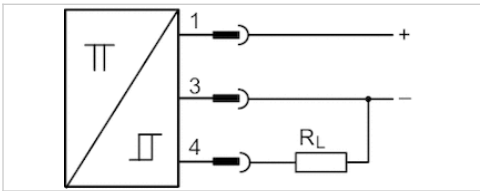


传感器, 系列 SN3

- "适用于焊接行业 "
- 多芯插头, M12, 3-针
- "适用于焊接行业 "
- 电子 PNP
- 间接安装用于系列 PRA, PRE, CCI, KPZ, KHZ, FLT, GPC, CVI



最低 / 最高环境温度	-25 ... 70 °C
防护等级	IP67 IP65
开关点精度	±0,1 mT
额定电流, 接通状态	≤ 10 mA
静态电流 (无负荷)	≤ 5 mA
最小 / 最大运行电压 DC	10 V DC
发光二极管状态显示	黄色
振动阻力	55 Hz, 1 mm
冲击阻力	30 g / 11 ms



技术数据

物料号	连接方式型	最大的电压降	换向电流(开关电流), 直流电, 最大值.	工作频率	结构
0830100438	电子 PNP	≤ 1,8 V	0,2 A	20 Hz	短路保护 反极性保护

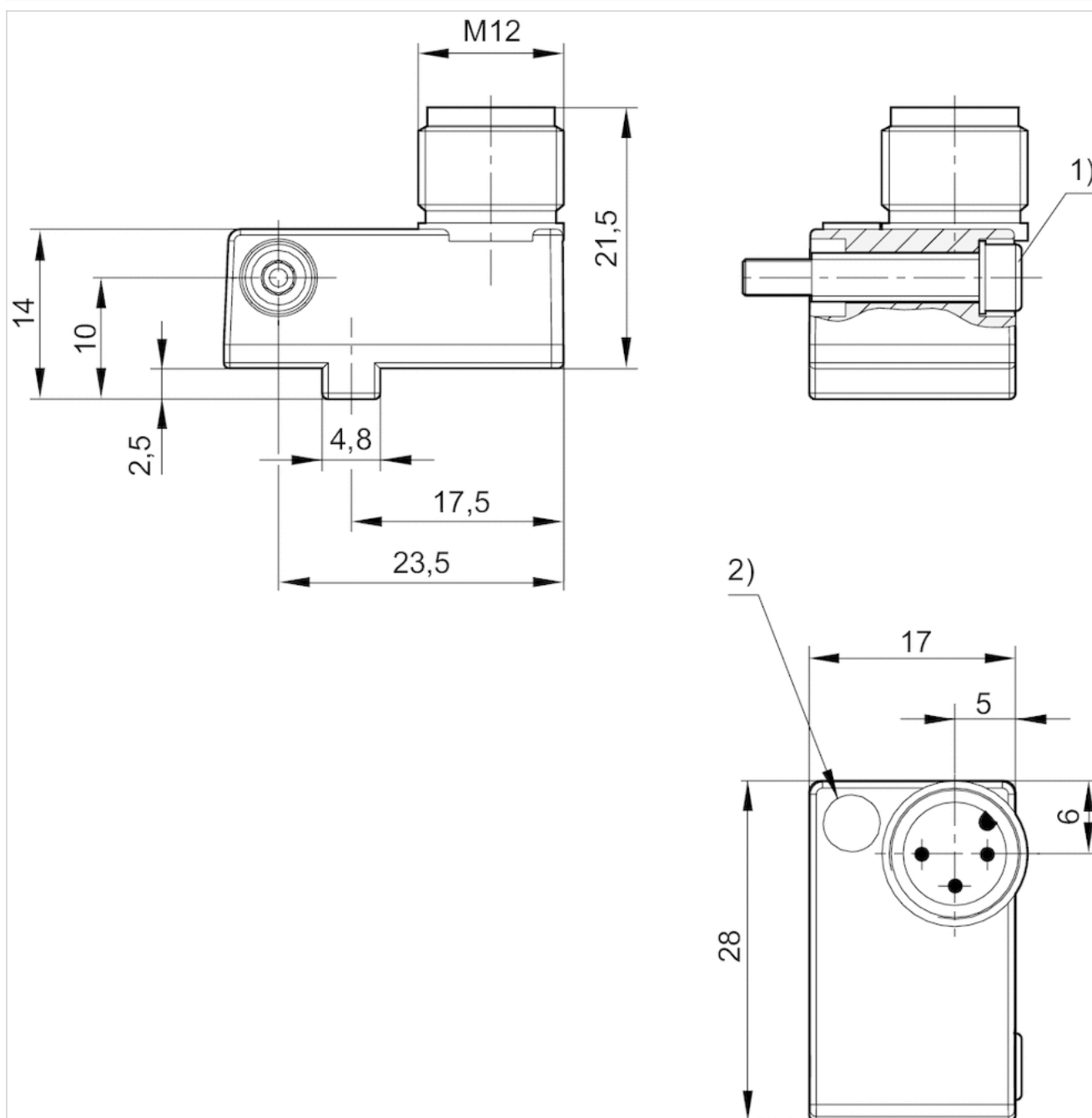
物料号	"适用于焊接行业 "
0830100438	"适用于焊接行业 "

技术信息

材料	
外壳	聚酰胺

规格

规格



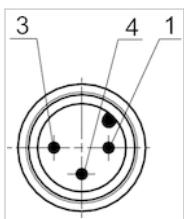
1) 紧固螺丝

2) 发光二极管

线脚设置：1 = (+)、3 = (-)、4 = (OUT)、EN 60947-5-2:1998

线脚设置

线脚设置



插脚	1	3	4
配置	(+)	(-)	(OUT)
EN 60947-5-2:1998			

传感器固定设备, 系列 CB1

- 用于系列 SN3

- 用于安装在气缸上 PRA, KPZ, GPC, CCI, KHZ



重量

0,007 kg

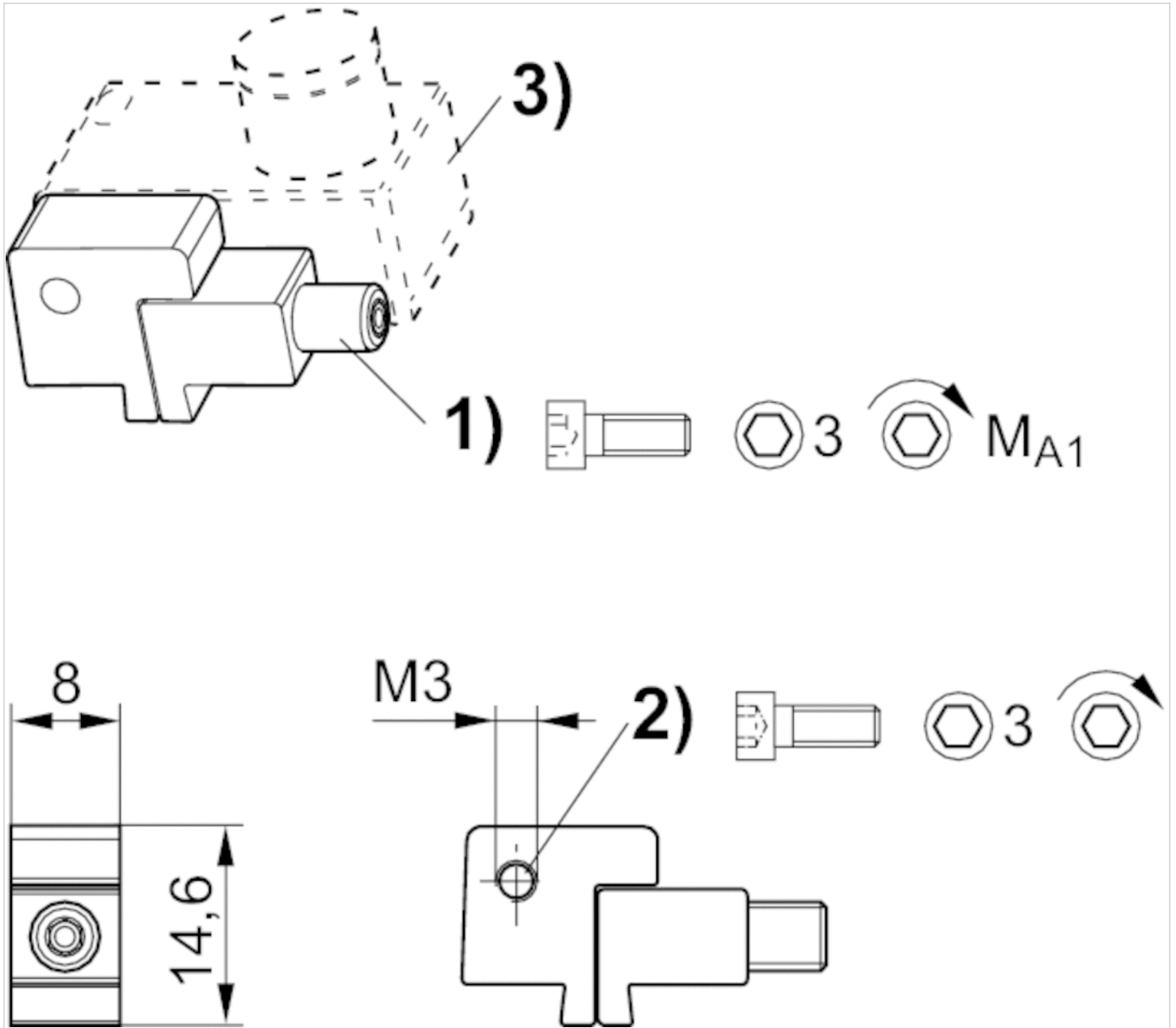
技术数据

物料号	用于系列
1827020386	SN3

技术信息

材料
铝材

规格



1) 紧固螺丝 2) 传感器固定螺钉 3) 传感器

规格

物料号	1)	MA1 [Nm]
1827020386	M3x25	1,8 +0,4