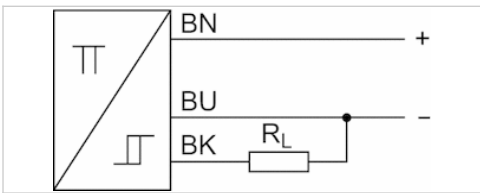


# 传感器, 系列 SN5-X

- 3-针
- "适用于焊接行业 "
- 延长脉冲持续时间
- 传感器对铁磁体有反应。,"适用于焊接行业 ", 延长脉冲持续时间
- 电子 PNP
- 间接安装用于系列 TRB, ITS



最低 / 最高环境温度	-10 ... 70 °C
防护等级	IP65
额定电流, 接通状态	25 mA
静态电流 (无负荷)	14 mA
发光二极管状态显示	见下表
重量	0,05 kg



## 技术数据

物料号	连接方式型	最大的电压降	发光二极管状态显示	结构	控制信号
0830100500	电子 PNP	≤ 2,0 V	红色	反极性保护	延长脉冲持续时间
0830100502	电子 PNP	≤ 2,0 V	红色 绿色	反极性保护	延长脉冲持续时间

物料号	"适用于焊接行业 "
0830100500	"适用于焊接行业 "
0830100502	"适用于焊接行业 "

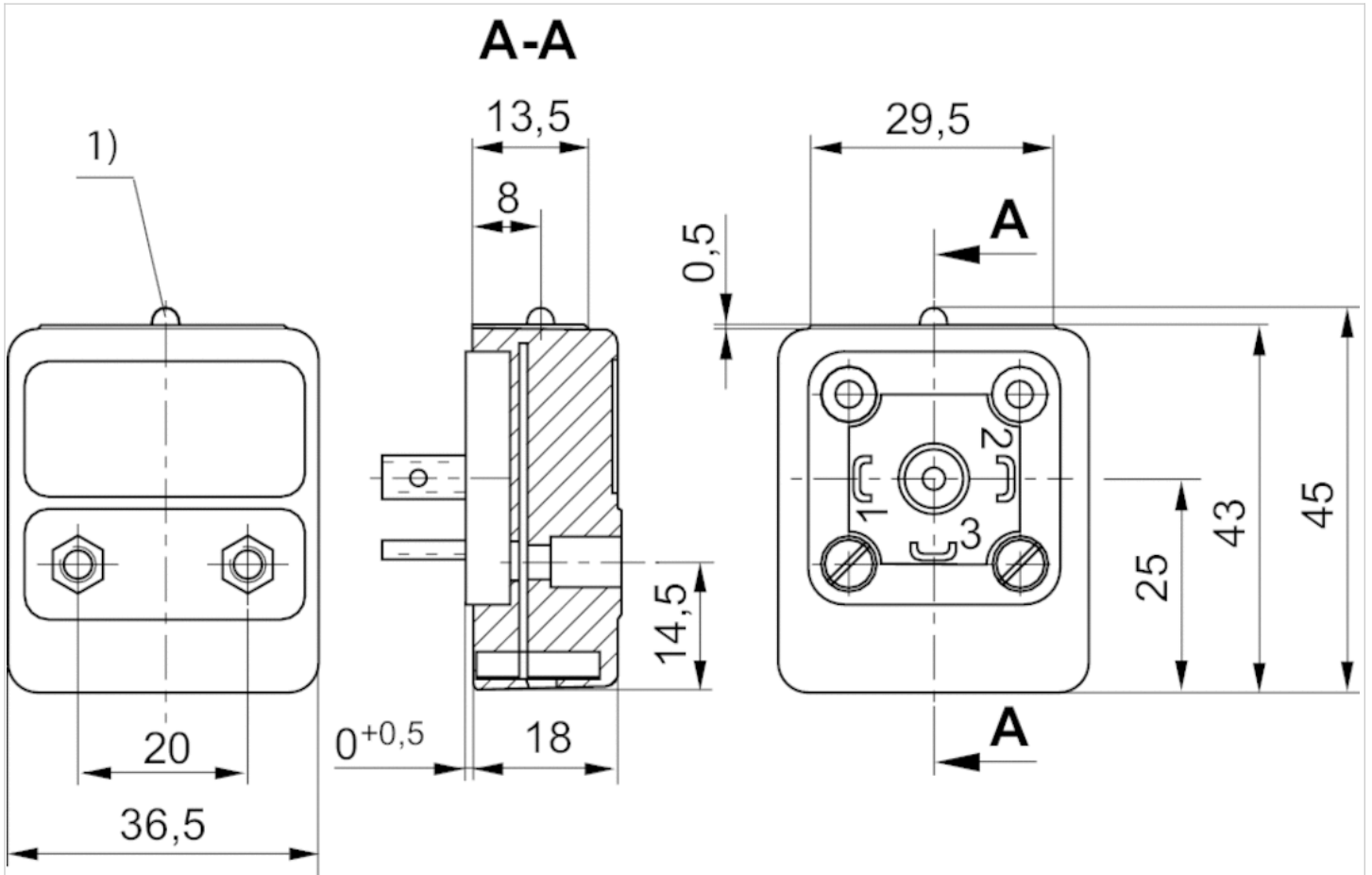
## 技术信息

传感器对铁磁体有反应。

## 技术信息

材料	
外壳	环氧树脂

规格



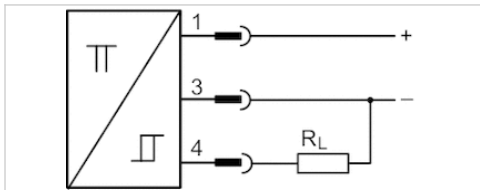
1) 发光二极管

# 传感器, 系列 SN5-X

- 多针插头, M12, 3-针
- 延长脉冲持续时间 延迟
- 传感器对铁磁体有反应。 , 延迟, 延长脉冲持续时间
- 电子 PNP
- 间接安装用于系列 TRB, ITS



最低 / 最高环境温度	-10 ... 70 °C
防护等级	IP67
开关点精度	±0,1 mT
额定电流, 接通状态	25 mA
静态电流 (无负荷)	14 mA
最小 / 最大运行电压 DC	15 ... 30 V DC
显示	发光二极管
发光二极管状态显示	见下表



## 技术数据

物料号	连接方式型	最大的电压降	换向电流(开关电流), 直流电, 最大值.	发光二极管状态显示
0830100525	电子 PNP	≤ 2,0 V	0,2 A	黄色
0830100534	电子 PNP	≤ 2,0 V	0,2 A	黄色 绿色

物料号	结构	控制信号	
0830100525	反极性保护	延长脉冲持续时间	-
0830100534	短路保护 反极性保护	延迟	1)

1) 供货范围包括保护盖1823317014

## 技术信息

传感器对铁磁体有反应。

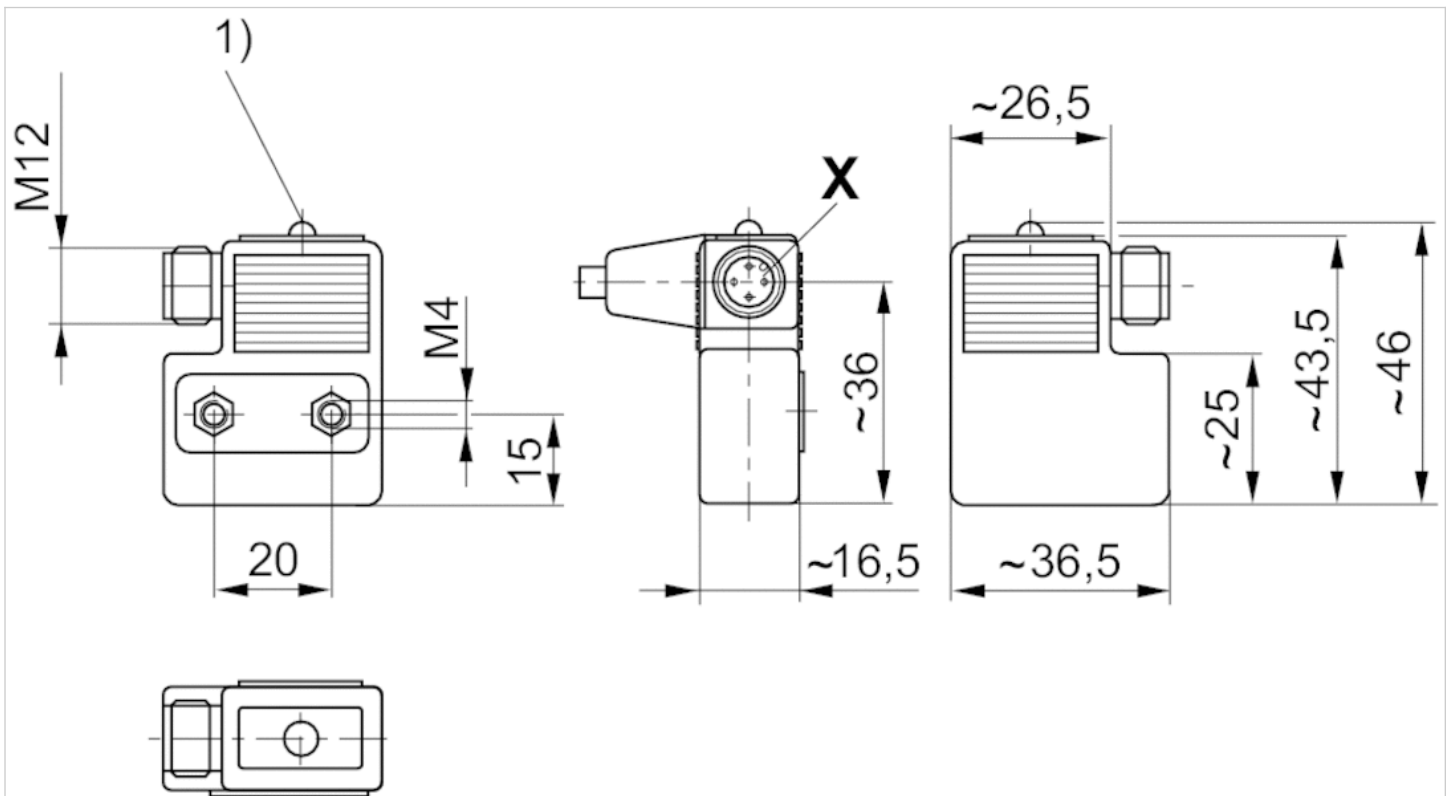
## 技术信息

材料

外壳 | 环氧树脂

## 规格

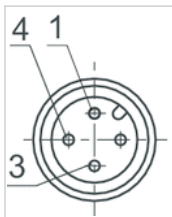
规格



1) 发光二极管

## 线脚设置

线脚设置



插脚	1	3	4
配置	(+)	(-)	(OUT)

# 传感器固定设备, 系列 CB1

- 用于系列 SN5-X

- 用于安装在气缸上 TRB



重量

见下表

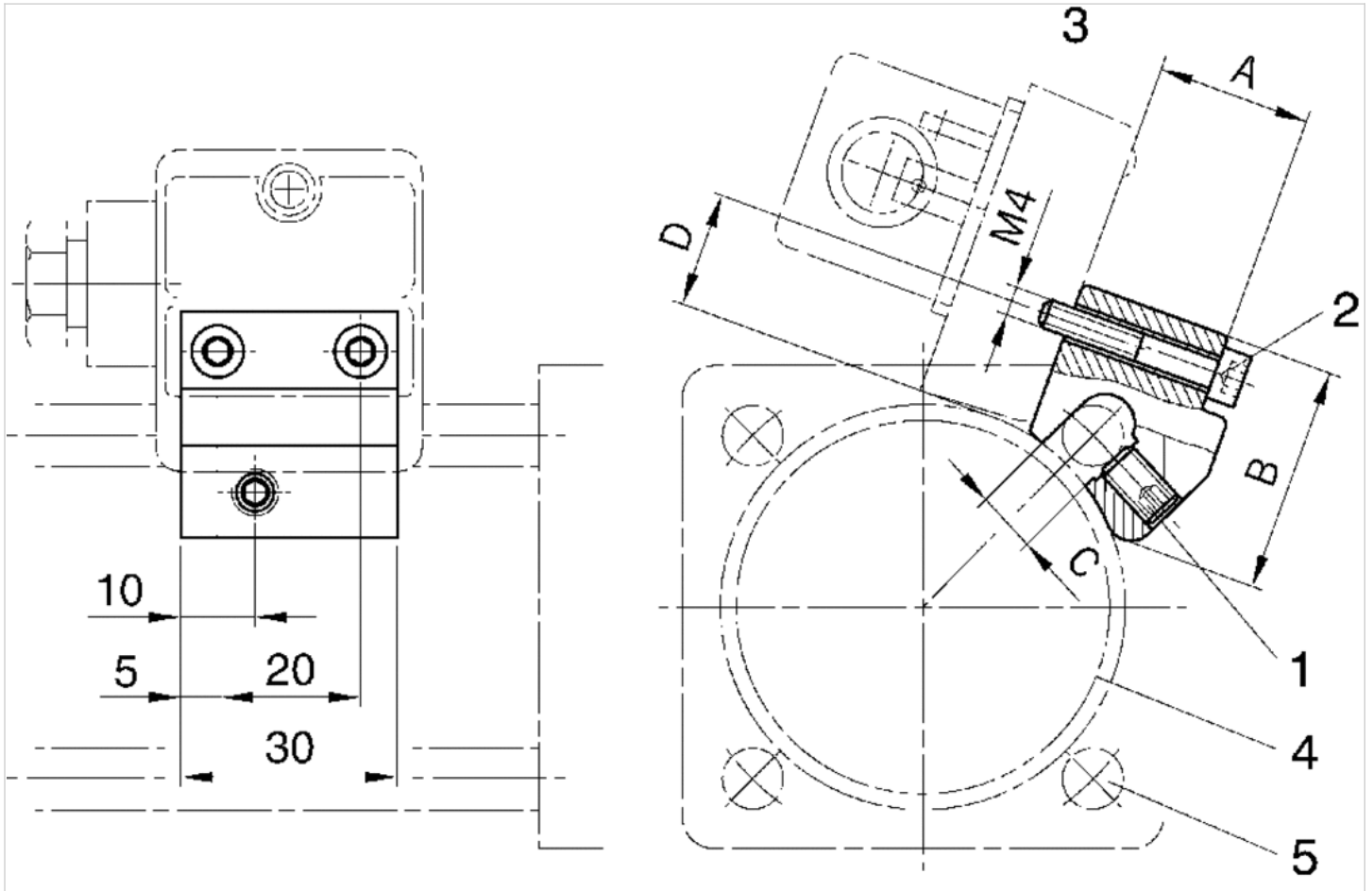
## 技术数据

物料号	气缸 Ø		用于系列	重量
	最小	最大		
1827020056	32 mm	40 mm	SN5-X	0,03 kg
1827020057	50 mm	63 mm	SN5-X	0,035 kg
1827020058	80 mm	100 mm	SN5-X	0,4 kg

## 技术信息

材料	
	铝材

规格



1) 螺纹夹紧销 2) 传感器固定螺钉 3) 传感器 4) 气缸 外形 5) 拉杆

规格

物料号	A	B	C	D	SW
1827020056	19.5	30	6	15	3
1827020057	24.5	30	8	15	3
1827020058	29.5	31	10	15	3

# 传感器固定设备, 系列 CB1

- 用于系列 SN5-X

- 用于安装在气缸上 TRB, ITS



重量

见下表

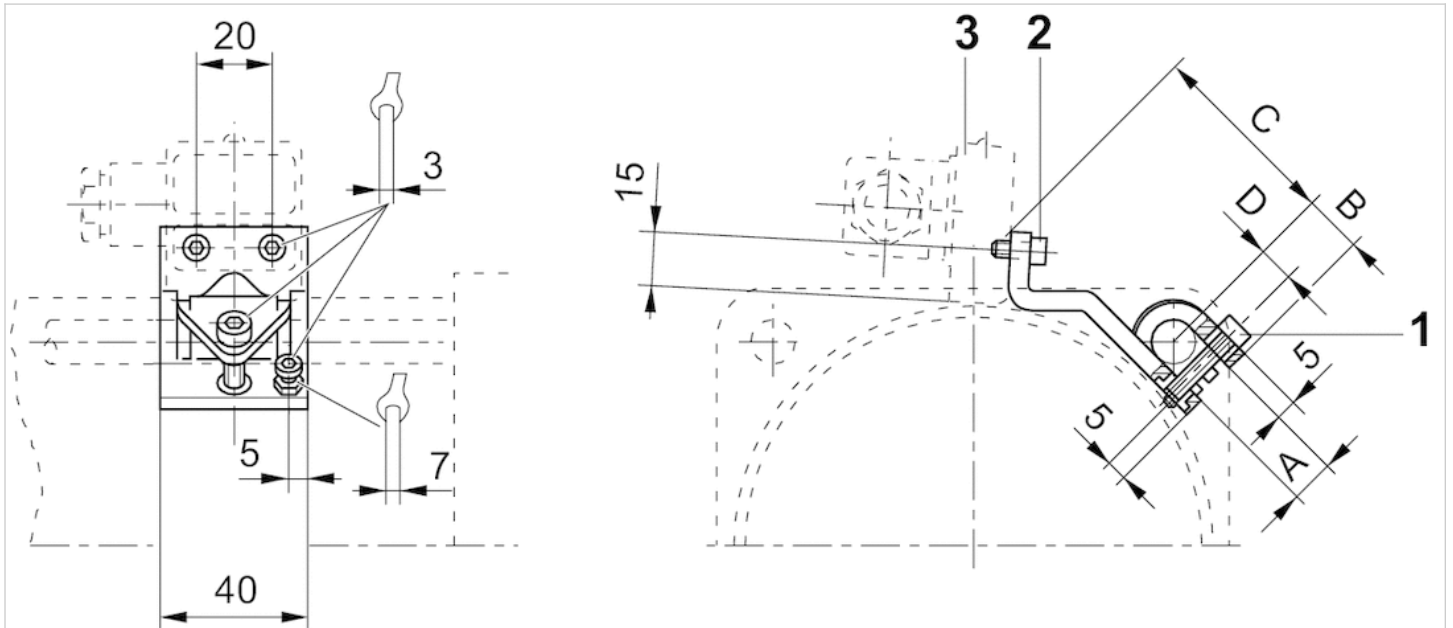
## 技术数据

物料号	气缸 Ø		用于系列	重量
	最小	最大		
1827020076	125 mm	125 mm	SN5-X	0,075 kg
1827020077	160 mm	200 mm	SN5-X	0,083 kg
1827020078	250 mm	250 mm	SN5-X	0,094 kg

## 技术信息

材料	
	铝材

规格



1) 固定螺钉 2) 传感器固定螺钉 3) 传感器

规格

物料号	A +0,5	B ±1	C ±2	D
1827020076	12	15	54	9
1827020077	16	17	53	11
1827020078	20	19	60	13