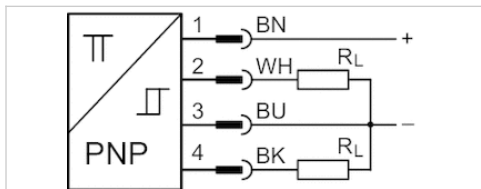


传感器, 系列 ST4-2P

- 4 mm T-沟槽
- 开关点数目 2
- 带电缆
- 线芯外露部分镀锡, 4-针
- 电子 PNP
- 2 个开关点
- 电子 PNP
- 直接安装用于系列 PRA, SSI, RTC, GPC, MSC, MSN, RCM, CVI
- 间接安装用于系列 MNI, CSL-RD, ICM



合格证书	RoHS
最低 / 最高环境温度	-20 ... 75 °C
防护等级	IP65 IP67
开关点数目	2
功率消耗	15 mA
最小 / 最大运行电压 DC	12 ... 30 V DC
重复精度 最大测量范围	0,1 mT
滞环	1 mT
开关逻辑电路	常开
显示	发光二极管
发光二极管状态显示	黄色
显示	2 发光二极管
振动阻力	10 - 55 Hz, 1 mm
冲击阻力	30 g / 11 ms
安装螺钉	带内六方

技术数据

物料号	适用于	连接方式型	电缆长度 L	记录范围 最大
R412010139	PRA, SSI, RTC, GPC, MSC, MSN, RCM, CVI	电子 PNP	2 m	50 mm

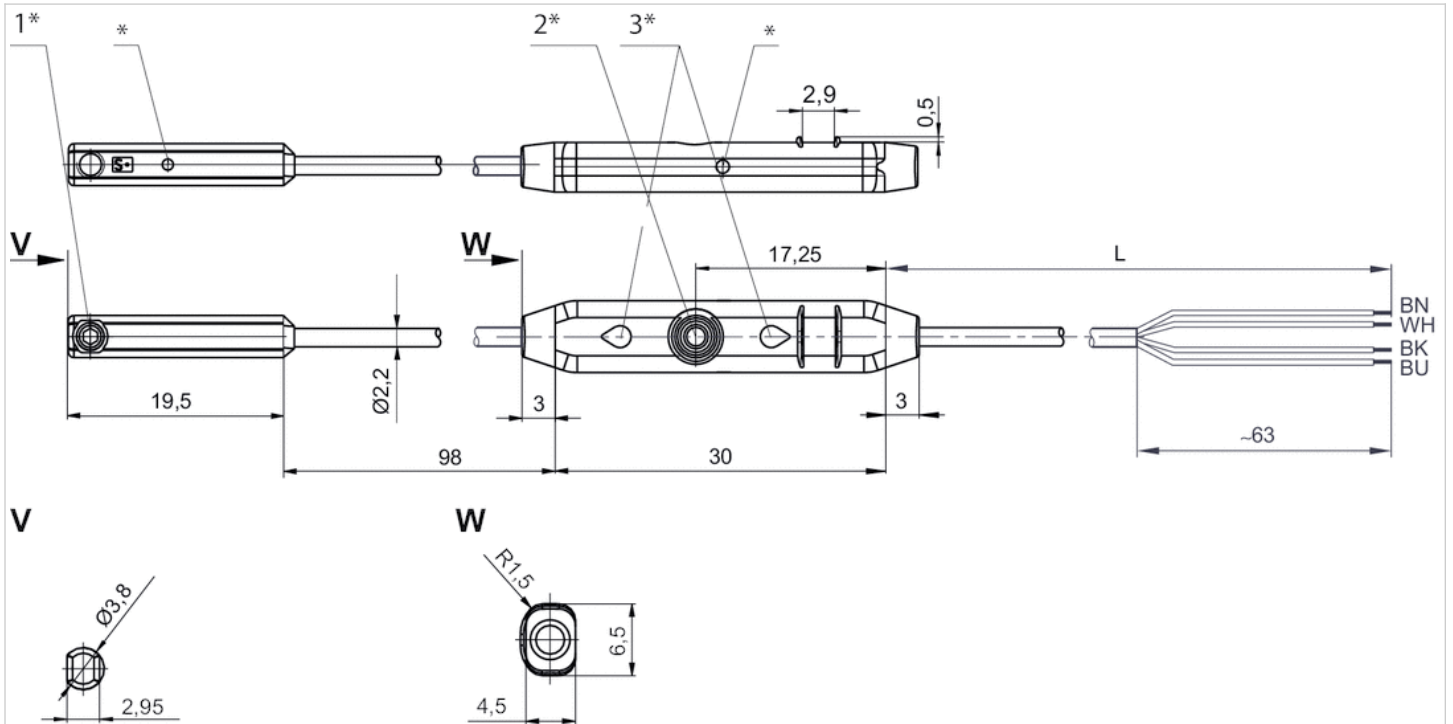
物料号	最大的电压降	换向电流(开关电流), 直流电, 最大值.	功能	结构
R412010139	≤ 2,2 V	0,15 A	电子 PNP	短路保护 反极性保护

技术信息

材料	
外壳	聚酰胺
电缆外皮	聚氨酯

规格

规格



1* = 紧固螺栓 2* = 示教按键 3* = LED 灯

L = 电缆长度

(1) BN=棕色

(2) WH=白色

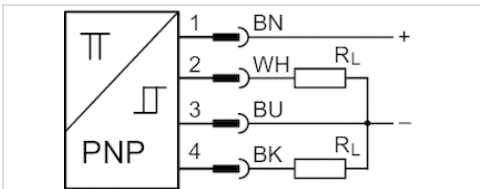
(3) BU=蓝色

(4) BK=黑色

* 开关点

传感器, 系列 ST4-2P

- 4 mm T-沟槽
- 开关点数目 2
- 带电缆
- 多芯插头, M8x1, 4-针, 带滚花螺钉
- 电子 PNP
- 2 个开关点
- 电子 PNP
- 直接安装用于系列 PRA, SSI, RTC, GPC, MSC, MSN, RCM, CVI
- 间接安装用于系列 MNI, CSL-RD, ICM



合格证书	RoHS
最低 / 最高环境温度	-20 ... 75 °C
防护等级	IP65 IP67
开关点数目	2
功率消耗	15 mA
最小 / 最大运行电压 DC	12 ... 30 V DC
重复精度 最大测量范围	0,1 mT
滞环	1 mT
开关逻辑电路	常开
显示	发光二极管
发光二极管状态显示	黄色
显示	2 发光二极管
振动阻力	10 - 55 Hz, 1 mm
冲击阻力	30 g / 11 ms
安装螺钉	带内六角

技术数据

物料号	适用于	连接方式型	电缆长度 L	记录范围 最大
R412010140	PRA, SSI, RTC, GPC, MSC, MSN, RCM, CVI	电子 PNP	0,3 m	50 mm

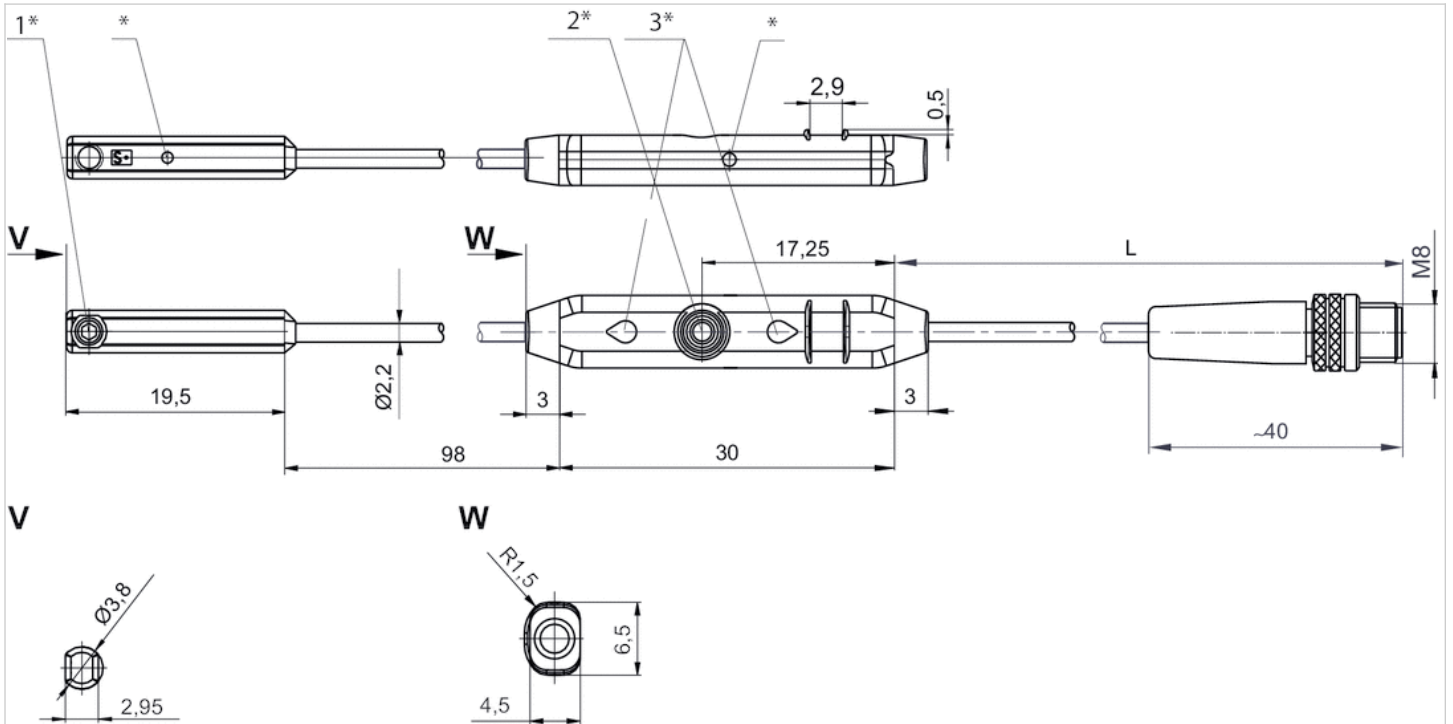
物料号	最大的电压降	功能	结构
R412010140	≤ 2,2 V	电子 PNP	短路保护 反极性保护

技术信息

材料	
外壳	聚酰胺
电缆外皮	聚氨酯

规格

规格

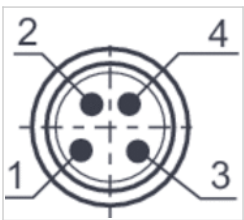


1* = 紧固螺栓 2* = 示教按键 3* = LED 灯

L = 电缆长度

* 开关点

线脚设置



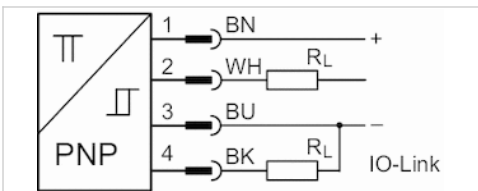
插脚	1	2	3	4
配置	(+)	(OUT)	(-)	(OUT)

传感器, 系列 ST4-2P

- 4 mm T-沟槽
- 开关点数目 2
- 带电缆
- 多芯插头, M12x1, 4-针, 带滚花螺钉
- IO-Link, 2 个开关点
- 电子 PNP
- 直接安装用于系列 PRA, SSI, RTC, GPC, MSC, MSN, RCM, CVI
- 间接安装用于系列 MNI, CSL-RD, ICM



合格证书	RoHS
最低 / 最高环境温度	-20 ... 75 °C
防护等级	IP67
开关点数目	2
功率消耗	15 mA
最小 / 最大运行电压 DC	12 ... 30 V DC
重复精度 最大测量范围	0,1 mT
滞环	1 mT
开关逻辑电路	常开
发光二极管状态显示	黄色
显示	2 发光二极管
振动阻力	10 - 55 Hz, 1 mm
冲击阻力	30 g / 11 ms
安装螺钉	带内六角



技术数据

物料号	适用于	连接方式型	电缆长度 L	记录范围 最大
R412023459	PRA, SSI, RTC, GPC, MSC, MSN, RCM, CVI	电子 PNP	0,3 m	50 mm

物料号	最大的电压降	结构
R412023459	≤ 2,2 V	金属线断裂保护 防短路能力 反向极性保护 通电脉冲抑制

技术信息

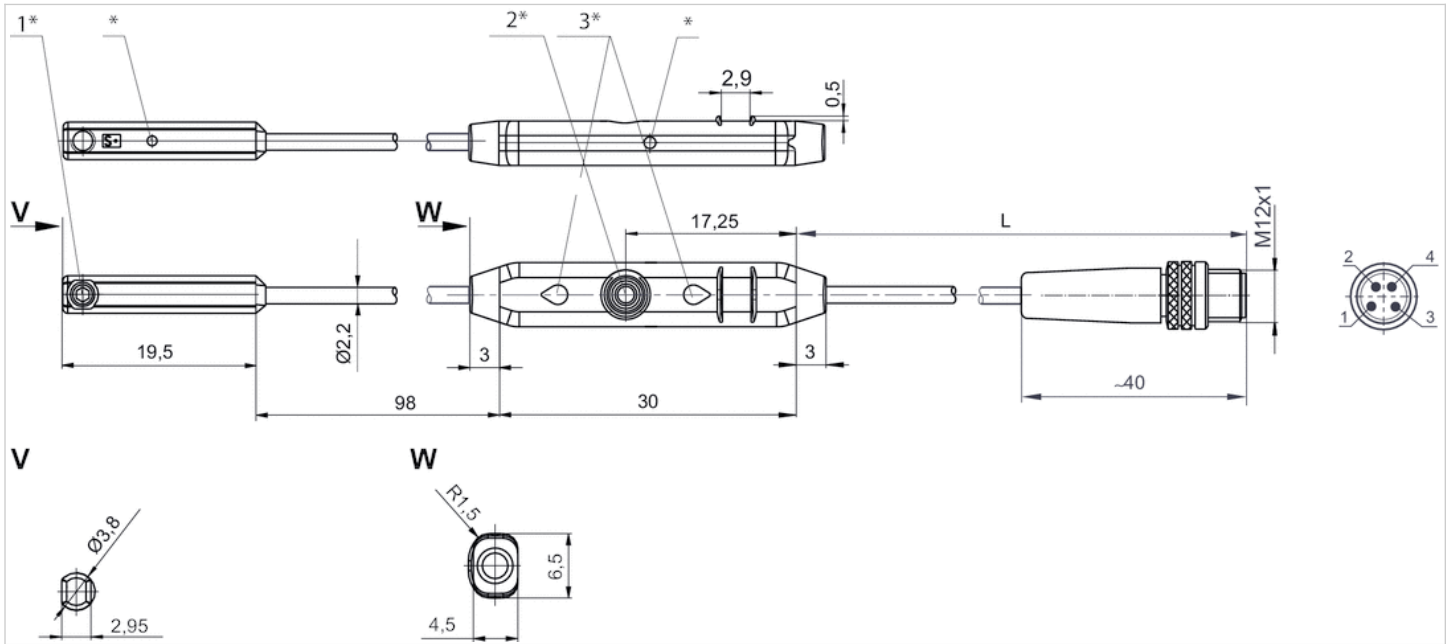
可随时在多媒体中心下载接近传感器 ST4-2P 的 IO-Link 设备描述 (IODD)。

技术信息

材料	
外壳	聚酰胺
电缆外皮	聚氟乙烯
青岛秉诚自动化设备有限公司 地址: 中国·青岛市重庆南路99号海尔云街甲3号楼7F	服务热线: 4006-918-365 网址: http://www.iaventics.com
	传真: (86-532)585-10-365 Email: sales@bechinas.com

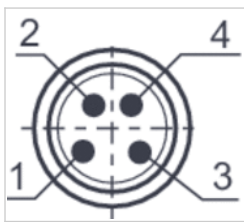
规格

规格



1* = 紧固螺栓 2* = 示教按键 3* = LED 灯
 L = 电缆长度
 引脚设置：1 = (+), 2 = (OUT), 3 = (-), 4 = (OUT) IO-Link
 * 开关点

线脚设置



插脚	1	2	3	4
配置	(+)	(OUT)	(-)	IO-Link (OUT)

传感器, 系列 ST4

- 4 mm T-沟槽
- 带电缆
- 多芯插头, M8, 3-针, 带滚花螺钉
- UL 认证
- 簧片型 电子 PNP
- 直接安装用于系列 PRA, SSI, GSU, RTC, CKP, GPC, MSC, MSN, RCM, CVI
- 间接安装用于系列 MNI, CSL-RD, ICM



合格证书

UL (Underwriters Laboratories) cULus
RoHS

最低 / 最高环境温度

-30 ... 80 °C

防护等级

IP65 IP67

开关点精度

±0,1 mT

最小 / 最大运行电压 DC

见下表

开关逻辑电路

常开

显示

发光二极管

发光二极管状态显示

黄色

振动阻力

10 - 55 Hz, 1 mm

冲击阻力

30 g / 11 ms

安装螺钉

组合情况: 活塞环开口 (槽缝) 与内六角

技术数据

物料号		适用于	连接方式型
R412019490		PRA, SSI, GSU, RTC, CKP, GPC, MSC, MSN, RCM, CVI	簧片型
R412019686		PRA, SSI, GSU, RTC, CKP, GPC, MSC, MSN, RCM, CVI	簧片型
R412019493		PRA, SSI, GSU, RTC, CKP, GPC, MSC, MSN, RCM, CVI	电子 PNP
R412019687		PRA, SSI, GSU, RTC, CKP, GPC, MSC, MSN, RCM, CVI	电子 PNP

物料号	电缆长度 L	最小 / 最大运行电压 DC	最大的电压降	换向电流(开关电流), 直流电, 最大值.
R412019490	0,3 m	5 ... 30 V DC	≤ 0,5 V	0,13 A
R412019686	0,5 m	5 ... 30 V DC	≤ 0,5 V	0,13 A
R412019493	0,3 m	10 ... 30 V DC	≤ 2,5 V	0,1 A
R412019687	0,5 m	10 ... 30 V DC	≤ 2,5 V	0,1 A

物料号	换向电流(开关电流), 交流电, 最大值.	开关容量	结构
R412019490	0,13 A	3 W / 3 VA	反极性保护
R412019686	0,13 A	3 W / 3 VA	反极性保护
R412019493	-	-	短路保护 反极性保护
R412019687	-	-	短路保护 反极性保护

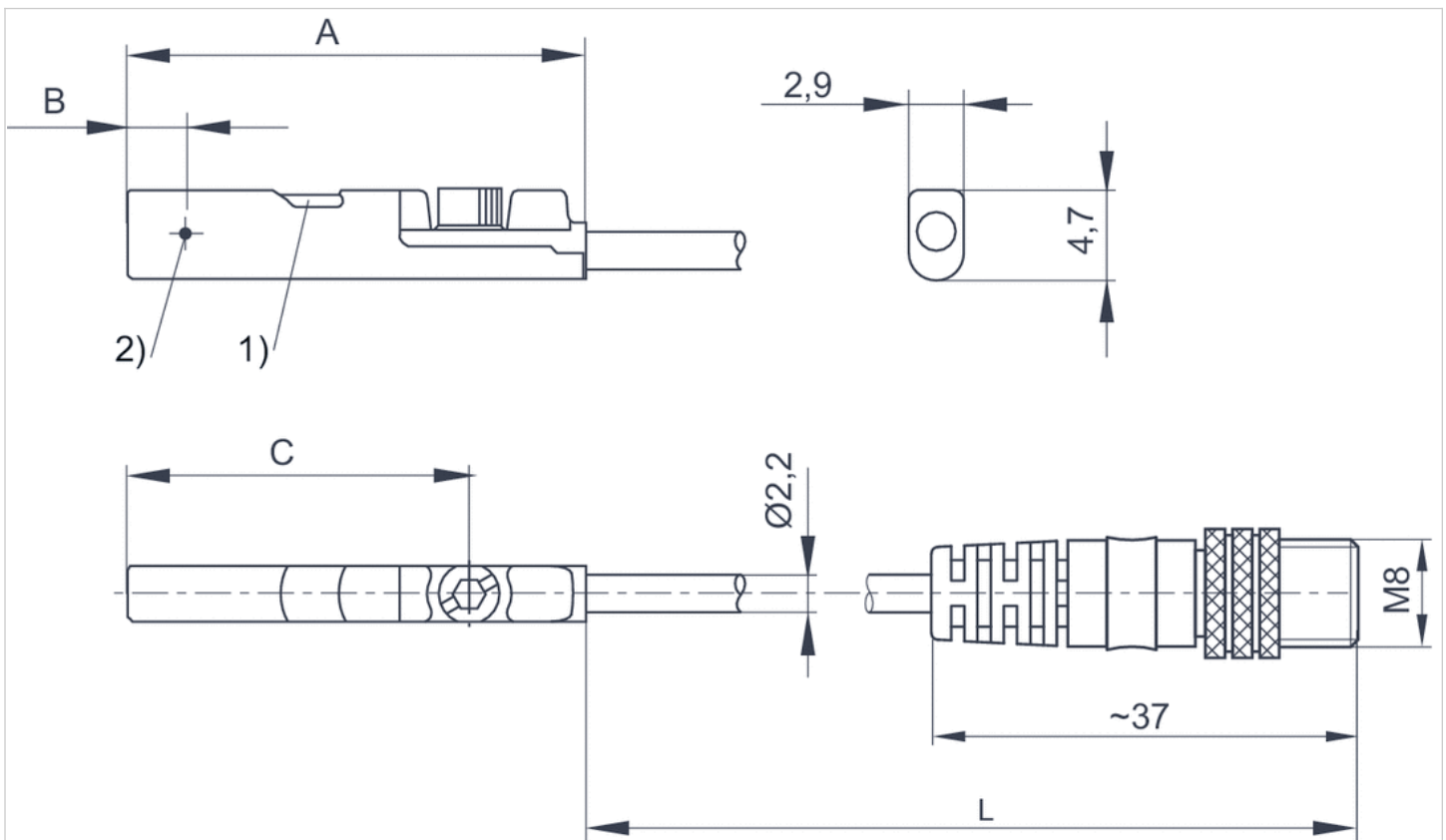
技术信息

技术信息

材料	
外壳	聚酰胺(尼龙), 增强型玻璃纤维
电缆外皮	聚氨酯

规格

规格



1) LED 2) 开关点

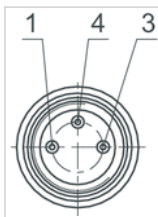
L = 电缆长度

规格

物料号	A	B	C
R412019490	26.3	6.3	20.3
R412019686	26.3	6.3	20.3
R412019493	23.7	2.8	17.7
R412019687	23.7	2.8	17.7

线脚设置

线脚设置



插脚	1	3	4
配置	(+)	(-)	(OUT)

传感器, 系列 ST4

- 4 mm T-沟槽
- 带电缆
- 多芯插头, M12, 3-针, 带滚花螺钉
- UL 认证
- 簧片型 电子 PNP
- 直接安装用于系列 PRA, SSI, GSU, RTC, CKP, GPC, MSC, MSN, RCM, CVI
- 间接安装用于系列 MNI, CSL-RD, ICM



合格证书

最低 / 最高环境温度

防护等级

开关点精度

最小 / 最大运行电压 DC

开关逻辑电路

显示

发光二极管状态显示

振动阻力

冲击阻力

安装螺钉

UL (Underwriters Laboratories) cULus
RoHS

-30 ... 80 °C

IP65 IP67

±0,1 mT

见下表

常开

发光二极管

黄色

10 - 55 Hz, 1 mm

30 g / 11 ms

组合情况: 活塞环开口 (槽缝) 与内六角

技术数据

物料号		适用于	连接方式型
R412019688		PRA, SSI, GSU, RTC, CKP, GPC, MSC, MSN, RCM, CVI	簧片型
R412019689		PRA, SSI, GSU, RTC, CKP, GPC, MSC, MSN, RCM, CVI	电子 PNP

物料号	电缆长度 L	最小 / 最大运行电压 DC	最大的电压降	换向电流(开关电流), 直流电, 最大值.
R412019688	0,3 m	5 ... 30 V DC	≤ 0,5 V	0,13 A
R412019689	0,3 m	10 ... 30 V DC	≤ 2,5 V	0,1 A

物料号	换向电流(开关电流), 交流电, 最大值.	开关容量	结构
R412019688	0,13 A	3 W / 3 VA	反极性保护
R412019689	-	-	短路保护 反极性保护

技术信息

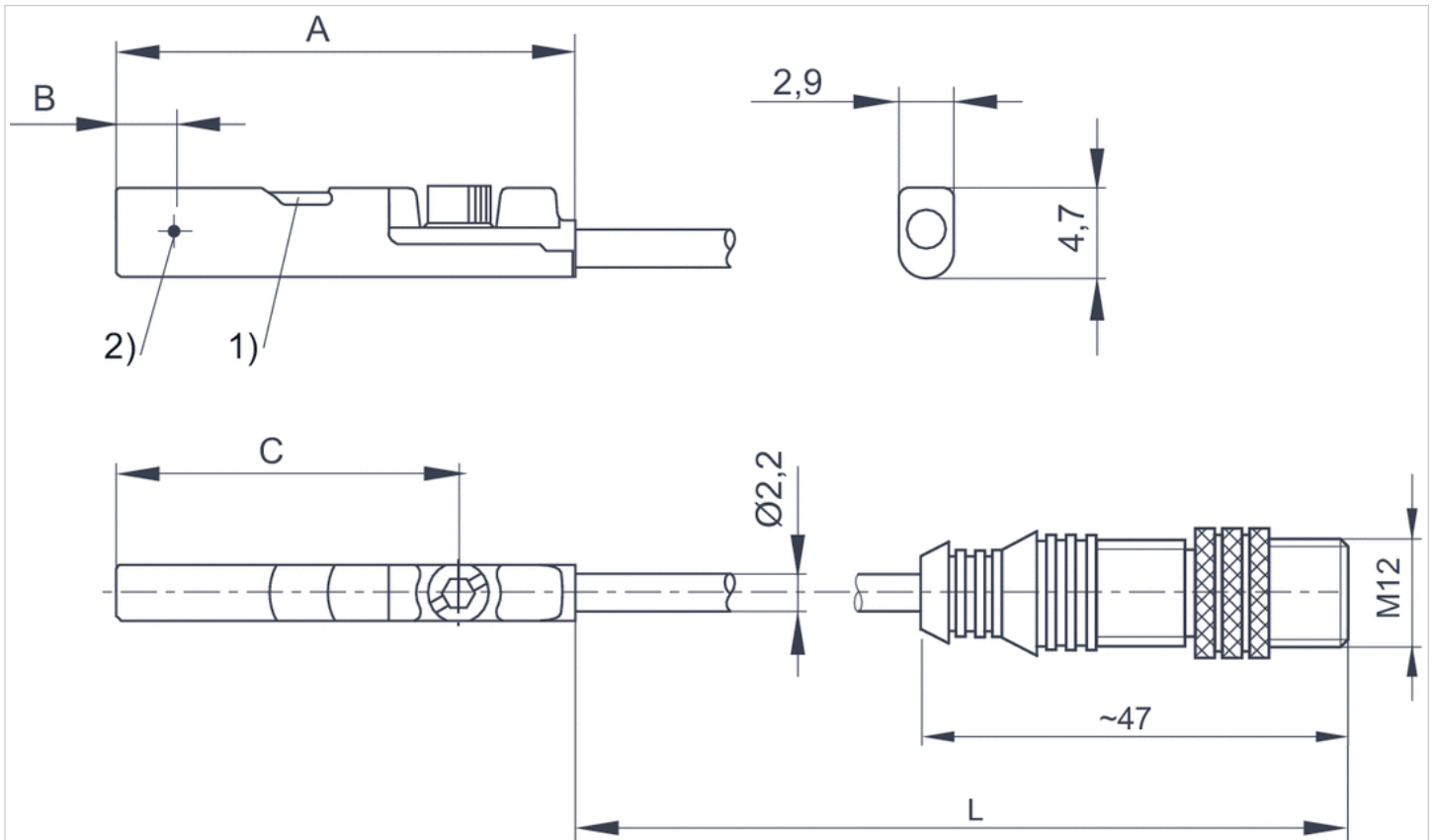
不得超过最大交换容量。

技术信息

材料	
外壳	聚酰胺(尼龙), 增强型玻璃纤维
电缆外皮	聚氨酯

规格

规格

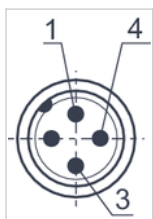


1) LED 2) 开关点
L = 电缆长度

规格

物料号	A	B	C
R412019688	26.3	6.3	20.3
R412019689	23.7	2.8	17.7

线脚设置



插脚	1	3	4
配置	(+)	(-)	(OUT)

传感器, 系列 ST4

- 4 mm T-沟槽
- 带电缆
- 多芯插头, M8, 3-针
- UL 认证
- 簧片型 电子 PNP 电子 NPN
- 直接安装用于系列 PRA, SSI, GSU, RTC, CKP, GSP, MSC, MSN, RCM, CVI
- 间接安装用于系列 MNI, CSL-RD, ICM



合格证书

最低 / 最高环境温度

防护等级

开关点精度

最小 / 最大运行电压 DC

开关逻辑电路

显示

发光二极管状态显示

振动阻力

冲击阻力

安装螺钉

UL (Underwriters Laboratories) cULus
RoHS

-30 ... 80 °C

IP65 IP67

±0,1 mT

见下表

常开

发光二极管

黄色

10 - 55 Hz, 1 mm

30 g / 11 ms

组合情况: 活塞环开口 (槽缝) 与内六角

技术数据

物料号		适用于	连接方式型
R412019682		PRA, SSI, GSU, RTC, CKP, GSP, MSC, MSN, RCM, CVI	簧片型
R412019683		PRA, SSI, GSU, RTC, CKP, GSP, MSC, MSN, RCM, CVI	电子 PNP
R412019694		PRA, SSI, GSU, RTC, CKP, GSP, MSC, MSN, RCM, CVI	电子 NPN

物料号	电缆长度 L	最小 / 最大运行电压 DC	最大的电压降	换向电流(开关电流), 直流电, 最大值.
R412019682	0,3 m	5 ... 30 V DC	≤ 0,5 V	0,13 A
R412019683	0,3 m	10 ... 30 V DC	≤ 2,5 V	0,1 A
R412019694	0,3 m	10 ... 30 V DC	≤ 2,5 V	0,1 A

物料号	换向电流(开关电流), 交流电, 最大值.	开关容量	结构
R412019682	0,13 A	3 W / 3 VA	反极性保护
R412019683	-	-	短路保护 反极性保护
R412019694	-	-	短路保护 反极性保护

技术信息

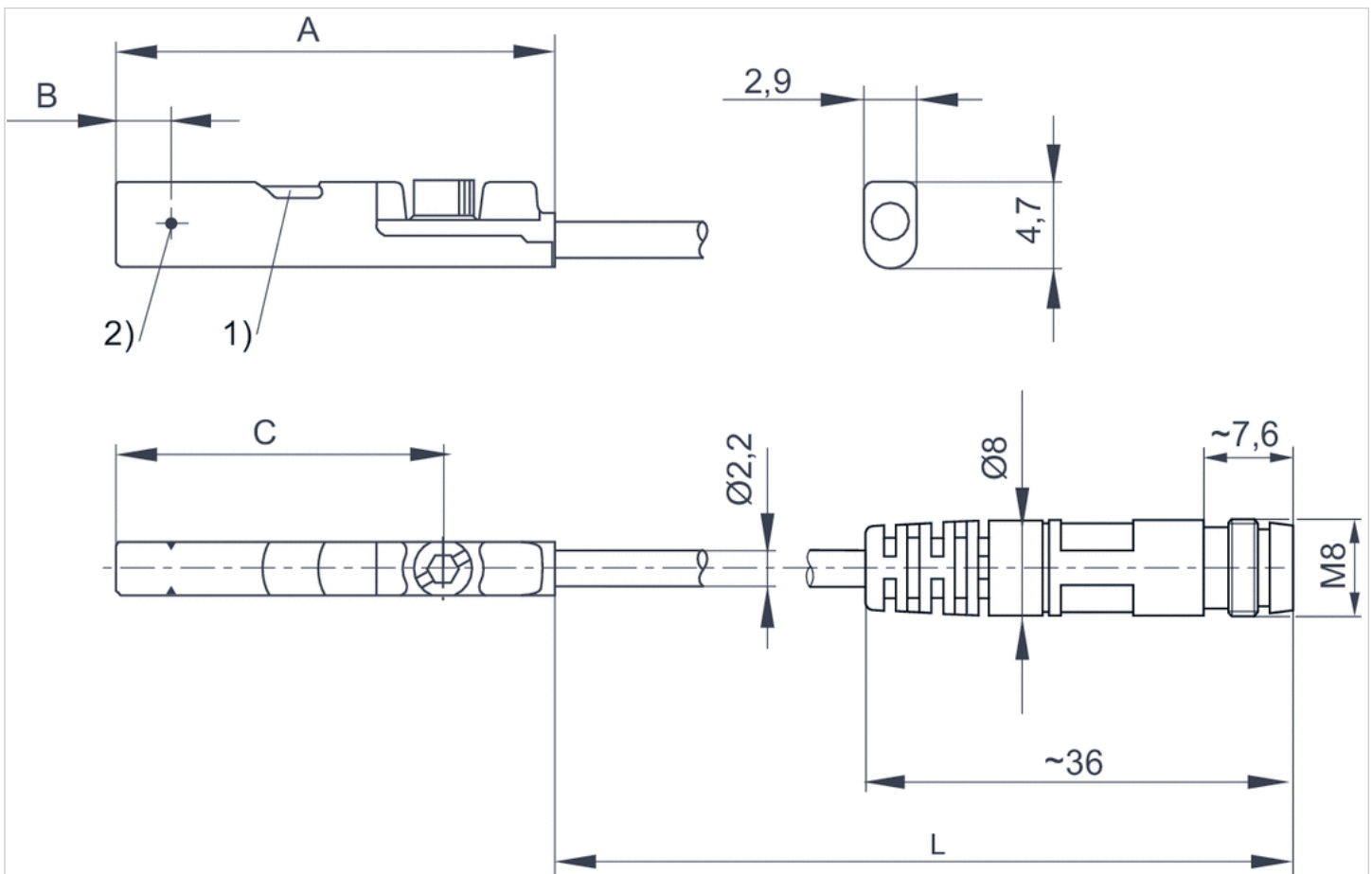
不得超过最大交换容量。

技术信息

材料	
外壳	聚酰胺(尼龙), 增强型玻璃纤维
电缆外皮	聚氨酯

规格

规格



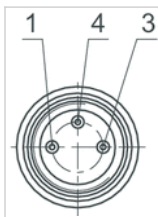
1) LED 2) 开关点
L = 电缆长度

规格

物料号	A	B	C
R412019682	26.3	6.3	20.3
R412019683	23.7	2.8	17.7
R412019694	23.7	2.8	17.7

线脚设置

线脚设置



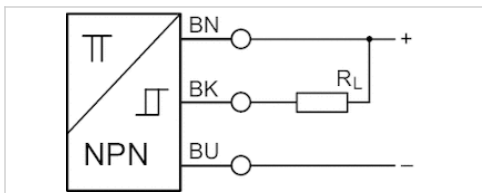
插脚	1	3	4
配置	(+)	(-)	(OUT)

传感器, 系列 ST4

- 4 mm T-沟槽
- 带电缆
- 多芯插头, M8, 3-针 多芯插头, M8, 3-针, 带滚花螺钉
- 延长脉冲持续时间
- 延长脉冲持续时间
- 电子 NPN 电子 PNP
- 直接安装用于系列 PRA, SSI, GSU, RTC, CKP, GPC, MSC, MSN, RCM, CVI
- 间接安装用于系列 MNI, CSL-RD, ICM



合格证书	RoHS
最低 / 最高环境温度	-30 ... 80 °C
防护等级	IP65 IP67
开关点精度	±0,1 mT
最小 / 最大运行电压 DC	10 ... 30 V DC
开关逻辑电路	常开
脉冲延长	20 ms
显示	发光二极管
发光二极管状态显示	黄色
振动阻力	10 - 55 Hz, 1 mm
冲击阻力	30 g / 11 ms
安装螺钉	组合情况: 活塞环开口 (槽缝) 与内六角



技术数据

物料号	适用于	连接方式型	电缆长度 L
R412024123	PRA, SSI, GSU, RTC, CKP, GPC, MSC, MSN, RCM, CVI	电子 NPN	0,3 m
R412024125	PRA, SSI, GSU, RTC, CKP, GPC, MSC, MSN, RCM, CVI	电子 PNP	0,3 m

物料号	最大的电压降	换向电流(开关电流), 直流电, 最大值.	控制信号	
R412024123	≤ 2,5 V	0,1 A	延长脉冲持续时间	1)
R412024125	≤ 2,5 V	0,1 A	延长脉冲持续时间	2)

1) M8插头, 3-针

2) M8插头, 3-针, 带滚花螺钉

技术信息

不得超过最大交换容量。



青岛秉诚自动化设备有限公司
地址: 中国·青岛市重庆南路99号海尔云街甲3号楼7F

服务热线: 4006-918-365
网址: <http://www.iaventics.com>

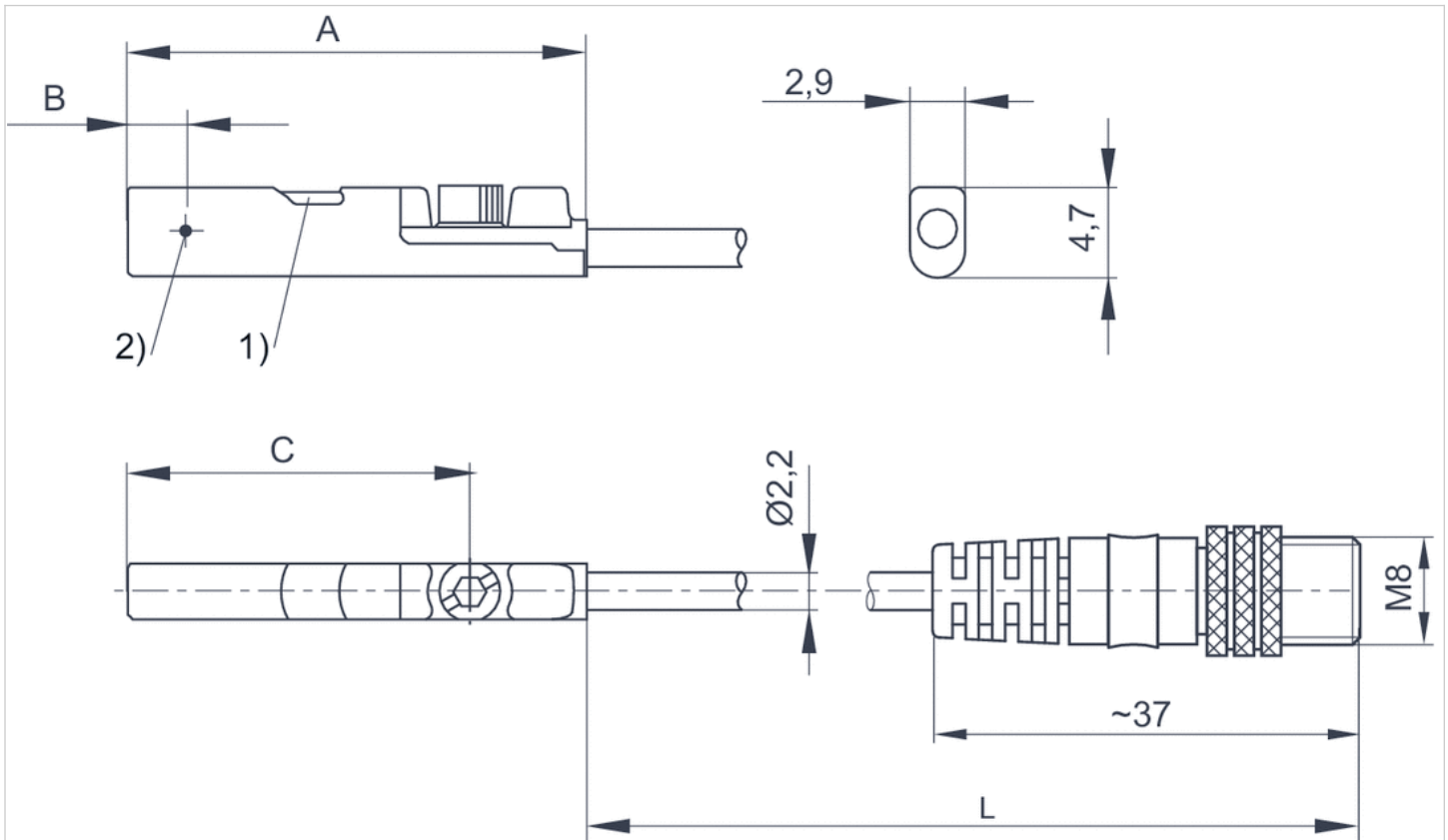
传真: (86-532)585-10-365
Email: sales@bechinas.com

技术信息

材料	
外壳	聚酰胺(尼龙), 增强型玻璃纤维
电缆外皮	聚氨酯

规格

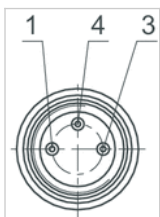
规格



1) LED 2) 开关点
L = 电缆长度

线脚设置

线脚设置



插脚	1	3	4
----	---	---	---



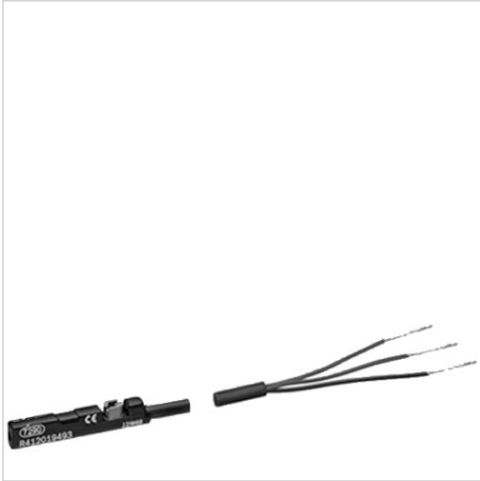
配置
青岛秉诚自动化设备有限公司
地址: 中国·青岛市重庆南路99号海尔云街甲3号楼7F

(+)
服务热线: 4006-918-365
网址: <http://www.iaventics.com>

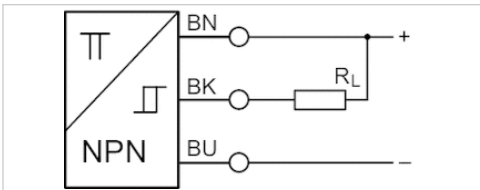
(-)
(OUT)
传真: (86-532)585-10-365
Email: sales@bechinas.com

传感器, 系列 ST4

- 4 mm T-沟槽
- 带电缆
- 开放式电缆终端
- 延长脉冲持续时间
- 延长脉冲持续时间
- 电子 PNP
- 直接安装用于系列 PRA, SSI, GSU, RTC, CKP, GPC, MSC, MSN, RCM, CVI
- 间接安装用于系列 MNI, CSL-RD, ICM



合格证书	RoHS
最低 / 最高环境温度	-30 ... 80 °C
防护等级	IP65 IP67
开关点精度	±0,1 mT
最小 / 最大运行电压 DC	10 ... 30 V DC
开关逻辑电路	常开
脉冲延长	20 ms
显示	发光二极管
发光二极管状态显示	黄色
振动阻力	10 - 55 Hz, 1 mm
冲击阻力	30 g / 11 ms
安装螺钉	组合情况：活塞环开口（槽缝）与内六角



技术数据

物料号	适用于	连接方式型	电缆长度 L
R412024124	PRA, SSI, GSU, RTC, CKP, GPC, MSC, MSN, RCM, CVI	电子 PNP	5 m

物料号	最大的电压降	换向电流(开关电流), 直流电, 最大值.	控制信号
R412024124	≤ 2,5 V	0,1 A	延长脉冲持续时间

技术信息

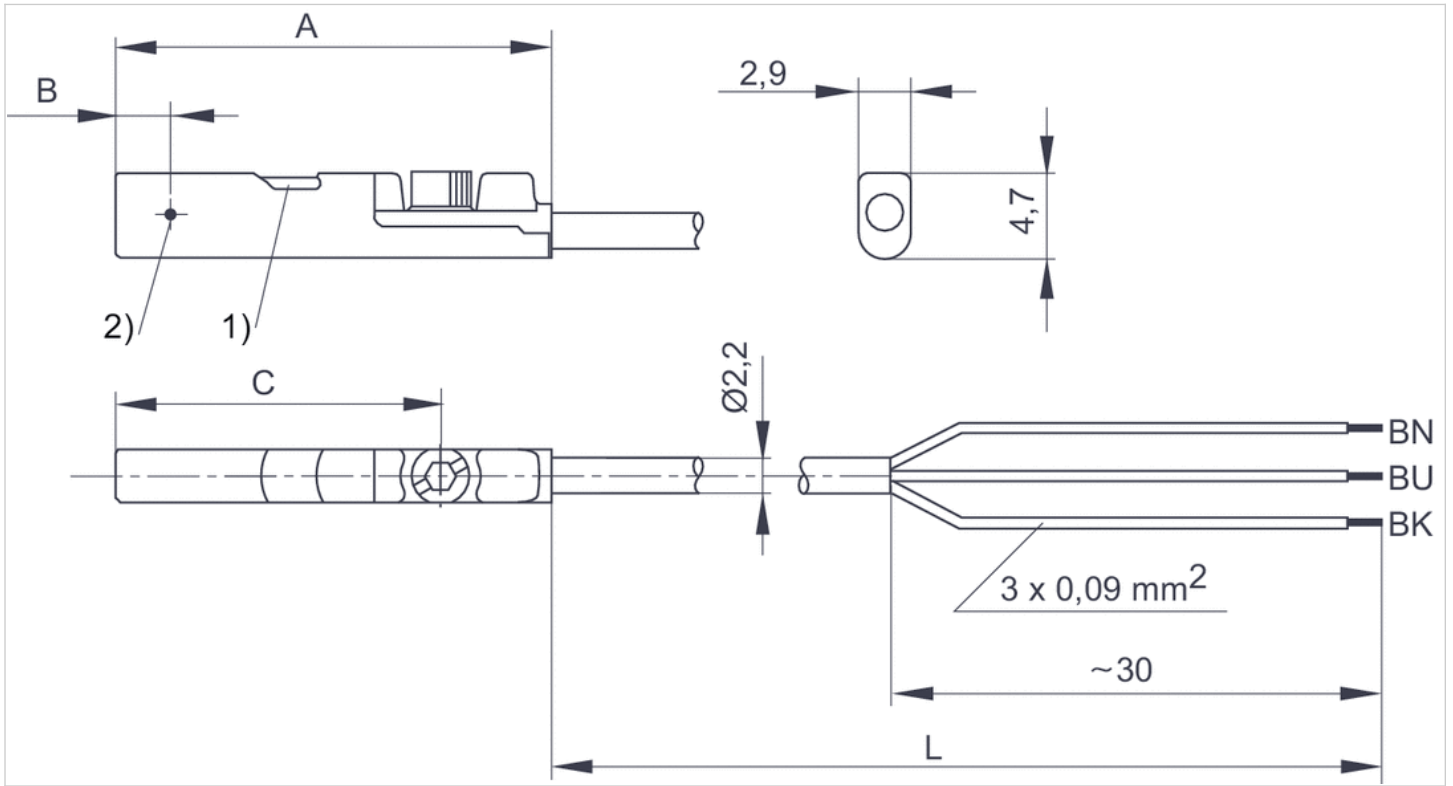
不得超过最大交换容量。

技术信息

材料	
外壳	聚酰胺(尼龙), 增强型玻璃纤维
电缆外皮	聚酰胺(尼龙), 增强型玻璃纤维
青岛秉诚自动化设备有限公司 地址：中国·青岛市重庆南路99号海尔云街甲3号楼7F	服务热线：4006-918-365 网址： http://www.iaventics.com
	传真：(86-532)585-10-365 Email：sales@bechinas.com

规格

规格



1) LED 2) 开关点
 L = 电缆长度
 BN = 棕色, BK = 黑色, BU = 蓝色

规格

物料号	A	B	C
R412024124	23.7	2.8	17.7

传感器, 系列 ST4

- 4 mm T-沟槽
- 带电缆
- 开放式电缆终端, 3-针
- UL 认证
- 簧片型 电子 PNP 电子 NPN
- 直接安装用于系列 PRA, SSI, GSU, RTC, CKP, GPC, MSC, MSN, RCM, CVI
- 间接安装用于系列 MNI, CSL-RD, ICM



合格证书

- 最低 / 最高环境温度
- 防护等级
- 开关点精度
- 最小 / 最大运行电压 DC
- 开关逻辑电路
- 显示
- 发光二极管状态显示
- 振动阻力
- 冲击阻力
- 安装螺钉

UL (Underwriters Laboratories) cULus
RoHS

-30 ... 80 °C

IP65 IP67

±0,1 mT

见下表

常开

发光二极管

黄色

10 - 55 Hz, 1 mm

30 g / 11 ms

组合情况：活塞环开口 (槽缝) 与内六角

技术数据

物料号		适用于	连接方式型
R412019488		PRA, SSI, GSU, RTC, CKP, GPC, MSC, MSN, RCM, CVI	簧片型
R412019489		PRA, SSI, GSU, RTC, CKP, GPC, MSC, MSN, RCM, CVI	簧片型
R412019680		PRA, SSI, GSU, RTC, CKP, GPC, MSC, MSN, RCM, CVI	电子 PNP
R412019681		PRA, SSI, GSU, RTC, CKP, GPC, MSC, MSN, RCM, CVI	电子 PNP
R412019684		PRA, SSI, GSU, RTC, CKP, GPC, MSC, MSN, RCM, CVI	电子 NPN
R412019685		PRA, SSI, GSU, RTC, CKP, GPC, MSC, MSN, RCM, CVI	电子 NPN

物料号	电缆长度 L	最小 / 最大运行电压 DC	最大的电压降	换向电流(开关电流), 直流电, 最大值.
R412019488	3 m	5 ... 30 V DC	≤ 0,5 V	0,13 A
R412019489	5 m	5 ... 30 V DC	≤ 0,5 V	0,13 A
R412019680	3 m	10 ... 30 V DC	≤ 2,5 V	0,1 A
R412019681	5 m	10 ... 30 V DC	≤ 2,5 V	0,1 A
R412019684	3 m	10 ... 30 V DC	≤ 2,5 V	0,1 A
R412019685	5 m	10 ... 30 V DC	≤ 2,5 V	0,1 A

物料号	换向电流(开关电流), 交流电, 最大值.	开关容量	结构
R412019488	0,13 A	3 W / 3 VA	反极性保护
R412019489	0,13 A	3 W / 3 VA	反极性保护
R412019680	-	-	短路保护 反极性保护
R412019681	-	-	短路保护 反极性保护

物料号	换向电流(开关电流), 交流电, 最大值.	开关容量	结构
R412019684	-	-	短路保护 反极性保护
R412019685	-	-	短路保护 反极性保护

技术信息

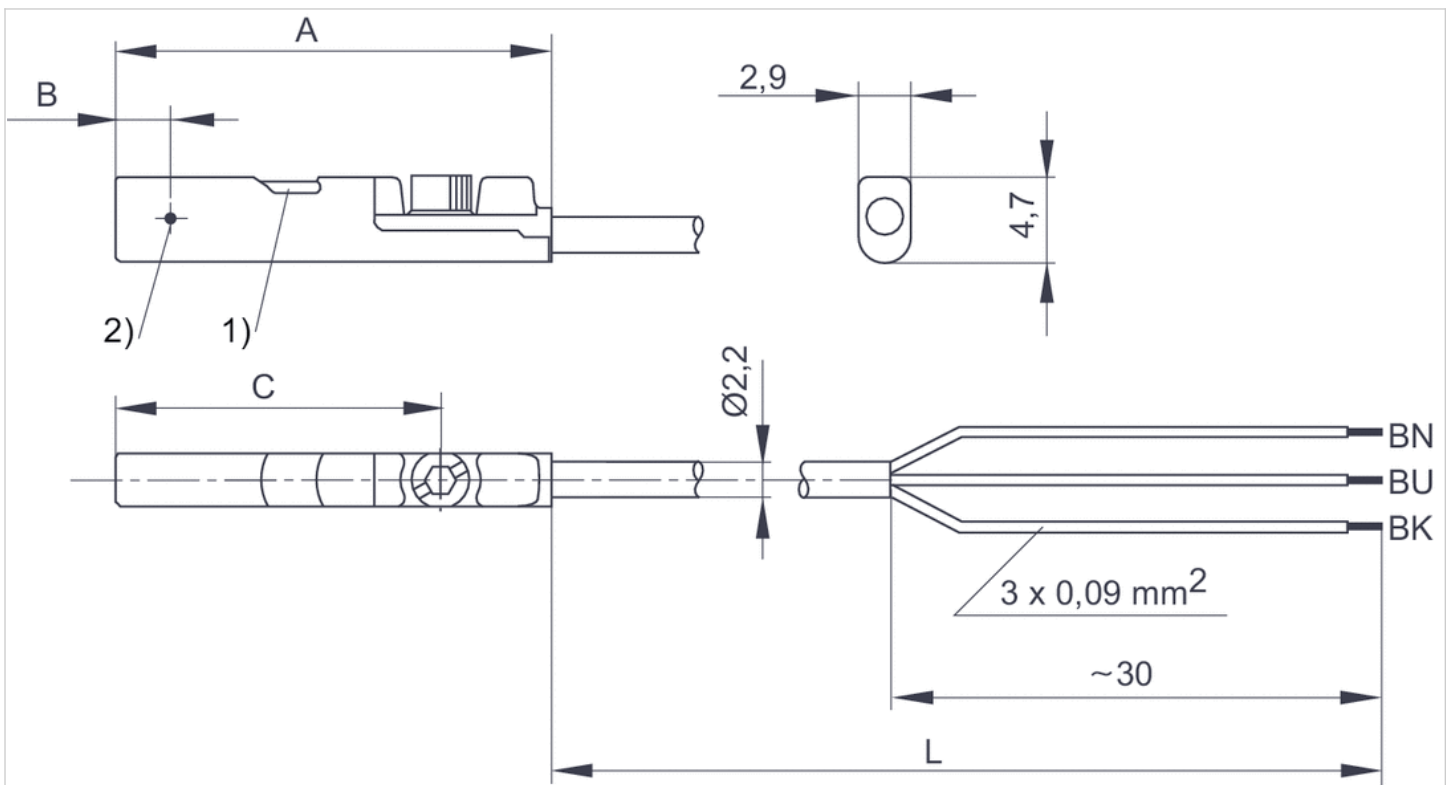
不得超过最大交换容量。

技术信息

材料	
外壳	聚酰胺(尼龙), 增强型玻璃纤维
电缆外皮	聚氨酯

规格

规格



1) LED 2) 开关点

L = 电缆长度

BN = 棕色, BK = 黑色, BU = 蓝色

规格

物料号	A	B	C
R412019488	26.3	6.3	20.3
R412019489	26.3	6.3	20.3
R412019680	23.7	2.8	17.7
R412019681	23.7	2.8	17.7
R412019684	23.7	2.8	17.7
R412019685	23.7	2.8	17.7

传感器固定设备, 系列 CB1

- 用于系列 ST4, ST6

- 用于安装在气缸上 MNI, ICM, CSL-RD



最低 / 最高环境温度
重量

-30 ... 80 °C

0,007 kg

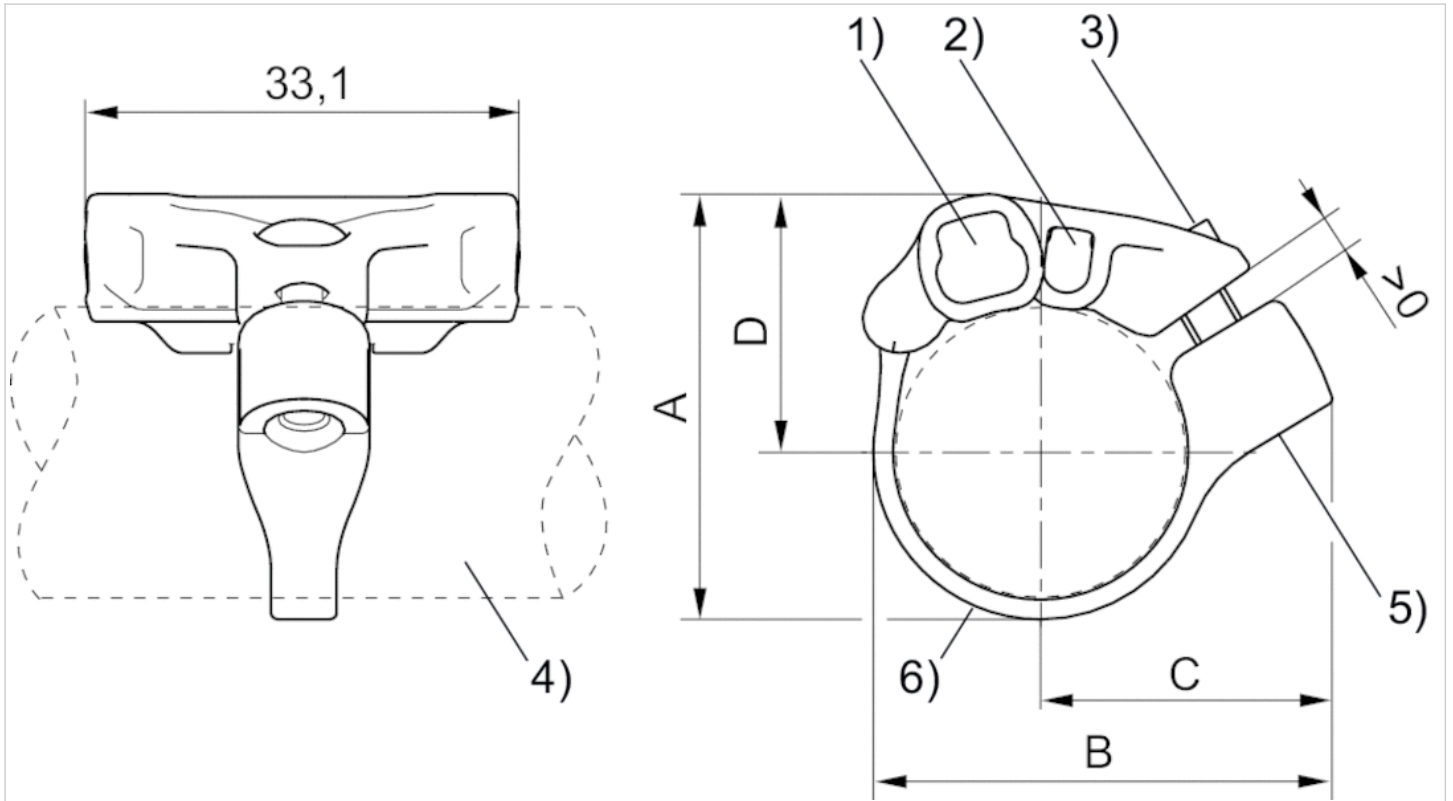
技术数据

物料号	气缸 Ø	用于系列	供货范围
	最小		
R412021791	16 mm	ST4, ST6	1 件
R412021792	20 mm	ST4, ST6	1 件
R412021793	25 mm	ST4, ST6	1 件

技术信息

材料
聚酰胺 不锈钢

规格



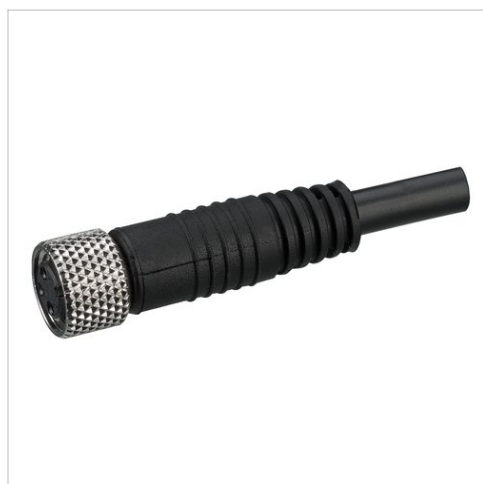
1) 用于 ST6 的感应器沟槽 2) 用于 ST4 的感应器沟槽 3) 固定螺栓 (材质为不锈钢) 4) 气缸型材 5) 螺套 (材质为不锈钢) 6) 夹紧带

规格

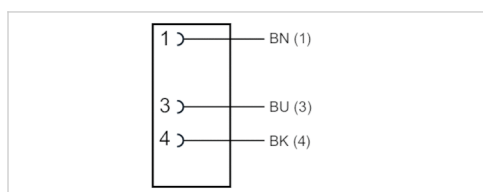
物料号	A	B	C	D
R412021791	27.7	32.5	22.1	17.3
R412021792	32.4	35	22.4	19.7
R412021793	37.4	39.5	24.3	22.2

圆形插头, 系列 CON-RD

- 多针插头 M8x1 3-针 A-编码 直的 180°
- 开放式电缆终端
- 带电缆
- UL (Underwriters Laboratories)
- 未屏蔽



最低 / 最高环境温度	-25 ... 85 °C
额定电压	48 V AC/DC
防护等级	IP67
导线截面	0,24 mm ²
重量	见下表



技术数据

物料号	电流, 最大值	芯数	电缆直径-Ø	电缆长度	认证	重量
1834484166	4 A	3	4,5 mm	3 m	UL (Underwriters Laboratories)	0,087 kg
1834484168	4 A	3	4,5 mm	5 m	UL (Underwriters Laboratories)	0,141 kg
1834484247	4 A	3	4,5 mm	10 m	UL (Underwriters Laboratories)	0,277 kg

技术信息

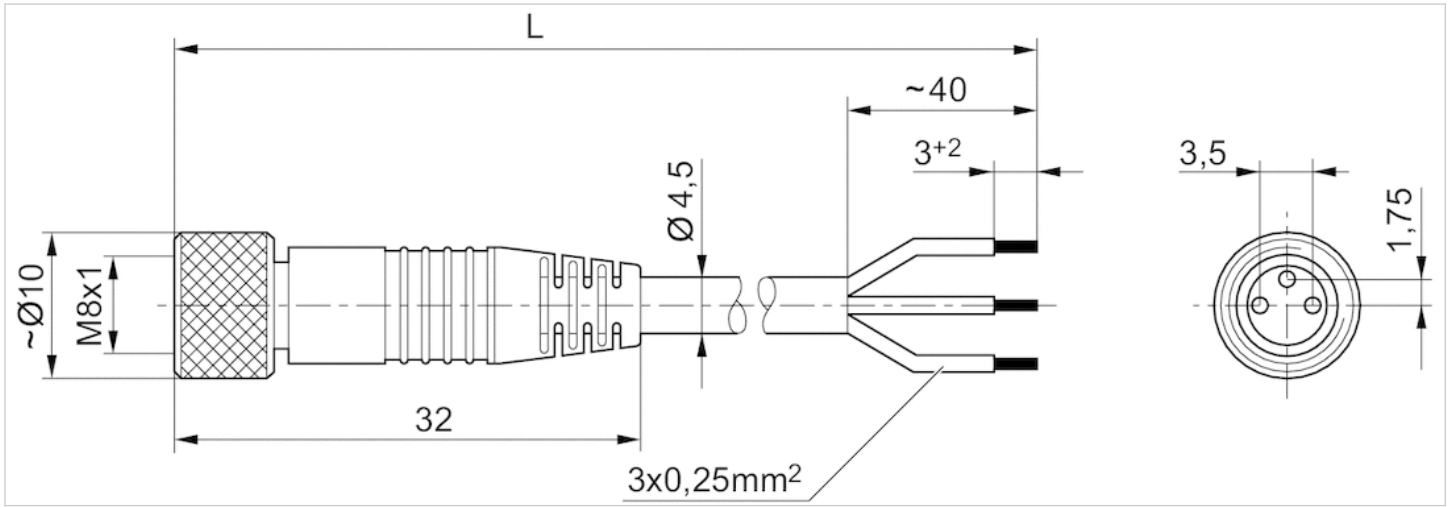
规定的保护等级只适用于已安装和检查的状态。

技术信息

材料	
外壳	聚氨酯
电缆外皮	聚氨酯

规格

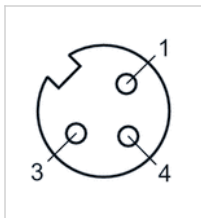
规格



L = 长度

线脚设置

极点图插座



- (1) BN=棕色
- 3) BU=蓝色
- (4) BK=黑色

圆形插头, 系列 CON-RD

- 多针插头 M8x1 3-针 A-编码 直的 180°
- 多芯插头 A-编码 直的 180°
- 带电缆
- 未屏蔽



防护等级
重量

IP68
见下表

技术数据

物料号	芯数	电缆直径-Ø	电缆长度	重量
8946203702	3	4,5 mm	1 m	0,038 kg
8946203712	3	4,5 mm	2 m	0,067 kg
8946203722	3	4,5 mm	5 m	0,148 kg

技术信息

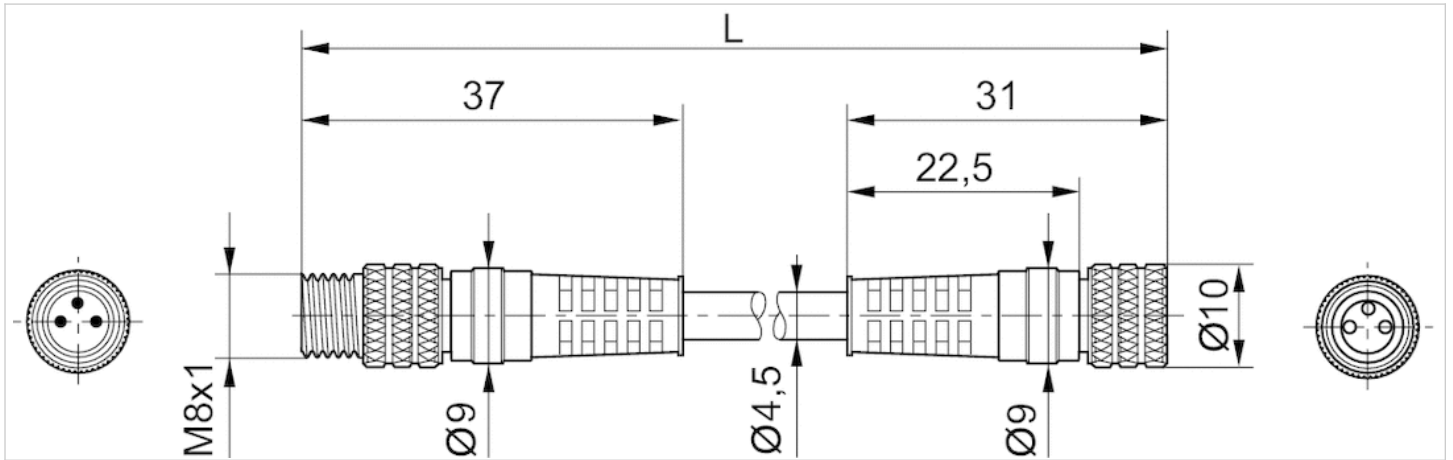
规定的保护等级只适用于已安装和检查的状态。

技术信息

材料	
电缆外皮	聚氯乙烯

规格

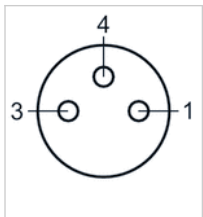
规格



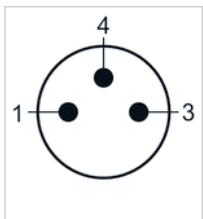
L = 长度

线脚设置

极点图插座



极点图插头



圆形插头, 系列 CON-RD

- 多针插头 M8x1 3-针 A-编码 呈 弯角 90°
- 开放式电缆终端
- 带电缆
- 未屏蔽



最低 / 最高环境温度

-40 ... 85 °C

额定电压

48 V AC/DC

防护等级

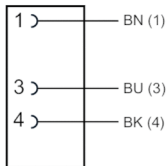
IP67

导线截面

0,24 mm²

重量

见下表



技术数据

物料号	电流, 最大值	芯数	电缆直径-Ø	电缆长度	重量
1834484167	4 A	3	4,5 mm	3 m	0,087 kg
1834484169	4 A	3	4,5 mm	5 m	0,139 kg
1834484248	4 A	3	4,5 mm	10 m	0,279 kg

技术信息

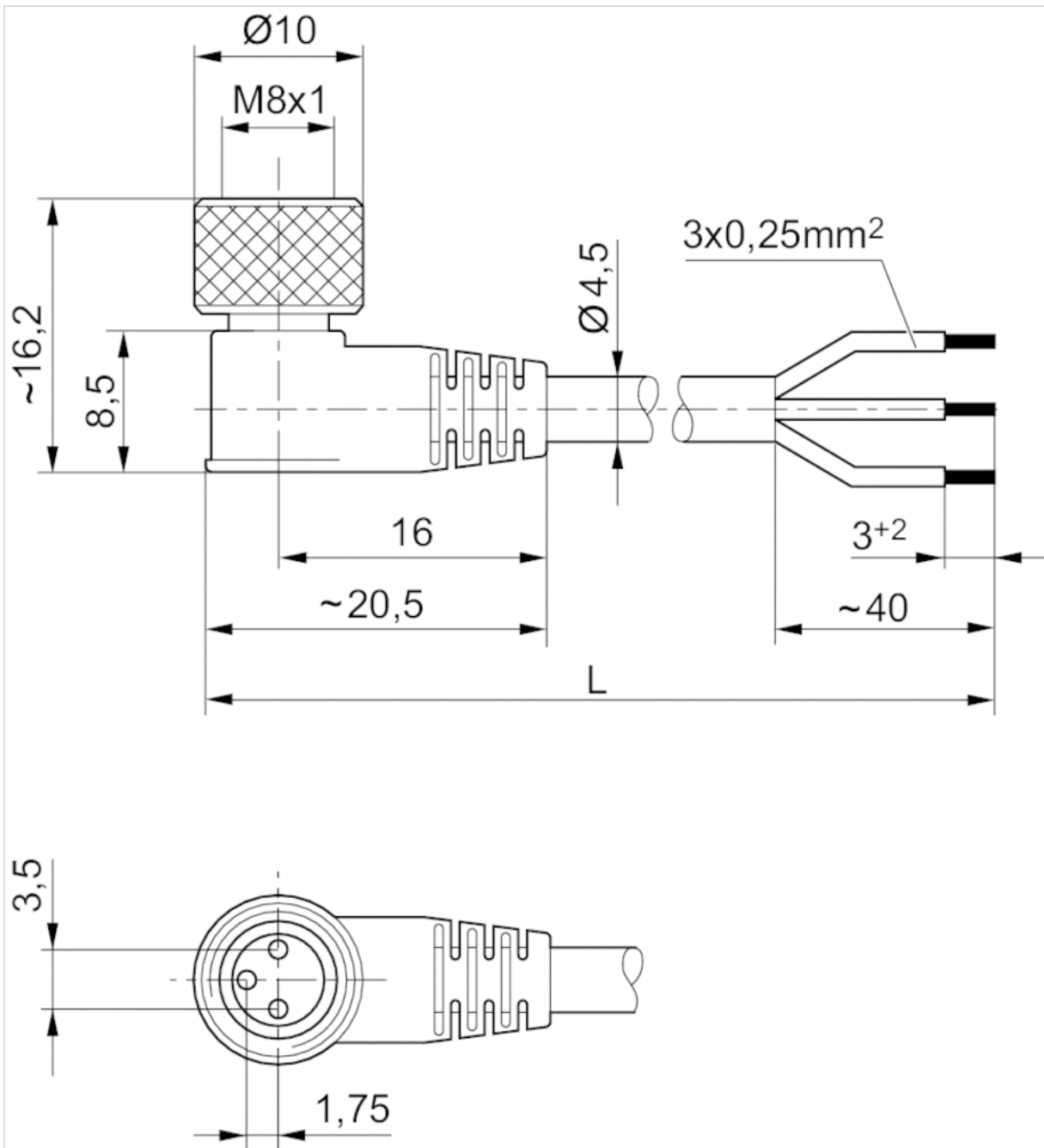
规定的保护等级只适用于已安装和检查的状态。

技术信息

材料	
外壳	聚氨酯
电缆外皮	聚氨酯

规格

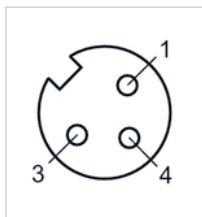
规格



L = 长度

线脚设置

极点图插座



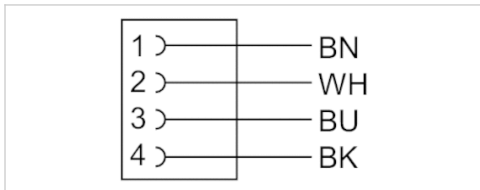
- (1) BN=棕色
- 3) BU=蓝色
- (4) BK=黑色

圆形插头, 系列 CON-RD

- 多针插头 M8x1 4-针 A-编码 直的 180°
- 开放式电缆终端
- 带电缆
- UL (Underwriters Laboratories)
- 未屏蔽



最低 / 最高环境温度	-40 ... 85 °C
额定电压	48 V AC/DC
防护等级	IP67
导线截面	0,25 mm ²
重量	见下表



技术数据

物料号	电流, 最大值	芯数	电缆直径-Ø	电缆长度	认证	重量
1834484144	4 A	4	4,5 mm	3 m	UL (Underwriters Laboratories)	0,087 kg
1834484146	4 A	4	4,5 mm	5 m	UL (Underwriters Laboratories)	0,14 kg

技术信息

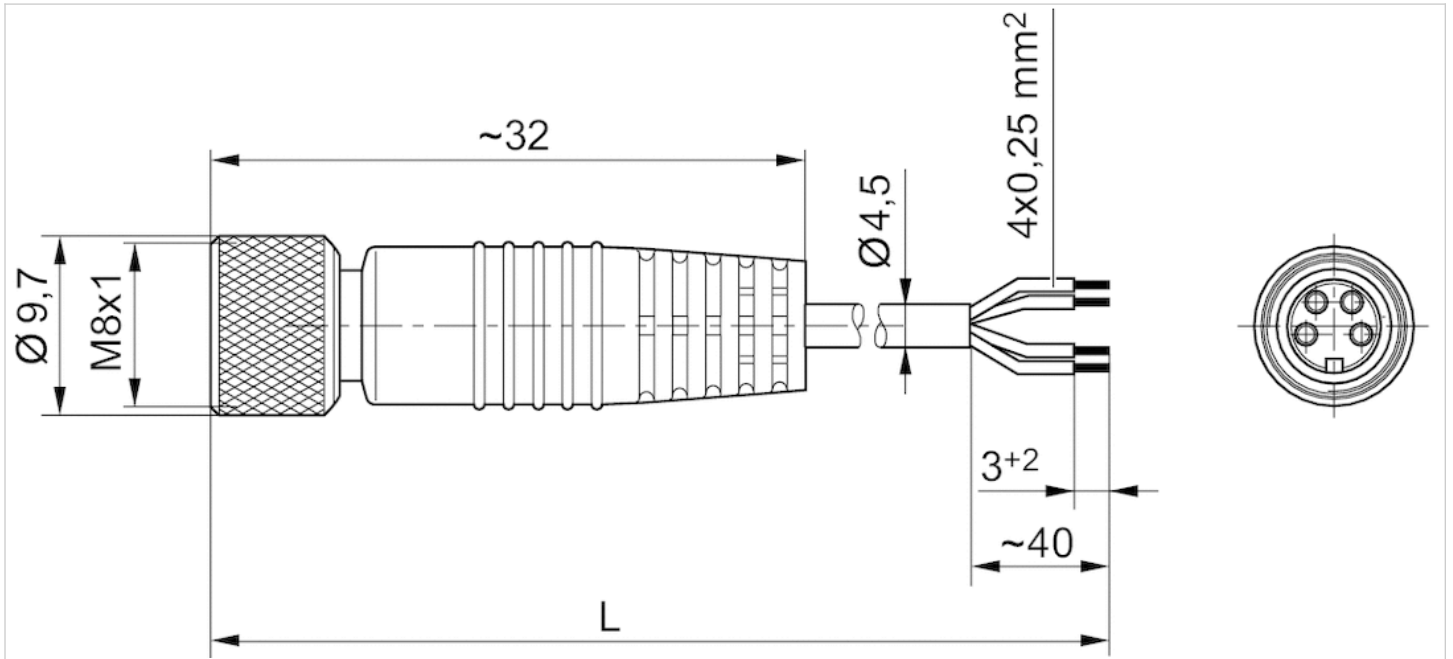
规定的保护等级只适用于已安装和检查的状态。

技术信息

材料	
外壳	聚氨酯
电缆外皮	聚氨酯

规格

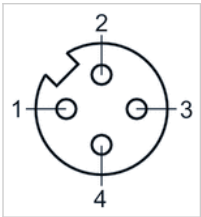
规格



L = 长度

线脚设置

极点图插座



- (1) BN=棕色
- (2) WH=白色
- (3) BU=蓝色
- (4) BK=黑色

圆形插头, 系列 CON-RD

- 多针插头 M8x1 4-针 A-编码 呈 弯角 90°
- 开放式电缆终端
- 带电缆
- 未屏蔽



最低 / 最高环境温度

-25 ... 85 °C

额定电压

48 V AC/DC

防护等级

IP67

导线截面

0,25 mm²

重量

见下表

1	—	BN
2	—	WH
3	—	BU
4	—	BK

技术数据

物料号	电流, 最大值	芯数	电缆直径-Ø	电缆长度	重量
1834484145	4 A	4	4,5 mm	3 m	0,086 kg
1834484147	4 A	4	4,5 mm	5 m	0,141 kg

技术信息

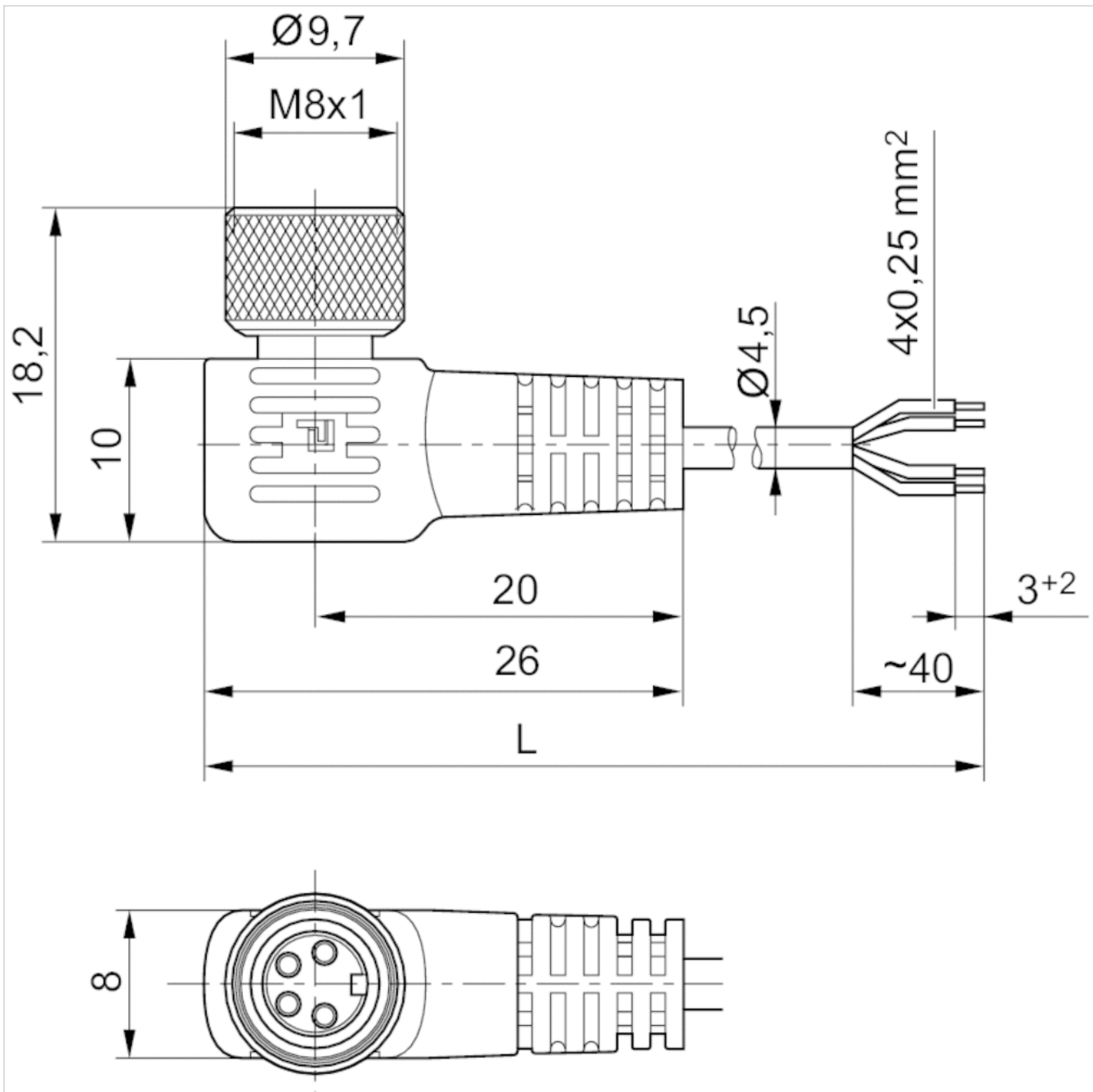
规定的保护等级只适用于已安装和检查的状态。

技术信息

材料	
外壳	聚氨酯
电缆外皮	聚氨酯

规格

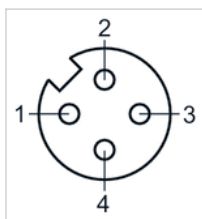
规格



L = 长度

线脚设置

极点图插座



- (1) BN=棕色
- (2) WH=白色
- (3) BU=蓝色
- (4) BK=黑色