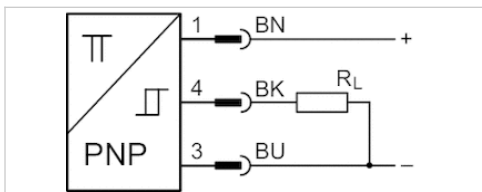


传感器, 系列 ST6

- 6 mm T-沟槽
- 带电缆
- 开放式电缆终端, 3-针
- ATEX
- UL 认证, ATEX
- 电子 PNP
- 直接安装用于系列 PRA, PRE, CCI, KPZ, SSI, GPC, CVI
- 间接安装用于系列 TRB, ITS, CCL-IS, MNI, CSL-RD, ICM, KHZ, TRR



合格证书	ATEX CE认证 cULus RoHS
ATEX 类型 G	II 3G Ex nA IIC T4 Gc X
ATEX 类型 D	II 3D Ex tc IIIC T135°C Dc X
最低 / 最高环境温度	-20 ... 50 °C
防护等级	IP67
开关点精度	±0,1 mT
静态电流 (无负荷)	10 mA
最小 / 最大运行电压 DC	10 ... 30 V DC
开关逻辑电路	常开
发光二极管状态显示	黄色
振动阻力	10 - 55 Hz, 1 mm
冲击阻力	30 g / 11 ms



技术数据

物料号	适用于	连接方式型	电缆长度 L	最大的电压降
R412022854	PRA, PRE, CCI, KPZ, SSI, GPC, CVI	电子 PNP	3 m	≤ 2,5 V
R412022856	PRA, PRE, CCI, KPZ, SSI, GPC, CVI	电子 PNP	5 m	≤ 2,5 V

物料号	换向电流(开关电流), 直流电, 最大值.	工作频率	结构
R412022854	0,1 A	1000 Hz	短路保护 反极性保护
R412022856	0,1 A	1000 Hz	短路保护 反极性保护

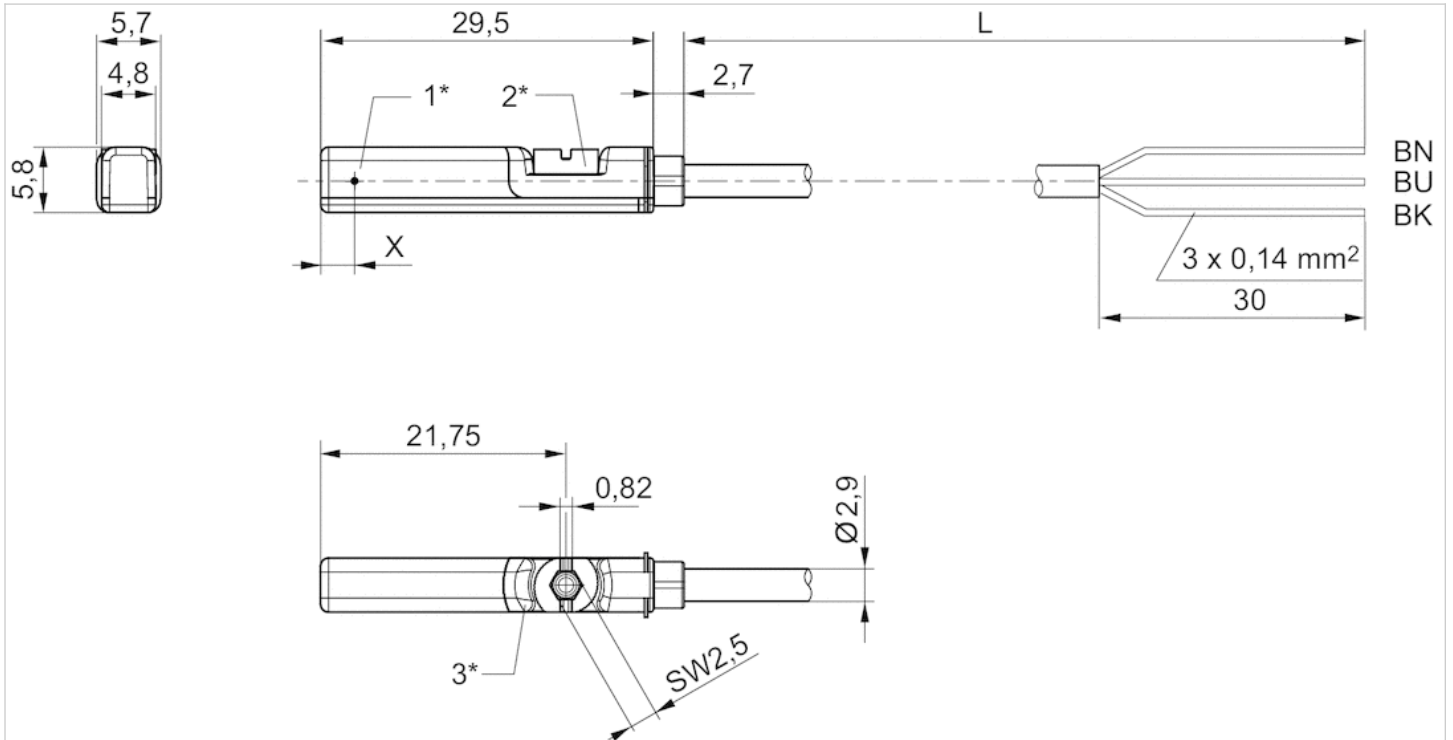
技术信息

材料	
外壳	聚酰胺
电缆外皮	聚氨酯
固定螺栓	不锈钢



规格

Fig. 2



1* = 开关点 2* = 固定螺栓 3* = LED 窗口透明
 L = 电缆长度
 BN = 棕色, BK = 黑色, BU = 蓝色
 X = 电子式 : 11.6 mm

传感器, 系列 ST6

- 6 mm T-沟槽
- 带电缆
- 开放式电缆终端, 2-针 开放式电缆终端, 3-针
- UL 认证
- 簧片型 电子 PNP 电子 NPN
- 直接安装用于系列 PRA, PRE, CCI, KPZ, SSI, GPC, CVI
- 间接安装用于系列 TRB, ITS, CCL-IS, MNI, CSL-RD, ICM, KHZ, TRR



最低 / 最高环境温度	-30 ... 80 °C
防护等级	IP65 IP67 IP69K
开关点精度	±0,1 mT
额定电流, 接通状态	30 mA
静态电流 (无负荷)	8 mA
最小 / 最大运行电压 DC	见下表
最小 / 最大运行电压 AC	见下表
滞环	≥ 0,2 mT
开关逻辑电路	常开
发光二极管状态显示	黄色
振动阻力	10 - 55 Hz, 1 mm
冲击阻力	30 g / 11 ms

技术数据

物料号		适用于	连接方式型	电缆长度 L
R412022866		PRA, PRE, CCI, KPZ, SSI, GPC, CVI	簧片型	3 m
R412027170		PRA, PRE, CCI, KPZ, SSI, GPC, CVI	簧片型	5 m
R412022869		PRA, PRE, CCI, KPZ, SSI, GPC, CVI	簧片型	3 m
R412022870		PRA, PRE, CCI, KPZ, SSI, GPC, CVI	簧片型	5 m
R412022871		PRA, PRE, CCI, KPZ, SSI, GPC, CVI	簧片型	10 m
R412022853		PRA, PRE, CCI, KPZ, SSI, GPC, CVI	电子 PNP	3 m
R412022855		PRA, PRE, CCI, KPZ, SSI, GPC, CVI	电子 PNP	5 m
R412022857		PRA, PRE, CCI, KPZ, SSI, GPC, CVI	电子 PNP	10 m
R412022849		PRA, PRE, CCI, KPZ, SSI, GPC, CVI	电子 NPN	3 m
R412022850		PRA, PRE, CCI, KPZ, SSI, GPC, CVI	电子 NPN	5 m

物料号	最小 / 最大运行电压 DC	最小 / 最大运行电压 AC	最大的电压降
R412022866	10 ... 230 V DC	10 ... 230 V AC	≤ 3,5 V
R412027170	10 ... 230 V DC	10 ... 230 V AC	≤ 3,5 V
R412022869	10 ... 30 V DC	10 ... 30 V AC	I*Rs
R412022870	10 ... 30 V DC	10 ... 30 V AC	≤ 0,1 V
R412022871	10 ... 30 V DC	10 ... 30 V AC	I*Rs
R412022853	10 ... 30 V DC	-	≤ 2,5 V
R412022855	10 ... 30 V DC	-	≤ 2,5 V
R412022857	10 ... 30 V DC	-	≤ 2,5 V
R412022849	10 ... 30 V DC	-	≤ 2,5 V
R412022850	10 ... 30 V DC	-	≤ 2,5 V

青岛秉诚自动化设备有限公司
地址: 中国 青岛市重庆南路99号海尔云街甲3号楼7F

服务热线: 4006-918-365
网址: <http://www.laventics.com>

传真: (86-532)585-10-365
Email: sales@bechinna.com

物料号	换向电流(开关电流), 直流电, 最大值.	换向电流(开关电流), 交流电, 最大值.
R412022866	0,13 A	0,13 A
R412027170	0,13 A	0,13 A
R412022869	0,3 A	0,5 A
R412022870	0,3 A	0,5 A
R412022871	0,3 A	0,5 A
R412022853	0,13 A	-
R412022855	0,13 A	-
R412022857	0,13 A	-
R412022849	0,13 A	-
R412022850	0,13 A	-

物料号	开关容量	工作频率	运行电流 (未接通)	运行电流 (接通)
R412022866	2 针管道 : 最大 10 W	400 Hz	-	-
R412027170	2 针管道 : 最大 10 W	400 Hz	-	-
R412022869	3 针管道 : 最大 6 W	400 Hz	-	-
R412022870	3 针管道 : 最大 6 W	400 Hz	-	-
R412022871	3 针管道 : 最大 6 W	400 Hz	-	-
R412022853	-	1000 Hz	8 mA	30 mA
R412022855	-	1000 Hz	8 mA	30 mA
R412022857	-	1000 Hz	8 mA	30 mA
R412022849	-	1000 Hz	8 mA	30 mA
R412022850	-	1000 Hz	8 mA	30 mA

物料号	结构	图片	
R412022866	反极性保护	Fig. 1	1)
R412027170	反极性保护	Fig. 1	1)
R412022869	反极性保护	Fig. 2	2)
R412022870	反极性保护	Fig. 2	2)
R412022871	反极性保护	Fig. 2	2)
R412022853	短路保护 反极性保护	Fig. 2	3)
R412022855	短路保护 反极性保护	Fig. 2	3)
R412022857	短路保护 反极性保护	Fig. 2	3)
R412022849	短路保护 反极性保护	Fig. 2	3)
R412022850	短路保护 反极性保护	Fig. 2	3)

- 1) 开放式电缆终端, 2-针, 运行电压和持续电流的产品不得超过最大切换功率。
- 2) 开放式电缆终端, 3-针, 运行电压和持续电流的产品不得超过最大切换功率。
- 3) 开放式电缆终端, 3-针

技术信息

230V 系列无 cULus 认证。



青岛秉诚自动化设备有限公司
地址：中国·青岛市重庆南路99号海尔云街甲3号楼7F

服务热线：4006-918-365
网址：<http://www.iaventics.com>

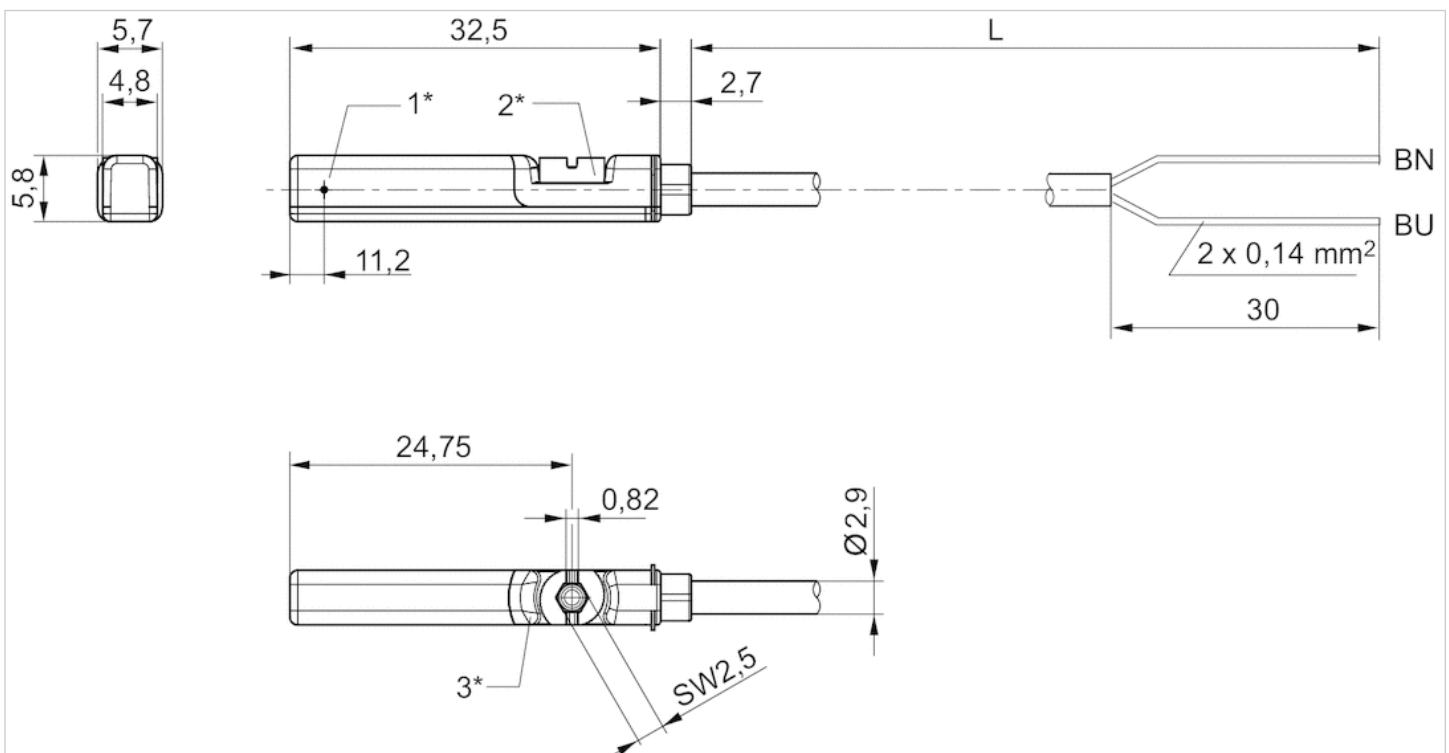
传真：(86-532)585-10-365
Email：sales@bechinas.com

技术信息

材料	
外壳	聚酰胺
电缆外皮	聚氨酯
固定螺栓	不锈钢

规格

Fig. 1

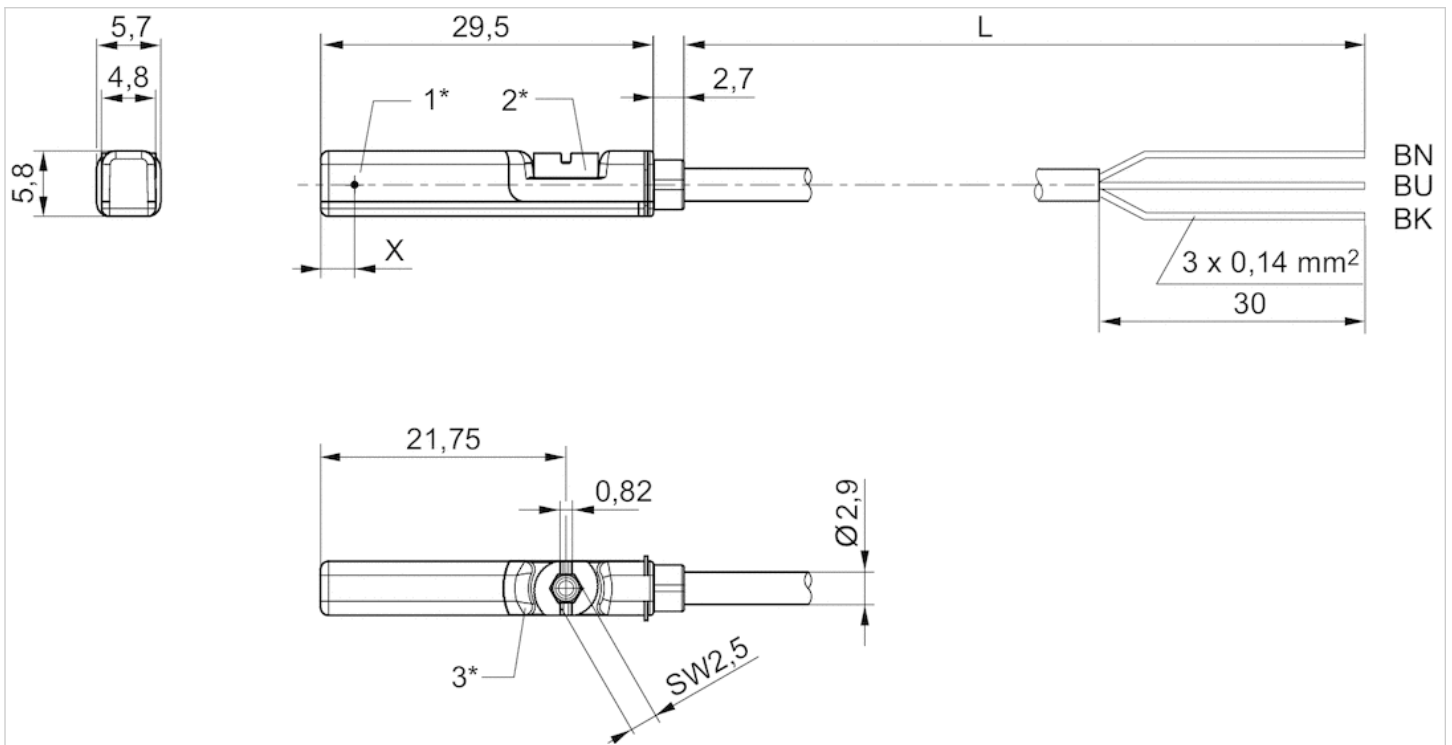


1* = 开关点 2* = 固定螺栓 3* = LED 窗口透明

L = 电缆长度

BN=棕色, BU=蓝色

Fig. 2



1* = 开关点 2* = 固定螺栓 3* = LED 窗口透明

L = 电缆长度

BN = 棕色, BK = 黑色, BU = 蓝色

X = 电子式 : 11.6 mm

传感器, 系列 ST6

- 6 mm T-沟槽
- 带电缆
- 多芯插头, M8, 3-针 多芯插头, M8, 2-针
- UL 认证
- 簧片型 电子 PNP 电子 NPN
- 直接安装用于系列 PRA, PRE, CCI, KPZ, SSI, GPC, CVI
- 间接安装用于系列 TRB, ITS, CCL-IS, MNI, CSL-RD, ICM, KHZ, TRR



合格证书	CE认证 cULus RoHS
最低 / 最高环境温度	-30 ... 80 °C
防护等级	IP65 IP67
开关点精度	±0,1 mT
额定电流, 接通状态	30 mA
静态电流 (无负荷)	8 mA
最小 / 最大运行电压 DC	10 ... 30 V DC
最小 / 最大运行电压 AC	见下表
滞环	≥ 0,2 mT
开关逻辑电路	常开
发光二极管状态显示	黄色
振动阻力	10 - 55 Hz, 1 mm
冲击阻力	30 g / 11 ms

技术数据

物料号		适用于	连接方式型	电缆长度 L
R412022868		PRA, PRE, CCI, KPZ, SSI, GPC, CVI	簧片型	0,3 m
R412027172		PRA, PRE, CCI, KPZ, SSI, GPC, CVI	簧片型	0,3 m
R412022872		PRA, PRE, CCI, KPZ, SSI, GPC, CVI	簧片型	0,3 m
R412022858		PRA, PRE, CCI, KPZ, SSI, GPC, CVI	电子 PNP	0,3 m
R412022851		PRA, PRE, CCI, KPZ, SSI, GPC, CVI	电子 NPN	0,3 m

物料号	最小 / 最大运行电压 AC	最大的电压降	换向电流(开关电流), 直流电, 最大值.
R412022868	10 ... 30 V AC	≤ 3,5 V	0,13 A
R412027172	10 ... 30 V AC	≤ 3,5 V	0,13 A
R412022872	10 ... 30 V AC	≤ 0,1 V	0,3 A
R412022858	-	≤ 2,5 V	0,13 A
R412022851	-	≤ 2,5 V	0,13 A

物料号	换向电流(开关电流), 交流电, 最大值.	开关容量	工作频率	运行电流 (未接通)
R412022868	0,13 A	2 针管道: 最大 10 W	400 Hz	-
R412027172	0,13 A	2 针管道: 最大 10 W	400 Hz	-
R412022872	0,5 A	3 针管道: 最大 6 W	400 Hz	-
R412022858	-	-	1000 Hz	8 mA
R412022851	-	-	1000 Hz	8 mA

物料号	运行电流 (接通)	结构	
R412022868	-	反极性保护	1)
R412027172	-	反极性保护	1)
R412022872	-	反极性保护	1)
R412022858	30 mA	短路保护 反极性保护	-
R412022851	30 mA	短路保护 反极性保护	-

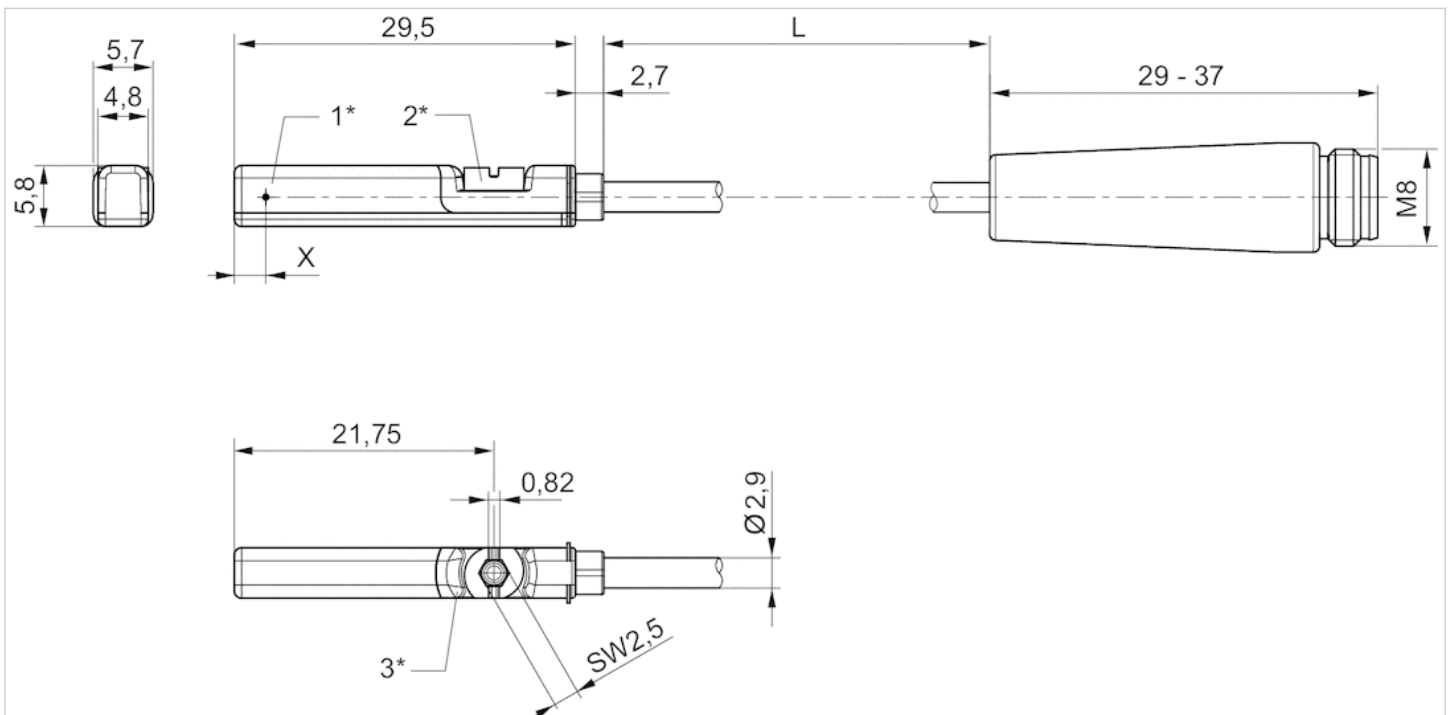
1) 运行电压和持续电流的产品不得超过最大切换功率。

技术信息

材料	
外壳	聚酰胺
电缆外皮	聚氨酯
固定螺栓	不锈钢

规格

规格



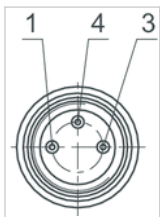
1* = 开关点 2* = 固定螺栓 3* = LED 窗口透明

L = 电缆长度

X = 电子式 : 11,6 mm , 舌簧 : 8,3 mm

线脚设置

线脚设置



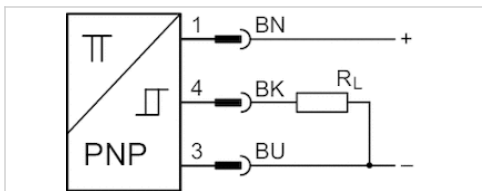
插脚	1	3	4
配置	(+)	(OUT)	(-)

传感器, 系列 ST6

- 6 mm T-沟槽
- 带电缆
- 多芯插头, M12, 3-针, 带滚花螺钉
- ATEX
- UL 认证, ATEX
- 电子 PNP
- 直接安装用于系列 PRA, PRE, CCI, KPZ, SSI, GPC, CVI
- 间接安装用于系列 TRB, ITS, CCL-IS, MNI, CSL-RD, ICM, KHZ, TRR



合格证书	ATEX CE认证 cULus RoHS
ATEX 类型 G	II 3G Ex nA IIC T4 Gc X
ATEX 类型 D	II 3D Ex tc IIIC T135°C Dc X
最低 / 最高环境温度	-20 ... 50 °C
防护等级	IP67
开关点精度	±0,1 mT
静态电流 (无负荷)	10 mA
最小 / 最大运行电压 DC	10 ... 30 V DC
开关逻辑电路	常开
发光二极管状态显示	黄色 黄色
振动阻力	10 - 55 Hz, 1 mm
冲击阻力	30 g / 11 ms



技术数据

物料号	适用于	连接方式型	电缆长度 L	最大的电压降
R412022864	PRA, PRE, CCI, KPZ, SSI, GPC, CVI	电子 PNP	0,3 m	≤ 2,5 V

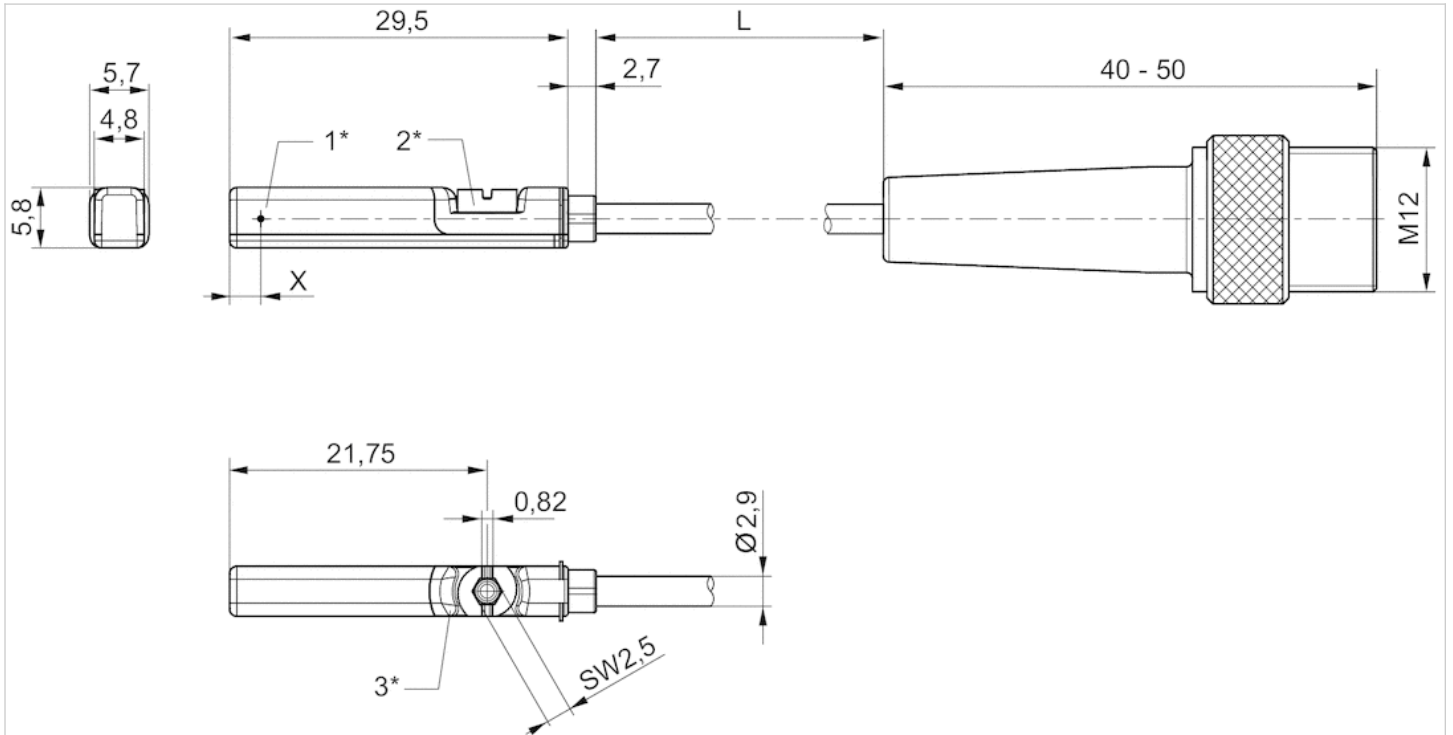
物料号	换向电流(开关电流), 直流电, 最大值.	工作频率	结构
R412022864	0,1 A	1000 Hz	短路保护 反极性保护

技术信息

材料	
外壳	聚酰胺
电缆外皮	聚氨酯
固定螺栓	不锈钢

规格

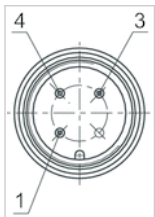
规格



1* = 开关点 2* = 固定螺栓 3* = LED 窗口透明
 L = 电缆长度
 X = PNP: 11,6 mm、簧片: 8,3 mm

线脚设置

线脚设置



插脚	1	3	4
配置	(+)	(OUT)	(-)

传感器, 系列 ST6

- 6 mm T-沟槽
- 带电缆
- 多芯插头, M12, 2-针, 带滚花螺钉 多芯插头, M12, 4-针, 带滚花螺钉
- UL 认证
- 簧片型 电子 PNP
- 直接安装用于系列 PRA, PRE, CCI, KPZ, SSI, GPC, CVI
- 间接安装用于系列 TRB, ITS, CCL-IS, MNI, CSL-RD, ICM, KHZ, TRR



合格证书	CE认证 cULus RoHS
最低 / 最高环境温度	-30 ... 80 °C
防护等级	见下表
开关点精度	±0,1 mT
额定电流, 接通状态	30 mA
静态电流 (无负荷)	8 mA
最小 / 最大运行电压 DC	10 ... 30 V DC
最小 / 最大运行电压 AC	见下表
滞环	≥ 0,2 mT
开关逻辑电路	常开
发光二极管状态显示	黄色
振动阻力	10 - 55 Hz, 1 mm
冲击阻力	30 g / 11 ms

技术数据

物料号		适用于	连接方式型	电缆长度 L
R412027171		PRA, PRE, CCI, KPZ, SSI, GPC, CVI	簧片型	0,3 m
R412022876		PRA, PRE, CCI, KPZ, SSI, GPC, CVI	簧片型	0,3 m
R412022879		PRA, PRE, CCI, KPZ, SSI, GPC, CVI	电子 PNP	0,1 m
R412022863		PRA, PRE, CCI, KPZ, SSI, GPC, CVI	电子 PNP	0,3 m
R412022877		PRA, PRE, CCI, KPZ, SSI, GPC, CVI	电子 PNP	3 m
R412022878		PRA, PRE, CCI, KPZ, SSI, GPC, CVI	电子 PNP	5 m

物料号	最小 / 最大运行电压 AC	最大的电压降	换向电流(开关电流), 直流电, 最大值.
R412027171	10 ... 30 V AC	≤ 3,5 V	0,13 A
R412022876	10 ... 30 V AC	≤ 0,1 V	0,3 A
R412022879	-	≤ 2,5 V	0,13 A
R412022863	-	≤ 2,5 V	0,13 A
R412022877	-	≤ 2,5 V	0,13 A
R412022878	-	≤ 2,5 V	0,13 A

物料号	换向电流(开关电流), 交流电, 最大值.	开关容量	工作频率	运行电流 (未接通)
R412027171	0,13 A	2 针管道: 最大 10 W	400 Hz	-
R412022876	0,5 A	3 针管道: 最大 6 W	400 Hz	-
R412022879	-	-	1000 Hz	8 mA

物料号	换向电流(开关电流), 交流电, 最大值.	开关容量	工作频率	运行电流 (未接通)
R412022863	-	-	1000 Hz	8 mA
R412022877	-	-	1000 Hz	8 mA
R412022878	-	-	1000 Hz	8 mA

物料号	运行电流 (接通)	防护等级	结构	
R412027171	-	IP65 IP67	反极性保护	1)
R412022876	-	IP65 IP67	反极性保护	1)
R412022879	30 mA	IP65 IP67	短路保护 反极性保护	-
R412022863	30 mA	IP65 IP67 IP69K	短路保护 反极性保护	-
R412022877	30 mA	IP65 IP67	短路保护 反极性保护	-
R412022878	30 mA	IP65 IP67	短路保护 反极性保护	-

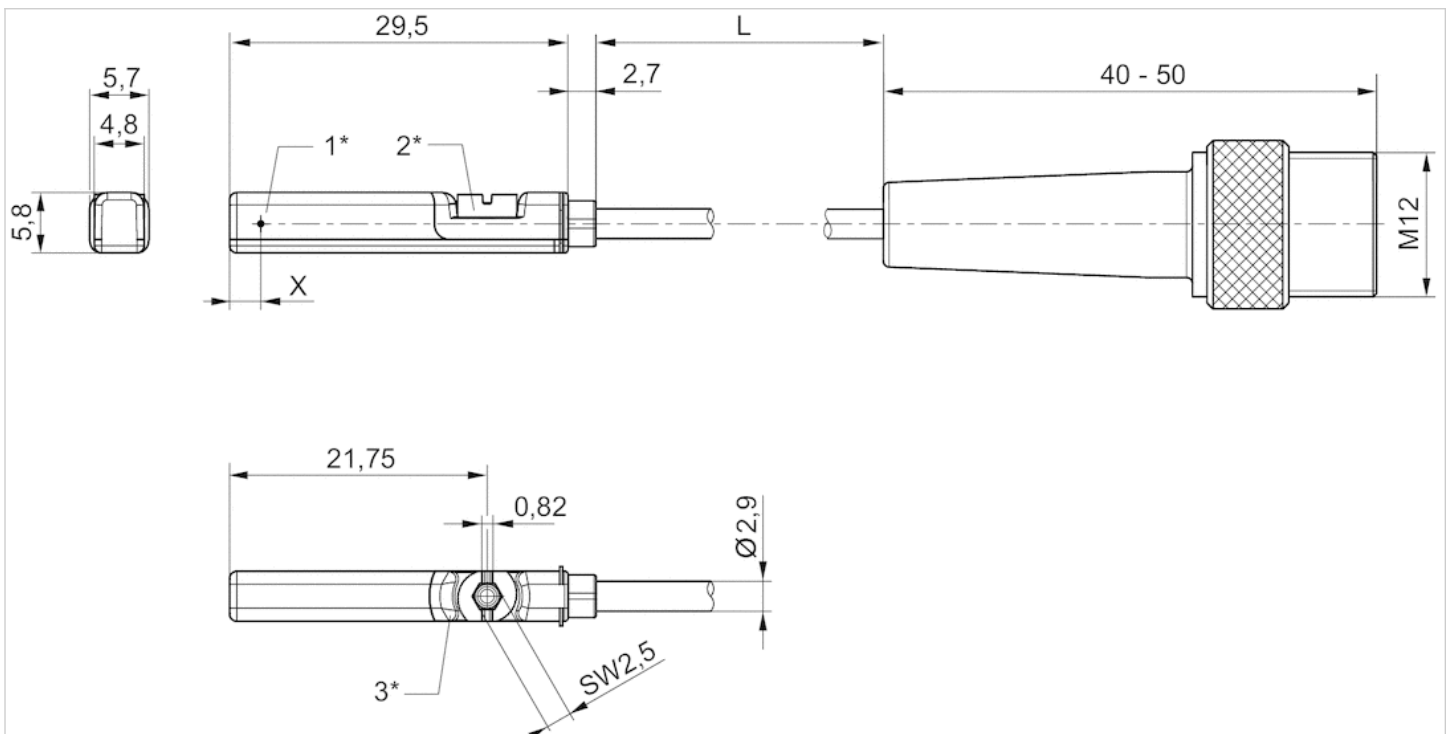
1) 运行电压和持续电流的产品不得超过最大切换功率。

技术信息

材料	
外壳	聚酰胺
电缆外皮	聚氨酯
固定螺栓	不锈钢

规格

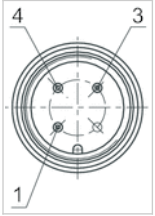
规格



L = 电缆长度
 X = PNP: 11,6 mm、簧片: 8,3 mm

线脚设置

线脚设置



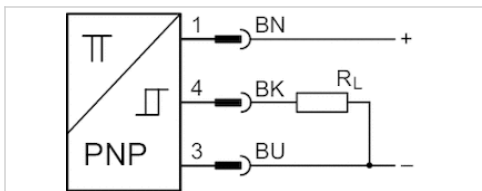
插脚	1	3	4
配置	(+)	(OUT)	(-)

传感器, 系列 ST6

- 6 mm T-沟槽
- 带电缆
- 多芯插头, M8, 3-针, 带滚花螺钉
- ATEX
- UL 认证, ATEX
- 电子 PNP
- 直接安装用于系列 PRA, PRE, CCI, KPZ, SSI, GPC, CVI
- 间接安装用于系列 TRB, ITS, CCL-IS, MNI, CSL-RD, ICM, KHZ, TRR



合格证书	ATEX CE认证 cULus RoHS
ATEX 类型 G	II 3G Ex nA IIC T4 Gc X
ATEX 类型 D	II 3D Ex tc IIIC T135°C Dc X
最低 / 最高环境温度	-20 ... 50 °C
防护等级	IP65 IP67
开关点精度	±0,1 mT
静态电流 (无负荷)	10 mA
最小 / 最大运行电压 DC	10 ... 30 V DC
开关逻辑电路	常开
发光二极管状态显示	黄色 黄色
振动阻力	10 - 55 Hz, 1 mm
冲击阻力	30 g / 11 ms



技术数据

物料号	适用于	连接方式型	电缆长度 L	最大的电压降
R412022860	PRA, PRE, CCI, KPZ, SSI, GPC, CVI	电子 PNP	0,3 m	≤ 2,5 V

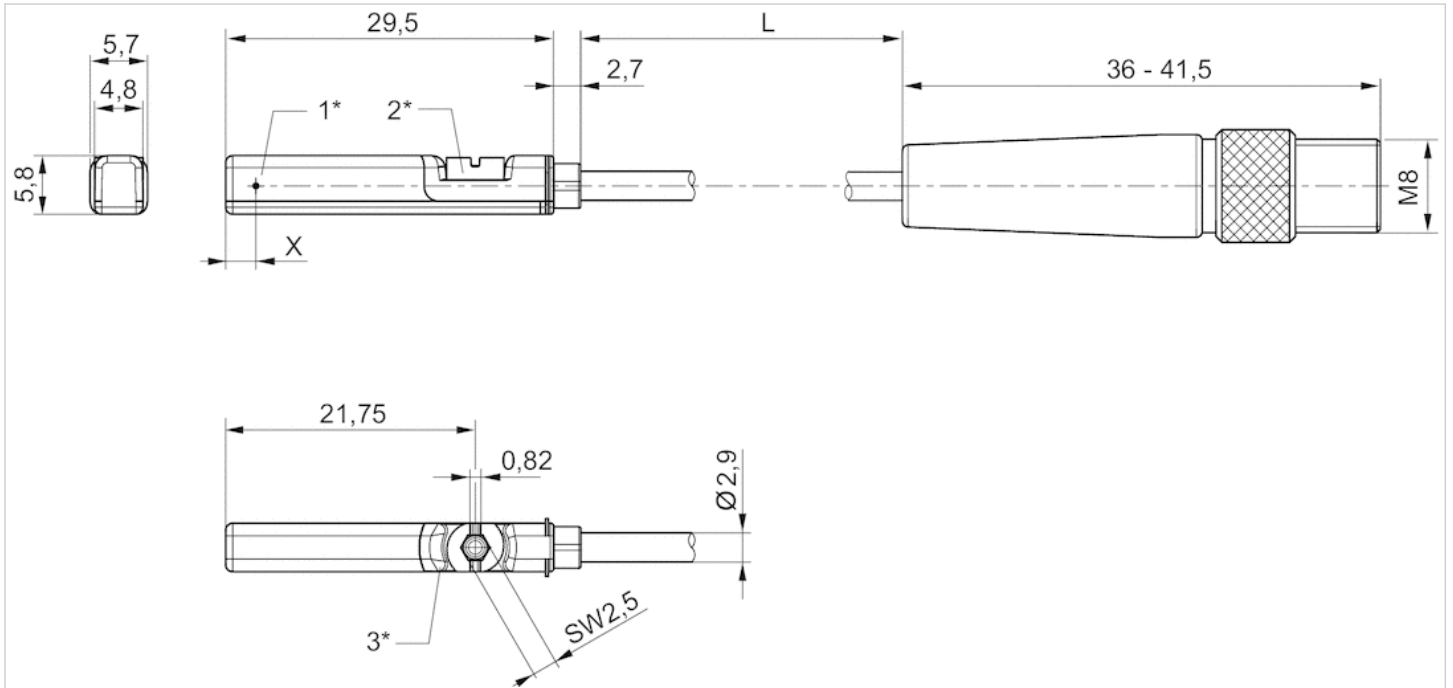
物料号	换向电流(开关电流), 直流电, 最大值.	工作频率	结构
R412022860	0,1 A	1000 Hz	短路保护 反极性保护

技术信息

材料	
外壳	聚酰胺
电缆外皮	聚氨酯
固定螺栓	不锈钢

规格

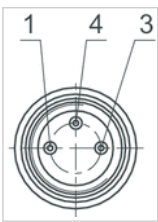
规格



1* = 开关点 2* = 固定螺栓 3* = LED 窗口透明
 L = 电缆长度
 X = 电子式 : 11,6 mm , 舌簧 : 8,3 mm

线脚设置

线脚设置



插脚	1	3	4
配置	(+)	(OUT)	(-)

传感器, 系列 ST6

- 6 mm T-沟槽
- 带电缆
- 多芯插头, M8, 3-针, 带滚花螺钉
- UL 认证
- 簧片型 电子 PNP 电子 NPN
- 直接安装用于系列 PRA, PRE, CCI, KPZ, SSI, GPC, CVI
- 间接安装用于系列 TRB, ITS, CCL-IS, MNI, CSL-RD, ICM, KHZ, TRR



合格证书	CE认证 cULus RoHS
最低 / 最高环境温度	-30 ... 80 °C
防护等级	IP65 IP67
开关点精度	±0,1 mT
额定电流, 接通状态	30 mA
静态电流 (无负荷)	8 mA
最小 / 最大运行电压 DC	10 ... 30 V DC
最小 / 最大运行电压 AC	见下表
滞环	≥ 0,2 mT
开关逻辑电路	常开
开关容量	3 针管道: 最大 6 W
发光二极管状态显示	黄色
振动阻力	10 - 55 Hz, 1 mm
冲击阻力	30 g / 11 ms

技术数据

物料号		适用于	连接方式型	电缆外皮	电缆长度 L
R412022873		PRA, PRE, CCI, KPZ, SSI, GPC, CVI	簧片型	聚氨酯	0,3 m
R412022875		PRA, PRE, CCI, KPZ, SSI, GPC, CVI	簧片型	聚氯乙烯	0,3 m
R412022874		PRA, PRE, CCI, KPZ, SSI, GPC, CVI	簧片型	聚氨酯	0,5 m
R412022859		PRA, PRE, CCI, KPZ, SSI, GPC, CVI	电子 PNP	聚氨酯	0,3 m
R412022862		PRA, PRE, CCI, KPZ, SSI, GPC, CVI	电子 PNP	聚氯乙烯	0,3 m
R412022861		PRA, PRE, CCI, KPZ, SSI, GPC, CVI	电子 PNP	聚氨酯	0,5 m
R412022852		PRA, PRE, CCI, KPZ, SSI, GPC, CVI	电子 NPN	聚氨酯	0,3 m

物料号	最小 / 最大运行电压 AC	最大的电压降	换向电流(开关电流), 直流电, 最大值.
R412022873	10 ... 30 V AC	I*Rs	0,3 A
R412022875	10 ... 30 V AC	I*Rs	0,3 A
R412022874	10 ... 30 V AC	I*Rs	0,3 A
R412022859	-	≤ 2,5 V	0,13 A
R412022862	-	≤ 2,5 V	0,13 A
R412022861	-	≤ 2,5 V	0,13 A
R412022852	-	≤ 2,5 V	0,13 A

物料号	换向电流(开关电流), 交流电, 最大值.	工作频率	运行电流 (未接通)	运行电流 (接通)

物料号	换向电流(开关电流), 交流电, 最大值.	工作频率	运行电流 (未接通)	运行电流 (接通)
R412022873	0,5 A	400 Hz	-	-
R412022875	0,5 A	400 Hz	-	-
R412022874	0,5 A	400 Hz	-	-
R412022859	-	1000 Hz	8 mA	30 mA
R412022862	-	1000 Hz	8 mA	30 mA
R412022861	-	1000 Hz	8 mA	30 mA
R412022852	-	1000 Hz	8 mA	30 mA

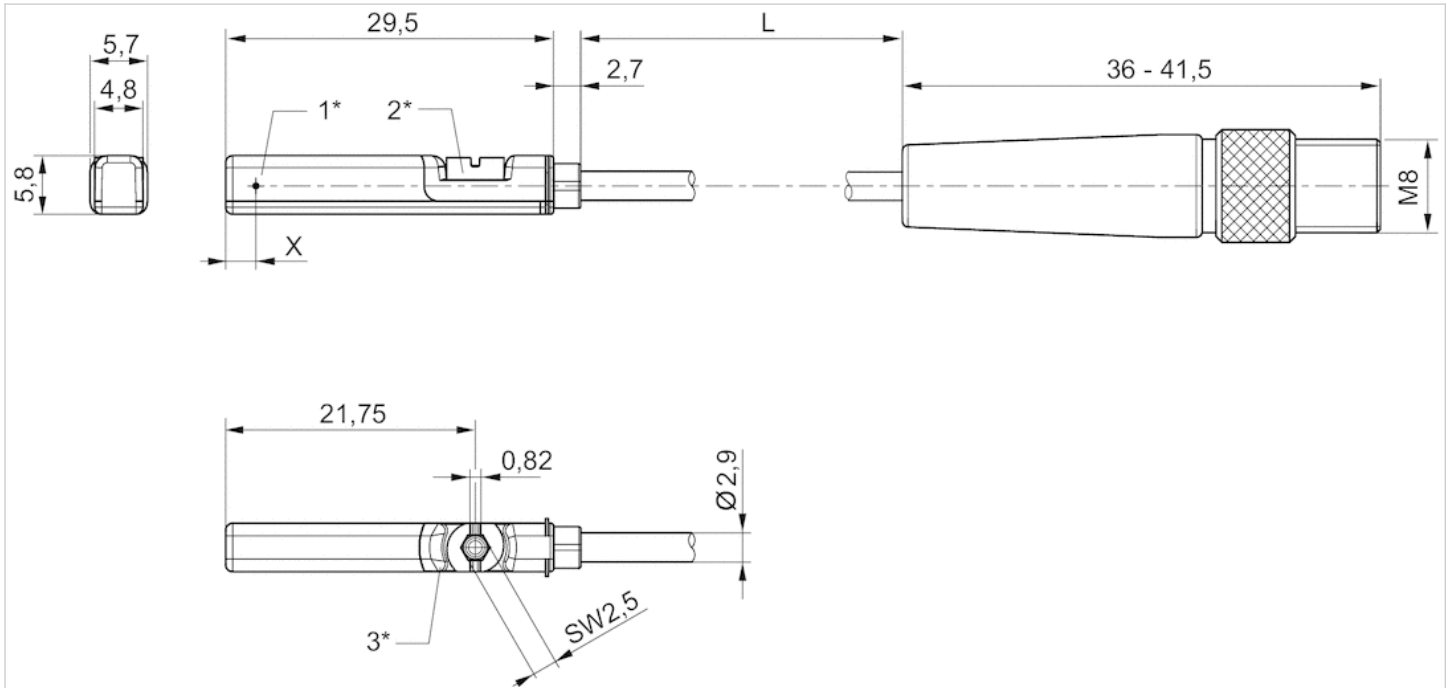
物料号	结构
R412022873	反极性保护
R412022875	反极性保护
R412022874	反极性保护
R412022859	短路保护 反极性保护
R412022862	短路保护 反极性保护
R412022861	短路保护 反极性保护
R412022852	短路保护 反极性保护

技术信息

材料	
外壳	聚酰胺
电缆外皮	聚氨酯 聚氯乙烯
固定螺栓	不锈钢

规格

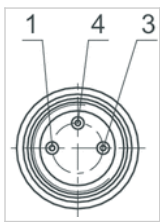
规格



1* = 开关点 2* = 固定螺栓 3* = LED 窗口透明
 L = 电缆长度
 X = 电子式 : 11,6 mm , 舌簧 : 8,3 mm

线脚设置

线脚设置



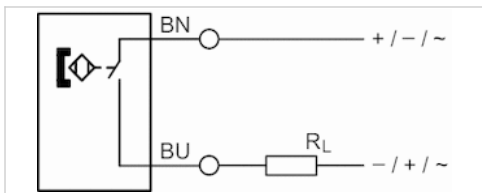
插脚	1	3	4
配置	(+)	(OUT)	(-)

传感器, 系列 ST6-HT

- 6 mm T-沟槽
- 带电缆
- 开放式电缆终端, 2-针
- 耐热
- UL 认证
- 簧片型
- 直接安装用于系列 PRA, PRE, CCI, KPZ, SSI, GPC, CVI
- 间接安装用于系列 TRB, ITS, CCL-IS, MNI, CSL-RD, ICM, KHZ, TRR



合格证书	CE认证 RoHS
最低 / 最高环境温度	-20 ... 120 °C
防护等级	IP65 IP67
开关点精度	±0,1 mT
最小 / 最大运行电压 DC	0 ... 30 V DC
最小 / 最大运行电压 AC	0 ... 30 V AC
开关逻辑电路	常开
开关容量	2 针管道 : 最大 10 W
振动阻力	10 - 55 Hz, 1 mm
冲击阻力	30 g / 11 ms



技术数据

物料号	适用于	连接方式型	电缆长度 L	最大的电压降
R412022865	PRA, PRE, CCI, KPZ, SSI, GPC, CVI	簧片型	3 m	≤ 3,5 V
R412022867	PRA, PRE, CCI, KPZ, SSI, GPC, CVI	簧片型	10 m	≤ 3,5 V

物料号	换向电流(开关电流), 直流电, 最大值.	换向电流(开关电流), 交流电, 最大值.	工作频率	结构
R412022865	0,13 A	0,13 A	400 Hz	反极性保护
R412022867	0,13 A	0,13 A	400 Hz	反极性保护

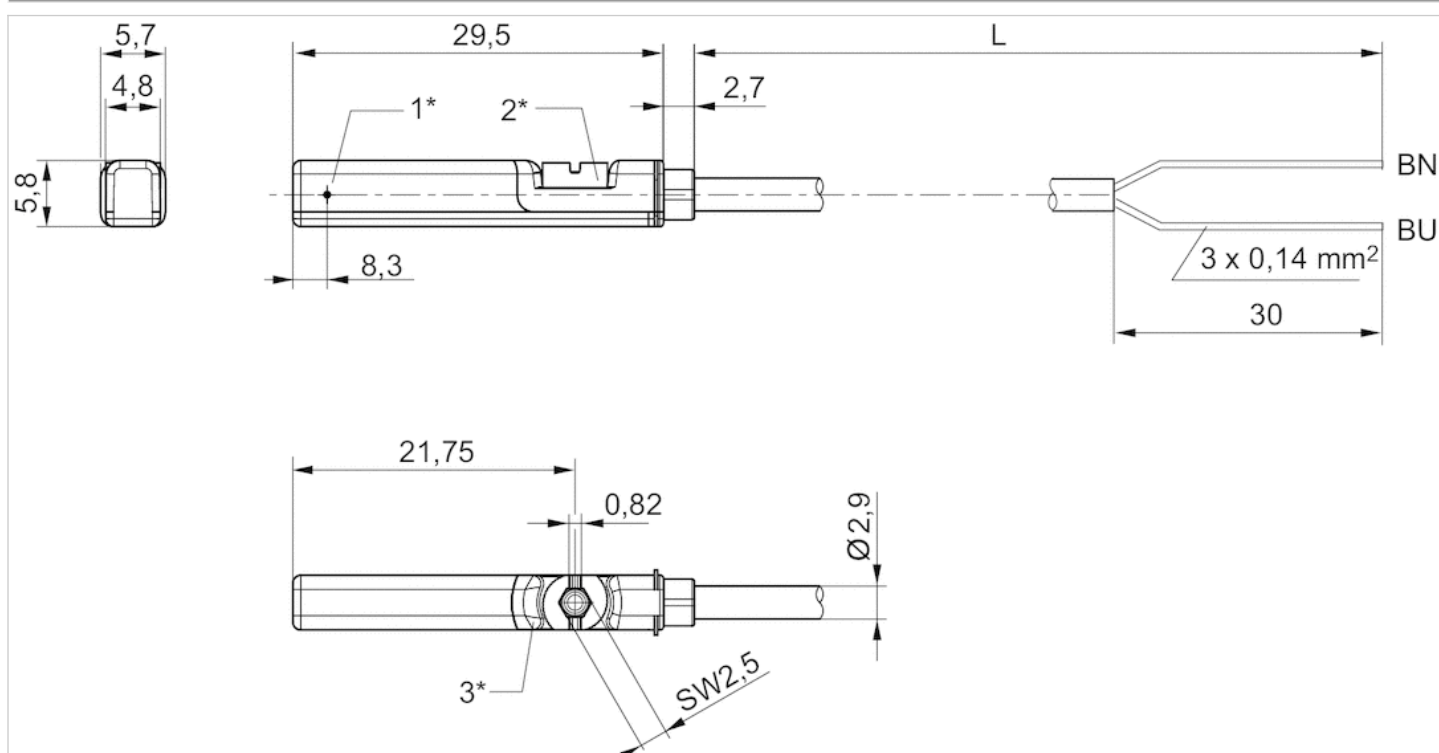
物料号	抗温性
R412022865	耐热
R412022867	耐热

技术信息

材料	
外壳	聚酰胺
电缆外皮	聚氨酯
固定螺栓	不锈钢

规格

规格



1* = 开关点 2* = 固定螺栓 3* = LED 窗口透明

L = 电缆长度

BN=棕色, BU=蓝色

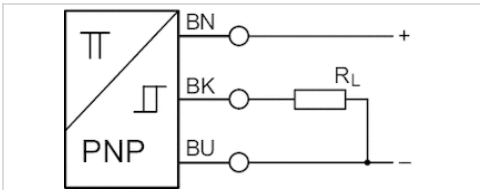
传感器, 系列 ST6-LT

- 6 mm T-沟槽
- 带电缆
- 开放式电缆终端, 3-针 多芯插头, M8x1, 3-针, 带滚花螺钉 多芯插头, M12x1, 3-针, 带滚花螺钉
- -30 °C 耐低温
- UL 认证, -30 °C 耐低温
- 电子 PNP
- 直接安装用于系列 PRA, PRE, CCI, KPZ, SSI, GPC, CVI
- 间接安装用于系列 TRB, ITS, CCL-IS, MNI, CSL-RD, ICM, KHZ, TRR



合格证书
最低 / 最高环境温度
防护等级
开关点精度
静态电流 (无负荷)
最小 / 最大运行电压 DC
滞环
开关逻辑电路
发光二极管状态显示
振动阻力
冲击阻力

CE认证 cULus RoHS
-40 ... 80 °C
IP65 IP67 IP68
±0,1 mT
10 mA
10 ... 30 V DC
≥ 0,2 mT
常开
黄色
10 - 55 Hz, 1 mm
30 g / 11 ms



技术数据

物料号	适用于	连接方式型	电缆长度 L	最大的电压降
R412024011	PRA, PRE, CCI, KPZ, SSI, GPC, CVI	电子 PNP	5 m	≤ 2,5 V
R412024669	PRA, PRE, CCI, KPZ, SSI, GPC, CVI	电子 PNP	0,3 m	≤ 2,5 V
R412024670	PRA, PRE, CCI, KPZ, SSI, GPC, CVI	电子 PNP	0,3 m	≤ 2,5 V

物料号	换向电流(开关电流), 直流电, 最大值.	工作频率	材料 外壳	结构	抗温性	图片
R412024011	0,2 A	1000 Hz	聚氨酯	短路保护	-30 °C 耐低温	Fig. 1
R412024669	0,2 A	1000 Hz	聚酰胺	短路保护	-30 °C 耐低温	Fig. 2
R412024670	0,2 A	1000 Hz	聚酰胺	短路保护	-30 °C 耐低温	Fig. 3

物料号	
R412024011	1)
R412024669	2)
R412024670	3)

- 1) 开放式电缆终端, 3-针
- 2) M8x1插头, 3-针, 带滚花螺钉
- 3) 连接M12x1, 3-针, 带滚花螺钉

技术信息

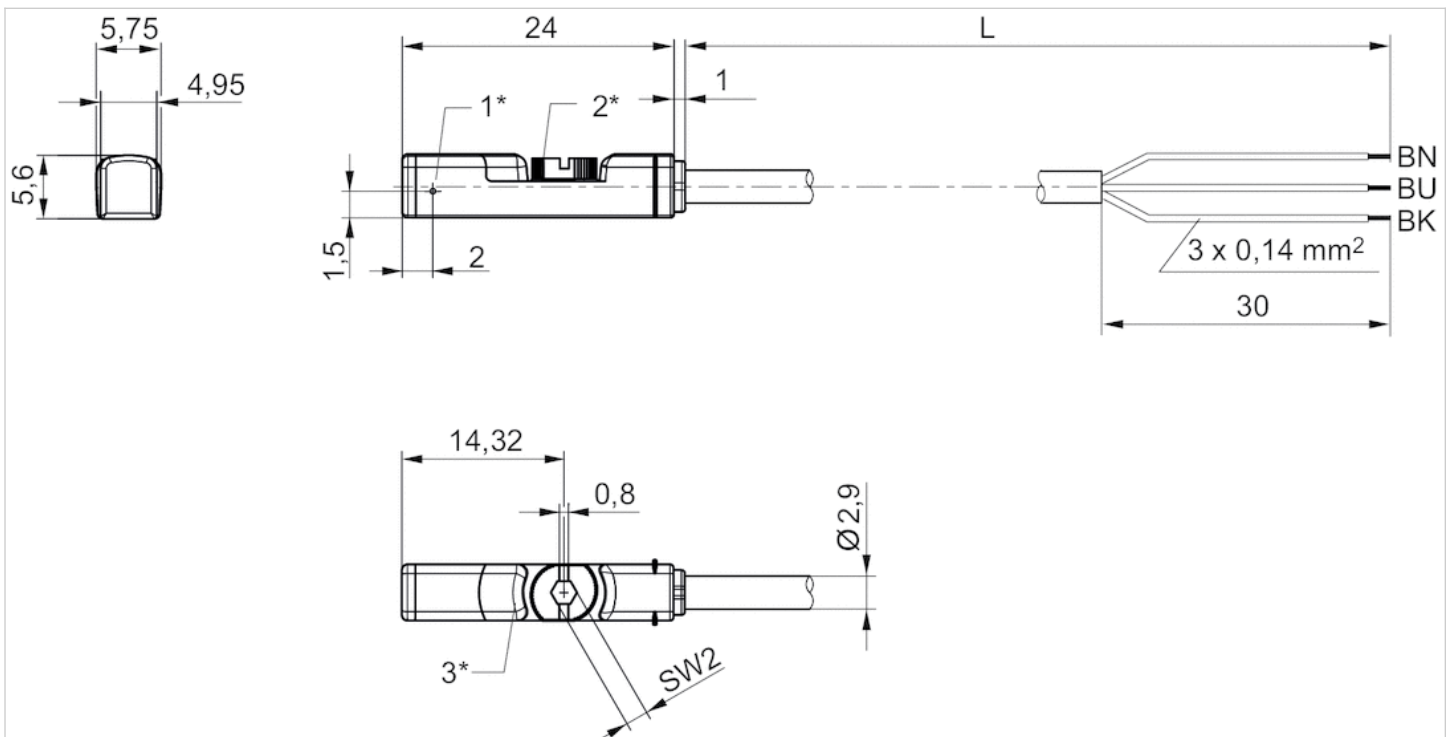
当温度为 -40 °C ... -20 °C 时必须固定敷设管路。

技术信息

材料	
外壳	聚氨酯 聚酰胺
电缆外皮	聚氨酯
固定螺栓	不锈钢

规格

Fig. 1

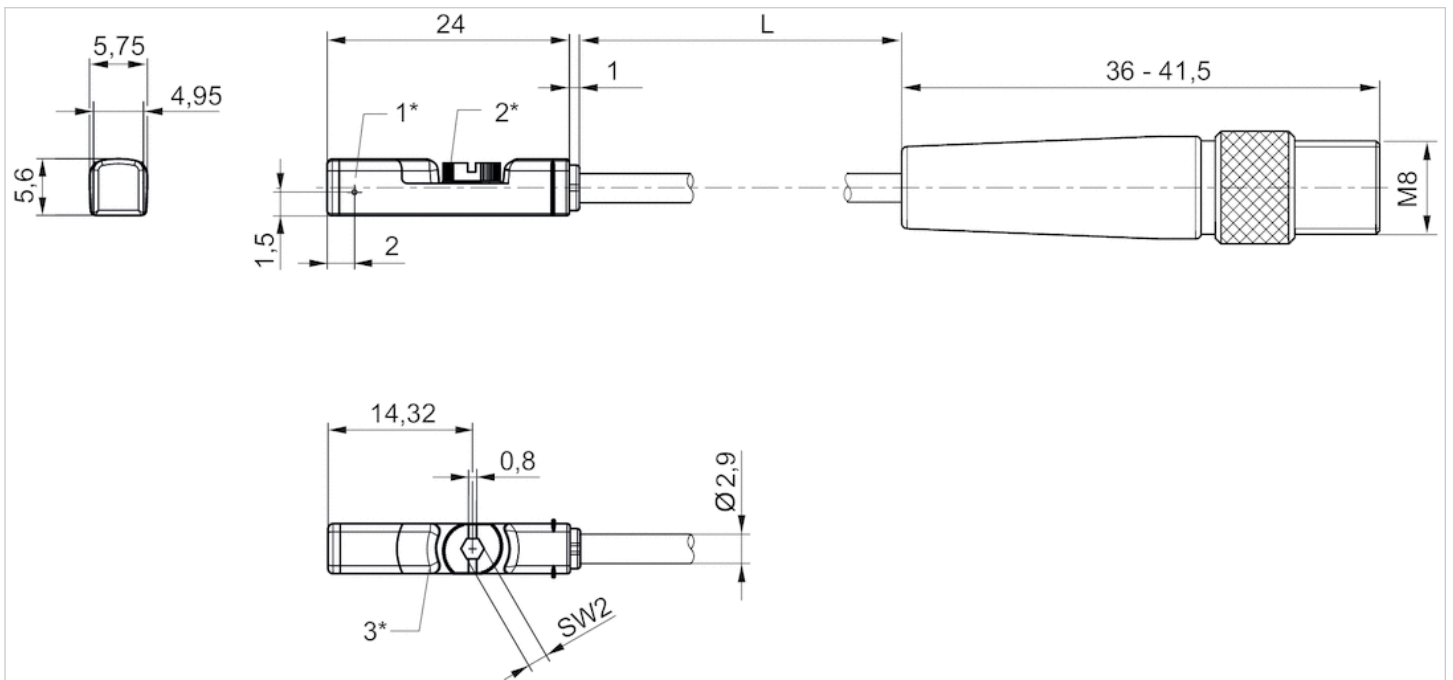


1* = 开关点 2* = 固定螺栓 3* = LED 窗口透明

L = 电缆长度

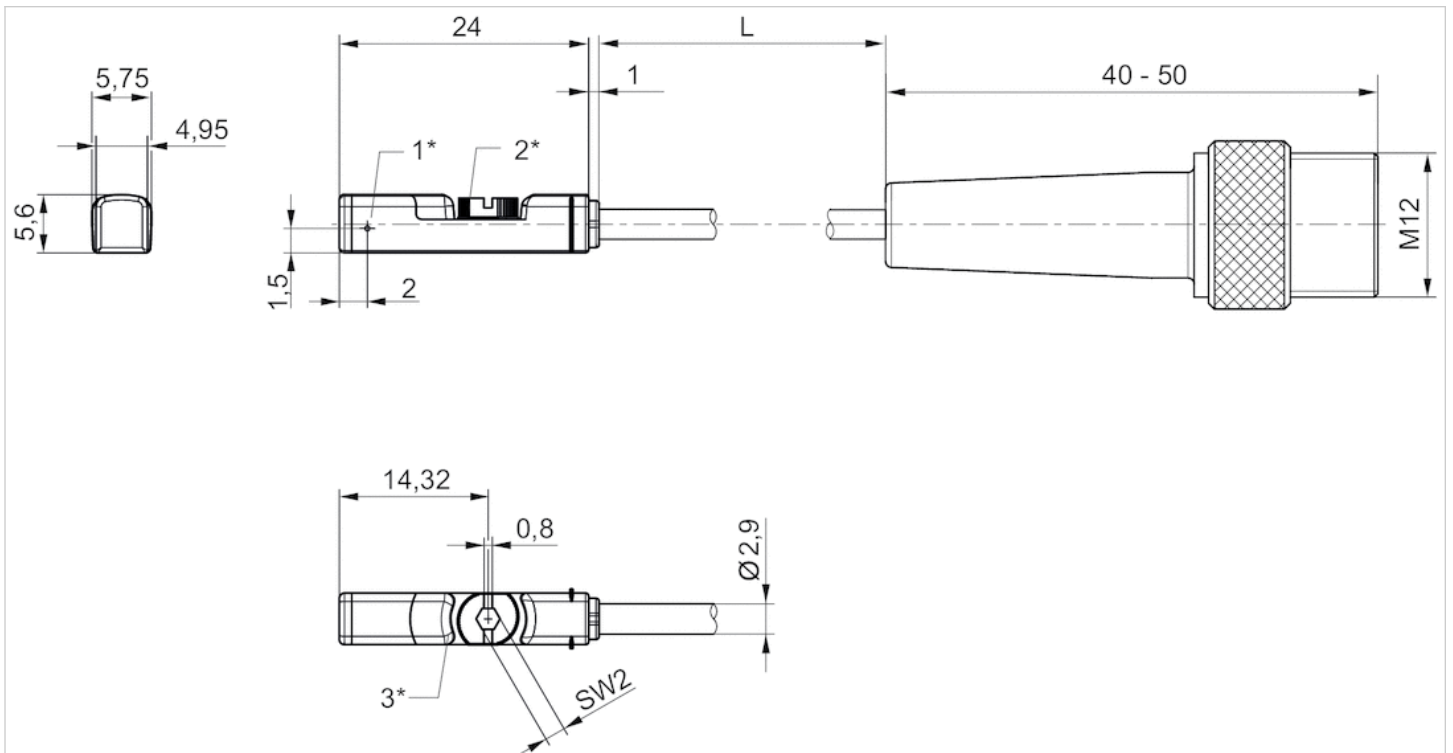
BN = 棕色, BK = 黑色, BU = 蓝色

Fig. 2



1* = 开关点 2* = 固定螺栓 3* = LED 窗口透明
L = 电缆长度

Fig. 3



1* = 开关点 2* = 固定螺栓 3* = LED 窗口透明
L = 电缆长度

传感器, 系列 ST6

- 6 mm T-沟槽
- 带电缆
- 开放式电缆终端, 3-针 多芯插头, M8, 3-针 多芯插头, M12, 3-针, 带滚花螺钉
- UL 认证, 1.6 mT 灵敏度
- 电子 PNP
- 直接安装用于系列 CCL-IC

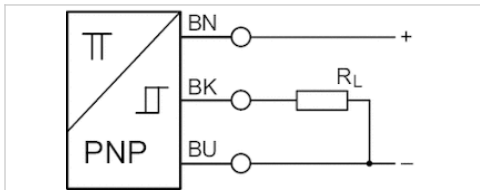


合格证书

最低 / 最高环境温度
防护等级
开关点精度
最小 / 最大运行电压 DC
开关逻辑电路
发光二极管状态显示
振动阻力
冲击阻力

CE认证 cULus RoHS

-30 ... 80 °C
IP65 IP67 IP69K
±0,1 mT
10 ... 30 V DC
常开
黄色 黄色
10 - 55 Hz, 1 mm
30 g / 11 ms



技术数据

物料号	适用于	连接方式型	电缆长度 L	最大的电压降	换向电流(开关电流), 直流电, 最大值.	工作频率
R412025609	CCL-IC	电子 PNP	5 m	≤ 2,5 V	0,13 A	1000 Hz
R412025610	CCL-IC	电子 PNP	0,3 m	≤ 2,5 V	0,13 A	1000 Hz
R412025611	CCL-IC	电子 PNP	0,3 m	≤ 2,5 V	0,13 A	1000 Hz

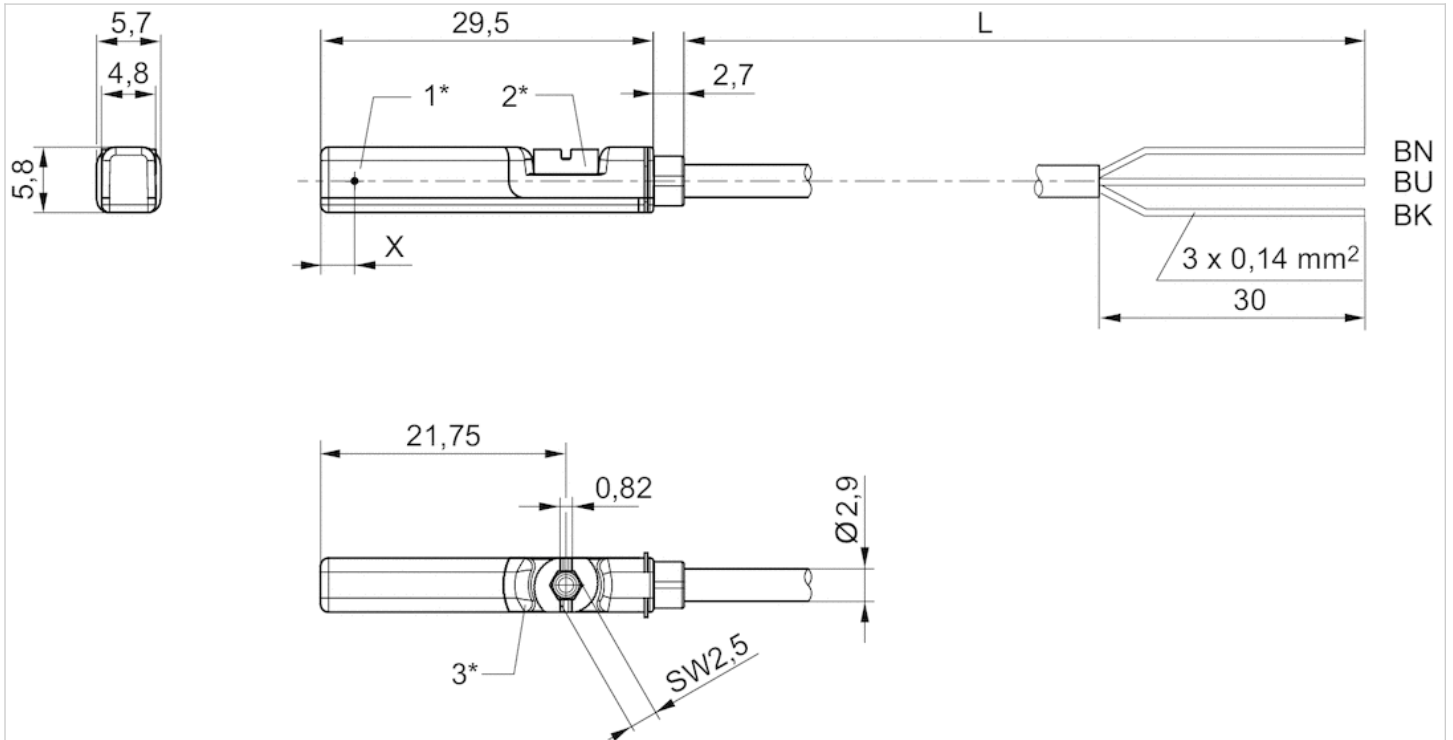
物料号	结构	图片
R412025609	短路保护	Fig. 1
R412025610	短路保护	Fig. 2
R412025611	短路保护	Fig. 3

技术信息

材料	
外壳	聚酰胺
电缆外皮	聚氨酯
固定螺栓	不锈钢

规格

Fig. 1



1* = 开关点 2* = 固定螺栓 3* = LED 窗口透明
 L = 电缆长度
 BN = 棕色
 BK = 黑色
 BU = 蓝色
 X = 电子式 : 11.6 mm

Fig. 2

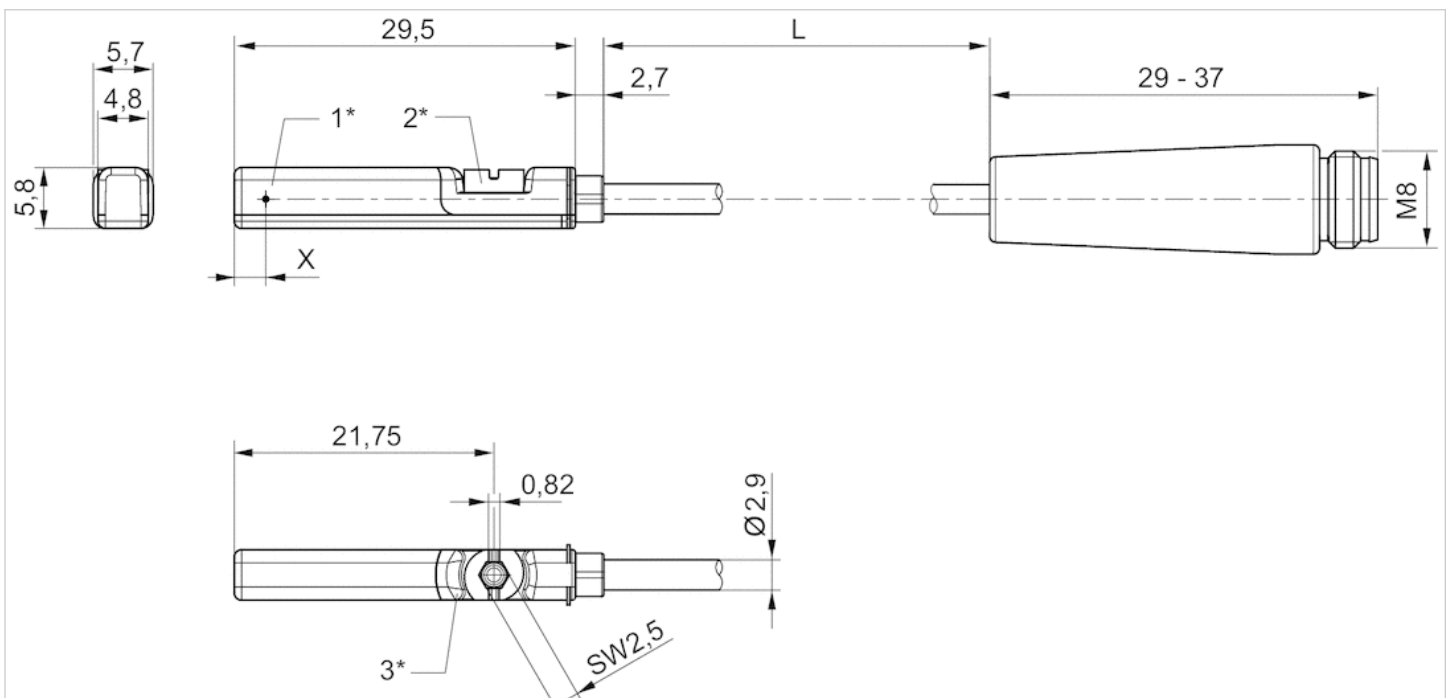
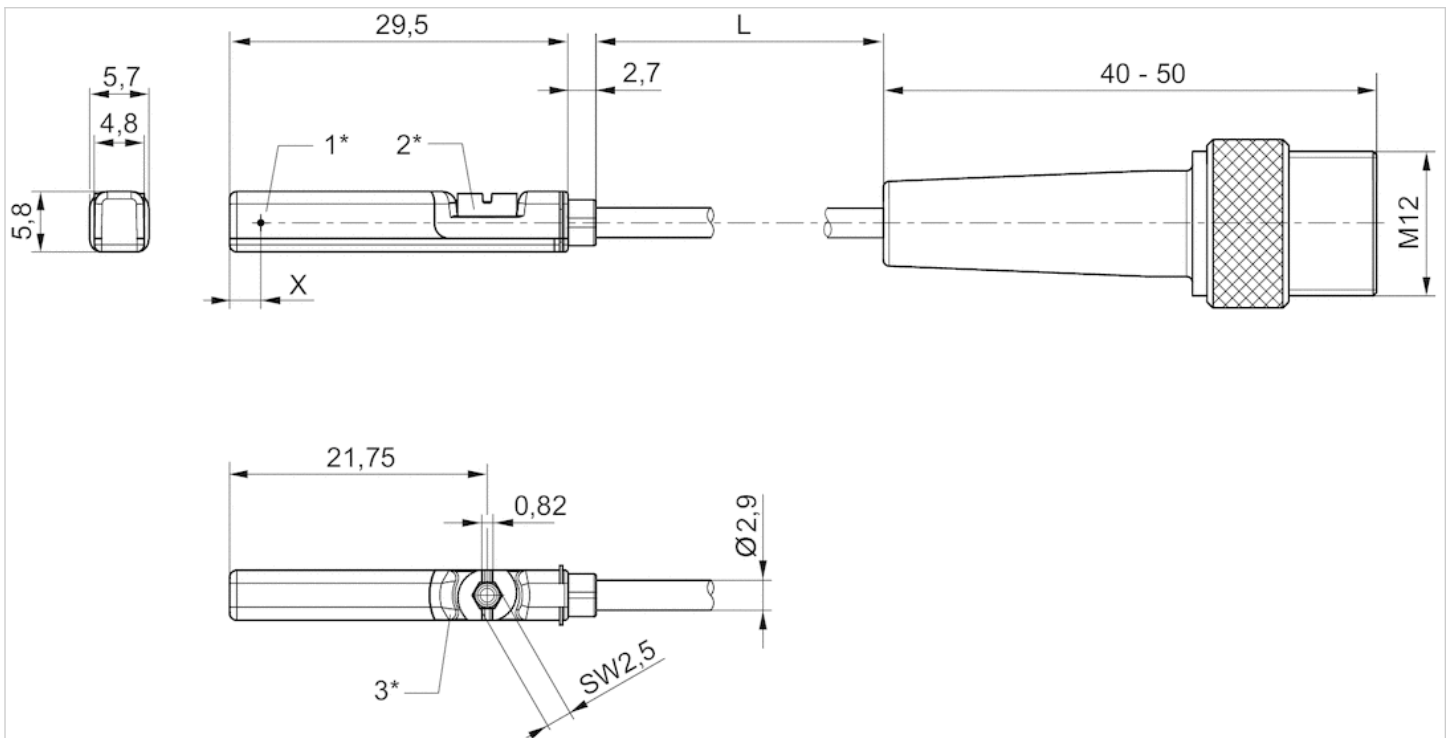
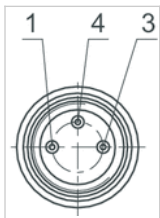


Fig. 3



线脚设置

线脚设置



插脚	1	3	4
配置	(+)	(OUT)	(-)

传感器固定设备, 系列 CB1

- 用于系列 ST4, ST6

- 用于安装在气缸上 MNI, ICM, CSL-RD



最低 / 最高环境温度
重量

-30 ... 80 °C

0,007 kg

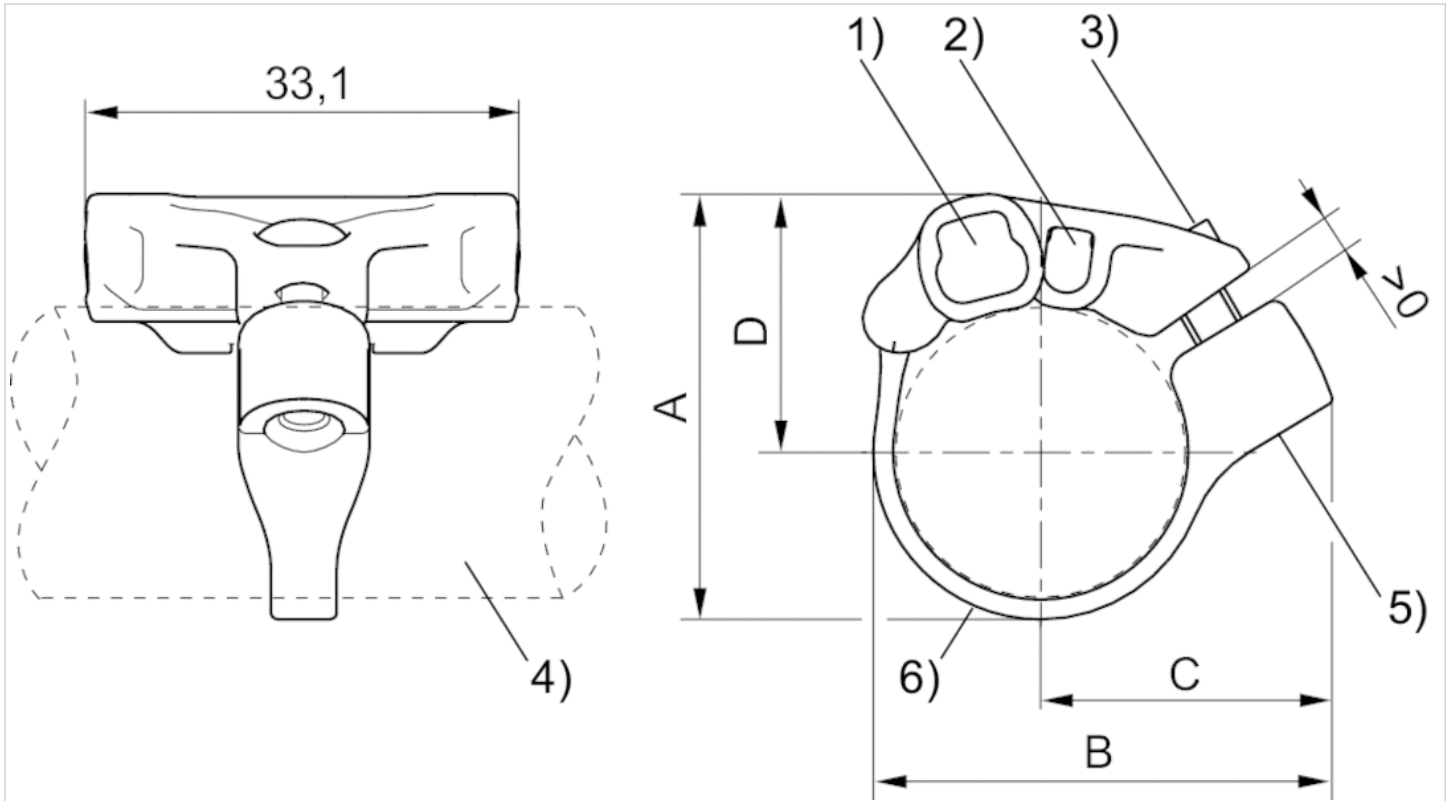
技术数据

物料号	气缸 Ø	用于系列	供货范围
	最小		
R412021791	16 mm	ST4, ST6	1 件
R412021792	20 mm	ST4, ST6	1 件
R412021793	25 mm	ST4, ST6	1 件

技术信息

材料
聚酰胺 不锈钢

规格



1) 用于 ST6 的感应器沟槽 2) 用于 ST4 的感应器沟槽 3) 固定螺栓 (材质为不锈钢) 4) 气缸型材 5) 螺套 (材质为不锈钢) 6) 夹紧带

规格

物料号	A	B	C	D
R412021791	27.7	32.5	22.1	17.3
R412021792	32.4	35	22.4	19.7
R412021793	37.4	39.5	24.3	22.2

传感器固定设备, 系列 CB1

- 用于系列 ST6, SN2, SN6, SN1, SM6, SM6-AL

- 用于安装在气缸上 C12P, ITS



重量

见下表

技术数据

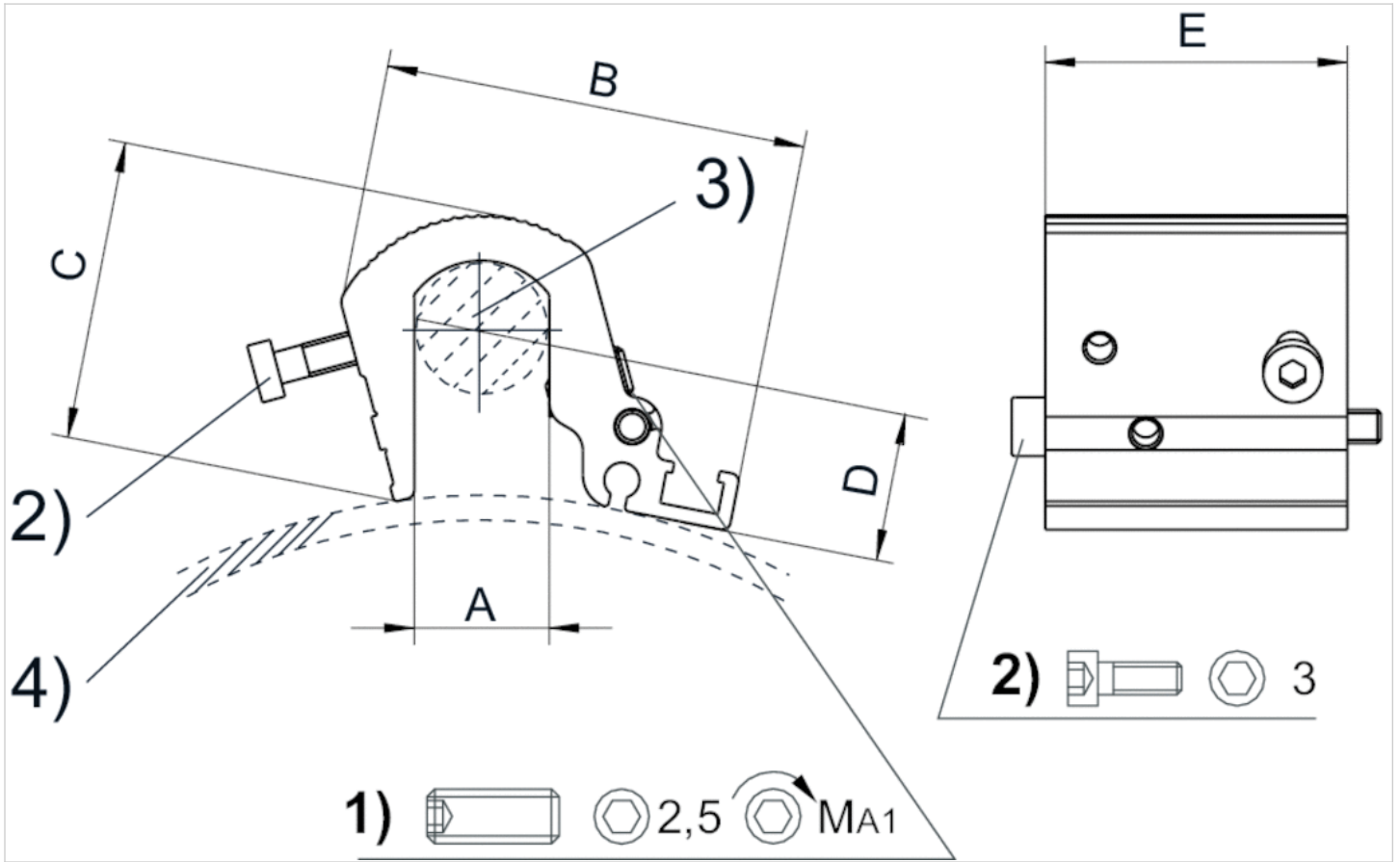
物料号	气缸 Ø	气缸 Ø	用于系列	重量
	最小	最大		
R412017979	160 mm	200 mm	ST6, SN2, SN6, SN1, SM6, SM6-AL	0,058 kg
R412017980	250 mm	320 mm	ST6, SN2, SN6, SN1, SM6, SM6-AL	0,073 kg

供货内容范围：包括固定螺栓

技术信息

材料	
	铝材

规格



1) 夹紧螺销 2) 传感器固定螺钉 3) 拉杆 4) 气缸外形

规格

物料号	气缸 Ø	A	B	C	D	E	MA1 [Nm]
R412017979	200 mm	16	51	36	6.8	36	2
R412017980	320 mm	24	56	44.5	6.8	36	2

供货内容范围：包括固定螺栓

传感器固定设备, 系列 CB1

- 用于系列 ST6

- 用于安装在气缸上 KHZ



重量

0,034 kg

技术数据

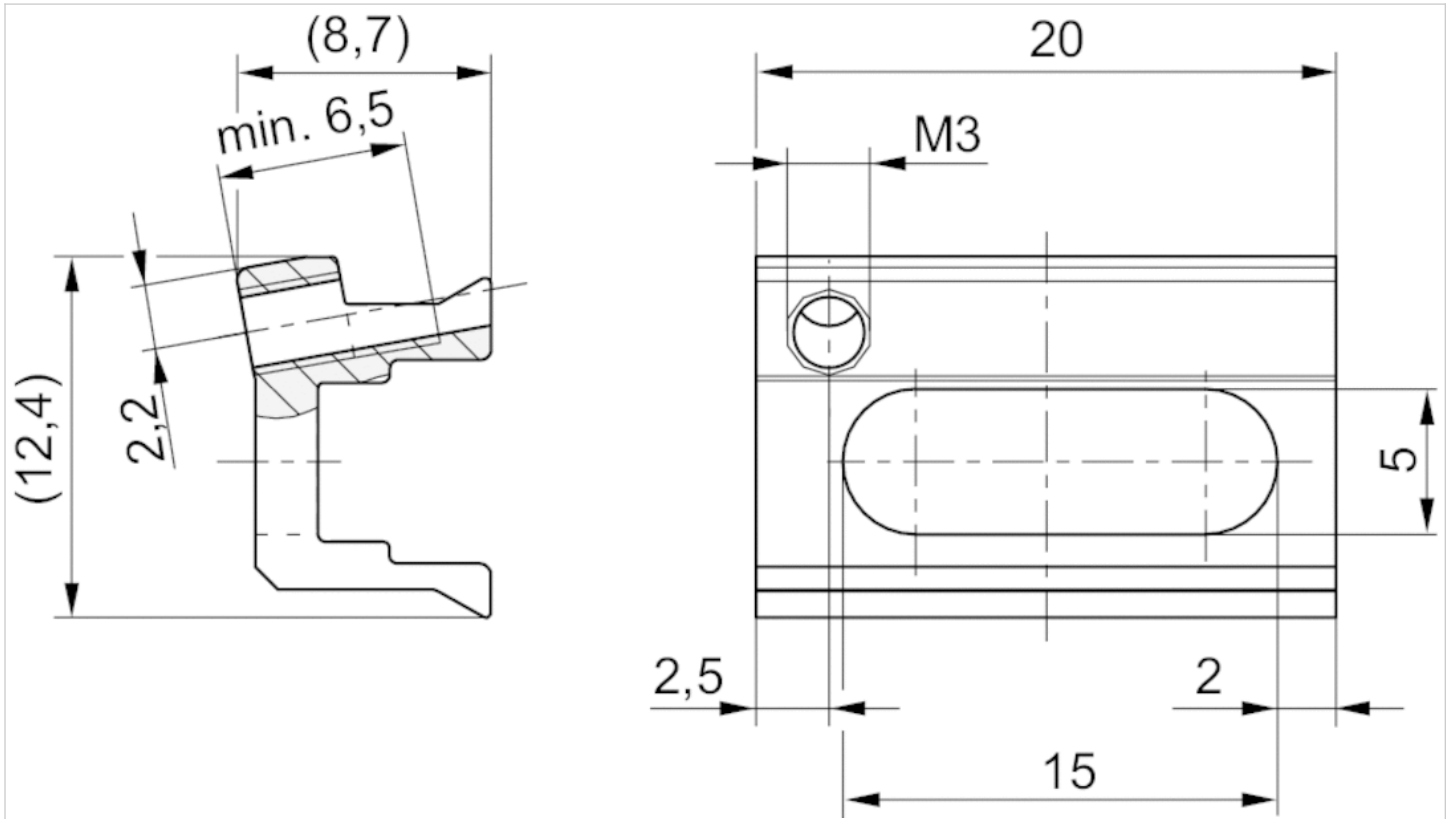
物料号	用于系列
R422100250	ST6

供货范围：包含螺纹销钉

技术信息

材料
铝材, 阳极氧化处理

规格



规格

物料号

R422100250

供货范围：包含螺纹销钉

传感器固定设备, 系列 CB1

- 用于系列 ST6, SM6

- 用于安装在气缸上 MNI, ICM



重量

见下表

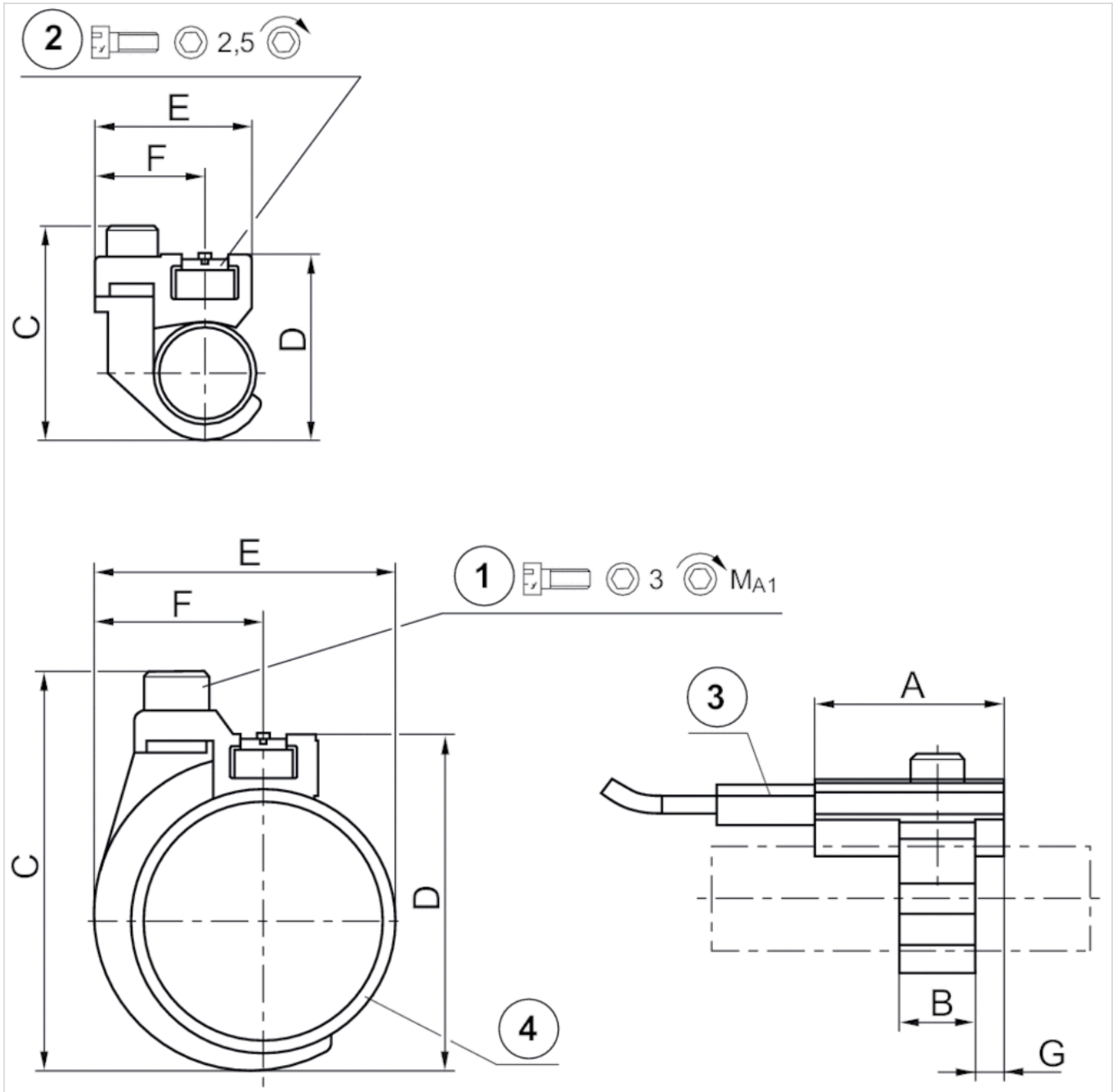
技术数据

物料号	气缸 Ø	用于系列	重量
	最小		
1827020296	10 mm	ST6, SM6	0,009 kg
1827020297	12 mm	ST6, SM6	0,01 kg
1827020298	16 mm	ST6, SM6	0,014 kg
1827020299	20 mm	ST6, SM6	0,014 kg
1827020300	25 mm	ST6, SM6	0,015 kg

技术信息

材料	
	铝材

规格



1) 固定螺钉 2) 传感器固定螺钉 3) 传感器 4) 气缸外形

规格

物料号	A	B	C	D	E	F	G	1)	MA1 [Nm]
1827020296	20	8	24	19	17.5	11.8	3	M3x8	1 +0,2
1827020297	20	8	26	22	19	11.8	3	M3x8	1 +0,2
1827020298	20	12	34	30	23	13.8	4	M4x10	2 +0,3
1827020299	20	12	38	32	26	13.8	4	M4x10	2 +0,3
1827020300	20	12	43	37	31	13.8	4	M4x10	2 +0,3

传感器固定设备, 系列 CB1

- 用于系列 ST6, SM6

- 用于安装在气缸上 MNI, ICM



重量

见下表

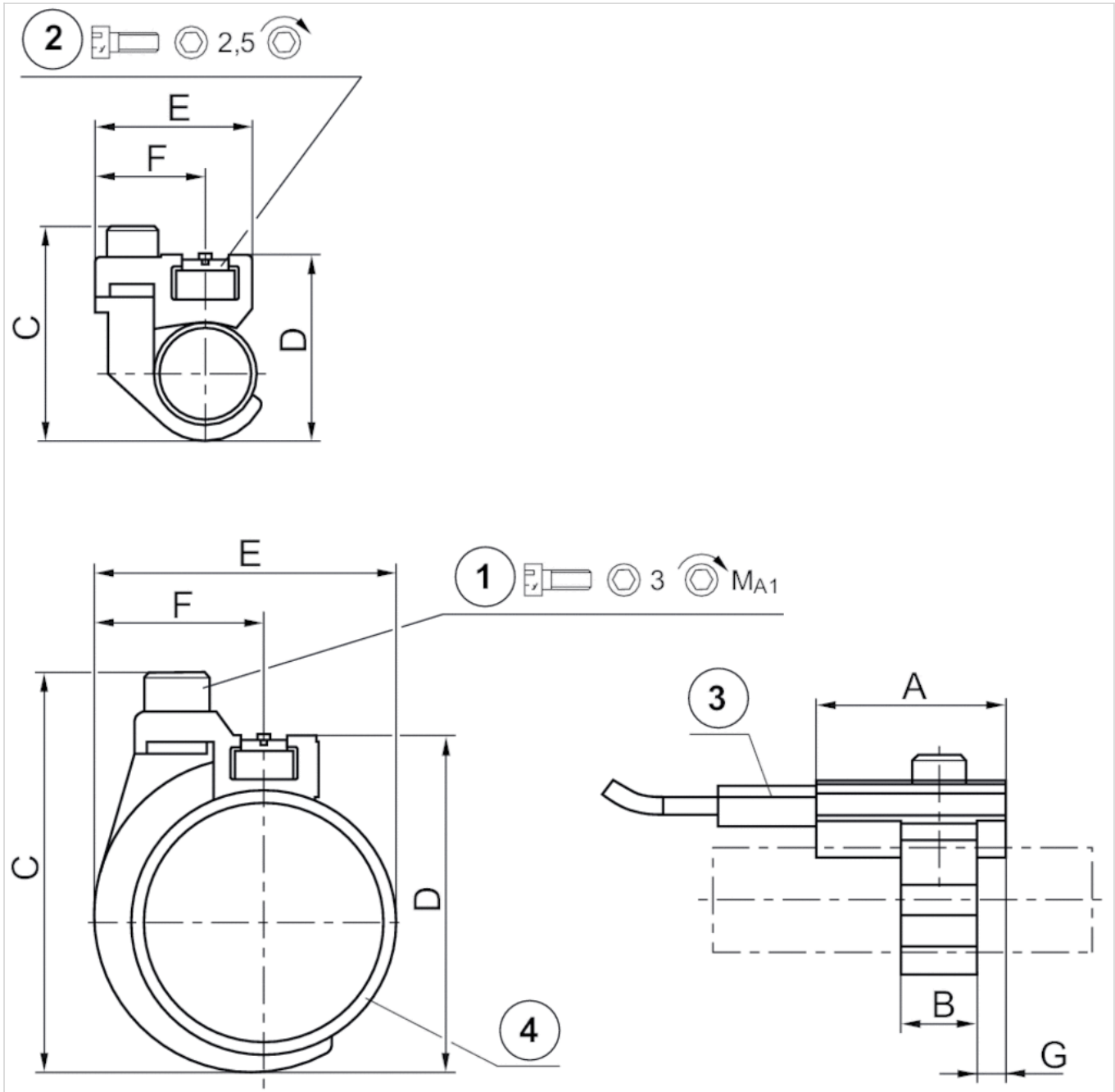
技术数据

物料号	气缸 Ø	用于系列	重量
	最小		
1827020296	10 mm	ST6, SM6	0,009 kg
1827020297	12 mm	ST6, SM6	0,01 kg
1827020298	16 mm	ST6, SM6	0,014 kg
1827020299	20 mm	ST6, SM6	0,014 kg
1827020300	25 mm	ST6, SM6	0,015 kg

技术信息

材料	
	铝材

规格



1) 固定螺钉 2) 传感器固定螺钉 3) 传感器 4) 气缸外形

规格

物料号	A	B	C	D	E	F	G	1)	MA1 [Nm]
1827020296	20	8	24	19	17.5	11.8	3	M3x8	1 +0,2
1827020297	20	8	26	22	19	11.8	3	M3x8	1 +0,2
1827020298	20	12	34	30	23	13.8	4	M4x10	2 +0,3
1827020299	20	12	38	32	26	13.8	4	M4x10	2 +0,3
1827020300	20	12	43	37	31	13.8	4	M4x10	2 +0,3



传感器固定设备, 系列 CB1

- 用于系列 ST6, SM6

- 用于安装在气缸上 MNI, ICM



重量

见下表

技术数据

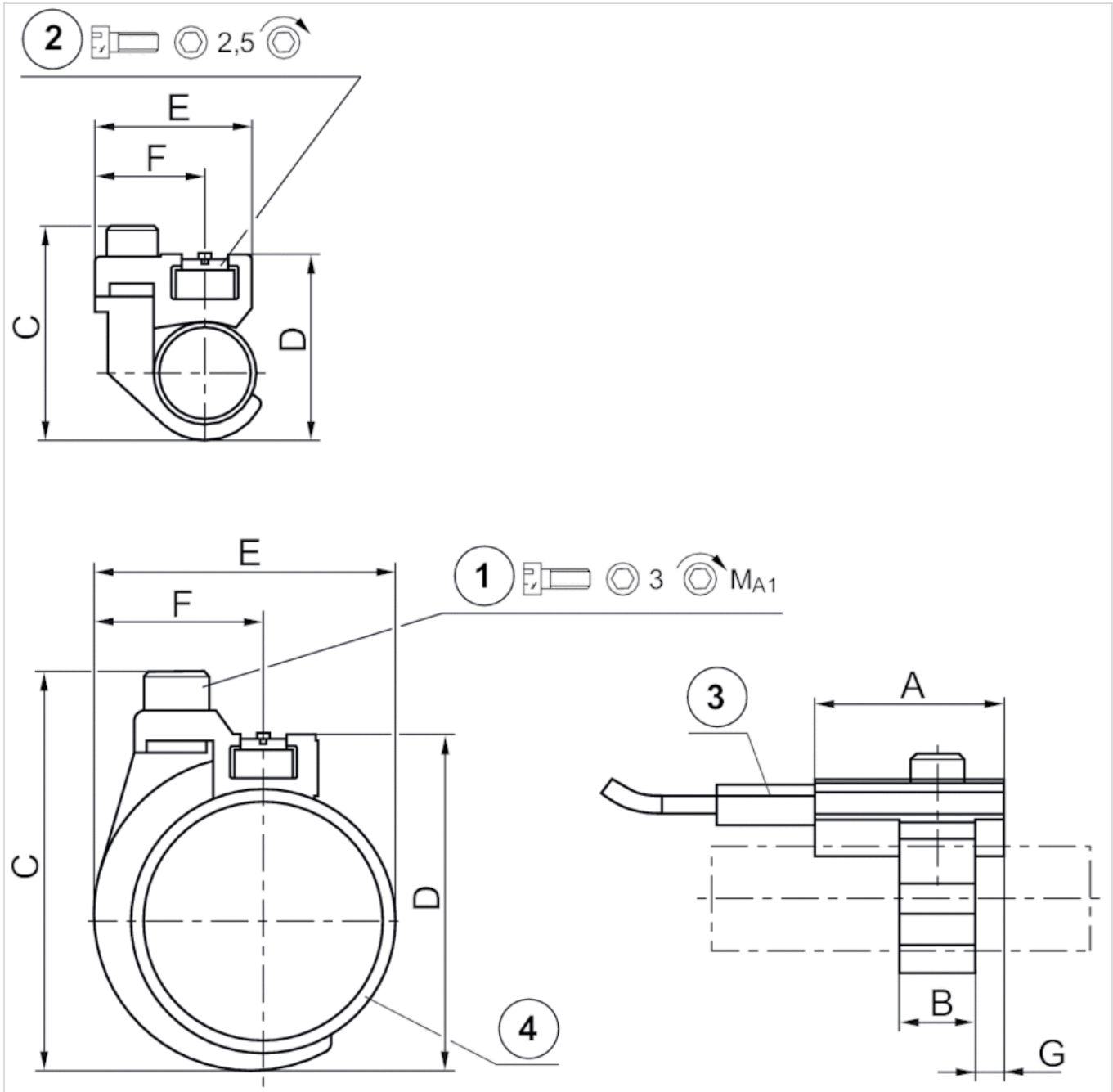
物料号	气缸 Ø	用于系列	重量
	最小		
1827020296	10 mm	ST6, SM6	0,009 kg
1827020297	12 mm	ST6, SM6	0,01 kg
1827020298	16 mm	ST6, SM6	0,014 kg
1827020299	20 mm	ST6, SM6	0,014 kg
1827020300	25 mm	ST6, SM6	0,015 kg

技术信息

材料

铝材

规格



1) 固定螺钉 2) 传感器固定螺钉 3) 传感器 4) 气缸外形

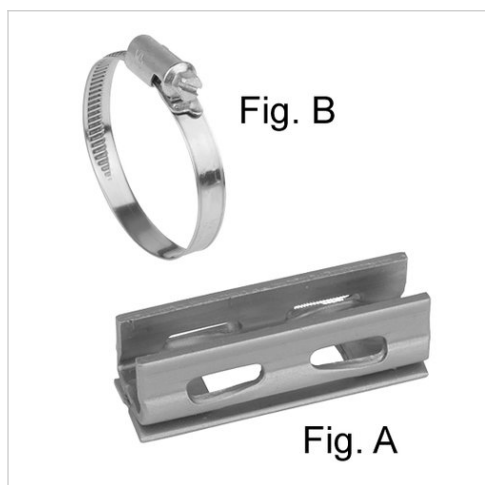
规格

物料号	A	B	C	D	E	F	G	1)	MA1 [Nm]
1827020296	20	8	24	19	17.5	11.8	3	M3x8	1 +0,2
1827020297	20	8	26	22	19	11.8	3	M3x8	1 +0,2
1827020298	20	12	34	30	23	13.8	4	M4x10	2 +0,3
1827020299	20	12	38	32	26	13.8	4	M4x10	2 +0,3
1827020300	20	12	43	37	31	13.8	4	M4x10	2 +0,3

传感器固定设备, 系列 CB1

- 用于系列 ST6

- 用于安装在气缸上 CSL-RD, ICM, ICS-D1, ICS-D2, RPC



重量

见下表

技术数据

物料号	气缸 Ø	气缸 Ø	用于系列	重量	图片
	最小	最大			
R412024050	25 mm	32 mm	ST6	-	Fig. B
R412024051	40 mm	40 mm	ST6	-	Fig. B
R412024052	50 mm	50 mm	ST6	-	Fig. B
R412024053	63 mm	63 mm	ST6	-	Fig. B
R412024054	25 mm	63 mm	ST6	0,011 kg	Fig. A

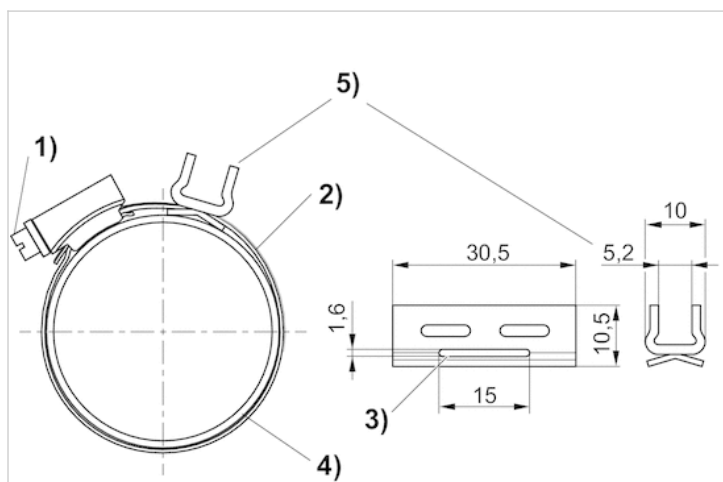
必须单独订购传感器固定支架 (图 A) 和夹紧带 (图 B)。

技术信息

材料

不锈钢

规格



1) 固定螺栓 2) 夹紧带 3) 夹紧带通道 4) 气缸筒 5) 必须单独订购传感器固定支架

规格

物料号	气缸管子 Ø	用于系列	图片
R412024050	25 40 mm	ST6	Fig. B
R412024051	32 50 mm	ST6	Fig. B
R412024052	40 60 mm	ST6	Fig. B
R412024053	50 70 mm	ST6	Fig. B
R412024054	-	ST6	Fig. A

传感器固定设备, 系列 CB1

- 用于系列 ST6, SM6, SN1, SN2

- 用于安装在气缸上 TRB, C12P, CVI, 523



重量

0,031 kg

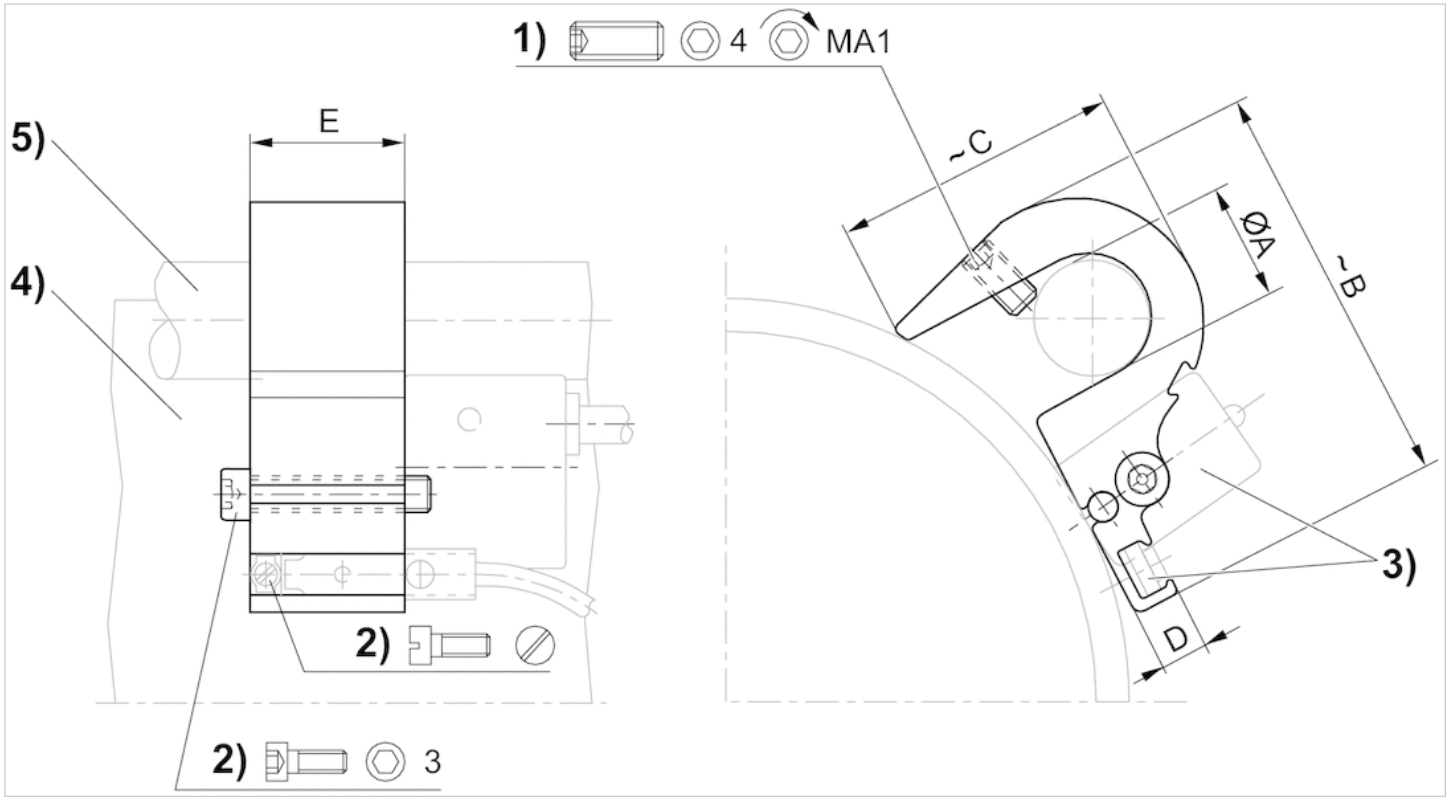
技术数据

物料号	气缸 Ø		用于系列
	最小	最大	
1827020292	125 mm	125 mm	ST6, SM6, SN1, SN2

技术信息

材料	
	铝材

规格



1) 螺纹夹紧销 2) 传感器固定螺钉 3) 传感器 4) 气缸 外形 5) 拉杆

规格

物料号	Ø A	B	C	D	E	1)	MA1 [Nm]
1827020292	12	45	29	6.5	21	M5x10	2

传感器固定设备, 系列 CB1

- 用于系列 ST6, SM6

- 用于安装在气缸上 TRB, C12P, 167, CVI, TRR, 523



重量

见下表

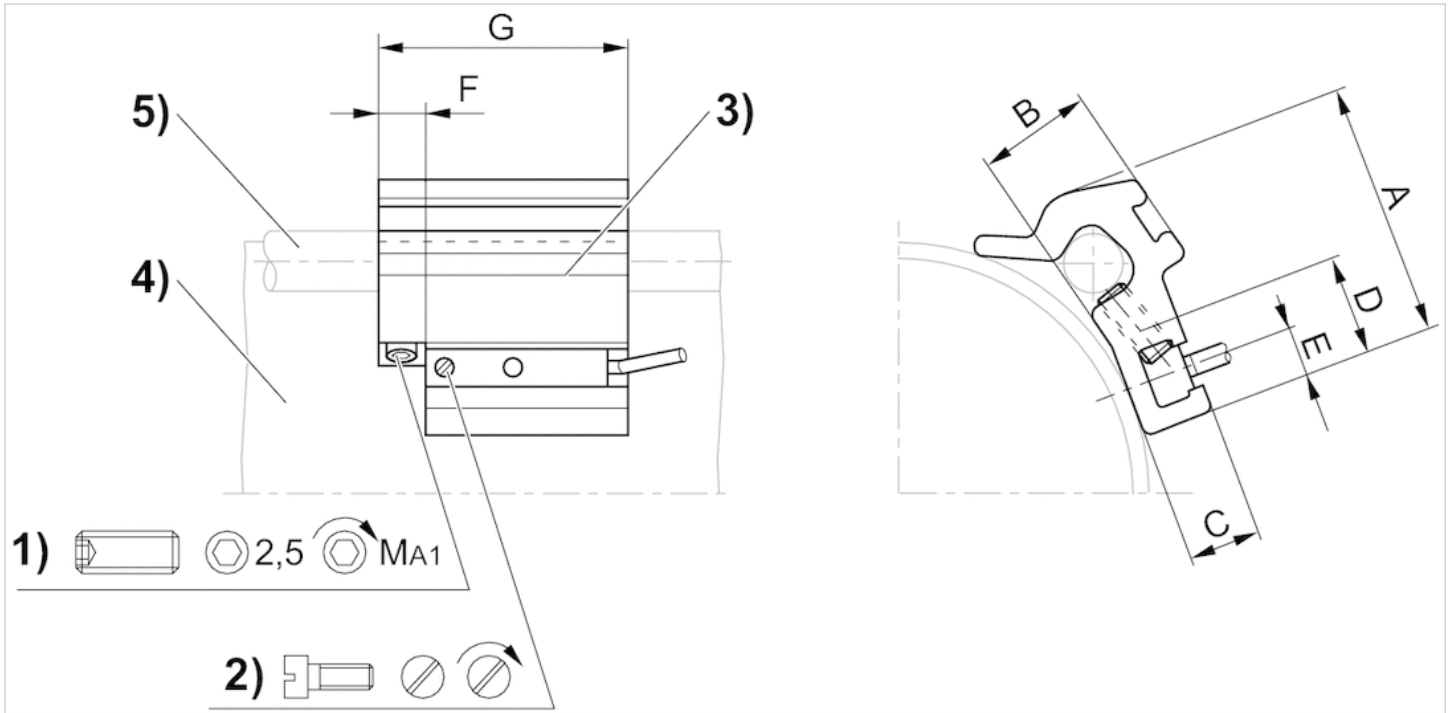
技术数据

物料号	气缸 Ø		用于系列	重量
	最小	最大		
1827020282	32 mm	40 mm	ST6, SM6	0,016 kg
1827020283	50 mm	63 mm	ST6, SM6	0,029 kg
1827020284	80 mm	100 mm	ST6, SM6	0,042 kg

技术信息

材料	
	铝材

规格



1) 螺纹夹紧销 2) 传感器固定螺钉 3) 传感器 4) 气缸 外形 5) 拉杆

规格

物料号	A	B	C	D	E	F	G	1)	MA1 [Nm]
1827020282	26	10	7	14	5	8	40	M5x8	2 ±0,2
1827020283	32.5	15.5	7	14	5	8	40	M5x10	2 ±0,2
1827020284	43	17	6.9	14	5	8	40	M5x16	2 ±0,2

传感器固定设备, 系列 CB1

- 用于系列 ST6

- 用于安装在气缸上 CCL-IS



重量

0,006 kg

技术数据

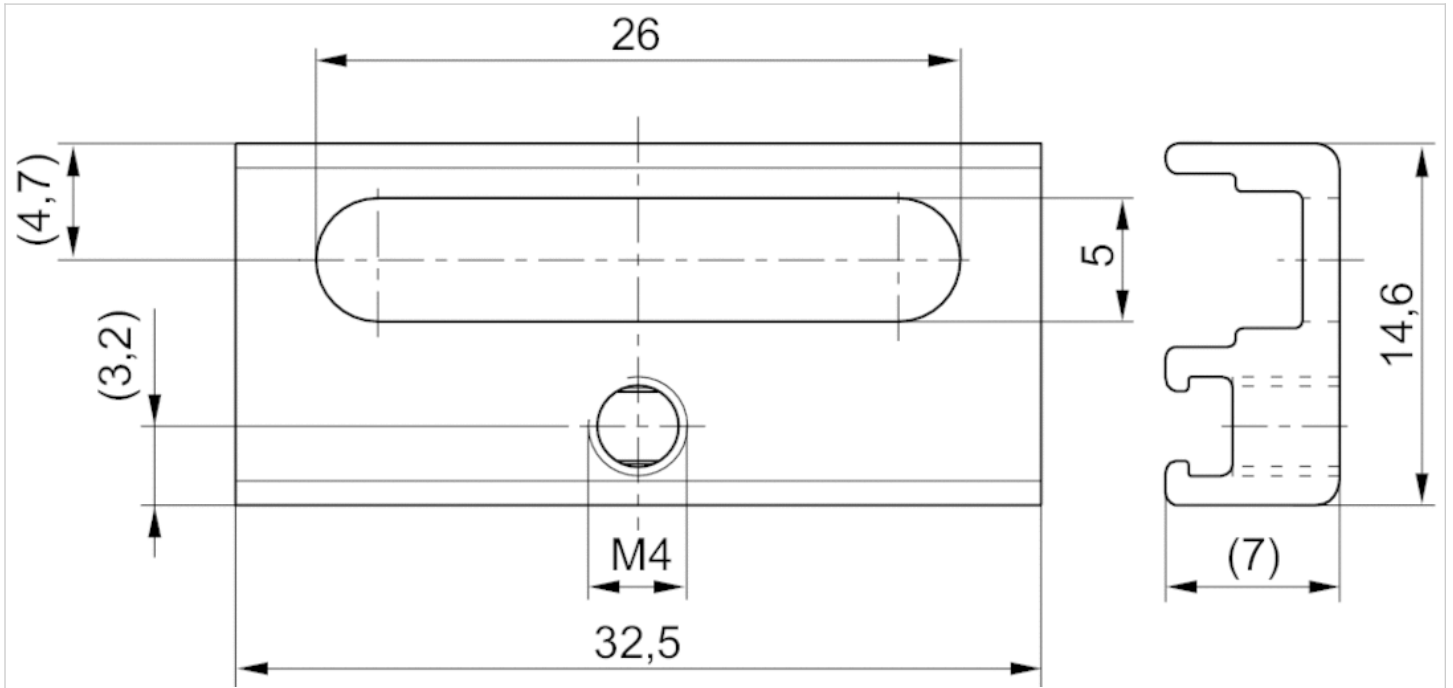
物料号	用于系列
R402000040	ST6

供货范围：包含螺纹销钉

技术信息

材料
铝材

规格



传感器固定设备, 系列 CB1

- 用于系列 ST6, SM6

- 用于安装在气缸上 167



重量

0,01 kg

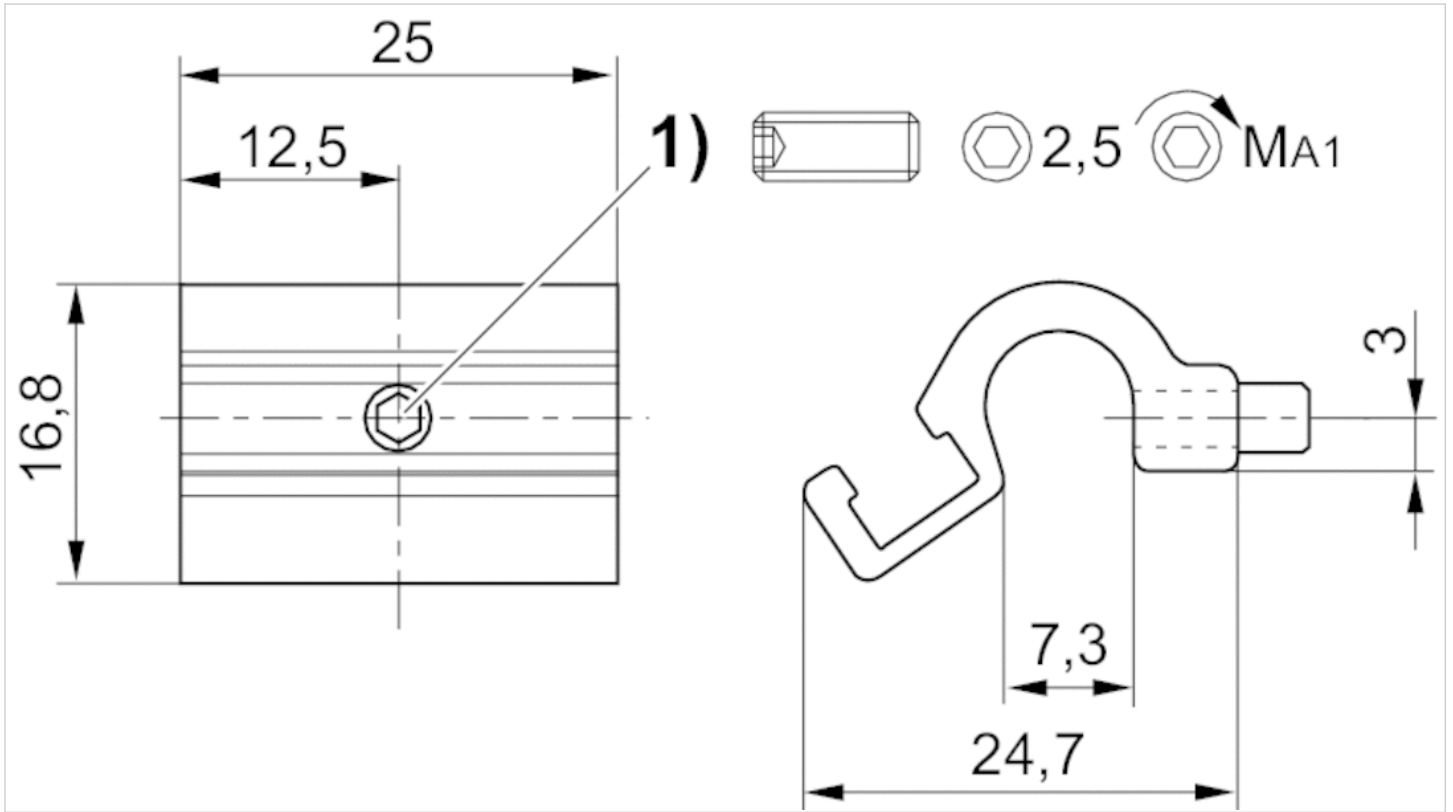
技术数据

物料号	气缸 Ø	用于系列	供货范围
	最大		
R412022357	25 mm	ST6, SM6	1 件

技术信息

材料
铝材

规格



1) 安装螺钉

规格

物料号	MA1 [Nm]
R412022357	1 + 0,3