

系列 QR1-S Mini

- 带外六角直通管接头
- 外螺纹
- M3 M5 M6 G 1/8
- 快插接头
- Ø 3 Ø 4 Ø 6
- QR1-S-MAN



工作压力范围

-0,95 ... 10 bar

最低 / 最高环境温度

0 ... 60 °C

重量

见下表

技术数据

物料号	接口 G	接口 D	供货数量	重量
R412005116	M3	Ø 3	25 件	0,001 kg
R412005117	M3	Ø 4	25 件	0,003 kg
R412005118	M5	Ø 3	25 件	0,003 kg
R412005119	M5	Ø 4	25 件	0,003 kg
R412005120	M5	Ø 6	25 件	0,004 kg
R412005121	M6	Ø 3	25 件	0,003 kg
R412005122	M6	Ø 4	25 件	0,003 kg
R412005123	M6	Ø 6	25 件	0,004 kg
R412005124	G 1/8	Ø 4	25 件	0,006 kg
R412005125	G 1/8	Ø 6	25 件	0,005 kg

每件数的重量

技术信息

QR1系列 (塑料) 和QR2系列 (金属) 不能组合。

通过封闭的O形圈的螺纹密封件

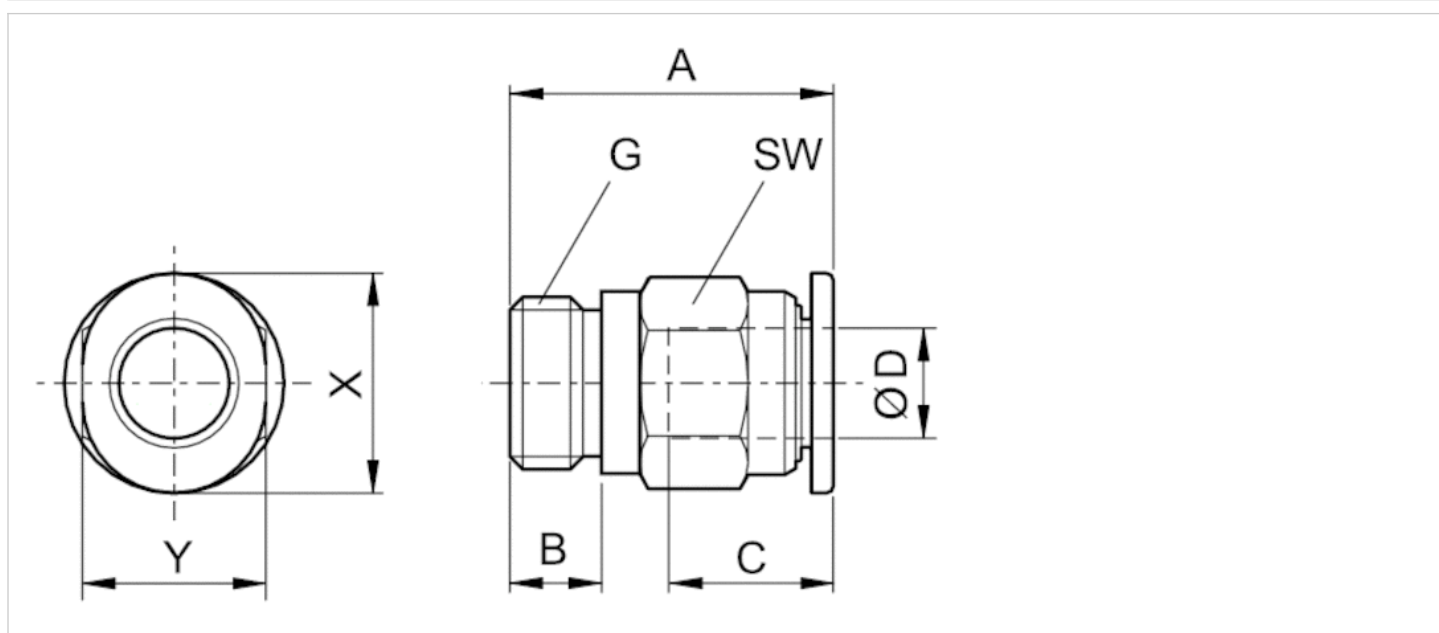
其他有关可使用的软管的安装和公差信息请参见章节“技术信息” (MediaCentre 中获取)。

技术信息

材料	
材料	镀镍
外壳	黄铜, 镀镍
密封	丙烯树脂
齿盘	不锈钢
释放环	聚甲醛
释放环支座	压铸锌 黄铜, 镀镍
螺纹	黄铜, 镀镍

规格

规格



规格

物料号	接口 D	接口 G	A	B	C	SW	X	Y
R412005116	Ø 3	M3	13.6	3	9.5	6	7	6
R412005117	Ø 4	M3	17.2	3	11.5	8	10	8
R412005118	Ø 3	M5	16.2	4	9.5	8	7	6
R412005119	Ø 4	M5	16.2	4	11.5	8	10	8
R412005120	Ø 6	M5	17.3	4	12.5	10	12	10
R412005121	Ø 3	M6	17	5	9.5	8	7	6
R412005122	Ø 4	M6	17.4	5	11.5	8	10	8
R412005123	Ø 6	M6	18.3	5	12.5	10	12	10
R412005124	Ø 4	G 1/8	12.7	5	11.5	10	10	8
R412005125	Ø 6	G 1/8	14.9	5	12.5	10	12	10

系列 QR1-S Mini

- 带内六角直通管接头
- 外螺纹
- M3 M5 M6 M7 G 1/8
- 快插接头
- Ø 3 Ø 4 Ø 6
- QR1-S-MIN



工作压力范围 -0,95 ... 10 bar
 最低 / 最高环境温度 0 ... 60 °C
 重量 见下表

技术数据

物料号	接口 G	接口 D	供货数量	重量
R412005264	M3	Ø 3	25 件	0,002 kg
R412005265	M3	Ø 4	25 件	0,003 kg
R412005266	M5	Ø 3	25 件	0,004 kg
R412005267	M5	Ø 4	25 件	0,004 kg
R412005268	M5	Ø 6	25 件	0,004 kg
R412005269	M6	Ø 3	25 件	0,004 kg
R412005270	M6	Ø 4	25 件	0,004 kg
R412005271	M6	Ø 6	25 件	0,004 kg
R412005272	M7	Ø 4	25 件	0,004 kg
R412005273	M7	Ø 6	25 件	0,006 kg
R412005274	G 1/8	Ø 4	25 件	0,006 kg
R412005275	G 1/8	Ø 6	25 件	0,004 kg

每件数的重量

技术信息

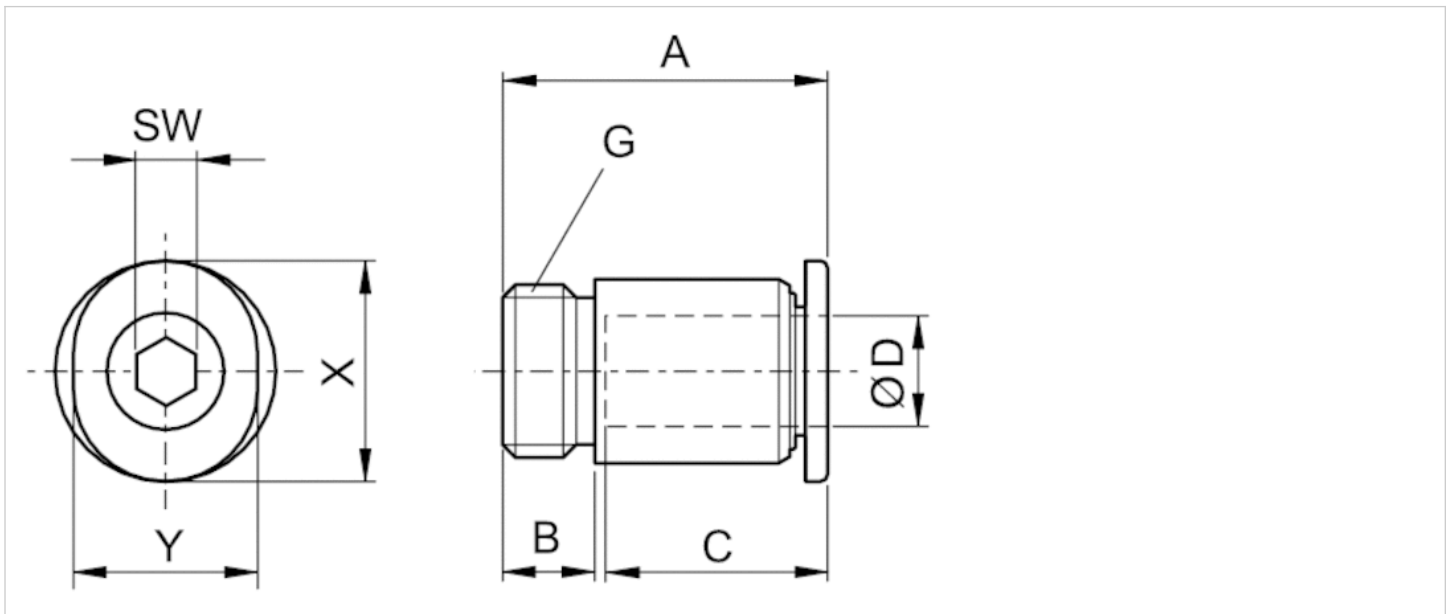
QR1系列 (塑料) 和QR2系列 (金属) 不能组合。
 通过封闭的O形圈的螺纹密封件

其他有关可使用的软管的设计和公差信息请参见章节“技术信息” (MediaCentre 中获取)。

技术信息

材料	
材料	镀镍
外壳	黄铜, 镀镍
密封	丙烯树脂
齿盘	不锈钢
释放环	聚甲醛
释放环支座	压铸锌 黄铜, 镀镍
螺纹	黄铜, 镀镍

规格



规格

物料号	接口 D	接口 G	A	B	C	SW	X	Y
R412005264	Ø 3	M3	15.9	3	9.5	1.5	7	6
R412005265	Ø 4	M3	18	3	11.5	1.5	10	8
R412005266	Ø 3	M5	18	4	9.5	2	7	6
R412005267	Ø 4	M5	19.2	4	11.5	2.5	10	8
R412005268	Ø 6	M5	17.8	4	12.5	2.5	12	10
R412005269	Ø 3	M6	20.2	5	9.5	3	7	6
R412005270	Ø 4	M6	20.2	5	11.5	3	10	8
R412005271	Ø 6	M6	18.8	5	12.5	3	12	10
R412005272	Ø 4	M7	21.4	5	11.5	3	10	8
R412005273	Ø 6	M7	20.1	5	12.5	3	12	10
R412005274	Ø 4	G 1/8	17	5	11.5	3	10	8
R412005275	Ø 4	G 1/8	20.6	5	11.5	3	10	8

青岛秉诚自动化设备有限公司
 地址：中国·青岛市重庆南路99号海尔云街甲3号楼7F
 服务热线：4006-918-265
 网址：<http://www.iaventics.com>
 传真：(86-531)285-10-365 10
 Email：sales@bechinass.com

系列 QR1-S Mini

- 弯头
- 外螺纹
- M3 M5 M6 M7 G 1/8
- 快插接头
- Ø 3 Ø 4 Ø 6
- QR1-S-MVT



工作压力范围

-0,95 ... 10 bar

最低 / 最高环境温度

0 ... 60 °C

重量

见下表

技术数据

物料号	接口 G	接口 D	供货数量	重量
R412005284	M3	Ø 3	25 件	0,002 kg
R412005285	M3	Ø 4	25 件	0,003 kg
R412005286	M5	Ø 3	25 件	0,003 kg
R412005287	M5	Ø 4	25 件	0,003 kg
R412005288	M5	Ø 6	25 件	0,004 kg
R412005289	M6	Ø 3	25 件	0,003 kg
R412005627	M6	Ø 6	25 件	0,005 kg
R412005628	M6	Ø 4	25 件	0,004 kg
R412005377	M7	Ø 4	25 件	0,005 kg
R412005378	M7	Ø 6	25 件	0,006 kg
R412005379	G 1/8	Ø 4	25 件	0,006 kg
R412005380	G 1/8	Ø 6	25 件	0,007 kg

每件数的重量

技术信息

QR1系列 (塑料) 和QR2系列 (金属) 不能组合。

通过封闭的O形圈的螺纹密封件

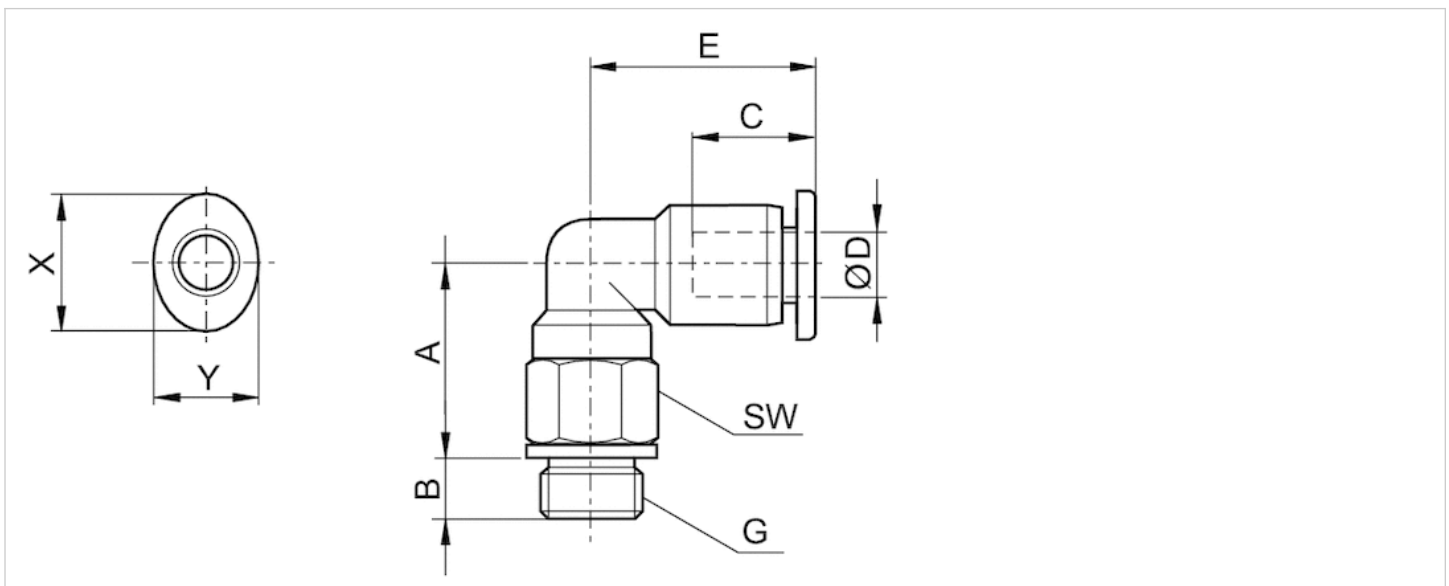
其他有关可使用的软管的安装和公差信息请参见章节“技术信息” (MediaCentre 中获取)。

技术信息

材料	
材料	镀镍
外壳	聚酯树脂
密封	丙烯树脂
齿盘	不锈钢
释放环	聚甲醛
释放环支座	压铸锌 黄铜, 镀镍
螺纹	黄铜, 镀镍

规格

规格



规格

物料号	接口 D	接口 G	A	B	C	E	SW	X	Y
R412005284	Ø 3	M3	10.4	3	9.5	11.2	6	7	6
R412005285	Ø 4	M3	12	3	11.5	15.6	8	10	8
R412005286	Ø 3	M5	11.3	3.5	9.5	11.2	8	7	6
R412005287	Ø 4	M5	11.6	3.5	11.5	15.6	8	10	8
R412005288	Ø 6	M5	12.9	3.5	12.5	16.9	8	12	10
R412005289	Ø 3	M6	11.9	4.5	9.5	11.2	8	7	6
R412005627	Ø 6	M6	12.9	4.5	11.5	16.9	10	10	8
R412005628	Ø 4	M6	11.6	4.5	12.5	15.6	8	12	10
R412005377	Ø 4	M7	13.7	5.5	11.5	15.6	8	10	8
R412005378	Ø 6	M7	15	5.5	12.5	16.9	8	12	10
R412005379	Ø 4	G 1/8	12.6	5	11.5	15.6	12	10	8
R412005380	Ø 6	G 1/8	17	5	12.5	16.9	10	12	10

系列 QR1-S Mini

- 长弯头
- 外螺纹
- M3 M5 G 1/8
- 快插接头
- Ø 3 Ø 4 Ø 6
- QR1-S-MVL



工作压力范围 -0,95 ... 10 bar
 最低 / 最高环境温度 0 ... 60 °C
 重量 见下表

技术数据

物料号	接口 G	接口 D	供货数量	重量	
R412005381	M3	Ø 3	25 件	0,003 kg	-
R412005382	M3	Ø 4	25 件	0,007 kg	-
R412005384	M5	Ø 4	25 件	0,008 kg	1)
R412005385	M5	Ø 6	25 件	0,008 kg	1)
R412005390	G 1/8	Ø 4	25 件	0,013 kg	1)
R412005391	G 1/8	Ø 6	25 件	0,014 kg	1)

1) 每件数的重量

技术信息

QR1系列 (塑料) 和QR2系列 (金属) 不能组合。
 通过封闭的O形圈的螺纹密封件

其他有关可使用的软管的安装和公差信息请参见章节“技术信息” (MediaCentre 中获取)。

技术信息

材料	
材料	镀镍
外壳	聚酯树脂
密封	丙烯树脂
齿盘	不锈钢



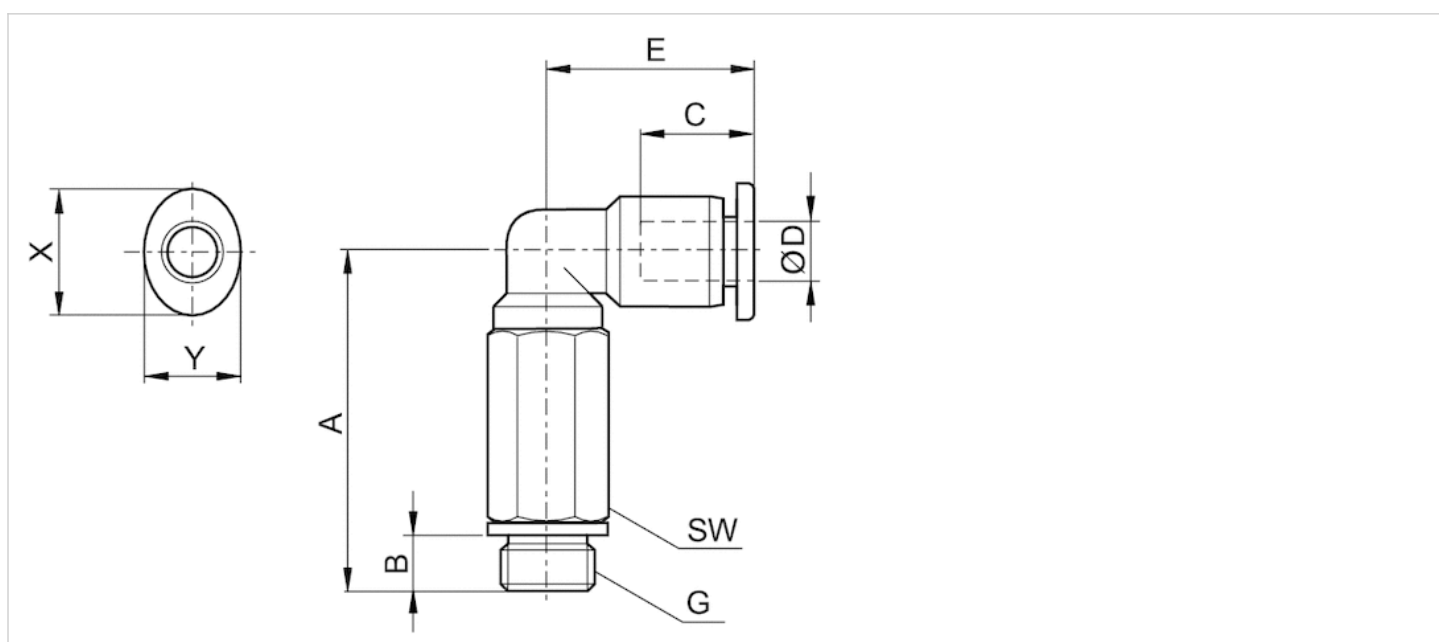
青岛秉诚自动化设备有限公司
 地址：中国·青岛市重庆南路99号海尔云街甲3号楼7F

服务热线：4006-918-365
 网址：<http://www.iaventics.com>

传真：(86-532)585-10-365
 Email：sales@bechinas.com

材料	
释放环	聚甲醛
释放环支座	压铸锌 黄铜, 镀镍
螺纹	黄铜, 镀镍

规格



规格

物料号	接口 D	接口 G	A	B	C	E	SW	X	Y
R412005381	Ø 3	M3	19.4	3	9.5	11.2	6	7	6
R412005382	Ø 4	M3	23	3	11.5	15.6	8	10	8
R412005384	Ø 4	M5	26	4	11.5	15.6	8	10	8
R412005385	Ø 6	M5	26	4	12.5	16.9	8	12	10
R412005390	Ø 4	G 1/8	25.1	5	11.5	15.6	10	10	8
R412005391	Ø 6	G 1/8	26.4	5	12.5	16.9	10	12	10

系列 QR1-S Mini

- T-接头
- 外螺纹
- M5 G 1/8
- 快插接头
- Ø 4 Ø 6
- QR1-S-MTT



工作压力范围

-0,95 ... 10 bar

最低 / 最高环境温度

0 ... 60 °C

重量

见下表

技术数据

物料号	接口 G	接口 D	供货数量	重量
R412005395	M5	Ø 4	25 件	0,004 kg
R412005396	M5	Ø 6	25 件	0,005 kg
R412005400	G 1/8	Ø 4	25 件	0,007 kg
R412005401	G 1/8	Ø 6	25 件	0,008 kg

每件数的重量

技术信息

QR1系列 (塑料) 和QR2系列 (金属) 不能组合。

通过封闭的O形圈的螺纹密封件

其他有关可使用的软管的安装和公差信息请参见章节“技术信息” (MediaCentre 中获取)。

技术信息

材料	
材料	镀镍
外壳	聚酯树脂
密封	丙烯树脂
齿盘	不锈钢
释放环	聚甲醛
释放环支座	压铸铝 黄铜 镀镍

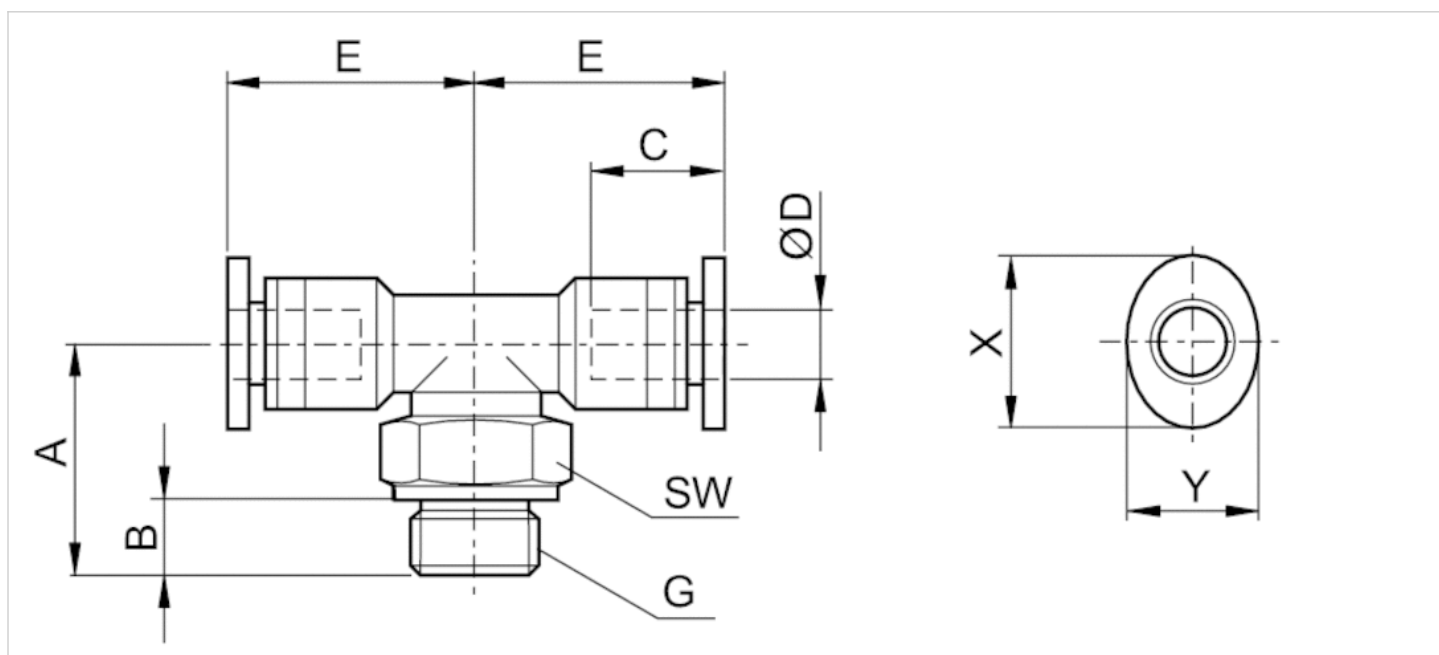
青岛秉诚自动化设备有限公司
 地址：中国 青岛市重庆南路99号海尔云街甲3号楼7F
 服务热线：4006-918-365
 网址：<http://www.iaventics.com>
 传真：(86-532)585-10-365
 Email：sales@bechinas.com

材料

螺纹

黄铜, 镀镍

规格



规格

物料号	接口 D	接口 G	A	B	C	E	SW	X	Y
R412005395	Ø 4	M5	15	4	11.5	13.1	8	10	8
R412005396	Ø 6	M5	16	4	12.5	14.4	8	12	10
R412005400	Ø 4	G 1/8	13.4	5	11.5	13.1	12	10	8
R412005401	Ø 6	G 1/8	14.4	5	12.5	14.4	10	12	10

系列 QR1-S Mini

- 弯形螺纹管接头
- 外螺纹
- M5 G 1/8
- 快插接头
- Ø 4 Ø 6
- QR1-S-MLT



工作压力范围

-0,95 ... 10 bar

最低 / 最高环境温度

0 ... 60 °C

重量

见下表

技术数据

物料号	接口 G	接口 D	供货数量	重量
R412005405	M5	Ø 4	25 件	0,004 kg
R412005406	M5	Ø 6	25 件	0,006 kg
R412005410	G 1/8	Ø 4	25 件	0,007 kg
R412005411	G 1/8	Ø 6	25 件	0,008 kg

每件数的重量

技术信息

QR1系列 (塑料) 和QR2系列 (金属) 不能组合。

通过封闭的O形圈的螺纹密封件

其他有关可使用的软管的安装和公差信息请参见章节“技术信息” (MediaCentre 中获取)。

技术信息

材料	
材料	镀镍
外壳	聚酯树脂
密封	丙烯树脂
齿盘	不锈钢
释放环	聚甲醛
释放环支座	压铸铝 黄铜 镀镍

青岛秉诚自动化设备有限公司
 地址：中国 青岛市重庆南路99号海尔云街甲3号楼7F
 服务热线：4006-918-365
 网址：<http://www.iaventics.com>
 传真：(86-532)585-10-365
 Email：sales@bechinas.com

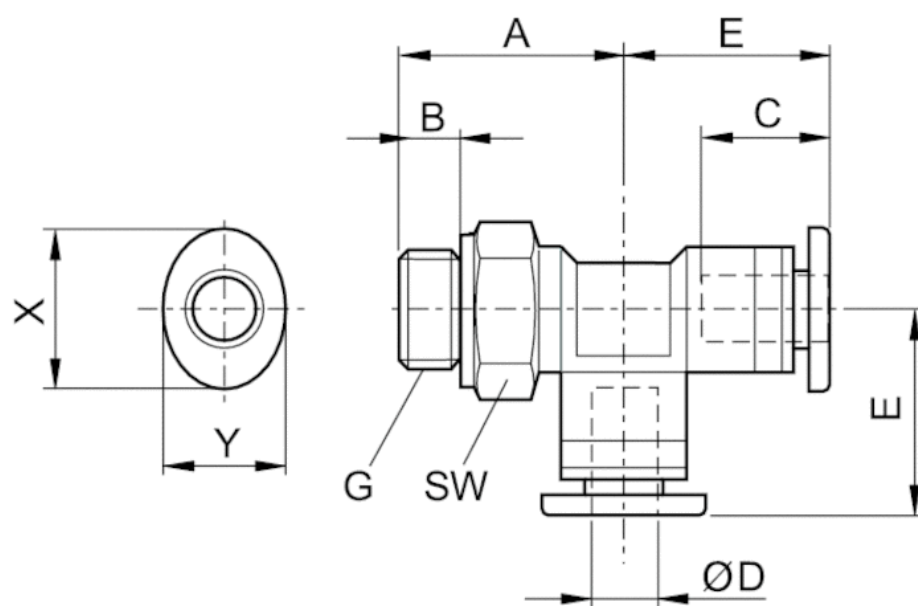
材料

螺纹

黄铜, 镀镍

规格

规格



规格

物料号	接口 D	接口 G	A	B	C	E	SW	X	Y
R412005405	Ø 4	M5	15	4	11.5	13.1	8	10	8
R412005406	Ø 6	M5	17	4	12.5	14.4	8	12	10
R412005410	Ø 4	G 1/8	13.4	5	11.5	13.1	10	10	8
R412005411	Ø 6	G 1/8	15	5	12.5	14.4	10	12	10

系列 QR1-S Mini

- 锁母式直接头
- 快插接头
- Ø 3 Ø 4 Ø 6
- 快插接头
- Ø 3 Ø 4 Ø 6
- QR1-S-MSK



工作压力范围

-0,95 ... 10 bar

最低 / 最高环境温度

0 ... 60 °C

重量

见下表

技术数据

物料号	接口 G	接口 D	供货数量	重量
R412005412	Ø 3	Ø 3	25 件	0,001 kg
R412005413	Ø 4	Ø 4	25 件	0,002 kg
R412005414	Ø 6	Ø 6	25 件	0,003 kg

每件数的重量

技术信息

QR1系列 (塑料) 和QR2系列 (金属) 不能组合。

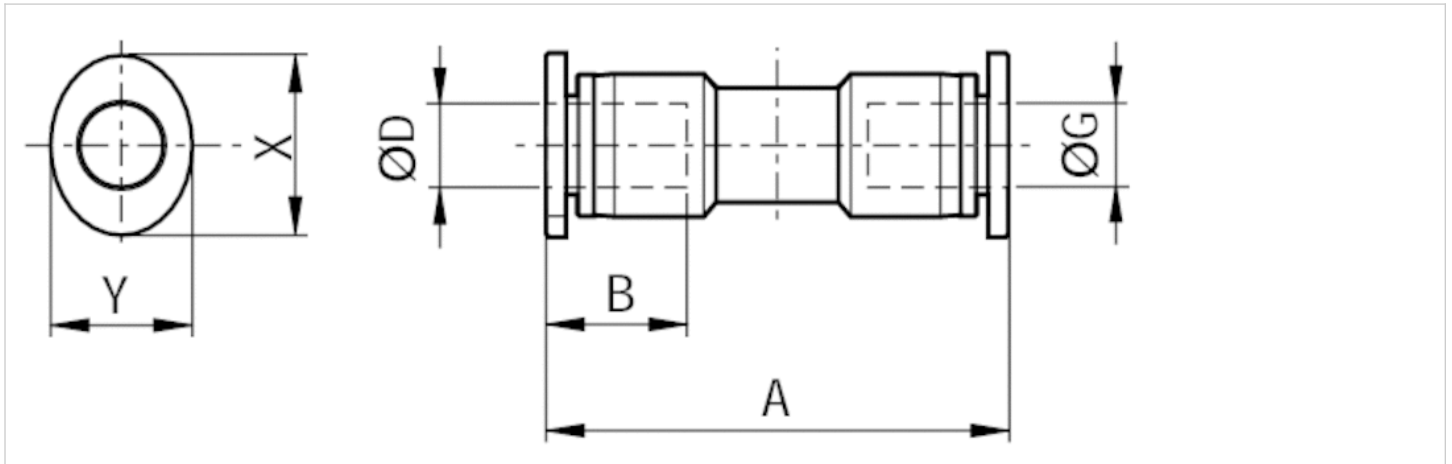
其他有关可使用的软管的安装和公差信息请参见章节“技术信息” (MediaCentre 中获取)。

技术信息

材料	
材料	镀镍
外壳	聚酯树脂
密封	丙烯树胶
齿盘	不锈钢
释放环	聚甲醛
释放环支座	压铸锌 黄铜, 镀镍

规格

规格



规格

物料号	接口 D	接口 G	A	B	X	Y
R412005412	Ø 3	Ø 3	20.4	9.5	7	6
R412005413	Ø 4	Ø 4	23.8	11.5	10	8
R412005414	Ø 6	Ø 6	25.1	12.5	12	10

系列 QR1-S Mini

- 直接头，缩径
- 快插接头
- Ø 4 Ø 6
- 快插接头
- Ø 3 Ø 4
- QR1-S-MSR



工作压力范围

-0,95 ... 10 bar

最低 / 最高环境温度

0 ... 60 °C

重量

0,002 kg

每件数的重量

技术数据

物料号	接口 G	接口 D	供货数量
R412005415	Ø 4	Ø 3	25 件
R412005416	Ø 6	Ø 4	25 件

技术信息

QR1系列 (塑料) 和QR2系列 (金属) 不能组合。

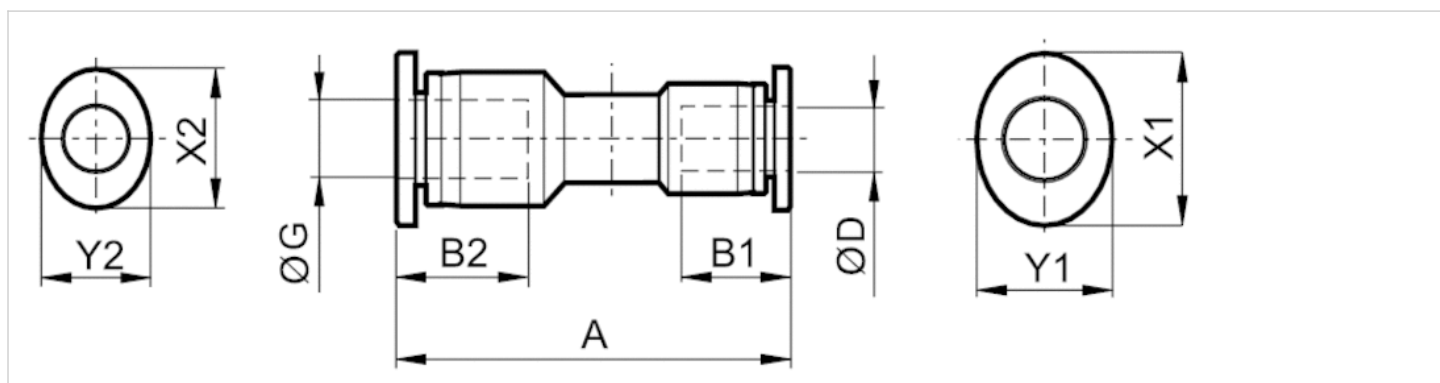
其他有关可使用的软管的安装和公差信息请参见章节“技术信息” (MediaCentre 中获取)。

技术信息

材料	
材料	镀镍
外壳	聚酯树脂
密封	丙烯树脂
齿盘	不锈钢
释放环	聚甲醛
释放环支座	压铸锌 黄铜, 镀镍

规格

规格



规格

物料号	接口 D	接口 G	A	B1	B2	X1	X2	Y1	Y2
R412005415	Ø 3	Ø 4	22.5	9.5	11.5	7	10	6	8
R412005416	Ø 4	Ø 6	24	11.5	12.5	10	12	8	10

系列 QR1-S Mini

- 隔板插接接口，金属
- 快插接头
- Ø 4 Ø 6
- 快插接头
- Ø 4 Ø 6
- QR1-S-MSM



工作压力范围

-0,95 ... 10 bar

最低 / 最高环境温度

0 ... 60 °C

重量

见下表

技术数据

物料号	接口 G	接口 D	供货数量	重量
R412005418	Ø 4	Ø 4	25 件	0,008 kg
R412005419	Ø 6	Ø 6	25 件	0,013 kg

每件数的重量

技术信息

QR1系列 (塑料) 和QR2系列 (金属) 不能组合。

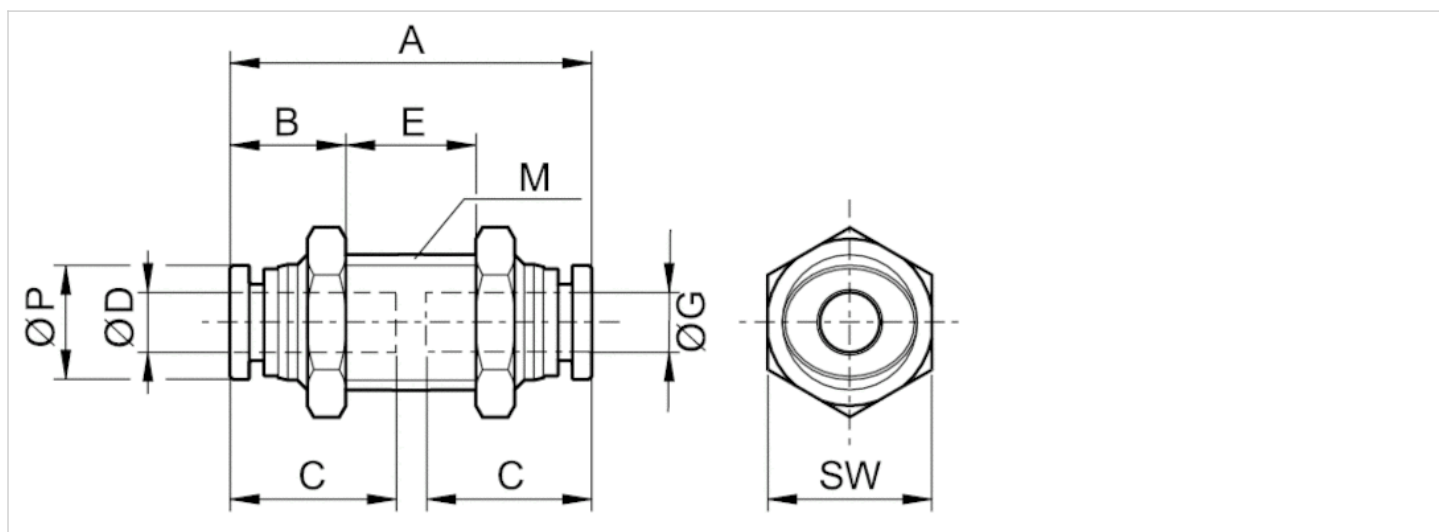
其他有关可使用的软管的安装和公差信息请参见章节“技术信息” (MediaCentre 中获取)。

技术信息

材料	
材料	镀镍
外壳	黄铜, 镀镍
密封	丙烯树脂
齿盘	不锈钢
释放环	聚甲醛
释放环支座	压铸锌 黄铜, 镀镍

规格

规格



规格

物料号	接口 D	接口 G	M	A	B	C	E	SW	Ø P
R412005418	Ø 4	Ø 4	M10x1,0	24	9	11.5	7.5	12	8
R412005419	Ø 6	Ø 6	M12x1,0	25.9	10.5	12.5	6	14	10.5

系列 QR1-S Mini

- 弯角插头连接器
- 快插接头
- Ø 3 Ø 4 Ø 6
- 快插接头
- Ø 3 Ø 4 Ø 6
- QR1-S-MVK



工作压力范围

-0,95 ... 10 bar

最低 / 最高环境温度

0 ... 60 °C

重量

见下表

技术数据

物料号	接口 G	接口 D	供货数量	重量
R412005423	Ø 3	Ø 3	25 件	0,001 kg
R412005424	Ø 4	Ø 4	25 件	0,002 kg
R412005425	Ø 6	Ø 6	25 件	0,003 kg

每件数的重量

技术信息

QR1系列 (塑料) 和QR2系列 (金属) 不能组合。

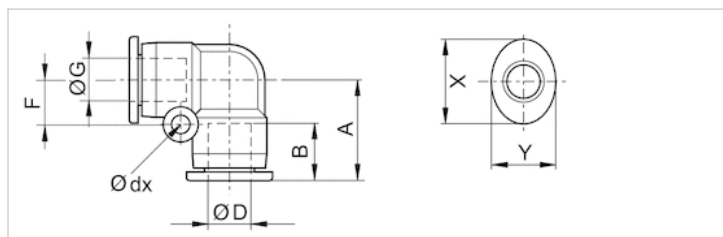
其他有关可使用的软管的安装和公差信息请参见章节“技术信息” (MediaCentre 中获取)。

技术信息

材料	
材料	镀镍
外壳	聚酯树脂
密封	丙烯树胶
齿盘	不锈钢
释放环	聚甲醛
释放环支座	压铸锌 黄铜, 镀镍

规格

规格



规格

物料号	接口 D	接口 G	Ø dx	A	B	F	X	Y
R412005423	Ø 3	Ø 3	3.2	11.4	9.5	4.5	7	6
R412005424	Ø 4	Ø 4	3.2	13.9	11.5	5.8	10	8
R412005425	Ø 6	Ø 6	3.2	15.4	12.5	6.5	12	10

系列 QR1-S Mini

- 弯角隔壁接头
- 快插接头
- Ø 4 Ø 6
- 快插接头
- Ø 4 Ø 6
- QR1-S-MVS



工作压力范围

-0,95 ... 10 bar

最低 / 最高环境温度

0 ... 60 °C

重量

见下表

技术数据

物料号	接口 G	接口 D	供货数量	重量
R412005421	Ø 4	Ø 4	25 件	0,009 kg
R412005422	Ø 6	Ø 6	25 件	0,013 kg

每件数的重量

技术信息

QR1系列 (塑料) 和QR2系列 (金属) 不能组合。

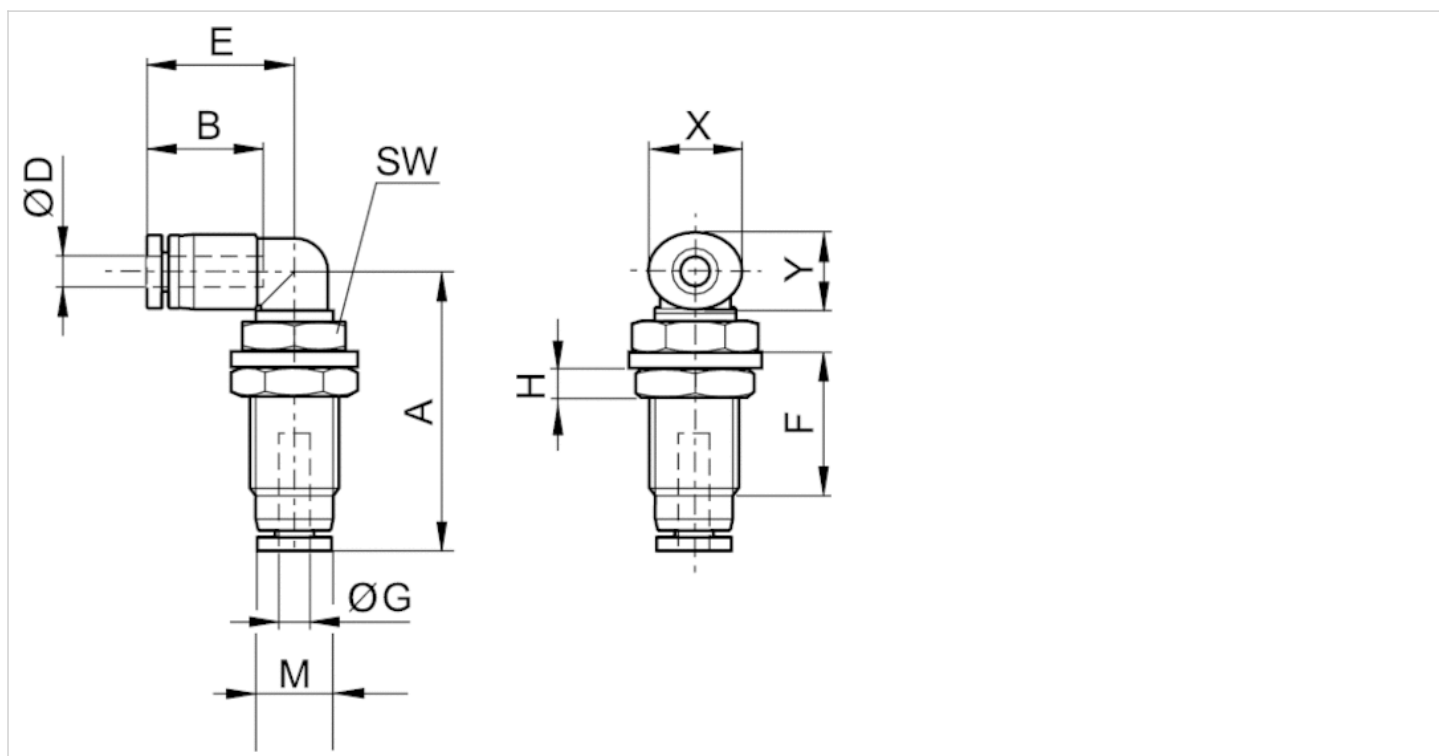
其他有关可使用的软管的设计和公差信息请参见章节“技术信息” (MediaCentre 中获取)。

技术信息

材料	
材料	镀镍
外壳	聚酯树脂
密封	丙烯树脂
齿盘	不锈钢
释放环	聚甲醛
释放环支座	压铸锌 黄铜, 镀镍

规格

规格



规格

物料号	接口 D	接口 G	M	A	B	E	F	H	SW	X	Y
R412005421	Ø 4	Ø 4	M10x1,0	24.4	11.5	15.3	13	3	12	10	8
R412005422	Ø 6	Ø 6	M12x1,0	31.5	12.5	16.3	16.6	4	14	12	10

系列 QR1-S Mini

- T-插塞连接
- 快插接头
- Ø 3 Ø 4 Ø 6
- 快插接头
- Ø 3 Ø 4 Ø 6
- QR1-S-MTK



工作压力范围

-0,95 ... 10 bar

最低 / 最高环境温度

0 ... 60 °C

重量

见下表

技术数据

物料号	接口 G	接口 D	供货数量	重量
R412005426	Ø 3	Ø 3	25 件	0,002 kg
R412005427	Ø 4	Ø 4	25 件	0,003 kg
R412005428	Ø 6	Ø 6	25 件	0,005 kg

每件数的重量

技术信息

QR1系列 (塑料) 和QR2系列 (金属) 不能组合。

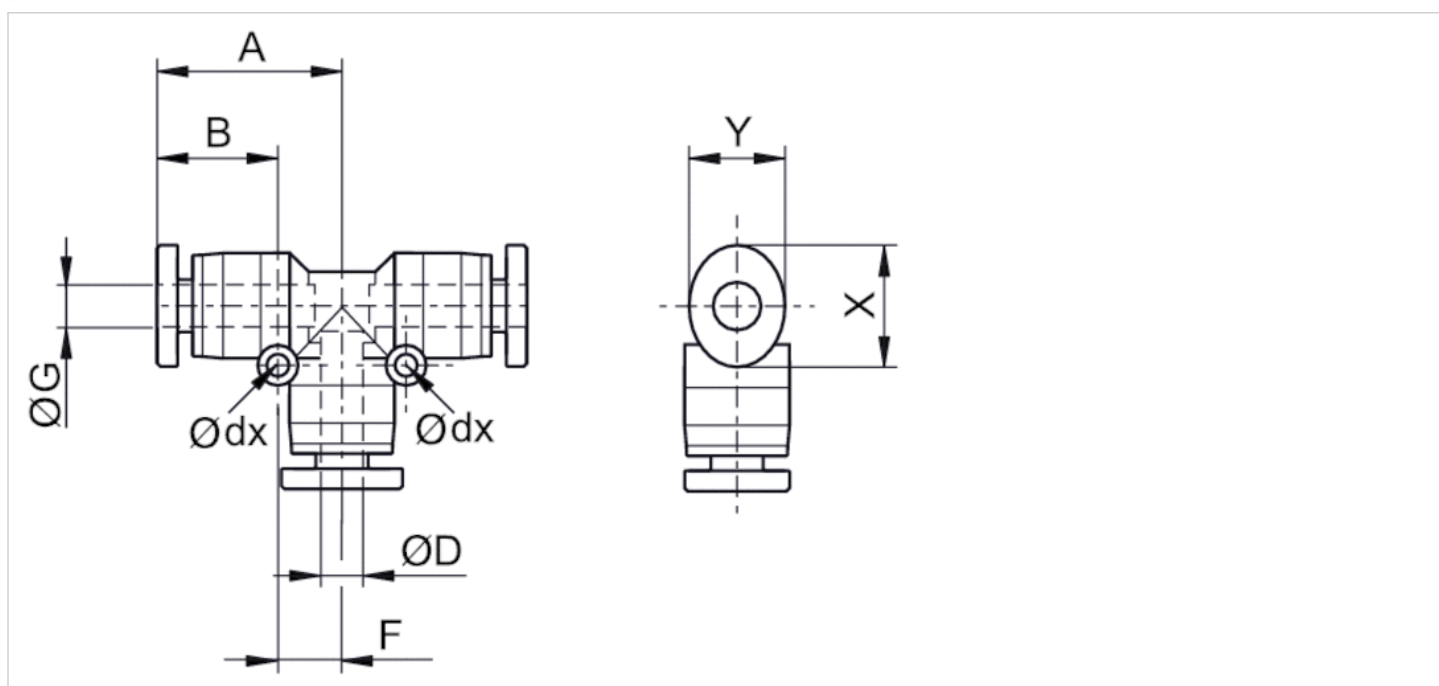
其他有关可使用的软管的安装和公差信息请参见章节“技术信息” (MediaCentre 中获取)。

技术信息

材料	
材料	镀镍
外壳	聚酯树脂
密封	丙烯树脂
齿盘	不锈钢
释放环	聚甲醛
释放环支座	压铸锌 黄铜, 镀镍
螺纹	黄铜, 镀镍

规格

规格



规格

物料号	接口 D	接口 G	$\varnothing dx$	A	B	F	X	Y
R412005426	$\varnothing 3$	$\varnothing 3$	3.2	11.4	9.5	4.5	7	6
R412005427	$\varnothing 4$	$\varnothing 4$	3.2	13.9	11.5	5.8	10	8
R412005428	$\varnothing 6$	$\varnothing 6$	3.2	15.4	12.5	6.5	12	10

系列 QR1-S Mini

- Y-插头
- 快插接头
- Ø 3 Ø 4 Ø 6
- 快插接头
- Ø 3 Ø 4 Ø 6
- QR1-S-MYK



工作压力范围

-0,95 ... 10 bar

最低 / 最高环境温度

0 ... 60 °C

重量

见下表

技术数据

物料号	接口 G	接口 D	供货数量	重量
R412005429	Ø 3	Ø 3	25 件	0,004 kg
R412005430	Ø 4	Ø 4	25 件	0,003 kg
R412005431	Ø 6	Ø 6	25 件	0,005 kg

每件数的重量

技术信息

QR1系列 (塑料) 和QR2系列 (金属) 不能组合。

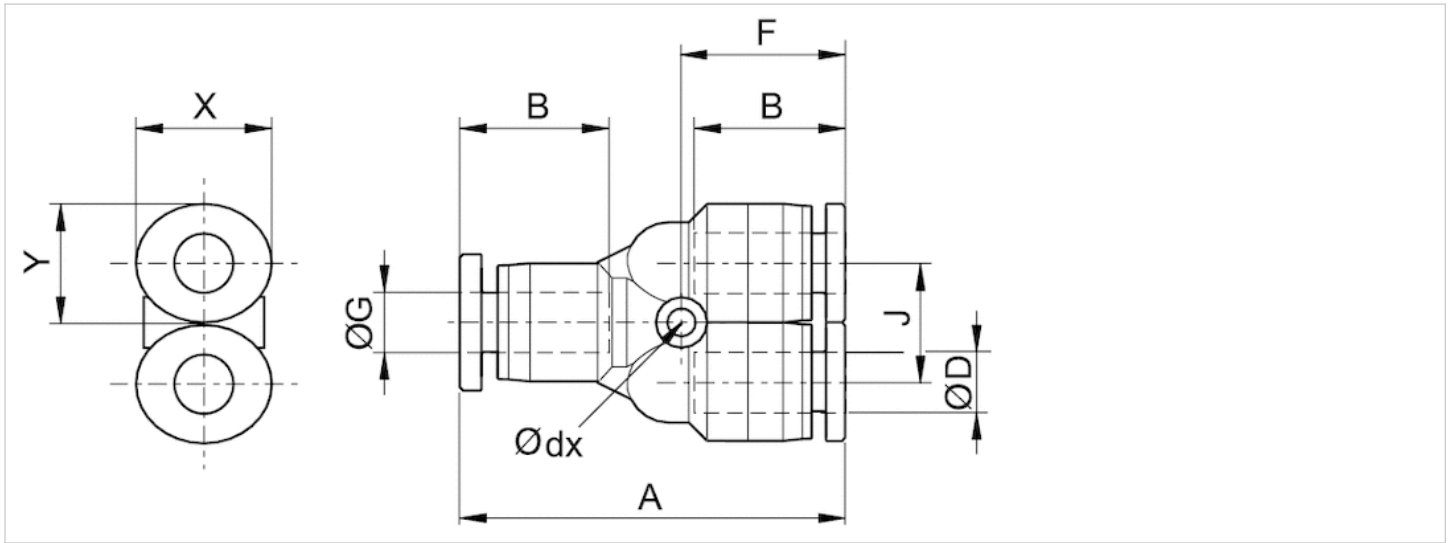
其他有关可使用的软管的设计和公差信息请参见章节“技术信息” (MediaCentre 中获取)。

技术信息

材料	
材料	镀镍
外壳	聚酯树脂
密封	丙烯树脂
齿盘	不锈钢
释放环	聚甲醛
释放环支座	压铸锌 黄铜, 镀镍

规格

规格



规格

物料号	接口 D	接口 G	Ø dx	A	B	F	J	X	Y
R412005429	Ø 3	Ø 3	3.2	29.9	9.5	13.2	8	7	6
R412005430	Ø 4	Ø 4	3.2	30.1	11.5	13.3	8	10	8
R412005431	Ø 6	Ø 6	3.2	32.1	12.5	13.6	10.5	12	10

系列 QR1-S Mini

- Y型快插接头，减径
- 快插接头
- Ø 4 Ø 6
- 快插接头
- Ø 3 Ø 4
- QR1-S-MYR



工作压力范围

-0,95 ... 10 bar

最低 / 最高环境温度

0 ... 60 °C

重量

0,004 kg

每件数的重量

技术数据

物料号	接口 G	接口 D	供货数量
R412005432	Ø 4	Ø 3	25 件
R412005433	Ø 6	Ø 4	25 件

技术信息

QR1系列 (塑料) 和QR2系列 (金属) 不能组合。

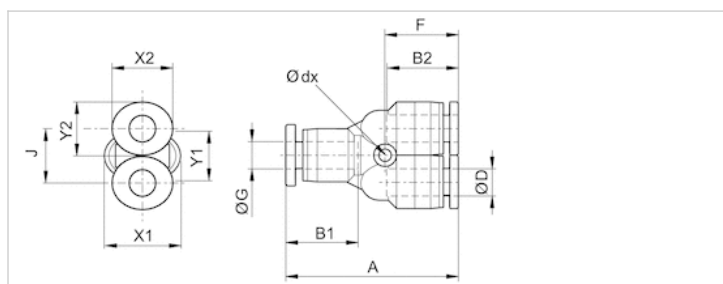
其他有关可使用的软管的安装和公差信息请参见章节“技术信息” (MediaCentre 中获取)。

技术信息

材料	
材料	镀镍
外壳	聚酯树脂
密封	丙烯树脂
齿盘	不锈钢
释放环	聚甲醛
释放环支座	压铸锌 黄铜, 镀镍

规格

规格



规格

物料号	接口 D	接口 G	Ø dx	A	B1	B2	F	J	X1	X2	Y1	Y2
R412005432	Ø 3	Ø 4	3.2	30	11.5	9.5	13.4	8	10	7	8	6
R412005433	Ø 4	Ø 6	3.2	31.5	12.5	11.5	13.6	10.5	12	10	10	8

系列 QR1-S Mini

- X-插头
- 快插接头
- Ø 4 Ø 6
- 快插接头
- Ø 4 Ø 6
- QR1-S-MXS



工作压力范围	-0,95 ... 10 bar
最低 / 最高环境温度	0 ... 60 °C
重量	见下表

技术数据

物料号	接口 G	接口 D	供货数量	重量
R412005435	Ø 4	Ø 4	25 件	0,004 kg
R412005436	Ø 6	Ø 6	25 件	0,007 kg

每件数的重量

技术信息

QR1系列 (塑料) 和QR2系列 (金属) 不能组合。

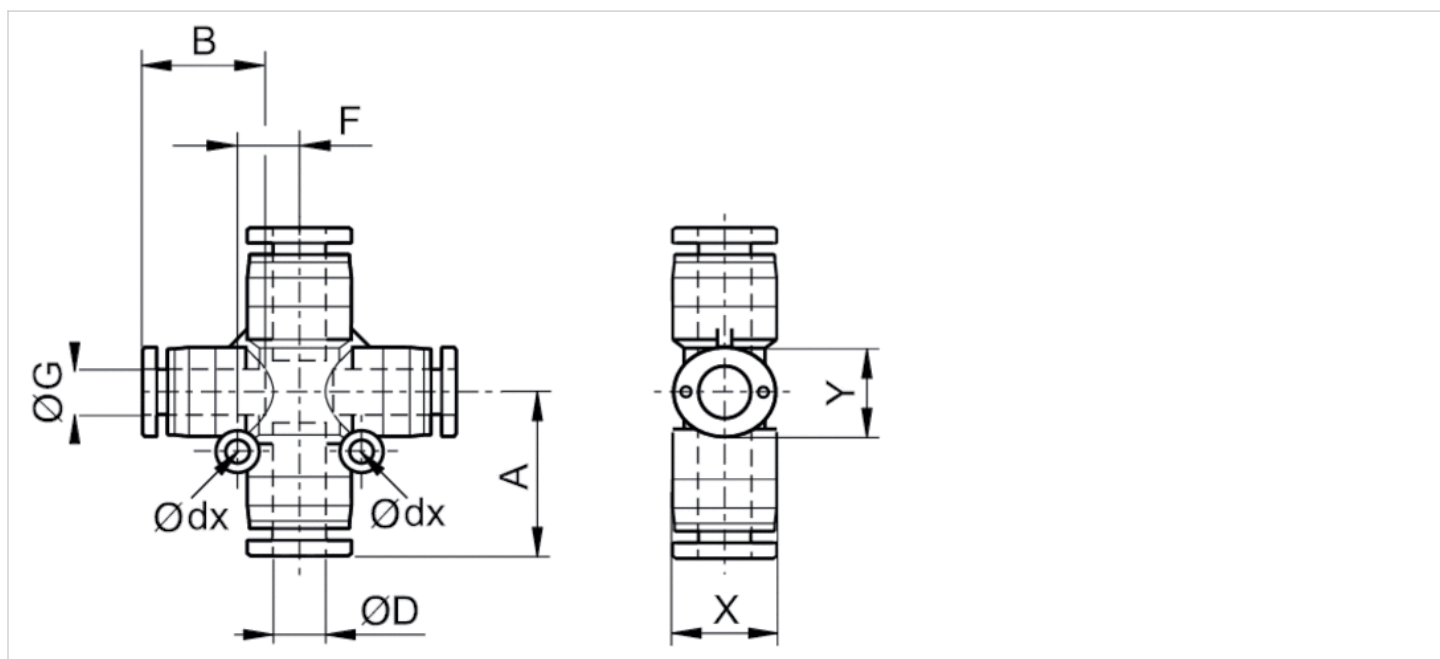
其他有关可使用的软管的安装和公差信息请参见章节“技术信息” (MediaCentre 中获取)。

技术信息

材料	
材料	镀镍
外壳	聚酯树脂
密封	丙烯树脂
齿盘	不锈钢
释放环	聚甲醛
释放环支座	压铸锌 黄铜, 镀镍

规格

规格



规格

物料号	接口 D	接口 G	Ø dx	A	B	F	X	Y
R412005435	Ø 4	Ø 4	3.2	13.6	11.5	5.5	10	8
R412005436	Ø 6	Ø 6	3.2	15.9	12.5	6.5	12	10

系列 QR1-S Mini

- 快插直接头，缩径
- 针式衬套
- Ø 4 Ø 6
- 快插接头
- Ø 3 Ø 4
- QR1-S-MED



工作压力范围

-0,95 ... 10 bar

最低 / 最高环境温度

0 ... 60 °C

重量

见下表

技术数据

物料号	接口 G	接口 D	供货数量	重量
R412005437	Ø 4	Ø 3	25 件	0,001 kg
R412005438	Ø 6	Ø 4	25 件	0,002 kg

每件数的重量

技术信息

QR1系列 (塑料) 和QR2系列 (金属) 不能组合。

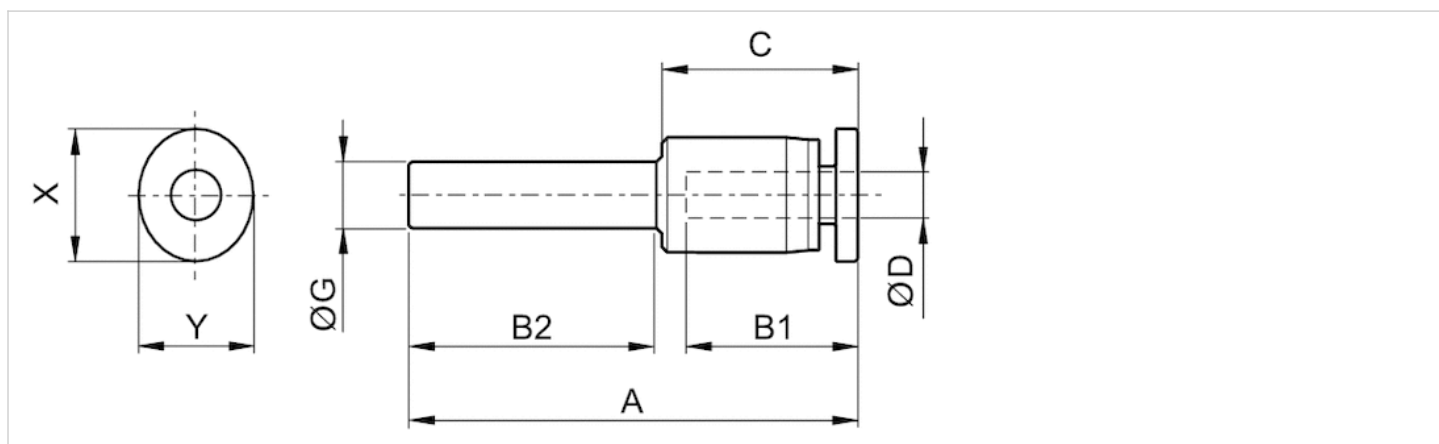
其他有关可使用的软管的设计和公差信息请参见章节“技术信息” (MediaCentre 中获取)。

技术信息

材料	
材料	镀镍
外壳	聚酯树脂
密封	丙烯树脂
齿盘	不锈钢
释放环	聚甲醛
释放环支座	压铸锌 黄铜, 镀镍

规格

规格



规格

物料号	接口 D	接口 G	A	B1	B2	C	X	Y
R412005437	Ø 3	Ø 4	29.2	9.5	11.5	11.2	7	6
R412005438	Ø 4	Ø 6	33.2	11.5	12.5	13.2	10	8

系列 QR1-S Mini

- 弯角连接插口
- 针式衬套
- Ø 3 Ø 4 Ø 6
- 快插接头
- Ø 3 Ø 4 Ø 6
- QR1-S-MVA



工作压力范围

-0,95 ... 10 bar

最低 / 最高环境温度

0 ... 60 °C

重量

见下表

技术数据

物料号	接口 G	接口 D	供货数量	重量
R412005439	Ø 3	Ø 3	25 件	0,001 kg
R412005440	Ø 4	Ø 4	25 件	0,002 kg
R412005441	Ø 6	Ø 6	25 件	0,003 kg

每件数的重量

技术信息

QR1系列 (塑料) 和QR2系列 (金属) 不能组合。

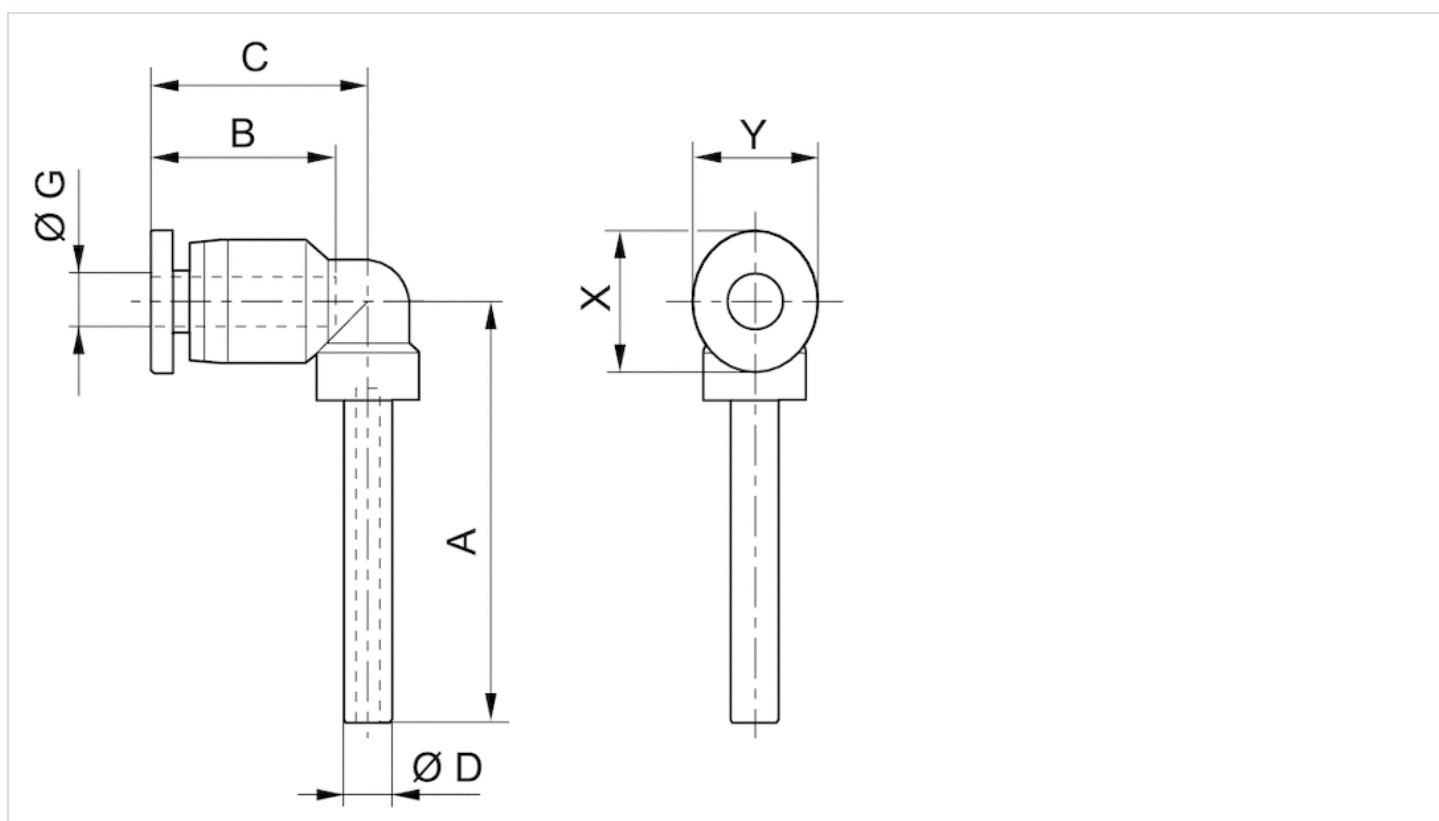
其他有关可使用的软管的安装和公差信息请参见章节“技术信息” (MediaCentre 中获取)。

技术信息

材料	
材料	镀镍
外壳	聚酯树脂
密封	丙烯树胶
齿盘	不锈钢
释放环	聚甲醛
释放环支座	压铸锌 黄铜, 镀镍

规格

规格



规格

物料号	接口 D	接口 G	A	B	C	X	Y
R412005439	Ø 3	Ø 3	21.6	9.5	11.2	7	6
R412005440	Ø 4	Ø 4	27.6	11.5	15.6	10	8
R412005441	Ø 6	Ø 6	29.6	12.5	16.9	12	10

系列 QR1-S Mini

- Y-快插接头
- 针式衬套
- Ø 4 Ø 6
- 快插接头
- Ø 4 Ø 6
- QR1-S-MYZ



工作压力范围

-0,95 ... 10 bar

最低 / 最高环境温度

0 ... 60 °C

重量

见下表

技术数据

物料号	接口 G	接口 D	供货数量	重量
R412005443	Ø 4	Ø 4	25 件	0,004 kg
R412005444	Ø 6	Ø 6	25 件	0,006 kg

每件数的重量

技术信息

QR1系列 (塑料) 和QR2系列 (金属) 不能组合。

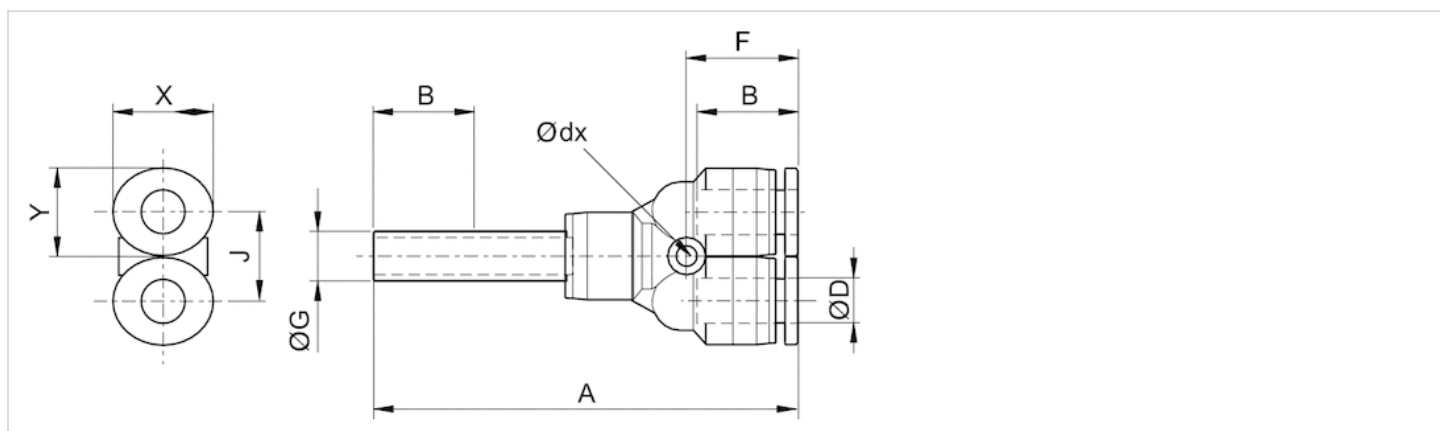
其他有关可使用的软管的设计和公差信息请参见章节“技术信息” (MediaCentre 中获取)。

技术信息

材料	
材料	镀镍
外壳	聚酯树脂
密封	丙烯树脂
齿盘	不锈钢
释放环	聚甲醛
释放环支座	压铸锌 黄铜, 镀镍

规格

规格



规格

物料号	接口 D	接口 G	Ø dx	A	B	F	J	X	Y
R412005443	Ø 4	Ø 4	3.2	45	11.5	13.3	8	10	8
R412005444	Ø 6	Ø 6	3.2	50.5	12.5	13.6	10.4	12	10

系列 QR1-S Mini

- Y型快插接头,减径
- 针式衬套
- Ø 4 Ø 6
- 快插接头
- Ø 3 Ø 4
- QR1-S-M2R



工作压力范围

-0,95 ... 10 bar

最低 / 最高环境温度

0 ... 60 °C

重量

0,004 kg

每件数的重量

技术数据

物料号	接口 G	接口 D	供货数量
R412005445	Ø 4	Ø 3	25 件
R412005446	Ø 6	Ø 4	25 件

技术信息

QR1系列 (塑料) 和QR2系列 (金属) 不能组合。

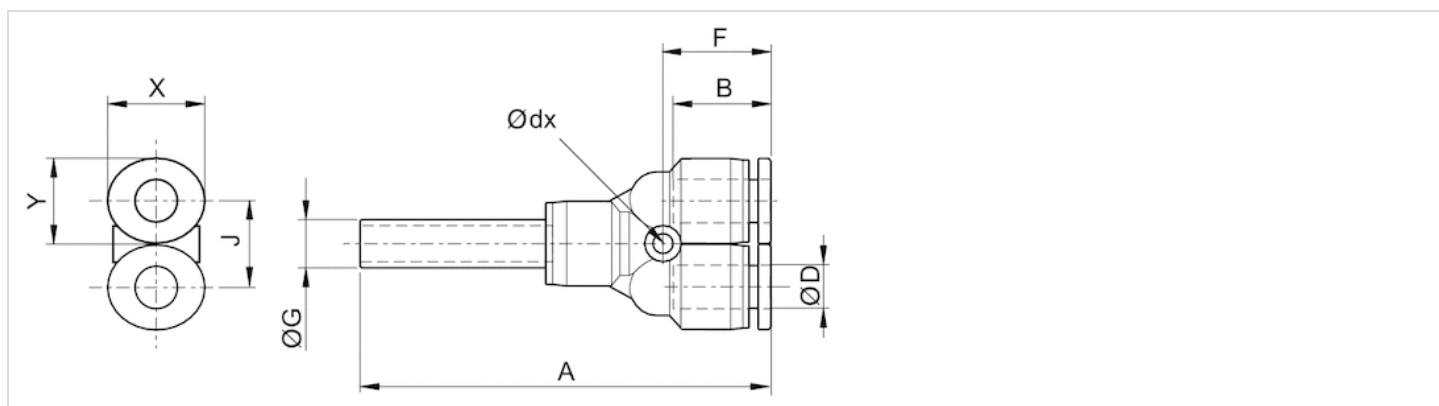
其他有关可使用的软管的安装和公差信息请参见章节“技术信息” (MediaCentre 中获取)。

技术信息

材料	
材料	镀镍
外壳	聚酯树脂
密封	丙烯树脂
齿盘	不锈钢
释放环	聚甲醛
释放环支座	压铸锌 黄铜, 镀镍

规格

规格



规格

物料号	接口 D	接口 G	Ø dx	A	B	F	J	X	Y
R412005445	Ø 3	Ø 4	3.2	33	9.5	13.4	8	7	6
R412005446	Ø 4	Ø 6	3.2	38.5	11.5	13.6	10.5	10	8

系列 QR1-S Mini

- 堵头
- 针式衬套
- Ø 3
- QR1-S-MBS



工作压力范围
最低 / 最高环境温度

-0,95 ... 10 bar
0 ... 60 °C

技术数据

物料号	接口 G	供货数量
R412005447	Ø 3	25 件

每件数的重量

技术信息

QR1系列 (塑料) 和QR2系列 (金属) 不能组合。

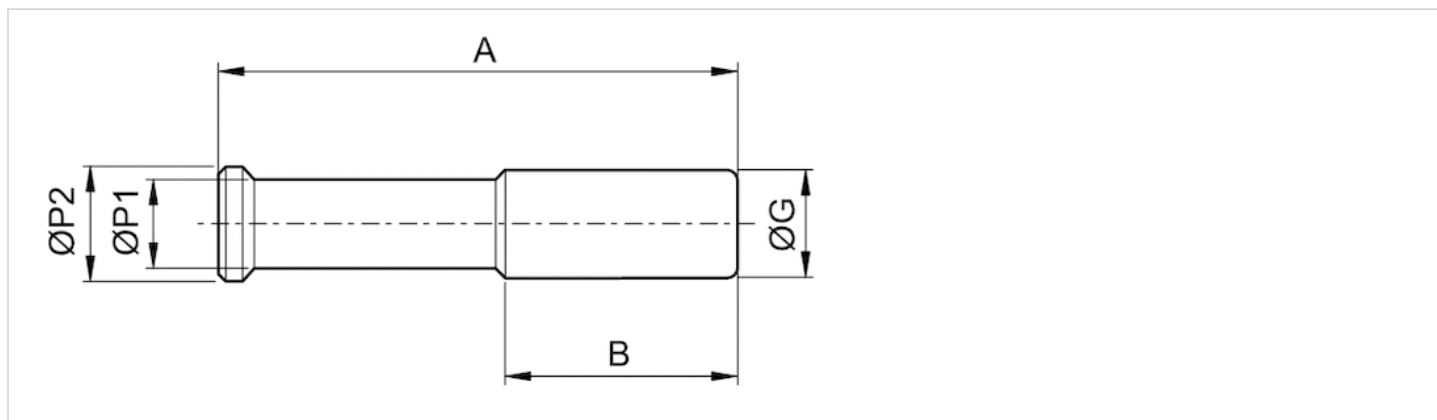
其他有关可使用的软管的安装和公差信息请参见章节“技术信息” (MediaCentre 中获取)。

技术信息

材料	
材料	镀镍
外壳	聚酯树脂

规格

规格



规格

物料号	接口 G	A	B	Ø P1	Ø P2
R412005447	Ø 3	22	9.5	3	4

系列 QR1-S Mini

- 弯角连接插口
- 针式衬套
- Ø 4
- 快插接头
- Ø 4
- QR1-S-RVW



工作压力范围	-0,95 ... 10 bar
最低 / 最高环境温度	0 ... 60 °C
重量	0,002 kg

技术数据

物料号	接口 G	接口 D	供货数量
R412005046	Ø 4	Ø 4	10 件

每件数的重量

技术信息

QR1系列 (塑料) 和QR2系列 (金属) 不能组合。

用于 2 个或多个锁定的带压力表的 AV 压力调节器。

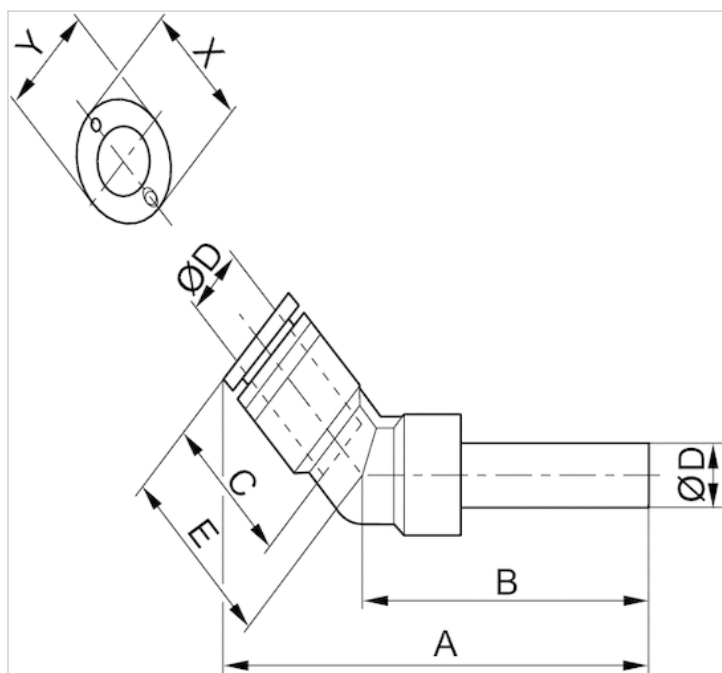
2 个或多个锁定的带压力表的压力调节器，建议为每 2 个压力表使用插接接口 R412005046

其他有关可使用的软管的安装和公差信息请参见章节“技术信息” (MediaCentre 中获取)。

技术信息

材料	
材料	镀镍
外壳	聚酯树脂
密封	丙烯树脂
齿盘	不锈钢
释放环	聚甲醛
释放环支座	压铸锌 黄铜, 镀镍

规格



规格

物料号	接口 D	接口 G	A	B	C	E	X	Y
R412005046	Ø 4	Ø 4	56,36	43,6	16	18.1	12	10