

系列 QR1-S Mini

- 带外六角直通管接头
- 外螺纹
- 10-32 UNF 1/8 NPT
- 快插接头
- Ø5/32 Ø1/8 Ø1/4
- QR1-S-MAN



工作压力范围	-0,95 ... 10 bar
最低 / 最高环境温度	0 ... 60 °C
重量	0,005 kg
	每件数的重量

技术数据

物料号	接口 G	接口 D	供货数量
R432000332	10-32 UNF	Ø5/32	25 件
R432000322	10-32 UNF	Ø1/8	25 件
R432000314	10-32 UNF	Ø1/4	25 件
R432000330	1/8 NPT	Ø5/32	25 件
R432000313	1/8 NPT	Ø1/4	25 件
R432000321	1/8 NPT	Ø1/8	25 件

技术信息

QR1系列 (塑料) 和QR2系列 (金属) 不能组合。

通过封闭的O形圈的螺纹密封件

该具有美制干密封圆锥螺纹管 (NPT) 尺寸或英制螺纹尺寸的气动元件仅在我方 美国销售机构。

其他有关可使用的软管的安装和公差信息请参见章节“技术信息” (MediaCentre 中获取)。

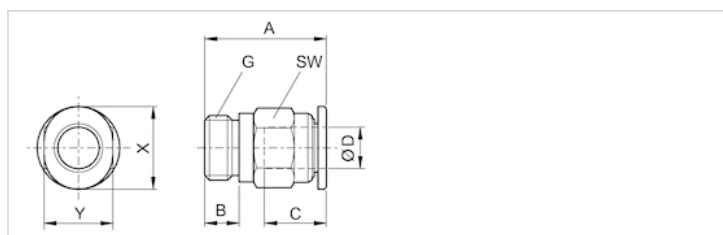
技术信息

材料	
材料	镀镍
外壳	黄铜, 镀镍
密封	丙烯树脂
齿盘	不锈钢
 青岛秉诚自动化设备有限公司 地址：中国·青岛市重庆南路99号海尔云街甲3号楼7F	服务热线：4006-918-365 网址： http://www.iaventics.com
	传真：(86-532)585-10-365 Email：sales@bechinas.com

材料	
释放环支座	压铸锌 黄铜, 镀镍
螺纹	黄铜, 镀镍

规格

尺寸按英寸



尺寸按英寸

物料号	接口 D	接口 G	A	B	C	SW	X	Y
R432000332	Ø5/32	10-32 UNF	0.63	0.14	0.14	5/16	0.39	0.32
R432000322	Ø1/8	10-32 UNF	0.46	0.14	0.14	5/16	0.28	0.24
R432000314	Ø1/4	10-32 UNF	0.68	0.14	0.14	13/32	0.47	0.39
R432000330	Ø5/32	1/8 NPT	0.6	0.32	0.32	13/32	0.39	0.32
R432000313	Ø1/4	1/8 NPT	0.74	0.31	0.31	13/32	0.47	0.39
R432000321	Ø1/8	1/8 NPT	0.56	0.32	0.32	13/32	0.28	0.24

系列 QR1-S Mini

- 带内六角直通管接头
- 外螺纹
- 10-32 UNF 1/8 NPT
- 快插接头
- Ø5/32 Ø1/8 Ø1/4
- QR1-S-MIN



工作压力范围

-0,95 ... 10 bar

最低 / 最高环境温度

0 ... 60 °C

重量

0,005 kg

每件数的重量

技术数据

物料号	接口 G	接口 D	供货数量
R432000333	10-32 UNF	Ø5/32	25 件
R432000326	10-32 UNF	Ø1/8	25 件
R432000318	10-32 UNF	Ø1/4	25 件
R432000331	1/8 NPT	Ø5/32	25 件
R432000317	1/8 NPT	Ø1/4	25 件
R432000325	1/8 NPT	Ø1/8	25 件

技术信息

QR1系列 (塑料) 和QR2系列 (金属) 不能组合。

通过封闭的O形圈的螺纹密封件

该具有美制干密封圆锥螺纹管 (NPT) 尺寸或英制螺纹尺寸的气动元件仅在我方 美国销售机构。

其他有关可使用的软管的安装和公差信息请参见章节“技术信息” (MediaCentre 中获取)。

技术信息

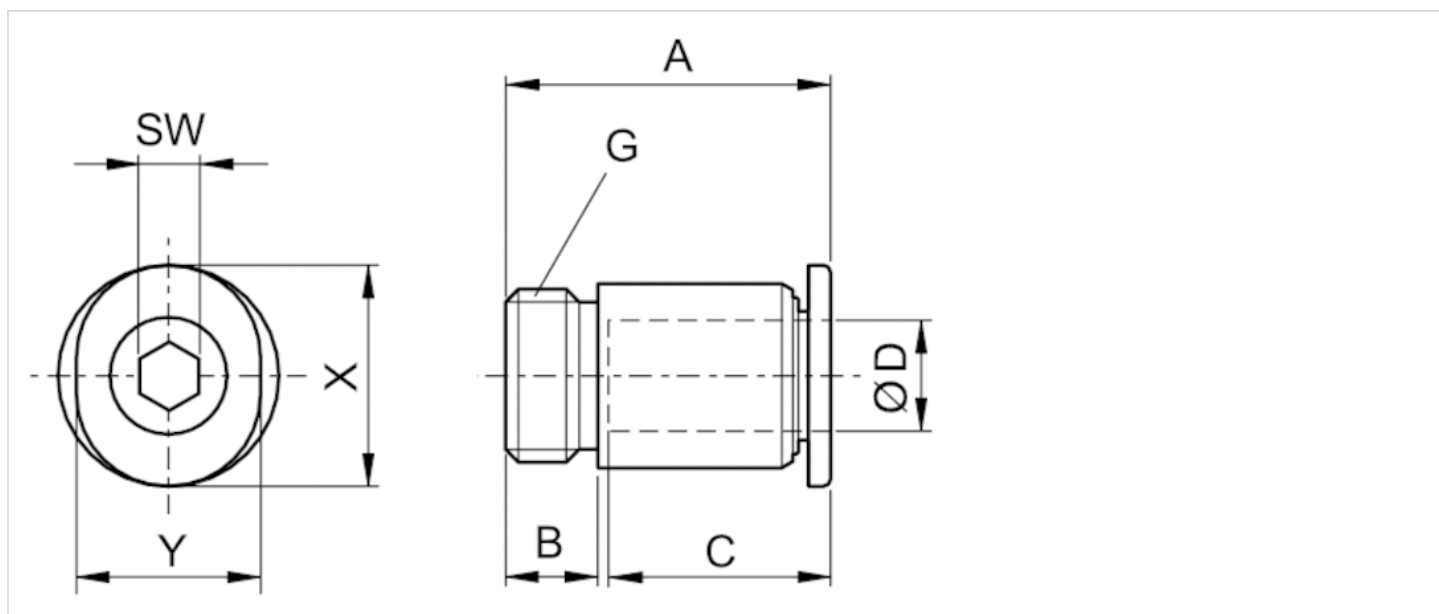
材料	
材料	镀镍
外壳	黄铜, 镀镍
密封	丙烯树脂
齿盘	不锈钢
释放环	聚甲醛


 青岛秉诚自动化设备有限公司
 地址：中国·青岛市重庆南路99号海尔云街甲3号楼7F
 服务热线：4006-918-365
 网址：<http://www.iaventics.com>
 传真：(86-532)585-10-365
 Email：sales@bechinas.com

材料	
释放环支座	压铸锌 黄铜, 镀镍
螺纹	黄铜, 镀镍

规格

尺寸按英寸



尺寸按英寸

物料号	接口 D	接口 G	A	B	C	SW	X	Y
R432000333	Ø5/32	10-32 UNF	0.63	0.14	0.44	3/32	0.39	0.32
R432000326	Ø1/8	10-32 UNF	0.6	0.14	0.41	3/32	0.28	0.24
R432000318	Ø1/4	10-32 UNF	0.7	0.14	0.46	3/32	0.47	0.39
R432000331	Ø5/32	1/8 NPT	0.6	0.32	0.44	3/32	0.39	0.32
R432000317	Ø1/4	1/8 NPT	0.74	0.32	0.46	5/32	0.47	0.39
R432000325	Ø1/8	1/8 NPT	0.56	0.32	0.41	3/32	0.28	0.24

系列 QR1-S Mini

- 带螺帽的直线型管接头
- 内螺纹
- 10-32 UNF
- 快插接头
- Ø1/8 Ø5/32
- QR1-S-MAI



工作压力范围	-0,95 ... 10 bar
最低 / 最高环境温度	0 ... 60 °C
重量	0,005 kg
	每件数的重量

技术数据

物料号	接口 G	接口 D	供货数量
R432000301	10-32 UNF	Ø1/8	25 件
R432000302	10-32 UNF	Ø5/32	25 件

技术信息

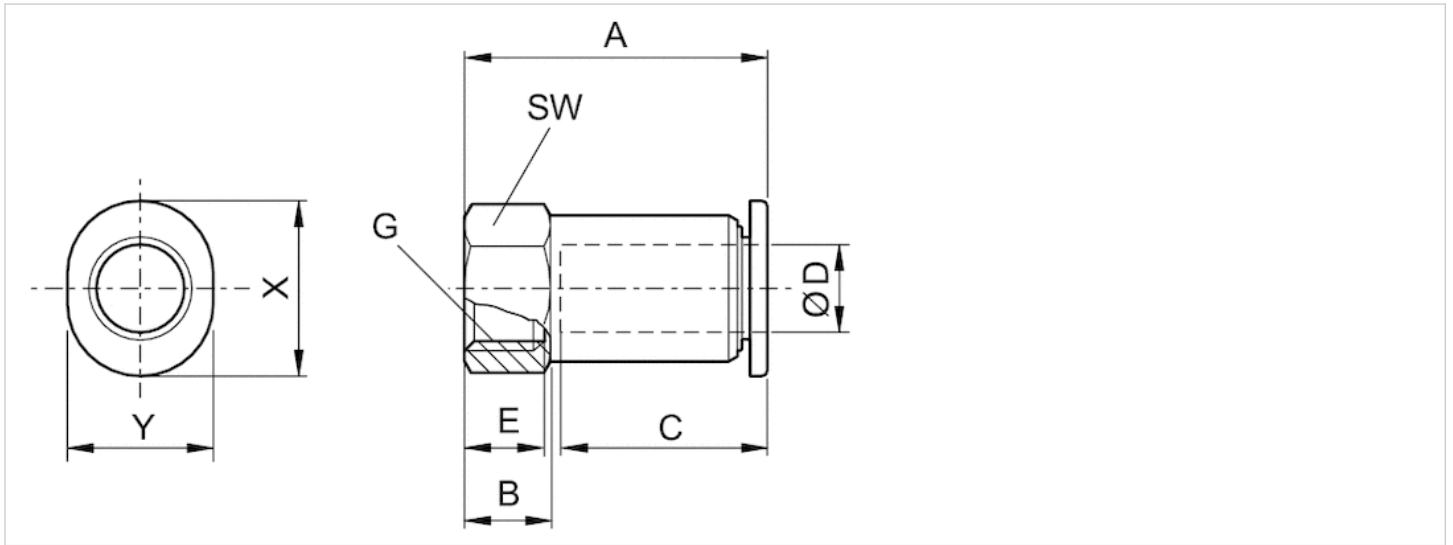
QR1系列 (塑料) 和QR2系列 (金属) 不能组合。
 该具有美制干密封圆锥螺纹管 (NPT) 尺寸或英制螺纹尺寸的气动元件仅在我方 美国销售机构。
 其他有关可使用的软管的安装和公差信息请参见章节“技术信息” (MediaCentre 中获取)。

技术信息

材料	
材料	镀镍
外壳	黄铜, 镀镍
密封	丙烯酸树脂
齿盘	不锈钢
释放环	聚甲醛
释放环支座	压铸锌 黄铜, 镀镍
螺纹	黄铜, 镀镍

规格

尺寸按英寸



尺寸按英寸

物料号	接口 D	接口 G	A	B	C	E	SW	X	Y
R432000301	Ø1/8	10-32 UNF	0.62	0.19	0.406	0.2	5/16	7.2	0.24
R432000302	Ø5/32	10-32 UNF	0.62	0.19	0.44	0.2	5/16	0.39	0.31

系列 QR1-S Mini

- 弯头
- 外螺纹
- 10-32 UNF 1/8 NPT
- 快插接头
- Ø1/8 Ø1/4 Ø5/32
- QR1-S-MVT



工作压力范围

-0,95 ... 10 bar

最低 / 最高环境温度

0 ... 60 °C

重量

0,005 kg

每件数的重量

技术数据

物料号	接口 G	接口 D	供货数量
R432000358	10-32 UNF	Ø1/8	25 件
R432000356	10-32 UNF	Ø1/4	25 件
R432000357	1/8 NPT	Ø1/8	25 件
R432000359	1/8 NPT	Ø5/32	25 件
R432000355	1/8 NPT	Ø1/4	25 件

技术信息

QR1系列 (塑料) 和QR2系列 (金属) 不能组合。

通过封闭的O形圈的螺纹密封件

该具有美制干密封圆锥螺纹管 (NPT) 尺寸或英制螺纹尺寸的气动元件仅在我方 美国销售机构。

其他有关可使用的软管 的安装和公差信息请参见章节“技术信息” (MediaCentre 中获取)。

技术信息

材料	
材料	镀镍
外壳	聚酯树脂
密封	丙烯树脂
齿盘	不锈钢
释放环	聚甲醛
释放环支座	压铸铝
青岛秉诚自动化设备有限公司 地址：中国·青岛市重庆南路99号海尔云街甲3号楼7F	服务热线：4006-918-365 网址： http://www.iaventics.com
	传真：(86-532)585-10-365 Email：sales@bechinas.com

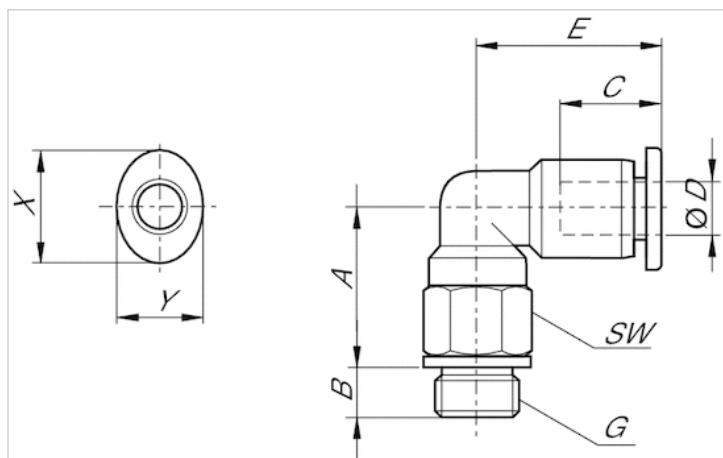
材料

螺纹

黄铜, 镀镍

规格

尺寸按英寸



尺寸按英寸

物料号	接口 D	接口 G	A	B	C	E	SW	X	Y
R432000358	Ø1/8	10-32 UNF	0.57	0.14	0.36	0.42	5/16	0.28	0.24
R432000356	Ø1/4	10-32 UNF	0.61	0.14	0.47	0.64	5/16	0.47	0.39
R432000357	Ø1/8	1/8 NPT	0.67	0.32	0.36	0.42	13/32	0.28	0.24
R432000359	Ø5/32	1/8 NPT	0.68	0.32	0.46	0.62	13/32	0.39	0.32
R432000355	Ø1/4	1/8 NPT	0.69	0.32	0.47	0.64	13/32	0.47	0.39

系列 QR1-S Mini

- 长弯头
- 外螺纹
- 10-32 UNF 1/8 NPT
- 快插接头
- Ø1/8 Ø5/32 Ø1/4
- QR1-S-MVL



工作压力范围

-0,95 ... 10 bar

最低 / 最高环境温度

0 ... 60 °C

重量

0,009 kg

每件数的重量

技术数据

物料号	接口 G	接口 D	供货数量
R432000352	10-32 UNF	Ø1/8	25 件
R432000354	10-32 UNF	Ø5/32	25 件
R432000350	10-32 UNF	Ø1/4	25 件
R432000351	1/8 NPT	Ø1/8	25 件
R432000353	1/8 NPT	Ø5/32	25 件
R432000349	1/8 NPT	Ø1/4	25 件

技术信息

QR1系列 (塑料) 和QR2系列 (金属) 不能组合。

通过封闭的O形圈的螺纹密封件

该具有美制干密封圆锥螺纹管 (NPT) 尺寸或英制螺纹尺寸的气动元件仅在我方 美国销售机构。

其他有关可使用的软管的安装和公差信息请参见章节“技术信息” (MediaCentre 中获取)。

技术信息

材料	
材料	镀镍
外壳	聚酯树脂
密封	丙烯树脂
齿盘	不锈钢
释放环	聚甲醛


 青岛秉诚自动化设备有限公司
 地址：中国·青岛市重庆南路99号海尔云街甲3号楼7F

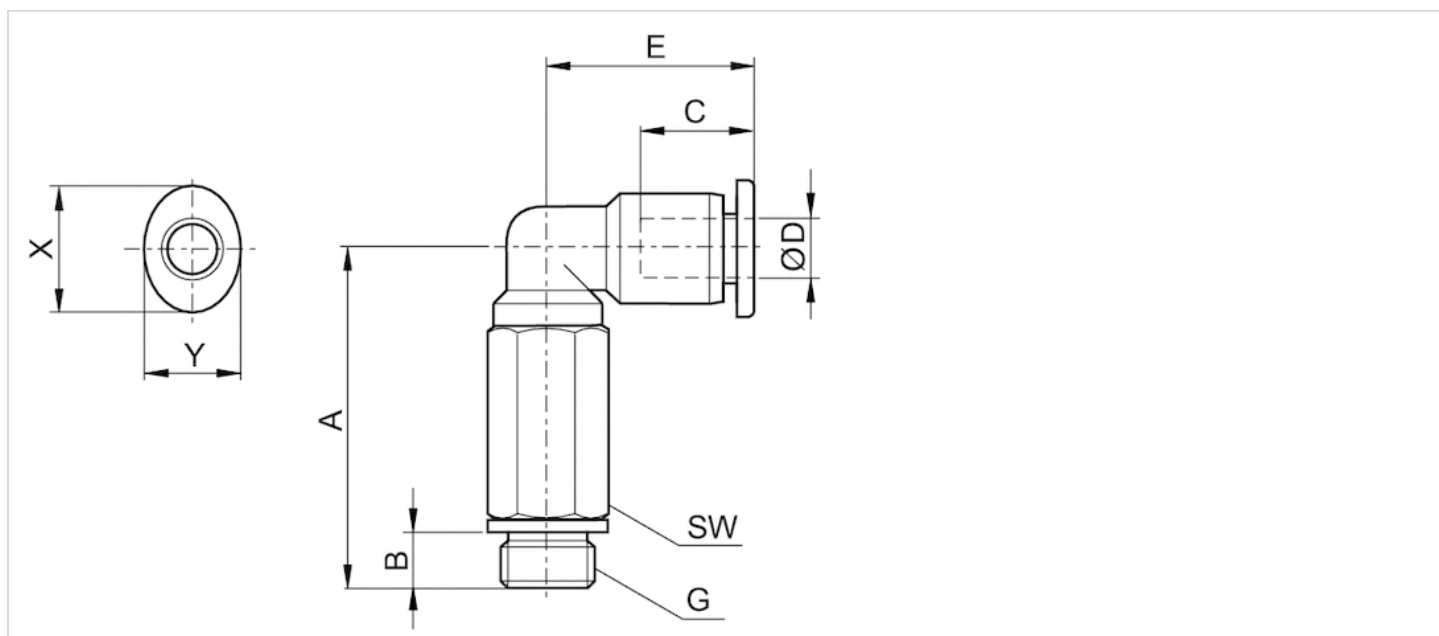
服务热线：4006-918-365
 网址：<http://www.iaventics.com>

传真：(86-532)585-10-365
 Email：sales@bechinas.com

材料	
释放环支座	压铸锌 黄铜, 镀镍
螺纹	黄铜, 镀镍

规格

尺寸按英寸



尺寸按英寸

物料号	接口 D	接口 G	A	B	C	E	SW	X	Y
R432000352	Ø1/8	10-32 UNF	0.98	0.14	0.36	0.32	5/16	0.28	0.24
R432000354	Ø5/32	10-32 UNF	0.98	0.14	0.46	0.62	5/16	0.39	0.32
R432000350	Ø1/4	10-32 UNF	1.02	0.14	0.47	0.64	5/16	0.47	0.39
R432000351	Ø1/8	1/8 NPT	1.06	0.32	0.36	0.42	13/32	0.28	0.24
R432000353	Ø5/32	1/8 NPT	1.03	0.32	0.46	0.62	13/32	0.39	0.32
R432000349	Ø1/4	1/8 NPT	1.18	0.32	0.47	0.64	13/32	0.47	0.39

系列 QR1-S Mini

- T-接头
- 外螺纹
- 10-32 UNF 1/8 NPT
- 快插接头
- Ø1/8 Ø5/32 Ø1/4
- QR1-S-MTT



工作压力范围

-0,95 ... 10 bar

最低 / 最高环境温度

0 ... 60 °C

重量

见下表

技术数据

物料号	接口 G	接口 D	供货数量	重量
R432000342	10-32 UNF	Ø1/8	25 件	0,005 kg
R432000344	10-32 UNF	Ø5/32	25 件	0,005 kg
R432000340	10-32 UNF	Ø1/4	25 件	0,005 kg
R432000341	1/8 NPT	Ø1/8	25 件	0,009 kg
R432000343	1/8 NPT	Ø5/32	25 件	0,009 kg
R432000339	1/8 NPT	Ø1/4	25 件	0,009 kg

技术信息

QR1系列 (塑料) 和QR2系列 (金属) 不能组合。

通过封闭的O形圈的螺纹密封件

该具有美制干密封圆锥螺纹管 (NPT) 尺寸或英制螺纹尺寸的气动元件仅在我方 美国销售机构。

其他有关可使用的软管的安装和公差信息请参见章节“技术信息” (MediaCentre 中获取)。

技术信息

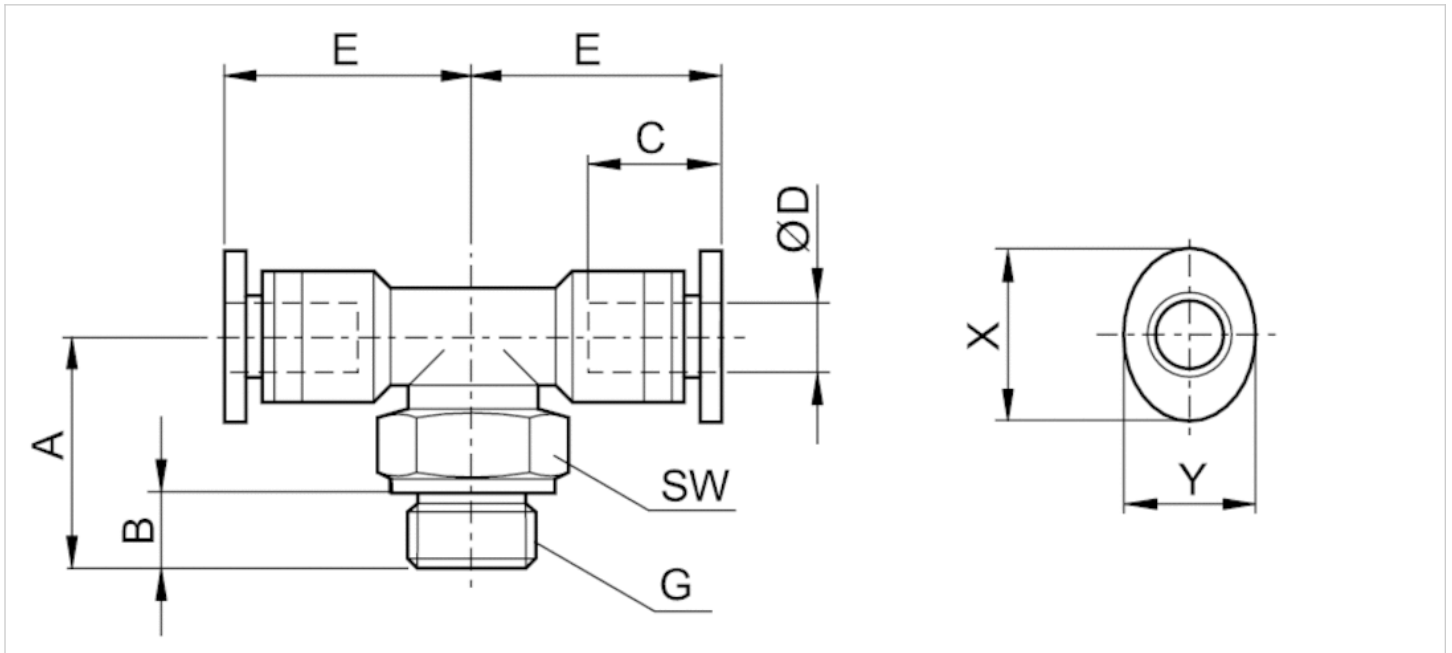
材料	
材料	镀镍
外壳	聚酯树脂
密封	丙烯树胶
齿盘	不锈钢
释放环	聚甲醛


 青岛秉诚自动化设备有限公司
 地址：中国 青岛市重庆南路99号海尔云街甲3号楼7F
 服务热线：4006-918-365
 网址：<http://www.iaventics.com>
 传真：(86-532)585-10-365
 Email：sales@bechinas.com

材料	
释放环支座	压铸锌 黄铜, 镀镍
螺纹	黄铜, 镀镍

规格

尺寸按英寸



尺寸按英寸

物料号	接口 D	接口 G	A	B	C	E	SW	X	Y
R432000342	Ø1/8	10-32 UNF	0.98	0.14	0.36	0.52	5/16	0.28	0.24
R432000344	Ø5/32	10-32 UNF	0.98	0.14	0.46	0.62	5/16	0.39	0.32
R432000340	Ø1/4	10-32 UNF	1.02	0.14	0.47	0.65	5/16	0.47	0.39
R432000341	Ø1/8	1/8 NPT	1.06	0.32	0.36	0.52	13/32	0.28	0.24
R432000343	Ø5/32	1/8 NPT	1.03	0.32	0.46	0.62	13/32	0.39	0.32
R432000339	Ø1/4	1/8 NPT	1.18	0.32	0.47	0.65	13/32	0.47	0.39

系列 QR1-S Mini

- 弯形螺纹管接头
- 外螺纹
- 10-32 UNF 1/8 NPT
- 快插接头
- Ø1/8 Ø5/32 Ø1/4
- QR1-S-MLT



工作压力范围

-0,95 ... 10 bar

最低 / 最高环境温度

0 ... 60 °C

重量

见下表

技术数据

物料号	接口 G	接口 D	供货数量	重量
R432000310	10-32 UNF	Ø1/8	25 件	0,005 kg
R432000312	10-32 UNF	Ø5/32	25 件	0,005 kg
R432000308	10-32 UNF	Ø1/4	25 件	0,005 kg
R432000309	1/8 NPT	Ø1/8	25 件	0,005 kg
R432000311	1/8 NPT	Ø5/32	25 件	0,009 kg
R432000307	1/8 NPT	Ø1/4	25 件	0,009 kg

技术信息

QR1系列(塑料)和QR2系列(金属)不能组合。

通过封闭的O形圈的螺纹密封件

该具有美制干密封圆锥螺纹管(NPT)尺寸或英制螺纹尺寸的气动元件仅在我方美国销售机构。

其他有关可使用的软管的安装和公差信息请参见章节“技术信息”(MediaCentre中获取)。

技术信息

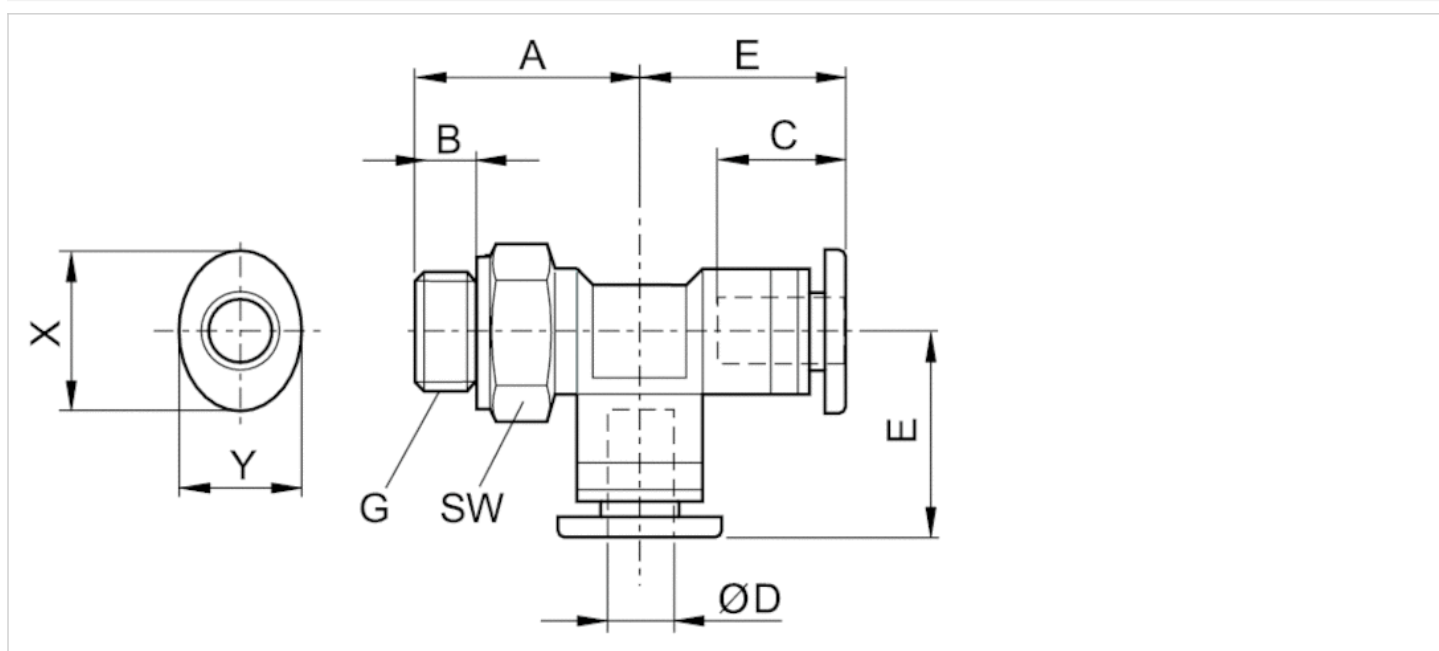
材料	
材料	镀镍
外壳	聚酯树脂
密封	丙烯树胶
齿盘	不锈钢
释放环	聚甲醛


 青岛秉诚自动化设备有限公司
 地址：中国·青岛市重庆南路99号海尔云街甲3号楼7F
 服务热线：4006-918-365
 网址：<http://www.iaventics.com>
 传真：(86-532)585-10-365
 Email：sales@bechinas.com

材料	
释放环支座	压铸锌 黄铜, 镀镍
螺纹	黄铜, 镀镍

规格

尺寸按英寸



尺寸按英寸

物料号	接口 D	接口 G	A	B	C	E	SW	X	Y
R432000310	Ø1/8	10-32 UNF	0.98	0.14	0.36	0.43	5/16	0.28	0.24
R432000312	Ø5/32	10-32 UNF	0.98	0.14	0.7	0.54	5/16	0.39	0.32
R432000308	Ø1/4	10-32 UNF	1.02	0.14	0.47	0.58	5/16	0.47	0.39
R432000309	Ø1/8	1/8 NPT	1.06	0.32	0.36	0.43	13/32	0.28	0.24
R432000311	Ø5/32	1/8 NPT	1.03	0.32	0.7	0.54	13/32	0.39	0.32
R432000307	Ø1/4	1/8 NPT	1.18	0.31	0.47	0.58	13/32	0.47	0.39

系列 QR1-S Mini

- 锁母式直接头
- 快插接头
- Ø1/8 Ø1/4
- 快插接头
- Ø1/8 Ø1/4
- QR1-S-MSK



工作压力范围

-0,95 ... 10 bar

最低 / 最高环境温度

0 ... 60 °C

重量

0,005 kg

每件数的重量

技术数据

物料号	接口 G	接口 D	供货数量
R432000336	Ø1/8	Ø1/8	25 件
R432000335	Ø1/4	Ø1/4	25 件

技术信息

QR1系列 (塑料) 和QR2系列 (金属) 不能组合。

该具有美制干密封圆锥螺纹管 (NPT) 尺寸或英制螺纹尺寸的气动元件仅在我方 美国销售机构。

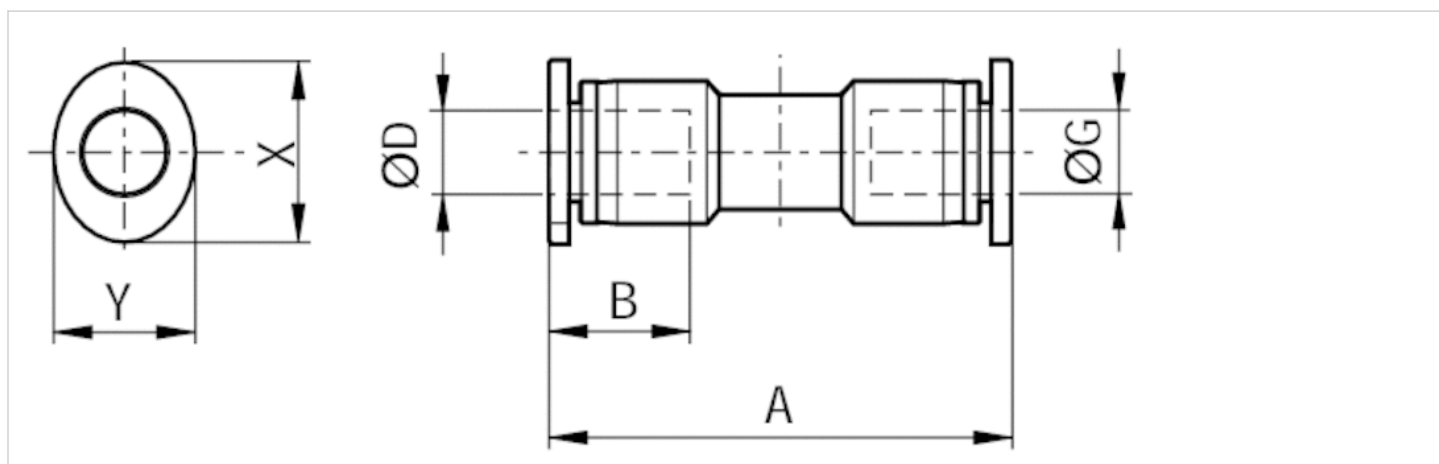
其他有关可使用的软管的安装和公差信息请参见章节“技术信息” (MediaCentre 中获取)。

技术信息

材料	
材料	镀镍
外壳	聚酯树脂
密封	丙烯树脂
齿盘	不锈钢
释放环	聚甲醛
释放环支座	压铸锌 黄铜, 镀镍

规格

尺寸按英寸



尺寸按英寸

物料号	接口 D	接口 G	A	B	X	Y
R432000336	Ø1/8	Ø1/8	0.75	0.36	0.28	0.24
R432000335	Ø1/4	Ø1/4	0.95	0.47	0.47	0.39

系列 QR1-S Mini

- 直接头，缩径
- 快插接头
- Ø5/32
- 快插接头
- Ø1/8
- QR1-S-MSR



工作压力范围

-0,95 ... 10 bar

最低 / 最高环境温度

0 ... 60 °C

重量

0,005 kg

每件数的重量

技术数据

物料号	接口 G	接口 D	供货数量
R432000328	Ø5/32	Ø1/8	25 件

技术信息

QR1系列 (塑料) 和QR2系列 (金属) 不能组合。

该具有美制干密封圆锥螺纹管 (NPT) 尺寸或英制螺纹尺寸的气动元件仅在我方 美国销售机构。

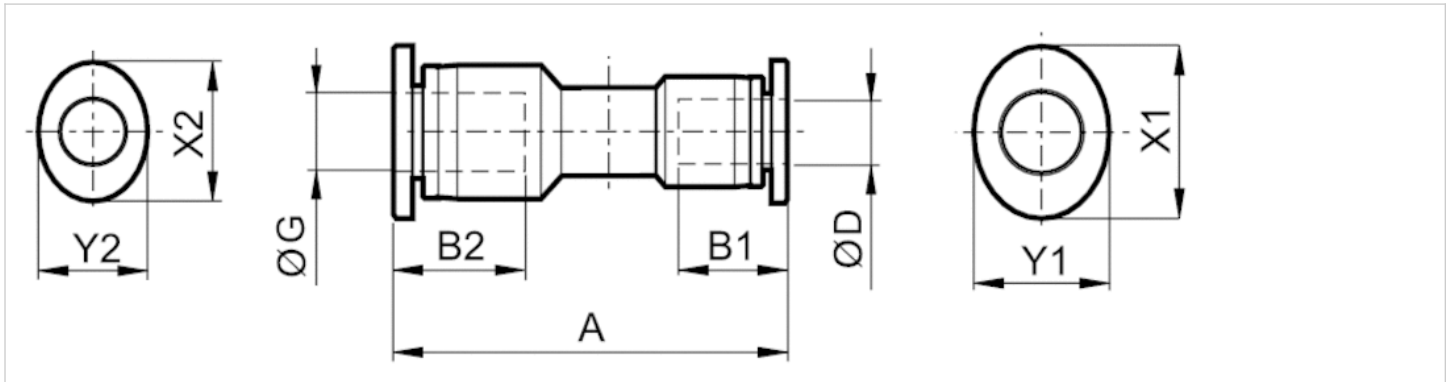
其他有关可使用的软管 的安装和公差信息请参见章节“技术信息” (MediaCentre 中获取)。

技术信息

材料	
材料	镀镍
外壳	聚酯树脂
密封	丙烯树脂
齿盘	不锈钢
释放环	聚甲醛
释放环支座	压铸锌 黄铜, 镀镍

规格

尺寸按英寸



尺寸按英寸

物料号	接口 D	接口 G	A	B1	B2	X1	Y1	X2	Y2
R432000328	Ø1/8	Ø5/32	0.84	0.46	0.35	0.28	0.24	0.39	0.31

系列 QR1-S Mini

- 隔板插接接口，金属
- 快插接头
- Ø1/8
- 快插接头
- Ø1/8
- QR1-S-MSM



工作压力范围

-0,95 ... 10 bar

最低 / 最高环境温度

0 ... 60 °C

重量

0,005 kg

每件数的重量

技术数据

物料号	接口 G	接口 D	供货数量
R432000334	Ø1/8	Ø1/8	25 件

技术信息

QR1系列 (塑料) 和QR2系列 (金属) 不能组合。

该具有美制干密封圆锥螺纹管 (NPT) 尺寸或英制螺纹尺寸的气动元件仅在我方 美国销售机构。

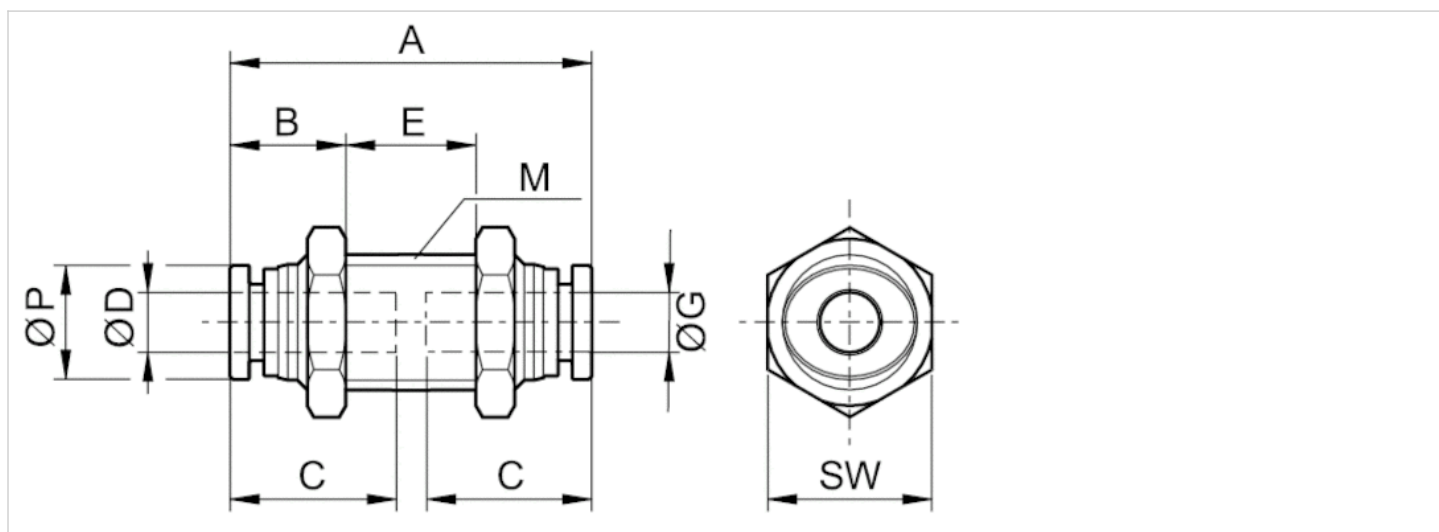
其他有关可使用的软管 的安装和公差信息请参见章节“技术信息” (MediaCentre 中获取)。

技术信息

材料	
材料	镀镍
外壳	黄铜, 镀镍
密封	丙烯树脂
齿盘	不锈钢
释放环	聚甲醛
释放环支座	压铸锌 黄铜, 镀镍

规格

尺寸按英寸



尺寸按英寸

物料号	接口 D	接口 G	B	E	A	SW	C	M
R432000334	$\text{Ø}1/8$	$\text{Ø}1/8$	0.28	0.3	0.71	13/32	0.41	M8x0,75

系列 QR1-S Mini

- 弯角插头连接器
- 快插接头
- Ø1/4 Ø1/8
- 快插接头
- Ø1/4 Ø1/8
- QR1-S-MVK



工作压力范围

-0,95 ... 10 bar

最低 / 最高环境温度

0 ... 60 °C

重量

0,005 kg

每件数的重量

技术数据

物料号	接口 G	接口 D	供货数量
R432000347	Ø1/4	Ø1/4	25 件
R432000348	Ø1/8	Ø1/8	25 件

技术信息

QR1系列 (塑料) 和QR2系列 (金属) 不能组合。

该具有美制干密封圆锥螺纹管 (NPT) 尺寸或英制螺纹尺寸的气动元件仅在我方 美国销售机构。

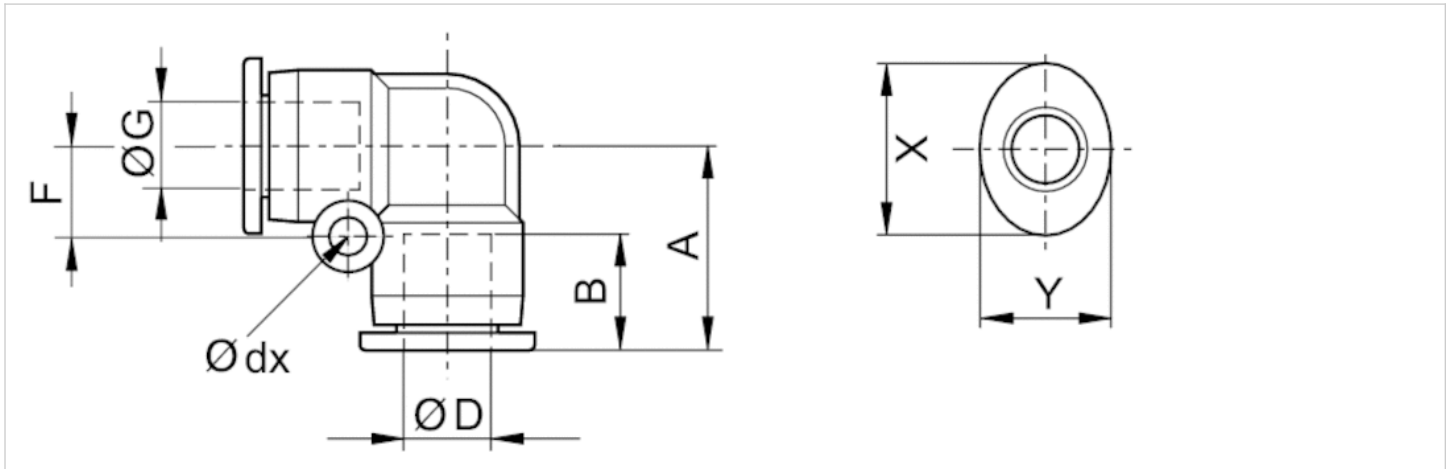
其他有关可使用的软管的安装和公差信息请参见章节“技术信息” (MediaCentre 中获取)。

技术信息

材料	
材料	镀镍
外壳	聚酯树脂
密封	丙烯树脂
齿盘	不锈钢
释放环	聚甲醛
释放环支座	压铸锌 黄铜, 镀镍

规格

尺寸按英寸



尺寸按英寸

物料号	接口 D	接口 G	Ødx	A	B	F	X	Y
R432000347	Ø1/4	Ø1/4	0,13	0.58	0.47	0.47	0.39	0.01
R432000348	Ø1/8	Ø1/8	0,13	0.43	0.35	0.28	0.24	0.01

系列 QR1-S Mini

- T-插塞连接
- 快插接头
- Ø1/4 Ø1/8
- 快插接头
- Ø1/4 Ø1/8
- QR1-S-MTK



工作压力范围

-0,95 ... 10 bar

最低 / 最高环境温度

0 ... 60 °C

重量

0,005 kg

每件数的重量

技术数据

物料号	接口 G	接口 D	供货数量
R432000337	Ø1/4	Ø1/4	25 件
R432000338	Ø1/8	Ø1/8	25 件

技术信息

QR1系列 (塑料) 和QR2系列 (金属) 不能组合。

该具有美制干密封圆锥螺纹管 (NPT) 尺寸或英制螺纹尺寸的气动元件仅在我方 美国销售机构。

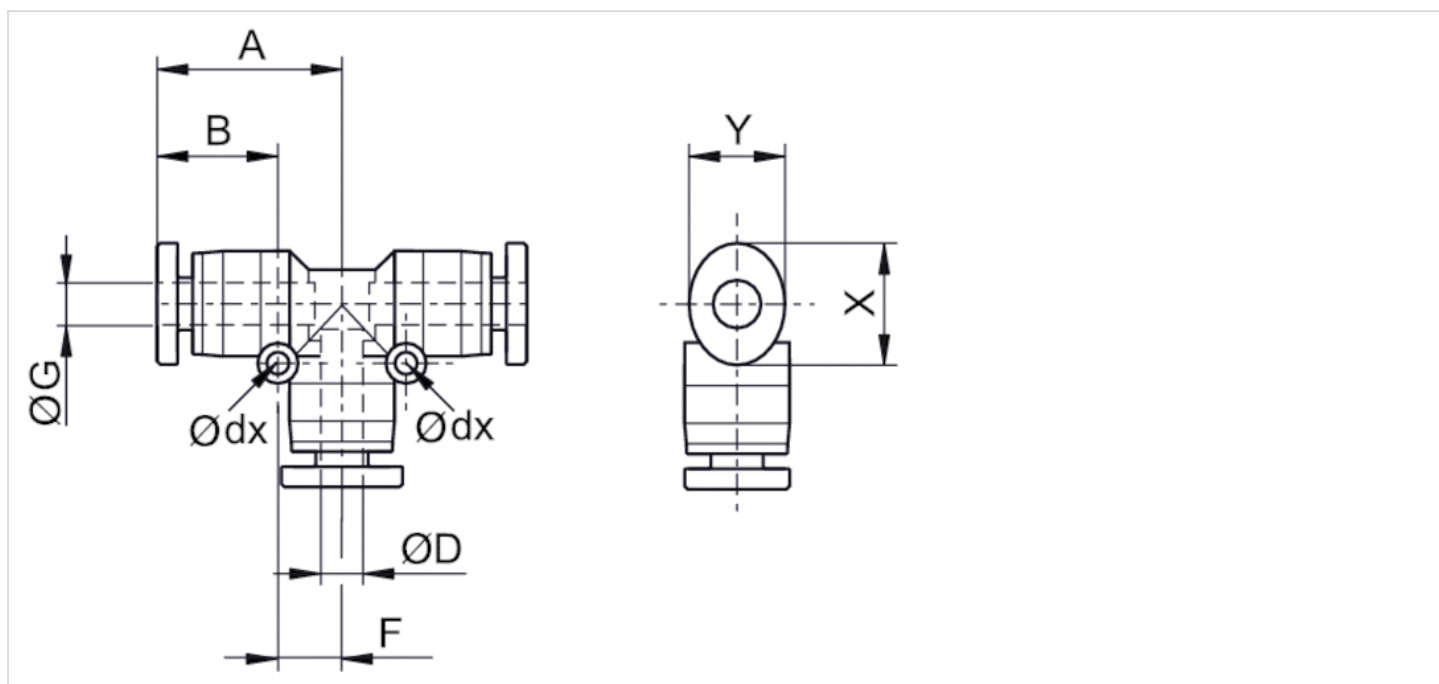
其他有关可使用的软管的安装和公差信息请参见章节“技术信息” (MediaCentre 中获取)。

技术信息

材料	
材料	镀镍
外壳	聚酯树脂
密封	丙烯树脂
齿盘	不锈钢
释放环	聚甲醛
释放环支座	压铸锌 黄铜, 镀镍
螺纹	黄铜, 镀镍

规格

尺寸按英寸



尺寸按英寸

物料号	接口 D	接口 G	Ødx	A	B	X	Y
R432000337	Ø1/4	Ø1/4	0.13	0.58	0.47	0.47	0.39
R432000338	Ø1/8	Ø1/8	0.13	0.43	0.36	0.28	0.24

系列 QR1-S Mini

- Y型快插接头，减径
- 快插接头
- Ø1/4 Ø1/8
- 快插接头
- Ø1/4 Ø1/8
- QR1-S-MYK



工作压力范围

-0,95 ... 10 bar

最低 / 最高环境温度

0 ... 60 °C

重量

0,005 kg

每件数的重量

技术数据

物料号	接口 G	接口 D	供货数量
R432000319	Ø1/4	Ø1/4	25 件
R432000327	Ø1/8	Ø1/8	25 件

技术信息

QR1系列 (塑料) 和QR2系列 (金属) 不能组合。

该具有美制干密封圆锥螺纹管 (NPT) 尺寸或英制螺纹尺寸的气动元件仅在我方 美国销售机构。

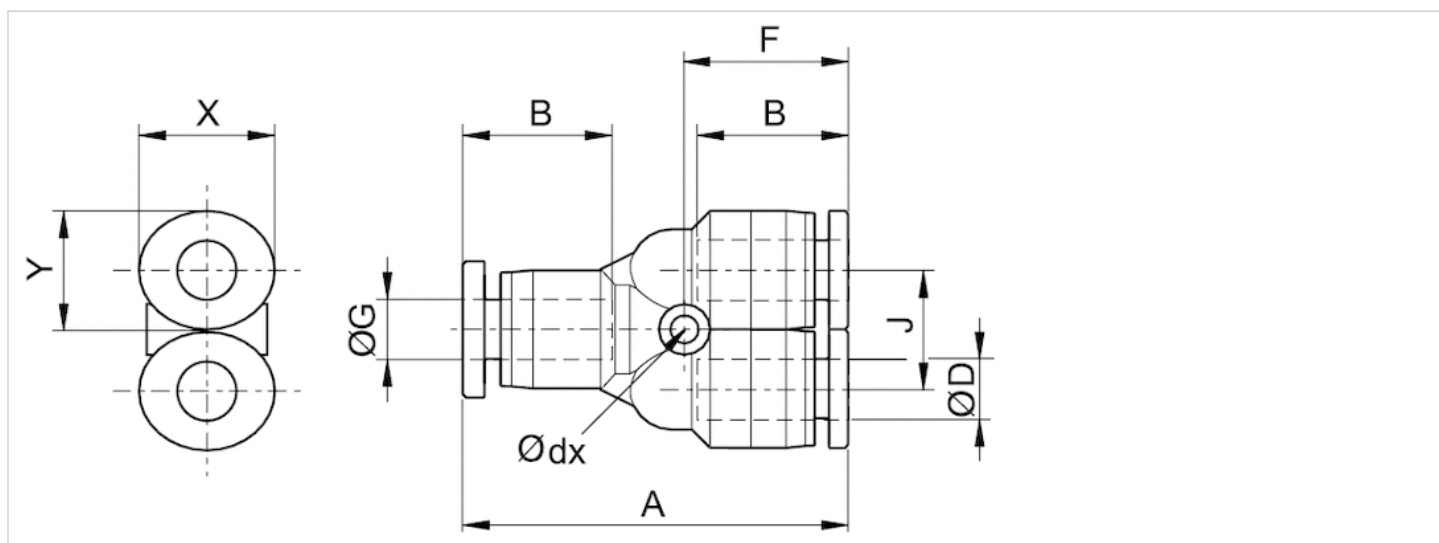
其他有关可使用的软管的安装和公差信息请参见章节“技术信息” (MediaCentre 中获取)。

技术信息

材料	
材料	镀镍
外壳	聚酯树脂
密封	丙烯树脂
齿盘	不锈钢
释放环	聚甲醛
释放环支座	压铸锌 黄铜, 镀镍

规格

尺寸按英寸



尺寸按英寸

物料号	接口 D	接口 G	Ø dx	A	B	F	J	X	Y
R432000319	$\text{Ø}1/4$	$\text{Ø}1/4$	0.13	1.26	0.49	0.54	0.42	0.47	0.39
R432000327	$\text{Ø}1/8$	$\text{Ø}1/8$	0.13	1.18	0.43	0.52	0.32	0.35	0.28

系列 QR1-S Mini

- Y型快插接头，减径
- 快插接头
- Ø5/32 Ø1/8
- 快插接头
- Ø1/4 Ø5/32
- QR1-S-MYR



工作压力范围

-0,95 ... 10 bar

最低 / 最高环境温度

0 ... 60 °C

重量

0,005 kg

每件数的重量

技术数据

物料号	接口 G	接口 D	供货数量
R432000363	Ø5/32	Ø1/4	25 件
R432000364	Ø1/8	Ø5/32	25 件

技术信息

QR1系列 (塑料) 和QR2系列 (金属) 不能组合。

该具有美制干密封圆锥螺纹管 (NPT) 尺寸或英制螺纹尺寸的气动元件仅在我方 美国销售机构。

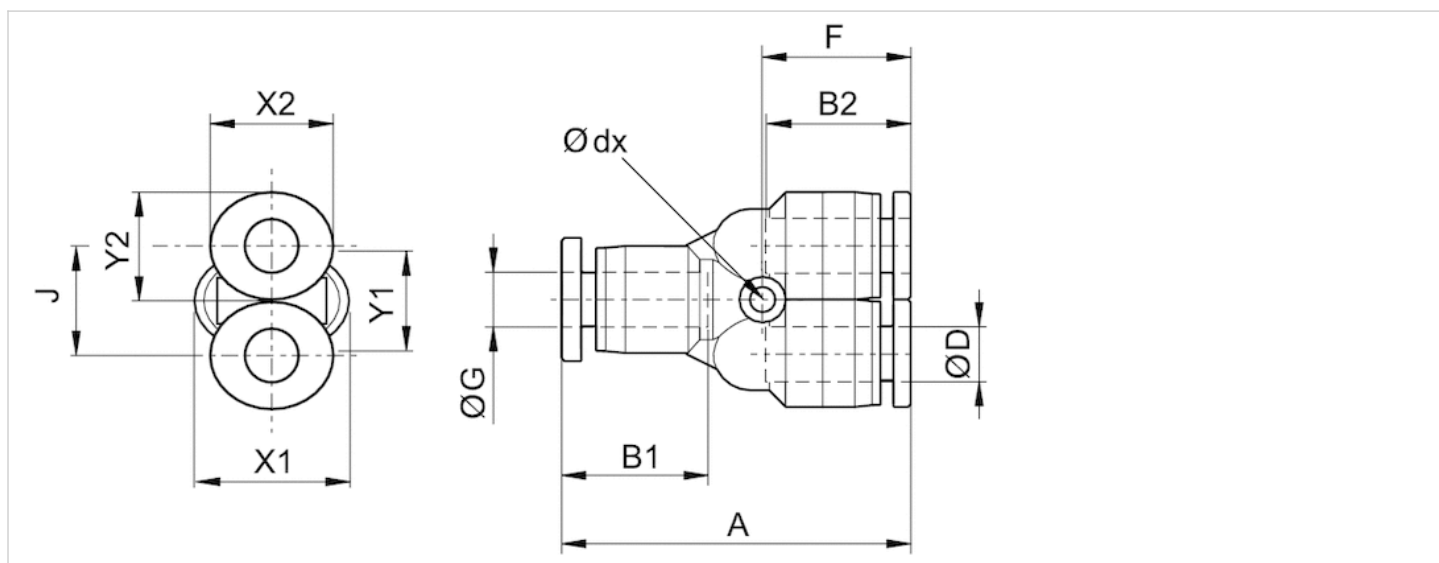
其他有关可使用的软管的安装和公差信息请参见章节“技术信息” (MediaCentre 中获取)。

技术信息

材料	
材料	镀镍
外壳	聚酯树脂
密封	丙烯树脂
齿盘	不锈钢
释放环	聚甲醛
释放环支座	压铸锌 黄铜, 镀镍

规格

尺寸按英寸



尺寸按英寸

物料号	接口 D	接口 G	Ø dx	A	B1	B2	J	X1	Y1	X2	Y2
R432000363	Ø1/4	Ø5/32	0.13	1.15	0.46	0.36	0.32	0.39	0.32	0.28	0.24
R432000364	Ø5/32	Ø1/8	0.13	1.14	0.36	0.36	0.32	0.28	0.24	0.28	0.24

系列 QR1-S Mini

- X-插头
- 快插接头
- Ø1/8 Ø1/4
- 快插接头
- Ø1/8 Ø1/4
- QR1-S-MXS



工作压力范围

-0,95 ... 10 bar

最低 / 最高环境温度

0 ... 60 °C

重量

0,005 kg

每件数的重量

技术数据

物料号	接口 G	接口 D	供货数量
R432000323	Ø1/8	Ø1/8	25 件
R432000315	Ø1/4	Ø1/4	25 件

技术信息

QR1系列 (塑料) 和QR2系列 (金属) 不能组合。

该具有美制干密封圆锥螺纹管 (NPT) 尺寸或英制螺纹尺寸的气动元件仅在我方 美国销售机构。

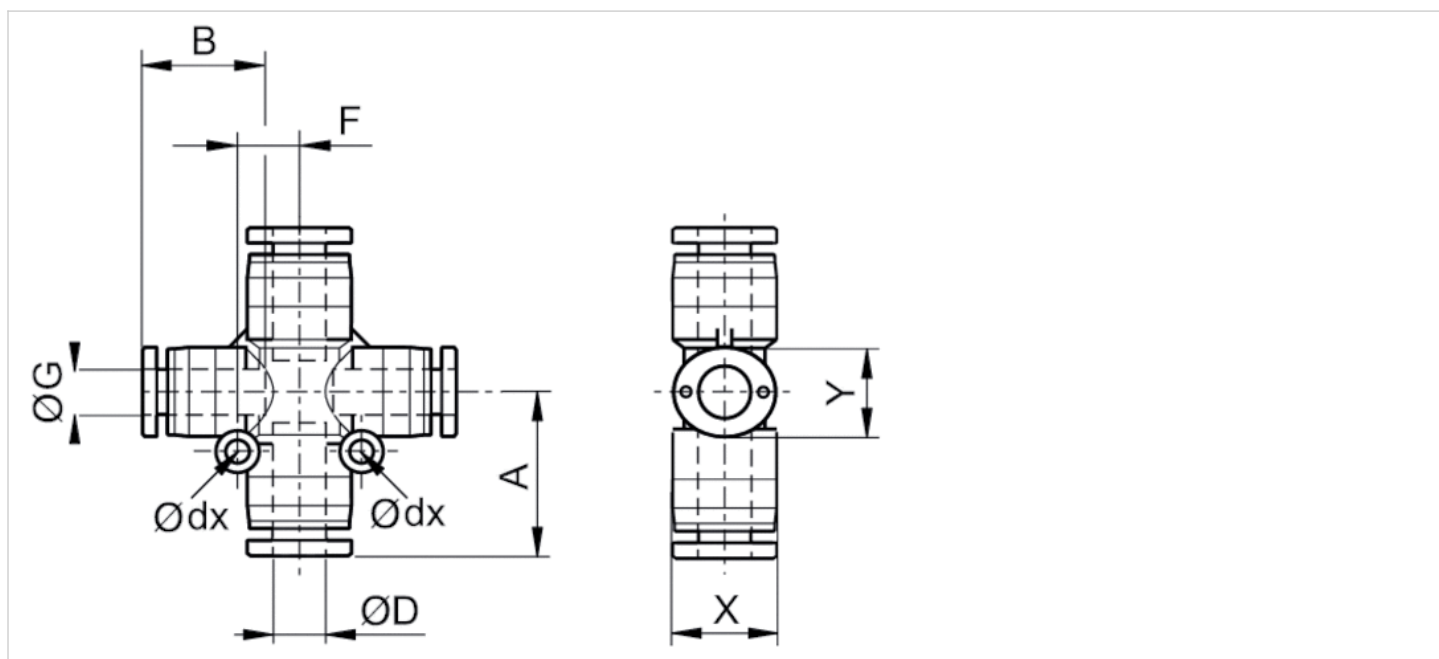
其他有关可使用的软管的安装和公差信息请参见章节“技术信息” (MediaCentre 中获取)。

技术信息

材料	
材料	镀镍
外壳	聚酯树脂
密封	丙烯树脂
齿盘	不锈钢
释放环	聚甲醛
释放环支座	压铸锌 黄铜, 镀镍

规格

尺寸按英寸



尺寸按英寸

物料号	接口 D	接口 G	Ø dx	A	B	F	X	Y
R432000323	Ø1/8	Ø1/8	0.13	0.95	0.47	0.47	0.39	0.01
R432000315	Ø1/4	Ø1/4	0.13	0.75	0.36	0.28	0.24	0.01

系列 QR1-S Mini

- 快插直接头，缩径
- 针式衬套
- Ø5/32
- 快插接头
- Ø1/4
- QR1-S-MED



工作压力范围	-0,95 ... 10 bar
最低 / 最高环境温度	0 ... 60 °C
重量	0,005 kg
	每件数的重量

技术数据

物料号	接口 G	接口 D	供货数量
R432000305	Ø5/32	Ø1/4	25 件

技术信息

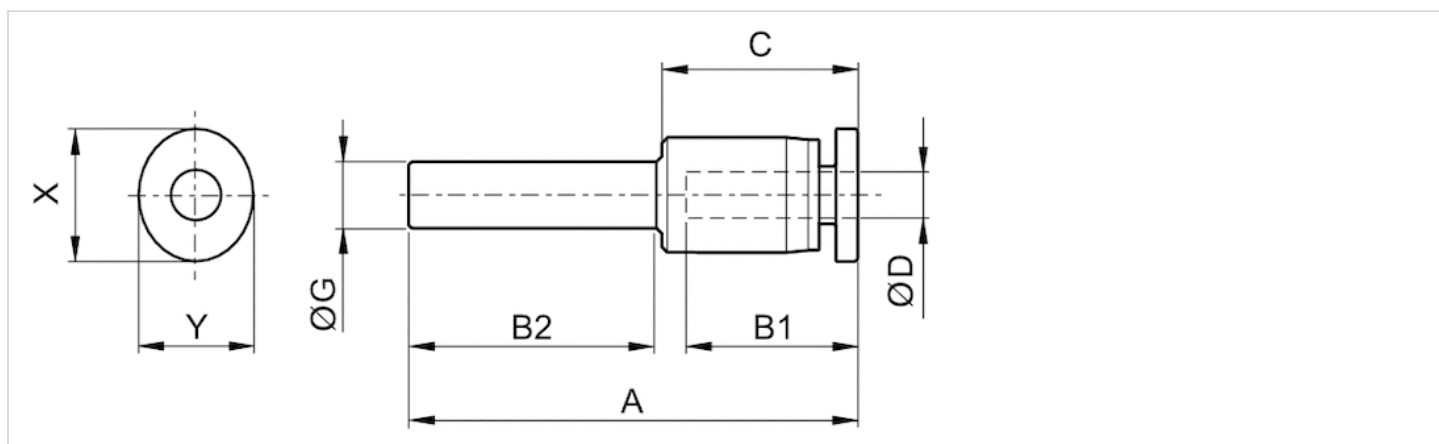
QR1系列 (塑料) 和QR2系列 (金属) 不能组合。
 该具有美制干密封圆锥螺纹管 (NPT) 尺寸或英制螺纹尺寸的气动元件仅在我方 美国销售机构。
 其他有关可使用的软管 的安装和公差信息请参见章节“技术信息” (MediaCentre 中获取)。

技术信息

材料	
材料	镀镍
外壳	聚酯树脂
密封	丙烯树脂
齿盘	不锈钢
释放环	聚甲醛
释放环支座	压铸锌 黄铜, 镀镍

规格

尺寸按英寸



尺寸按英寸

物料号	接口 D	接口 G	A	B1	B2	C	X	Y
R432000305	Ø1/4	Ø5/32	1.29	0.46	0.47	0.5	0.39	0.31

系列 QR1-S Mini

- 弯角连接插口
- 针式衬套
- Ø1/4 Ø1/8
- 快插接头
- Ø1/4 Ø1/8
- QR1-S-MVA



工作压力范围

-0,95 ... 10 bar

最低 / 最高环境温度

0 ... 60 °C

重量

0,005 kg

每件数的重量

技术数据

物料号	接口 G	接口 D	供货数量
R432000345	Ø1/4	Ø1/4	25 件
R432000346	Ø1/8	Ø1/8	25 件

技术信息

QR1系列 (塑料) 和QR2系列 (金属) 不能组合。

该具有美制干密封圆锥螺纹管 (NPT) 尺寸或英制螺纹尺寸的气动元件仅在我方 美国销售机构。

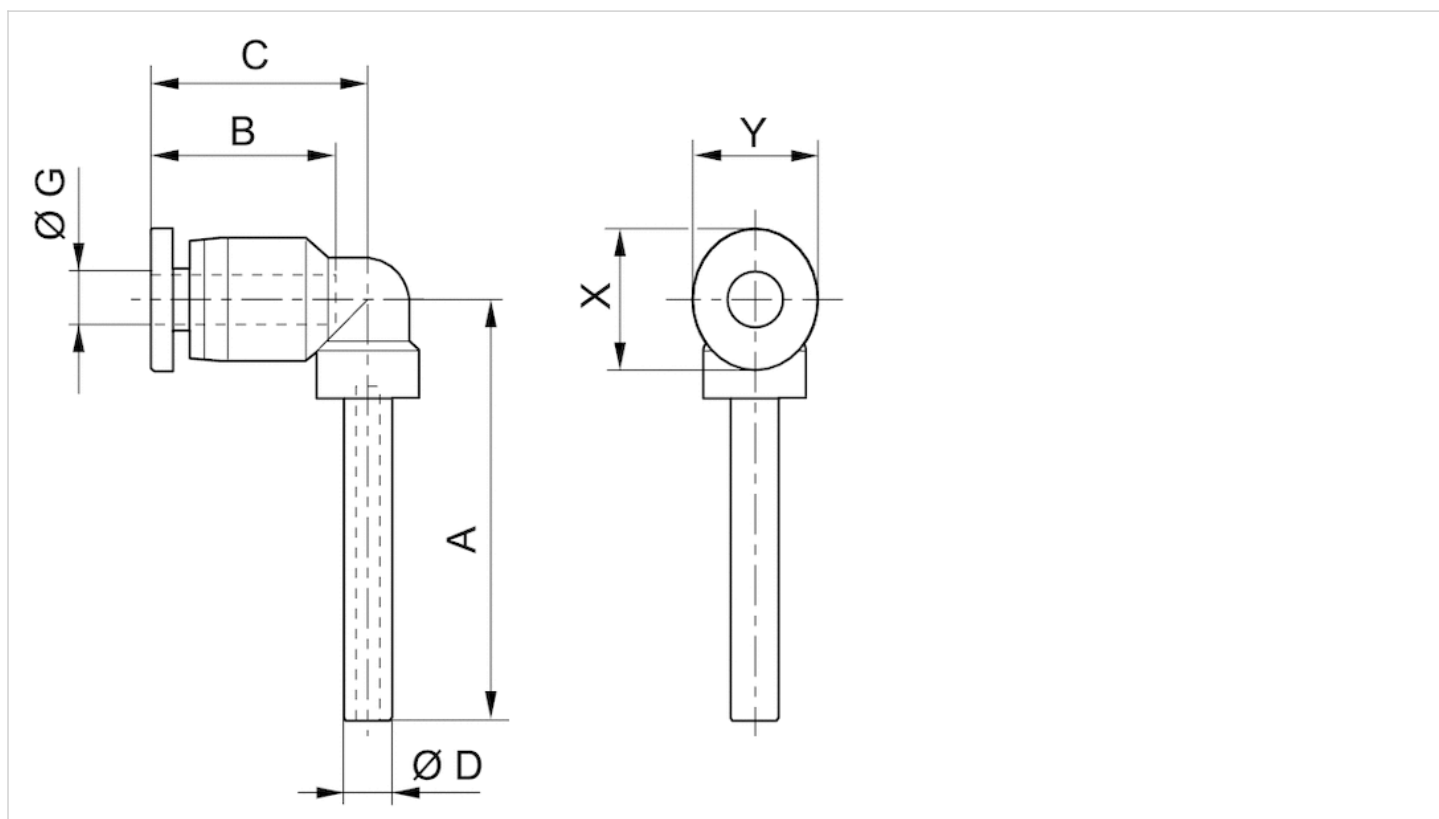
其他有关可使用的软管的安装和公差信息请参见章节“技术信息” (MediaCentre 中获取)。

技术信息

材料	
材料	镀镍
外壳	聚酯树脂
密封	丙烯树脂
齿盘	不锈钢
释放环	聚甲醛
释放环支座	压铸锌 黄铜, 镀镍

规格

尺寸按英寸



尺寸按英寸

物料号	接口 D	接口 G	A	B	C	X	Y
R432000345	$\varnothing 1/4$	$\varnothing 1/4$	1.25	0.476	0.646	0.476	0.396
R432000346	$\varnothing 1/8$	$\varnothing 1/8$	0.89	0.36	0.416	0.286	0.246

系列 QR1-S Mini

- Y-快插接头
- 针式衬套
- Ø1/4 Ø1/8
- 快插接头
- Ø1/4 Ø1/8
- QR1-S-MYZ



工作压力范围

-0,95 ... 10 bar

最低 / 最高环境温度

0 ... 60 °C

重量

0,005 kg

每件数的重量

技术数据

物料号	接口 G	接口 D	供货数量
R432000316	Ø1/4	Ø1/4	25 件
R432000324	Ø1/8	Ø1/8	25 件

技术信息

QR1系列 (塑料) 和QR2系列 (金属) 不能组合。

该具有美制干密封圆锥螺纹管 (NPT) 尺寸或英制螺纹尺寸的气动元件仅在我方 美国销售机构。

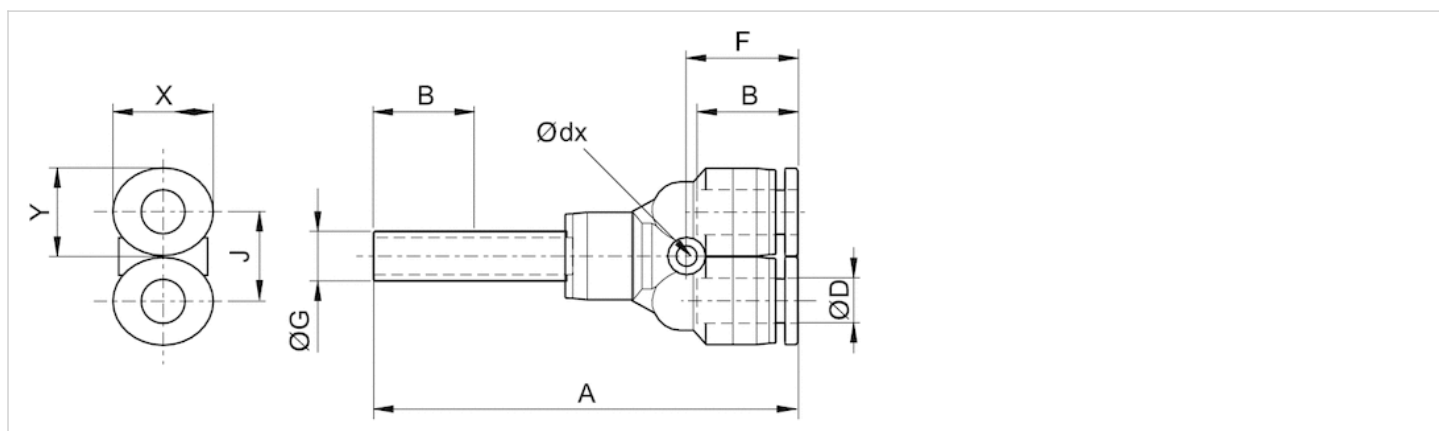
其他有关可使用的软管的安装和公差信息请参见章节“技术信息” (MediaCentre 中获取)。

技术信息

材料	
材料	镀镍
外壳	聚酯树脂
密封	丙烯树脂
齿盘	不锈钢
释放环	聚甲醛
释放环支座	压铸锌 黄铜, 镀镍

规格

尺寸按英寸



尺寸按英寸

物料号	接口 D	接口 G	Ø dx	A	B	F	J	X	Y
R432000316	Ø1/4	Ø1/4	0.13	1.99	0.47	0.4	0.47	0.39	0.01
R432000324	Ø1/8	Ø1/8	0.13	1.71	0.36	0.32	0.28	0.24	0.01

系列 QR1-S Mini

- Y-快插接头
- 针式衬套
- Ø5/32 Ø1/4
- 快插接头
- Ø1/8 Ø5/32
- QR1-S-MY2



工作压力范围

-0,95 ... 10 bar

最低 / 最高环境温度

0 ... 60 °C

重量

0,006 kg

每件数的重量

技术数据

物料号	接口 G	接口 D	供货数量
R432000362	Ø5/32	Ø1/8	25 件
R432000361	Ø1/4	Ø5/32	25 件

技术信息

QR1系列 (塑料) 和QR2系列 (金属) 不能组合。

该具有美制干密封圆锥螺纹管 (NPT) 尺寸或英制螺纹尺寸的气动元件仅在我方 美国销售机构。

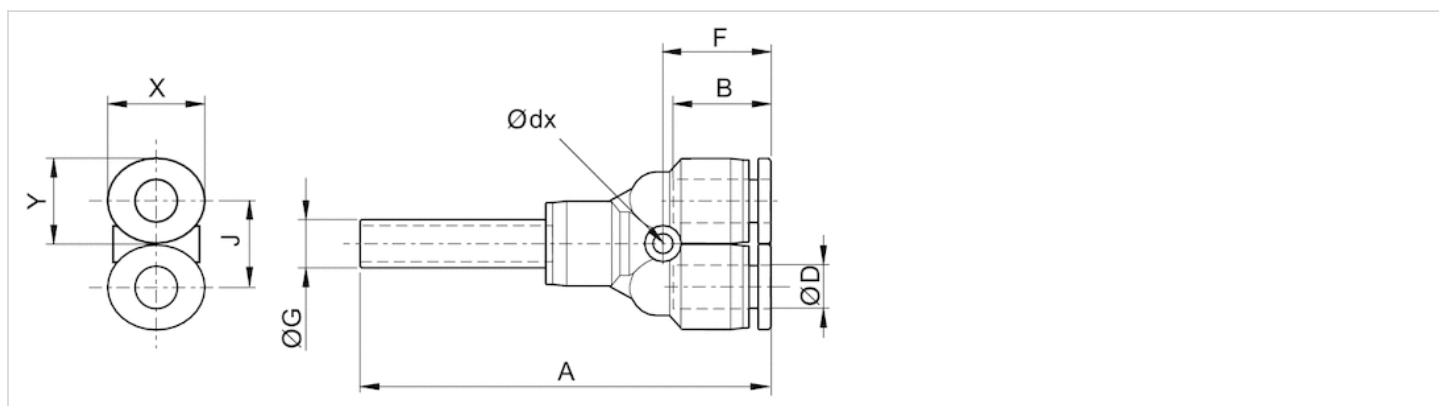
其他有关可使用的软管的安装和公差信息请参见章节“技术信息” (MediaCentre 中获取)。

技术信息

材料	
材料	镀镍
外壳	聚酯树脂
密封	丙烯树脂
齿盘	不锈钢
释放环	聚甲醛
释放环支座	压铸锌 黄铜, 镀镍

规格

尺寸按英寸



尺寸按英寸

物料号	接口 D	接口 G	P	$\varnothing d$	F	J	C1	C2	B	X	Y
R432000362	$\varnothing 1/8$	$\varnothing 5/32$	0.32	0.13	0.4	0.32	0.46	0.35	1.76	0.28	0.24
R432000361	$\varnothing 5/32$	$\varnothing 1/4$	0.32	0.13	0.4	0.32	0.47	0.46	1.88	0.39	0.32

系列 QR1-S Mini

- 密封盖
- 快插接头
- Ø1/8 Ø1/4
- QR1-S-MCA



工作压力范围	-0,95 ... 10 bar
最低 / 最高环境温度	0 ... 60 °C
重量	0,005 kg

技术数据

物料号	接口 G	供货数量
R432000304	Ø1/8	25 件
R432000303	Ø1/4	25 件

技术信息

QR1系列 (塑料) 和QR2系列 (金属) 不能组合。

该具有美制干密封圆锥螺纹管 (NPT) 尺寸或英制螺纹尺寸的气动元件仅在我方 美国销售机构。

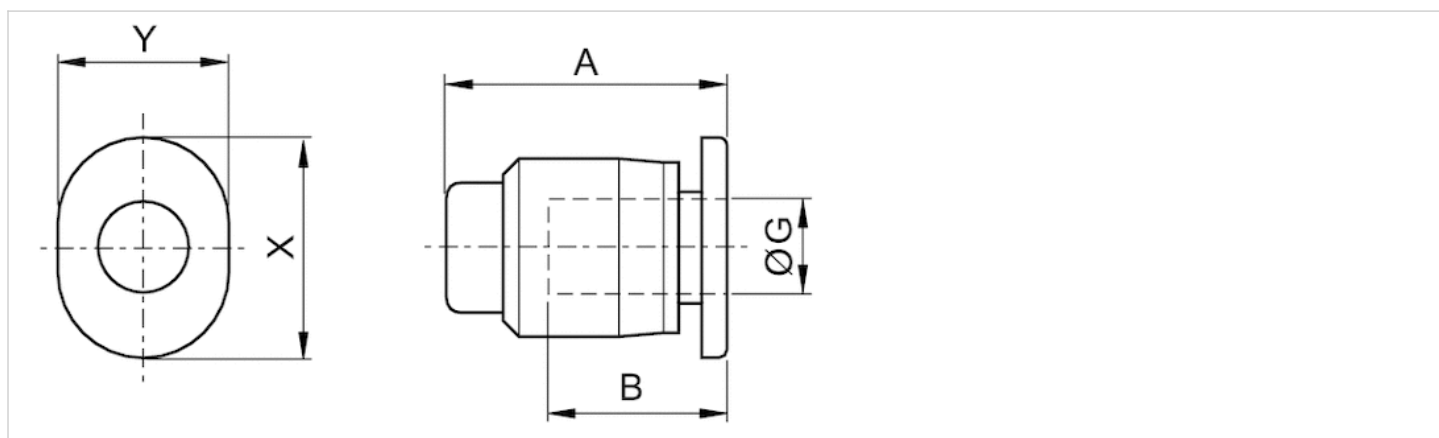
其他有关可使用的软管的安装和公差信息请参见章节“技术信息” (MediaCentre 中获取)。

技术信息

材料	
材料	镀镍
外壳	聚酯树脂
密封	丙烯树脂
齿盘	不锈钢
释放环	聚甲醛
释放环支座	压铸锌 黄铜, 镀镍

规格

规格

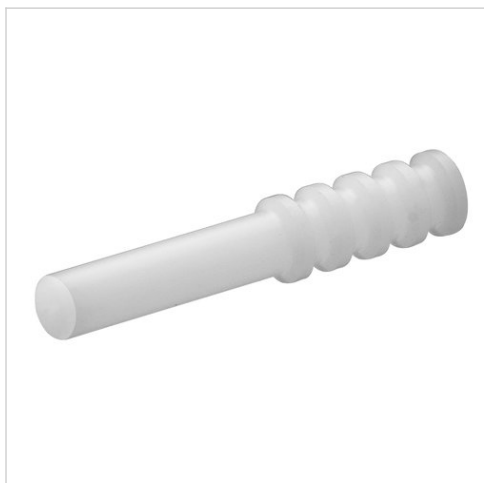


尺寸按英寸

物料号	接口 G	A	B	X	Y
R432000304	Ø1/8	0.42	0.37	0.28	0.24
R432000303	Ø1/4	0.49	0.47	0.47	0.39

系列 QR1-S Mini

- 堵头
- 针式衬套
- Ø1/8
- QR1-S-MBS



工作压力范围	-0,95 ... 10 bar
最低 / 最高环境温度	0 ... 60 °C
重量	0,005 kg
	每件数的重量

技术数据

物料号	接口 G	供货数量
R432000329	Ø1/8	25 件

技术信息

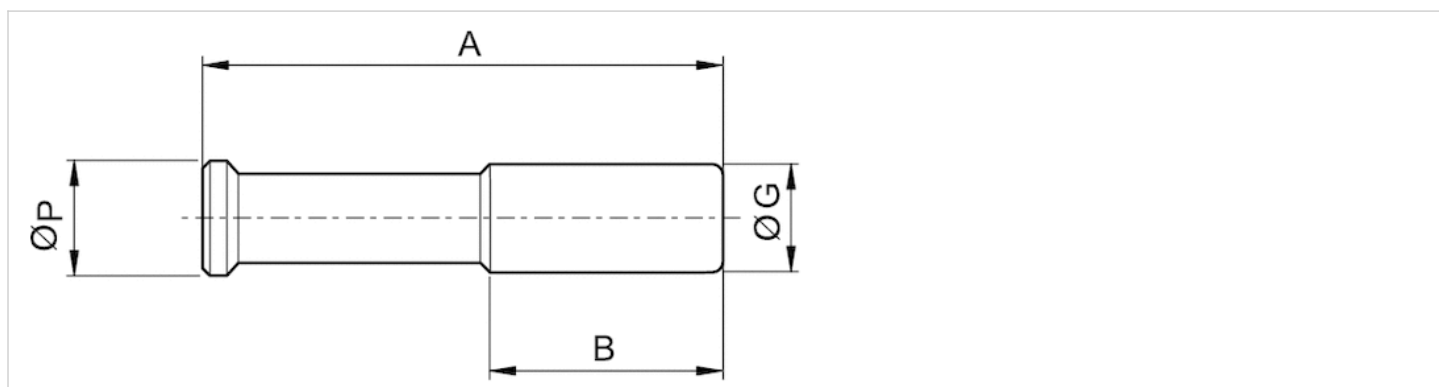
QR1系列 (塑料) 和QR2系列 (金属) 不能组合。
 该具有美制干密封圆锥螺纹管 (NPT) 尺寸或英制螺纹尺寸的气动元件仅在我方 美国销售机构。
 其他有关可使用的软管的安装和公差信息请参见章节“技术信息” (MediaCentre 中获取)。

技术信息

材料	
材料	镀镍
外壳	聚酯树脂

规格

尺寸按英寸



尺寸按英寸

物料号	接口 G	A	B	$\varnothing P$
R432000329	$\varnothing 1/8$	0,87	0,37	0,16