

## QR1-S 标准系列

- 直接头
- 外螺纹
- M5 G 1/8 G 1/4 G 3/8 G 1/2
- 快插接头
- Ø 4 Ø 6 Ø 8 Ø 10 Ø 12 Ø 14 Ø 16
- QR1-S-RPN



工作压力范围

-0,95 ... 10 bar

最低 / 最高环境温度

0 ... 60 °C

重量

见下表

### 技术数据

物料号	接口 G	接口 D	供货数量	重量
2121004050	M5	Ø 4	10 件	0,007 kg
2121006050	M5	Ø 6	10 件	0,01 kg
2121004180	G 1/8	Ø 4	10 件	0,014 kg
2121006180	G 1/8	Ø 6	10 件	0,016 kg
2121008180	G 1/8	Ø 8	10 件	0,022 kg
R412005002	G 1/8	Ø 10	10 件	0,024 kg
R412005003	G 1/8	Ø 12	10 件	0,036 kg
2121004140	G 1/4	Ø 4	10 件	0,02 kg
2121006140	G 1/4	Ø 6	10 件	0,021 kg
2121008140	G 1/4	Ø 8	10 件	0,024 kg
2121010140	G 1/4	Ø 10	10 件	0,026 kg
2121012140	G 1/4	Ø 12	10 件	0,039 kg
R412005000	G 3/8	Ø 6	10 件	0,032 kg
2121008380	G 3/8	Ø 8	10 件	0,035 kg
2121010380	G 3/8	Ø 10	10 件	0,042 kg
2121012380	G 3/8	Ø 12	10 件	0,045 kg
2121014380	G 3/8	Ø 14	10 件	0,046 kg
R412005005	G 3/8	Ø 16	10 件	0,058 kg
R412005001	G 1/2	Ø 8	10 件	0,052 kg
2121010120	G 1/2	Ø 10	10 件	0,058 kg
2121012120	G 1/2	Ø 12	10 件	0,057 kg
R412005006	G 1/2	Ø 16	10 件	0,067 kg
2121014120	G 1/2	Ø 14	10 件	0,064 kg

## 技术信息

QR1系列(塑料)和QR2系列(金属)不能组合。  
通过封闭的O形圈的螺纹密封件

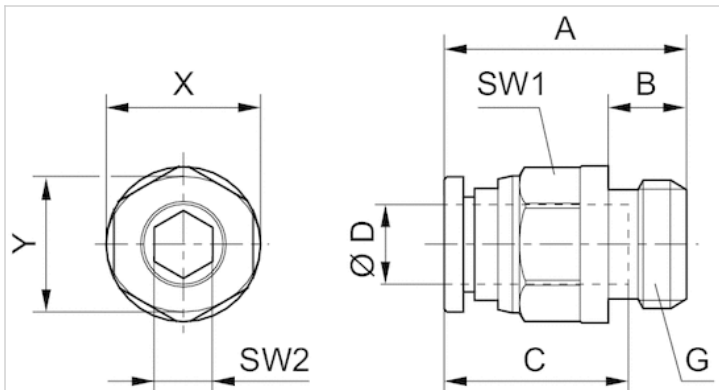
其他有关可使用的软管的安装和公差信息请参见章节“技术信息”(MediaCentre中获取)。

## 技术信息

材料	
材料	镀镍
外壳	黄铜, 镀镍
密封	丙烯树脂
齿盘	不锈钢
释放环	聚甲醛
释放环支座	压铸锌 黄铜, 镀镍
螺纹	黄铜, 镀镍

## 规格

### 规格



## 规格

物料号	接口 D	接口 G	A	B	C	SW1	SW2	X	Y
2121004050	Ø 4	M5	21.5	4	16	10	-	12	10
2121006050	Ø 6	M5	24.5	4	17	12	-	14	10
2121004180	Ø 4	G 1/8	20.1	5	16	10	3	12	10
2121006180	Ø 6	G 1/8	24.6	5	17	12	4	14	12
2121008180	Ø 8	G 1/8	26.5	5	18.5	14	5	16	14
R412005002	Ø 10	G 1/8	28.9	5	21	17	4	19	17
R412005003	Ø 12	G 1/8	33.5	5	22.5	21	4	23	21
2121004140	Ø 4	G 1/4	19.1	6	16	10	3	12	10
2121006140	Ø 6	G 1/4	21.6	6	17	12	4	14	12
2121008140	Ø 8	G 1/4	22.4	6	18.5	14	6	16	14

物料号	接口 D	接口 G	A	B	C	SW1	SW2	X	Y
2121012140	Ø 12	G 1/4	33.4	6	22.5	21	7	23	21
R412005000	Ø 6	G 3/8	21.6	7	17	12	4	14	12
2121008380	Ø 8	G 3/8	23.2	7	18.5	14	6	16	14
2121010380	Ø 10	G 3/8	25.9	7	21	17	8	19	17
2121012380	Ø 12	G 3/8	33.5	7	23	21	9	23	21
2121014380	Ø 14	G 3/8	30.1	7	24.6	22	9	25	23
R412005005	Ø16	G 3/8	35.3	7	25.5	24	8	27	24
R412005001	Ø 8	G 1/2	25.7	8.5	18.5	14	6	16	14
2121010120	Ø 10	G 1/2	27.4	8.5	21	17	8	19	17
2121012120	Ø 12	G 1/2	29.5	8.5	23	21	10	23	21
R412005006	Ø16	G 1/2	36.3	8.5	25.5	24	10	27	24
2121014120	Ø 14	G 1/2	25.6	8.5	24.6	24	11	25	23

## QR1-S 标准系列

- 带螺帽的直线型管接头
- 内螺纹
- G 1/8 G 1/4 G 3/8 G 1/2
- 快插接头
- Ø 4 Ø 6 Ø 8 Ø 10 Ø 12
- QR1-S-RAI



工作压力范围

-0,95 ... 10 bar

最低 / 最高环境温度

0 ... 60 °C

重量

见下表

### 技术数据

物料号	接口 G	接口 D	供货数量	重量
2121904180	G 1/8	Ø 4	10 件	0,015 kg
2121906180	G 1/8	Ø 6	10 件	0,016 kg
2121908180	G 1/8	Ø 8	10 件	0,018 kg
R412005085	G 1/4	Ø 4	10 件	0,021 kg
2121906140	G 1/4	Ø 6	10 件	0,022 kg
2121908140	G 1/4	Ø 8	10 件	0,024 kg
R412005089	G 1/4	Ø 10	10 件	0,028 kg
R412005091	G 1/4	Ø 12	10 件	0,052 kg
R412005086	G 3/8	Ø 6	10 件	0,023 kg
R412005087	G 3/8	Ø 8	10 件	0,035 kg
2121910380	G 3/8	Ø 10	10 件	0,038 kg
2121912380	G 3/8	Ø 12	10 件	0,05 kg
R412005090	G 1/2	Ø 10	10 件	0,048 kg
2121912120	G 1/2	Ø 12	10 件	0,053 kg

每件数的重量

### 技术信息

QR1系列 (塑料) 和QR2系列 (金属) 不能组合。

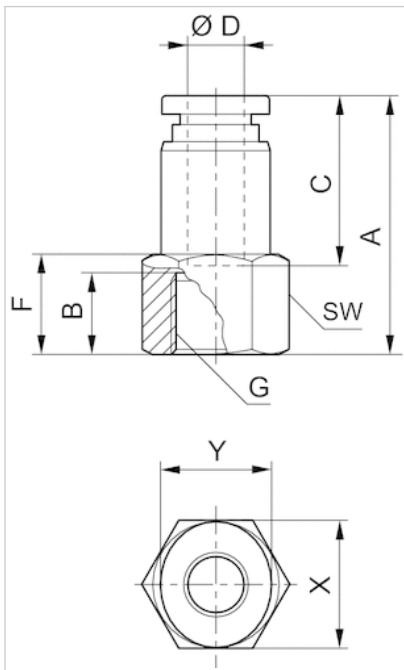
其他有关可使用的软管的安装和公差信息请参见章节“技术信息” ( MediaCentre 中获取 )。

## 技术信息

材料	
材料	镀镍
外壳	黄铜, 镀镍
密封	丙烯树脂
齿盘	不锈钢
释放环	聚甲醛
释放环支座	压铸锌 黄铜, 镀镍
螺纹	黄铜, 镀镍

## 规格

### 规格



## 规格

物料号	接口 D	接口 G	A	B	C	F	SW	X	Y
2121904180	$\varnothing 4$	G 1/8	26.2	9	16	11	14	12	10
2121906180	$\varnothing 6$	G 1/8	27.2	9	17	12	14	14	12
2121908180	$\varnothing 8$	G 1/8	28.5	9	18.5	12	14	16	14
R412005085	$\varnothing 4$	G 1/4	29.2	12	16	14	17	12	10
2121906140	$\varnothing 6$	G 1/4	30.2	12	17	14	17	14	12
2121908140	$\varnothing 8$	G 1/4	31.3	12	18.5	15	17	16	14
R412005089	$\varnothing 10$	G 1/4	34	12	21	13	17	19	17
R412005091	$\varnothing 12$	G 1/4	35.5	12	22.5	13	21	23	21
R412005086	$\varnothing 6$	G 3/8	31.2	13	17	15	21	14	12
R412005087	$\varnothing 8$	G 3/8	32.5	13	18.5	16	21	16	14



青岛秉诚自动化设备有限公司  
地址：中国青岛市重庆南路99号海尔云街甲3号楼7F

服务热线：4006-918-365  
网址：<http://www.iaventics.com>

传真：(86-532)585-10-365  
Email：sales@bechinas.com

物料号	接口 D	接口 G	A	B	C	F	SW	X	Y
2121912380	Ø 12	G 3/8	36.5	13	22.5	14	21	23	21
R412005090	Ø 10	G 1/2	38	16	21	19	24	19	17
2121912120	Ø 12	G 1/2	39.5	16	22.5	19	24	23	21

## QR1-S 标准系列

- 插入式接头
- 外螺纹
- M5 G 1/8 G 1/4 G 3/8 G 1/2
- 针式衬套
- Ø 4 Ø 6 Ø 8 Ø 10 Ø 12 Ø 14 Ø 16
- QR1-S-RAS



工作压力范围

-0,95 ... 10 bar

最低 / 最高环境温度

0 ... 60 °C

重量

见下表

### 技术数据

物料号	接口 G	接口 D	供货数量	重量
2121604050	M5	Ø 4	10 件	0,006 kg
R412005068	M5	Ø 6	10 件	0,006 kg
2121604180	G 1/8	Ø 4	10 件	0,006 kg
2121606180	G 1/8	Ø 6	10 件	0,012 kg
R412005071	G 1/8	Ø 8	10 件	0,012 kg
2121606140	G 1/4	Ø 6	10 件	0,015 kg
2121608140	G 1/4	Ø 8	10 件	0,013 kg
R412005072	G 1/4	Ø 10	10 件	0,024 kg
R412005073	G 1/4	Ø 12	10 件	0,029 kg
2121610380	G 3/8	Ø 10	10 件	0,025 kg
R412005074	G 3/8	Ø 12	10 件	0,034 kg
2121610120	G 1/2	Ø 10	10 件	0,034 kg
2121612120	G 1/2	Ø 12	10 件	0,04 kg
R412005076	G 1/2	Ø 14	5 件	0,025 kg
R412005078	G 1/2	Ø 16	5 件	0,051 kg

每件数的重量

### 技术信息

QR1系列 (塑料) 和QR2系列 (金属) 不能组合。  
通过封闭的O形圈的螺纹密封件

其他有关可使用的软管的安装和公差信息请参见章节“技术信息” ( MediaCentre 中获取 )。



青岛秉诚自动化设备有限公司  
地址：中国·青岛市重庆南路99号海尔云街甲3号楼7F

服务热线：4006-918-365  
网址：<http://www.iaventics.com>

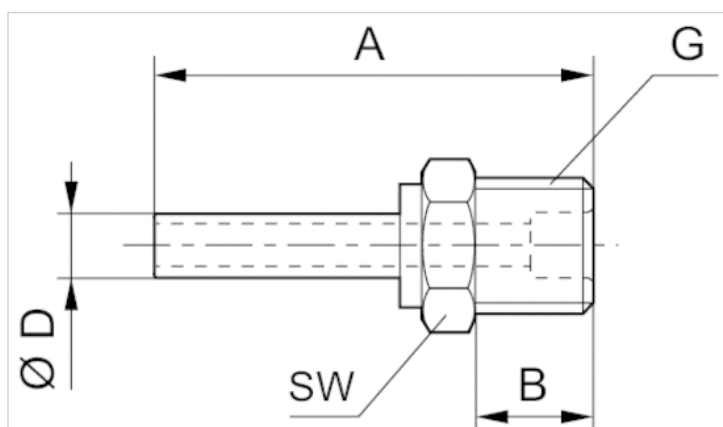
传真：(86-532)585-10-365  
Email：[sales@bechinas.com](mailto:sales@bechinas.com)

## 技术信息

材料	
材料	镀镍
外壳	聚酯树脂
密封	丙烯树脂
螺纹	黄铜, 镀镍

## 规格

### 规格



### 规格

物料号	接口 D	接口 G	A	B	SW
2121604050	Ø 4	M5	36.9	4	10
R412005068	Ø 6	M5	41.9	4	10
2121604180	Ø 4	G 1/8	30	5	10
2121606180	Ø 6	G 1/8	45	5	10
R412005071	Ø 8	G 1/8	45	5	12
2121606140	Ø 6	G 1/4	36	6	14
2121608140	Ø 8	G 1/4	38	6	14
R412005072	Ø 10	G 1/4	50	6	17
R412005073	Ø 12	G 1/4	57	6	19
2121610380	Ø 10	G 3/8	44	7	17
R412005074	Ø 12	G 3/8	53	7	19
2121610120	Ø 10	G 1/2	46	8.5	21
2121612120	Ø 12	G 1/2	51	8.5	21
R412005076	Ø 14	G 1/2	52.5	8.5	24
R412005078	Ø 16	G 1/2	61	8.5	21



## QR1-S 标准系列

- 隔板式管接头
- 内螺纹
- G 1/8 G 1/4 G 3/8 G 1/2
- 快插接头
- Ø 4 Ø 6 Ø 8 Ø 10 Ø 12
- QR1-S-RSI



工作压力范围

-0,95 ... 10 bar

最低 / 最高环境温度

0 ... 60 °C

重量

见下表

### 技术数据

物料号	接口 G	接口 D	供货数量	重量
2122604180	G 1/8	Ø 4	10 件	0,018 kg
2122606180	G 1/8	Ø 6	10 件	0,026 kg
R412005232	G 1/8	Ø 8	10 件	0,078 kg
2122606140	G 1/4	Ø 6	10 件	0,028 kg
2122608140	G 1/4	Ø 8	10 件	0,044 kg
R412005233	G 1/4	Ø 10	10 件	0,066 kg
R412005231	G 3/8	Ø 8	10 件	0,036 kg
2122610380	G 3/8	Ø 10	10 件	0,069 kg
R412005235	G 3/8	Ø 12	10 件	0,078 kg
2122612120	G 1/2	Ø 12	10 件	0,08 kg

每件数的重量

### 技术信息

QR1系列 (塑料) 和QR2系列 (金属) 不能组合。

其他有关可使用的软管的安装和公差信息请参见章节“技术信息” ( MediaCentre 中获取 )。

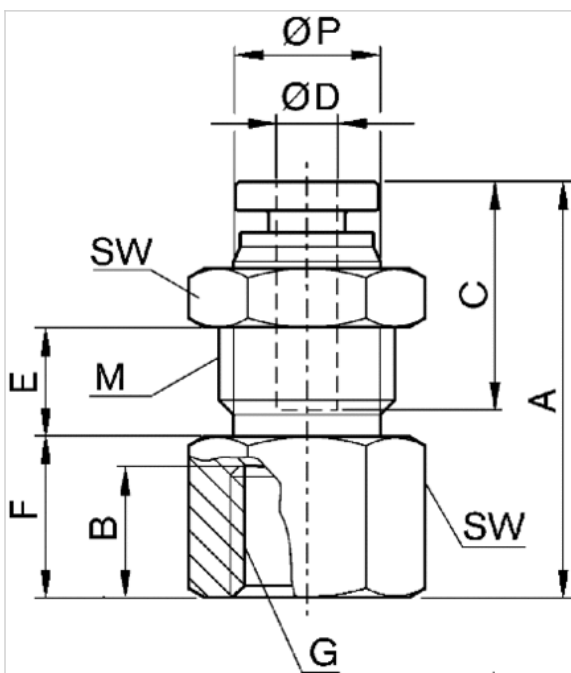
### 技术信息

材料	
材料	镀镍
外壳	黄铜 镀镍
青岛秉诚自动化设备有限公司 地址：中国 青岛市重庆南路99号海尔云街甲3号楼7F	服务热线：4006-918-365 网址：http://www.iaventics.com
	传真：(86-532)585-10-365 Email：sales@bechinas.com

材料	
密封	丙烯酸树脂
齿盘	不锈钢
释放环	聚甲醛
释放环支座	压铸锌 黄铜, 镀镍
螺纹	黄铜, 镀镍

## 规格

## 规格



## 规格

物料号	接口 D	接口 G	M	A	B	C	E	F	Ø P	SW
2122604180	Ø 4	G 1/8	M12	26.2	9	16	5	11	10	14
2122606180	Ø 6	G 1/8	M14	27.1	9	17	7.5	9	12	17
R412005232	Ø 8	G 1/8	M16	31.5	9	18.5	9.2	10	14	19
2122606140	Ø 6	G 1/4	M14	31.7	12	17	7.5	13.5	12	17
2122608140	Ø 8	G 1/4	M16	35.5	12	18.5	9.2	14	14	19
R412005233	Ø 10	G 1/4	M20	34	12	21	7	14	17	24
R412005231	Ø 8	G 3/8	M16	36.5	13	18.5	9.2	15	14	19
2122610380	Ø 10	G 3/8	M20	35	13	21	7	15	17	24
R412005235	Ø 12	G 3/8	M22	37.5	13	22.5	9.9	15	20	24
2122612120	Ø 12	G 1/2	M22	41.5	16	22.5	9.9	19	20	24

## QR1-S 标准系列

- 弯头
- 外螺纹
- M5 G 1/8 G 1/4 G 3/8 G 1/2
- 快插接头
- Ø 4 Ø 6 Ø 8 Ø 10 Ø 12 Ø 14 Ø 16
- QR1-S-RVT



工作压力范围

-0,95 ... 10 bar

最低 / 最高环境温度

0 ... 60 °C

重量

见下表

### 技术数据

物料号	接口 G	接口 D	供货数量	重量
2122004050	M5	Ø 4	10 件	0,006 kg
2122006050	M5	Ø 6	10 件	0,006 kg
2122004180	G 1/8	Ø 4	10 件	0,012 kg
2122006180	G 1/8	Ø 6	10 件	0,013 kg
2122008180	G 1/8	Ø 8	10 件	0,015 kg
R412005094	G 1/8	Ø 10	10 件	0,028 kg
R412005095	G 1/8	Ø 12	10 件	0,039 kg
2122004140	G 1/4	Ø 4	10 件	0,017 kg
2122006140	G 1/4	Ø 6	10 件	0,019 kg
2122008140	G 1/4	Ø 8	10 件	0,023 kg
2122010140	G 1/4	Ø 10	10 件	0,029 kg
2122012140	G 1/4	Ø 12	10 件	0,042 kg
R412005092	G 3/8	Ø 6	10 件	0,031 kg
2122008380	G 3/8	Ø 8	10 件	0,033 kg
2122010380	G 3/8	Ø 10	10 件	0,04 kg
2122012380	G 3/8	Ø 12	10 件	0,044 kg
2122014380	G 3/8	Ø 14	5 件	0,048 kg
R412005097	G 3/8	Ø 16	5 件	0,061 kg
R412005093	G 1/2	Ø 8	10 件	0,049 kg
2122010120	G 1/2	Ø 10	10 件	0,05 kg
2122012120	G 1/2	Ø 12	10 件	0,056 kg
2122014120	G 1/2	Ø 14	5 件	0,066 kg
R412005098	G 1/2	Ø 16	5 件	0,076 kg

每件数的重量

## 技术信息

QR1系列(塑料)和QR2系列(金属)不能组合。

通过封闭的O形圈的螺纹密封件

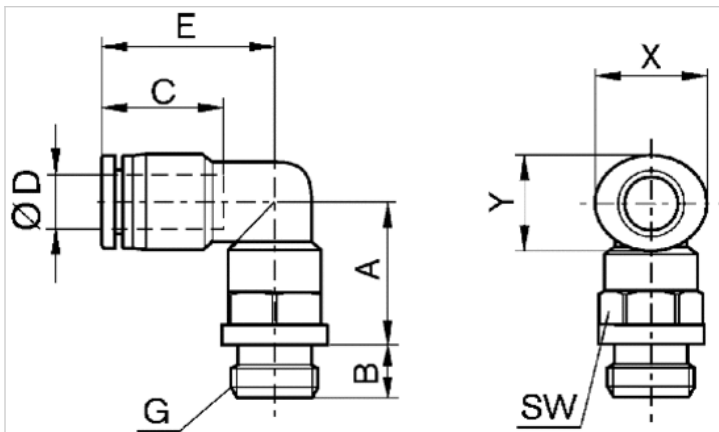
其他有关可使用的软管的安装和公差信息请参见章节“技术信息”(MediaCentre中获取)。

## 技术信息

材料	
材料	镀镍
外壳	聚酯树脂
密封	丙烯树脂
齿盘	不锈钢
释放环	聚甲醛
释放环支座	压铸锌 黄铜, 镀镍
螺纹	黄铜, 镀镍

## 规格

### 规格



## 规格

物料号	接口 D	接口 G	A	B	C	E	SW	X	Y
2122004050	Ø 4	M5	11.2	4	16	18.7	8	10	12
2122006050	Ø 6	M5	12.2	4	16	20	8	14	12
2122004180	Ø 4	G 1/8	9.5	5	16	18.5	13	12	10
2122006180	Ø 6	G 1/8	10.7	5	17	20.3	13	14	12
2122008180	Ø 8	G 1/8	14.4	5	18.5	22.6	13	16	14
R412005094	Ø 10	G 1/8	16.5	5	21	27	16	19	17
R412005095	Ø 12	G 1/8	18.2	5	22.5	29.2	16	23	21
2122004140	Ø 4	G 1/4	9.5	5	16	18.5	16	12	10

物料号	接口 D	接口 G	A	B	C	E	SW	X	Y
2122006140	Ø 6	G 1/4	10.7	6	17	20.3	16	14	12
2122008140	Ø 8	G 1/4	11.5	6	18.5	22.6	16	16	14
2122010140	Ø 10	G 1/4	16.5	6	21	27	16	19	17
2122012140	Ø 12	G 1/4	18.3	6	22.5	29.2	16	23	21
R412005092	Ø 6	G 3/8	11.2	7	17	20.3	20	14	12
2122008380	Ø 8	G 3/8	11.5	7	18.5	22.6	20	16	14
2122010380	Ø 10	G 3/8	13.6	7	21	27	20	19	16
2122012380	Ø 12	G 3/8	15.3	7	22.5	29.2	20	23	21
2122014380	Ø 14	G 3/8	23.1	7	24.6	32.1	20	25	23
R412005097	Ø16	G 3/8	24.2	7	24.8	33.3	20	27	24
R412005093	Ø 8	G 1/2	12.5	8.5	18.5	22.6	24	16	14
2122010120	Ø 10	G 1/2	14.1	8.5	21	27	24	19	14
2122012120	Ø 12	G 1/2	15.8	8.5	22.5	29.2	24	23	21
2122014120	Ø 14	G 1/2	17.1	8.5	24.6	32.1	24	25	23
R412005098	Ø16	G 1/2	18.2	8.5	24.8	33.3	24	27	24

## QR1-S 标准系列

- 长弯头
- 外螺纹
- M5 G 1/8 G 1/4 G 3/8 G 1/2
- 快插接头
- Ø 4 Ø 6 Ø 8 Ø 10 Ø 12
- QR1-S-RVL



工作压力范围

-0,95 ... 10 bar

最低 / 最高环境温度

0 ... 60 °C

重量

见下表

### 技术数据

物料号	接口 G	接口 D	供货数量	重量
2122104050	M5	Ø 4	10 件	0,011 kg
R412005099	M5	Ø 6	10 件	0,012 kg
2122104180	G 1/8	Ø 4	10 件	0,027 kg
2122106180	G 1/8	Ø 6	10 件	0,031 kg
2122108180	G 1/8	Ø 8	10 件	0,034 kg
2122104140	G 1/4	Ø 4	10 件	0,037 kg
2122106140	G 1/4	Ø 6	10 件	0,044 kg
2122108140	G 1/4	Ø 8	10 件	0,051 kg
2122110140	G 1/4	Ø 10	10 件	0,078 kg
R412005103	G 1/4	Ø 12	10 件	0,099 kg
2122108380	G 3/8	Ø 8	10 件	0,068 kg
2122110380	G 3/8	Ø 10	10 件	0,088 kg
R412005104	G 3/8	Ø 12	10 件	0,101 kg
R412005105	G 1/2	Ø 12	10 件	0,106 kg

每件数的重量

### 技术信息

QR1系列 (塑料) 和QR2系列 (金属) 不能组合。  
通过封闭的O形圈的螺纹密封件

其他有关可使用的软管的安装和公差信息请参见章节“技术信息” ( MediaCentre 中获取 )。



青岛秉诚自动化设备有限公司  
地址：中国·青岛市重庆南路99号海尔云街甲3号楼7F

服务热线：4006-918-365  
网址：<http://www.iaventics.com>

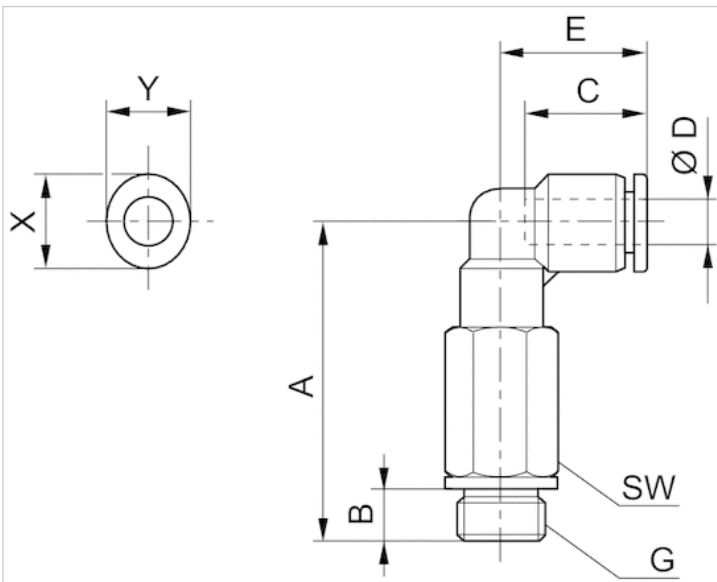
传真：(86-532)585-10-365  
Email：[sales@bechinas.com](mailto:sales@bechinas.com)

## 技术信息

材料	
材料	镀镍
外壳	聚酯树脂
密封	丙烯树脂
齿盘	不锈钢
释放环	聚甲醛
释放环支座	压铸锌 黄铜, 镀镍
螺纹	黄铜, 镀镍

## 规格

### 规格



### 规格

物料号	接口 D	接口 G	A	B	C	E	SW	X	Y
2122104050	Ø 4	M5	30.2	4	16	18.3	8	12	10
R412005099	Ø 6	M5	31.4	4	17	19.5	8	14	12
2122104180	Ø 4	G 1/8	29.5	5	16	18.3	13	12	10
2122106180	Ø 6	G 1/8	30.7	5	17	19.5	13	14	12
2122108180	Ø 8	G 1/8	37	5	18.5	22.7	13	16	14
2122104140	Ø 4	G 1/4	31.5	6	16	18.3	16	12	10
2122106140	Ø 6	G 1/4	31.7	6	17	19.5	16	14	12
2122108140	Ø 8	G 1/4	35	6	18.5	22.7	16	16	14
2122110140	Ø 10	G 1/4	54.6	6	21	26.5	16	19	17
R412005103	Ø 12	G 1/4	47.3	6	22.5	28.3	16	23	21
2122108380	Ø 8	G 3/8	36	7	18.5	22.7	20	16	14
2122110380	Ø 10	G 3/8	43.6	7	21	26.5	20	19	17
		G 3/8	45.3	7	21	26.5	20	19	17
		G 3/8	45.3	7	21	26.5	20	19	17

物料号	接口 D	接口 G	A	B	C	E	SW	X	Y
R412005105	Ø 12	G 1/2	47.3	8.5	22.5	28.3	24	23	21



## QR1-S 标准系列

- 母螺纹直角接头
- 内螺纹
- G 1/8 G 1/4
- 快插接头
- Ø 4 Ø 6 Ø 8 Ø 10
- QR1-S-RVI



工作压力范围

-0,95 ... 10 bar

最低 / 最高环境温度

0 ... 60 °C

重量

见下表

### 技术数据

物料号	接口 G	接口 D	供货数量	重量
R412005129	G 1/8	Ø 4	10 件	0,016 kg
R412005130	G 1/8	Ø 6	10 件	0,016 kg
R412005131	G 1/8	Ø 8	10 件	0,023 kg
R412005132	G 1/4	Ø 4	10 件	0,019 kg
R412005133	G 1/4	Ø 6	10 件	0,022 kg
R412005134	G 1/4	Ø 8	10 件	0,025 kg
R412005135	G 1/4	Ø 10	10 件	0,036 kg

每件数的重量

### 技术信息

QR1系列 (塑料) 和QR2系列 (金属) 不能组合。

其他有关可使用的软管的安装和公差信息请参见章节“技术信息” ( MediaCentre 中获取 )。

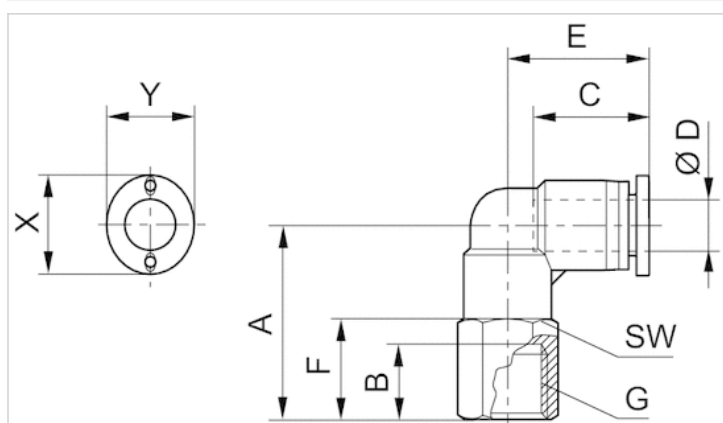
### 技术信息

材料	
材料	镀镍
外壳	聚酯树脂
密封	丙烯树胶
齿盘	不锈钢

材料	
释放环	聚甲醛
释放环支座	压铸锌 黄铜, 镀镍
螺纹	黄铜, 镀镍

## 规格

## 规格



## 规格

物料号	接口 D	接口 G	A	B	C	E	F	SW	X	Y
R412005129	Ø 4	G 1/8	26	9	16	18.5	11	14	12	10
R412005130	Ø 6	G 1/8	26	9	17	20.3	12	14	14	12
R412005131	Ø 8	G 1/8	26	9	18.5	22.6	12	14	16	14
R412005132	Ø 4	G 1/4	29	12	16	18.5	14	17	12	10
R412005133	Ø 6	G 1/4	29	12	17	20.3	14	17	14	12
R412005134	Ø 8	G 1/4	29	12	18.5	22.6	15	17	16	14
R412005135	Ø 10	G 1/4	33	12	21	27	13	17	19	17

## QR1-S 标准系列

- 角度回转接头 1倍
- 外螺纹
- M5 G 1/8 G 1/4 G 3/8
- 快插接头
- Ø 4 Ø 6 Ø 8 Ø 10 Ø 12
- QR1-S-RW1



工作压力范围

-0,95 ... 10 bar

最低 / 最高环境温度

0 ... 60 °C

重量

见下表

### 技术数据

物料号	接口 G	接口 D	供货数量	重量
R412005236	M5	Ø 4	10 件	0,007 kg
R412005238	M5	Ø 6	10 件	0,008 kg
R412005237	G 1/8	Ø 4	10 件	0,015 kg
R412005239	G 1/8	Ø 6	10 件	0,016 kg
R412005240	G 1/8	Ø 8	10 件	0,016 kg
R412005241	G 1/4	Ø 6	10 件	0,028 kg
R412005242	G 1/4	Ø 8	10 件	0,03 kg
R412005243	G 1/4	Ø 10	10 件	0,032 kg
R412005244	G 3/8	Ø 8	5 件	0,053 kg
R412005245	G 3/8	Ø 10	5 件	0,055 kg
R412005246	G 3/8	Ø 12	5 件	0,058 kg

每件数的重量

### 技术信息

QR1系列 (塑料) 和QR2系列 (金属) 不能组合。  
通过封闭的O形圈的螺纹密封件

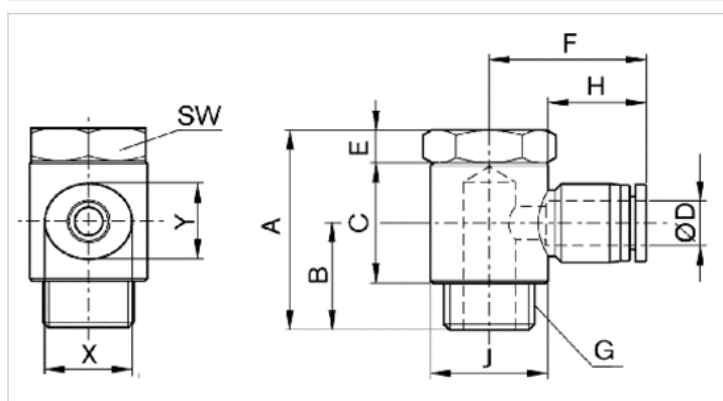
其他有关可使用的软管的安装和公差信息请参见章节“技术信息” ( MediaCentre 中获取 )。

## 技术信息

材料	
材料	镀镍
外壳	聚酯树脂
密封	丙烯树脂
齿盘	不锈钢
释放环	聚甲醛
释放环支座	压铸锌 黄铜, 镀镍
螺纹	黄铜, 镀镍

## 规格

### 规格



### 规格

物料号	接口 D	接口 G	A	B	C	E	F	H	Ø J	SW	X	Y
R412005236	Ø 4	M5	17	11	9	3	20.7	16	10	8	12	10
R412005238	Ø 6	M5	17	11	9	3	23.2	17	10	8	14	12
R412005237	Ø 4	G 1/8	26.5	14	17	4	23.3	16	15	14	12	10
R412005239	Ø 6	G 1/8	26.5	14	17	4	24.8	17	15	14	14	12
R412005240	Ø 8	G 1/8	26.5	14	17	4	26.3	18.5	15	14	16	14
R412005241	Ø 6	G 1/4	32	17.5	19	5	25.9	17	18	17	14	12
R412005242	Ø 8	G 1/4	32	17.5	19	5	26.3	18.5	18	17	16	14
R412005243	Ø 10	G 1/4	32	17.5	19	5	29.8	21	17	17	19	17
R412005244	Ø 8	G 3/8	36.5	19.5	22	6	26.3	18.5	21.5	21	16	14
R412005245	Ø 10	G 3/8	36.5	19.5	22	6	29.8	21	21.5	21	19	17
R412005246	Ø 12	G 3/8	36.5	19.5	22	6	33.3	22.5	21.5	21	23	21

## QR1-S 标准系列

- 角度回转接头 2倍
- 外螺纹
- G 1/8 G 1/4 G 3/8 G 1/2
- 快插接头
- Ø 4 Ø 6 Ø 8 Ø 10 Ø 12
- QR1-S-RW2



工作压力范围

-0,95 ... 10 bar

最低 / 最高环境温度

0 ... 60 °C

重量

见下表

### 技术数据

物料号	接口 G	接口 D	供货数量	重量
R412005141	G 1/8	Ø 4	10 件	0,028 kg
R412005144	G 1/8	Ø 6	10 件	0,03 kg
R412005147	G 1/8	Ø 8	10 件	0,044 kg
R412005145	G 1/4	Ø 6	10 件	0,033 kg
R412005148	G 1/4	Ø 8	10 件	0,048 kg
R412005149	G 3/8	Ø 8	10 件	0,052 kg
R412005152	G 3/8	Ø 10	5 件	0,091 kg
R412005155	G 1/2	Ø 12	5 件	0,159 kg

每件数的重量

### 技术信息

QR1系列 (塑料) 和QR2系列 (金属) 不能组合。

通过封闭的O形圈的螺纹密封件

其他有关可使用的软管的设计和公差信息请参见章节“技术信息” ( MediaCentre 中获取 )。

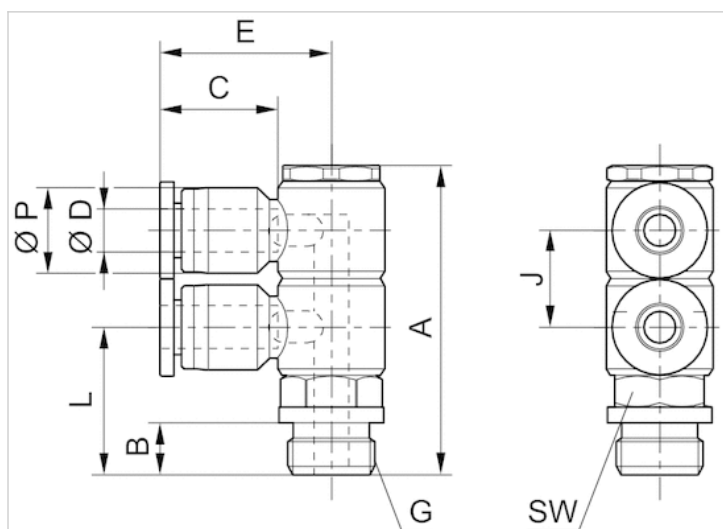
### 技术信息

材料	
材料	镀镍
外壳	聚酯树脂
密封	丙炔腈
青岛秉诚自动化设备有限公司 地址：中国·青岛市重庆南路99号海尔云街甲3号楼7F 服务热线：4006-918-365 网址： <a href="http://www.iaventics.com">http://www.iaventics.com</a> 传真：(86-532)585-10-365 Email：sales@bechinas.com	

材料	
齿盘	不锈钢
释放环	聚甲醛
释放环支座	压铸锌 黄铜, 镀镍
螺纹	黄铜, 镀镍

## 规格

## 规格



## 规格

物料号	接口 D	接口 G	A	B	C	E	J	L	SW	Ø P
R412005141	Ø 4	G 1/8	43.2	5	16	22.3	14	13	14	10.4
R412005144	Ø 6	G 1/8	43.2	5	17	26.5	14	13	14	12.4
R412005147	Ø 8	G 1/8	43.2	5	18.5	29.1	15	16	17	14.4
R412005145	Ø 6	G 1/4	43.2	6	17	26.5	14	15	17	12.4
R412005148	Ø 8	G 1/4	45.2	6	18.5	29.1	15	15	17	14.4
R412005149	Ø 8	G 3/8	46.2	7	18.5	29.1	15	18	21	14.4
R412005152	Ø 10	G 3/8	54.6	7	21	34.3	18	18	21	17.6
R412005155	Ø 12	G 1/2	66.3	8.5	22.5	38.3	21.8	23.5	27	21.2

## QR1-S 标准系列

- 角度回转接头 3倍, 双面
- 外螺纹
- G 1/8 G 1/4 G 3/8
- 快插接头
- Ø 4 Ø 6 Ø 8 Ø 10
- QR1-S-RW6



工作压力范围

-0,95 ... 10 bar

最低 / 最高环境温度

0 ... 60 °C

重量

见下表

### 技术数据

物料号	接口 G	接口 D	供货数量	重量
R412005186	G 1/8	Ø 4	10 件	0,044 kg
R412005187	G 1/8	Ø 6	10 件	0,05 kg
R412005189	G 1/4	Ø 4	10 件	0,046 kg
R412005190	G 1/4	Ø 6	10 件	0,052 kg
R412005191	G 1/4	Ø 8	10 件	0,074 kg
R412005194	G 3/8	Ø 6	10 件	0,062 kg
R412005195	G 3/8	Ø 8	10 件	0,079 kg
R412005196	G 3/8	Ø 10	5 件	0,134 kg

每件数的重量

### 技术信息

QR1系列 (塑料) 和QR2系列 (金属) 不能组合。

通过封闭的O形圈的螺纹密封件

其他有关可使用的软管的设计和公差信息请参见章节“技术信息” ( MediaCentre 中获取 )。

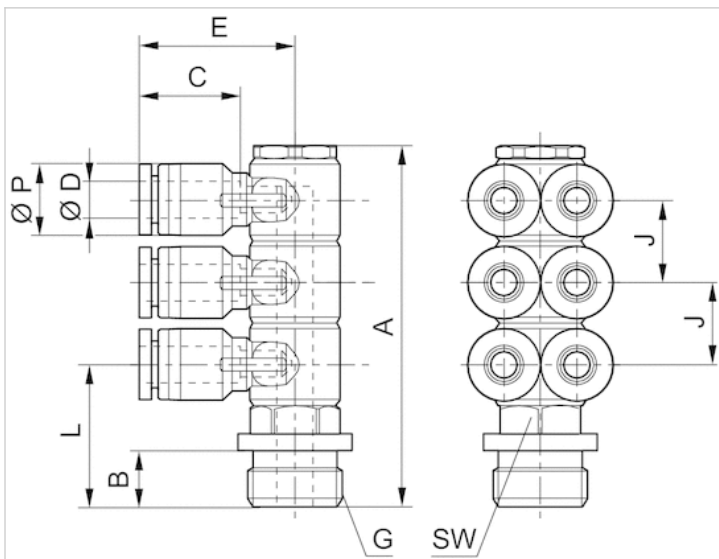
### 技术信息

材料	
材料	镀镍
外壳	聚酯树脂
密封	丙炔腈
青岛秉诚自动化设备有限公司 地址：中国·青岛市重庆南路99号海尔云街甲3号楼7F	
服务热线：4006-918-365 网址： <a href="http://www.iaventics.com">http://www.iaventics.com</a>	
传真：(86-532)585-10-365 Email：sales@bechinas.com	

材料	
齿盘	不锈钢
释放环	聚甲醛
释放环支座	压铸锌 黄铜, 镀镍
螺纹	黄铜, 镀镍

## 规格

## 规格



## 规格

物料号	接口 D	接口 G	A	B	C	E	J	L	Ø P	SW
R412005186	Ø 4	G 1/8	55.2	5	16	22.3	14	15.6	10.4	14
R412005187	Ø 6	G 1/8	55.2	5	17	26.5	14	15.6	12.4	14
R412005189	Ø 4	G 1/4	57.2	6	16	22.3	14	16	10.4	17
R412005190	Ø 6	G 1/4	57.2	6	17	26.5	14	16	12.4	17
R412005191	Ø 8	G 1/4	60.3	6	18.5	29.1	15	16.5	14.4	17
R412005194	Ø 6	G 3/8	58.2	7	17	26.5	14	15.5	12.4	21
R412005195	Ø 8	G 3/8	61.3	7	18.5	29.1	15	16	14.4	21
R412005196	Ø 10	G 3/8	72.2	7	21	34.3	18	20.8	17.6	21



## QR1-S 标准系列

- 角度回转接头 2倍，配有内螺纹结构
- 外螺纹
- M5 R 1/8 R 1/4 R 3/8
- 快插接头
- Ø 4 Ø 6 Ø 8 Ø 10
- 内螺纹
- M5 G 1/8 G 1/4 G 3/8
- QR1-S-RID



工作压力范围  
最低 / 最高环境温度  
重量

-0,95 ... 10 bar  
0 ... 60 °C  
见下表

### 技术数据

物料号	接口 G	接口 D	供货数量	重量
R412005259	M5	Ø 4	10 件	0,009 kg
R412005260	R 1/8	Ø 6	10 件	0,028 kg
R412005261	R 1/4	Ø 8	10 件	0,047 kg
R412005262	R 3/8	Ø 10	5 件	0,081 kg

每件数的重量

### 技术信息

QR1系列 (塑料) 和QR2系列 (金属) 不能组合。  
通过封闭的O形圈的螺纹密封件

其他有关可使用的软管的安装和公差信息请参见章节“技术信息” ( MediaCentre 中获取 )。

### 技术信息

材料	
材料	镀镍
外壳	聚酯树脂
密封	丙烯树脂
齿盘	不锈钢



青岛秉诚自动化设备有限公司  
地址：中国·青岛市重庆南路99号海尔云街甲3号楼7F

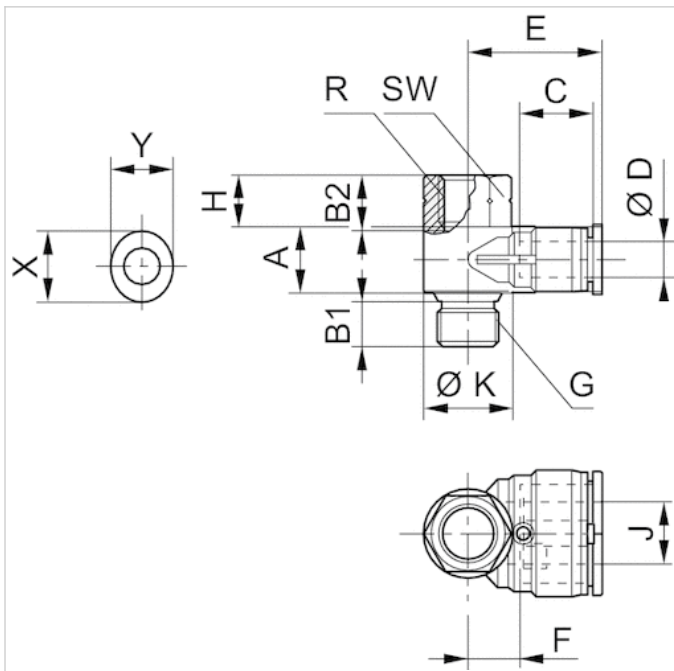
服务热线：4006-918-365  
网址：<http://www.iaventics.com>

传真：(86-532)585-10-365  
Email：[sales@bechinas.com](mailto:sales@bechinas.com)

材料	
释放环	聚甲醛
释放环支座	压铸锌 黄铜, 镀镍
螺纹	黄铜, 镀镍

## 规格

## 规格



## 规格

物料号	接口 R	接口 D	接口 G	A	B1	B2	C	E	H	J	ØK	SW	X	Y
R412005259	M5	Ø 4	M5	8.9	5.5	5	16	20.9	6.5	10	10	8	12	10
R412005260	G 1/8	Ø 6	R 1/8	14	8	9	17	26.7	9.5	12	15.5	14	14	12
R412005261	G 1/4	Ø 8	R 1/4	15	11	12	18.5	30.2	11.5	14	20	17	16	14
R412005262	G 3/8	Ø 10	R 3/8	18	12	13	21	34.3	13.5	17	23	22	19	17

## QR1-S 标准系列

- 空心螺钉，1格
- 外螺纹
- G 1/8 G 1/4
- 未收集
- QR1-S-RH1



工作压力范围

-0,95 ... 10 bar

最低 / 最高环境温度

0 ... 60 °C

重量

见下表

### 技术数据

物料号	接口 G	供货数量	重量
R412005313	G 1/8	10 件	0,016 kg
R412005314	G 1/4	10 件	0,027 kg

每件数的重量, 供货范围内每个空心螺钉包括2个O型环

### 技术信息

QR1系列 (塑料) 和QR2系列 (金属) 不能组合。

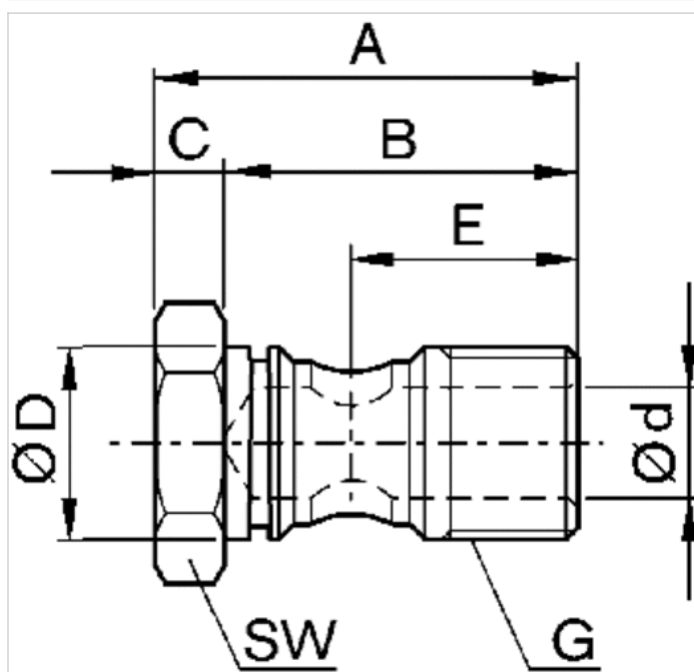
其他有关可使用的软管的安装和公差信息请参见章节“技术信息” ( MediaCentre 中获取 )。

### 技术信息

材料	
材料	镀镍
外壳	黄铜, 镀镍
密封	丙烯树脂
螺纹	黄铜, 镀镍

## 规格

## 规格



## 规格

物料号	接口 G	Ø D	A	B	C	Ø d	E	SW
R412005313	G 1/8	9.7	25.5	21.5	4	5	13	14
R412005314	G 1/4	13.1	30	25	5	7	15.5	17

## QR1-S 标准系列

- 空心螺钉，2格
- 外螺纹
- G 1/8 G 1/4
- 未收集
- QR1-S-RH2



工作压力范围	-0,95 ... 10 bar
最低 / 最高环境温度	0 ... 60 °C
重量	见下表

### 技术数据

物料号	接口 G	供货数量	重量
R412000613	G 1/8	10 件	0,034 kg
R412000614	G 1/4	10 件	0,036 kg

每件数的重量, 供货范围中每个空心螺钉包括3个O形圈

### 技术信息

QR1系列 (塑料) 和QR2系列 (金属) 不能组合。

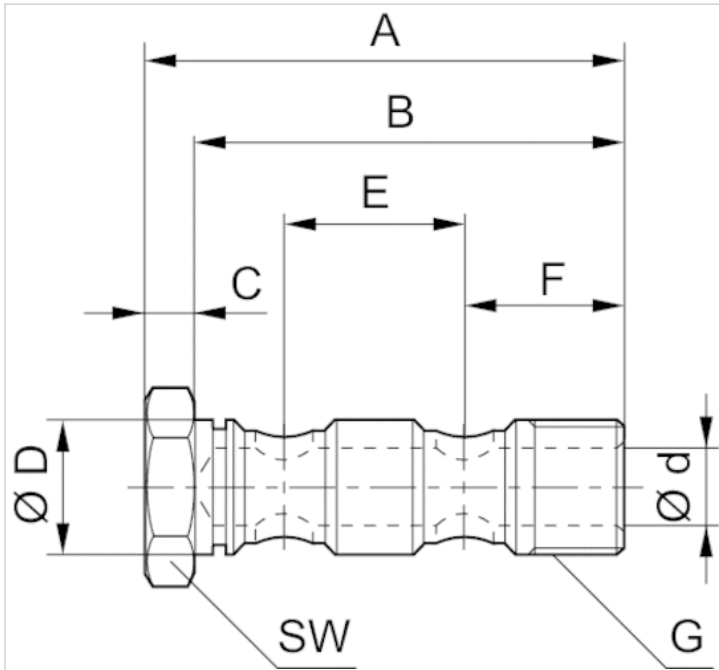
其他有关可使用的软管的安装和公差信息请参见章节“技术信息” ( MediaCentre 中获取 )。

### 技术信息

材料	
材料	镀镍
外壳	黄铜, 镀镍
密封	丙烯树脂
螺纹	黄铜, 镀镍

规格

规格



规格

物料号	接口 G	Ø D	A	B	C	Ø d	E	F	SW
R412000613	G 1/8	9.7	42.5	38.5	4	5	17	14	14
R412000614	G 1/4	13.1	51	46	5	7	19	17.5	17

## QR1-S 标准系列

- 空心螺钉，3格
- 外螺纹
- G 1/8 G 1/4
- 未收集
- QR1-S-RH3



工作压力范围

-0,95 ... 10 bar

最低 / 最高环境温度

0 ... 60 °C

重量

见下表

### 技术数据

物料号	接口 G	供货数量	重量
R412005319	G 1/8	10 件	0,036 kg
R412000615	G 1/4	10 件	0,039 kg

每件数的重量, 供货范围中每个空心螺钉包括4个O形圈

### 技术信息

QR1系列 (塑料) 和QR2系列 (金属) 不能组合。

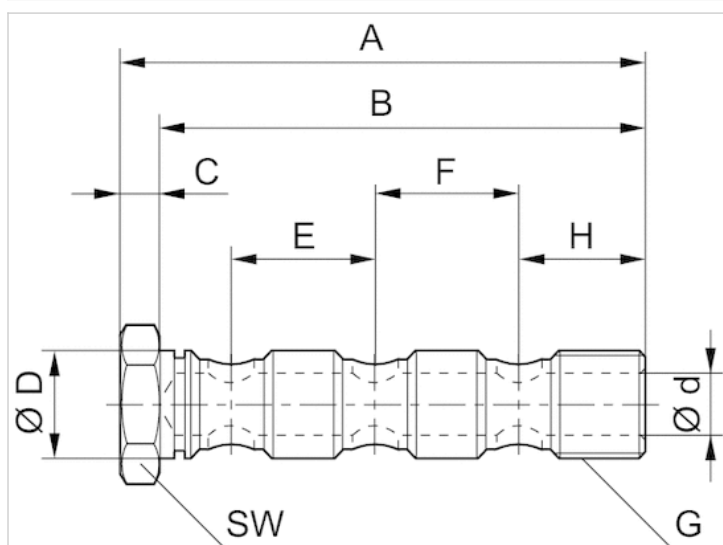
其他有关可使用的软管的安装和公差信息请参见章节“技术信息” ( MediaCentre 中获取 )。

### 技术信息

材料	
材料	镀镍
外壳	黄铜, 镀镍
密封	丙烯树脂
螺纹	黄铜, 镀镍

## 规格

## 规格



## 规格

物料号	接口 G	Ø D	A	B	C	Ø d	E	F	H	SW
R412005319	G 1/8	9.7	59.5	55.5	4	5	17	17	13	14
R412000615	G 1/4	13.1	68	63	5	7	19	19	15.5	17



## QR1-S 标准系列

- 1格型环形支撑件
- 未收集
- G 1/8 G 1/4
- 快插接头
- Ø 4 Ø 6 Ø 8 Ø 10
- QR1-S-RV1



工作压力范围

-0,95 ... 10 bar

最低 / 最高环境温度

0 ... 60 °C

重量

见下表

### 技术数据

物料号	接口 G	接口 D	供货数量	重量
R412000617	G 1/8	Ø 4	10 件	0,002 kg
R412000623	G 1/8	Ø 6	10 件	0,003 kg
R412000618	G 1/8	Ø 8	10 件	0,004 kg
R412000624	G 1/4	Ø 6	10 件	0,004 kg
R412000619	G 1/4	Ø 8	10 件	0,004 kg
R412005303	G 1/4	Ø 10	10 件	0,007 kg

每件数的重量

### 技术信息

QR1系列 (塑料) 和QR2系列 (金属) 不能组合。

其他有关可使用的软管的设计和公差信息请参见章节“技术信息” ( MediaCentre 中获取 )。

### 技术信息

材料	
材料	镀镍
外壳	聚酯树脂
密封	丙烯树胶
齿盘	不锈钢
释放环	聚甲醛


 青岛秉诚自动化设备有限公司  
 地址：中国·青岛市重庆南路99号海尔云街甲3号楼7F  
 服务热线：4006-918-365  
 网址：<http://www.iaventics.com>  
 传真：(86-532)585-10-365  
 Email：sales@bechinas.com

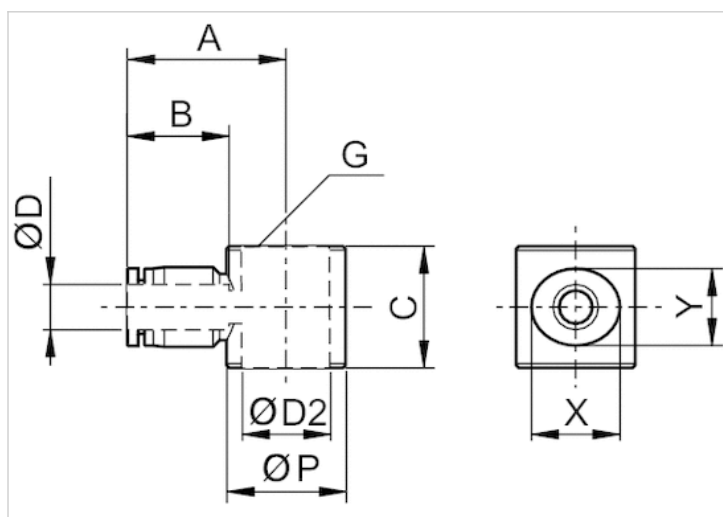
## 材料

释放环支座

压铸锌 黄铜, 镀镍

## 规格

## 规格



## 规格

物料号	接口 D	接口 G	Ø D2	A	B	C	Ø P	X	Y
R412000617	Ø 4	G 1/8	9.8	19	16	17	15	12	10
R412000623	Ø 6	G 1/8	9.8	24.8	17	17	15	14	12
R412000618	Ø 8	G 1/8	9.8	21.6	18.5	19	15	16	14
R412000624	Ø 6	G 1/4	13.2	20.9	17	17	18	14	12
R412000619	Ø 8	G 1/4	13.2	21.6	18.5	19	18	16	14
R412005303	Ø 10	G 1/4	13.2	24	21	22	18	19	17

## QR1-S 标准系列

- 2格型环形支撑件
- 未收集
- G 1/8 G 1/4
- 快插接头
- Ø 6 Ø 8 Ø 10
- QR1-S-RT1



工作压力范围

-0,95 ... 10 bar

最低 / 最高环境温度

0 ... 60 °C

重量

见下表

### 技术数据

物料号	接口 G	接口 D	供货数量	重量
R412000625	G 1/8	Ø 6	10 件	0,006 kg
R412005306	G 1/8	Ø 8	10 件	0,008 kg
R412000626	G 1/4	Ø 6	10 件	0,006 kg
R412000622	G 1/4	Ø 8	10 件	0,009 kg
R412005308	G 1/4	Ø 10	10 件	0,013 kg

每件数的重量

### 技术信息

QR1系列 (塑料) 和QR2系列 (金属) 不能组合。

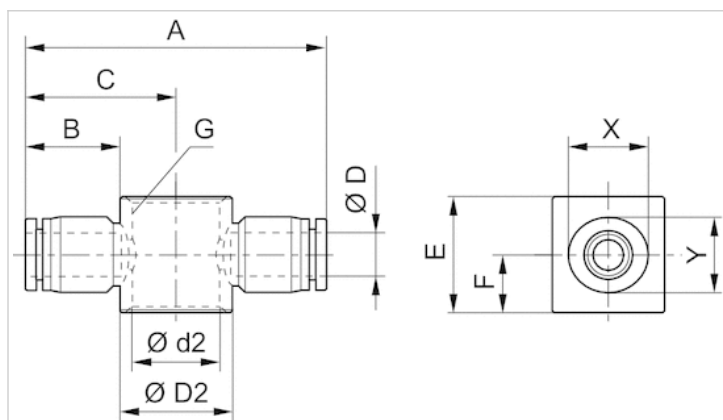
其他有关可使用的软管的安装和公差信息请参见章节“技术信息” ( MediaCentre 中获取 )。

### 技术信息

材料	
材料	镀镍
外壳	聚酯树脂
密封	丙烯树胶
齿盘	不锈钢
释放环	聚甲醛
释放环支座	压铸铝
青岛秉诚自动化设备有限公司	服务热线: 4006-918-365
地址: 中国·青岛市重庆南路99号海尔云街甲3号楼7F	网址: <a href="http://www.iaventics.com">http://www.iaventics.com</a>
	传真: (86-532)585-10-365
	Email: <a href="mailto:sales@bechinas.com">sales@bechinas.com</a>

## 规格

## 规格



## 规格

物料号	接口 D	接口 G	A	B	C	Ø D2	Ø d2	E	F	X	Y
R412000625	Ø 6	G 1/8	39.9	17	19.8	15	9.8	17	8.5	14	12
R412005306	Ø 8	G 1/8	43.2	18.5	21.6	15	9.8	17	8.5	16	14
R412000626	Ø 6	G 1/4	41.8	19	20.9	18	13.2	19	9.5	14	12
R412000622	Ø 8	G 1/4	43.2	18.5	21.9	18	13.2	19	9.5	16	14
R412005308	Ø 10	G 1/4	48	21	24	18	13.2	19	9.5	19	17

## QR1-S 标准系列

- T-接头
- 外螺纹
- M5 G 1/8 G 1/4 G 3/8 G 1/2
- 快插接头
- Ø 4 Ø 6 Ø 8 Ø 10 Ø 12 Ø 14 Ø 16
- QR1-S-RTT



工作压力范围

-0,95 ... 10 bar

最低 / 最高环境温度

0 ... 60 °C

重量

见下表

### 技术数据

物料号	接口 G	接口 D	供货数量	重量
2122204050	M5	Ø 4	10 件	0,011 kg
R412005201	M5	Ø 6	10 件	0,014 kg
2122204180	G 1/8	Ø 4	10 件	0,014 kg
2122206180	G 1/8	Ø 6	10 件	0,015 kg
2122208180	G 1/8	Ø 8	10 件	0,019 kg
R412005205	G 1/8	Ø 10	10 件	0,035 kg
2122204140	G 1/4	Ø 4	10 件	0,019 kg
2122206140	G 1/4	Ø 6	10 件	0,022 kg
2122208140	G 1/4	Ø 8	10 件	0,027 kg
2122210140	G 1/4	Ø 10	10 件	0,035 kg
R412005206	G 1/4	Ø 12	10 件	0,05 kg
R412005203	G 3/8	Ø 6	10 件	0,034 kg
2122208380	G 3/8	Ø 8	10 件	0,034 kg
2122210380	G 3/8	Ø 10	10 件	0,036 kg
2122212380	G 3/8	Ø 12	10 件	0,052 kg
2122214380	G 3/8	Ø 14	10 件	0,051 kg
2122210120	G 1/2	Ø 10	10 件	0,057 kg
2122212120	G 1/2	Ø 12	5 件	0,052 kg
2122214120	G 1/2	Ø 14	5 件	0,05 kg
R412005209	G 1/2	Ø 16	5 件	0,114 kg

每件数的重量

## 技术信息

QR1系列 (塑料) 和QR2系列 (金属) 不能组合。  
通过封闭的O形圈的螺纹密封件

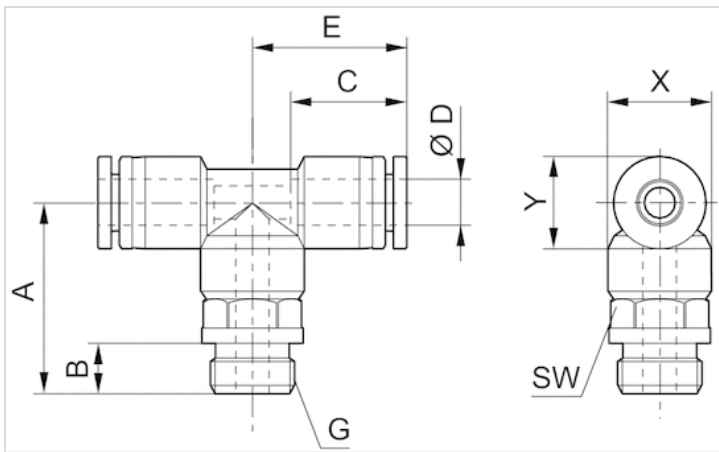
其他有关可使用的软管的安装和公差信息请参见章节“技术信息” ( MediaCentre 中获取 )。

## 技术信息

材料	
材料	镀镍
外壳	聚酯树脂
密封	丙烯树脂
齿盘	不锈钢
释放环	聚甲醛
释放环支座	压铸锌 黄铜, 镀镍
螺纹	黄铜, 镀镍

## 规格

### 规格



## 规格

物料号	接口 D	接口 G	A	B	C	E	SW	X	Y
2122204050	Ø 4	M5	20.5	4	16	18.3	10	12	10
R412005201	Ø 6	M5	21.5	5	17	20.4	12	14	12
2122204180	Ø 4	G 1/8	21.6	5	16	18.1	10	12	10
2122206180	Ø 6	G 1/8	21.9	5	17	20.4	12	14	12
2122208180	Ø 8	G 1/8	22.5	5	18.5	22.7	14	16	14
R412005205	Ø 10	G 1/8	29	5	21	26.1	17	19	17
2122204140	Ø 4	G 1/4	22.6	6	16	18.1	17	12	10
2122206140	Ø 6	G 1/4	23.9	6	17	20.4	17	14	12
2122208140	Ø 8	G 1/4	24.5	6	18.5	22.7	17	16	14
2122210140	Ø 10	G 1/4	29	6	21	26.1	17	19	17

青岛秉诚自动化设备有限公司  
地址：中国 青岛市重庆南路69号海尔云街甲3号楼7F

服务热线：4006-918-365  
网址：<http://www.iaventics.com>

传真：(86-532)585-10-365  
Email: [sales@beckmas.com](mailto:sales@beckmas.com)

物料号	接口 D	接口 G	A	B	C	E	SW	X	Y
R412005206	Ø 12	G 1/4	32	6	22.5	29.3	21	23	21
R412005203	Ø 6	G 3/8	25.9	7	17	20.4	20	14	12
2122208380	Ø 8	G 3/8	25.8	7	18.5	22.7	20	16	14
2122210380	Ø 10	G 3/8	31	7	21	26.1	20	19	17
2122212380	Ø 12	G 3/8	33	7	22.5	29.3	21	23	21
2122214380	Ø 14	G 3/8	30.1	7	24.6	32.1	20	25	23
2122210120	Ø 10	G 1/2	32.5	8.5	21	26.1	24	19	17
2122212120	Ø 12	G 1/2	34.5	8.5	22.5	29.3	24	23	21
2122214120	Ø 14	G 1/2	25.6	8.5	24.6	32.1	24	25	23
R412005209	Ø16	G 1/2	40.8	8.5	24.8	33.3	24	27	24

## QR1-S 标准系列

- T-旋转接头
- 外螺纹
- G 1/8 G 1/4
- 快插接头
- Ø 6 Ø 8
- QR1-S-RTS



工作压力范围

-0,95 ... 10 bar

最低 / 最高环境温度

0 ... 60 °C

重量

见下表

### 技术数据

物料号	接口 G	接口 D	供货数量	重量
R412005292	G 1/8	Ø 6	10 件	0,03 kg
R412005293	G 1/8	Ø 8	10 件	0,042 kg
R412005294	G 1/4	Ø 6	10 件	0,031 kg
R412005295	G 1/4	Ø 8	10 件	0,046 kg

每件数的重量

### 技术信息

QR1系列 (塑料) 和QR2系列 (金属) 不能组合。

通过封闭的O形圈的螺纹密封件

其他有关可使用的软管的安装和公差信息请参见章节“技术信息” ( MediaCentre 中获取 )。

### 技术信息

材料	
材料	镀镍
外壳	聚酯树脂
密封	丙烯树脂
齿盘	不锈钢
释放环	聚甲醛
释放环支座	压铸铝 黄铜 镀镍

青岛秉诚自动化设备有限公司  
 地址：中国·青岛市重庆南路99号海尔云街甲3号楼7F  
 服务热线：4006-918-365  
 网址：<http://www.iaventics.com>  
 传真：(86-532)585-10-365  
 Email：sales@bechinas.com



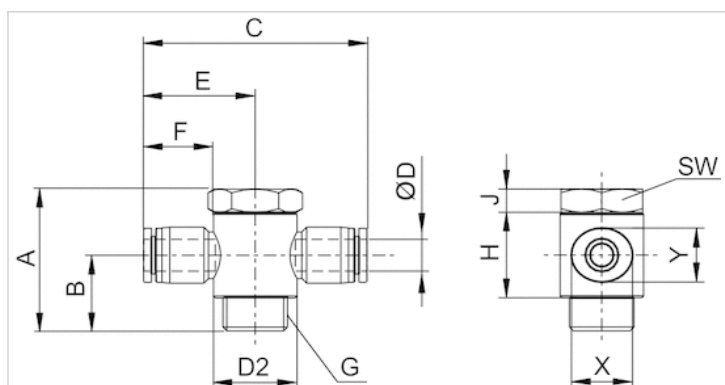
材料

螺纹

黄铜, 镀镍

## 规格

规格



## 规格

物料号	接口 D	接口 G	Ø D2	A	B	C	E	F	H	J	SW	X	Y
R412005292	Ø 6	G 1/8	15	26.5	14	49.6	24.8	17	17	4	14	14	12
R412005293	Ø 8	G 1/8	15	26.5	14	52.6	26.3	18.5	17	4	14	16	14
R412005294	Ø 6	G 1/4	18	32	17.5	51.8	25.9	17	19	5	17	14	12
R412005295	Ø 8	G 1/4	18	32	17.5	52.6	26.3	18.5	19	5	17	16	14

## QR1-S 标准系列

- 弯形螺纹管接头
- 外螺纹
- M5 G 1/8 G 1/4 G 3/8 G 1/2
- 快插接头
- Ø 4 Ø 6 Ø 8 Ø 10 Ø 12
- QR1-S-RLT



工作压力范围

-0,95 ... 10 bar

最低 / 最高环境温度

0 ... 60 °C

重量

见下表

### 技术数据

物料号	接口 G	接口 D	供货数量	重量
2122304050	M5	Ø 4	10 件	0,011 kg
R412005212	M5	Ø 6	10 件	0,014 kg
2122304180	G 1/8	Ø 4	10 件	0,014 kg
2122306180	G 1/8	Ø 6	10 件	0,015 kg
R412005214	G 1/8	Ø 8	10 件	0,018 kg
R412005211	G 1/4	Ø 4	10 件	0,019 kg
2122306140	G 1/4	Ø 6	10 件	0,022 kg
2122308140	G 1/4	Ø 8	10 件	0,027 kg
R412005215	G 1/4	Ø 10	10 件	0,035 kg
R412005216	G 1/4	Ø 12	5 件	0,05 kg
2122308380	G 3/8	Ø 8	10 件	0,034 kg
2122310380	G 3/8	Ø 10	10 件	0,046 kg
2122312380	G 3/8	Ø 12	5 件	0,052 kg
2122310120	G 1/2	Ø 10	10 件	0,057 kg
2122312120	G 1/2	Ø 12	5 件	0,064 kg

每件数的重量

### 技术信息

QR1系列 (塑料) 和QR2系列 (金属) 不能组合。  
通过封闭的O形圈的螺纹密封件

其他有关可使用的软管的安装和公差信息请参见章节“技术信息” ( MediaCentre 中获取 )。



青岛秉诚自动化设备有限公司  
地址：中国·青岛市重庆南路99号海尔云街甲3号楼7F

服务热线：4006-918-365  
网址：<http://www.iaventics.com>

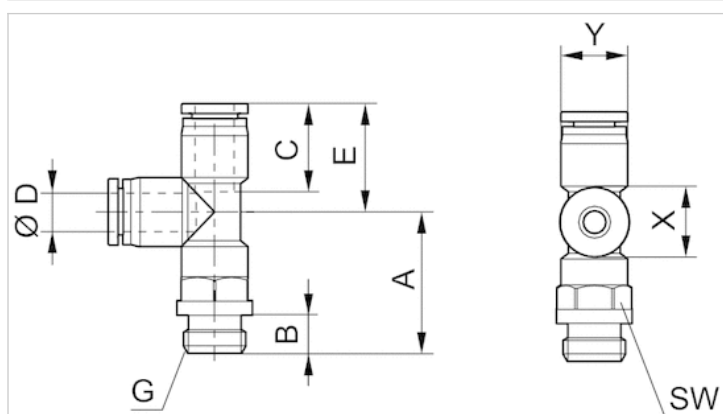
传真：(86-532)585-10-365  
Email：[sales@bechinas.com](mailto:sales@bechinas.com)

## 技术信息

材料	
材料	镀镍
外壳	聚酯树脂
密封	丙烯树脂
齿盘	不锈钢
释放环	聚甲醛
释放环支座	压铸锌 黄铜, 镀镍
螺纹	黄铜, 镀镍

## 规格

### 规格



### 规格

物料号	接口 D	接口 G	A	B	C	E	SW	X	Y
2122304050	Ø 4	M5	22.1	4	16	18.5	10	12	10
R412005212	Ø 6	M5	23	4	17	20.4	12	14	12
2122304180	Ø 4	G 1/8	21.6	5	16	18.1	14	12	10
2122306180	Ø 6	G 1/8	21.9	5	17	20.4	14	14	12
R412005214	Ø 8	G 1/8	22.5	5	18.5	22.7	14	16	14
R412005211	Ø 4	G 1/4	22.6	6	16	18.1	17	12	10
2122306140	Ø 6	G 1/4	23.9	6	17	20.4	17	14	12
2122308140	Ø 8	G 1/4	24.5	6	18.5	22.7	17	16	14
R412005215	Ø 10	G 1/4	30	6	21	26.1	17	19	17
R412005216	Ø 12	G 1/4	32	6	22.5	29.3	21	23	21
2122308380	Ø 8	G 3/8	25.5	7	18.5	22.7	20	16	14
2122310380	Ø 10	G 3/8	31	7	21	26.1	20	19	17
2122312380	Ø 12	G 3/8	33	7	22.5	29.3	21	23	21
2122310120	Ø 10	G 1/2	32.5	8.5	21	26.1	24	19	17
2122312120	Ø 12	G 1/2	34.5	8.5	22.5	29.3	24	23	21

## QR1-S 标准系列

- Y型接头
- 外螺纹
- G 1/8 G 1/4 G 3/8 G 1/2
- 快插接头
- Ø 4 Ø 6 Ø 8 Ø 10 Ø 12
- QR1-S-RAY



工作压力范围

-0,95 ... 10 bar

最低 / 最高环境温度

0 ... 60 °C

重量

见下表

### 技术数据

物料号	接口 G	接口 D	供货数量	重量
2122404180	G 1/8	Ø 4	10 件	0,015 kg
2122406180	G 1/8	Ø 6	10 件	0,016 kg
2122408180	G 1/8	Ø 8	10 件	0,02 kg
2122404140	G 1/4	Ø 4	10 件	0,02 kg
2122406140	G 1/4	Ø 6	10 件	0,022 kg
2122408140	G 1/4	Ø 8	10 件	0,028 kg
2122410140	G 1/4	Ø 10	10 件	0,036 kg
R412005221	G 3/8	Ø 8	10 件	0,035 kg
2122410380	G 3/8	Ø 10	10 件	0,048 kg
2122412380	G 3/8	Ø 12	10 件	0,053 kg
2122410120	G 1/2	Ø 10	10 件	0,058 kg
2122412120	G 1/2	Ø 12	10 件	0,066 kg

每件数的重量

### 技术信息

QR1系列 (塑料) 和QR2系列 (金属) 不能组合。

通过封闭的O形圈的螺纹密封件

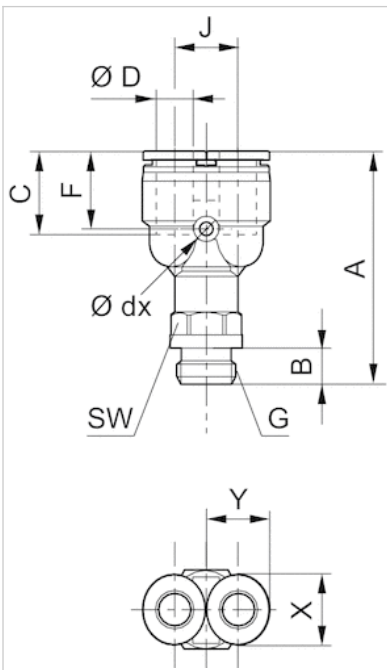
其他有关可使用的软管的安装和公差信息请参见章节“技术信息” ( MediaCentre 中获取 )。

## 技术信息

材料	
材料	镀镍
外壳	聚酯树脂
密封	丙烯树脂
齿盘	不锈钢
释放环	聚甲醛
释放环支座	压铸锌 黄铜, 镀镍
螺纹	黄铜, 镀镍

## 规格

### 规格



### 规格

物料号	接口 D	接口 G	Ø dx	A	B	C	J	SW	F	X	Y
2122404180	Ø 4	G 1/8	2.2	42.2	5	15.2	9.6	10	15.2	12	10
2122406180	Ø 6	G 1/8	3.2	43.7	5	17	12	12	17	14	12
2122408180	Ø 8	G 1/8	3.2	47.7	5	17.3	14	14	17.3	16	14
2122404140	Ø 4	G 1/4	2.2	43.2	6	15.2	9.6	12	15.2	12	10
2122406140	Ø 6	G 1/4	3.2	45.7	6	17	12	14	17	14	12
2122408140	Ø 8	G 1/4	3.2	49.7	6	17.3	14	14	17.3	16	14
2122410140	Ø 10	G 1/4	4.2	56.2	6	21.5	18	17	21.5	19	17
R412005221	Ø 8	G 3/8	3.2	51.7	7	17.3	14	17	17.3	16	14
2122410380	Ø 10	G 3/8	4.2	58.2	7	21.5	18	17	21.5	19	17
2122412380	Ø 12	G 3/8	4.2	59.7	7	21	20	21	21	23	21

物料号	接口 D	接口 G	Ø dx	A	B	C	J	SW	F	X	Y
2122412120	Ø 12	G 1/2	4.2	62.2	8.5	21	20	21	21	23	21

## QR1-S 标准系列

- Y型接头
- 外螺纹
- M5 G 1/2
- 快插接头
- Ø 4 Ø 6 Ø 8
- QR1-S-RAY



工作压力范围	-0,95 ... 10 bar
最低 / 最高环境温度	0 ... 60 °C
重量	见下表

### 技术数据

物料号	接口 G	接口 D	供货数量	重量
2122404050	M5	Ø 4	10 件	0,011 kg
R412005219	M5	Ø 6	10 件	0,014 kg
R412005222	G 1/2	Ø 8	10 件	0,041 kg

每件数的重量


### 技术信息

QR1系列 (塑料) 和QR2系列 (金属) 不能组合。  
通过封闭的O形圈的螺纹密封件

其他有关可使用的软管的安装和公差信息请参见章节“技术信息” ( MediaCentre 中获取 )。

### 技术信息

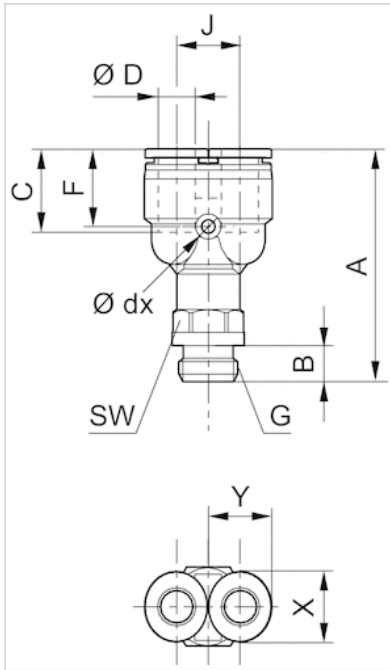
材料	
材料	镀镍
外壳	聚酯树脂
密封	丙烯树脂
齿盘	不锈钢
释放环	聚甲醛
释放环支座	压铸锌 黄铜, 镀镍
螺纹	黄铜


**BCAE** 青岛秉诚自动化设备有限公司  
 地址：中国·青岛市重庆南路99号海尔云街甲3号楼7F

服务热线：4006-918-365      传真：(86-532)585-10-365  
 网址：<http://www.iaventics.com>      Email：sales@bechinas.com

规格

规格



规格

物料号	接口 D	接口 G	Ø dx	A	B	C	J	SW	F	X	Y
2122404050	Ø 4	M5	2.2	39	4	15.2	9.6	10	15.2	12	10
R412005219	Ø 6	M5	3.2	40.2	4	17	12	12	17	14	12
R412005222	Ø 8	G 1/2	3.2	53.2	8.5	17.3	14	17	17.3	16	14



## QR1-S 标准系列

- 锁母式直接头
- 快插接头
- Ø 4 Ø 6 Ø 8 Ø 10 Ø 12 Ø 14 Ø 16
- 快插接头
- Ø 4 Ø 6 Ø 8 Ø 10 Ø 12 Ø 14 Ø 16
- QR1-S-RSK



工作压力范围	-0,95 ... 10 bar
最低 / 最高环境温度	0 ... 60 °C
重量	见下表

### 技术数据

物料号	接口 G	接口 D	供货数量	重量
2121504000	Ø 4	Ø 4	10 件	0,004 kg
2121506000	Ø 6	Ø 6	10 件	0,006 kg
2121508000	Ø 8	Ø 8	10 件	0,008 kg
2121510000	Ø 10	Ø 10	10 件	0,013 kg
2121512000	Ø 12	Ø 12	10 件	0,019 kg
2121514000	Ø 14	Ø 14	5 件	0,025 kg
R412005059	Ø 16	Ø 16	5 件	0,035 kg

每件数的重量

### 技术信息

QR1系列 (塑料) 和QR2系列 (金属) 不能组合。

其他有关可使用的软管的安装和公差信息请参见章节“技术信息” ( MediaCentre 中获取 )。

### 技术信息

材料	
材料	镀镍
外壳	聚酯树脂
密封	丙烯树胶
齿盘	不锈钢



青岛秉诚自动化设备有限公司  
地址：中国·青岛市重庆南路99号海尔云街甲3号楼7F

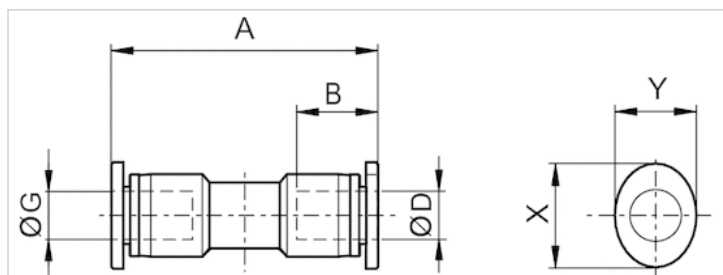
服务热线：4006-918-365  
网址：<http://www.iaventics.com>

传真：(86-532)585-10-365  
Email：[sales@bechinas.com](mailto:sales@bechinas.com)

材料	
释放环	聚甲醛
释放环支座	压铸锌 黄铜, 镀镍

## 规格

## 规格



## 规格

物料号	接口 D	接口 G	A	B	X	Y
2121504000	Ø 4	Ø 4	33.4	16	12	10
2121506000	Ø 6	Ø 6	35.4	17	14	12
2121508000	Ø 8	Ø 8	39	18.5	16	14
2121510000	Ø 10	Ø 10	43	21	19	17
2121512000	Ø 12	Ø 12	47	22.5	23	21
2121514000	Ø 14	Ø 14	51.2	24.6	25	23
R412005059	Ø16	Ø16	62.2	24.8	27	24

## QR1-S 标准系列

- 直接头，缩径
- 快插接头
- Ø 6 Ø 8 Ø 10 Ø 12 Ø 16
- 快插接头
- Ø 4 Ø 6 Ø 8 Ø 10 Ø 12
- QR1-S-RSR



工作压力范围

-0,95 ... 10 bar

最低 / 最高环境温度

0 ... 60 °C

重量

见下表

### 技术数据

物料号	接口 G	接口 D	供货数量	重量
R412005060	Ø 6	Ø 4	10 件	0,005 kg
R412005061	Ø 8	Ø 4	10 件	0,013 kg
R412005062	Ø 8	Ø 6	10 件	0,007 kg
R412005063	Ø 10	Ø 6	10 件	0,02 kg
R412005064	Ø 10	Ø 8	10 件	0,011 kg
R412005065	Ø 12	Ø 8	10 件	0,029 kg
R412005066	Ø 12	Ø 10	10 件	0,016 kg
R412005067	Ø 16	Ø 12	5 件	0,027 kg

每件数的重量

### 技术信息

QR1系列 (塑料) 和QR2系列 (金属) 不能组合。

其他有关可使用的软管的设计和公差信息请参见章节“技术信息” ( MediaCentre 中获取 )。

### 技术信息

材料	
材料	镀镍
外壳	聚酯树脂
密封	丙烯树脂



青岛秉诚自动化设备有限公司  
地址：中国·青岛市重庆南路99号海尔云街甲3号楼7F

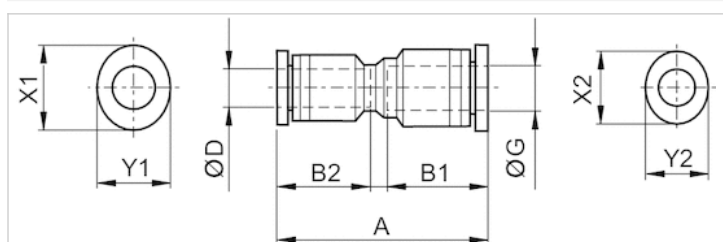
服务热线：4006-918-365  
网址：<http://www.iaventics.com>

传真：(86-532)585-10-365  
Email：sales@bechinas.com

材料	
齿盘	不锈钢
释放环	聚甲醛
释放环支座	压铸锌 黄铜, 镀镍

## 规格

## 规格



## 规格

物料号	接口 D	接口 G	A	B1	B2	X1	X2	Y1	Y2
R412005060	Ø 4	Ø 6	34.9	17	16	14	12	12	10
R412005061	Ø 4	Ø 8	37.2	18.5	17	16	12	14	10
R412005062	Ø 6	Ø 8	38.5	18.5	17	16	14	14	12
R412005063	Ø 6	Ø 10	41	21	18.5	19	14	17	12
R412005064	Ø 8	Ø 10	41	21	18.5	19	16	17	14
R412005065	Ø 8	Ø 12	45	22.5	21	23	16	21	14
R412005066	Ø 10	Ø 12	45	22.5	21	23	19	21	17
R412005067	Ø 12	Ø 16	51.8	24.8	22.5	27	23	24	21

## QR1-S 标准系列

- 隔板插接接口，金属
- 快插接头
- Ø 4 Ø 6 Ø 8 Ø 10 Ø 12
- 快插接头
- Ø 4 Ø 6 Ø 8 Ø 10 Ø 12
- QR1-S-RSM



工作压力范围

-0,95 ... 10 bar

最低 / 最高环境温度

0 ... 60 °C

重量

见下表

### 技术数据

物料号	接口 G	接口 D	供货数量	重量
2121404000	Ø 4	Ø 4	10 件	0,018 kg
2121406000	Ø 6	Ø 6	10 件	0,025 kg
2121408000	Ø 8	Ø 8	10 件	0,034 kg
2121410000	Ø 10	Ø 10	10 件	0,059 kg
2121412000	Ø 12	Ø 12	10 件	0,078 kg

每件数的重量

### 技术信息

QR1系列 (塑料) 和QR2系列 (金属) 不能组合。

其他有关可使用的软管的安装和公差信息请参见章节“技术信息” ( MediaCentre 中获取 )。

### 技术信息

材料	
材料	镀镍
外壳	黄铜, 镀镍
密封	丙烯树脂
齿盘	不锈钢
释放环	聚甲醛
释放环支座	压铸黄铜
青岛秉诚自动化设备有限公司 地址：中国·青岛市重庆南路99号海尔云街甲3号楼7F	服务热线：4006-918-365 网址： <a href="http://www.iaventics.com">http://www.iaventics.com</a>
	传真：(86-532)585-10-365 Email：sales@bechinas.com

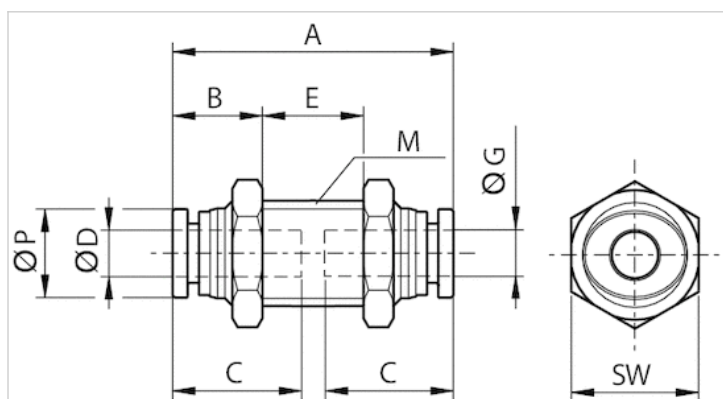
## 材料

螺纹

黄铜, 镀镍

## 规格

## 规格



## 规格

物料号	接口 D	接口 G	M	A	B	C	E 1)	Ø P	SW
2121404000	Ø 4	Ø 4	M12x1,0	33.4	10.2	16	13	10	14
2121406000	Ø 6	Ø 6	M14x1,0	35.9	10.7	17	14.5	12	17
2121408000	Ø 8	Ø 8	M16x1,0	38.5	12.3	18.5	13.9	14	19
2121410000	Ø 10	Ø 10	M20x1,0	43.5	13	21	17.5	17	24
2121412000	Ø 12	Ø 12	M22x1,0	46.2	12.6	22	21	20	26

1) 最大值.

## QR1-S 标准系列

- 隔墙连接插头，塑料材质
- 快插接头
- Ø 4 Ø 6 Ø 8 Ø 10 Ø 12
- 快插接头
- Ø 4 Ø 6 Ø 8 Ø 10 Ø 12
- QR1-S-RSC



工作压力范围

-0,95 ... 10 bar

最低 / 最高环境温度

0 ... 60 °C

重量

见下表

### 技术数据

物料号	接口 G	接口 D	供货数量	重量
R412005051	Ø 4	Ø 4	10 件	0,007 kg
R412005052	Ø 6	Ø 6	10 件	0,01 kg
R412005053	Ø 8	Ø 8	10 件	0,014 kg
R412005054	Ø 10	Ø 10	10 件	0,023 kg
R412005055	Ø 12	Ø 12	10 件	0,031 kg

每件数的重量

### 技术信息

QR1系列 (塑料) 和QR2系列 (金属) 不能组合。

其他有关可使用的软管的设计和公差信息请参见章节“技术信息” ( MediaCentre 中获取 )。

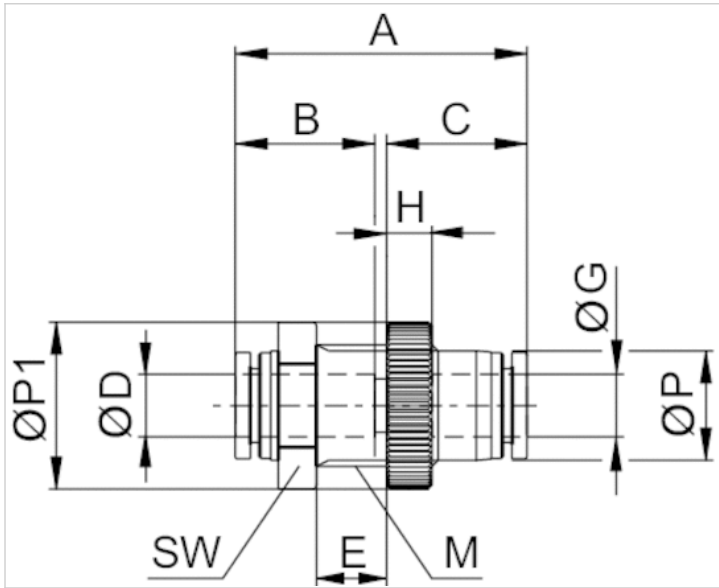
### 技术信息

材料	
材料	镀镍
外壳	聚酯树脂
密封	丙烯树脂
齿盘	不锈钢
释放环	聚甲醛
释放环支座	压铸铝

青岛秉诚自动化设备有限公司  
 地址：中国·青岛市重庆南路99号海尔云街甲3号楼7F  
 服务热线：4006-918-365  
 网址：<http://www.iaventics.com>  
 传真：(86-532)585-10-365  
 Email：sales@bechinas.com

## 规格

## 规格



## 规格

物料号	接口 D	接口 G	M	A	B	C	E 1)	H	Ø P	Ø P1	SW
R412005051	Ø 4	Ø 4	M12x1,5	32.2	15.6	16	7.8	5	10.4	16	14
R412005052	Ø 6	Ø 6	M14x1,5	36	17.2	17	9.2	5	12.4	18	17
R412005053	Ø 8	Ø 8	M16x1,5	38.5	18.4	18.5	9.2	6	14.4	22	19
R412005054	Ø 10	Ø 10	M20x2,0	43.6	21	21	10.8	6	17.6	28	24
R412005055	Ø 12	Ø 12	M24x2,0	47.6	22.5	22.5	16.2	6	21.2	31	27

1) 最大值.



## QR1-S 标准系列

- 弯角插头连接器
- 快插接头
- Ø 4 Ø 6 Ø 8 Ø 10 Ø 12 Ø 14 Ø 16
- 快插接头
- Ø 4 Ø 6 Ø 8 Ø 10 Ø 12 Ø 14 Ø 16
- QR1-S-RVK



工作压力范围	-0,95 ... 10 bar
最低 / 最高环境温度	0 ... 60 °C
重量	见下表

### 技术数据

物料号	接口 G	接口 D	供货数量	重量
2121204000	Ø 4	Ø 4	10 件	0,005 kg
2121206000	Ø 6	Ø 6	10 件	0,006 kg
2121208000	Ø 8	Ø 8	10 件	0,009 kg
2121210000	Ø 10	Ø 10	10 件	0,015 kg
2121212000	Ø 12	Ø 12	10 件	0,021 kg
2121214000	Ø 14	Ø 14	5 件	0,037 kg
R412005033	Ø 16	Ø 16	5 件	0,036 kg

每件数的重量

### 技术信息

QR1系列 (塑料) 和QR2系列 (金属) 不能组合。

其他有关可使用的软管的安装和公差信息请参见章节“技术信息” ( MediaCentre 中获取 )。

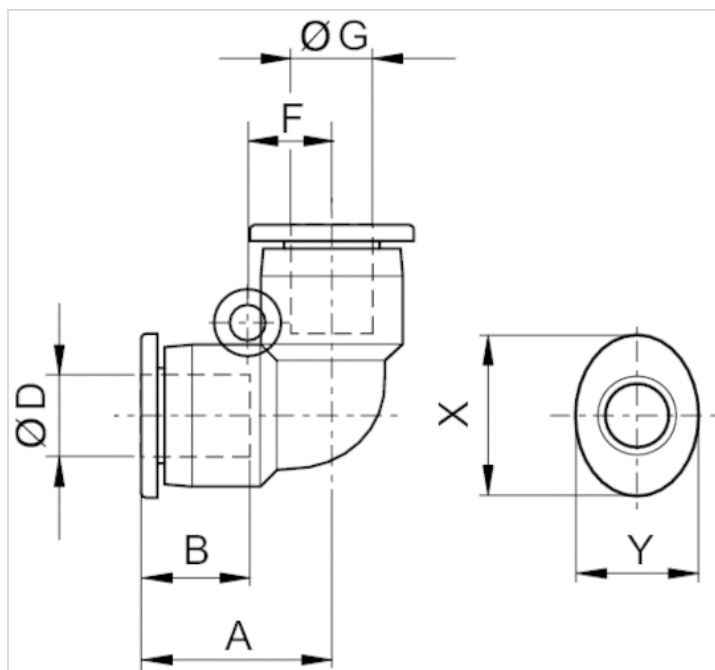
### 技术信息

材料	
材料	镀镍
外壳	聚酯树脂
密封	丙烯树胶
齿盘	不锈钢

材料	
释放环	聚甲醛
释放环支座	压铸锌 黄铜, 镀镍

## 规格

## 规格



## 规格

物料号	接口 D	接口 G	Ø dx	A	B*	F	X	Y
2121204000	Ø 4	Ø 4	2.2	18.7	16	6	12	10
2121206000	Ø 6	Ø 6	3.2	20.4	17	8	14	12
2121208000	Ø 8	Ø 8	4.2	22.8	18.5	10	16	14
2121210000	Ø 10	Ø 10	4.2	26.1	21	12	19	17
2121212000	Ø 12	Ø 12	4.2	29	22.5	14	23	21
2121214000	Ø 14	Ø 14	-	32.1	24.6	13.5	25	23
R412005033	Ø16	Ø16	5.3	31.1	24.8	16.3	27	24

\* 插入深度

## QR1-S 标准系列

- 弯角隔壁接头
- 快插接头
- Ø 4 Ø 6 Ø 8 Ø 10
- 快插接头
- Ø 4 Ø 6 Ø 8 Ø 10
- QR1-S-RVS



工作压力范围

-0,95 ... 10 bar

最低 / 最高环境温度

0 ... 60 °C

重量

见下表

### 技术数据

物料号	接口 G	接口 D	供货数量	重量
R412005056	Ø 4	Ø 4	10 件	0,011 kg
R412005057	Ø 6	Ø 6	10 件	0,012 kg
R412005375	Ø 8	Ø 8	10 件	0,018 kg
R412005376	Ø 10	Ø 10	10 件	0,029 kg

每件数的重量

### 技术信息

QR1系列 (塑料) 和QR2系列 (金属) 不能组合。

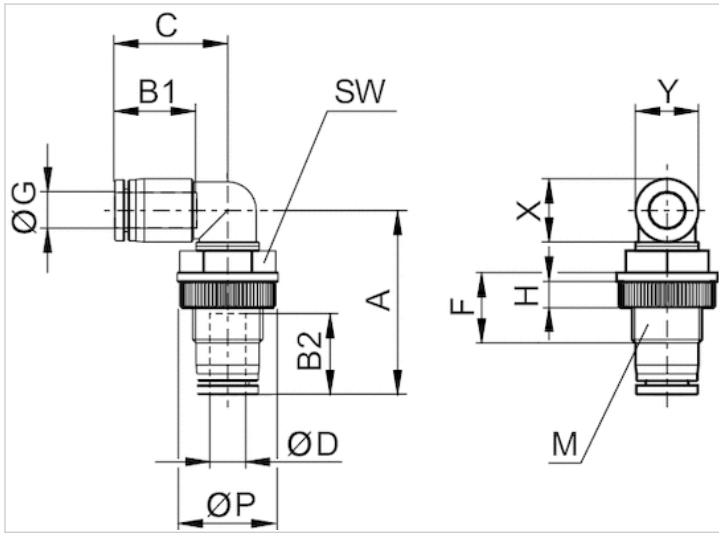
其他有关可使用的软管的安装和公差信息请参见章节“技术信息” ( MediaCentre 中获取 )。

### 技术信息

材料	
材料	镀镍
外壳	聚酯树脂
密封	丙烯树脂
齿盘	不锈钢
释放环	聚甲醛
释放环支座	压铸锌 黄铜, 镀镍

规格

规格



规格

物料号	接口 D	接口 G	M	A	B1	B2	C	F	H	P	SW	X	Y
R412005056	Ø 4	Ø 4	M12x1,5	33.6	15.6	16	19.8	16.6	5	17	14	12	10
R412005057	Ø 6	Ø 6	M14x1,5	37.9	23	17	17.2	15	5	20.5	17	14	12
R412005375	Ø 8	Ø 8	M16x1,5	41.9	18.6	18.5	25.7	16	6	23	19	16	14
R412005376	Ø 10	Ø 10	M20x2,0	47.6	21.4	21	30.3	18	6	29	24	19	17

## QR1-S 标准系列

- 3X 插头, 减径
- 快插接头
- Ø 6 Ø 8 Ø 10
- 快插接头
- Ø 4 Ø 6 Ø 8
- QR1-S-RMT



工作压力范围

-0,95 ... 10 bar

最低 / 最高环境温度

0 ... 60 °C

重量

见下表

### 技术数据

物料号	接口 G	接口 D	供货数量	重量
R412005346	Ø 6	Ø 4	10 件	0,014 kg
R412005347	Ø 8	Ø 4	10 件	0,017 kg
R412005348	Ø 8	Ø 6	10 件	0,019 kg
R412005349	Ø 10	Ø 6	10 件	0,028 kg
R412005350	Ø 10	Ø 8	10 件	0,031 kg

每件数的重量

### 技术信息

QR1系列 (塑料) 和QR2系列 (金属) 不能组合。

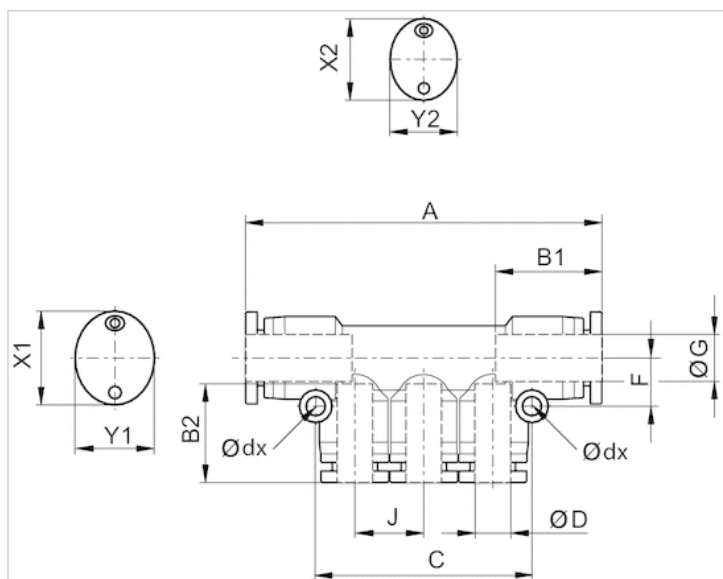
其他有关可使用的软管的安装和公差信息请参见章节“技术信息” ( MediaCentre 中获取 )。

### 技术信息

材料	
材料	镀镍
外壳	聚酯树脂
密封	丙烯树脂
齿盘	不锈钢
释放环	聚甲醛
释放环支座	压铸铝
青岛秉诚自动化设备有限公司	服务热线: 4006-918-365
地址: 中国·青岛市重庆南路99号海尔云街甲3号楼7F	网址: <a href="http://www.iaventics.com">http://www.iaventics.com</a>
	传真: (86-532)585-10-365
	Email: <a href="mailto:sales@bechinas.com">sales@bechinas.com</a>

## 规格

## 规格



## 规格

物料号	接口 D	接口 G	Ødx	A	B1	B2	C	J	F	X1	X2	Y1	Y2
R412005346	Ø 4	Ø 6	3.2	59.4	17	16	34	10	8	14	12	12	10
R412005347	Ø 4	Ø 8	3.2	61.8	18.5	16	34	10	9	16	12	14	10
R412005348	Ø 6	Ø 8	3.2	61.8	18.5	17	40	12	9	16	14	14	12
R412005349	Ø 6	Ø 10	4.2	85.4	21	17	42	12	10.5	19	14	17	12
R412005350	Ø 8	Ø 10	4.2	85.4	21	18.5	48	14	10.5	19	16	17	14

## QR1-S 标准系列

- T-插塞连接
- 快插接头
- Ø 4 Ø 6 Ø 8 Ø 10 Ø 12 Ø 14 Ø 16
- 快插接头
- Ø 4 Ø 6 Ø 8 Ø 10 Ø 12 Ø 14 Ø 16
- QR1-S-RTK



工作压力范围	-0,95 ... 10 bar
最低 / 最高环境温度	0 ... 60 °C
重量	见下表

### 技术数据

物料号	接口 G	接口 D	供货数量	重量
2121104000	Ø 4	Ø 4	10 件	0,007 kg
2121106000	Ø 6	Ø 6	10 件	0,009 kg
2121108000	Ø 8	Ø 8	10 件	0,013 kg
2121110000	Ø 10	Ø 10	10 件	0,022 kg
2121112000	Ø 12	Ø 12	10 件	0,031 kg
2121114000	Ø 14	Ø 14	5 件	0,041 kg
R412005025	Ø 16	Ø 16	5 件	0,052 kg

每件数的重量

### 技术信息

QR1系列 (塑料) 和QR2系列 (金属) 不能组合。

其他有关可使用的软管的安装和公差信息请参见章节“技术信息” ( MediaCentre 中获取 )。

### 技术信息

材料	
材料	镀镍
外壳	聚酯树脂
密封	丙烯树胶
齿盘	不锈钢



青岛秉诚自动化设备有限公司  
地址：中国·青岛市重庆南路99号海尔云街甲3号楼7F

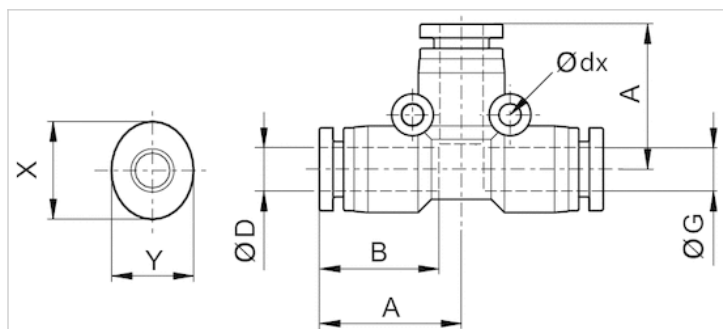
服务热线：4006-918-365  
网址：<http://www.iaventics.com>

传真：(86-532)585-10-365  
Email：sales@bechinas.com

材料	
释放环	聚甲醛
释放环支座	压铸锌 黄铜, 镀镍

## 规格

## 规格



## 规格

物料号	接口 D	接口 G	Ø dx	A	B	X	Y
2121104000	Ø 4	Ø 4	2.2	18.1	15.6	12	10
2121106000	Ø 6	Ø 6	3.2	20.4	17.2	14	12
2121108000	Ø 8	Ø 8	4.2	22.7	18.4	16	14
2121110000	Ø 10	Ø 10	4.2	26.1	21	19	17
2121112000	Ø 12	Ø 12	5.2	29.3	22.2	23	21
2121114000	Ø 14	Ø 14	4.2	31.7	24.3	25	23
R412005025	Ø16	Ø16	4.2	33.3	25.8	27	24



## QR1-S 标准系列

- T型连接接头，减径
- 快插接头
- Ø 6 Ø 8 Ø 10 Ø 12
- 快插接头
- Ø 4 Ø 6 Ø 8 Ø 10
- QR1-S-RTR



工作压力范围

-0,95 ... 10 bar

最低 / 最高环境温度

0 ... 60 °C

重量

见下表

### 技术数据

物料号	接口 G	接口 D	供货数量	重量
R412005026	Ø 6	Ø 4	10 件	0,009 kg
R412005027	Ø 8	Ø 4	10 件	0,015 kg
R412005028	Ø 8	Ø 6	10 件	0,012 kg
R412005029	Ø 10	Ø 6	10 件	0,024 kg
R412005030	Ø 10	Ø 8	10 件	0,02 kg
R412005031	Ø 12	Ø 8	10 件	0,034 kg
R412005032	Ø 12	Ø 10	10 件	0,028 kg

每件数的重量

### 技术信息

QR1系列(塑料)和QR2系列(金属)不能组合。

其他有关可使用的软管的安装和公差信息请参见章节“技术信息”(MediaCentre中获取)。

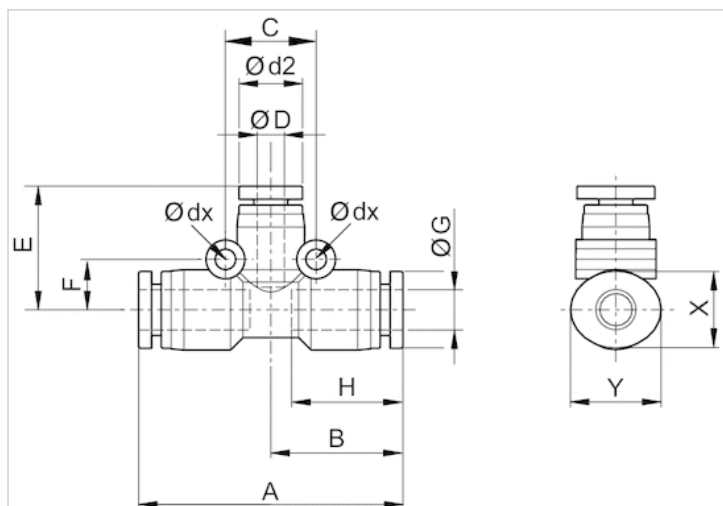
### 技术信息

材料	
材料	镀镍
外壳	聚酯树脂
密封	丙烯树胶
齿盘	不锈钢

材料	
释放环	聚甲醛
释放环支座	压铸锌 黄铜, 镀镍

## 规格

## 规格



## 规格

物料号	接口 D	接口 G	Ø dx	d2	A	B	C	E	F	H	X	Y
R412005026	Ø 4	Ø 6	3.2	10.4	40.8	20.4	14	19.1	7.8	17	14	12
R412005027	Ø 4	Ø 8	4.2	12.4	45.4	22.7	16.4	21	8.6	18.5	16	12
R412005028	Ø 6	Ø 8	4.2	12.4	45.4	22.7	16.4	21.7	8.6	18.5	16	14
R412005029	Ø 6	Ø 10	4.2	14.4	52.2	26.1	18.8	23.7	10.8	21	19	14
R412005030	Ø 8	Ø 10	4.2	14.4	52.2	26.1	18.8	23.4	10.8	21	19	17
R412005031	Ø 8	Ø 12	4.2	17.4	58.6	29.3	23	26	13	22.5	23	17
R412005032	Ø 10	Ø 12	4.2	17.4	58.6	29.3	23	27.1	13	22.5	23	21

## QR1-S 标准系列

- Y-插头
- 快插接头
- Ø 4 Ø 6 Ø 8 Ø 10 Ø 12
- 快插接头
- Ø 4 Ø 6 Ø 8 Ø 10 Ø 12
- QR1-S-RYK



工作压力范围

-0,95 ... 10 bar

最低 / 最高环境温度

0 ... 60 °C

重量

见下表

### 技术数据

物料号	接口 G	接口 D	供货数量	重量
2121804000	Ø 4	Ø 4	10 件	0,007 kg
2121806000	Ø 6	Ø 6	10 件	0,009 kg
2121808000	Ø 8	Ø 8	10 件	0,013 kg
2121810000	Ø 10	Ø 10	10 件	0,023 kg
2121812000	Ø 12	Ø 12	10 件	0,03 kg

每件数的重量

### 技术信息

QR1系列 (塑料) 和QR2系列 (金属) 不能组合。

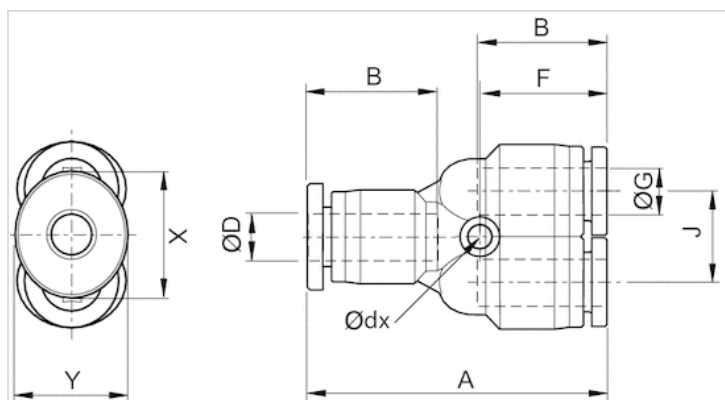
其他有关可使用的软管的设计和公差信息请参见章节“技术信息” ( MediaCentre 中获取 )。

### 技术信息

材料	
材料	镀镍
外壳	聚酯树脂
密封	丙烯树脂
齿盘	不锈钢
释放环	聚甲醛
释放环支座	压铸铝
青岛秉诚自动化设备有限公司	服务热线: 4006-918-365
地址: 中国·青岛市重庆南路99号海尔云街甲3号楼7F	传真: (86-532)585-10-365
网址: <a href="http://www.iaventics.com">http://www.iaventics.com</a>	Email: <a href="mailto:sales@bechinas.com">sales@bechinas.com</a>

## 规格

## 规格



## 规格

物料号	接口 D	接口 G	Ø dx	A	B	J	F	X	Y
2121804000	Ø 4	Ø 4	2.2	35.9	16	9.6	15.2	12	10
2121806000	Ø 6	Ø 6	3.2	39.4	17	12	17	14	12
2121808000	Ø 8	Ø 8	3.2	43.5	18.5	14	17.3	16	14
2121810000	Ø 10	Ø 10	4.2	50	21	18	21.5	19	17
2121812000	Ø 12	Ø 12	4.2	53	22.5	20.8	21	23	21

## QR1-S 标准系列

- Y型快插接头，减径
- 快插接头
- Ø 6 Ø 8 Ø 10 Ø 12
- 快插接头
- Ø 4 Ø 6 Ø 8 Ø 10
- QR1-S-RYR



工作压力范围

-0,95 ... 10 bar

最低 / 最高环境温度

0 ... 60 °C

重量

见下表

### 技术数据

物料号	接口 G	接口 D	供货数量	重量
2121806040	Ø 6	Ø 4	10 件	0,008 kg
R412005081	Ø 8	Ø 4	10 件	0,014 kg
2121808060	Ø 8	Ø 6	10 件	0,01 kg
2121810080	Ø 10	Ø 8	10 件	0,016 kg
R412005082	Ø 10	Ø 6	10 件	0,023 kg
R412005080	Ø 12	Ø 10	10 件	0,026 kg
R412005083	Ø 12	Ø 8	10 件	0,033 kg

每件数的重量

### 技术信息

QR1系列 (塑料) 和QR2系列 (金属) 不能组合。

其他有关可使用的软管的安装和公差信息请参见章节“技术信息” ( MediaCentre 中获取 )。

### 技术信息

材料	
材料	镀镍
外壳	聚酯树脂
密封	丙烯树胶
齿盘	不锈钢



青岛秉诚自动化设备有限公司  
地址：中国·青岛市重庆南路99号海尔云街甲3号楼7F

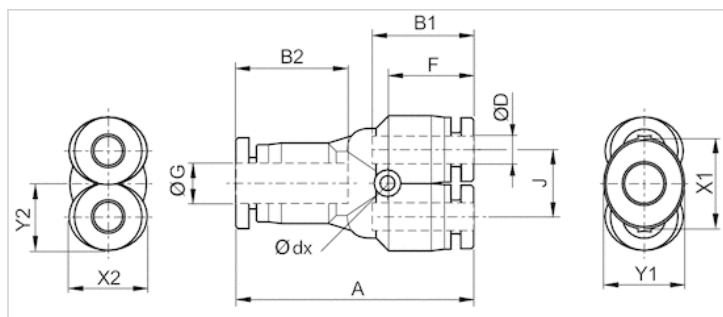
服务热线：4006-918-365  
网址：<http://www.iaventics.com>

传真：(86-532)585-10-365  
Email：sales@bechinas.com

材料	
释放环	聚甲醛
释放环支座	压铸锌 黄铜, 镀镍

## 规格

## 规格



## 规格

物料号	接口 D	接口 G	Ø dx	A	B1	B2	J	F	X1	X2	Y1	Y2
2121806040	Ø 4	Ø 6	2.2	36.9	16	17	9.3	15.2	14	12	12	10
R412005081	Ø 4	Ø 8	3.2	40.7	17	18.5	12	16.2	16	12	14	10
2121808060	Ø 6	Ø 8	3.2	40.7	17	18.5	12	16.9	16	14	14	12
2121810080	Ø 8	Ø 10	4.2	49.5	18.5	21	14	20	19	16	17	14
R412005082	Ø 6	Ø 10	4.2	49.5	18.5	21	14	19.4	19	14	17	12
R412005080	Ø 10	Ø 12	4.2	53.5	21	22.5	16	21.5	23	19	21	17
R412005083	Ø 8	Ø 12	4.2	53.5	21	22.5	16	20.2	23	16	17	14

## QR1-S 标准系列

- Y型快插接头, 减径, 双重
- 快插接头
- Ø 6 Ø 8
- 快插接头
- Ø 4 Ø 6
- QR1-S-RYD



工作压力范围

-0,95 ... 10 bar

最低 / 最高环境温度

0 ... 60 °C

重量

见下表

### 技术数据

物料号	接口 G	接口 D	供货数量	重量
R412005344	Ø 6	Ø 4	10 件	0,013 kg
R412005345	Ø 8	Ø 6	10 件	0,018 kg

每件数的重量

### 技术信息

QR1系列 (塑料) 和QR2系列 (金属) 不能组合。

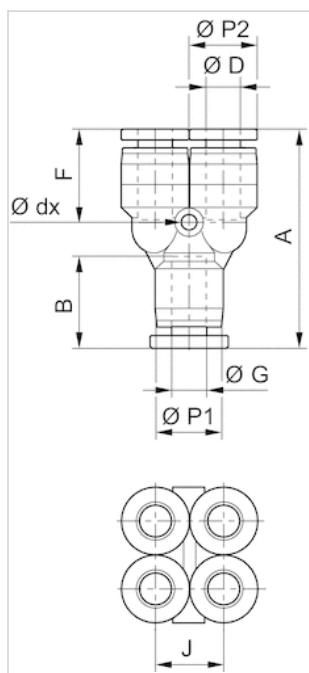
其他有关可使用的软管的安装和公差信息请参见章节“技术信息” ( MediaCentre 中获取 )。

### 技术信息

材料	
材料	镀镍
外壳	聚酯树脂
密封	丙烯树脂
齿盘	不锈钢
释放环	聚甲醛
释放环支座	压铸锌 黄铜, 镀镍

## 规格

## 规格



## 规格

物料号	接口 D	接口 G	Ø dx	A	B	F	J	Ø P1	Ø P2
R412005344	Ø 4	Ø 6	3.2	37.2	17	14.2	10.4	13	10.4
R412005345	Ø 6	Ø 8	3.5	40.6	18.5	16.9	13	14.4	13



## QR1-S 标准系列

- X-插头
- 快插接头
- Ø 4 Ø 6 Ø 8 Ø 10
- 快插接头
- Ø 4 Ø 6 Ø 8 Ø 10
- QR1-S-RXS



工作压力范围

-0,95 ... 10 bar

最低 / 最高环境温度

0 ... 60 °C

重量

见下表

### 技术数据

物料号	接口 G	接口 D	供货数量	重量
R412005361	Ø 4	Ø 4	10 件	0,009 kg
R412005362	Ø 6	Ø 6	10 件	0,012 kg
R412005363	Ø 8	Ø 8	10 件	0,016 kg
R412005364	Ø 10	Ø 10	10 件	0,029 kg

每件数的重量

### 技术信息

QR1系列 (塑料) 和QR2系列 (金属) 不能组合。

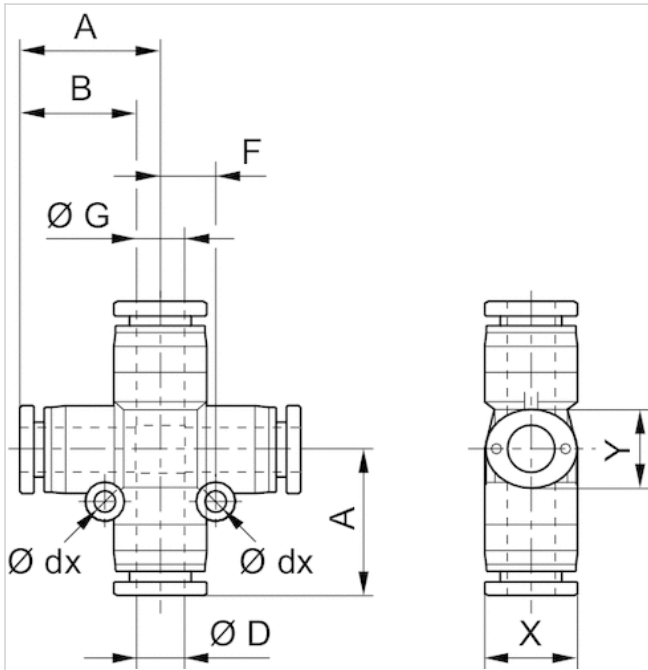
其他有关可使用的软管的安装和公差信息请参见章节“技术信息” ( MediaCentre 中获取 )。

### 技术信息

材料	
材料	镀镍
外壳	聚酯树脂
密封	丙烯树脂
齿盘	不锈钢
释放环	聚甲醛
释放环支座	压铸锌 黄铜, 镀镍

## 规格

## 规格



## 规格

物料号	接口 D	接口 G	Ø dx	A	B	F	X	Y
R412005361	Ø 4	Ø 4	2.2	18.7	16	6	12	10
R412005362	Ø 6	Ø 6	3.2	20.4	17	8	14	12
R412005363	Ø 8	Ø 8	4.2	22.8	18.5	9	16	14
R412005364	Ø 10	Ø 10	4.2	26.1	21	12	19	17

## QR1-S 标准系列

- 快插直接头，缩径
- 快插接头
- Ø 4 Ø 6 Ø 8 Ø 10 Ø 12
- 针式衬套
- Ø 6 Ø 8 Ø 10 Ø 12 Ø 14
- QR1-S-RED



工作压力范围

-0,95 ... 10 bar

最低 / 最高环境温度

0 ... 60 °C

重量

见下表

### 技术数据

物料号	接口 G	接口 D	供货数量	重量
2121706040	Ø 4	Ø 6	10 件	0,003 kg
2121708040	Ø 4	Ø 8	10 件	0,004 kg
2121708060	Ø 6	Ø 8	10 件	0,004 kg
2121710040	Ø 4	Ø 10	10 件	0,004 kg
2121710060	Ø 6	Ø 10	10 件	0,005 kg
2121710080	Ø 8	Ø 10	10 件	0,006 kg
2121712060	Ø 6	Ø 12	10 件	0,006 kg
2121712080	Ø 8	Ø 12	10 件	0,007 kg
2121712100	Ø 10	Ø 12	10 件	0,01 kg
2121714080	Ø 8	Ø 14	10 件	0,008 kg
2121714100	Ø 10	Ø 14	10 件	0,013 kg
2121714120	Ø 12	Ø 14	10 件	0,015 kg

每件数的重量

### 技术信息

QR1系列 (塑料) 和QR2系列 (金属) 不能组合。

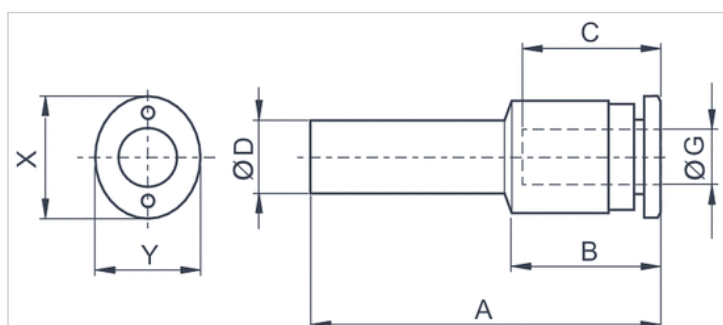
其他有关可使用的软管的安装和公差信息请参见章节“技术信息” ( MediaCentre 中获取 ) 。

## 技术信息

材料	
材料	镀镍
外壳	聚酯树脂
密封	丙烯树脂
齿盘	不锈钢
释放环	聚甲醛
释放环支座	压铸锌 黄铜, 镀镍

## 规格

### 规格



### 规格

物料号	接口 D	接口 G	A	B	C*	X	Y
2121706040	Ø 6	Ø 4	40.6	18.2	16	12	10
2121708040	Ø 8	Ø 4	42.6	18.2	16	12	10
2121708060	Ø 8	Ø 6	43.3	19.2	17	14	12
2121710040	Ø 10	Ø 4	41.3	17.6	16	12	10
2121710060	Ø 10	Ø 6	45.3	19.2	17	14	12
2121710080	Ø 10	Ø 8	47.4	20.5	18.5	16	14
2121712060	Ø 12	Ø 6	48.2	19.2	17	14	12
2121712080	Ø 12	Ø 8	49.4	20.5	18.5	16	14
2121712100	Ø 12	Ø 10	52	23	21	19	17
2121714080	Ø 14	Ø 8	55.4	20.4	18.5	16	14
2121714100	Ø 14	Ø 10	58	23	21	19	17
2121714120	Ø 14	Ø 12	60.3	25.3	22.5	23	21

\* 插入深度

## QR1-S 标准系列

- 弯角连接插口
- 针式衬套
- Ø 4 Ø 6 Ø 8 Ø 10 Ø 12
- 快插接头
- Ø 4 Ø 6 Ø 8 Ø 10 Ø 12
- QR1-S-RVA



工作压力范围	-0,95 ... 10 bar
最低 / 最高环境温度	0 ... 60 °C
重量	见下表

### 技术数据

物料号	接口 G	接口 D	供货数量	重量
2121304040	Ø 4	Ø 4	10 件	0,005 kg
2121306060	Ø 6	Ø 6	10 件	0,005 kg
2121308080	Ø 8	Ø 8	10 件	0,008 kg
2121310100	Ø 10	Ø 10	10 件	0,015 kg
R412005036	Ø 12	Ø 12	10 件	0,021 kg

每件数的重量

### 技术信息

QR1系列 (塑料) 和QR2系列 (金属) 不能组合。

其他有关可使用的软管的设计和公差信息请参见章节“技术信息” ( MediaCentre 中获取 )。

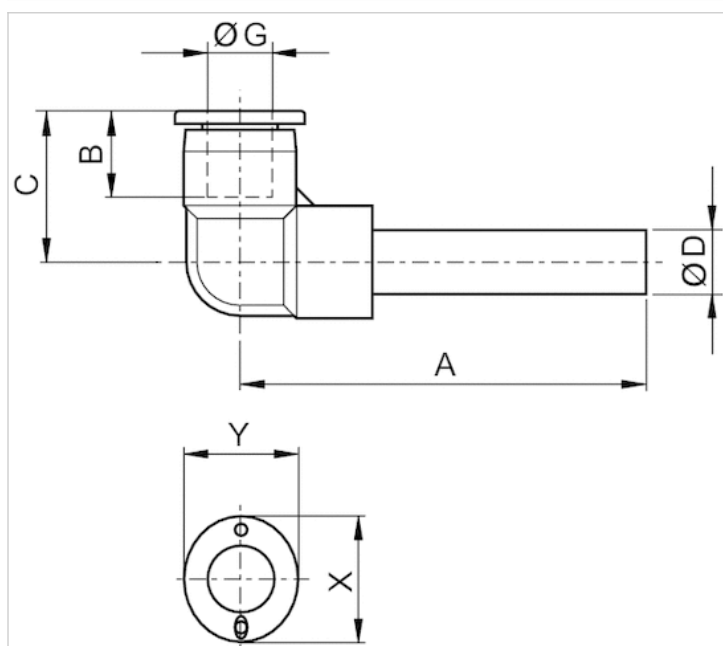
### 技术信息

材料	
材料	镀镍
外壳	聚酯树脂
密封	丙烯树脂
齿盘	不锈钢
释放环	聚甲醛
释放环支座	压铸铝

青岛秉诚自动化设备有限公司  
 地址：中国·青岛市重庆南路99号海尔云街甲3号楼7F  
 服务热线：4006-918-365  
 网址：<http://www.iaventics.com>  
 传真：(86-532)585-10-365  
 Email：sales@bechinas.com

## 规格

## 规格



## 规格

物料号	接口 D	接口 G	A	B*	C	X	Y
2121304040	Ø 4	Ø 4	32.6	16	18.7	12	10
2121306060	Ø 6	Ø 6	37	17	21.1	14	12
2121308080	Ø 8	Ø 8	42	18.5	22.8	16	14
2121310100	Ø 10	Ø 10	48	21	26.1	19	17
R412005036	Ø 12	Ø 12	53.9	22.5	24.3	23	21

\* 插入深度

## QR1-S 标准系列

- 弯角连接插口
- 长针式衬套
- Ø 4 Ø 6 Ø 8 Ø 10 Ø 12
- 快插接头
- Ø 4 Ø 6 Ø 8 Ø 10 Ø 12
- QR1-S-RLL



工作压力范围

-0,95 ... 10 bar

最低 / 最高环境温度

0 ... 60 °C

重量

见下表

### 技术数据

物料号	接口 G	接口 D	供货数量	重量
R412005039	Ø 4	Ø 4	10 件	0,004 kg
R412005040	Ø 6	Ø 6	10 件	0,006 kg
R412005041	Ø 8	Ø 8	10 件	0,008 kg
R412005042	Ø 10	Ø 10	10 件	0,014 kg
R412005043	Ø 12	Ø 12	10 件	0,019 kg

每件数的重量

### 技术信息

QR1系列 (塑料) 和QR2系列 (金属) 不能组合。

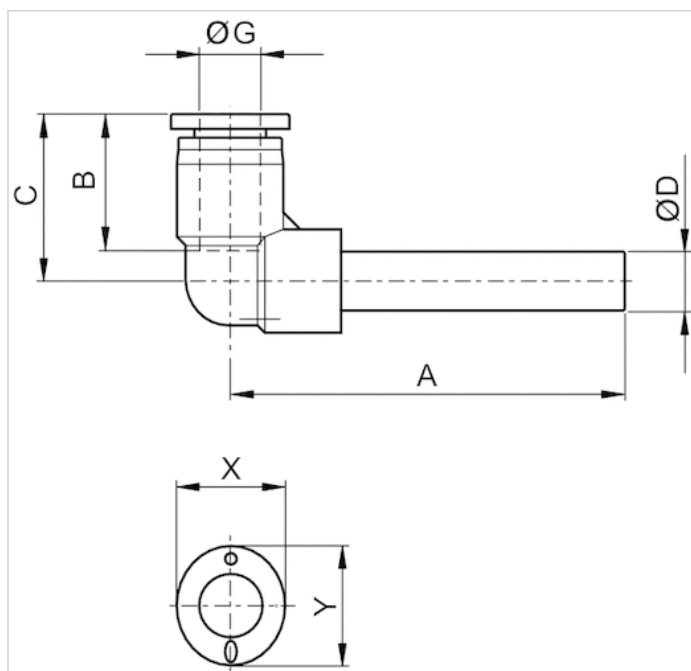
其他有关可使用的软管的安装和公差信息请参见章节“技术信息” ( MediaCentre 中获取 )。

### 技术信息

材料	
材料	镀镍
外壳	聚酯树脂
密封	丙烯树胶
齿盘	不锈钢
释放环	聚甲醛
释放环支座	压铸铝
青岛秉诚自动化设备有限公司	服务热线: 4006-918-365
地址: 中国·青岛市重庆南路99号海尔云街甲3号楼7F	网址: <a href="http://www.iaventics.com">http://www.iaventics.com</a>
	传真: (86-532)585-10-365
	Email: <a href="mailto:sales@bechinas.com">sales@bechinas.com</a>

## 规格

## 规格



## 规格

物料号	接口 D	接口 G	A	B	C	X	Y
R412005039	Ø 4	Ø 4	43.6	16	18.7	12	10
R412005040	Ø 6	Ø 6	47.5	17	21.1	14	12
R412005041	Ø 8	Ø 8	54.5	18.5	22.8	16	14
R412005042	Ø 10	Ø 10	62	21	26.1	19	17
R412005043	Ø 12	Ø 12	69.9	22.5	29.3	23	21



## QR1-S 标准系列

- 弯角连接插口
- 快插接头，减径
- Ø 4 Ø 6 Ø 8
- 针式衬套
- Ø 6 Ø 8 Ø 10
- QR1-S-RVR



工作压力范围

-0,95 ... 10 bar

最低 / 最高环境温度

0 ... 60 °C

重量

见下表

### 技术数据

物料号	接口 G	接口 D	供货数量	重量
2121304060	Ø 4	Ø 6	10 件	0,005 kg
2121306080	Ø 6	Ø 8	10 件	0,007 kg
R412005034	Ø 8	Ø 10	10 件	0,011 kg

每件数的重量

### 技术信息

QR1系列 (塑料) 和QR2系列 (金属) 不能组合。

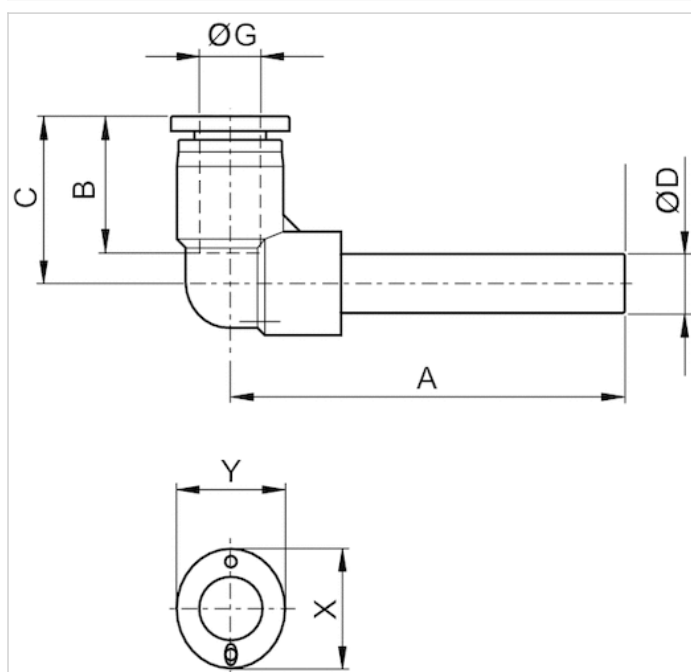
其他有关可使用的软管的安装和公差信息请参见章节“技术信息” ( MediaCentre 中获取 )。

### 技术信息

材料	
材料	镀镍
外壳	聚酯树脂
密封	丙烯树胶
齿盘	不锈钢
释放环	聚甲醛
释放环支座	压铸锌 黄铜, 镀镍

## 规格

## 规格



## 规格

物料号	接口 D	接口 G	A	B	C	X	Y
2121304060	Ø 6	Ø 4	33.3	17	18.7	12	10
2121306080	Ø 8	Ø 6	41.3	18.5	21.1	14	12
R412005034	Ø 10	Ø 8	43.6	21	22.8	16	14

## QR1-S 标准系列

- T-快插接头
- 针式衬套
- Ø 6 Ø 8 Ø 12
- 快插接头
- Ø 6 Ø 8 Ø 12
- QR1-S-RTC



工作压力范围	-0,95 ... 10 bar
最低 / 最高环境温度	0 ... 60 °C
重量	见下表

### 技术数据

物料号	接口 G	接口 D	供货数量	重量
2122706000	Ø 6	Ø 6	10 件	0,008 kg
2122708000	Ø 8	Ø 8	10 件	0,013 kg
R412010596	Ø 12	Ø 12	10 件	0,032 kg

每件数的重量

### 技术信息

QR1系列 (塑料) 和QR2系列 (金属) 不能组合。

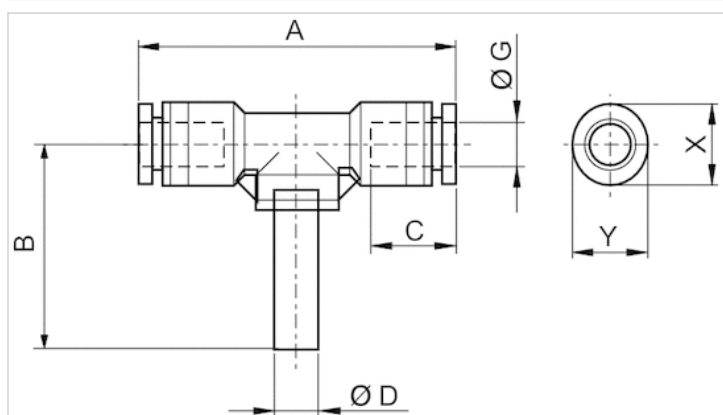
其他有关可使用的软管的安装和公差信息请参见章节“技术信息” ( MediaCentre 中获取 )。

### 技术信息

材料	
材料	镀镍
外壳	聚酯树脂
密封	丙烯树胶
齿盘	不锈钢
释放环	聚甲醛
释放环支座	压铸锌 黄铜, 镀镍

## 规格

## 规格



## 规格

物料号	接口 D	接口 G	A	B	C	X	Y
2122706000	Ø 6	Ø 6	40.6	42.6	17	14	12
2122708000	Ø 8	Ø 8	45.7	45.2	18.5	16	14
R412010596	Ø 12	Ø 12	58	53	22.5	23	21

## QR1-S 标准系列

- Y-快插接头
- 针式衬套
- Ø 4 Ø 6 Ø 8 Ø 10 Ø 12
- 快插接头
- Ø 4 Ø 6 Ø 8 Ø 10 Ø 12
- QR1-S-RY2



工作压力范围

-0,95 ... 10 bar

最低 / 最高环境温度

0 ... 60 °C

重量

见下表

### 技术数据

物料号	接口 G	接口 D	供货数量	重量
R412005332	Ø 4	Ø 4	10 件	0,007 kg
R412005333	Ø 6	Ø 6	10 件	0,008 kg
R412005334	Ø 8	Ø 8	10 件	0,012 kg
R412005335	Ø 10	Ø 10	10 件	0,023 kg
R412005336	Ø 12	Ø 12	10 件	0,031 kg

每件数的重量

### 技术信息

QR1系列 (塑料) 和QR2系列 (金属) 不能组合。

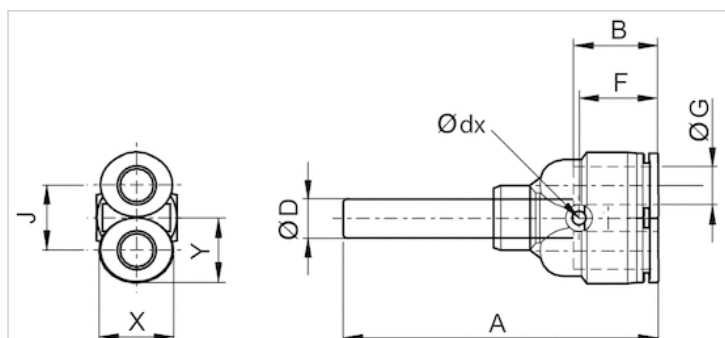
其他有关可使用的软管的安装和公差信息请参见章节“技术信息” ( MediaCentre 中获取 )。

### 技术信息

材料	
材料	镀镍
外壳	聚酯树脂
密封	丙烯树脂
齿盘	不锈钢
释放环	聚甲醛
释放环支座	压铸铝
青岛秉诚自动化设备有限公司	服务热线: 4006-918-365
地址: 中国·青岛市重庆南路99号海尔云街甲3号楼7F	网址: <a href="http://www.iaventics.com">http://www.iaventics.com</a>
	传真: (86-532)585-10-365
	Email: <a href="mailto:sales@bechinas.com">sales@bechinas.com</a>

## 规格

## 规格



## 规格

物料号	接口 D	接口 G	Ø dx	A	B	J	F	X	Y
R412005332	Ø 4	Ø 4	2.2	48.8	16	9.6	15.2	12	10
R412005333	Ø 6	Ø 6	3.2	54.7	17	12	16.9	14	12
R412005334	Ø 8	Ø 8	3.2	62.7	18.5	14	20.2	16	14
R412005335	Ø 10	Ø 10	4.2	71.2	21	18	21.5	19	17
R412005336	Ø 12	Ø 12	4.2	77.7	22.5	20.8	21.5	23	21

## QR1-S 标准系列

- Y型快插接头,减径
- 快插接头
- Ø 4 Ø 6 Ø 8 Ø 10
- 针式衬套
- Ø 6 Ø 8 Ø 10 Ø 12
- QR1-S-R2R



工作压力范围

-0,95 ... 10 bar

最低 / 最高环境温度

0 ... 60 °C

重量

见下表

### 技术数据

物料号	接口 G	接口 D	供货数量	重量
R412005337	Ø 4	Ø 6	10 件	0,007 kg
R412005338	Ø 6	Ø 8	10 件	0,009 kg
R412005339	Ø 8	Ø 10	10 件	0,013 kg
R412005340	Ø 10	Ø 12	10 件	0,024 kg

每件数的重量

### 技术信息

QR1系列 (塑料) 和QR2系列 (金属) 不能组合。

其他有关可使用的软管的设计和公差信息请参见章节“技术信息” ( MediaCentre 中获取 ) 。

### 技术信息

材料	
材料	镀镍
外壳	聚酯树脂
密封	丙烯树脂
齿盘	不锈钢
释放环	聚甲醛
释放环支座	压铸锌 黄铜, 镀镍



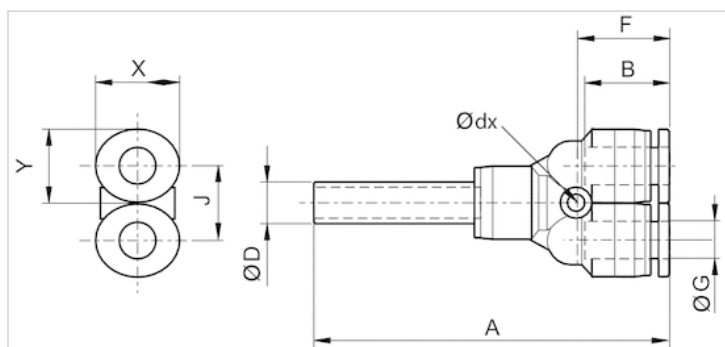
青岛秉诚自动化设备有限公司  
地址：中国·青岛市重庆南路99号海尔云街甲3号楼7F

服务热线：4006-918-365  
网址：<http://www.iaventics.com>

传真：(86-532)585-10-365  
Email：[sales@bechinas.com](mailto:sales@bechinas.com)

## 规格

## 规格



## 规格

物料号	接口 D	接口 G	Ø dx	A	B	J	F	X	Y
R412005337	Ø 6	Ø 4	2.2	55.2	17	9.6	14	12	10
R412005338	Ø 8	Ø 6	3.2	58.7	18.5	12	16.9	14	12
R412005339	Ø 10	Ø 8	3.2	64.7	21	14	17.2	16	14
R412005340	Ø 12	Ø 10	4.2	75.2	22.5	18	21.6	19	17



## QR1-S 标准系列

- Y型快插接头,减径
- 针式衬套
- Ø 4 Ø 5
- 快插接头
- Ø 6 Ø 4
- QR1-S-RY4



工作压力范围

-0,95 ... 10 bar

最低 / 最高环境温度

0 ... 60 °C

重量

见下表

### 技术数据

物料号	接口 G	接口 D	供货数量	重量
R412005341	Ø 4	Ø 6	10 件	0,013 kg
R412005342	Ø 5	Ø 4	10 件	0,014 kg

每件数的重量

### 技术信息

QR1系列 (塑料) 和QR2系列 (金属) 不能组合。

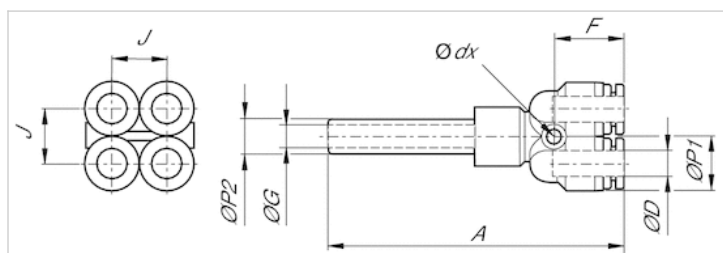
其他有关可使用的软管的安装和公差信息请参见章节“技术信息” ( MediaCentre 中获取 )。

### 技术信息

材料	
材料	镀镍
外壳	聚酯树脂
密封	丙烯树脂
齿盘	不锈钢
释放环	聚甲醛
释放环支座	压铸锌 黄铜, 镀镍

## 规格

## 规格



## 规格

物料号	接口 D	接口 G	Ødx	A	B	F	J	ØP1	ØP2
R412005341	Ø 6	Ø 4	3.2	55.2	16	14.2	10.4	10.4	13
R412005342	Ø 4	Ø 5	3.3	60	16	14.7	10.4	10.8	8

## QR1-S 标准系列

- 密封盖
- 快插接头
- Ø 4 Ø 6 Ø 8 Ø 10 Ø 12
- QR1-S-RCA



工作压力范围  
最低 / 最高环境温度  
重量

-0,95 ... 10 bar  
0 ... 60 °C  
见下表

### 技术数据

物料号	接口 G	供货数量	重量
R412005111	Ø 4	20 件	0,002 kg
R412005112	Ø 6	20 件	0,003 kg
R412005113	Ø 8	20 件	0,004 kg
R412005114	Ø 10	20 件	0,007 kg
R412005115	Ø 12	20 件	0,01 kg

### 技术信息

QR1系列 (塑料) 和QR2系列 (金属) 不能组合。

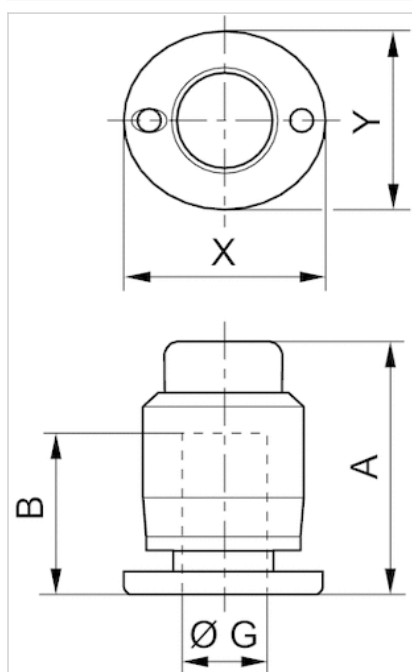
其他有关可使用的软管的设计和公差信息请参见章节“技术信息” ( MediaCentre 中获取 )。

### 技术信息

材料	
材料	镀镍
外壳	聚酯树脂
密封	丙烯树脂
齿盘	不锈钢
释放环	聚甲醛
释放环支座	压铸锌 黄铜, 镀镍

## 规格

## 规格



## 规格

物料号	接口 G	A	B	X	Y
R412005111	Ø 4	17.7	16	12	10
R412005112	Ø 6	18.7	17	14	12
R412005113	Ø 8	20.5	18.5	16	14
R412005114	Ø 10	23.5	21	19	17
R412005115	Ø 12	25.5	22.5	23	21

## QR1-S 标准系列

- 堵头
- 针式衬套
- Ø 4 Ø 6 Ø 8 Ø 10 Ø 12 Ø 14 Ø 16
- QR1-S-RBS



工作压力范围  
最低 / 最高环境温度  
重量

-0,95 ... 10 bar  
0 ... 60 °C  
见下表

### 技术数据

物料号	接口 G	供货数量	重量
2123204000	Ø 4	20 件	0,001 kg
2123206000	Ø 6	20 件	0,001 kg
2123208000	Ø 8	20 件	0,001 kg
2123210000	Ø 10	20 件	0,002 kg
2123212000	Ø 12	20 件	0,004 kg
2123214000	Ø 14	10 件	0,005 kg
R412005331	Ø 16	10 件	0,004 kg

每件数的重量

### 技术信息

QR1系列 (塑料) 和QR2系列 (金属) 不能组合。

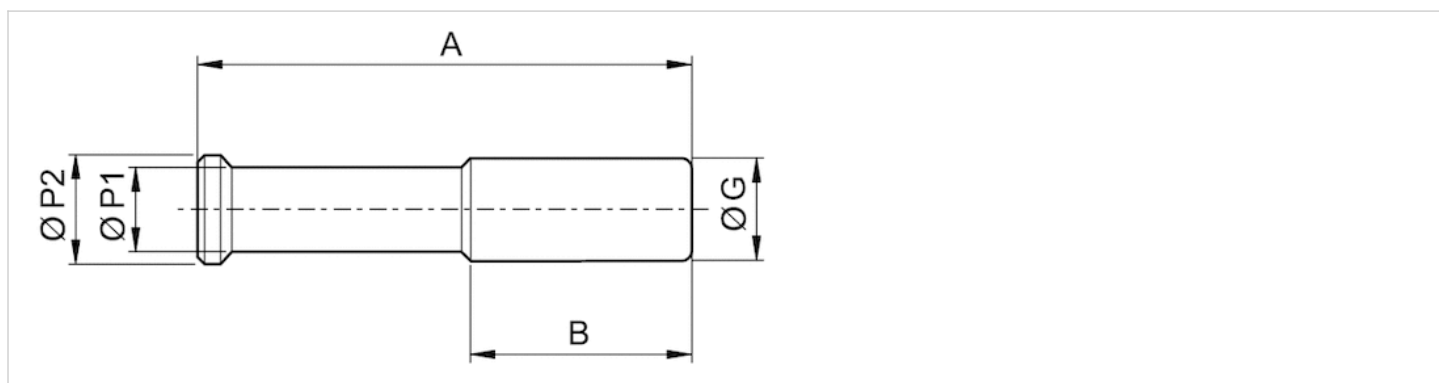
其他有关可使用的软管的安装和公差信息请参见章节“技术信息” ( MediaCentre 中获取 )。

### 技术信息

材料	
材料	镀镍
外壳	聚酯树脂

## 规格

## 规格



## 规格

物料号	接口 G	A	B	Ø P1	Ø P2
2123204000	Ø 4	28	16	3	4
2123206000	Ø 6	32	17	4	6
2123208000	Ø 8	39	25	5	9
2123210000	Ø 10	42	21	8	10
2123212000	Ø 12	44	30	8	12
2123214000	Ø 14	45	24.6	8	14
R412005331	Ø 16	46	24.8	10	16

## QR1-S 标准系列

- 连接块
- 针式衬套
- Ø 4 Ø 6 Ø 8 Ø 10 Ø 12
- 针式衬套
- Ø 4 Ø 6 Ø 8 Ø 10 Ø 12
- QR1-S-RDS



工作压力范围	-0,95 ... 10 bar
最低 / 最高环境温度	0 ... 60 °C
重量	见下表

### 技术数据

物料号	接口 G	接口 D	供货数量	重量
2123104000	Ø 4	Ø 4	10 件	0,001 kg
2123106000	Ø 6	Ø 6	10 件	0,001 kg
2123108000	Ø 8	Ø 8	10 件	0,002 kg
2123110000	Ø 10	Ø 10	10 件	0,003 kg
2123112000	Ø 12	Ø 12	10 件	0,004 kg

每件数的重量

### 技术信息

QR1系列 (塑料) 和QR2系列 (金属) 不能组合。

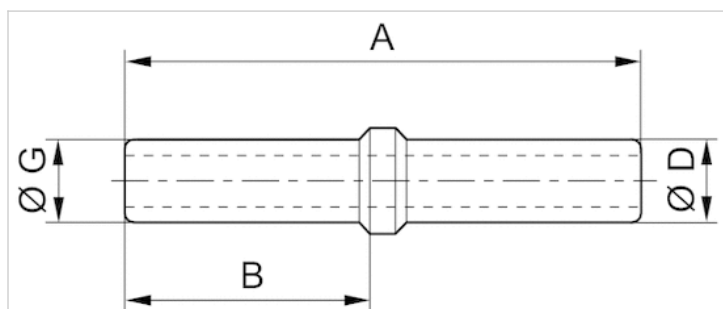
其他有关可使用的软管的安装和公差信息请参见章节“技术信息” ( MediaCentre 中获取 )。

### 技术信息

材料	
材料	镀镍
外壳	聚酯树脂

## 规格

## 规格



## 规格

物料号	接口 D	接口 G	A	B
2123104000	Ø 4	Ø 4	37,5	17,8
2123106000	Ø 6	Ø 6	39,7	18,7
2123108000	Ø 8	Ø 8	43,4	20,7
2123110000	Ø 10	Ø 10	47,2	22,6
2123112000	Ø 12	Ø 12	53	25,5



## QR1-S 标准系列

- "减径连接件"
- 针式衬套
- Ø 6 Ø 8 Ø 10 Ø 12
- 针式衬套
- Ø 4 Ø 6 Ø 8 Ø 10
- QR1-S-RDR



工作压力范围 -0,95 ... 10 bar  
 最低 / 最高环境温度 0 ... 60 °C  
 重量 见下表

### 技术数据

物料号	接口 G	接口 D	供货数量	重量
R412005323	Ø 6	Ø 4	10 件	0,001 kg
R412005324	Ø 8	Ø 4	10 件	0,001 kg
R412005325	Ø 8	Ø 6	10 件	0,002 kg
R412005326	Ø 10	Ø 6	10 件	0,002 kg
R412005327	Ø 10	Ø 8	10 件	0,003 kg
R412005328	Ø 12	Ø 8	10 件	0,003 kg
R412005329	Ø 12	Ø 10	10 件	0,005 kg

每件数的重量

### 技术信息

QR1系列 (塑料) 和QR2系列 (金属) 不能组合。

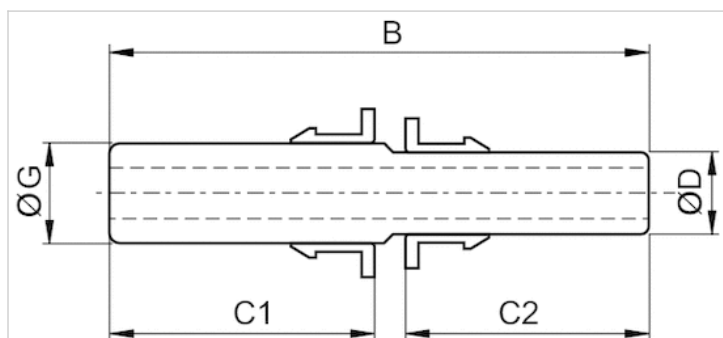
其他有关可使用的软管的安装和公差信息请参见章节“技术信息” ( MediaCentre 中获取 )。

### 技术信息

材料	
材料	镀镍
外壳	聚酯树脂

## 规格

## 规格



## 规格

物料号	接口 D	接口 G	B	C1	C2
R412005323	Ø 4	Ø 6	36	17	16
R412005324	Ø 4	Ø 8	38	18.9	18
R412005325	Ø 6	Ø 8	39	18.5	17
R412005326	Ø 6	Ø 10	42	21.9	19
R412005327	Ø 8	Ø 10	43	21	18.5
R412005328	Ø 8	Ø 12	45	23.9	20
R412005329	Ø 10	Ø 12	48	22.5	21