

系列 QR2-C 不锈钢

- 直接头
- 外螺纹
- M5 M7 G 1/8 G 1/4 G 3/8 G 1/2
- 快插接头
- Ø 4 Ø 6 Ø 8 Ø 10 Ø 12
- QR2-C-RPN
- 适用于食品行业



工作压力范围

-0,95 ... 16 bar

最低 / 最高环境温度

-20 ... 150 °C

重量

见下表

技术数据

物料号	接口 G	接口 D	供货数量	重量
2544004050	M5	Ø 4	2 件	0,005 kg
R412026847	M5	Ø 6	2 件	0,008 kg
R412010036	M7	Ø 4	2 件	0,01 kg
R412010037	M7	Ø 6	2 件	0,01 kg
R412004890	G 1/8	Ø 4	2 件	0,008 kg
R412004891	G 1/8	Ø 6	2 件	0,01 kg
R412004892	G 1/8	Ø 8	2 件	0,013 kg
R412004893	G 1/4	Ø 6	2 件	0,015 kg
R412004894	G 1/4	Ø 8	2 件	0,019 kg
R412004895	G 1/4	Ø 10	2 件	0,022 kg
R412004896	G 3/8	Ø 10	2 件	0,039 kg
R412004897	G 3/8	Ø 12	2 件	0,041 kg
R412010043	G 1/2	Ø 10	2 件	0,057 kg
R412010524	G 1/2	Ø 12	2 件	0,055 kg

每件数的重量

技术信息

QR1系列 (塑料) 和QR2系列 (金属) 不能组合。

通过封闭的O形圈的螺纹密封件

其他有关可使用的软管的安装和公差信息请参见章节“技术信息” (MediaCentre 中获取)。



青岛秉诚自动化设备有限公司
地址：中国·青岛市重庆南路99号海尔云街甲3号楼7F

服务热线：4006-918-365
网址：<http://www.iaventics.com>

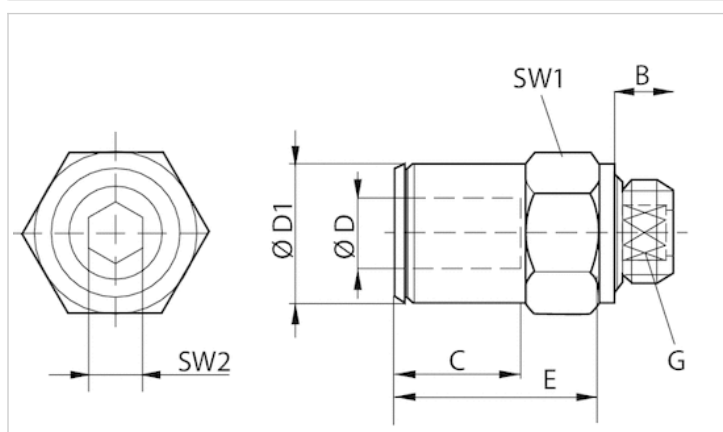
传真：(86-532)585-10-365
Email：sales@bechinas.com

技术信息

材料	
外壳	不锈钢
密封	氟-树脂
齿盘	不锈钢
释放环	不锈钢
螺纹	不锈钢

规格

规格



规格

物料号	接口 D	接口 G	A	B	C	E*	SW1	SW2	ØD1
2544004050	Ø 4	M5	20.5	4	7	15	9	-	9
R412026847	Ø 6	M5	22.5	4	-	16	9	-	11
R412010036	Ø 4	M7	22.5	5.5	5	15	11	2.5	9
R412010037	Ø 6	M7	24	5.5	6	16	11	3.5	11
R412004890	Ø 4	G 1/8	17	5.5	7	15	13	3	9
R412004891	Ø 6	G 1/8	23.5	5.5	12.5	16	13	4	11
R412004892	Ø 8	G 1/8	23.5	5.5	12.5	18	13	5	13
R412004893	Ø 6	G 1/4	21.5	6.5	5.5	16	16	4	11
R412004894	Ø 8	G 1/4	25.5	6.5	9.5	16	16	6	13
R412004895	Ø 10	G 1/4	27.5	6.5	7.5	16	16	7	15
R412004896	Ø 10	G 3/8	25.5	9	7	19	21	8	15
R412004897	Ø 12	G 3/8	31	9	7	20	21	10	17
R412010043	Ø 10	G 1/2	29	9	7	19	23	8	15
R412010524	Ø 12	G 1/2	29	9	7	20	23	10	17

* 插入深度

系列 QR2-C 不锈钢

- 弯头
- 外螺纹
- M5 G 1/8 G 1/4 G 3/8 G 1/2
- 快插接头
- Ø 4 Ø 6 Ø 8 Ø 10 Ø 12
- QR2-C-RVT
- 适用于食品行业



工作压力范围
最低 / 最高环境温度
重量

-0,95 ... 16 bar
-20 ... 150 °C
见下表

技术数据

物料号	接口 G	接口 D	供货数量	重量
R412005617	M5	Ø 4	2 件	0,008 kg
R412026810	M5	Ø 6	2 件	0,009 kg
R412004898	G 1/8	Ø 4	2 件	0,012 kg
R412004899	G 1/8	Ø 6	2 件	0,02 kg
R412004900	G 1/8	Ø 8	2 件	0,022 kg
R412004901	G 1/4	Ø 6	2 件	0,024 kg
R412005616	G 1/4	Ø 8	2 件	0,025 kg
R412004902	G 3/8	Ø 10	1 件	0,043 kg
R412004903	G 3/8	Ø 12	1 件	0,06 kg
R412026809	G 1/2	Ø 12	1 件	0,06 kg

每件数的重量

技术信息

QR1系列 (塑料) 和QR2系列 (金属) 不能组合。
通过封闭的O形圈的螺纹密封件

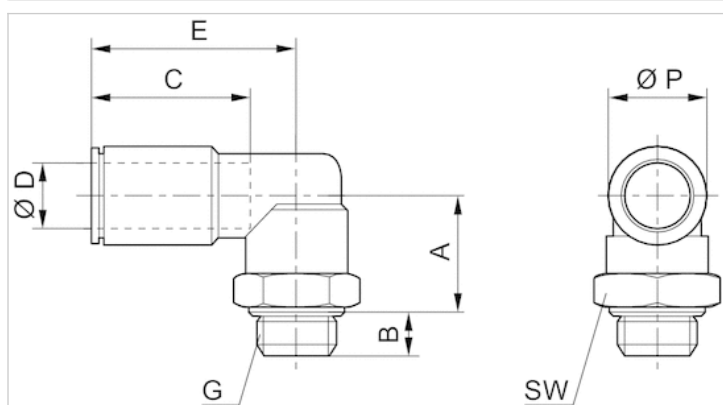
其他有关可使用的软管的安装和公差信息请参见章节“技术信息” (MediaCentre 中获取)。

技术信息

材料	
外壳	不锈钢
密封	氟-树脂
齿盘	不锈钢
释放环	不锈钢
螺纹	不锈钢

规格

规格



规格

物料号	接口 D	接口 G	A	B	C	E	SW	Ø P
R412005617	Ø 4	M5	15	4	15	14.5	9	9
R412026810	Ø 6	M5	16	4	15	14.5	9	9
R412004898	Ø 4	G 1/8	14.5	5.5	15	19.5	13	9
R412004899	Ø 6	G 1/8	16.5	5.5	16	19.5	13	11
R412004900	Ø 8	G 1/8	18.5	5.5	18	19.5	13	13
R412004901	Ø 6	G 1/4	15.5	6.5	16	20.5	16	11
R412005616	Ø 8	G 1/4	17.5	6.5	18	20.5	16	13
R412004902	Ø 10	G 3/8	18.5	7	19	24	21	16
R412004903	Ø 12	G 3/8	21	7	19	26.5	21	19
R412026809	Ø 12	G 1/2	33,5	11	19	28.5	20	19

系列 QR2-C 不锈钢

- T-接头
- 外螺纹
- M5 G 1/8 G 1/4
- 快插接头
- Ø 4 Ø 6 Ø 8
- QR2-C-RTT
- 适用于食品行业



工作压力范围
最低 / 最高环境温度
重量

-0,95 ... 16 bar
-20 ... 150 °C
见下表

技术数据

物料号	接口 G	接口 D	供货数量	重量
R412004889	M5	Ø 4	2 件	0,013 kg
R412004904	G 1/8	Ø 4	2 件	0,017 kg
R412004905	G 1/8	Ø 6	2 件	0,029 kg
R412004906	G 1/8	Ø 8	2 件	0,03 kg
R412004907	G 1/4	Ø 6	2 件	0,033 kg
R412004908	G 1/4	Ø 8	2 件	0,035 kg

每件数的重量

技术信息

QR1系列 (塑料) 和QR2系列 (金属) 不能组合。
通过封闭的O形圈的螺纹密封件

其他有关可使用的软管的安装和公差信息请参见章节“技术信息” (MediaCentre 中获取)。

技术信息

材料	
外壳	不锈钢
密封	氟-树脂
齿盘	不锈钢
释放环	不锈钢

青岛秉诚自动化设备有限公司
 地址：中国 青岛市重庆南路99号海尔云街甲3号楼7F
 服务热线：4006-918-365
 网址：<http://www.iaventics.com>
 传真：(86-532)585-10-365
 Email：sales@bechinas.com

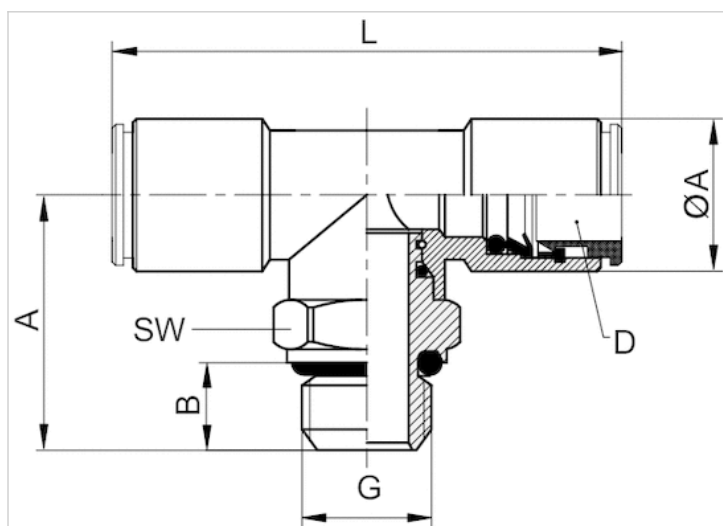
材料

螺纹

不锈钢

规格

规格



规格

物料号	接口 D	接口 G	A	Ø A	B	C	E	SW
R412004889	Ø 4	M5	18	9	4	15	34	9
R412004904	Ø 4	G 1/8	20	9	5	15	34	13
R412004905	Ø 6	G 1/8	22.5	12	5	16	42	13
R412004906	Ø 8	G 1/8	22.5	14	5	18	43	13
R412004907	Ø 6	G 1/4	24.5	12	6.5	16	42	16
R412004908	Ø 8	G 1/4	24.5	14	6.5	18	43	16

系列 QR2-C 不锈钢

- 锁母式直接头
- 快插接头
- Ø 4 Ø 6 Ø 8 Ø 10 Ø 12
- QR2-C-RSK
- 适用于食品行业



工作压力范围	-0,95 ... 16 bar
最低 / 最高环境温度	-20 ... 150 °C
重量	见下表

技术数据

物料号	接口 G	供货数量	重量
R412004982	Ø 4	2 件	0,011 kg
R412004983	Ø 6	2 件	0,016 kg
R412004984	Ø 8	2 件	0,018 kg
R412004985	Ø 10	2 件	0,025 kg
R412004986	Ø 12	2 件	0,03 kg

每件数的重量

技术信息

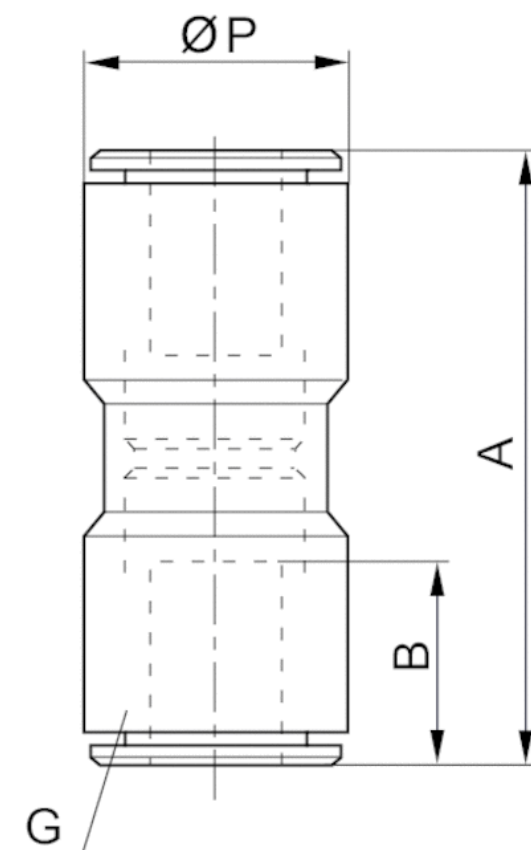
QR1系列 (塑料) 和QR2系列 (金属) 不能组合。

其他有关可使用的软管的设计和公差信息请参见章节“技术信息” (MediaCentre 中获取)。

技术信息

材料	
外壳	不锈钢
密封	氟-树胶
齿盘	不锈钢
释放环	不锈钢

规格



规格

物料号	接口 G	A	B	Ø P
R412004982	Ø 4	30	15	9
R412004983	Ø 6	33	16	11
R412004984	Ø 8	37	18	13
R412004985	Ø 10	37	19	15
R412004986	Ø 12	39	20	17

系列 QR2-C 不锈钢

- 隔板插接接口，金属
- 快插接头
- Ø 4 Ø 6 Ø 8 Ø 10 Ø 12
- 快插接头
- Ø 4 Ø 6 Ø 8 Ø 10 Ø 12
- QR2-C-RSM
- 适用于食品行业



工作压力范围
最低 / 最高环境温度
重量

-0,95 ... 16 bar
-20 ... 150 °C
见下表

技术数据

物料号	接口 G	接口 D	供货数量	重量
2544404000	Ø 4	Ø 4	2 件	0,024 kg
2544406000	Ø 6	Ø 6	2 件	0,031 kg
2544408000	Ø 8	Ø 8	2 件	0,038 kg
2544410000	Ø 10	Ø 10	2 件	0,051 kg
2544412000	Ø 12	Ø 12	2 件	0,06 kg

每件数的重量

技术信息

QR1系列 (塑料) 和QR2系列 (金属) 不能组合。

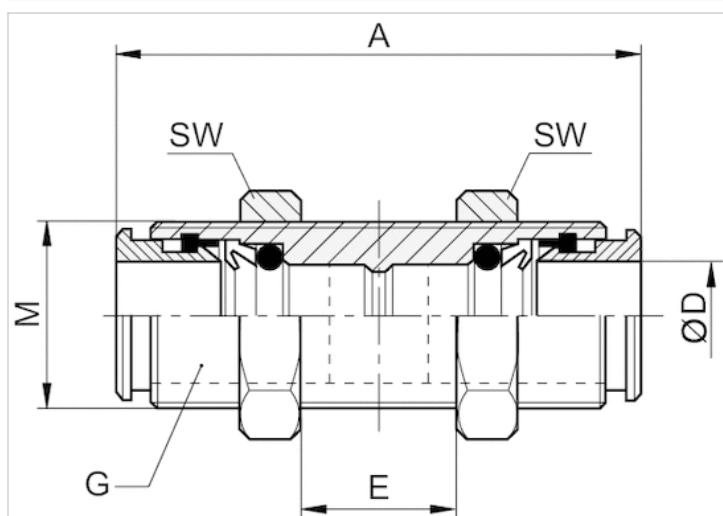
其他有关可使用的软管的安装和公差信息请参见章节“技术信息” (MediaCentre 中获取)。

技术信息

材料	
外壳	不锈钢
密封	氟-树脂
齿盘	不锈钢
释放环	不锈钢

规格

规格



规格

物料号	接口 D	接口 G	M	A	C	E 1)	SW
2544404000	Ø 4	Ø 4	M12x1	27	13.5	11	15
2544406000	Ø 6	Ø 6	M14x1	32.5	16.2	16	17
2544408000	Ø 8	Ø 8	M16x1	33	16.5	17	19
2544410000	Ø 10	Ø 10	M18x1	37.5	18.7	19	21
2544412000	Ø 12	Ø 12	M20x1	39.5	19.7	20	24

1) 最大

系列 QR2-C 不锈钢

- 带有外螺纹的隔板式管接头
- G 1/8 G 1/4 G 3/8 G 1/2
- QR2-C-RSG
- 适用于食品行业



工作压力范围
最低 / 最高环境温度
重量

-0,95 ... 16 bar
-20 ... 150 °C
见下表

技术数据

物料号	接口 G	供货数量	重量
R412004961	G 1/8	2 件	0,028 kg
R412004962	G 1/4	2 件	0,054 kg
R412004963	G 3/8	2 件	0,09 kg
R415009442	G 1/2	1 件	0,11 kg

每件数的重量

技术信息

QR1系列 (塑料) 和QR2系列 (金属) 不能组合。

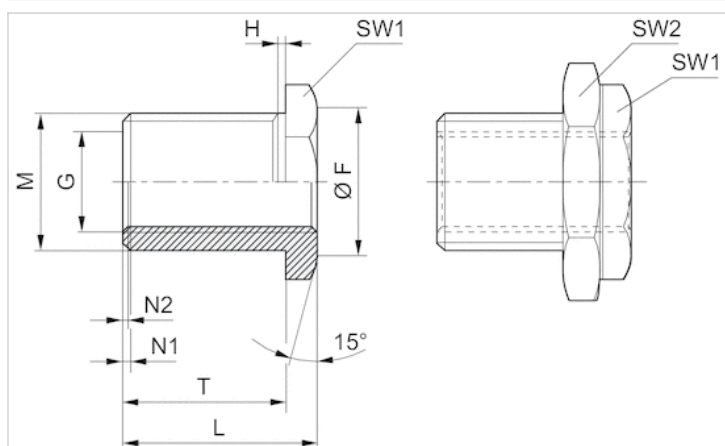
其他有关可使用的软管的设计和公差信息请参见章节“技术信息” (MediaCentre 中获取)。

技术信息

材料	
外壳	不锈钢
螺纹	不锈钢

规格

规格



规格

物料号	接口 G	M	L	T	N1	N2	H	Ø F	SW1	SW2
R412004961	G 1/8	M16x1,5	18	14	1x45	0,5x45	1	18	19	22
R412004962	G 1/4	M20x1,5	25	21	1x45	1x45	2	23	24	27
R412004963	G 3/8	M26x1,5	26	21	1x45	1x45	2	29	30	32
R415009442	G 1/2	M28x1,5	33	27	1x45	1x45	2	31	32	36

系列 QR2-C 不锈钢

- 弯角插头连接器
- 快插接头
- Ø 4 Ø 6 Ø 8 Ø 10 Ø 12
- 快插接头
- Ø 4 Ø 6 Ø 8 Ø 10 Ø 12
- QR2-C-RVK
- 适用于食品行业



工作压力范围 -0,95 ... 16 bar
 最低 / 最高环境温度 -20 ... 150 °C
 重量 见下表

技术数据

物料号	接口 G	接口 D	供货数量	重量
2544204000	Ø 4	Ø 4	2 件	0,011 kg
2544206000	Ø 6	Ø 6	2 件	0,018 kg
2544208000	Ø 8	Ø 8	2 件	0,023 kg
2544210000	Ø 10	Ø 10	2 件	0,041 kg
2544212000	Ø 12	Ø 12	2 件	0,044 kg

每件数的重量

技术信息

QR1系列 (塑料) 和QR2系列 (金属) 不能组合。

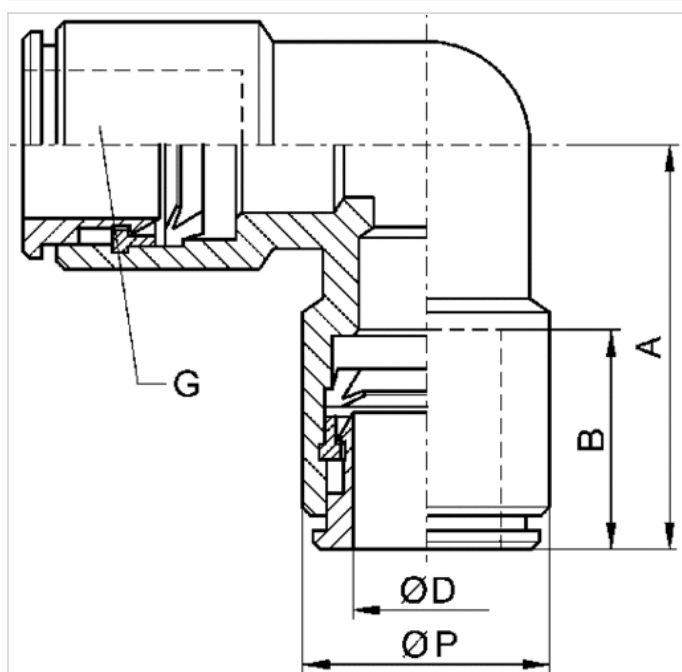
其他有关可使用的软管的安装和公差信息请参见章节“技术信息” (MediaCentre 中获取) 。

技术信息

材料	
外壳	不锈钢
密封	氟-树脂
齿盘	不锈钢
释放环	不锈钢

规格

规格



规格

物料号	接口 D	接口 G	A	B*	Ø P
2544204000	Ø 4	Ø 4	17	15	9
2544206000	Ø 6	Ø 6	20	16	12
2544208000	Ø 8	Ø 8	21	18	14
2544210000	Ø 10	Ø 10	25	19	16
2544212000	Ø 12	Ø 12	27	20	18

* 插入深度

系列 QR2-C 不锈钢

- T-插塞连接
- 快插接头
- Ø 4 Ø 6 Ø 8 Ø 10 Ø 12
- 快插接头
- Ø 4 Ø 6 Ø 8 Ø 10 Ø 12
- QR2-C-RTK
- 适用于食品行业



工作压力范围

-0,95 ... 16 bar

最低 / 最高环境温度

-20 ... 150 °C

重量

见下表

技术数据

物料号	接口 G	接口 D	供货数量	重量
2544304000	Ø 4	Ø 4	2 件	0,014 kg
2544306000	Ø 6	Ø 6	2 件	0,029 kg
2544308000	Ø 8	Ø 8	2 件	0,031 kg
2544310000	Ø 10	Ø 10	2 件	0,055 kg
2544312000	Ø 12	Ø 12	2 件	0,059 kg

每件数的重量

技术信息

QR1系列 (塑料) 和QR2系列 (金属) 不能组合。

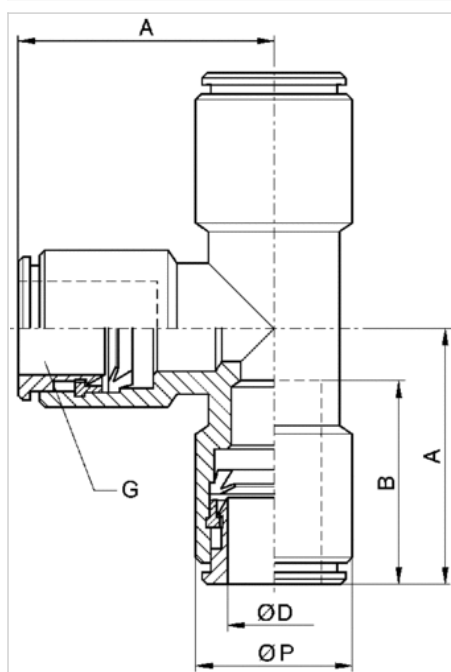
其他有关可使用的软管的安装和公差信息请参见章节“技术信息” (MediaCentre 中获取)。

技术信息

材料	
外壳	不锈钢
密封	氟-树脂
齿盘	不锈钢
释放环	不锈钢

规格

规格



规格

物料号	接口 D	接口 G	A	B	Ø P
2544304000	Ø 4	Ø 4	17	15	9
2544306000	Ø 6	Ø 6	20	16	12
2544308000	Ø 8	Ø 8	21	18	14
2544310000	Ø 10	Ø 10	25	19	16
2544312000	Ø 12	Ø 12	27	20	18

系列 QR2-C 不锈钢

- 快插直接头，缩径
- 快插接头
- Ø 4 Ø 6 Ø 8
- 针式衬套
- Ø 6 Ø 8 Ø 10
- QR2-C-RED
- 适用于食品行业



工作压力范围
最低 / 最高环境温度
重量

-0,95 ... 16 bar
-20 ... 150 °C
见下表

技术数据

物料号	接口 G	接口 D	供货数量	重量
2544506040	Ø 4	Ø 6	2 件	0,006 kg
2544508060	Ø 6	Ø 8	2 件	0,01 kg
2544510080	Ø 8	Ø 10	2 件	0,015 kg

每件数的重量

技术信息

QR1系列 (塑料) 和QR2系列 (金属) 不能组合。

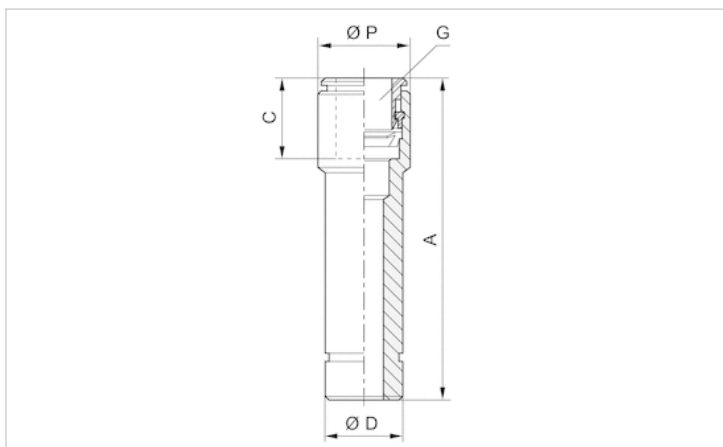
其他有关可使用的软管的设计和公差信息请参见章节“技术信息” (MediaCentre 中获取)。

技术信息

材料	
外壳	不锈钢
密封	氟-树脂
齿盘	不锈钢
释放环	不锈钢

规格

规格



规格

物料号	接口 D	接口 G	A	C*	Ø P
2544506040	Ø 6	Ø 4	27	15	9
2544508060	Ø 8	Ø 6	32.5	16	12
2544510080	Ø 10	Ø 8	33	18	14

* 插入深度

系列 QR2-C 不锈钢

- 圆锥型直通管接头
- 外螺纹
- R 1/8 R 1/4 R 3/8 R 1/2
- 快插接头
- Ø 4 Ø 6 Ø 8 Ø 10 Ø 12
- QR2-C-RPN
- 适用于食品行业



工作压力范围
最低 / 最高环境温度
重量

-0,95 ... 16 bar
-20 ... 150 °C
见下表

技术数据

物料号	接口 G	接口 D	供货数量	重量
2544004180	R 1/8	Ø 4	2 件	0,006 kg
2544006180	R 1/8	Ø 6	2 件	0,009 kg
2544008180	R 1/8	Ø 8	2 件	0,014 kg
2544004140	R 1/4	Ø 4	2 件	0,016 kg
2544006140	R 1/4	Ø 6	2 件	0,014 kg
2544008140	R 1/4	Ø 8	2 件	0,014 kg
2544010140	R 1/4	Ø 10	2 件	0,021 kg
2544010380	R 3/8	Ø 10	1 件	0,021 kg
2544012380	R 3/8	Ø 12	1 件	0,026 kg
2544012120	R 1/2	Ø 12	1 件	0,041 kg

每件数的重量

技术信息

QR1系列 (塑料) 和QR2系列 (金属) 不能组合。

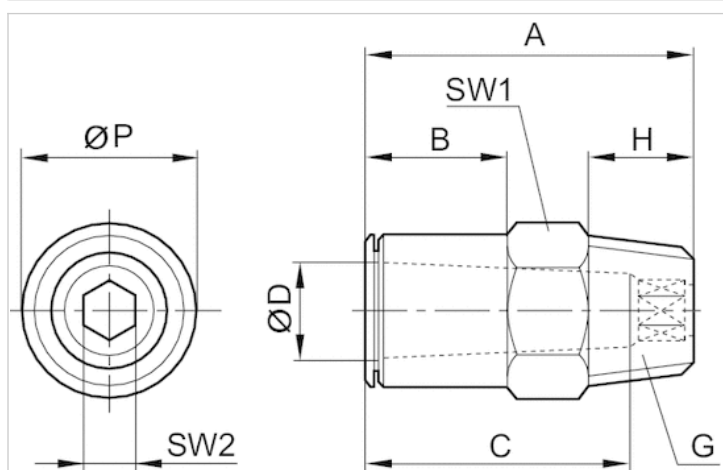
其他有关可使用的软管的安装和公差信息请参见章节“技术信息” (MediaCentre 中获取)。

技术信息

材料	
外壳	不锈钢
密封	氟-树脂
齿盘	不锈钢
释放环	不锈钢
螺纹	不锈钢

规格

规格



规格

物料号	接口 D	接口 G	A	B	C	H	SW1	SW2	$\varnothing P$
2544004180	$\varnothing 4$	R 1/8	18	5	15	6.5	10	3	9
2544006180	$\varnothing 6$	R 1/8	20.5	6	18	7.5	12	5	11
2544008180	$\varnothing 8$	R 1/8	24	11.5	16	7.5	14	6	13
2544004140	$\varnothing 4$	R 1/4	21.5	1.5	16	10.5	14	3	9
2544006140	$\varnothing 6$	R 1/4	20.5	2.5	15	11	14	5	11
2544008140	$\varnothing 8$	R 1/4	22.5	4.5	19	11	14	6	13
2544010140	$\varnothing 10$	R 1/4	29.5	11	19	11	16	9	16
2544010380	$\varnothing 10$	R 3/8	25.5	6	19	11.5	17	5	16
2544012380	$\varnothing 12$	R 3/8	31.5	11	20	11.5	19	10	18
2544012120	$\varnothing 12$	R 1/2	31.5	8.5	20	14	22	10	18

系列 QR2-C 不锈钢

- 圆锥型弯接头
- 外螺纹
- R 1/8 R 1/4 R 3/8 R 1/2
- 快插接头
- Ø 4 Ø 6 Ø 8 Ø 10 Ø 12
- QR2-C-RVT
- 适用于食品行业



工作压力范围
最低 / 最高环境温度
重量

-0,95 ... 16 bar
-20 ... 150 °C
见下表

技术数据

物料号	接口 G	接口 D	供货数量	重量
2544104180	R 1/8	Ø 4	2 件	0,011 kg
2544106180	R 1/8	Ø 6	2 件	0,021 kg
2544108180	R 1/8	Ø 8	2 件	0,022 kg
2544104140	R 1/4	Ø 4	2 件	0,025 kg
2544106140	R 1/4	Ø 6	2 件	0,027 kg
2544108140	R 1/4	Ø 8	2 件	0,028 kg
2544110140	R 1/4	Ø 10	2 件	0,037 kg
2544110380	R 3/8	Ø 10	1 件	0,034 kg
2544112380	R 3/8	Ø 12	1 件	0,066 kg
2544112120	R 1/2	Ø 12	1 件	0,067 kg

每件数的重量

技术信息

QR1系列 (塑料) 和QR2系列 (金属) 不能组合。

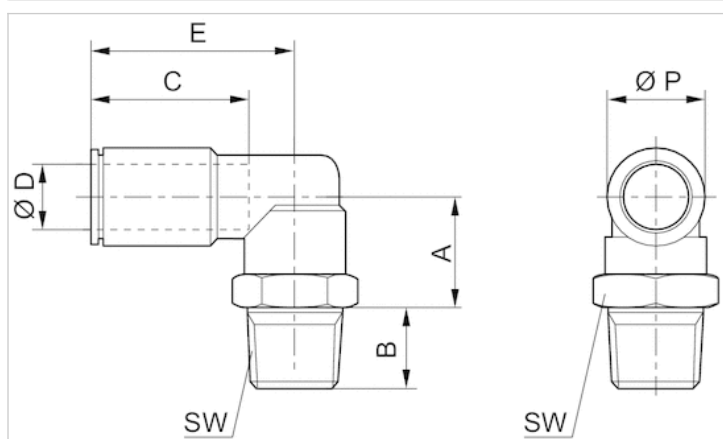
其他有关可使用的软管的安装和公差信息请参见章节“技术信息” (MediaCentre 中获取)。

技术信息

材料	
外壳	不锈钢
密封	氟-树脂
齿盘	不锈钢
释放环	不锈钢
螺纹	不锈钢

规格

规格



规格

物料号	接口 D	接口 G	A	B	C	E	SW	Ø P
2544104180	Ø 4	R 1/8	13	7	15	20	13	9
2544106180	Ø 6	R 1/8	13	7	16	21	13	11
2544108180	Ø 8	R 1/8	13	7	18	24	13	13
2544104140	Ø 4	R 1/4	14	11	15	20	14	9
2544106140	Ø 6	R 1/4	14	11	16	21	14	11
2544108140	Ø 8	R 1/4	14	11	18	24	14	13
2544110140	Ø 10	R 1/4	14.5	11	17	26.5	16	16
2544110380	Ø 10	R 3/8	15.5	11.5	17	25.5	17	16
2544112380	Ø 12	R 3/8	19	11.5	18.5	28	20	18
2544112120	Ø 12	R 1/2	19.5	14	18.5	28	22	18

系列 QR2-C 不锈钢

- T-螺栓连接，圆锥形
- 外螺纹
- R 1/8 R 1/4 R 3/8
- 快插接头
- Ø 4 Ø 6 Ø 8 Ø 10
- QR2-C-RTT
- 适用于食品行业



工作压力范围

-0,95 ... 16 bar

最低 / 最高环境温度

-20 ... 150 °C

重量

见下表

技术数据

物料号	接口 G	接口 D	供货数量	重量
R412004968	R 1/8	Ø 4	2 件	0,015 kg
R412004969	R 1/8	Ø 6	2 件	0,03 kg
R412004970	R 1/8	Ø 8	2 件	0,031 kg
R412004971	R 1/4	Ø 6	2 件	0,034 kg
R412004972	R 1/4	Ø 8	2 件	0,035 kg
R412004909	R 1/4	Ø 10	2 件	0,058 kg
R412004910	R 3/8	Ø 10	1 件	0,061 kg

每件数的重量

技术信息

QR1系列 (塑料) 和QR2系列 (金属) 不能组合。

其他有关可使用的软管的设计和公差信息请参见章节“技术信息” (MediaCentre 中获取)。

技术信息

材料	
外壳	不锈钢
密封	氟-树脂
齿盘	不锈钢



青岛秉诚自动化设备有限公司
地址：中国·青岛市重庆南路99号海尔云街甲3号楼7F

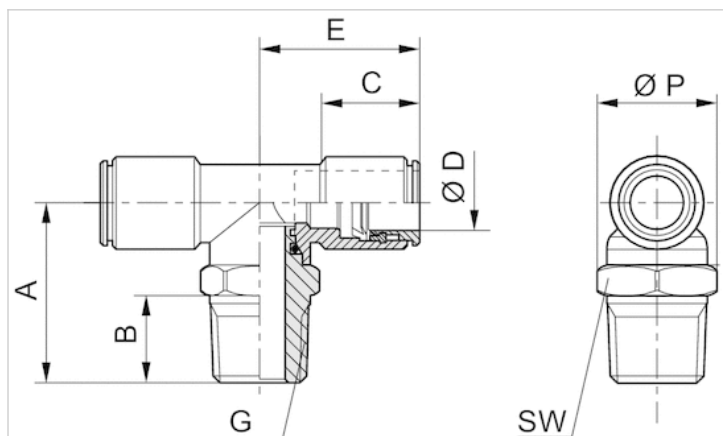
服务热线：4006-918-365
网址：<http://www.iaventics.com>

传真：(86-532)585-10-365
Email：sales@bechinas.com

材料	
释放环	不锈钢
螺纹	不锈钢

规格

规格



规格

物料号	接口 D	接口 G	A	B	C	E	SW	Ø P
R412004968	Ø 4	R 1/8	21.5	7.5	15	17	10	9
R412004969	Ø 6	R 1/8	24.5	7.5	16	21	13	12
R412004970	Ø 8	R 1/8	24.5	7.5	18	21.5	13	14
R412004971	Ø 6	R 1/4	28.5	11	16	21	14	12
R412004972	Ø 8	R 1/4	28.5	11	18	21.5	14	14
R412004909	Ø 10	R 1/4	32	11	19	25	16	16
R412004910	Ø 10	R 3/8	32.5	11.5	19	25	18	16

系列 QR2-C 不锈钢

- 空心螺钉，1格
- 外螺纹
- G 1/8 G 1/4
- QR2-C-RH1
- 适用于食品行业



工作压力范围

-0,95 ... 16 bar

最低 / 最高环境温度

-20 ... 150 °C

重量

见下表

技术数据

物料号	接口 G	供货数量	重量
R412004978	G 1/8	2 件	0,014 kg
R412004979	G 1/4	2 件	0,027 kg

每件数的重量

技术信息

QR1系列 (塑料) 和QR2系列 (金属) 不能组合。

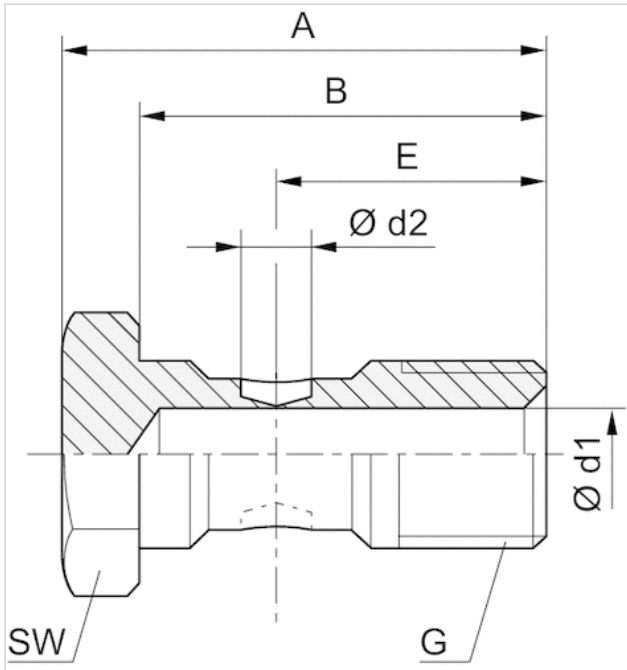
其他有关可使用的软管的设计和公差信息请参见章节“技术信息” (MediaCentre 中获取)。

技术信息

材料	
外壳	不锈钢
密封	聚四氟乙烯
螺纹	不锈钢

规格

规格



规格

物料号	接口 G	A	B	E	Ø d1	Ø d2	SW
R412004978	G 1/8	29	24.8	15.5	5	3.5	14
R412004979	G 1/4	32.5	27.5	17.5	7	5	17

系列 QR2-C 不锈钢

- 1格型环形支撑件
- G 1/8 G 1/4
- 快插接头
- Ø 4 Ø 6 Ø 8
- QR2-C-RV1
- 适用于食品行业



工作压力范围

-0,95 ... 16 bar

最低 / 最高环境温度

-20 ... 150 °C

重量

见下表

技术数据

物料号	接口 G	接口 D	供货数量	重量
R412004973	G 1/8	Ø 4	2 件	0,013 kg
R412004974	G 1/8	Ø 6	2 件	0,016 kg
R412004975	G 1/8	Ø 8	2 件	0,017 kg
R412004976	G 1/4	Ø 6	2 件	0,019 kg
R412004977	G 1/4	Ø 8	2 件	0,02 kg

每件数的重量

技术信息

QR1系列 (塑料) 和QR2系列 (金属) 不能组合。

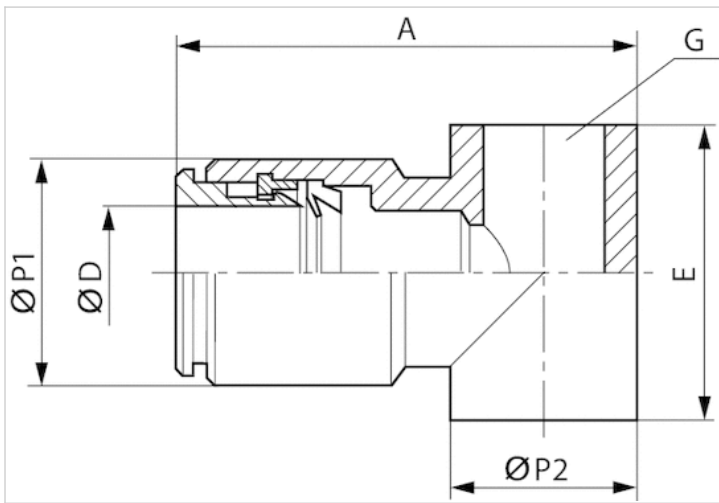
其他有关可使用的软管的安装和公差信息请参见章节“技术信息” (MediaCentre 中获取)。

技术信息

材料	
外壳	不锈钢
密封	氟-树脂
齿盘	不锈钢
释放环	不锈钢

规格

规格



规格

物料号	接口 D	接口 G	A	E	Ø P1	Ø P2
R412004973	Ø 4	G 1/8	27	15	9	14
R412004974	Ø 6	G 1/8	29	15	12	14
R412004975	Ø 8	G 1/8	29.5	15	14	14
R412004976	Ø 6	G 1/4	32.5	17	12	18
R412004977	Ø 8	G 1/4	33	17	14	18