

## 系列 QR2-F 抗热

- 直接头
- 外螺纹
- M5 G 1/8 G 1/4 G 3/8 G 1/2
- 快插接头
- Ø 4 Ø 6 Ø 8 Ø 10 Ø 12
- QR2-F-RPN



工作压力范围	-0,95 ... 16 bar
最低 / 最高环境温度	-20 ... 150 °C
重量	见下表

### 技术数据

物料号	接口 G	接口 D	供货数量	重量
1823373089	M5	Ø 4	25 件	0,006 kg
1823373090	M5	Ø 6	25 件	0,01 kg
1823373091	G 1/8	Ø 4	25 件	0,005 kg
1823373092	G 1/8	Ø 6	25 件	0,011 kg
1823373093	G 1/8	Ø 8	25 件	0,012 kg
1823373094	G 1/4	Ø 4	25 件	0,012 kg
1823373095	G 1/4	Ø 6	25 件	0,015 kg
1823373096	G 1/4	Ø 8	10 件	0,016 kg
1823373097	G 1/4	Ø 10	10 件	0,026 kg
R412007625	G 1/4	Ø 12	10 件	0,027 kg
1823373098	G 3/8	Ø 8	10 件	0,021 kg
1823373099	G 3/8	Ø 10	10 件	0,028 kg
R412007730	G 1/2	Ø 12	10 件	0,041 kg

每件数的重量

### 技术信息

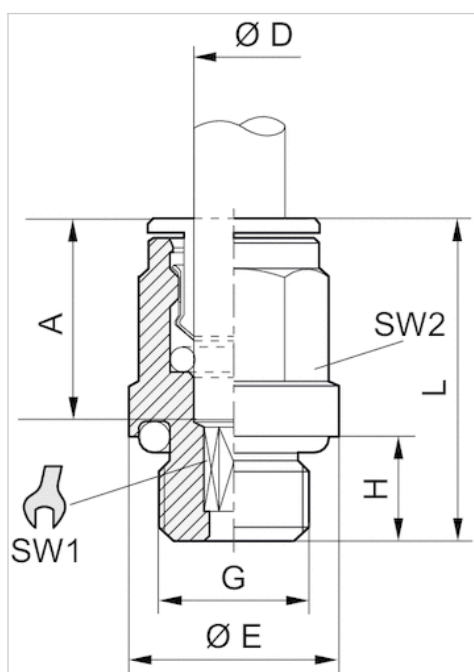
QR1系列 (塑料) 和QR2系列 (金属) 不能组合。  
通过封闭的O形圈的螺纹密封件

其他有关可使用的软管的安装和公差信息请参见章节“技术信息” ( MediaCentre 中获取 )。

## 技术信息

材料	
外壳	黄铜, 镀镍
密封	氟-树脂
齿盘	不锈钢
释放环	黄铜, 镀镍
螺纹	黄铜, 镀镍

## 规格



## 规格

物料号	接口 D	接口 G	Ø E	H	L	A*	SW1	SW2
1823373089	Ø 4	M5	9	4	20.5	15	2.5	-
1823373090	Ø 6	M5	10.5	4	22.5	16	2.5	-
1823373091	Ø 4	G 1/8	13.5	6	20	15	2.5	9
1823373092	Ø 6	G 1/8	13.5	6	24	16	4	11
1823373093	Ø 8	G 1/8	13	6	26.5	18	5	13
1823373094	Ø 4	G 1/4	17	8	21	15	2.5	9
1823373095	Ø 6	G 1/4	17	6.5	22.5	15	4	11
1823373096	Ø 8	G 1/4	17	8	25	18	6	13
1823373097	Ø 10	G 1/4	16	8	29.5	19	7	16
R412007625	Ø 12	G 1/4	16	6.5	30	19	7	18
1823373098	Ø 8	G 3/8	20	9	25	18	6	13
1823373099	Ø 10	G 3/8	21	9	29.5	19	8	16
BCAE 1823373100	Ø 12	G 1/2	24	9	31	20	8	18

\* 插入深度

## 系列 QR2-F 抗热

- 带螺帽的直线型管接头
- 内螺纹
- G 1/8 G 1/4
- 快插接头
- Ø 4 Ø 6 Ø 8
- QR2-F-RAI



工作压力范围

-0,95 ... 16 bar

最低 / 最高环境温度

-20 ... 150 °C

重量

见下表

### 技术数据

物料号	接口 G	接口 D	供货数量	重量
1823391857	G 1/8	Ø 4	10 件	0,01 kg
1823391858	G 1/8	Ø 6	10 件	0,011 kg
1823391859	G 1/8	Ø 8	10 件	0,015 kg
1823391860	G 1/4	Ø 6	10 件	0,018 kg
1823391861	G 1/4	Ø 8	10 件	0,02 kg

每件数的重量

### 技术信息

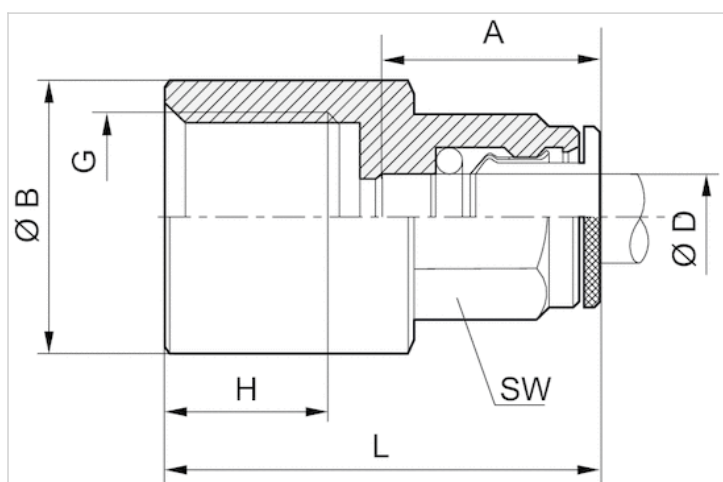
QR1系列 (塑料) 和QR2系列 (金属) 不能组合。

其他有关可使用的软管的安装和公差信息请参见章节“技术信息” ( MediaCentre 中获取 )。

### 技术信息

材料	
外壳	黄铜, 镀镍
密封	氟-树脂
齿盘	不锈钢
释放环	黄铜, 镀镍
螺纹	黄铜, 镀镍

## 规格



## 规格

物料号	接口 D	接口 G	Ø B	H	L	A*	SW
1823391857	Ø 4	G 1/8	11	6	26.5	15	9
1823391858	Ø 6	G 1/8	11	6	27	16	11
1823391859	Ø 8	G 1/8	11	6	28	18	13
1823391860	Ø 6	G 1/4	16	10	31	16	11
1823391861	Ø 8	G 1/4	16	10	32	18	13

\* 插入深度

## 系列 QR2-F 抗热

- 弯头, 可旋转的
- 外螺纹
- M5 G 1/8 G 1/4 G 3/8 G 1/2
- 快插接头
- Ø 4 Ø 6 Ø 8 Ø 10 Ø 12
- QR2-F-RVT



工作压力范围

-0,95 ... 16 bar

最低 / 最高环境温度

-20 ... 150 °C

重量

见下表

### 技术数据

物料号	接口 G	接口 D	供货数量	重量
1823391870	M5	Ø 4	10 件	0,015 kg
R412007681	M5	Ø 6	10 件	0,012 kg
1823391871	G 1/8	Ø 4	10 件	0,018 kg
1823391872	G 1/8	Ø 6	10 件	0,02 kg
1823391873	G 1/8	Ø 8	10 件	0,022 kg
1823391874	G 1/4	Ø 6	10 件	0,025 kg
1823391875	G 1/4	Ø 8	10 件	0,027 kg
1823391876	G 1/4	Ø 10	10 件	0,031 kg
R412007624	G 1/4	Ø 12	5 件	0,058 kg
1823391877	G 3/8	Ø 8	5 件	0,042 kg
1823391878	G 3/8	Ø 10	5 件	0,042 kg
R412007623	G 3/8	Ø 12	5 件	0,059 kg
R412007731	G 1/2	Ø 12	5 件	0,07 kg

每件数的重量

### 技术信息

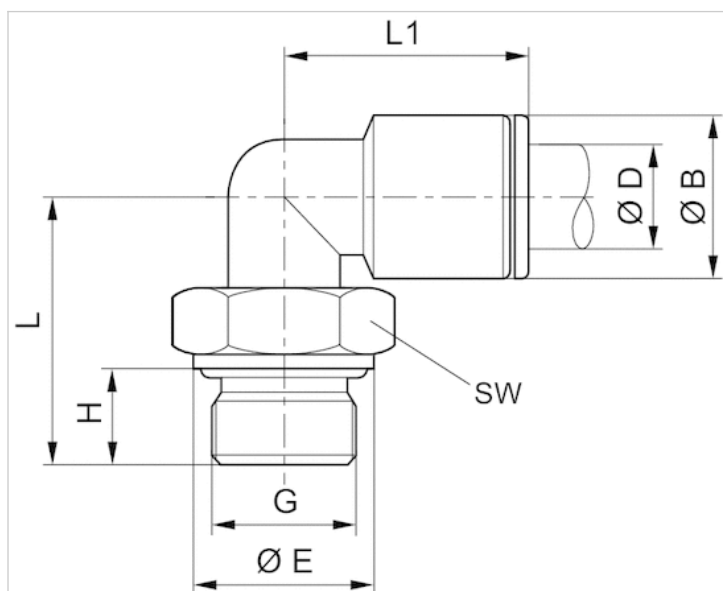
QR1系列(塑料)和QR2系列(金属)不能组合。  
通过封闭的O形圈的螺纹密封件

其他有关可使用的软管的安装和公差信息请参见章节“技术信息”(MediaCentre中获取)。

## 技术信息

材料	
外壳	黄铜, 镀镍
密封	氟-树脂
齿盘	不锈钢
释放环	黄铜, 镀镍
螺纹	黄铜, 镀镍

## 规格



## 规格

物料号	接口 D	接口 G	Ø B	Ø E	H	L	L1	A*	SW
1823391870	Ø 4	M5	9	8	4	15.1	18.2	14	9
R412007681	Ø 6	M5	11	8	4	14.5	21	16	9
1823391871	Ø 4	G 1/8	9	13	6	20	19	15	13
1823391872	Ø 6	G 1/8	11	13	6	20	21	16	13
1823391873	Ø 8	G 1/8	13	13	6	20	23	16	13
1823391874	Ø 6	G 1/4	11	16	8	24	21	18	13
1823391875	Ø 8	G 1/4	13	16	8	24	24	18	13
1823391876	Ø 10	G 1/4	15	16	8	24	27	19	16
R412007624	Ø 12	G 1/4	17	16	8	28.5	28	20	16
1823391877	Ø 8	G 3/8	13	20	9	25.5	24	18	13
1823391878	Ø 10	G 3/8	15	20	9	28	27	19	16
R412007623	Ø 12	G 3/8	17	20	9	28.5	28	20	20
R412007731	Ø 12	G 1/2	17	25	11	33.5	28	20	20

## 系列 QR2-F 抗热

- 1格型环形支撑件
- 内螺纹
- M5 G 1/8 G 1/4
- 快插接头
- Ø 4 Ø 6 Ø 8 Ø 10
- QR2-F-RW1



工作压力范围	-0,95 ... 16 bar
最低 / 最高环境温度	-20 ... 150 °C
重量	见下表

### 技术数据

物料号	接口 G	接口 D	供货数量	重量
1823391862	M5	Ø 4	10 件	0,007 kg
1823391863	G 1/8	Ø 4	10 件	0,01 kg
1823391864	G 1/8	Ø 6	10 件	0,013 kg
1823391865	G 1/8	Ø 8	10 件	0,018 kg
1823391866	G 1/4	Ø 6	10 件	0,018 kg
1823391867	G 1/4	Ø 8	10 件	0,021 kg
1823391868	G 1/4	Ø 10	5 件	0,025 kg

每件数的重量

### 技术信息

QR1系列 (塑料) 和QR2系列 (金属) 不能组合。

其他有关可使用的软管的安装和公差信息请参见章节“技术信息” ( MediaCentre 中获取 )。

### 技术信息

材料	
外壳	黄铜, 镀镍
密封	氟-树脂
齿盘	不锈钢
释放环	黄铜, 镀镍

青岛秉诚自动化设备有限公司

地址：中国·青岛市重庆南路99号海尔云街甲3号楼7F

服务热线：4006-918-365

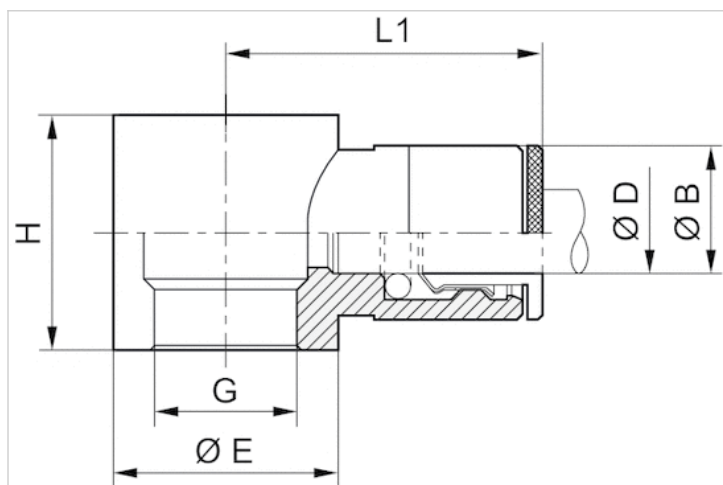
网址：<http://www.iaventics.com>

传真：(86-532)585-10-365

Email：[sales@bechinas.com](mailto:sales@bechinas.com)



## 规格



## 规格

物料号	接口 D	接口 G	Ø B	Ø E	H	L1
1823391862	Ø 4	M5	9	7	9	18.5
1823391863	Ø 4	G 1/8	9	14	15	21
1823391864	Ø 6	G 1/8	11	14	15	23
1823391865	Ø 8	G 1/8	13	14	15	24.5
1823391866	Ø 6	G 1/4	11	18	17	24
1823391867	Ø 8	G 1/4	13	18	17	26
1823391868	Ø 10	G 1/4	15	18	17	27

## 系列 QR2-F 抗热

- 隔板插接接口，金属
- 快插接头
- Ø 6 Ø 8 Ø 10 Ø 12
- 快插接头
- Ø 6 Ø 8 Ø 10 Ø 12
- QR2-F-RSM



工作压力范围

-0,95 ... 16 bar

最低 / 最高环境温度

-20 ... 150 °C

### 技术数据

物料号	接口 G	接口 D	供货数量
R412007629	Ø 6	Ø 6	10 件
R412007628	Ø 8	Ø 8	10 件
R412007627	Ø 10	Ø 10	10 件
R412007626	Ø 12	Ø 12	5 件

每件数的重量

### 技术信息

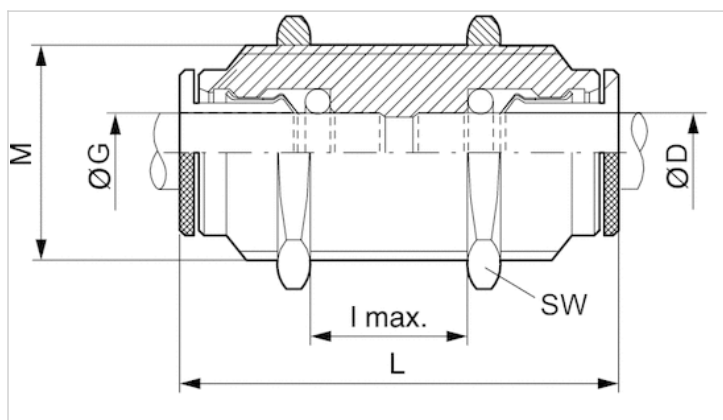
QR1系列 (塑料) 和QR2系列 (金属) 不能组合。

其他有关可使用的软管的设计和公差信息请参见章节“技术信息” ( MediaCentre 中获取 )。

### 技术信息

材料	
外壳	黄铜, 镀镍
密封	氟-树脂
齿盘	不锈钢
释放环	黄铜, 镀镍
螺纹	黄铜, 镀镍

## 规格



## 规格

物料号	接口 D	接口 G	M	l 1)	L	SW
R412007629	Ø 6	Ø 6	M14x1	8	33.5	17
R412007628	Ø 8	Ø 8	M16x1	10	37	18
R412007627	Ø 10	Ø 10	M17x1	12	39.5	20
R412007626	Ø 12	Ø 12	M20x1	17	42	24

1) 最大值.

## 系列 QR2-F 抗热

- 锁母式直接头
- 快插接头
- Ø 4 Ø 6 Ø 8 Ø 10
- 快插接头
- Ø 4 Ø 6 Ø 8 Ø 10
- QR2-F-RSK



工作压力范围

-0,95 ... 16 bar

最低 / 最高环境温度

-20 ... 150 °C

重量

见下表

### 技术数据

物料号	接口 G	接口 D	供货数量	重量
1823386100	Ø 4	Ø 4	10 件	0,012 kg
1823386101	Ø 6	Ø 6	10 件	0,016 kg
1823386102	Ø 8	Ø 8	10 件	0,023 kg
1823386103	Ø 10	Ø 10	10 件	0,043 kg

每件数的重量

### 技术信息

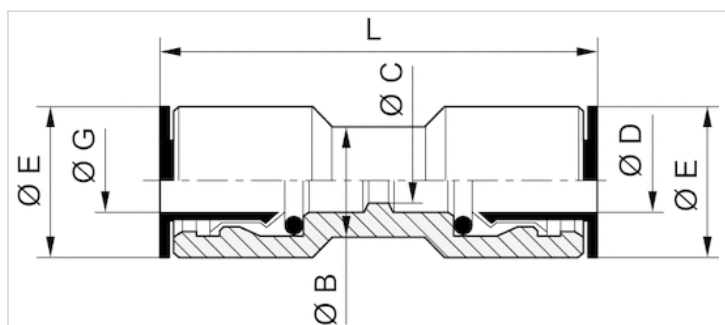
QR1系列 (塑料) 和QR2系列 (金属) 不能组合。

其他有关可使用的软管的安装和公差信息请参见章节“技术信息” ( MediaCentre 中获取 )。

### 技术信息

材料	
外壳	黄铜, 镀镍
密封	氟-树脂
齿盘	不锈钢
释放环	黄铜, 镀镍

## 规格



## 规格

物料号	接口 D	接口 G	Ø B	Ø C	Ø E	L
1823386100	Ø 4	Ø 4	7	3	9	30
1823386101	Ø 6	Ø 6	10	5	11	31.5
1823386102	Ø 8	Ø 8	12	7	13	36
1823386103	Ø 10	Ø 10	13	9	15	37

## 系列 QR2-F 抗热

- 弯角插头连接器
- 快插接头
- Ø 4 Ø 6 Ø 8 Ø 10
- 快插接头
- Ø 4 Ø 6 Ø 8 Ø 10
- QR2-F-RVK



工作压力范围

-0,95 ... 16 bar

最低 / 最高环境温度

-20 ... 150 °C

重量

见下表

### 技术数据

物料号	接口 G	接口 D	供货数量	重量
1823380019	Ø 4	Ø 4	10 件	0,01 kg
1823380020	Ø 6	Ø 6	10 件	0,012 kg
1823380021	Ø 8	Ø 8	10 件	0,021 kg
1823380022	Ø 10	Ø 10	10 件	0,033 kg

每件数的重量

### 技术信息

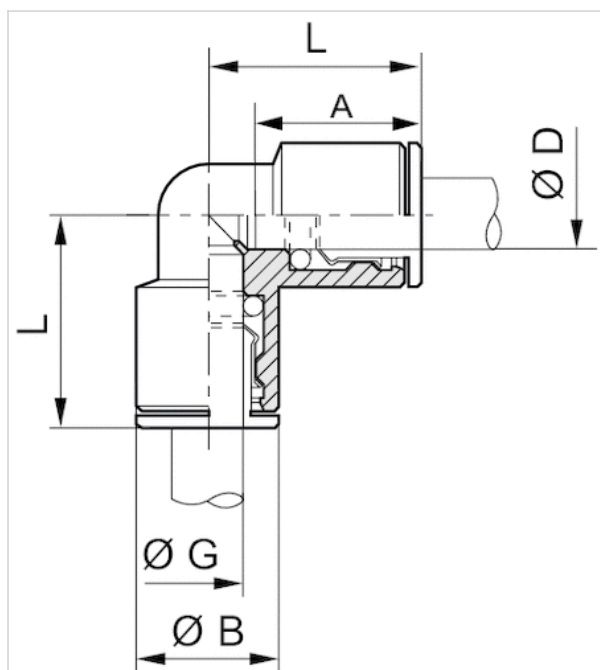
QR1系列 (塑料) 和QR2系列 (金属) 不能组合。

其他有关可使用的软管的安装和公差信息请参见章节“技术信息” ( MediaCentre 中获取 )。

### 技术信息

材料	
外壳	黄铜, 镀镍
密封	氟-树脂
齿盘	不锈钢
释放环	黄铜, 镀镍

## 规格



## 规格

物料号	接口 D	接口 G	Ø B	L	A*
1823380019	Ø 4	Ø 4	9	17.5	14
1823380020	Ø 6	Ø 6	11	19.5	16
1823380021	Ø 8	Ø 8	13	23	18
1823380022	Ø 10	Ø 10	15	25	19

\* 插入深度

## 系列 QR2-F 抗热

- T-插塞连接
- 快插接头
- Ø 4 Ø 6 Ø 8 Ø 10 Ø 12
- 快插接头
- Ø 4 Ø 6 Ø 8 Ø 10 Ø 12
- QR2-F-RTK



工作压力范围	-0,95 ... 16 bar
最低 / 最高环境温度	-20 ... 150 °C
重量	见下表

### 技术数据

物料号	接口 G	接口 D	供货数量	重量
1823381050	Ø 4	Ø 4	10 件	0,013 kg
1823381051	Ø 6	Ø 6	10 件	0,015 kg
1823381052	Ø 8	Ø 8	10 件	0,023 kg
1823381053	Ø 10	Ø 10	10 件	0,048 kg
R412007732	Ø 12	Ø 12	10 件	0,051 kg

每件数的重量

### 技术信息

QR1系列 (塑料) 和QR2系列 (金属) 不能组合。

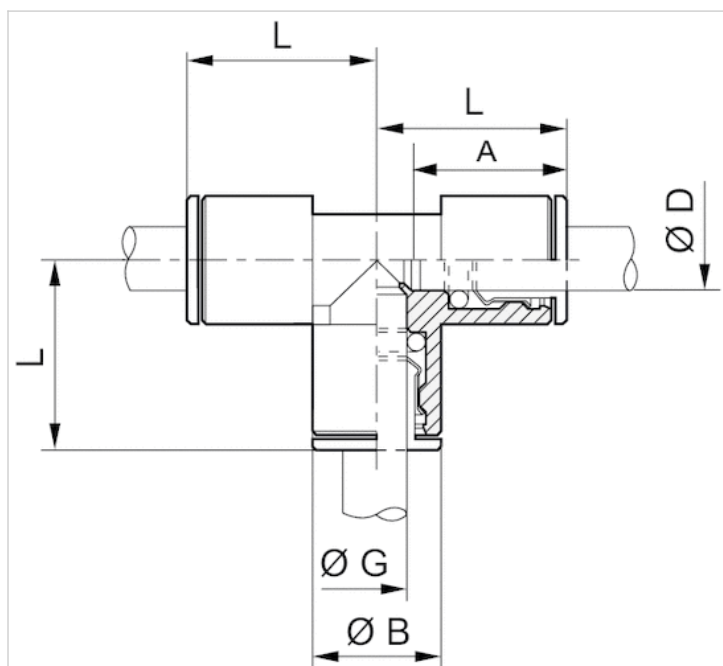
其他有关可使用的软管的安装和公差信息请参见章节“技术信息” ( MediaCentre 中获取 )。

### 技术信息

材料	
外壳	黄铜, 镀镍
密封	氟-树脂
齿盘	不锈钢
释放环	黄铜, 镀镍



## 规格



## 规格

物料号	接口 D	接口 G	$\varnothing B$	L	A*
1823381050	$\varnothing 4$	$\varnothing 4$	9	17.5	15
1823381051	$\varnothing 6$	$\varnothing 6$	11	19.5	16
1823381052	$\varnothing 8$	$\varnothing 8$	13	23	18
1823381053	$\varnothing 10$	$\varnothing 10$	15	25	19
R412007732	$\varnothing 12$	$\varnothing 12$	17	27	20

\* 插入深度

## 系列 QR2-F 抗热

- 快插直接头，缩径
- 快插接头
- Ø 6
- 针式衬套
- Ø 8 Ø 10
- QR2-F-RED



工作压力范围

-0,95 ... 16 bar

最低 / 最高环境温度

-20 ... 150 °C

重量

见下表

### 技术数据

物料号	接口 G	接口 D	供货数量	重量
R412007682	Ø 6	Ø 8	10 件	0,01 kg
R412007683	Ø 6	Ø 10	10 件	0,016 kg

每件数的重量

### 技术信息

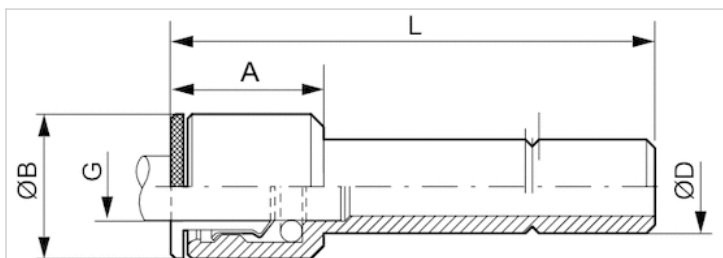
QR1系列 (塑料) 和QR2系列 (金属) 不能组合。

其他有关可使用的软管的安装和公差信息请参见章节“技术信息” ( MediaCentre 中获取 )。

### 技术信息

材料	
外壳	黄铜, 镀镍
密封	氟-树脂
齿盘	不锈钢
释放环	黄铜, 镀镍

## 规格



## 规格

物料号	接口 D	接口 G	L	Ø B	A*
R412007682	Ø 8	Ø 6	33.5	11	16
R412007683	Ø 10	Ø 6	36.5	11	16

\* 插入深度