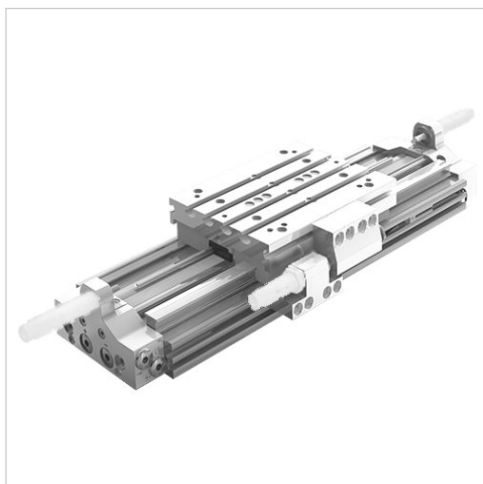


# 无杆气缸, 系列 CKP

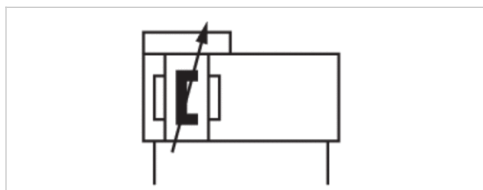
- Ø 16-32 mm
- 接口 M7, G 1/8
- 双作用式
- 带磁性活塞
- 滚珠轴承导向装置
- 缓冲 气动, 可调节的
- Easy2Combine 能够与连接安装组件一起



工作压力范围  
最低 / 最高环境温度  
介质温度范围  
介质  
颗粒大小 max.  
确定活塞推力的压力  
重量

3 ... 8 bar  
-10 ... 60 °C  
-10 ... 60 °C  
压缩空气  
5 µm  
6.3 bar  
见下表

这仅是一个配置例子, 实际供货产品可能与图片有所不同



## 技术数据

活塞- Ø	16 mm	25 mm	32 mm
行程 100	R480163938	R480163948	R480163958
200	R480163939	R480163949	R480163959
300	R480163940	R480163950	R480163960
400	R480163941	R480163951	R480163961
500	R480163942	R480163952	R480163962
600	R480163943	R480163953	R480163963
700	R480163944	R480163954	R480163964
800	R480163945	R480163955	R480163965
900	R480163946	R480163956	R480163966
1000	R480163947	R480163957	R480163967

## 技术数据

活塞- Ø	16 mm	25 mm	32 mm
活塞力	127 N	309 N	507 N
缓冲长度	20 mm	20 mm	20 mm


 青岛秉诚自动化设备有限公司  
 地址: 中国·青岛市重庆南路99号海尔云街甲3号楼7F

服务热线: 4006-918-365  
 网址: <http://www.iaventics.com>

传真: (86-532)585-10-365  
 Email: [sales@bechinas.com](mailto:sales@bechinas.com)

活塞- Ø	16 mm	25 mm	32 mm
最大速度	2 m/s	2 m/s	2 m/s
最大行程	1800 mm	3700 mm	3700 mm

## 技术信息

压力露点必须至少低于环境和介质温度 15 °C ，并且允许的最高温度为 3 °C 。

供货产品终身佩带润滑剂。

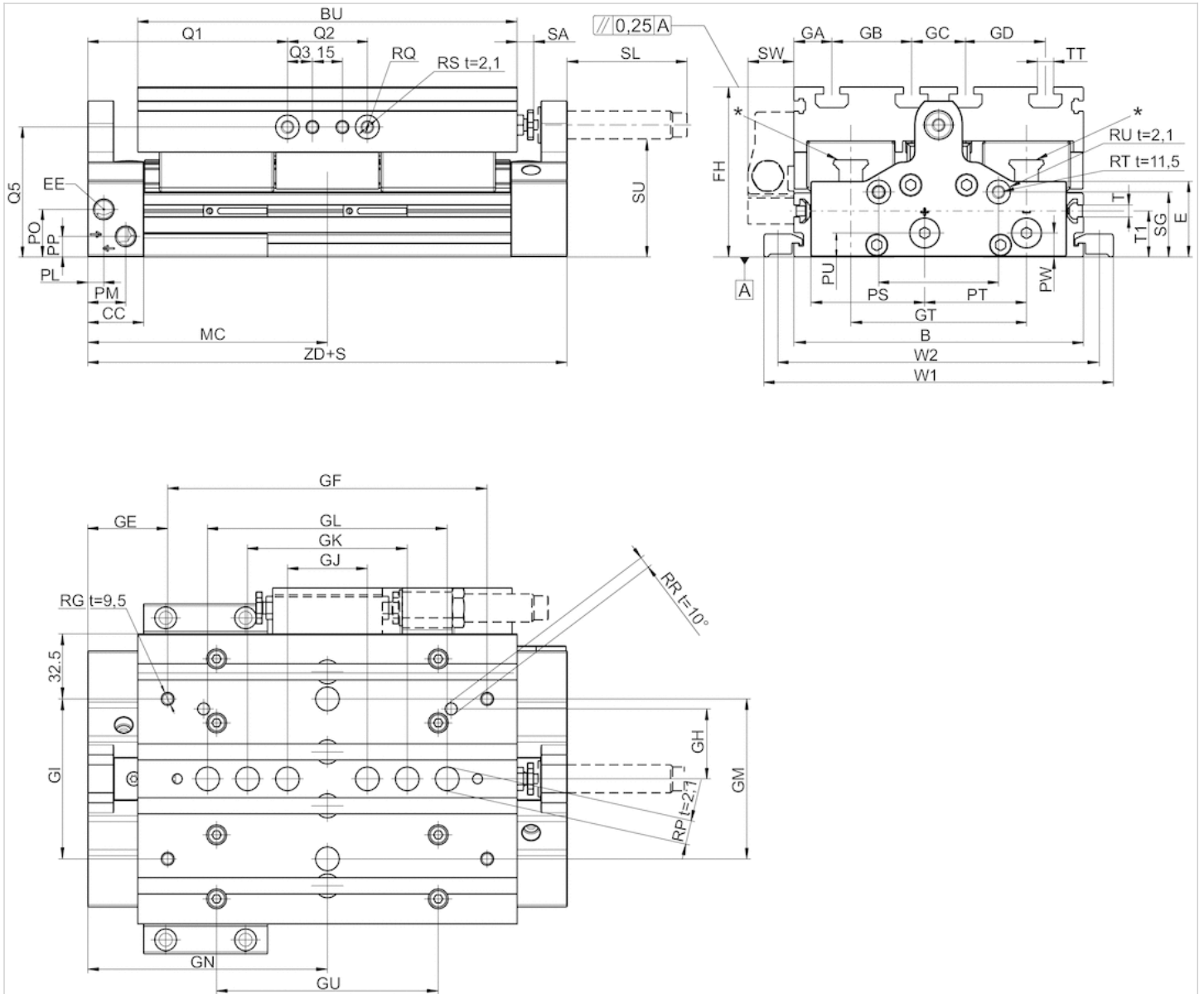
本产品只可用不含油的、经过干燥的压缩空气运行。

## 技术信息

材料	
盖板	铝材, 阳极氧化处理
密封	聚氨酯
密封带	聚氨酯, 不锈钢
导向台	铝材, 阳极氧化处理
导轨	钢, 淬火的

## 规格

### 规格



t = 深度

\* CKP 16: 每个滑动块上有两个润滑开口, CKP 25 / 30: 润滑注油嘴为漏斗形, 带M3螺纹连接

## 规格

活塞- Ø	B	E	BU	CC	EE	FH	GA	GB	GC	GD	GN	GE	GF	GH	GI	GJ	GK	GL	GM	GT	GU
16 mm	90	27.3	125	28	M7	56	15	20	20	20	93.5	38.5	110	20	40	40	60	80	-	57	80
25 mm	110	31.4	155	28	G 1/8	66	25	20	20	20	107.5	47.5	120	42	80	40	60	80	-	66	106
32 mm	145	37.8	190	28	G 1/8	85	19	40	27	40	120	40	160	35	80	40	80	120	80	88	111

活塞- Ø	MC	PL	PM	PO	PP	PS	PT	PU	PW	Q1	Q2	Q3	RG	Ø RP	RQ	Ø RR
16 mm	93.5	8	21	12.8	6.8	33	29.8	6.8	6	73.5	40	-	M5	9 F7	M5 t=10,5	4 F7
25 mm	107.5	8	20	22	10.5	37.5	24	10.5	10.5	87.5	40	12.5	M5	9 F7	M6 t=14,5	5 F7
32 mm	120	8	19	23.8	10.3	57	51	12	12	100	40	12.5	M6	12 F7	M6 t=14,5	6 F7



青岛秉诚自动化设备有限公司  
地址：中国·青岛市重庆南路99号海尔云街甲3号楼7F

服务热线：4006-918-365  
网址：<http://www.iaventics.com>

传真：(86-532)585-10-365  
Email：sales@bechinas.com

活塞- Ø	Ø RS	RT	Ø RU	SG	SL	SU	SW	T	TT	W1	W2	T1	ZD	SA	m [kg]1)
16 mm	9 F7	M6	12 F7	20.3	43	37	20	M4	N6	112	102	16	187	0-10	0.64
25 mm	12 F7	M6	12 F7	14	60	43	23	N6	N6	140	126	20	215	0-10	1.11
32 mm	12 F7	M6	12 F7	32.5	60	59	23	N6	N8	175	161	23	240	0-10	2.62

t = 深度

1) m = 运动质量

SA = 使用缓冲器时的冲程限制 ← 通过调整螺钉实现冲程限制。← 缓冲器可更换，而无需重新设置最终位置。

## 重量 ( kg )

活塞- Ø	S	重量 kg
16 mm	100	2,18 kg
16 mm	200	2,65 kg
16 mm	300	3,13 kg
16 mm	400	3,6 kg
16 mm	500	4,08 kg
16 mm	600	4,56 kg
16 mm	700	5,03 kg
16 mm	800	5,51 kg
16 mm	900	5,98 kg
16 mm	1000	6,46 kg
25 mm	100	3,88 kg
25 mm	200	4,69 kg
25 mm	300	5,49 kg
25 mm	400	6,29 kg
25 mm	500	7,1 kg
25 mm	600	7,9 kg
25 mm	700	8,7 kg
25 mm	800	9,5 kg
25 mm	900	10,31 kg
25 mm	1000	11,11 kg
32 mm	100	7,5 kg
32 mm	200	8,77 kg
32 mm	300	10,04 kg
32 mm	400	11,31 kg
32 mm	500	12,58 kg
32 mm	600	13,85 kg
32 mm	700	15,12 kg
32 mm	800	16,39 kg
32 mm	900	17,66 kg
32 mm	1000	18,93 kg

S = 行程

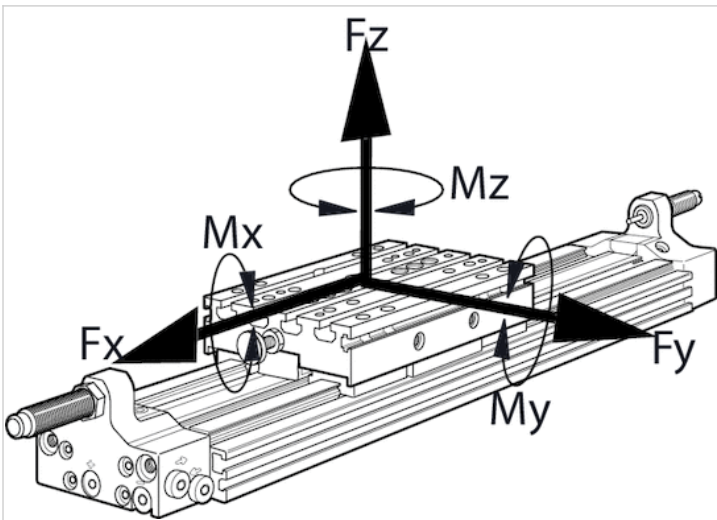
## 规格

允许力  $F_x$ 、 $F_y$ 、 $F_z$  和力矩  $M_x$ 、 $M_y$ 、 $M_z$

$$\frac{M_x}{M_{x_{\max.}}} + \frac{M_y}{M_{y_{\max.}}} + \frac{M_z}{M_{z_{\max.}}} \leq 1$$

在力矩同时作用于气缸的情况下必须另外用此公式检查最大作用力矩。在运动的气化阶段会出现其他需要考虑的作用力。请使用 <http://www.aventics.com> 中关于无活塞杆气缸的计算公式。

允许力  $F_x$ 、 $F_y$ 、 $F_z$  和力矩  $M_x$ 、 $M_y$ 、 $M_z$



在力矩同时作用于气缸的情况下必须另外用此公式检查最大作用力矩。在运动的气化阶段会出现其他需要考虑的作用力。请使用 <http://www.aventics.com> 中关于无活塞杆气缸的计算公式。

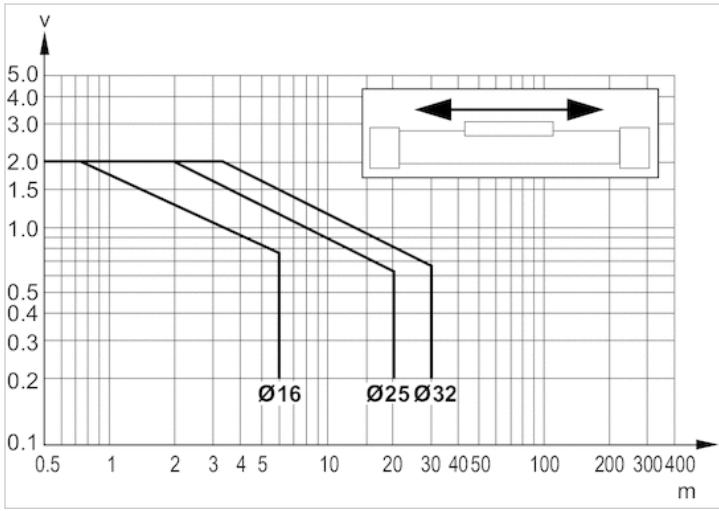
## 最大动态力和力矩

活塞- Ø	$F_x$ [N]	$F_y$ [N]	$F_z$ [N]	$M_x$ [Nm]	$M_y$ [Nm]	$M_z$ [Nm]
16 mm	2912	2912	2912	83	116	143
25 mm	3280	3280	8568	283	454	205
32 mm	5280	5280	15620	687	867	374

建议产品的期望使用寿命为3200 km

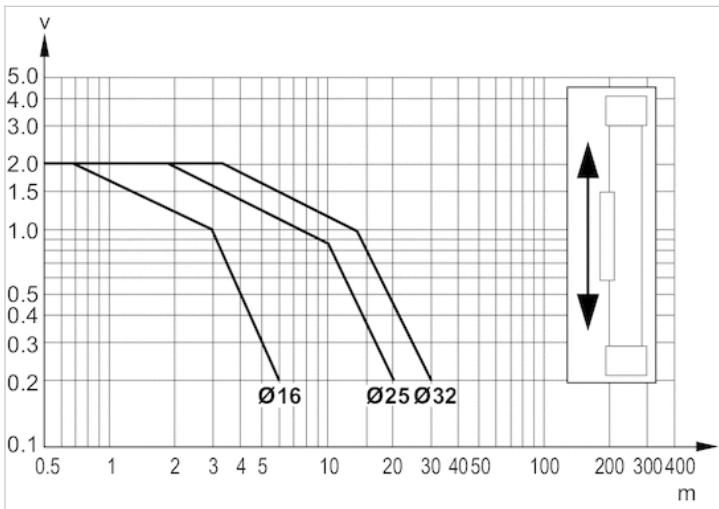
## 配图

### 水平安装 带有气动缓冲



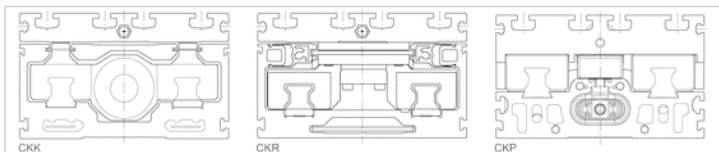
v = 活塞速度[m/s]  
m = 缓冲质量[kg]

### 垂直安装 带有气动缓冲



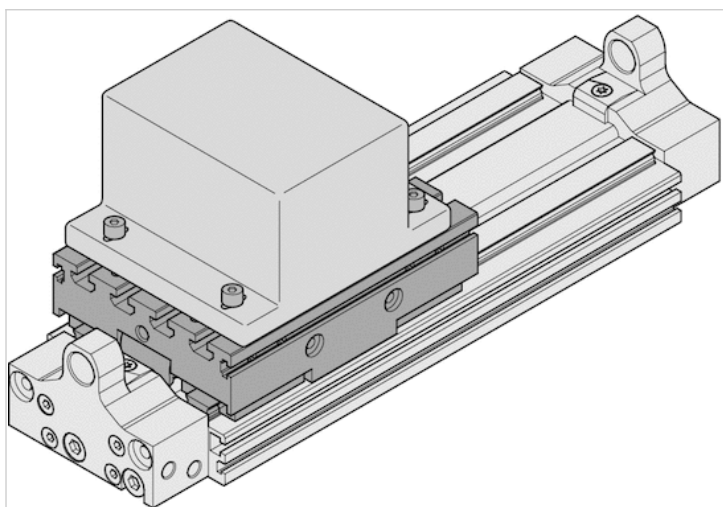
v = 活塞速度[m/s]  
m = 缓冲质量[kg]

### CKP是紧凑型模块系列的一部分

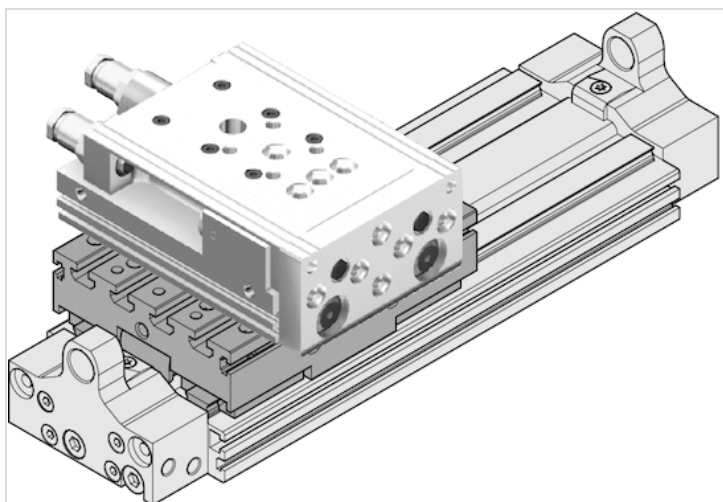


更多信息请参阅操作说明。

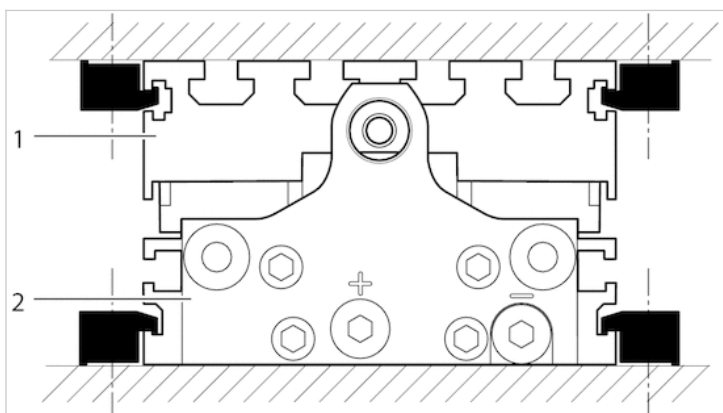
通过块状螺母将客户的装置固定到CKP上。



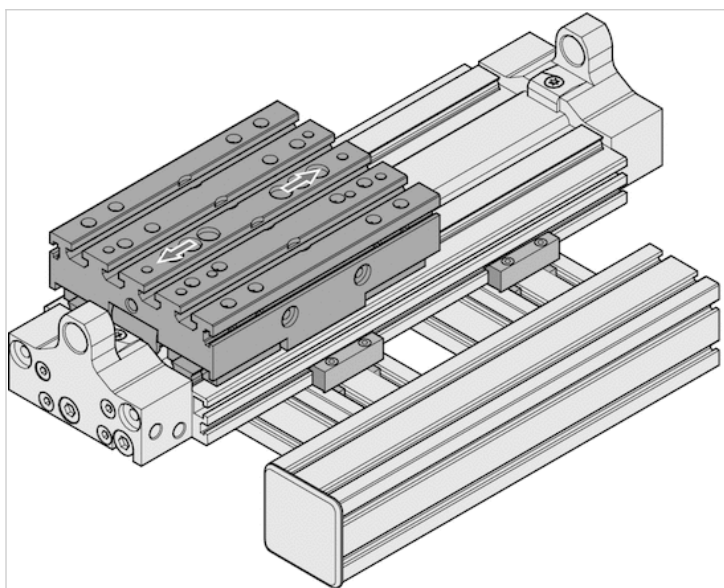
通过对中环和块状螺母将自动系统 Easy2Combine 固定在CKP上(例如：微型滑块MSC)



通过夹件将 CKP 固定到客户的下部结构上



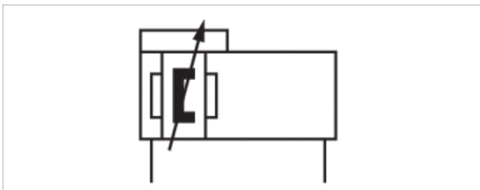
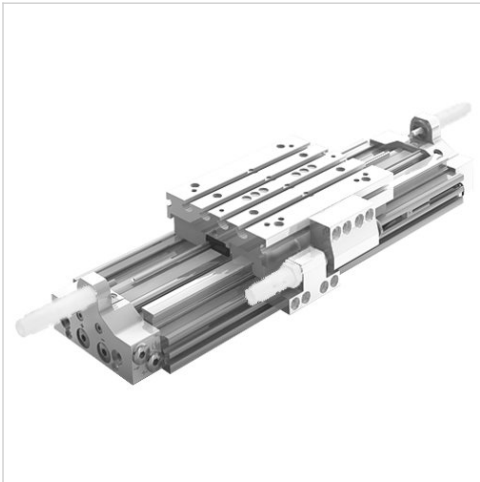
通过连接板和夹紧件将CKP 固定到MGE (机械基本元件)成型系统上





# 无杆气缸, 系列 CKP-CL

- Ø 16-32 mm
- 接口 M7, G 1/8
- 双作用式
- 带磁性活塞
- 滚珠轴承导向装置
- 缓冲 气动, 可调节的
- Easy2Combine 可配电子轴



工作压力范围  
最低 / 最高环境温度  
介质温度范围  
介质  
颗粒大小 max.  
确定活塞推力的压力  
重量

3 ... 8 bar  
-10 ... 60 °C  
-10 ... 60 °C  
压缩空气  
5 µm  
6.3 bar  
见下表

这仅是一个配置例子，实际供货产品可能与图片有所不同

## 技术数据

活塞- Ø	16 mm	25 mm	32 mm
行程 200	R480163968	R480163978	R480163988
320	R480163969	R480163979	R480163989
400	R480163970	R480163980	R480163990
520	R480163971	R480163981	R480163991
600	R480163972	R480163982	R480163992
800	R480163973	R480163983	R480163993
1000	R480163974	R480163984	R480163994
1240	R480163975	R480163985	R480163995

## 技术数据

活塞- Ø	16 mm	25 mm	32 mm
活塞力	127 N	309 N	507 N
缓冲长度	20 mm	20 mm	20 mm
缓冲能量	1,5 J	4 J	7 J
最大速度	2 m/s	2 m/s	2 m/s

## 技术信息

压力露点必须至少低于环境和介质温度 15 °C ，并且允许的最高温度为 3 °C 。

供货产品终身佩带润滑剂。

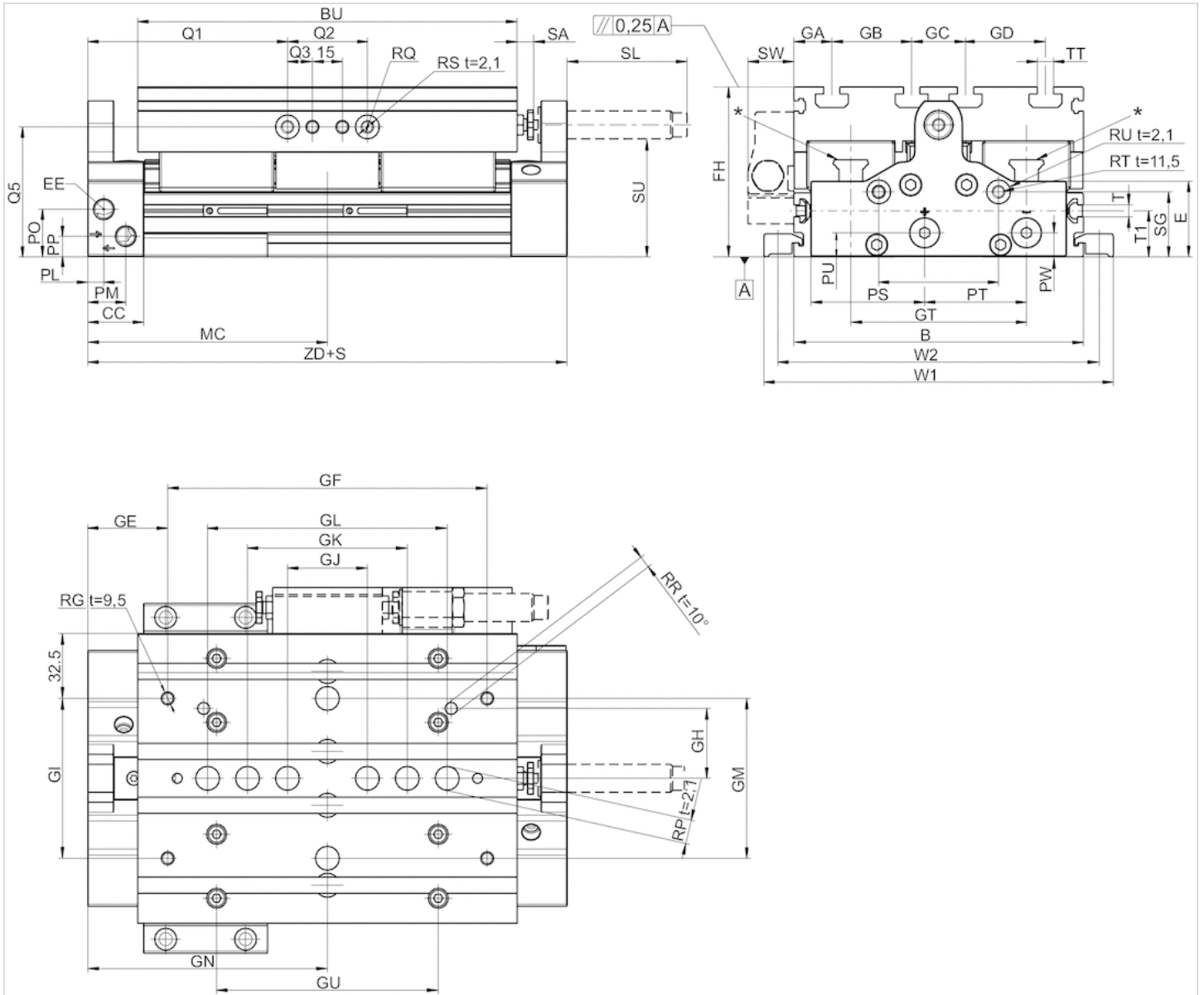
本产品只可用不含油的、经过干燥的压缩空气运行。

## 技术信息

材料	
盖板	铝材, 阳极氧化处理
密封	聚氨酯
密封带	聚氨酯, 不锈钢
导向台	铝材, 阳极氧化处理
导轨	钢, 淬火的

## 规格

### 规格



t = 深度

\* CKP 16: 每个滑动块上有两个润滑开口, CKP 25 / 30: 润滑注油嘴为漏斗形, 带M3螺纹连接

## 规格

活塞- Ø	B	E	BU	CC	EE	FH	GA	GB	GC	GD	GN	GE	GF	GH	GI	GJ	GK	GL	GM	GT	GU
16 mm	90	27.3	125	28	M7	56	15	20	20	20	93.5	38.5	110	20	40	40	60	80	-	57	80
25 mm	110	31.4	155	28	G 1/8	66	25	20	20	20	107.5	47.5	120	42	80	40	60	80	-	66	106
32 mm	145	37.8	190	28	G 1/8	85	19	40	27	40	120	40	160	35	80	40	80	120	80	88	111

活塞- Ø	MC	PL	PM	PO	PP	PS	PT	PU	PW	Q1	Q2	Q3	RG	Ø RP	RQ	Ø RR
16 mm	93.5	8	21	12.8	6.8	33	29.8	6.8	6	73.5	40	-	M5	9 F7	M5 t=10,5	4 F7
25 mm	107.5	8	20	22	10.5	37.5	24	10.5	10.5	87.5	40	12.5	M5	9 F7	M6 t=14,5	5 F7
32 mm	120	8	19	23.8	10.3	57	51	12	12	100	40	12.5	M6	12 F7	M6 t=14,5	6 F7



青岛秉诚自动化设备有限公司  
地址：中国·青岛市重庆南路99号海尔云街甲3号楼7F

服务热线：4006-918-365  
网址：<http://www.iaventics.com>

传真：(86-532)585-10-365  
Email：sales@bechinas.com

活塞- Ø	Ø RS	RT	Ø RU	SG	SL	SU	SW	T	TT	W1	W2	T1	ZD	SA	m [kg]1)
16 mm	9 F7	M6	12 F7	20.3	43	37	20	M4	N6	112	102	16	187	0-10	0.64
25 mm	12 F7	M6	12 F7	14	60	43	23	N6	N6	140	126	20	215	0-10	1.11
32 mm	12 F7	M6	12 F7	32.5	60	59	23	N6	N8	175	161	23	240	0-10	2.62

t = 深度

1) m = 运动质量

SA = 使用缓冲器时的冲程限制 ← 通过调整螺钉实现冲程限制。← 缓冲器可更换，而无需重新设置最终位置。

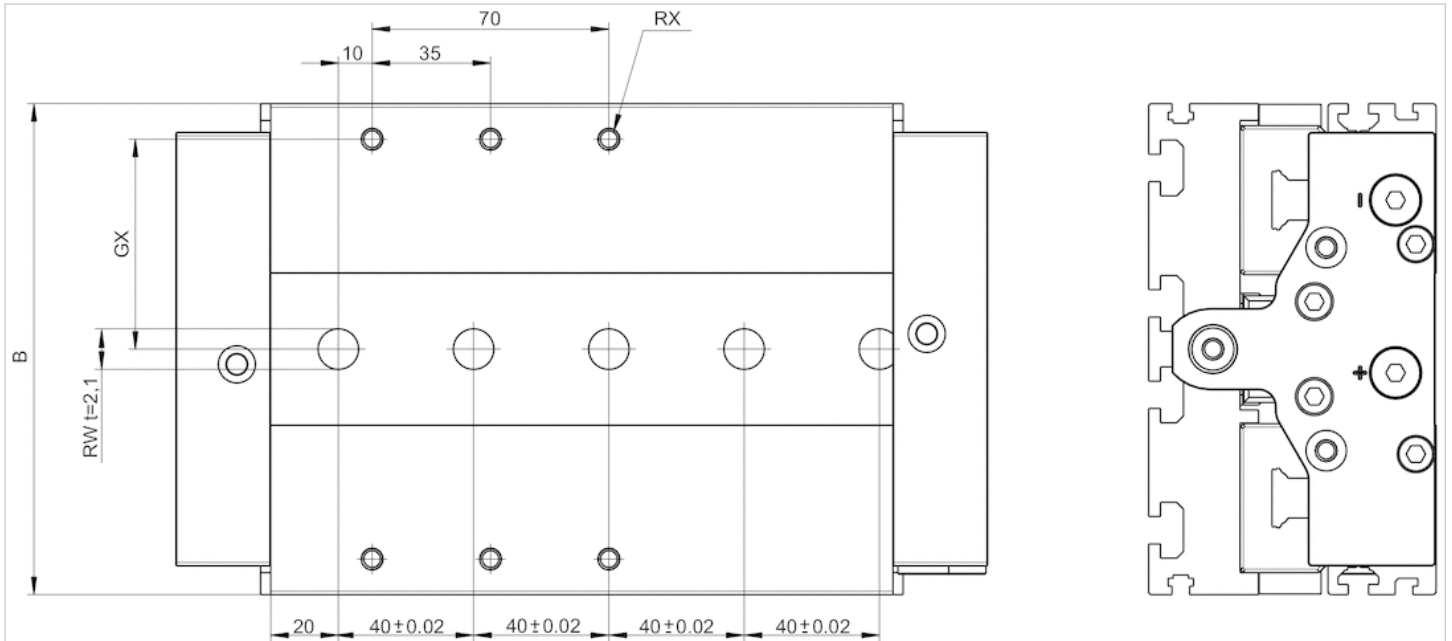
## 重量 ( kg )

活塞- Ø	S	重量 kg
16 mm	200	2,65 kg
16 mm	320	3,22 kg
16 mm	400	3,6 kg
16 mm	520	4,18 kg
16 mm	600	4,56 kg
16 mm	800	5,51 kg
16 mm	1000	6,46 kg
16 mm	1240	7,6 kg
25 mm	200	4,69 kg
25 mm	320	5,65 kg
25 mm	400	6,29 kg
25 mm	520	7,26 kg
25 mm	600	7,9 kg
25 mm	800	9,5 kg
25 mm	1000	11,11 kg
25 mm	1240	13,04 kg
32 mm	200	8,77 kg
32 mm	320	10,29 kg
32 mm	400	11,31 kg
32 mm	520	12,83 kg
32 mm	600	13,85 kg
32 mm	800	16,39 kg
32 mm	1000	18,93 kg
32 mm	1240	21,98 kg

S = 行程

## 规格

### CKP-CL上附带Easy2Combine的接口



## 规格

活塞- Ø	B	Ø RW	RX	GX
16 mm	90	9 H7 t=2,1	M4 t=7,5	38
25 mm	110	9 H7 t=2,1	M5 t=9	46
32 mm	145	12 H7 t=2,1	M6 t=13	62

t = 深度

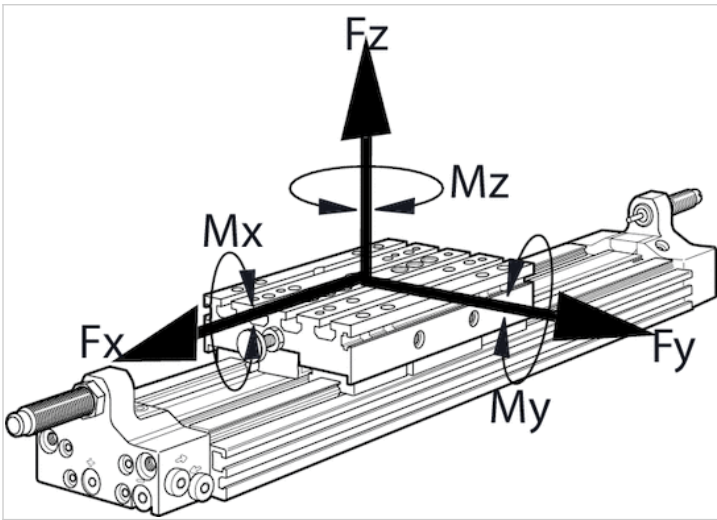
## 规格

### 允许力Fx、Fy、Fz和力矩Mx、My、Mz

$$\frac{M_x}{M_{x_{max.}}} + \frac{M_y}{M_{y_{max.}}} + \frac{M_z}{M_{z_{max.}}} \leq 1$$

在力矩同时作用于气缸的情况下必须另外用此公式检查最大作用力矩。在运动的气化阶段会出现其他需要考虑的作用力。请使用 <http://www.aventics.com> 中关于无活塞杆气缸的计算公式。

允许力 $F_x$ 、 $F_y$ 、 $F_z$ 和力矩 $M_x$ 、 $M_y$ 、 $M_z$



在力矩同时作用于气缸的情况下必须另外用此公式检查最大作用力矩。在运动的气化阶段会出现其他需要考虑的作用力。请使用 <http://www.aventics.com> 中关于无活塞杆气缸的计算公式。

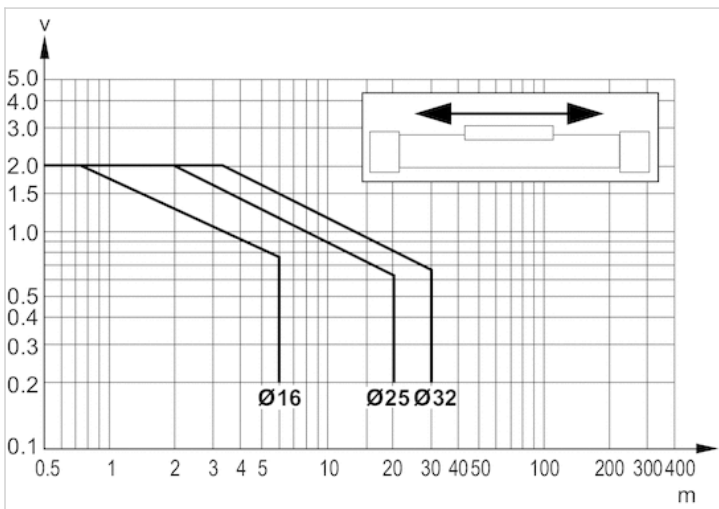
最大动态力和力矩

活塞- $\varnothing$	$F_x$ [N]	$F_y$ [N]	$F_z$ [N]	$M_x$ [Nm]	$M_y$ [Nm]	$M_z$ [Nm]
16 mm	2912	2912	2912	83	116	143
25 mm	3280	3280	8568	283	454	205
32 mm	5280	5280	15620	687	867	374

建议产品的期望使用寿命为3200 km

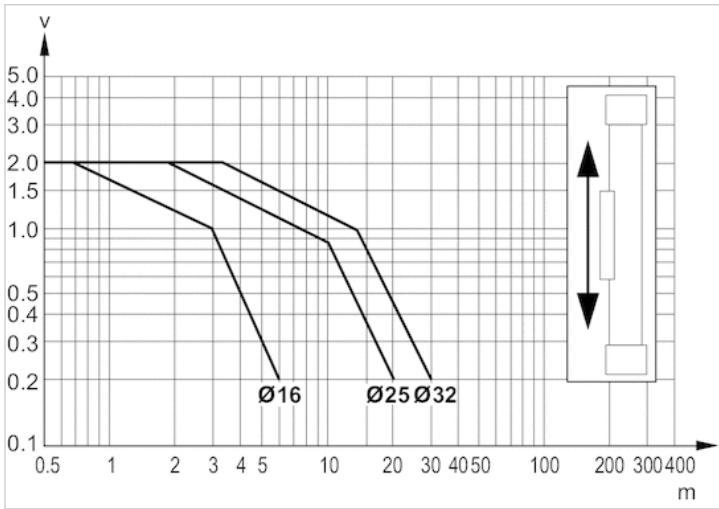
配图

水平安装 带有气动缓冲



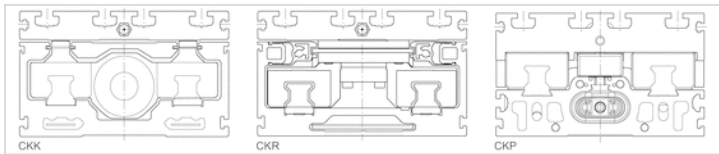
$v$  = 活塞速度[m/s]  
 $m$  = 缓冲质量[kg]

垂直安装 带有气动缓冲



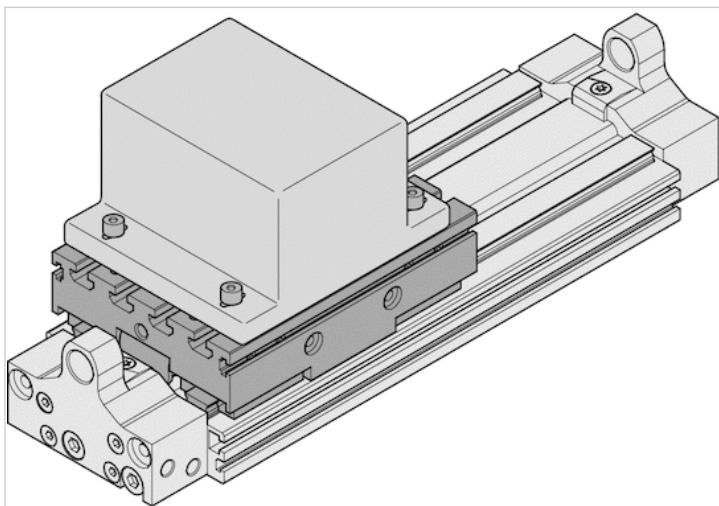
v = 活塞速度[m/s]  
m = 缓冲质量[kg]

CKP是紧凑型模块系列的一部分

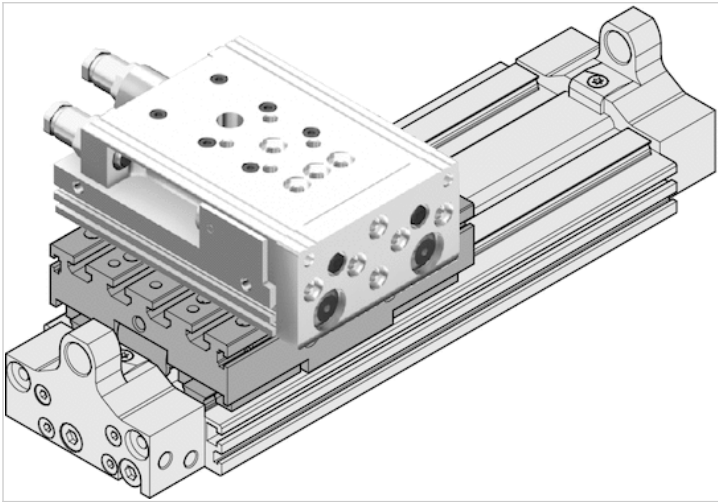


更多信息请参阅操作说明。

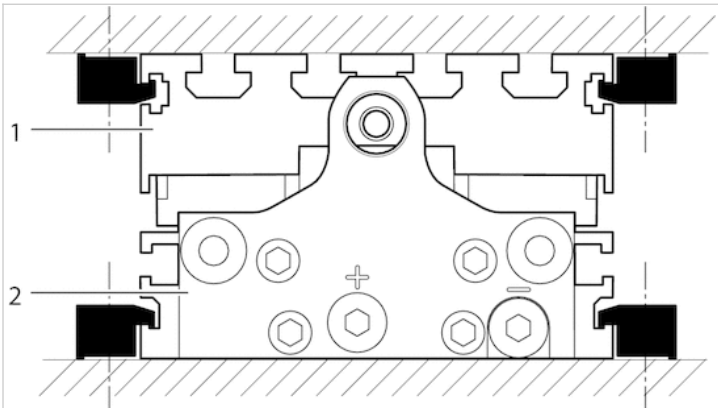
通过块状螺母将客户的装置固定到CKP上。



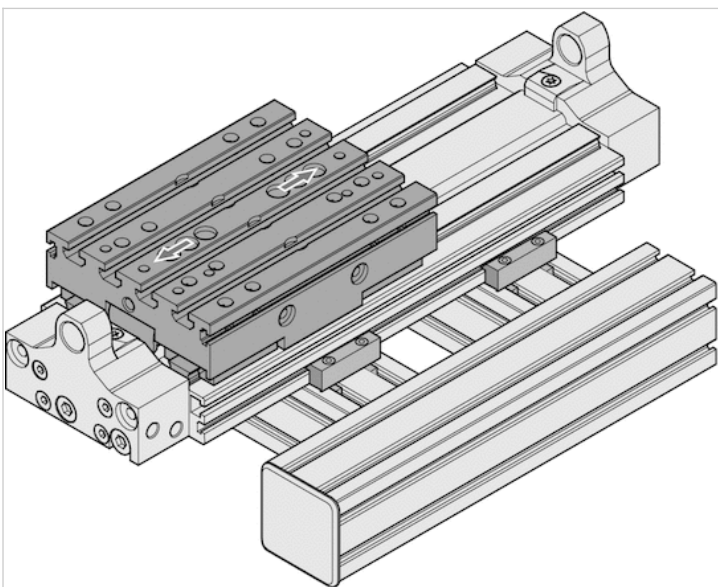
通过对中环和块状螺母将自动系统 Easy2Combine 固定在CKP上(例如：微型滑块MSC)



通过夹紧件将 CKP 固定到客户的下部结构上



通过连接板和夹紧件将CKP 固定到MGE (机械基本元件)成型系统上





## 夹紧件



### 技术数据

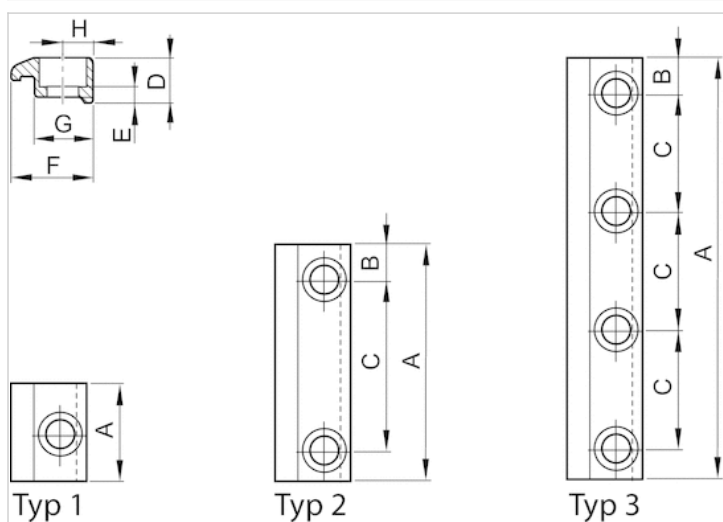
物料号	用于系列
R037531000	CKP-16, MSC-20
R037531032	CKP-16, MSC-20
R037531033	CKP-16, MSC-20
R037531026	CKP-16, MSC-20
R037541026	CKP-25, CKP-32, MSC-25
R037551000	CKP-25, CKP-32, MSC-25
R037551033	CKP-25, CKP-32, MSC-25
R037551034	CKP-25, CKP-32, MSC-25

### 技术信息

材料	
材料	铝材

## 规格

## 夹紧件



## 规格

物料号	1)	Typ	A	B	C	D	E	F	G	H
R037531000	M4	1	25	-	-	9	4.6	14.5	10.5	5
R037531032	M4	2	72	11	50	9	4.6	14.5	10.5	5
R037531033	M4	2	62	11	40	9	4.6	14.5	10.5	5
R037531026	M4	3	77	8.5	20	9	4.6	14.5	10.5	5
R037541026	M5	3	77	8.5	20	11.5	4.8	19.3	14	7
R037551000	M6	1	25	-	-	11.5	5.3	19.3	14	7
R037551033	M6	2	72	11	50	11.5	5.3	19.3	14	7
R037551034	M6	2	62	11	40	11.5	5.3	19.3	14	7

1) 螺丝的埋头孔

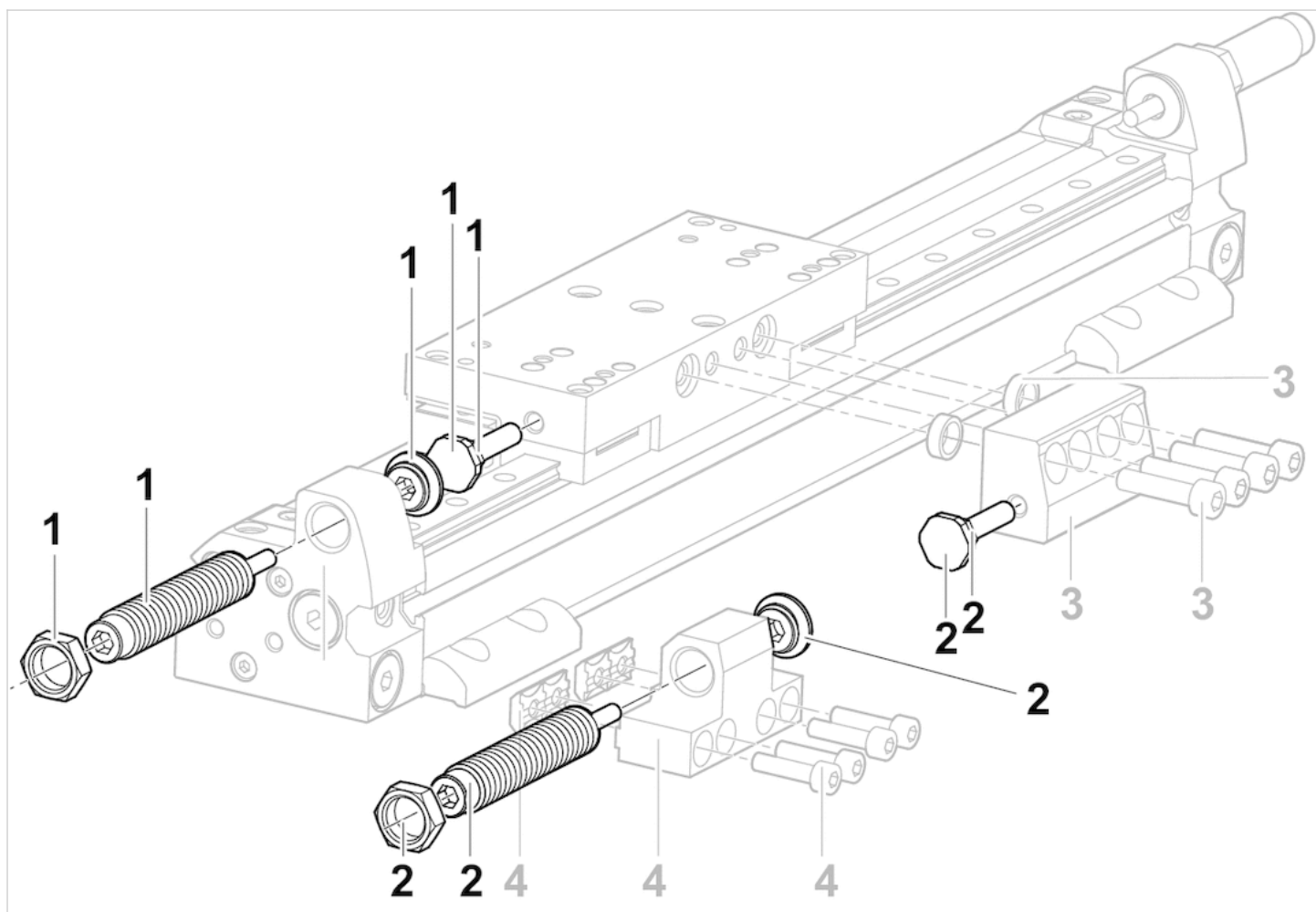
## 用于行程长度设置的缓冲器组件



### 技术数据

物料号	用于系列	减震强度	直径
R402002804	RTC-HD, RTC-CG, CKP	M = medium	Ø 16 mm
R402003618	RTC-HD, RTC-CG, CKP	H = hard	Ø 16 mm
R402002805	RTC-HD, RTC-CG, CKP	S = soft	Ø 25 mm, Ø 32 mm, Ø 40
R402003619	RTC-HD, RTC-CG, CKP	M = medium	Ø 25 mm, Ø 32 mm, Ø 40

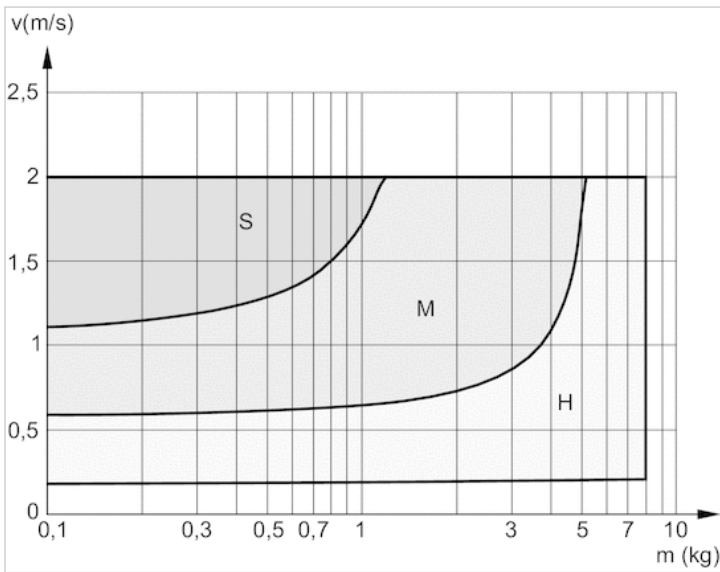
规格



- 1) 缓冲器组件
- 2) 缓冲器组件
- 3) 冲击
- 4) 缓冲器支架

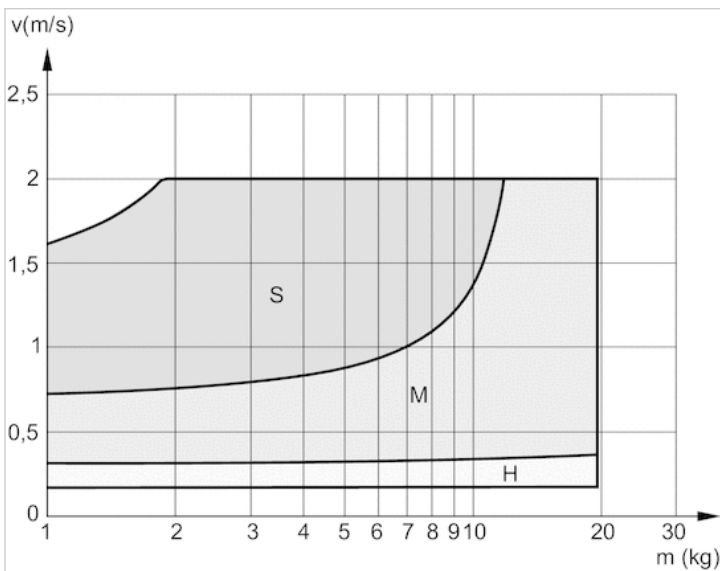
配图

阻尼图 Ø 16 mm



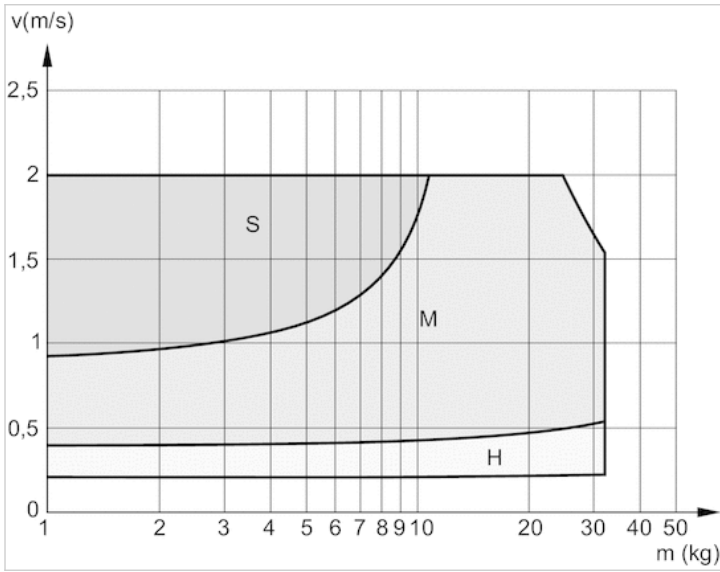
V = 速度 [m/s]  
 M = 移动质量  
 S = soft  
 M = medium  
 H = hard

阻尼图 Ø 25 mm



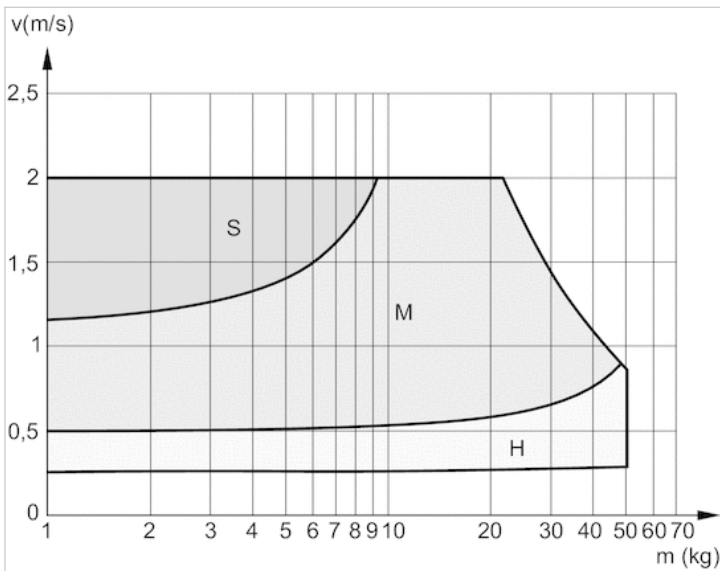
V = 速度 [m/s]  
 M = 移动质量  
 S = soft  
 M = medium  
 H = hard

阻尼图 Ø 32 mm



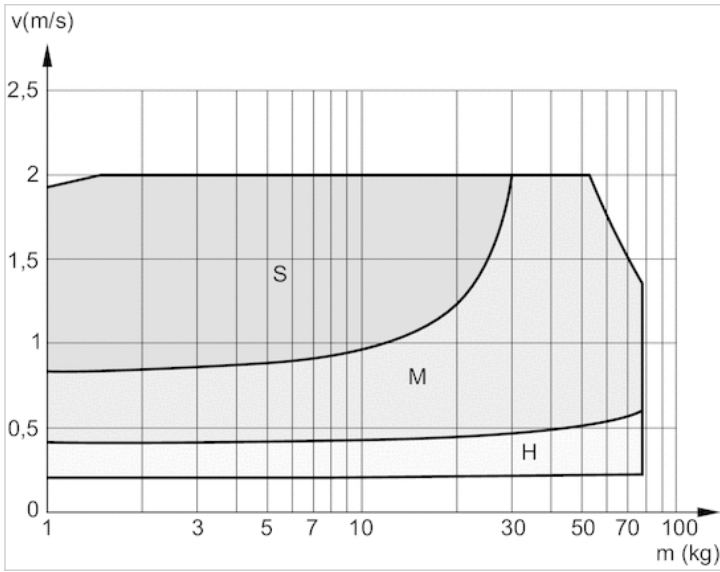
V = 速度 [m/s]  
 M = 移动质量  
 S = soft  
 M = medium  
 H = hard

阻尼图 Ø 40 mm



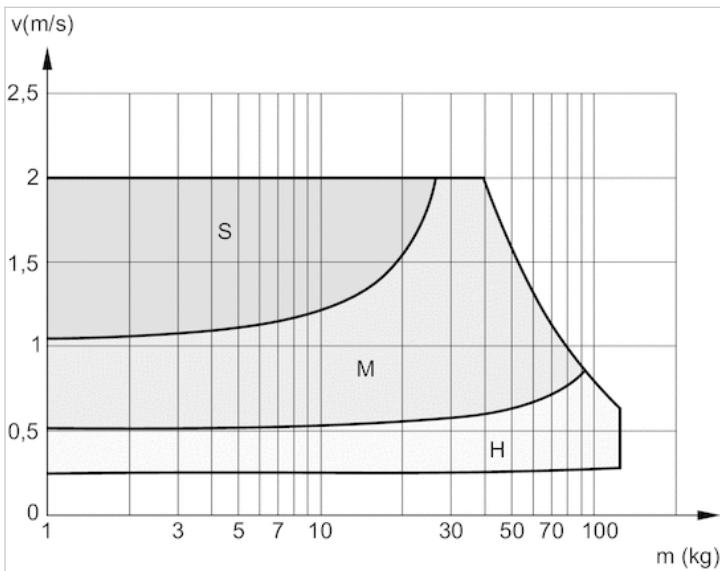
V = 速度 [m/s]  
 M = 移动质量  
 S = soft  
 M = medium  
 H = hard

阻尼图 Ø 50 mm



V = 速度 [m/s]  
 M = 移动质量  
 S = soft  
 M = medium  
 H = hard

阻尼图 Ø 63 mm



V = 速度 [m/s]  
 M = 移动质量  
 S = soft  
 M = medium  
 H = hard

## 用于行程长度设置的挡块

- Ø 16 mm, Ø 25 mm, Ø 32 mm

- 适用于 CKP

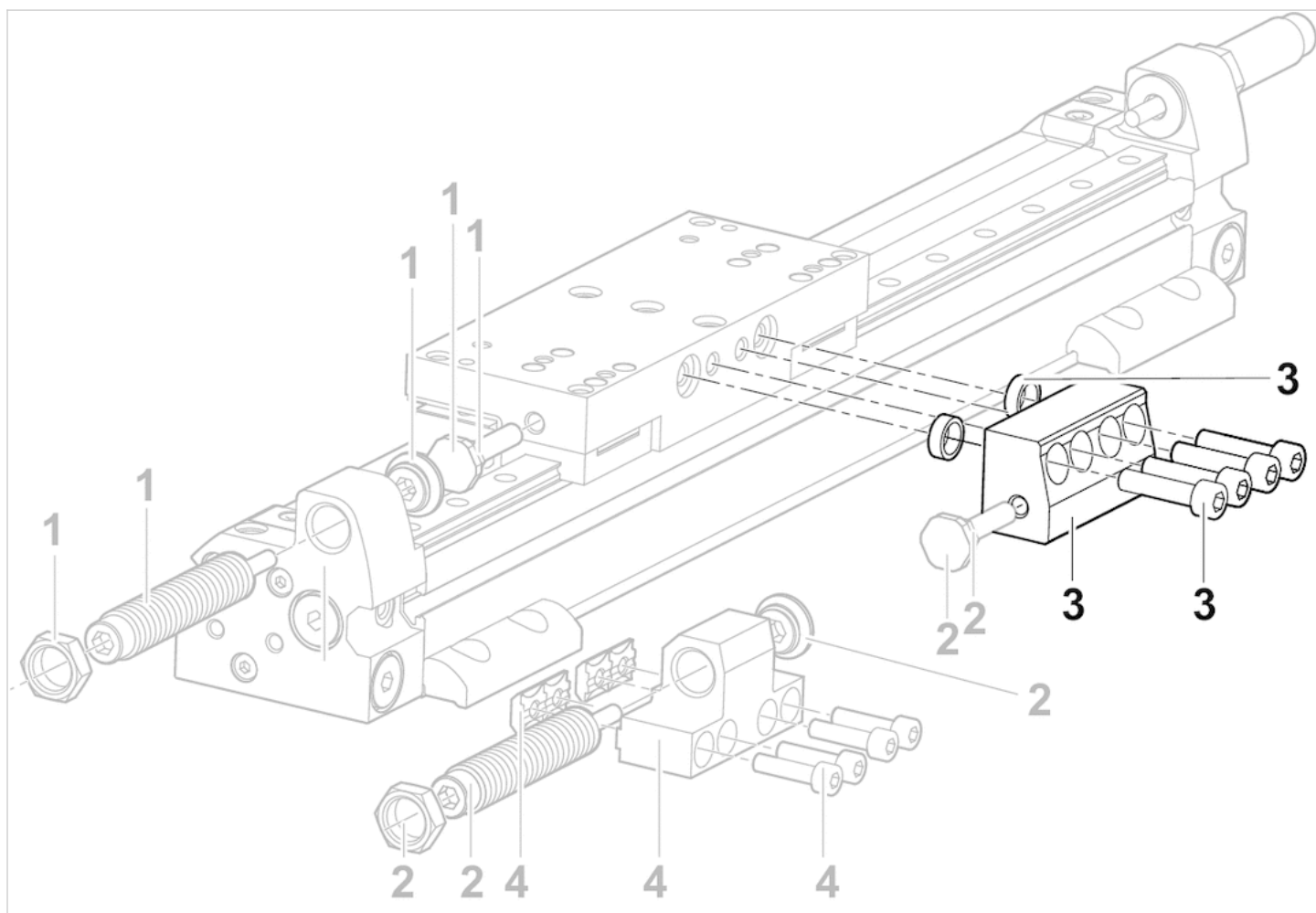


### 技术数据

物料号	用于系列	直径
R402004156	CKP	Ø 16 mm
R402004157	CKP	Ø 25 mm
R402004158	CKP	Ø 32 mm



规格



- 1) 缓冲器组件
- 2) 缓冲器组件
- 3) 冲击
- 4) 缓冲器支架

## 用于行程长度设置的缓冲器支架

- Ø 16 mm, Ø 25 mm, Ø 32 mm, Ø 40 mm

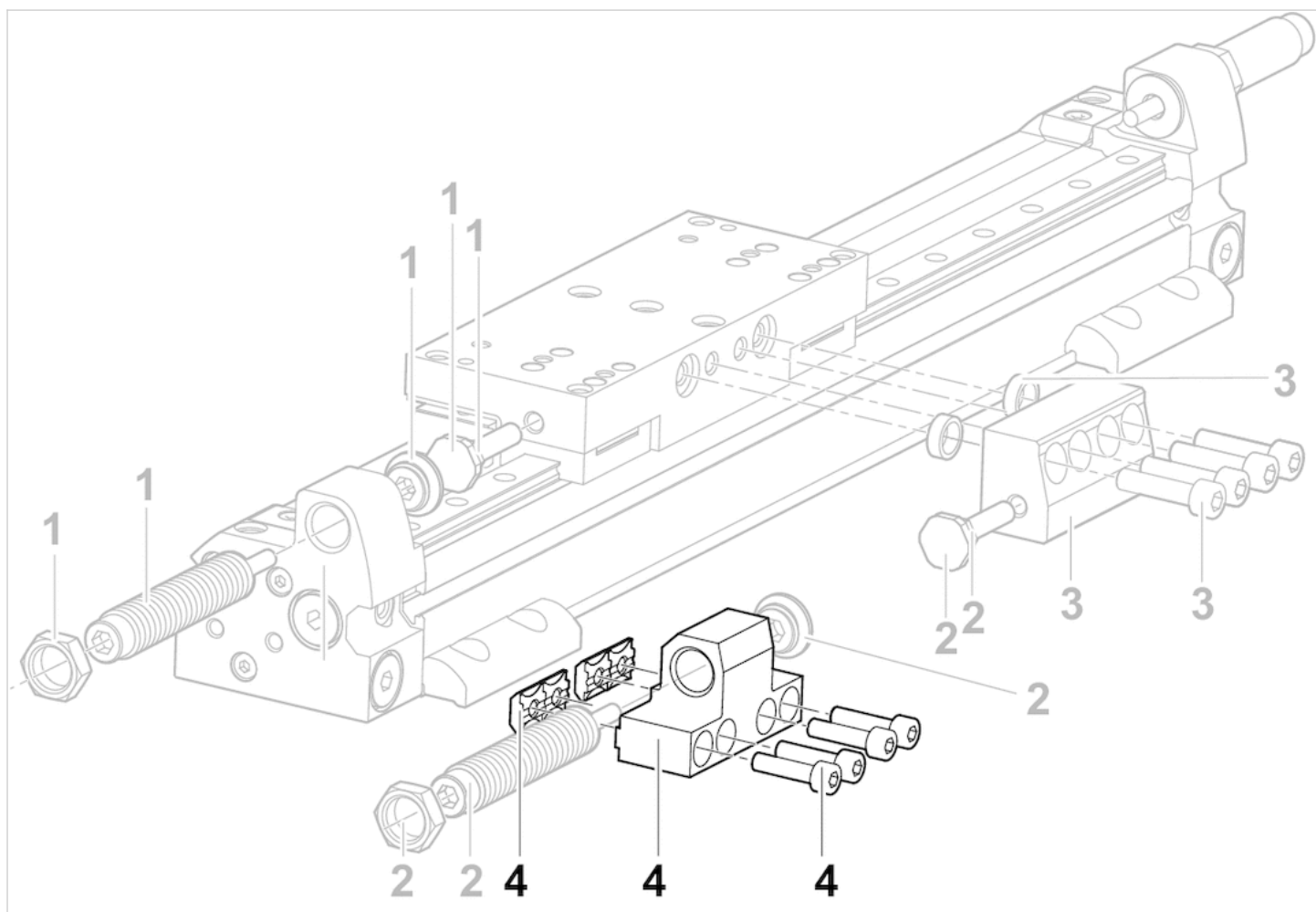
- 适用于 RTC-HD, RTC-CG, CKP



### 技术数据

物料号	用于系列	直径
R402002702	RTC-HD, RTC-CG, CKP	Ø 16 mm
R402002703	RTC-HD, RTC-CG, CKP	Ø 25 mm
R402002704	RTC-HD, RTC-CG, CKP	Ø 32 mm, Ø 40 mm

规格



- 1) 缓冲器组件
- 2) 缓冲器组件
- 3) 冲击
- 4) 缓冲器支架

## 用于中间位置的组件

- 针对 RTC-CG, RTC-HD, CKP
- 双作用式
- 带磁性活塞



重量

0,87 kg

### 技术数据

物料号

R412024700

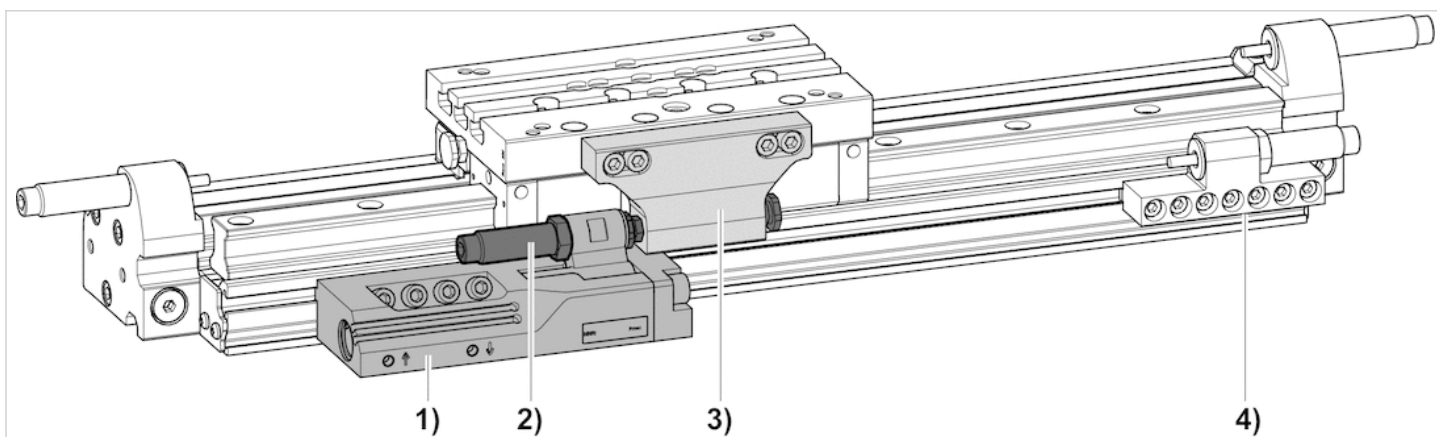
针对 RTC-CG (25, 32, 40 mm), RTC-HD (25, 32, 40 mm), CKP

### 技术信息


每个行程的容积为 4.6 cm<sup>3</sup>。  
仅允许在不使用外力时转回制动位置。  
无缓冲器时不得运行限位器。

### 规格

### 总览图



1) 中间止挡块

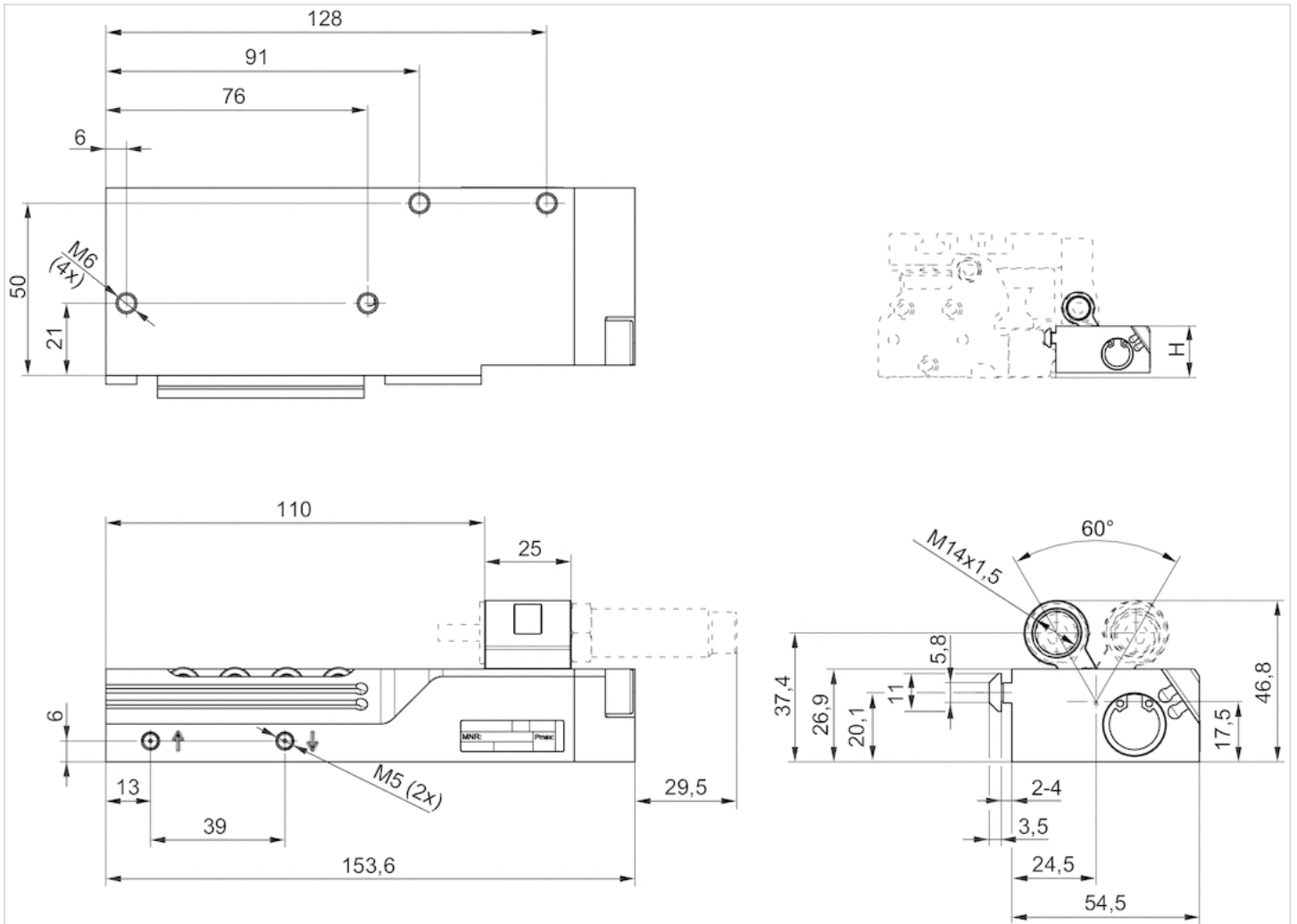
2) 缓冲器组件  
 青岛秉诚自动化设备有限公司  
 地址：中国·青岛市重庆南路99号海尔云街甲3号楼7F

服务热线：4006-918-365  
 网址：<http://www.iaventics.com>

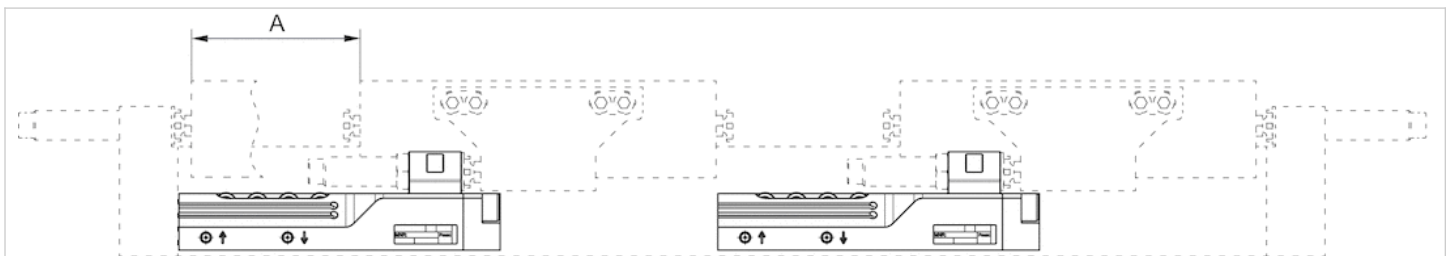
传真：(86-532)585-10-365  
 Email：[sales@bechinas.com](mailto:sales@bechinas.com)

- 3) 冲击
- 4) 缓冲器支架：详情参见行程长度设置组件

规格



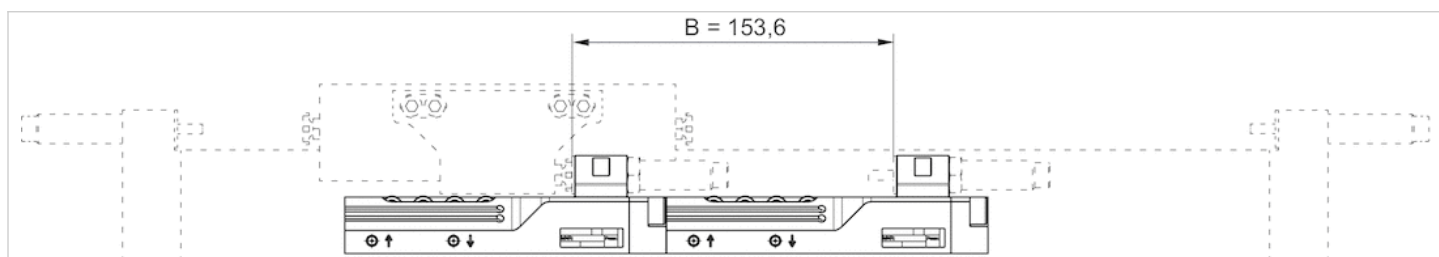
运行方向向左 限位器位置 A 限制



运行方向向右 限位器位置无限制



## 多重安装 限位器最小间距 B



## 规格

	RTC-CG25	RTC-CG32	RTC-CG40	RTC-HD25	RTC-HD32	RTC-HD40
A	92,5	80	79,5	92,5	80	79,5
H	33,5	38,5	48,5	27	30	31,5

# 传感器, 系列 ST4

- 4 mm C 沟槽
- 带电缆
- 多芯插头, M8, 3-针, 带滚花螺钉
- UL 认证
- 簧片型, 电子 PNP
- 直接安装用于系列 PRA, SSI, GSU, RTC, CKP, GPC, MSC, MSN, RCM, CVI
- 间接安装用于系列 MNI, CSL-RD, ICM



## 合格证书

UL (Underwriters Laboratories), cULus, RoHS

## 最低 / 最高环境温度

-30 ... 80 °C

## 防护等级

IP65, IP67

## 开关点精度

±0,1 mT

## 最小 / 最大运行电压 DC

见下表

## 开关逻辑电路

常开

## 显示

发光二极管

## 发光二极管状态显示

黄色

## 振动阻力

10 - 55 Hz, 1 mm

## 冲击阻力

30 g / 11 ms

## 安装螺钉

组合情况: 活塞环开口 (槽缝) 与内六角

## 技术数据

物料号		适用于	连接方式型
R412019490		PRA, SSI, GSU, RTC, CKP, GPC, MSC, MSN, RCM, CVI	簧片型
R412019686		PRA, SSI, GSU, RTC, CKP, GPC, MSC, MSN, RCM, CVI	簧片型
R412019493		PRA, SSI, GSU, RTC, CKP, GPC, MSC, MSN, RCM, CVI	电子 PNP
R412019687		PRA, SSI, GSU, RTC, CKP, GPC, MSC, MSN, RCM, CVI	电子 PNP

物料号	电缆长度 L	最小 / 最大运行电压 DC	最大的电压降	换向电流(开关电流), 直流电, 最大值.
R412019490	0,3 m	5 ... 30 V DC	≤ 0,5 V	0,13 A
R412019686	0,5 m	5 ... 30 V DC	≤ 0,5 V	0,13 A
R412019493	0,3 m	10 ... 30 V DC	≤ 2,5 V	0,1 A
R412019687	0,5 m	10 ... 30 V DC	≤ 2,5 V	0,1 A

物料号	换向电流(开关电流), 交流电, 最大值.	开关容量	结构
R412019490	0,13 A	3 W / 3 VA	反极性保护
R412019686	0,13 A	3 W / 3 VA	反极性保护
R412019493	-	-	短路保护, 反极性保护
R412019687	-	-	短路保护, 反极性保护

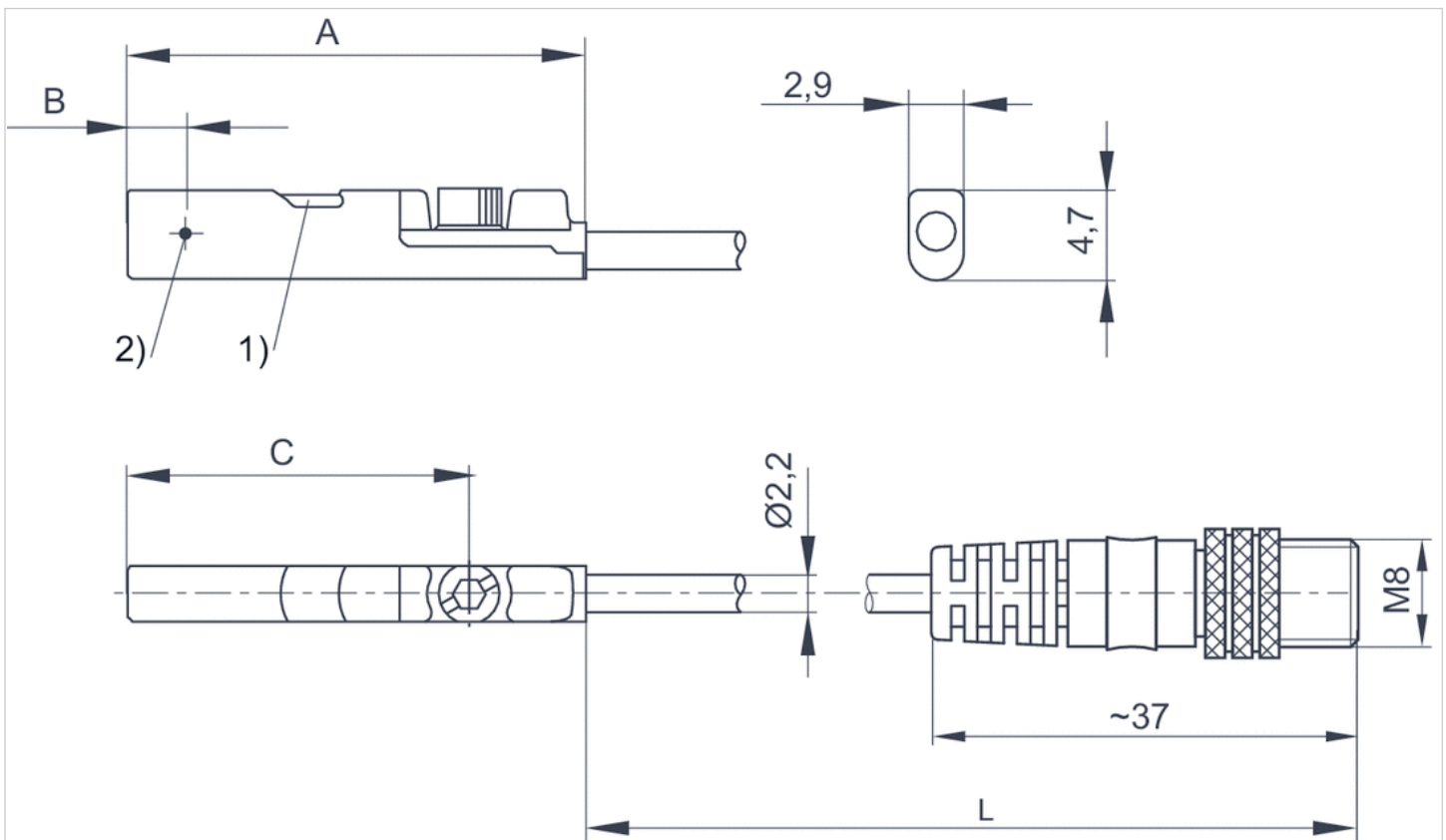
## 技术信息

## 技术信息

材料	
外壳	聚酰胺(尼龙), 增强型玻璃纤维
电缆外皮	聚氨酯

## 规格

### 规格



1) LED 2) 开关点

L = 电缆长度

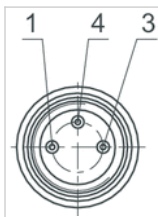
## 规格

物料号	A	B	C
R412019490	26.3	6.3	20.3
R412019686	26.3	6.3	20.3
R412019493	23.7	2.8	17.7
R412019687	23.7	2.8	17.7



## 线脚设置

### 线脚设置



插脚	1	3	4
配置	(+)	(-)	(OUT)

# 传感器, 系列 ST4

- 4 mm C 沟槽
- 带电缆
- 多芯插头, M8, 3-针
- UL 认证
- 簧片型, 电子 PNP, 电子 NPN
- 直接安装用于系列 PRA, SSI, GSU, RTC, CKP, GSP, MSC, MSN, RCM, CVI
- 间接安装用于系列 MNI, CSL-RD, ICM



## 合格证书

最低 / 最高环境温度

防护等级

开关点精度

最小 / 最大运行电压 DC

开关逻辑电路

显示

发光二极管状态显示

振动阻力

冲击阻力

安装螺钉

UL (Underwriters Laboratories), cULus, RoHS

-30 ... 80 °C

IP65, IP67

±0,1 mT

见下表

常开

发光二极管

黄色

10 - 55 Hz, 1 mm

30 g / 11 ms

组合情况: 活塞环开口 (槽缝) 与内六角

## 技术数据

物料号		适用于	连接方式型
R412019682		PRA, SSI, GSU, RTC, CKP, GSP, MSC, MSN, RCM, CVI	簧片型
R412019683		PRA, SSI, GSU, RTC, CKP, GSP, MSC, MSN, RCM, CVI	电子 PNP
R412019694		PRA, SSI, GSU, RTC, CKP, GSP, MSC, MSN, RCM, CVI	电子 NPN

物料号	电缆长度 L	最小 / 最大运行电压 DC	最大的电压降	换向电流(开关电流), 直流电, 最大值.
R412019682	0,3 m	5 ... 30 V DC	≤ 0,5 V	0,13 A
R412019683	0,3 m	10 ... 30 V DC	≤ 2,5 V	0,1 A
R412019694	0,3 m	10 ... 30 V DC	≤ 2,5 V	0,1 A

物料号	换向电流(开关电流), 交流电, 最大值.	开关容量	结构
R412019682	0,13 A	3 W / 3 VA	反极性保护
R412019683	-	-	短路保护, 反极性保护
R412019694	-	-	短路保护, 反极性保护

## 技术信息

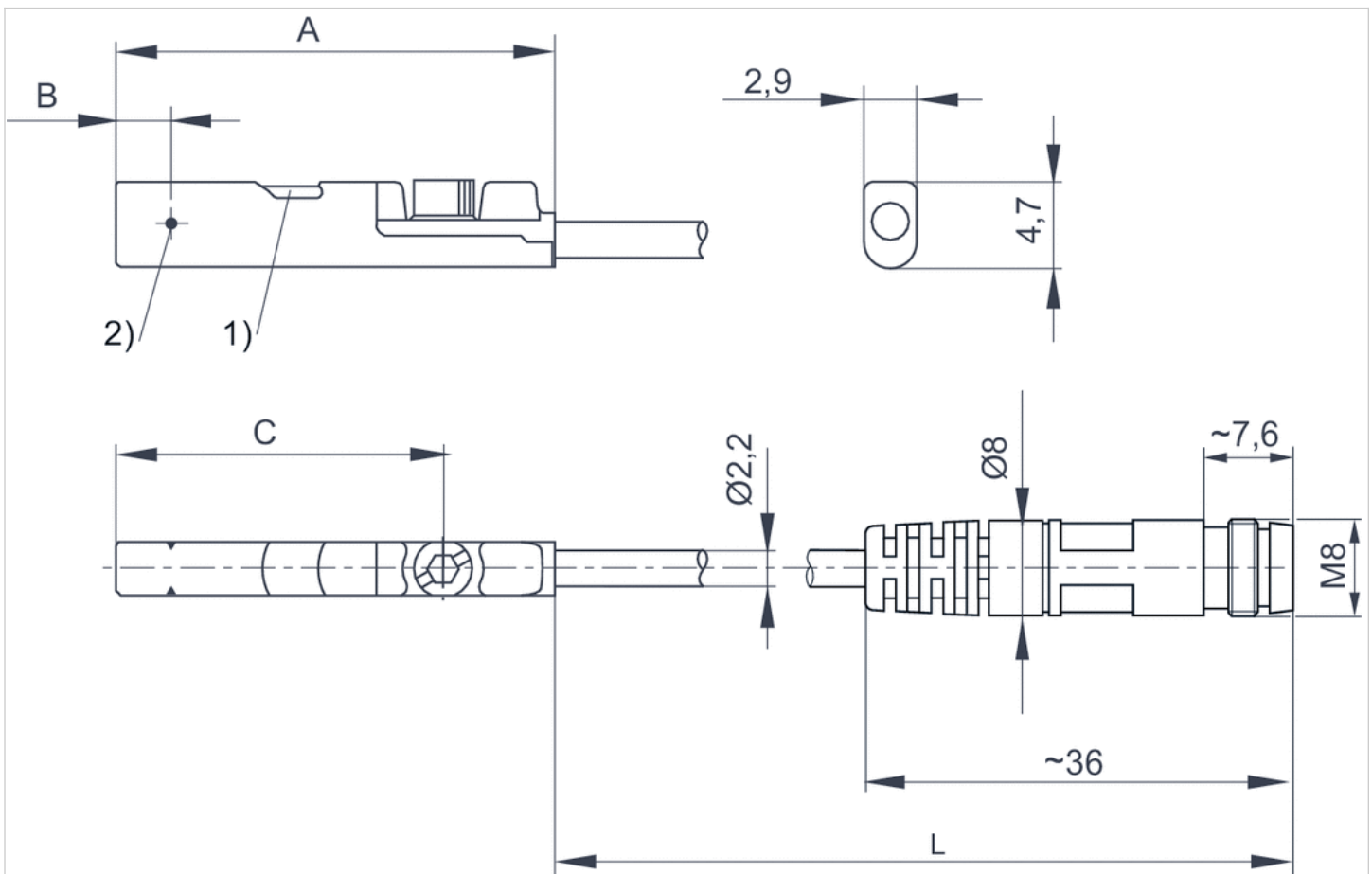
不得超过最大交换容量。

## 技术信息

材料	
外壳	聚酰胺(尼龙), 增强型玻璃纤维
电缆外皮	聚氨酯

## 规格

### 规格



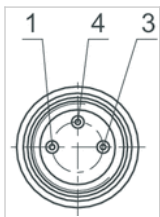
1) LED 2) 开关点  
L = 电缆长度

## 规格

物料号	A	B	C
R412019682	26.3	6.3	20.3
R412019683	23.7	2.8	17.7
R412019694	23.7	2.8	17.7

## 线脚设置

### 线脚设置



插脚	1	3	4
配置	(+)	(-)	(OUT)

# 传感器, 系列 ST4

- 4 mm C 沟槽
- 带电缆
- 开放式电缆终端, 3-针
- UL 认证
- 簧片型, 电子 PNP, 电子 NPN
- 直接安装用于系列 PRA, SSI, GSU, RTC, CKP, GPC, MSC, MSN, RCM, CVI
- 间接安装用于系列 MNI, CSL-RD, ICM



## 合格证书

最低 / 最高环境温度

防护等级

开关点精度

最小 / 最大运行电压 DC

开关逻辑电路

显示

发光二极管状态显示

振动阻力

冲击阻力

安装螺钉

UL (Underwriters Laboratories), cULus, RoHS

-30 ... 80 °C

IP65, IP67

±0,1 mT

见下表

常开

发光二极管

黄色

10 - 55 Hz, 1 mm

30 g / 11 ms

组合情况: 活塞环开口 (槽缝) 与内六角

## 技术数据

物料号		适用于	连接方式型
R412019488		PRA, SSI, GSU, RTC, CKP, GPC, MSC, MSN, RCM, CVI	簧片型
R412019489		PRA, SSI, GSU, RTC, CKP, GPC, MSC, MSN, RCM, CVI	簧片型
R412019680		PRA, SSI, GSU, RTC, CKP, GPC, MSC, MSN, RCM, CVI	电子 PNP
R412019681		PRA, SSI, GSU, RTC, CKP, GPC, MSC, MSN, RCM, CVI	电子 PNP
R412019684		PRA, SSI, GSU, RTC, CKP, GPC, MSC, MSN, RCM, CVI	电子 NPN
R412019685		PRA, SSI, GSU, RTC, CKP, GPC, MSC, MSN, RCM, CVI	电子 NPN

物料号	电缆长度 L	最小 / 最大运行电压 DC	最大的电压降	换向电流(开关电流), 直流电, 最大值.
R412019488	3 m	5 ... 30 V DC	≤ 0,5 V	0,13 A
R412019489	5 m	5 ... 30 V DC	≤ 0,5 V	0,13 A
R412019680	3 m	10 ... 30 V DC	≤ 2,5 V	0,1 A
R412019681	5 m	10 ... 30 V DC	≤ 2,5 V	0,1 A
R412019684	3 m	10 ... 30 V DC	≤ 2,5 V	0,1 A
R412019685	5 m	10 ... 30 V DC	≤ 2,5 V	0,1 A

物料号	换向电流(开关电流), 交流电, 最大值.	开关容量	结构
R412019488	0,13 A	3 W / 3 VA	反极性保护
R412019489	0,13 A	3 W / 3 VA	反极性保护
R412019680	-	-	短路保护, 反极性保护
R412019681	-	-	短路保护, 反极性保护

物料号	换向电流(开关电流), 交流电, 最大值.	开关容量	结构
R412019684	-	-	短路保护, 反极性保护
R412019685	-	-	短路保护, 反极性保护

### 技术信息

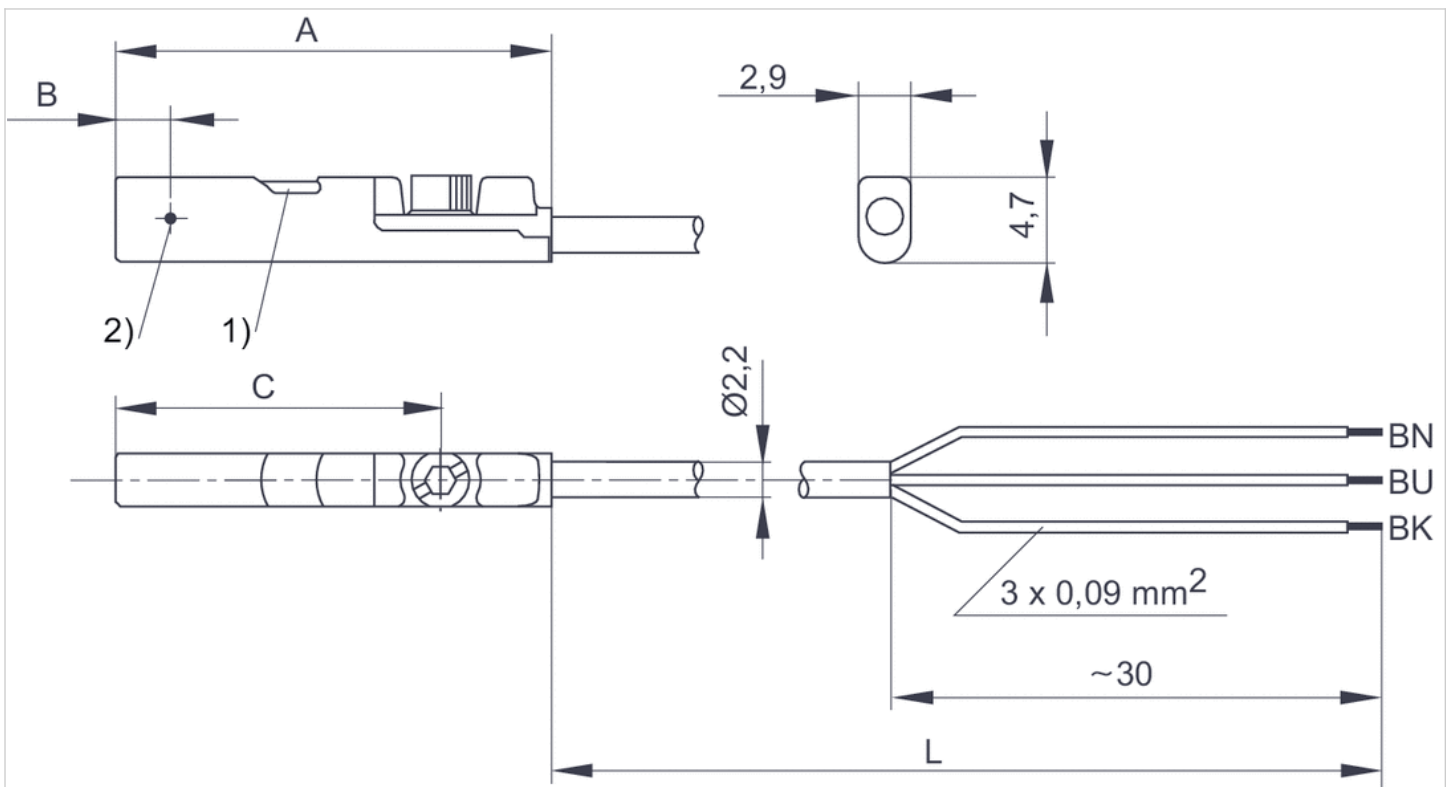
不得超过最大交换容量。

### 技术信息

材料	
外壳	聚酰胺(尼龙), 增强型玻璃纤维
电缆外皮	聚氨酯

### 规格

#### 规格



1) LED 2) 开关点

L = 电缆长度

BN = 棕色, BK = 黑色, BU = 蓝色

## 规格

物料号	A	B	C
R412019488	26.3	6.3	20.3
R412019489	26.3	6.3	20.3
R412019680	23.7	2.8	17.7
R412019681	23.7	2.8	17.7
R412019684	23.7	2.8	17.7
R412019685	23.7	2.8	17.7

## 传感器固定设备, 系列 ST4

- 用于系列 ST4

- 用于安装在气缸上 CKP



重量

0,034 kg

说明：CKP系列的传感器安装组件成对供应。

### 技术数据

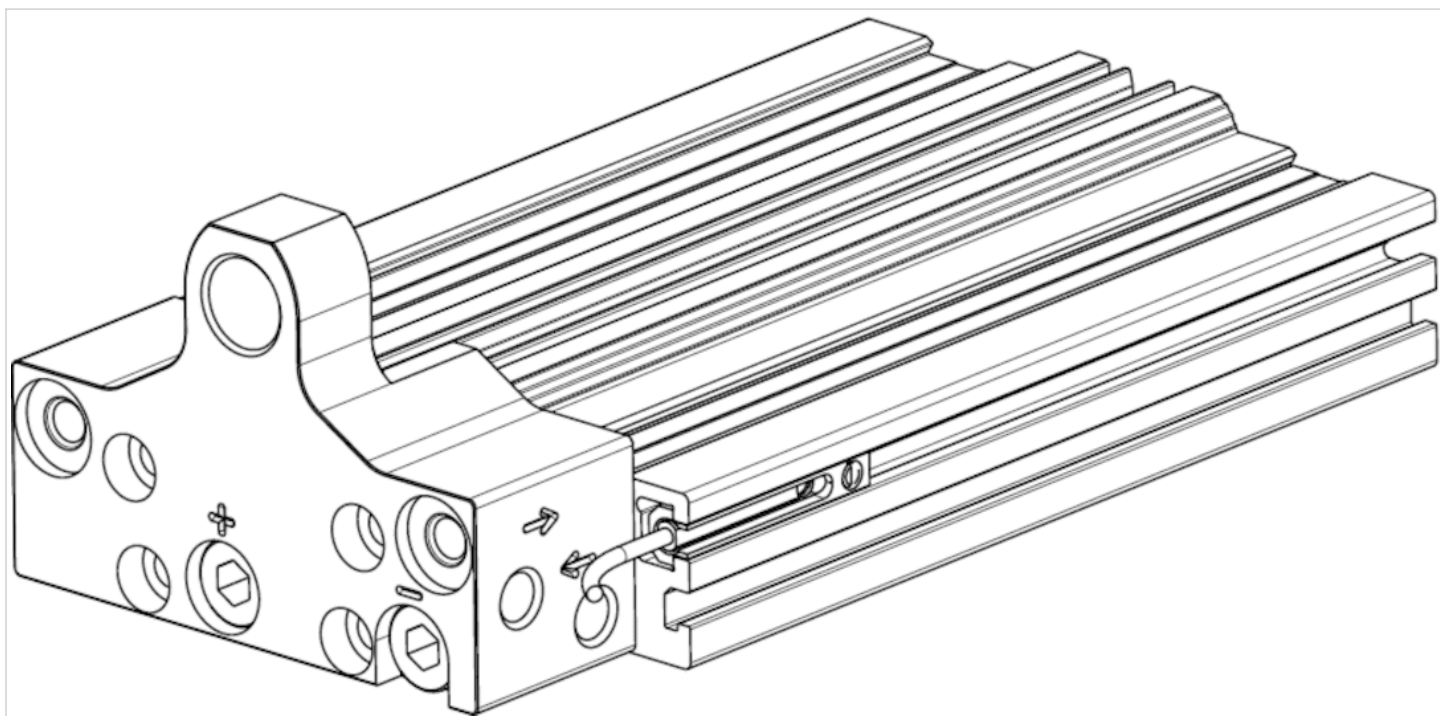
物料号	用于系列
R402004226	ST4
R402004227	ST4

### 技术信息

材料
铝材



# 规格



# T-型槽螺母

- 用于系列 CKP, GPC, RTC



重量

见下表

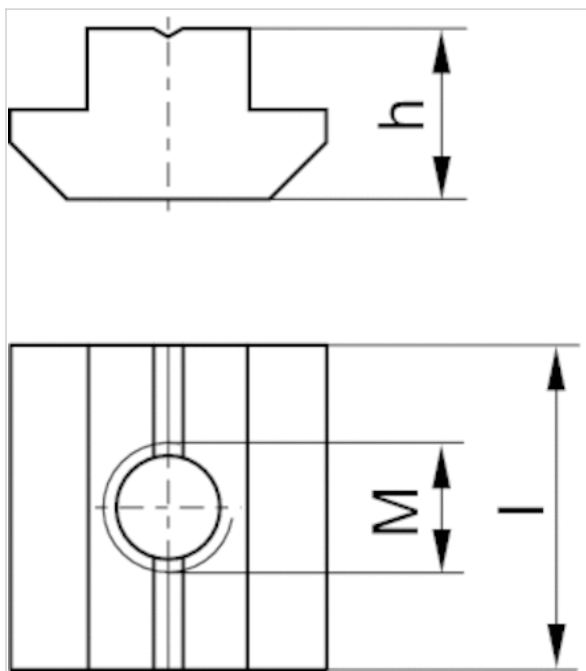
## 技术数据

物料号	类型	用于系列	材料	供货范围	重量
3842523142	N6	CKP, GPC, RTC	不锈钢	10 件	0,003 kg
3842514931	N8	CKP, GPC, RTC	钢	100 件	0,007 kg

## 技术信息

材料	
外壳	不锈钢, 钢, 镀锌

## 规格



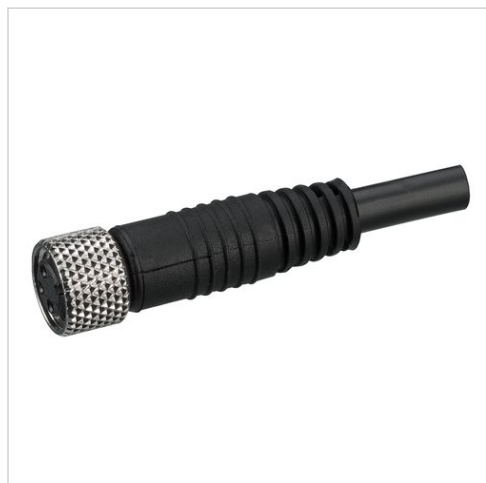
## 规格

物料号	类型	M	h	l
3842523142	N6	M5	4	20
3842514931	N8	M8	6	16

CKP 16处的N4精密螺母可以使用DIN 557四角螺母。

## 圆形插头, 系列 CON-RD

- 多针插头, M8x1, 3-针, A-编码, 直的, 180°
- 开放式电缆终端
- 带电缆
- 未屏蔽



额定电压  
防护等级  
导线截面  
重量

30 / 36 V, AC/DC  
IP67  
0,34 mm<sup>2</sup>  
见下表

### 技术数据

物料号	电流, 最大值	芯数	电缆直径-Ø	电缆长度	重量
8946201312	2,5 A	3	3,5 mm	2 m	0,066 kg
8946201332	2,5 A	3	3,5 mm	15 m	0,466 kg

### 技术信息

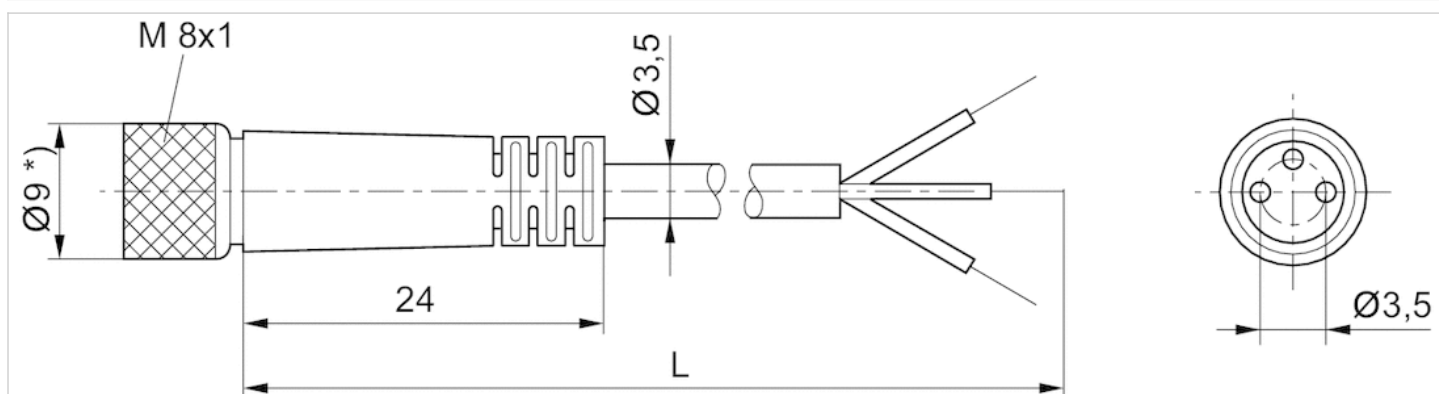
规定的保护等级只适用于已安装和检查的状态。

### 技术信息

材料	
电缆外皮	聚氯乙烯

## 规格

## 规格

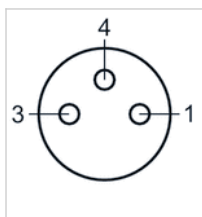


L = 长度

\*) 用于长15m，直径12mm的电缆

## 线脚设置

## 极点图插座



( 1 ) BN=棕色

3 ) BU=蓝色

( 4 ) BK=黑色

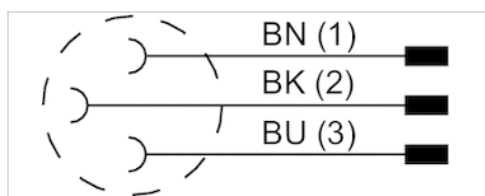
## 圆形插头, 系列 CON-RD

- 多针插头, 接插式 Ø8, 3-针, 锁定式, 直的, 180°
- 开放式电缆终端
- 带电缆
- 未屏蔽



额定电压  
防护等级  
重量

48 V, AC/DC  
IP65  
0,058 kg



### 技术数据

物料号	电流, 最大值	芯数	电缆直径-Ø	电缆长度
8946016112	3 A	3	4,5 mm	2,5 m

### 技术信息

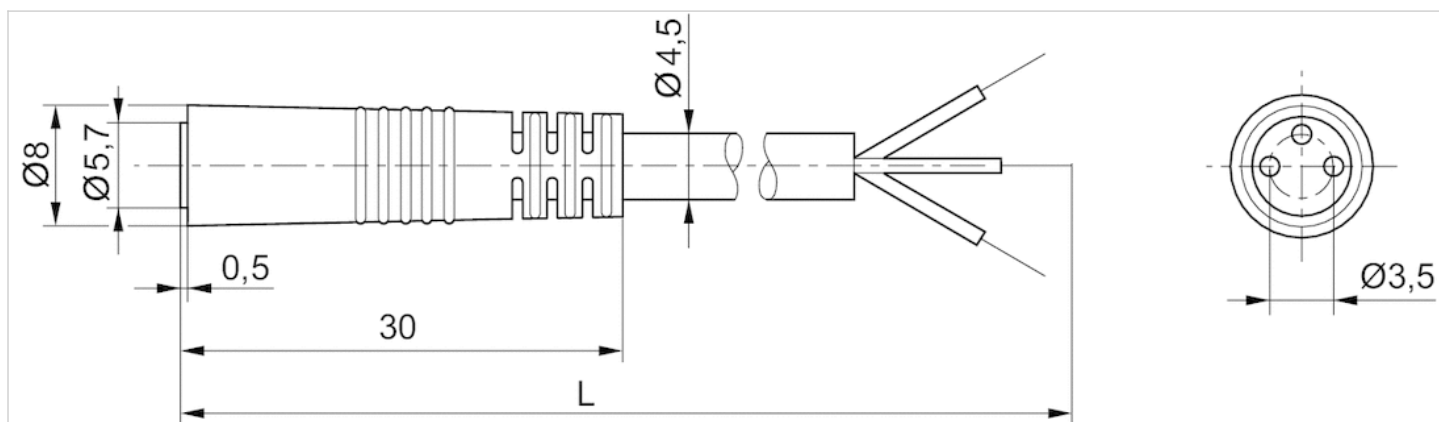
规定的保护等级只适用于已安装和检查的状态。

### 技术信息

材料	
电缆外皮	聚氯乙烯

## 规格

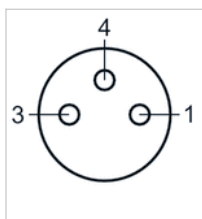
## 规格



L = 长度

## 线脚设置

## 极点图插座



- ( 1 ) BN=棕色
- 3 ) BU=蓝色
- ( 4 ) BK=黑色