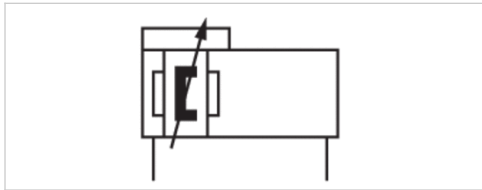


# 无杆气缸, 系列 RTC-BV

- Ø 16-80 mm
- 接口 M7, G 1/8, G 1/4, G 3/8
- 双作用式
- 带磁性活塞
- 集成化导杆
- Basic Version
- 缓冲 气动, 可调节的



工作压力范围	2 ... 8 bar
最低 / 最高环境温度	-10 ... 60 °C
介质	压缩空气
颗粒大小 max.	5 µm
压缩空气中的含油量	0 ... 1 mg/m <sup>3</sup>
确定活塞推力的压力	6.3 bar

## 技术数据

活塞- Ø	16 mm	25 mm	32 mm	40 mm	50 mm	63 mm	80 mm
行程 100	R480143252	R480141454	-	-	-	-	-
200	R480143255	R480141455	R480141462	-	-	-	-
300	R480143256	R480141456	R480141463	-	-	-	-
400	R480143257	R480141457	R480141464	R480141472	R480148854	R480147730	R480147731
500	R480143258	R480141458	R480141465	R480141473	R480146166	R480147713	R480147714
600	R480143259	R480141459	R480141466	R480141474	R480149081	R480146014	R480146210
700	R480143260	R480141460	R480141468	R480141475	R480145947	R480145948	R480155522
800	-	R480141461	R480141469	R480141476	R480148600	R480147223	R480147699
900	-	-	R480141470	R480141477	R480147023	R480146204	R480156948
1000	-	-	R480141471	R480141478	R480149199	R480147036	R480147700

## 技术数据

活塞- Ø	16 mm	25 mm	32 mm	40 mm	50 mm	63 mm	80 mm
活塞力	127 N	309 N	507 N	792 N	1237 N	1964 N	3146 N
缓冲长度	20 mm	20 mm	20 mm	20 mm	20 mm	20 mm	20 mm


 青岛秉诚自动化设备有限公司  
 地址: 中国·青岛市重庆南路99号海尔云街甲3号楼7F  
 服务热线: 4006-918-365 15 J  
 网址: <http://www.aventics.com>  
 传真: (86-532)585-10-365 29 J  
 Email: [sales@bechinas.com](mailto:sales@bechinas.com) 40 J

活塞- Ø	16 mm	25 mm	32 mm	40 mm	50 mm	63 mm	80 mm
最大速度	5,5 m/s	6,5 m/s	4 m/s	5 m/s	3 m/s	3 m/s	3 m/s
重量 0 mm行程	0,45 kg	0,82 kg	1,39 kg	2,09 kg	3,37 kg	5,65 kg	9,71 kg
10mm行程	0,014 kg	0,023 kg	0,031 kg	0,044 kg	0,065 kg	0,098 kg	0,157 kg
最大行程	6600 mm	7000 mm	9900 mm	9900 mm	9900 mm	5800 mm	4800 mm

## 技术信息

压力露点必须至少低于环境和介质温度 15 °C ，并且允许的最高温度为 3 °C 。

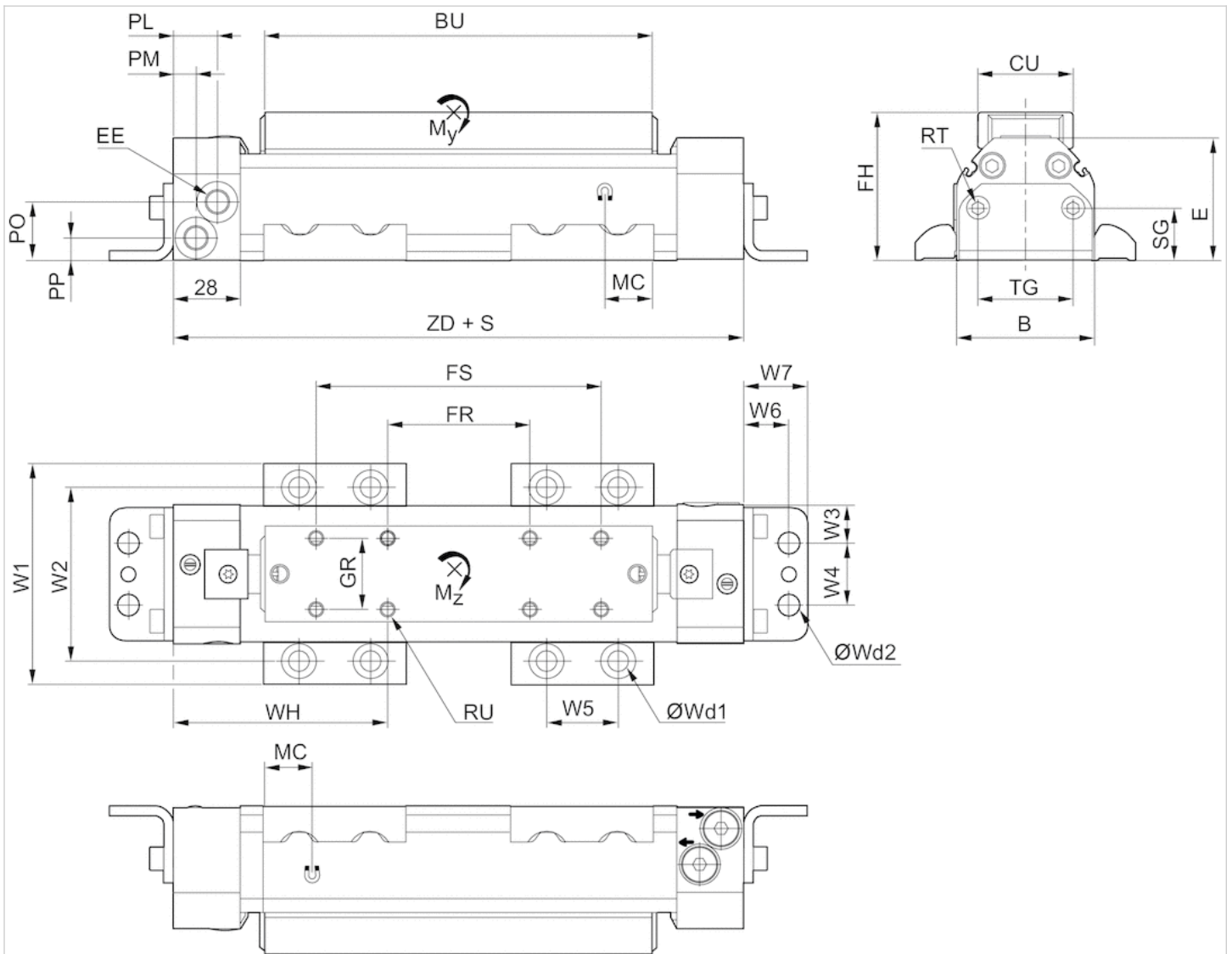
供货产品终身佩带润滑剂。

## 技术信息

材料	
气缸管子	铝材, 阳极氧化处理
盖板	铝材, 阳极氧化处理
密封	聚氨酯
密封带	聚氨酯, 不锈钢
导向台	铝材, 阳极氧化处理

# 规格

活塞 - Ø 16 ... 80 尺寸按mm



S = 行程

# 规格

活塞-Ø	B	BU	CU	E	EE	FH	FR	FS	GR	MC	PL	PM	PO	PP	RT 1)	RU 2)	SG	TG
16 mm	34	118	26	36	M7	41	60	100	20	12	21.5	9	13.1	7.5	M5	M4	17.3	19
25 mm	44	147	26	45.5	G 1/8	50.6	40	100	20	15	20	8	21.5	9.3	M5	M4	17.3	19
32 mm	58	163	40	51.5	G 1/8	62.1	60	120	30	20	18.5	9.5	24.5	9.5	M6	M6	22	40
40 mm	70	182	40	60.5	G 1/4	71.1	60	120	30	17	18	10	31.5	11	M6	M6	22	40
50 mm	92	205	40	67.5	G 1/4	78.3	60	140	30	23	16	16	35.5	12.5	M8	M6	22	40
63 mm	112	233	55	82.5	G 3/8	93.3	100	180	40	25	14	14	45.5	14.5	M8	M8	30	80
80 mm	140	269	55	103.5	G 3/8	114.2	100	180	40	27	14	14	59.5	16.5	M8	M8	30	80

活塞-Ø	W1	W2	W3	W4	W5	W6	W7	Wd1	Wd2	WH	ZD	M [kg] 3)
16 mm	63	45.5	8	18	30	13.5	19.8	M6	M6	63.5	187	0.08
25 mm	73	55.5	13	18	30	13.5	19.8	M6	M6	87.5	215	0.16
32 mm	93	73	18	20	30	13.5	19.8	M6	M6	90	240	0.32

青岛秉诚自动化设备有限公司  
 地址：中国 青岛市重庆南路99号海尔云街甲3号楼9F  
 服务热线：4006-918-365  
 网址：http://www.iaventics.com  
 传真：(86-532)585-10-365  
 Email：sales@bechinas.com

活塞- Ø	W1	W2	W3	W4	W5	W6	W7	Wd1	Wd2	WH	ZD	M [kg] 3)
40 mm	105	84.5	22	26	30	19	26.8	M8	M8	101.5	263	0.49
50 mm	140	114.5	11	70	40	22	32.7	M12	M12	117.1	294.2	0.73
63 mm	160	134.5	31	50	40	22	32.7	M12	M12	116.5	333.2	1.31
80 mm	188	162.5	45	50	40	22	32.7	M12	M12	130.5	361	2.14

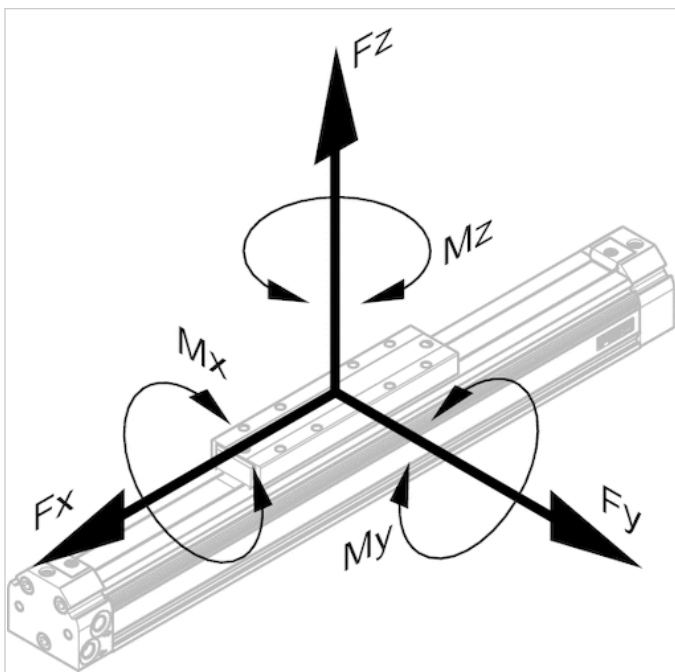
- 1) "螺纹深度： 活塞直径 16–40 mm时为9 mm， 活塞直径 50–80 mm时为12 mm "
- 2) 螺纹深度： 6 mm 在活塞-Ø 16–25 mm处， 10 mm 在活塞-Ø 32–50 mm处， 15 mm 在活塞-Ø 63–80 mm处
- 3) M = 移动质量

## 规格

允许力Fx、Fy、Fz和力矩Mx、My、Mz

$$\frac{M_x}{M_{x_{max.}}} + \frac{M_y}{M_{y_{max.}}} + \frac{M_z}{M_{z_{max.}}} \leq 1$$

在力矩同时作用于气缸的情况下必须另外用此公式检查最大作用力矩。在运动的气化阶段会出现其他需要考虑的作用力。请使用 <http://www.aventics.com> 中关于无活塞杆气缸的计算公式。



## 动态

活塞- Ø	Mx [Nm]	My [Nm]	Mz [Nm]
16 mm	0.42	10	2
25 mm	1	24	3
32 mm	3.8	42	12
40 mm	6	75	15
50 mm	9.1	128	20
63 mm	14.5	195	24



青岛秉诚自动化设备有限公司  
地址：中国·青岛市重庆南路99号海尔云街甲3号楼7F

服务热线：4006-918-365  
网址：<http://www.iaventics.com>

传真：(86-532)585-10-365  
Email：[sales@bechinas.com](mailto:sales@bechinas.com)

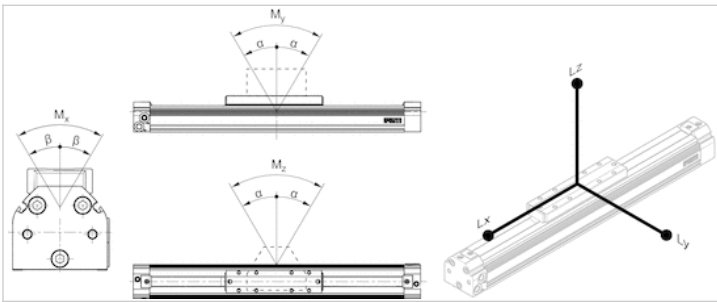
活塞- Ø	Mx [Nm]	My [Nm]	Mz [Nm]
80 mm	20	300	28

## 静态

活塞- Ø	Fx [N]	Fy [N]	Fz [N]	Mx [Nm]	My [Nm]	Mz [Nm]
16 mm	800	150	1100	2	25	8
25 mm	1800	210	3800	6	50	12
32 mm	2200	550	6600	18	80	43
40 mm	3500	650	8000	28	140	55
50 mm	5000	750	9000	35	230	70
63 mm	6800	850	13000	45	340	90
80 mm	9500	1000	13000	55	500	110

## 规格

## 最大间隙和推荐的最大杠杆臂长



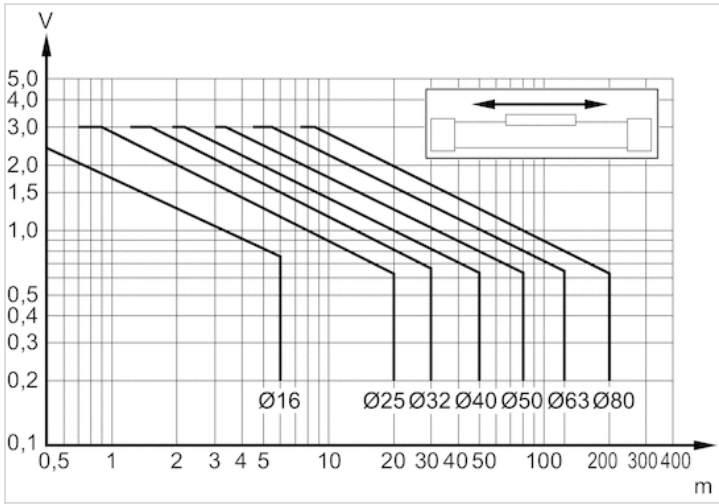
L = 杠杆臂  
M = 力矩

## 规格

活塞- Ø	$\alpha$	$\beta$	Lx	Ly	Lz
16 mm	0,5°	2,0° ±1°	162	94	162
25 mm	0,5°	2,0° ±1°	217	123	217
32 mm	0,6°	1,5° ±0,5°	240	139	240
40 mm	0,4°	1,0° ±0,3°	275	158	275
50 mm	0,4°	1,0° ±0,3°	317	181	317
63 mm	0,3°	1,0° ±0,3°	368	209	368
80 mm	0,3°	1,0° ±0,3°	435	245	435

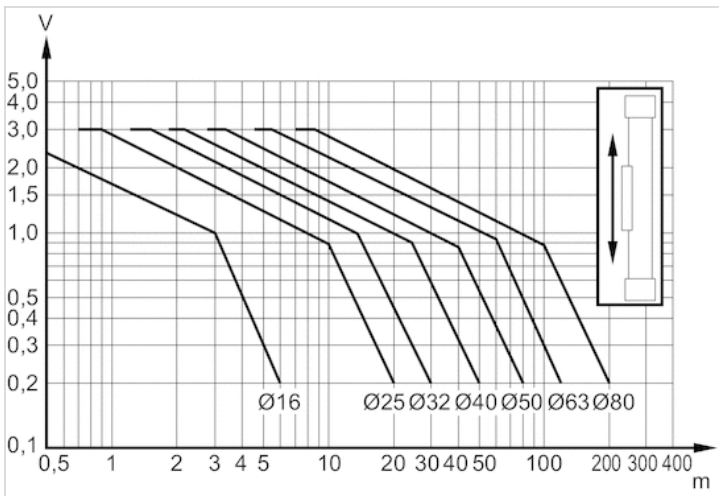
配图

用于水平装配时气动缓冲的限值图表

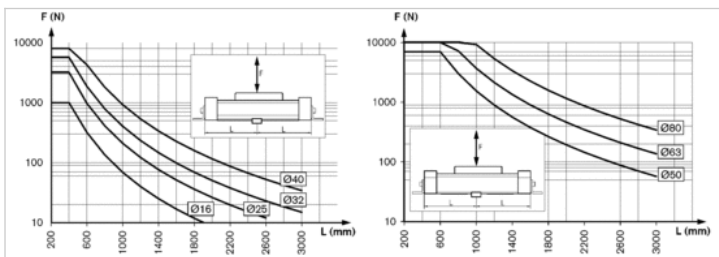


v = 活塞速度[m/s]  
 m = 缓冲质量[kg]  
 缓冲质量值 m 和活塞速度 V 必须低于所选活塞直径的曲线或在曲线上。

用于垂直装配时气动缓冲的限值图表



跨度



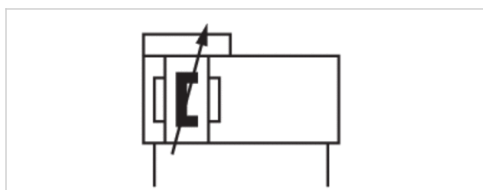
施加产生0.5 mm弯曲的力F [N]时的最大跨距L [mm]

# 无杆气缸, 系列 RTC-SB

- Ø 25-40 mm
- 接口 G 1/8, G 1/4
- 双作用式
- 带磁性活塞
- 滑动轴承导轨
- 缓冲 气动, 可调节的



工作压力范围	2 ... 8 bar
最低 / 最高环境温度	-10 ... 60 °C
介质	压缩空气
颗粒大小 max.	5 µm
压缩空气中的含油量	0 ... 1 mg/m <sup>3</sup>
确定活塞推力的压力	6.3 bar



## 技术数据

活塞- Ø	25 mm	32 mm	40 mm
行程 100	R480470710	R480677234	R480470700
200	R480470711	R480470720	R480470701
300	R480470712	R480470721	R480470702
400	R480470713	R480470722	R480470703
500	R480470714	R480470723	R480470704
600	R480470715	R480470724	R480470705
700	R480470716	R480470725	R480470706
800	R480470717	R480470726	R480470707
900	R480470718	R480470727	R480470708
1000	R480470719	R480470728	R480470709

## 技术数据

活塞- Ø	25 mm	32 mm	40 mm
活塞力	309 N	507 N	792 N
缓冲长度	20 mm	20 mm	20 mm
缓冲能量	4 J	7 J	10 J

青岛秉诚自动化设备有限公司  
地址: 中国 青岛市重庆南路99号海尔云街甲3号楼7F

服务热线: 4006218365  
网址: <http://www.iaventics.com>

传真: (86-532)58519365  
Email: [sales@bechinas.com](mailto:sales@bechinas.com)

活塞- Ø	25 mm	32 mm	40 mm
重量 0 mm行程	1,34 kg	2,1 kg	2,85 kg
10mm行程	0,033 kg	0,04 kg	0,049 kg
最大行程	7000 mm	9900 mm	9900 mm

## 技术信息

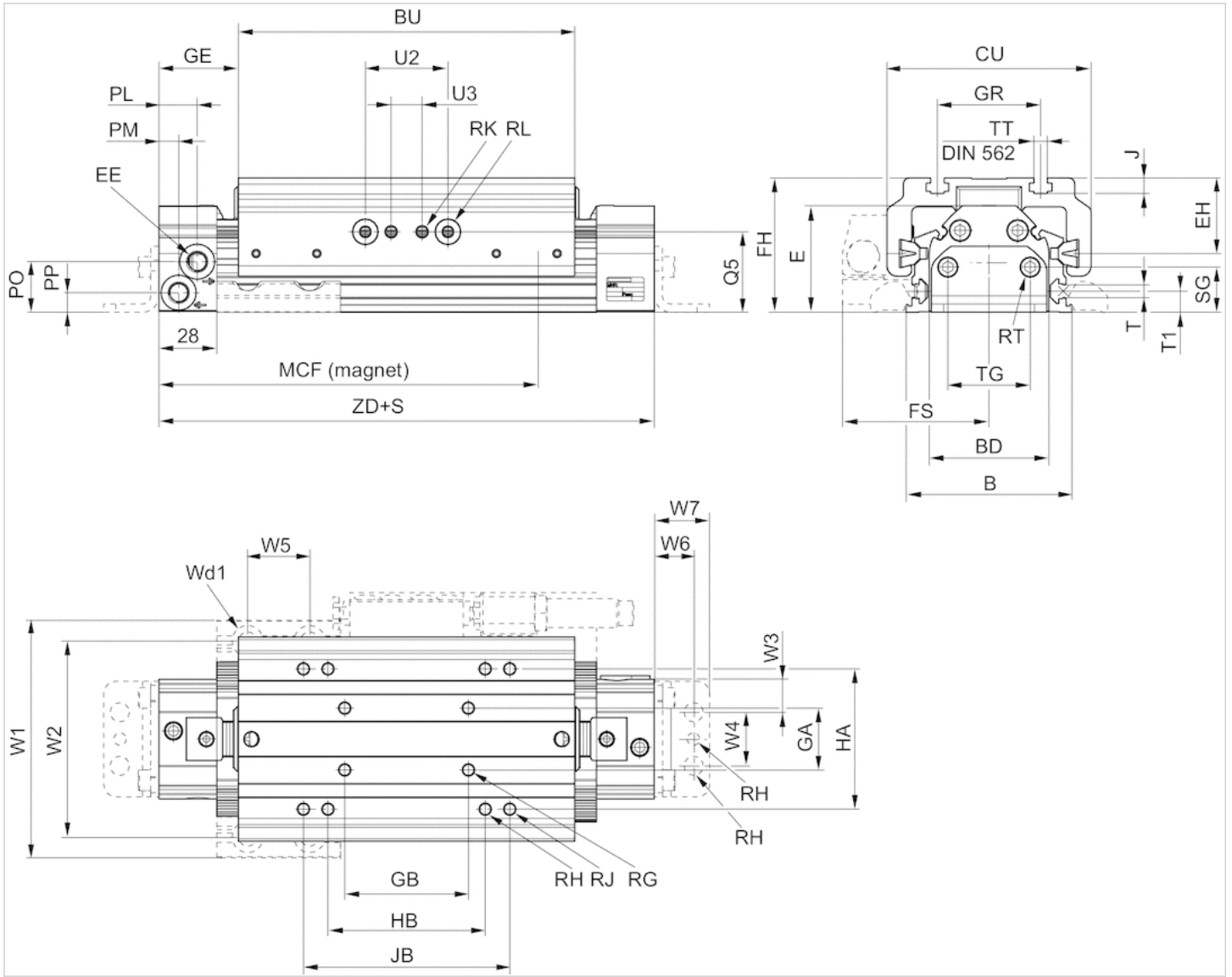
压力露点必须至少低于环境和介质温度 15 °C ，并且允许的最高温度为 3 °C 。  
供货产品终身佩带润滑剂。

## 技术信息

材料	
气缸管子	铝材, 阳极氧化处理
盖板	铝材, 阳极氧化处理
密封	聚氨酯
密封带	聚氨酯, 不锈钢
导向台	铝材, 阳极氧化处理



规格



规格

活塞- Ø	B	BU	BD	CU	EE	EH	FH	FS	GA	GB	GE	GR	HA	HB	J	JB	MCF	PL	PM
25 mm	67,3	147	44	81	G 1/8	28	55.1	62	18	60	34	40	54.4	63.5	5.9	80	165	20	8
32 mm	80,3	163	58	99	G 1/8	36,6	65.1	71	30	60	38.5	50	68	76.2	7.5	100	182	18.5	9.5
40 mm	89,3	182	70	108	G 1/4	41	71	75.5	30	60	40.5	50	80	101.6	7.5	120	205	18	10

活塞- Ø	PO	PP	Q5	RG	RH	RJ	RK	RL	RT 1)	SG	T	TT	T1	TG	U2	U3	W1
25 mm	21.5	9.3	38.8	M4	1/4-28 UNF	M6	M6	Ø12.01 H7	M5	17.3	N6	M4	10.1	19	40	15	96
32 mm	24.5	9.5	39	M6	1/4-28 UNF	M6	M6	Ø12.01 H7	M6	22	N6	M6	10.1	40	40	15	115
40 mm	31.5	11	44.6	M6	1/4-28 UNF	M6	M6	Ø12.01 H7	M6	22	N6	M6	11.2	40	40	15	124

活塞- Ø	W2	W3	W4	W5	W6	W7	Wd1	Wd2	Wd3	ZD
25 mm	79	7	18	30	13.5	19.8	Ø6.8	Ø6.8	Ø4G8	215
32 mm	95	15	26	30	19	26.8	Ø8.8	Ø9.2	Ø6G8	240
40 mm	111	23	34	30	19	33.8	Ø10.8	Ø11.2	Ø6G8	263



青岛秉诚申自动化设备有限公司  
地址：中国·青岛市重庆南路99号海尔云街甲3号楼2F

服务热线：4006-918-365  
网址：http://www.aventics.com

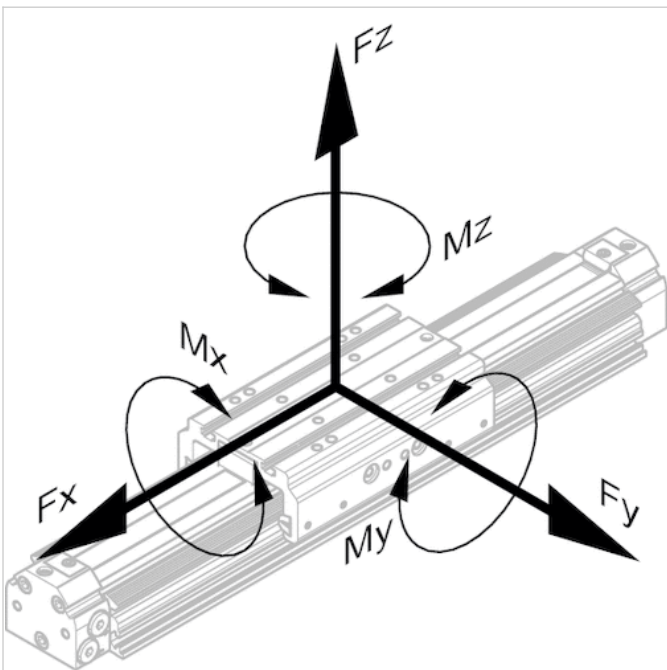
传真：(86-532)585-10-365  
Email：sales@bechinass.com

## 规格

允许力  $F_x$ 、 $F_y$ 、 $F_z$  和力矩  $M_x$ 、 $M_y$ 、 $M_z$ 

$$\frac{M_x}{M_{x_{\max.}}} + \frac{M_y}{M_{y_{\max.}}} + \frac{M_z}{M_{z_{\max.}}} \leq 1$$

在力矩同时作用于气缸的情况下必须另外用此公式检查最大作用力矩。在运动的气化阶段会出现其他需要考虑的作用力。请使用 <http://www.aventics.com> 中关于无活塞杆气缸的计算公式。



## 动态

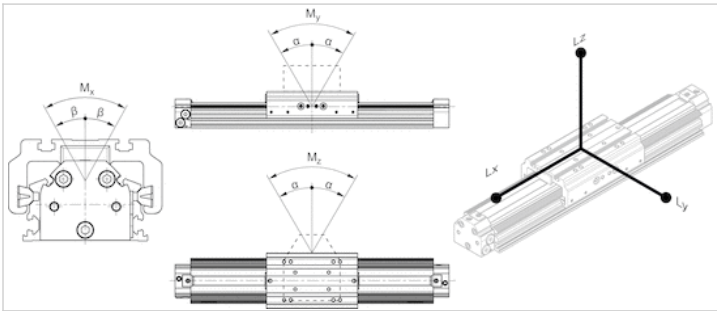
活塞- $\varnothing$	$M_x$ [Nm]	$M_y$ [Nm]	$M_z$ [Nm]
25 mm	1.4	30	30
32 mm	6	45	45
40 mm	8	50	50

## 静态

活塞- $\varnothing$	$F_x$ [N]	$F_y$ [N]	$F_z$ [N]	$M_x$ [Nm]	$M_y$ [Nm]	$M_z$ [Nm]
25 mm	1800	700	2300	32	50	50
32 mm	2200	1000	2600	73	91	91
40 mm	2700	1000	2600	83	111	111

## 规格

### 最大间隙和推荐的最大杠杆臂长



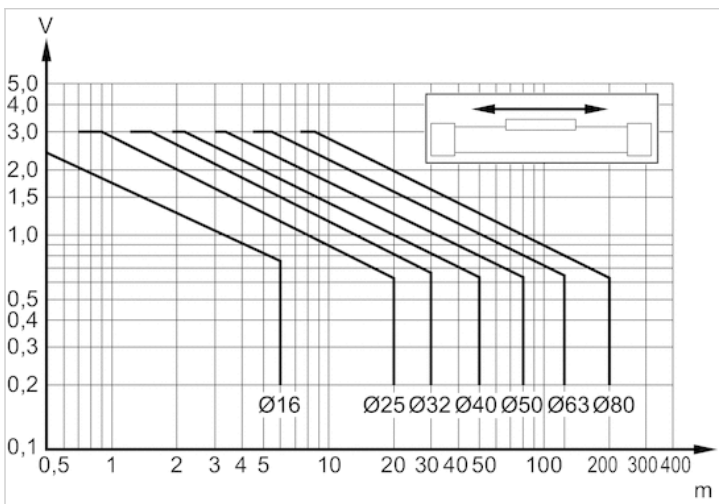
L = 杠杆臂  
M = 力矩

## 规格

活塞-Ø	$\alpha$	$\beta$	Lx	Ly	Lz
25 mm	$\leq 0,2^\circ$	$\leq 0,3^\circ$	201	110	201
32 mm	$\leq 0,2^\circ$	$\leq 0,3^\circ$	242	120	242
40 mm	$\leq 0,2^\circ$	$\leq 0,3^\circ$	242	120	242

## 配图

### 用于水平装配时气动缓冲的限值图表

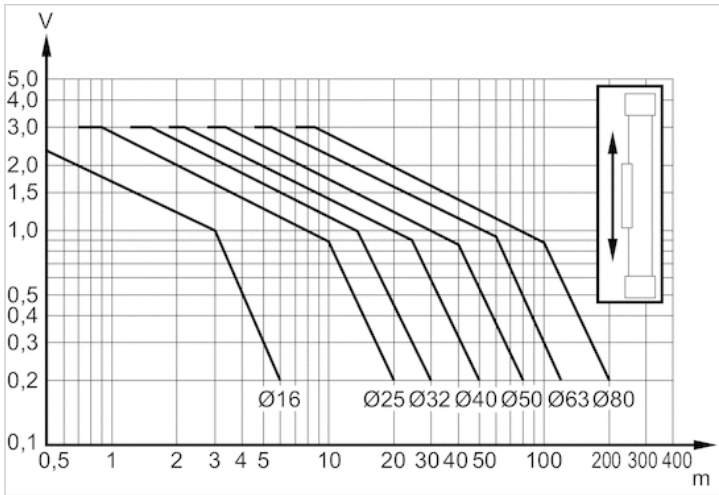


v = 活塞速度[m/s]

m = 缓冲质量[kg]

缓冲质量值 m 和活塞速度 V 必须低于所选活塞直径的曲线或在曲线上。

用于垂直装配时气动缓冲的限值图表

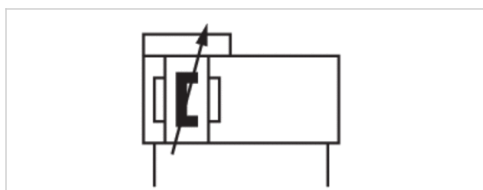


# 无杆气缸, 系列 RTC-LB

- Ø 25-40 mm
- 接口 G 1/8, G 1/4
- 双作用式
- 带磁性活塞
- 滑动导轨, 附长形滑块
- 缓冲 气动, 可调节的



工作压力范围	2 ... 8 bar
最低 / 最高环境温度	-10 ... 60 °C
介质	压缩空气
颗粒大小 max.	5 µm
压缩空气中的含油量	0 ... 1 mg/m³
确定活塞推力的压力	6.3 bar



## 技术数据

活塞- Ø	25 mm	32 mm	40 mm
行程 100	R480470739	R480677235	R480470729
200	R480470740	R480470749	R480470730
300	R480470741	R480470750	R480470731
400	R480470742	R480470751	R480470732
500	R480470743	R480470752	R480470733
600	R480470744	R480470753	R480470734
700	R480470745	R480470754	R480470735
800	R480470746	R480470755	R480470736
900	R480470747	R480470756	R480470737
1000	R480470748	R480470757	R480470738

## 技术数据

活塞- Ø	25 mm	32 mm	40 mm
活塞力	309 N	507 N	792 N
缓冲长度	20 mm	20 mm	20 mm
缓冲能量	4 J	7 J	10 J

青岛秉诚自动化设备有限公司  
地址: 中国 青岛市重庆南路99号海尔云街甲3号楼7F

服务热线: 4006218365  
网址: <http://www.iaventics.com>

传真: (86-532)58519365  
Email: [sales@bechinas.com](mailto:sales@bechinas.com)

活塞- Ø	25 mm	32 mm	40 mm
重量 0 mm行程	2,38 kg	3,7 kg	5,04 kg
10mm行程	0,033 kg	0,04 kg	0,049 kg
最大行程	7000 mm	9900 mm	9900 mm

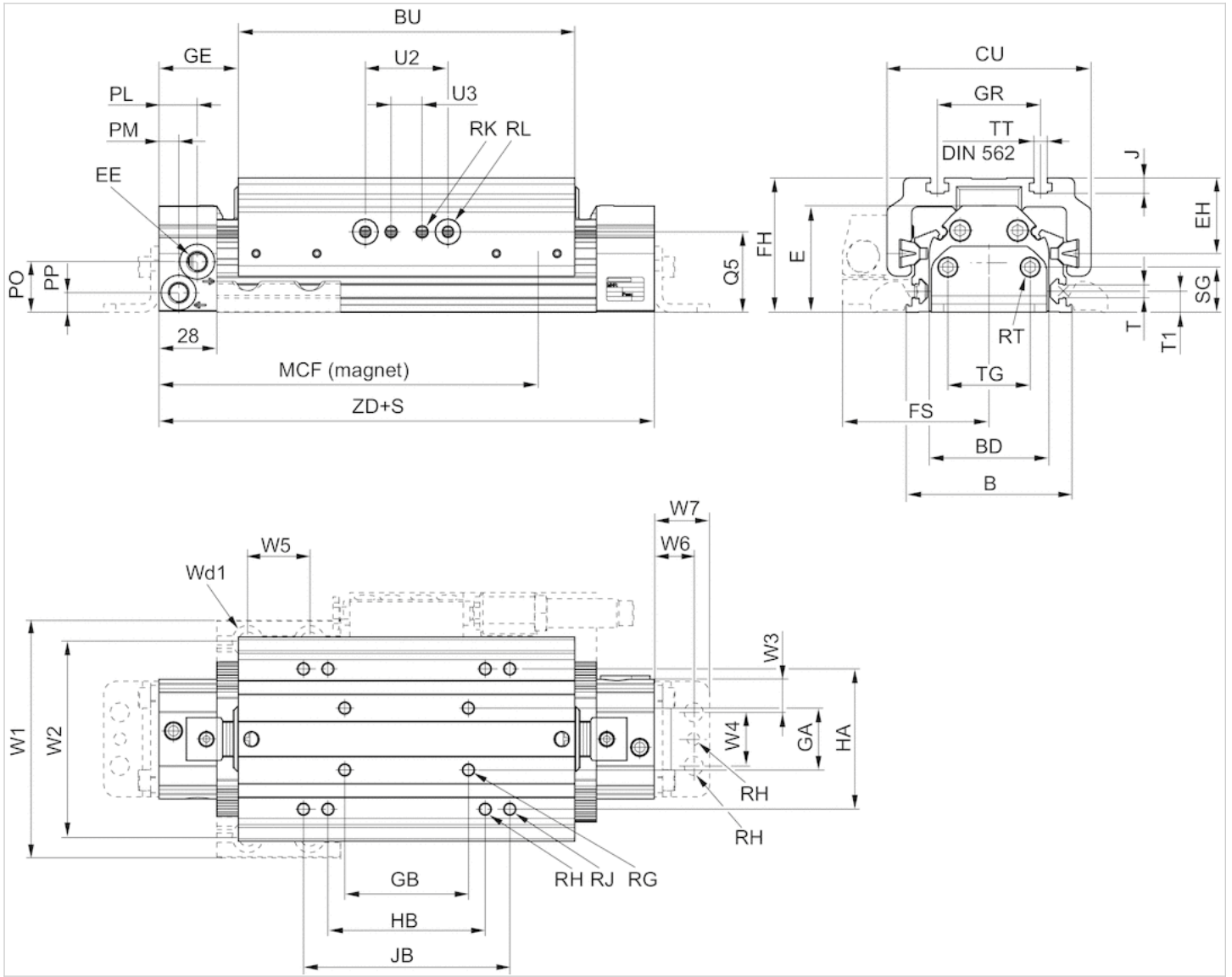
## 技术信息

压力露点必须至少低于环境和介质温度 15 °C ，并且允许的最高温度为 3 °C 。  
供货产品终身佩带润滑剂。

## 技术信息

材料	
气缸管子	铝材, 阳极氧化处理
盖板	铝材, 阳极氧化处理
密封	聚氨酯
密封带	聚氨酯, 不锈钢
导向台	铝材, 阳极氧化处理

规格



规格

活塞- Ø	B	BU	BD	CU	EE	EH	FH	FS	GA	GB	GE	GR	HA	HB	J	JB	MCF	PL	PM
25 mm	67,3	294	44	81	G 1/8	28	55.1	62	18	60	34	40	54.4	101.6	5.9	160	312	20	8
32 mm	80,3	326	58	99	G 1/8	36,6	65.1	71	30	60	38.5	50	68	101.6	7.5	200	345	18.5	9.5
40 mm	89,3	364	70	108	G 1/4	41	71	75.5	30	60	40.5	50	80	127	7.5	240	388	18	10

活塞- Ø	PO	PP	Q5	RG	RH	RJ	RK	RL	RT 1)	SG	T	TT	T1	TG	U2	U3	W1
25 mm	21.5	9.3	38.8	M4	1/4-28 UNF	M6	M6	Ø12.01 H7	M5	17.3	N6	N6	10.1	19	40	15	96
32 mm	24.5	9.5	39	M6	1/4-28 UNF	M6	M6	Ø12.01 H7	M6	22	N6	N6	10.1	40	40	15	115
40 mm	31.5	11	44.6	M6	1/4-28 UNF	M6	M6	Ø12.01 H7	M6	22	N6	N6	11.2	40	40	15	124

活塞- Ø	W2	W3	W4	W5	W6	W7	Wd1	Wd2	Wd3	ZD
25 mm	79	7	18	30	13.5	19.8	Ø6.8	Ø6.8	Ø4G8	362
32 mm	95	15	26	30	19	26.8	Ø8.8	Ø9.2	Ø6G8	403
40 mm	111	23	34	30	19	33.8	Ø10.8	Ø11.2	Ø6G8	445



青岛秉诚申自动化设备有限公司  
地址：中国·青岛市重庆南路99号海尔云街甲3号楼2F

服务热线：4006-918-365  
网址：http://www.aventics.com

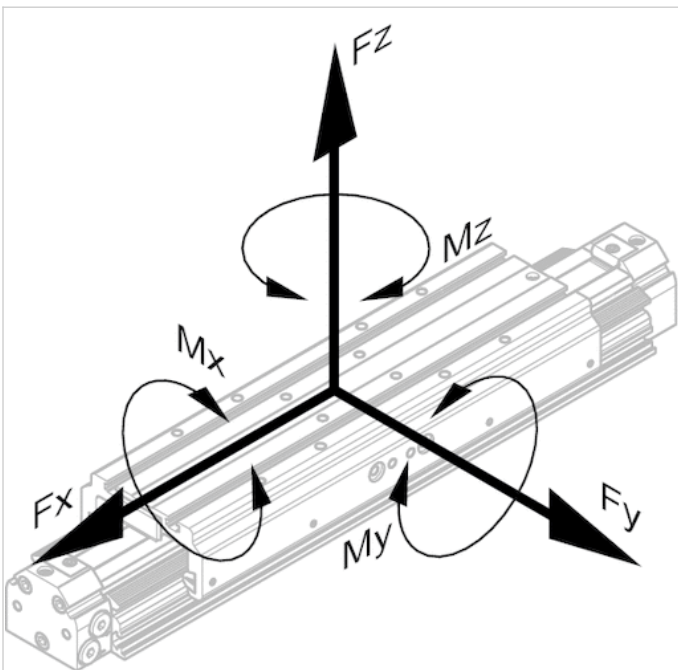
传真：(86-532)585-10-365  
Email：sales@bechinass.com

## 规格

允许力  $F_x$ 、 $F_y$ 、 $F_z$  和力矩  $M_x$ 、 $M_y$ 、 $M_z$ 

$$\frac{M_x}{M_{x_{\max.}}} + \frac{M_y}{M_{y_{\max.}}} + \frac{M_z}{M_{z_{\max.}}} \leq 1$$

在力矩同时作用于气缸的情况下必须另外用此公式检查最大作用力矩。在运动的气化阶段会出现其他需要考虑的作用力。请使用 <http://www.aventics.com> 中关于无活塞杆气缸的计算公式。



## 动态

活塞- $\varnothing$	$M_x$ [Nm]	$M_y$ [Nm]	$M_z$ [Nm]
25 mm	1.4	60	60
32 mm	6	90	90
40 mm	8	100	100

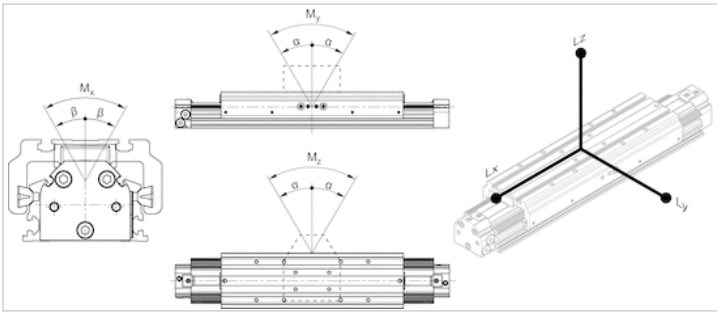
## 静态

活塞- $\varnothing$	$F_x$ [N]	$F_y$ [N]	$F_z$ [N]	$M_x$ [Nm]	$M_y$ [Nm]	$M_z$ [Nm]
25 mm	1800	1200	3200	42	160	160
32 mm	2200	1400	3800	96	310	310
40 mm	2700	1400	3800	109	362	362



## 规格

### 最大间隙和推荐的最大杠杆臂长



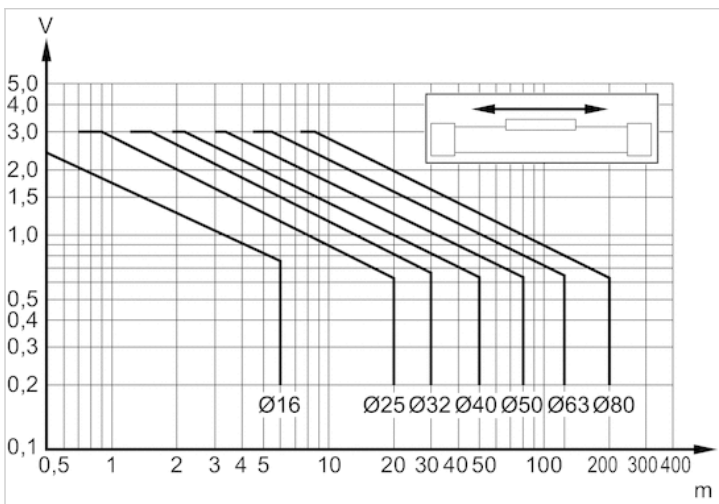
L = 杠杆臂  
M = 力矩

## 规格

活塞-Ø	$\alpha$	$\beta$	Lx	Ly	Lz
25 mm	$\leq 0,2^\circ$	$\leq 0,3^\circ$	551	280	551
32 mm	$\leq 0,1^\circ$	$\leq 0,3^\circ$	612	320	612
40 mm	$\leq 0,1^\circ$	$\leq 0,3^\circ$	612	320	612

## 配图

### 用于水平装配时气动缓冲的限值图表

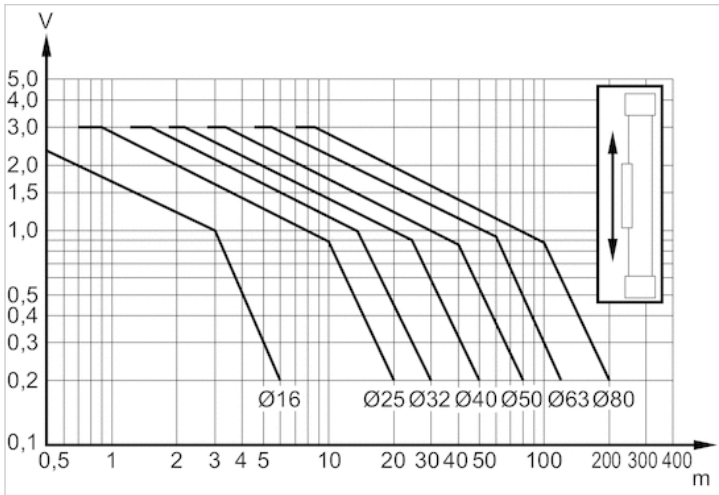


v = 活塞速度[m/s]

m = 缓冲质量[kg]

缓冲质量值 m 和活塞速度 V 必须低于所选活塞直径的曲线或在曲线上。

用于垂直装配时气动缓冲的限值图表



# 无杆气缸, 系列 RTC-CG

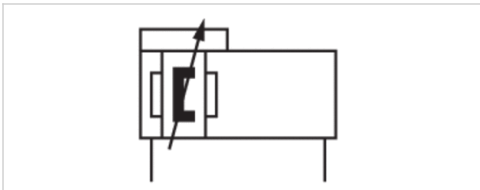
- Ø 16-40 mm
- 接口 M7, G 1/8, G 1/4
- 双作用式
- 带磁性活塞
- 滚珠轴承导向装置
- Compact Guide
- 缓冲 气动, 可调节的
- Easy2Combine 能够与连接安装组件一起



工作压力范围  
最低 / 最高环境温度  
介质  
颗粒大小 max.  
压缩空气中的含油量  
确定活塞推力的压力

2 ... 8 bar  
-10 ... 60 °C  
压缩空气  
5 µm  
0 ... 1 mg/m<sup>3</sup>  
6.3 bar

这仅是一个配置例子，实际供货产品可能与图片有所不同



## 技术数据

活塞- Ø	16 mm	25 mm	32 mm	40 mm
行程 200	R480148169	R480146993	R480154848	R480156966
300	R480148470	R480146765	R480154708	R480150407
400	R480153838	R480147184	R480148680	R480153577
500	R480147715	R480146182	R480146674	R480146348
600	R480146105	R480147519	R480146692	R480149794
700	R480156308	R480146193	R480146396	R480156967
800	-	R480148254	R480153429	R480146347
900	-	-	R480156962	R480156968
1000	-	-	R480153428	R480147888

## 技术数据

活塞- Ø	16 mm	25 mm	32 mm	40 mm
活塞力	127 N	309 N	507 N	792 N
缓冲长度	20 mm	20 mm	20 mm	20 mm



青岛秉诚自动化设备有限公司  
地址：中国·青岛市重庆南路99号海尔云街甲3号楼7F

服务热线：4006-918-365 7 J  
网址：<http://www.iaventics.com>

传真：(86-532)585-10-365  
Email：[sales@bechinas.com](mailto:sales@bechinas.com)

活塞- Ø	16 mm	25 mm	32 mm	40 mm
最大速度	2 m/s	2 m/s	2 m/s	2 m/s
重量 0 mm行程	0,94 kg	1,64 kg	2,43 kg	3,92 kg
10mm行程	0,026 kg	0,041 kg	0,056 kg	0,075 kg
最大行程	1800 mm	1800 mm	1800 mm	2000 mm

## 技术信息

压力露点必须至少低于环境和介质温度 15 °C ，并且允许的最高温度为 3 °C 。

供货产品终身佩带润滑剂。

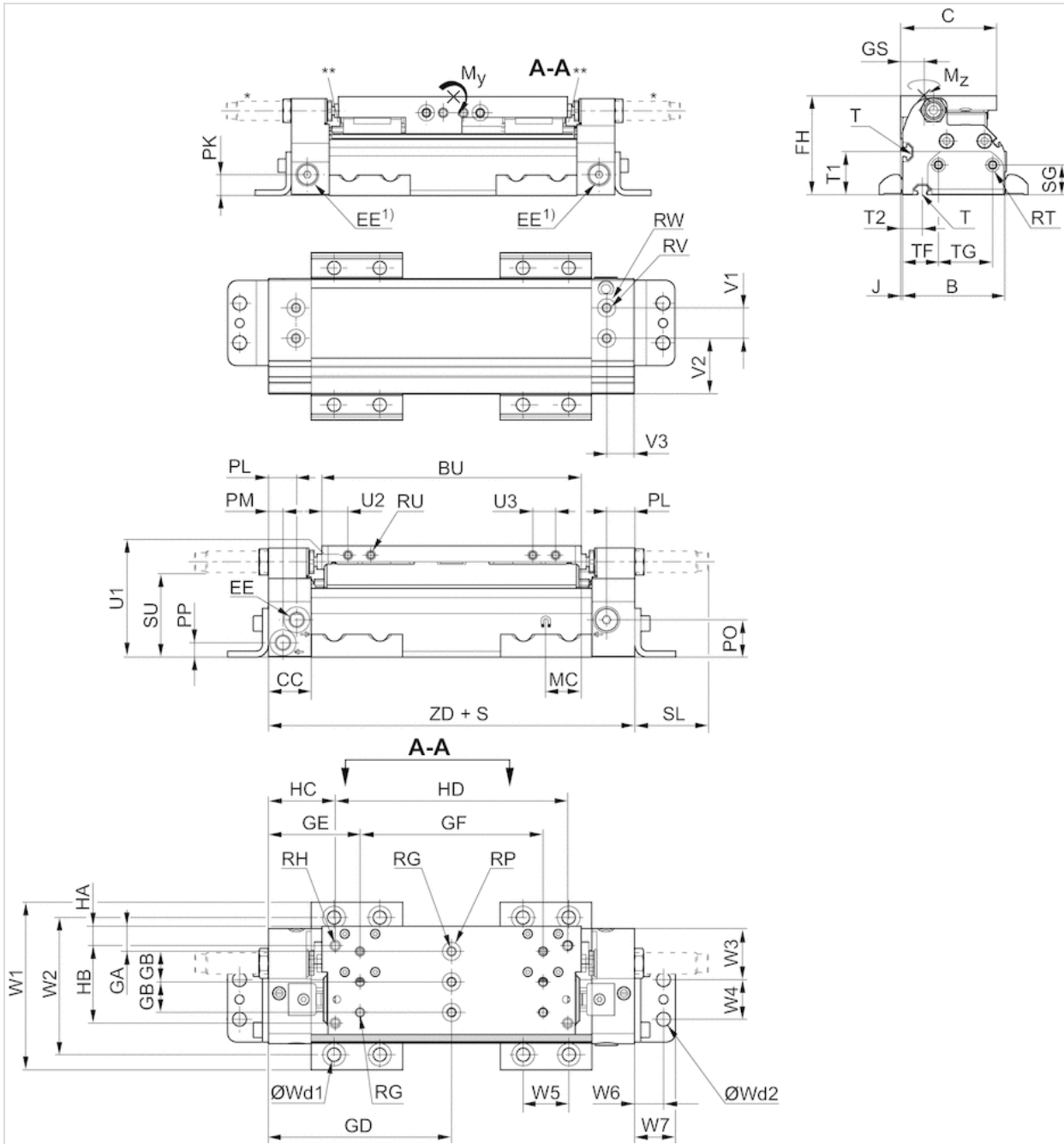
使用液压缓冲器，以便准确调节终端位置。

## 技术信息

材料	
气缸管子	铝材, 阳极氧化处理
盖板	铝材, 阳极氧化处理
密封	聚氨酯
密封带	聚氨酯, 不锈钢
导向台	铝材, 阳极氧化处理
导轨	钢, 淬火的

规格

规格



S = 行程

T = 块状螺母

1) 补充供气

这仅是一个配置例子，实际供货产品可能与图片有所不同

\* 选配的盖子处减震器用于直径 16-40

\*\* RTC-CG 16 & 25: 每个滑动块上有两个润滑开口, RTC-CG 32 & 40: 润滑注油嘴为漏斗形，带M3螺纹连接

## 规格

活塞- Ø	B	C	BU	CC	EE	FH	GA	GB	GD	GE	GF	GS	HA	HB	HC	HD	J	MC
16 mm	50	51	122	28	3xM7	54	7	20	93.5	38.5	110	11.5	7.6	38.1	68.1	50.8	2	12
25 mm	62.5	58.1	147	28	3xG 1/8	65	6	20	107.5	53.5	108	15	5.1	45.7	38.9	137.2	1.5	15
32 mm	75.5	71	170	28	3xG 1/8	73	16.5	20	120	60	120	17.5	12.7	50.8	43.8	152.4	1.5	20
40 mm	85.5	74	186	28	3xG 1/4	94.4	16.5	20	131.6	71.6	120	18.5	12.7	50.8	55.4	152.4	1.5	17

活塞- Ø	PK	PL	PM	PN	PO	PP	RG 1)	RH 2)	RP	RT 3)	RU 4)	RV	RW
16 mm	11.9	18	7	7	13.3	7.3	M5	UNC 1/4-20	Ø 9	M5	M5	M5x8	Ø 9H8x1,6
25 mm	10.1	20	8	9	21.5	9.3	M5	UNC 1/4-20	Ø 9	M5	M6	M5x8	Ø 9H8x1,6
32 mm	15	18.5	9.5	12	24.5	9.5	M6	UNC 1/4-20	Ø 12	M6	M6	M6x10	Ø 12H8x2,1
40 mm	18	18	10	11	31.5	10.5	M6	UNC 1/4-20	Ø 12	M6	M6	M6x10	Ø 12H8x2,1

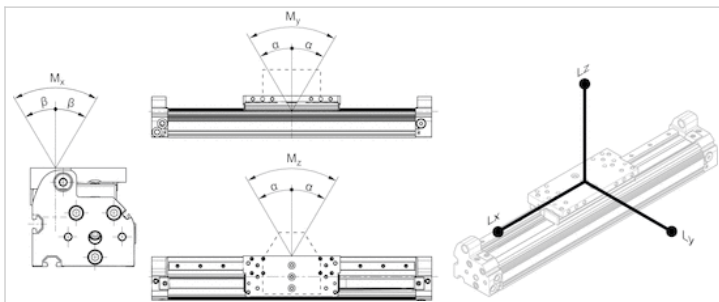
活塞- Ø	SG	SL	SU	T	V1	V2	V3	W1	W2	W3	W4	W5	W6	W7	Wd1	Wd2	T1	T2	TF
16 mm	17.3	33.2	38.6	N4	20	6	14	78.4	61.4	24	18	30	13.5	19.8	M6	M6	18.5	10.5	25.5
25 mm	17.3	49.3	47.1	N6	20	26.5	18	90.9	73.9	31.5	18	30	13.5	19.8	M6	M6	26.6	13.5	31
32 mm	22	48.3	55.5	N6	20	36.5	18	109.9	89.9	33.5	26	30	19	26.8	M8	M8	31.5	14.5	26.5
40 mm	22	45.1	73.4	N6	20	40.5	18	119.9	99.9	37.5	26	30	19	26.8	M8	M8	41.4	13	30.5

活塞- Ø	TG	U1	U2	U3	ZD	M [kg] 5)
16 mm	19	48	13	15	187	0.22
25 mm	19	59	12.5	27	215	0.4
32 mm	40	67	17	34	240	0.47
40 mm	40	79.4	25	34	263.1	0.97

- 1) 螺纹深度：活塞直径 16, 25 & 40 mm 时为 12 mm, 活塞直径 32 mm 时为 10.5 mm
- 2) "螺纹深度：活塞直径 16-40 mm 时为 12.7 mm "
- 3) "螺纹深度：活塞直径 16-40 mm 时为 9 mm "
- 4) "螺纹深度：活塞直径 16-40 mm 时为 10 mm "
- 5) M = 移动质量

## 规格

## 最大间隙和推荐的最大杠杆臂长



L = 杠杆臂  
M = 力矩

## 规格

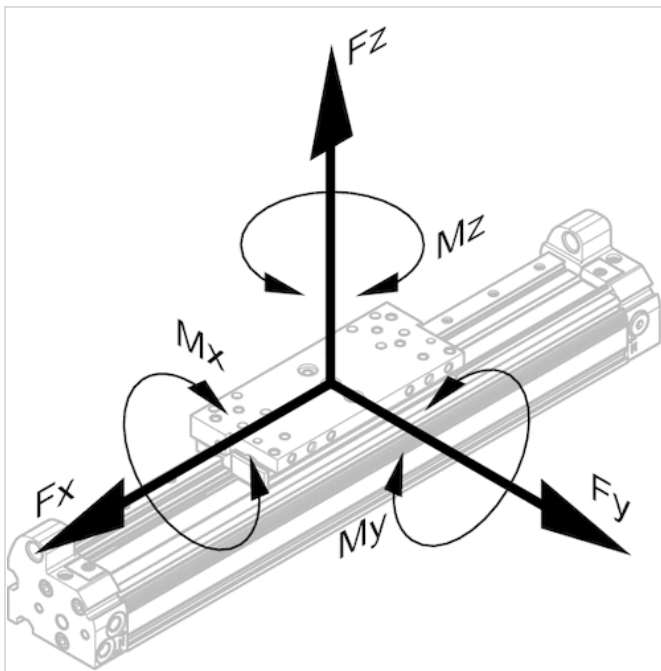
活塞- Ø	α	β	Lx	Ly	Lz
16 mm	0,1°	0,2°	328	328	328
25 mm	0,1°	0,2°	424	424	424
32 mm	0,1°	0,2°	480	480	480
40 mm	0,1°	0,2°	532	532	532

## 规格

允许力Fx、Fy、Fz和力矩Mx、My、Mz

$$\frac{M_x}{M_{x_{\max.}}} + \frac{M_y}{M_{y_{\max.}}} + \frac{M_z}{M_{z_{\max.}}} \leq 1$$

在力矩同时作用于气缸的情况下必须另外用此公式检查最大作用力矩。在运动的气化阶段会出现其他需要考虑的作用力。请使用 <http://www.aventics.com> 中关于无活塞杆气缸的计算公式。



## 动态

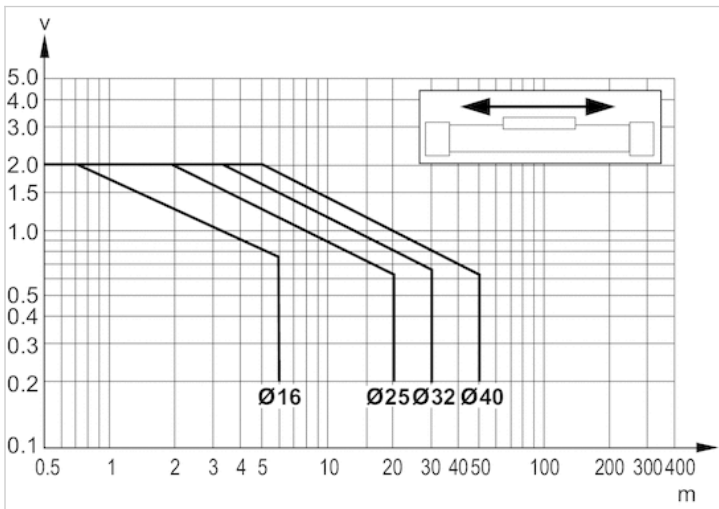
活塞- Ø	Mx [Nm]	My [Nm]	Mz [Nm]
16 mm	4	30	30
25 mm	10	78	78
32 mm	22	158	110
40 mm	36	284	109

静态

活塞- Ø	F <sub>x</sub> [N]	F <sub>y</sub> [N]	F <sub>z</sub> [N]	M <sub>x</sub> [Nm]	M <sub>y</sub> [Nm]	M <sub>z</sub> [Nm]
16 mm	744	744	744	4	30	30
25 mm	1456	1456	1456	10	78	78
32 mm	1840	1840	2646	22	158	110
40 mm	1640	1640	4284	36	284	109

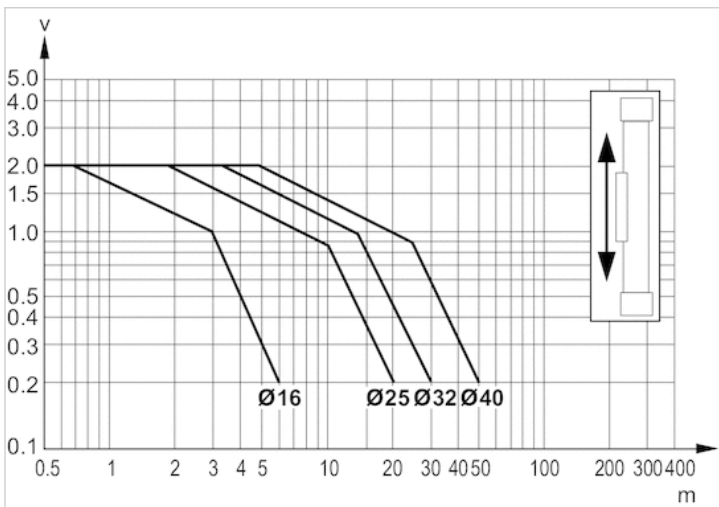
配图

用于水平装配时气动缓冲的限值图表



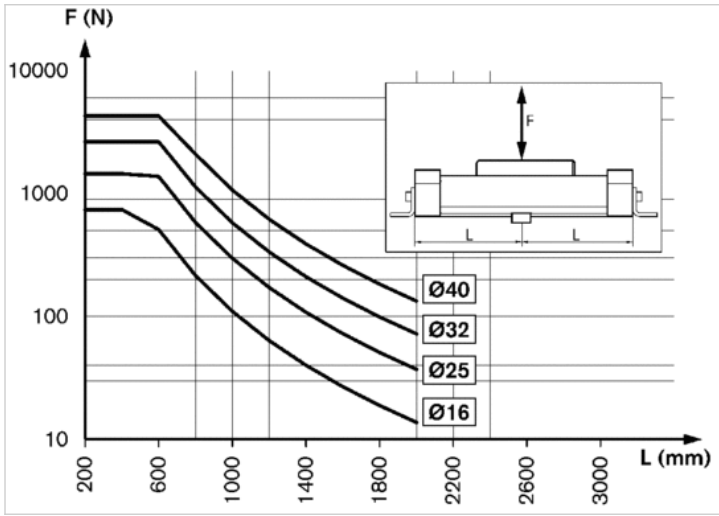
v = 活塞速度[m/s]  
 m = 缓冲质量[kg]  
 缓冲质量值 m 和活塞速度 V 必须低于所选活塞直径的曲线或在曲线上。

用于垂直装配时气动缓冲的限值图表





跨度



施加产生0.5 mm弯曲的力F [N]时的最大跨距L [mm]

# 无杆气缸, 系列 RTC-HD

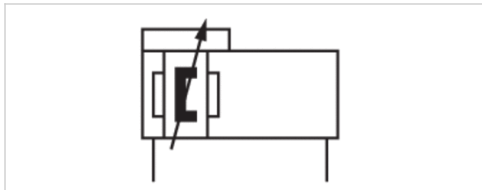
- Ø 16-63 mm
- 接口 M7, G 1/8, G 1/4, G 3/8
- 双作用式
- 带磁性活塞
- 滚珠轴承导向装置
- Heavy Duty
- 缓冲 气动, 可调节的
- Easy2Combine 能够与连接安装组件一起



工作压力范围  
最低 / 最高环境温度  
介质  
颗粒大小 max.  
压缩空气中的含油量  
确定活塞推力的压力

4 ... 8 bar  
-10 ... 60 °C  
压缩空气  
5 µm  
0 ... 1 mg/m<sup>3</sup>  
6.3 bar

这仅是一个配置例子，实际供货产品可能与图片有所不同



## 技术数据

活塞- Ø	16 mm	25 mm	32 mm	40 mm	50 mm	63 mm
行程 200	R480156949	R480149659	R480154726	R480155259	-	-
300	R480156950	R480149553	R480148820	R480154424	-	-
400	R480156951	R480150759	R480148602	R480154425	R480155175	R480156946
500	R480147724	R480147725	R480147726	R480147727	R480147728	R480147729
600	R480156953	R480153574	R480148603	R480148971	R480146987	R480156947
700	R480156954	R480156959	R480154001	R480149554	R480156943	R480149638
800	-	R480155572	R480150325	R480156710	R480149774	R480154379
900	-	-	R480156963	R480156969	R480156944	R480149592
1000	-	-	R480148582	R480150515	R480149030	R480149031

## 技术数据

活塞- Ø	16 mm	25 mm	32 mm	40 mm	50 mm	63 mm
活塞力	127 N	309 N	507 N	792 N	1237 N	1964 N
缓冲长度	20 mm	20 mm	20 mm	20 mm	20 mm	20 mm
		4 J				


 青岛秉诚自动化设备有限公司  
 地址：中国 青岛市重庆南路99号海尔云街甲3号楼7F

服务热线：4006-918065  
 网址：<http://www.iaventics.com>

传真：(86-532) 585-10-365 J  
 Email：sales@bechinas.com

活塞- Ø	16 mm	25 mm	32 mm	40 mm	50 mm	63 mm
最大速度	2 m/s	2 m/s	2 m/s	2 m/s	2 m/s	2 m/s
重量 0 mm行程	1,62 kg	2,96 kg	3,9 kg	6,58 kg	8,94 kg	11,75 kg
10mm行程	0,047 kg	0,071 kg	0,086 kg	0,128 kg	0,162 kg	0,193 kg
最大行程	1800 mm	4300 mm	4300 mm	4300 mm	4300 mm	3700 mm

## 技术信息

压力露点必须至少低于环境和介质温度 15 °C ，并且允许的最高温度为 3 °C 。

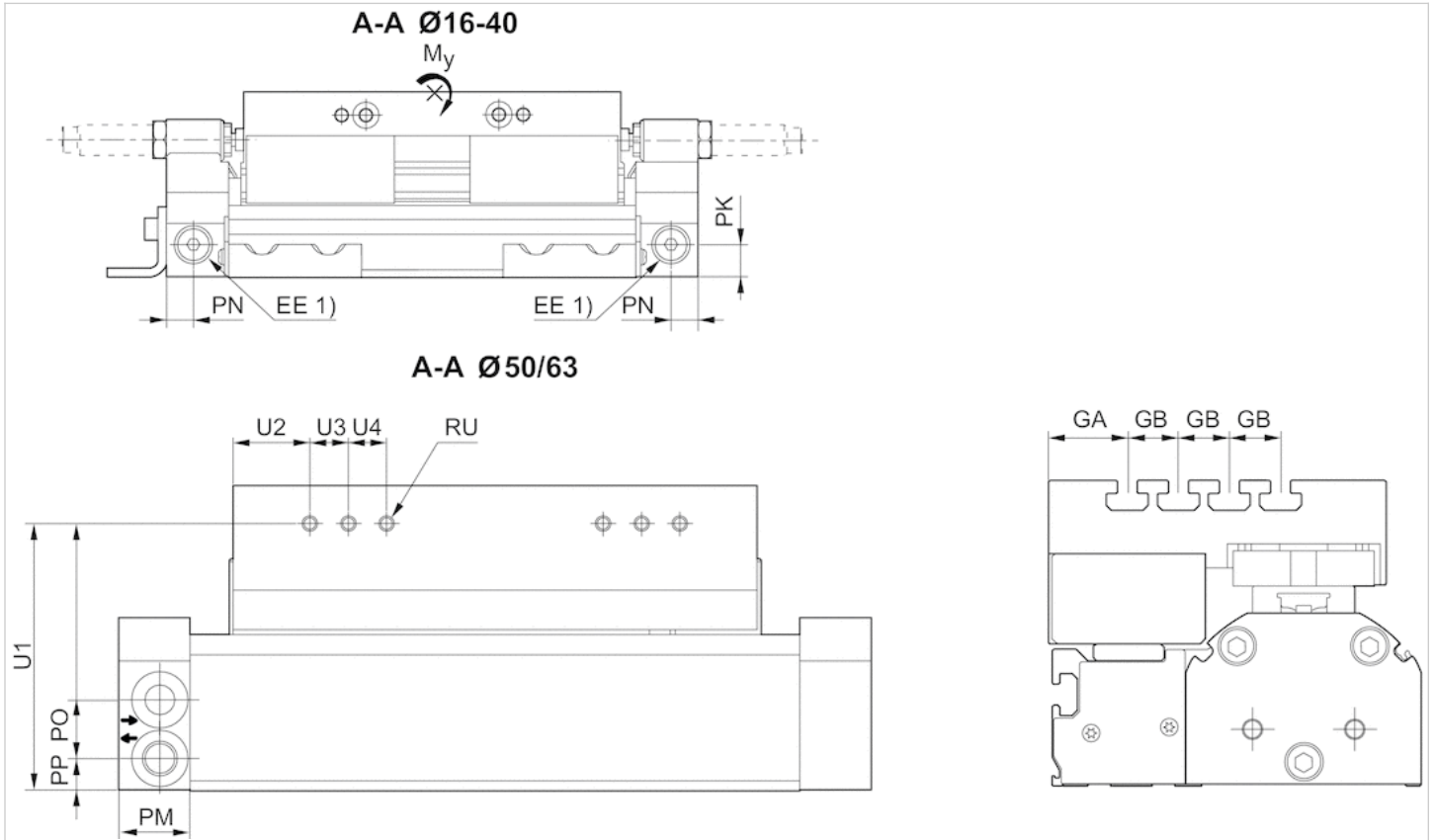
供货产品终身佩带润滑剂。

使用液压缓冲器，以便准确调节终端位置。

## 技术信息

材料	
气缸管子	铝材, 阳极氧化处理
盖板	铝材, 阳极氧化处理
密封	聚氨酯
密封带	聚氨酯, 不锈钢
导向台	铝材, 阳极氧化处理
导轨	钢, 淬火的





1) 补充供气  
 这仅是一个配置例子，实际供货产品可能与图片有所不同

### 规格

活塞- Ø	B	C	BU	CC	EE	FH	GA	GB	GD	GE	GF	GH	GI	GJ	GK	GS	HA
16 mm	82	82	122	28	M7	60	27	20	93.5	43.5	100	5	20/20/20	40	-	32	7.6
25 mm	103	99.5	147	28	G 1/8	70	26	20	107.5	52.5	110	16	20/40	40	-	37	6.4
32 mm	105	100	170	28	G 1/8	83.8	36.5	20	120	50	140	6.7	85	40	60	25.5	12.7
40 mm	132	122	186	28	G 1/4	97.7	36.5	20	131.5	46.5	170	12	100	40	60	31.5	12.7
50 mm	144.5	132.5	205	28	G 1/4	119.4	31	20	147.3	52.3	190	10	100	40	60	31.5	15.2
63 mm	161	139	233	28	G 3/8	129.4	31	20	166.5	71.5	190	10	100	40	60	31.5	15.2

活塞- Ø	HB	HC	HD	J	K1	MC	PK	PL	PM	PN	PO	PP	RG 1)	RH 2)	RP
16 mm	69.9	55.4	76.2	1.5	20.7	12	11.9	18	7	7	13.3	7.3	M5	UNC 1/4-20	Ø 9
25 mm	83.8	44	127	1.5	21.4	15	10.1	20	8	9	21.5	9.3	M5	UNC 1/4-20	Ø 9
32 mm	76.2	56.5	127	1.5	19.7	20	15	18.5	9.5	12	24.5	9.5	M6	UNC 1/4-20	Ø 12
40 mm	101.6	55.4	152.4	1.5	25.6	17	18	18	10	11	31.5	10.5	M6	UNC 1/4-20	Ø 12
50 mm	99.06	66	162.6	1.5	28.6	23	N/A	16	16	N/A	35	12	M8	UNC 5/16-18	Ø 12
63 mm	101.6	59.8	213.4	1.5	28.6	25	N/A	14	14	N/A	45.5	14.5	M8	UNC 5/16-18	Ø 12

活塞- Ø	RT 3)	RU 4)	RV	RW	SG	SL	SU	T	TT	V1	V2	V3	W1	W2	W3	W4
16 mm	M5	M5	M5x8	Ø 9H8x1,6	17.3	33.2	38.6	N4	N6	20	6	14	110.4	93.4	56	18
25 mm	M5	M6	M5x8	Ø 9H8x1,6	17.3	49.3	47.1	N6	N6	20	26.5	18	131.4	114.4	72	18
32 mm	M6	M6	M6x10	Ø 12H8x2,1	22	48.3	55.5	N6	N8	20	36.5	18	139.4	119.4	63	26
40 mm	M6	M6	M6x10	Ø 12H8x2,1	22	45.1	73.4	N6	N8	20	40.5	18	166.4	146.4	84	26
50 mm	M8	M5	-	-	22	N/A	N/A	N8	N8	-	-	-	192.1	166.9	63.5	70



青岛秉诚自动化设备有限公司  
 地址：中国 青岛市重庆南路99号海尔云街甲3号楼7F

服务热线：4006-918-365  
 网址：<http://www.iaventics.com>

传真：(86-532)585-10365  
 Email：sales@bechinas.com

活塞- Ø	RT 3)	RU 4)	RV	RW	SG	SL	SU	T	TT	V1	V2	V3	W1	W2	W3	W4
63 mm	M8	M5	-	-	30	N/A	N/A	N8	N8	-	-	-	208.6	183.4	80	50

活塞- Ø	W5	W6	W7	Wd1	Wd2	T1	T2	T3	TF	TG	U1	U2	U3	U4	ZD	M [kg] 5)
16 mm	30	13.5	19.8	M6	M6	20.8	13.7	-	55.5	19	47	16.5	15	15	187	0.64
25 mm	30	16.5	19.8	M6	M6	20	14	54	71.5	19	60	18	21.5	15	215	1.25
32 mm	30	19	26.8	M8	M8	23	14	44	56	40	71	30	21	15	240	1.4
40 mm	30	19	26.8	M8	M8	24.7	29.5	59.5	77	40	82.7	30	29	15	263.1	2.57
50 mm	40	22	32.7	M12	M12	35.6	18.5	43.5	78.5	40	104.4	30	15	15	294.6	3.19
63 mm	40	22	32.7	M12	M12	45.6	17	39.5	65	80	114.4	30	15	15	333	3.46

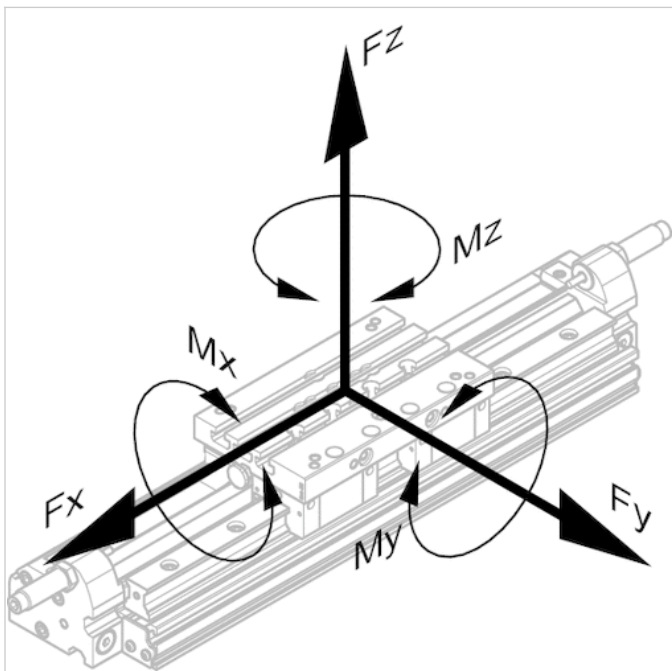
- 1) 螺纹深度：活塞直径 16-25 mm 时为 12 mm；活塞直径 32-40 mm 时为 16 mm；活塞直径 50-63 mm 时为 14 mm
- 2) "螺纹深度：活塞直径 16-63 mm 时为 12.7 mm "
- 3) "螺纹深度：活塞直径 16-40 mm 时为 9 mm，活塞直径 50-63 mm 时为 12 mm "
- 4) "螺纹深度：活塞直径 16-63 mm 时为 10 mm "
- 5) M = 移动质量

## 规格

允许力  $F_x$ 、 $F_y$ 、 $F_z$  和力矩  $M_x$ 、 $M_y$ 、 $M_z$

$$\frac{M_x}{M_{x_{max.}}} + \frac{M_y}{M_{y_{max.}}} + \frac{M_z}{M_{z_{max.}}} \leq 1$$

在力矩同时作用于气缸的情况下必须另外用此公式检查最大作用力矩。在运动的气化阶段会出现其他需要考虑的作用力。请使用 <http://www.aventics.com> 中关于无活塞杆气缸的计算公式。



## 动态

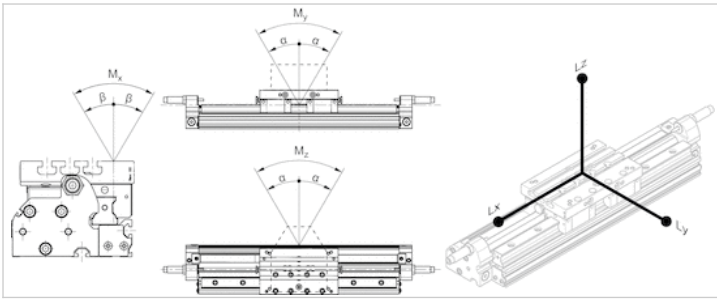
活塞-Ø	Mx [Nm]	My [Nm]	Mz [Nm]
16 mm	34	138	53
25 mm	100	336	114
32 mm	154	502	190
40 mm	254	764	376
50 mm	254	924	455
63 mm	254	1120	551

## 静态

活塞-Ø	Fx [N]	Fy [N]	Fz [N]	Mx [Nm]	My [Nm]	Mz [Nm]
16 mm	1640	1640	4284	34	138	53
25 mm	2640	2640	7810	100	336	114
32 mm	3760	3760	9952	154	502	190
40 mm	6840	6840	13922	254	764	376
50 mm	6840	6840	13922	254	924	455
63 mm	6840	6840	13922	254	1120	551

## 规格

## 最大间隙和推荐的最大杠杆臂长



L = 杠杆臂

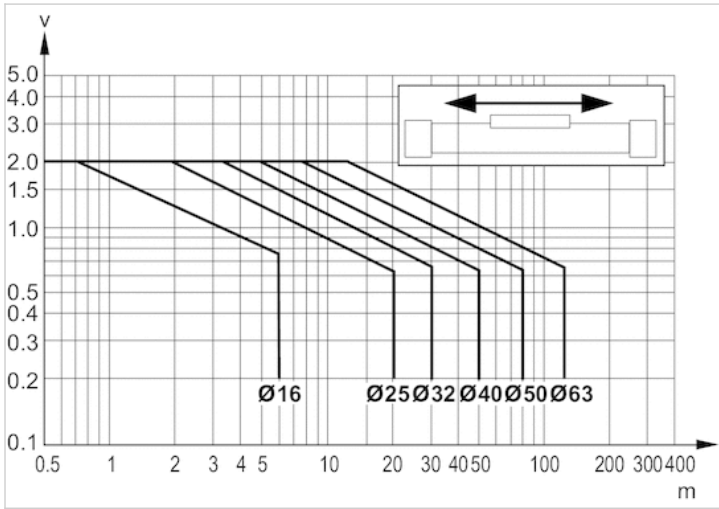
M = 力矩

## 规格

活塞-Ø	α	β	Lx	Ly	Lz
16 mm	0,1°	0,2°	260	260	260
25 mm	0,1°	0,2°	344	344	344
32 mm	0,1°	0,2°	404	404	404
40 mm	0,1°	0,2°	440	440	440
50 mm	0,1°	0,2°	532	532	532
63 mm	0,1°	0,2°	644	644	644

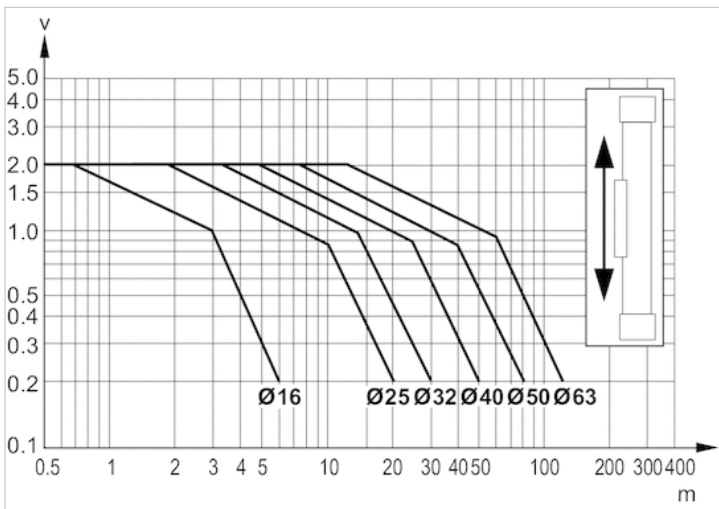
### 配图

#### 用于水平装配时气动缓冲的限值图表

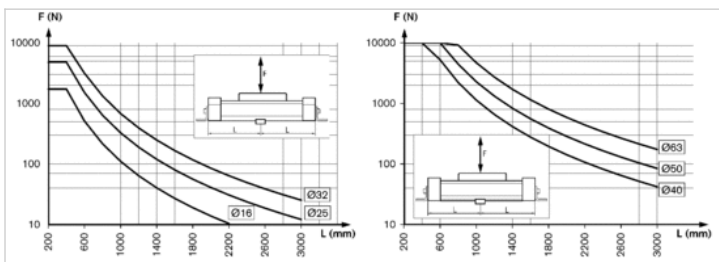


$v$  = 活塞速度[m/s]  
 $m$  = 缓冲质量[kg]  
 缓冲质量值  $m$  和活塞速度  $V$  必须低于所选活塞直径的曲线或在曲线上。

#### 用于垂直装配时气动缓冲的限值图表



### 跨度

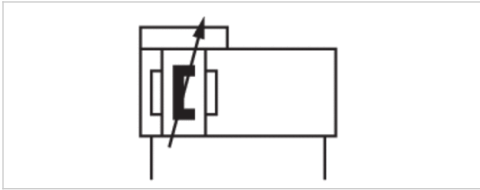


施加产生0.5 mm弯曲的力  $F$  [N] 时的最大跨距  $L$  [mm]



# 无杆气缸, 系列 RTC-BV

- 接口 10-32 UNF - 3/8 NPTF
- Ø 16-80 mm
- 双作用式
- 带磁性活塞
- 集成化导杆
- Basic Version
- 缓冲 气动, 可调节的



工作压力范围	2 ... 8 bar
最低 / 最高环境温度	-10 ... 60 °C
介质	压缩空气
颗粒大小 max.	5 µm
压缩空气中的含油量	0 ... 1 mg/m <sup>3</sup>
确定活塞推力的压力	6.3 bar

## 技术数据

活塞- Ø	16 mm	25 mm	32 mm	40 mm	50 mm	63 mm	80 mm
行程 203.2	R480676512	R480671858	R480676497	R480608664	R480676501	R480676505	R480676498
304.8	R480675040	R480166639	R480619494	R480625302	R480676502	R480676506	R480676500
406.4	R480667889	R480650963	R480626326	R480620235	R480624463	R480639391	R480676503
508	R480672796	R480647667	R480172271	R480183023	R480622115	R480676508	R480676507
609.6	R480165989	R480165988	R480156697	R480163516	R480167039	R480166465	R480166464
762	R480676513	R480636912	R480609968	R480676499	R480663900	R480624024	R480676509
1219.2	R480163786	R480671651	R480635630	R480635629	R480627034	R480182176	R480642983
1371.6	R480676514	R480178373	R480175775	R480178601	R480676504	R480165501	R480676510
1524	R480676515	R480635887	R480651961	R480607963	R480636843	R480619999	R480676511

## 技术数据

活塞- Ø	16 mm	25 mm	32 mm	40 mm	50 mm	63 mm	80 mm
活塞力	127 N	309 N	507 N	792 N	1237 N	1964 N	3146 N
缓冲长度	20 mm	20 mm	20 mm	20 mm	20 mm	20 mm	20 mm
缓冲能量	1,5 J	4 J	7 J	10 J	15 J	25 J	40 J
最大速度	5,5 m/s	6,5 m/s	4 m/s	5 m/s	3 m/s	3 m/s	3 m/s
重量 80 mm 行程	0,82 kg	1,39 kg	2,19 kg	3,37 kg	5,11 kg	7,67 kg	11,1 kg

青岛秉诚自动化设备有限公司 082 kg 1,39 kg 2,19 kg 3,37 kg 5,11 kg 7,67 kg 11,1 kg  
 地址: 中国 青岛市重庆南路99号海尔云街甲3号楼7F 服务热线: 406-918-363 网址: <http://www.iaventics.com> 传真: 51-9671 51-9671 Email: sales@bechinas.com

活塞- Ø	16 mm	25 mm	32 mm	40 mm	50 mm	63 mm	80 mm
10mm行程	0,014 kg	0,023 kg	0,031 kg	0,044 kg	0,065 kg	0,098 kg	0,157 kg
最大行程	6600 mm	7000 mm	9900 mm	9900 mm	9900 mm	5800 mm	4800 mm

## 技术信息

压力露点必须至少低于环境和介质温度 15 °C ，并且允许的最高温度为 3 °C 。

供货产品终身佩带润滑剂。

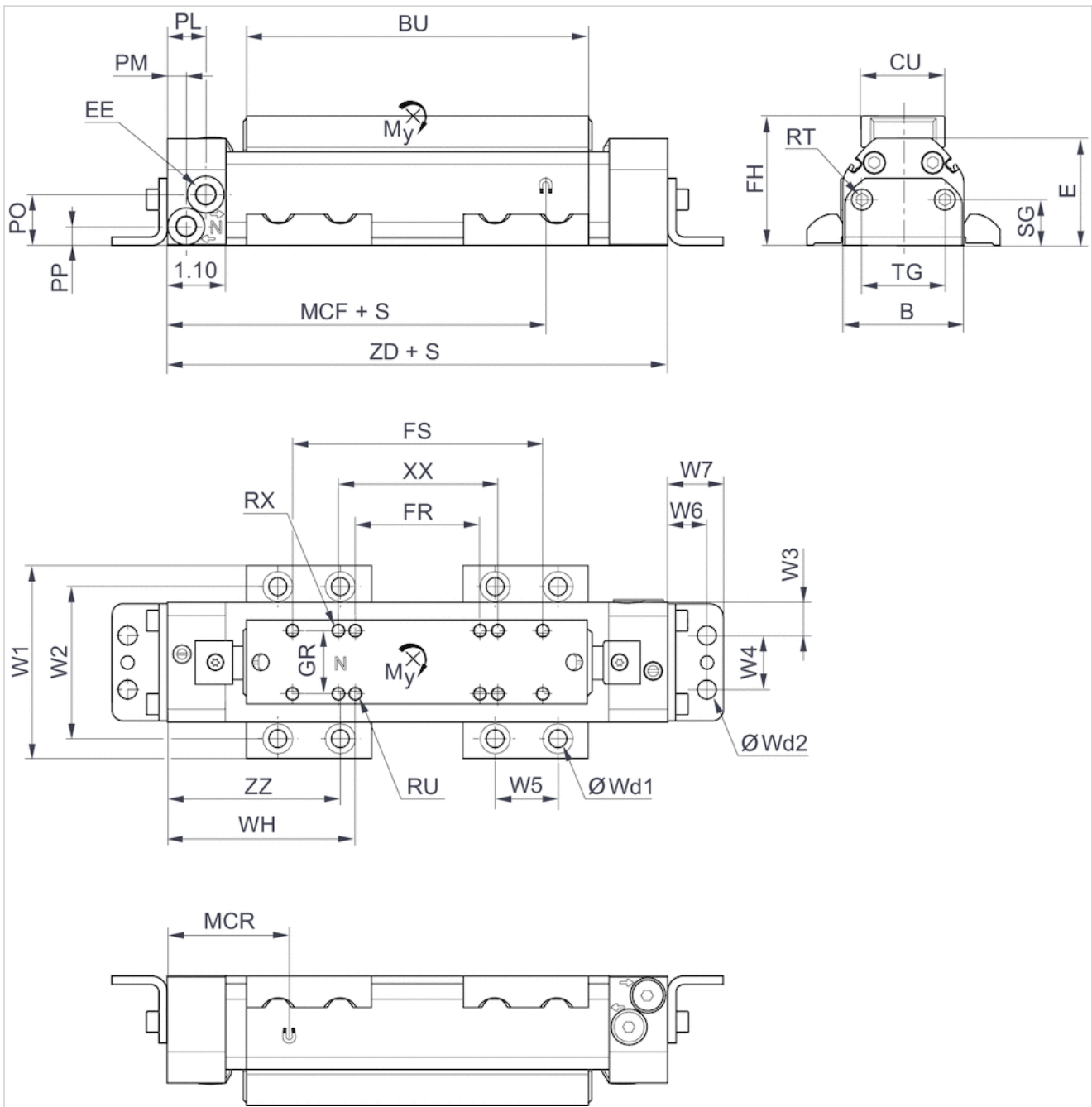
该具有美制干密封圆锥螺纹管 (NPT) 尺寸或英制螺纹尺寸的气动元件仅在我方 美国销售机构。

## 技术信息

材料	
气缸管子	铝材, 阳极氧化处理
盖板	铝材, 阳极氧化处理
密封	聚氨酯
密封带	聚氨酯, 不锈钢
导向台	铝材, 阳极氧化处理

规格

尺寸按英寸



S = 行程

## 尺寸按英寸

活塞- Ø	B	BU	CU	E	EE	FH	FR	FS	GR	PL	PM	PO	PP	RT 1)	RU 2)
16 mm	1.34	4.65	1.02	1.42	*10-32 UNF/M7	1.61	2.36	3.94	0.79	0.85	0.35	13,1	0.52	M4	M4
25 mm	1.73	5.79	1.02	1.79	1/8 NPTF	1.99	1.57	3.94	0.79	0.79	0.31	21,5	0.85	M5	M4
32 mm	2.28	6.42	1.57	2.03	1/8 NPTF	2.44	2.36	4.72	1.18	0.73	0.37	24,5	0.96	M6	M6
40 mm	2.76	7.17	1.57	2.38	1/4 NPTF	2.8	2.36	4.72	1.18	0.71	0.39	31,5	1.24	M6	M6
50 mm	3.62	8.07	1.57	2.66	1/4 NPTF	3.08	2.36	5.51	1.18	0.63	0.63	35,5	1.4	M8	M6
63 mm	4.41	9.17	2.17	3.25	3/8 NPTF	3.67	3.94	7.09	1.57	0.55	0.55	45,5	1.79	M8	M8
80 mm	5.51	10.59	2.17	4.07	3/8 NPTF	4.5	3.94	7.09	1.57	0.55	0.55	59,5	2.34	M8	M8

活塞- Ø	RX	SG	TG	W1	W2	W3	W4	W5	W6	W7	Wd1	Wd2	ZZ	WH	ZD
16 mm	8-36 UNF	0.68	0.75	2.48	1.79	0.31	0.71	1.18	0.53	0.78	M6	M6	2.68	2.5	7.36
25 mm	8-36 UNF	0.68	0.75	2.87	2.19	0.51	0.71	1.18	0.53	0.78	M6	M6	2.73	3.44	8.46
32 mm	1/4-20 UNC	0.87	1.57	3.66	2.85	0.63	1.02	1.18	0.75	1.06	M8	M8	3.22	3.54	9.45
40 mm	1/4-20 UNC	0.87	1.57	4.13	3.33	0.87	1.02	1.18	0.75	1.06	M8	M8	3.68	4	10.35
50 mm	1/4-20 UNC	0.87	1.57	5.51	4.51	0.43	2.76	1.57	0.87	1.29	M12	M12	4.29	4.61	9.82
63 mm	1/4-20 UNC	1.18	3.15	6.3	5.3	1.22	1.97	1.57	0.87	1.29	M12	M12	5.06	4.59	13.12
80 mm	1/4-20 UNC	1.18	3.15	7.4	6.4	1.77	1.97	1.57	0.87	1.29	M12	M12	5.61	5.14	14.21

活塞- Ø	M [lbs] 3)
16 mm	0.17
25 mm	0.35
32 mm	0.71
40 mm	1.08
50 mm	1.61
63 mm	2.29
80 mm	4.71

- 1) 螺纹深度: 0.35 英寸, 用于活塞直径Ø 5/8 - 1 1/2, 0.47 英寸, 用活塞-Ø 5/8 - 3  
 2) 螺纹深度: 0.24 英寸, 于活塞直径-Ø 5/8 - 1, 0.40 英寸 用活塞-Ø 1 1/4 - 2, 0.59 英寸 用活塞-Ø 2 1/2 - 3  
 3) M = 移动质量

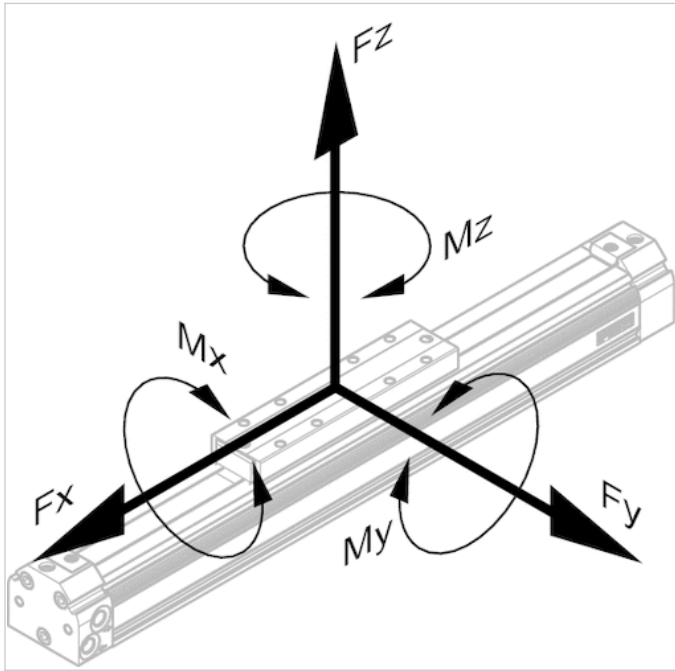
\* 配置器内可选 ( M7用于高速应用项目 )

## 规格

允许力Fx、Fy、Fz和力矩Mx、My、Mz

$$\frac{M_x}{M_{x_{max.}}} + \frac{M_y}{M_{y_{max.}}} + \frac{M_z}{M_{z_{max.}}} \leq 1$$

在力矩同时作用于气缸的情况下必须另外用此公式检查最大作用力矩。在运动的气化阶段会出现其他需要考虑的作用力。请使用 <http://www.aventics.com> 中关于无活塞杆气缸的计算公式。



动态

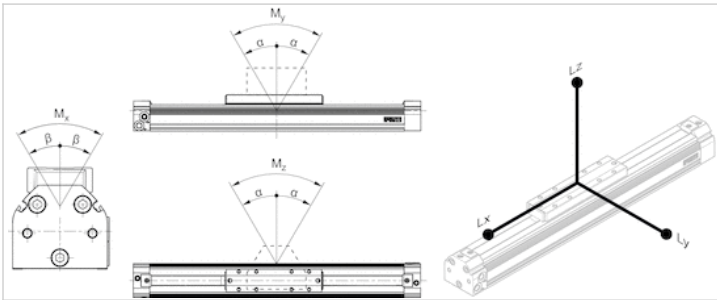
活塞- Ø	Ø [inch]	Mx [Nm]	My [Nm]	Mz [Nm]
16 mm	5/8	0.42	10	2
25 mm	1	1	24	3
32 mm	1 1/4	3.8	42	12
40 mm	1 1/2	6	75	15
50 mm	2	9.1	128	20
63 mm	2 1/2	14.5	195	24
80 mm	3	20	300	28

静态

活塞- Ø	Ø [inch]	Fx [N]	Fy [N]	Fz [N]	Mx [Nm]	My [Nm]	Mz [Nm]
16 mm	5/8	800	150	1100	2	25	8
25 mm	1	1800	210	3800	6	50	12
32 mm	1 1/4	2200	550	6600	18	80	43
40 mm	1 1/2	3500	650	8000	28	140	55
50 mm	2	5000	750	9000	35	230	70
63 mm	2 1/2	6800	850	13000	45	340	90
80 mm	3	9500	1000	13000	55	500	110

## 规格

### 最大间隙和推荐的最大杠杆臂长



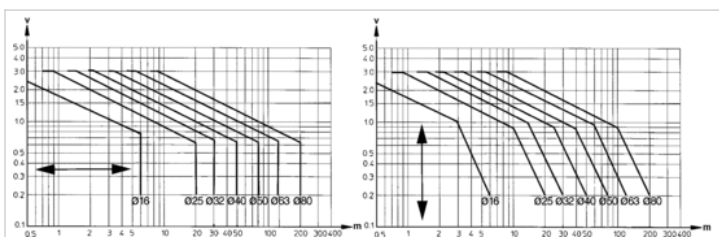
L = 杠杆臂  
M = 力矩

## 规格

活塞- Ø	Ø [inch]	α	β
16 mm	5/8	0.5°	0.2°
25 mm	1	0.5°	0.2°
32 mm	1 1/4	0.6°	1.5°
40 mm	1 1/2	0.4°	1.0°
50 mm	2	0.4°	1.0°
63 mm	2 1/2	0.3°	1.0°
80 mm	3	0.3°	1.0°

## 配图

### 水平或垂直安装时的气动缓冲极限示意图

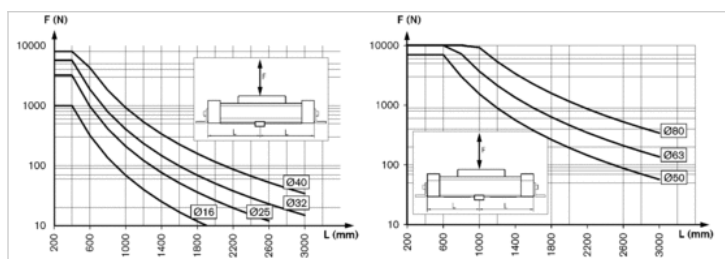


v = 活塞速度[m/s]

m = 缓冲质量[kg]

缓冲质量值 m 和活塞速度 V 必须低于所选活塞直径的曲线或在曲线上。

跨度



施加产生0.5 mm弯曲的力F [N]时的最大跨距L [mm]

# 无杆气缸, 系列 RTC-CG

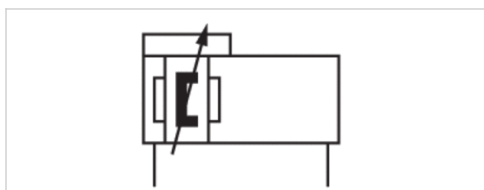
- 接口 10-32 UNF - 3/8 NPTF
- Ø 16-40 mm
- 双作用式
- 带磁性活塞
- 滚珠轴承导向装置
- Compact Guide
- 缓冲 气动, 可调节的
- Easy2Combine 能够与连接安装组件一起



工作压力范围  
最低 / 最高环境温度  
介质  
颗粒大小 max.  
压缩空气中的含油量  
确定活塞推力的压力

2 ... 8 bar  
-10 ... 60 °C  
压缩空气  
5 µm  
0 ... 1 mg/m<sup>3</sup>  
6.3 bar

这仅是一个配置例子，实际供货产品可能与图片有所不同



## 技术数据

活塞- Ø	16 mm	25 mm	32 mm	40 mm
行程 152.4	R480161097	R480676520	R480639375	R480676522
304.8	R480676516	R480635761	R480610198	R480676523
609.6	R480676517	R480656723	R480168891	R480174815
1016	R480676518	R480639928	R480676521	R480676524
1524	R480676519	R480625335	R480608061	R480606820

## 技术数据

活塞- Ø	16 mm	25 mm	32 mm	40 mm
活塞力	127 N	309 N	507 N	792 N
缓冲长度	20 mm	20 mm	20 mm	20 mm
缓冲能量	1,5 J	4 J	7 J	10 J
最大速度	2 m/s	2 m/s	2 m/s	2 m/s
重量 0 mm行程	0,94 kg	1,64 kg	2,43 kg	3,92 kg
10mm行程	0,026 kg	0,041 kg	0,056 kg	0,075 kg
最大行程	1800 mm	1800 mm	1800 mm	2000 mm



## 技术信息

压力露点必须至少低于环境和介质温度 15 °C ，并且允许的最高温度为 3 °C 。

供货产品终身佩带润滑剂。

使用液压缓冲器，以便准确调节终端位置。

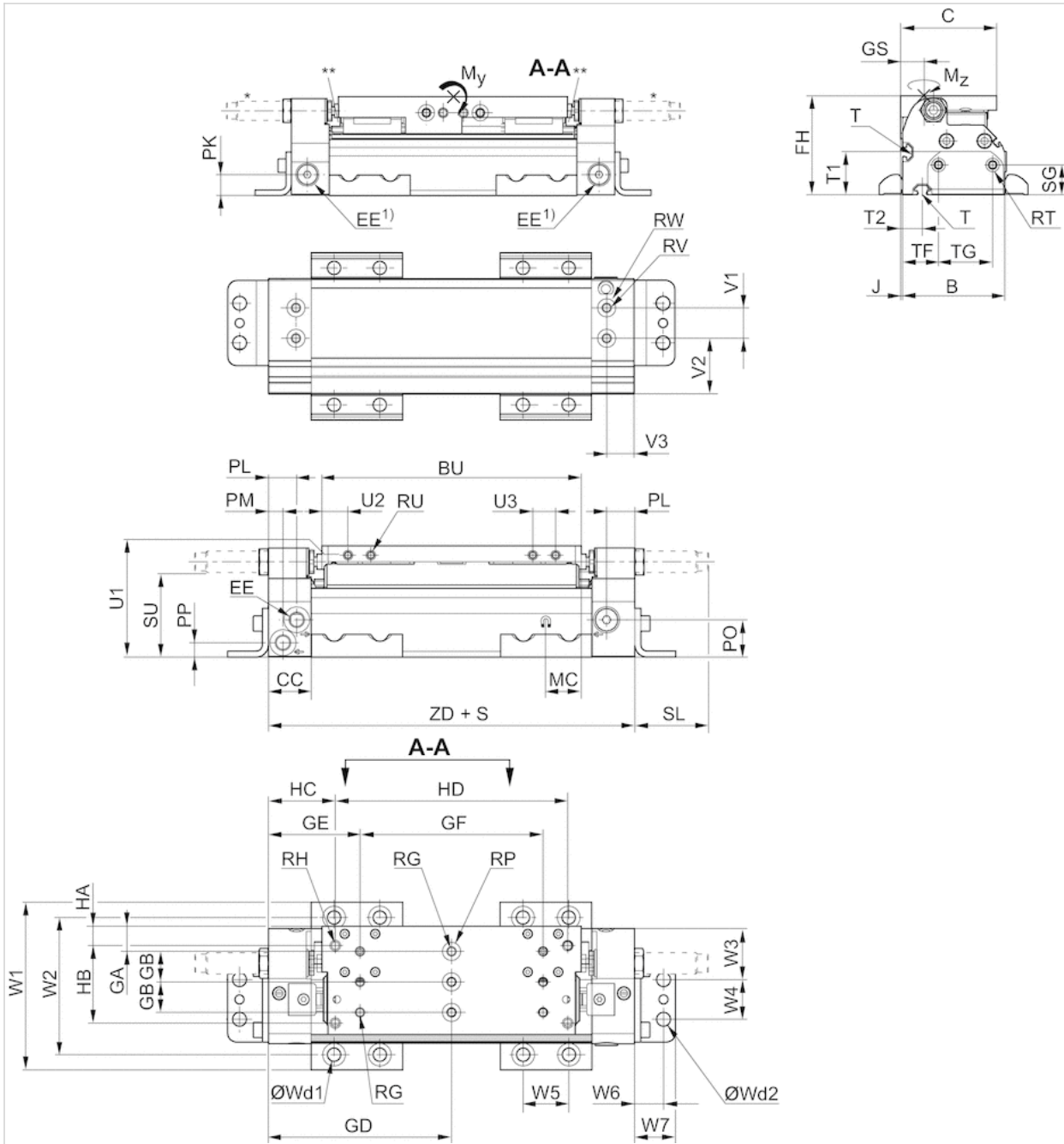
该具有美制干密封圆锥螺纹管 (NPT) 尺寸或英制螺纹尺寸的气动元件仅在我方 美国销售机构。

## 技术信息

材料	
气缸管子	铝材, 阳极氧化处理
盖板	铝材, 阳极氧化处理
密封	聚氨酯
密封带	聚氨酯, 不锈钢
导向台	铝材, 阳极氧化处理
导轨	钢, 淬火的

# 规格

尺寸按英寸



S = 行程

T = 块状螺母

1) 补充供气

这仅是一个配置例子，实际供货产品可能与图片有所不同

\* 选配的盖子处减震器用于直径 16-40

\*\* RTC-CG 16 & 25: 每个滑动块上有两个润滑开口, RTC-CG 32 & 40: 润滑注油嘴为漏斗形，带M3螺纹连接

## 尺寸按英寸

活塞- Ø	B	C	BU	CC	EE	FH	GA	GB	GD	GE	GF	GS	HA	HB	HC	HD	J	MC
16 mm	1.97	2.01	4.8	1.1	*10-32/M7	2.13	0.28	0.79	3.68	1.52	4.33	0.45	0.3	1.5	2.68	2	0.08	0.47
25 mm	2.46	2.29	5.79	1.1	1/8 NPTF	2.56	0.24	0.79	4.23	2.11	4.25	0.59	0.2	1.8	1.53	5.4	0.06	0.59
32 mm	2.97	2.8	6.69	1.1	1/8 NPTF	2.87	0.65	0.79	4.72	2.36	4.72	0.69	0.5	2	1.72	6	0.06	0.79
40 mm	3.37	2.91	7.32	1.1	1/8 NPTF	3.72	0.65	0.79	5.18	2.82	4.72	0.73	0.5	2	2.18	6	0.06	0.67

活塞- Ø	PK	PL	PM	PN	PO	PP	RG 1)	RH 2)	RP	RT 3)	RU 4)	SG	SL	SU	T
16 mm	0.47	0.71	0.28	0.28	0.52	0.29	M5	4xUNC 1/4-20	Ø 9	M5	M5	0.68	1.31	1.52	N4
25 mm	0.4	0.79	0.31	0.35	0.85	0.37	M5	4xUNC 1/4-20	Ø 9	M5	M6	0.68	1.94	1.85	N6
32 mm	0.59	0.73	0.37	0.47	0.96	0.37	M6	4xUNC 1/4-20	Ø 12	M6	M6	0.87	1.9	2.19	N6
40 mm	0.71	0.71	0.39	0.43	1.24	0.41	M6	4xUNC 1/4-20	Ø 12	M6	M6	0.87	1.78	2.89	N6

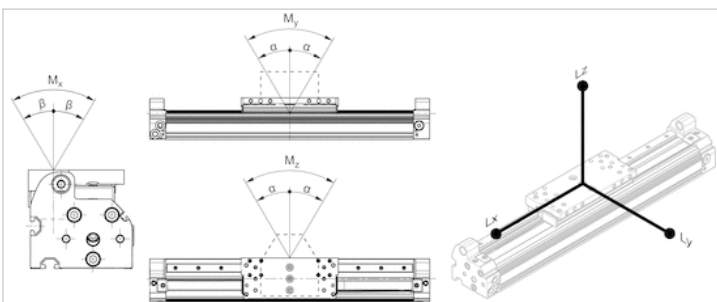
活塞- Ø	W1	W2	W3	W4	W5	W6	W7	Wd1	Wd2	T1	T2	TF	TG	U1	U2	U3	ZD
16 mm	3.09	2.42	0.94	0.71	1.18	0.53	0.78	M6	M6	0.73	0.41	1	0.75	1.89	0.51	0.59	7.36
25 mm	3.58	2.91	0.14	0.71	1.18	0.53	0.78	M6	M6	1.05	0.53	1.22	0.75	2.32	0.51	1.06	8.46
32 mm	4.33	3.54	1.32	1.02	1.18	0.75	1.06	M8	M8	1.24	0.57	1.04	1.57	2.64	0.67	1.34	9.45
40 mm	4.72	3.93	1.48	1.02	1.18	0.75	1.06	M8	M8	1.63	0.51	1.2	1.57	3.13	0.98	1.34	10.36

活塞- Ø	M [lb] 5)
16 mm	0.485
25 mm	0.882
32 mm	1.036
40 mm	2.138

- 1) 螺紋深度: 0.47 英寸, 用于活塞直径Ø 5/8 英寸, 1 英寸和1 1/2 英寸, 0.41 英寸, 用于活塞直径Ø 1 1/4 英寸
  - 2) 螺紋深度: 0.50 英寸, 用于活塞直径-Ø 5/8 - 1 1/2
  - 3) 螺紋深度: 0.35 英寸, 用于活塞直径-Ø 5/8 - 1 1/2
  - 4) 螺紋深度: 0.40 英寸, 用于活塞直径-Ø 5/8 - 1 1/2
  - 5) M = 移动质量
- \* 配置器内可选 ( M7用于高速应用项目 )

## 规格

## 最大间隙和推荐的最大杠杆臂长



L = 杠杆臂  
M = 力矩

## 规格

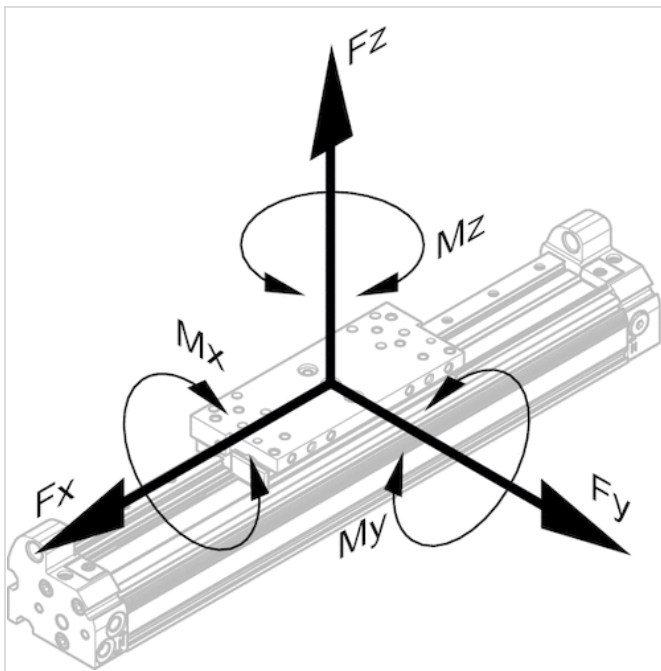
活塞- Ø	Ø [inch]	α	β	Lx	Ly	Lz
16 mm	5/8	0,1°	0,2°	328	328	328
25 mm	1	0,1°	0,2°	424	424	424
32 mm	1 1/4	0,1°	0,2°	480	480	480
40 mm	1 1/2	0,1°	0,2°	532	532	532

## 规格

允许力 $F_x$ 、 $F_y$ 、 $F_z$ 和力矩 $M_x$ 、 $M_y$ 、 $M_z$

$$\frac{M_x}{M_{x_{max.}}} + \frac{M_y}{M_{y_{max.}}} + \frac{M_z}{M_{z_{max.}}} \leq 1$$

在力矩同时作用于气缸的情况下必须另外用此公式检查最大作用力矩。在运动的气化阶段会出现其他需要考虑的作用力。请使用 <http://www.aventics.com> 中关于无活塞杆气缸的计算公式。



## 动态

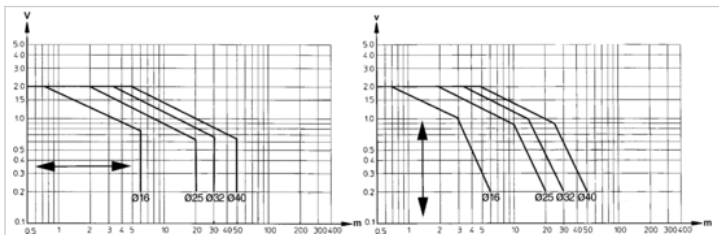
活塞- Ø	Ø [inch]	$M_x$ [Nm]	$M_y$ [Nm]	$M_z$ [Nm]
16 mm	5/8	4	30	30
25 mm	1	10	78	78
32 mm	1 1/4	22	158	110
40 mm	1 1/2	36	284	109

静态

活塞- Ø	Ø [inch]	F <sub>x</sub> [N]	F <sub>y</sub> [N]	F <sub>z</sub> [N]	M <sub>x</sub> [Nm]	M <sub>y</sub> [Nm]	M <sub>z</sub> [Nm]
16 mm	5/8	744	744	744	4	30	30
25 mm	1	1456	1456	1456	10	78	78
32 mm	1 1/4	1840	1840	2646	22	158	110
40 mm	1 1/2	1640	1640	4284	36	284	109

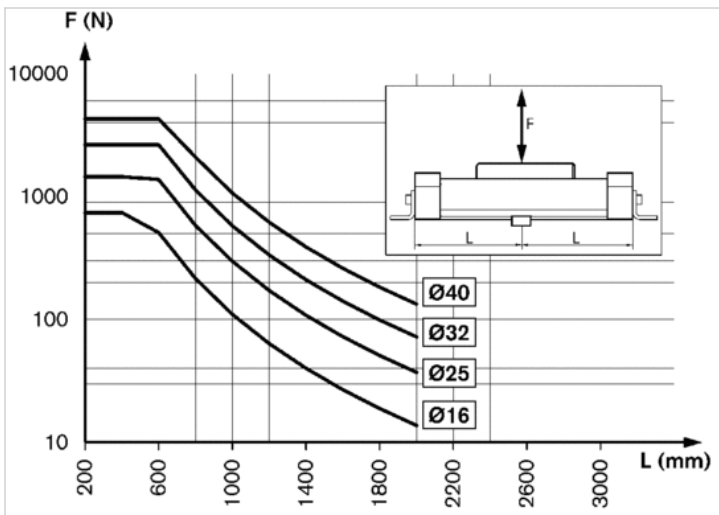
配图

水平或垂直安装时的气动缓冲极限示意图



$v$  = 活塞速度[m/s]  
 $m$  = 缓冲质量[kg]  
 缓冲质量值  $m$  和活塞速度  $V$  必须低于所选活塞直径的曲线或在曲线上。

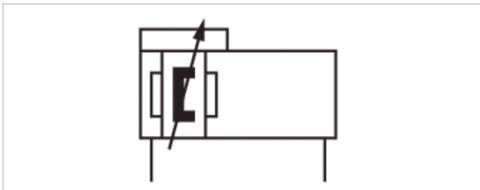
跨度



施加产生0.5 mm弯曲的力  $F$  [N]时的最大跨距  $L$  [mm]

# 无杆气缸, 系列 RTC-HD

- 接口 10-32 UNF - 3/8 NPTF
- Ø 25-63 mm
- 双作用式
- 带磁性活塞
- 滚珠轴承导向装置
- Heavy Duty
- 缓冲 气动, 可调节的
- Easy2Combine 能够与连接安装组件一起



工作压力范围  
最低 / 最高环境温度  
介质  
颗粒大小 max.  
压缩空气中的含油量  
确定活塞推力的压力

4 ... 8 bar  
-10 ... 60 °C  
压缩空气  
5 µm  
0 ... 1 mg/m<sup>3</sup>  
6.3 bar

这仅是一个配置例子，实际供货产品可能与图片有所不同

## 技术数据

活塞- Ø	25 mm	32 mm	40 mm	50 mm	63 mm
行程 203.2	R480676537	R480676527	R480676548	R480636524	R480676533
304.8	R480676538	R480676542	R480676549	R480676530	R480172938
406.4	R480676539	R480676543	R480676550	R480676553	R480624465
508	R480641671	R480628417	R480676551	R480676554	R480653340
609.6	R480165994	R480165995	R480619943	R480669357	R480172944
762	R480676540	R480676544	R480676529	R480676555	R480676557
1219.2	R480673624	R480676545	R480180094	R480644142	R480641138
1371.6	R480676541	R480676546	R480627168	R480676531	R480676534
1524	R480625336	R480607665	R480181358	R480676556	R480181400
2540	R480676526	R480676547	R480676552	R480676532	R480676535

## 技术数据

活塞- Ø	25 mm	32 mm	40 mm	50 mm	63 mm
活塞力	309 N	507 N	792 N	1237 N	1964 N
缓冲长度	20 mm	20 mm	20 mm	20 mm	20 mm



青岛秉诚自动化设备有限公司  
地址：中国 青岛市重庆南路99号海尔云街甲3号楼7F

服务热线：4006-918-365  
网址：<http://www.iaventics.com>

传真：(86-532)585-10365  
Email：sales@bechinas.com

活塞- Ø	25 mm	32 mm	40 mm	50 mm	63 mm
最大速度	2 m/s	2 m/s	2 m/s	2 m/s	2 m/s
重量 0 mm行程	2,96 kg	3,9 kg	6,58 kg	8,94 kg	11,75 kg
10mm行程	0,071 kg	0,086 kg	0,128 kg	0,162 kg	0,193 kg
最大行程	4300 mm	4300 mm	4300 mm	4300 mm	4300 mm

## 技术信息

压力露点必须至少低于环境和介质温度 15 °C ，并且允许的最高温度为 3 °C 。

供货产品终身佩带润滑剂。

使用液压缓冲器，以便准确调节终端位置。

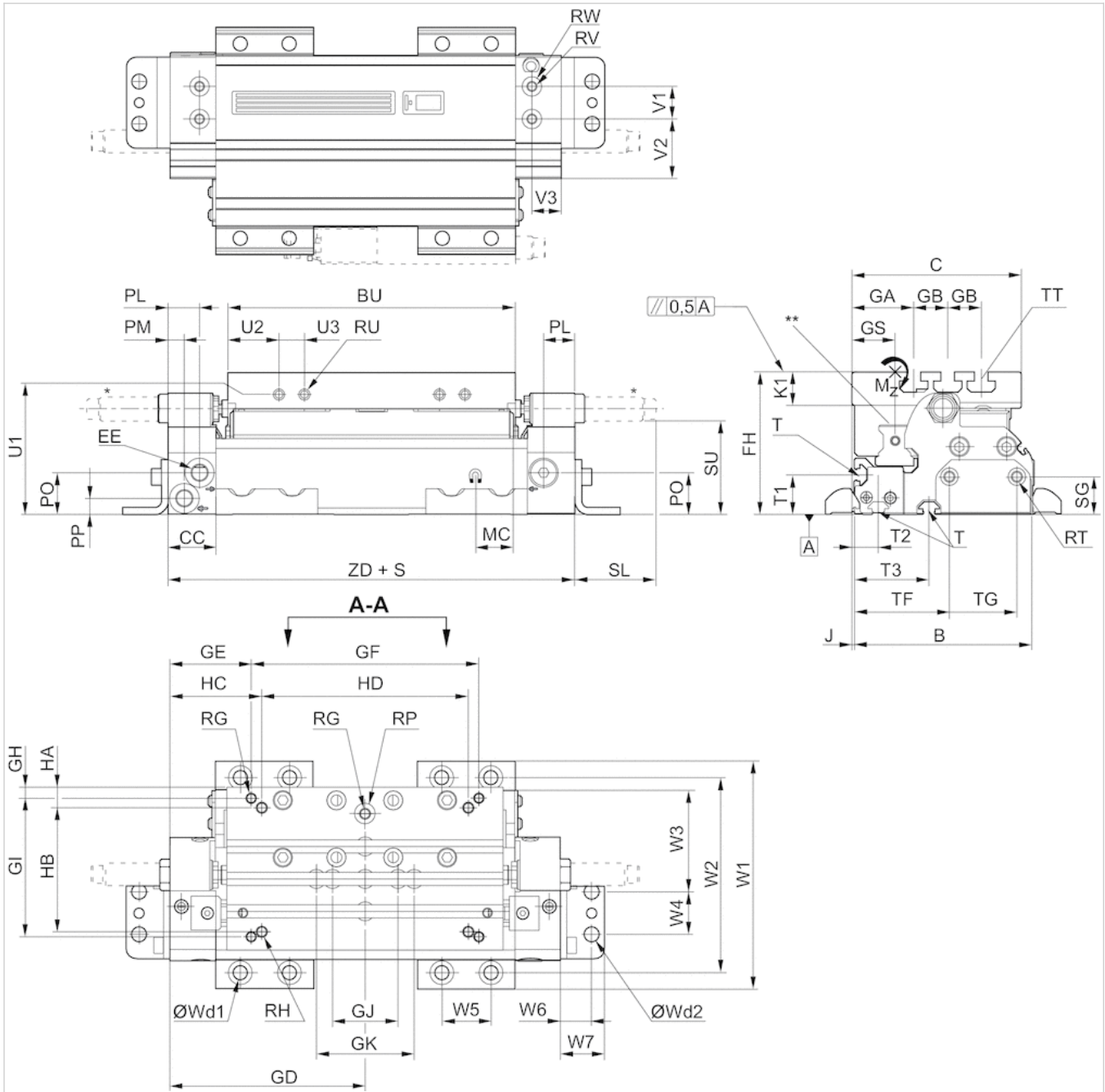
该具有美制干密封圆锥螺纹管 (NPT) 尺寸或英制螺纹尺寸的气动元件仅在我方 美国销售机构。

## 技术信息

材料	
气缸管子	铝材, 阳极氧化处理
盖板	铝材, 阳极氧化处理
密封	聚氨酯
密封带	聚氨酯, 不锈钢
导向台	铝材, 阳极氧化处理
导轨	钢, 淬火的

# 规格

尺寸按英寸



S = 行程

T = 块状螺母

TT = 槽螺母

\* 选配的盖子处减震器用于直径 16-40

\*\* RTC-HD 16 & 25 : 漏斗形注油嘴, 带螺纹M3, RTC-HD 32 - 63 : 注油嘴DIN 71412, 带螺纹M6



## 尺寸按英寸

活塞- Ø	Ø [inch]	B	C	BU	CC	EE	EF	EG	FH	GA	GB	GD	GE	GF	GH
25 mm	1	4.6	3.92	5.79	1.1	1/8 NPTF	–	–	2.76	1.02	0.79	4.23	4.23	4.33	0.63
32 mm	1 1/4	4.13	3.94	6.69	1.1	1/8 NPTF	–	–	3.3	1.44	0.79	4.72	4.72	5.51	0.26
40 mm	1 1/2	5.2	4.8	7.32	1.1	1/4 NPTF	–	–	3.85	1.44	0.79	5.18	5.18	6.69	0.47
50 mm	2	5.69	5.22	8.07	1.1	1/4 NPTF	Ø 4,59	Ø 0,91	4.7	1.22	0.79	5.8	5.8	7.48	0.39
63 mm	2 1/2	6.34	5.47	9.17	1.1	3/8 NPTF	Ø 0,59	Ø 1,04	5.09	1.22	0.79	6.56	6.56	7.48	0.39

活塞- Ø	GI	GJ	GK	GS	HA	HB	HC	HD	J	K1	MC	PK	PL	PM	PN	PO	PP	PR
25 mm	20/40	1.57	–	1.46	0,25	3,3	1,732	5	0.06	0.84	0.59	0.4	0.79	0.31	0.35	0.85	0.37	–
32 mm	85	1.57	2.36	1	0,5	3	2,224	5	0.06	0.78	0.79	0.59	0.73	0.37	0.47	0.96	0.37	–
40 mm	100	1.57	2.36	1.24	0,5	4	2,181	6	0.06	1.01	0.67	0.71	0.71	0.39	0.43	1.24	0.41	–
50 mm	100	1.57	2.36	1.24	0,6	3,9	2,598	6.4	0.06	1.3	0.91	–	0.63	0.63	–	1.38	0.47	0.84
63 mm	100	1.57	2.36	1.24	0,6	4	2,354	8.4	0.06	1.3	0.98	–	0.55	0.55	–	1.79	0.57	1.06

活塞- Ø	PQ	RG 1)	RH 2)		RP	RQ	RT 3)	RU 4)	SG	SL	SU	T	TT	W1	W2	W3
25 mm	–	M5	4xUNC 1/4-20		Ø 9	M6	M5	M6	0.68	1.94	1.85	N6	N6	5.17	4.5	2.83
32 mm	–	M6	4xUNC 1/4-20		Ø 12	M6	M6	M6	0.87	1.9	2.19	N6	N8	5.49	4.7	2.48
40 mm	–	M6	4xUNC 1/4-20		Ø 12	M8	M6	M6	0.87	1.78	2.89	N6	N8	6.55	5.76	3.31
50 mm	1.22	M8	4xUNC 5/16-18		Ø 12	M8	M8	M5	0.87	–	–	N8	N8	7.56	6.57	2.5
63 mm	0.98	M8	4xUNC 5/16-18		Ø 12	M8	M8	M5	1.18	–	–	N8	N8	8.21	7.22	3.15

活塞- Ø	W4	W5	W6	W7	Wd1	Wd2	T1	T2	T3	TF	TG	U1	U2	U3	U4	ZD	M [lb] 5)
25 mm	0.71	0.05	0.53	0.78	M6	M6	0.79	0.55	2.13	2.81	0.75	2.24	0,7	0,85	0.59	8.46	2.75
32 mm	1.02	0.05	0.75	1.06	M8	M8	0.91	0.55	1.73	2.2	1.57	2.8	1.18	0,83	0.59	9.45	3.09
40 mm	1.02	0.05	0.75	1.06	M8	M8	0.97	1.16	2.34	3.03	1.57	3.26	1.18	1,14	0.59	9.3	5.67
50 mm	2.76	0.06	0.87	1.29	M12	M12	1.4	0.73	1.71	3.09	1.57	4,1	1.18	0.59	0.59	11.6	7.03
63 mm	1.97	0.06	0.87	1.29	M12	M12	1.8	0.67	1.56	2.56	3.15	4.5	1.18	0.59	0.59	13.11	7.63

1) 螺纹深度: 0.47 英寸, 用于活塞直径Ø 5/8英寸, 1英寸以及0.63英寸用于活塞直径5/8英寸, 1 1/2, 0.55英寸, 用于活塞直径 5/8, 3

2) 螺纹深度: 0.50 英寸, 用于活塞直径-Ø 5/8 - 3

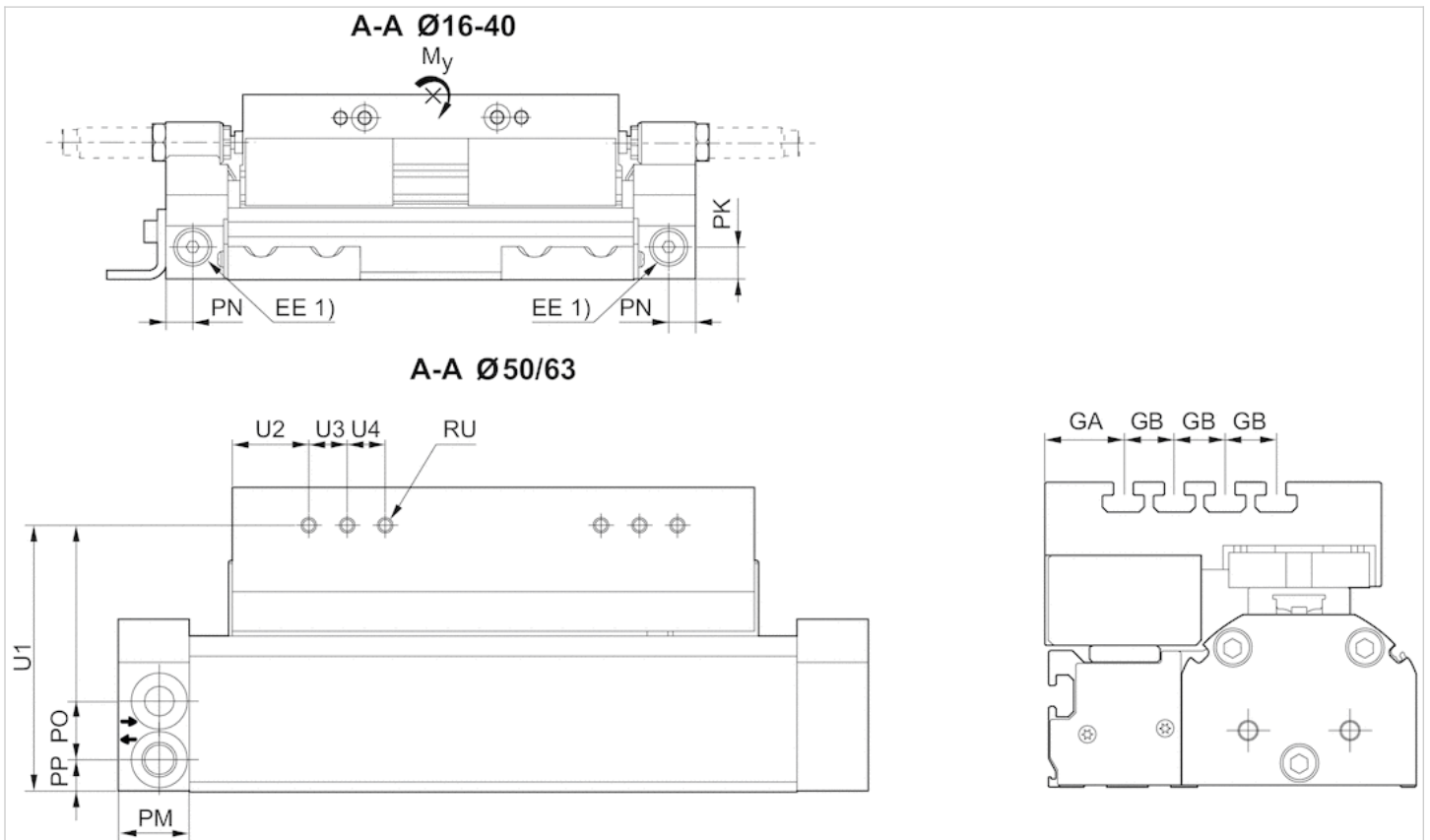
3) 螺纹深度: 0.35 英寸, 用于活塞直径Ø 5/8 - 1 1/2, 0.47 英寸, 用活塞-Ø 5/8 - 3

4) 螺纹深度: 0.40 英寸, 用于活塞直径-Ø 5/8 - 3

5) M = 移动质量

\* 配置器内可选 ( M7用于高速应用项目 )

规格

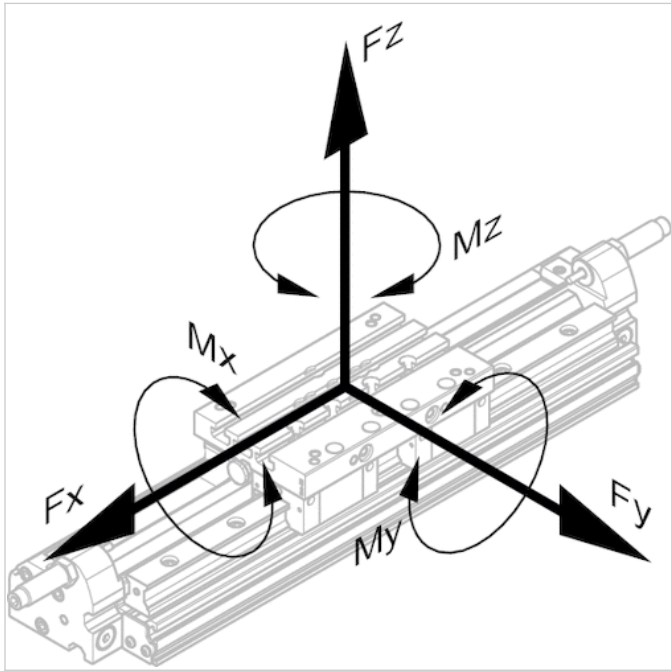


1) 补充供气  
 这仅是一个配置例子，实际供货产品可能与图片有所不同

允许力Fx、Fy、Fz和力矩Mx、My、Mz

$$\frac{M_x}{M_{x_{max.}}} + \frac{M_y}{M_{y_{max.}}} + \frac{M_z}{M_{z_{max.}}} \leq 1$$

在力矩同时作用于气缸的情况下必须另外用此公式检查最大作用力矩。在运动的气化阶段会出现其他需要考虑的作用力。请使用 <http://www.aventics.com> 中关于无活塞杆气缸的计算公式。



动态

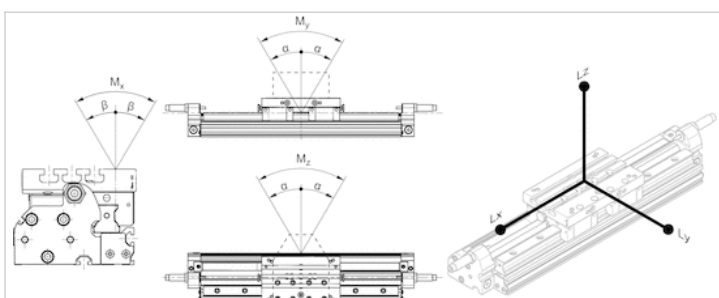
活塞- Ø	Ø [inch]	Mx [Nm]	My [Nm]	Mz [Nm]
25 mm	1	100	336	114
32 mm	1 1/4	154	502	190
40 mm	1 1/2	254	764	376
50 mm	2	254	924	455
63 mm	2 1/2	254	1120	551

静态

活塞- Ø	Ø [inch]	Fx [N]	Fy [N]	Fz [N]	Mx [Nm]	My [Nm]	Mz [Nm]
25 mm	1	2640	2640	7810	100	336	114
32 mm	1 1/4	3760	3760	9952	154	502	190
40 mm	1 1/2	6840	6840	13922	254	764	376
50 mm	2	6840	6840	13922	254	924	455
63 mm	2 1/2	6840	6840	13922	254	1120	551

规格

最大间隙和推荐的最大杠杆臂长



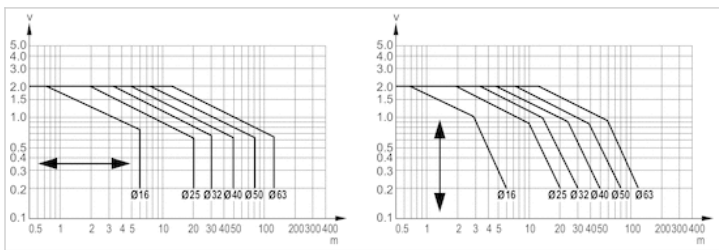
M = 力矩

## 规格

活塞- Ø	Ø [inch]	α	β	Lx	Ly	Lz
25 mm	1	0,1°	0,2°	344	344	344
32 mm	1 1/4	0,1°	0,2°	404	404	404
40 mm	1 1/2	0,1°	0,2°	440	440	440
50 mm	2	0,1°	0,2°	532	532	532
63 mm	2 1/2	0,1°	0,2°	644	644	644

## 配图

### 水平或垂直安装时的气动缓冲极限示意图

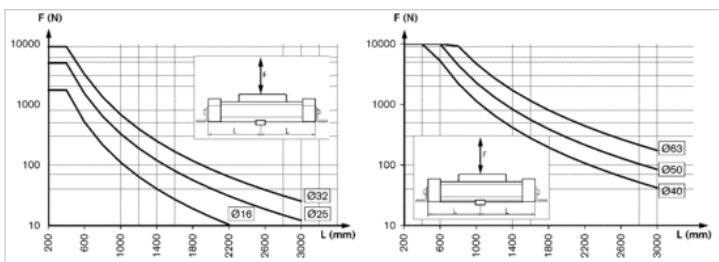


v = 活塞速度[m/s]

m = 缓冲质量[kg]

缓冲质量值 m 和活塞速度 V 必须低于所选活塞直径的曲线或在曲线上。

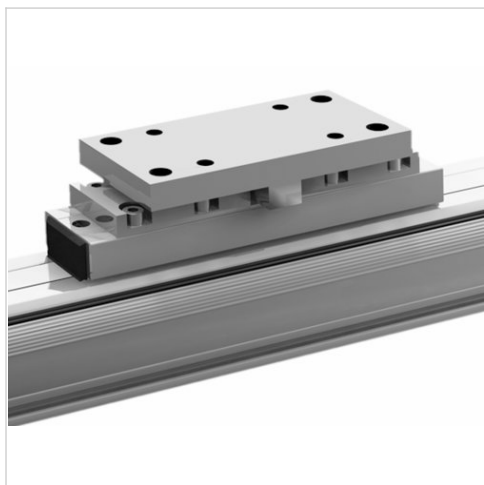
## 跨度



施加产生0.5 mm弯曲的力F [N]时的最大跨距L [mm]

## 柔性耦合连接件, 系列 S44

- 对应的活塞直径 $\varnothing$  16, 25, 32, 40, 50, 63, 80 mm



重量

见下表

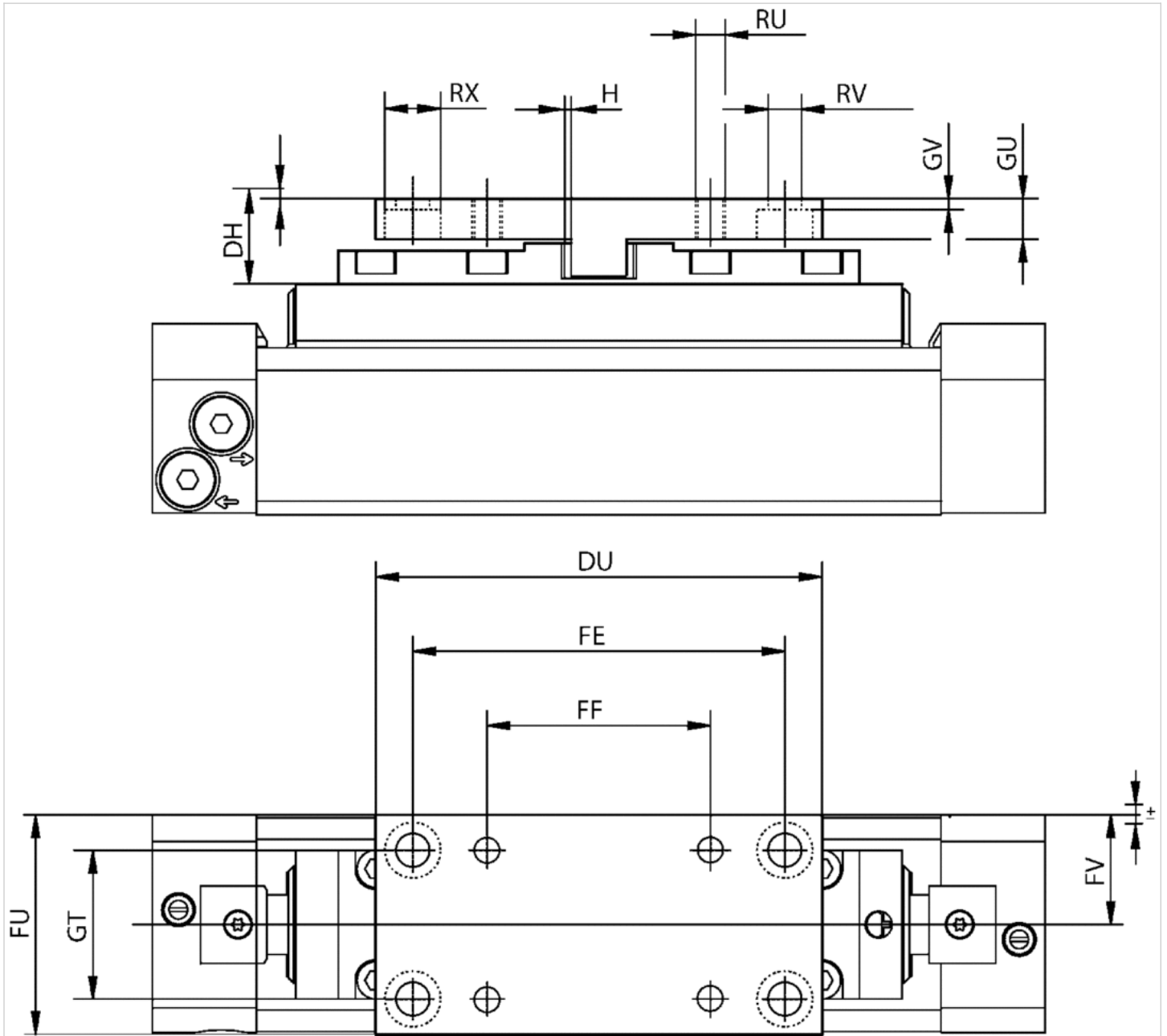
### 技术数据

物料号	活塞- $\varnothing$	用于系列	重量
R402002403	16, 25 mm	RTC-BV	0,1 kg
R402002404	32, 40 mm	RTC-BV	0,3 kg
R402002405	50, 63, 80 mm	RTC-BV	0,8 kg

### 技术信息

材料	
材料	铝材

规格



规格

物料号	活塞- Ø	DH	DU	FU	FV	FE	FF	GT	GU	GV	H	RU	RV	RX
R402002403	16, 25 mm	17,5-20	95	34	17 ±8	80	60	20	9	3	0,15-0,4	M6	6.6	11
R402002404	32, 40 mm	23-27	120	59	29,5 ±14	100	60	40	11	3	0,15-0,4	M8	9	15
R402002405	50, 63, 80 mm	30,5-35	150	90	45 ±24	120	80	60	15	5	0,15-0,4	M10	11	15

# 端盖底板安装件, 系列 MF1

- 对应的活塞直径 $\varnothing$  16, 25, 32, 40, 50, 63, 80 mm



重量

见下表

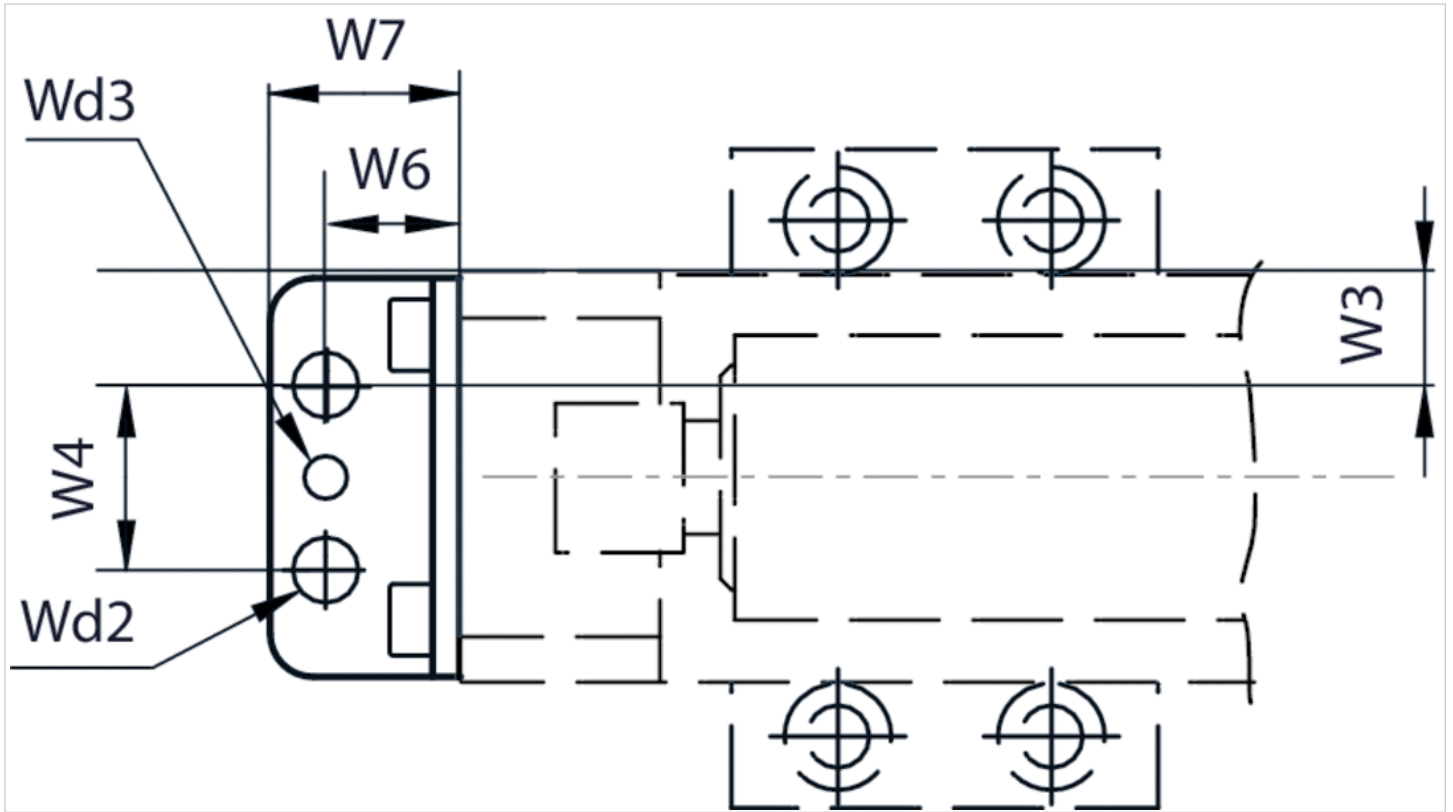
## 技术数据

物料号	活塞- $\varnothing$	用于系列	供货范围	重量
R402002728	16, 25 mm	RTC-BV, RTC-CG, RTC-HD	2 件	0,2 kg
R402002729	32, 40 mm	RTC-BV, RTC-CG, RTC-HD	2 件	0,3 kg
R402002730	50 mm	RTC-BV, RTC-CG, RTC-HD	2 件	0,4 kg
R402002731	63, 80 mm	RTC-BV, RTC-CG, RTC-HD	2 件	0,5 kg

## 技术信息

材料	
材料	钢

规格



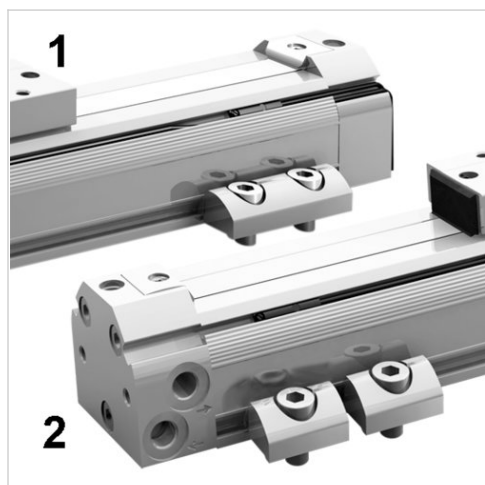
规格

物料号	活塞- Ø	用于系列	W3	W4	W6	W7	Wd2	Wd3
R402002728	16, 25 mm	RTC-BV, RTC-CG, RTC-HD	8 / 13	18	13,5	19,8	M6	Ø4 G8
R402002729	32, 40 mm	RTC-BV, RTC-CG, RTC-HD	16 / 22	26	19	26,8	M8	Ø6 G8
R402002730	50 mm	RTC-BV, RTC-CG, RTC-HD	11	70	22	32,7	M12	Ø6 G8
R402002731	63, 80 mm	RTC-BV, RTC-CG, RTC-HD	31 / 45	50	22	32,7	M12	Ø6 G8



# 脚部固定装置, 系列 M41, M48

- 对应的活塞直径 $\varnothing$  16, 25, 32, 40, 50, 63, 80 mm



重量

见下表

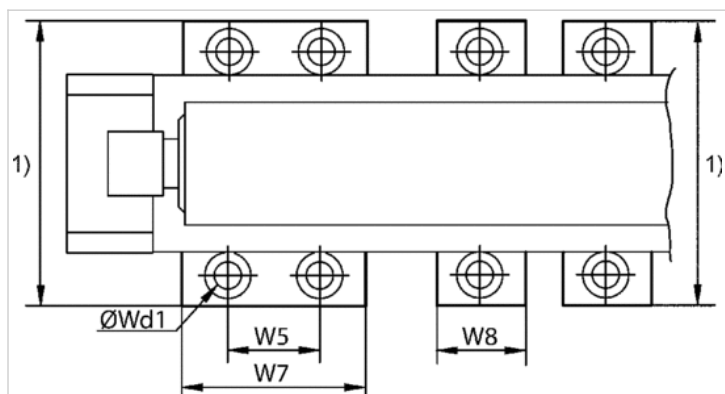
## 技术数据


物料号	活塞- $\varnothing$	用于系列	供货范围	重量	图片
R402003401	16, 25 mm	RTC-BV, RTC-CG, RTC-HD	2 件	0,05 kg	Fig. 1
R402003402	32, 40 mm	RTC-BV, RTC-CG, RTC-HD	2 件	0,07 kg	Fig. 1
R402003403	50, 63, 80 mm	RTC-BV, RTC-CG, RTC-HD	2 件	0,2 kg	Fig. 1
R402003404	16, 25 mm	RTC-BV, RTC-CG, RTC-HD	4 件	0,03 kg	Fig. 2
R402003405	32, 40 mm	RTC-BV, RTC-CG, RTC-HD	4 件	0,04 kg	Fig. 2
R402005912	50, 63, 80 mm	RTC-BV, RTC-CG, RTC-HD	4 件	0,04 kg	Fig. 2

## 技术信息

材料	
材料	铝材

## 规格



1) 见各种型号产品的数据表  
 青岛集诚自动化设备有限公司  
 地址：中国 青岛市重庆南路99号海尔云街甲3号楼7F

服务热线：4006-918-365  
 网址：<http://www.iaventics.com>

传真：(86-532)585-10-365  
 Email：sales@bechinas.com

## 规格

物料号	活塞- Ø	用于系列	Wd1	W5	W7	W8	图片
R402003401	16, 25 mm	RTC-BV, RTC-CG, RTC-HD	6,8	30	60	-	Fig. 1
R402003402	32, 40 mm	RTC-BV, RTC-CG, RTC-HD	8,8	30	60	-	Fig. 1
R402003403	50, 63, 80 mm	RTC-BV, RTC-CG, RTC-HD	13	40	80	-	Fig. 1
R402003404	16, 25 mm	RTC-BV, RTC-CG, RTC-HD	6,8	-	-	30	Fig. 2
R402003405	32, 40 mm	RTC-BV, RTC-CG, RTC-HD	8,8	-	-	30	Fig. 2
R402005912	50, 63, 80 mm	RTC-BV, RTC-CG, RTC-HD	13	-	-	40	Fig. 2

Fig. 1 M41

Fig. 2 M48

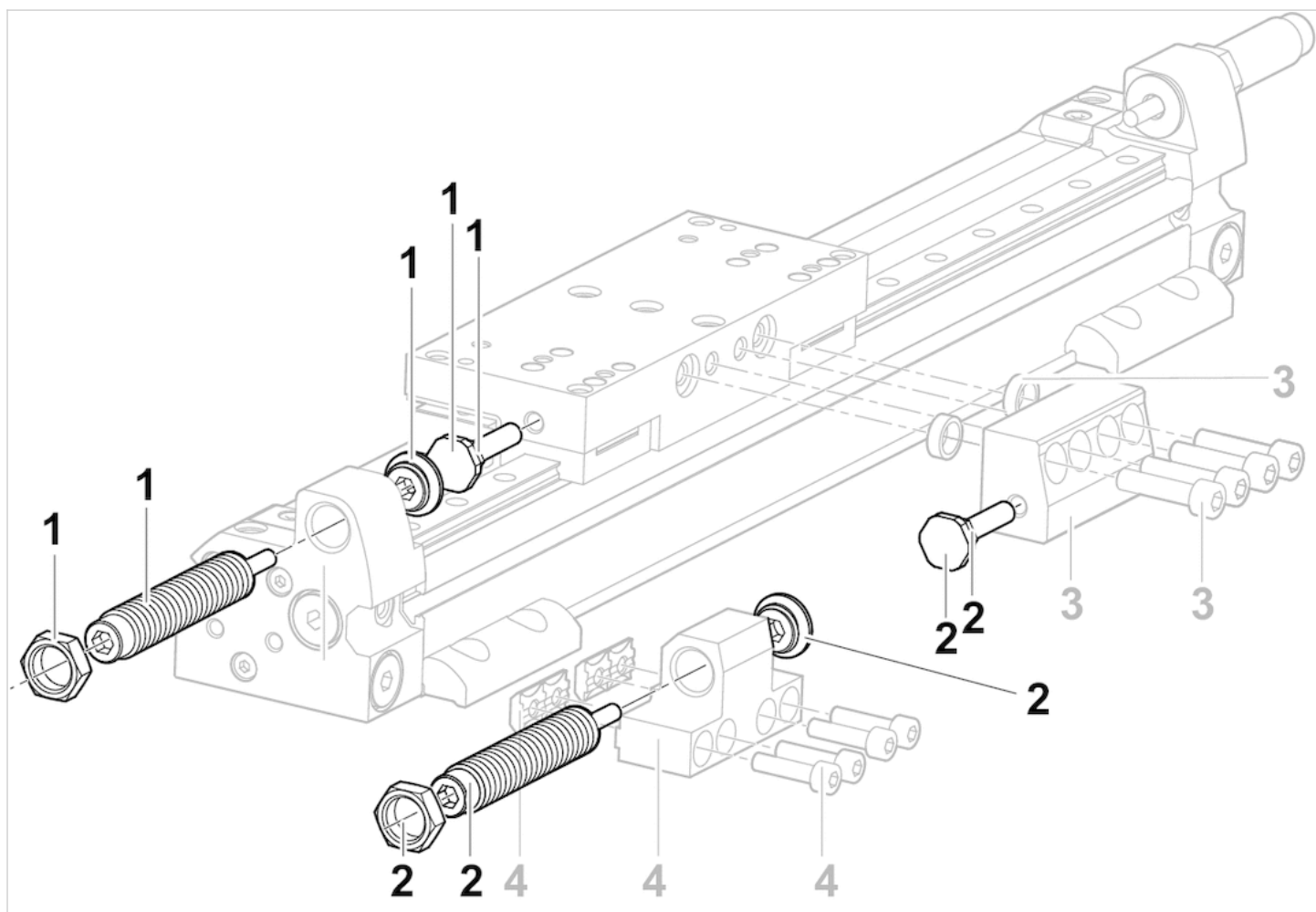
## 用于行程长度设置的缓冲器组件



### 技术数据

物料号	用于系列	减震强度	直径
R412019543	RTC-HD, RTC-CG, CKP	S = soft	Ø 16 mm
R402002804	RTC-HD, RTC-CG, CKP	M = medium	Ø 16 mm
R402003618	RTC-HD, RTC-CG, CKP	H = hard	Ø 16 mm
R402002805	RTC-HD, RTC-CG, CKP	S = soft	Ø 25 mm, Ø 32 mm, Ø 40
R402003619	RTC-HD, RTC-CG, CKP	M = medium	Ø 25 mm, Ø 32 mm, Ø 40
R412019544	RTC-HD, RTC-CG, CKP	H = hard	Ø 25 mm, Ø 32 mm, Ø 40 mm
R402002806	RTC-HD, RTC-CG	S = soft	Ø 50 ... 63 mm
R402003620	RTC-HD, RTC-CG	M = medium	Ø 50 ... 63 mm
R412019545	RTC-HD, RTC-CG, CKP	H = hard	Ø 50 mm, Ø 63 mm

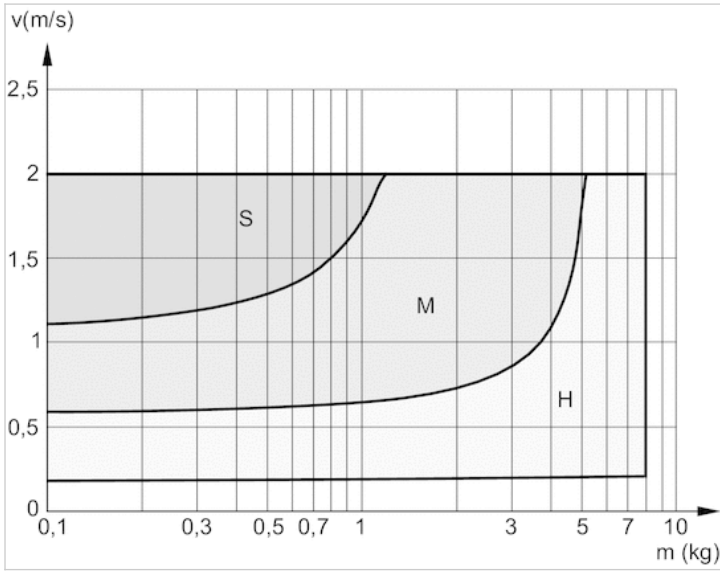
规格



- 1) 缓冲器组件
- 2) 缓冲器组件
- 3) 冲击
- 4) 缓冲器支架

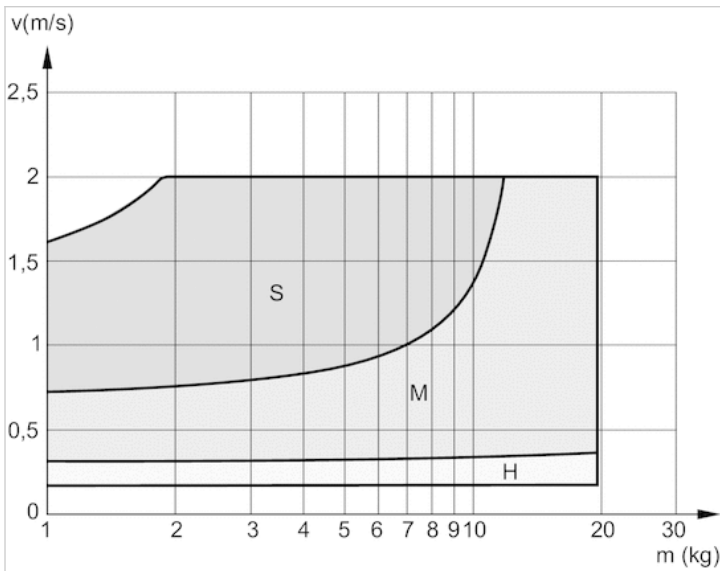
配图

阻尼图 Ø 16 mm



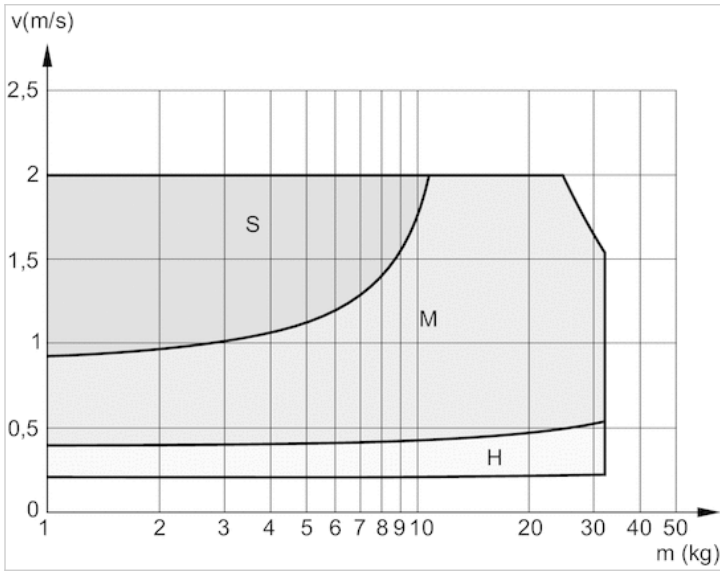
V = 速度 [m/s]  
 M = 移动质量  
 S = soft  
 M = medium  
 H = hard

阻尼图 Ø 25 mm



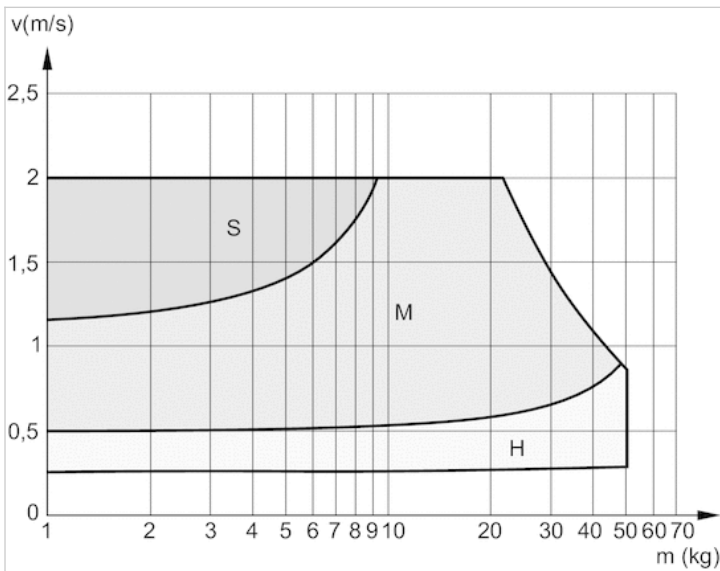
V = 速度 [m/s]  
 M = 移动质量  
 S = soft  
 M = medium  
 H = hard

阻尼图 Ø 32 mm



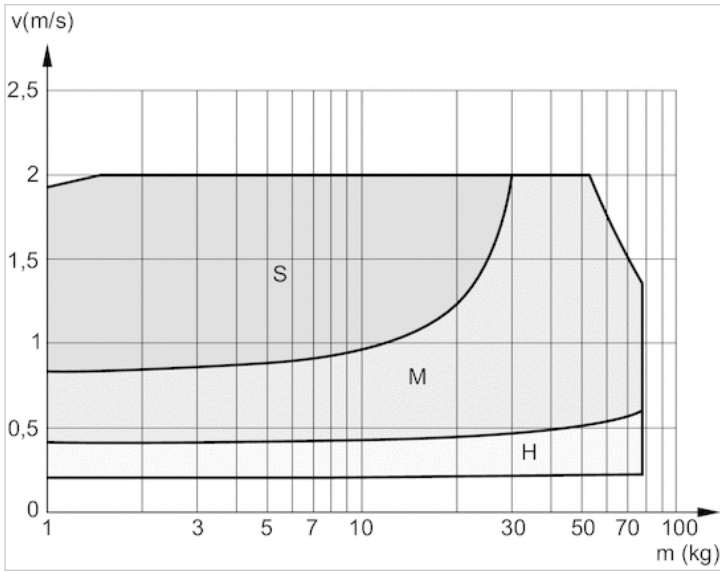
V = 速度 [m/s]  
 M = 移动质量  
 S = soft  
 M = medium  
 H = hard

阻尼图 Ø 40 mm



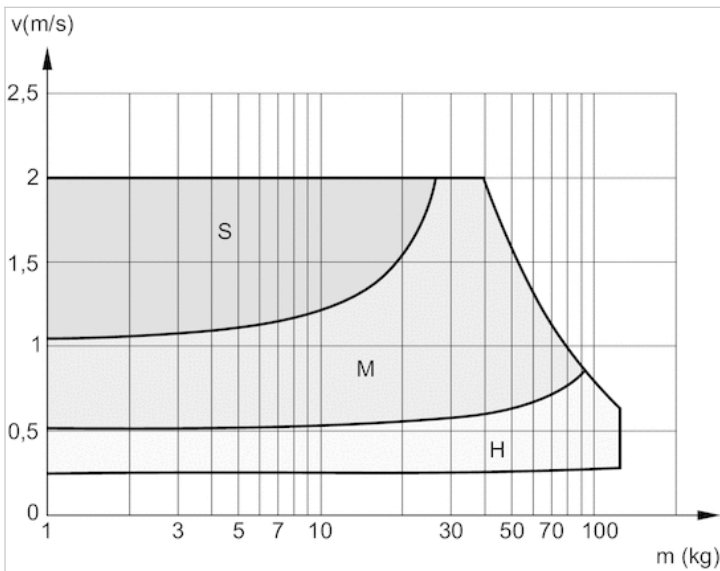
V = 速度 [m/s]  
 M = 移动质量  
 S = soft  
 M = medium  
 H = hard

阻尼图 Ø 50 mm



V = 速度 [m/s]  
 M = 移动质量  
 S = soft  
 M = medium  
 H = hard

阻尼图 Ø 63 mm



V = 速度 [m/s]  
 M = 移动质量  
 S = soft  
 M = medium  
 H = hard

## 用于行程长度设置的挡块

- Ø 16 mm, Ø 25 mm (-HD), Ø 25, 32 mm (-CG,-SB/LB), Ø 32 mm, Ø 40, Ø 50 ... 63 mm

- 适用于 RTC-HD, RTC-CG, RTC-HD, RTC-CG, RTC-SB, RTC-HD, RTC-CG, RTC-SB, RTC-LB

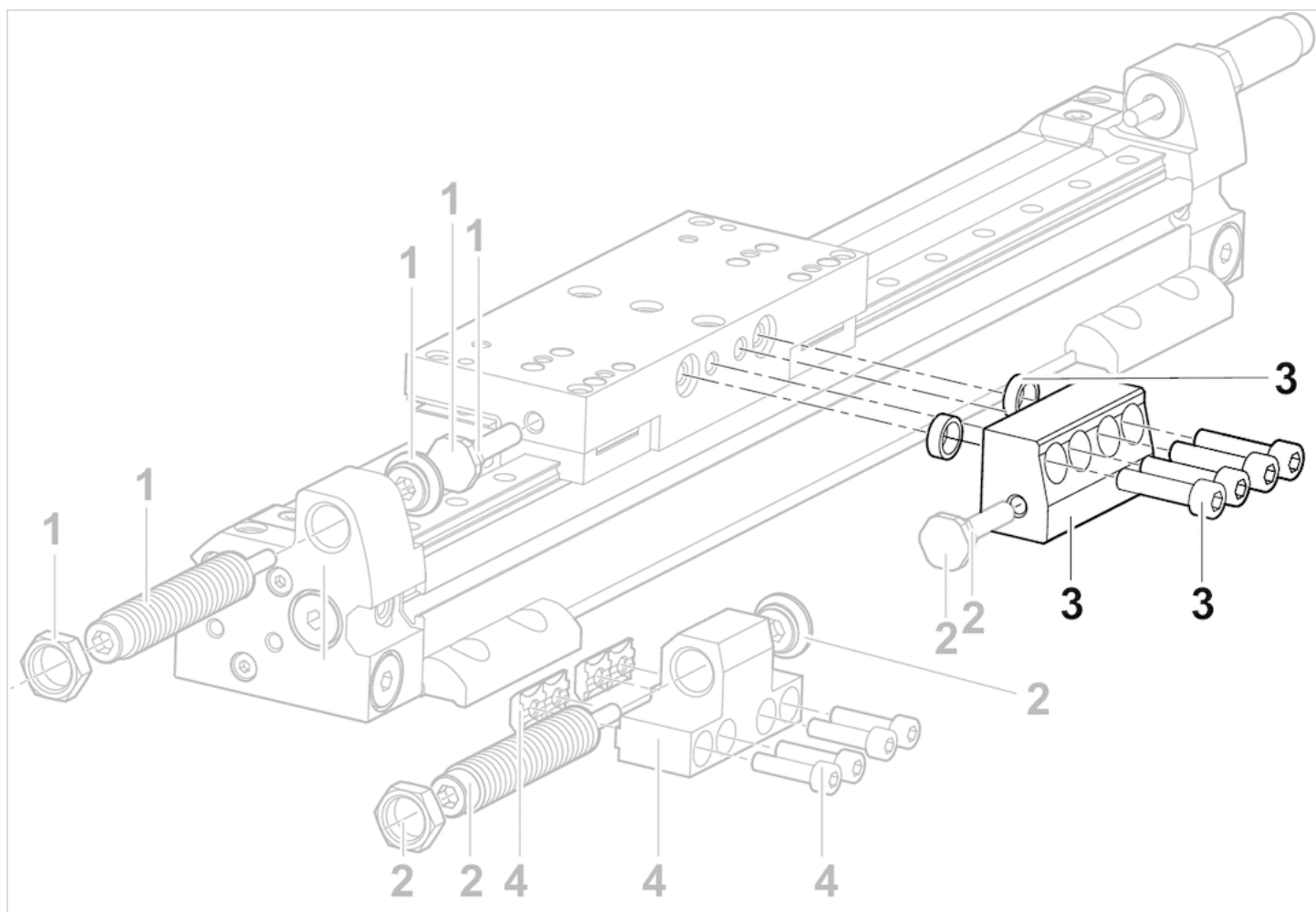


### 技术数据

物料号	用于系列	直径
R402002695	RTC-HD, RTC-CG	Ø 16 mm
R402002696	RTC-HD, RTC-CG, RTC-SB	Ø 25 mm (-HD), Ø 25, 32 mm (-CG,-SB/LB)
R402002698	RTC-HD	Ø 32 mm
R402002699	RTC-CG, RTC-SB, RTC-LB	Ø 40
R402002700	RTC-HD	Ø 40
R402002701	RTC-HD	Ø 50 ... 63 mm



规格



- 1) 缓冲器组件
- 2) 缓冲器组件
- 3) 冲击
- 4) 缓冲器支架

## 用于行程长度设置的缓冲器支架

- Ø 16 mm, Ø 25 mm, Ø 32 mm, Ø 40 mm, Ø 50 mm, Ø 63 mm

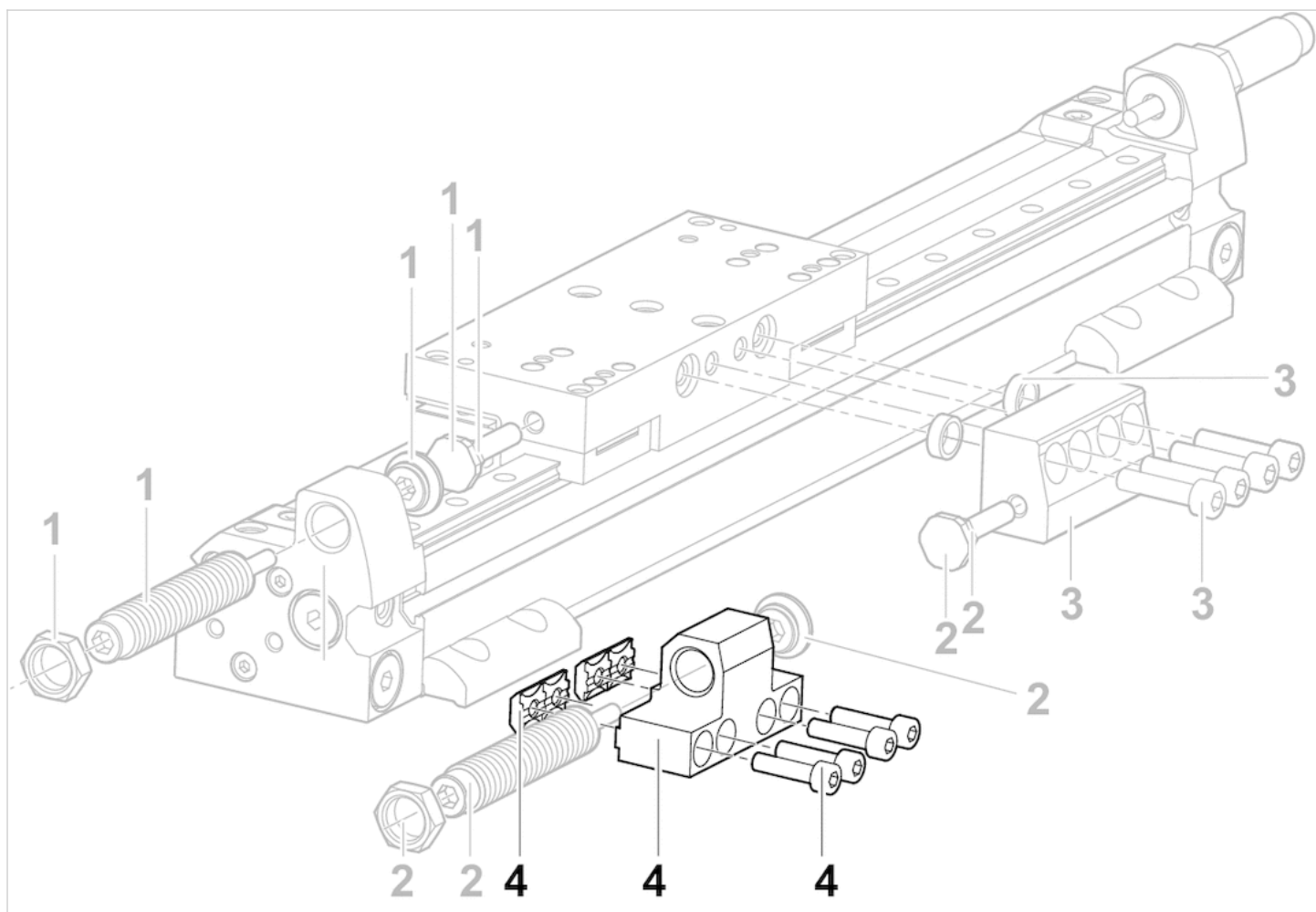
- 适用于 RTC-HD, RTC-CG, CKP, RTC-HD, RTC-SB, RTC-LB



### 技术数据

物料号	用于系列	直径
R402002702	RTC-HD, RTC-CG, CKP	Ø 16 mm
R402002703	RTC-HD, RTC-CG, CKP	Ø 25 mm
R402002704	RTC-HD, RTC-CG, CKP	Ø 32 mm, Ø 40 mm
R402003397	RTC-HD	Ø 50 mm, Ø 63 mm
R412025646	RTC-SB, RTC-LB	Ø 25 mm
R412025647	RTC-SB, RTC-LB	Ø 32 mm, Ø 40 mm

规格



- 1) 缓冲器组件
- 2) 缓冲器组件
- 3) 冲击
- 4) 缓冲器支架

## 用于中间位置的组件

- 针对 RTC-CG, RTC-HD, CKP
- 双作用式
- 带磁性活塞



重量

0,87 kg

### 技术数据

物料号

R412024700

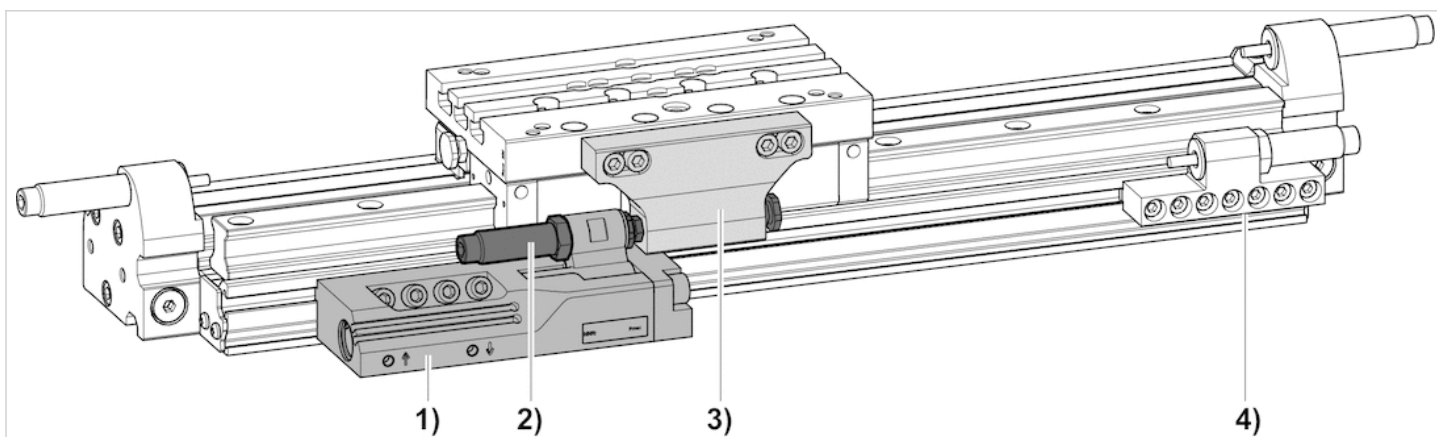
针对 RTC-CG (25, 32, 40 mm), RTC-HD (25, 32, 40 mm), CKP

### 技术信息


每个行程的容积为 4.6 cm<sup>3</sup>。  
仅允许在不使用外力时转回制动位置。  
无缓冲器时不得运行限位器。

### 规格

### 总览图



1) 中间止挡块

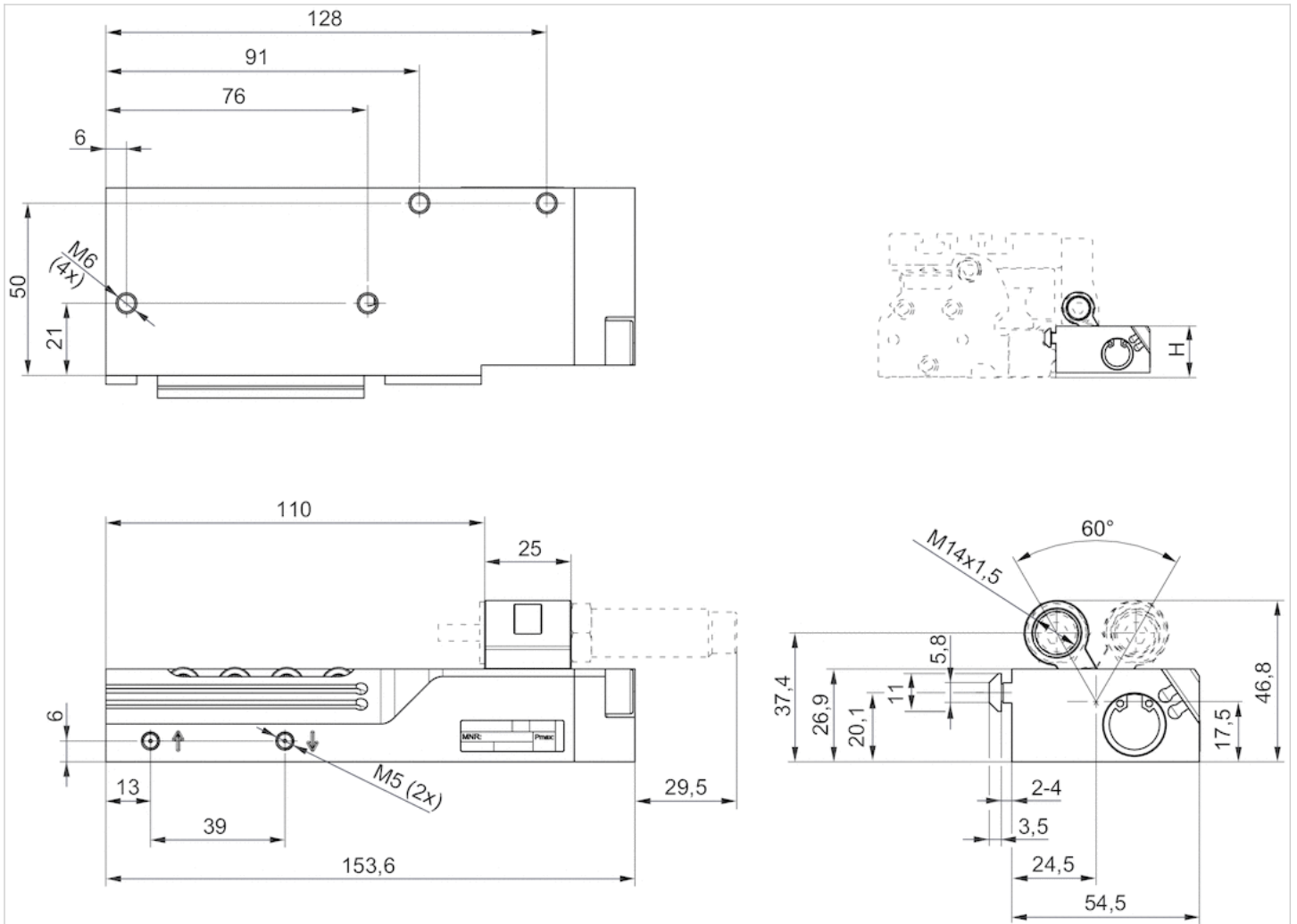
2) 缓冲器组件  
 青岛秉诚自动化设备有限公司  
 地址：中国·青岛市重庆南路99号海尔云街甲3号楼7F

服务热线：4006-918-365  
 网址：<http://www.iaventics.com>

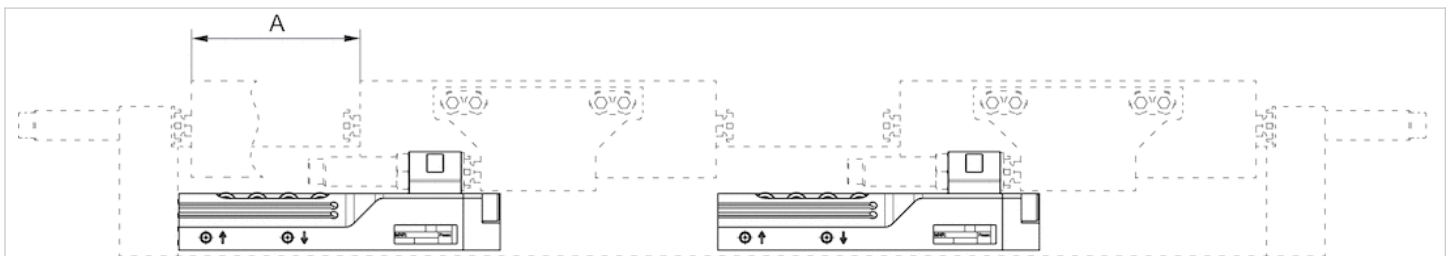
传真：(86-532)585-10-365  
 Email：[sales@bechinas.com](mailto:sales@bechinas.com)

- 3) 冲击
- 4) 缓冲器支架：详情参见行程长度设置组件

规格



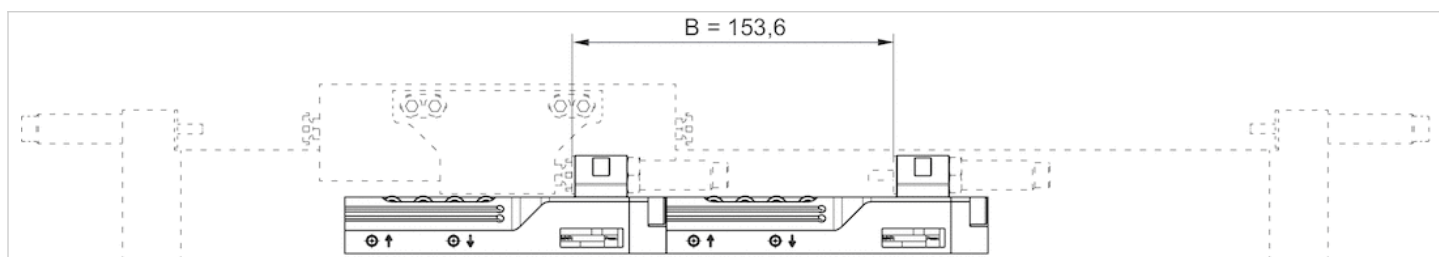
运行方向向左 限位器位置 A 限制



运行方向向右 限位器位置无限制



## 多重安装 限位器最小间距 B



## 规格

	RTC-CG25	RTC-CG32	RTC-CG40	RTC-HD25	RTC-HD32	RTC-HD40
A	92,5	80	79,5	92,5	80	79,5
H	33,5	38,5	48,5	27	30	31,5

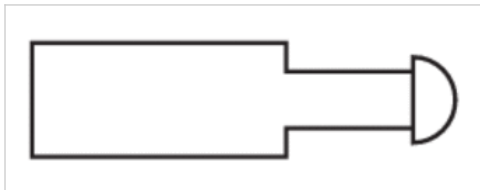
# 工业缓冲器, 系列 SA2-RT

- 适用于 RTC-16, RTC-25,-32,-40, RTC-50,-63
- 缓冲 自动补偿
- 固定 锁母
- 固定螺纹 M12x1, M14x1,5, M20x1,5
- SA2-RT



最低 / 最高环境温度  
介质  
最小/最大碰撞速度  
固定  
重量

-10 ... 60 °C  
机油  
见下表  
锁母  
见下表



## 技术数据

物料号	用于系列	减震强度	固定螺纹	行程	能量吸收/最大行程	能量吸收/最大小时
R412010695	RTC-16	S = soft	M12x1	10 mm	14 Nm	30000 Nm
R412010696	RTC-16	M = medium	M12x1	10 mm	14 Nm	30000 Nm
R412010697	RTC-16	H = hard	M12x1	10 mm	14 Nm	30000 Nm
R412010698	RTC-25,-32,-40	S = soft	M14x1,5	14 mm	30 Nm	50000 Nm
R412010699	RTC-25,-32,-40	M = medium	M14x1,5	14 mm	30 Nm	50000 Nm
R412010700	RTC-25,-32,-40	H = hard	M14x1,5	14 mm	30 Nm	50000 Nm
R412010701	RTC-50,-63	S = soft	M20x1,5	13 mm	65 Nm	52000 Nm
R412010702	RTC-50,-63	M = medium	M20x1,5	13 mm	65 Nm	52000 Nm
R412010703	RTC-50,-63	H = hard	M20x1,5	13 mm	65 Nm	52000 Nm

物料号	有效重量 me		返回弹簧力		碰撞速度		重量
	最小/最大		最小/最大		最小/最大		
R412010695	0,5 ... 1,8 kg		3,5 ... 7 N		3,5 ... 5 m/s		0,04 kg
R412010696	1,5 ... 7,7 kg		3,5 ... 7 N		1,9 ... 4,3 m/s		0,04 kg
R412010697	5 ... 57 kg		3,5 ... 7 N		0,7 ... 2,4 m/s		0,04 kg
R412010698	3,5 ... 17 kg		13 ... 23 N		1,9 ... 4,1 m/s		0,05 kg
R412010699	9,9 ... 76 kg		13 ... 23 N		0,9 ... 2,5 m/s		0,05 kg
R412010700	62 ... 252 kg		13 ... 23 N		0,5 ... 1 m/s		0,05 kg
R412010701	7,5 ... 36 kg		12 ... 23 N		1,9 ... 4,2 m/s		0,15 kg
R412010702	28 ... 200 kg		12 ... 23 N		0,9 ... 2,6 m/s		0,15 kg

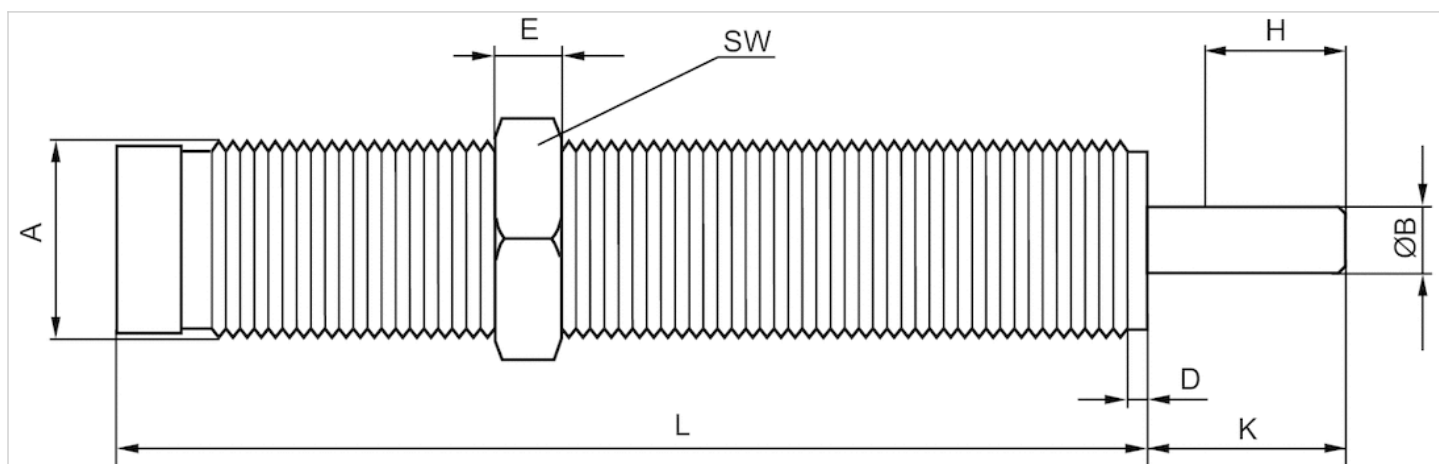
物料号	有效重量 me	返回弹簧力	碰撞速度	重量
	最小/最大	最小/最大	最小/最大	
R412010703	130 ... 610 kg	12 ... 23 N	0,5 ... 1 m/s	0,15 kg

## 技术信息

材料	
气缸管子	钢, 黑色氧化处理
活塞杆	不锈钢, 淬火的
锁母	钢, 黑色氧化处理

## 规格

### 规格



H = 行程  
A = 固定螺纹

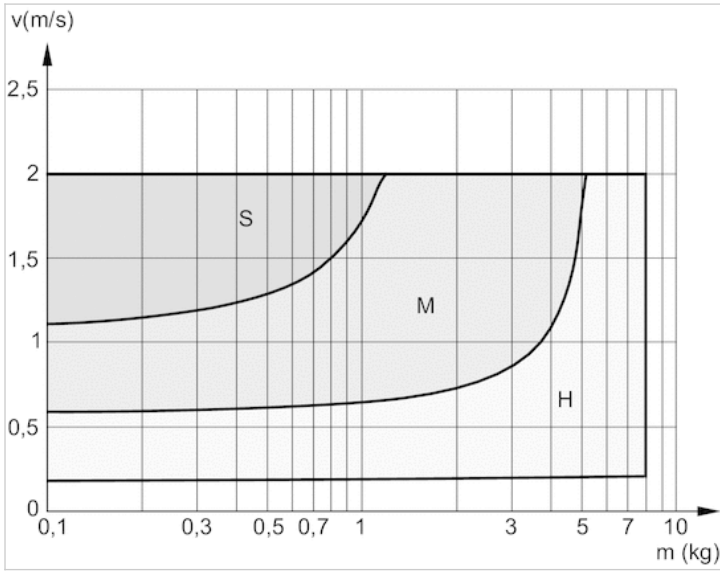
## 规格

物料号	类型	固定螺纹	ØB	D	E	H	K	L	SW
R412010695	SA2-RT	M12x1	4	2.5	4	10	15	52	14
R412010696	SA2-RT	M12x1	4	2.5	4	10	15	52	14
R412010697	SA2-RT	M12x1	4	2.5	4	10	15	52	14
R412010698	SA2-RT	M14x1,5	4	2.5	5	14	18.5	69	17
R412010699	SA2-RT	M14x1,5	4	2.5	5	14	18.5	69	17
R412010700	SA2-RT	M14x1,5	4	2.5	5	14	18.5	69	17
R412010701	SA2-RT	M20x1,5	6	2.5	6	13	18	75	24
R412010702	SA2-RT	M20x1,5	6	2.5	6	13	18	75	24
R412010703	SA2-RT	M20x1,5	6	2.5	6	13	18	75	24



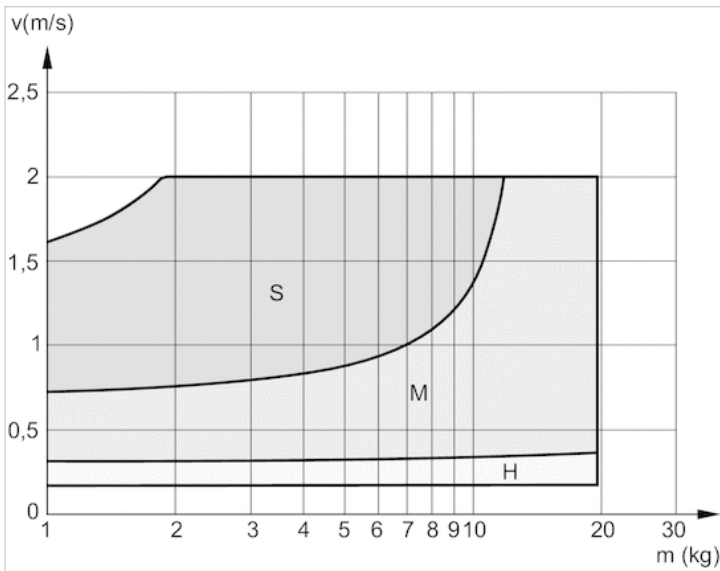
配图

阻尼图 Ø 16 mm



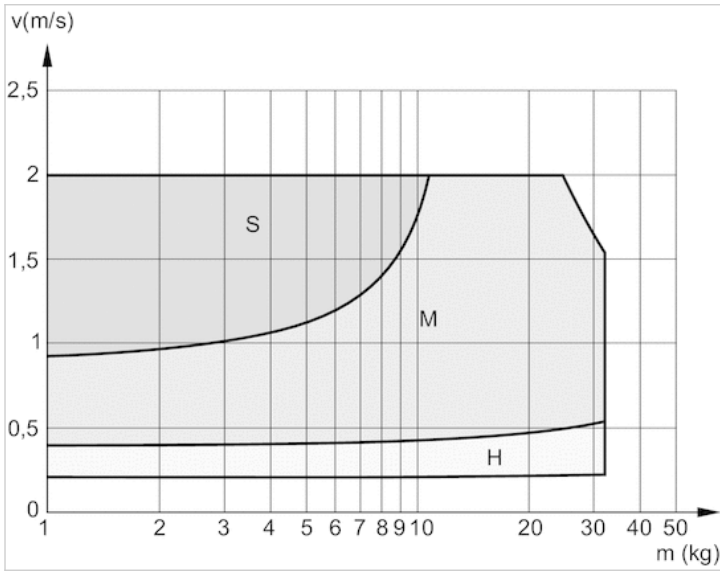
V = 速度 [m/s]  
 M = 移动质量  
 S = soft  
 M = medium  
 H = hard

阻尼图 Ø 25 mm



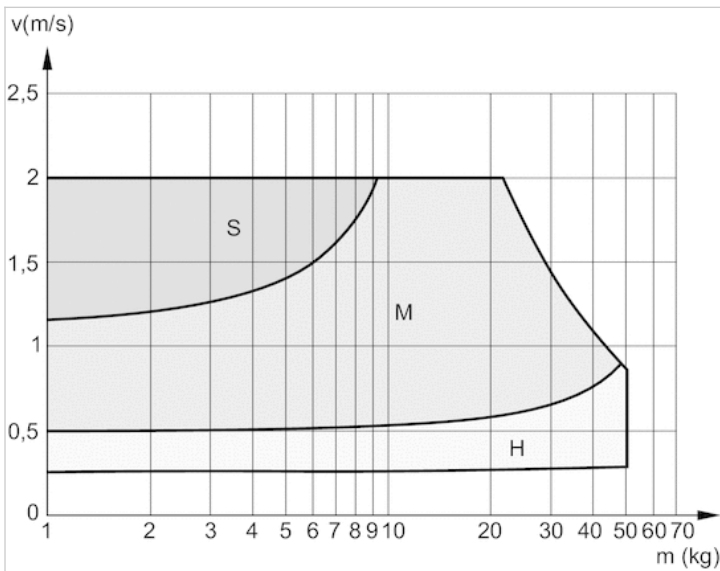
V = 速度 [m/s]  
 M = 移动质量  
 S = soft  
 M = medium  
 H = hard

阻尼图 Ø 32 mm



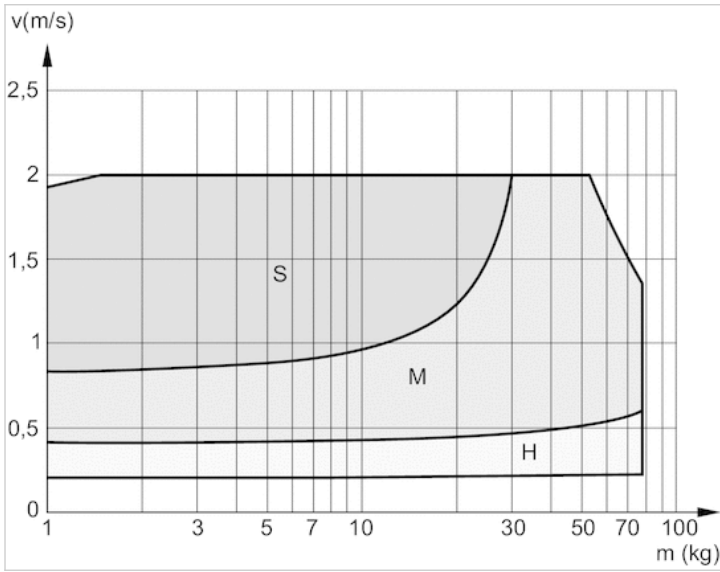
V = 速度 [m/s]  
 M = 移动质量  
 S = soft  
 M = medium  
 H = hard

阻尼图 Ø 40 mm



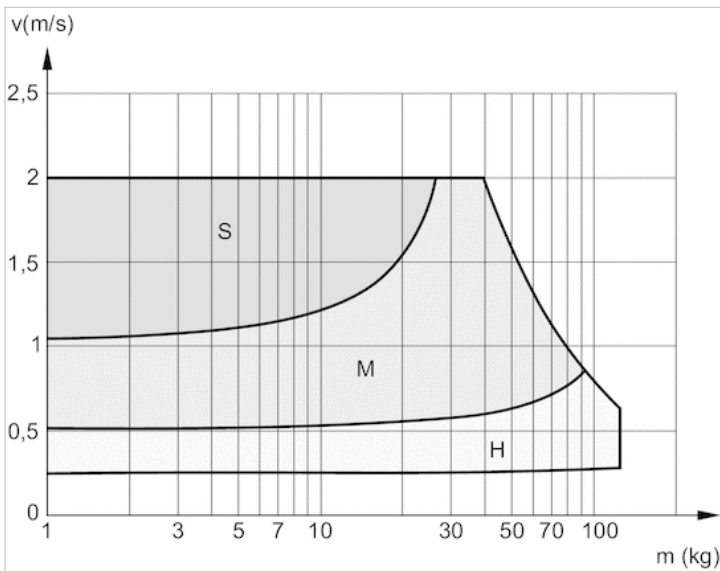
V = 速度 [m/s]  
 M = 移动质量  
 S = soft  
 M = medium  
 H = hard

阻尼图 Ø 50 mm



V = 速度 [m/s]  
 M = 移动质量  
 S = soft  
 M = medium  
 H = hard

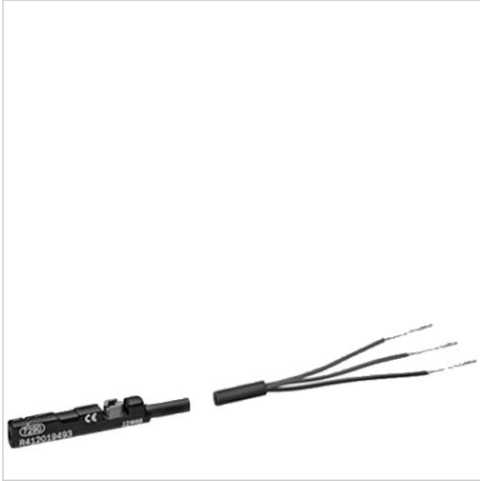
阻尼图 Ø 63 mm



V = 速度 [m/s]  
 M = 移动质量  
 S = soft  
 M = medium  
 H = hard

# 传感器, 系列 ST4

- 4 mm C 沟槽
- 带电缆
- 开放式电缆终端, 3-针
- UL 认证
- 簧片型, 电子 PNP, 电子 NPN
- 直接安装用于系列 PRA, SSI, GSU, RTC, CKP, GPC, MSC, MSN, RCM, CVI
- 间接安装用于系列 MNI, CSL-RD, ICM



## 合格证书

最低 / 最高环境温度

防护等级

开关点精度

最小 / 最大运行电压 DC

开关逻辑电路

显示

发光二极管状态显示

振动阻力

冲击阻力

安装螺钉

UL (Underwriters Laboratories), cULus, RoHS

-30 ... 80 °C

IP65, IP67

±0,1 mT

见下表

常开

发光二极管

黄色

10 - 55 Hz, 1 mm

30 g / 11 ms

组合情况: 活塞环开口 (槽缝) 与内六角

## 技术数据

物料号		适用于	连接方式型
R412019488		PRA, SSI, GSU, RTC, CKP, GPC, MSC, MSN, RCM, CVI	簧片型
R412019489		PRA, SSI, GSU, RTC, CKP, GPC, MSC, MSN, RCM, CVI	簧片型
R412019680		PRA, SSI, GSU, RTC, CKP, GPC, MSC, MSN, RCM, CVI	电子 PNP
R412019681		PRA, SSI, GSU, RTC, CKP, GPC, MSC, MSN, RCM, CVI	电子 PNP
R412019684		PRA, SSI, GSU, RTC, CKP, GPC, MSC, MSN, RCM, CVI	电子 NPN
R412019685		PRA, SSI, GSU, RTC, CKP, GPC, MSC, MSN, RCM, CVI	电子 NPN

物料号	电缆长度 L	最小 / 最大运行电压 DC	最大的电压降	换向电流(开关电流), 直流电, 最大值.
R412019488	3 m	5 ... 30 V DC	≤ 0,5 V	0,13 A
R412019489	5 m	5 ... 30 V DC	≤ 0,5 V	0,13 A
R412019680	3 m	10 ... 30 V DC	≤ 2,5 V	0,1 A
R412019681	5 m	10 ... 30 V DC	≤ 2,5 V	0,1 A
R412019684	3 m	10 ... 30 V DC	≤ 2,5 V	0,1 A
R412019685	5 m	10 ... 30 V DC	≤ 2,5 V	0,1 A

物料号	换向电流(开关电流), 交流电, 最大值.	开关容量	结构
R412019488	0,13 A	3 W / 3 VA	反极性保护
R412019489	0,13 A	3 W / 3 VA	反极性保护
R412019680	-	-	短路保护, 反极性保护
R412019681	-	-	短路保护, 反极性保护

物料号	换向电流(开关电流), 交流电, 最大值.	开关容量	结构
R412019684	-	-	短路保护, 反极性保护
R412019685	-	-	短路保护, 反极性保护

## 技术信息

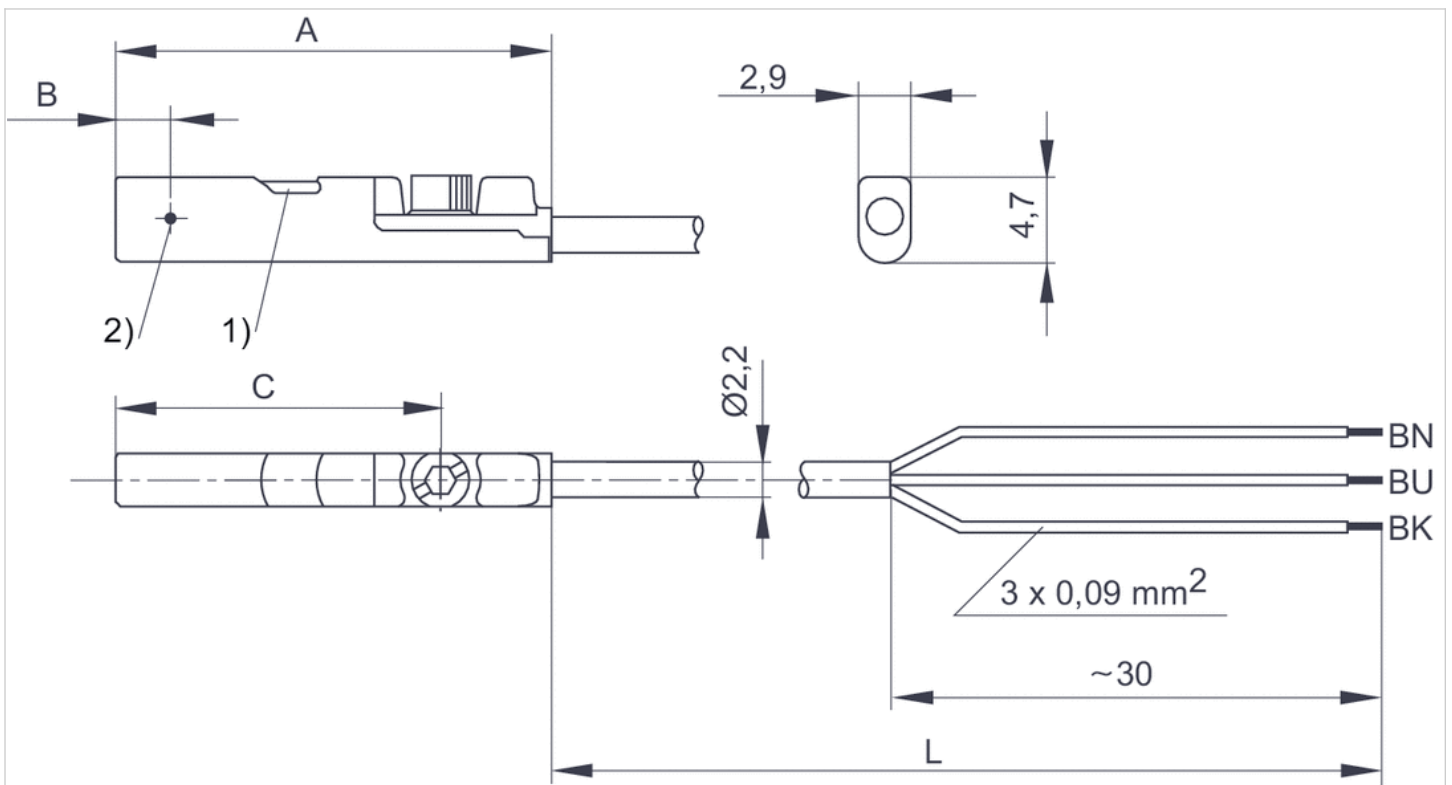
不得超过最大交换容量。

## 技术信息

材料	
外壳	聚酰胺(尼龙), 增强型玻璃纤维
电缆外皮	聚氨酯

## 规格

### 规格



1) LED 2) 开关点

L = 电缆长度

BN = 棕色, BK = 黑色, BU = 蓝色

## 规格

物料号	A	B	C
R412019488	26.3	6.3	20.3
R412019489	26.3	6.3	20.3
R412019680	23.7	2.8	17.7
R412019681	23.7	2.8	17.7
R412019684	23.7	2.8	17.7
R412019685	23.7	2.8	17.7

# 传感器, 系列 ST4

- 4 mm C 沟槽
- 带电缆
- 多芯插头, M8, 3-针, 带滚花螺钉
- UL 认证
- 簧片型, 电子 PNP
- 直接安装用于系列 PRA, SSI, GSU, RTC, CKP, GPC, MSC, MSN, RCM, CVI
- 间接安装用于系列 MNI, CSL-RD, ICM



## 合格证书

UL (Underwriters Laboratories), cULus, RoHS

## 最低 / 最高环境温度

-30 ... 80 °C

## 防护等级

IP65, IP67

## 开关点精度

±0,1 mT

## 最小 / 最大运行电压 DC

见下表

## 开关逻辑电路

常开

## 显示

发光二极管

## 发光二极管状态显示

黄色

## 振动阻力

10 - 55 Hz, 1 mm

## 冲击阻力

30 g / 11 ms

## 安装螺钉

组合情况: 活塞环开口 (槽缝) 与内六角

## 技术数据

物料号		适用于	连接方式型
R412019490		PRA, SSI, GSU, RTC, CKP, GPC, MSC, MSN, RCM, CVI	簧片型
R412019686		PRA, SSI, GSU, RTC, CKP, GPC, MSC, MSN, RCM, CVI	簧片型
R412019493		PRA, SSI, GSU, RTC, CKP, GPC, MSC, MSN, RCM, CVI	电子 PNP
R412019687		PRA, SSI, GSU, RTC, CKP, GPC, MSC, MSN, RCM, CVI	电子 PNP

物料号	电缆长度 L	最小 / 最大运行电压 DC	最大的电压降	换向电流(开关电流), 直流电, 最大值.
R412019490	0,3 m	5 ... 30 V DC	≤ 0,5 V	0,13 A
R412019686	0,5 m	5 ... 30 V DC	≤ 0,5 V	0,13 A
R412019493	0,3 m	10 ... 30 V DC	≤ 2,5 V	0,1 A
R412019687	0,5 m	10 ... 30 V DC	≤ 2,5 V	0,1 A

物料号	换向电流(开关电流), 交流电, 最大值.	开关容量	结构
R412019490	0,13 A	3 W / 3 VA	反极性保护
R412019686	0,13 A	3 W / 3 VA	反极性保护
R412019493	-	-	短路保护, 反极性保护
R412019687	-	-	短路保护, 反极性保护

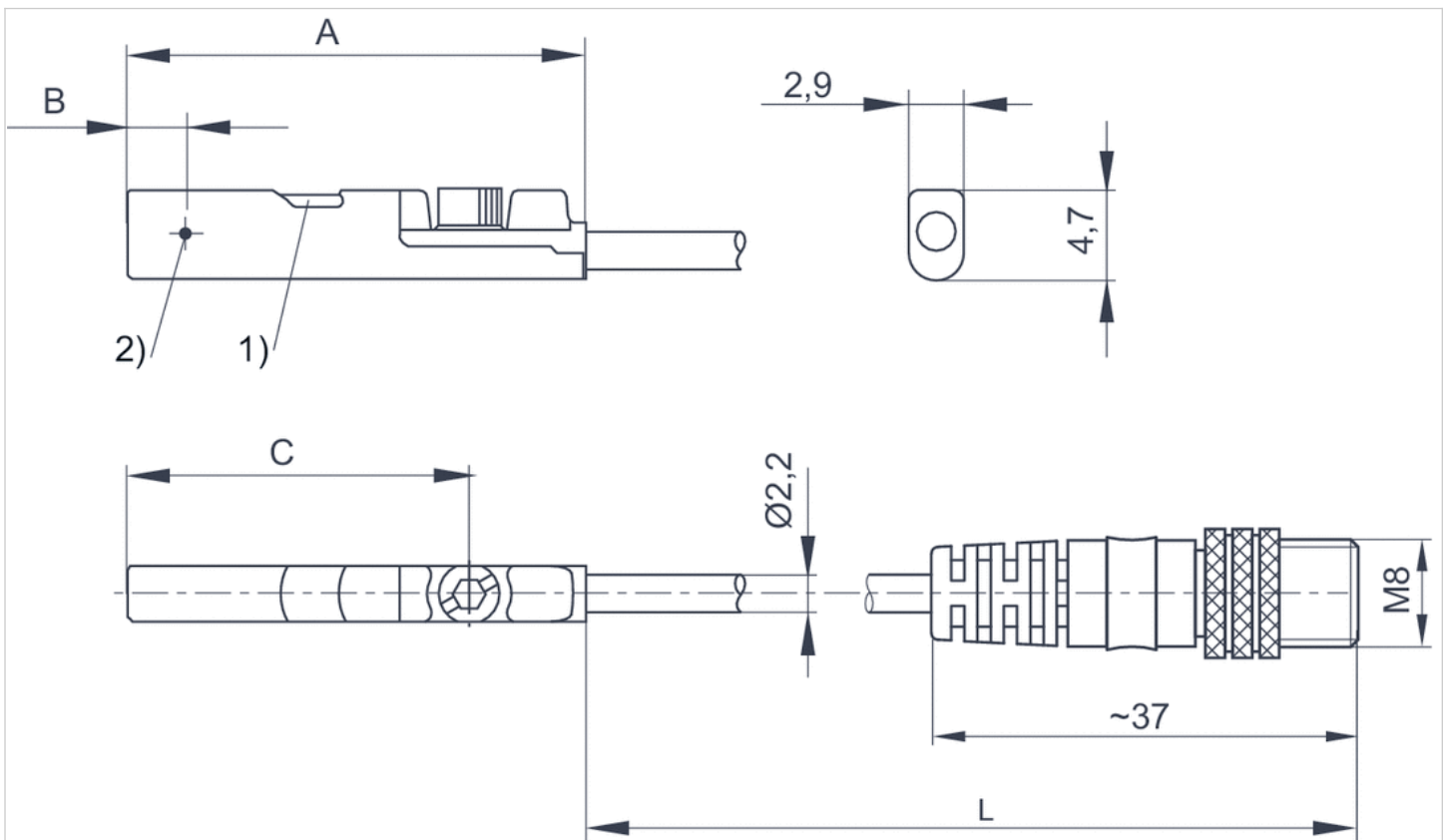
## 技术信息

## 技术信息

材料	
外壳	聚酰胺(尼龙), 增强型玻璃纤维
电缆外皮	聚氨酯

## 规格

### 规格



1) LED 2) 开关点

L = 电缆长度

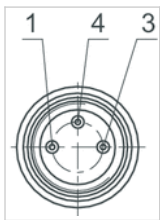
## 规格

物料号	A	B	C
R412019490	26.3	6.3	20.3
R412019686	26.3	6.3	20.3
R412019493	23.7	2.8	17.7
R412019687	23.7	2.8	17.7



## 线脚设置

### 线脚设置



插脚	1	3	4
配置	(+)	(-)	(OUT)

# 传感器, 系列 ST4

- 4 mm C 沟槽
- 带电缆
- 多芯插头, M8, 3-针
- UL 认证
- 簧片型, 电子 PNP, 电子 NPN
- 直接安装用于系列 PRA, SSI, GSU, RTC, CKP, GSP, MSC, MSN, RCM, CVI
- 间接安装用于系列 MNI, CSL-RD, ICM



## 合格证书

最低 / 最高环境温度

防护等级

开关点精度

最小 / 最大运行电压 DC

开关逻辑电路

显示

发光二极管状态显示

振动阻力

冲击阻力

安装螺钉

UL (Underwriters Laboratories), cULus, RoHS

-30 ... 80 °C

IP65, IP67

±0,1 mT

见下表

常开

发光二极管

黄色

10 - 55 Hz, 1 mm

30 g / 11 ms

组合情况: 活塞环开口 (槽缝) 与内六角

## 技术数据

物料号		适用于	连接方式型
R412019682		PRA, SSI, GSU, RTC, CKP, GSP, MSC, MSN, RCM, CVI	簧片型
R412019683		PRA, SSI, GSU, RTC, CKP, GSP, MSC, MSN, RCM, CVI	电子 PNP
R412019694		PRA, SSI, GSU, RTC, CKP, GSP, MSC, MSN, RCM, CVI	电子 NPN

物料号	电缆长度 L	最小 / 最大运行电压 DC	最大的电压降	换向电流(开关电流), 直流电, 最大值.
R412019682	0,3 m	5 ... 30 V DC	≤ 0,5 V	0,13 A
R412019683	0,3 m	10 ... 30 V DC	≤ 2,5 V	0,1 A
R412019694	0,3 m	10 ... 30 V DC	≤ 2,5 V	0,1 A

物料号	换向电流(开关电流), 交流电, 最大值.	开关容量	结构
R412019682	0,13 A	3 W / 3 VA	反极性保护
R412019683	-	-	短路保护, 反极性保护
R412019694	-	-	短路保护, 反极性保护

## 技术信息

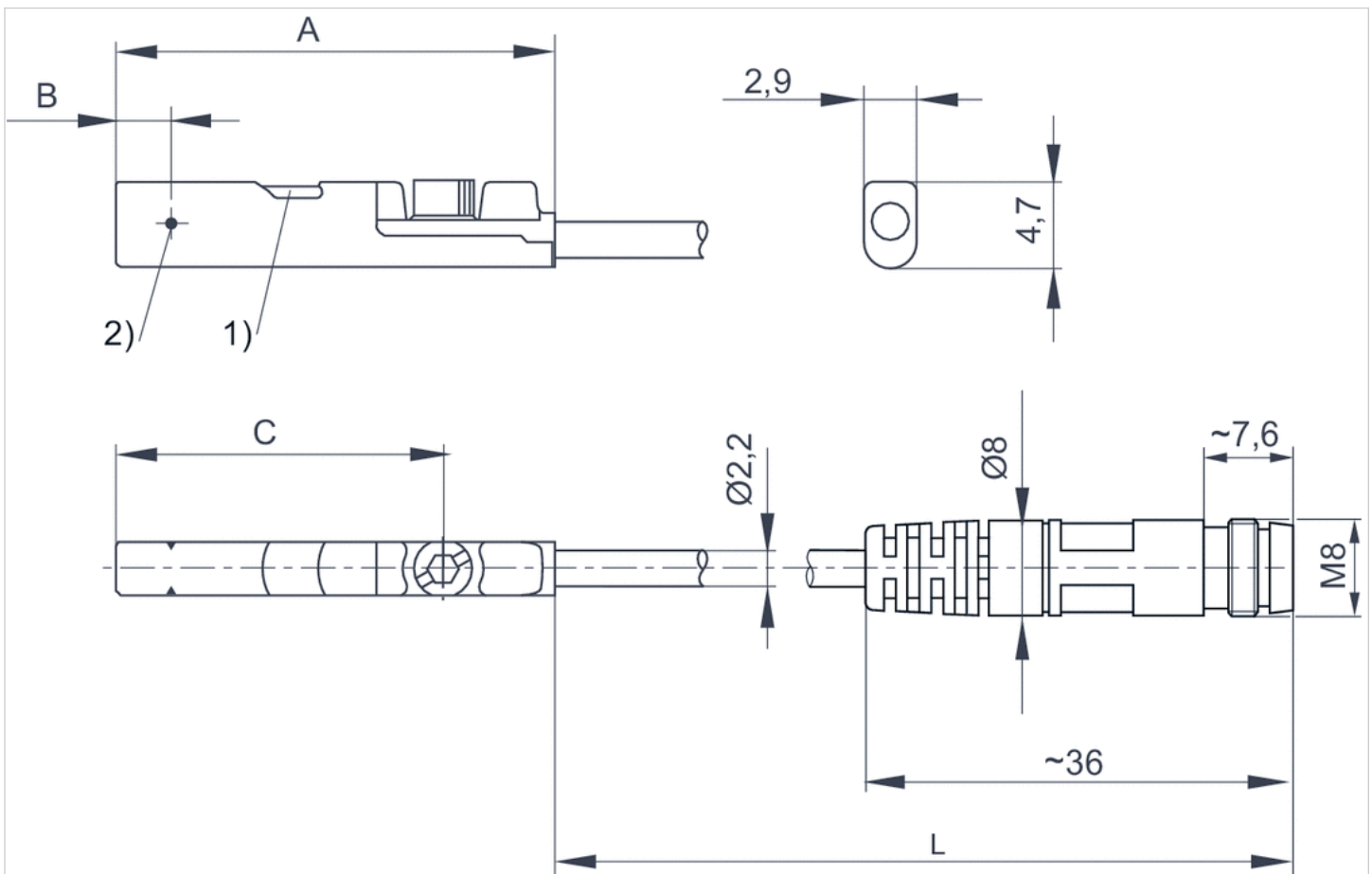
不得超过最大交换容量。

## 技术信息

材料	
外壳	聚酰胺(尼龙), 增强型玻璃纤维
电缆外皮	聚氨酯

## 规格

### 规格



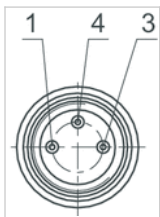
1) LED 2) 开关点  
L = 电缆长度

## 规格

物料号	A	B	C
R412019682	26.3	6.3	20.3
R412019683	23.7	2.8	17.7
R412019694	23.7	2.8	17.7

## 线脚设置

### 线脚设置



插脚	1	3	4
配置	(+)	(-)	(OUT)

# 传感器, 系列 ST4

- 4 mm C 沟槽
- 带电缆
- 多芯插头, M12, 3-针, 带滚花螺钉
- UL 认证
- 簧片型, 电子 PNP
- 直接安装用于系列 PRA, SSI, GSU, RTC, CKP, GPC, MSC, MSN, RCM, CVI
- 间接安装用于系列 MNI, CSL-RD, ICM



## 合格证书

最低 / 最高环境温度

防护等级

开关点精度

最小 / 最大运行电压 DC

开关逻辑电路

显示

发光二极管状态显示

振动阻力

冲击阻力

安装螺钉

UL (Underwriters Laboratories), cULus, RoHS

-30 ... 80 °C

IP65, IP67

±0,1 mT

见下表

常开

发光二极管

黄色

10 - 55 Hz, 1 mm

30 g / 11 ms

组合情况：活塞环开口 (槽缝) 与内六角

## 技术数据

物料号		适用于	连接方式型
R412019688		PRA, SSI, GSU, RTC, CKP, GPC, MSC, MSN, RCM, CVI	簧片型
R412019689		PRA, SSI, GSU, RTC, CKP, GPC, MSC, MSN, RCM, CVI	电子 PNP

物料号	电缆长度 L	最小 / 最大运行电压 DC	最大的电压降	换向电流(开关电流), 直流电, 最大值.
R412019688	0,3 m	5 ... 30 V DC	≤ 0,5 V	0,13 A
R412019689	0,3 m	10 ... 30 V DC	≤ 2,5 V	0,1 A

物料号	换向电流(开关电流), 交流电, 最大值.	开关容量	结构
R412019688	0,13 A	3 W / 3 VA	反极性保护
R412019689	-	-	短路保护, 反极性保护

## 技术信息

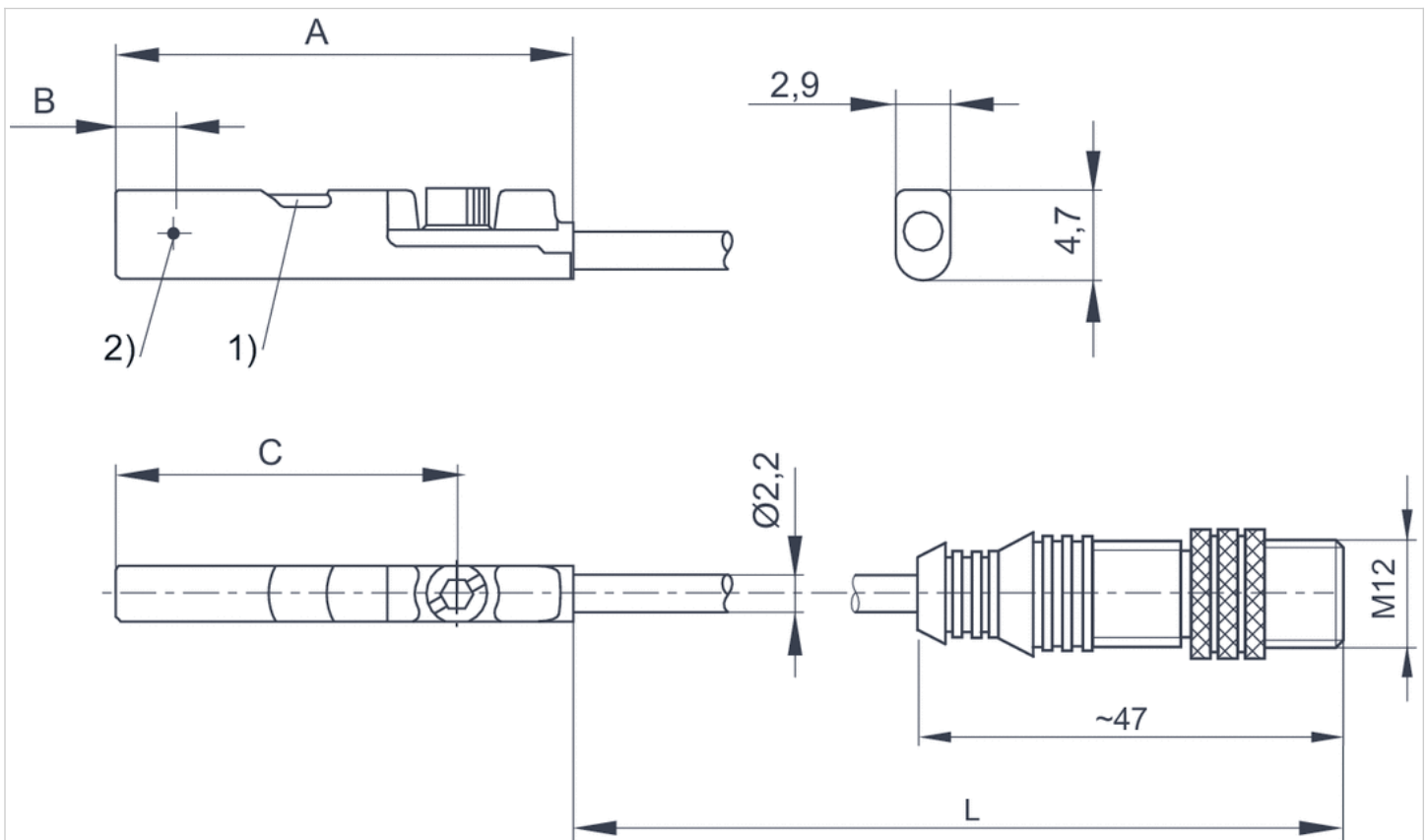
不得超过最大交换容量。

## 技术信息

材料	
外壳	聚酰胺(尼龙), 增强型玻璃纤维
电缆外皮	聚氨酯

## 规格

### 规格



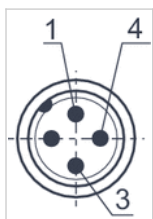
1) LED 2) 开关点

L = 电缆长度

## 规格

物料号	A	B	C
R412019688	26.3	6.3	20.3
R412019689	23.7	2.8	17.7

## 线脚设置



插脚	1	3	4
配置	(+)	(-)	(OUT)

# 传感器, 系列 SM6-AL

- 带电缆
- 多芯插头, M8x1, 4-针
- 带位移测量传感器, 测量范围为 107 - 1007 mm
- IO-Link
- 模拟量
- 间接安装用于系列 PRA, ITS, RTC, CVI



合格证书	cULus
最低 / 最高环境温度	-20 ... 70 °C
防护等级	IP65, IP67
输出信号	0 - 10 V DC, 4 - 20 mA
静态电流 (无负荷)	35 mA
电流信号	4 ... 20 mA
负载电阻 max.	500 Ω
周期和随机偏差	≤ 10 %
扫描间隔	1,15 ms
分辨率, 最大测量范围	typ. 0,03 % FSR
重复精度, 最大测量范围	typ. 0,06 % FSR
线性偏差	0,5 mm
扫描速度, 部分行程	1,5 m/s
扫描速度, 全行程	3 m/s
显示	2 发光二极管
振动阻力	10 - 55 Hz, 1 mm
冲击阻力	30 g / 11 ms

## 技术数据

物料号	连接方式型	电缆长度 L	最大测量范围	全长 传感器 A	包括传感器夹持器组的数量	电流信号
R412010880	模拟量	0,3 m	107 mm	109 mm	2 件	4 ... 20 mA
R412010881	模拟量	0,3 m	143 mm	145 mm	2 件	4 ... 20 mA
R412010882	模拟量	0,3 m	179 mm	181 mm	2 件	4 ... 20 mA
R412010883	模拟量	0,3 m	215 mm	217 mm	2 件	4 ... 20 mA
R412010884	模拟量	0,3 m	251 mm	253 mm	2 件	4 ... 20 mA
R412010885	模拟量	0,3 m	287 mm	289 mm	3 件	4 ... 20 mA
R412010886	模拟量	0,3 m	323 mm	325 mm	3 件	4 ... 20 mA
R412010887	模拟量	0,3 m	359 mm	361 mm	3 件	4 ... 20 mA
R412010888	模拟量	0,3 m	395 mm	397 mm	3 件	4 ... 20 mA
R412010889	模拟量	0,3 m	431 mm	433 mm	3 件	4 ... 20 mA
R412010890	模拟量	0,3 m	467 mm	469 mm	4 件	4 ... 20 mA
R412010891	模拟量	0,3 m	503 mm	505 mm	4 件	4 ... 20 mA
R412010892	模拟量	0,3 m	539 mm	541 mm	4 件	4 ... 20 mA
R412010893	模拟量	0,3 m	575 mm	577 mm	4 件	4 ... 20 mA
R412010894	模拟量	0,3 m	611 mm	613 mm	4 件	4 ... 20 mA
R412010895	模拟量	0,3 m	647 mm	649 mm	4 件	4 ... 20 mA
R412010896	模拟量	0,3 m	683 mm	685 mm	5 件	4 ... 20 mA
R412010897	模拟量	0,3 m	719 mm	721 mm	5 件	4 ... 20 mA
R412010996	模拟量	0,3 m	755 mm	757 mm	5 件	4 ... 20 mA



物料号	连接方式型	电缆长度 L	最大测量范围	全长 传感器 A	包括传感器夹持器组的数量	电流信号
R412010899	模拟量	0,3 m	791 mm	793 mm	5 件	4 ... 20 mA
R412010900	模拟量	0,3 m	827 mm	829 mm	6 件	4 ... 20 mA
R412010901	模拟量	0,3 m	863 mm	865 mm	6 件	4 ... 20 mA
R412010902	模拟量	0,3 m	899 mm	901 mm	6 件	4 ... 20 mA
R412010903	模拟量	0,3 m	935 mm	937 mm	6 件	4 ... 20 mA
R412010904	模拟量	0,3 m	971 mm	973 mm	6 件	4 ... 20 mA
R412010905	模拟量	0,3 m	1007 mm	1009 mm	6 件	4 ... 20 mA

物料号	结构
R412010880	短路保护, 反极性保护, 过载保护
R412010881	短路保护, 反极性保护, 过载保护
R412010882	短路保护, 反极性保护, 过载保护
R412010883	短路保护, 反极性保护, 过载保护
R412010884	短路保护, 反极性保护, 过载保护
R412010885	短路保护, 反极性保护, 过载保护
R412010886	短路保护, 反极性保护, 过载保护
R412010887	短路保护, 反极性保护, 过载保护
R412010888	短路保护, 反极性保护, 过载保护
R412010889	短路保护, 反极性保护, 过载保护
R412010890	短路保护, 反极性保护, 过载保护
R412010891	短路保护, 反极性保护, 过载保护
R412010892	短路保护, 反极性保护, 过载保护
R412010893	短路保护, 反极性保护, 过载保护
R412010894	短路保护, 反极性保护, 过载保护
R412010895	短路保护, 反极性保护, 过载保护
R412010896	短路保护, 反极性保护, 过载保护
R412010897	短路保护, 反极性保护, 过载保护
R412010898	短路保护, 反极性保护, 过载保护
R412010899	短路保护, 反极性保护, 过载保护
R412010900	短路保护, 反极性保护, 过载保护
R412010901	短路保护, 反极性保护, 过载保护
R412010902	短路保护, 反极性保护, 过载保护
R412010903	短路保护, 反极性保护, 过载保护
R412010904	短路保护, 反极性保护, 过载保护
R412010905	短路保护, 反极性保护, 过载保护

## 技术信息

PRA 气缸系列的支架包含在供货范围内。对于 ITS 气缸系列请单独订购合适的支架。

FSR : Full Scale Range , 最大测量范围

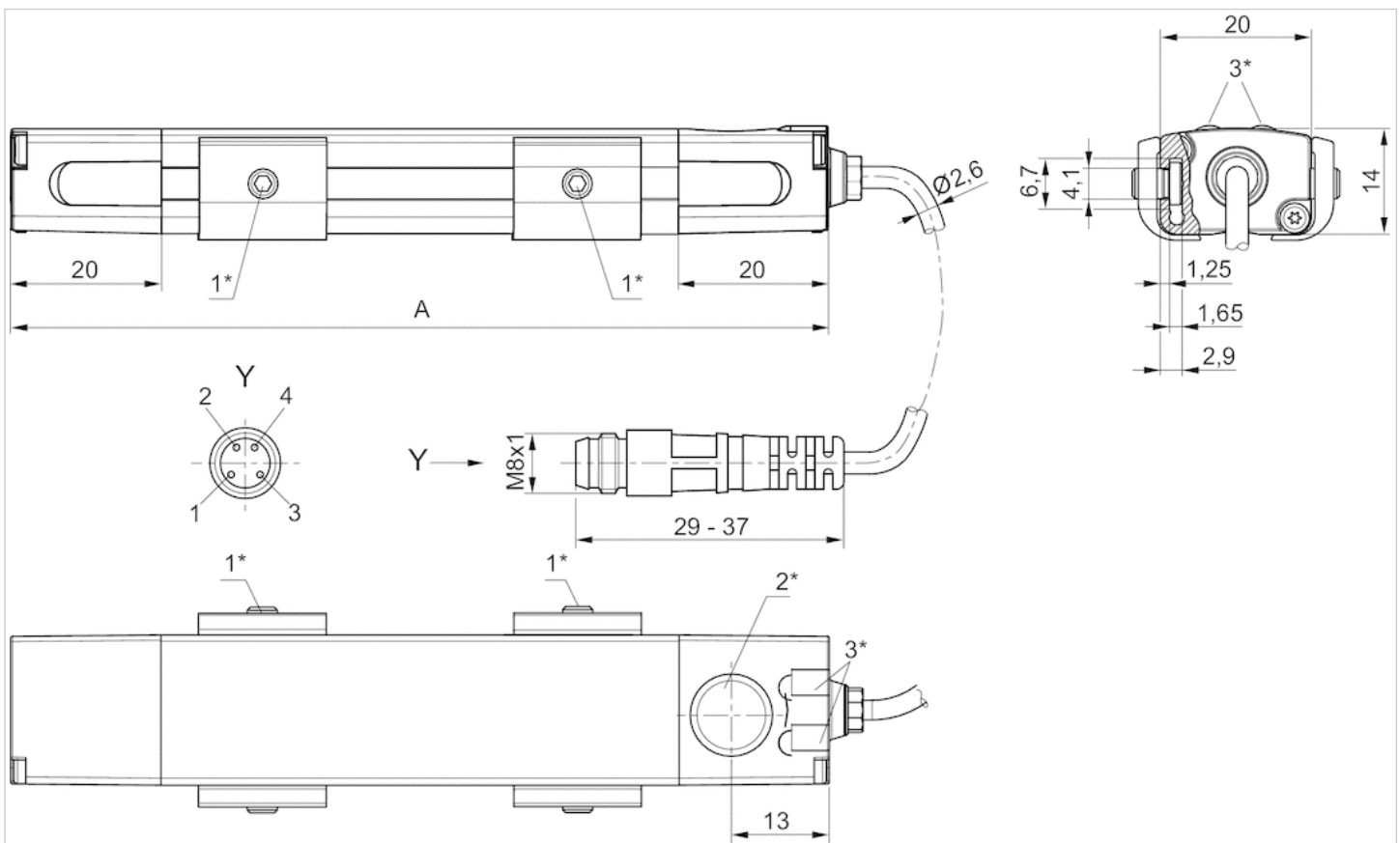
可随时在多媒体中心下载位移测量传感器 SM6-AL 的 IO-Link 设备描述 (IODD)。

## 技术信息

材料	
外壳	铝材
电缆外皮	聚氨酯
封口盖	聚酰胺

## 规格

### 规格



1\* = 螺纹销钉 M3x11 2\* = 示教按键区域 3\* = LED 灯

A = 传感器长度

引脚设置：1 = (+), 2 = (OUT 1) 3 = (GND), 4 = (OUT 2/IO-Link), EN 60947-5-7

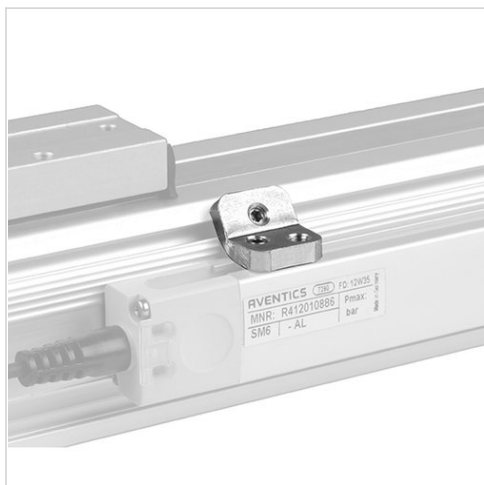
LED 1：黄色 = 测量范围，红色 = 故障

LED 2：绿色 = 电压信号，蓝色 = 电流信号

# 传感器固定设备, 系列 CB1

- 用于系列 SM6-AL

- 用于安装在气缸上 RTC



重量

0,007 kg

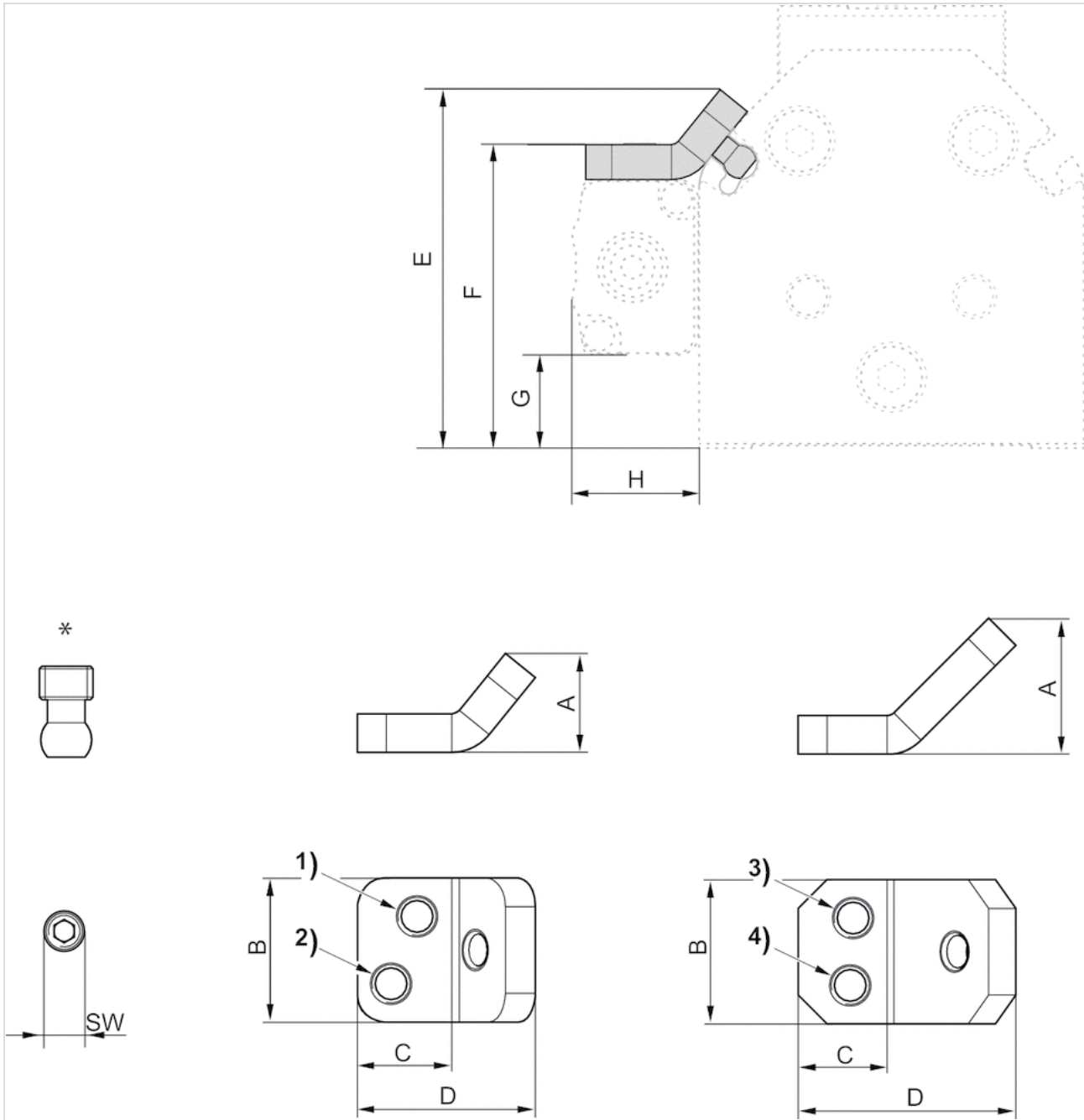
## 技术数据

物料号	用于系列	供货范围
R412022298	SM6-AL	1 件

## 技术信息

材料
铝材

规格



- \* 螺纹销钉 ( 黄铜 )
- 2 个用于 SM6-AL 109 - 469 mm 的刀夹套
- 3 个用于 SM6-AL 505 - 793 mm 的刀夹套
- 4 个用于 SM6-AL 829 - 1009 mm 的刀夹套

## 规格

物料号	活塞- Ø		A
R412022298	25	1)	10,3
	32	2)	10,3
	40	3)	14,2
	50	4)	14,2

B	C	D
15	9,8	18,5
15	9,8	18,5
15	9,2	22,6
15	9,2	22,6

E	F	G
41	34,7	10,7
46,7	40,4	16,4
55	45,2	21,1
60,6	50,5	26,5

H	SW
14,4	2
14,4	2
14,4	2
14,4	2

# T-型槽螺母

- 用于系列 CKP, GPC, RTC



重量

见下表

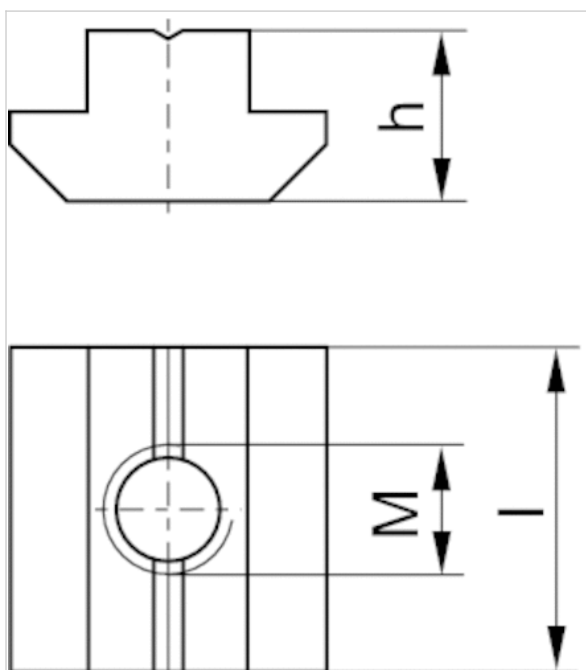
## 技术数据

物料号	类型	用于系列	材料	供货范围	重量
3842523142	N6	CKP, GPC, RTC	不锈钢	10 件	0,003 kg
3842514931	N8	CKP, GPC, RTC	钢	100 件	0,007 kg

## 技术信息

材料	
外壳	不锈钢, 钢, 镀锌

## 规格



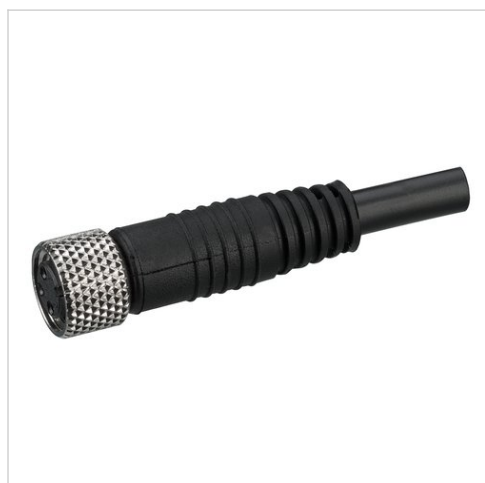
## 规格

物料号	类型	M	h	l
3842523142	N6	M5	4	20
3842514931	N8	M8	6	16

CKP 16处的N4精密螺母可以使用DIN 557四角螺母。

## 圆形插头, 系列 CON-RD

- 多针插头, M8x1, 3-针, A-编码, 直的, 180°
- 开放式电缆终端
- 带电缆
- 未屏蔽



额定电压

30 / 36 V, AC/DC

防护等级

IP67

导线截面

0,34 mm<sup>2</sup>

重量

见下表

### 技术数据

物料号	电流, 最大值	芯数	电缆直径-Ø	电缆长度	重量
8946201312	2,5 A	3	3,5 mm	2 m	0,066 kg
8946201332	2,5 A	3	3,5 mm	15 m	0,466 kg

### 技术信息

规定的保护等级只适用于已安装和检查的状态。

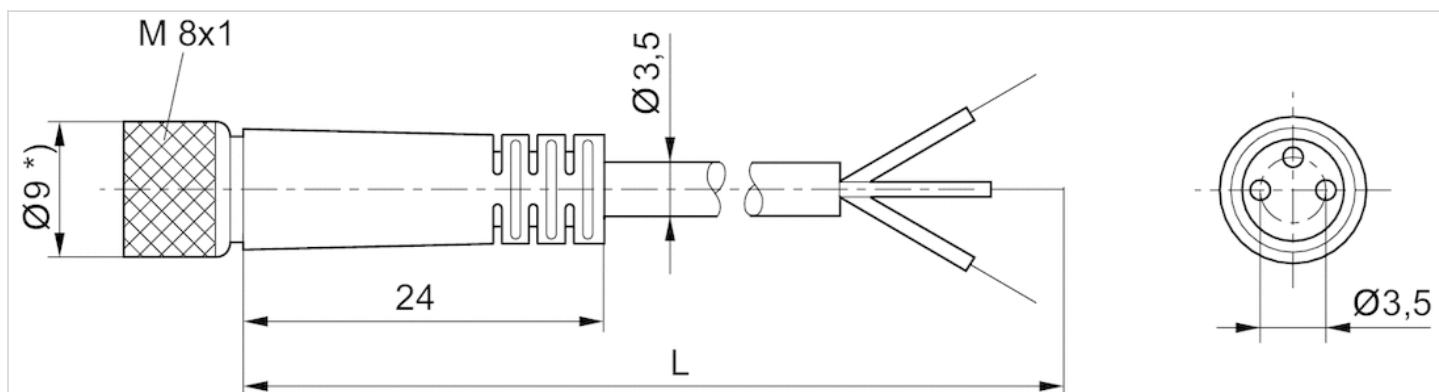
### 技术信息

材料	
电缆外皮	聚氯乙烯



## 规格

## 规格

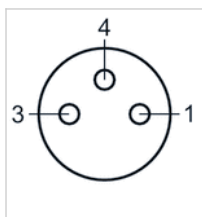


L = 长度

\*) 用于长15m，直径12mm的电缆

## 线脚设置

## 极点图插座



( 1 ) BN=棕色

3 ) BU=蓝色

( 4 ) BK=黑色

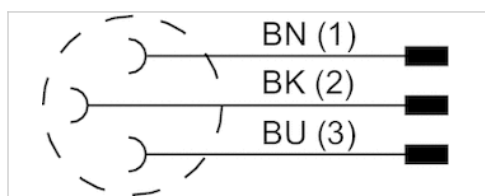
## 圆形插头, 系列 CON-RD

- 多针插头, 接插式 Ø8, 3-针, 锁定式, 直的, 180°
- 开放式电缆终端
- 带电缆
- 未屏蔽



额定电压  
防护等级  
重量

48 V, AC/DC  
IP65  
0,058 kg



### 技术数据

物料号	电流, 最大值	芯数	电缆直径-Ø	电缆长度
8946016112	3 A	3	4,5 mm	2,5 m

### 技术信息

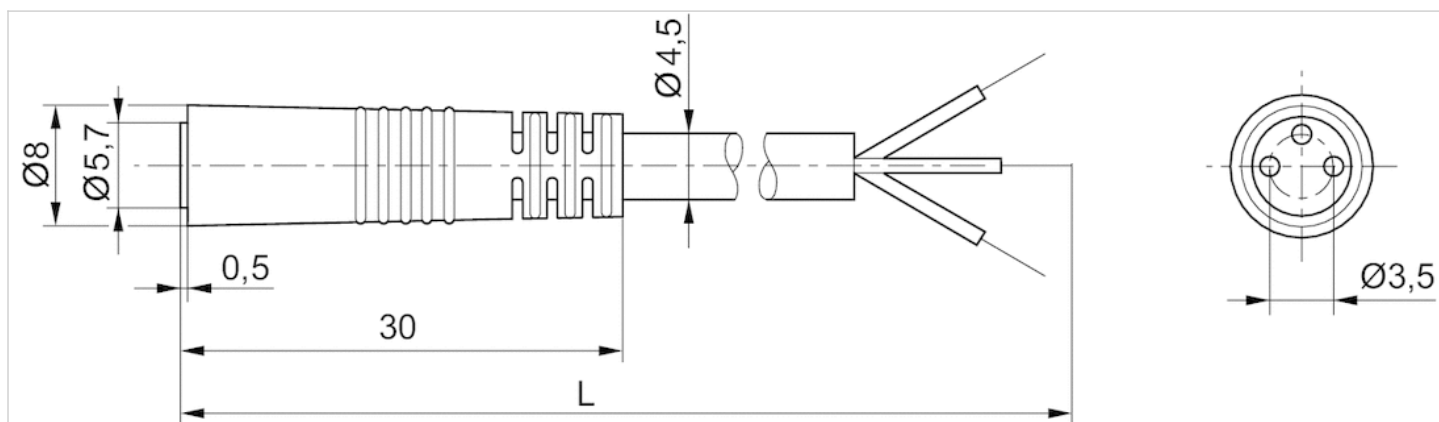
规定的保护等级只适用于已安装和检查的状态。

### 技术信息

材料	
电缆外皮	聚氯乙烯

## 规格

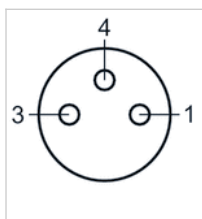
## 规格



L = 长度

## 线脚设置

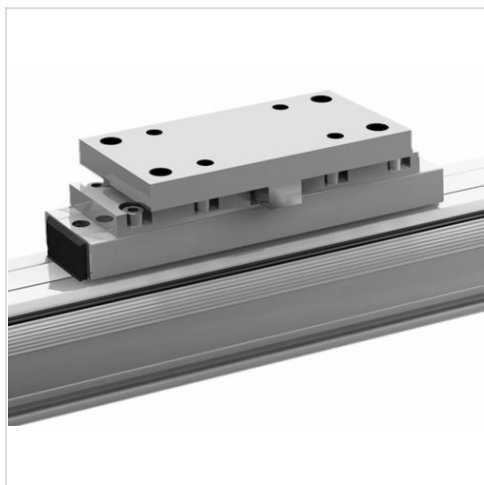
## 极点图插座



- ( 1 ) BN=棕色
- 3 ) BU=蓝色
- ( 4 ) BK=黑色

## 柔性耦合连接件, 系列 S44

- 对应的活塞直径 $\varnothing$  16, 25, 32, 40, 50, 63, 80 mm



重量

见下表

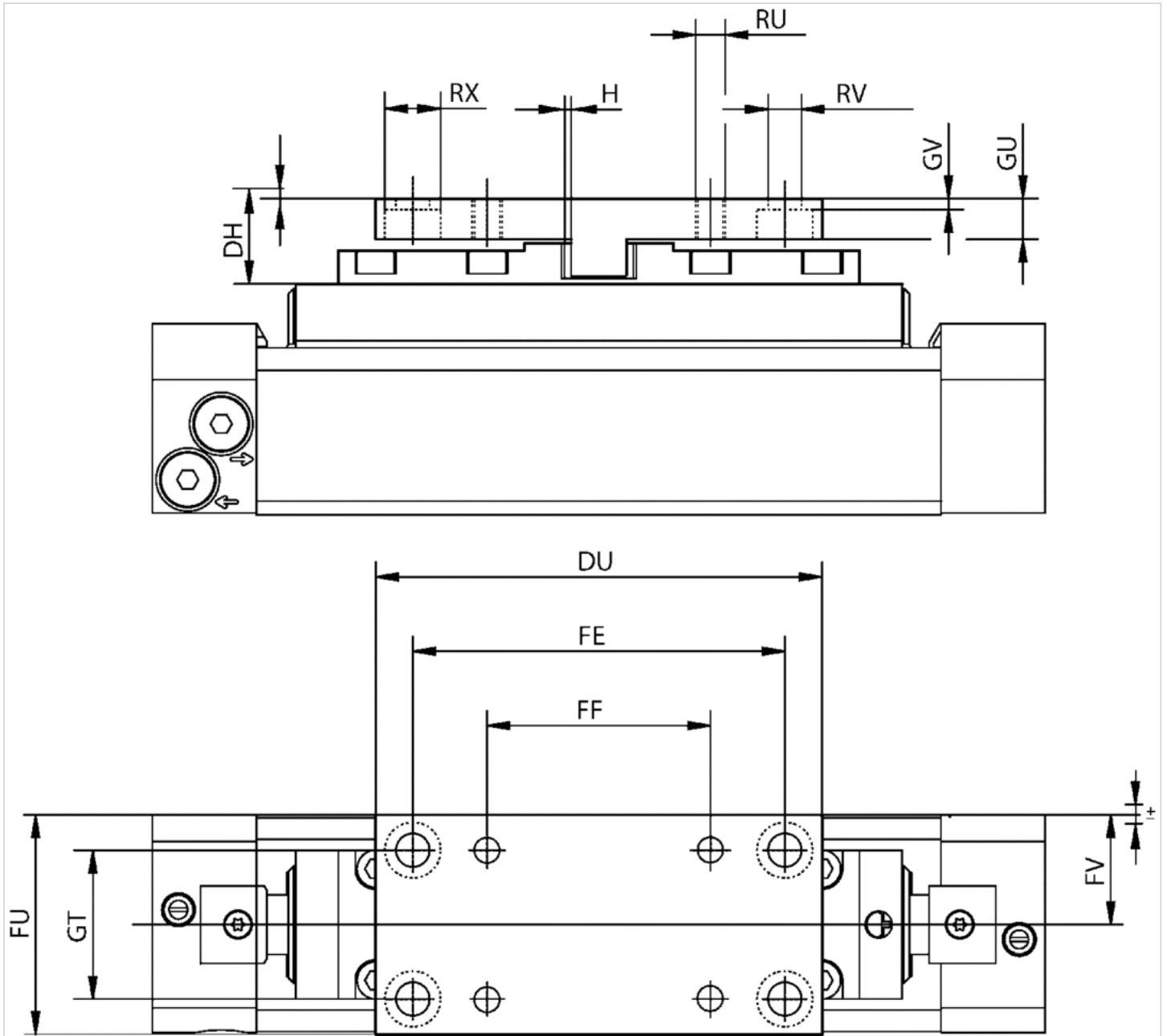
### 技术数据

物料号	活塞- $\varnothing$	用于系列	重量
R402002403	16, 25 mm	RTC-BV	0,1 kg
R402002404	32, 40 mm	RTC-BV	0,3 kg
R402002405	50, 63, 80 mm	RTC-BV	0,8 kg

### 技术信息

材料	
材料	铝材

规格



规格

物料号	活塞- Ø	DH	DU	FU	FV	FE	FF	GT	GU	GV	H	RU	RV	RX
R402002403	16, 25 mm	17,5-20	95	34	17 ±8	80	60	20	9	3	0,15-0,4	M6	6.6	11
R402002404	32, 40 mm	23-27	120	59	29,5 ±14	100	60	40	11	3	0,15-0,4	M8	9	15
R402002405	50, 63, 80 mm	30,5-35	150	90	45 ±24	120	80	60	15	5	0,15-0,4	M10	11	15

# 端盖底板安装件, 系列 MF1

- 对应的活塞直径 $\varnothing$  16, 25, 32, 40, 50, 63, 80 mm



重量

见下表

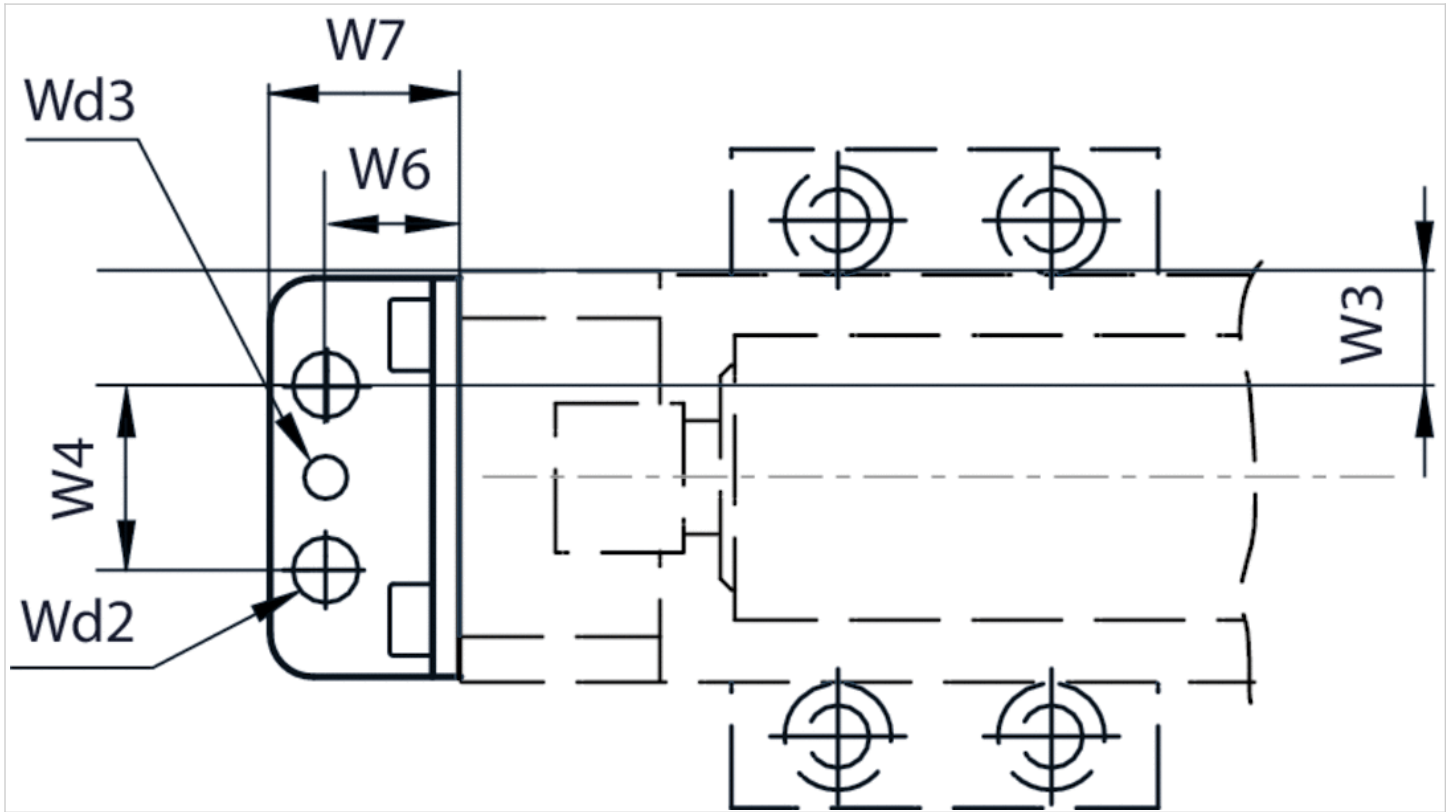
## 技术数据

物料号	活塞- $\varnothing$	用于系列	供货范围	重量
R402002728	16, 25 mm	RTC-BV, RTC-CG, RTC-HD	2 件	0,2 kg
R402002729	32, 40 mm	RTC-BV, RTC-CG, RTC-HD	2 件	0,3 kg
R402002730	50 mm	RTC-BV, RTC-CG, RTC-HD	2 件	0,4 kg
R402002731	63, 80 mm	RTC-BV, RTC-CG, RTC-HD	2 件	0,5 kg

## 技术信息

材料	
材料	钢

规格

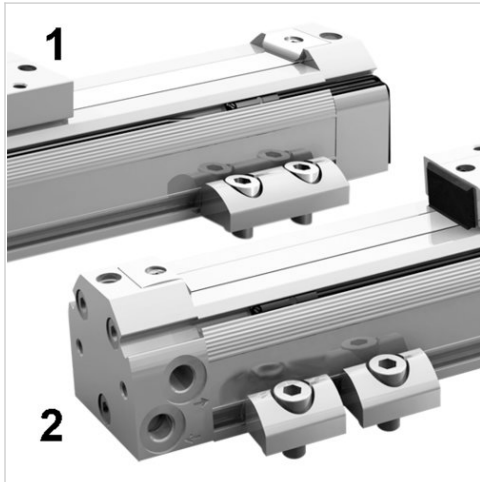


规格

物料号	活塞- Ø	用于系列	W3	W4	W6	W7	Wd2	Wd3
R402002728	16, 25 mm	RTC-BV, RTC-CG, RTC-HD	8 / 13	18	13,5	19,8	M6	Ø4 G8
R402002729	32, 40 mm	RTC-BV, RTC-CG, RTC-HD	16 / 22	26	19	26,8	M8	Ø6 G8
R402002730	50 mm	RTC-BV, RTC-CG, RTC-HD	11	70	22	32,7	M12	Ø6 G8
R402002731	63, 80 mm	RTC-BV, RTC-CG, RTC-HD	31 / 45	50	22	32,7	M12	Ø6 G8

# 脚部固定装置, 系列 M41, M48

- 对应的活塞直径 $\varnothing$  16, 25, 32, 40, 50, 63, 80 mm



重量

见下表

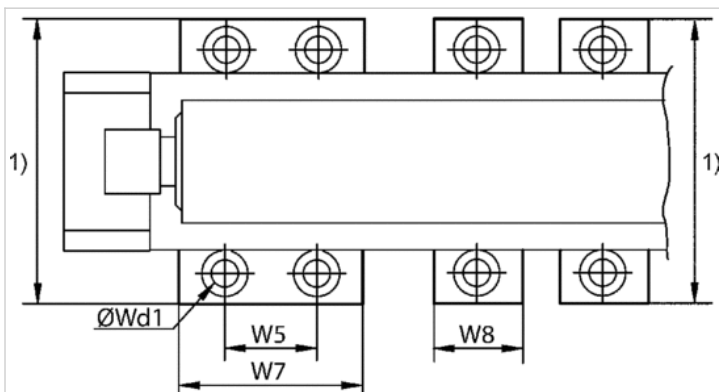
## 技术数据

物料号	活塞- $\varnothing$	用于系列	供货范围	重量	图片
R402003401	16, 25 mm	RTC-BV, RTC-CG, RTC-HD	2 件	0,05 kg	Fig. 1
R402003402	32, 40 mm	RTC-BV, RTC-CG, RTC-HD	2 件	0,07 kg	Fig. 1
R402003403	50, 63, 80 mm	RTC-BV, RTC-CG, RTC-HD	2 件	0,2 kg	Fig. 1
R402003404	16, 25 mm	RTC-BV, RTC-CG, RTC-HD	4 件	0,03 kg	Fig. 2
R402003405	32, 40 mm	RTC-BV, RTC-CG, RTC-HD	4 件	0,04 kg	Fig. 2
R402005912	50, 63, 80 mm	RTC-BV, RTC-CG, RTC-HD	4 件	0,04 kg	Fig. 2

## 技术信息

材料	
材料	铝材

## 规格



1) 见各种型号产品的数据手册  
 青岛奥托康自动化设备有限公司  
 地址：中国 青岛市重庆南路99号海尔云街甲3号楼7F

服务热线：4006-918-365  
 网址：<http://www.iaventics.com>

传真：(86-532)585-10-365  
 Email：sales@bechinas.com



## 规格

物料号	活塞- Ø	用于系列	Wd1	W5	W7	W8	图片
R402003401	16, 25 mm	RTC-BV, RTC-CG, RTC-HD	6,8	30	60	–	Fig. 1
R402003402	32, 40 mm	RTC-BV, RTC-CG, RTC-HD	8,8	30	60	–	Fig. 1
R402003403	50, 63, 80 mm	RTC-BV, RTC-CG, RTC-HD	13	40	80	–	Fig. 1
R402003404	16, 25 mm	RTC-BV, RTC-CG, RTC-HD	6,8	–	–	30	Fig. 2
R402003405	32, 40 mm	RTC-BV, RTC-CG, RTC-HD	8,8	–	–	30	Fig. 2
R402005912	50, 63, 80 mm	RTC-BV, RTC-CG, RTC-HD	13	–	–	40	Fig. 2

Fig. 1 M41

Fig. 2 M48

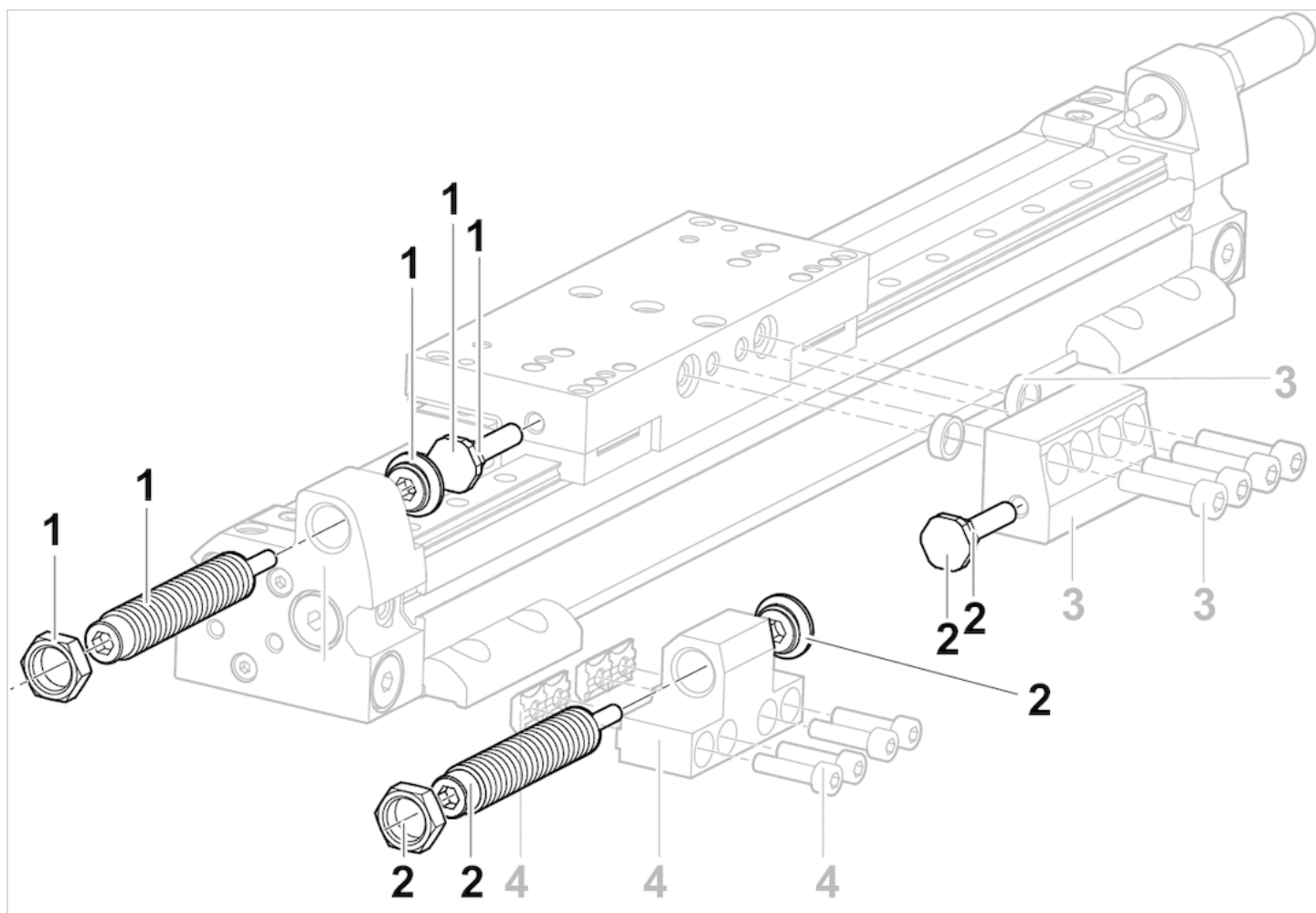
## 用于行程长度设置的缓冲器组件



### 技术数据

物料号	用于系列	减震强度	直径
R412019543	RTC-HD, RTC-CG, CKP	S = soft	Ø 16 mm
R402002804	RTC-HD, RTC-CG, CKP	M = medium	Ø 16 mm
R402003618	RTC-HD, RTC-CG, CKP	H = hard	Ø 16 mm
R402002805	RTC-HD, RTC-CG, CKP	S = soft	Ø 25 mm, Ø 32 mm, Ø 40
R402003619	RTC-HD, RTC-CG, CKP	M = medium	Ø 25 mm, Ø 32 mm, Ø 40
R412019544	RTC-HD, RTC-CG, CKP	H = hard	Ø 25 mm, Ø 32 mm, Ø 40 mm
R402002806	RTC-HD, RTC-CG	S = soft	Ø 50 ... 63 mm
R402003620	RTC-HD, RTC-CG	M = medium	Ø 50 ... 63 mm
R412019545	RTC-HD, RTC-CG, CKP	H = hard	Ø 50 mm, Ø 63 mm

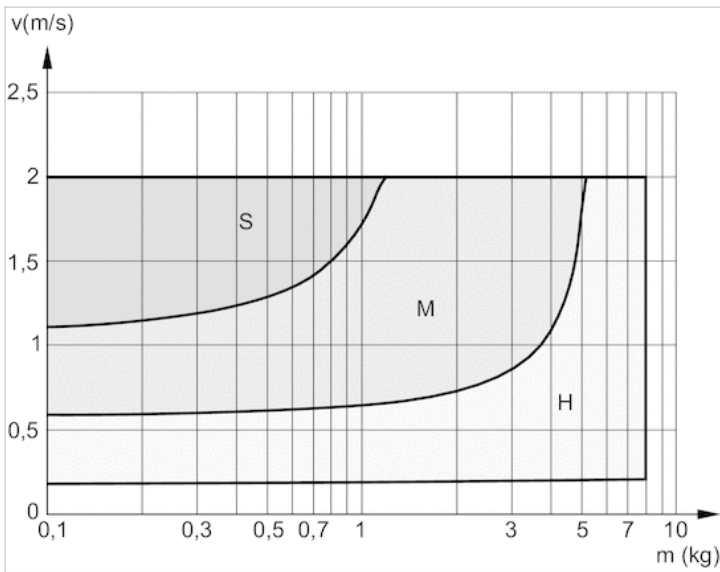
## 规格



- 1) 缓冲器组件
- 2) 缓冲器组件
- 3) 冲击
- 4) 缓冲器支架

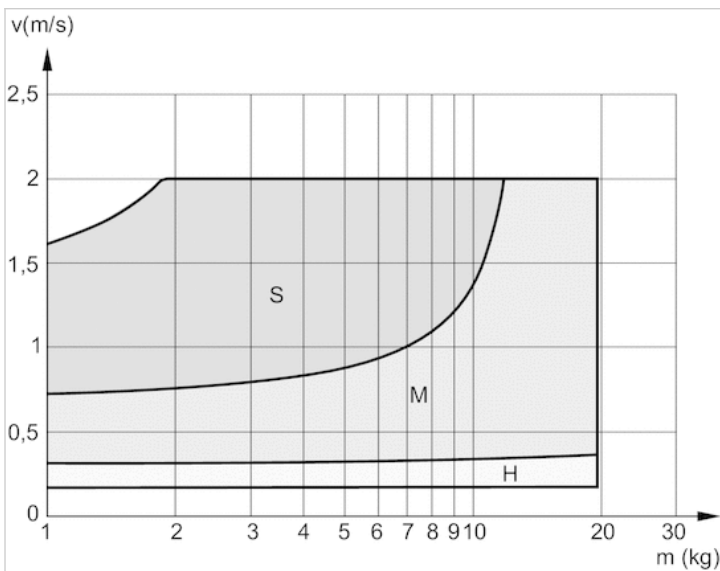
配图

阻尼图 Ø 16 mm



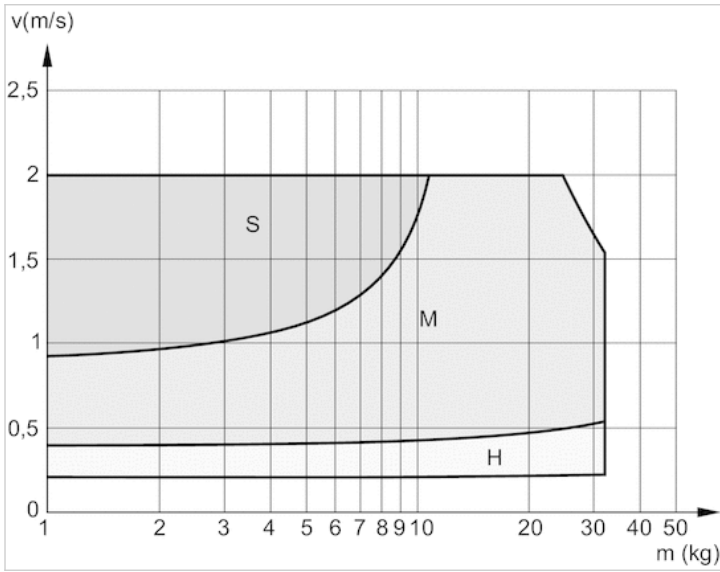
V = 速度 [m/s]  
 M = 移动质量  
 S = soft  
 M = medium  
 H = hard

阻尼图 Ø 25 mm



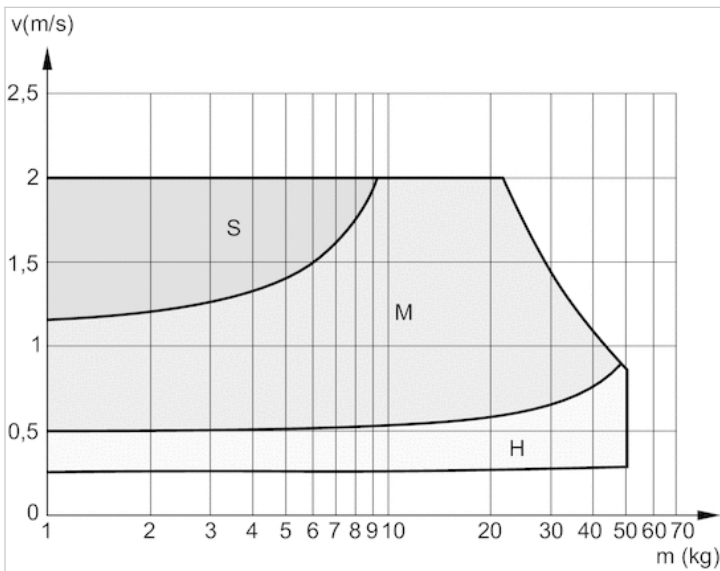
V = 速度 [m/s]  
 M = 移动质量  
 S = soft  
 M = medium  
 H = hard

阻尼图 Ø 32 mm



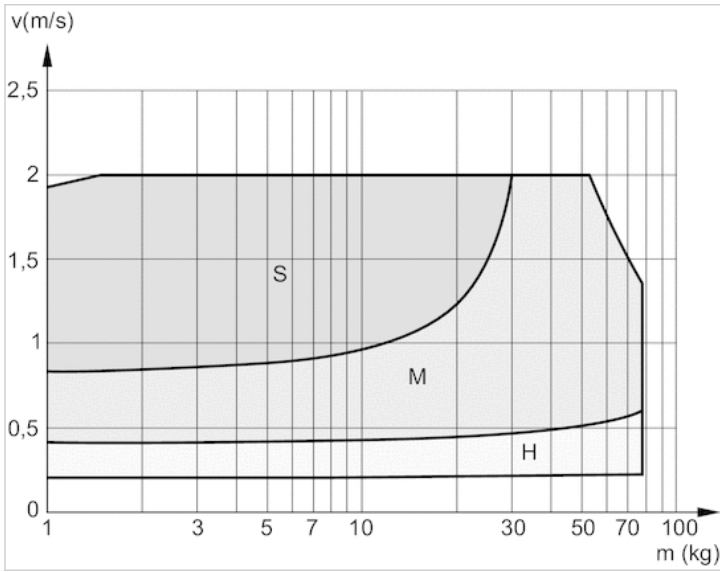
V = 速度 [m/s]  
 M = 移动质量  
 S = soft  
 M = medium  
 H = hard

阻尼图 Ø 40 mm



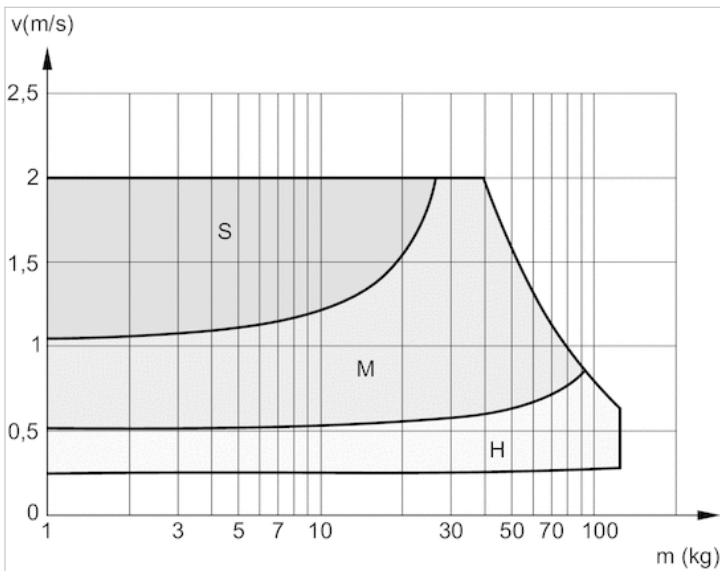
V = 速度 [m/s]  
 M = 移动质量  
 S = soft  
 M = medium  
 H = hard

阻尼图 Ø 50 mm



V = 速度 [m/s]  
 M = 移动质量  
 S = soft  
 M = medium  
 H = hard

阻尼图 Ø 63 mm



V = 速度 [m/s]  
 M = 移动质量  
 S = soft  
 M = medium  
 H = hard

## 用于行程长度设置的挡块

- Ø 16 mm, Ø 25 mm (-HD), Ø 25, 32 mm (-CG,-SB/LB), Ø 32 mm, Ø 40, Ø 50 ... 63 mm

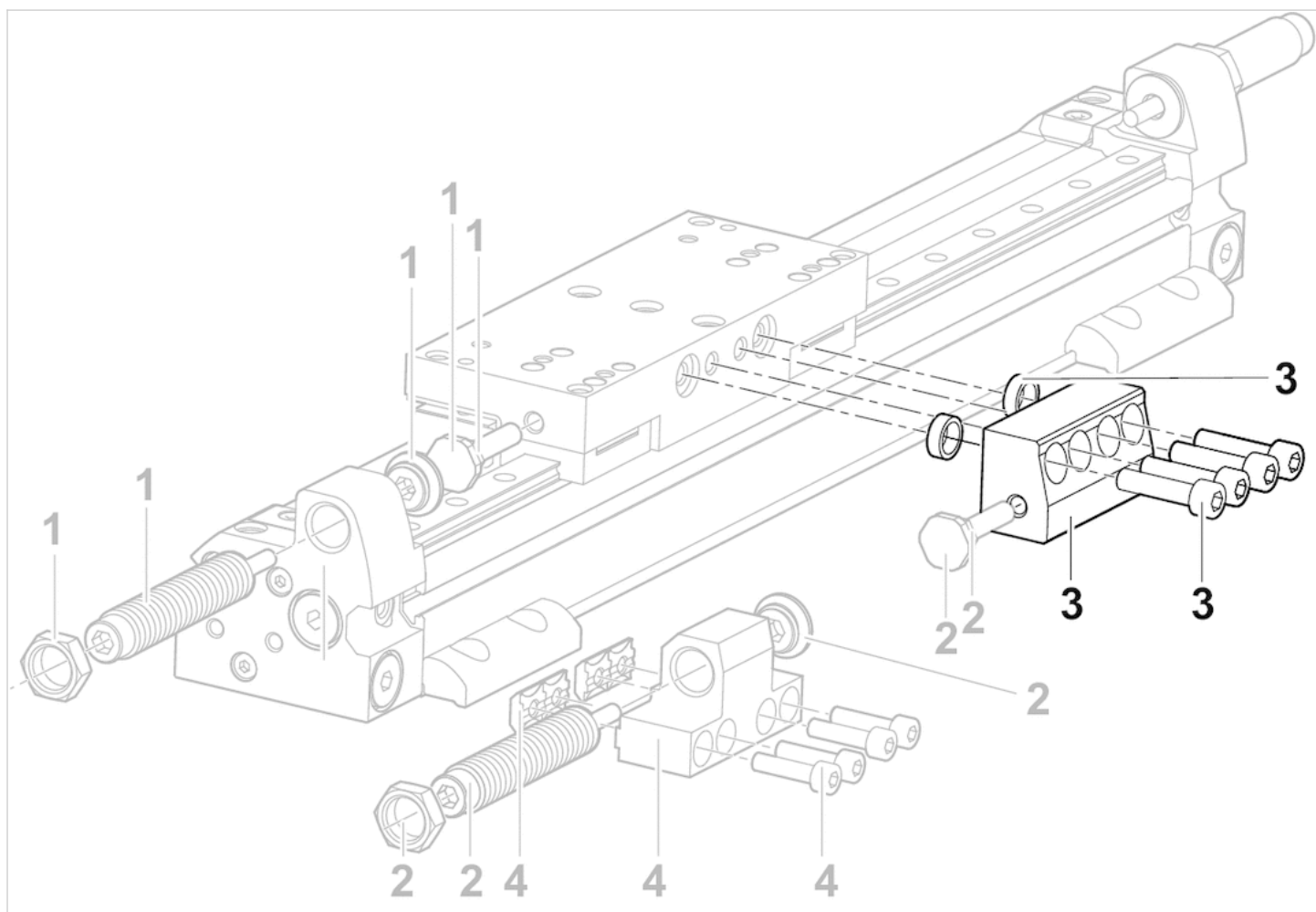
- 适用于 RTC-HD, RTC-CG, RTC-HD, RTC-CG, RTC-SB, RTC-HD, RTC-CG, RTC-SB, RTC-LB



### 技术数据

物料号	用于系列	直径
R402002695	RTC-HD, RTC-CG	Ø 16 mm
R402002696	RTC-HD, RTC-CG, RTC-SB	Ø 25 mm (-HD), Ø 25, 32 mm (-CG,-SB/LB)
R402002698	RTC-HD	Ø 32 mm
R402002699	RTC-CG, RTC-SB, RTC-LB	Ø 40
R402002700	RTC-HD	Ø 40
R402002701	RTC-HD	Ø 50 ... 63 mm

规格



- 1) 缓冲器组件
- 2) 缓冲器组件
- 3) 冲击
- 4) 缓冲器支架



## 用于行程长度设置的缓冲器支架

- Ø 16 mm, Ø 25 mm, Ø 32 mm, Ø 40 mm, Ø 50 mm, Ø 63 mm

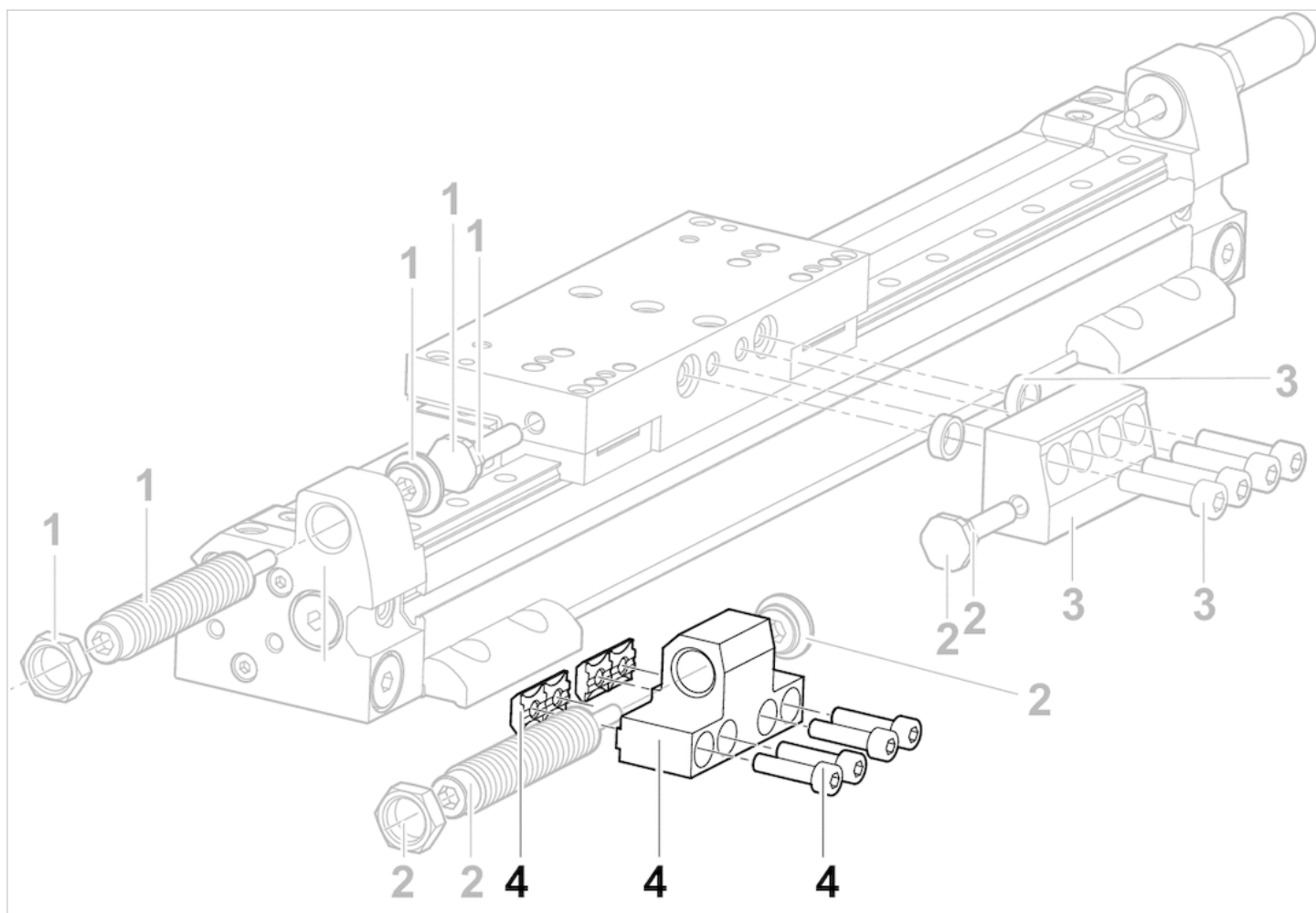
- 适用于 RTC-HD, RTC-CG, CKP, RTC-HD, RTC-SB, RTC-LB



### 技术数据

物料号	用于系列	直径
R402002702	RTC-HD, RTC-CG, CKP	Ø 16 mm
R402002703	RTC-HD, RTC-CG, CKP	Ø 25 mm
R402002704	RTC-HD, RTC-CG, CKP	Ø 32 mm, Ø 40 mm
R402003397	RTC-HD	Ø 50 mm, Ø 63 mm
R412025646	RTC-SB, RTC-LB	Ø 25 mm
R412025647	RTC-SB, RTC-LB	Ø 32 mm, Ø 40 mm

规格



- 1) 缓冲器组件
- 2) 缓冲器组件
- 3) 冲击
- 4) 缓冲器支架

## 用于中间位置的组件

- 针对 RTC-CG, RTC-HD, CKP
- 双作用式
- 带磁性活塞



重量

0,87 kg

### 技术数据

物料号

R412024700

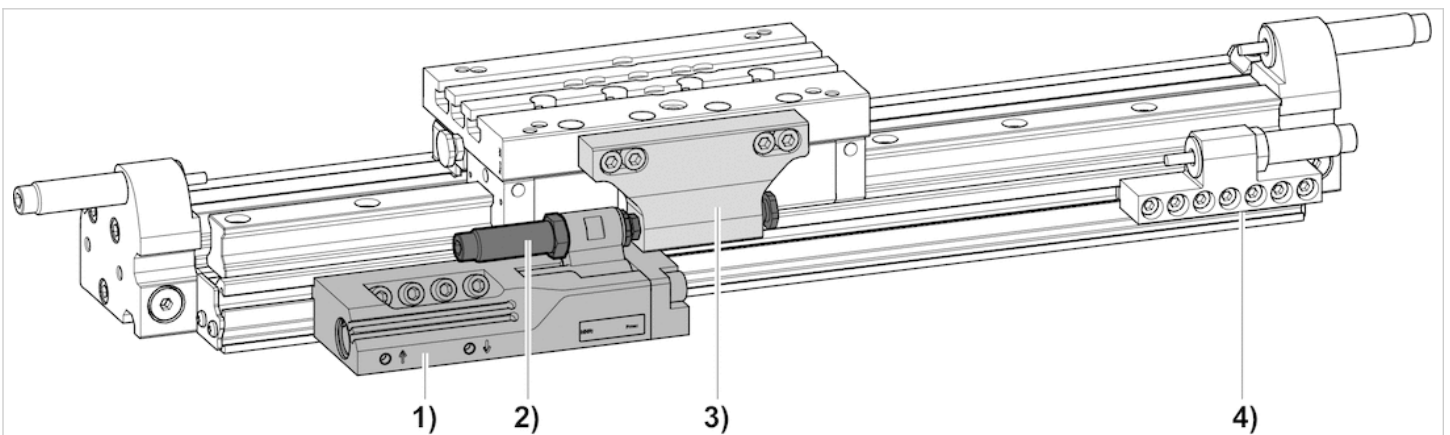
针对 RTC-CG (25, 32, 40 mm), RTC-HD (25, 32, 40 mm), CKP

### 技术信息


每个行程的容积为 4.6 cm<sup>3</sup>。  
仅允许在不使用外力时转回制动位置。  
无缓冲器时不得运行限位器。

### 规格

### 总览图



1) 中间止挡块

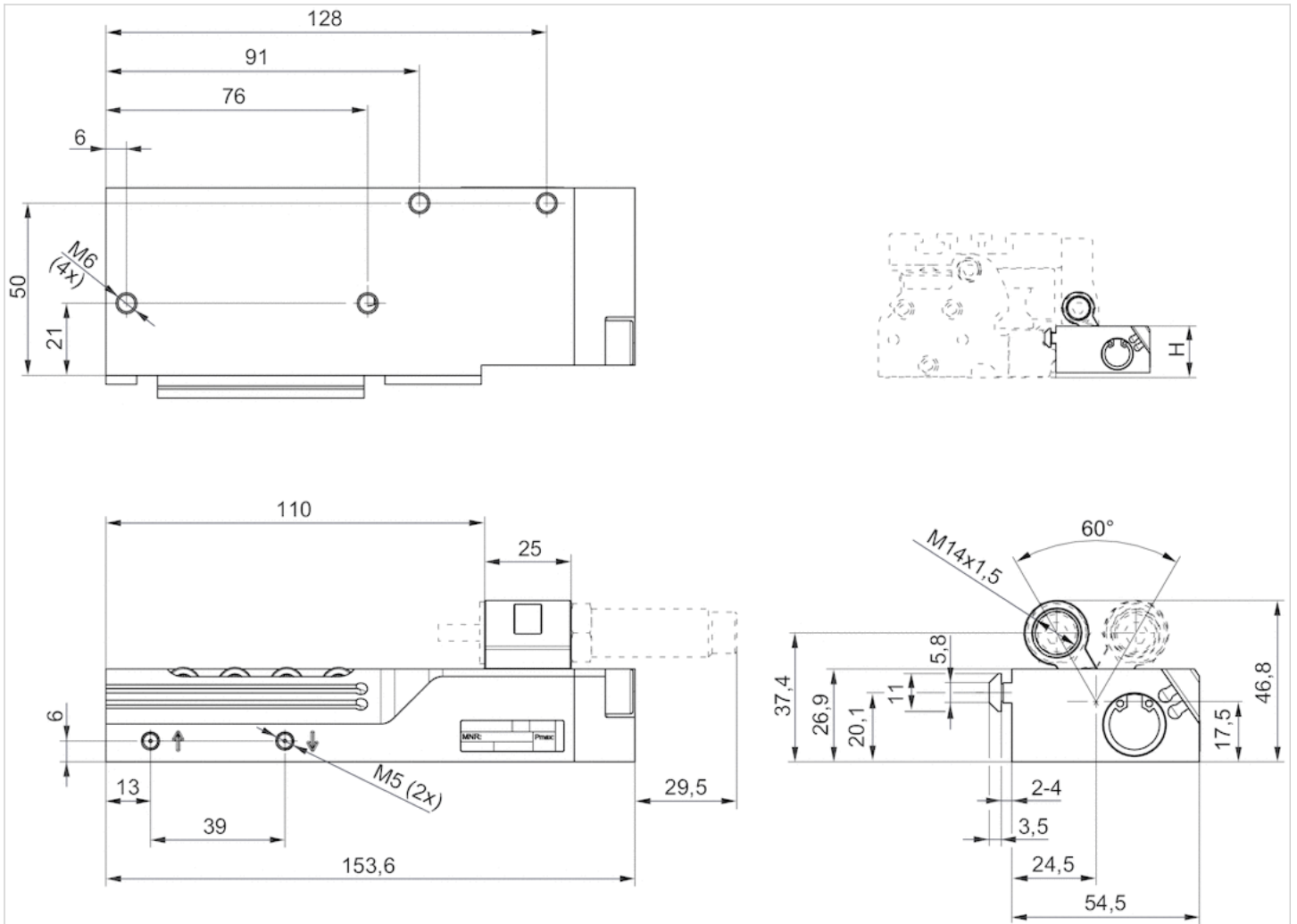
2) 缓冲器组件  
 青岛秉诚自动化设备有限公司  
 地址：中国·青岛市重庆南路99号海尔云街甲3号楼7F

服务热线：4006-918-365  
 网址：<http://www.iaventics.com>

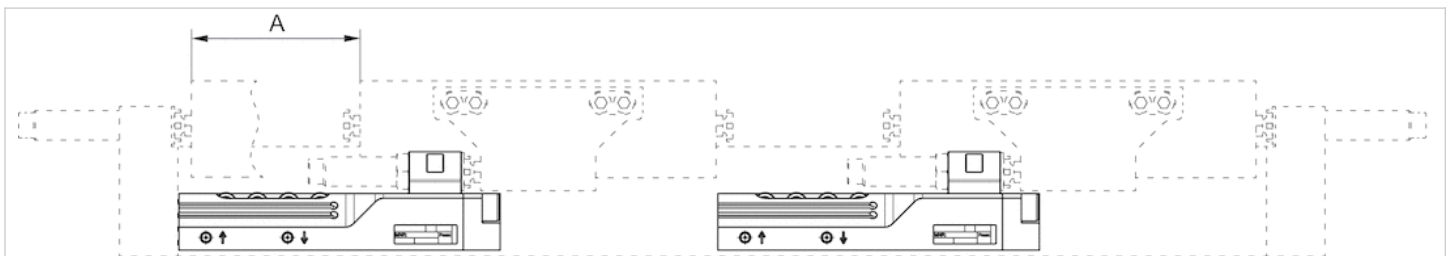
传真：(86-532)585-10-365  
 Email：[sales@bechinas.com](mailto:sales@bechinas.com)

- 3) 冲击
- 4) 缓冲器支架：详情参见行程长度设置组件

规格



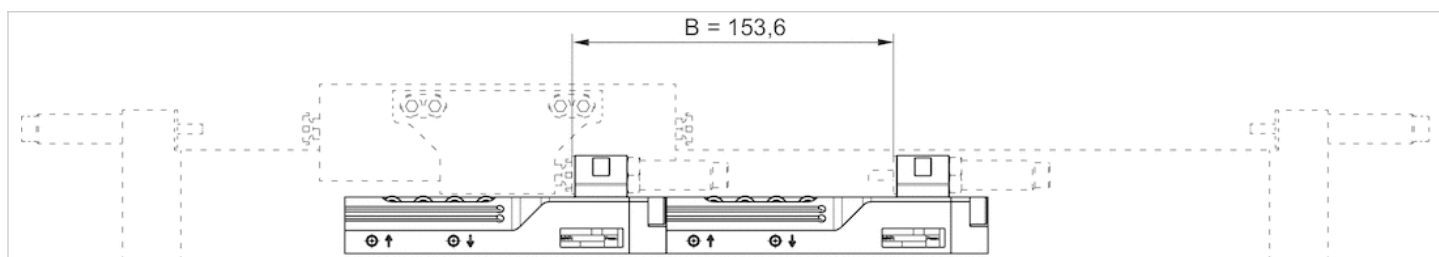
运行方向向左 限位器位置 A 限制



运行方向向右 限位器位置无限制



## 多重安装 限位器最小间距 B



## 规格

	RTC-CG25	RTC-CG32	RTC-CG40	RTC-HD25	RTC-HD32	RTC-HD40
A	92,5	80	79,5	92,5	80	79,5
H	33,5	38,5	48,5	27	30	31,5

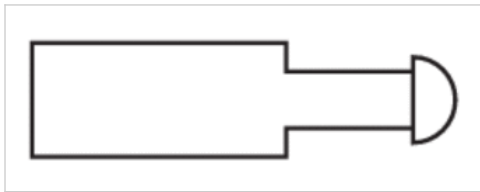
# 工业缓冲器, 系列 SA2-RT

- 适用于 RTC-16, RTC-25,-32,-40, RTC-50,-63
- 缓冲 自动补偿
- 固定 锁母
- 固定螺纹 M12x1, M14x1,5, M20x1,5
- SA2-RT



最低 / 最高环境温度  
介质  
最小/最大碰撞速度  
固定  
重量

-10 ... 60 °C  
机油  
见下表  
锁母  
见下表



## 技术数据

物料号	用于系列	减震强度	固定螺纹	行程	能量吸收/最大行程	能量吸收/最大小时
R412010695	RTC-16	S = soft	M12x1	10 mm	14 Nm	30000 Nm
R412010696	RTC-16	M = medium	M12x1	10 mm	14 Nm	30000 Nm
R412010697	RTC-16	H = hard	M12x1	10 mm	14 Nm	30000 Nm
R412010698	RTC-25,-32,-40	S = soft	M14x1,5	14 mm	30 Nm	50000 Nm
R412010699	RTC-25,-32,-40	M = medium	M14x1,5	14 mm	30 Nm	50000 Nm
R412010700	RTC-25,-32,-40	H = hard	M14x1,5	14 mm	30 Nm	50000 Nm
R412010701	RTC-50,-63	S = soft	M20x1,5	13 mm	65 Nm	52000 Nm
R412010702	RTC-50,-63	M = medium	M20x1,5	13 mm	65 Nm	52000 Nm
R412010703	RTC-50,-63	H = hard	M20x1,5	13 mm	65 Nm	52000 Nm

物料号	有效重量 me		返回弹簧力		碰撞速度		重量
	最小/最大		最小/最大		最小/最大		
R412010695	0,5 ... 1,8 kg		3,5 ... 7 N		3,5 ... 5 m/s		0,04 kg
R412010696	1,5 ... 7,7 kg		3,5 ... 7 N		1,9 ... 4,3 m/s		0,04 kg
R412010697	5 ... 57 kg		3,5 ... 7 N		0,7 ... 2,4 m/s		0,04 kg
R412010698	3,5 ... 17 kg		13 ... 23 N		1,9 ... 4,1 m/s		0,05 kg
R412010699	9,9 ... 76 kg		13 ... 23 N		0,9 ... 2,5 m/s		0,05 kg
R412010700	62 ... 252 kg		13 ... 23 N		0,5 ... 1 m/s		0,05 kg
R412010701	7,5 ... 36 kg		12 ... 23 N		1,9 ... 4,2 m/s		0,15 kg
R412010702	28 ... 200 kg		12 ... 23 N		0,9 ... 2,6 m/s		0,15 kg

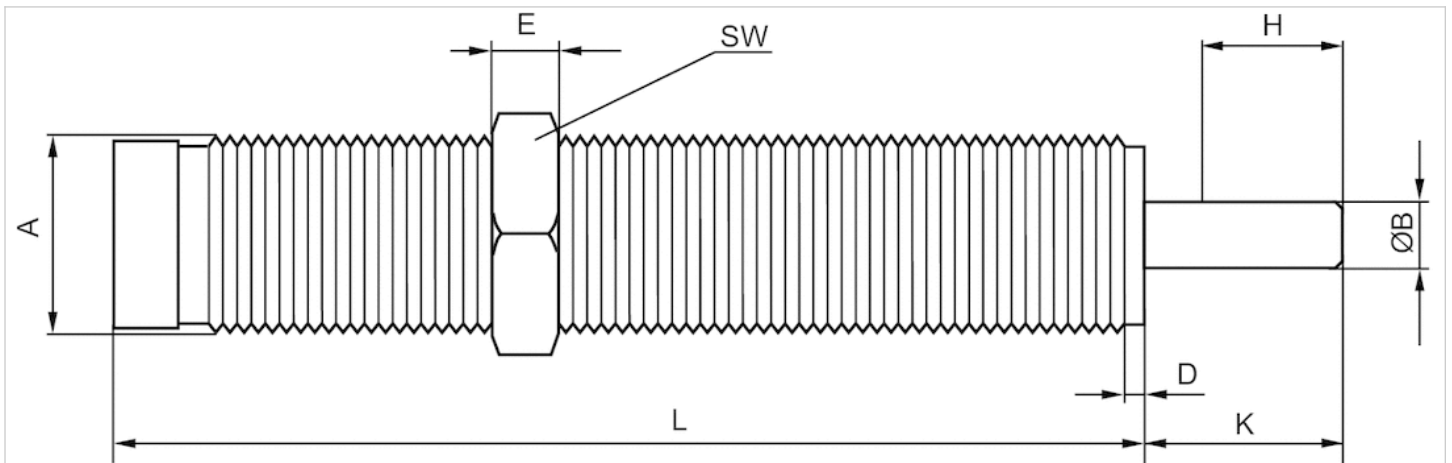
物料号	有效重量 me	返回弹簧力	碰撞速度	重量
	最小/最大	最小/最大	最小/最大	
R412010703	130 ... 610 kg	12 ... 23 N	0,5 ... 1 m/s	0,15 kg

## 技术信息

材料	
气缸管子	钢, 黑色氧化处理
活塞杆	不锈钢, 淬火的
锁母	钢, 黑色氧化处理

## 规格

### 规格



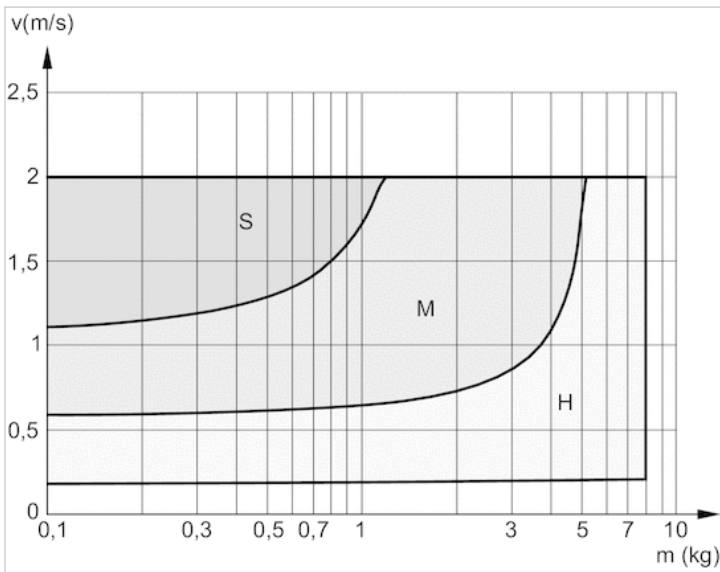
H = 行程  
A = 固定螺纹

## 规格

物料号	类型	固定螺纹	ØB	D	E	H	K	L	SW
R412010695	SA2-RT	M12x1	4	2.5	4	10	15	52	14
R412010696	SA2-RT	M12x1	4	2.5	4	10	15	52	14
R412010697	SA2-RT	M12x1	4	2.5	4	10	15	52	14
R412010698	SA2-RT	M14x1,5	4	2.5	5	14	18.5	69	17
R412010699	SA2-RT	M14x1,5	4	2.5	5	14	18.5	69	17
R412010700	SA2-RT	M14x1,5	4	2.5	5	14	18.5	69	17
R412010701	SA2-RT	M20x1,5	6	2.5	6	13	18	75	24
R412010702	SA2-RT	M20x1,5	6	2.5	6	13	18	75	24
R412010703	SA2-RT	M20x1,5	6	2.5	6	13	18	75	24

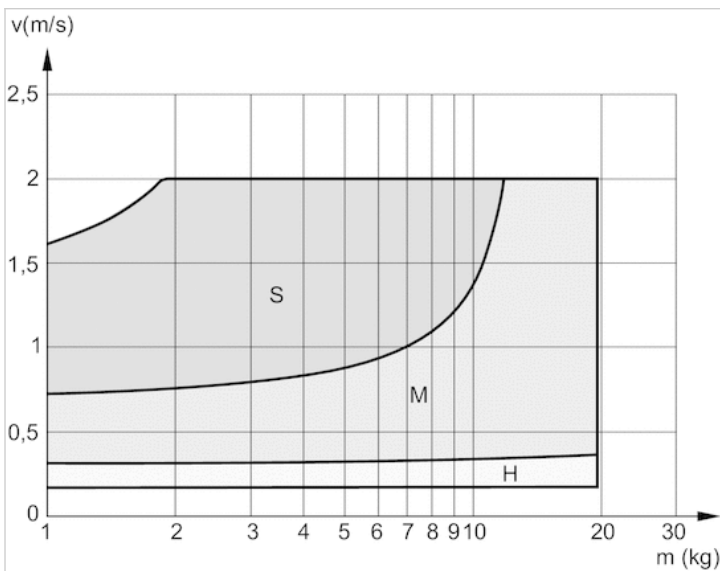
配图

阻尼图 Ø 16 mm



V = 速度 [m/s]  
 M = 移动质量  
 S = soft  
 M = medium  
 H = hard

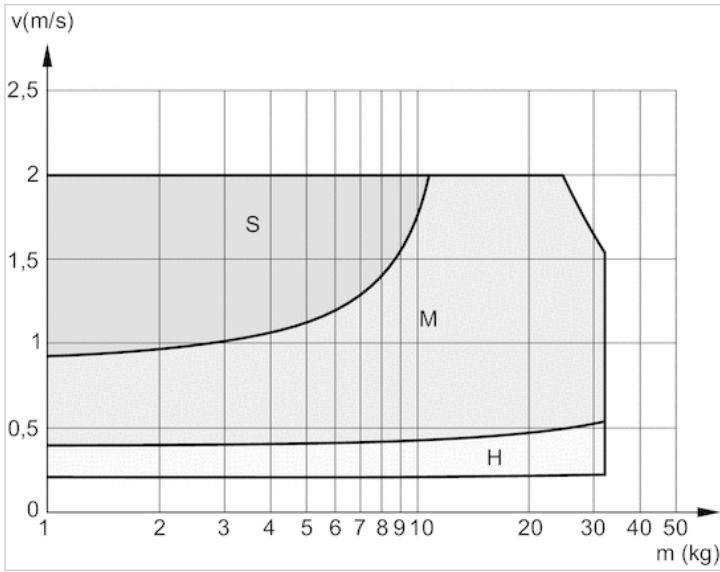
阻尼图 Ø 25 mm



V = 速度 [m/s]  
 M = 移动质量  
 S = soft  
 M = medium  
 H = hard

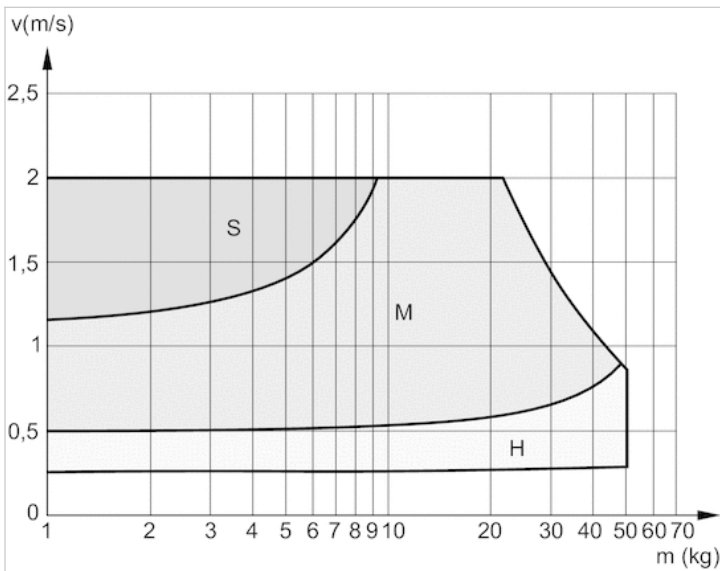


阻尼图 Ø 32 mm



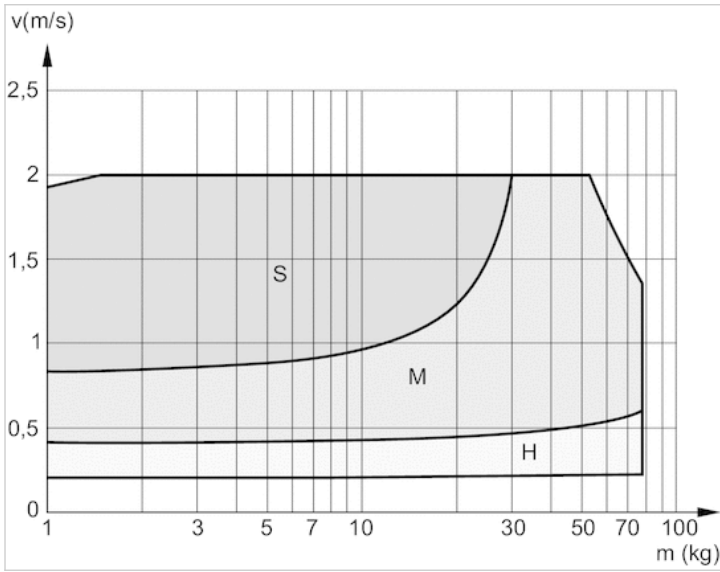
V = 速度 [m/s]  
 M = 移动质量  
 S = soft  
 M = medium  
 H = hard

阻尼图 Ø 40 mm



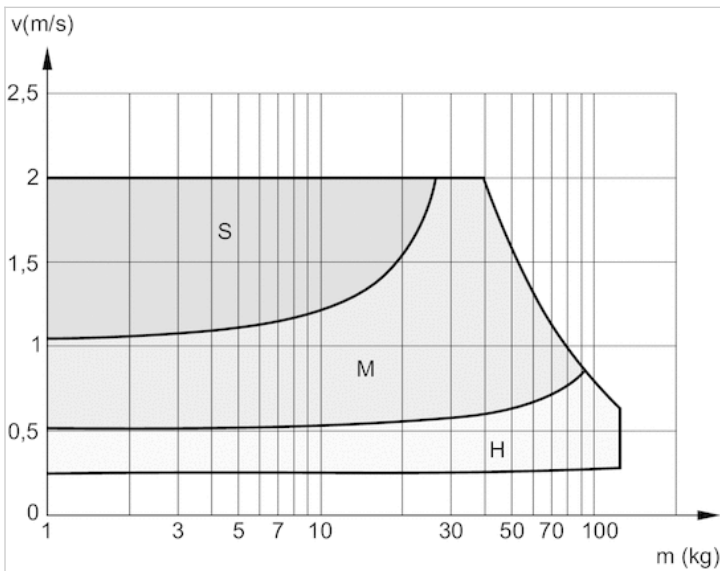
V = 速度 [m/s]  
 M = 移动质量  
 S = soft  
 M = medium  
 H = hard

阻尼图 Ø 50 mm



V = 速度 [m/s]  
 M = 移动质量  
 S = soft  
 M = medium  
 H = hard

阻尼图 Ø 63 mm



V = 速度 [m/s]  
 M = 移动质量  
 S = soft  
 M = medium  
 H = hard

# 传感器, 系列 ST4

- 4 mm C 沟槽
- 带电缆
- 开放式电缆终端, 3-针
- UL 认证
- 簧片型, 电子 PNP, 电子 NPN
- 直接安装用于系列 PRA, SSI, GSU, RTC, CKP, GPC, MSC, MSN, RCM, CVI
- 间接安装用于系列 MNI, CSL-RD, ICM



## 合格证书

最低 / 最高环境温度

防护等级

开关点精度

最小 / 最大运行电压 DC

开关逻辑电路

显示

发光二极管状态显示

振动阻力

冲击阻力

安装螺钉

UL (Underwriters Laboratories), cULus, RoHS

-30 ... 80 °C

IP65, IP67

±0,1 mT

见下表

常开

发光二极管

黄色

10 - 55 Hz, 1 mm

30 g / 11 ms

组合情况: 活塞环开口 (槽缝) 与内六角

## 技术数据

物料号		适用于	连接方式型
R412019488		PRA, SSI, GSU, RTC, CKP, GPC, MSC, MSN, RCM, CVI	簧片型
R412019489		PRA, SSI, GSU, RTC, CKP, GPC, MSC, MSN, RCM, CVI	簧片型
R412019680		PRA, SSI, GSU, RTC, CKP, GPC, MSC, MSN, RCM, CVI	电子 PNP
R412019681		PRA, SSI, GSU, RTC, CKP, GPC, MSC, MSN, RCM, CVI	电子 PNP
R412019684		PRA, SSI, GSU, RTC, CKP, GPC, MSC, MSN, RCM, CVI	电子 NPN
R412019685		PRA, SSI, GSU, RTC, CKP, GPC, MSC, MSN, RCM, CVI	电子 NPN

物料号	电缆长度 L	最小 / 最大运行电压 DC	最大的电压降	换向电流(开关电流), 直流电, 最大值.
R412019488	3 m	5 ... 30 V DC	≤ 0,5 V	0,13 A
R412019489	5 m	5 ... 30 V DC	≤ 0,5 V	0,13 A
R412019680	3 m	10 ... 30 V DC	≤ 2,5 V	0,1 A
R412019681	5 m	10 ... 30 V DC	≤ 2,5 V	0,1 A
R412019684	3 m	10 ... 30 V DC	≤ 2,5 V	0,1 A
R412019685	5 m	10 ... 30 V DC	≤ 2,5 V	0,1 A

物料号	换向电流(开关电流), 交流电, 最大值.	开关容量	结构
R412019488	0,13 A	3 W / 3 VA	反极性保护
R412019489	0,13 A	3 W / 3 VA	反极性保护
R412019680	-	-	短路保护, 反极性保护
R412019681	-	-	短路保护, 反极性保护

物料号	换向电流(开关电流), 交流电, 最大值.	开关容量	结构
R412019684	-	-	短路保护, 反极性保护
R412019685	-	-	短路保护, 反极性保护

### 技术信息

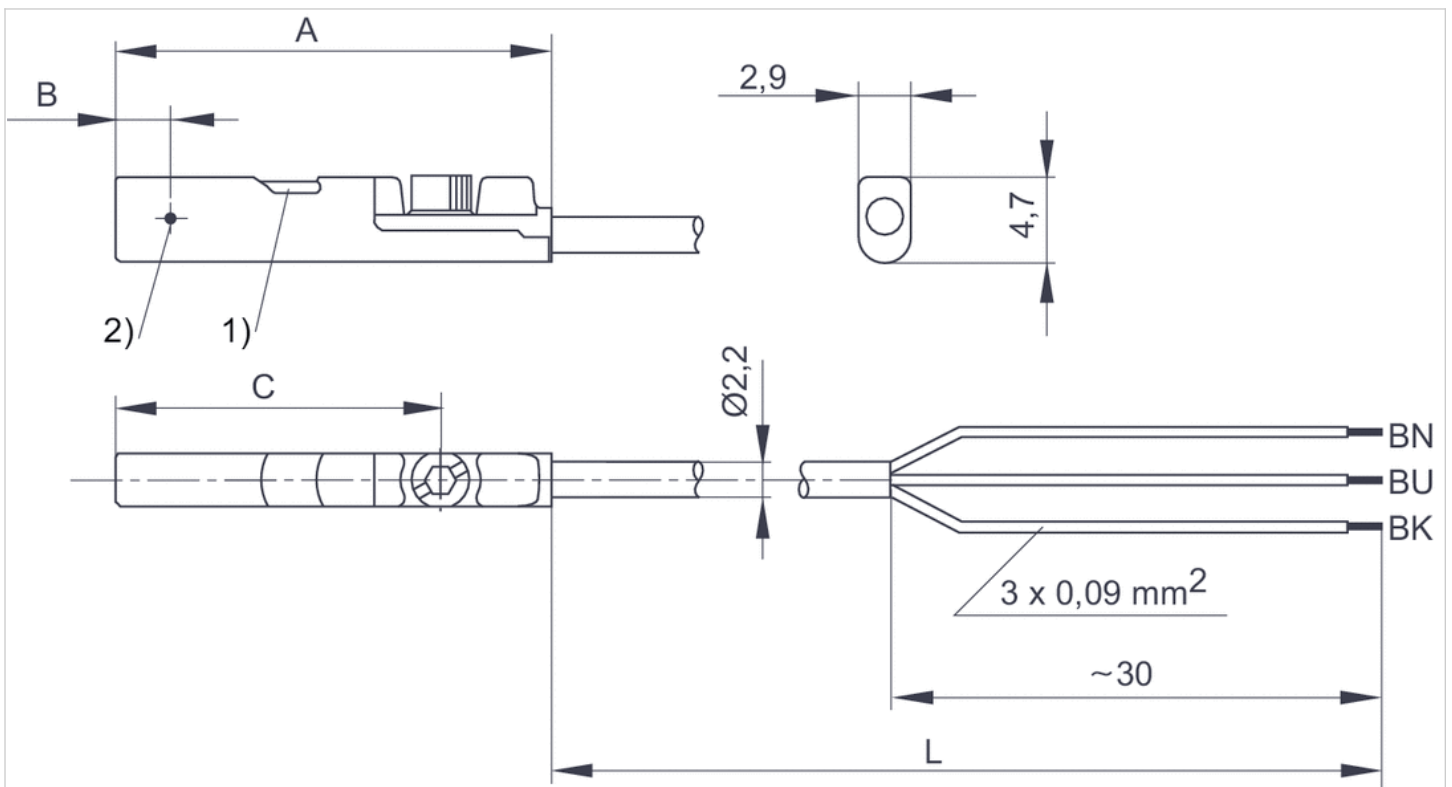
不得超过最大交换容量。

### 技术信息

材料	
外壳	聚酰胺(尼龙), 增强型玻璃纤维
电缆外皮	聚氨酯

### 规格

#### 规格



1) LED 2) 开关点  
 L = 电缆长度  
 BN = 棕色, BK = 黑色, BU = 蓝色

## 规格

物料号	A	B	C
R412019488	26.3	6.3	20.3
R412019489	26.3	6.3	20.3
R412019680	23.7	2.8	17.7
R412019681	23.7	2.8	17.7
R412019684	23.7	2.8	17.7
R412019685	23.7	2.8	17.7

# 传感器, 系列 SM6-AL

- 带电缆
- 多芯插头, M8x1, 4-针
- 带位移测量传感器, 测量范围为 107 - 1007 mm
- IO-Link
- 模拟量
- 间接安装用于系列 PRA, ITS, RTC, CVI



合格证书	cULus
最低 / 最高环境温度	-20 ... 70 °C
防护等级	IP65, IP67
输出信号	0 - 10 V DC, 4 - 20 mA
静态电流 (无负荷)	35 mA
电流信号	4 ... 20 mA
负载电阻 max.	500 Ω
周期和随机偏差	≤ 10 %
扫描间隔	1,15 ms
分辨率, 最大测量范围	typ. 0,03 % FSR
重复精度, 最大测量范围	typ. 0,06 % FSR
线性偏差	0,5 mm
扫描速度, 部分行程	1,5 m/s
扫描速度, 全行程	3 m/s
显示	2 发光二极管
振动阻力	10 - 55 Hz, 1 mm
冲击阻力	30 g / 11 ms

## 技术数据

物料号	连接方式型	电缆长度 L	最大测量范围	全长 传感器 A	包括传感器夹持器组的数量	电流信号
R412010880	模拟量	0,3 m	107 mm	109 mm	2 件	4 ... 20 mA
R412010881	模拟量	0,3 m	143 mm	145 mm	2 件	4 ... 20 mA
R412010882	模拟量	0,3 m	179 mm	181 mm	2 件	4 ... 20 mA
R412010883	模拟量	0,3 m	215 mm	217 mm	2 件	4 ... 20 mA
R412010884	模拟量	0,3 m	251 mm	253 mm	2 件	4 ... 20 mA
R412010885	模拟量	0,3 m	287 mm	289 mm	3 件	4 ... 20 mA
R412010886	模拟量	0,3 m	323 mm	325 mm	3 件	4 ... 20 mA
R412010887	模拟量	0,3 m	359 mm	361 mm	3 件	4 ... 20 mA
R412010888	模拟量	0,3 m	395 mm	397 mm	3 件	4 ... 20 mA
R412010889	模拟量	0,3 m	431 mm	433 mm	3 件	4 ... 20 mA
R412010890	模拟量	0,3 m	467 mm	469 mm	4 件	4 ... 20 mA
R412010891	模拟量	0,3 m	503 mm	505 mm	4 件	4 ... 20 mA
R412010892	模拟量	0,3 m	539 mm	541 mm	4 件	4 ... 20 mA
R412010893	模拟量	0,3 m	575 mm	577 mm	4 件	4 ... 20 mA
R412010894	模拟量	0,3 m	611 mm	613 mm	4 件	4 ... 20 mA
R412010895	模拟量	0,3 m	647 mm	649 mm	4 件	4 ... 20 mA
R412010896	模拟量	0,3 m	683 mm	685 mm	5 件	4 ... 20 mA
R412010897	模拟量	0,3 m	719 mm	721 mm	5 件	4 ... 20 mA
R412010996	模拟量	0,3 m	755 mm	757 mm	5 件	4 ... 20 mA

物料号	连接方式型	电缆长度 L	最大测量范围	全长 传感器 A	包括传感器夹持器组的数量	电流信号
R412010899	模拟量	0,3 m	791 mm	793 mm	5 件	4 ... 20 mA
R412010900	模拟量	0,3 m	827 mm	829 mm	6 件	4 ... 20 mA
R412010901	模拟量	0,3 m	863 mm	865 mm	6 件	4 ... 20 mA
R412010902	模拟量	0,3 m	899 mm	901 mm	6 件	4 ... 20 mA
R412010903	模拟量	0,3 m	935 mm	937 mm	6 件	4 ... 20 mA
R412010904	模拟量	0,3 m	971 mm	973 mm	6 件	4 ... 20 mA
R412010905	模拟量	0,3 m	1007 mm	1009 mm	6 件	4 ... 20 mA

物料号	结构
R412010880	短路保护, 反极性保护, 过载保护
R412010881	短路保护, 反极性保护, 过载保护
R412010882	短路保护, 反极性保护, 过载保护
R412010883	短路保护, 反极性保护, 过载保护
R412010884	短路保护, 反极性保护, 过载保护
R412010885	短路保护, 反极性保护, 过载保护
R412010886	短路保护, 反极性保护, 过载保护
R412010887	短路保护, 反极性保护, 过载保护
R412010888	短路保护, 反极性保护, 过载保护
R412010889	短路保护, 反极性保护, 过载保护
R412010890	短路保护, 反极性保护, 过载保护
R412010891	短路保护, 反极性保护, 过载保护
R412010892	短路保护, 反极性保护, 过载保护
R412010893	短路保护, 反极性保护, 过载保护
R412010894	短路保护, 反极性保护, 过载保护
R412010895	短路保护, 反极性保护, 过载保护
R412010896	短路保护, 反极性保护, 过载保护
R412010897	短路保护, 反极性保护, 过载保护
R412010898	短路保护, 反极性保护, 过载保护
R412010899	短路保护, 反极性保护, 过载保护
R412010900	短路保护, 反极性保护, 过载保护
R412010901	短路保护, 反极性保护, 过载保护
R412010902	短路保护, 反极性保护, 过载保护
R412010903	短路保护, 反极性保护, 过载保护
R412010904	短路保护, 反极性保护, 过载保护
R412010905	短路保护, 反极性保护, 过载保护

## 技术信息

PRA 气缸系列的支架包含在供货范围内。对于 ITS 气缸系列请单独订购合适的支架。

FSR : Full Scale Range , 最大测量范围

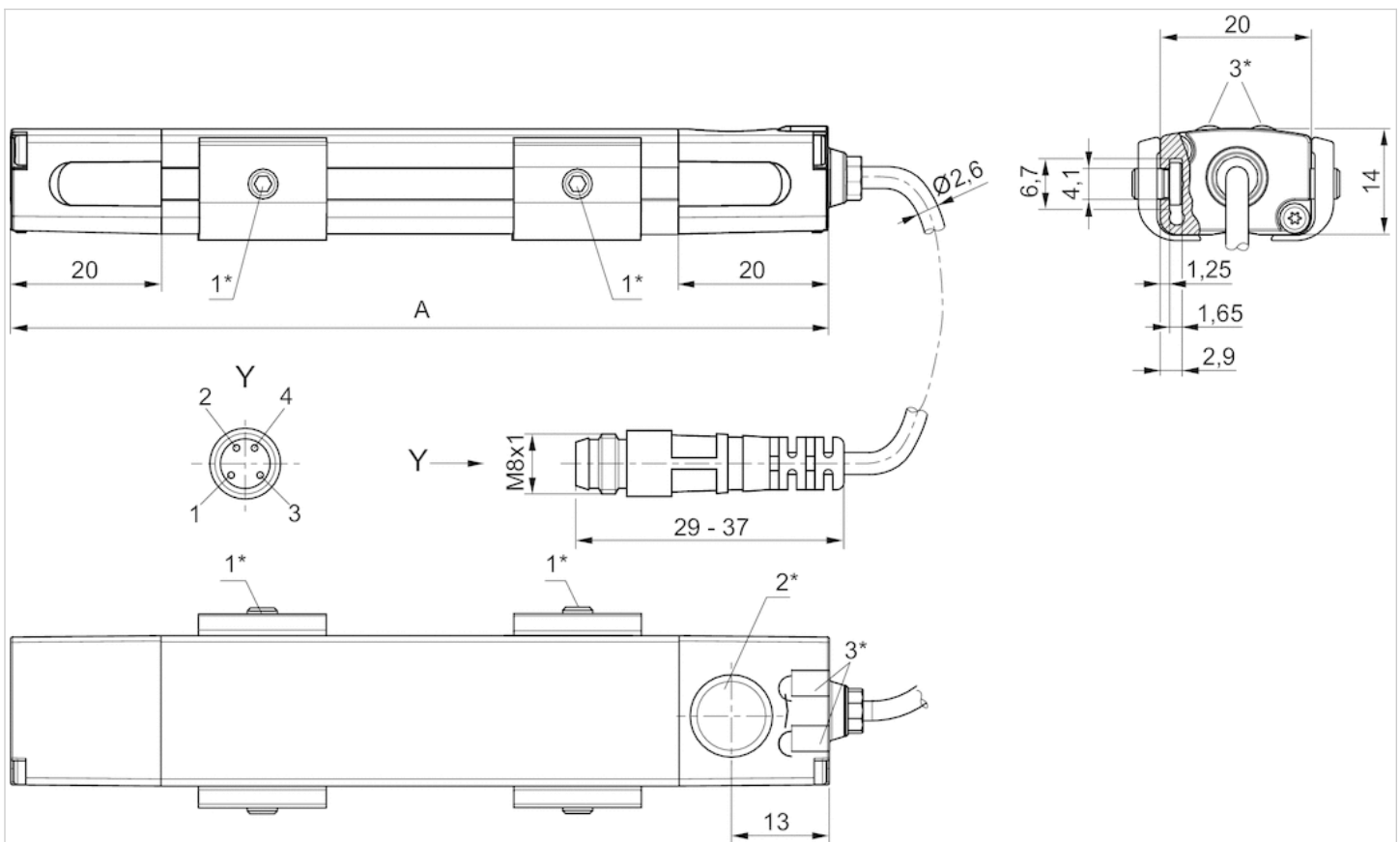
可随时在多媒体中心下载位移测量传感器 SM6-AL 的 IO-Link 设备描述 (IODD)。

## 技术信息

材料	
外壳	铝材
电缆外皮	聚氨酯
封口盖	聚酰胺

## 规格

### 规格



1\* = 螺纹销钉 M3x11 2\* = 示教按键区域 3\* = LED 灯

A = 传感器长度

引脚设置：1 = (+), 2 = (OUT 1) 3 = (GND), 4 = (OUT 2/IO-Link), EN 60947-5-7

LED 1：黄色 = 测量范围，红色 = 故障

LED 2：绿色 = 电压信号，蓝色 = 电流信号



# 传感器, 系列 ST4

- 4 mm C 沟槽
- 带电缆
- 多芯插头, M8, 3-针
- UL 认证
- 簧片型, 电子 PNP, 电子 NPN
- 直接安装用于系列 PRA, SSI, GSU, RTC, CKP, GSP, MSC, MSN, RCM, CVI
- 间接安装用于系列 MNI, CSL-RD, ICM



## 合格证书

最低 / 最高环境温度

防护等级

开关点精度

最小 / 最大运行电压 DC

开关逻辑电路

显示

发光二极管状态显示

振动阻力

冲击阻力

安装螺钉

UL (Underwriters Laboratories), cULus, RoHS

-30 ... 80 °C

IP65, IP67

±0,1 mT

见下表

常开

发光二极管

黄色

10 - 55 Hz, 1 mm

30 g / 11 ms

组合情况: 活塞环开口 (槽缝) 与内六角

## 技术数据

物料号		适用于	连接方式型
R412019682		PRA, SSI, GSU, RTC, CKP, GSP, MSC, MSN, RCM, CVI	簧片型
R412019683		PRA, SSI, GSU, RTC, CKP, GSP, MSC, MSN, RCM, CVI	电子 PNP
R412019694		PRA, SSI, GSU, RTC, CKP, GSP, MSC, MSN, RCM, CVI	电子 NPN

物料号	电缆长度 L	最小 / 最大运行电压 DC	最大的电压降	换向电流(开关电流), 直流电, 最大值.
R412019682	0,3 m	5 ... 30 V DC	≤ 0,5 V	0,13 A
R412019683	0,3 m	10 ... 30 V DC	≤ 2,5 V	0,1 A
R412019694	0,3 m	10 ... 30 V DC	≤ 2,5 V	0,1 A

物料号	换向电流(开关电流), 交流电, 最大值.	开关容量	结构
R412019682	0,13 A	3 W / 3 VA	反极性保护
R412019683	-	-	短路保护, 反极性保护
R412019694	-	-	短路保护, 反极性保护

## 技术信息

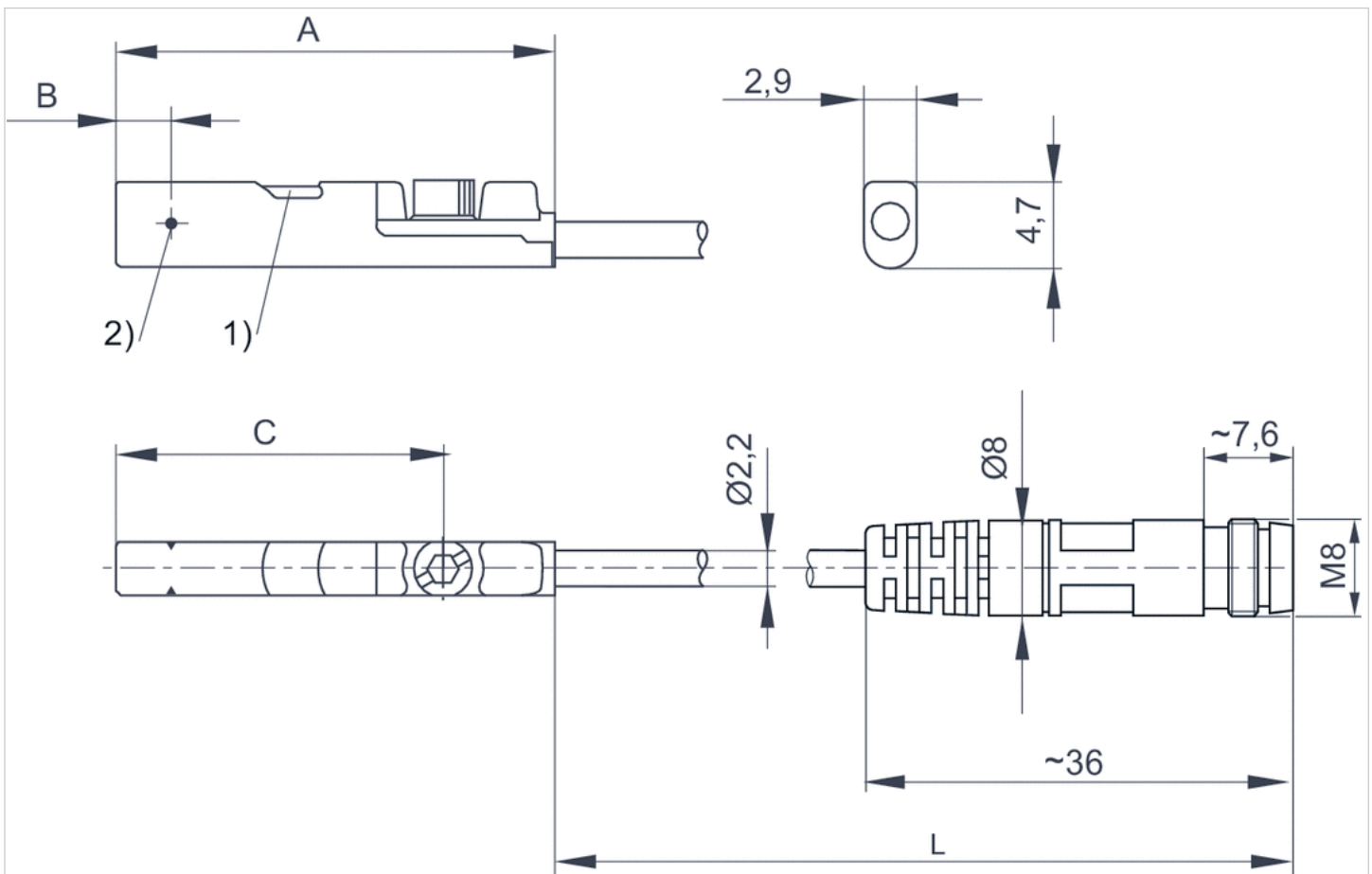
不得超过最大交换容量。

## 技术信息

材料	
外壳	聚酰胺(尼龙), 增强型玻璃纤维
电缆外皮	聚氨酯

## 规格

### 规格



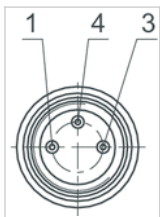
1) LED 2) 开关点  
L = 电缆长度

## 规格

物料号	A	B	C
R412019682	26.3	6.3	20.3
R412019683	23.7	2.8	17.7
R412019694	23.7	2.8	17.7

## 线脚设置

### 线脚设置



插脚	1	3	4
配置	(+)	(-)	(OUT)

# 传感器, 系列 ST4

- 4 mm C 沟槽
- 带电缆
- 多芯插头, M8, 3-针, 带滚花螺钉
- UL 认证
- 簧片型, 电子 PNP
- 直接安装用于系列 PRA, SSI, GSU, RTC, CKP, GPC, MSC, MSN, RCM, CVI
- 间接安装用于系列 MNI, CSL-RD, ICM



## 合格证书

UL (Underwriters Laboratories), cULus, RoHS

## 最低 / 最高环境温度

-30 ... 80 °C

## 防护等级

IP65, IP67

## 开关点精度

±0,1 mT

## 最小 / 最大运行电压 DC

见下表

## 开关逻辑电路

常开

## 显示

发光二极管

## 发光二极管状态显示

黄色

## 振动阻力

10 - 55 Hz, 1 mm

## 冲击阻力

30 g / 11 ms

## 安装螺钉

组合情况: 活塞环开口 (槽缝) 与内六角

## 技术数据

物料号		适用于	连接方式型
R412019490		PRA, SSI, GSU, RTC, CKP, GPC, MSC, MSN, RCM, CVI	簧片型
R412019686		PRA, SSI, GSU, RTC, CKP, GPC, MSC, MSN, RCM, CVI	簧片型
R412019493		PRA, SSI, GSU, RTC, CKP, GPC, MSC, MSN, RCM, CVI	电子 PNP
R412019687		PRA, SSI, GSU, RTC, CKP, GPC, MSC, MSN, RCM, CVI	电子 PNP

物料号	电缆长度 L	最小 / 最大运行电压 DC	最大的电压降	换向电流(开关电流), 直流电, 最大值.
R412019490	0,3 m	5 ... 30 V DC	≤ 0,5 V	0,13 A
R412019686	0,5 m	5 ... 30 V DC	≤ 0,5 V	0,13 A
R412019493	0,3 m	10 ... 30 V DC	≤ 2,5 V	0,1 A
R412019687	0,5 m	10 ... 30 V DC	≤ 2,5 V	0,1 A

物料号	换向电流(开关电流), 交流电, 最大值.	开关容量	结构
R412019490	0,13 A	3 W / 3 VA	反极性保护
R412019686	0,13 A	3 W / 3 VA	反极性保护
R412019493	-	-	短路保护, 反极性保护
R412019687	-	-	短路保护, 反极性保护

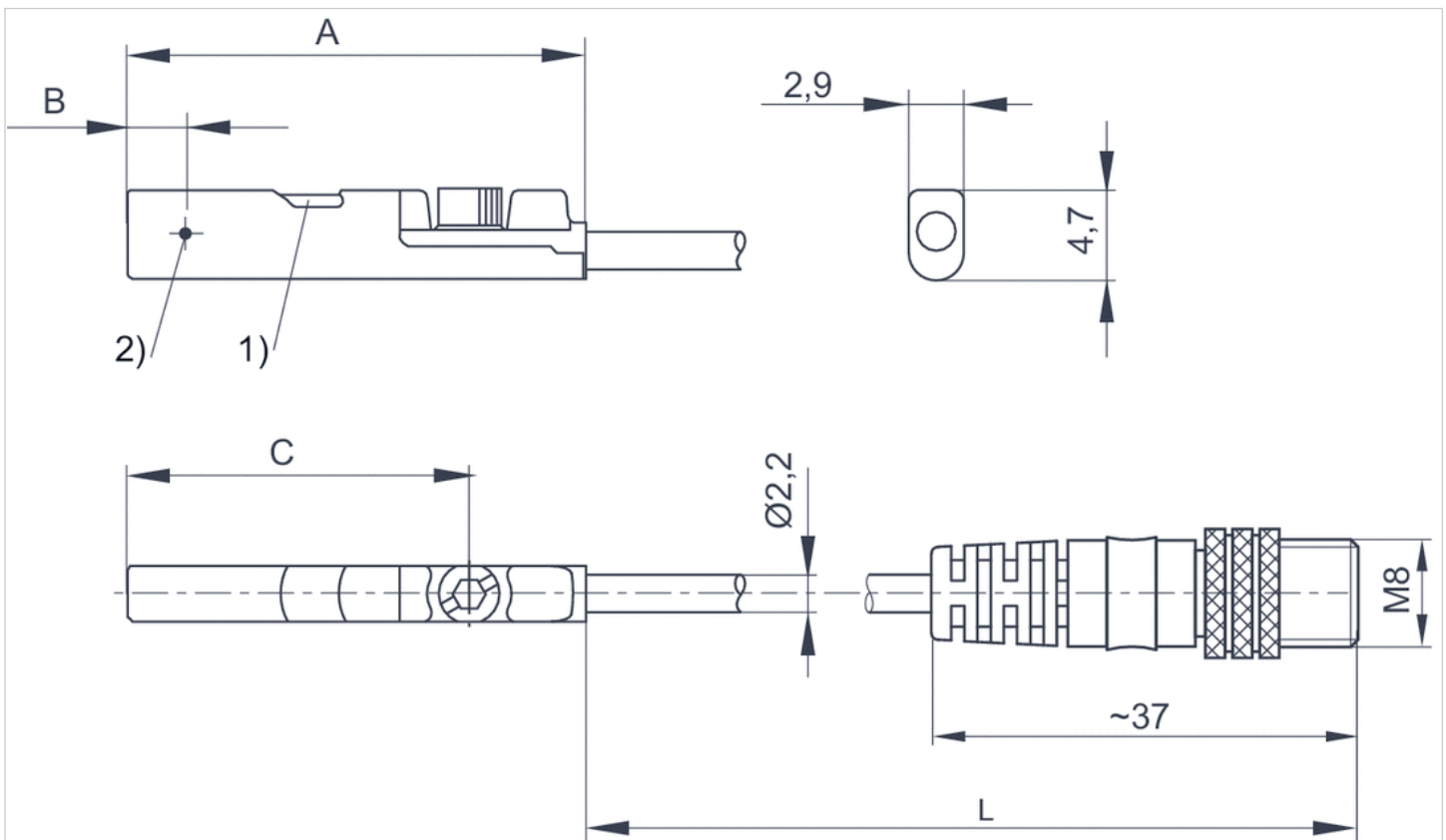
## 技术信息

## 技术信息

材料	
外壳	聚酰胺(尼龙), 增强型玻璃纤维
电缆外皮	聚氨酯

## 规格

### 规格



1) LED 2) 开关点

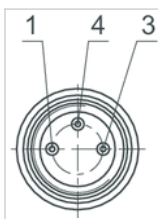
L = 电缆长度

## 规格

物料号	A	B	C
R412019490	26.3	6.3	20.3
R412019686	26.3	6.3	20.3
R412019493	23.7	2.8	17.7
R412019687	23.7	2.8	17.7

## 线脚设置

### 线脚设置



插脚	1	3	4
配置	(+)	(-)	(OUT)

# 传感器, 系列 ST4

- 4 mm C 沟槽
- 带电缆
- 多芯插头, M12, 3-针, 带滚花螺钉
- UL 认证
- 簧片型, 电子 PNP
- 直接安装用于系列 PRA, SSI, GSU, RTC, CKP, GPC, MSC, MSN, RCM, CVI
- 间接安装用于系列 MNI, CSL-RD, ICM



## 合格证书

最低 / 最高环境温度

防护等级

开关点精度

最小 / 最大运行电压 DC

开关逻辑电路

显示

发光二极管状态显示

振动阻力

冲击阻力

安装螺钉

UL (Underwriters Laboratories), cULus, RoHS

-30 ... 80 °C

IP65, IP67

±0,1 mT

见下表

常开

发光二极管

黄色

10 - 55 Hz, 1 mm

30 g / 11 ms

组合情况: 活塞环开口 (槽缝) 与内六角

## 技术数据

物料号		适用于	连接方式型
R412019688		PRA, SSI, GSU, RTC, CKP, GPC, MSC, MSN, RCM, CVI	簧片型
R412019689		PRA, SSI, GSU, RTC, CKP, GPC, MSC, MSN, RCM, CVI	电子 PNP

物料号	电缆长度 L	最小 / 最大运行电压 DC	最大的电压降	换向电流(开关电流), 直流电, 最大值.
R412019688	0,3 m	5 ... 30 V DC	≤ 0,5 V	0,13 A
R412019689	0,3 m	10 ... 30 V DC	≤ 2,5 V	0,1 A

物料号	换向电流(开关电流), 交流电, 最大值.	开关容量	结构
R412019688	0,13 A	3 W / 3 VA	反极性保护
R412019689	-	-	短路保护, 反极性保护

## 技术信息

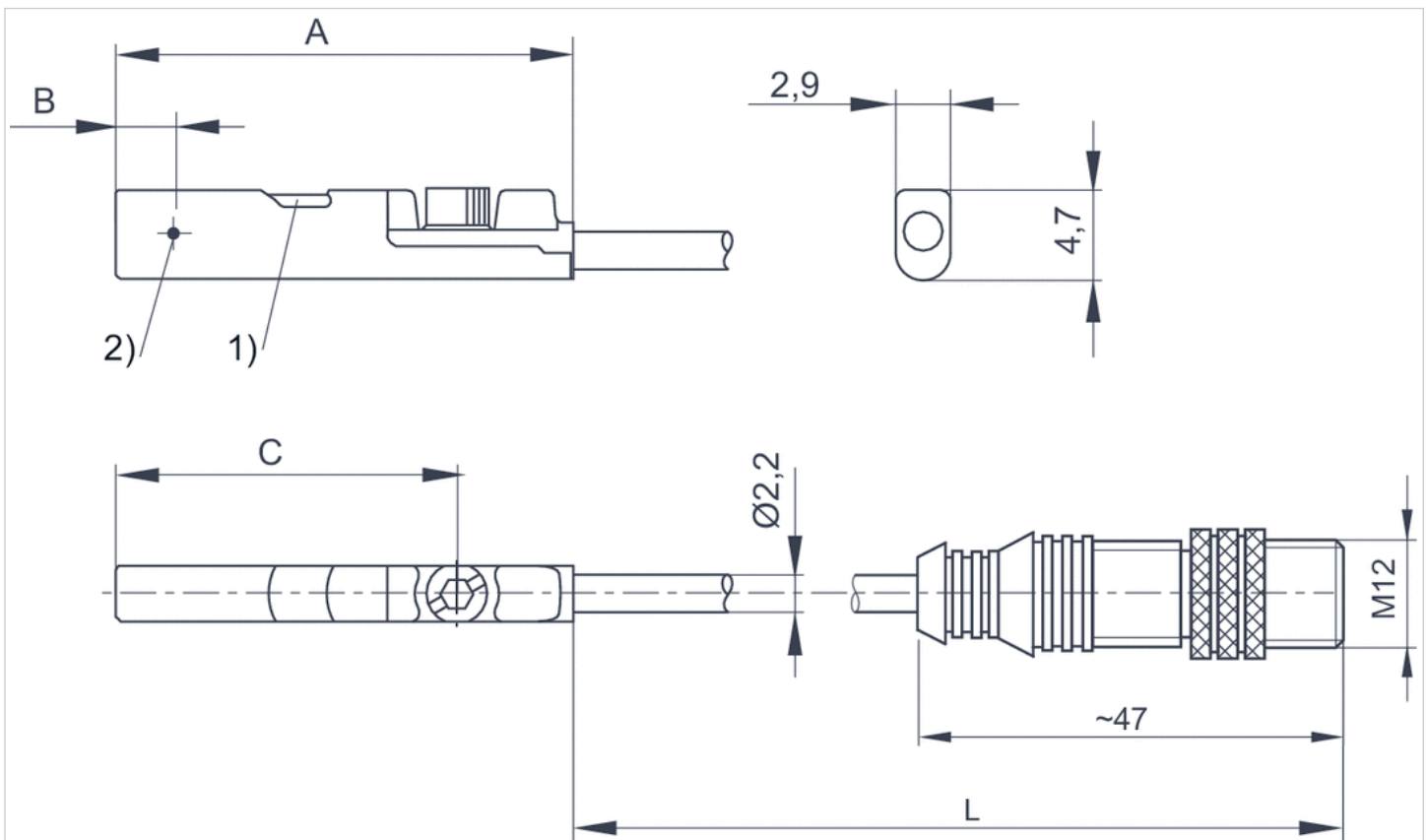
不得超过最大交换容量。

## 技术信息

材料	
外壳	聚酰胺(尼龙), 增强型玻璃纤维
电缆外皮	聚氨酯

## 规格

### 规格



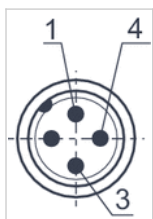
1) LED 2) 开关点  
L = 电缆长度

## 规格

物料号	A	B	C
R412019688	26.3	6.3	20.3
R412019689	23.7	2.8	17.7



## 线脚设置

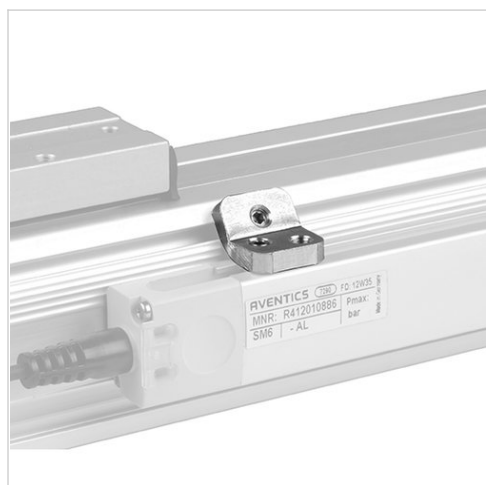


插脚	1	3	4
配置	(+)	(-)	(OUT)

# 传感器固定设备, 系列 CB1

- 用于系列 SM6-AL

- 用于安装在气缸上 RTC



重量

0,007 kg

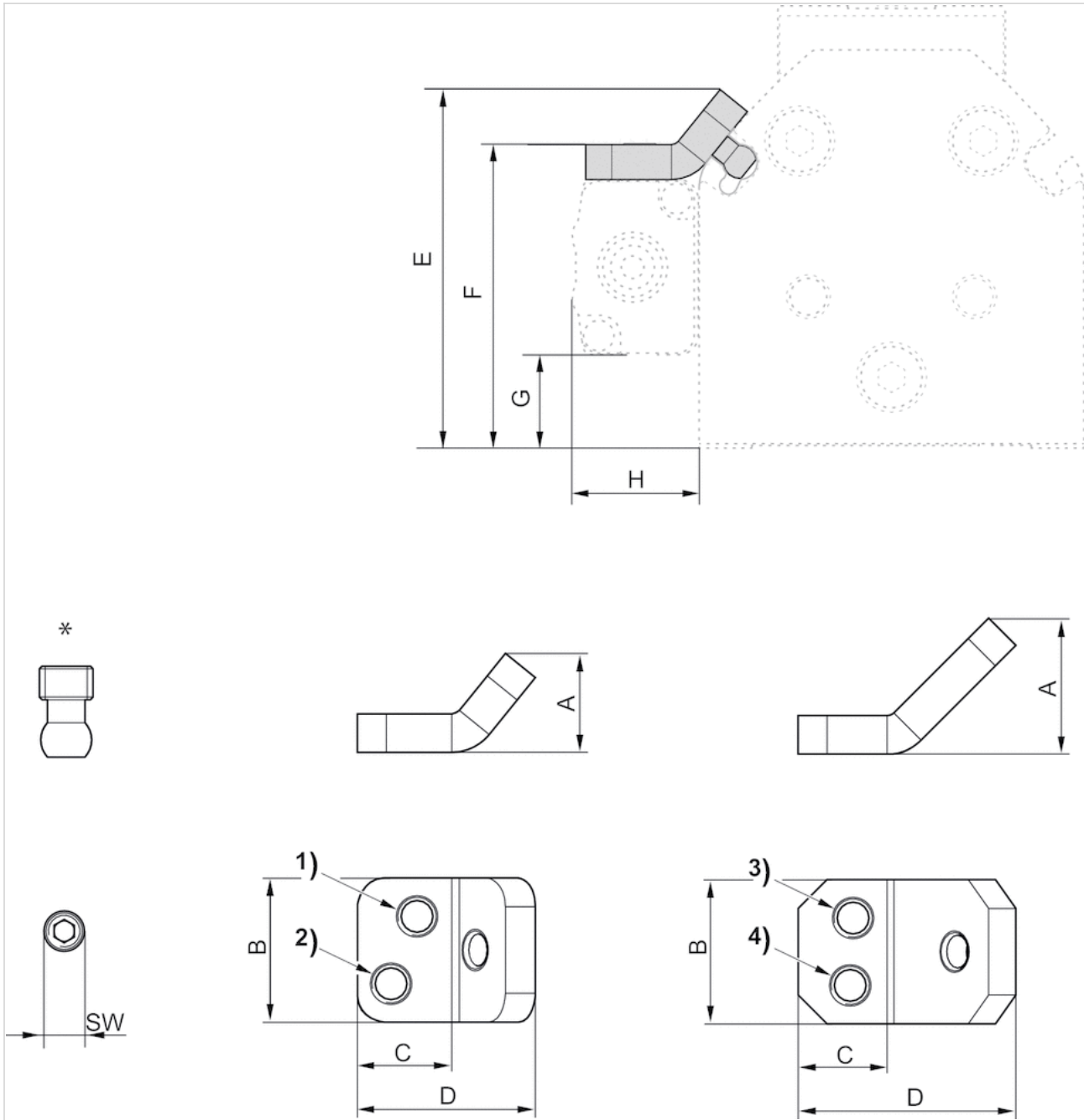
## 技术数据

物料号	用于系列	供货范围
R412022298	SM6-AL	1 件

## 技术信息

材料
铝材

规格



- \* 螺纹销钉 ( 黄铜 )
- 2 个用于 SM6-AL 109 - 469 mm 的刀夹套
- 3 个用于 SM6-AL 505 - 793 mm 的刀夹套
- 4 个用于 SM6-AL 829 - 1009 mm 的刀夹套

## 规格

物料号	活塞- Ø		A
R412022298	25	1)	10,3
	32	2)	10,3
	40	3)	14,2
	50	4)	14,2

B	C	D
15	9,8	18,5
15	9,8	18,5
15	9,2	22,6
15	9,2	22,6

E	F	G
41	34,7	10,7
46,7	40,4	16,4
55	45,2	21,1
60,6	50,5	26,5

H	SW
14,4	2
14,4	2
14,4	2
14,4	2

# T-型槽螺母

- 用于系列 CKP, GPC, RTC



重量

见下表

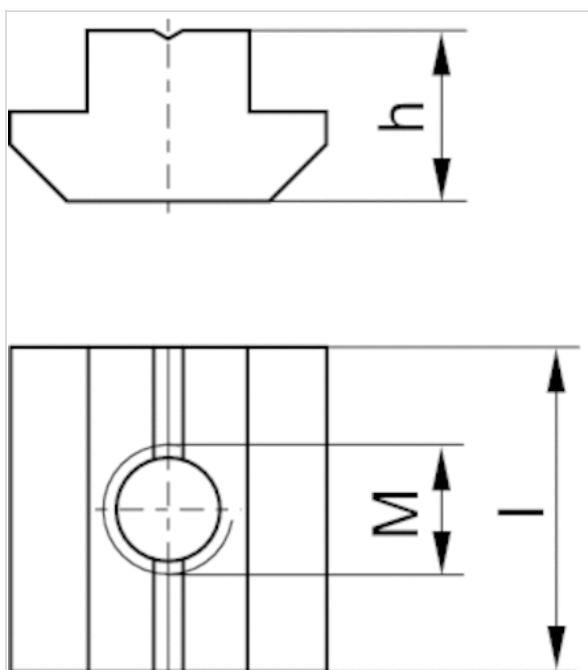
## 技术数据

物料号	类型	用于系列	材料	供货范围	重量
3842523142	N6	CKP, GPC, RTC	不锈钢	10 件	0,003 kg
3842514931	N8	CKP, GPC, RTC	钢	100 件	0,007 kg

## 技术信息

材料	
外壳	不锈钢, 钢, 镀锌

## 规格



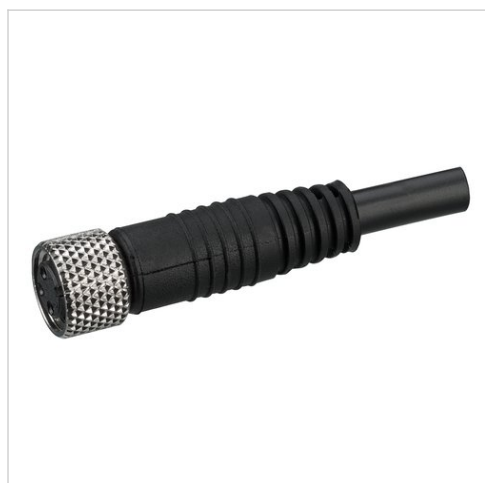
## 规格

物料号	类型	M	h	l
3842523142	N6	M5	4	20
3842514931	N8	M8	6	16

CKP 16处的N4精密螺母可以使用DIN 557四角螺母。

## 圆形插头, 系列 CON-RD

- 多针插头, M8x1, 3-针, A-编码, 直的, 180°
- 开放式电缆终端
- 带电缆
- 未屏蔽



额定电压

30 / 36 V, AC/DC

防护等级

IP67

导线截面

0,34 mm<sup>2</sup>

重量

见下表

### 技术数据

物料号	电流, 最大值	芯数	电缆直径-Ø	电缆长度	重量
8946201312	2,5 A	3	3,5 mm	2 m	0,066 kg
8946201332	2,5 A	3	3,5 mm	15 m	0,466 kg

### 技术信息

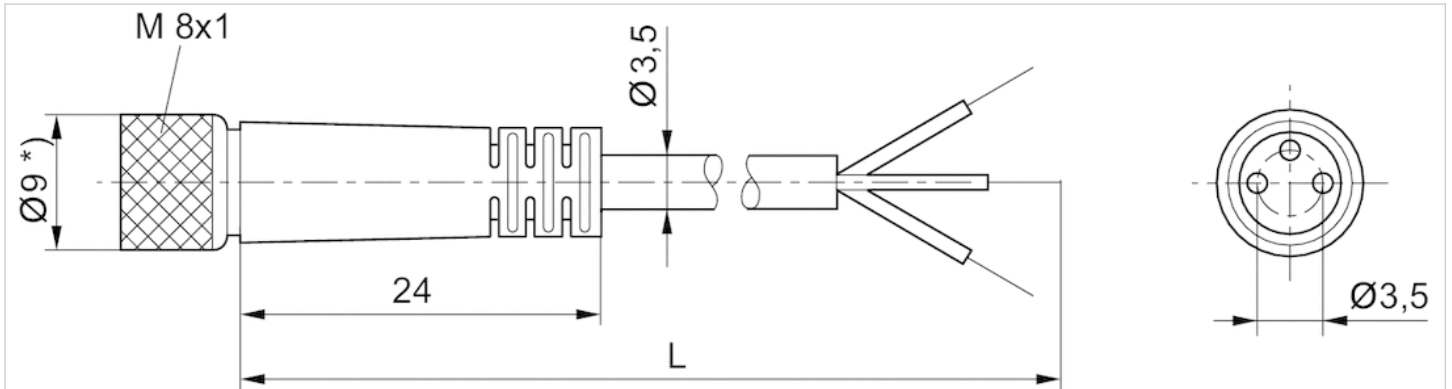
规定的保护等级只适用于已安装和检查的状态。

### 技术信息

材料	
电缆外皮	聚氯乙烯

## 规格

### 规格

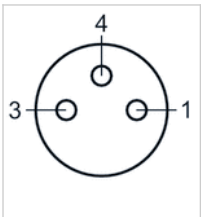


L = 长度

\*) 用于长15m，直径12mm的电缆

## 线脚设置

### 极点图插座



( 1 ) BN=棕色

3 ) BU=蓝色

( 4 ) BK=黑色



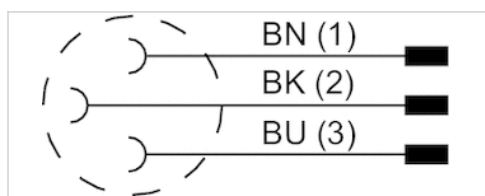
## 圆形插头, 系列 CON-RD

- 多针插头, 接插式 Ø8, 3-针, 锁定式, 直的, 180°
- 开放式电缆终端
- 带电缆
- 未屏蔽



额定电压  
防护等级  
重量

48 V, AC/DC  
IP65  
0,058 kg



### 技术数据

物料号	电流, 最大值	芯数	电缆直径-Ø	电缆长度
8946016112	3 A	3	4,5 mm	2,5 m

### 技术信息

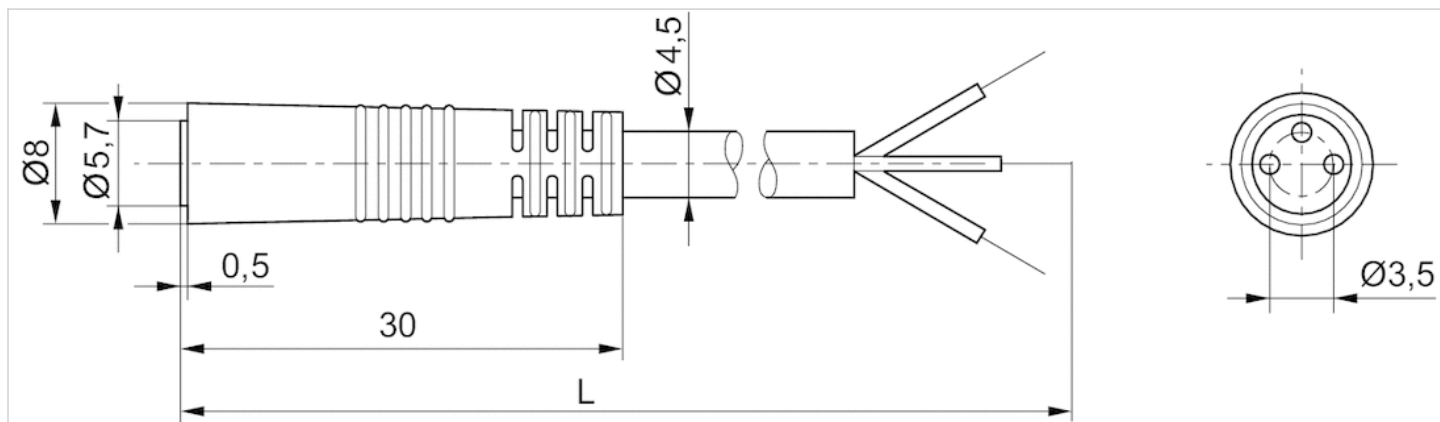
规定的保护等级只适用于已安装和检查的状态。

### 技术信息

材料	
电缆外皮	聚氯乙烯

规格

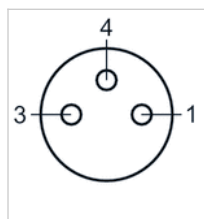
规格



L = 长度

线脚设置

极点图插座



- ( 1 ) BN=棕色
- 3 ) BU=蓝色
- ( 4 ) BK=黑色