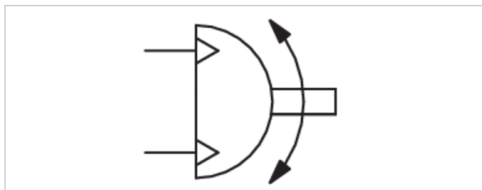


Zahnstangenantriebe, Serie TRR

- Drehwinkel max. 90 180 360 °
- Ø 32-100 mm
- mit Magnetkolben
- Doppelkolben mit Zahnstange
- Dämpfung pneumatisch einstellbar



Betriebsdruck min./max.	2 ... 10 bar
Umgebungstemperatur min./max.	-20 ... 80 °C
Mediumtemperatur min./max.	-20 ... 80 °C
Medium	Druckluft
Max. Partikelgröße	5 µm
Ölgehalt der Druckluft	0 ... 1 mg/m ³
Dämpfung	pneumatisch einstellbar
Theoretisches Drehmoment bei Gewicht	6.3 bar Siehe Tabelle unten



Technische Daten

Materialnummer	Baugröße	Druckluftanschluss	Drehwinkel	Drehwinkeltoleranz
		G		
0822930204	TRR-32	G 1/8	0-90 °	0° / +3°
0822930205	TRR-32	G 1/8	0-180 °	0° / +3°
0822930206	TRR-32	G 1/8	0-360 °	0° / +3°
0822931204	TRR-40	G 1/4	0-90 °	0° / +3°
0822931205	TRR-40	G 1/4	0-180 °	0° / +3°
0822931206	TRR-40	G 1/4	0-360 °	0° / +3°
0822932204	TRR-50	G 1/4	0-90 °	0° / +6°
0822932205	TRR-50	G 1/4	0-180 °	0° / +6°
0822932206	TRR-50	G 1/4	0-360 °	0° / +6°
0822932227	TRR-50	G 1/4	0-90 °	-
0822932228	TRR-50	G 1/4	0-180 °	-
0822932229	TRR-50	G 1/4	0-360 °	-
0822933204	TRR-63	G 3/8	0-90 °	0° / +5°
0822933205	TRR-63	G 3/8	0-180 °	0° / +5°
0822933206	TRR-63	G 3/8	0-360 °	0° / +5°
0822933227	TRR-63	G 3/8	0-90 °	-
0822933228	TRR-63	G 3/8	0-180 °	-
0822933229	TRR-63	G 3/8	0-360 °	-
0822934204	TRR-80	G 3/8	0-90 °	0° / +4°
0822934205	TRR-80	G 3/8	0-180 °	0° / +4°
0822934206	TRR-80	G 3/8	0-360 °	0° / +4°

Materialnummer	Baugröße	Druckluftanschluss	Drehwinkel	Drehwinkeltoleranz
		G		
0822934206	TRR-80	G 3/8	0-360 °	0° / +4°
0822934227	TRR-80	G 3/8	0-90 °	-
0822934228	TRR-80	G 3/8	0-180 °	-
0822934229	TRR-80	G 3/8	0-360 °	-
0822935204	TRR-100	G 1/2	0-90 °	0° / +3°
0822935205	TRR-100	G 1/2	0-180 °	0° / +3°
0822935206	TRR-100	G 1/2	0-360 °	0° / +3°
0822935227	TRR-100	G 1/2	0-90 °	-
0822935228	TRR-100	G 1/2	0-180 °	-
0822935229	TRR-100	G 1/2	0-360 °	-

Materialnummer	Drehwinkeleinstellung	Toleranz 0°-Lage drucklos	Drehrichtung	Max. Spiel (radial)
0822930204	-	-3,5 3,5 °	linksdrehend	2,1 °
0822930205	-	-3,5 3,5 °	linksdrehend	2,1 °
0822930206	-	-3,5 3,5 °	linksdrehend	2,1 °
0822931204	-	-3 3 °	linksdrehend	1,6 °
0822931205	-	-3 3 °	linksdrehend	1,6 °
0822931206	-	-3 3 °	linksdrehend	1,6 °
0822932204	-	-3 3 °	linksdrehend	1,3 °
0822932205	-	-3 3 °	linksdrehend	1,3 °
0822932206	-	-3 3 °	linksdrehend	1,3 °
0822932227	-5° / +5°	-3 3 °	linksdrehend	1,3 °
0822932228	-5° / +5°	-3 3 °	linksdrehend	1,3 °
0822932229	-5° / +5°	-3 3 °	linksdrehend	1,3 °
0822933204	-	-2 2 °	linksdrehend	1 °
0822933205	-	-2 2 °	linksdrehend	1 °
0822933206	-	-2 2 °	linksdrehend	1 °
0822933227	-5° / +5°	-2 2 °	linksdrehend	1 °
0822933228	-5° / +5°	-2 2 °	linksdrehend	1 °
0822933229	-5° / +5°	-2 2 °	linksdrehend	1 °
0822934204	-	-2 2 °	linksdrehend	0,9 °
0822934205	-	-2 2 °	linksdrehend	0,9 °
0822934206	-	-2 2 °	linksdrehend	0,9 °
0822934227	-7° / +7°	-2 2 °	linksdrehend	0,9 °
0822934228	-7° / +7°	-2 2 °	linksdrehend	0,9 °
0822934229	-7° / +7°	-2 2 °	linksdrehend	0,9 °
0822935204	-	-1,5 1,5 °	linksdrehend	0,75 °
0822935205	-	-1,5 1,5 °	linksdrehend	0,75 °
0822935206	-	-1,5 1,5 °	linksdrehend	0,75 °
0822935227	-7° / +7°	-1,5 1,5 °	linksdrehend	0,75 °
0822935228	-7° / +7°	-1,5 1,5 °	linksdrehend	0,75 °
0822935229	-7° / +7°	-1,5 1,5 °	linksdrehend	0,75 °

Materialnummer	Gewicht	
0822930204	1,9 kg	1)
0822930205	2,1 kg	1)
 青岛秉诚自动化设备有限公司 地址：中国 青岛市重庆南路99号海尔云街甲3号楼7F	服务热线：4006-918-365 网址： http://www.iaventics.com	传真：(86-532)585-10-365 Email：sales@bechinas.com

Materialnummer	Gewicht	
0822931204	2,5 kg	1)
0822931205	2,75 kg	1)
0822931206	3,25 kg	1)
0822932204	3,95 kg	1)
0822932205	4,25 kg	1)
0822932206	4,85 kg	1)
0822932227	4,1 kg	2)
0822932228	4,4 kg	2)
0822932229	5 kg	2)
0822933204	5,9 kg	1)
0822933205	6,3 kg	1)
0822933206	7,1 kg	1)
0822933227	6,4 kg	2)
0822933228	6,8 kg	2)
0822933229	7,6 kg	2)
0822934204	11,6 kg	1)
0822934205	12,4 kg	1)
0822934206	14 kg	1)
0822934227	12 kg	2)
0822934228	12,8 kg	2)
0822934229	14,4 kg	2)
0822935204	15,5 kg	1)
0822935205	16,7 kg	1)
0822935206	19,1 kg	1)
0822935227	16,3 kg	2)
0822935228	17,5 kg	2)
0822935229	19,9 kg	2)

1) Drehwinkel nicht einstellbar

2) Drehwinkel einstellbar

Technische Daten

Kolben-Ø	32 mm	40 mm	50 mm	63 mm	80 mm	100 mm
Baugröße	TRR-32	TRR-40	TRR-50	TRR-63	TRR-80	TRR-100
Hub/10° Drehwinkel	2 mm	2,2 mm	2,6 mm	3,5 mm	3,9 mm	5,2 mm
Theoretisches Drehmoment	5 Nm	7 Nm	14 Nm	29 Nm	54 Nm	111 Nm
Dämpfungswinkel	61 °	69 °	65 °	49 °	56 °	45 °

Technische Informationen

Der Drucktaupunkt muss mindestens 15 °C unter der Umgebungs- und Mediumtemperatur liegen und darf max. 3 °C betragen.

Der Ölgehalt der Druckluft muss über die gesamte Lebensdauer konstant bleiben.

Verwenden Sie ausschließlich von AVENTICS zugelassene Öle. Weitere Informationen finden Sie im Dokument „Technische Informationen“ (erhältlich im MediaCentre).



青岛秉诚自动化设备有限公司
地址：中国·青岛市重庆南路99号海尔云街甲3号楼7F

服务热线：4006-918-365
网址：<http://www.iaventics.com>

传真：(86-532)585-10-365
Email：sales@bechinas.com

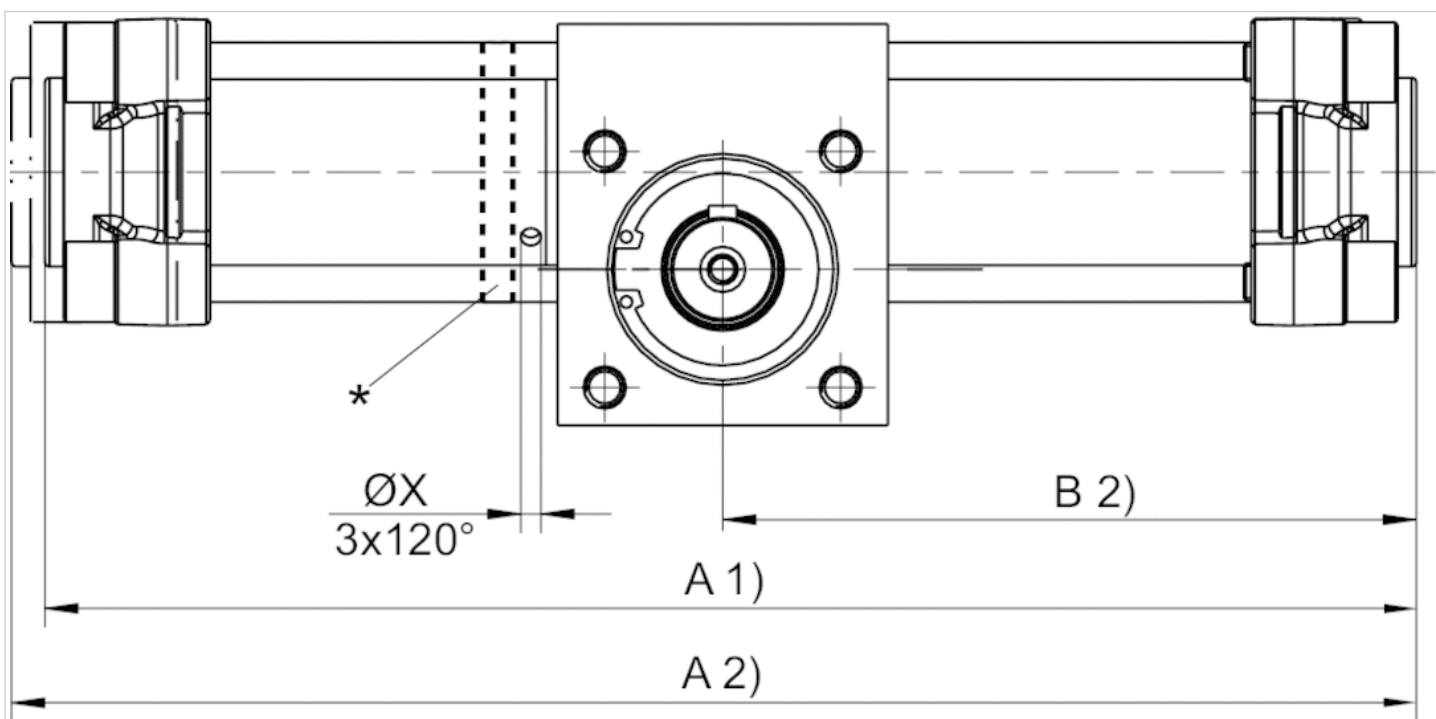
Technische Informationen

Werkstoff

Gehäuse	Aluminium
Deckel	Aluminium-Druckguss
Dichtung	Polyurethan
Achse	Stahl

Abmessungen

Drehwinkleinstellung



* Drehwinkleinstellung durch Verdrehen des Einstellringes.

Dabei müssen die Halsmuttern der Zuganker gelöst und wieder mit dem Moment M_a angezogen werden.

0-Lage: Passfeder oben (Kolben rechts angeschlagen).

Anzugsmoment TRR-50, TRR-63: 9-10 Nm

Anzugsmoment TRR-80, TRR-100: 18-20 Nm

1) Min.

2) Max.

Drehwinkel nicht einstellbar

Baugröße	Ø	A 2)			B 2)	
		90°	180°	360°	90°	180°
TRR-32	32	251	285	357	126	143
TRR-40	40	265	304	383	133	152
TRR-50	50	295	342	436	148	171
TRR-63	63	338	401	527	169	200
TRR-80	80	390	460	602	195	230
TRR-100	100	450	536	700	220	268

B 2) 360°	ØX
179	–
192	–
218	–
264	–
301	–
362	–

2) Max.

Drehwinkel einstellbar

Baugröße	Ø	A 1) 90°	A 1) 180°	A 1) 360°	A 2) 90°	A 2) 180°
TRR-50	50	292	339	434	299	345
TRR-63	63	337	400	525	344	407
TRR-80	80	388	458	600	399	470
TRR-100	100	440	533	722	451	544

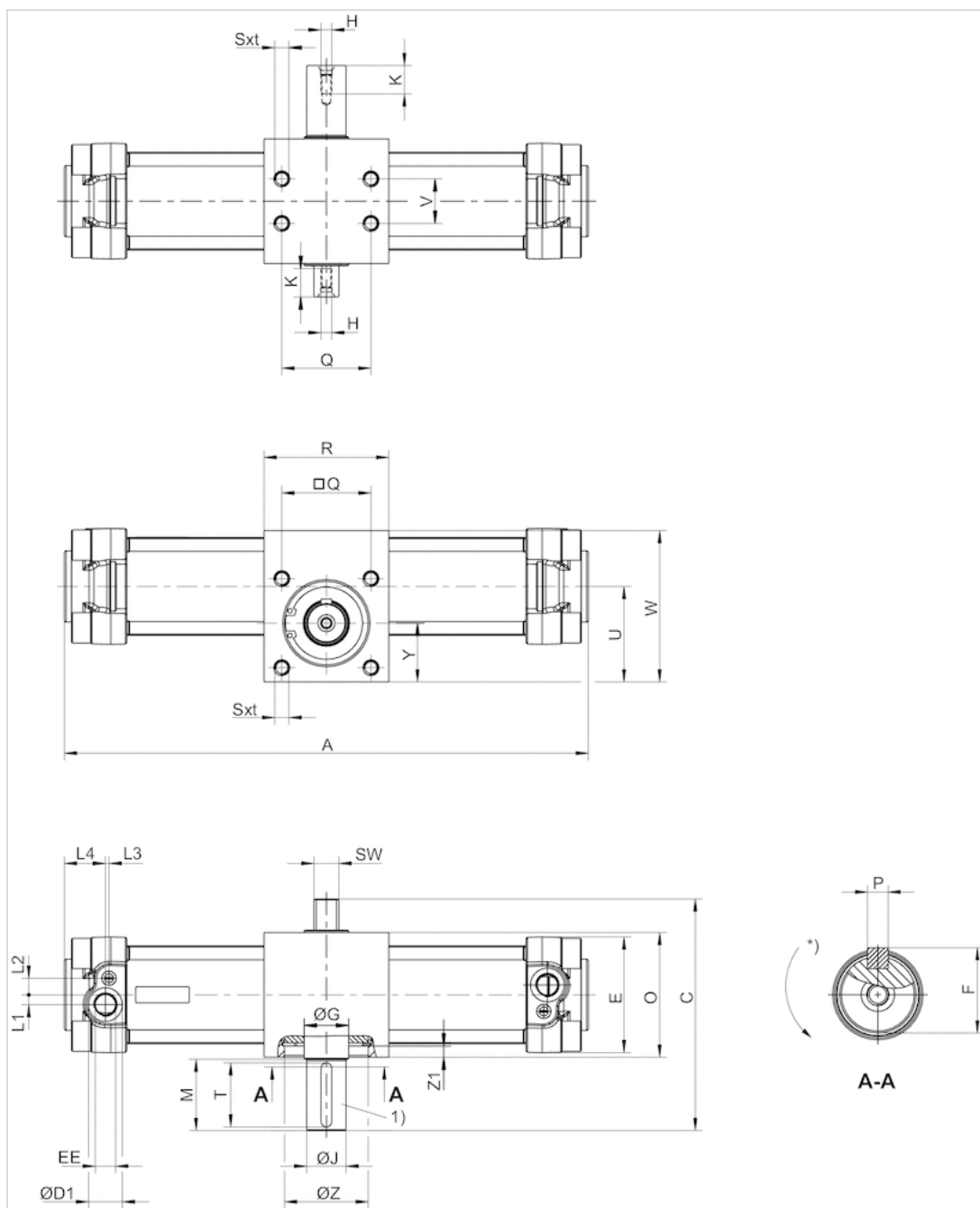
A 2) 360°	B 2) 90°	B 2) 180°	B 2) 360°	ØX
440	150	173	220	4.2
533	173	204	267	4.2
611	200	235	306	4.2
733	226	273	366	4.2

1) Min.

2) Max.

Abmessungen

Abmessungen



1) Abmessungen Passfeder und Nuten nach DIN 6885

* Drehrichtung

Abmessungen

Baugröße	Ø	C	ØD1	E	EE	F	ØG	H	ØJ k6	L1	L2	L3	L4	M	O	P	Q	R
TRR-32	32	103.5	15	47	G 1/8	16	17	M5x12,5	14	5	7.5	4.2	20	30	55	5x25	33	63
TRR-40	40	110	19	53	G 1/4	19	20	M5x12,5	17	5.5	9.5	5.2	24	30	60	5x25	40	70
TRR-50	50	130	19	65	G 1/4	24.5	25	M6x16	22	5.5	9.3	2	23	40	70	6x36	50	70
TRR-63	63	142.5	23	75	G 3/8	28	30	M8x19	25	9	11.7	2	28	40	80	8x36	60	80
TRR-80	80	175	27	95	G 3/8	33	35	M8x19	30	8	15	2.5	28	50	100	8x45	80	106



青岛秉诚自动化设备有限公司
地址：中国 青岛市重庆南路99号海尔云街甲3号楼7F

服务热线：4006-918-365
网址：<http://www.iaventics.com>

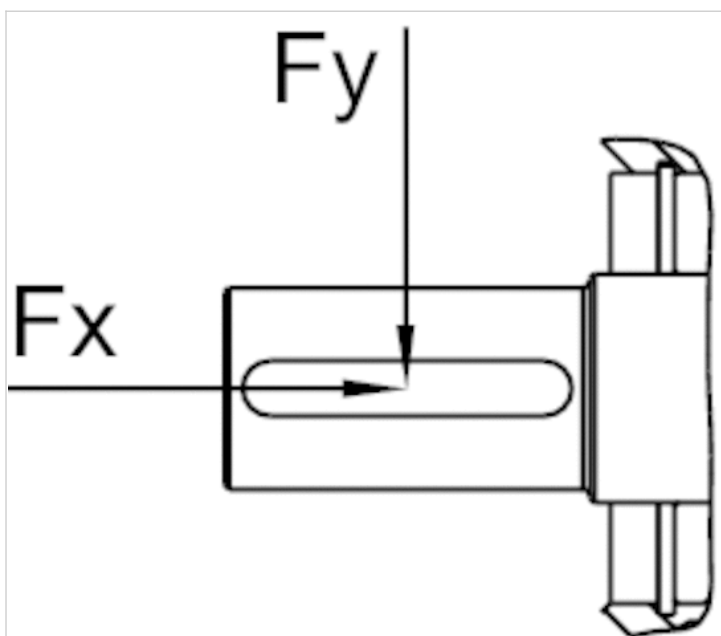
传真：(86-531)585-10-365
Email：sales@bechinas.com

Baugröße	Ø	C	ØD1	E	EE	F	ØG	H	ØJ k6	L1	L2	L3	L4	M	O	P	Q	R
TRR-100	100	190	27	115	G 1/2	38	40	M10x22	35	12	14	4	29	50	114	10x45	80	125

Baugröße	Sxt	SW	U	V	W	Y	ØZ H7	Z1
TRR-32	M6x9	11	40.7	18	63	25	35	4
TRR-40	M6x9	13	43.5	22	70	26.5	42	4.25
TRR-50	M8x12	14	53.5	25	85	33	47	6.25
TRR-63	M8x12	17	65	35	105	40	55	7
TRR-80	M10x15	22	84.5	50	135	53	62	9.5
TRR-100	M10x15	22	91.5	60	150	53	80	16.5

Abmessungen

Maximal zulässige Querkraft axial F_x [N] und radial F_y [N] auf den Antriebszapfen

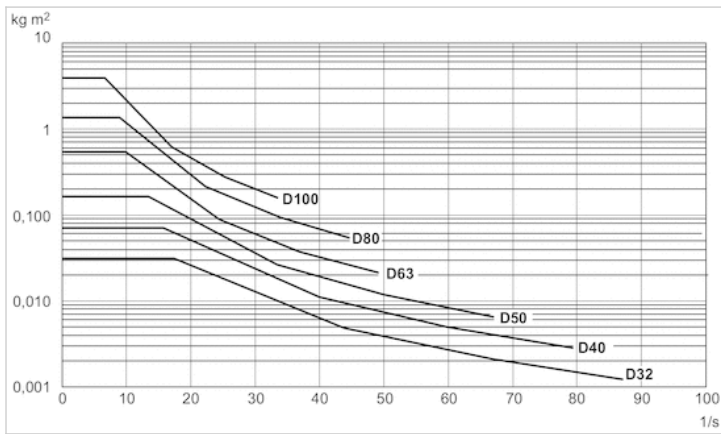


Abmessungen

Baugröße	Ø	F_x [N]	F_y [N]
TRR-32	32	400	630
TRR-40	40	600	1000
TRR-50	50	800	1150
TRR-63	63	1000	1500
TRR-80	80	1200	1800
TRR-100	100	2500	3500

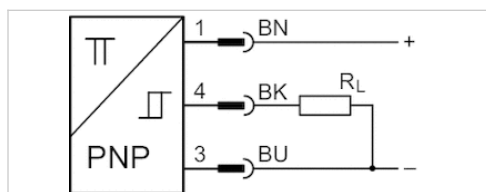
Diagramme

Zulässiges Massenträgheitsmoment (kg m²) in Abhängigkeit von Baugröße und



Sensor, Serie ST6

- 6 mm T-Nut
- mit Kabel
- offene Kabelenden, 3-polig
- ATEX
- UL-Zertifizierung, ATEX
- elektronisch PNP
- Direktmontage für Serie PRA, PRE, CCI, KPZ, SSI, GPC, CVI
- Indirekte Montage für Serie TRB, ITS, CCL-IS, MNI, CSL-RD, ICM, KHZ, TRR



Zertifikate

ATEX-Kategorie G

ATEX-Kategorie D

Umgebungstemperatur min./max.

Schutzart

Schaltpunktgenauigkeit

Ruhestrom (ohne Last)

Betriebsspannung DC min. / max.

Schaltlogik

Statusanzeige LED

Schwingungsfestigkeit

Stoßfestigkeit

ATEX CE-Konformitätserklärung cULus
RoHS

II 3G Ex nA IIC T4 Gc X

II 3D Ex tc IIIC T135°C Dc X

-20 ... 50 °C

IP67

±0,1 mT

10 mA

10 ... 30 V DC

NO (Schließer)

Gelb

10 - 55 Hz, 1 mm

30 g / 11 ms

Technische Daten

Materialnummer	für	Kontaktart	Kabellänge L
R412022854	PRA, PRE, CCI, KPZ, SSI, GPC, CVI	elektronisch PNP	3 m
R412022856	PRA, PRE, CCI, KPZ, SSI, GPC, CVI	elektronisch PNP	5 m

Materialnummer	Spannungsabfall U bei I _{max}	Schaltstrom DC, max.	Schaltfrequenz max.
R412022854	≤ 2,5 V	0,1 A	1000 Hz
R412022856	≤ 2,5 V	0,1 A	1000 Hz

Materialnummer	Ausführung
R412022854	kurzschlussfest verpolungssicher
R412022856	kurzschlussfest verpolungssicher

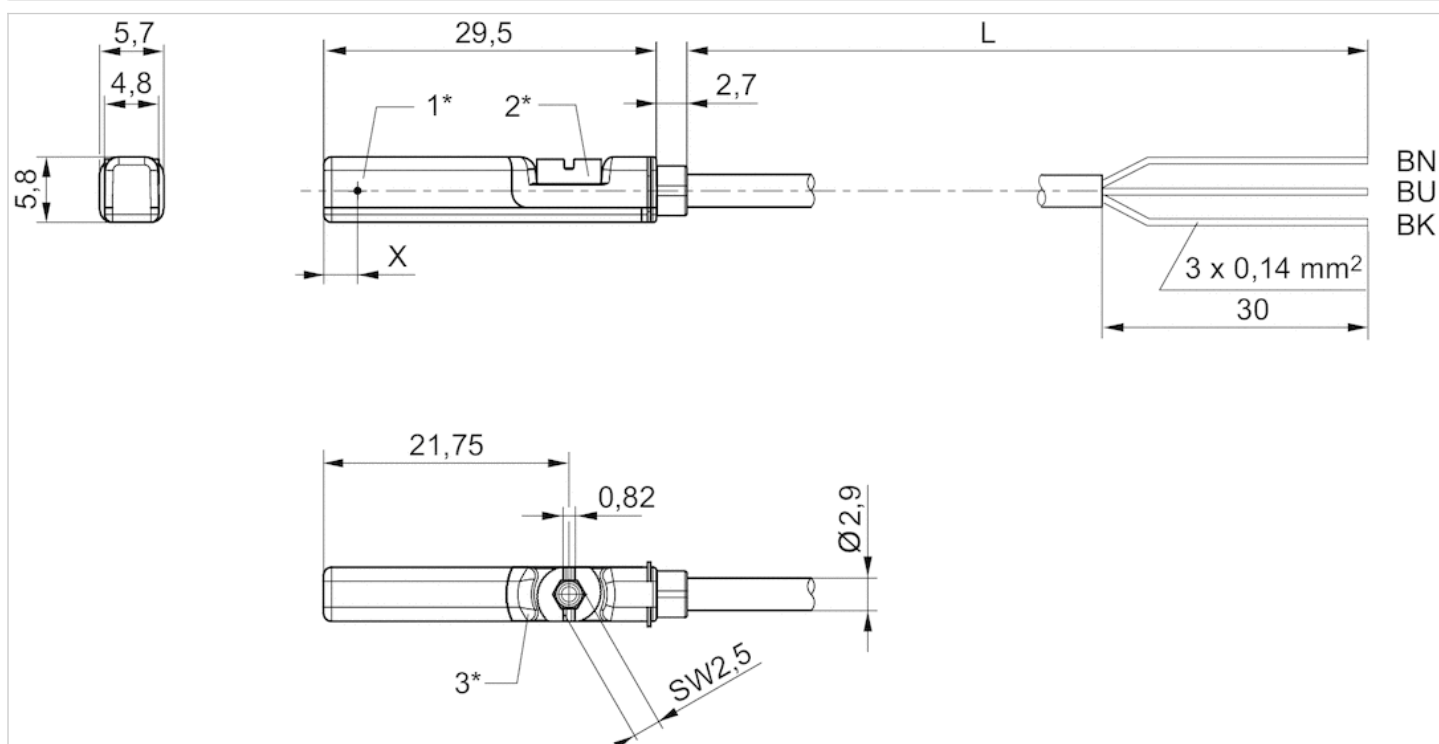
Technische Informationen

Werkstoff

Gehäuse	Polyamid
Kabelummantelung	Polyurethan
Feststellschraube	Nichtrostender Stahl

Abmessungen

Fig. 2



1* = Schaltpunkt 2* = Feststellschraube 3* = LED-Fenster durchscheinend

L = Kabellänge

BN = braun, BK = schwarz, BU = blau

X = elektronisch: 11,6 mm







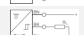



Sensor, Serie ST6

- 6 mm T-Nut
- mit Kabel
- offene Kabelenden, 2-polig offene Kabelenden, 3-polig
- UL-Zertifizierung
- Reed elektronisch PNP elektronisch NPN
- Direktmontage für Serie PRA, PRE, CCI, KPZ, SSI, GPC, CVI
- Indirekte Montage für Serie TRB, ITS, CCL-IS, MNI, CSL-RD, ICM, KHZ, TRR



Umgebungstemperatur min./max.	-30 ... 80 °C
Schutzart	IP65 IP67 IP69K
Schaltpunktgenauigkeit	±0,1 mT
Nennstrom, geschalteter Zustand	30 mA
Ruhestrom (ohne Last)	8 mA
Betriebsspannung DC min. / max.	Siehe Tabelle unten
Betriebsspannung AC min. / max.	Siehe Tabelle unten
Hysterese	≥ 0,2 mT
Schaltlogik	NO (Schließer)
Statusanzeige LED	Gelb
Schwingungsfestigkeit	10 - 55 Hz, 1 mm
Stoßfestigkeit	30 g / 11 ms

Technische Daten

Materialnummer		für	Kontaktart
R412022866		PRA, PRE, CCI, KPZ, SSI, GPC, CVI	Reed
R412027170		PRA, PRE, CCI, KPZ, SSI, GPC, CVI	Reed
R412022869		PRA, PRE, CCI, KPZ, SSI, GPC, CVI	Reed
R412022870		PRA, PRE, CCI, KPZ, SSI, GPC, CVI	Reed
R412022871		PRA, PRE, CCI, KPZ, SSI, GPC, CVI	Reed
R412022853		PRA, PRE, CCI, KPZ, SSI, GPC, CVI	elektronisch PNP
R412022855		PRA, PRE, CCI, KPZ, SSI, GPC, CVI	elektronisch PNP
R412022857		PRA, PRE, CCI, KPZ, SSI, GPC, CVI	elektronisch PNP
R412022849		PRA, PRE, CCI, KPZ, SSI, GPC, CVI	elektronisch NPN
R412022850		PRA, PRE, CCI, KPZ, SSI, GPC, CVI	elektronisch NPN

Materialnummer	Kabellänge L	Betriebsspannung DC min. / max.	Betriebsspannung AC min. / max.
R412022866	3 m	10 ... 230 V DC	10 ... 230 V AC
R412027170	5 m	10 ... 230 V DC	10 ... 230 V AC
R412022869	3 m	10 ... 30 V DC	10 ... 30 V AC
R412022870	5 m	10 ... 30 V DC	10 ... 30 V AC
R412022871	10 m	10 ... 30 V DC	10 ... 30 V AC
R412022853	3 m	10 ... 30 V DC	-
R412022855	5 m	10 ... 30 V DC	-
R412022857	10 m	10 ... 30 V DC	-
R412022849	3 m	10 ... 30 V DC	-
R412022850	3 m	10 ... 30 V DC	-

Materialnummer	Spannungsabfall U bei I _{max}	Schaltstrom DC, max.	Schaltstrom AC, max.
R412022866	≤ 3,5 V	0,13 A	0,13 A
R412027170	≤ 3,5 V	0,13 A	0,13 A
R412022869	I*Rs	0,3 A	0,5 A
R412022870	≤ 0,1 V	0,3 A	0,5 A
R412022871	I*Rs	0,3 A	0,5 A
R412022853	≤ 2,5 V	0,13 A	-
R412022855	≤ 2,5 V	0,13 A	-
R412022857	≤ 2,5 V	0,13 A	-
R412022849	≤ 2,5 V	0,13 A	-
R412022850	≤ 2,5 V	0,13 A	-

Materialnummer	Schaltleistung	Schaltfrequenz max.
R412022866	Reed 2-polig: max. 10 W	400 Hz
R412027170	Reed 2-polig: max. 10 W	400 Hz
R412022869	Reed 3-polig: max. 6 W	400 Hz
R412022870	Reed 3-polig: max. 6 W	400 Hz
R412022871	Reed 3-polig: max. 6 W	400 Hz
R412022853	-	1000 Hz
R412022855	-	1000 Hz
R412022857	-	1000 Hz
R412022849	-	1000 Hz
R412022850	-	1000 Hz

Materialnummer	Betriebsstrom ungeschaltet	Betriebsstrom geschaltet
R412022866	-	-
R412027170	-	-
R412022869	-	-
R412022870	-	-
R412022871	-	-
R412022853	8 mA	30 mA
R412022855	8 mA	30 mA
R412022857	8 mA	30 mA
R412022849	8 mA	30 mA
R412022850	8 mA	30 mA

Materialnummer	Ausführung	Abb.	
R412022866	verpolungssicher	Fig. 1	1)
R412027170	verpolungssicher	Fig. 1	1)
R412022869	verpolungssicher	Fig. 2	2)
R412022870	verpolungssicher	Fig. 2	2)
R412022871	verpolungssicher	Fig. 2	2)
R412022853	kurzschlussfest verpolungssicher	Fig. 2	3)
R412022855	kurzschlussfest verpolungssicher	Fig. 2	3)
R412022850	kurzschlussfest verpolungssicher	Fig. 2	3)

Materialnummer	Ausführung	Abb.	
R412022849	kurzschlussfest verpolungssicher	Fig. 2	3)
R412022850	kurzschlussfest verpolungssicher	Fig. 2	3)

1) offene Kabelenden, 2-polig, Das Produkt aus Betriebsspannung und Dauerstrom darf die maximale Schaltleistung nicht überschreiten.

2) offene Kabelenden, 3-polig, Das Produkt aus Betriebsspannung und Dauerstrom darf die maximale Schaltleistung nicht überschreiten.

3) offene Kabelenden, 3-polig

Technische Informationen

Keine cULus-Zertifizierung für 230V-Variante.

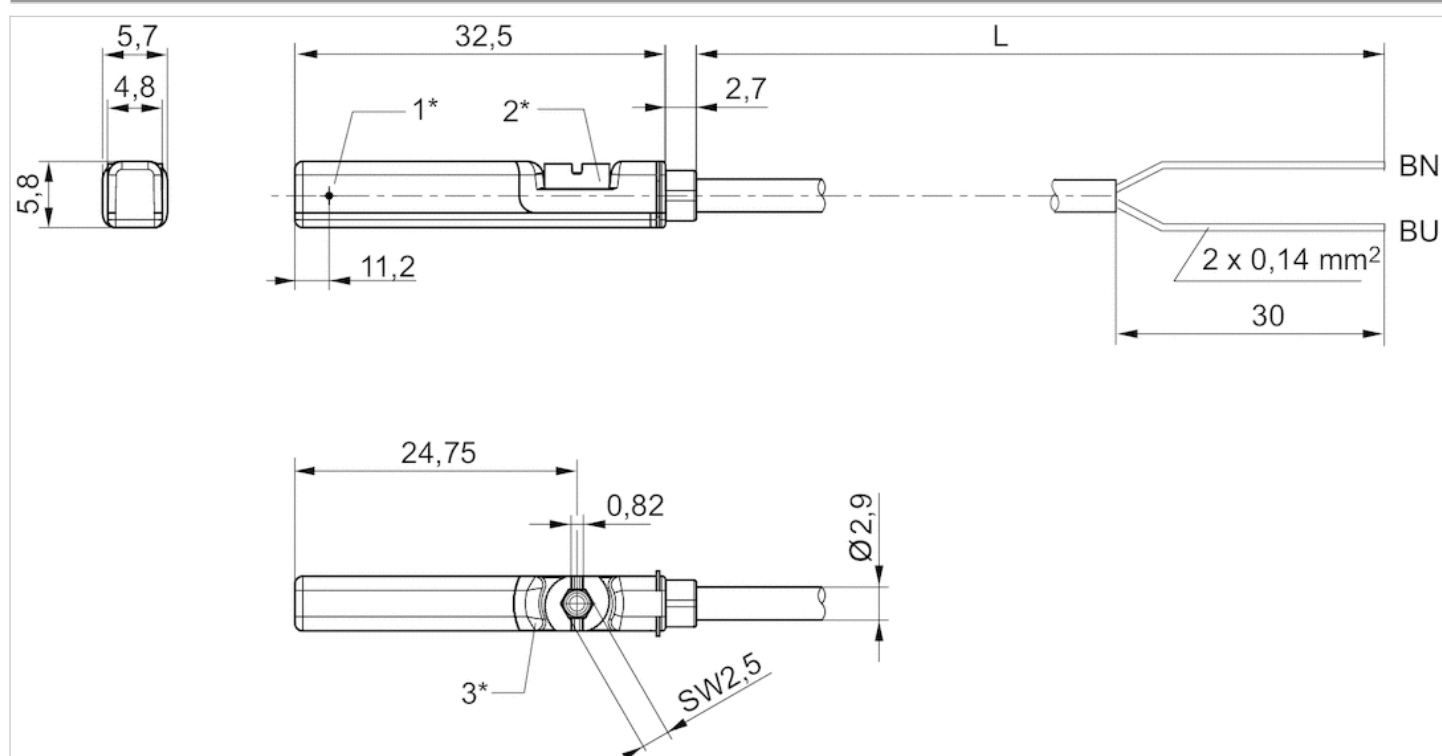
Technische Informationen

Werkstoff

Gehäuse	Polyamid
Kabelummantelung	Polyurethan
Feststellschraube	Nichtrostender Stahl


Abmessungen

Fig. 1



1* = Schalterpunkt 2* = Feststellschraube 3* = LED-Fenster durchscheinend

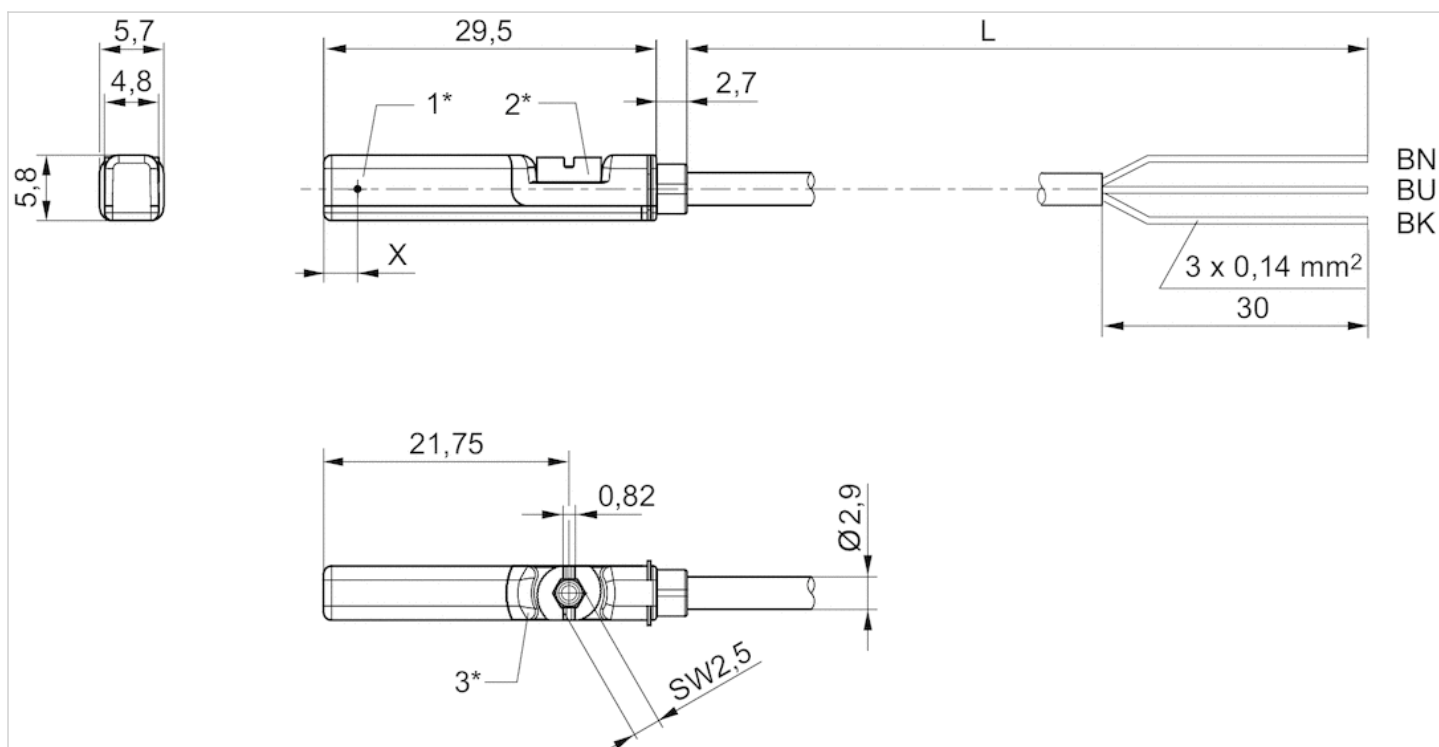
L = Kabellänge

BN = braided shield BU = braid
 青岛秉诚自动化设备有限公司
 地址：中国·青岛市重庆南路99号海尔云街甲3号楼7F

服务热线：4006-918-365
 网址：<http://www.iaventics.com>

传真：(86-532)585-10-365
 Email：sales@bechinas.com

Fig. 2



1* = Schalterpunkt 2* = Festschraube 3* = LED-Fenster durchscheinend

L = Kabellänge

BN = braun, BK = schwarz, BU = blau

X = elektronisch: 11,6 mm




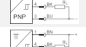

Sensor, Serie ST6

- 6 mm T-Nut
- mit Kabel
- Stecker, M8, 3-polig Stecker, M8, 2-polig
- UL-Zertifizierung
- Reed elektronisch PNP elektronisch NPN
- Direktmontage für Serie PRA, PRE, CCI, KPZ, SSI, GPC, CVI
- Indirekte Montage für Serie TRB, ITS, CCL-IS, MNI, CSL-RD, ICM, KHZ, TRR



Zertifikate	CE-Konformitätserklärung cULus RoHS
Umgebungstemperatur min./max.	-30 ... 80 °C
Schutzart	IP65 IP67
Schaltpunktgenauigkeit	±0,1 mT
Nennstrom, geschalteter Zustand	30 mA
Ruhestrom (ohne Last)	8 mA
Betriebsspannung DC min. / max.	10 ... 30 V DC
Betriebsspannung AC min. / max.	Siehe Tabelle unten
Hysterese	≥ 0,2 mT
Schaltlogik	NO (Schließer)
Statusanzeige LED	Gelb
Schwingungsfestigkeit	10 - 55 Hz, 1 mm
Stoßfestigkeit	30 g / 11 ms

Technische Daten

Materialnummer		für	Kontaktart
R412022868		PRA, PRE, CCI, KPZ, SSI, GPC, CVI	Reed
R412027172		PRA, PRE, CCI, KPZ, SSI, GPC, CVI	Reed
R412022872		PRA, PRE, CCI, KPZ, SSI, GPC, CVI	Reed
R412022858		PRA, PRE, CCI, KPZ, SSI, GPC, CVI	elektronisch PNP
R412022851		PRA, PRE, CCI, KPZ, SSI, GPC, CVI	elektronisch NPN

Materialnummer	Kabellänge L	Betriebsspannung AC min. / max.	Spannungsabfall U bei I _{max}
R412022868	0,3 m	10 ... 30 V AC	≤ 3,5 V
R412027172	0,3 m	10 ... 30 V AC	≤ 3,5 V
R412022872	0,3 m	10 ... 30 V AC	≤ 0,1 V
R412022858	0,3 m	-	≤ 2,5 V
R412022851	0,3 m	-	≤ 2,5 V

Materialnummer	Schaltstrom DC, max.	Schaltstrom AC, max.	Schaltleistung
R412022868	0,13 A	0,13 A	Reed 2-polig: max. 10 W
R412027172	0,13 A	0,13 A	Reed 2-polig: max. 10 W
R412022872	0,3 A	0,5 A	Reed 3-polig: max. 6 W
R412022858	0,13 A	-	-
R412022851	0,13 A	-	-

Materialnummer	Schaltfrequenz max.	Betriebsstrom ungeschaltet	Betriebsstrom geschaltet
R412022868	400 Hz	-	-
R412027172	400 Hz	-	-
R412022872	400 Hz	-	-
R412022858	1000 Hz	8 mA	30 mA
R412022851	1000 Hz	8 mA	30 mA

Materialnummer	Ausführung	
R412022868	verpolungssicher	1)
R412027172	verpolungssicher	1)
R412022872	verpolungssicher	1)
R412022858	kurzschlussfest verpolungssicher	-
R412022851	kurzschlussfest verpolungssicher	-

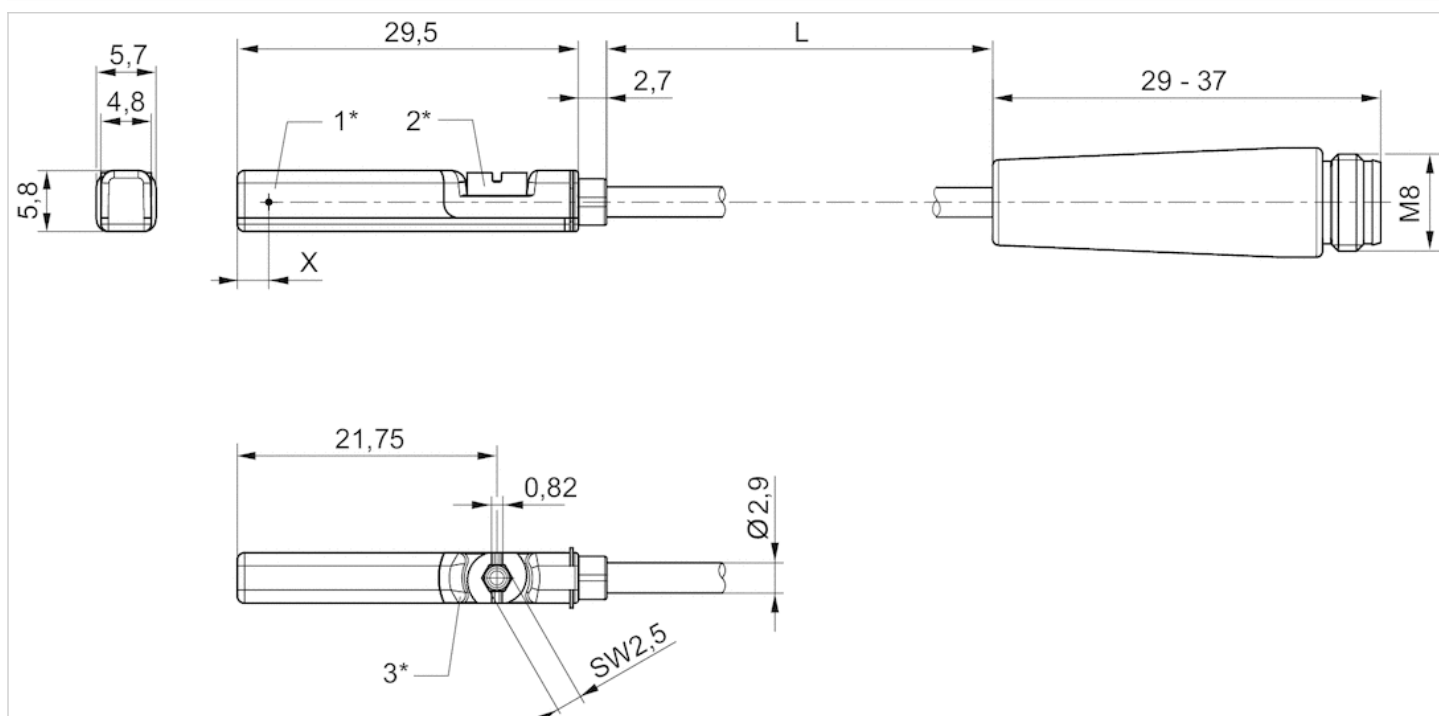
1) Das Produkt aus Betriebsspannung und Dauerstrom darf die maximale Schaltleistung nicht überschreiten.

Technische Informationen

Werkstoff	
Gehäuse	Polyamid
Kabelummantelung	Polyurethan
Feststellschraube	Nichtrostender Stahl

Abmessungen

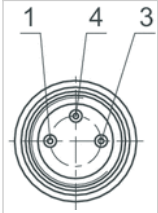
Abmessungen



L = Kabellänge
 X = elektronisch: 11,6 mm, Reed: 8,3 mm

Pin-Belegung

Pin-Belegung



Pin	1	3	4
Belegung	(+)	(OUT)	(-)

Sensor, Serie ST6

- 6 mm T-Nut
- mit Kabel
- Stecker, M12, 3-polig, mit Rändelschraube
- ATEX
- UL-Zertifizierung, ATEX
- elektronisch PNP
- Direktmontage für Serie PRA, PRE, CCI, KPZ, SSI, GPC, CVI
- Indirekte Montage für Serie TRB, ITS, CCL-IS, MNI, CSL-RD, ICM, KHZ, TRR



Zertifikate

ATEX-Kategorie G

ATEX-Kategorie D

Umgebungstemperatur min./max.

Schutzart

Schaltpunktgenauigkeit

Ruhestrom (ohne Last)

Betriebsspannung DC min. / max.

Schaltlogik

Statusanzeige LED

Schwingungsfestigkeit

Stoßfestigkeit

ATEX CE-Konformitätserklärung cULus
RoHS

II 3G Ex nA IIC T4 Gc X

II 3D Ex tc IIIC T135°C Dc X

-20 ... 50 °C

IP67

±0,1 mT

10 mA

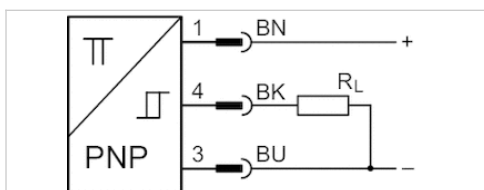
10 ... 30 V DC

NO (Schließer)

Gelb Gelb

10 - 55 Hz, 1 mm

30 g / 11 ms



Technische Daten

Materialnummer	für	Kontaktart	Kabellänge L
R412022864	PRA, PRE, CCI, KPZ, SSI, GPC, CVI	elektronisch PNP	0,3 m

Materialnummer	Spannungsabfall U bei I _{max}	Schaltstrom DC, max.	Schaltfrequenz max.
R412022864	≤ 2,5 V	0,1 A	1000 Hz

Materialnummer	Ausführung
R412022864	kurzschlussfest verpolungssicher

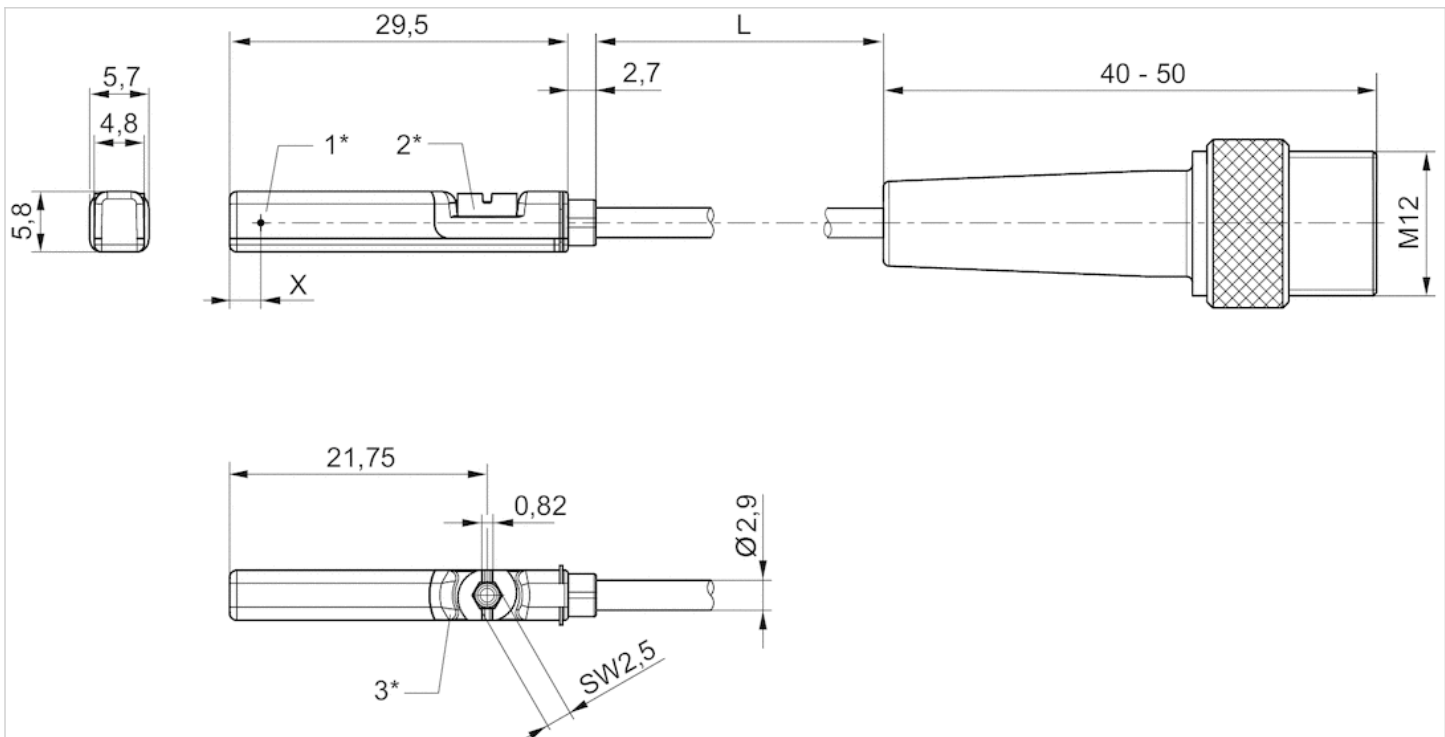
Technische Informationen

Werkstoff	
Gehäuse	Polyamid
Kabelummantelung	Polyurethan
 青岛秉诚自动化设备有限公司 地址：中国·青岛市重庆南路99号海尔云街甲3号楼7F	服务热线：4006-918-365 网址： http://www.iaventics.com
	传真：(86-532)585-10-365 Email：sales@bechinas.com

Werkstoff	
Feststellschraube	Nichtrostender Stahl

Abmessungen

Abmessungen



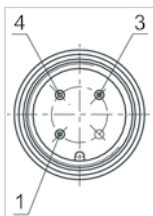
1* = Schaltpunkt 2* = Feststellschraube 3* = LED-Fenster durchscheinend

L = Kabellänge

X = PNP: 11,6 mm, Reed: 8,3 mm

Pin-Belegung

Pin-Belegung



Pin	1	3	4
Belegung	(+)	(OUT)	(-)

Sensor, Serie ST6

- 6 mm T-Nut
- mit Kabel
- Stecker, M12, 2-polig, mit Rändelschraube Stecker, M12, 4-polig, mit Rändelschraube
- UL-Zertifizierung
- Reed elektronisch PNP
- Direktmontage für Serie PRA, PRE, CCI, KPZ, SSI, GPC, CVI
- Indirekte Montage für Serie TRB, ITS, CCL-IS, MNI, CSL-RD, ICM, KHZ, TRR



Zertifikate	CE-Konformitätserklärung cULus RoHS
Umgebungstemperatur min./max.	-30 ... 80 °C
Schutzart	Siehe Tabelle unten
Schaltpunktgenauigkeit	±0,1 mT
Nennstrom, geschalteter Zustand	30 mA
Ruhestrom (ohne Last)	8 mA
Betriebsspannung DC min. / max.	10 ... 30 V DC
Betriebsspannung AC min. / max.	Siehe Tabelle unten
Hysterese	≥ 0,2 mT
Schaltlogik	NO (Schließer)
Statusanzeige LED	Gelb
Schwingungsfestigkeit	10 - 55 Hz, 1 mm
Stoßfestigkeit	30 g / 11 ms

Technische Daten

Materialnummer		für	Kontaktart
R412027171		PRA, PRE, CCI, KPZ, SSI, GPC, CVI	Reed
R412022876		PRA, PRE, CCI, KPZ, SSI, GPC, CVI	Reed
R412022879		PRA, PRE, CCI, KPZ, SSI, GPC, CVI	elektronisch PNP
R412022863		PRA, PRE, CCI, KPZ, SSI, GPC, CVI	elektronisch PNP
R412022877		PRA, PRE, CCI, KPZ, SSI, GPC, CVI	elektronisch PNP
R412022878		PRA, PRE, CCI, KPZ, SSI, GPC, CVI	elektronisch PNP

Materialnummer	Kabellänge L	Betriebsspannung AC min. / max.	Spannungsabfall U bei I _{max}
R412027171	0,3 m	10 ... 30 V AC	≤ 3,5 V
R412022876	0,3 m	10 ... 30 V AC	≤ 0,1 V
R412022879	0,1 m	-	≤ 2,5 V
R412022863	0,3 m	-	≤ 2,5 V
R412022877	3 m	-	≤ 2,5 V
R412022878	5 m	-	≤ 2,5 V

Materialnummer	Schaltstrom DC, max.	Schaltstrom AC, max.	Schaltleistung
R412027171	0,13 A	0,13 A	Reed 2-polig: max. 10 W
R412022876	0,3 A	0,5 A	Reed 3-polig: max. 6 W
R412022879	0,13 A		



BCAE 青岛秉诚自动化设备有限公司
地址：中国·青岛市重庆南路99号海尔云街甲3号楼7F

服务热线：4006-918-365
网址：<http://www.iaventics.com>

传真：(86-532)585-10-365
Email：sales@bechinas.com

Materialnummer	Schaltstrom DC, max.	Schaltstrom AC, max.	Schaltleistung
R412022863	0,13 A	-	-
R412022877	0,13 A	-	-
R412022878	0,13 A	-	-

Materialnummer	Schaltfrequenz max.	Betriebsstrom ungeschaltet	Betriebsstrom geschaltet
R412027171	400 Hz	-	-
R412022876	400 Hz	-	-
R412022879	1000 Hz	8 mA	30 mA
R412022863	1000 Hz	8 mA	30 mA
R412022877	1000 Hz	8 mA	30 mA
R412022878	1000 Hz	8 mA	30 mA

Materialnummer	Schutzart	Ausführung	
R412027171	IP65 IP67	verpolungssicher	1)
R412022876	IP65 IP67	verpolungssicher	1)
R412022879	IP65 IP67	kurzschlussfest verpolungssicher	-
R412022863	IP65 IP67 IP69K	kurzschlussfest verpolungssicher	-
R412022877	IP65 IP67	kurzschlussfest verpolungssicher	-
R412022878	IP65 IP67	kurzschlussfest verpolungssicher	-

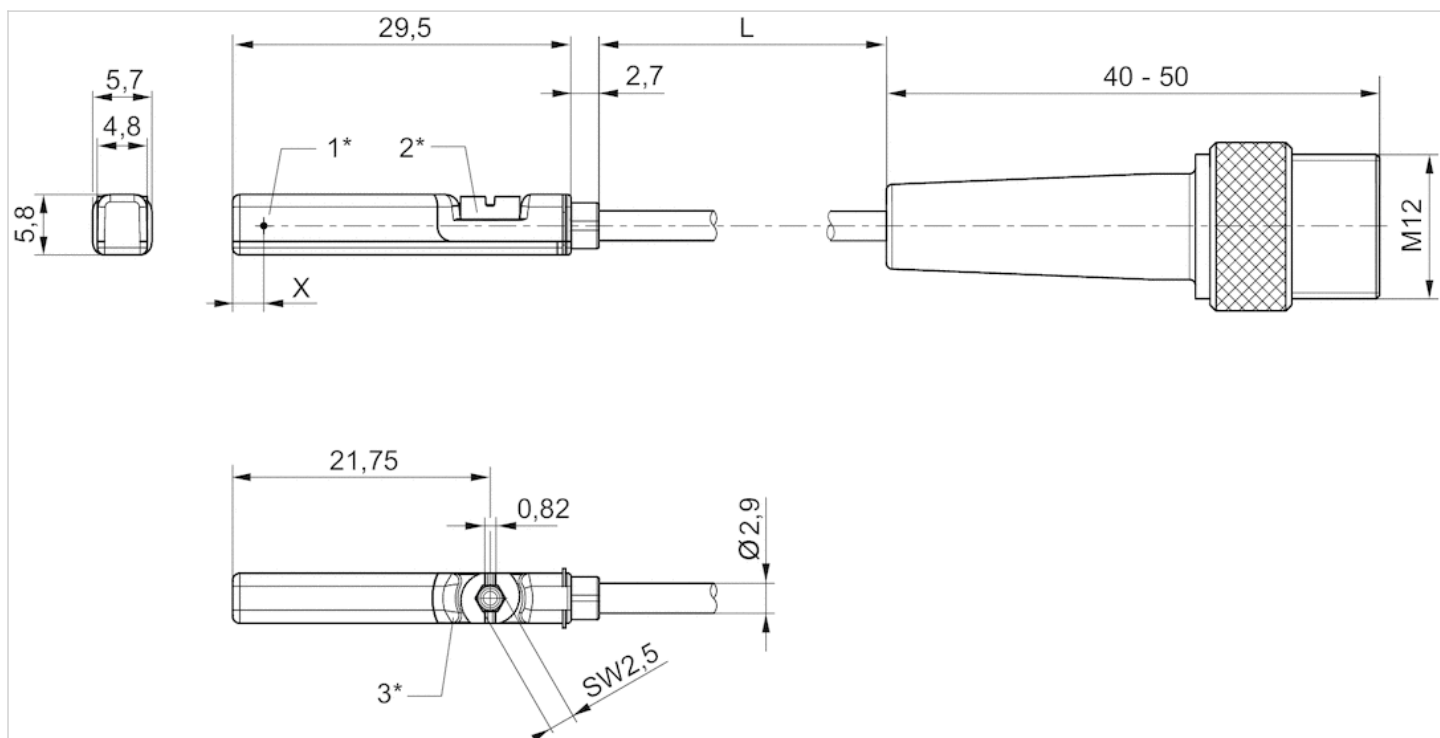
1) Das Produkt aus Betriebsspannung und Dauerstrom darf die maximale Schaltleistung nicht überschreiten.

Technische Informationen

Werkstoff	
Gehäuse	Polyamid
Kabelummantelung	Polyurethan
Feststellschraube	Nichtrostender Stahl

Abmessungen

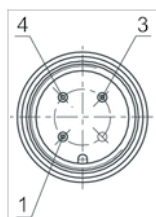
Abmessungen



1* = Schaltpunkt 2* = Feststellschraube 3* = LED-Fenster durchscheinend
 L = Kabellänge
 X = PNP: 11,6 mm, Reed: 8,3 mm

Pin-Belegung

Pin-Belegung



Pin	1	3	4
Belegung	(+)	(OUT)	(-)

Sensor, Serie ST6

- 6 mm T-Nut
- mit Kabel
- Stecker, M8, 3-polig, mit Rändelschraube
- ATEX
- UL-Zertifizierung, ATEX
- elektronisch PNP
- Direktmontage für Serie PRA, PRE, CCI, KPZ, SSI, GPC, CVI
- Indirekte Montage für Serie TRB, ITS, CCL-IS, MNI, CSL-RD, ICM, KHZ, TRR



Zertifikate

ATEX-Kategorie G

ATEX-Kategorie D

Umgebungstemperatur min./max.

Schutzart

Schaltpunktgenauigkeit

Ruhestrom (ohne Last)

Betriebsspannung DC min. / max.

Schaltlogik

Statusanzeige LED

Schwingungsfestigkeit

Stoßfestigkeit

ATEX CE-Konformitätserklärung cULus
RoHS

II 3G Ex nA IIC T4 Gc X

II 3D Ex tc IIIC T135°C Dc X

-20 ... 50 °C

IP65 IP67

±0,1 mT

10 mA

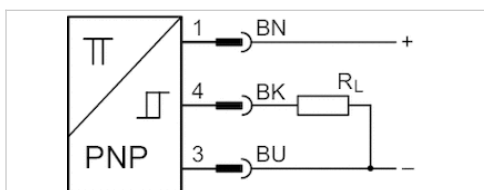
10 ... 30 V DC

NO (Schließer)

Gelb Gelb

10 - 55 Hz, 1 mm

30 g / 11 ms



Technische Daten

Materialnummer	für	Kontaktart	Kabellänge L
R412022860	PRA, PRE, CCI, KPZ, SSI, GPC, CVI	elektronisch PNP	0,3 m

Materialnummer	Spannungsabfall U bei I _{max}	Schaltstrom DC, max.	Schaltfrequenz max.
R412022860	≤ 2,5 V	0,1 A	1000 Hz

Materialnummer	Ausführung
R412022860	kurzschlussfest verpolungssicher

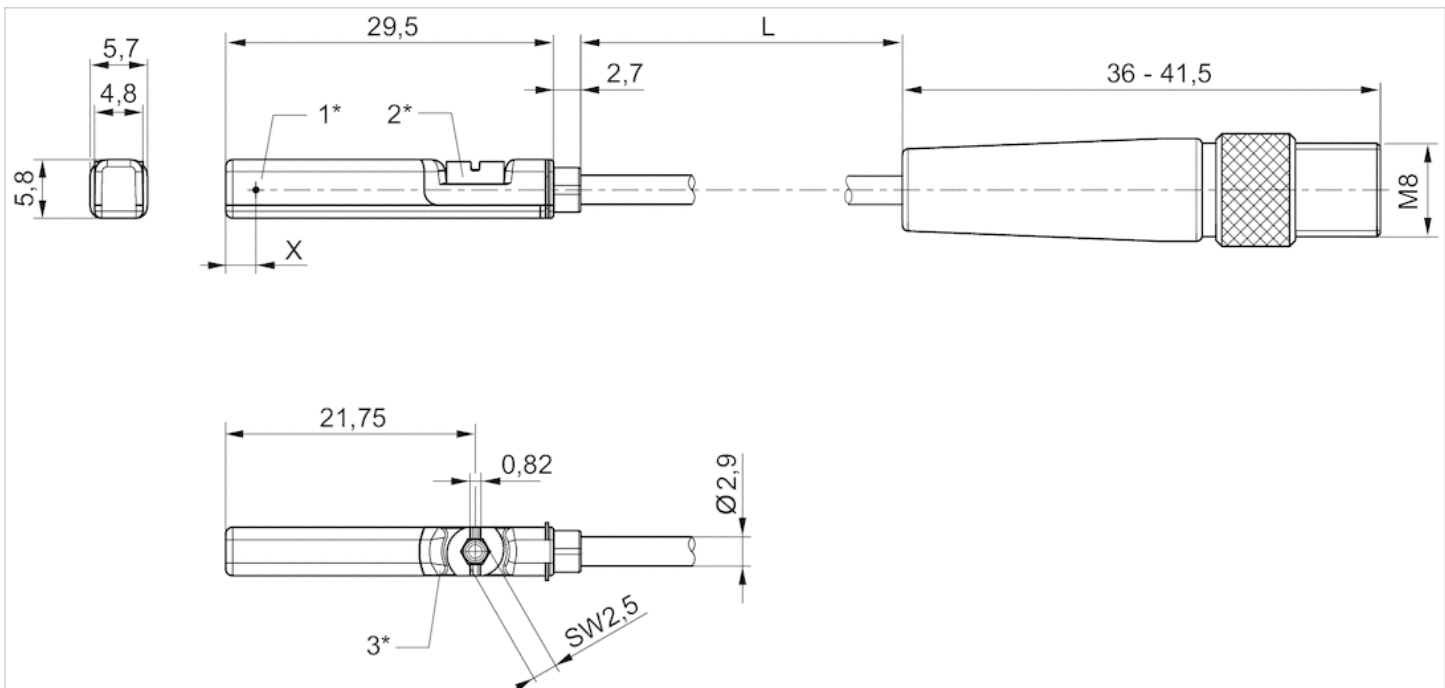
Technische Informationen

Werkstoff	
Gehäuse	Polyamid
Kabelummantelung	Polyurethan
 青岛秉诚自动化设备有限公司 地址：中国·青岛市重庆南路99号海尔云街甲3号楼7F 服务热线：4006-918-365 网址： http://www.iaventics.com 传真：(86-532)585-10-365 Email：sales@bechinas.com	

Werkstoff	
Feststellschraube	Nichtrostender Stahl

Abmessungen

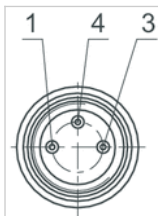
Abmessungen



1* = Schalterpunkt 2* = Feststellschraube 3* = LED-Fenster durchscheinend
 L = Kabellänge
 X = elektronisch: 11,6 mm, Reed: 8,3 mm

Pin-Belegung

Pin-Belegung



Pin	1	3	4
Belegung	(+)	(OUT)	(-)

Sensor, Serie ST6

- 6 mm T-Nut
- mit Kabel
- Stecker, M8, 3-polig, mit Rändelschraube
- UL-Zertifizierung
- Reed elektronisch PNP elektronisch NPN
- Direktmontage für Serie PRA, PRE, CCI, KPZ, SSI, GPC, CVI
- Indirekte Montage für Serie TRB, ITS, CCL-IS, MNI, CSL-RD, ICM, KHZ, TRR



Zertifikate	CE-Konformitätserklärung cULus RoHS
Umgebungstemperatur min./max.	-30 ... 80 °C
Schutzart	IP65 IP67
Schaltpunktgenauigkeit	±0,1 mT
Nennstrom, geschalteter Zustand	30 mA
Ruhestrom (ohne Last)	8 mA
Betriebsspannung DC min. / max.	10 ... 30 V DC
Betriebsspannung AC min. / max.	Siehe Tabelle unten
Hysterese	≥ 0,2 mT
Schaltlogik	NO (Schließer)
Schaltleistung	Reed 3-polig: max. 6 W
Statusanzeige LED	Gelb
Schwingungsfestigkeit	10 - 55 Hz, 1 mm
Stoßfestigkeit	30 g / 11 ms

Technische Daten

Materialnummer		für	Kontaktart
R412022873		PRA, PRE, CCI, KPZ, SSI, GPC, CVI	Reed
R412022875		PRA, PRE, CCI, KPZ, SSI, GPC, CVI	Reed
R412022874		PRA, PRE, CCI, KPZ, SSI, GPC, CVI	Reed
R412022859		PRA, PRE, CCI, KPZ, SSI, GPC, CVI	elektronisch PNP
R412022862		PRA, PRE, CCI, KPZ, SSI, GPC, CVI	elektronisch PNP
R412022861		PRA, PRE, CCI, KPZ, SSI, GPC, CVI	elektronisch PNP
R412022852		PRA, PRE, CCI, KPZ, SSI, GPC, CVI	elektronisch NPN

Materialnummer	Kabelummantelung	Kabellänge L	Betriebsspannung AC min. / max.
R412022873	Polyurethan	0,3 m	10 ... 30 V AC
R412022875	Polyvinylchlorid	0,3 m	10 ... 30 V AC
R412022874	Polyurethan	0,5 m	10 ... 30 V AC
R412022859	Polyurethan	0,3 m	-
R412022862	Polyvinylchlorid	0,3 m	-
R412022861	Polyurethan	0,5 m	-
R412022852	Polyurethan	0,3 m	-

Materialnummer	Spannungsabfall U bei I _{max}	Schaltstrom DC, max.	Schaltstrom AC, max.

Materialnummer	Spannungsabfall U bei I _{max}	Schaltstrom DC, max.	Schaltstrom AC, max.
R412022873	I*Rs	0,3 A	0,5 A
R412022875	I*Rs	0,3 A	0,5 A
R412022874	I*Rs	0,3 A	0,5 A
R412022859	≤ 2,5 V	0,13 A	-
R412022862	≤ 2,5 V	0,13 A	-
R412022861	≤ 2,5 V	0,13 A	-
R412022852	≤ 2,5 V	0,13 A	-

Materialnummer	Schaltfrequenz max.	Betriebsstrom ungeschaltet	Betriebsstrom geschaltet
R412022873	400 Hz	-	-
R412022875	400 Hz	-	-
R412022874	400 Hz	-	-
R412022859	1000 Hz	8 mA	30 mA
R412022862	1000 Hz	8 mA	30 mA
R412022861	1000 Hz	8 mA	30 mA
R412022852	1000 Hz	8 mA	30 mA

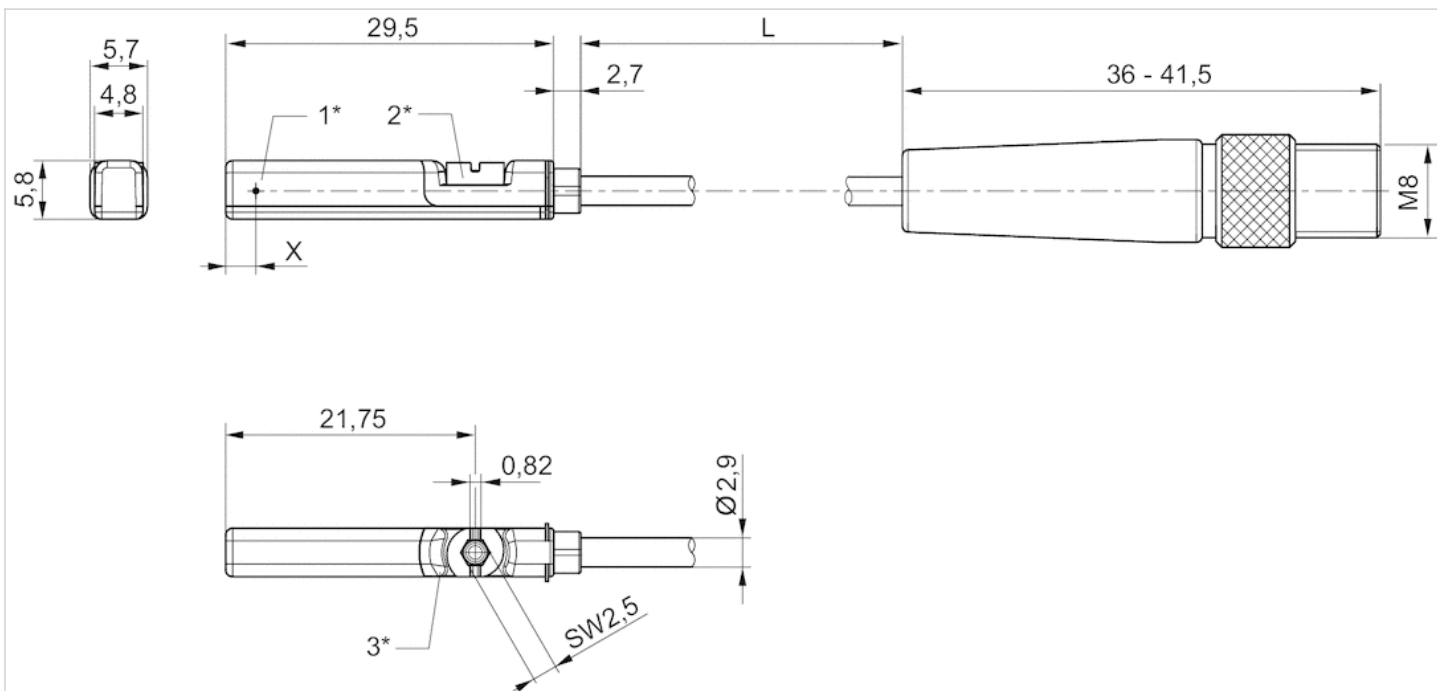
Materialnummer	Ausführung
R412022873	verpolungssicher
R412022875	verpolungssicher
R412022874	verpolungssicher
R412022859	kurzschlussfest verpolungssicher
R412022862	kurzschlussfest verpolungssicher
R412022861	kurzschlussfest verpolungssicher
R412022852	kurzschlussfest verpolungssicher

Technische Informationen

Werkstoff	
Gehäuse	Polyamid
Kabelummantelung	Polyurethan Polyvinylchlorid
Feststellschraube	Nichtrostender Stahl

Abmessungen

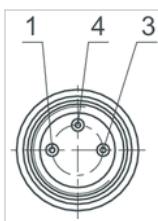
Abmessungen



1* = Schaltpunkt 2* = Feststellschraube 3* = LED-Fenster durchscheinend
 L = Kabellänge
 X = elektronisch: 11,6 mm, Reed: 8,3 mm

Pin-Belegung

Pin-Belegung



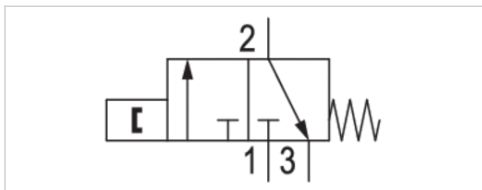
Pin	1	3	4
Belegung	(+)	(OUT)	(-)

Pneumatischer Sensor, Serie SP1

- Qn 40 l/min
- Einbaulage Beliebig



Einbaulage	Beliebig
Betriebsdruck min./max.	2 ... 6 bar
Umgebungstemperatur min./max.	-15 ... 60 °C
Medium	Druckluft
Max. Partikelgröße	40 µm
Schaltpunktgenauigkeit	±0,2 mT
Schaltzeit Ein	12 ms
Schaltzeit Aus	25 ms
Gewicht	0,015 kg



Technische Daten

Materialnummer

0820212201

Technische Informationen

Der Drucktaupunkt muss mindestens 15 °C unter der Umgebungs- und Mediumstemperatur liegen und darf max. 3 °C betragen. Der Ölgehalt der Druckluft muss über die gesamte Lebensdauer konstant bleiben. Verwenden Sie ausschließlich von AVENTICS zugelassene Öle. Weitere Informationen finden Sie im Dokument „Technische Informationen“ (erhältlich im MediaCentre).

Hinweis: Das Produkt darf nur mit ölfreier, getrockneter Druckluft betrieben werden.

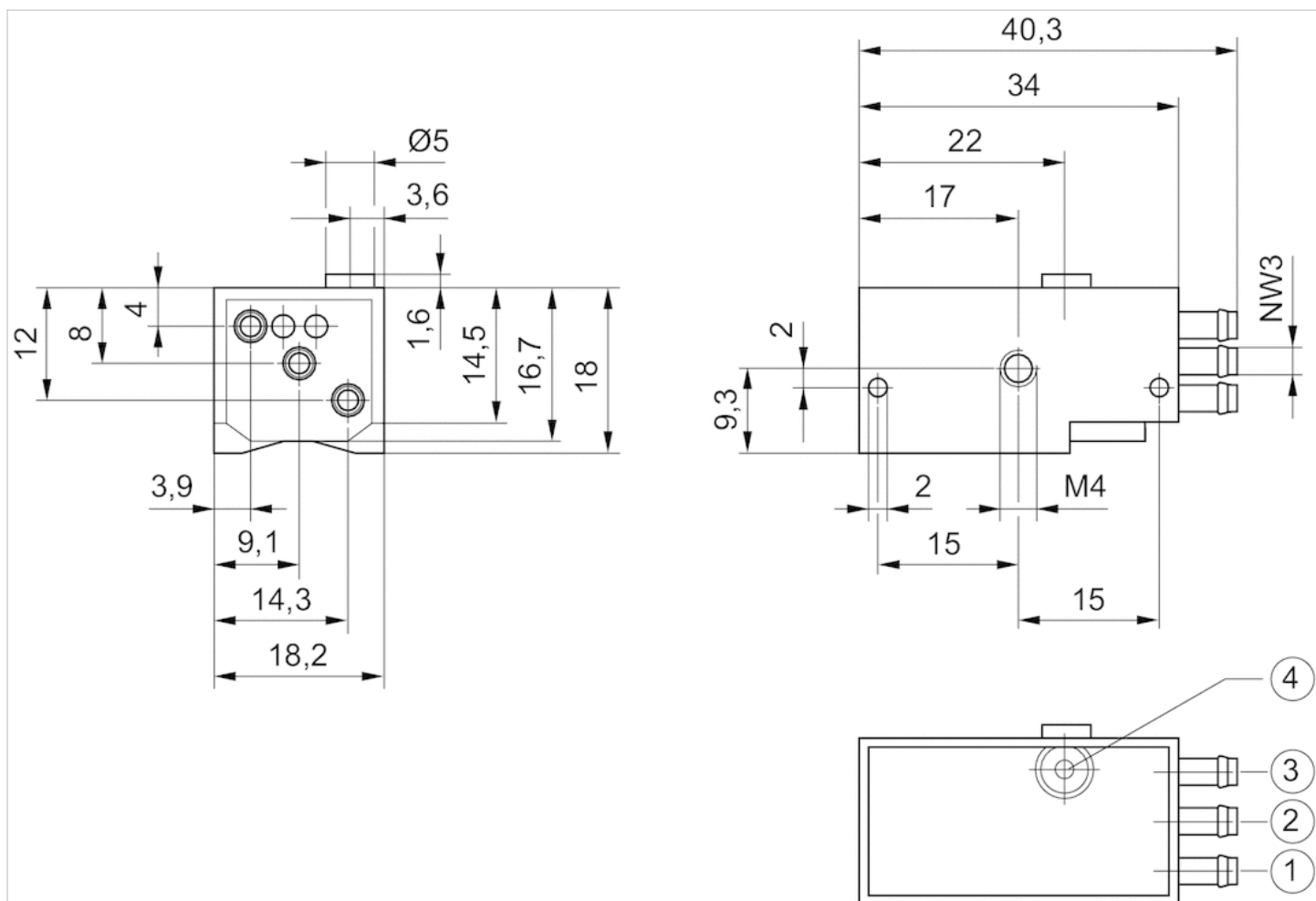
Technische Informationen

Werkstoff

Gehäuse

Polyamid

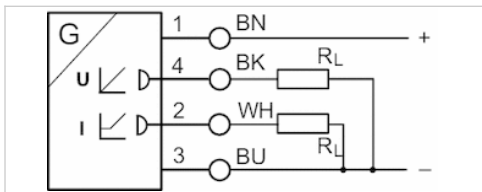
Abmessungen



1) Druckluftanschluss 2) Ausgangsleitung 3) Entlüftung 4) Optische Anzeige

Sensoren, Serie SM6

- 6 mm Nut
- mit Kabel
- Aderenden verzinkt, 4-polig
- mit Wegmesssensor, Messbereich 32 ... 256 mm
- analog
- Direktmontage für Serie PRA, PRE, CCI, KPZ, SSI, GPC, CVI
- Indirekte Montage für Serie TRB, ITS, 167, MNI, ICM, TRR



Zertifikate	cULus
Umgebungstemperatur min./max.	-20 ... 70 °C
Schutzart	IP67
Ausgangssignal	0 - 10 V DC, 4 - 20 mA
Ruhestrom (ohne Last)	25 mA
max. Lastwiderstand	500 Ω
Restwelligkeit	≤ 10 %
Abtastintervall	1 ms
Auflösung max. Messbereich	0,05 mm
Wiederholgenauigkeit max. Messbereich	0,1 mm
Linearitätsabweichung	0,3 mm
Abtastgeschwindigkeit	3 m/s
Anzeige	LED
Statusanzeige LED	Gelb
Schwingungsfestigkeit	10 - 55 Hz, 1 mm
Stoßfestigkeit	30 g / 11 ms

Technische Daten

Materialnummer	für	Kontaktart	Kabellänge L
R412010141	PRA, PRE, CCI, KPZ, SSI, GPC, CVI	analog	2 m
R412010143	PRA, PRE, CCI, KPZ, SSI, GPC, CVI	analog	2 m
R412010262	PRA, PRE, CCI, KPZ, SSI, GPC, CVI	analog	2 m
R412010264	PRA, PRE, CCI, KPZ, SSI, GPC, CVI	analog	2 m
R412010411	PRA, PRE, CCI, KPZ, SSI, GPC, CVI	analog	2 m
R412010413	PRA, PRE, CCI, KPZ, SSI, GPC, CVI	analog	2 m
R412010415	PRA, PRE, CCI, KPZ, SSI, GPC, CVI	analog	2 m
R412010417	PRA, PRE, CCI, KPZ, SSI, GPC, CVI	analog	2 m

Materialnummer	max. Messbereich	Gesamtlänge Sensor A
R412010141	32 mm	45 mm
R412010143	64 mm	77 mm
R412010262	96 mm	109 mm
R412010264	128 mm	141 mm
R412010411	160 mm	173 mm
R412010413	192 mm	205 mm

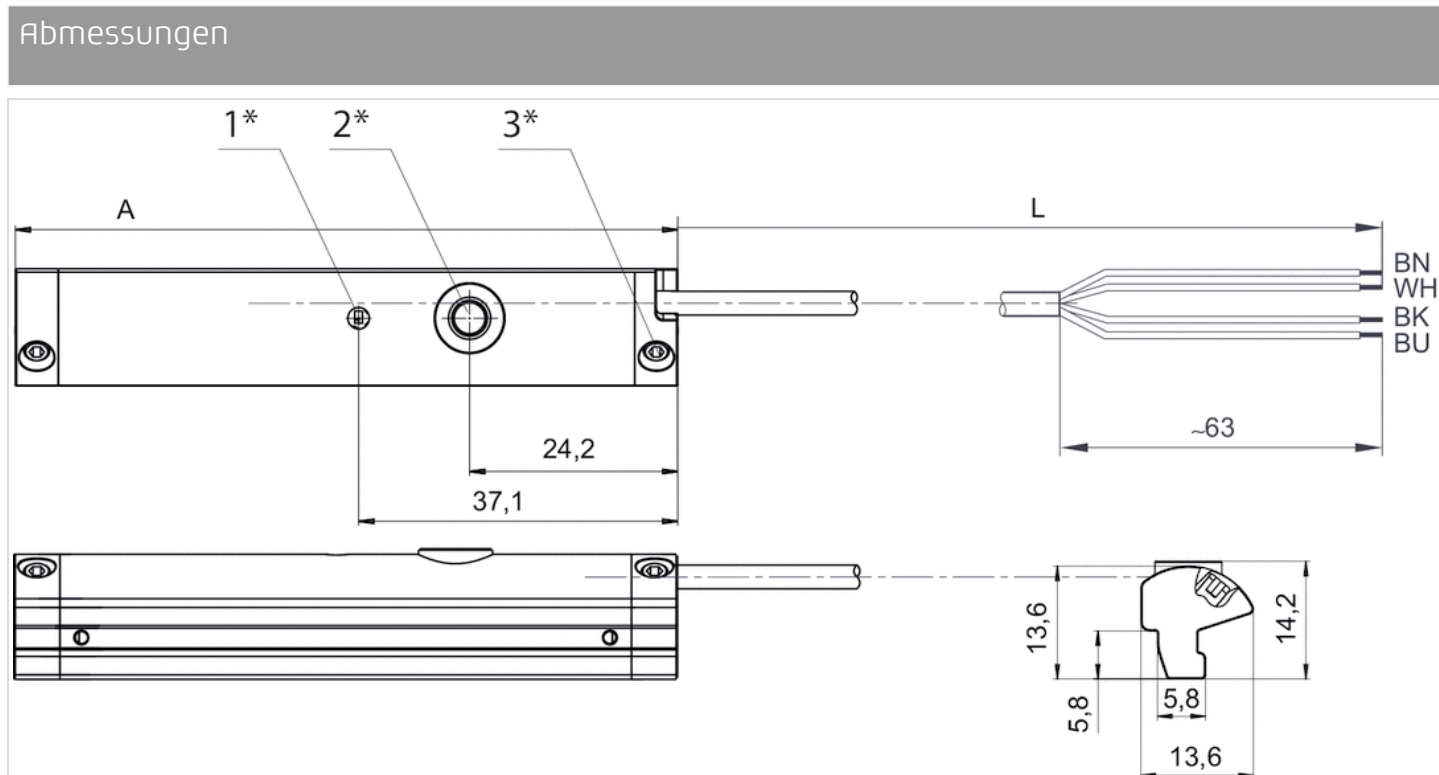
Materialnummer	max. Messbereich	Gesamtlänge Sensor A
R412010415	224 mm	237 mm
R412010417	256 mm	269 mm

Materialnummer	Ausführung
R412010141	kurzschlussfest verpolungssicher Überlastschutz
R412010143	kurzschlussfest verpolungssicher Überlastschutz
R412010262	kurzschlussfest verpolungssicher Überlastschutz
R412010264	kurzschlussfest verpolungssicher Überlastschutz
R412010411	kurzschlussfest verpolungssicher Überlastschutz
R412010413	kurzschlussfest verpolungssicher Überlastschutz
R412010415	kurzschlussfest verpolungssicher Überlastschutz
R412010417	kurzschlussfest verpolungssicher Überlastschutz

Technische Informationen

Werkstoff	
Gehäuse	Polyamid, glasfaserverstärkt
Kabelummantelung	Polyurethan

Abmessungen



1* = LED 2* = Teach-Taste 3* = Gewindestift M3x11

L = Kabellänge

(1) BN=braun

(2) WH=weiß

(3) BN=braun

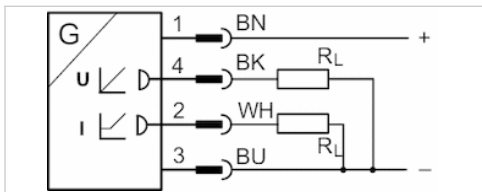
服务热线: 4006-918-365
网址: <http://www.iaventics.com>

传真: (86-532)585-10-365
Email: sales@bechinas.com

(4) BK=schwarz
A = Sensorlänge

Sensoren, Serie SM6

- 6 mm Nut
- mit Kabel
- Stecker, M8x1, 4-polig, mit Rändelschraube
- mit Wegmesssensor, Messbereich 32 ... 256 mm
- analog
- Direktmontage für Serie PRA, PRE, CCI, KPZ, SSI, GPC, CVI
- Indirekte Montage für Serie TRB, ITS, 167, MNI, ICM, TRR



Zertifikate	cULus
Umgebungstemperatur min./max.	-20 ... 70 °C
Schutzart	IP67
Ausgangssignal	0 - 10 V DC, 4 - 20 mA
Ruhestrom (ohne Last)	25 mA
Betriebsspannung DC min. / max.	15 ... 30 V DC
Abtastintervall	1 ms
Auflösung max. Messbereich	0,05 mm
Wiederholgenauigkeit max. Messbereich	0,1 mm
Linearitätsabweichung	0,3 mm
Abtastgeschwindigkeit	3 m/s
Anzeige	LED
Statusanzeige LED	Gelb
Schwingungsfestigkeit	10 - 55 Hz, 1 mm
Stoßfestigkeit	30 g / 11 ms

Technische Daten

Materialnummer	für	Kontaktart	Kabellänge L
R412010142	PRA, PRE, CCI, KPZ, SSI, GPC, CVI	analog	0,3 m
R412010144	PRA, PRE, CCI, KPZ, SSI, GPC, CVI	analog	0,3 m
R412010263	PRA, PRE, CCI, KPZ, SSI, GPC, CVI	analog	0,3 m
R412010265	PRA, PRE, CCI, KPZ, SSI, GPC, CVI	analog	0,3 m
R412010410	PRA, PRE, CCI, KPZ, SSI, GPC, CVI	analog	0,3 m
R412010412	PRA, PRE, CCI, KPZ, SSI, GPC, CVI	analog	0,3 m
R412010414	PRA, PRE, CCI, KPZ, SSI, GPC, CVI	analog	0,3 m
R412010416	PRA, PRE, CCI, KPZ, SSI, GPC, CVI	analog	0,3 m

Materialnummer	max. Messbereich	Gesamtlänge Sensor A
R412010142	32 mm	45 mm
R412010144	64 mm	77 mm
R412010263	96 mm	109 mm
R412010265	128 mm	141 mm
R412010410	160 mm	173 mm
R412010412	192 mm	205 mm

Materialnummer	max. Messbereich	Gesamtlänge Sensor A
R412010414	224 mm	237 mm
R412010416	256 mm	269 mm

Materialnummer	Ausführung
R412010142	kurzschlussfest verpolungssicher Überlastschutz
R412010144	kurzschlussfest verpolungssicher Überlastschutz
R412010263	kurzschlussfest verpolungssicher Überlastschutz
R412010265	kurzschlussfest verpolungssicher Überlastschutz
R412010410	kurzschlussfest verpolungssicher Überlastschutz
R412010412	kurzschlussfest verpolungssicher Überlastschutz
R412010414	kurzschlussfest verpolungssicher Überlastschutz
R412010416	kurzschlussfest verpolungssicher Überlastschutz

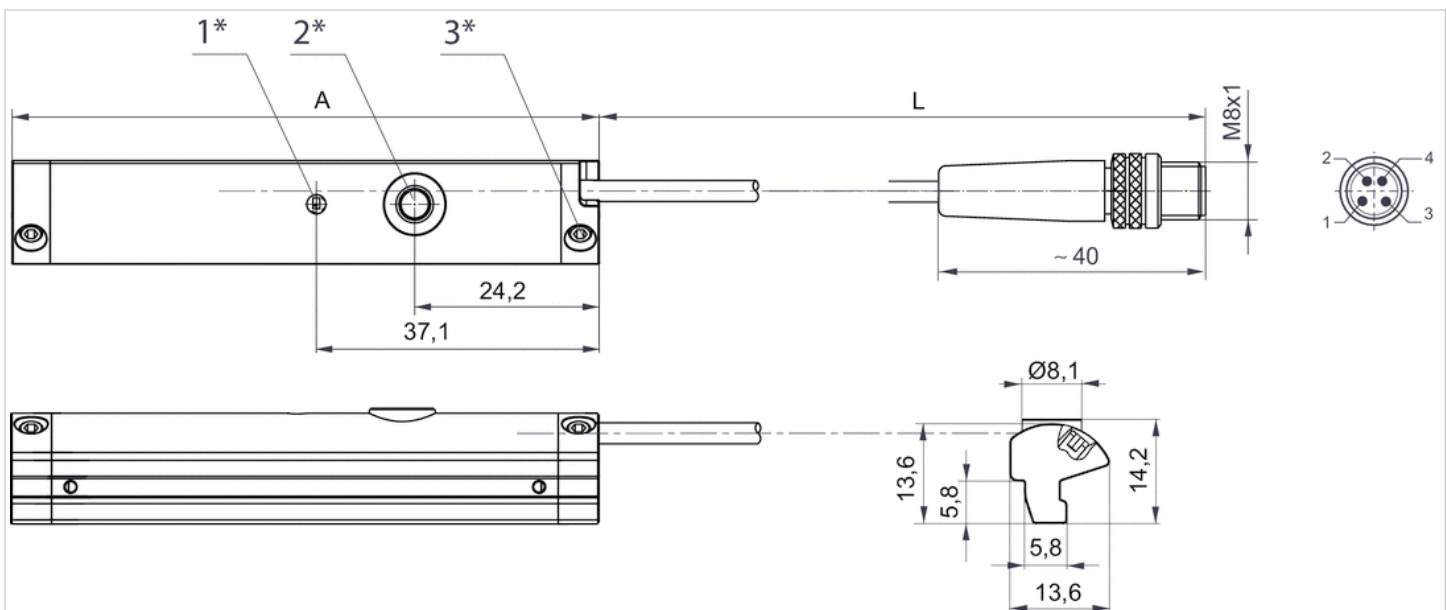
Technische Informationen

Werkstoff

Gehäuse	Polyamid, glasfaserverstärkt
Kabelummantelung	Polyurethan

Abmessungen

Abmessungen



1* = LED 2* = Teach-Taste 3* = Gewindestift M3x11

L = Kabellänge

PIN-Belegung: 1 = (+), 2 = (OUT 1) 3 = (GND), 4 = (OUT 2), EN 60947-5-7

A = Sensorlänge







Sensor, Serie SN2

- mit Kabel
- Aderenden verzinkt, 2-polig Aderenden verzinkt, 3-polig
- wärmebeständig
- Reed elektronisch PNP
- Indirekte Montage für Serie TRB, PRA, ITS, MNI, CSL-RD, ICM, RPC, TRR, FLT, CVI



Umgebungstemperatur min./max.	Siehe Tabelle unten
Schutzart	IP67
Schaltpunktgenauigkeit	±0,1 mT
Nennstrom, geschalteter Zustand	15 mA
Ruhestrom (ohne Last)	10 mA
Betriebsspannung DC min. / max.	Siehe Tabelle unten
Betriebsspannung AC min. / max.	Siehe Tabelle unten
Statusanzeige LED	Siehe Tabelle unten

Technische Daten

Materialnummer		Kontaktart	Kabelummantelung	Kabellänge L
0830100315		Reed	Polyvinylchlorid	3 m
0830100365		Reed	Polyvinylchlorid	3 m
0830100368		Reed	Polyvinylchlorid	3 m
0830100370		Reed	Polyurethan	3 m
0830100316		Reed	-	3 m
0830100373		Reed	-	3 m
0830100367		Reed	Polyurethan	3 m
0830100317		Reed	Thermoplastisches Elastomer	3 m
0830100366		Reed	Polyvinylchlorid	5 m
0830100369		Reed	Polyvinylchlorid	5 m
0830100327		Reed	Polyvinylchlorid	7 m
0830100325		Reed	Polyvinylchlorid	10 m
0830100326		Reed	Thermoplastisches Elastomer	11 m
R412004848		Reed	Polyvinylchlorid	20 m
0830100371		Reed	Polyvinylchlorid	3 m
0830100372		Reed	Polyvinylchlorid	5 m
0830100375		elektronisch PNP	Polyvinylchlorid	3 m
0830100378		elektronisch PNP	Thermoplastisches Elastomer	3 m
0830100377		elektronisch PNP	Polyurethan	3 m
0830100376		elektronisch PNP	Polyvinylchlorid	5 m

Materialnummer	Betriebsspannung DC min. / max.	Betriebsspannung AC min. / max.
0830100315	0 ... 60 V DC	0 ... 240 V AC
0830100316	12 ... 60 V DC	12 ... 240 V AC

青岛秉诚自动化设备有限公司 服务热线: 4006-918-365 传真: (86-532)585-10-365
 地址: 中国 青岛市重庆南路99号海尔云街甲3号楼7F 网址: http://www.iaventics.com Email: sales@bechinas.com

Materialnummer	Betriebsspannung DC min. / max.	Betriebsspannung AC min. / max.
0830100368	12 ... 60 V DC	12 ... 240 V AC
0830100370	12 ... 60 V DC	12 ... 240 V AC
0830100316	0 ... 60 V DC	0 ... 240 V AC
0830100373	0 ... 60 V DC	0 ... 240 V AC
0830100367	12 ... 60 V DC	12 ... 240 V AC
0830100317	12 ... 60 V DC	12 ... 240 V AC
0830100366	12 ... 60 V DC	12 ... 240 V AC
0830100369	12 ... 60 V DC	12 ... 240 V AC
0830100327	12 ... 60 V DC	12 ... 240 V AC
0830100325	12 ... 60 V DC	12 ... 240 V AC
0830100326	12 ... 60 V DC	12 ... 240 V AC
R412004848	12 ... 60 V DC	12 ... 240 V AC
0830100371	12 ... 42 V DC	12 ... 42 V AC
0830100372	12 ... 42 V DC	12 ... 42 V AC
0830100375	10 ... 30 V DC	10 ... 30 V AC
0830100378	10 ... 30 V DC	-
0830100377	10 ... 30 V DC	10 ... 30 V AC
0830100376	10 ... 30 V DC	10 ... 30 V AC

Materialnummer	Spannungsabfall U bei I _{max}	Schaltstrom DC, max.	Schaltstrom AC, max.
0830100315	Rs*I _{max} .	0,13 A	0,13 A
0830100365	2,1 V + I*Rs	0,13 A	0,13 A
0830100368	2,1 V + I*Rs	0,3 A	0,5 A
0830100370	2,1 V + I*Rs	0,3 A	0,5 A
0830100316	Rs*I _{max} .	0,13 A	-
0830100373	Rs*I _{max} .	0,13 A	-
0830100367	2,1 V + I*Rs	0,13 A	0,13 A
0830100317	2,1 V + I*Rs	0,12 A	0,12 A
0830100366	2,1 V + I*Rs	0,13 A	0,13 A
0830100369	2,1 V + I*Rs	0,3 A	0,5 A
0830100327	2,1 V + I*Rs	0,3 A	0,5 A
0830100325	2,1 V + I*Rs	0,13 A	0,13 A
0830100326	2,1 V + I*Rs	0,12 A	0,12 A
R412004848	2,1 V + I*Rs	0,13 A	0,13 A
0830100371	I*Rs	0,13 A	0,13 A
0830100372	I*Rs	0,13 A	0,13 A
0830100375	≤ 2,0 V	0,13 A	-
0830100378	2,1 V + I*Rs	0,12 A	-
0830100377	≤ 2,0 V	0,13 A	-
0830100376	≤ 2,0 V	0,13 A	-

Materialnummer	Umgebungstemperatur min./max.	Schaltleistung
0830100315	-20 ... 80 °C	10 W / 10 VA
0830100365	-20 ... 80 °C	10 W / 10 VA
0830100366	-20 ... 80 °C	10 W / 10 VA

Materialnummer	Umgebungstemperatur min./max.	Schaltleistung
0830100370	-20 ... 80 °C	10 W / 10 VA
0830100316	-20 ... 80 °C	10 W / 10 VA
0830100373	-20 ... 80 °C	10 W / 10 VA
0830100367	-20 ... 80 °C	10 W / 10 VA
0830100317	-20 ... 120 °C	10 W / 10 VA
0830100366	-20 ... 80 °C	10 W / 10 VA
0830100369	-20 ... 80 °C	10 W / 10 VA
0830100327	-20 ... 80 °C	10 W / 10 VA
0830100325	-20 ... 80 °C	10 W / 10 VA
0830100326	-20 ... 120 °C	10 W / 10 VA
R412004848	-20 ... 80 °C	10 W / 10 VA
0830100371	-20 ... 80 °C	5,5 W / 5,5 VA
0830100372	-20 ... 80 °C	5,5 W / 5,5 VA
0830100375	-10 ... 70 °C	-
0830100378	-20 ... 120 °C	10 W / 10 VA
0830100377	-10 ... 70 °C	-
0830100376	-10 ... 70 °C	-

Materialnummer	Schutzwiderstand Rs für Reed	Schwingungsfestigkeit	Stoßfestigkeit
0830100315	27 Ω	-	-
0830100365	27 Ω	30 g (50 - 1000 Hz)	50 g / 11 ms
0830100368	1,3 Ω	30 g (50 - 1000 Hz)	50 g / 11 ms
0830100370	1,3 Ω	30 g (50 - 1000 Hz)	50 g / 11 ms
0830100316	1,3 Ω	-	-
0830100373	100 Ω	-	-
0830100367	27 Ω	30 g (50 - 1000 Hz)	50 g / 11 ms
0830100317	27 Ω	30 g (50 - 1000 Hz)	100 g / 11 ms
0830100366	27 Ω	30 g (50 - 1000 Hz)	50 g / 11 ms
0830100369	1,3 Ω	30 g (50 - 1000 Hz)	50 g / 11 ms
0830100327	1,3 Ω	30 g (50 - 1000 Hz)	50 g / 11 ms
0830100325	27 Ω	30 g (50 - 1000 Hz)	50 g / 11 ms
0830100326	27 Ω	30 g (50 - 1000 Hz)	100 g / 11 ms
R412004848	27 Ω	30 g (50 - 1000 Hz)	50 g / 11 ms
0830100371	27 Ω	30 g (50 - 1000 Hz)	100 g / 11 ms
0830100372	27 Ω	30 g (50 - 1000 Hz)	100 g / 11 ms
0830100375	-	-	-
0830100378	27 Ω	30 g (50 - 1000 Hz)	100 g / 11 ms
0830100377	-	-	-
0830100376	-	-	-

Materialnummer	Schaltfrequenz max.	Betriebsstrom ungeschaltet	Betriebsstrom geschaltet
0830100315	300 Hz	-	-
0830100365	-	-	-
0830100368	-	-	-
0830100370	-	-	-

Materialnummer	Schaltfrequenz max.	Betriebsstrom ungeschaltet	Betriebsstrom geschaltet
0830100316	300 Hz	-	-
0830100373	300 Hz	-	-
0830100367	-	-	-
0830100317	-	-	-
0830100366	-	-	-
0830100369	-	-	-
0830100327	-	-	-
0830100325	-	-	-
0830100326	-	-	-
R412004848	-	-	-
0830100371	-	-	-
0830100372	-	-	-
0830100375	2000 Hz	10 mA	15 mA
0830100378	-	-	-
0830100377	2000 Hz	10 mA	15 mA
0830100376	2000 Hz	10 mA	15 mA

Materialnummer	Werkstoff Gehäuse	Statusanzeige LED	Ausführung	
0830100315	Polyamid	-	verpolungssicher	1)
0830100365	Polyamid	Gelb	verpolungssicher	1)
0830100368	Polyamid	Gelb	verpolungssicher	1)
0830100370	Polyamid	Gelb	verpolungssicher	1)
0830100316	Polyamid	-	verpolungssicher	1)
0830100373	Polyamid	-	verpolungssicher	1)
0830100367	Polyamid	Gelb	verpolungssicher	1)
0830100317	Polyamid	-	verpolungssicher	1)
0830100366	Polyamid	Gelb	verpolungssicher	1)
0830100369	Polyamid	Gelb	verpolungssicher	1)
0830100327	Polyamid	Gelb	verpolungssicher	1)
0830100325	Polyamid	Gelb	verpolungssicher	1)
0830100326	Polyamid	-	verpolungssicher	1)
R412004848	Epoxid-Harz	Gelb	verpolungssicher	1)
0830100371	Polyamid	Gelb	verpolungssicher	1)
0830100372	Polyamid	Gelb	verpolungssicher	1)
0830100375	Polyamid	Gelb	kurzschlussfest verpolungssicher	2)
0830100378	Polyamid	-	verpolungssicher	2)
0830100377	Polyamid	Gelb	kurzschlussfest verpolungssicher	2)
0830100376	Polyamid	Gelb	kurzschlussfest verpolungssicher	2)

1) Aderenden verzinkt, 2-polig

2) Aderenden verzinkt, 3-polig

Technische Informationen

Beim Einsatz von Reed-Sensoren empfehlen wir die Verwendung einer Kurzschlusschutzeinrichtung (SCPD).



青岛秉诚自动化设备有限公司
地址：中国·青岛市重庆南路99号海尔云街甲3号楼7F

服务热线：4006-918-365
网址：<http://www.iaventics.com>

传真：(86-532)585-10-365
Email：sales@bechinas.com

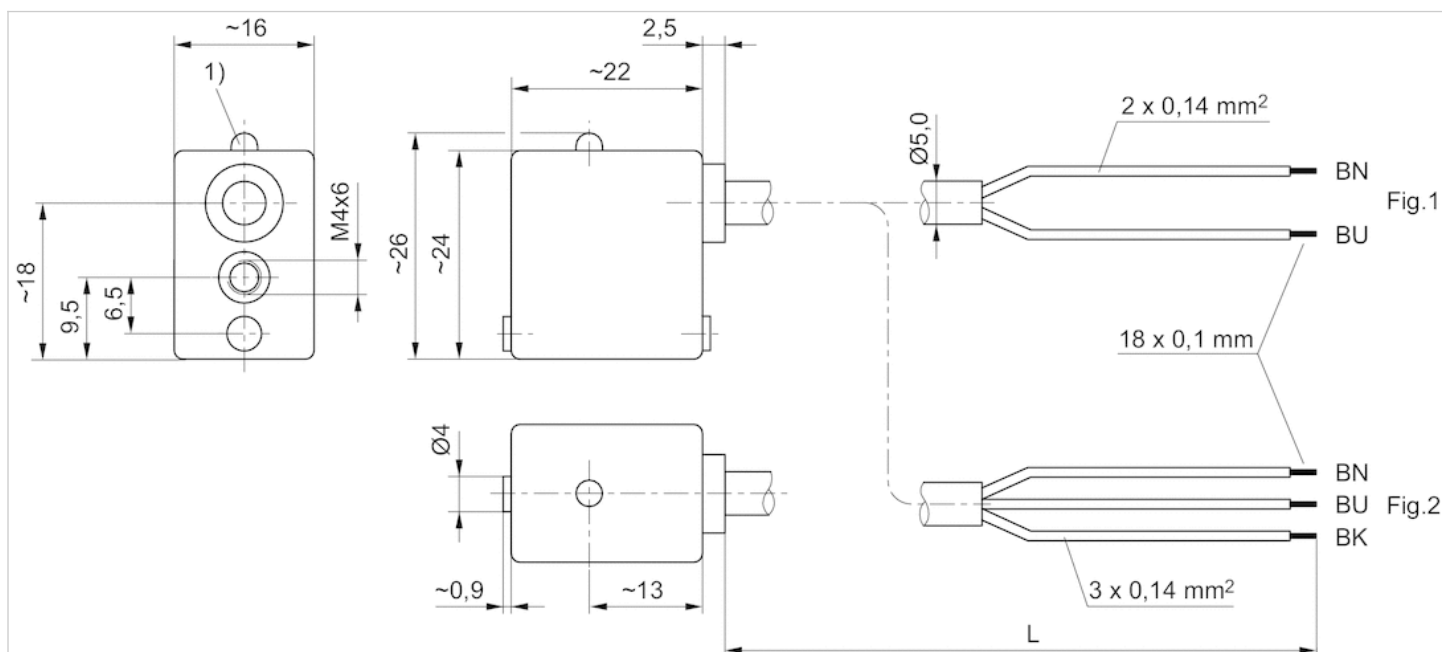
Technische Informationen

Werkstoff

Gehäuse	Polyamid Epoxid-Harz
Kabelummantelung	Polyvinylchlorid Polyurethan Thermoplastisches Elastomer

Abmessungen

Abmessungen



1) LED

L = Kabellänge

BN = braun, BK = schwarz, BU = blau


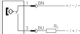








Sensor, Serie SN2

- Stecker, M8, 2-polig Stecker, M8, 3-polig Stecker, M8, 4-polig
- Reed 2-Leiter Reed 3-Leiter Reed 3-Leiter, mit Impulsverlängerung Reed 4-Leiter elektronisch PNP
- impulsverlängert
- impulsverlängert
- Reed elektronisch PNP
- Indirekte Montage für Serie TRB, PRA, ITS, MNI, CSL-RD, ICM, RPC, TRR, FLT, CVI



Umgebungstemperatur min./max.	Siehe Tabelle unten
Schutzart	IP67
Schaltpunktgenauigkeit	±0,1 mT
Nennstrom, geschalteter Zustand	15 mA
Ruhestrom (ohne Last)	10 mA
Betriebsspannung DC min. / max.	Siehe Tabelle unten
Betriebsspannung AC min. / max.	Siehe Tabelle unten
Statusanzeige LED	Siehe Tabelle unten

Technische Daten

Materialnummer		Kontaktart	Betriebsspannung DC min. / max.
0830100465		Reed	12 ... 36 V DC
0830100468		Reed	12 ... 36 V DC
R412004299		Reed	12 ... 36 V DC
0830100466		Reed	12 ... 36 V DC
0830100469		Reed	12 ... 36 V DC
R412004820		Reed	12 ... 36 V DC
0830100472		Reed	12 ... 36 V DC
0830100467		Reed	12 ... 36 V DC
0830100480		elektronisch PNP	10 ... 30 V DC
R412004800		elektronisch PNP	10 ... 30 V DC

Materialnummer	Betriebsspannung AC min. / max.	Spannungsabfall U bei I _{max}
0830100465	12 ... 30 V AC	2,1 V + I*Rs
0830100468	12 ... 30 V AC	2,1 V + I*Rs
R412004299	12 ... 30 V AC	2,1 V + I*Rs
0830100466	12 ... 30 V AC	2,1 V + I*Rs
0830100469	12 ... 30 V AC	≤ 0,5 V
R412004820	12 ... 30 V AC	I*Rs
0830100472	12 ... 30 V AC	≤ 1,5 V
0830100467	12 ... 30 V AC	≤ 3,5 V
0830100480	12 ... 30 V AC	≤ 2,0 V
R412004800	-	≤ 2,0 V

Materialnummer	Schaltstrom DC, max.	Schaltstrom AC, max.
0830100465	0,13 A	0,13 A
0830100468	0,3 A	0,5 A
R412004299	0,13 A	0,13 A
0830100466	0,13 A	0,13 A
0830100469	0,13 A	0,13 A
R412004820	0,13 A	0,13 A
0830100472	0,2 A	0,13 A
0830100467	0,13 A	0,13 A
0830100480	0,13 A	-
R412004800	0,13 A	-

Materialnummer	Funktion	Umgebungstemperatur min./max.
0830100465	Reed 2-Leiter	-20 ... 80 °C
0830100468	Reed 2-Leiter	-20 ... 80 °C
R412004299	Reed 3-Leiter	-20 ... 80 °C
0830100466	Reed 3-Leiter	-20 ... 80 °C
0830100469	Reed 3-Leiter	-20 ... 80 °C

Materialnummer	Funktion	Umgebungstemperatur min./max.
R412004820	Reed 3-Leiter	-20 ... 80 °C
0830100472	Reed 3-Leiter, mit Impulsverlängerung	-20 ... 70 °C
0830100467	Reed 4-Leiter	-20 ... 80 °C
0830100480	elektronisch PNP	-10 ... 70 °C
R412004800	elektronisch PNP	-10 ... 70 °C

Materialnummer	Schaltleistung	Schutzwiderstand Rs für Reed	Schwingungsfestigkeit
0830100465	10 W / 10 VA	27 Ω	30 g (50 - 2000 Hz)
0830100468	10 W / 10 VA	1,3 Ω	30 g (50 - 2000 Hz)
R412004299	10 W / 10 VA	27 Ω	30 g (50 - 2000 Hz)
0830100466	10 W / 10 VA	100 Ω	30 g (50 - 2000 Hz)
0830100469	5,5 W / 5,5 VA	27 Ω	30 g (50 - 1000 Hz)
R412004820	10 W / 10 VA	27 Ω	30 g (50 - 2000 Hz)
0830100472	5 W / 5 VA	-	35 g (50 - 2000 Hz)
0830100467	10 W / 10 VA	27 Ω	35 g (50 - 2000 Hz)
0830100480	-	-	-
R412004800	-	-	-

Materialnummer	Stoßfestigkeit	Schaltfrequenz max.	Betriebsstrom ungeschaltet
0830100465	100 g / 11 ms	-	-
0830100468	100 g / 11 ms	-	-
R412004299	100 g / 11 ms	-	-
0830100466	100 g / 11 ms	-	-
0830100469	100 g / 11 ms	-	-
R412004820	100 g / 11 ms	-	-
0830100472	50 g / 11 ms	-	-
0830100467	50 g / 11 ms	-	-
0830100480	-	2000 Hz	10 mA
R412004800	-	2000 Hz	10 mA

Materialnummer	Betriebsstrom geschaltet	Werkstoff Gehäuse	Statusanzeige LED
0830100465	-	Polyamid	Gelb
0830100468	-	Polyamid	Gelb
R412004299	-	Polyamid	Gelb
0830100466	-	Polyamid	Gelb
0830100469	-	Polyamid	Gelb
R412004820	-	Epoxid-Harz	Gelb
0830100472	-	-	Rot
0830100467	-	Epoxid-Harz	Rot
0830100480	15 mA	Polyamid	Gelb
R412004800	15 mA	Epoxid-Harz	Gelb

Materialnummer	Ausführung	Schaltsignal	Abb.	
0830100465	verpolungssicher	-	Fig. 1	1)
0830100468	verpolungssicher	-	Fig. 1	1)
R412004299	verpolungssicher	-	Fig. 1	2)
0830100466	verpolungssicher	-	Fig. 1	1)
0830100469	verpolungssicher	-	Fig. 1	2)
R412004820	verpolungssicher	-	Fig. 1	2)
0830100472	verpolungssicher	impulsverlängert	Fig. 1	2)
0830100467	verpolungssicher	-	Fig. 2	3)
0830100480	kurzschlussfest verpolungssicher	-	Fig. 1	2)
R412004800	kurzschlussfest verpolungssicher	-	Fig. 1	2)

1) Stecker M8, 2-polig

2) Stecker M8, 3-polig

3) Stecker M8, 4-polig

Technische Informationen

Beim Einsatz von Reed-Sensoren empfehlen wir die Verwendung einer Kurzschlusschutzeinrichtung (SCPD).

Technische Informationen

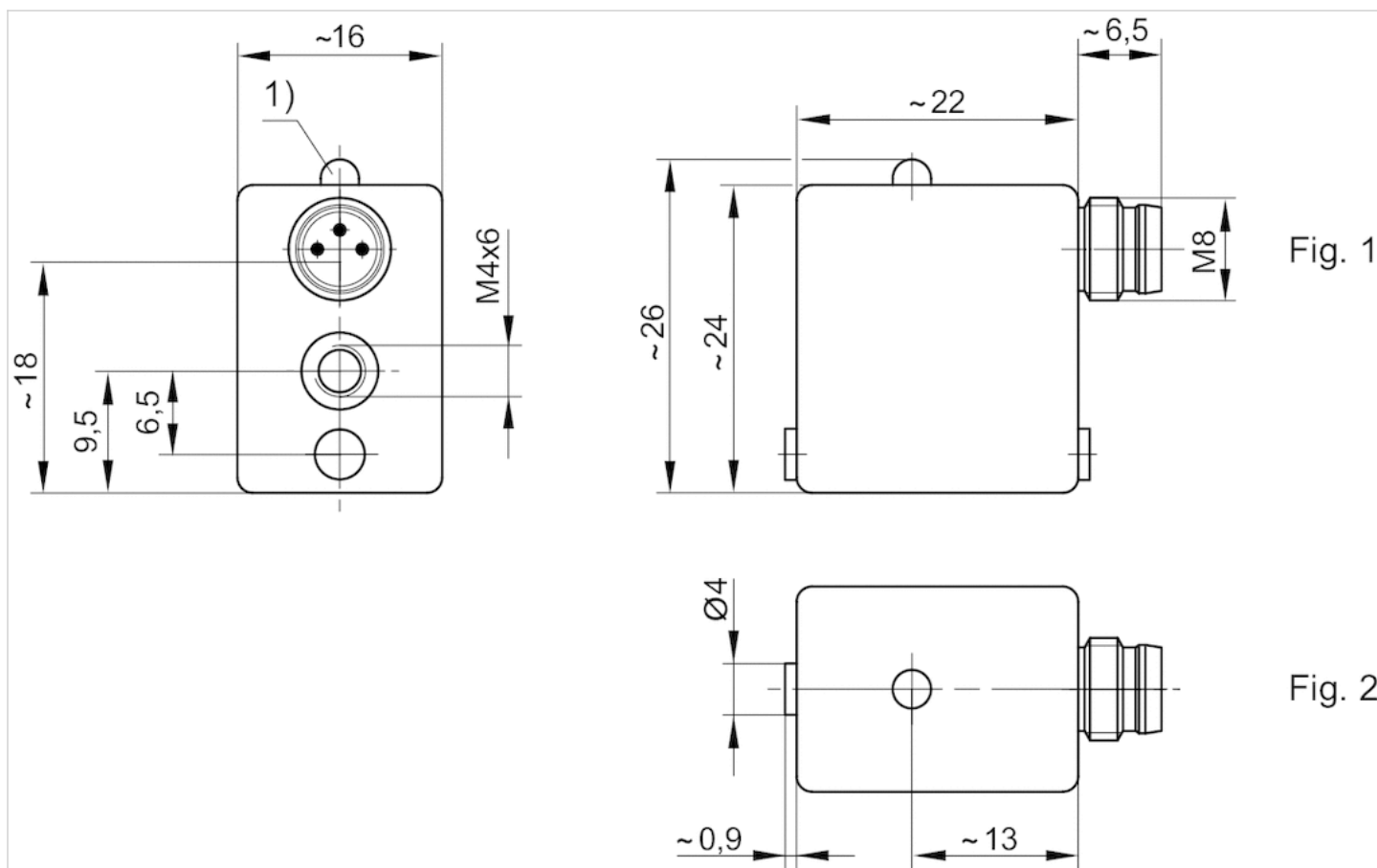
Werkstoff

Gehäuse

Polyamid Epoxid-Harz

Abmessungen

Fig. 1

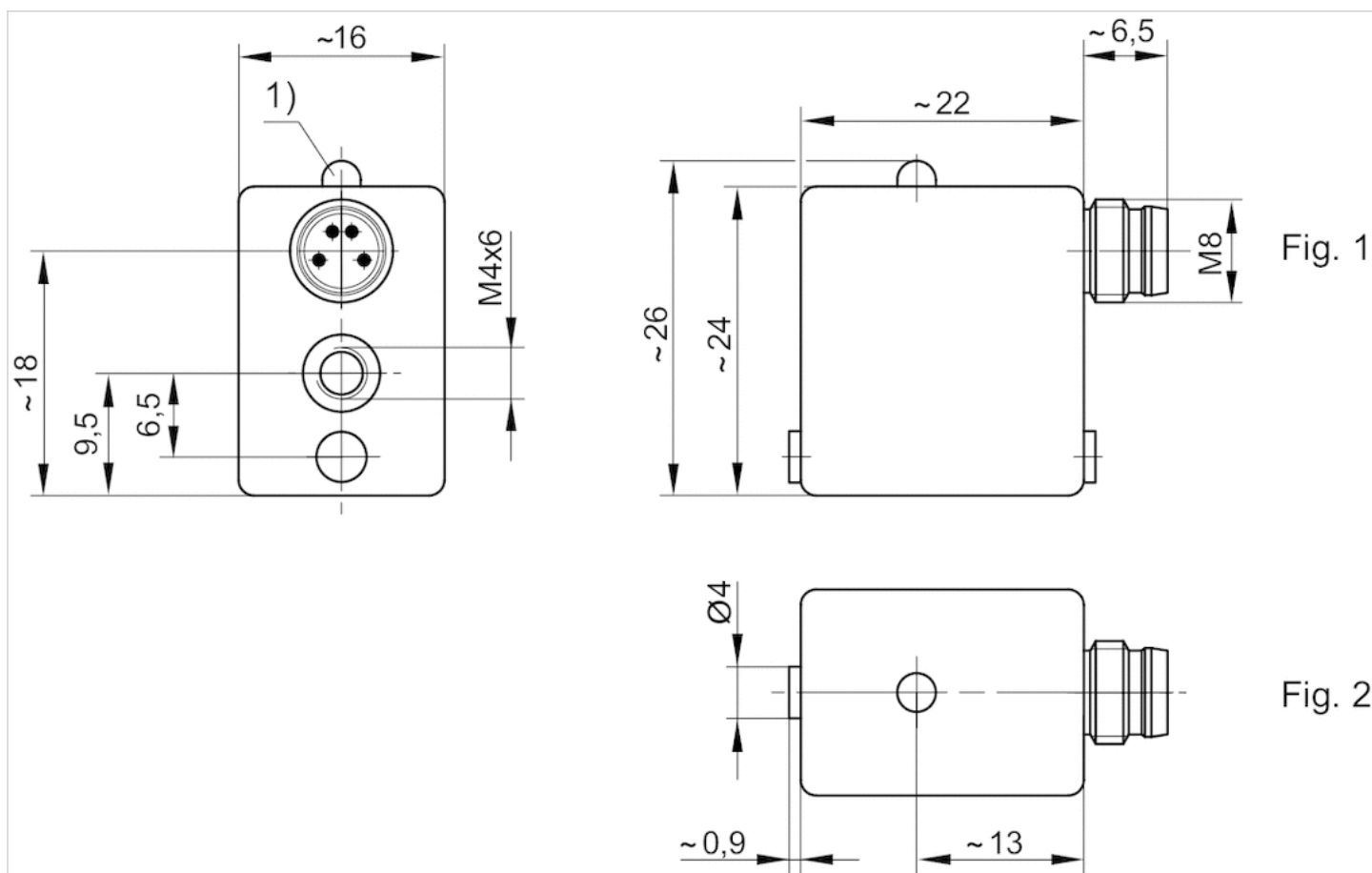


1) LED

M8: Kombi-Stecker kann mit Ventilsteckern $\varnothing 6,5$ mm und M8 kombiniert werden.

Pin-Belegung: 1 = (+), 3 = (-), 4 = (OUT), EN 60947-5-2:1998

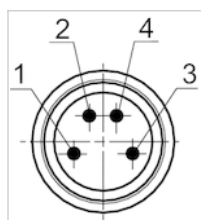
Fig. 2



1) LED

M8: Kombi-Stecker kann mit Ventilsteckern Ø6,5 mm und M8 kombiniert werden.

Pin-Belegung

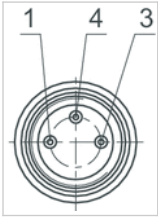


Pin	1	3	4
Belegung	(+)	(-)	(OUT)

EN 60947-5-2:1998

Pin-Belegung

Pin-Belegung



Pin	1	3	4
Belegung	(+)	(OUT)	(-)

Sensorbefestigung, Serie CB1

- für Serie SN1, SN2

- zum Anbau an Zylinder TRB, TRR



Gewicht

Siehe Tabelle unten

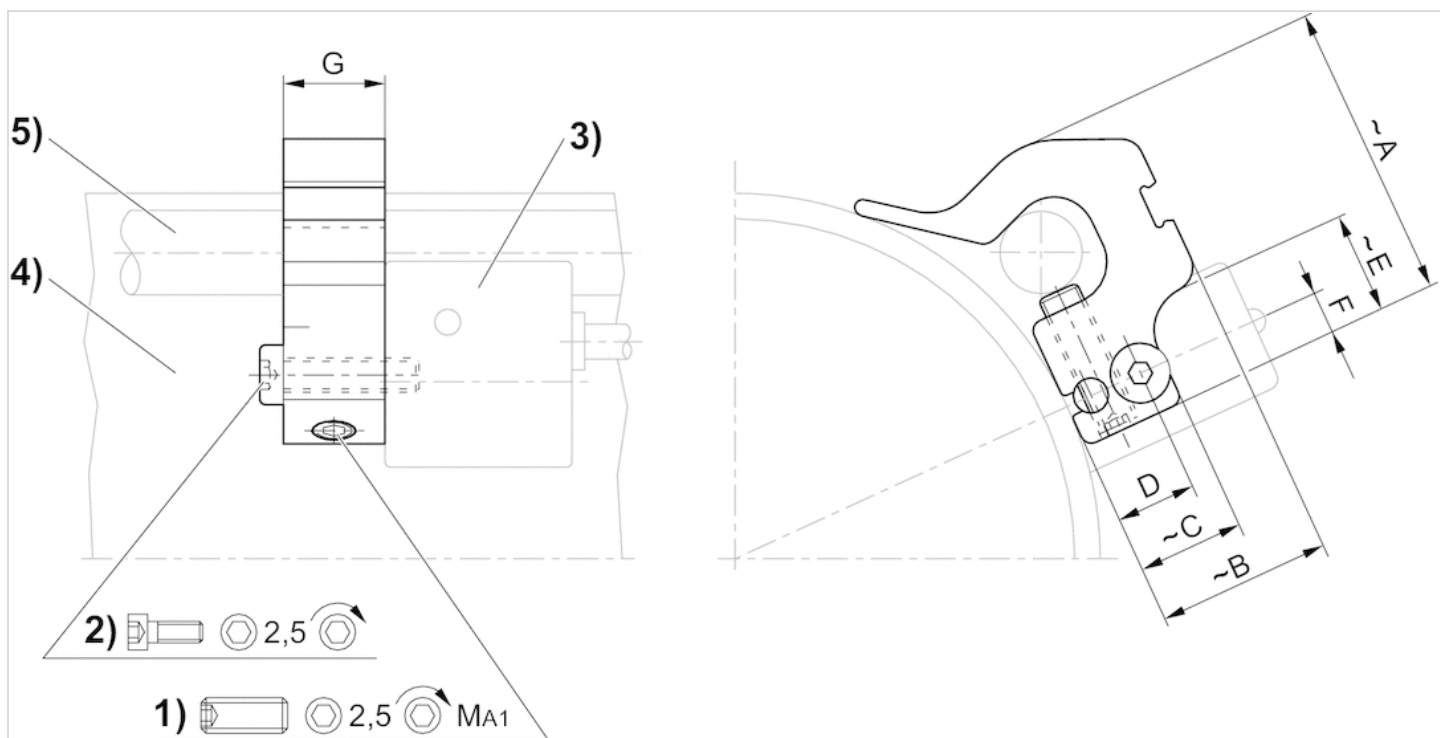
Technische Daten

Materialnummer	Zylinder-Ø		für Serie	Gewicht
	min.	max.		
1827020081	32 mm	40 mm	SN1, SN2	0,015 kg
1827020082	50 mm	63 mm	SN1, SN2	0,013 kg
1827020083	80 mm	100 mm	SN1, SN2	0,018 kg

Technische Informationen

Werkstoff	
	Aluminium

Abmessungen



1) Klemmgewindestift 2) Befestigungsschraube für Sensor 3) Sensor 4) Zylinderprofil 5) Zuganker

Abmessungen

Materialnummer	Zylinder-Ø mm	A	B	C	D	E	F	G	1)	MA1 [Nm]
1827020081	32 mm	25.3	12.5	12.5	9.5	-	5	16	M5x16	1 +0,3
1827020082	50 mm	28.7	15.6	12.5	9.5	12	5	12	M5x16	1 +0,3
1827020083	80 mm	33.8	23	12.5	9.5	12	5	12	M5x16	1 +0,3

Sensorbefestigung, Serie CB1

- für Serie ST6, SM6

- zum Anbau an Zylinder TRB, C12P, 167, CVI, TRR, 523



Gewicht

Siehe Tabelle unten

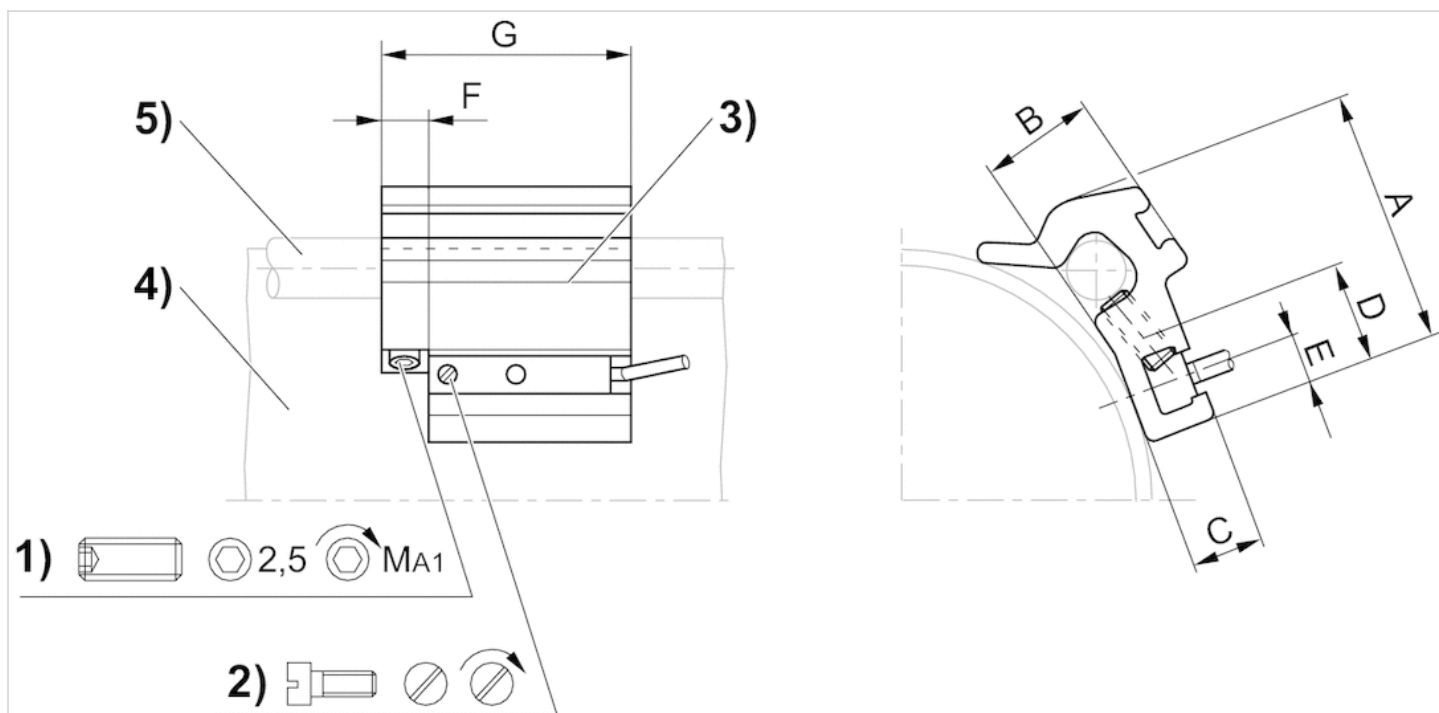
Technische Daten

Materialnummer	Zylinder-Ø	Zylinder-Ø	für Serie	Gewicht
	min.	max.		
1827020282	32 mm	40 mm	ST6, SM6	0,016 kg
1827020283	50 mm	63 mm	ST6, SM6	0,029 kg
1827020284	80 mm	100 mm	ST6, SM6	0,042 kg

Technische Informationen

Werkstoff	
	Aluminium

Abmessungen



1) Klemmgewindestift 2) Befestigungsschraube für Sensor 3) Sensor 4) Zylinderprofil 5) Zuganker

Abmessungen

Materialnummer	A	B	C	D	E	F	G	1)	MA1 [Nm]
1827020282	26	10	7	14	5	8	40	M5x8	2 ±0,2
1827020283	32.5	15.5	7	14	5	8	40	M5x10	2 ±0,2
1827020284	43	17	6.9	14	5	8	40	M5x16	2 ±0,2