

## 圆形插头, 系列 CON-RD

- 多针插头, M8x1, 3-针, A-编码, 直的, 180°

- UL (Underwriters Laboratories)

- 未屏蔽



连接类型

最低 / 最高环境温度

额定电压

防护等级

重量

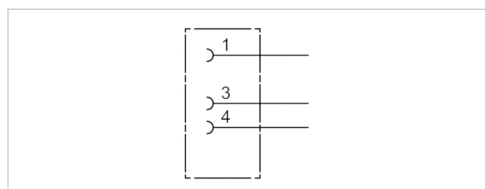
焊接

-25 ... 80 °C

48 V AC/DC

IP67

0,009 kg



### 技术数据

物料号	电流, 最大值	可连接的电缆的最小/最大直径
1834484173	4 A	3,5 mm

### 技术信息

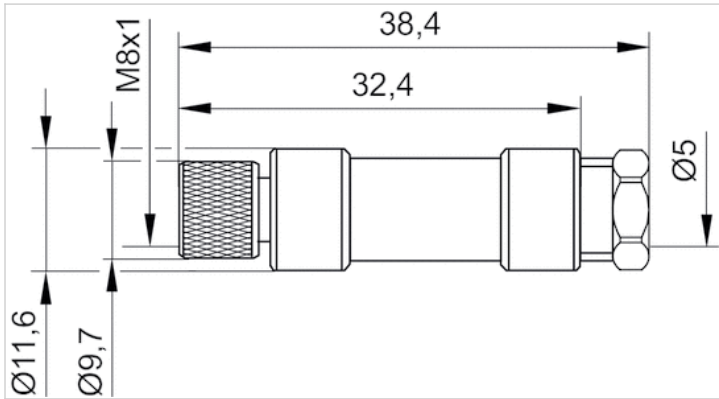
规定的保护等级只适用于已安装和检查的状态。

### 技术信息

材料	
外壳	聚酰胺

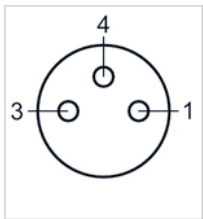
### 规格

### 规格



### 线脚设置

### 极点图插座

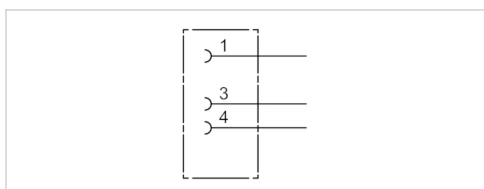


## 圆形插头, 系列 CON-RD

- 多针插头, M8x1, 3-针, A-编码, 呈 弯角, 90°
- UL (Underwriters Laboratories)
- 未屏蔽



连接类型	焊接
最低 / 最高环境温度	-40 ... 85 °C
额定电压	48 V AC/DC
防护等级	IP67
重量	0,01 kg



### 技术数据

物料号	电流, 最大值	电极数目	可连接的电缆的最小/最大直径
1834484174	4 A	3	3,5 / 5 mm

### 技术信息

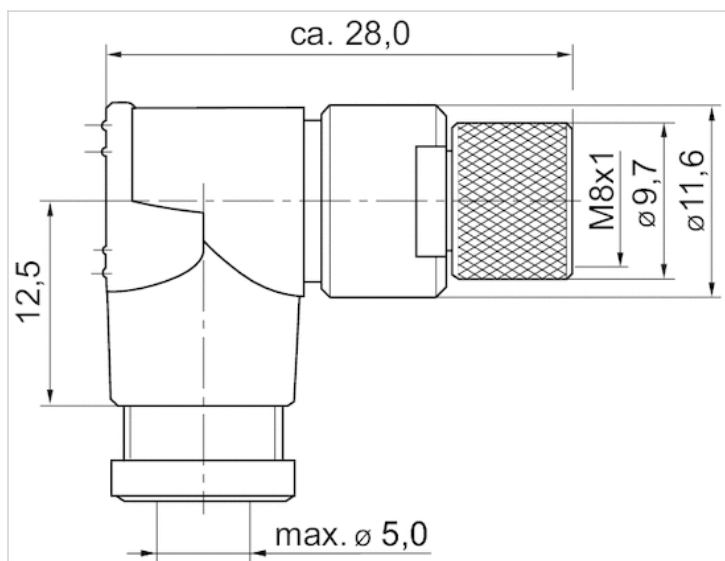
规定的保护等级只适用于已安装和检查的状态。

### 技术信息

材料	
外壳	聚酰胺

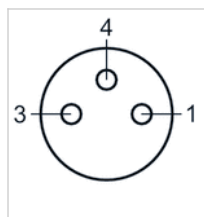
## 规格

### 规格



## 线脚设置

### 极点图插座



## 圆形插头, 系列 CON-RD

- 多针插头, M8x1, 4-针, A-编码, 直的, 180°
- UL (Underwriters Laboratories)
- 未屏蔽



最低 / 最高环境温度

-40 ... 85 °C

额定电压

48 V AC/DC

防护等级

IP67

重量

0,009 kg

### 技术数据

物料号	电流, 最大值	可连接的电缆的最小/最大直径
1834484175	4 A	3,5 mm

### 技术信息

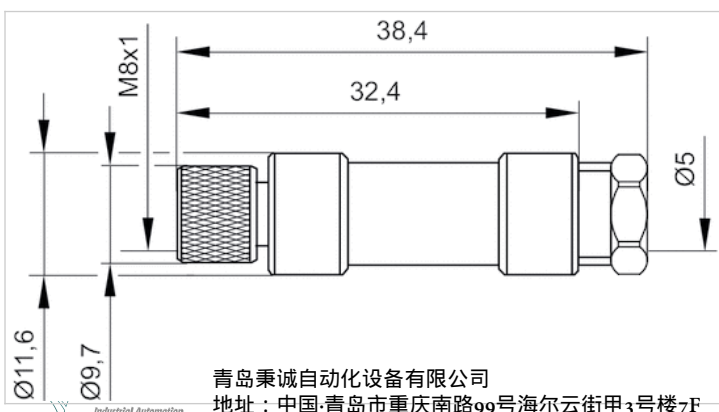
规定的保护等级只适用于已安装和检查的状态。

### 技术信息

材料	
外壳	聚酰胺

### 规格

#### 规格

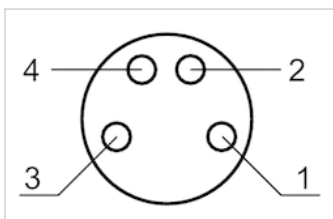


服务热线：4006-918-365  
网址：<http://www.iaventics.com>

传真：(86-532)585-10-365  
Email：[sales@bechinas.com](mailto:sales@bechinas.com)

## 线脚设置

### 极点图插座



## 圆形插头, 系列 CON-RD

- 多芯插头, M8x1, 3-针, A-编码, 直的, 180°

- 未屏蔽



连接类型

最低 / 最高环境温度

额定电压

防护等级

重量

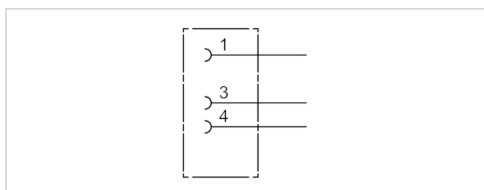
螺钉

-40 ... 85 °C

48 V AC/DC

IP67

0,01 kg



### 技术数据

物料号	电流, 最大值	电极数目	可连接的电缆的最小/最大直径
R412021676	4 A	3	3,5 / 5 mm

### 技术信息

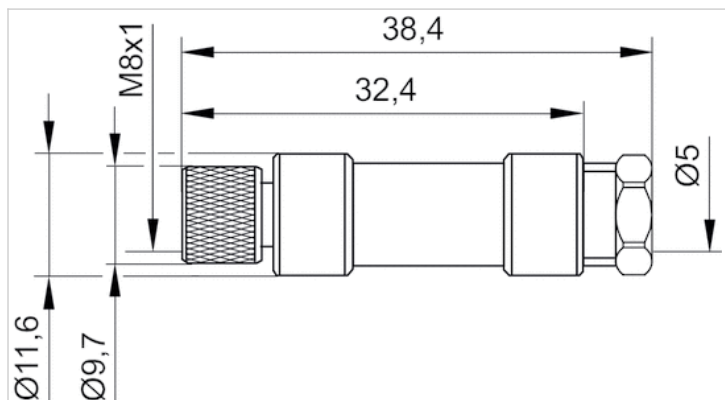
规定的保护等级只适用于已安装和检查的状态。

### 技术信息

材料	
外壳	聚酰胺

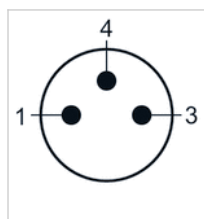
### 规格

### 规格



### 线脚设置

### 极点图插头





## 圆形插头, 系列 CON-RD

- 多芯插头, M8x1, 3-针, A-编码, 呈 弯角, 90°

- 未屏蔽



连接类型

最低 / 最高环境温度

额定电压

防护等级

重量

螺钉

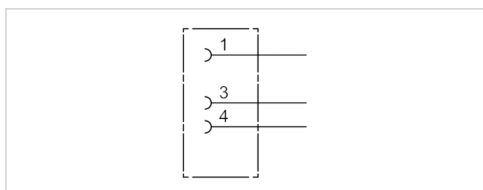
-25 ... 85 °C

48 V AC/DC

IP67

0,01 kg

交付的产品可能与插图不同。



### 技术数据

物料号	电流, 最大值	电极数目	可连接的电缆的最小/最大直径
R412021677	4 A	3	3,5 / 6 mm

### 技术信息

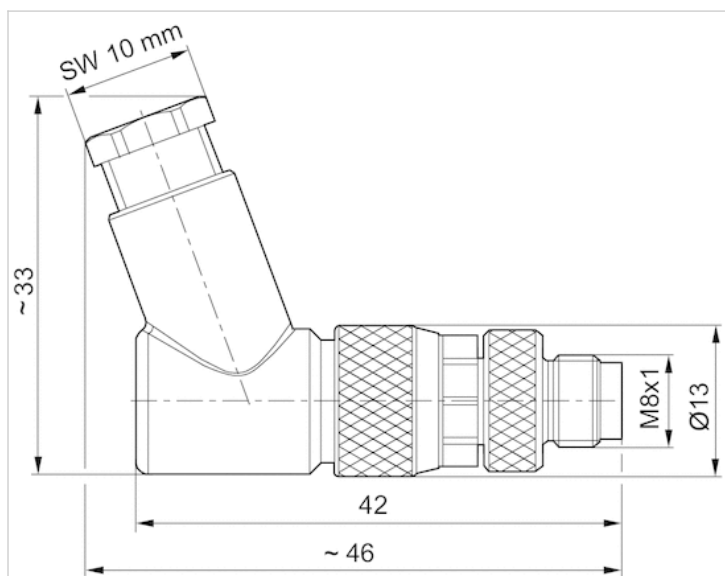
规定的保护等级只适用于已安装和检查的状态。

### 技术信息

材料	
外壳	聚酰胺

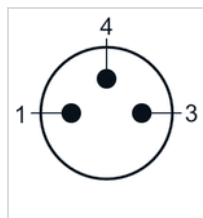
## 规格

### 规格



## 线脚设置

### 极点图插头



## 圆形插头, 系列 CON-RD

- 多针插头, M12x1, 4-针, A-编码, 直的, 180°

- UL (Underwriters Laboratories)

- 未屏蔽



连接类型

最低 / 最高环境温度

额定电压

防护等级

重量

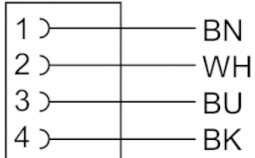
螺钉

-40 ... 85 °C

48 V AC/DC

IP67

0,015 kg



### 技术数据

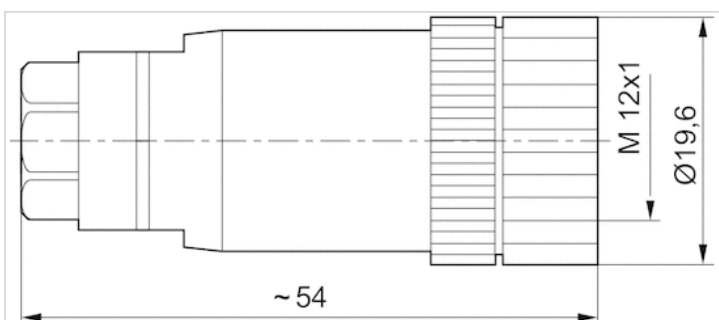
物料号	电流, 最大值	可连接的电缆的最小/最大直径
1834484177	4 A	4 / 6 mm

### 技术信息

材料	
外壳	聚酰胺

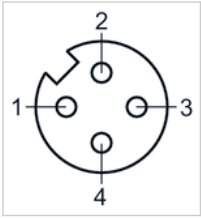
### 规格

### 规格



## 线脚设置

### 极点图插座



## 圆形插头, 系列 CON-RD

- 多针插头, M12x1, 4-针, A-编码, 直的, 180°
- UL (Underwriters Laboratories)
- 未屏蔽



连接类型

最低 / 最高环境温度

额定电压

防护等级

重量

螺钉

-25 ... 90 °C

48 V AC/DC

IP67

0,029 kg

交付的产品可能与插图不同。

### 技术数据

物料号	电流, 最大值	可连接的电缆的最小/最大直径
8941054324	4 A	4 mm

### 技术信息

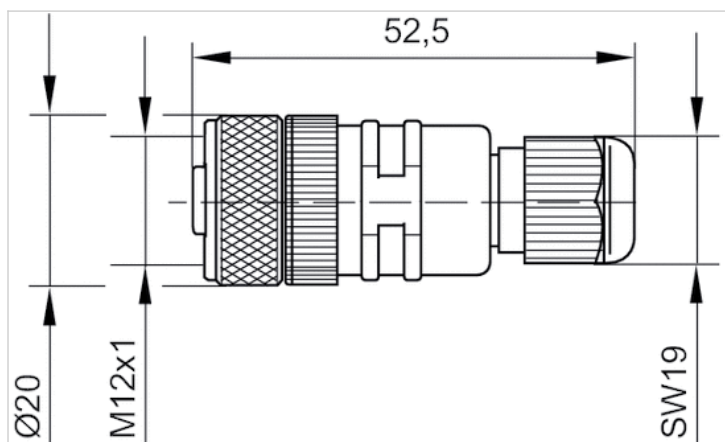
规定的保护等级只适用于已安装和检查的状态。

### 技术信息

材料	
外壳	聚酯树脂
密封	氟(石炭)橡胶(FKM)

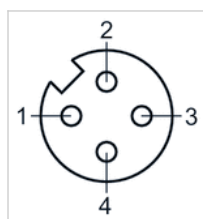
### 规格

### 规格



### 线脚设置

### 极点图插座



## 圆形插头, 系列 CON-RD

- 多针插头, M12x1, 4-针, A-编码, 呈 弯角, 90°

- 未屏蔽



连接类型

螺钉

最低 / 最高环境温度

-25 ... 90 °C

额定电压

48 V AC/DC

防护等级

IP67

重量

0,027 kg

### 技术数据

物料号	电流, 最大值	可连接的电缆的最小/最大直径
8941054424	4 A	4 mm

### 技术信息

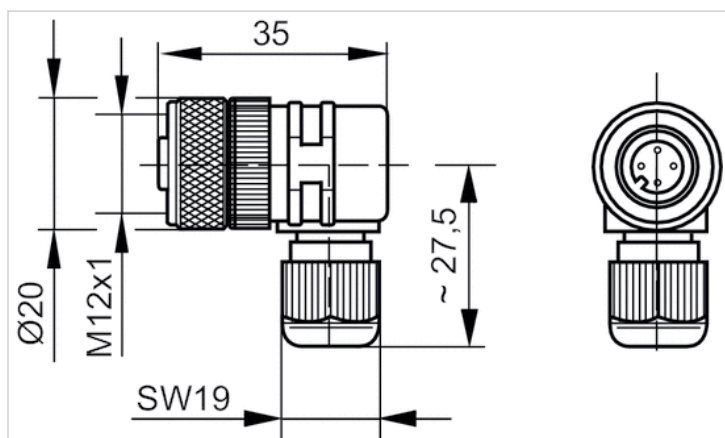
规定的保护等级只适用于已安装和检查的状态。

### 技术信息

材料	
外壳	聚酯树脂
密封	氟(石炭)橡胶(FKM)

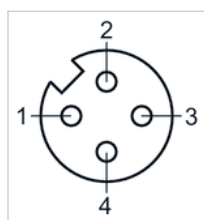
## 规格

### 规格



## 线脚设置

### 极点图插座





## 圆形插头, 系列 CON-RD

- 多针插头, M12x1, 4-针, A-编码, 呈 弯角, 90°

- 未屏蔽



连接类型

最低 / 最高环境温度

额定电压

防护等级

重量

螺钉

-40 ... 85 °C

48 V AC/DC

IP67

0,016 kg

### 技术数据

物料号	电流, 最大值	可连接的电缆的最小/最大直径
1834484178	4 A	4 mm

### 技术信息

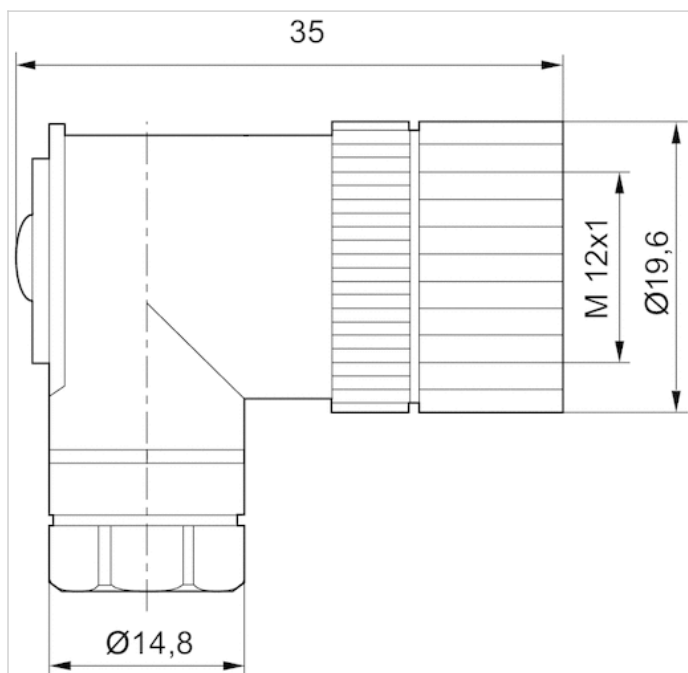
规定的保护等级只适用于已安装和检查的状态。

### 技术信息

材料	
外壳	聚酰胺

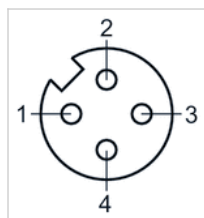
规格

规格



线脚设置

极点图插座



## 圆形插头, 系列 CON-RD

- 多针插头, M12x1, 5-针, A-编码, 直的, 180°
- 适用于 DeviceNet
- 未屏蔽



连接类型	螺钉
最低 / 最高环境温度	-40 ... 85 °C
额定电压	48 V AC/DC
防护等级	IP67
重量	0,016 kg

### 技术数据

物料号	电流, 最大值	可连接的电缆的最小/最大直径
4407230020	4 A	4 mm

### 技术信息

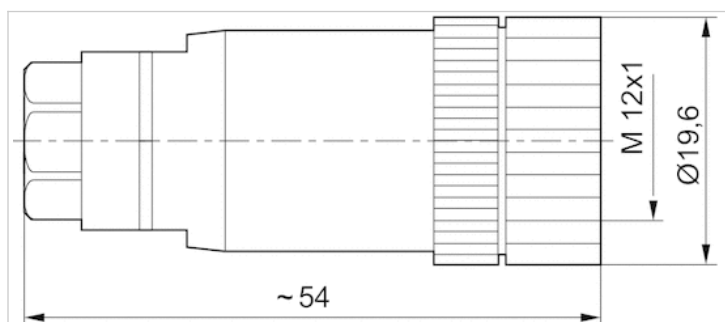
规定的保护等级只适用于已安装和检查的状态。

### 技术信息

材料	
外壳	聚酰胺

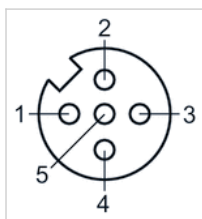
### 规格

#### 规格



## 线脚设置

### 极点图插座



## 圆形插头, 系列 CON-RD

- 多针插头, M12x1, 5-针, A-编码, 直的, 180°
- 适用于 CANopen, DeviceNet
- UL (Underwriters Laboratories)
- 有屏蔽功能



连接类型	螺钉
最低 / 最高环境温度	-40 ... 85 °C
额定电压	48 V AC/DC
防护等级	IP67
重量	0,051 kg

### 技术数据

物料号	电流, 最大值	可连接的电缆的最小/最大直径
8942051602	4 A	6 mm

### 技术信息

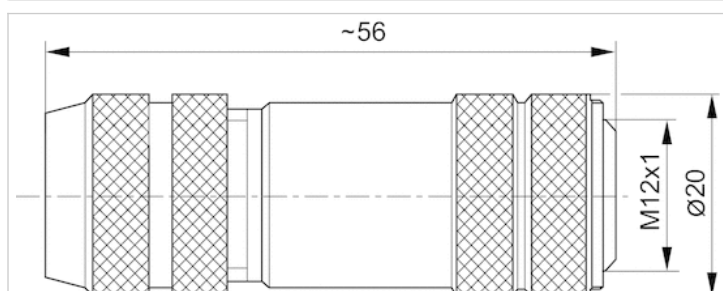
规定的保护等级只适用于已安装和检查的状态。

### 技术信息

材料	
外壳	黄铜, 镀镍

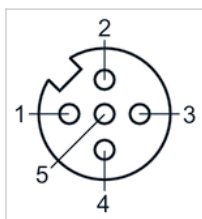
### 规格

#### 规格



## 线脚设置

### 极点图插座



## 圆形插头, 系列 CON-RD

- 多针插头, M12x1, 5-针, B-编码, 直的, 180°
- 适用于 PROFIBUS DP
- UL (Underwriters Laboratories)
- 有屏蔽功能



连接类型	螺钉
最低 / 最高环境温度	-40 ... 85 °C
额定电压	48 V AC/DC
防护等级	IP67
重量	0,06 kg

### 技术数据

物料号	电流, 最大值	可连接的电缆的最小/最大直径
8941054044	4 A	6 / 8 mm

### 技术信息

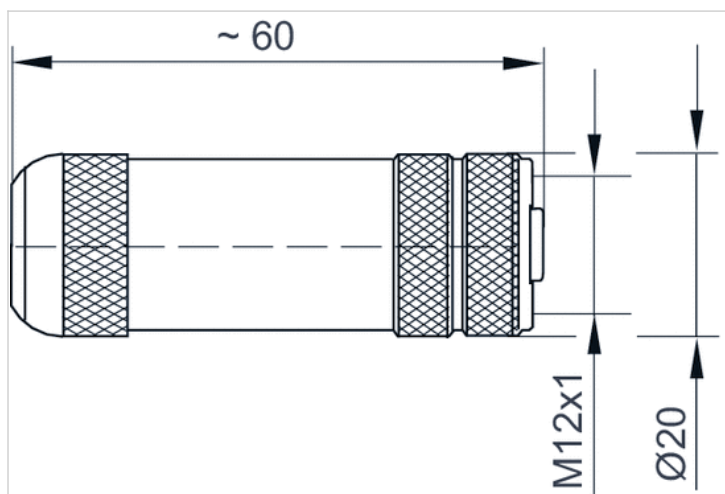
规定的保护等级只适用于已安装和检查的状态。

### 技术信息

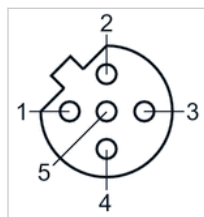
材料	
外壳	黄铜, 镀镍
密封	氟 (石炭) 橡胶 (FKM)

### 规格

### 规格



### 线脚设置





## 圆形插头, 系列 CON-RD

- 多针插头, M12x1, 5-针, A-编码, 呈 弯角, 90°
- 适用于 CANopen
- UL (Underwriters Laboratories)
- 有屏蔽功能



连接类型	螺钉
最低 / 最高环境温度	-40 ... 85 °C
额定电压	48 V AC/DC
防护等级	IP67
重量	0,072 kg

### 技术数据

物料号	电流, 最大值	可连接的电缆的最小/最大直径
1824484029	4 A	6 / 8 mm

### 技术信息

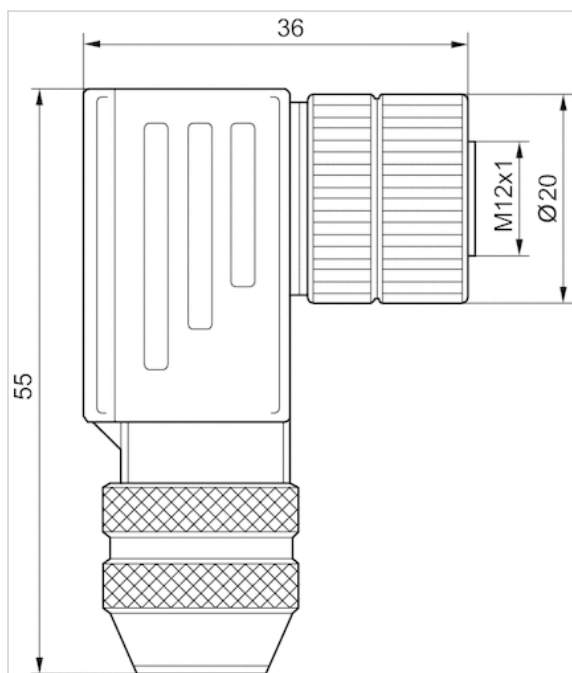
规定的保护等级只适用于已安装和检查的状态。

### 技术信息

材料	
外壳	压铸锌

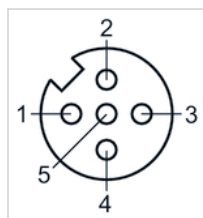
## 规格

### 规格



## 线脚设置

### 极点图插座



## 圆形插头, 系列 CON-RD

- 多针插头, M12x1, 5-针, B-编码, 呈 弯角, 90°
- 适用于 PROFIBUS DP
- UL (Underwriters Laboratories)
- 有屏蔽功能



连接类型	螺钉
最低 / 最高环境温度	-40 ... 85 °C
额定电压	48 V AC/DC
防护等级	IP67
重量	0,071 kg

### 技术数据

物料号	电流, 最大值	可连接的电缆的最小/最大直径
1824484027	4 A	6 / 8 mm

### 技术信息

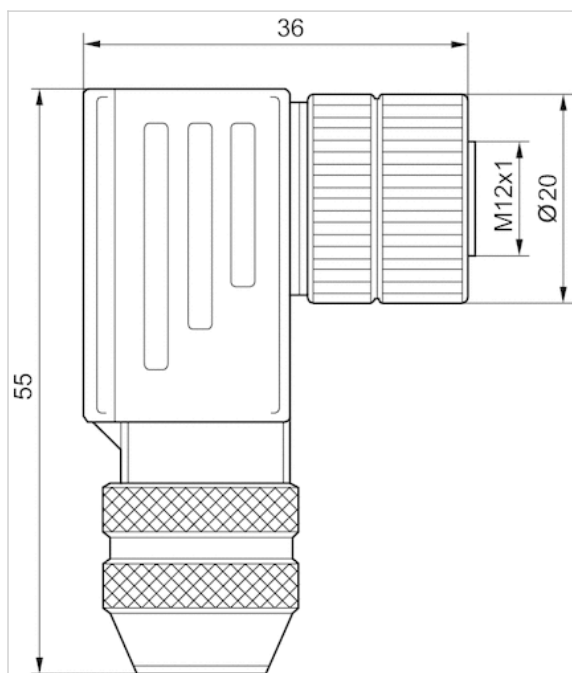
规定的保护等级只适用于已安装和检查的状态。

### 技术信息

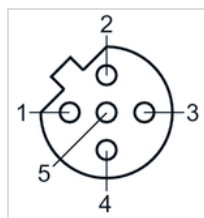
材料	
外壳	压铸锌

## 规格

### 规格



## 线脚设置



## 圆形插头, 系列 CON-RD

- 多芯插头, M12x1, 4-针, A-编码, 直的, 180°
- UL (Underwriters Laboratories)
- 未屏蔽



连接类型	螺钉
最低 / 最高环境温度	-40 ... 85 °C
额定电压	48 V AC/DC
防护等级	IP67
重量	0,016 kg

### 技术数据

物料号	电流, 最大值	可连接的电缆的最小/最大直径
1834484222	4 A	4 mm

### 技术信息

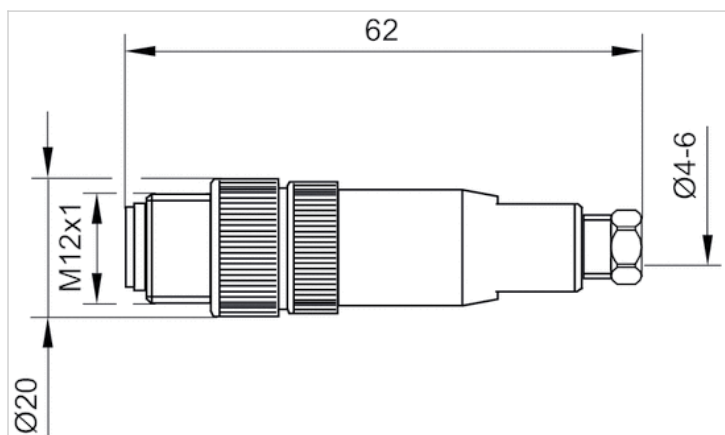
规定的保护等级只适用于已安装和检查的状态。

### 技术信息

材料	
外壳	聚酰胺

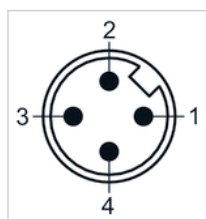
### 规格

### 规格



### 线脚设置

### 极点图插头



## 圆形插头, 系列 CON-RD

- 多芯插头, M12x1, 4-针, D-编码, 直的, 180°
- 适用于 Ethernet, EtherNET/IP, EtherCAT, POWERLINK, sercos III
- 有屏蔽功能



连接类型	车螺纹
最低 / 最高环境温度	-40 ... 85 °C
额定电压	48 V AC/DC
防护等级	IP67
重量	0,41 kg

### 技术数据

物料号	电流, 最大值	可连接的电缆的最小/最大直径
R419801401	4 A	6 mm

### 技术信息

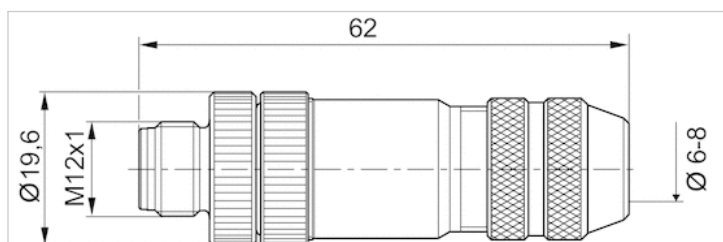
规定的保护等级只适用于已安装和检查的状态。

### 技术信息

材料	
外壳	黄铜, 镀镍

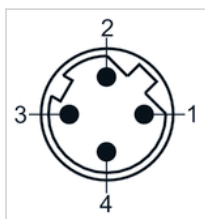
### 规格

#### 规格



## 线脚设置

### 极点图插头





## 圆形插头, 系列 CON-RD

- 多芯插头, M12x1, 4-针, A-编码, 呈 弯角, 90° 多芯插头, M12x1, 4-针, A-编码, 直的, 180°

- UL (Underwriters Laboratories)

- 未屏蔽



连接类型

最低 / 最高环境温度

额定电压

防护等级

重量

螺钉

-40 ... 85 °C

48 V AC/DC

IP67

见下表

交付的产品可能与插图不同。

### 技术数据

物料号	电气连接	电流, 最大值	可连接的电缆的最小/最大直径
	1		
1834484223	多芯插头 M12x1 4-针 A-编码 呈 弯角 90°	4 A	4 mm
1834484246	多芯插头 M12x1 4-针 A-编码 直的 180°	4 A	2,1 / 3 mm

物料号	重量	图片
1834484223	0,02 kg	Fig. 1
1834484246	0,024 kg	Fig. 2

双插头情况下, 可用的电缆直径根据所用的密封件而定, 在 2.1 mm ... 3.0 mm 及 4.0 ... 5.0 mm 之间。

### 技术信息

规定的保护等级只适用于已安装和检查的状态。

随附: 2 个密封件用于 2 条电缆, 分别为  $\varnothing$  2.1 mm - 3.0 mm 和  $\varnothing$  4.0 mm - 5.0 mm。

### 技术信息

材料	
外壳	聚酰胺

## 规格

Fig. 1

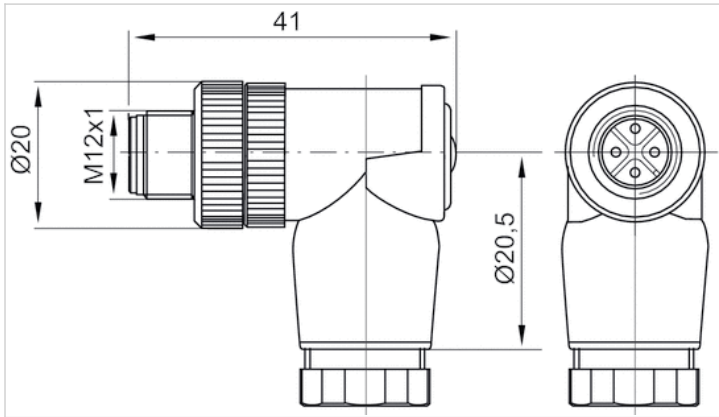
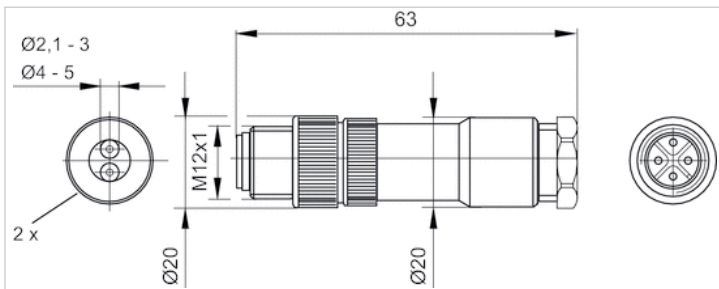


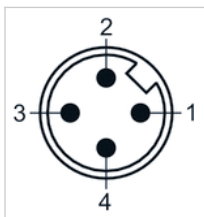
Fig. 2



双插头

## 线脚设置

### 极点图插头



## 圆形插头, 系列 CON-RD

- 多芯插头, M12x1, 5-针, A-编码, 直的, 180°
- 适用于 CANopen, DeviceNet
- UL (Underwriters Laboratories)
- 有屏蔽功能



连接类型	螺钉
最低 / 最高环境温度	-40 ... 85 °C
额定电压	48 V AC/DC
防护等级	IP67
重量	0,48 kg

### 技术数据

物料号	电流, 最大值	可连接的电缆的最小/最大直径
8942051612	4 A	6 mm

### 技术信息

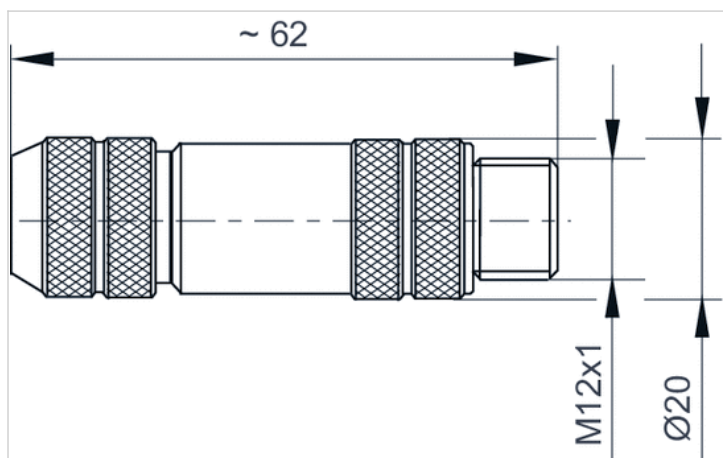
规定的保护等级只适用于已安装和检查的状态。

### 技术信息

材料	
外壳	黄铜, 镀镍

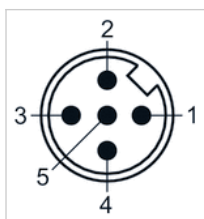
## 规格

## 规格



## 线脚设置

## 极点图插头



- (1) BN=棕色
- (2) WH=白色
- (3) BU=蓝色
- (4) BK=黑色
- (5) GRN-Y=绿黄色

## 圆形插头, 系列 CON-RD

- 多芯插头, M12x1, 5-针, B-编码, 直的, 180°
- 适用于 PROFIBUS DP
- UL (Underwriters Laboratories)
- 有屏蔽功能



连接类型	螺钉
最低 / 最高环境温度	-25 ... 85 °C
额定电压	48 V AC/DC
防护等级	IP67
重量	0,06 kg

### 技术数据

物料号	电流, 最大值	可连接的电缆的最小/最大直径
8941054054	4 A	4 mm

### 技术信息

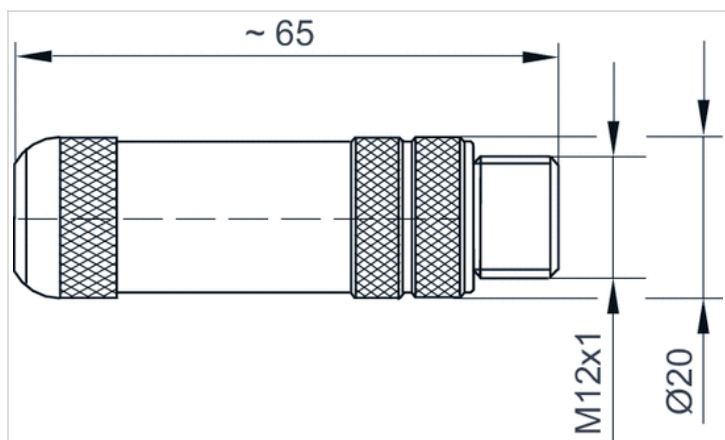
规定的保护等级只适用于已安装和检查的状态。

### 技术信息

材料	
外壳	黄铜, 镀镍
密封	氟 (石炭) 橡胶 (FKM)

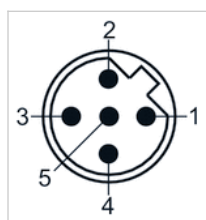
### 规格

### 规格



### 线脚设置

### 极点图插头



## 圆形插头, 系列 CON-RD

- 多芯插头, M12x1, 5-针, A-编码, 呈 弯角, 90°
- 适用于 CANopen
- UL (Underwriters Laboratories)
- 有屏蔽功能



连接类型	螺钉
最低 / 最高环境温度	-40 ... 85 °C
额定电压	48 V AC/DC
防护等级	IP67
重量	0,068 kg

### 技术数据

物料号	电流, 最大值	可连接的电缆的最小/最大直径
1824484028	4 A	6 / 8 mm

### 技术信息

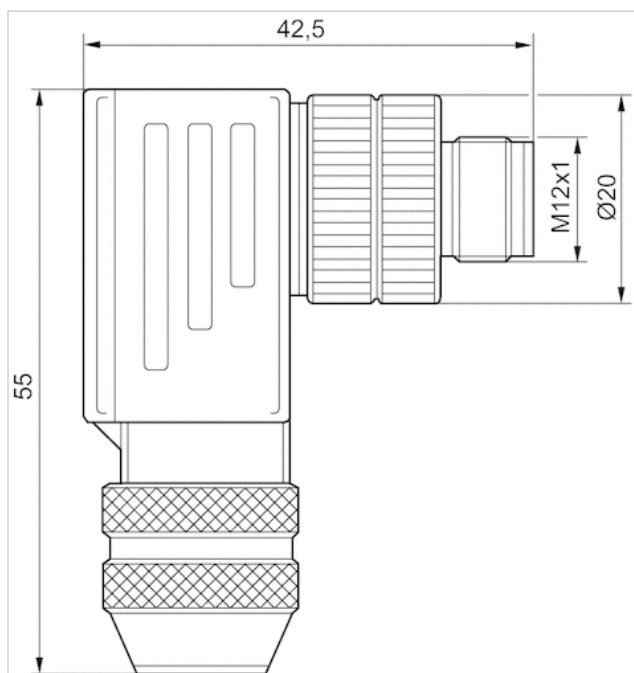
规定的保护等级只适用于已安装和检查的状态。

### 技术信息

材料	
外壳	黄铜, 镀镍

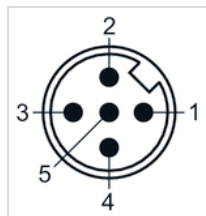
规格

规格



线脚设置

极点图插头



- (1) BN=棕色
- (2) WH=白色
- (3) BU=蓝色
- (4) BK=黑色
- (5) GRN-Y=绿黄色



## 圆形插头, 系列 CON-RD

- 多芯插头, M12x1, 5-针, B-编码, 呈 弯角, 90°
- 适用于 PROFIBUS DP
- 有屏蔽功能



连接类型	螺钉
最低 / 最高环境温度	-40 ... 85 °C
额定电压	48 V AC/DC
防护等级	IP67
重量	0,69 kg

### 技术数据

物料号	电流, 最大值	可连接的电缆的最小/最大直径
1824484026	4 A	6 / 8 mm

### 技术信息

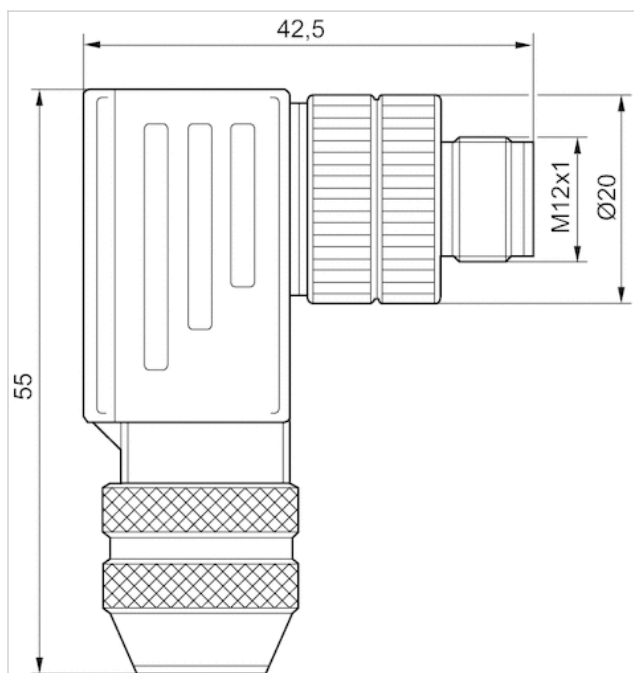
规定的保护等级只适用于已安装和检查的状态。

### 技术信息

材料	
外壳	压铸锌

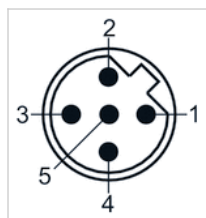
## 规格

### 规格



## 线脚设置

### 极点图插头



## 圆形插头, 系列 CON-RD

- 多针插头, 7/8"-16UNF, 5-针, 直的, 180°

- 未屏蔽



连接类型

螺钉

最低 / 最高环境温度

-25 ... 85 °C

额定电压

48 V AC/DC

防护等级

IP67

拧紧螺栓的最小扭力

0,8 Nm

重量

0,054 kg

### 技术数据

物料号	电流, 最大值	可连接的电缆的最小/最大直径
R412024840	9 A	6 / 8 mm

### 技术信息

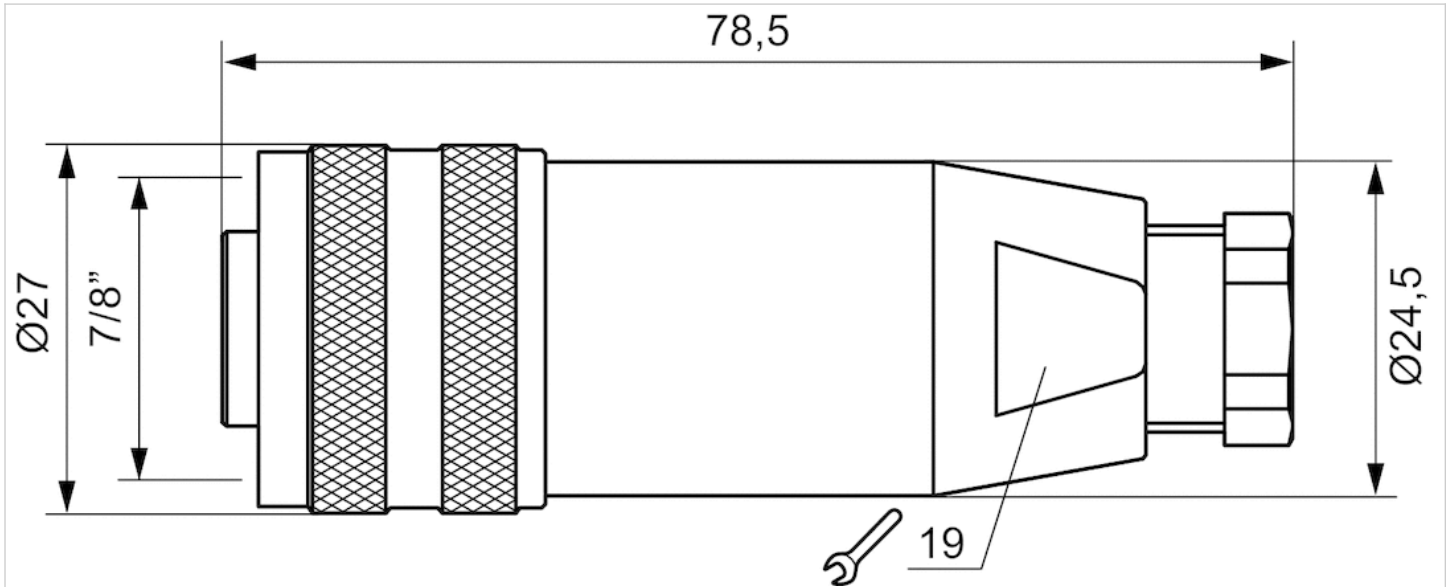
规定的保护等级只适用于已安装和检查的状态。

### 技术信息

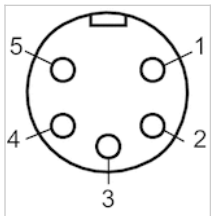
材料	
外壳	聚酯树脂

规格

规格



线脚设置



## 圆形插头, 系列 CON-RD

- 多芯插头, 7/8"-16UNF, 5-针, 直的, 180°

- 未屏蔽



连接类型

螺钉

最低 / 最高环境温度

-25 ... 85 °C

额定电压

48 V AC/DC

防护等级

IP67

拧紧螺栓的最小扭力

0,8 Nm

重量

0,047 kg

### 技术数据

物料号	电流, 最大值	可连接的电缆的最小/最大直径
R412024839	9 A	6 / 8 mm

### 技术信息

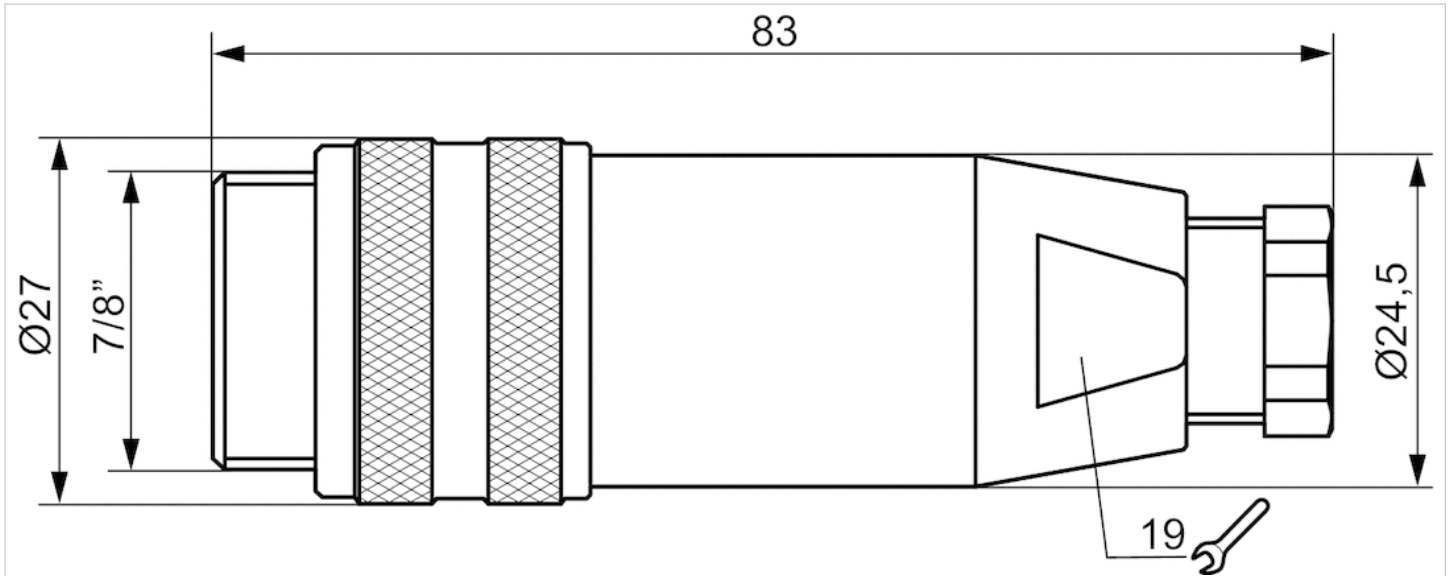
规定的保护等级只适用于已安装和检查的状态。

### 技术信息

材料	
外壳	聚酯树脂

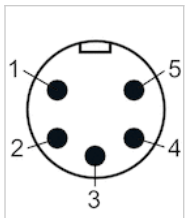
### 规格

### 规格



### 线脚设置

### 极点图插头



## 数据插头, 系列 CON-RD

- 多芯插头, M12x1, 4-针, B-编码, 直的, 180°

- 适用于 PROFIBUS DP



最低 / 最高环境温度

-25 ... 80 °C

防护等级

IP67

重量

0,013 kg

### 技术数据

物料号

8941054064

### 技术信息

规定的保护等级只适用于已安装和检查的状态。  
PROFIBUS 标准数据处理的总线终端

### 技术信息

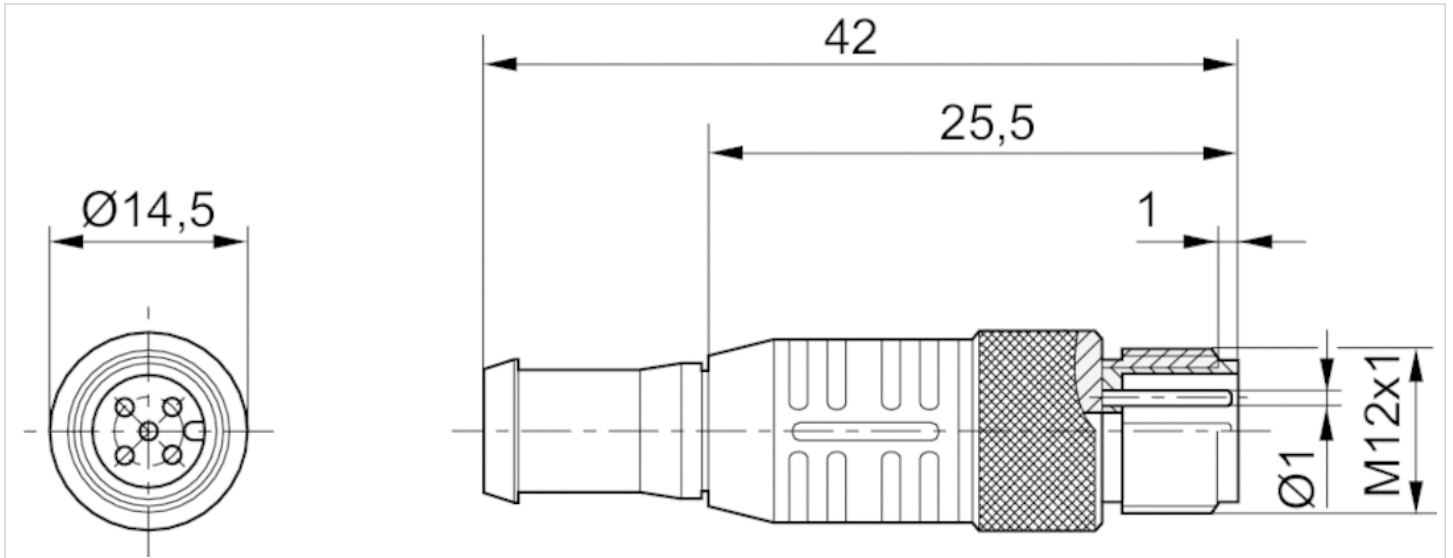
材料

外壳

热塑性橡胶

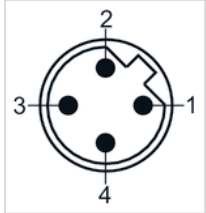
### 规格

#### 规格



### 线脚设置

#### 极点图插头





## 数据插头, 系列 CON-RD

- 多芯插头, M12x1, 5-针, A-编码, 直的, 180°

- 适用于 CANopen, DeviceNet



最低 / 最高环境温度

0 ... 60 °C

防护等级

IP67

重量

0,011 kg

### 技术数据

物料号

8941054264

### 技术信息

规定的保护等级只适用于已安装和检查的状态。

### 技术信息

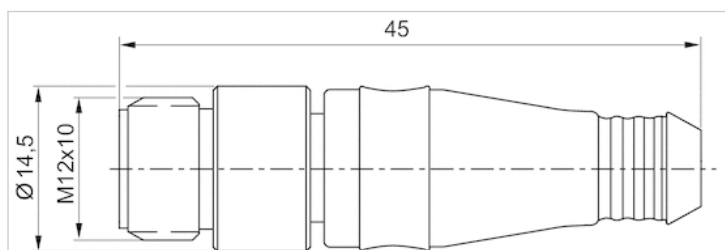
材料

外壳

热塑性橡胶

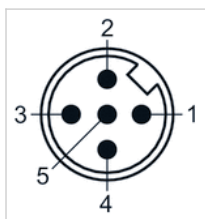
### 规格

规格



## 线脚设置

### 极点图插头



- (1) BN=棕色
- (2) WH=白色
- (3) BU=蓝色
- (4) BK=黑色
- (5) GRN-Y=绿黄色

## Y 型连接器，CON-AP 系列

- 2, 多芯插头, M12x1, 4-针, A-编码, 直的, 180°
- 多针插头, M8x1, 3-针, A-编码, 直的, 180°
- 多针插头, M8x1, 3-针, A-编码, 直的, 180°
- 未屏蔽



最低 / 最高环境温度

-25 ... 90 °C

额定电压

48 V AC/DC

防护等级

IP67

重量

0,02 kg

交付的产品可能与插图不同。

### 技术数据

物料号	电流, 最大值
8941002382	4 A

### 技术信息

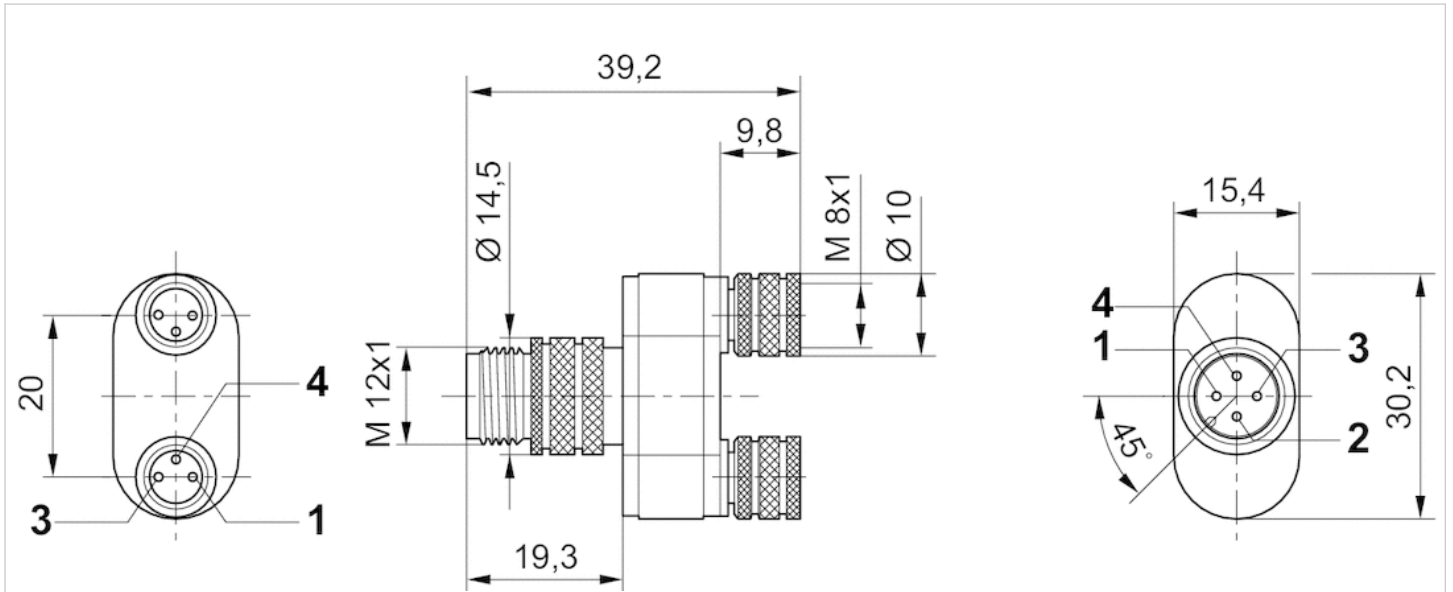
规定的保护等级只适用于已安装和检查的状态。

### 技术信息

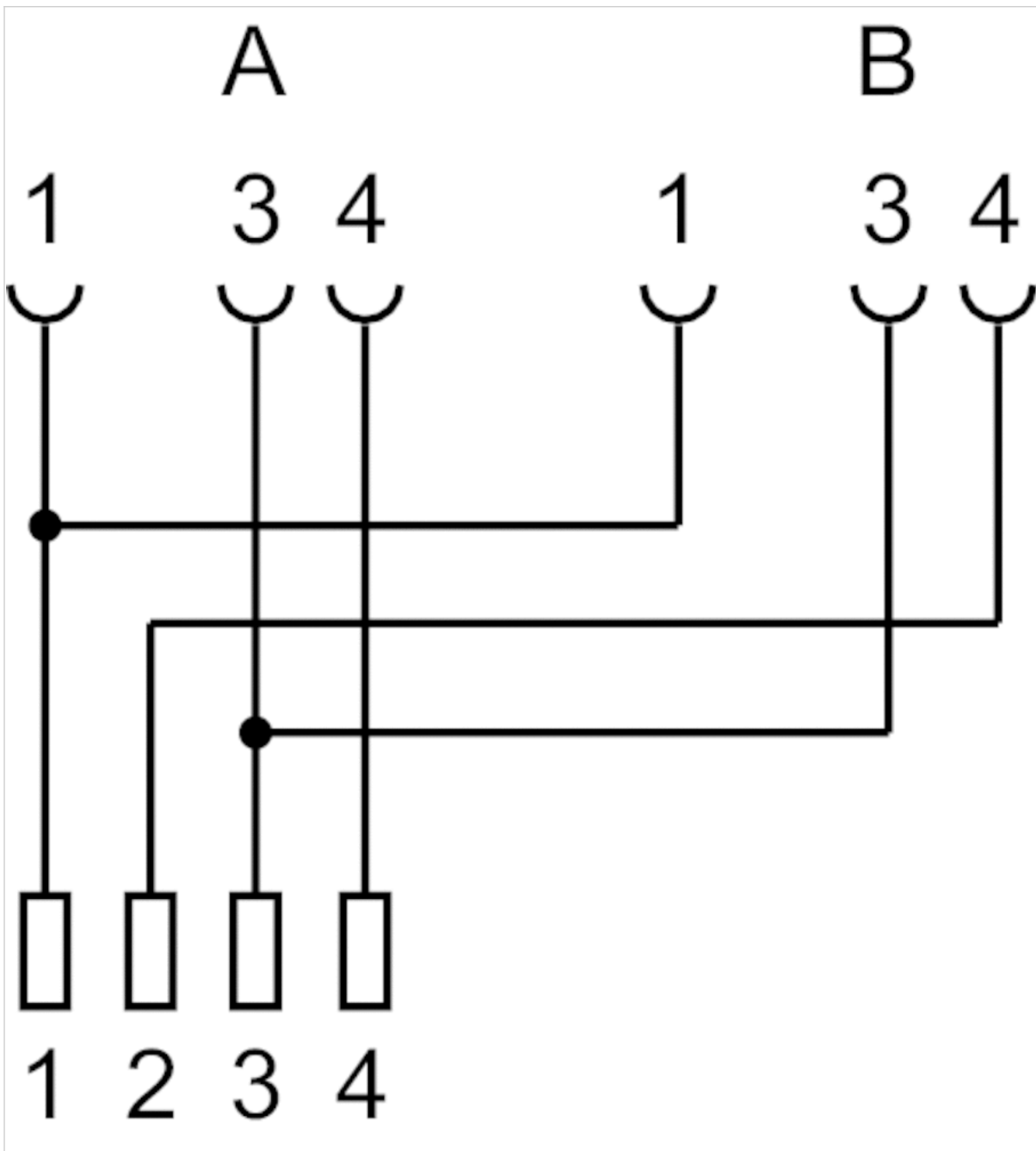
材料	
外壳	聚氨酯
密封	氟-树脂

规格

规格

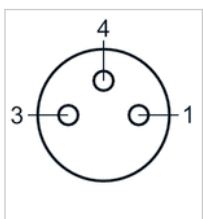


设计图

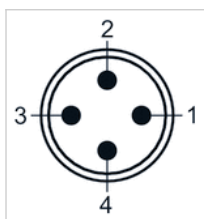


线脚设置

极点图插座



极点图插头



## Y 型连接器，CON-AP 系列

- 2, 多芯插头, M12x1, 5-针, A-编码, 直的, 180°
- 多针插头, A-编码, 直的, 180°
- 多针插头, M12x1, 5-针, A-编码, 直的, 180°
- 未屏蔽



最低 / 最高环境温度

-25 ... 90 °C

额定电压

48 V AC/DC

防护等级

IP67

重量

0,029 kg

交付的产品可能与插图不同。

### 技术数据

物料号	电流, 最大值
8941002392	4 A

### 技术信息

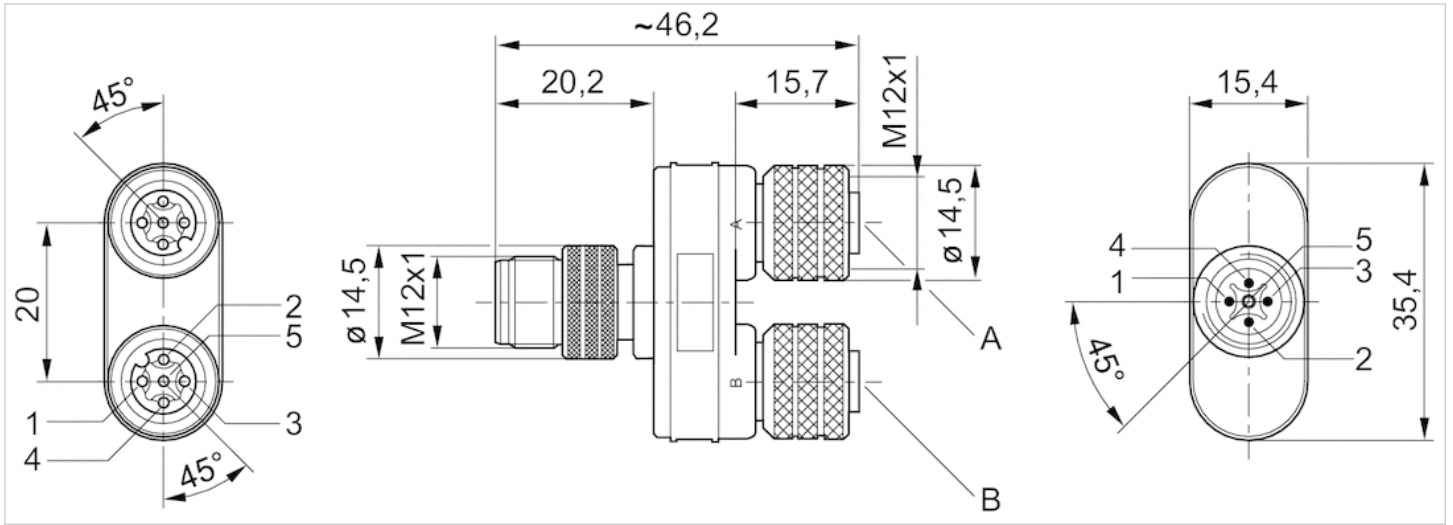
规定的保护等级只适用于已安装和检查的状态。

### 技术信息

材料	
外壳	聚氨酯
密封	氟-树脂

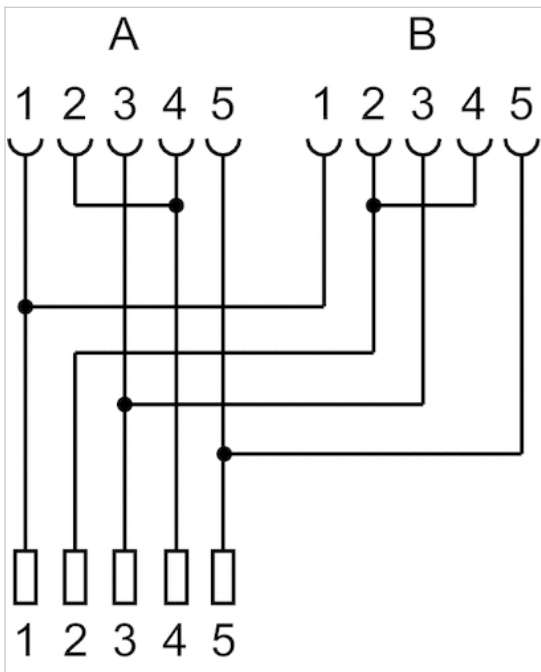
规格

规格



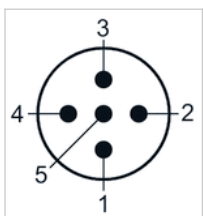
插座: Pin 2 和 4 已桥接。

设计图



线脚设置

极点图插头



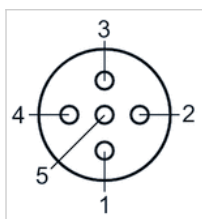
青岛秉诚自动化设备有限公司  
地址: 中国·青岛市重庆南路99号海尔云街甲3号楼7F

服务热线: 4006-918-365  
网址: <http://www.iaventics.com>

传真: (86-532)585-10-365  
Email: [sales@bechinas.com](mailto:sales@bechinas.com)



极点图插座



## Y-连接, 系列 CN2

- 2, 多针插头, M12x1, 5-针

- 1, 多芯插头, M12x1, 5-针



最低 / 最高环境温度

-25 ... 85 °C

额定电压

48 V AC/DC

防护等级

IP65

重量

0,035 kg

### 技术数据

物料号	电流, 最大值
R419800162	4 A

### 技术信息

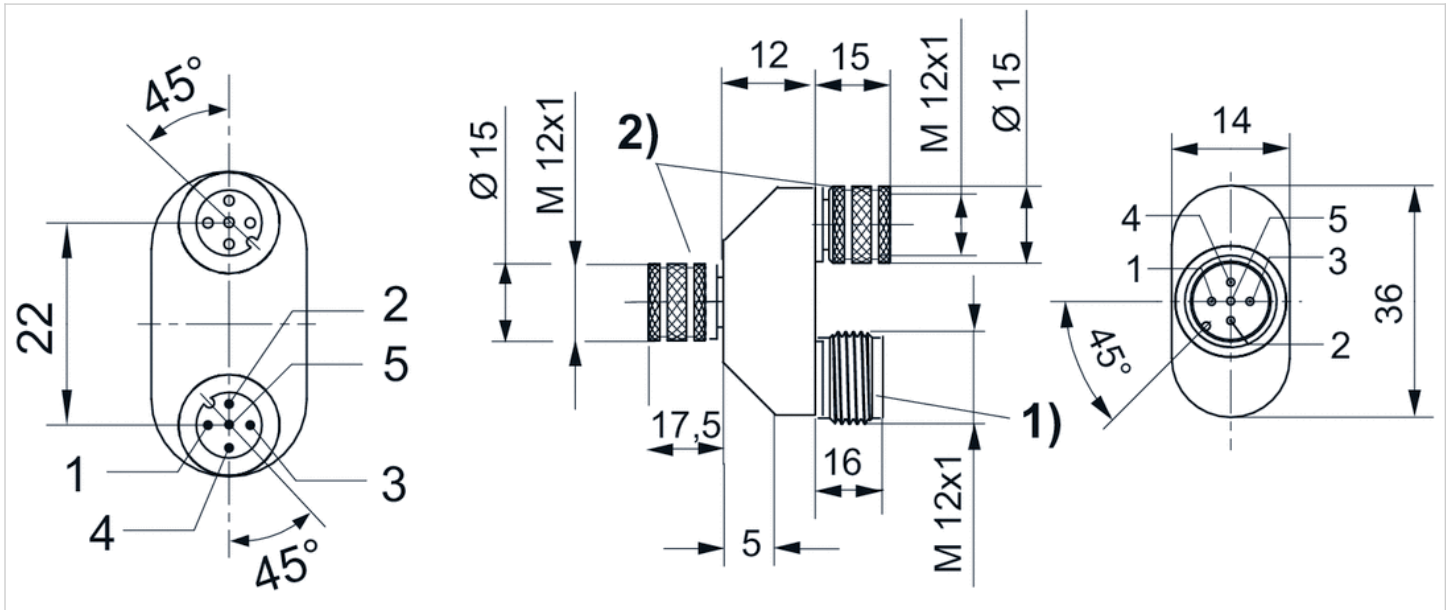
规定的保护等级只适用于已安装和检查的状态。

### 技术信息

材料	
外壳	聚氨酯
密封	氟-树脂

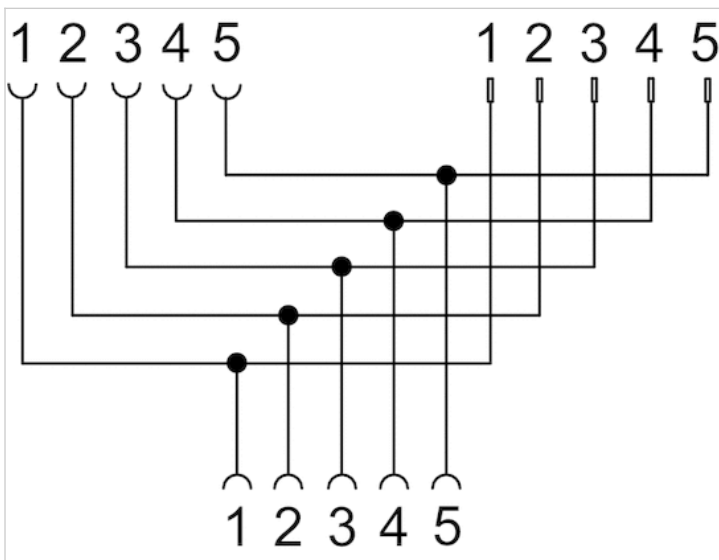
规格

规格



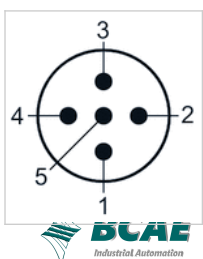
- 1) 多芯插头
- 2) 多针插头

设计图

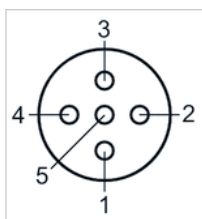


线脚设置

极点图插头



极点图插座



# 适配器, 系列 CON-AP

- 多针插头, M12x1, 3-针, A-编码, 直的, 180°

- 多芯插头, M8x1, A-编码, 直的, 180°

- 未屏蔽



最低 / 最高环境温度

-25 ... 85 °C

额定电压

48 V AC/DC

防护等级

IP67

重量

0,013 kg

## 技术数据

物料号	电流, 最大值	电极数目
R412021684	4 A	3

## 技术信息

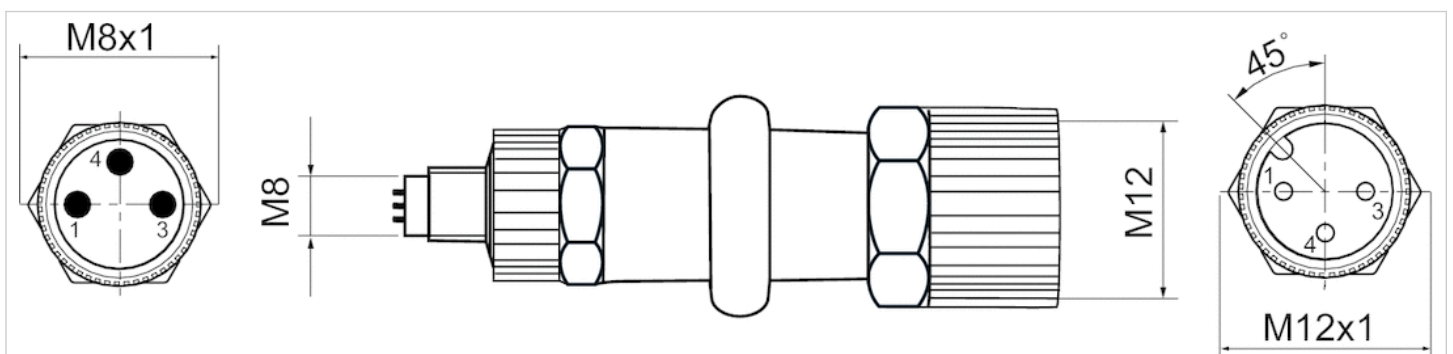
规定的保护等级只适用于已安装和检查的状态。

## 技术信息

材料	
外壳	聚氨酯

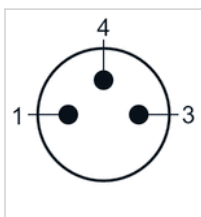
## 规格

### 规格

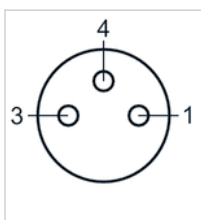


## 线脚设置

### 极点图插头



### 极点图插座



# 防护盖

- 用于CL03系列



防护等级  
重量

IP69K  
0,005 kg  
交付的产品可能与插图不同。

## 技术数据

物料号	类型	供货数量
R419801626	M12x1	1 件

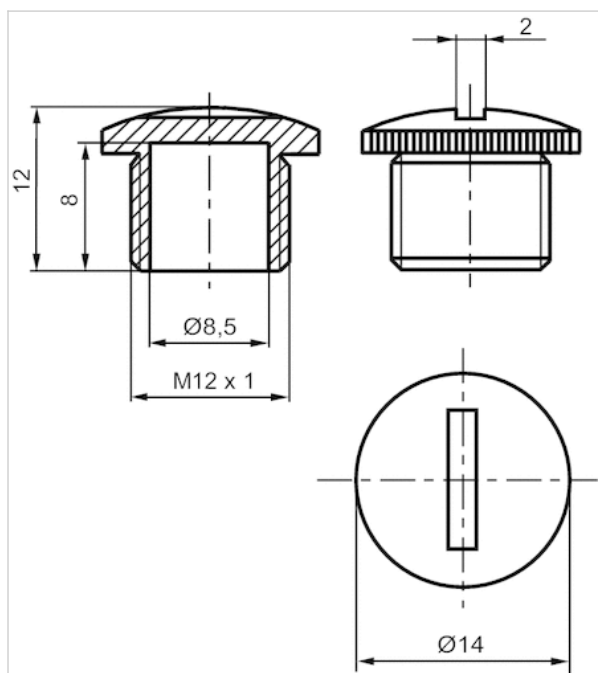
用于手动控制装置的保护盖 ( 10件 ) , 连接电缆 0.25 m, C形

## 技术信息

材料	
外壳	不锈钢

规格

规格





# 密封盖

- 用于未被占用的 M12 插头



最低 / 最高环境温度  
防护等级

-40 ... 85 °C  
IP65

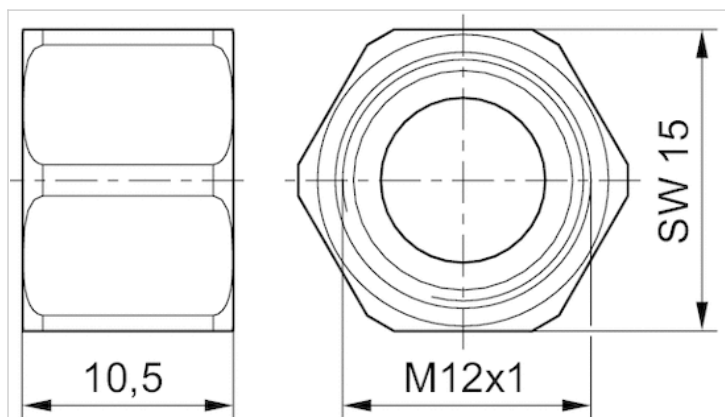
## 技术数据

物料号	类型	供货数量
R412024837	M12x1	1 件

## 技术信息

材料	
外壳	黄铜

## 规格



# 密封盖

- 用于 7/8" 插槽



最低 / 最高环境温度

-25 ... 85 °C

防护等级

IP65

重量

0,011 kg

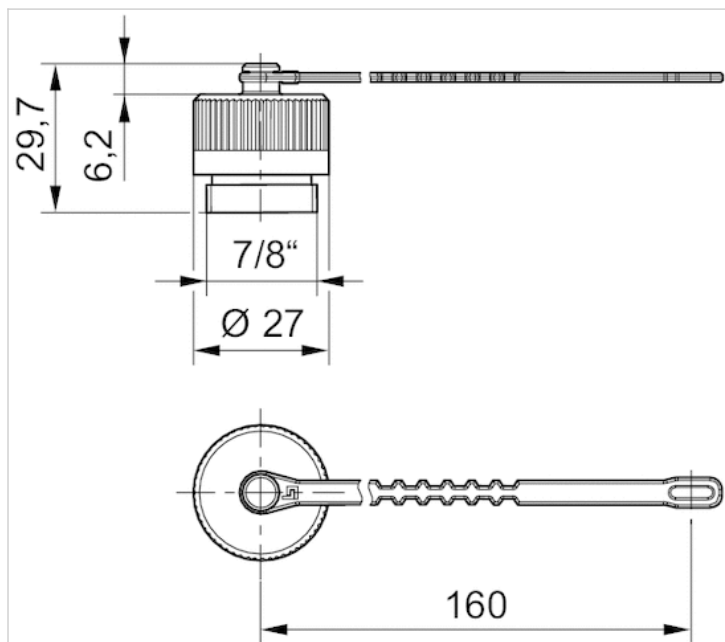
## 技术数据

物料号	类型	供货数量
R412024838	7/8"-16UNF	1 件

## 技术信息

材料	
外壳	聚酰胺
密封	丙烯树脂

规格



# 防护盖，CON-RD 系列

- M8x1



最低 / 最高环境温度

-40 ... 85 °C

防护等级

IP67

重量

0,001 kg

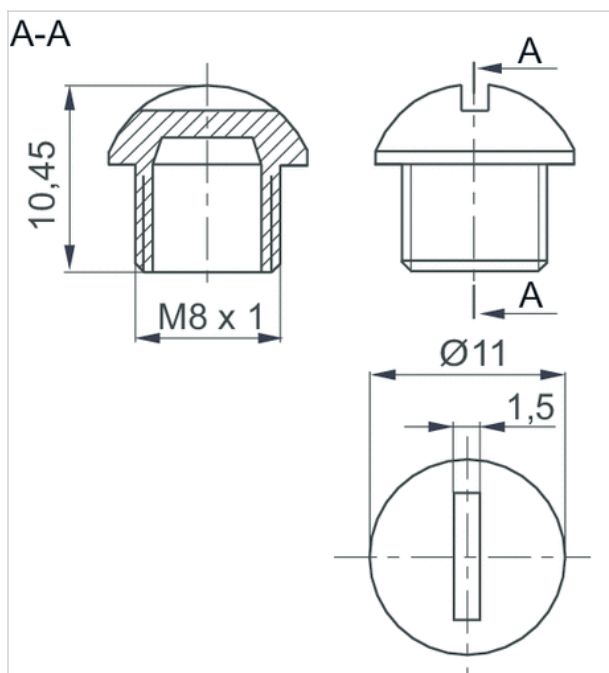
## 技术数据

物料号	类型	供货范围
R412003493	M8x1	25

## 技术信息

材料	
外壳	聚酰胺

规格



# 防护盖，CON-RD 系列

- M12x1



最低 / 最高环境温度

-40 ... 85 °C

防护等级

IP67

重量

0,001 kg

## 技术数据

物料号	类型	供货数量
1823312001	M12x1	50 件

## 技术信息

材料	
外壳	聚酰胺

# 规格

