

Sensorbefestigung, Serie CB1

- für Serie ST4, ST6

- zum Anbau an Zylinder MNI, ICM, CSL-RD



Umgebungstemperatur min./max.

-30 ... 80 °C

Gewicht

0,007 kg

Technische Daten

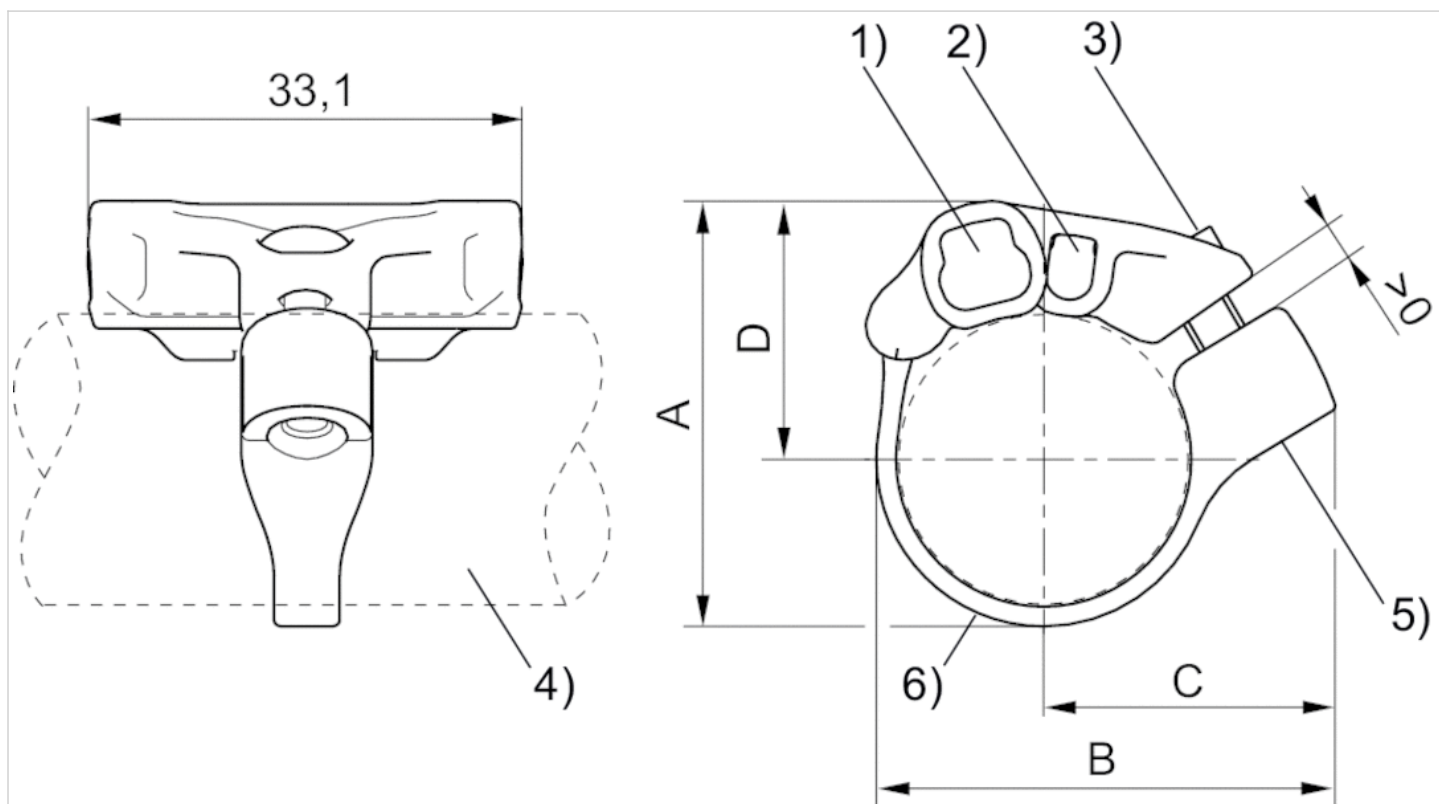
Materialnummer	Zylinder-Ø	für Serie	Lieferumfang
	min.		
R412021791	16 mm	ST4, ST6	1 Stück
R412021792	20 mm	ST4, ST6	1 Stück
R412021793	25 mm	ST4, ST6	1 Stück

Technische Informationen

Werkstoff

Polyamid Nichtrostender Stahl

Abmessungen



1) Sensornut für ST6 2) Sensornut für ST4 3) Befestigungsschraube (aus nichtrostendem Stahl) 4) Zylinderprofil 5) Gewindeeinsatz (aus nichtrostendem Stahl) 6) Spannband

Abmessungen

Materialnummer	A	B	C	D
R412021791	27.7	32.5	22.1	17.3
R412021792	32.4	35	22.4	19.7
R412021793	37.4	39.5	24.3	22.2

Sensorbefestigung, Serie CB1

- für Serie ST6, SM6, SN1, SN2

- zum Anbau an Zylinder TRB, C12P, CVI, 523



Gewicht

0,031 kg

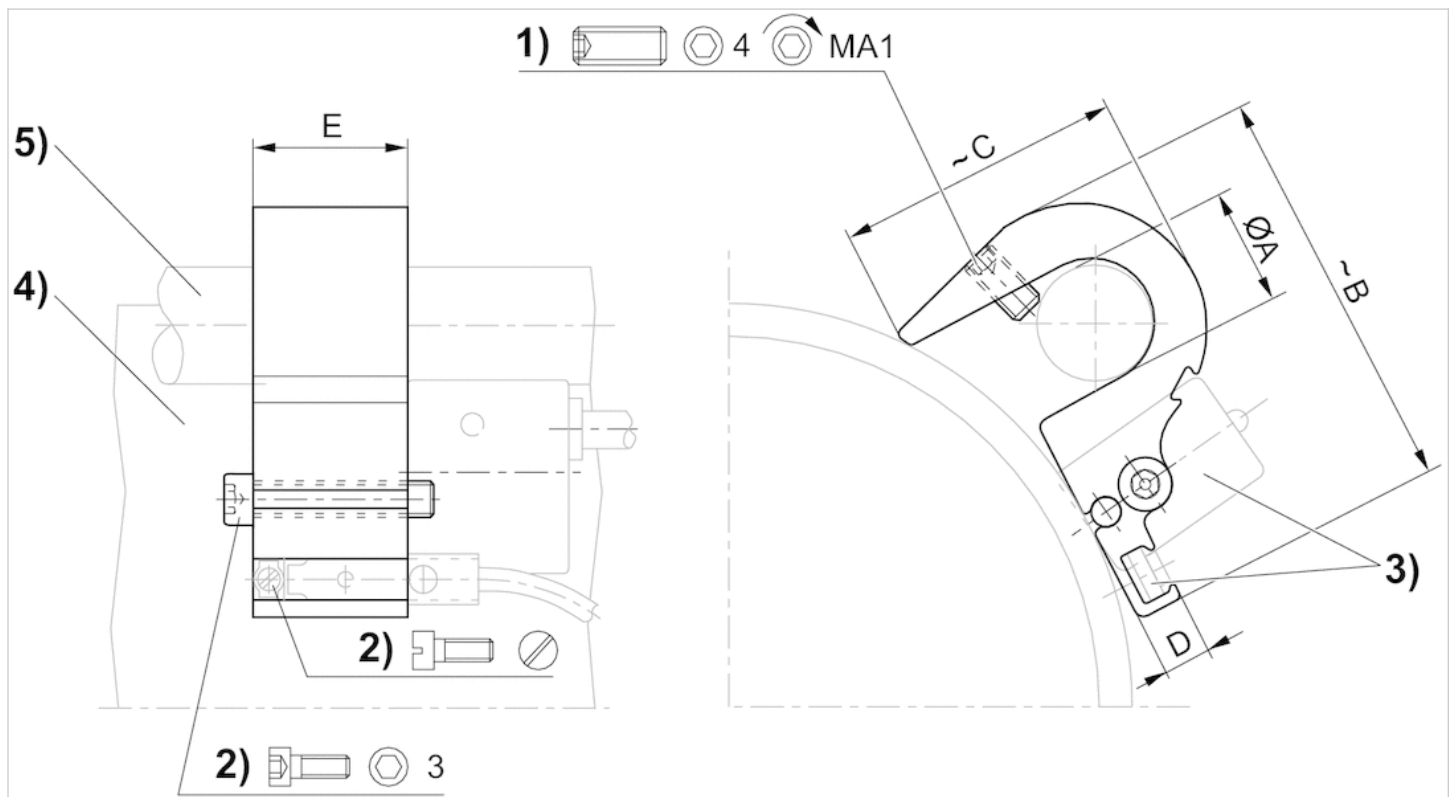
Technische Daten

Materialnummer	Zylinder-Ø		für Serie
	min.	max.	
1827020292	125 mm	125 mm	ST6, SM6, SN1, SN2

Technische Informationen

Werkstoff	
	Aluminium

Abmessungen



1) Klemmgewindestift 2) Befestigungsschraube für Sensor 3) Sensor 4) Zylinderprofil 5) Zuganker

Abmessungen

Materialnummer	$\varnothing A$	B	C	D	E	1)	MA1 [Nm]
1827020292	12	45	29	6.5	21	M5x10	2

Sensorbefestigung, Serie CB1

- für Serie ST6, SM6

- zum Anbau an Zylinder TRB, C12P, 167, CVI, TRR, 523



Gewicht

Siehe Tabelle unten

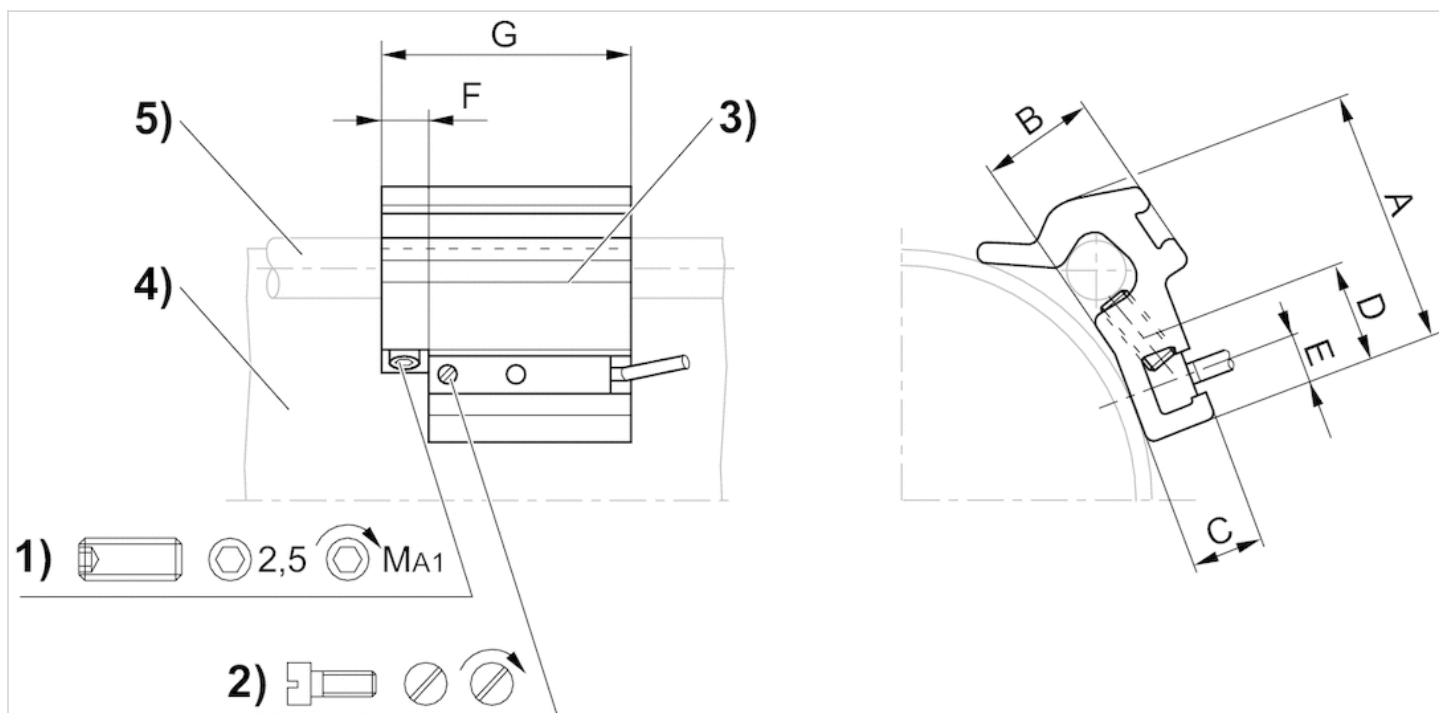
Technische Daten

Materialnummer	Zylinder-Ø	Zylinder-Ø	für Serie	Gewicht
	min.	max.		
1827020282	32 mm	40 mm	ST6, SM6	0,016 kg
1827020283	50 mm	63 mm	ST6, SM6	0,029 kg
1827020284	80 mm	100 mm	ST6, SM6	0,042 kg

Technische Informationen

Werkstoff	
	Aluminium

Abmessungen



1) Klemmgewindestift 2) Befestigungsschraube für Sensor 3) Sensor 4) Zylinderprofil 5) Zuganker

Abmessungen

Materialnummer	A	B	C	D	E	F	G	1)	MA1 [Nm]
1827020282	26	10	7	14	5	8	40	M5x8	2 ±0,2
1827020283	32.5	15.5	7	14	5	8	40	M5x10	2 ±0,2
1827020284	43	17	6.9	14	5	8	40	M5x16	2 ±0,2

Sensorbefestigung, Serie CB1

- für Serie ST6, SN2, SN6, SN1, SM6, SM6-AL

- zum Anbau an Zylinder C12P, ITS



Gewicht

Siehe Tabelle unten

Technische Daten

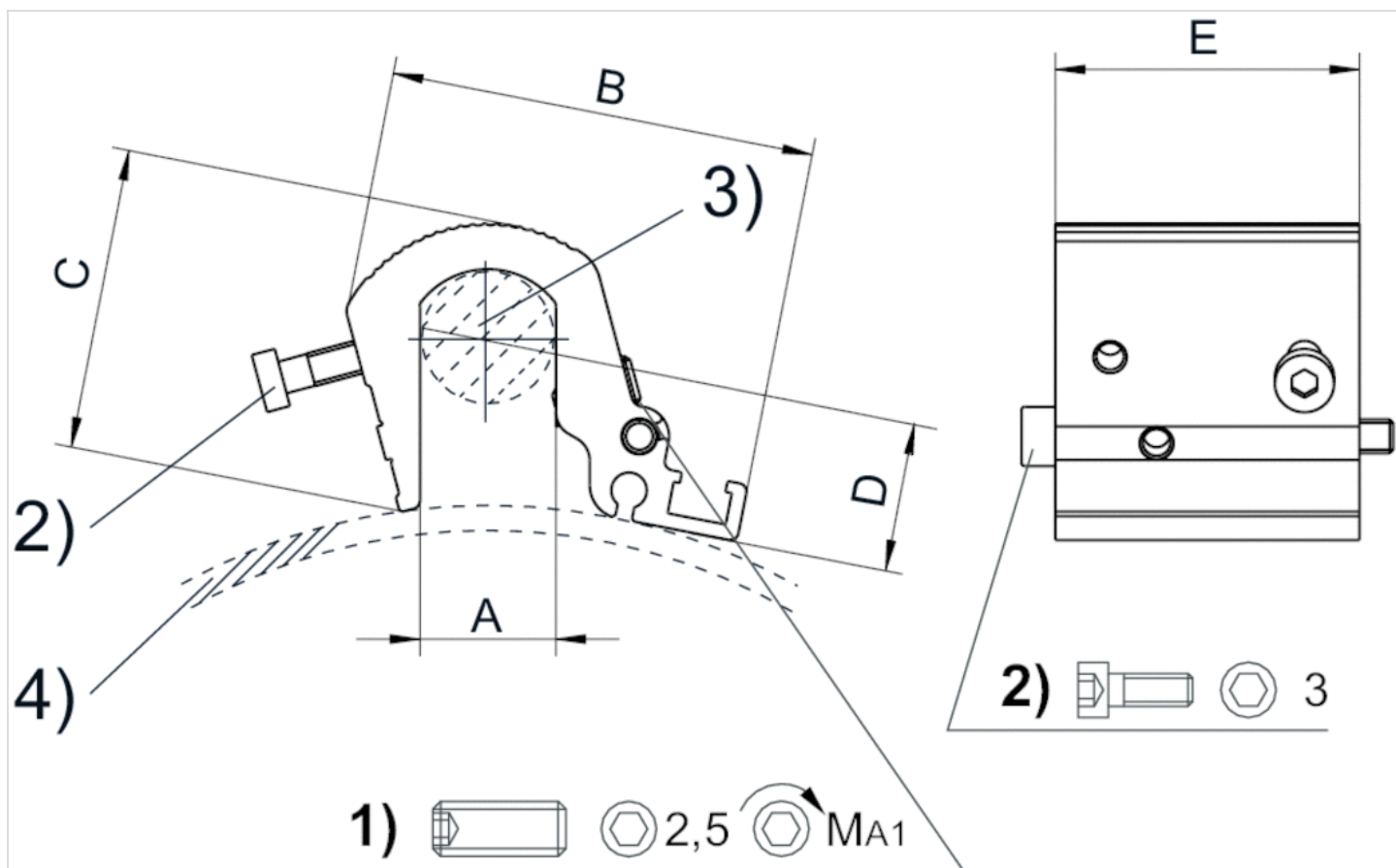
Materialnummer	Zylinder-Ø		für Serie	Gewicht
	min.	max.		
R412017979	160 mm	200 mm	ST6, SN2, SN6, SN1, SM6, SM6-AL	0,058 kg
R412017980	250 mm	320 mm	ST6, SN2, SN6, SN1, SM6, SM6-AL	0,073 kg

Lieferumfang: inkl. Befestigungsschrauben

Technische Informationen

Werkstoff	
	Aluminium

Abmessungen



1) Klemmgewindestift 2) Befestigungsschrauben für Sensor 3) Zuganker 4) Zylinderprofil

Abmessungen

Materialnummer	Zylinder-Ø	A	B	C	D	E	MA1 [Nm]
R412017979	200 mm	16	51	36	6.8	36	2
R412017980	320 mm	24	56	44.5	6.8	36	2

Lieferumfang: inkl. Befestigungsschrauben

Sensorbefestigung, Serie CB1

- für Serie ST6

- zum Anbau an Zylinder KHZ



Gewicht

0,034 kg

Technische Daten

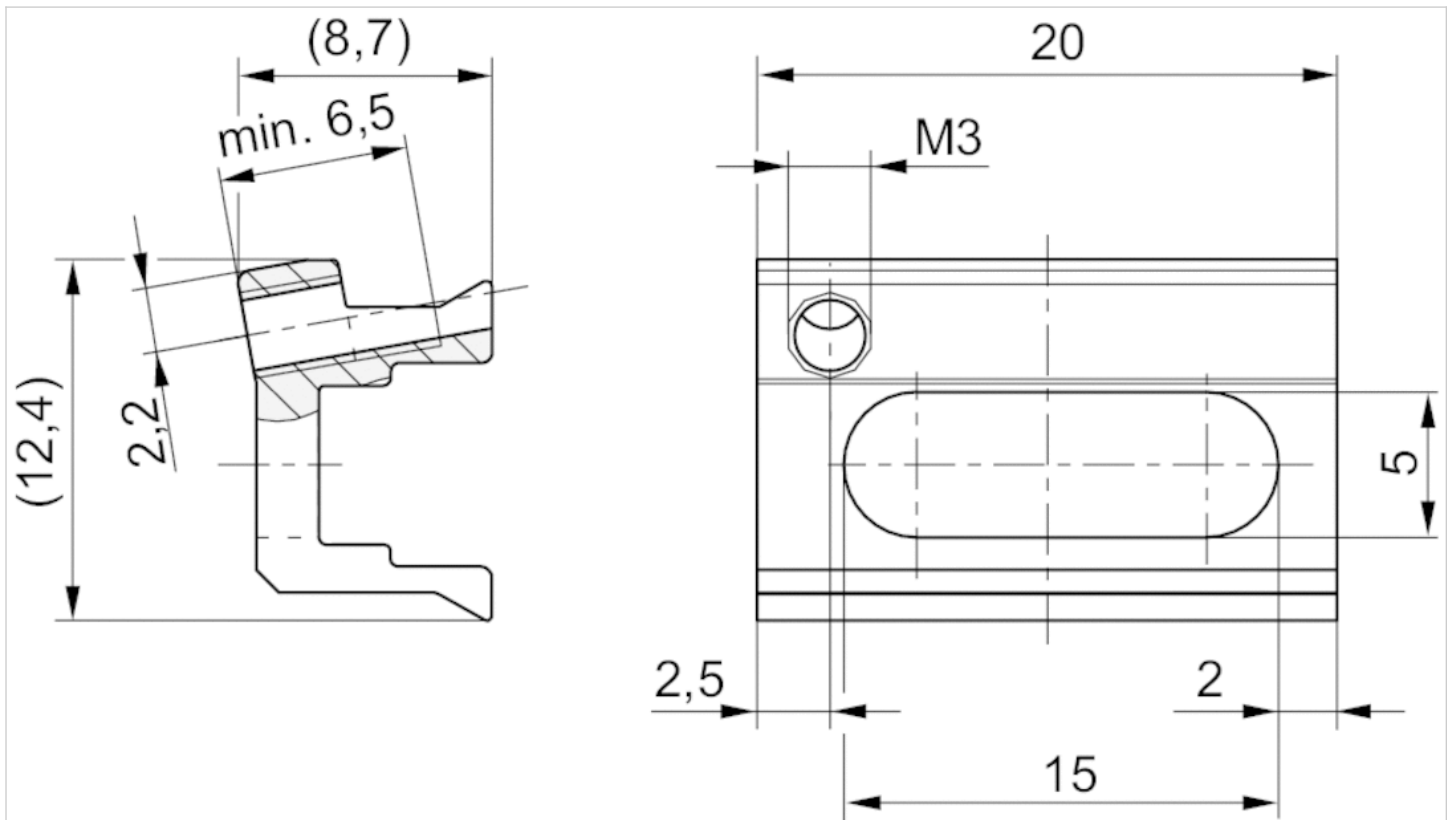
Materialnummer	für Serie
R422100250	ST6

Lieferumfang: inkl. Gewindestift

Technische Informationen

Werkstoff
Aluminium, eloxiert

Abmessungen



Abmessungen

Materialnummer

R422100250

Lieferumfang: inkl. Gewindestift

Sensorbefestigung, Serie CB1

- für Serie ST6, SM6

- zum Anbau an Zylinder MNI, ICM



Gewicht

Siehe Tabelle unten

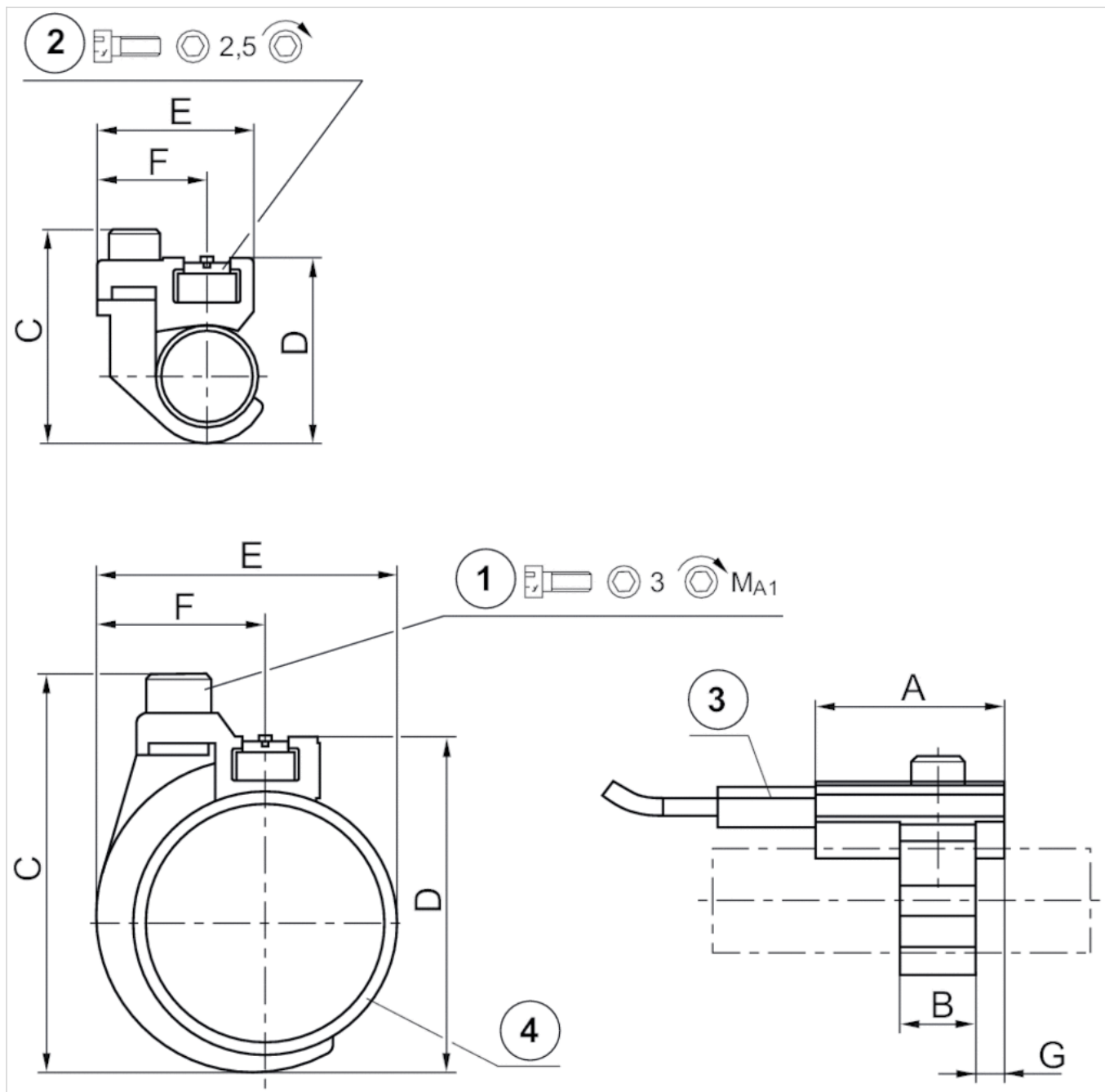
Technische Daten

Materialnummer	Zylinder-Ø	für Serie	Gewicht
	min.		
1827020296	10 mm	ST6, SM6	0,009 kg
1827020297	12 mm	ST6, SM6	0,01 kg
1827020298	16 mm	ST6, SM6	0,014 kg
1827020299	20 mm	ST6, SM6	0,014 kg
1827020300	25 mm	ST6, SM6	0,015 kg

Technische Informationen

Werkstoff	
	Aluminium

Abmessungen



1) Befestigungsschraube 2) Befestigungsschraube für Sensor 3) Sensor 4) Zylinderrohr

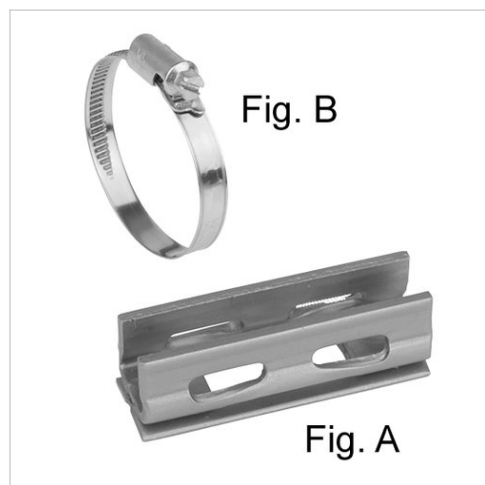
Abmessungen

Materialnummer	A	B	C	D	E	F	G	1)	MA1 [Nm]
1827020296	20	8	24	19	17.5	11.8	3	M3x8	1 +0,2
1827020297	20	8	26	22	19	11.8	3	M3x8	1 +0,2
1827020298	20	12	34	30	23	13.8	4	M4x10	2 +0,3
1827020299	20	12	38	32	26	13.8	4	M4x10	2 +0,3
1827020300	20	12	43	37	31	13.8	4	M4x10	2 +0,3

Sensorbefestigung, Serie CB1

- für Serie ST6

- zum Anbau an Zylinder CSL-RD, ICM, ICS-D1, ICS-D2, RPC



Gewicht

Siehe Tabelle unten

Technische Daten

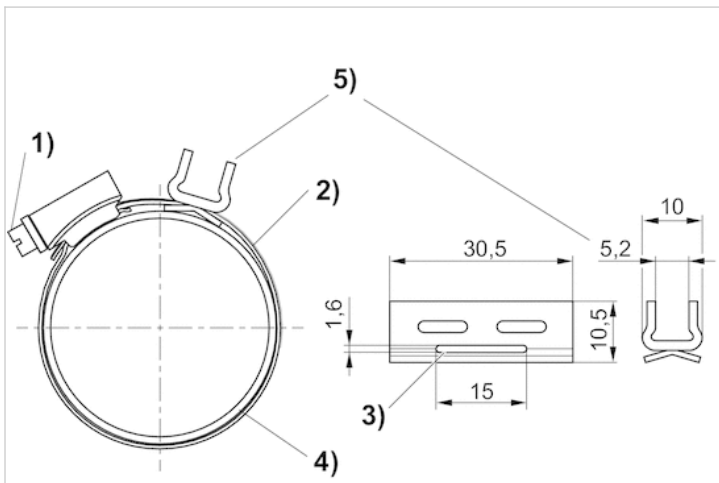
Materialnummer	Zylinder-Ø		für Serie	Gewicht	Abb.
	min.	max.			
R412024050	25 mm	32 mm	ST6	-	Fig. B
R412024051	40 mm	40 mm	ST6	-	Fig. B
R412024052	50 mm	50 mm	ST6	-	Fig. B
R412024053	63 mm	63 mm	ST6	-	Fig. B
R412024054	25 mm	63 mm	ST6	0,011 kg	Fig. A

Sensorhalterung (Fig. A) und Spannband (Fig. B) müssen einzeln bestellt werden.

Technische Informationen

Werkstoff	
	Nichtrostender Stahl

Abmessungen



1) Befestigungsschraube 2) Spannband 3) Durchlass für Spannband 4) Zylinderrohr 5) Sensorhalterung

Abmessungen

Materialnummer	Zylinderrohr-Ø	Für Serie	Abb.
R412024050	25 40 mm	ST6	Fig. B
R412024051	32 50 mm	ST6	Fig. B
R412024052	40 60 mm	ST6	Fig. B
R412024053	50 70 mm	ST6	Fig. B
R412024054	-	ST6	Fig. A

Sensorbefestigung, Serie CB1

- für Serie ST6

- zum Anbau an Zylinder RPC



Gewicht

Siehe Tabelle unten

Technische Daten

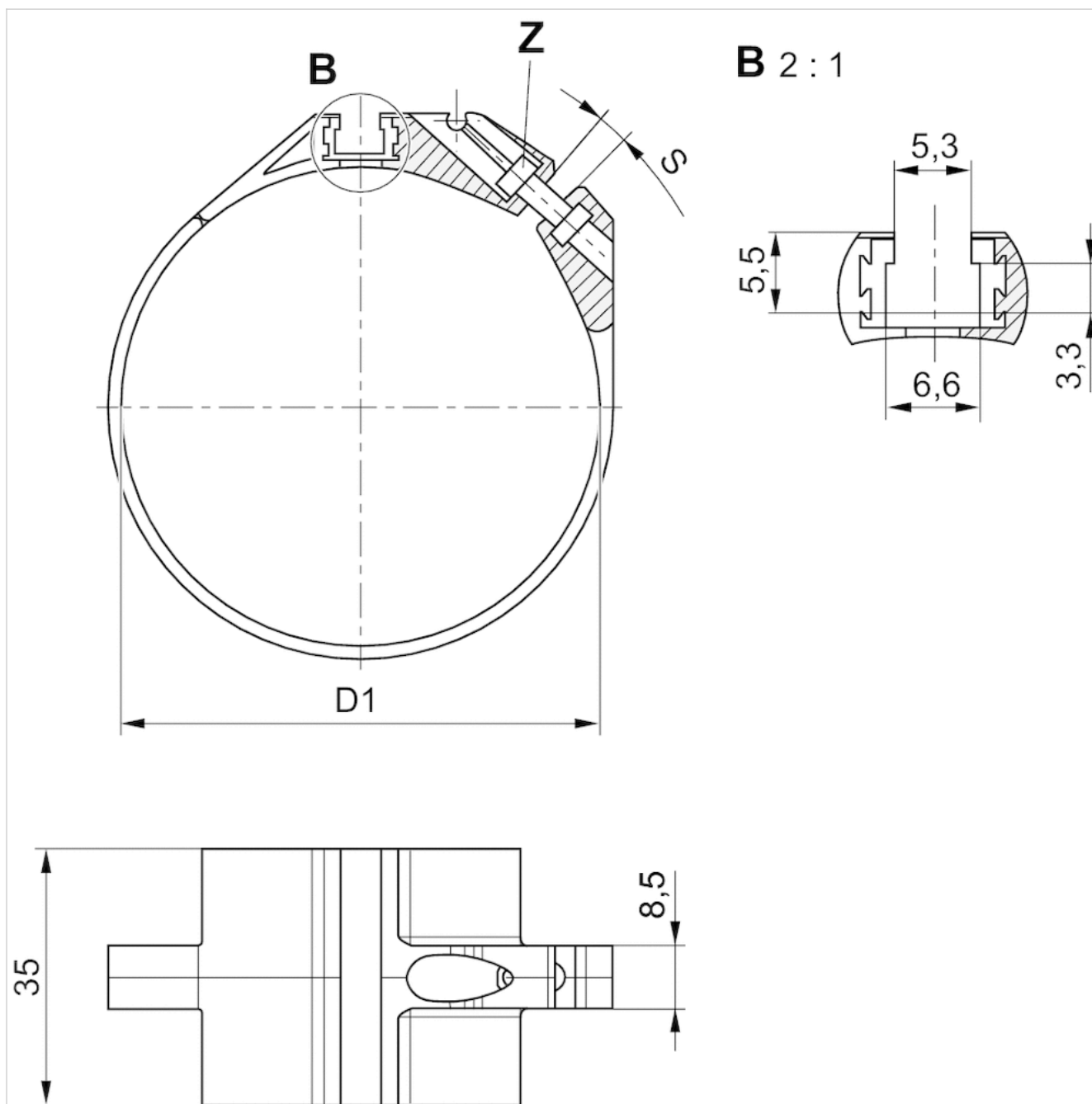
Materialnummer	Zylinder-Ø		für Serie	Gewicht
	min.	max.		
R412025665	32 mm	32 mm	ST6	0,01 kg
R412025666	40 mm	40 mm	ST6	0,011 kg
R412025667	50 mm	50 mm	ST6	0,013 kg
R412025668	63 mm	63 mm	ST6	0,014 kg

Technische Informationen

Werkstoff

Polyoxymethylen Aluminium

Abmessungen



Abmessungen

Materialnummer	D1	S	Z
R412025665	34	35	ISO 4762 - M3 x 10 A2
R412025666	42	43	ISO 4762 - M3 x 12 A2
R412025667	52,9	54	ISO 4762 - M3 x 12 A2
R412025668	65	66	ISO 4762 - M3 x 12 A2

S = empfohlene max. Spreizweite [mm]

Sensorbefestigung, Serie CB1

- für Serie ST6

- zum Anbau an Zylinder CCL-IS



Gewicht

0,006 kg

Technische Daten

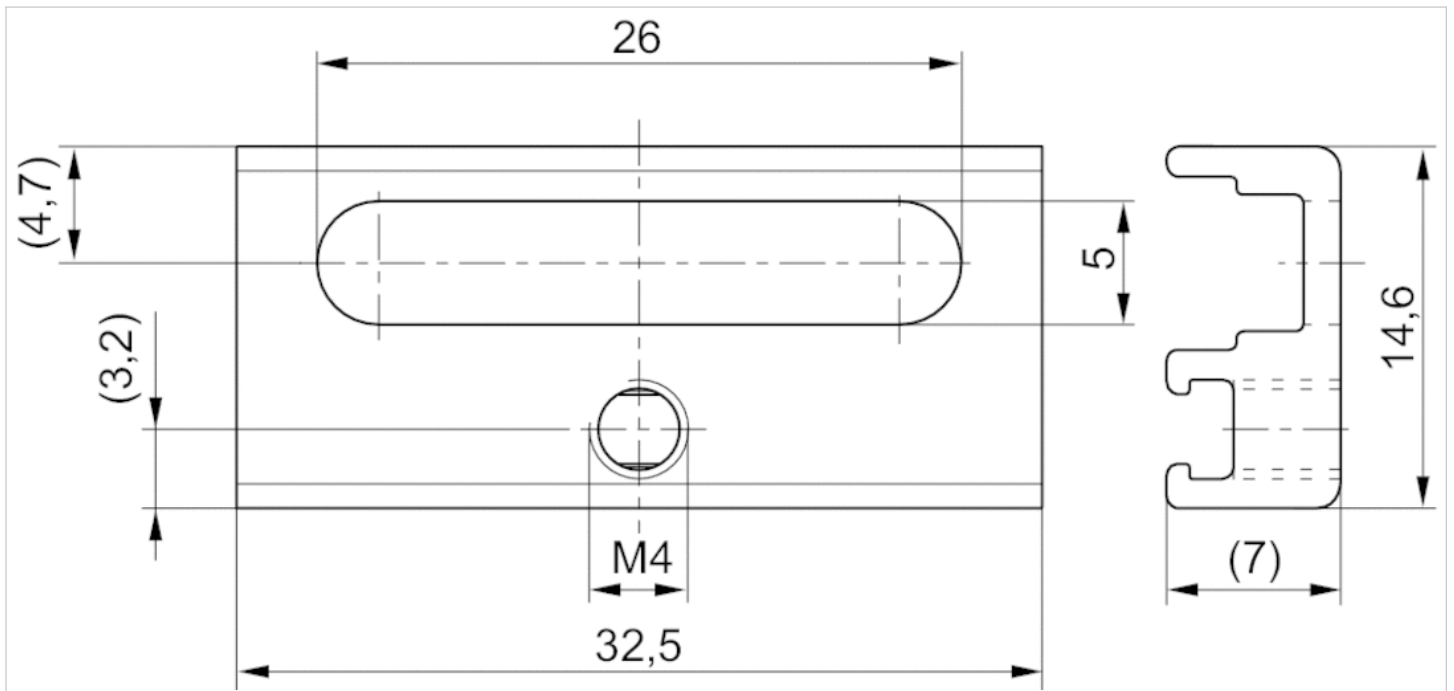
Materialnummer	für Serie
R402000040	ST6

Lieferumfang: inkl. Gewindestift

Technische Informationen

Werkstoff
Aluminium

Abmessungen



Sensorbefestigung, Serie CB1

- für Serie ST6, SM6

- zum Anbau an Zylinder 167



Gewicht

0,01 kg

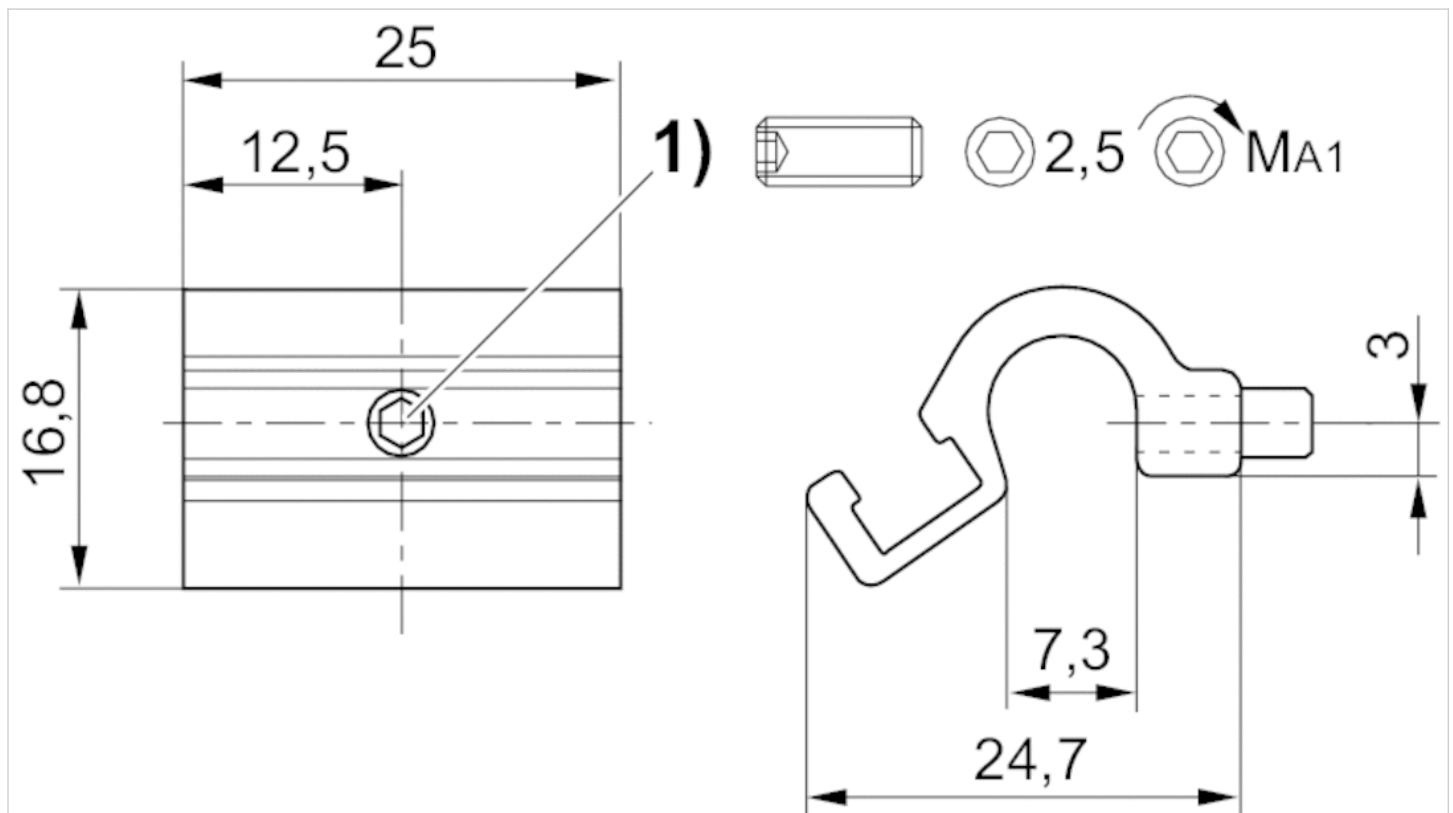
Technische Daten

Materialnummer	Zylinder-Ø	für Serie	Lieferumfang
	max.		
R412022357	25 mm	ST6, SM6	1 Stück

Technische Informationen

Werkstoff	
	Aluminium

Abmessungen



1) Befestigungsschraube

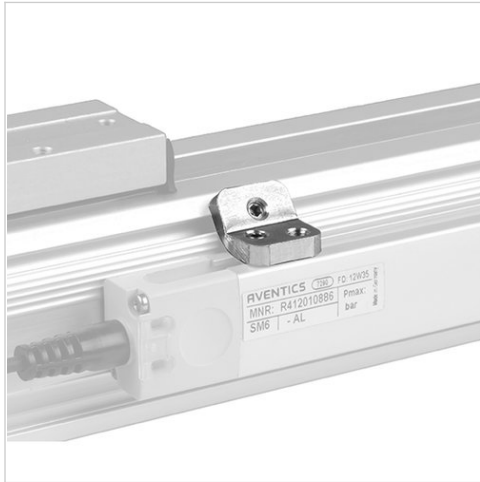
Abmessungen

Materialnummer	MA1 [Nm]
R412022357	1 + 0,3

Sensorbefestigung, Serie CB1

- für Serie SM6-AL

- zum Anbau an Zylinder RTC



Gewicht

0,007 kg

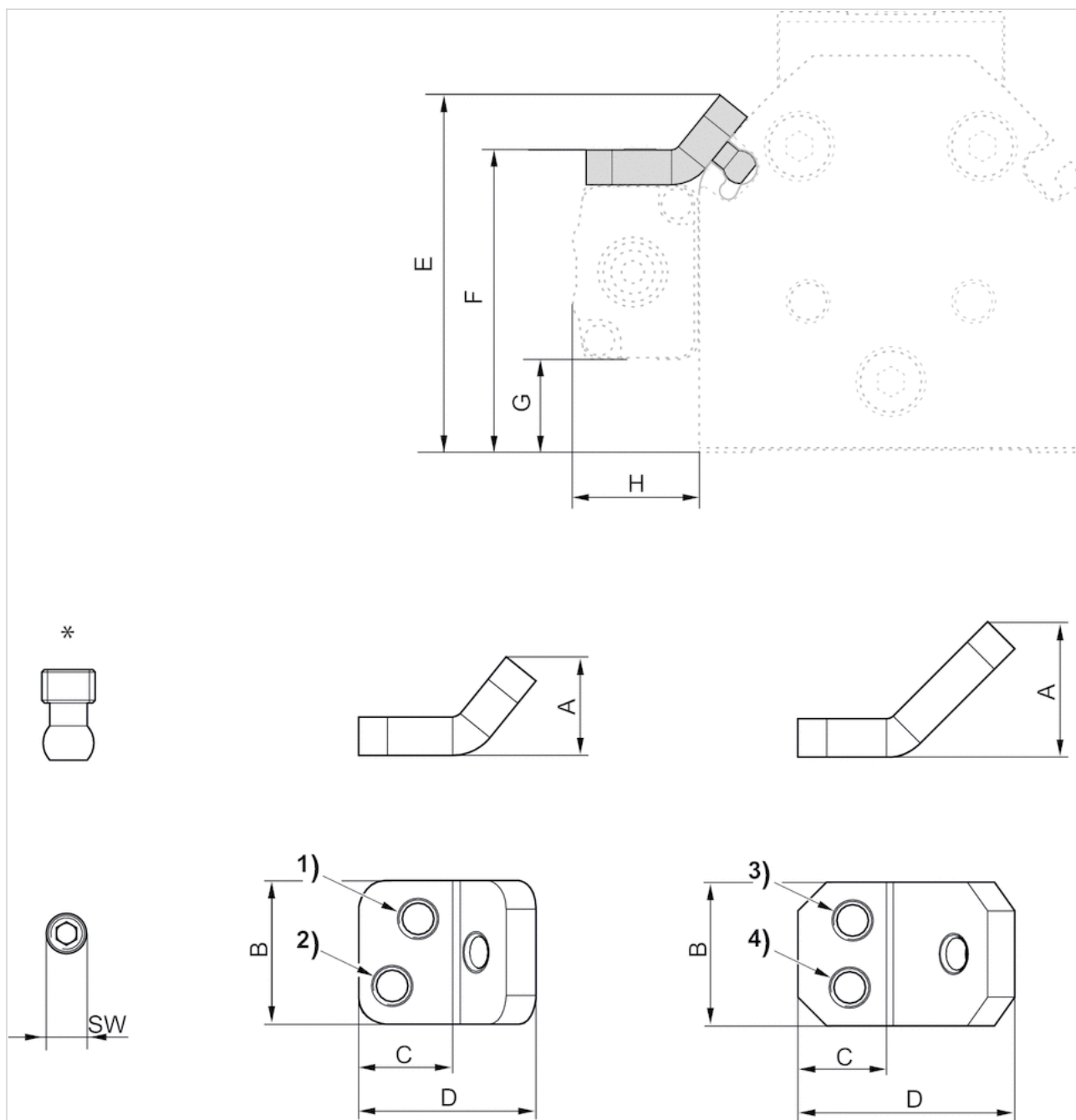
Technische Daten

Materialnummer	für Serie	Lieferumfang
R412022298	SM6-AL	1 Stück

Technische Informationen

Werkstoff	
	Aluminium

Abmessungen



* Gewindestift (Messing)

2 Klemhaltersets für SM6-AL 109 - 469 mm

3 Klemhaltersets für SM6-AL 505 - 793 mm

4 Klemhaltersets für SM6-AL 829 - 1009 mm

Abmessungen

Materialnummer	Kolben-Ø		A
R412022298	25	1)	10,3
	32	2)	10,3
	40	3)	14,2
	50	4)	14,2

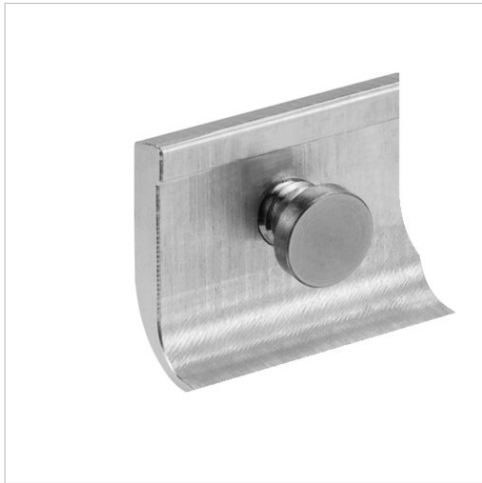
Materialnummer	B	C
R412022298	15	9,8
	15	9,8
	15	9,2
	15	9,2

Materialnummer	D	E
R412022298	18,5	41
	18,5	46,7
	22,6	55
	22,6	60,6

Materialnummer	F	G
R412022298	34,7	10,7
	40,4	16,4
	45,2	21,1
	50,5	26,5

Sensorbefestigung

- für Serie SM6-AL



Gewicht

0,015 kg

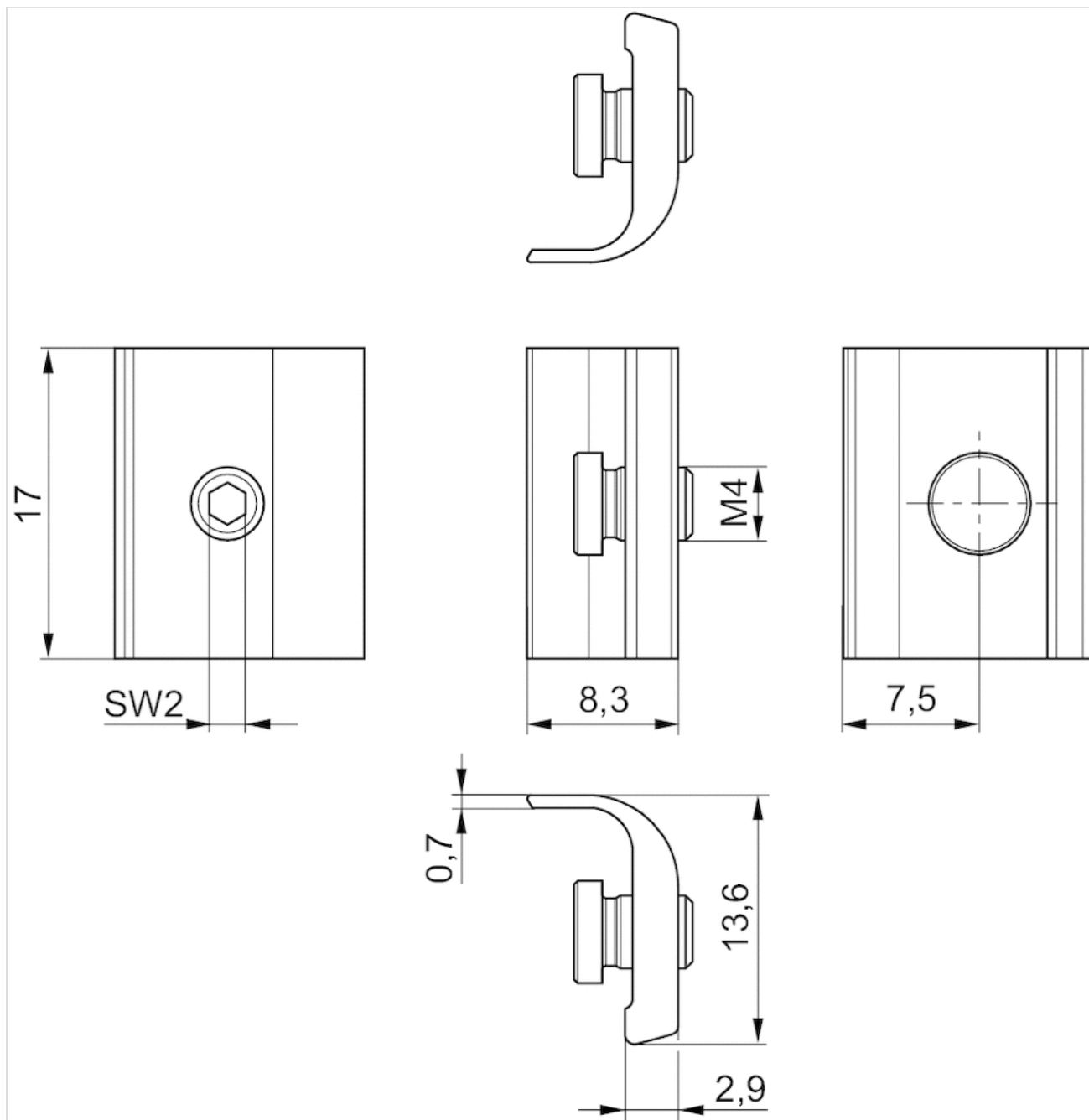
Technische Daten

Materialnummer	für Serie	Lieferumfang
R412010906	SM6-AL	2 Stück

Technische Informationen

Werkstoff	
	Aluminium

Abmessungen



Sensorbefestigung, Serie CB1

- für Serie SN1, SN2

- zum Anbau an Zylinder MNI



Gewicht

Siehe Tabelle unten

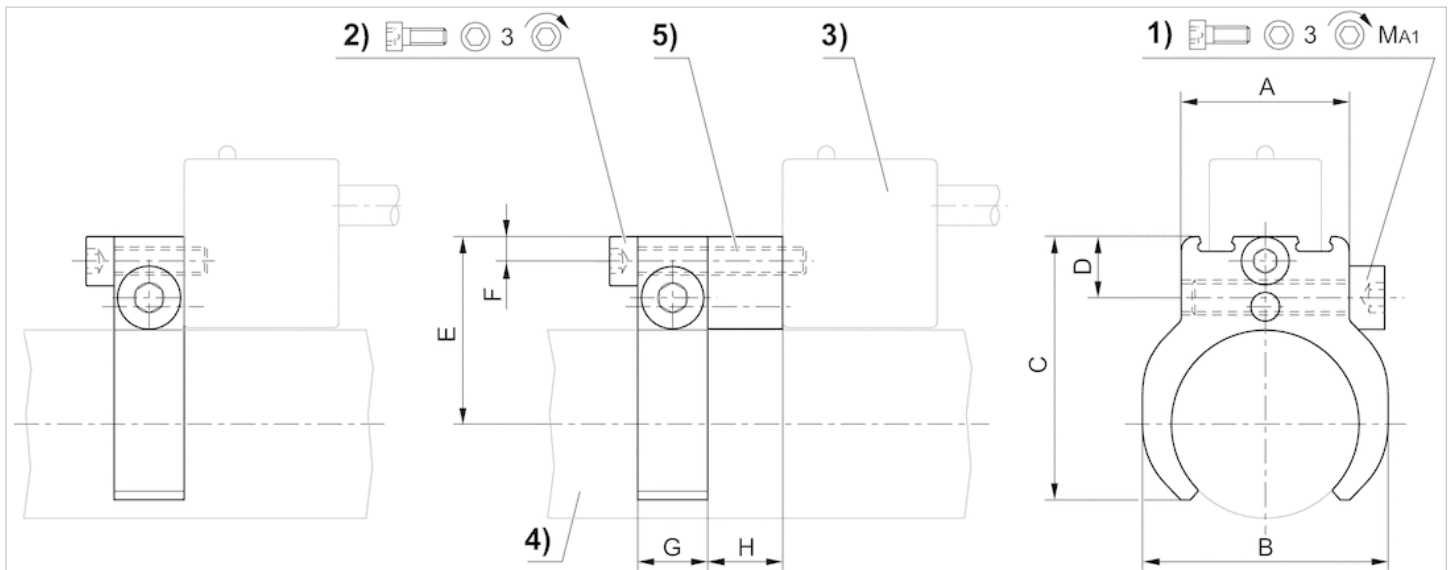
Technische Daten

Materialnummer	Zylinder-Ø		für Serie	Gewicht
	min.	max.		
1827020065	10 mm	10 mm	SN1, SN2	0,016 kg
1827020066	12 mm	12 mm	SN1, SN2	0,018 kg
1827020067	16 mm	16 mm	SN1, SN2	0,02 kg
1827020068	20 mm	20 mm	SN1, SN2	0,021 kg
1827020069	25 mm	25 mm	SN1, SN2	0,025 kg

Technische Informationen

Werkstoff	
	Aluminium

Abmessungen



1) Klemmschraube 2) Befestigungsschraube für Sensor 3) Sensor 4) Zylinderprofil 5) Zwischenstück (bei Bedarf)

Abmessungen

Materialnummer	Zylinder-Ø mm	A	B	C	D	E	F	G	H	1)	MA1 [Nm]
1827020065	10 mm	16	16	23.5	8.2	18.7	3.5	10	10.7	M4x14	1 +0,3
1827020066	12 mm	16	20	25.5	8.2	19.9	3.5	10	10.7	M4x14	1 +0,3
1827020067	16 mm	20	24	29.7	8.7	21.9	3.5	10	10.7	M4x25	1 +0,3
1827020068	20 mm	20	28	33	8.7	24.1	3.5	10	10.7	M4x25	1 +0,3
1827020069	25 mm	24	35	37.5	8.7	26.6	3.5	10	10.7	M4x25	1 +0,3

Sensorbefestigung, Serie CB1

- für Serie SN1, SN2

- zum Anbau an Zylinder PRA



Gewicht

0,006 kg

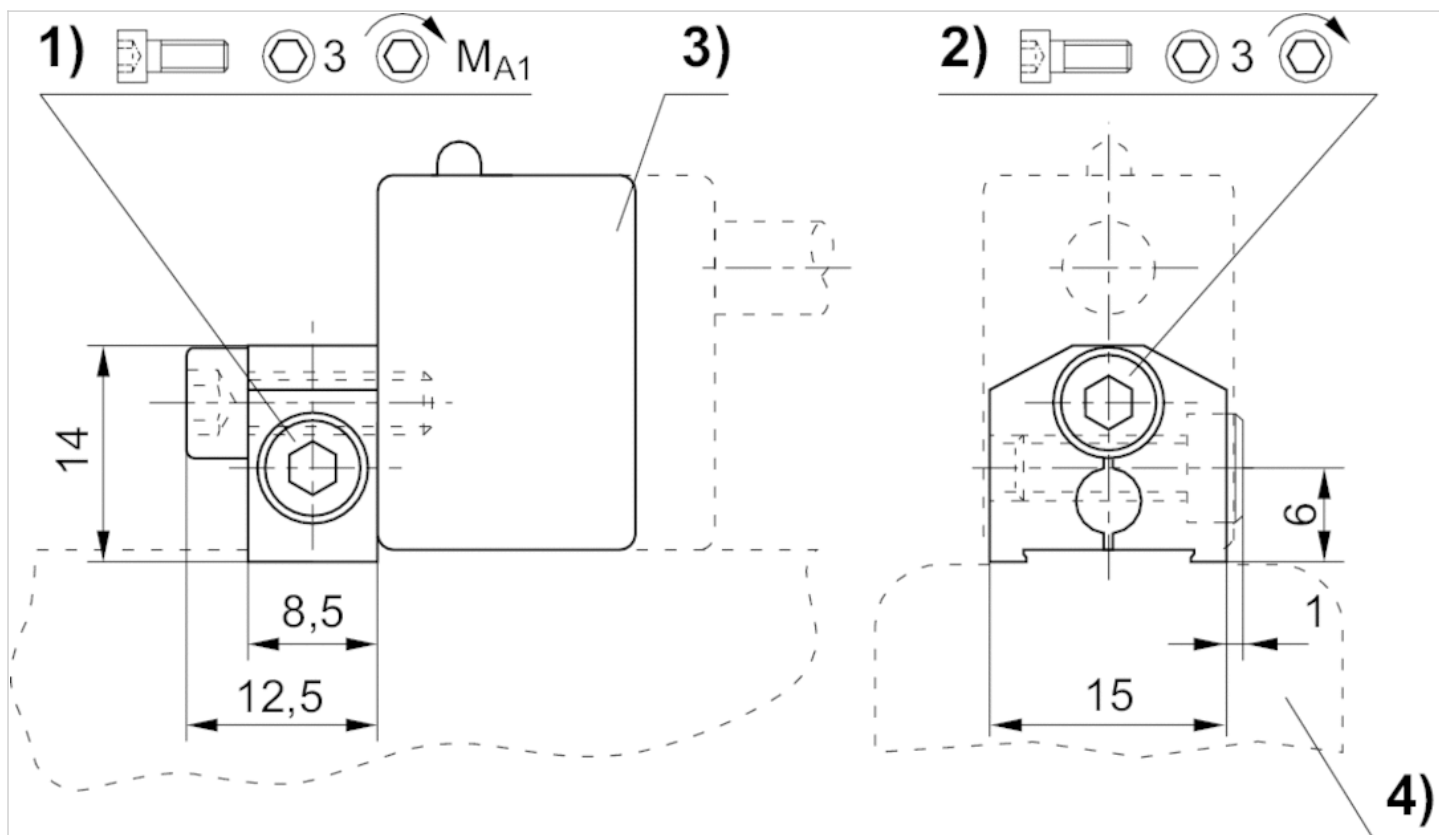
Technische Daten

Materialnummer	für Serie
1827020084	SN1, SN2

Technische Informationen

Werkstoff
Aluminium

Abmessungen



1) Klemmschraube 2) Befestigungsschraube für Sensor 3) Sensor 4) Zylinderprofil

Abmessungen

Materialnummer	1)	MA1 [Nm]
1827020084	M4x12	2

Sensorbefestigung, Serie CB1

- für Serie SN1, SN2

- zum Anbau an Zylinder TRB, TRR



Gewicht

Siehe Tabelle unten

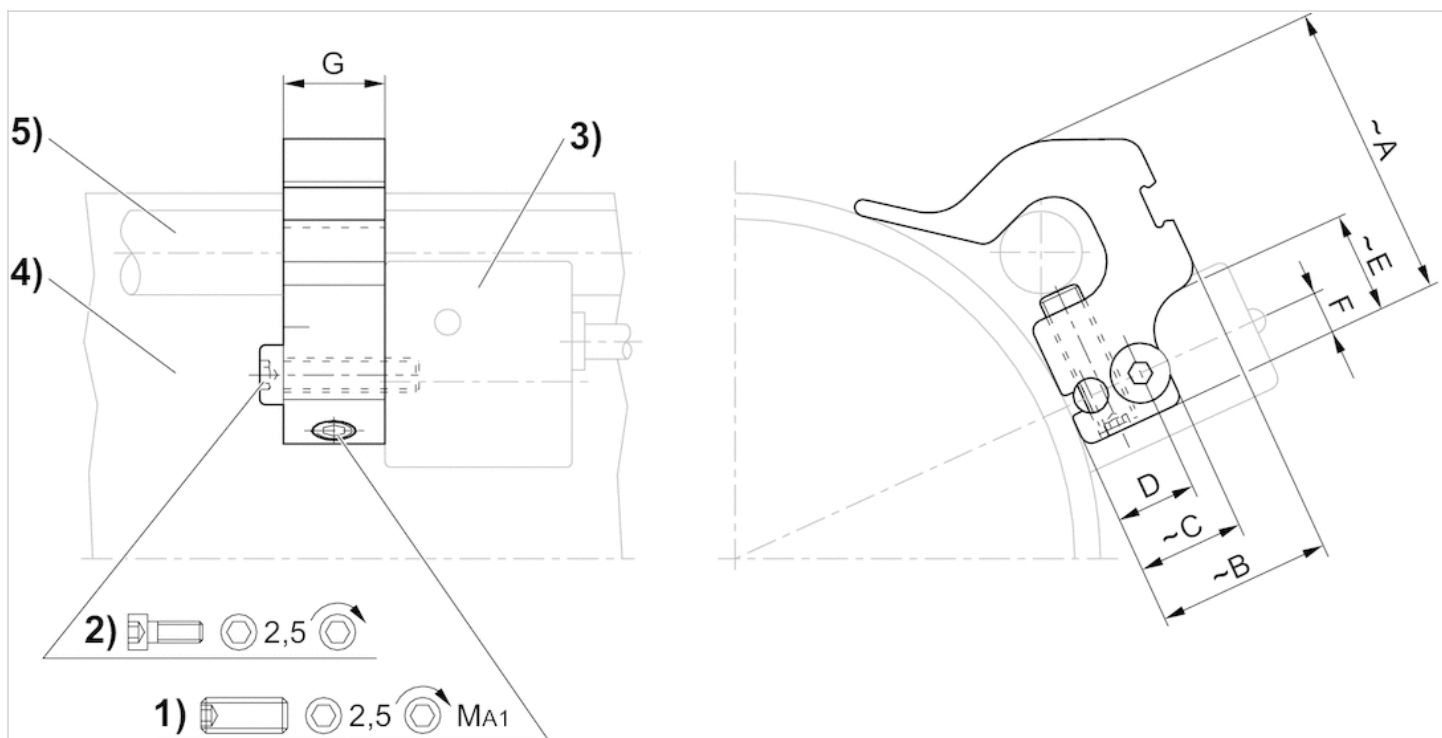
Technische Daten

Materialnummer	Zylinder-Ø		für Serie	Gewicht
	min.	max.		
1827020081	32 mm	40 mm	SN1, SN2	0,015 kg
1827020082	50 mm	63 mm	SN1, SN2	0,013 kg
1827020083	80 mm	100 mm	SN1, SN2	0,018 kg

Technische Informationen

Werkstoff	
	Aluminium

Abmessungen



1) Klemmgewindestift 2) Befestigungsschraube für Sensor 3) Sensor 4) Zylinderprofil 5) Zuganker

Abmessungen

Materialnummer	Zylinder-Ø mm	A	B	C	D	E	F	G	1)	MA1 [Nm]
1827020081	32 mm	25.3	12.5	12.5	9.5	-	5	16	M5x16	1 +0,3
1827020082	50 mm	28.7	15.6	12.5	9.5	12	5	12	M5x16	1 +0,3
1827020083	80 mm	33.8	23	12.5	9.5	12	5	12	M5x16	1 +0,3

Sensorbefestigung

- für Serie SN2



Gewicht

Siehe Tabelle unten

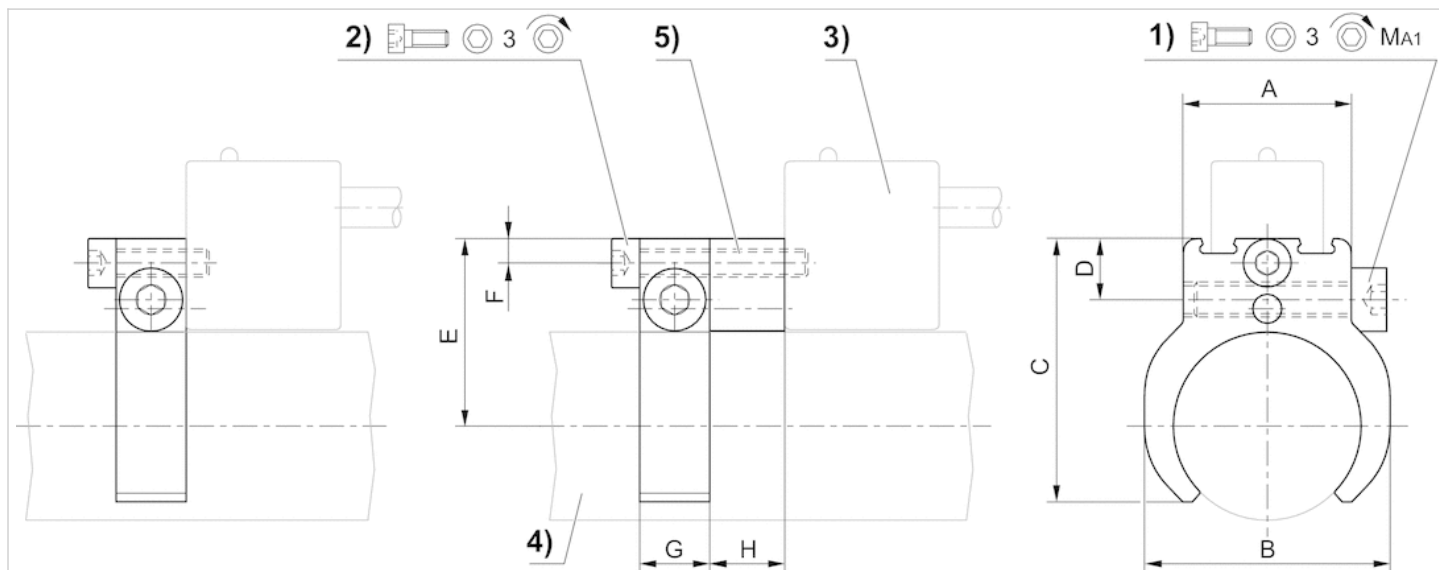
Technische Daten

Materialnummer	Zylinder-Ø		für Serie	Gewicht
	min.	max.		
1827020142	32 mm	32 mm	SN2	0,023 kg
1827020143	40 mm	40 mm	SN2	0,027 kg
1827020144	50 mm	50 mm	SN2	0,031 kg
1827020266	63 mm	63 mm	SN2	0,04 kg

Technische Informationen

Werkstoff	
	Aluminium

Abmessungen



1) Klemmschraube 2) Befestigungsschraube für Sensor 3) Sensor 4) Zylinderprofil 5) Zwischenstück (bei Bedarf)

Abmessungen

Materialnummer	Zylinder-Ø mm	A	B	C	D	E	F	G	H	1)	MA1 [Nm]
1827020142	32 mm	26	42	44	9	30	3.5	10	-	M4x25	1 +0,3
1827020143	40 mm	28	50	51	9	34	3.5	10	-	M4x25	1 +0,3
1827020144	50 mm	34	62	60	9	39.3	3.5	10	-	M4x25	1 +0,3
1827020266	63 mm	45	75	72	9.5	45.7	3.5	14	-	M4x18	1 +0,3

Sensorbefestigung, Serie CB1

- für Serie SN3

- zum Anbau an Zylinder PRA, KPZ, GPC, CCI, KHZ



Gewicht

0,007 kg

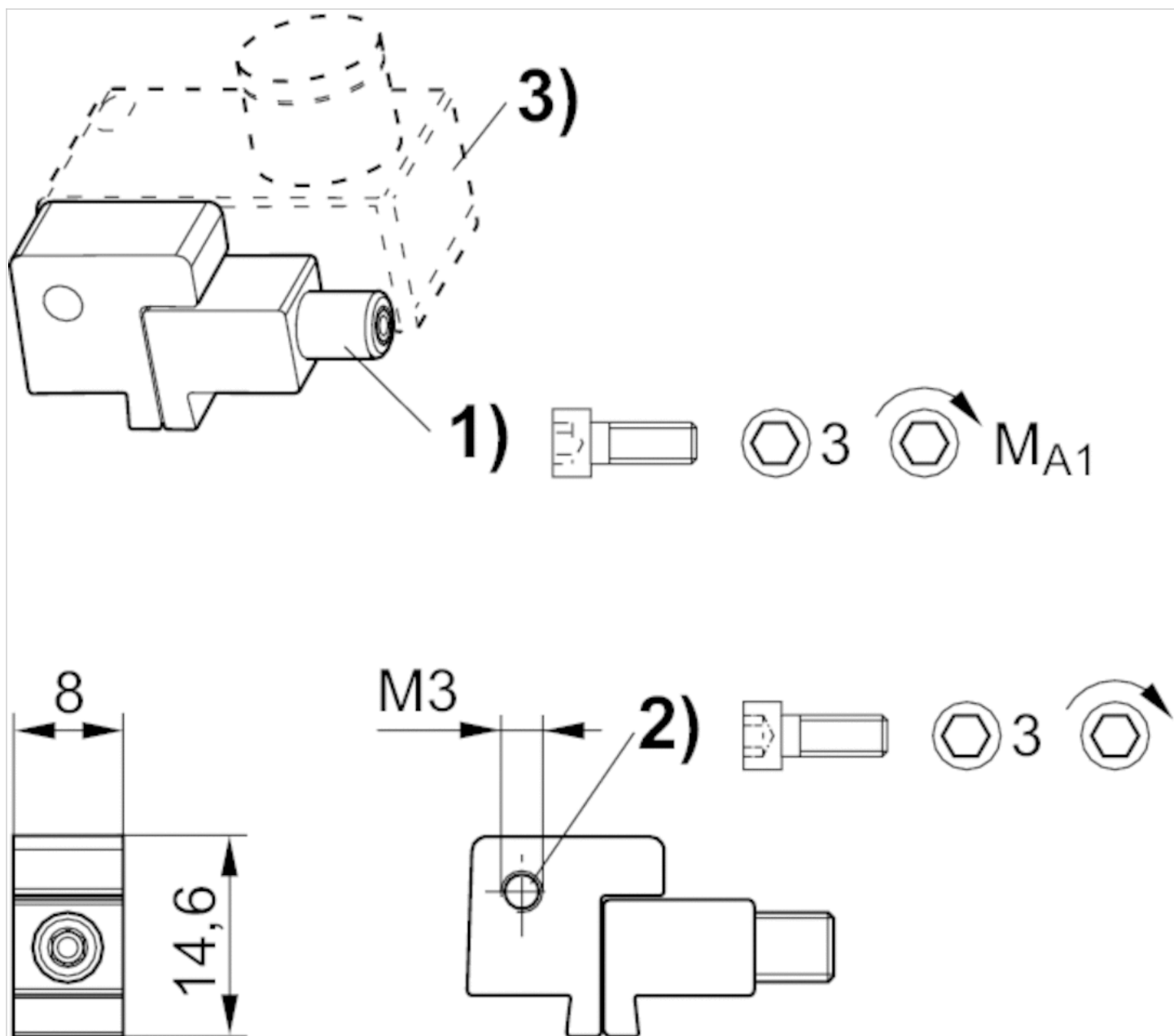
Technische Daten

Materialnummer	für Serie
1827020386	SN3

Technische Informationen

Werkstoff
Aluminium

Abmessungen



1) Klemmschraube 2) Befestigungsschraube für Sensor 3) Sensor

Abmessungen

Materialnummer	1)	MA1 [Nm]
1827020386	M3x25	1,8 +0,4

Sensorbefestigung, Serie CB1

- für Serie SN5-X

- zum Anbau an Zylinder TRB, ITS



Gewicht

Siehe Tabelle unten

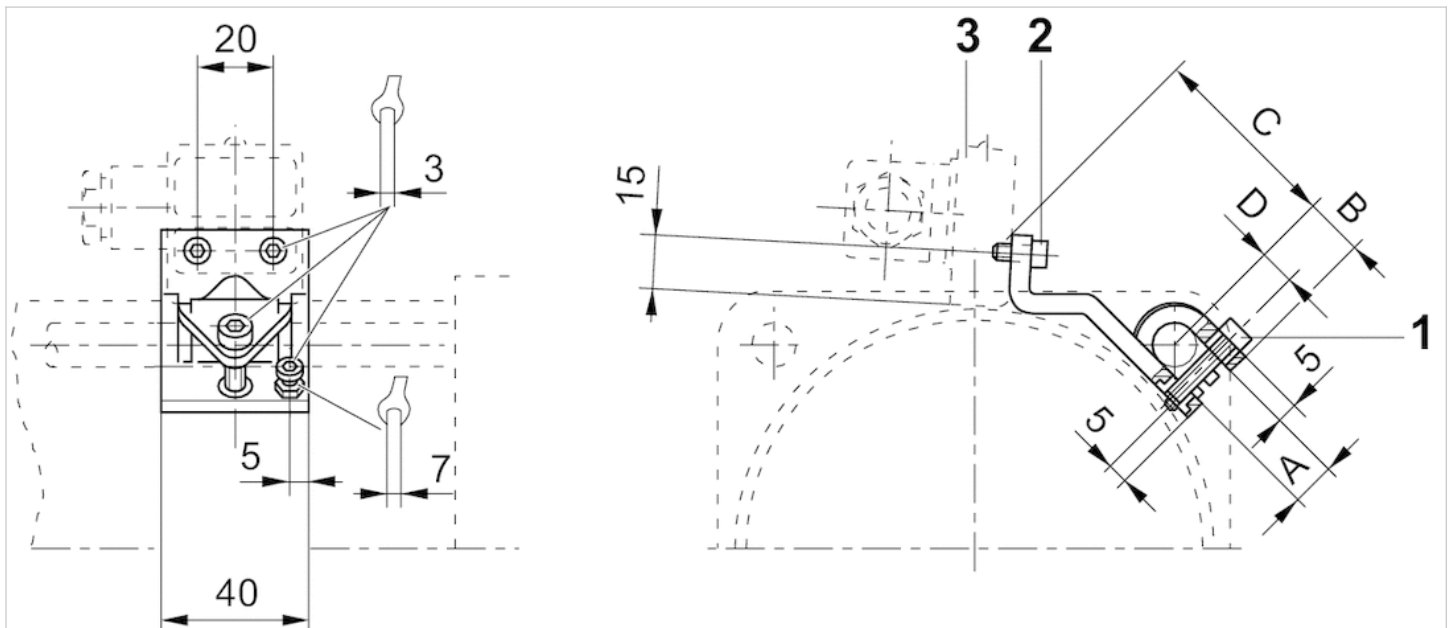
Technische Daten

Materialnummer	Zylinder-Ø		für Serie	Gewicht
	min.	max.		
1827020076	125 mm	125 mm	SN5-X	0,075 kg
1827020077	160 mm	200 mm	SN5-X	0,083 kg
1827020078	250 mm	250 mm	SN5-X	0,094 kg

Technische Informationen

Werkstoff	
	Aluminium

Abmessungen



1) Befestigungsschraube 2) Befestigungsschraube für Sensor 3) Sensor

Abmessungen

Materialnummer	A +0,5	B ±1	C ±2	D
1827020076	12	15	54	9
1827020077	16	17	53	11
1827020078	20	19	60	13

Sensorbefestigung, Serie CB1

- für Serie SN5-X

- zum Anbau an Zylinder TRB



Gewicht

Siehe Tabelle unten

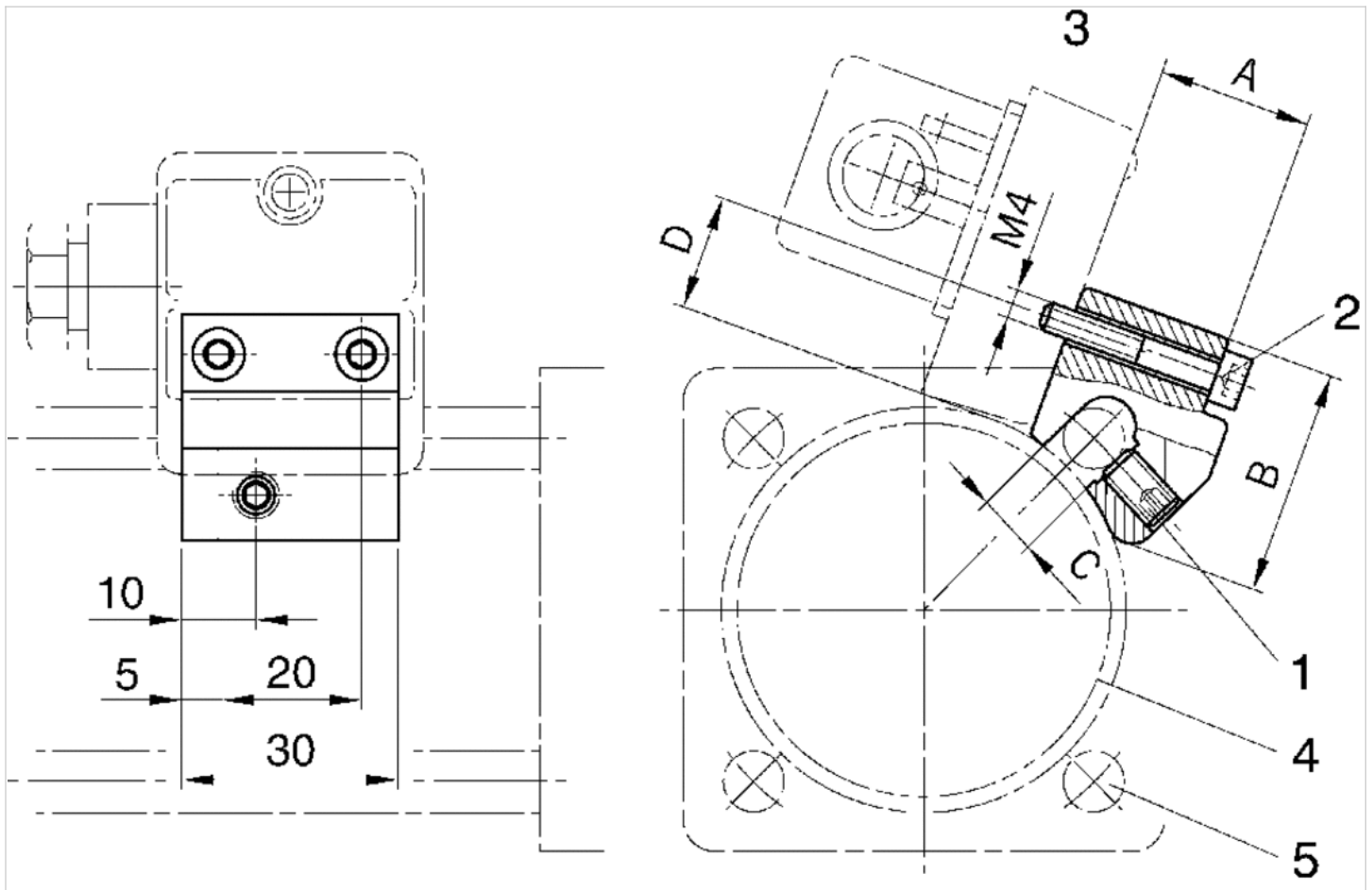
Technische Daten

Materialnummer	Zylinder-Ø		für Serie	Gewicht
	min.	max.		
1827020056	32 mm	40 mm	SN5-X	0,03 kg
1827020057	50 mm	63 mm	SN5-X	0,035 kg
1827020058	80 mm	100 mm	SN5-X	0,4 kg

Technische Informationen

Werkstoff	
	Aluminium

Abmessungen



1) Klemmgewindestift 2) Befestigungsschraube für Sensor 3) Sensor 4) Zylinderprofil 5) Zuganker

Abmessungen

Materialnummer	A	B	C	D	SW
1827020056	19.5	30	6	15	3
1827020057	24.5	30	8	15	3
1827020058	29.5	31	10	15	3

Sensorbefestigung, Serie CB1

- für Serie SN6

- zum Anbau an Zylinder TRB, C12P, CVI, 523



Gewicht

0,034 kg

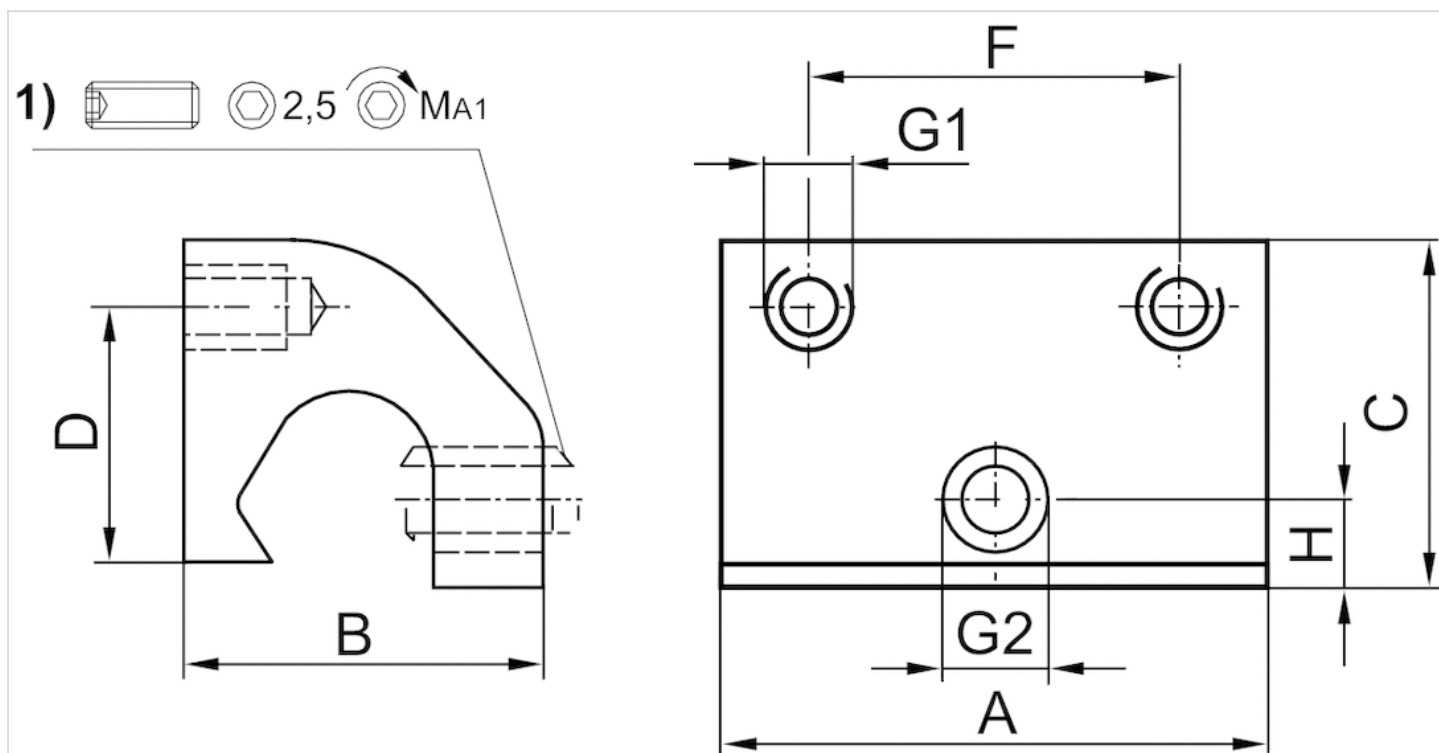
Technische Daten

Materialnummer	Zylinder-Ø	Zylinder-Ø	für Serie
	min.	max.	
3220643562	80 mm	125 mm	SN6
3220613562	32 mm	63 mm	SN6

Technische Informationen

Werkstoff	
	Aluminium

Abmessungen



1) Klemmgewindestift

Abmessungen

Materialnummer	Zylinder-Ø	A	B	C	D	F	G1	G2	H	MA1 [Nm]
3220643562	125 mm	35	22	21	12	23	M4	M5	5	1,8 +0,4
3220613562	63 mm	35	22	21	16	23	M4	M6	5	1,8 +0,4

Sensorbefestigung, Serie CB1

- für Serie SN6

- zum Anbau an Zylinder TRB, CVI, 523



Gewicht

0,028 kg

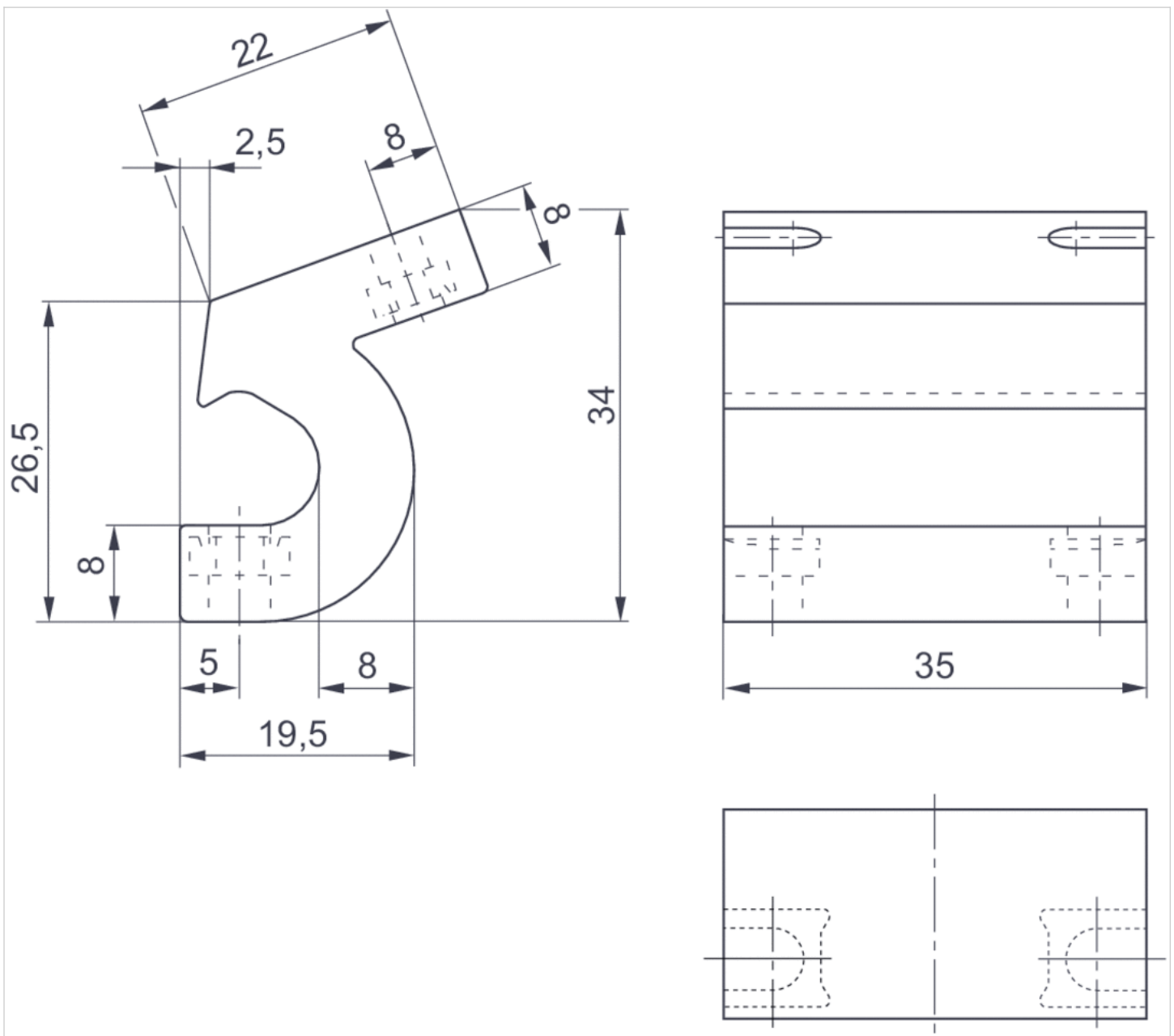
Technische Daten

Materialnummer	Zylinder-Ø		für Serie
	min.	max.	
5230033502	32 mm	63 mm	SN6

Technische Informationen

Werkstoff	
	Polyamid

Abmessungen



Abmessungen

Materialnummer	Zylinder-Ø
5230033502	32 63 mm

Sensorbefestigung, Serie CB1

- für Serie SP1

- zum Anbau an Zylinder TRB, TRR, MNI



Gewicht

0,015 kg

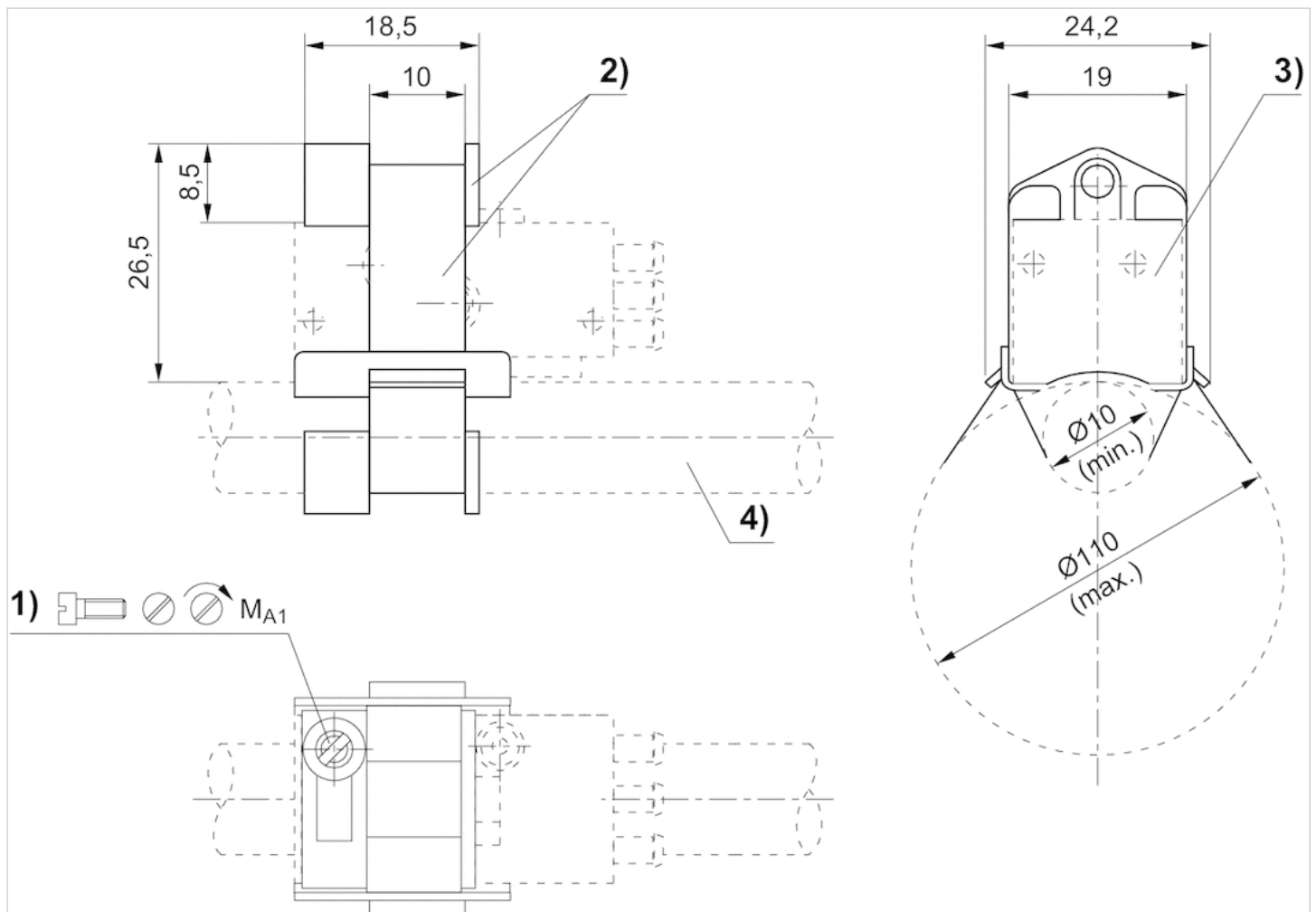
Technische Daten

Materialnummer	Zylinder-Ø		für Serie
	min.	max.	
1821205002	10 mm	100 mm	SP1

Technische Informationen

Werkstoff	
	Aluminium

Abmessungen



1) Klemmschraube 2) Spannband mit Halter 3) Sensor 4) Zylinderrohr

Abmessungen

Materialnummer	Zylinder-Ø
1821205002	10 100 mm

Kennzeichenschild

- Halogenfrei
- Direktmontage für Serie ST4, ST6



Umgebungstemperatur min./max. -40 ... 100 °C

Technische Daten

Materialnummer	für	Liefereinheit
R412026278	ST4, ST6	10 Stück

Lieferumfang: 10 Kennzeichentüllen und 10 Kennzeichenschilder, Kabel nicht im Lieferumfang enthalten

Technische Informationen

Werkstoff	
Gehäuse	Polycarbonat

Abmessungen

