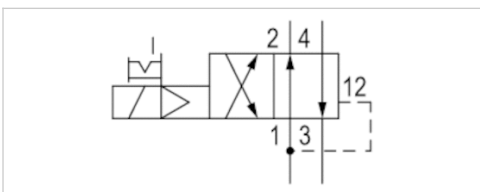


二位四通换向阀, 系列 840

- 4/2
- $Q_n = 200 \text{ l/min}$
- 预控阀的宽度: 22,5 mm
- 管式连接
- 压缩空气 接口 出口: $\text{Ø}6 \times 1$
- 电气连接: 多芯插头, EN 175301-803, C型
- 手动控制装置: 锁定式
- 单线圈
- 带空气弹簧复位
- 先导: 内部



结构特点	膜片式中心阀
操作	电子
先导	内部
密封原理	软密封
工作压力范围	1,5 ... 10 bar
控制压力 最小/最大	1,5 ... 10 bar
最低 / 最高环境温度	-15 ... 50 °C
介质温度范围	-15 ... 50 °C
介质	压缩空气
颗粒大小 max.	50 μm
压缩空气中的含油量	0 ... 1 mg/m^3
额定流量 Q_n	200 l/min
标准化电路接口	EN 175301-803, C型
防护等级,带接口	IP65
反向极性保护	反极性保护
暂载率	100 %
接通时间型号	12 ms
关闭时间型号	12 ms
在多线路导线板上的组装	PRS-导线板
重量	见下表

技术数据

物料号	手动控制机构	压缩空气连接		压缩空气连接	压缩空气连接	额定电压	额定电压
		输入	输出	排气	先导 排气	DC	AC 50 Hz
5728400410		$\text{Ø}6 \times 1$	$\text{Ø}6 \times 1$	$\text{Ø}6 \times 1$	$\text{Ø} 4,5$	12 V	-
5728400420		$\text{Ø}6 \times 1$	$\text{Ø}6 \times 1$	$\text{Ø}6 \times 1$	$\text{Ø} 4,5$	24 V	-
5728400620		$\text{Ø}6 \times 1$	$\text{Ø}6 \times 1$	$\text{Ø}6 \times 1$	$\text{Ø} 4,5$	24 V	-
5728405420		$\text{Ø}6 \times 1$	$\text{Ø}6 \times 1$	$\text{Ø}6 \times 1$	$\text{Ø} 4,5$	-	24 V
5728405470		$\text{Ø}6 \times 1$	$\text{Ø}6 \times 1$	$\text{Ø}6 \times 1$	$\text{Ø} 4,5$	-	110 V
5728405480		$\text{Ø}6 \times 1$	$\text{Ø}6 \times 1$	$\text{Ø}6 \times 1$	$\text{Ø} 4,5$	-	230 V
5728405680		$\text{Ø}6 \times 1$	$\text{Ø}6 \times 1$	$\text{Ø}6 \times 1$	$\text{Ø} 4,5$	-	230 V

物料号	额定电压	电压容许误差	电压容许误差	电压容许误差	功率 消耗	保持功率
	AC 60 Hz	DC	AC 50 Hz	AC 60 Hz	DC	
5728400410	-	-10% / +10%	-	-	1,6 W	-
5728400420	-	-10% / +10%	-	-	1,6 W	-

青岛秉诚自动化设备有限公司
 地址: 中国 青岛市 重庆南路99号海尔云街甲3号楼7F
 服务热线: 4006-918-365
 网址: <http://www.iaventics.com>
 传真: (86-532)585-10-365
 Email: sales@bechinas.com

物料号	额定电压	电压容许误差	电压容许误差	电压容许误差	功率消耗	保持功率
	AC 60 Hz	DC	AC 50 Hz	AC 60 Hz	DC	AC 50 Hz
5728400620	-	-10% / +10%	-	-	1,6 W	-
5728405420	24 V	-	-10% / +15%	-10% / +15%	-	2,2 VA
5728405470	110 V	-	-10% / +15%	-10% / +15%	-	2,2 VA
5728405480	230 V	-	-10% / +15%	-10% / +15%	-	2,3 VA
5728405680	230 V	-	-10% / +15%	-10% / +15%	-	2,5 VA

物料号	保持功率	接通电源	接通电源	发光二极管状态显示	重量
	AC 60 Hz	AC 50 Hz	AC 60 Hz		
5728400410	-	-	-	-	0,096 kg
5728400420	-	-	-	-	0,097 kg
5728400620	-	-	-	红色	0,097 kg
5728405420	1,9 VA	3 VA	2,6 VA	-	0,095 kg
5728405470	1,9 VA	3,1 VA	2,6 VA	-	0,096 kg
5728405480	2 VA	3,2 VA	2,8 VA	-	0,095 kg
5728405680	2,2 VA	3,5 VA	3 VA	红色	0,095 kg

6 bar、 $\Delta p = 1$ bar 时的额定流量 Q_n , 手动控制机构 = 手动控制机构

技术信息

不可超过最小控制压力，否则会导致故障电路和可能发生阀故障！

压力露点必须至少低于环境和介质温度 15 °C，并且允许的最高温度为 3 °C。

压缩空气的油含量必须在整个使用寿命中保持不变。

只可使用经过 AVENTICS 公司许可的油。详细信息请参见文档“技术信息”（MediaCentre 中获取）。

电压小于 50 V DC 则不带保护触点。

最大工作压力取决于环境温度。以下数值适用 - 15 °C - 50 °C = 1.5 bar ... 8 bar

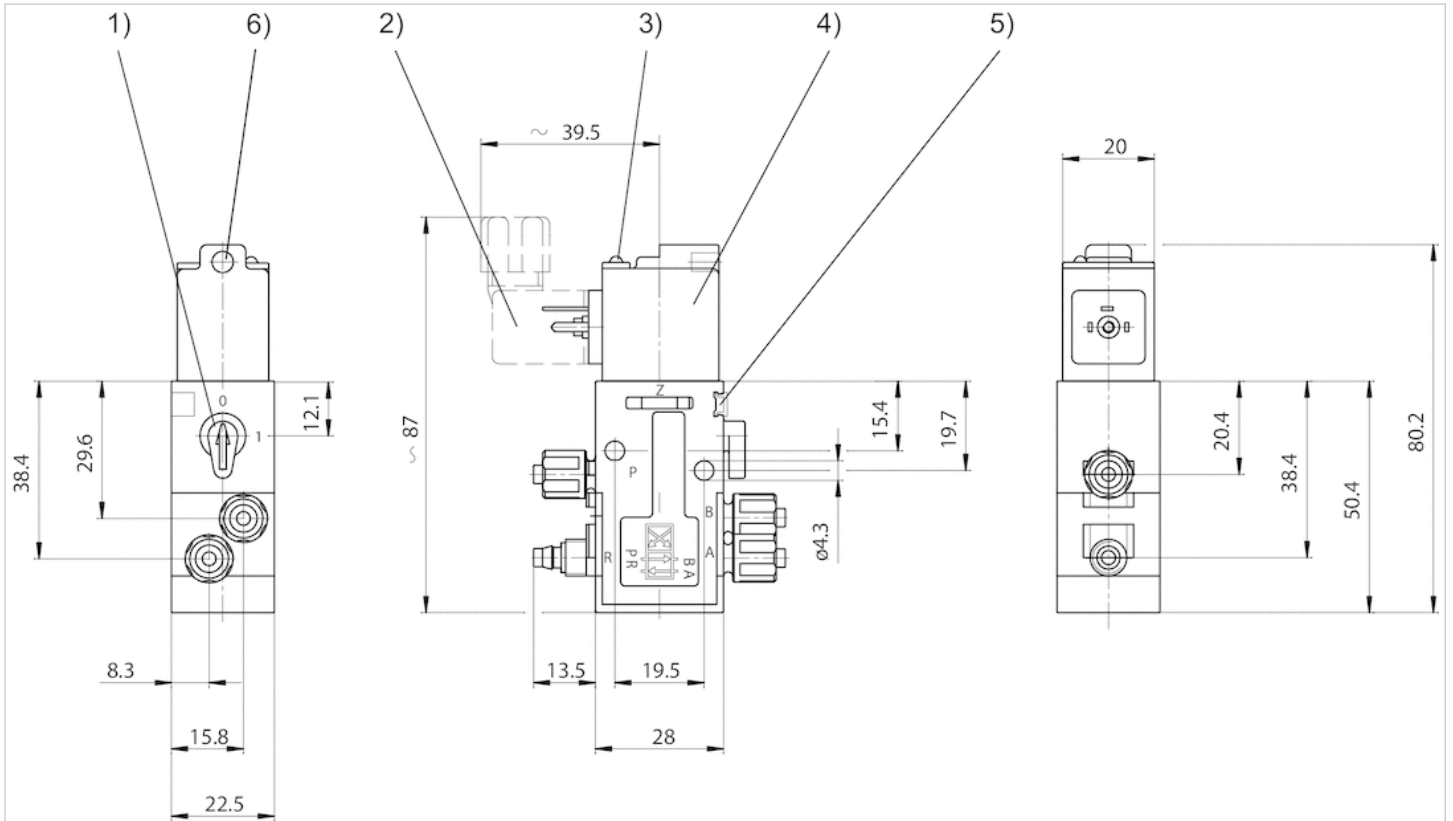
的可运行的工作压力。- 15 °C ... 40 °C = 1.5 bar ... 10 bar 的可运行的工作压力。

技术信息

材料	
外壳	聚甲醛
密封	丙烯树脂

规格

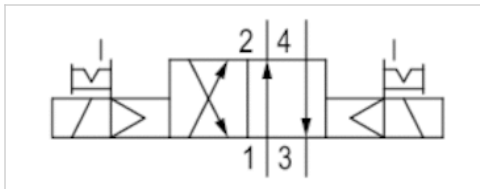
规格



1) 手动辅助操作 2) 阀连接器 3) LED-指示灯 4) 线圈可旋转 180° 5) 标牌安装点 6) M5-插接接口孔或消音器 \varnothing 4.5 mm

二位四通换向阀, 系列 840

- 4/2
- $Q_n = 200 \text{ l/min}$
- 预控阀的宽度: 22,5 mm
- 管式连接
- 压缩空气接口 出口: $\text{Ø}6 \times 1$
- 电气连接: 多芯插头, EN 175301-803, C型
- 手动控制装置: 锁定式
- 双线圈
- 先导: 内部



结构特点	膜片式中心阀
操作	电子
先导	内部
密封原理	软密封
工作压力范围	1,8 ... 10 bar
控制压力 最小/最大	1,8 ... 10 bar
最低 / 最高环境温度	-15 ... 50 °C
介质温度范围	-15 ... 50 °C
介质	压缩空气
颗粒大小 max.	50 μm
压缩空气中的含油量	0 ... 1 mg/m^3
额定流量 Q_n	200 l/min
标准化电路接口	EN 175301-803, C型
防护等级,带接口	IP65
反向极性保护	反极性保护
暂载率	100 %
接通时间型号	12 ms
关闭时间型号	12 ms
在多线路导线板上的组装	PRS-导线板
重量	见下表

技术数据

物料号	手动控制机构	压缩空气连接		压缩空气连接		额定电压	
		输入	输出	排气	先导 排气	DC	AC 50 Hz
5728410410		$\text{Ø}6 \times 1$	$\text{Ø}6 \times 1$	$\text{Ø}6 \times 1$	$\text{Ø} 4,5$	12 V	-
5728410420		$\text{Ø}6 \times 1$	$\text{Ø}6 \times 1$	$\text{Ø}6 \times 1$	$\text{Ø} 4,5$	24 V	-
5728410620		$\text{Ø}6 \times 1$	$\text{Ø}6 \times 1$	$\text{Ø}6 \times 1$	$\text{Ø} 4,5$	24 V	-
5728415420		$\text{Ø}6 \times 1$	$\text{Ø}6 \times 1$	$\text{Ø}6 \times 1$	$\text{Ø} 4,5$	-	24 V
5728415470		$\text{Ø}6 \times 1$	$\text{Ø}6 \times 1$	$\text{Ø}6 \times 1$	$\text{Ø} 4,5$	-	110 V
5728415480		$\text{Ø}6 \times 1$	$\text{Ø}6 \times 1$	$\text{Ø}6 \times 1$	$\text{Ø} 4,5$	-	230 V
5728415680		$\text{Ø}6 \times 1$	$\text{Ø}6 \times 1$	$\text{Ø}6 \times 1$	$\text{Ø} 4,5$	-	230 V

物料号	额定电压	电压容许误差	电压容许误差	电压容许误差	功率 消耗	保持 功率
	AC 60 Hz	DC	AC 50 Hz	AC 60 Hz	DC	AC 50 Hz
5728410410	-	-10% / +10%	-	-	1,6 W	-
5728410420	-	-10% / +10%	-	-	1,6 W	-
5728410620	-	-10% / +10%	-	-	1,6 W	-

物料号	额定电压	电压容许误差	电压容许误差	电压容许误差	功率消耗	保持功率
	AC 60 Hz	DC	AC 50 Hz	AC 60 Hz	DC	AC 50 Hz
5728415420	24 V	-	-10% / +15%	-10% / +15%	-	2,1 VA
5728415470	110 V	-	-10% / +15%	-10% / +15%	-	2,2 VA
5728415480	230 V	-	-10% / +15%	-10% / +15%	-	2,3 VA
5728415680	230 V	-	-10% / +15%	-10% / +15%	-	2,5 VA

物料号	保持功率	接通电源	接通电源	发光二极管状态显示	重量
	AC 60 Hz	AC 50 Hz	AC 60 Hz		
5728410410	-	-	-	-	0,156 kg
5728410420	-	-	-	-	0,157 kg
5728410620	-	-	-	红色	0,158 kg
5728415420	1,9 VA	3 VA	2,6 VA	-	0,153 kg
5728415470	1,9 VA	3,1 VA	2,6 VA	-	0,157 kg
5728415480	2 VA	3,2 VA	2,8 VA	-	0,156 kg
5728415680	2,2 VA	3,5 VA	3 VA	红色	0,16 kg

6 bar、 $\Delta p = 1$ bar 时的额定流量 Q_n , 手动控制机构 = 手动控制机构

技术信息

不可超过最小控制压力，否则会导致故障电路和可能发生阀故障！

压力露点必须至少低于环境和介质温度 15 °C，并且允许的最高温度为 3 °C。

压缩空气的油含量必须在整个使用寿命中保持不变。

只可使用经过 AVENTICS 公司许可的油。详细信息请参见文档“技术信息”（MediaCentre 中获取）。

电压小于 50 V DC 则不带保护触点。

最大工作压力取决于环境温度。以下数值适用：：

- 15 °C ... 60 °C : 1.5 bar ... 8 bar 可运行的工作压力。：

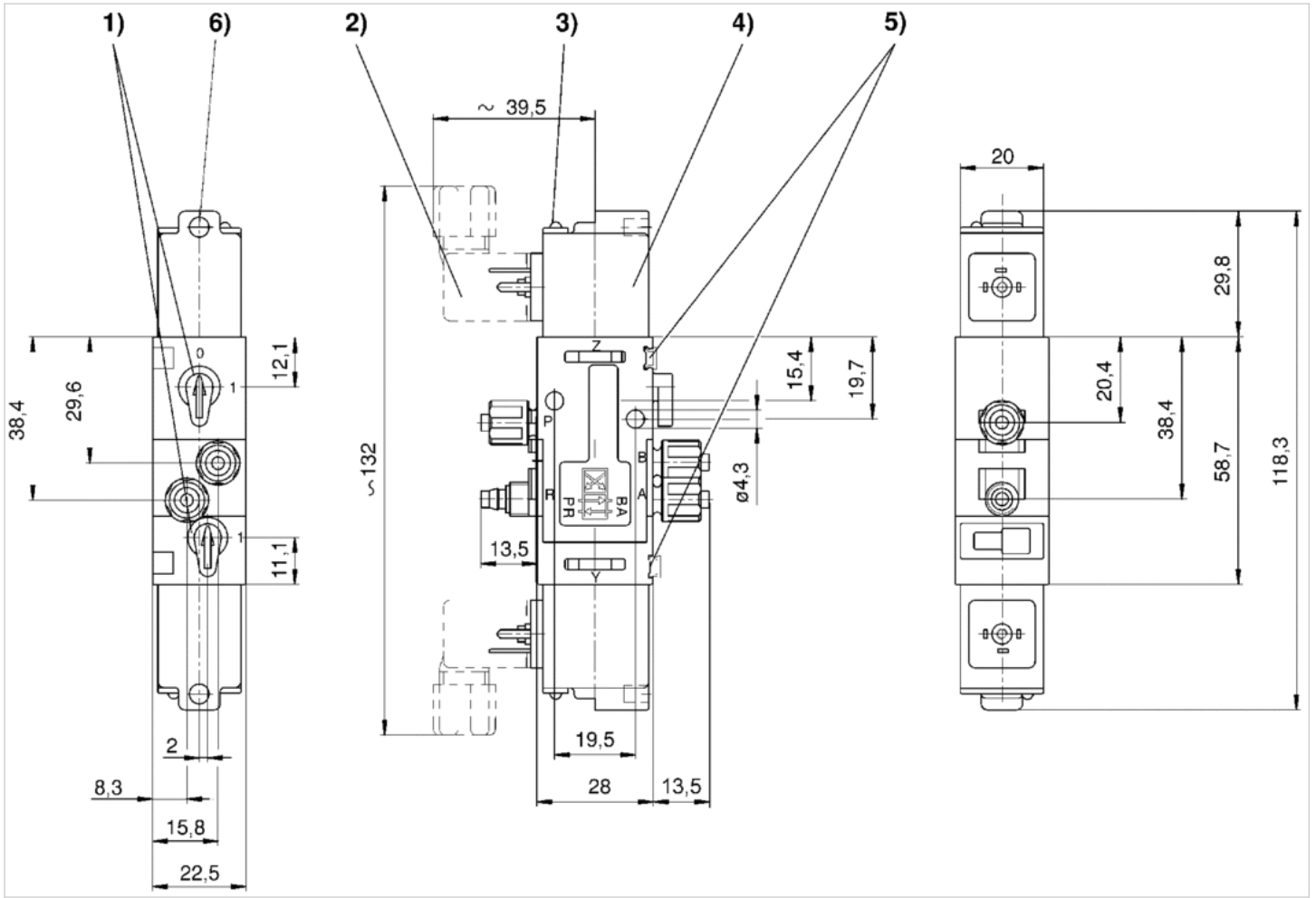
- 15 °C ... 40 °C : 1.5 bar ... 10 bar 可运行的工作压力。

技术信息

材料	
外壳	聚甲醛
密封	丙烯树胶

规格

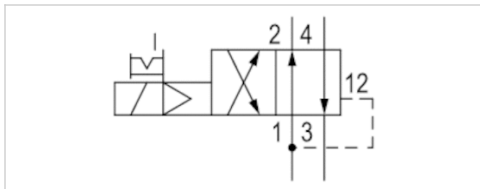
规格



1) 手动辅助操作 2) 阀连接器 3) LED-指示灯 4) 线圈可旋转 180° 5) 标牌安装点 6) M5-插接接口孔或消音器 Ø 4.5 mm

二位四通换向阀, 系列 840

- 4/2
- Qn = 200 l/min
- 预控阀的宽度 : 22,5 mm
- 管式连接
- 压缩空气 接口 出口 : Ø 6
- 电气连接 : 多芯插头, EN 175301-803, C型
- 手动控制装置 : 锁定式
- 单线圈
- 带空气弹簧复位
- 先导 : 内部



结构特点	膜片式中心阀
操作	电子
先导	内部
密封原理	软密封
工作压力范围	1,8 ... 10 bar
控制压力 最小/最大	见下表
最低 / 最高环境温度	-15 ... 50 °C
介质温度范围	-15 ... 50 °C
介质	压缩空气
颗粒大小 max.	50 µm
压缩空气中的含油量	0 ... 1 mg/m ³
额定流量Qn	200 l/min
标准化电路接口	EN 175301-803, C型
防护等级,带接口	IP65
反向极性保护	反极性保护
暂载率	100 %
接通时间型号	12 ms
关闭时间型号	12 ms
在多线路导线板上的组装	PRS-导线板
重量	见下表

技术数据

物料号	手动控制机构	压缩空气连接		压缩空气连接		额定电压	额定电压
		输入	输出	排气	先导 排气	DC	AC 50 Hz
5728450410		Ø6x1	Ø 6	Ø6x1	Ø 4,5	12 V	-
5728450420		Ø6x1	Ø 6	Ø6x1	Ø 4,5	24 V	-
5728450620		Ø6x1	Ø 6	Ø6x1	Ø 4,5	24 V	-
5728455420		Ø6x1	Ø 6	Ø6x1	Ø 4,5	-	24 V
5728455470		Ø6x1	Ø 6	Ø6x1	Ø 4,5	-	110 V
5728455480		Ø6x1	Ø 6	Ø6x1	Ø 4,5	-	230 V
5728455680		Ø6x1	Ø 6	Ø6x1	Ø 4,5	-	230 V

物料号	额定电压	电压容许误差	电压容许误差	电压容许误差	功率 消耗	保持 功率
	AC 60 Hz	DC	AC 50 Hz	AC 60 Hz	DC	AC 50 Hz
5728450410	-	-10% / +10%	-	-	1,6 W	-
5728450420	-	-10% / +10%	-	-	1,6 W	-

青岛秉诚自动化设备有限公司 服务热线: 4006-918-365 传真: (86-532)585-10-365
 地址: 中国 青岛市重庆南路99号海尔云街甲3号楼7F 网址: http://www.iaventics.com Email: sales@bechinas.com

物料号	额定电压	电压容许误差	电压容许误差	电压容许误差	功率 消耗	保持 功率
	AC 60 Hz	DC	AC 50 Hz	AC 60 Hz	DC	AC 50 Hz
5728450620	-	-10% / +10%	-	-	1,6 W	-
5728455420	24 V	-	-10% / +15%	-10% / +15%	-	2,2 VA
5728455470	110 V	-	-10% / +15%	-10% / +15%	-	2,2 VA
5728455480	230 V	-	-10% / +15%	-10% / +15%	-	2,3 VA
5728455680	230 V	-	-10% / +15%	-10% / +15%	-	2,5 VA

物料号	保持 功率	接通 电源	接通 电源	控制压力 最小/最大	发光二极管状态显示	重量
	AC 60 Hz	AC 50 Hz	AC 60 Hz			
5728450410	-	-	-	1,5 ... 10 bar	-	0,101 kg
5728450420	-	-	-	1,5 ... 10 bar	-	0,103 kg
5728450620	-	-	-	1,5 ... 10 bar	红色	0,103 kg
5728455420	1,9 VA	3 VA	2,6 VA	1,5 ... 10 bar	-	0,1 kg
5728455470	1,9 VA	3,1 VA	2,6 VA	1,5 ... 10 bar	-	0,101 kg
5728455480	2 VA	3,2 VA	2,8 VA	1,5 ... 0 bar	-	0,102 kg
5728455680	2,2 VA	3,5 VA	3 VA	1,5 ... 10 bar	红色	0,102 kg

6 bar、 $\Delta p = 1$ bar 时的额定流量 Q_n , 手动控制机构 = 手动控制机构

技术信息

不可超过最小控制压力，否则会导致故障电路和可能发生阀故障！

压力露点必须至少低于环境和介质温度 15 °C，并且允许的最高温度为 3 °C。

压缩空气的油含量必须在整个使用寿命中保持不变。

只可使用经过 AVENTICS 公司许可的油。详细信息请参见文档“技术信息”（MediaCentre 中获取）。

电压小于 50 V DC 则不带保护触点。

最大工作压力取决于环境温度。以下数值适用：：

- 15 °C ... 60 °C : 1.5 bar ... 8 bar 可运行的工作压力。：

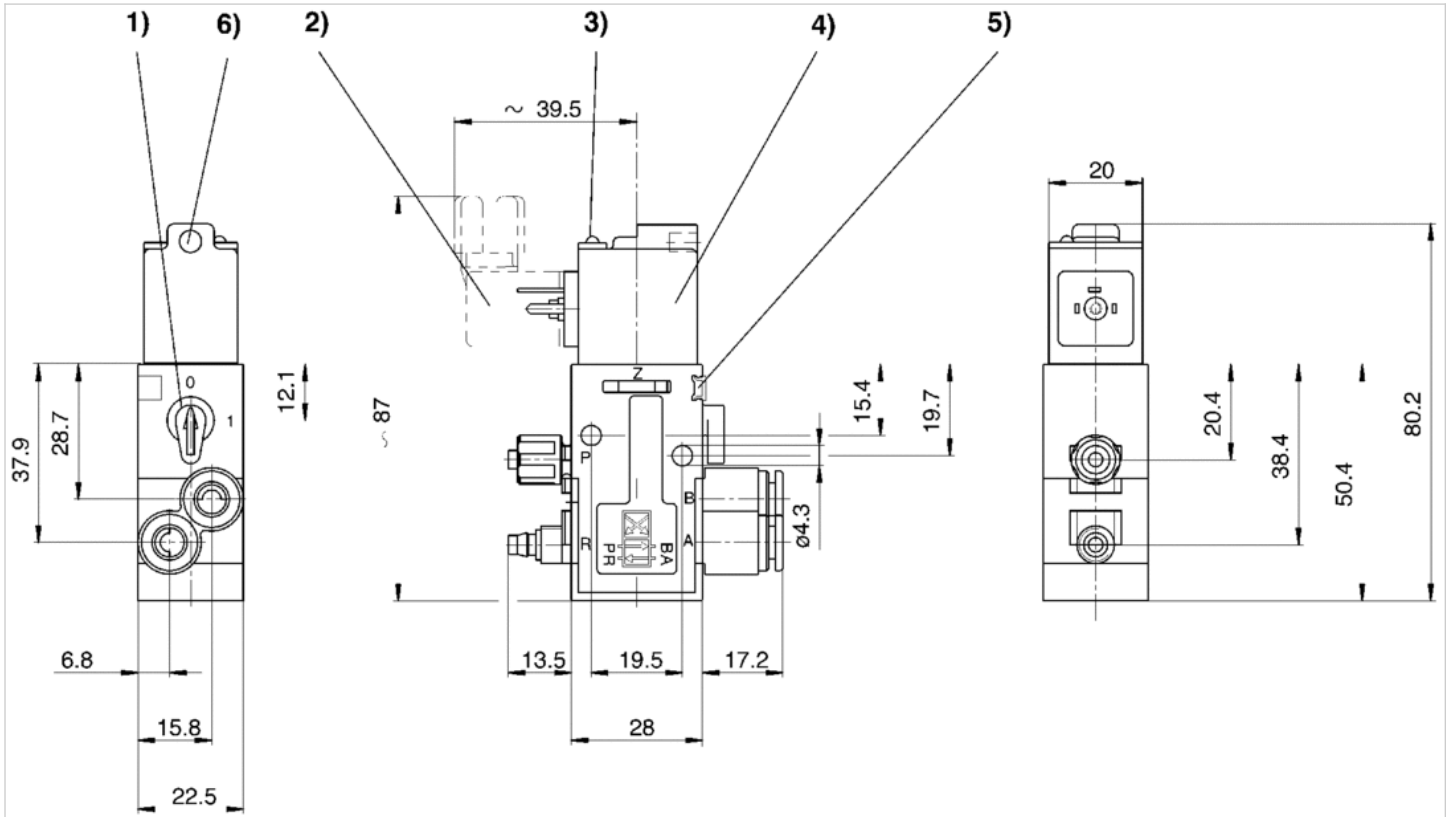
- 15 °C ... 40 °C : 1.5 bar ... 10 bar 可运行的工作压力。

技术信息

材料	
外壳	聚甲醛
密封	丙烯酸树脂

规格

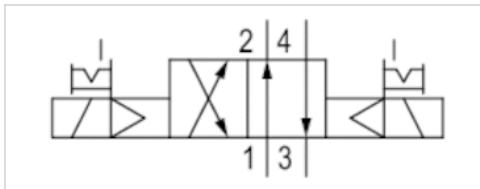
规格



1) 手动辅助操作 2) 阀连接器 3) LED-指示灯 4) 线圈可旋转 180° 5) 标牌安装点 6) M5-插接接口孔或消音器 Ø 4.5 mm

二位四通换向阀, 系列 840

- 4/2
- $Q_n = 200 \text{ l/min}$
- 预控阀的宽度: 22,5 mm
- 管式连接
- 压缩空气接口 出口: $\varnothing 6$
- 电气连接: 多芯插头, EN 175301-803, C型
- 手动控制装置: 锁定式
- 双线圈
- 先导: 内部



结构特点	膜片式中心阀
操作	电子
先导	内部
密封原理	软密封
工作压力范围	1,8 ... 10 bar
控制压力 最小/最大	1,8 ... 10 bar
最低 / 最高环境温度	-15 ... 50 °C
介质温度范围	-15 ... 50 °C
介质	压缩空气
颗粒大小 max.	50 μm
压缩空气中的含油量	0 ... 1 mg/m ³
额定流量 Q_n	200 l/min
标准化电路接口	EN 175301-803, C型
防护等级,带接口	IP65
反向极性保护	反极性保护
暂载率	100 %
接通时间型号	12 ms
关闭时间型号	12 ms
在多线路导线板上的组装	PRS-导线板
重量	见下表

技术数据

物料号	手动控制机构	压缩空气连接		压缩空气连接	压缩空气连接	额定电压	额定电压
		输入	输出	排气	先导 排气	DC	AC 50 Hz
5728460410		$\varnothing 6 \times 1$	$\varnothing 6$	$\varnothing 6 \times 1$	$\varnothing 4,5$	12 V	-
5728460420		$\varnothing 6 \times 1$	$\varnothing 6$	$\varnothing 6 \times 1$	$\varnothing 4,5$	24 V	-
5728460620		$\varnothing 6 \times 1$	$\varnothing 6$	$\varnothing 6 \times 1$	$\varnothing 4,5$	24 V	-
5728465420		$\varnothing 6 \times 1$	$\varnothing 6$	$\varnothing 6 \times 1$	$\varnothing 4,5$	-	24 V
5728465470		$\varnothing 6 \times 1$	$\varnothing 6$	$\varnothing 6 \times 1$	$\varnothing 4,5$	-	110 V
5728465480		$\varnothing 6 \times 1$	$\varnothing 6$	$\varnothing 6 \times 1$	$\varnothing 4,5$	-	230 V
5728465680		$\varnothing 6 \times 1$	$\varnothing 6$	$\varnothing 6 \times 1$	$\varnothing 4,5$	-	230 V

物料号	额定电压	电压容许误差	电压容许误差	电压容许误差	功率 消耗	保持功率
	AC 60 Hz	DC	AC 50 Hz	AC 60 Hz	DC	AC 50 Hz
5728460410	-	-10% / +10%	-	-	1,6 W	-
5728460420	-	-10% / +10%	-	-	1,6 W	-
5728460620	-	-10% / +10%	-	-	1,6 W	-

物料号	额定电压	电压容许误差	电压容许误差	电压容许误差	功率消耗	保持功率
	AC 60 Hz	DC	AC 50 Hz	AC 60 Hz	DC	AC 50 Hz
5728465420	24 V	-	-10% / +15%	-10% / +15%	-	2,2 VA
5728465470	110 V	-	-10% / +15%	-10% / +15%	-	2,2 VA
5728465480	230 V	-	-10% / +15%	-10% / +15%	-	2,3 VA
5728465680	230 V	-	-10% / +15%	-10% / +15%	-	2,5 VA

物料号	保持功率	接通电源	接通电源	发光二极管状态显示	重量
	AC 60 Hz	AC 50 Hz	AC 60 Hz		
5728460410	-	-	-	-	0,205 kg
5728460420	-	-	-	-	0,163 kg
5728460620	-	-	-	红色	0,165 kg
5728465420	1,9 VA	3 VA	2,6 VA	-	0,165 kg
5728465470	1,9 VA	3,1 VA	2,6 VA	-	0,21 kg
5728465480	2 VA	3,2 VA	2,8 VA	-	0,155 kg
5728465680	2,2 VA	3,5 VA	3 VA	红色	0,16 kg

6 bar、 $\Delta p = 1$ bar 时的额定流量 Q_n , 手动控制机构 = 手动控制机构

技术信息

不可超过最小控制压力，否则会导致故障电路和可能发生阀故障！

压力露点必须至少低于环境和介质温度 15 °C，并且允许的最高温度为 3 °C。

压缩空气的油含量必须在整个使用寿命中保持不变。

只可使用经过 AVENTICS 公司许可的油。详细信息请参见文档“技术信息”（MediaCentre 中获取）。

电压小于 50 V DC 则不带保护触点。

最大工作压力取决于环境温度。以下数值适用：：

- 15 °C ... 60 °C : 1.5 bar ... 8 bar 可运行的工作压力。：

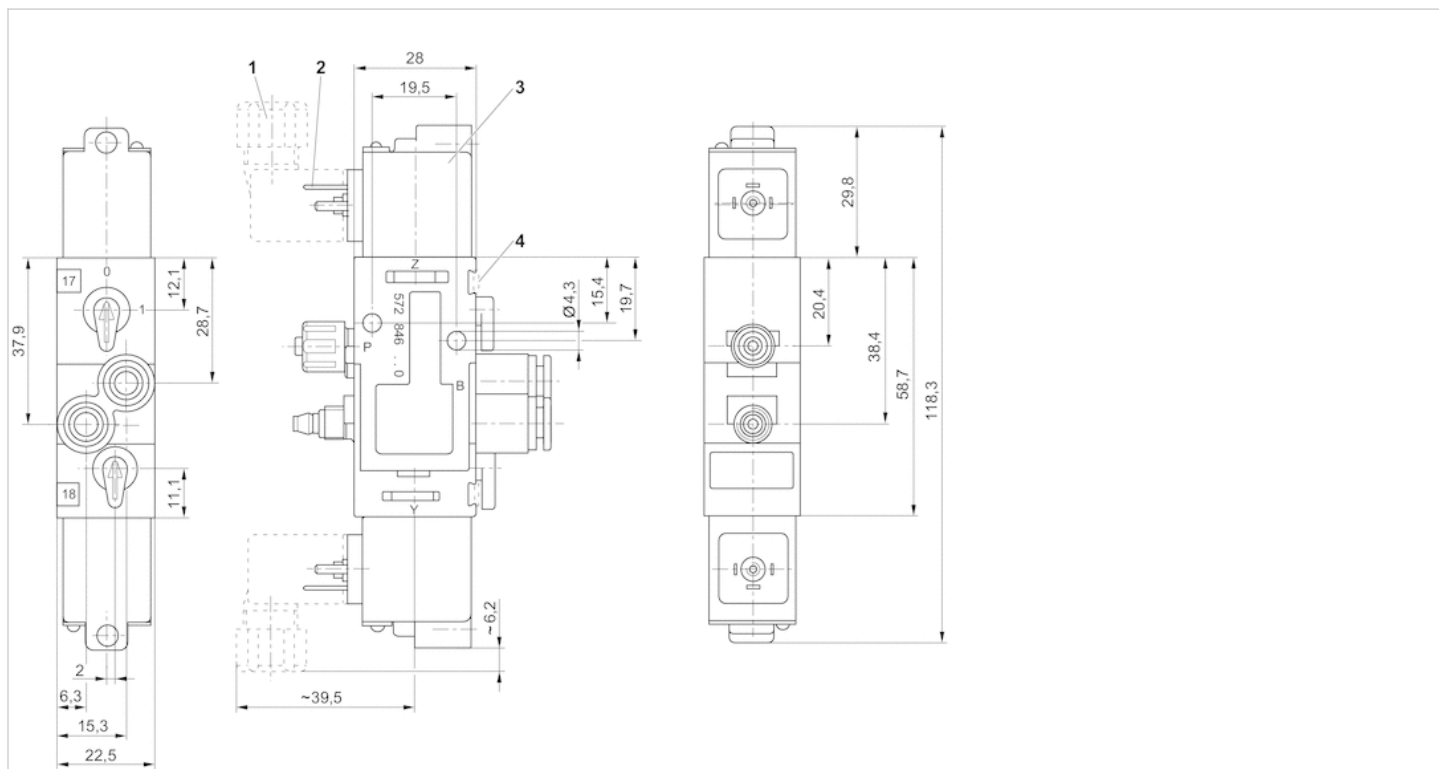
- 15 °C ... 40 °C : 1.5 bar ... 10 bar 可运行的工作压力。

技术信息

材料	
外壳	聚甲醛
密封	丙烯树胶

规格

规格



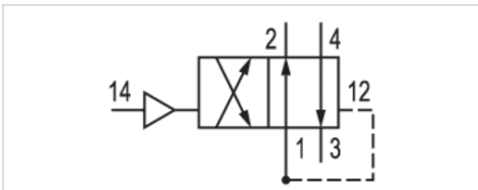
- 1) 手动辅助操作 2) 阀连接器 3) LED-指示灯 4) 线圈可旋转 180° 5) 标牌安装点 6) M5-插接接口孔或消音器 \varnothing 4.5 mm

二位四通换向阀, 系列 840

- $Q_n = 200 \text{ l/min}$
- 压缩空气 接口 出口 $\text{Ø}6 \times 1$
- 单面气动操作
- 单面气动操作
- 管式连接



结构特点	提动阀
操作	气动
密封原理	软密封
流量值 Q_n	200 l/min
工作压力范围	2 ... 10 bar
控制压力 最小/最大	2 ... 10 bar
最低 / 最高环境温度	-15 ... 60 °C
介质温度范围	-15 ... 60 °C
介质	压缩空气
颗粒大小 max.	50 μm
压缩空气中的含油量	0 ... 1 mg/m ³
在多线路导线板上的组装	PRS-导线板
重量	0,048 kg



技术数据

物料号	压缩空气连接	压缩空气连接	压缩空气连接	压缩空气连接
	输入	输出	排气	先导排气
5718400000	$\text{Ø}6 \times 1$	$\text{Ø}6 \times 1$	$\text{Ø}6 \times 1$	$\text{Ø}6 \times 1$

6 bar、 $\Delta p = 1 \text{ bar}$ 时的额定流量 Q_n

技术信息

不可超过最小控制压力，否则会导致故障电路和可能发生阀故障！
 压力露点必须至少低于环境和介质温度 15 °C，并且允许的最高温度为 3 °C。
 压缩空气的油含量必须在整个使用寿命中保持不变。
 只可使用经过 AVENTICS 公司许可的油。详细信息请参见文档“技术信息”（MediaCentre 中获取）。

最大工作压力取决于环境温度。以下数值适用：：
 - 15 °C ... 60 °C : 1.5 bar ... 8 bar 可运行的工作压力。：
 - 15 °C ... 40 °C : 1.5 bar ... 10 bar 可运行的工作压力。

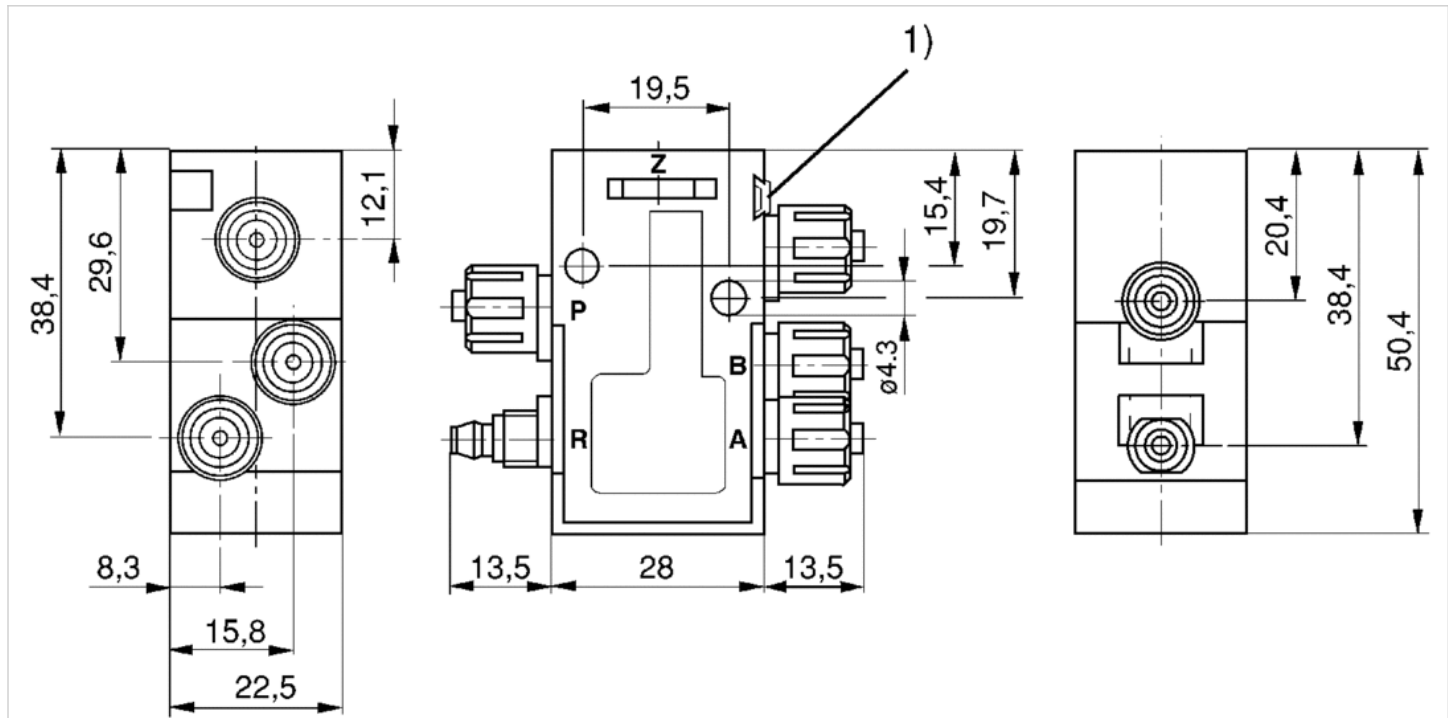
技术信息

材料			
外壳	聚甲醛		
密封	丙烯树脂		
 青岛秉诚自动化设备有限公司 地址：中国 青岛市重庆南路99号海尔云街甲3号楼7F	服务热线：4006-918-365 网址： http://www.iaventics.com	传真：(86-532)585-10-365 Email：sales@bechinas.com	

材料	
螺纹管套	聚甲醛

规格

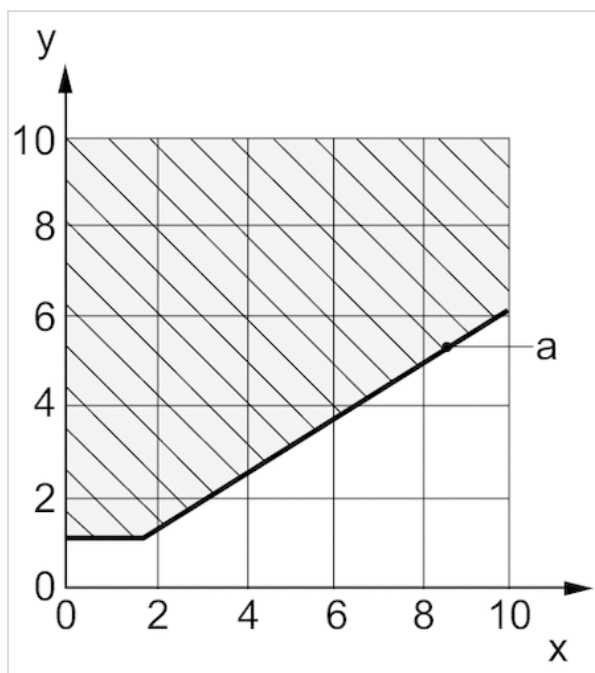
规格



1) 标牌的安装空间

配图

控制压力



控压范围的示意图 x: 运行压力 (bar)

y: 控压 (bar)

a: 最小控压接上 14 (Z) 取决于运行压力

阀连接器，CON-VP 系列

- 多针插头, C 型, 2+E, 呈 弯角, 90°
- 开放式电缆终端, 3-针
- 带电缆
- 未屏蔽



最低 / 最高环境温度	-20 ... 80 °C
额定电压	见下表
防护等级	IP67
导线截面	0,75 mm ²
拧紧螺栓的最小扭力	0,4 Nm
重量	见下表

技术数据

物料号		额定电压	电流, 最大值	保护电路	电极数目	发光二极管状态显示
1834484212		230 V, AC/DC	6 A	-	2+E	-
1834484213		230 V, AC/DC	6 A	-	2+E	-
1834484214		230 V, AC/DC	6 A	-	2+E	-
1834484215		230 V, AC/DC	6 A	-	2+E	-
1834484204		24 V, AC/DC	6 A	Z-二极管	2+E	黄色
1834484205		24 V, AC/DC	6 A	Z-二极管	2+E	黄色
1834484206		24 V, AC/DC	6 A	Z-二极管	2+E	黄色
1834484207		24 V, AC/DC	6 A	Z-二极管	2+E	黄色
1834484208		230 V, AC/DC	6 A	可变电阻	2+E	黄色
1834484209		230 V, AC/DC	6 A	可变电阻	2+E	黄色
1834484210		230 V, AC/DC	6 A	可变电阻	2+E	黄色
1834484211		230 V, AC/DC	6 A	可变电阻	2+E	黄色
1834484236		24 V, AC/DC	6 A	Z-二极管	2+E	黄色

物料号	芯数	电缆直径-Ø	电缆长度	重量	图片	
1834484212	3	5,9 mm	3 m	0,183 kg	Fig. 1	-
1834484213	3	5,9 mm	3 m	0,183 kg	Fig. 2	-
1834484214	3	5,9 mm	5 m	0,308 kg	Fig. 1	-
1834484215	3	5,9 mm	5 m	0,308 kg	Fig. 2	-
1834484204	3	5,9 mm	3 m	0,185 kg	Fig. 1	1)
1834484205	3	5,9 mm	3 m	0,185 kg	Fig. 2	1)
1834484206	3	5,9 mm	5 m	0,292 kg	Fig. 1	1)
1834484207	3	5,9 mm	5 m	0,298 kg	Fig. 2	1)
1834484208	3	5,9 mm	3 m	0,171 kg	Fig. 1	1)
1834484209	3	5,9 mm	3 m	0,194 kg	Fig. 2	1)

物料号	芯数	电缆直径-Ø	电缆长度	重量	图片	
1834484210	3	5,9 mm	5 m	0,297 kg	Fig. 1	1)
1834484211	3	5,9 mm	5 m	0,285 kg	Fig. 2	1)
1834484236	3	5,9 mm	10 m	0,571 kg	Fig. 2	1)

1) 供货包括密封件

技术信息

规定的保护等级只适用于已安装和检查的状态。

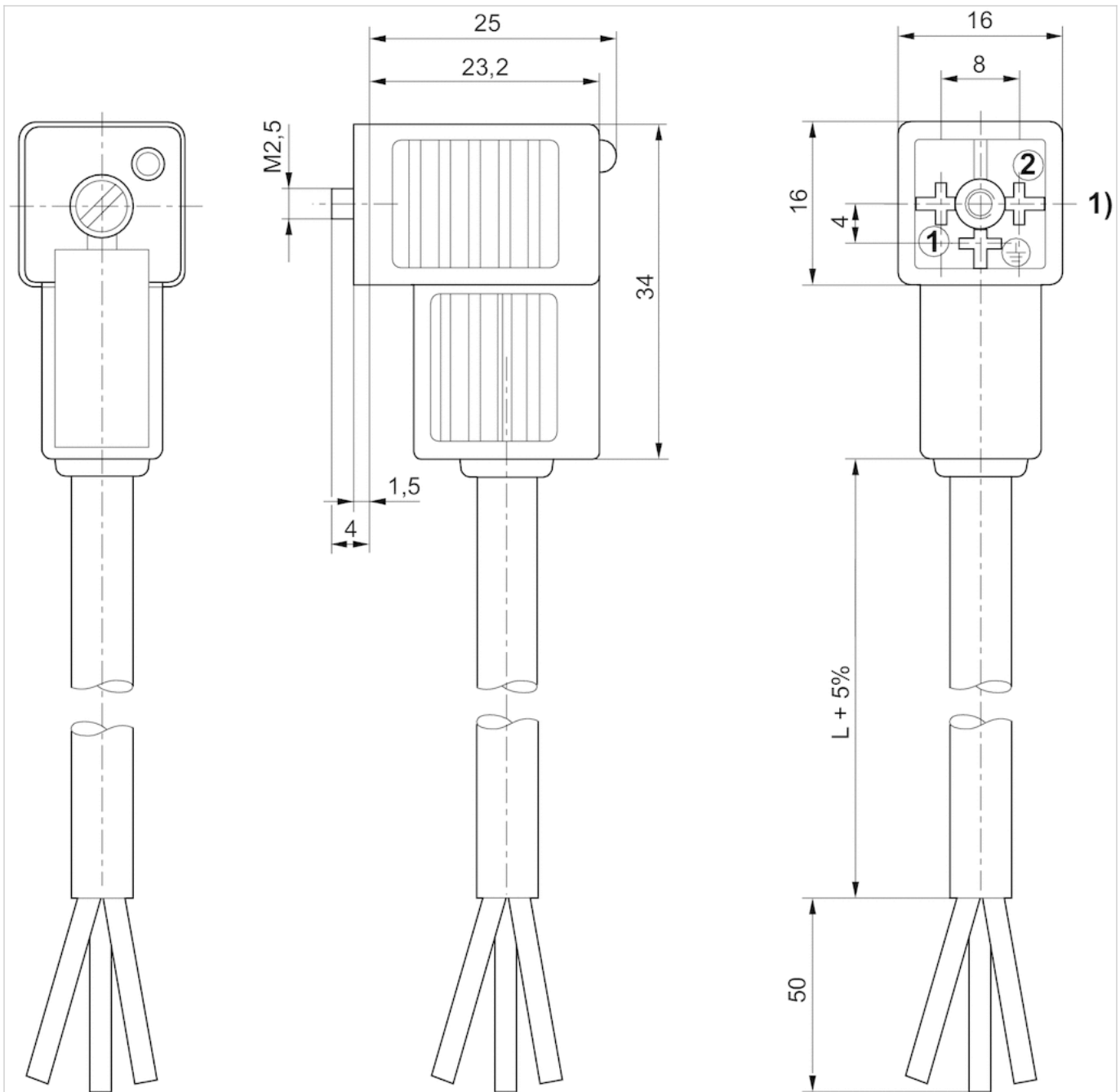
技术信息

材料

密封	天然橡胶 / 丁二烯橡胶
电缆外皮	聚氯乙烯

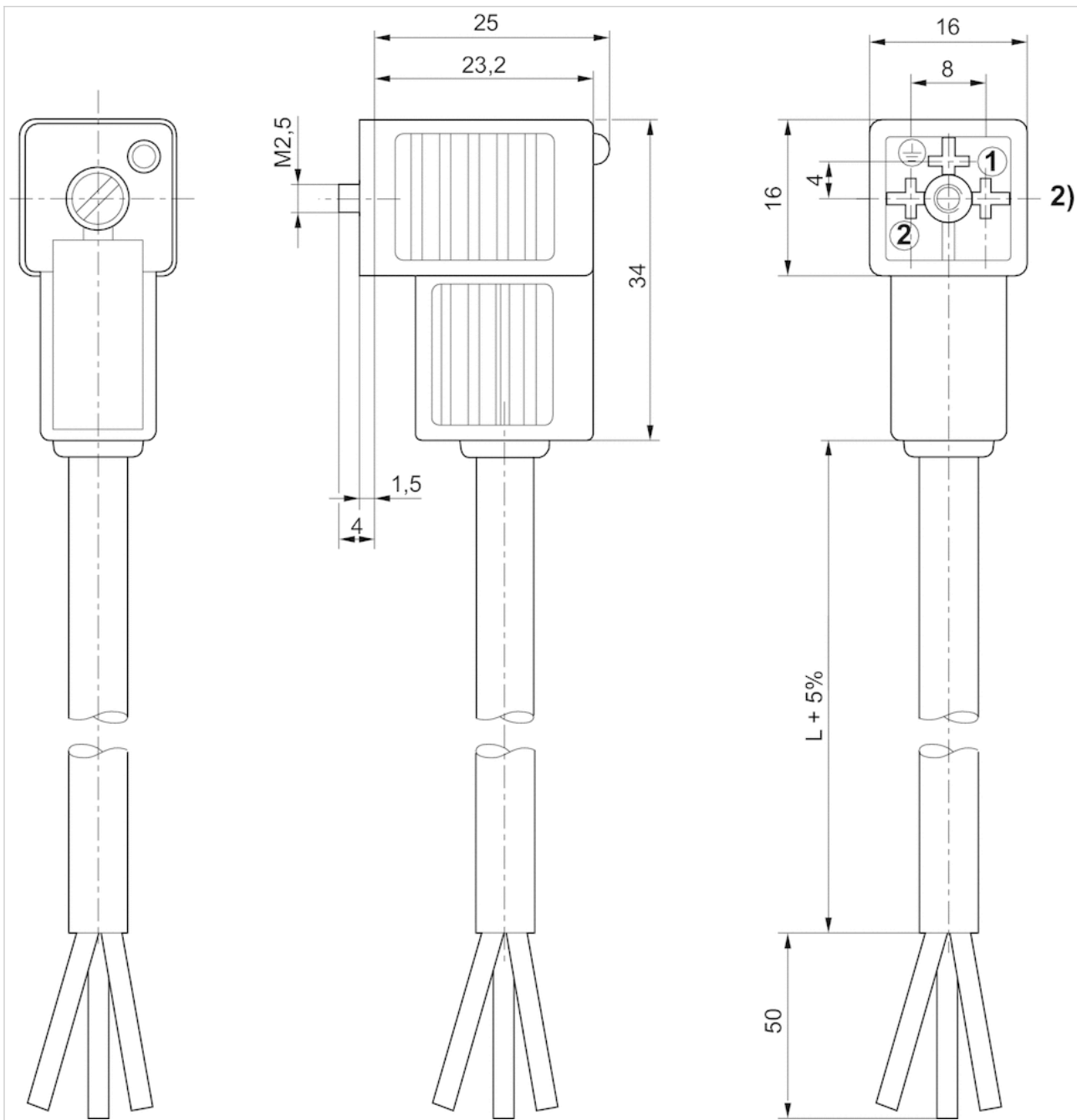
规格

Fig. 1



1) 0° 轴套插件

Fig. 2



2) 180° 轴套插件

阀连接器，CON-VP 系列

- 多针插头, C 型, 2+E, 呈 弯角, 90°
- ISO 15217
- 未屏蔽
- 带发光二极管 绿色



连接类型	螺钉
最低 / 最高环境温度	-40 ... 90 °C
额定电压	见下表
防护等级	IP65
拧紧螺栓的最小扭力	0,4 Nm
重量	见下表

技术数据

物料号		额定电压	电流, 最大值	保护电路	电极数目
1834484187		250 / 300 V, AC/DC	6 A	-	2+E
8941012202		250 / 300 V, AC/DC	6 A	-	2+E
4402050330		24 V, AC/DC	-	Z-二极管	2+E

物料号	发光二极管状态显示	可连接的电缆的最小/最大直径	密封	重量	图片
1834484187	-	4 / 8 mm	天然橡胶 / 丁二烯橡胶	0,012 kg	Fig. 1
8941012202	-	4 / 8 mm	-	0,012 kg	Fig. 2
4402050330	绿色	-	-	0,014 kg	Fig. 3

物料号	物料号
1834484187	-
8941012202	-
4402050330	1)

1)

技术信息

规定的保护等级只适用于已安装和检查的状态。

技术信息

材料

密封

天然橡胶 / 丁二烯橡胶

规格

Fig. 1

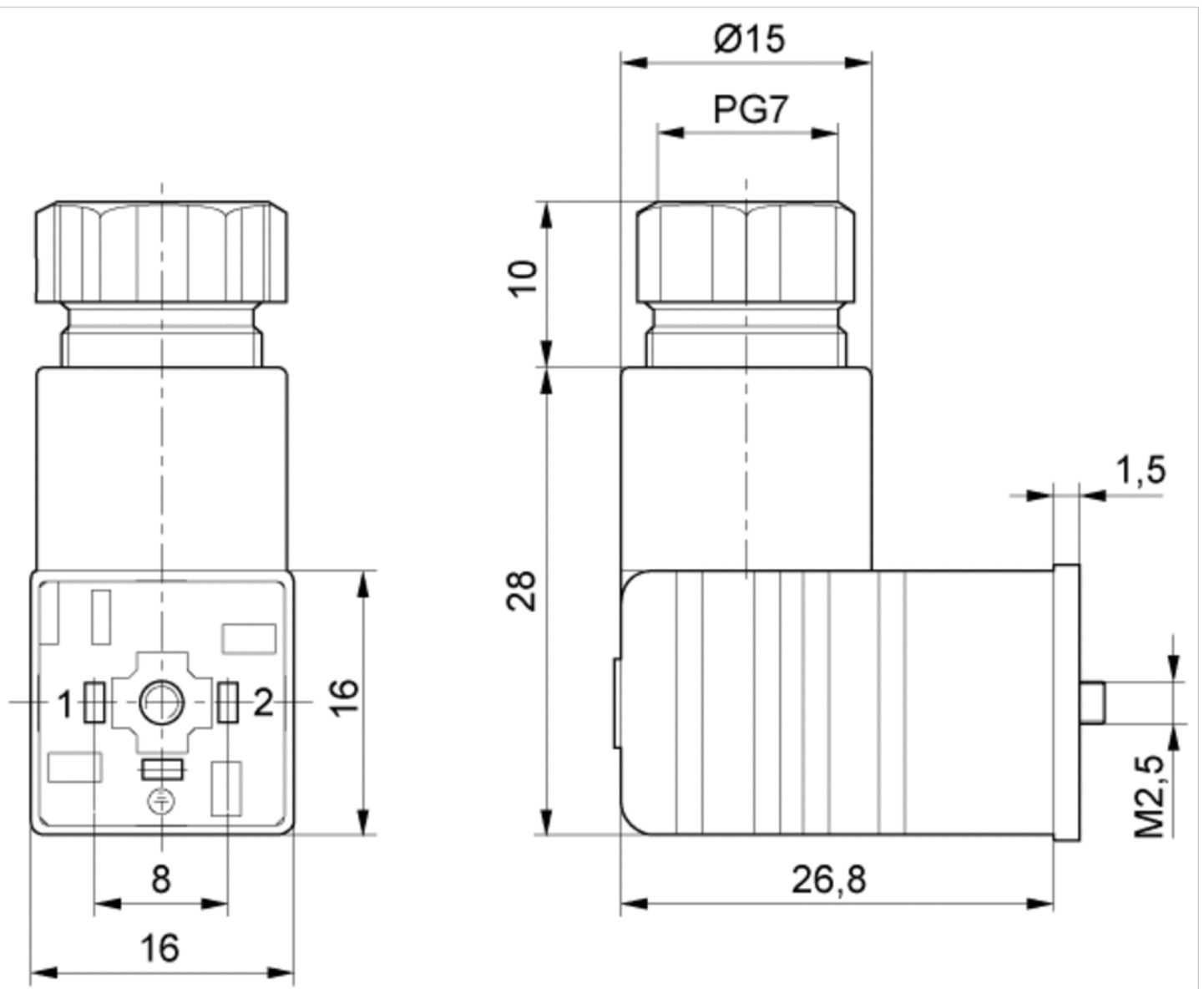


Fig. 2

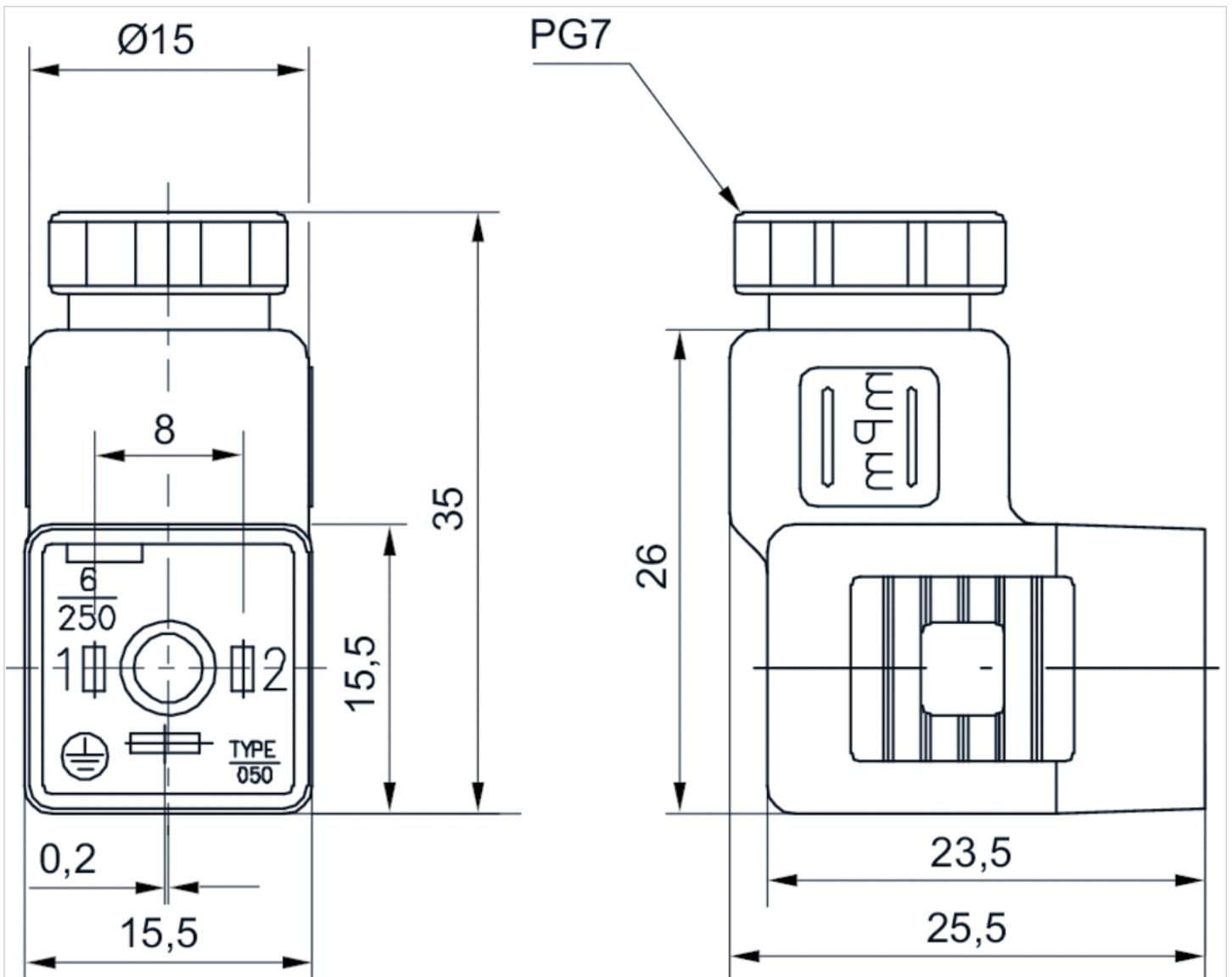
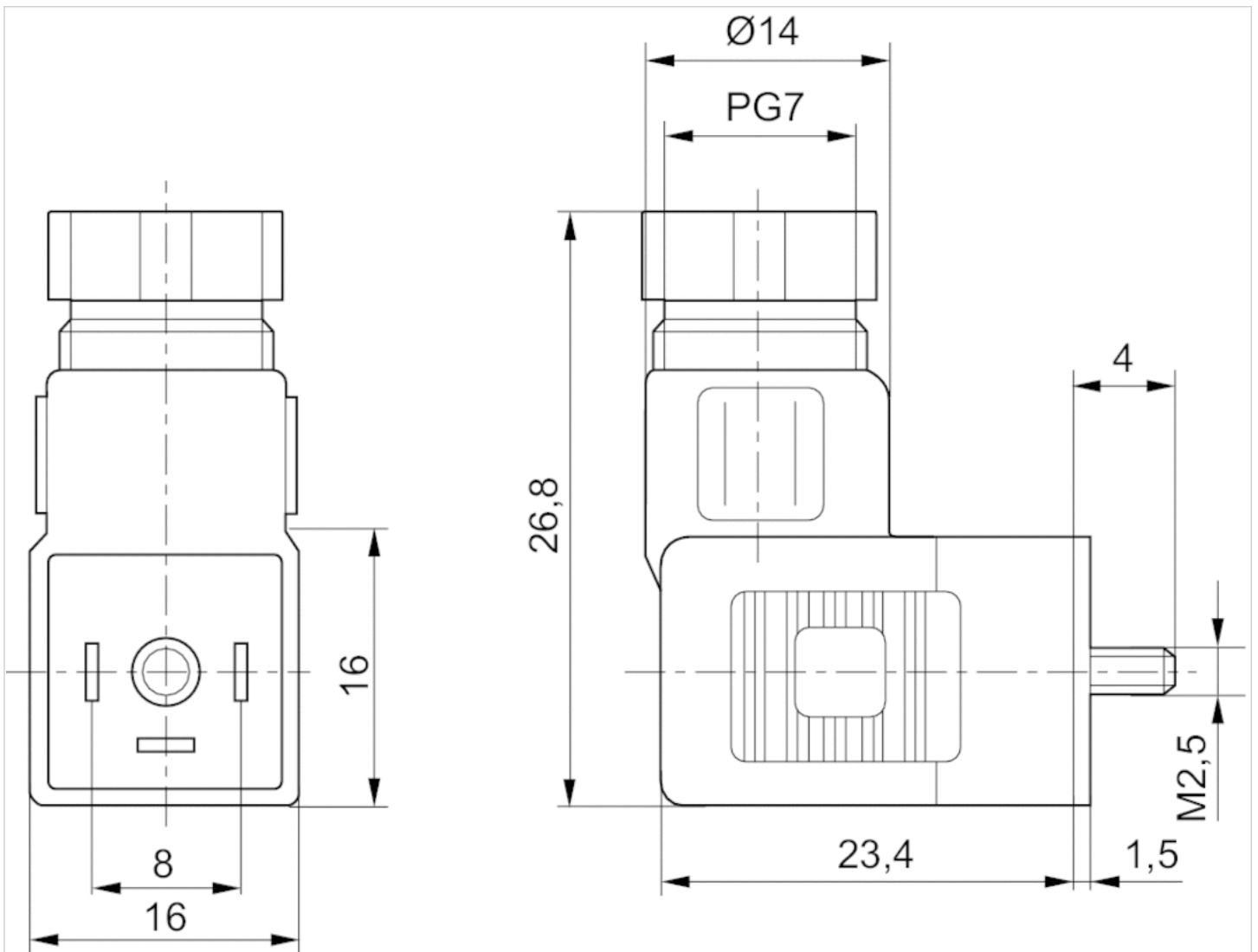


Fig. 3



密封圈

- 用于系列 840

- 聚甲醛



工作压力范围

-0,95 ... 10 bar

最低 / 最高环境温度

-10 ... 60 °C

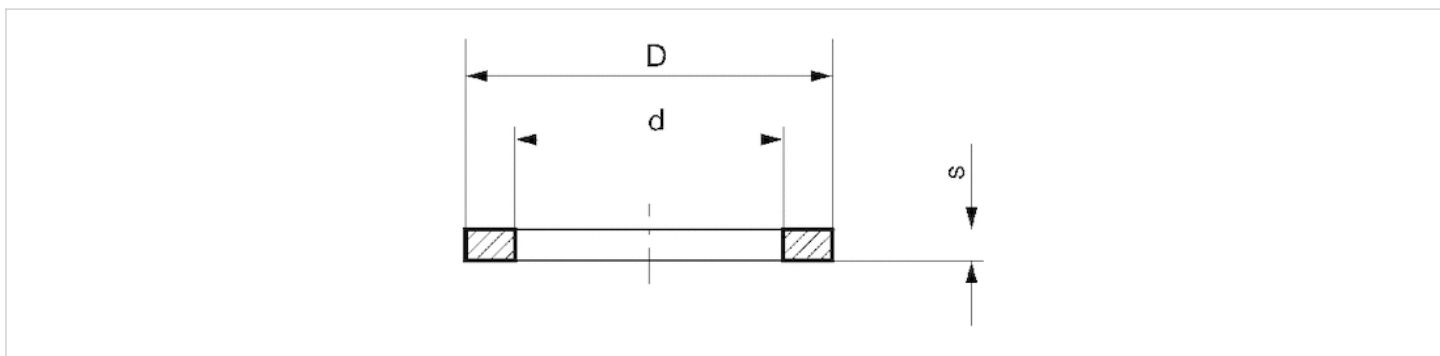
技术数据

物料号	接口 G	用于系列	供货数量
8114012384	M5	840	10 件

技术信息

材料	
材料	聚甲醛

规格



规格

物料号	G	d	D	s
8114012384	M5	5.2	7.4	1

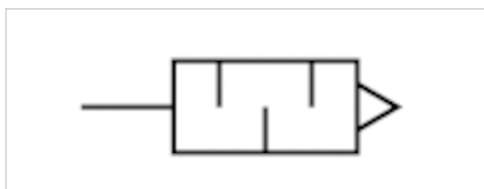
G = 螺纹尺寸

消音器，系列 SI1

- 青铜烧结制成



工作压力范围	0 ... 10 bar
最低 / 最高环境温度	-25 ... 80 °C
介质	压缩空气
重量	0,008 kg



技术数据

物料号

8993800114

技术信息

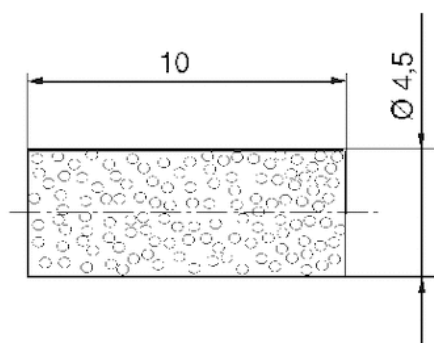
材料

消音器

青铜烧结制成

规格

规格



标牌



技术数据

物料号	类型	供货数量
8943056312	1-10	5 件
8943056322	11-20	5 件

底板和附件, 系列 840



技术数据

物料号	类型	序号	材料
8985003702	输入板带密封	1	聚甲醛
8985003712	底板带密封	4	聚甲醛
8985003722	端板, 包括密封件	3	聚甲醛
5728406004	全部带有密封的封闭法兰用于后备位置盲板	13	聚酰胺
5728400092	二次气源入口连接件	9	黄铜
5324002020	消音器用于输入板的R-连接	10	青铜烧结制成
5728400414	连接板条的防护锁	8	聚酰胺
5728400424	插头模块的防护锁	11	聚酰胺
8942003902	PG- 插头模块的螺丝	12	聚酰胺
8938013600	杆式管接头用于分离式和组合式P供给 \varnothing 5x1	15	黄铜
8938306500	1 倍角形接头, 用于输入板的塑料软管 \varnothing 6x1	7	聚甲醛
8938306510	1 倍角形接头, 用于输入板的塑料软管 \varnothing 8x1	7	聚甲醛
8938009390	杆式管接头用于分离式和组合式P供给 \varnothing 6x1	14	黄铜
5324002000	消音器用于R阀门连接	17	青铜烧结制成
8930714804	阀口R管子螺母	16	聚酰胺
8930715002	A或B阀门接口的旋塞	19	聚酰胺
8938403900	角形接头 1 倍, 用于 \varnothing 6x1 软管, 包括 O 环形	18	聚甲醛
8941013312	电气连接模块 最多 250 V, 用电缆管道	20	聚酰胺
5728417904	操作元件	21	聚乙烯
8938403950	铰接的直角接头, 2 倍, 用于 \varnothing 6x1 管道, 包括 O-环和锁紧螺母	22	聚甲醛

物料号	密封件材料
8985003702	丙烯酸胶
8985003712	丙烯酸胶
8985003722	丙烯酸胶
5728406004	-
5728400092	丙烯酸胶
5324002020	-
5728400414	-
5728400424	-

物料号	密封件材料
8942003902	-
8938013600	-
8938306500	丙烯酸树脂
8938306510	丙烯酸树脂
8938009390	-
5324002000	-
8930714804	-
8930715002	-
8938403900	-
8941013312	-
5728417904	-
8938403950	-

技术信息

材料	
外壳	聚甲醛, 聚酰胺, 黄铜, 青铜烧结制成, 聚乙烯

规格

