

二位三通换向阀, 系列 CD04

- 3/2
- $Q_n = 900 \text{ l/min}$
- 预控阀的宽度 : 26 mm
- NC, 常开
- 管式连接
- 压缩空气 接口 出口 : G 1/8
- 电气连接 : 多芯插头, EN 175301-803, B型, 3-针
- 手动控制装置 : 锁定式, 没有
- 单线圈
- 带弹簧复位
- 先导 : 内部, 外部的



结构特点	滑阀, 正重叠
操作	电子
密封原理	软密封
工作压力范围	见下表
控制压力 最小/最大	见下表
最低 / 最高环境温度	见下表
介质温度范围	见下表
介质	压缩空气
颗粒大小 max.	50 μm
压缩空气中的含油量	0 ... 1 mg/m^3
额定流量 Q_n	900 l/min
额定流量 1 \rightarrow 2	900 l/min
额定流量 2 \rightarrow 3	900 l/min
压缩空气连接	符合 ISO 228-1 标准
先导排气	带定向先导排气口的
标准化电路接口	EN 175301-803:2006
防护等级,带接口	IP65
兼容性目录	14
暂载率	100 %
重量	见下表

技术数据

物料号		手动控制机构		压缩空气连接	压缩空气连接	压缩空气连接	压缩空气连接
				输入	输出	排气	控制接口 输入
5772550220			NC, 常开	G 1/8	G 1/8	G 1/8	-
5772555270			NC, 常开	G 1/8	G 1/8	G 1/8	-
5772555280			NC, 常开	G 1/8	G 1/8	G 1/8	-
5772555220			NC, 常开	G 1/8	G 1/8	G 1/8	-
5772555302			NC, 常开	G 1/8	G 1/8	G 1/8	-
5772560220			NC, 常开	G 1/8	G 1/8	G 1/8	G 1/8
5772565270			NC, 常开	G 1/8	G 1/8	G 1/8	G 1/8
5772565280			NC, 常开	G 1/8	G 1/8	G 1/8	G 1/8
5772565302			NC, 常开	G 1/8	G 1/8	G 1/8	G 1/8
5772590220		-	NC, 常开	G 1/8	G 1/8	G 1/8	-

物料号	压缩空气连接	额定电压	额定电压	额定电压	电压容许误差	电压容许误差
	先导 排气	DC	AC 50 Hz	AC 60 Hz	DC	AC 50 Hz
5772550220	M5	24 V	-	-	-10% / +10%	-
5772555270	M5	-	110 V	110 V	-	-20% / +10%
5772555280	M5	-	230 V	230 V	-	-20% / +10%
5772555220	M5	-	24 V	24 V	-	-20% / +10%
5772555302	M5	-	-	-	-	-
5772560220	M5	24 V	-	-	-10% / +10%	-
5772565270	M5	-	110 V	110 V	-	-20% / +10%
5772565280	M5	-	230 V	230 V	-	-20% / +10%
5772565302	M5	-	-	-	-	-
5772590220	M5	24 V	-	-	-30% / +30%	-

物料号	电压容许误差	功率 消耗	保持 功率	保持 功率	接通 电源	接通 电源	先导
	AC 60 Hz	DC	AC 50 Hz	AC 60 Hz	AC 50 Hz	AC 60 Hz	
5772550220	-	4,8 W	-	-	-	-	内部
5772555270	-10% / +20%	-	8,3 VA	7,2 VA	10,8 VA	9,5 VA	内部
5772555280	-10% / +20%	-	7,9 VA	6,4 VA	10,6 VA	8,9 VA	内部
5772555220	-10% / +20%	-	8,3 VA	6,7 VA	10,8 VA	9,4 VA	内部
5772555302	-	-	-	-	-	-	内部
5772560220	-	4,8 W	-	-	-	-	外部的
5772565270	-10% / +20%	-	8,3 VA	7,2 VA	10,8 VA	9,5 VA	外部的
5772565280	-10% / +20%	-	7,9 VA	6,4 VA	10,6 VA	8,9 VA	外部的
5772565302	-	-	-	-	-	-	外部的
5772590220	-	8,4 W	-	-	-	-	内部

物料号	工作压力范围	控制压力 最小/最大	最低 / 最高环境温度	介质温度范围	接通时间型号
5772550220	3 ... 10 bar	3 ... 10 bar	-15 ... 50 °C	-15 ... 50 °C	13 ms
5772555270	3 ... 10 bar	3 ... 10 bar	-15 ... 50 °C	-15 ... 50 °C	13 ms
5772555280	3 ... 10 bar	3 ... 10 bar	-15 ... 50 °C	-15 ... 50 °C	13 ms
5772555220	3 ... 10 bar	3 ... 10 bar	-15 ... 50 °C	-15 ... 50 °C	13 ms
5772555302	3 ... 10 bar	3 ... 10 bar	-15 ... 50 °C	-15 ... 50 °C	-
5772560220	-0,95 ... 10 bar	3 ... 10 bar	-15 ... 50 °C	-15 ... 50 °C	13 ms

物料号	工作压力范围	控制压力 最小/最大	最低 / 最高环境温度	介质温度范围	接通时间型号
5772565280	-0,95 ... 10 bar	3 ... 10 bar	-15 ... 50 °C	-15 ... 50 °C	13 ms
5772565302	-0,95 ... 10 bar	3 ... 10 bar	-15 ... 50 °C	-15 ... 50 °C	-
5772590220	2,6 ... 10 bar	2,6 ... 10 bar	-20 ... 80 °C	-20 ... 80 °C	13 ms

物料号	关闭时间型号	带有导线盒的基础阀门	功率 消耗	重量	
5772550220	27 ms	-	-	0,3 kg	1)
5772555270	27 ms	-	-	0,3 kg	1)
5772555280	27 ms	-	-	0,3 kg	1)
5772555220	27 ms	-	-	0,3 kg	1)
5772555302	-	不带线圈的基阀	-	0,25 kg	1)
5772560220	27 ms	-	-	0,3 kg	1)
5772565270	27 ms	-	-	0,3 kg	1)
5772565280	27 ms	-	-	0,3 kg	1)
5772565302	-	不带线圈的基阀	-	0,25 kg	1)
5772590220	27 ms	-	较高的电压公差	0,3 kg	2)

6 bar、 $\Delta p = 1$ bar 时的额定流量 Q_n , 手动控制机构 = 手动控制机构

1) 先导阀材料：聚酰胺、增强型玻璃纤维

2) 先导阀材料：铝材

技术信息

不可超过最小控制压力，否则会导致故障电路和可能发生阀故障！

压力露点必须至少低于环境和介质温度 15 °C，并且允许的最高温度为 3 °C。

压缩空气的油含量必须在整个使用寿命中保持不变。

只可使用经过 AVENTICS 公司许可的油。详细信息请参见文档“技术信息”（MediaCentre 中获取）。

选配阀：输入和输出压缩空气接口可以互换。

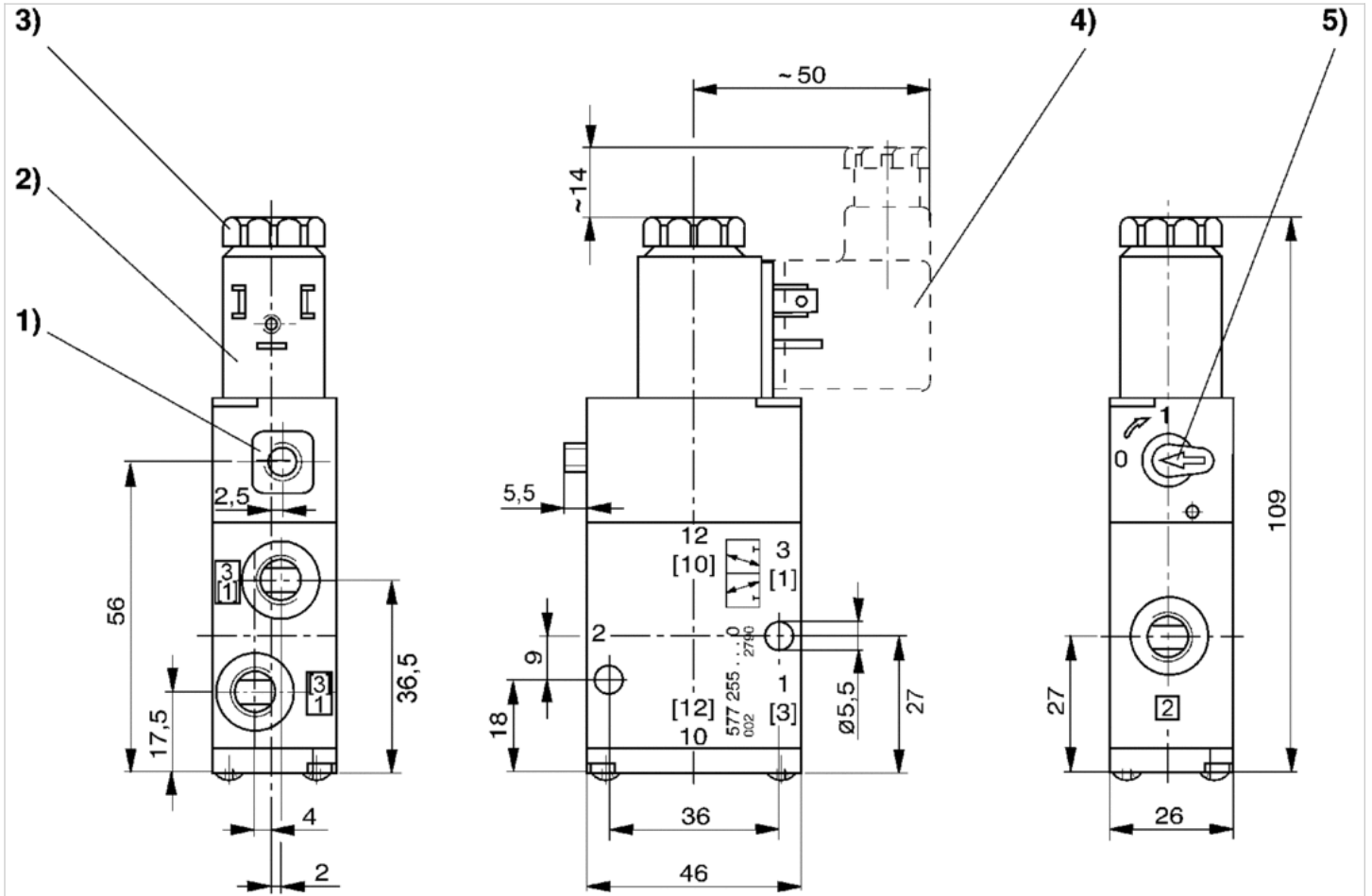
这样就能够以常闭或常开运行方式使用阀门。

技术信息

材料	
外壳	压铸锌, 聚酰胺(尼龙), 增强型玻璃纤维
密封	丙烯树脂

规格

规格



1) 只适用于分离式预控 G 1/8 2) 线圈可以 90° 为单位旋转 3) 掀开外盖之后的内部螺纹 M5 4) 接线盒可以 180° 为单位插入 5) 手动控制装置

二位五通换向阀, 系列 CD04

- 5/2
- Qn = 900 l/min
- 预控阀的宽度 : 26 mm
- 管式连接
- 压缩空气 接口 出口 : G 1/8
- 电气连接 : 多芯插头, EN 175301-803, B型, 3-针
- 手动控制装置 : 锁定式
- 单线圈
- 先导 : 内部, 外部的



结构特点	滑阀, 正重叠
操作	电子
密封原理	软密封
工作压力范围	见下表
控制压力 最小/最大	3 ... 10 bar
最低 / 最高环境温度	-15 ... 50 °C
介质温度范围	-15 ... 50 °C
介质	压缩空气
颗粒大小 max.	50 µm
压缩空气中的含油量	0 ... 1 mg/m ³
额定流量 Qn	900 l/min
额定流量 1 ▶ 2	900 l/min
额定流量 2 ▶ 3	900 l/min
压缩空气连接	符合 ISO 228-1 标准
先导排气	带定向先导排气口的
标准化电路接口	EN 175301-803:2006
防护等级,带接口	IP65
兼容性目录	14
暂载率	100 %
在多线路导线板上的组装	P-导线板
重量	见下表

技术数据

物料号	手动控制机构	压缩空气连接		压缩空气连接		压缩空气连接	
		输入	输出	输出	排气	控制接口 输入	
5777050210		G 1/8	G 1/8	G 1/8	G 1/8	-	
5777050220		G 1/8	G 1/8	G 1/8	G 1/8	-	
5777055270		G 1/8	G 1/8	G 1/8	G 1/8	-	
5777055280		G 1/8	G 1/8	G 1/8	G 1/8	-	
5777055220		G 1/8	G 1/8	G 1/8	G 1/8	-	
5777055302		G 1/8	G 1/8	G 1/8	G 1/8	-	
5777060220		G 1/8	G 1/8	G 1/8	G 1/8	G 1/8	
5777065270		G 1/8	G 1/8	G 1/8	G 1/8	G 1/8	
5777065280		G 1/8	G 1/8	G 1/8	G 1/8	G 1/8	
5777065220		G 1/8	G 1/8	G 1/8	G 1/8	G 1/8	
5777065302		G 1/8	G 1/8	G 1/8	G 1/8	G 1/8	
5777150220		G 1/8	G 1/8	G 1/8	G 1/8	G 1/8	

青岛秉诚自动化设备有限公司
地址 : 中国 青岛市重庆南路99号海尔云街甲3号楼7F

服务热线 : 4006-918-365
网址 : <http://www.iaventics.com>

传真 : (86-532)585-10-365
Email : sales@bechinas.com

物料号		手动控制机构	压缩空气连接	压缩空气连接	压缩空气连接	压缩空气连接
			输入	输出	排气	控制接口 输入
5777155270			G 1/8	G 1/8	G 1/8	-

物料号	压缩空气连接	额定电压	额定电压	额定电压	电压容许误差	电压容许误差
	先导 排气	DC	AC 50 Hz	AC 60 Hz	DC	AC 50 Hz
5777050210	M5	12 V	-	-	-10% / +10%	-
5777050220	M5	24 V	-	-	-10% / +10%	-
5777055270	M5	-	110 V	110 V	-	-20% / +10%
5777055280	M5	-	230 V	230 V	-	-20% / +10%
5777055220	M5	-	24 V	24 V	-	-20% / +10%
5777055302	M5	-	-	-	-	-
5777060220	M5	24 V	-	-	-10% / +10%	-
5777065270	M5	-	110 V	110 V	-	-20% / +10%
5777065280	M5	-	230 V	230 V	-	-20% / +10%
5777065220	M5	-	24 V	24 V	-	-20% / +10%
5777065302	M5	-	-	-	-	-
5777150220	M5	24 V	-	-	-10% / +10%	-
5777155270	M5	-	110 V	110 V	-	-20% / +10%

物料号	电压容许误差	功率 消耗	保持 功率	保持 功率	接通 电源	接通 电源	先导
	AC 60 Hz	DC	AC 50 Hz	AC 60 Hz	AC 50 Hz	AC 60 Hz	
5777050210	-	4,6 W	-	-	-	-	内部
5777050220	-	4,8 W	-	-	-	-	内部
5777055270	-10% / +20%	-	8,3 VA	7,2 VA	10,8 VA	9,5 VA	内部
5777055280	-10% / +20%	-	7,9 VA	6,4 VA	10,6 VA	8,9 VA	内部
5777055220	-10% / +20%	-	8,3 VA	6,7 VA	10,8 VA	9,4 VA	内部
5777055302	-	-	-	-	-	-	内部
5777060220	-	4,8 W	-	-	-	-	外部的
5777065270	-10% / +20%	-	8,3 VA	7,2 VA	10,8 VA	9,5 VA	外部的
5777065280	-10% / +20%	-	7,9 VA	6,4 VA	10,6 VA	8,9 VA	外部的
5777065220	-10% / +20%	-	8,3 VA	6,7 VA	10,8 VA	9,4 VA	外部的
5777065302	-	-	-	-	-	-	外部的
5777150220	-	4,8 W	-	-	-	-	内部
5777155270	-10% / +20%	-	8,3 VA	7,2 VA	10,8 VA	9,5 VA	内部

物料号	工作压力范围	接通时间型号	关闭时间型号	带有导线盒的基础阀门	重量
5777050210	3 ... 10 bar	12 ms	21 ms	-	0,39 kg
5777050220	3 ... 10 bar	12 ms	21 ms	-	0,39 kg
5777055270	3 ... 10 bar	12 ms	21 ms	-	0,39 kg
5777055280	3 ... 10 bar	12 ms	21 ms	-	0,39 kg
5777055220	3 ... 10 bar	12 ms	21 ms	-	0,39 kg
5777055302	3 ... 10 bar	-	-	不带线圈的基阀	0,34 kg
5777060220	-0,95 ... 10 bar	12 ms	21 ms	-	0,39 kg
5777065270	-0,95 ... 10 bar	12 ms	21 ms	-	0,39 kg
5777065280	-0,95 ... 10 bar	12 ms	21 ms	-	0,39 kg
5777065220	-0,95 ... 10 bar	12 ms	21 ms	-	0,39 kg
5777065302	-0,95 ... 10 bar	-	-	不带线圈的基阀	0,34 kg
5777150220	3 ... 10 bar	12 ms	21 ms	-	0,39 kg

物料号	工作压力范围	接通时间型号	关闭时间型号	带有导线盒的基础阀门	重量
5777155270	3 ... 10 bar	12 ms	21 ms	-	0,39 kg

6 bar、 $\Delta p = 1$ bar 时的额定流量 Q_n , 手动控制机构 = 手动控制机构

技术信息

不可超过最小控制压力，否则会导致故障电路和可能发生阀故障！

压力露点必须至少低于环境和介质温度 $15\text{ }^{\circ}\text{C}$ ，并且允许的最高温度为 $3\text{ }^{\circ}\text{C}$ 。

压缩空气的油含量必须在整个使用寿命中保持不变。

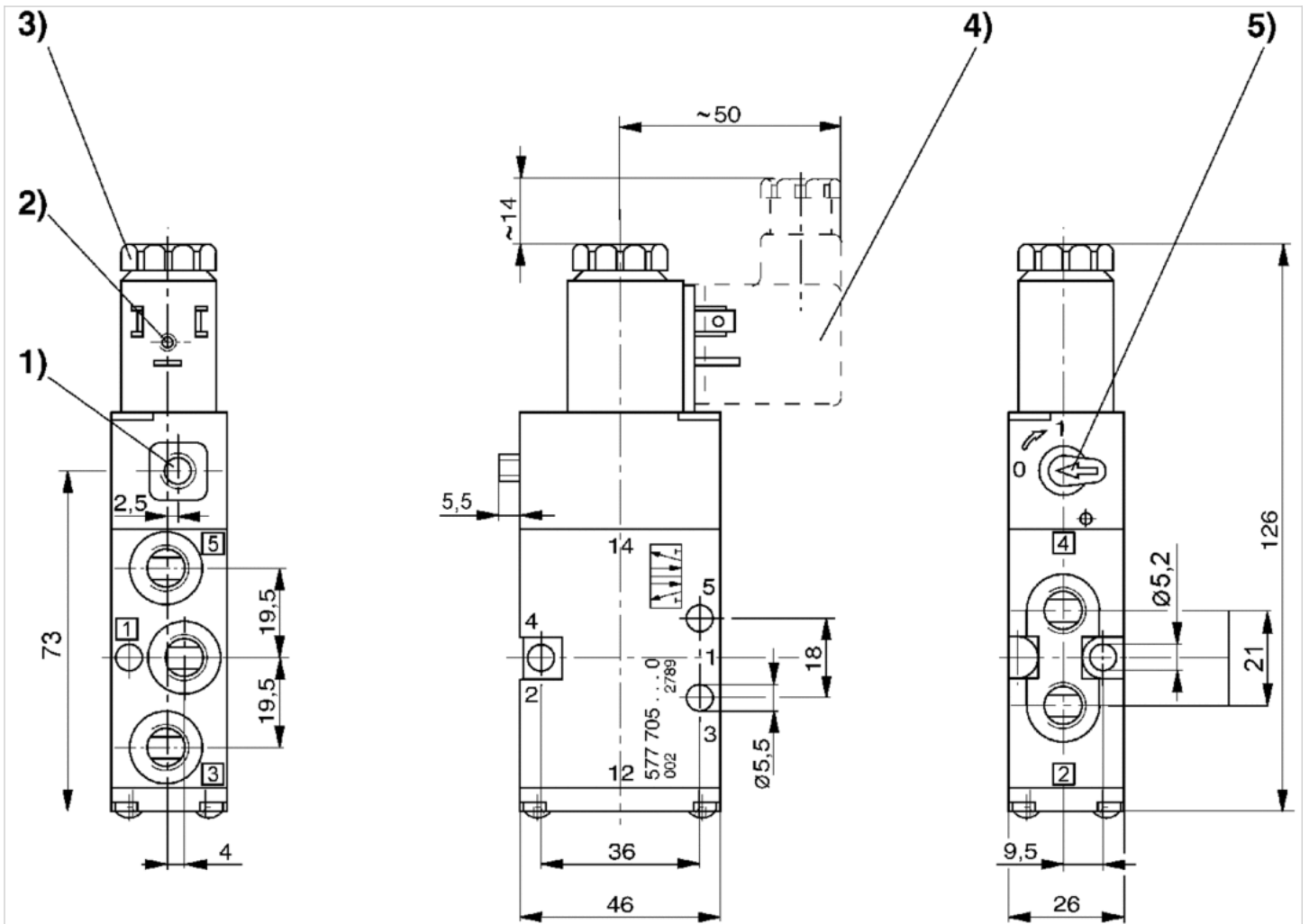
只可使用经过 AVENTICS 公司许可的油。详细信息请参见文档“技术信息”（MediaCentre 中获取）。

技术信息

材料	
外壳	压铸锌, 聚酰胺(尼龙), 增强型玻璃纤维
密封	丙烯树胶

规格

规格



1) 只适用于分离式预控 G 1/8 2) 线圈可以 90° 为单位旋转 3) 掀开外盖之后的内部螺纹 M5 4) 接线盒可以 180° 为单位插入 5) 手动控制装置

二位五通换向阀, 系列 CD04

- 5/2
- Qn = 900 l/min
- 预控阀的宽度 : 26 mm
- 管式连接
- 压缩空气 接口 出口 : G 1/8
- 电气连接 : 多芯插头, EN 175301-803, B型, 3-针
- 手动控制装置 : 锁定式
- 双线圈
- 先导 : 内部的, 外部的



结构特点	滑阀, 正重叠
操作	电子
密封原理	软密封
工作压力范围	见下表
控制压力 最小/最大	2 ... 10 bar
最低 / 最高环境温度	-15 ... 50 °C
介质温度范围	-15 ... 50 °C
介质	压缩空气
颗粒大小 max.	50 µm
压缩空气中的含油量	0 ... 1 mg/m ³
额定流量 Qn	900 l/min
额定流量 1 ▶ 2	900 l/min
额定流量 2 ▶ 3	900 l/min
压缩空气连接	符合 ISO 228-1 标准
先导排气	带定向先导排气口的
标准化电路接口	EN 175301-803:2006
防护等级, 带接口	IP65
兼容性目录	14
暂载率	100 %
在多线路导线板上的组装	P-导线板
重量	见下表

技术数据

物料号		手动控制机构	压缩空气连接		压缩空气连接	压缩空气连接
			输入	输出	排气	控制接口 输入
R412008841			G 1/8	G 1/8	G 1/8	-
5777250220			G 1/8	G 1/8	G 1/8	-
5777255280			G 1/8	G 1/8	G 1/8	-
5777255302			G 1/8	G 1/8	G 1/8	-
5777260220			G 1/8	G 1/8	G 1/8	G 1/8
5777265280			G 1/8	G 1/8	G 1/8	G 1/8
5777265302			G 1/8	G 1/8	G 1/8	G 1/8

物料号	压缩空气连接	额定电压		电压容许误差		
	先导 排气	DC	AC 50 Hz	AC 60 Hz	DC	AC 50 Hz
R412008841	M5	12 V	-	-	-10% / +10%	-
5777250220	M5	24 V	-	-	-10% / +10%	-

物料号	压缩空气连接	额定电压	额定电压	额定电压	电压容许误差	电压容许误差
	先导 排气	DC	AC 50 Hz	AC 60 Hz	DC	AC 50 Hz
5777255280	M5	-	230 V	230 V	-	-20% / +10%
5777255302	M5	-	-	-	-	-
5777260220	M5	24 V	-	-	-10% / +10%	-
5777265280	M5	-	230 V	230 V	-	-20% / +10%
5777265302	M5	-	-	-	-	-

物料号	电压容许误差	功率 消耗	保持 功率	保持 功率	接通 电源	接通 电源	先导
	AC 60 Hz	DC	AC 50 Hz	AC 60 Hz	AC 50 Hz	AC 60 Hz	
R412008841	-	4,6 W	-	-	-	-	内部
5777250220	-	4,8 W	-	-	-	-	内部
5777255280	-10% / +20%	-	7,9 VA	6,4 VA	10,6 VA	8,9 VA	内部
5777255302	-	-	-	-	-	-	内部
5777260220	-	4,8 W	-	-	-	-	外部的
5777265280	-10% / +20%	-	7,9 VA	6,4 VA	10,6 VA	8,9 VA	外部的
5777265302	-	-	-	-	-	-	外部的

物料号	工作压力范围	接通时间型号	关闭时间型号	带有导线盒的基础阀门	重量
R412008841	2 ... 10 bar	12 ms	12 ms	-	0,49 kg
5777250220	2 ... 10 bar	12 ms	12 ms	-	0,49 kg
5777255280	2 ... 10 bar	12 ms	12 ms	-	0,49 kg
5777255302	2 ... 10 bar	-	-	不带线圈的基阀	0,36 kg
5777260220	-0,95 ... 10 bar	12 ms	12 ms	-	0,5 kg
5777265280	-0,95 ... 10 bar	12 ms	12 ms	-	0,5 kg
5777265302	-0,95 ... 10 bar	-	-	不带线圈的基阀	0,36 kg

6 bar、 $\Delta p = 1$ bar 时的额定流量 Q_n , 手动控制机构 = 手动控制机构

技术信息

不可超过最小控制压力，否则会导致故障电路和可能发生阀故障！

压力露点必须至少低于环境和介质温度 15 °C，并且允许的最高温度为 3 °C。

压缩空气的油含量必须在整个使用寿命中保持不变。

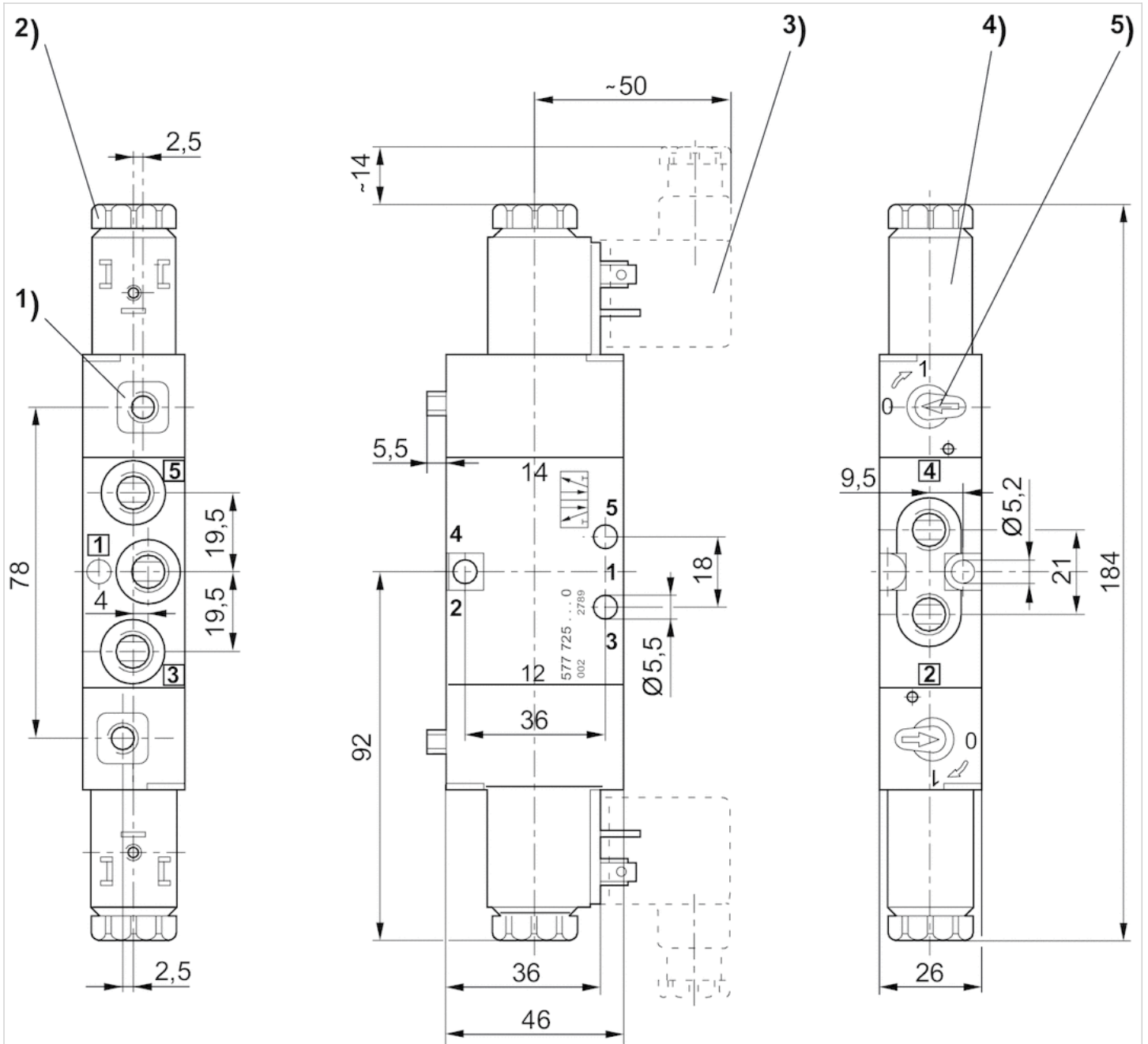
只可使用经过 AVENTICS 公司许可的油。详细信息请参见文档“技术信息”（MediaCentre 中获取）。

技术信息

材料	
外壳	压铸锌, 聚酰胺(尼龙), 增强型玻璃纤维
密封	丙烯树胶

规格

规格



1) 只适用于分离式预控 G 1/8 2) 掀开外盖之后的内部螺纹 M53) 阀连接器可以 180° 为单位插入4) 线圈可以 90° 为单位旋转5) 手动控制装置

三位五通换向阀, 系列 CD04

- 5/3
- $Q_n = 900 \text{ l/min}$
- 预控阀的宽度 : 26 mm
- 管式连接
- 压缩空气 接口 出口 : G 1/8
- 电气连接 : 多芯插头, EN 175301-803, B型, 3-针
- 手动控制装置 : 锁定式
- 双线圈
- 带弹簧复位
- 先导 : 内部



结构特点	滑阀, 正重叠
操作	电子
先导	内部
密封原理	软密封
工作压力范围	3,5 ... 10 bar
控制压力 最小/最大	3,5 ... 10 bar
最低 / 最高环境温度	-15 ... 50 °C
介质温度范围	-15 ... 50 °C
介质	压缩空气
颗粒大小 max.	50 µm
压缩空气中的含油量	0 ... 1 mg/m ³
额定流量 Q_n	900 l/min
额定流量 1 ▶ 2	900 l/min
额定流量 2 ▶ 3	900 l/min
压缩空气连接	符合 ISO 228-1 标准
先导排气	带定向先导排气口的
标准化电路接口	EN 175301-803:2006
防护等级,带接口	IP65
兼容性目录	14
暂载率	100 %
在多线路导线板上的组装	P-导线板
重量	见下表

技术数据

物料号	手动控制机构	压缩空气连接	压缩空气连接	压缩空气连接	压缩空气连接	额定电压
		输入	输出	排气	先导 排气	
5777420220		G 1/8	G 1/8	G 1/8	M5	24 V
5777425280		G 1/8	G 1/8	G 1/8	M5	-
5777425302		G 1/8	G 1/8	G 1/8	M5	-
5777410220		G 1/8	G 1/8	G 1/8	M5	24 V
5777415280		G 1/8	G 1/8	G 1/8	M5	-
5777415302		G 1/8	G 1/8	G 1/8	M5	-
5777400220		G 1/8	G 1/8	G 1/8	M5	24 V
5777405280		G 1/8	G 1/8	G 1/8	M5	-
5777405302		G 1/8	G 1/8	G 1/8	M5	-

物料号	额定电压	额定电压	电压容许误差	电压容许误差	电压容许误差	功率 消耗
	AC 50 Hz	AC 60 Hz	DC	AC 50 Hz	AC 60 Hz	
5777420220	-	-	-10% / +10%	-	-	4,8 W
5777425280	230 V	230 V	-	-20% / +10%	-10% / +20%	-
5777425302	-	-	-	-	-	-
5777410220	-	-	-10% / +10%	-	-	4,8 W
5777415280	230 V	230 V	-	-20% / +10%	-10% / +20%	-
5777415302	-	-	-	-	-	-
5777400220	-	-	-10% / +10%	-	-	4,8 W
5777405280	230 V	230 V	-	-20% / +10%	-10% / +20%	-
5777405302	-	-	-	-	-	-

物料号	保持功率	保持功率	接通 电源	接通 电源	接通时间型号	关闭时间型号
	AC 50 Hz	AC 60 Hz	AC 50 Hz	AC 60 Hz		
5777420220	-	-	-	-	12 ms	27 ms
5777425280	7,9 VA	6,4 VA	10,6 VA	8,9 VA	12 ms	27 ms
5777425302	-	-	-	-	-	-
5777410220	-	-	-	-	12 ms	27 ms
5777415280	7,9 VA	6,4 VA	10,6 VA	8,9 VA	12 ms	27 ms
5777415302	-	-	-	-	-	-
5777400220	-	-	-	-	12 ms	27 ms
5777405280	7,9 VA	6,4 VA	10,6 VA	8,9 VA	12 ms	27 ms
5777405302	-	-	-	-	-	-

物料号	带有导线盒的基础阀门	重量
5777420220	-	0,5 kg
5777425280	-	0,5 kg
5777425302	不带线圈的基阀	0,39 kg
5777410220	-	0,5 kg
5777415280	-	0,5 kg
5777415302	不带线圈的基阀	0,39 kg
5777400220	-	0,5 kg
5777405280	-	0,5 kg
5777405302	不带线圈的基阀	0,39 kg

6 bar、 $\Delta p = 1$ bar 时的额定流量 Q_n , 手动控制机构 = 手动控制机构

技术信息

不可超过最小控制压力，否则会导致故障电路和可能发生阀故障！

压力露点必须至少低于环境和介质温度 $15\text{ }^{\circ}\text{C}$ ，并且允许的最高温度为 $3\text{ }^{\circ}\text{C}$ 。

压缩空气的油含量必须在整个使用寿命中保持不变。

只可使用经过 AVENTICS 公司许可的油。详细信息请参见文档“技术信息”（MediaCentre 中获取）。

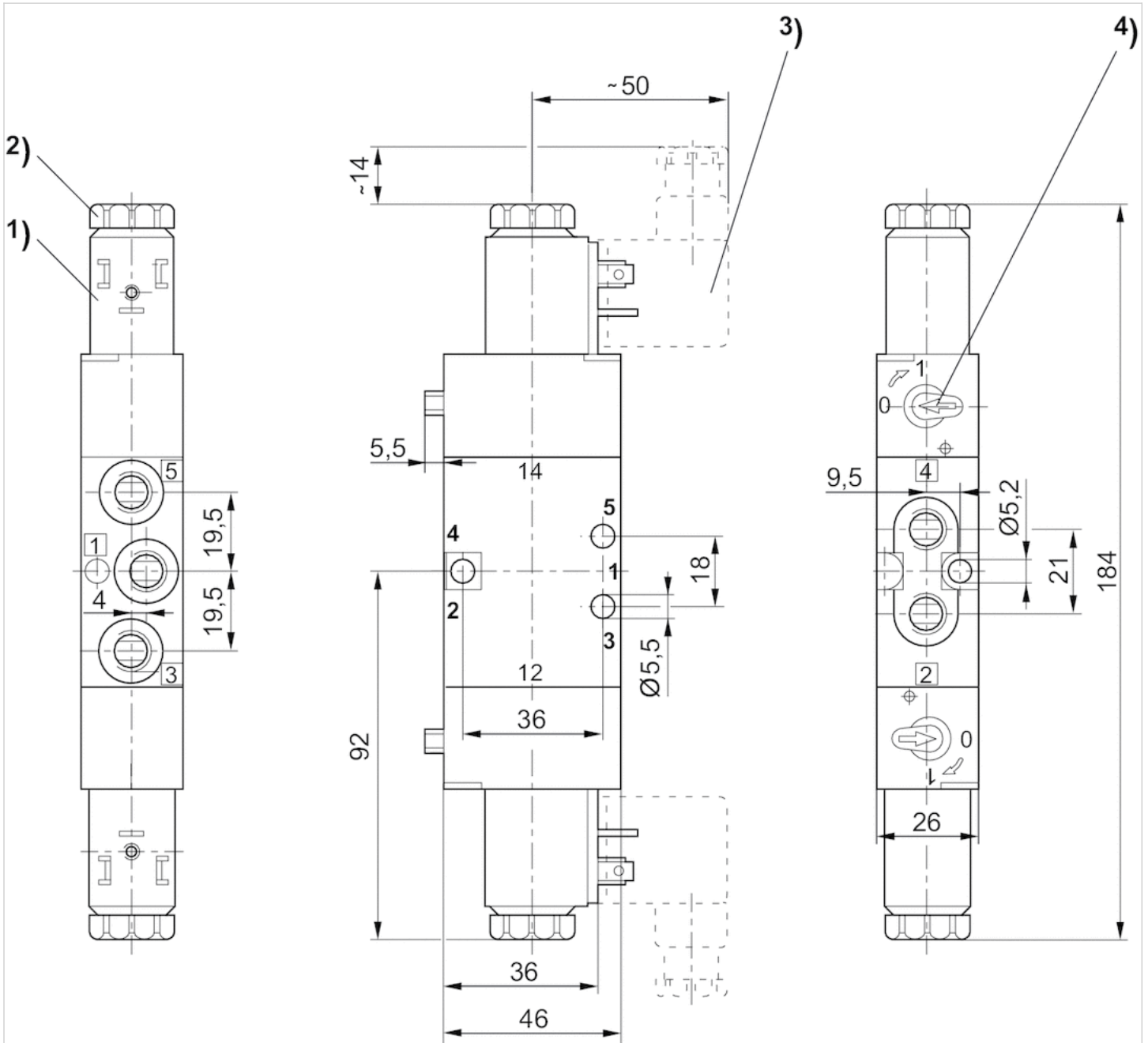
技术信息

材料

外壳	压铸锌, 聚酰胺(尼龙), 增强型玻璃纤维
密封	丙烯树胶

规格

规格



1) 线圈可以旋转 90° 2) 取下帽盖后内螺纹 M5(3) 阀连接器可以分别插入 180° 4) 手动操作

二位三通换向阀, 系列 CD04

- 3/2
- $Q_n = 900 \text{ l/min}$
- 预控阀的宽度 : 26 mm
- NC, 常开
- 管式连接
- 压缩空气 接口 出口 : M10x1
- 电气连接 : 多芯插头, EN 175301-803, B型, 3-针
- 手动控制装置 : 锁定式
- 单线圈
- 带弹簧复位
- 先导 : 内部



结构特点	滑阀, 正重叠
操作	电子
先导	内部
密封原理	软密封
工作压力范围	3 ... 10 bar
控制压力 最小/最大	3 ... 10 bar
最低 / 最高环境温度	-15 ... 50 °C
介质温度范围	-15 ... 50 °C
介质	压缩空气
颗粒大小 max.	50 μm
压缩空气中的含油量	0 ... 1 mg/m^3
额定流量 Q_n	900 l/min
额定流量 1 \rightarrow 2	900 l/min
额定流量 2 \rightarrow 3	900 l/min
先导排气	带定向先导排气口的
标准化电路接口	EN 175301-803:2006
防护等级,带接口	IP65
兼容性目录	14
暂载率	100 %
重量	见下表

技术数据

物料号		手动控制机构		压缩空气连接	压缩空气连接	压缩空气连接	压缩空气连接
				输入	输出	排气	先导 排气
5772500220			NC, 常开	M10x1	M10x1	M10x1	M5
5772505302			NC, 常开	M10x1	M10x1	M10x1	M5

物料号	额定电压	电压容许误差	功率 消耗	接通时间型号	关闭时间型号	带有导线盒的基础阀门
	DC	DC	DC			
5772500220	24 V	-10% / +10%	4,8 W	13 ms	27 ms	-
5772505302	-	-	-	-	-	不带线圈的基阀

物料号	重量
5772500220	0,3 kg
5772505302	0,25 kg

青岛秉诚自动化设备有限公司
 地址 : 中国 青岛市重庆南路99号海尔云街甲3号楼7F
 服务热线 : 4006-918-365
 网址 : <http://www.iaventics.com>
 传真 : (86-532)585-10-365
 Email : sales@bechinas.com

6 bar、 $\Delta p = 1$ bar 时的额定流量 Q_n , 手动控制机构 = 手动控制机构

技术信息

不可超过最小控制压力，否则会导致故障电路和可能发生阀故障！
 压力露点必须至少低于环境和介质温度 $15\text{ }^{\circ}\text{C}$ ，并且允许的最高温度为 $3\text{ }^{\circ}\text{C}$ 。
 压缩空气的油含量必须在整个使用寿命中保持不变。
 只可使用经过 AVENTICS 公司许可的油。详细信息请参见文档“技术信息”（MediaCentre 中获取）。

选配阀：输入和输出压缩空气接口可以互换。
 这样就能够以常闭或常开运行方式使用阀门。

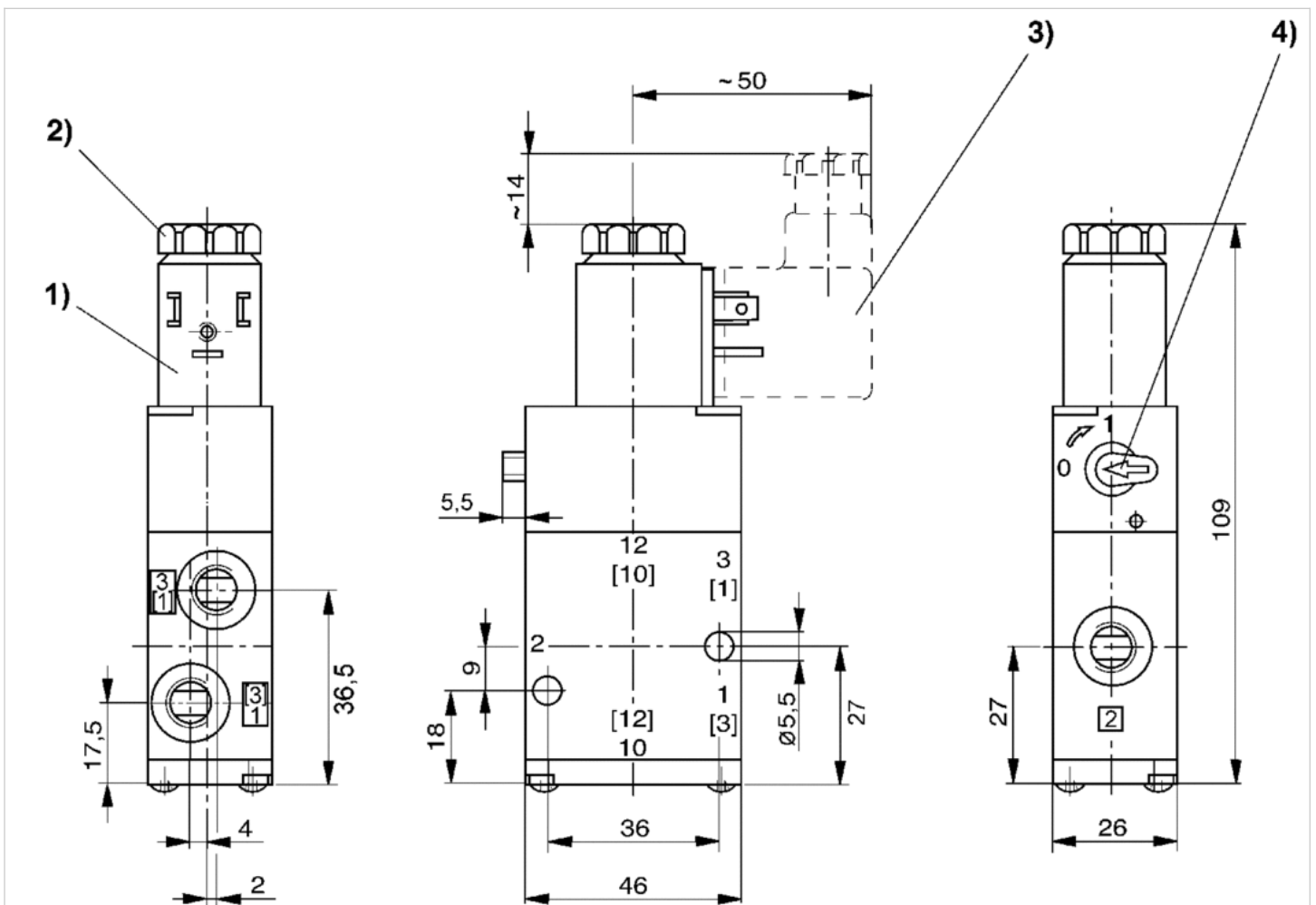
技术信息

材料

外壳	压铸锌, 聚酰胺(尼龙), 增强型玻璃纤维
密封	丙烯树胶

规格

规格



1) 线圈可以旋转 90° 2) 取下帽盖后内螺纹 M5 3) 阀连接器可以分别插入 180° 4) 手动操作
 青岛秉诚自动化设备有限公司 服务热线：4006-918-365 传真：(86-532)585-10-365
 地址：中国·青岛市重庆南路99号海尔云街甲3号楼7F 网址：<http://www.iaventics.com> Email：sales@bechinas.com

二位五通换向阀, 系列 CD04

- 5/2
- Qn = 900 l/min
- 预控阀的宽度 : 26 mm
- 管式连接
- 压缩空气 接口 出口 : M10x1
- 电气连接 : 多芯插头, EN 175301-803, B型, 3-针
- 手动控制装置 : 锁定式
- 双线圈
- 先导 : 内部



结构特点	滑阀, 正重叠
操作	电子
先导	内部
密封原理	软密封
工作压力范围	2 ... 10 bar
控制压力 最小/最大	2 ... 10 bar
最低 / 最高环境温度	-15 ... 50 °C
介质温度范围	-15 ... 50 °C
介质	压缩空气
颗粒大小 max.	50 µm
压缩空气中的含油量	0 ... 1 mg/m ³
额定流量Qn	900 l/min
额定流量 1 ▶ 2	900 l/min
额定流量 2 ▶ 3	900 l/min
先导排气	带定向先导排气口的
标准化电路接口	EN 175301-803:2006
防护等级,带接口	IP65
兼容性目录	14
暂载率	100 %
在多线路导线板上的组装	P-导线板
重量	见下表

技术数据

物料号		手动控制机构	压缩空气连接	压缩空气连接	压缩空气连接	压缩空气连接	额定电压
			输入	输出	排气	先导 排气	
5777200220			M10x1	M10x1	M10x1	M5	24 V
5777205280			M10x1	M10x1	M10x1	M5	-
5777205302			M10x1	M10x1	M10x1	M5	-

物料号	额定电压	额定电压	电压容许误差	电压容许误差	电压容许误差	功率 消耗
	AC 50 Hz	AC 60 Hz	DC	AC 50 Hz	AC 60 Hz	
5777200220	-	-	-10% / +10%	-	-	4,8 W
5777205280	230 V	230 V	-	-20% / +10%	-10% / +20%	-
5777205302	-	-	-	-	-	-

物料号	保持功率	保持功率	接通 电源	接通 电源	接通时间型号	关闭时间型号
			AC 50 Hz	AC 60 Hz		

物料号	保持功率	保持功率	接通电源	接通电源	接通时间型号	关闭时间型号
	AC 50 Hz	AC 60 Hz	AC 50 Hz	AC 60 Hz		
5777200220	-	-	-	-	12 ms	12 ms
5777205280	7,9 VA	6,4 VA	10,6 VA	8,9 VA	12 ms	12 ms
5777205302	-	-	-	-	-	-

物料号	带有导线盒的基础阀门	重量
5777200220	-	0,49 kg
5777205280	-	0,49 kg
5777205302	不带线圈的基阀	0,39 kg

6 bar、 $\Delta p = 1$ bar 时的额定流量 Q_n , 手动控制机构 = 手动控制机构

技术信息

不可超过最小控制压力，否则会导致故障电路和可能发生阀故障！

压力露点必须至少低于环境和介质温度 $15\text{ }^{\circ}\text{C}$ ，并且允许的最高温度为 $3\text{ }^{\circ}\text{C}$ 。

压缩空气的油含量必须在整个使用寿命中保持不变。

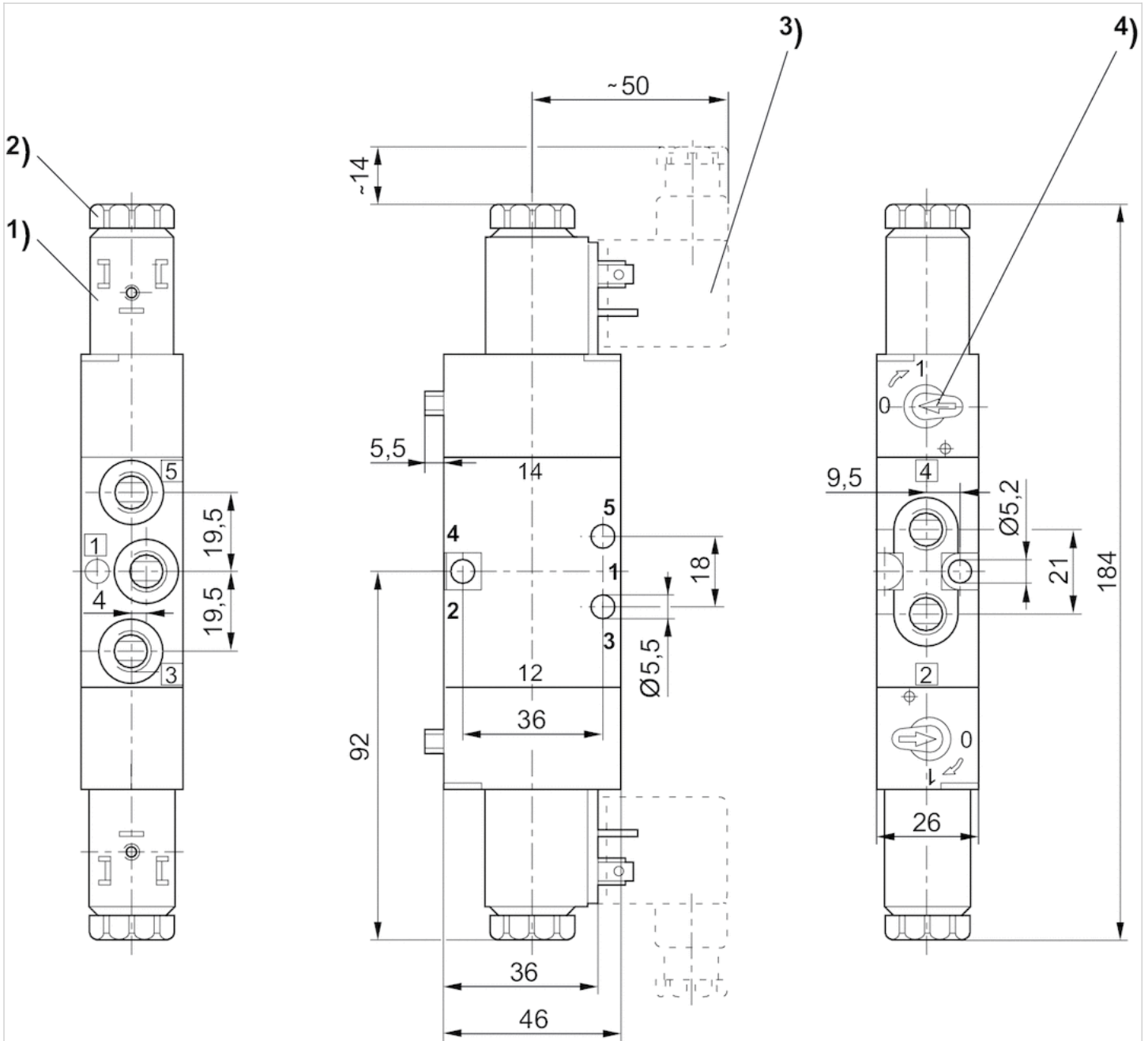
只可使用经过 AVENTICS 公司许可的油。详细信息请参见文档“技术信息”（MediaCentre 中获取）。

技术信息

材料	
外壳	压铸锌, 聚酰胺(尼龙), 增强型玻璃纤维
密封	丙烯树胶

规格

规格



1) 线圈可以旋转 90° 2) 取下帽盖后内螺纹 M5(3) 阀连接器可以分别插入 180° 4) 手动操作

二位五通换向阀, 系列 CD04

- 5/2
- Qn = 900 l/min
- 预控阀的宽度 : 26 mm
- 管式连接
- 压缩空气 接口 出口 : M10x1
- 电气连接 : 多芯插头, EN 175301-803, B型, 3-针
- 手动控制装置 : 锁定式
- 单线圈
- 先导 : 内部



结构特点	滑阀, 正重叠
操作	电子
先导	内部
密封原理	软密封
工作压力范围	3 ... 10 bar
控制压力 最小/最大	3 ... 10 bar
最低 / 最高环境温度	-15 ... 50 °C
介质温度范围	-15 ... 50 °C
介质	压缩空气
颗粒大小 max.	50 µm
压缩空气中的含油量	0 ... 1 mg/m ³
额定流量Qn	900 l/min
额定流量 1 ▶ 2	900 l/min
额定流量 2 ▶ 3	900 l/min
先导排气	带定向先导排气口的
标准化电路接口	EN 175301-803:2006
防护等级,带接口	IP65
兼容性目录	14
暂载率	100 %
在多线路导线板上的组装	P-导线板
重量	见下表

技术数据

物料号		手动控制机构	压缩空气连接	压缩空气连接	压缩空气连接	压缩空气连接	额定电压
			输入	输出	排气	先导 排气	
5777000220			M10x1	M10x1	M10x1	M5	24 V
5777005280			M10x1	M10x1	M10x1	M5	-
5777005302			M10x1	M10x1	M10x1	M5	-

物料号	额定电压	额定电压	电压容许误差	电压容许误差	电压容许误差	功率 消耗
	AC 50 Hz	AC 60 Hz	DC	AC 50 Hz	AC 60 Hz	
5777000220	-	-	-10% / +10%	-	-	4,8 W
5777005280	230 V	230 V	-	-20% / +10%	-10% / +20%	-
5777005302	-	-	-	-	-	-

物料号	保持功率	保持功率	接通 电源	接通 电源	接通时间型号	关闭时间型号
			AC 60 Hz	AC 50 Hz		

物料号	保持功率	保持功率	接通电源	接通电源	接通时间型号	关闭时间型号
	AC 50 Hz	AC 60 Hz	AC 50 Hz	AC 60 Hz		
5777000220	-	-	-	-	12 ms	21 ms
5777005280	7,9 VA	6,4 VA	10,6 VA	8,9 VA	12 ms	21 ms
5777005302	-	-	-	-	-	-

物料号	带有导线盒的基础阀门	重量
5777000220	-	0,39 kg
5777005280	-	0,39 kg
5777005302	不带线圈的基阀	0,36 kg

6 bar、 $\Delta p = 1$ bar 时的额定流量 Q_n , 手动控制机构 = 手动控制机构

技术信息

不可超过最小控制压力，否则会导致故障电路和可能发生阀故障！

压力露点必须至少低于环境和介质温度 $15\text{ }^{\circ}\text{C}$ ，并且允许的最高温度为 $3\text{ }^{\circ}\text{C}$ 。

压缩空气的油含量必须在整个使用寿命中保持不变。

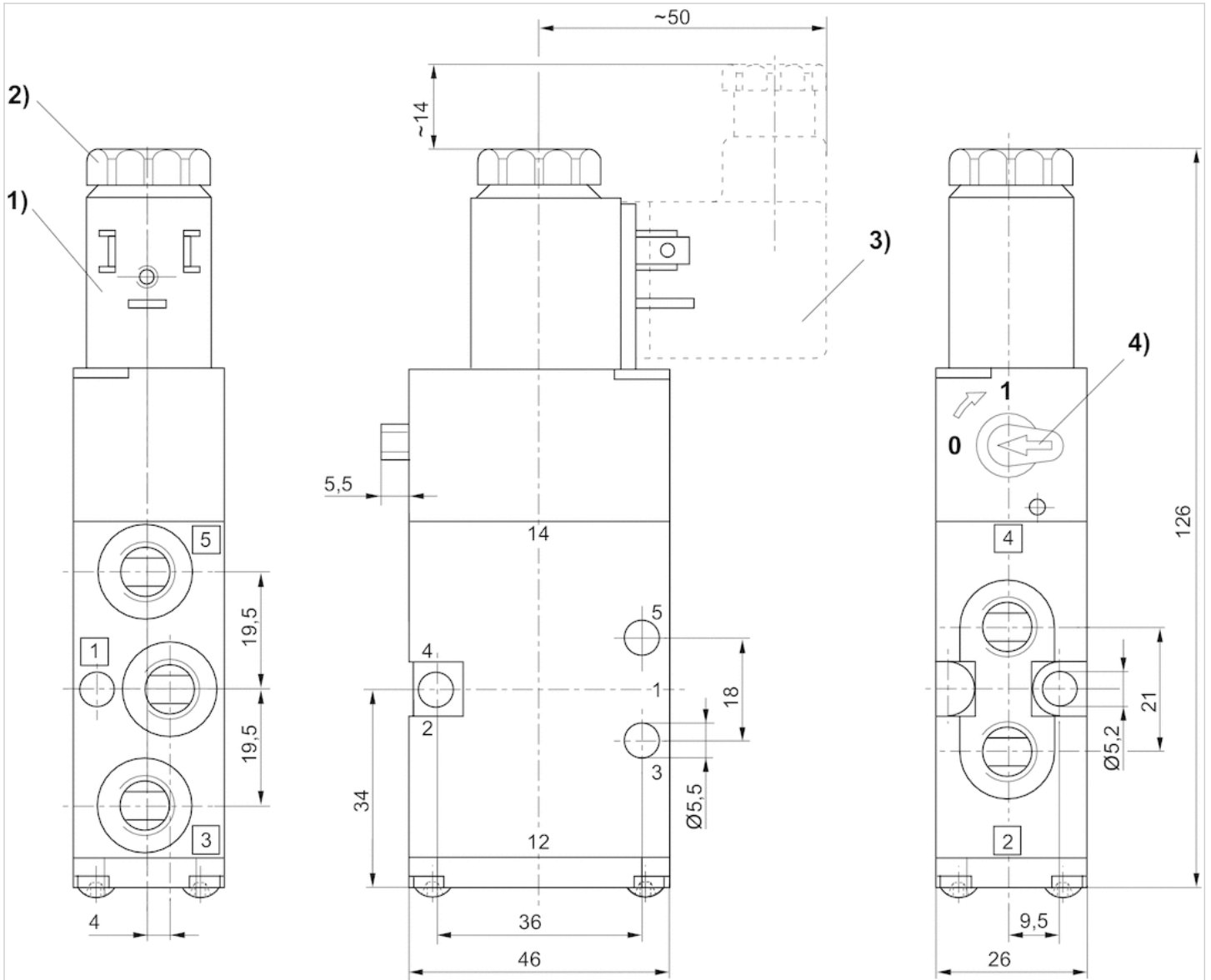
只可使用经过 AVENTICS 公司许可的油。详细信息请参见文档“技术信息”（MediaCentre 中获取）。

技术信息

材料	
外壳	压铸锌, 聚酰胺(尼龙), 增强型玻璃纤维
密封	丙烯树胶

规格

规格



1) 线圈可以旋转 90° 2) 取下帽盖后内螺纹 M5 3) 阀连接器可以分别插入 180° 4) 手动操作

二位三通换向阀, 系列 CD04

- 3/2
- Qn = 900 l/min
- 预控阀的宽度 : 26 mm
- NC, 常开
- 管式连接
- 压缩空气 接口 出口 : 1/8-27 PTF
- 电气连接 : 多芯插头, EN 175301-803, B型, 3-针
- 手动控制装置 : 锁定式
- 带弹簧复位
- 先导 : 内部



结构特点	滑阀, 正重叠
操作	电子
先导	内部
密封原理	软密封
工作压力范围	3 ... 10 bar
控制压力 最小/最大	3 ... 10 bar
最低 / 最高环境温度	-15 ... 50 °C
介质温度范围	-15 ... 50 °C
介质	压缩空气
颗粒大小 max.	50 µm
压缩空气中的含油量	0 ... 1 mg/m ³
额定流量Qn	900 l/min
额定流量 1 ▶ 2	900 l/min
额定流量 2 ▶ 3	900 l/min
压缩空气连接	根据ANSI B1.20.3
标准化电路接口	EN 175301-803:2006
防护等级,带接口	IP65
兼容性目录	14
暂载率	100 %
重量	见下表

技术数据

物料号	手动控制机构	压缩空气连接	压缩空气连接	压缩空气连接	压缩空气连接	压缩空气连接
				输入	输出	排气
R412012695		NC, 常开	1/8-27 PTF	1/8-27 PTF	1/8-27 PTF	M5
R412012696		NC, 常开	1/8-27 PTF	1/8-27 PTF	1/8-27 PTF	M5
R412012698		NC, 常开	1/8-27 PTF	1/8-27 PTF	1/8-27 PTF	M5
R412012700		NC, 常开	1/8-27 PTF	1/8-27 PTF	1/8-27 PTF	M5

物料号	额定电压	额定电压	额定电压	电压容许误差	电压容许误差	电压容许误差	功率 消耗
	DC	AC 50 Hz	AC 60 Hz	DC	AC 50 Hz	AC 60 Hz	DC
R412012695	12 V	-	-	-10% / +10%	-	-	4,6 W
R412012696	24 V	-	-	-10% / +10%	-	-	4,8 W
R412012698	-	110 V	110 V	-	-20% / +10%	-10% / +20%	-
R412012700	-	-	-	-	-	-	-

物料号	保持功率	保持功率	接通电源	接通电源	接通时间型号	关闭时间型号
	AC 50 Hz	AC 60 Hz	AC 50 Hz	AC 60 Hz		
R412012695	-	-	-	-	13 ms	27 ms
R412012696	-	-	-	-	13 ms	27 ms
R412012698	8,3 VA	7,2 VA	10,8 VA	9,5 VA	13 ms	27 ms
R412012700	-	-	-	-	-	-

物料号	带有导线盒的基础阀门	重量
R412012695	-	0,32 kg
R412012696	-	0,32 kg
R412012698	-	0,32 kg
R412012700	不带线圈的基阀	0,26 kg

6 bar、 $\Delta p = 1$ bar 时的额定流量 Q_n , 手动控制机构 = 手动控制机构

技术信息

不可超过最小控制压力，否则会导致故障电路和可能发生阀故障！

压力露点必须至少低于环境和介质温度 $15\text{ }^{\circ}\text{C}$ ，并且允许的最高温度为 $3\text{ }^{\circ}\text{C}$ 。

压缩空气的油含量必须在整个使用寿命中保持不变。

只可使用经过 AVENTICS 公司许可的油。详细信息请参见文档“技术信息”（MediaCentre 中获取）。

选配阀：输入和输出压缩空气接口可以互换。

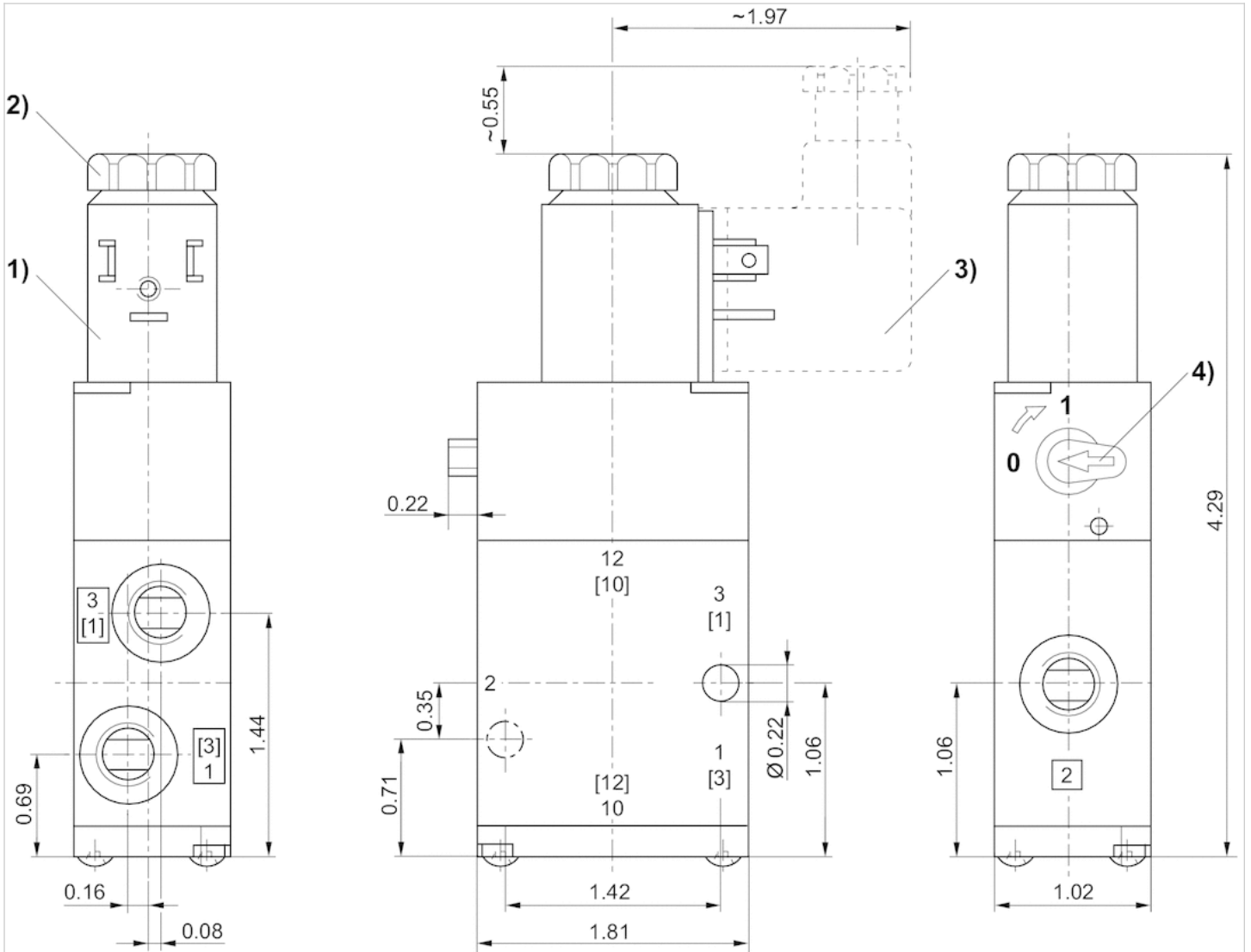
这样就能够以常闭或常开运行方式使用阀门。

技术信息

材料	
外壳	压铸锌, 聚酰胺(尼龙), 增强型玻璃纤维
密封	丙烯树胶

规格

尺寸按英寸



1) 线圈可以旋转 90° 2) 取下帽盖后内螺纹 M5(3) 阀连接器可以分别插入 180° 4) 手动操作

二位五通换向阀, 系列 CD04

- 5/2
- Qn = 900 l/min
- 预控阀的宽度 : 26 mm
- 管式连接
- 压缩空气 接口 出口 : 1/8-27 PTF
- 电气连接 : 多芯插头, EN 175301-803, B型, 3-针
- 手动控制装置 : 锁定式
- 单线圈
- 先导 : 内部



结构特点	滑阀, 正重叠
操作	电子
先导	内部
密封原理	软密封
工作压力范围	3 ... 10 bar
控制压力 最小/最大	3 ... 10 bar
最低 / 最高环境温度	-15 ... 50 °C
介质温度范围	-15 ... 50 °C
介质	压缩空气
颗粒大小 max.	50 µm
压缩空气中的含油量	0 ... 1 mg/m ³
额定流量Qn	900 l/min
额定流量 1 ▶ 2	900 l/min
额定流量 2 ▶ 3	900 l/min
压缩空气连接	根据ANSI B1.20.3
标准化电路接口	EN 175301-803:2006
防护等级,带接口	IP65
兼容性目录	14
暂载率	100 %
接通时间型号	12 ms
关闭时间型号	21 ms
在多线路导线板上的组装	P-导线板
重量	见下表

技术数据

物料号		手动控制机构	压缩空气连接		压缩空气连接	压缩空气连接	额定电压
			输入	输出	排气	先导 排气	DC
R412012840			1/8-27 PTF	1/8-27 PTF	1/8-27 PTF	M5	12 V
R412012841			1/8-27 PTF	1/8-27 PTF	1/8-27 PTF	M5	24 V
R412012842			1/8-27 PTF	1/8-27 PTF	1/8-27 PTF	M5	-
R412012843			1/8-27 PTF	1/8-27 PTF	1/8-27 PTF	M5	-
R412012708			1/8-27 PTF	1/8-27 PTF	1/8-27 PTF	M5	12 V
R412012709			1/8-27 PTF	1/8-27 PTF	1/8-27 PTF	M5	24 V
R412012711			1/8-27 PTF	1/8-27 PTF	1/8-27 PTF	M5	-
R412012713			1/8-27 PTF	1/8-27 PTF	1/8-27 PTF	M5	-

物料号	额定电压	额定电压	电压容许误差	电压容许误差	电压容许误差	功率 消耗
	AC 50 Hz	AC 60 Hz	DC	AC 50 Hz	AC 60 Hz	DC
R412012840	-	-	-10% / +10%	-	-	4,6 W
R412012841	-	-	-10% / +10%	-	-	4,8 W
R412012842	110 V	110 V	-	-20% / +10%	-10% / +20%	-
R412012843	-	-	-	-	-	-
R412012708	-	-	-10% / +10%	-	-	4,6 W
R412012709	-	-	-10% / +10%	-	-	4,8 W
R412012711	110 V	110 V	-	-20% / +10%	-10% / +20%	-
R412012713	-	-	-	-	-	-

物料号	保持功率	保持功率	接通 电源	接通 电源	带有导线盒的基础阀门	重量
	AC 50 Hz	AC 60 Hz	AC 50 Hz	AC 60 Hz		
R412012840	-	-	-	-	-	0,38 kg
R412012841	-	-	-	-	-	0,38 kg
R412012842	8,3 VA	7,2 VA	10,8 VA	9,5 VA	-	0,38 kg
R412012843	-	-	-	-	不带线圈的基阀	0,33 kg
R412012708	-	-	-	-	-	0,38 kg
R412012709	-	-	-	-	-	0,38 kg
R412012711	8,3 VA	7,2 VA	10,8 VA	9,5 VA	-	0,38 kg
R412012713	-	-	-	-	不带线圈的基阀	0,33 kg

6 bar、 $\Delta p = 1$ bar 时的额定流量 Q_n , 手动控制机构 = 手动控制机构

技术信息

不可超过最小控制压力，否则会导致故障电路和可能发生阀故障！

压力露点必须至少低于环境和介质温度 15 °C，并且允许的最高温度为 3 °C。

压缩空气的油含量必须在整个使用寿命中保持不变。

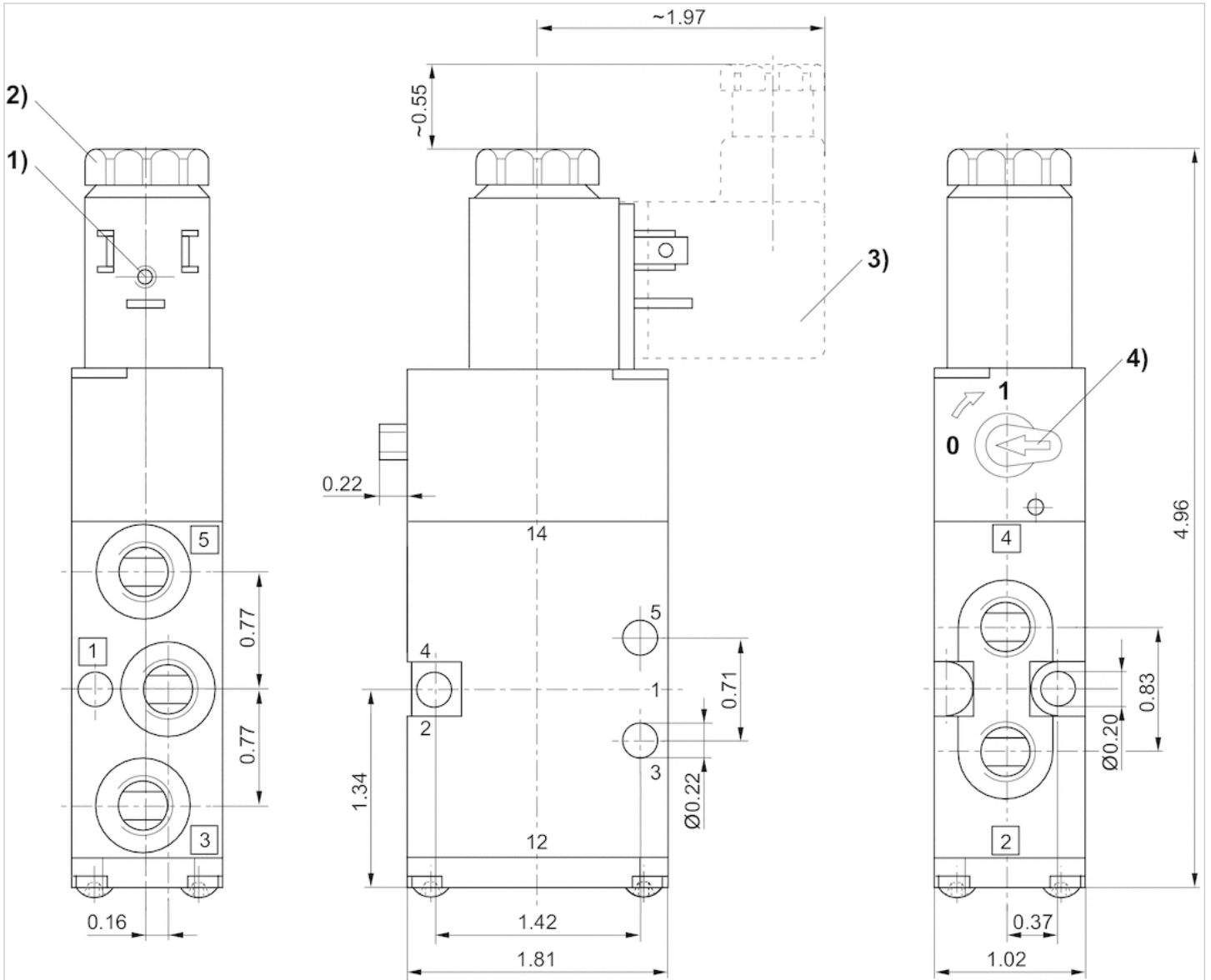
只可使用经过 AVENTICS 公司许可的油。详细信息请参见文档“技术信息”（MediaCentre 中获取）。

技术信息

材料	
外壳	压铸锌, 聚酰胺(尼龙), 增强型玻璃纤维
密封	丙烯树胶

规格

尺寸按英寸



1) 线圈可以旋转 90° 2) 取下帽盖后内螺纹 M5(3) 阀连接器可以分别插入 180° 4) 手动操作

二位五通换向阀, 系列 CD04

- 5/2
- $Q_n = 900 \text{ l/min}$
- 预控阀的宽度 : 26 mm
- 管式连接
- 压缩空气 接口 出口 : 1/8-27 PTF
- 电气连接 : 多芯插头, EN 175301-803, B型, 3-针
- 手动控制装置 : 锁定式
- 双线圈
- 先导 : 内部



结构特点	滑阀, 正重叠
操作	电子
先导	内部
密封原理	软密封
工作压力范围	2 ... 10 bar
控制压力 最小/最大	2 ... 10 bar
最低 / 最高环境温度	-15 ... 50 °C
介质温度范围	-15 ... 50 °C
介质	压缩空气
颗粒大小 max.	50 μm
压缩空气中的含油量	0 ... 1 mg/m^3
额定流量 Q_n	900 l/min
额定流量 1 \rightarrow 2	900 l/min
额定流量 2 \rightarrow 3	900 l/min
压缩空气连接	根据ANSI B1.20.3
标准化电路接口	EN 175301-803:2006
防护等级,带接口	IP65
兼容性目录	14
暂载率	100 %
接通时间型号	12 ms
关闭时间型号	12 ms
在多线路导线板上的组装	P-导线板
重量	见下表

技术数据

物料号		手动控制机构	压缩空气连接		压缩空气连接	压缩空气连接	额定电压
			输入	输出	排气	先导 排气	DC
R412012999			1/8-27 PTF	1/8-27 PTF	1/8-27 PTF	M5	12 V
R412013000			1/8-27 PTF	1/8-27 PTF	1/8-27 PTF	M5	24 V
R412013001			1/8-27 PTF	1/8-27 PTF	1/8-27 PTF	M5	-
R412013002			1/8-27 PTF	1/8-27 PTF	1/8-27 PTF	M5	-

物料号	额定电压		电压容许误差		电压容许误差		功率 消耗
	AC 50 Hz	AC 60 Hz	DC	AC 50 Hz	AC 60 Hz	DC	
R412012999	-	-	-10% / +10%	-	-	-	4,6 W
R412013000	-	-	-10% / +10%	-	-	-	4,8 W
R412013001	110 V	110 V	-	-20% / +10%	-10% / +20%	-	-

物料号	额定电压	额定电压	电压容许误差	电压容许误差	电压容许误差	功率 消耗
	AC 50 Hz	AC 60 Hz	DC	AC 50 Hz	AC 60 Hz	DC
R412013002	-	-	-	-	-	-

物料号	保持功率	保持功率	接通 电源	接通 电源	带有导线盒的基础阀门	重量
	AC 50 Hz	AC 60 Hz	AC 50 Hz	AC 60 Hz		
R412012999	-	-	-	-	-	0,46 kg
R412013000	-	-	-	-	-	0,46 kg
R412013001	8,3 VA	7,2 VA	10,8 VA	9,5 VA	-	0,46 kg
R412013002	-	-	-	-	不带线圈的基阀	0,36 kg

6 bar、 $\Delta p = 1$ bar 时的额定流量 Q_n , 手动控制机构 = 手动控制机构

技术信息

不可超过最小控制压力，否则会导致故障电路和可能发生阀故障！

压力露点必须至少低于环境和介质温度 $15\text{ }^{\circ}\text{C}$ ，并且允许的最高温度为 $3\text{ }^{\circ}\text{C}$ 。

压缩空气的油含量必须在整个使用寿命中保持不变。

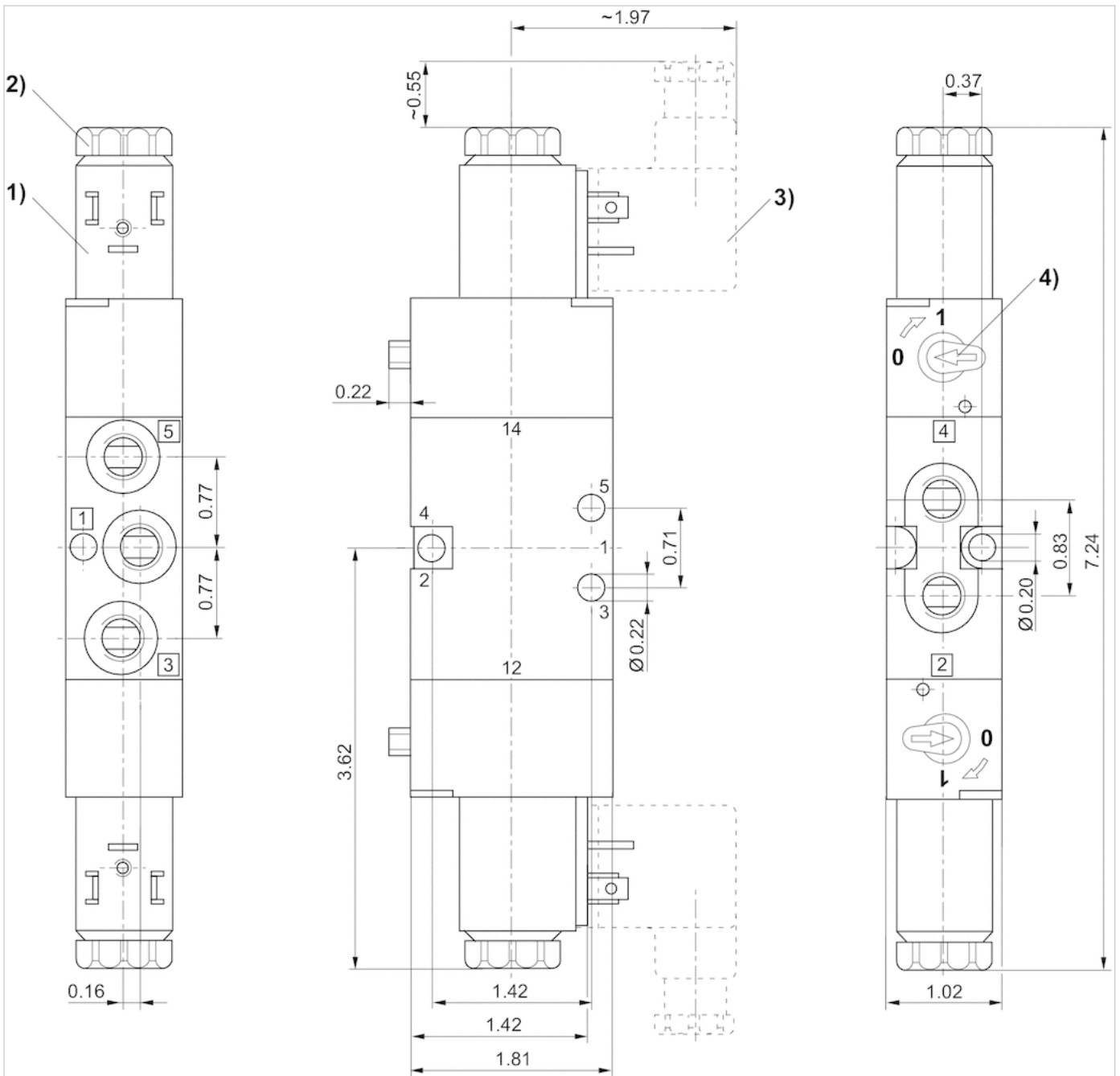
只可使用经过 AVENTICS 公司许可的油。详细信息请参见文档“技术信息”（MediaCentre 中获取）。

技术信息

材料	
外壳	压铸锌, 聚酰胺(尼龙), 增强型玻璃纤维
密封	丙烯树胶

规格

尺寸按英寸



1) 线圈可以旋转 90° 2) 取下帽盖后内螺纹 M5 3) 阀连接器可以分别插入 180° 4) 手动操作

三位五通换向阀, 系列 CD04

- 5/3
- Qn = 900 l/min
- 预控阀的宽度 : 26 mm
- 管式连接
- 压缩空气 接口 出口 : 1/8-27 PTF
- 电气连接 : 多芯插头, EN 175301-803, B型, 3-针
- 手动控制装置 : 锁定式
- 带弹簧复位
- 先导 : 内部



结构特点	滑阀, 正重叠
操作	电子
先导	内部
密封原理	软密封
工作压力范围	3,5 ... 10 bar
控制压力 最小/最大	3,5 ... 10 bar
最低 / 最高环境温度	-15 ... 50 °C
介质温度范围	-15 ... 50 °C
介质	压缩空气
颗粒大小 max.	50 µm
压缩空气中的含油量	0 ... 1 mg/m ³
额定流量Qn	900 l/min
额定流量 1 ▶ 2	900 l/min
额定流量 2 ▶ 3	900 l/min
压缩空气连接	根据ANSI B1.20.3
标准化电路接口	EN 175301-803:2006
防护等级,带接口	IP65
兼容性目录	14
暂载率	100 %
接通时间型号	12 ms
关闭时间型号	27 ms
在多线路导线板上的组装	P-导线板
重量	见下表

技术数据

物料号	手动控制机构	压缩空气连接				额定电压
		输入	输出	排气	先导 排气	
R412013018		1/8-27 PTF	1/8-27 PTF	1/8-27 PTF	M5	12 V
R412013019		1/8-27 PTF	1/8-27 PTF	1/8-27 PTF	M5	24 V
R412013020		1/8-27 PTF	1/8-27 PTF	1/8-27 PTF	M5	-
R412012852		1/8-27 PTF	1/8-27 PTF	1/8-27 PTF	M5	-
R412013015		1/8-27 PTF	1/8-27 PTF	1/8-27 PTF	M5	12 V
R412013016		1/8-27 PTF	1/8-27 PTF	1/8-27 PTF	M5	24 V
R412013017		1/8-27 PTF	1/8-27 PTF	1/8-27 PTF	M5	-
R412012861		1/8-27 PTF	1/8-27 PTF	1/8-27 PTF	M5	-
R412013011		1/8-27 PTF	1/8-27 PTF	1/8-27 PTF	M5	12 V
R412013012		1/8-27 PTF	1/8-27 PTF	1/8-27 PTF	M5	24 V

青岛秉诚自动化设备有限公司
地址: 中国 青岛市重庆南路99号海尔云街甲3号楼7F

服务热线: 4006-918-365
网址: <http://www.iaventics.com>

传真: (86-532)585-10-365
Email: sales@bechinas.com

物料号		手动控制机构	压缩空气连接	压缩空气连接	压缩空气连接	压缩空气连接	额定电压
			输入	输出	排气	先导 排气	DC
R412013014			1/8-27 PTF	1/8-27 PTF	1/8-27 PTF	M5	-
R412012858			1/8-27 PTF	1/8-27 PTF	1/8-27 PTF	M5	-

物料号	额定电压	额定电压	电压容许误差	电压容许误差	电压容许误差	功率 消耗
	AC 50 Hz	AC 60 Hz	DC	AC 50 Hz	AC 60 Hz	DC
R412013018	-	-	-10% / +10%	-	-	4,6 W
R412013019	-	-	-10% / +10%	-	-	4,8 W
R412013020	110 V	110 V	-	-20% / +10%	-10% / +20%	-
R412012852	-	-	-	-	-	-
R412013015	-	-	-10% / +10%	-	-	4,6 W
R412013016	-	-	-10% / +10%	-	-	4,8 W
R412013017	110 V	110 V	-	-20% / +10%	-10% / +20%	-
R412012861	-	-	-	-	-	-
R412013011	-	-	-10% / +10%	-	-	4,6 W
R412013012	-	-	-10% / +10%	-	-	4,8 W
R412013014	110 V	110 V	-	-20% / +10%	-10% / +20%	-
R412012858	-	-	-	-	-	-

物料号	保持功率	保持功率	接通 电源	接通 电源	带有导线盒的基础阀门	重量
	AC 50 Hz	AC 60 Hz	AC 50 Hz	AC 60 Hz		
R412013018	-	-	-	-	-	0,49 kg
R412013019	-	-	-	-	-	0,49 kg
R412013020	8,3 VA	7,2 VA	10,8 VA	9,5 VA	-	0,49 kg
R412012852	-	-	-	-	不带线圈的基阀	0,39 kg
R412013015	-	-	-	-	-	0,49 kg
R412013016	-	-	-	-	-	0,49 kg
R412013017	8,3 VA	7,2 VA	10,8 VA	9,5 VA	-	0,49 kg
R412012861	-	-	-	-	不带线圈的基阀	0,39 kg
R412013011	-	-	-	-	-	0,49 kg
R412013012	-	-	-	-	-	0,49 kg
R412013014	8,3 VA	7,2 VA	10,8 VA	9,5 VA	-	0,49 kg
R412012858	-	-	-	-	不带线圈的基阀	0,39 kg

6 bar、 $\Delta p = 1$ bar 时的额定流量 Q_n , 手动控制机构 = 手动控制机构

技术信息

不可超过最小控制压力，否则会导致故障电路和可能发生阀故障！

压力露点必须至少低于环境和介质温度 15 °C，并且允许的最高温度为 3 °C。

压缩空气的油含量必须在整个使用寿命中保持不变。

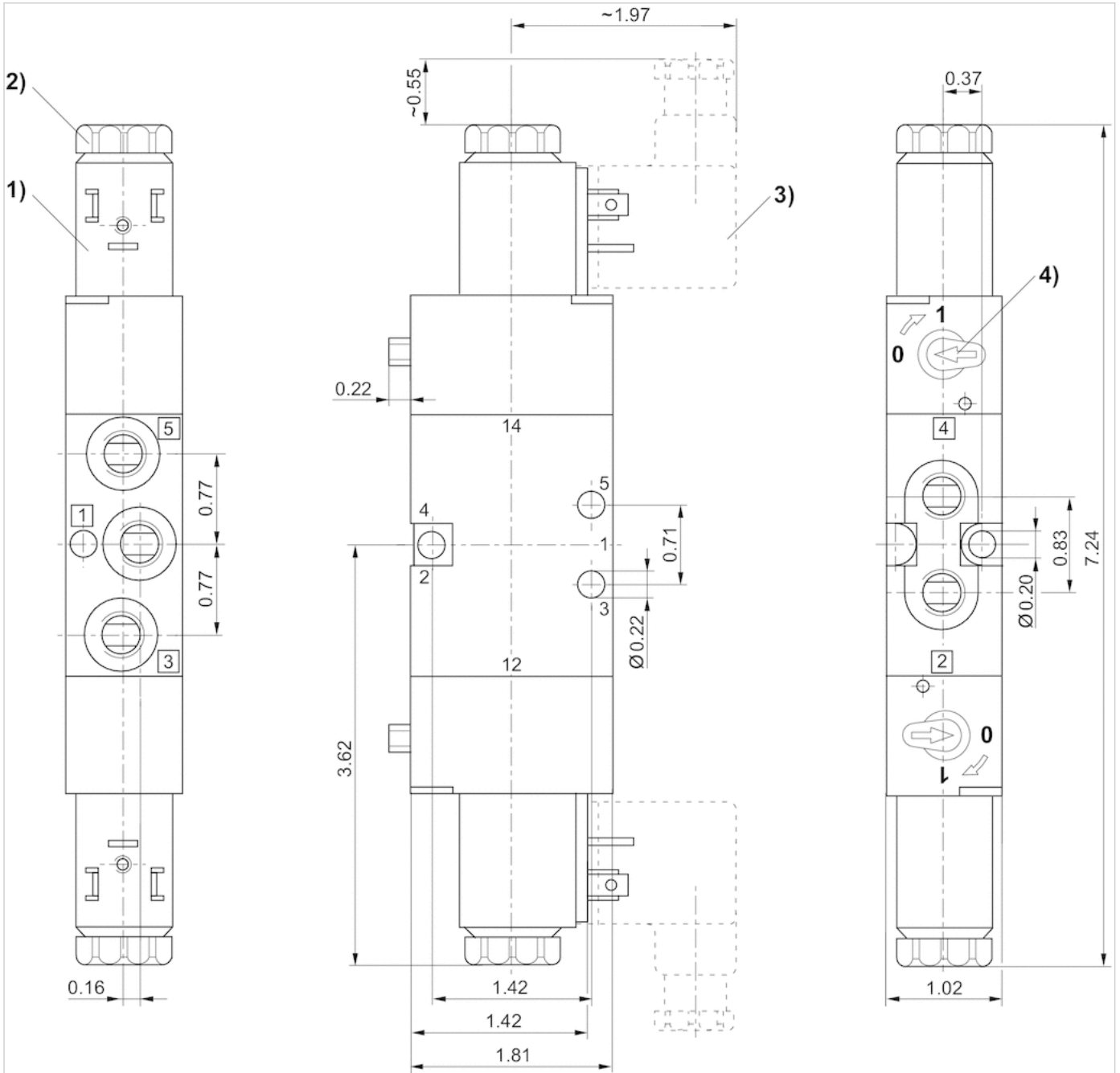
只可使用经过 AVENTICS 公司许可的油。详细信息请参见文档“技术信息”（MediaCentre 中获取）。

技术信息

材料	
外壳	压铸锌, 聚酰胺(尼龙), 增强型玻璃纤维
密封	丙烯树脂

规格

尺寸按英寸



1) 线圈可以旋转 90° 2) 取下帽盖后内螺纹 M53) 阀连接器可以分别插入 180° 4) 手动操作

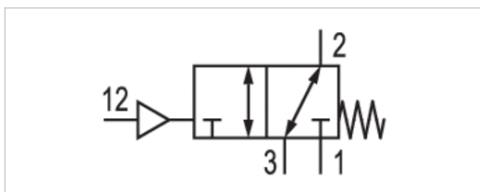
二位三通换向阀, 系列 CD04

- Qn = 900 l/min
- 压缩空气 接口 出口 G 1/8
- 单面气动操作
- 管式连接



结构特点
 操作
 密封原理
 压缩空气连接
 流量值 Qn
 工作压力范围
 控制压力 最小/最大
 最低 / 最高环境温度
 介质温度范围
 介质
 颗粒大小 max.
 压缩空气中的含油量
 重量

滑阀, 正重叠
 气动
 软密封
 符合 ISO 228-1 标准
 900 l/min
 -0,95 ... 10 bar
 3,5 ... 10 bar
 -15 ... 65 °C
 -15 ... 65 °C
 压缩空气
 50 µm
 0 ... 1 mg/m³
 0,29 kg



技术数据

物料号	NC, 常开	压缩空气连接	压缩空气连接	压缩空气连接	压缩空气连接
		输入	输出	排气	先导排气
5710200100	NC, 常开	G 1/8	G 1/8	G 1/8	G 1/8

6 bar、 $\Delta p = 1$ bar 时的额定流量 Qn

技术信息

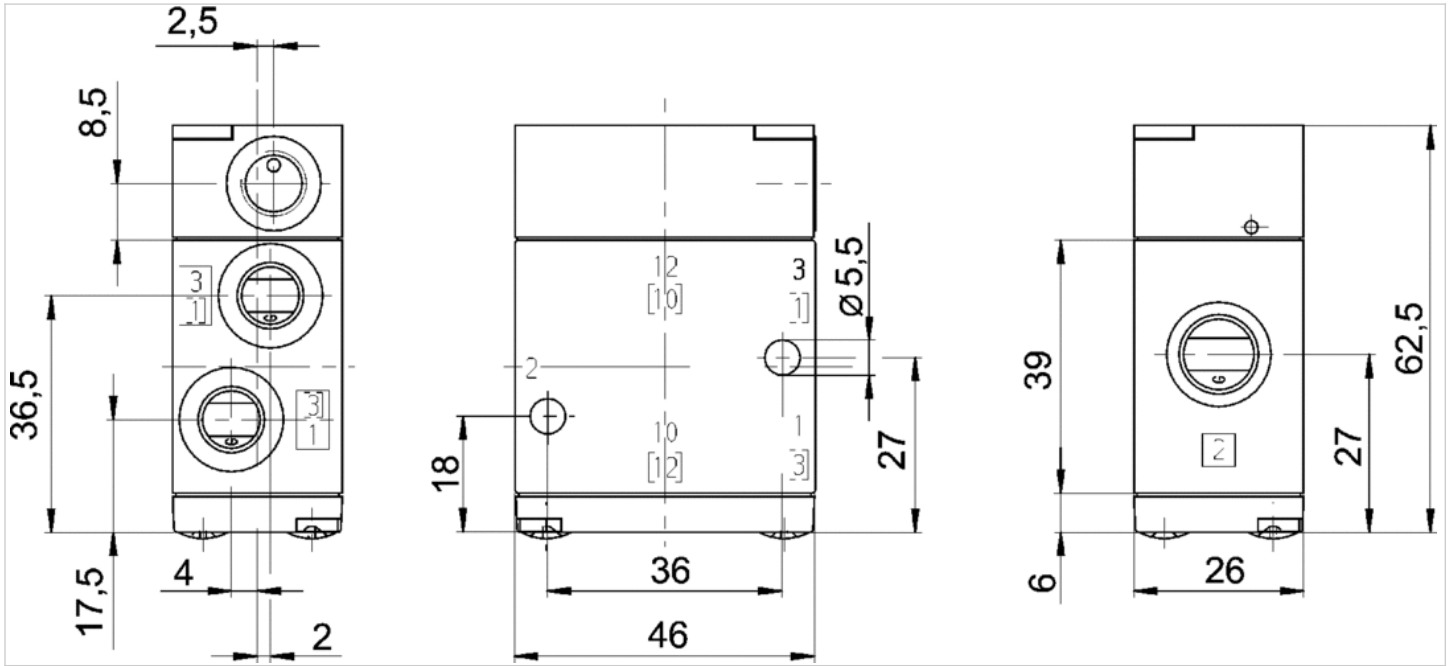
不可超过最小控制压力, 否则会导致故障电路和可能发生阀故障!
 压力露点必须至少低于环境和介质温度 15 °C, 并且允许的最高温度为 3 °C。
 压缩空气的油含量必须在整个使用寿命中保持不变。
 只可使用经过 AVENTICS 公司许可的油。详细信息请参见文档“技术信息”(MediaCentre 中获取)。

技术信息

材料	
外壳	压铸锌, 聚酰胺(尼龙), 增强型玻璃纤维
密封	丙烯树脂

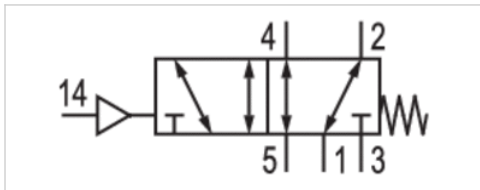
规格

规格



二位五通换向阀, 系列 CD04

- Qn = 900 l/min
- 压缩空气 接口 出口 G 1/8
- 单面气动操作
- 单面气动操作
- 管式连接



结构特点	滑阀, 正重叠
操作	气动
密封原理	软密封
压缩空气连接	符合 ISO 228-1 标准
流量值 Qn	900 l/min
工作压力范围	-0,95 ... 10 bar
控制压力 最小/最大	3,5 ... 10 bar
最低 / 最高环境温度	-15 ... 65 °C
介质温度范围	-15 ... 65 °C
介质	压缩空气
颗粒大小 max.	50 µm
压缩空气中的含油量	0 ... 1 mg/m ³
在多线路导线板上的组装	P-导线板
重量	0,31 kg

技术数据

物料号	压缩空气连接	压缩空气连接	压缩空气连接	压缩空气连接
	输入	输出	排气	先导排气
5710300100	G 1/8	G 1/8	G 1/8	G 1/8

6 bar、 $\Delta p = 1$ bar 时的额定流量 Qn

技术信息

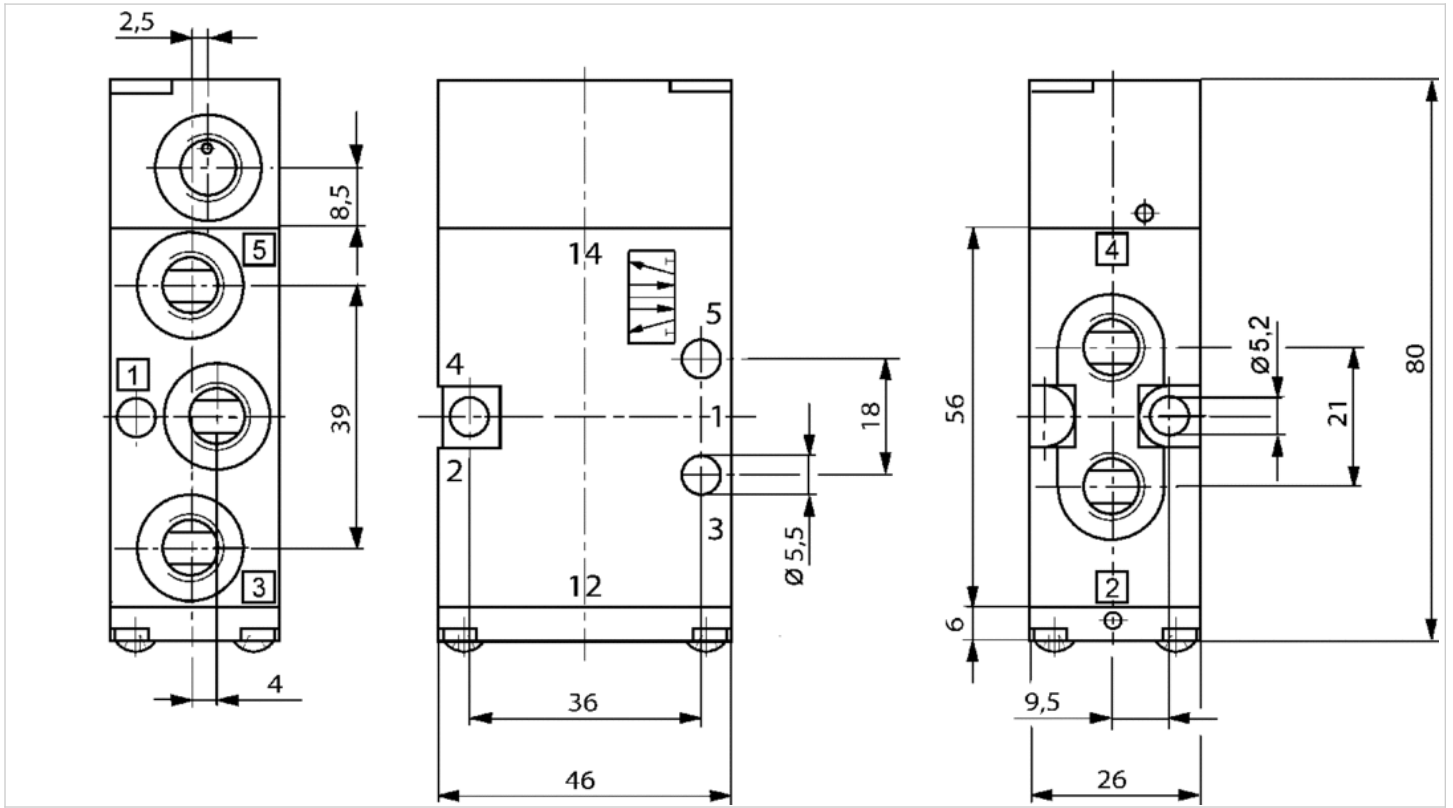
不可超过最小控制压力, 否则会导致故障电路和可能发生阀故障!
 压力露点必须至少低于环境和介质温度 15 °C, 并且允许的最高温度为 3 °C。
 压缩空气的油含量必须在整个使用寿命中保持不变。
 只可使用经过 AVENTICS 公司许可的油。详细信息请参见文档“技术信息”(MediaCentre 中获取)。

技术信息

材料	
外壳	压铸锌, 聚酰胺(尼龙), 增强型玻璃纤维
密封	丙烯树脂

规格

规格



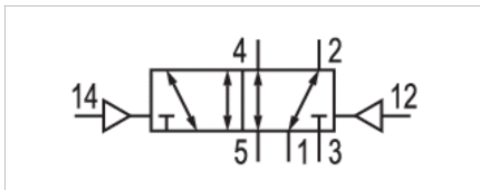
二位五通换向阀, 系列 CD04

- Qn = 900 l/min
- 压缩空气 接口 出口 G 1/8
- 双气控
- 管式连接



结构特点
 操作
 密封原理
 压缩空气连接
 流量值 Qn
 工作压力范围
 控制压力 最小/最大
 最低 / 最高环境温度
 介质温度范围
 介质
 颗粒大小 max.
 压缩空气中的含油量
 在多线路导线板上的组装
 重量

滑阀, 正重叠
 气动
 软密封
 符合 ISO 228-1 标准
 900 l/min
 -0,95 ... 10 bar
 2 ... 10 bar
 -15 ... 65 °C
 -15 ... 65 °C
 压缩空气
 50 µm
 0 ... 1 mg/m³
 P-导线板
 0,3 kg



技术数据

物料号	压缩空气连接	压缩空气连接	压缩空气连接	压缩空气连接
	输入	输出	排气	先导排气
5710301100	G 1/8	G 1/8	G 1/8	G 1/8

6 bar、 $\Delta p = 1$ bar 时的额定流量 Qn

技术信息

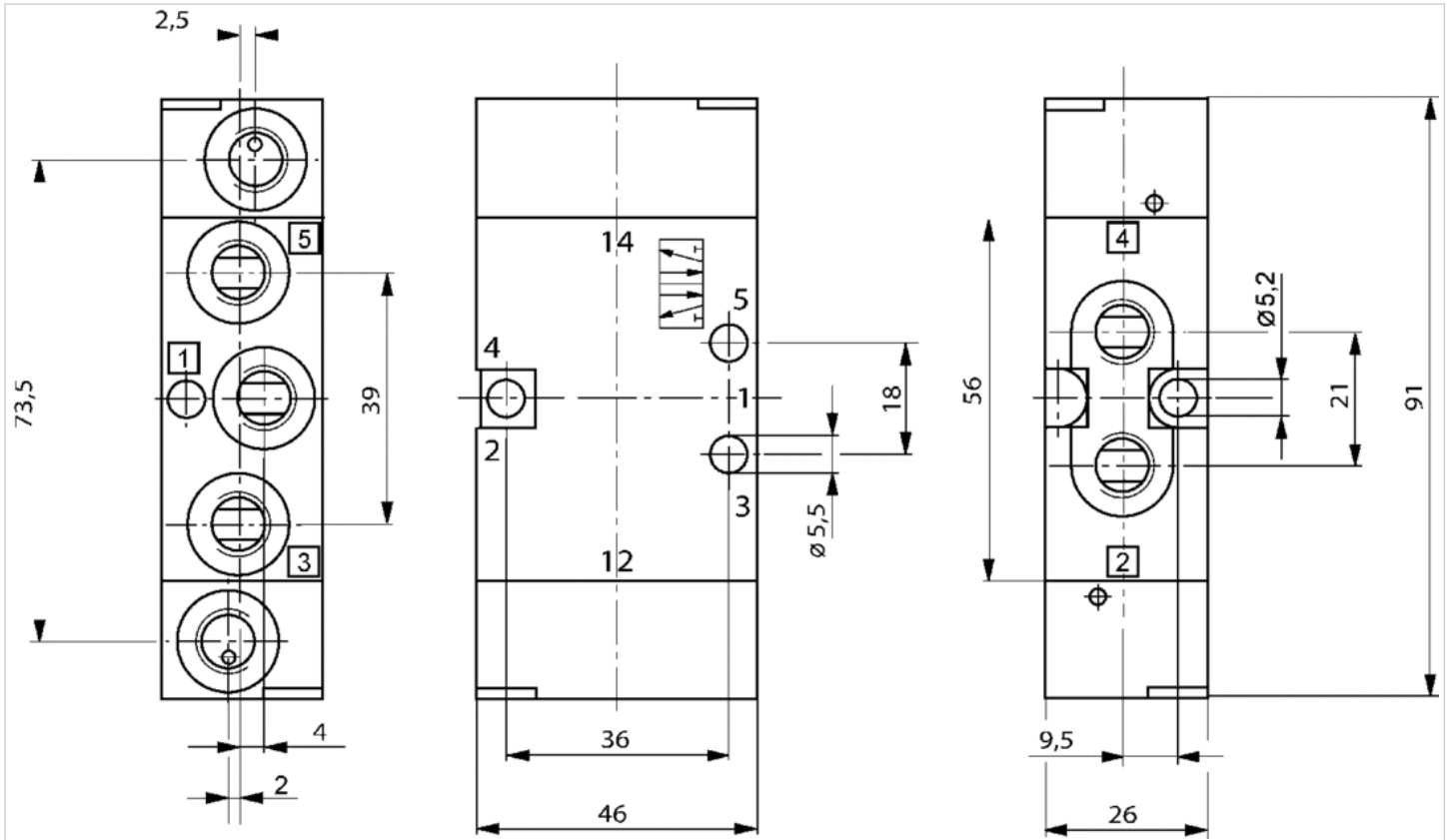
不可超过最小控制压力, 否则会导致故障电路和可能发生阀故障!
 压力露点必须至少低于环境和介质温度 15 °C, 并且允许的最高温度为 3 °C。
 压缩空气的油含量必须在整个使用寿命中保持不变。
 只可使用经过 AVENTICS 公司许可的油。详细信息请参见文档“技术信息”(MediaCentre 中获取)。

技术信息

材料	
外壳	压铸锌, 聚酰胺(尼龙), 增强型玻璃纤维
密封	丙烯树脂

规格

规格

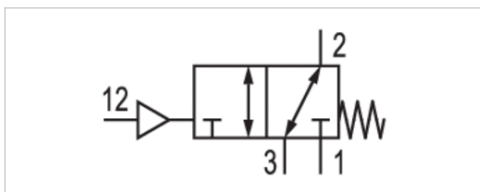


二位三通换向阀, 系列 CD04

- $Q_n = 900 \text{ l/min}$
- 压缩空气 接口 出口 M10x1
- 单面气动操作
- 管式连接



结构特点	滑阀, 正重叠
操作	气动
密封原理	软密封
流量值 Q_n	900 l/min
工作压力范围	-0,95 ... 10 bar
控制压力 最小/最大	3,5 ... 10 bar
最低 / 最高环境温度	-15 ... 65 °C
介质温度范围	-15 ... 65 °C
介质	压缩空气
颗粒大小 max.	50 μm
压缩空气中的含油量	0 ... 1 mg/m ³
重量	0,29 kg



技术数据

物料号	NC, 常开	压缩空气连接	压缩空气连接	压缩空气连接	压缩空气连接
		输入	输出	排气	先导排气
R412005941	NC, 常开	M10x1	M10x1	M10x1	M10x1

6 bar、 $\Delta p = 1 \text{ bar}$ 时的额定流量 Q_n

技术信息

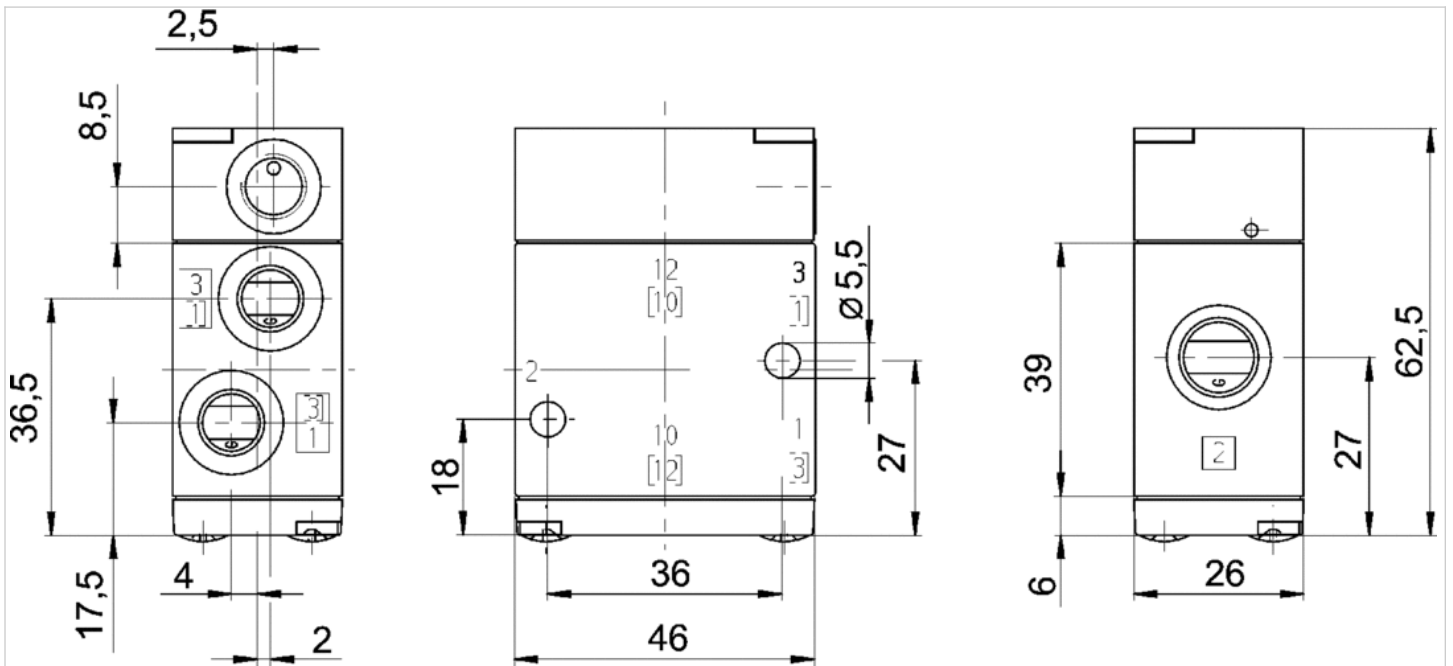
不可超过最小控制压力, 否则会导致故障电路和可能发生阀故障!
 压力露点必须至少低于环境和介质温度 15 °C, 并且允许的最高温度为 3 °C。
 压缩空气的油含量必须在整个使用寿命中保持不变。
 只可使用经过 AVENTICS 公司许可的油。详细信息请参见文档“技术信息”(MediaCentre 中获取)。

技术信息

材料	
外壳	压铸锌, 聚酰胺(尼龙), 增强型玻璃纤维
密封	丙烯树胶

规格

规格

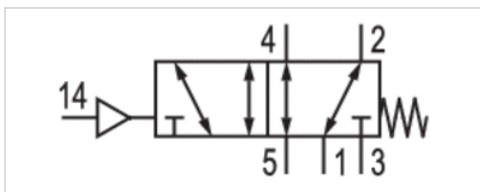


二位五通换向阀, 系列 CD04

- $Q_n = 900 \text{ l/min}$
- 压缩空气 接口 出口 M10x1
- 单面气动操作
- 管式连接



结构特点	滑阀, 正重叠
操作	气动
密封原理	软密封
流量值 Q_n	900 l/min
工作压力范围	-0,95 ... 10 bar
控制压力 最小/最大	3,5 ... 10 bar
最低 / 最高环境温度	-15 ... 65 °C
介质温度范围	-15 ... 65 °C
介质	压缩空气
颗粒大小 max.	50 μm
压缩空气中的含油量	0 ... 1 mg/m ³
在多线路导线板上的组装	P-导线板
重量	0,31 kg



技术数据

物料号	压缩空气连接	压缩空气连接	压缩空气连接	压缩空气连接
	输入	输出	排气	先导排气
R412012543	M10x1	M10x1	M10x1	M10x1

6 bar、 $\Delta p = 1 \text{ bar}$ 时的额定流量 Q_n

技术信息

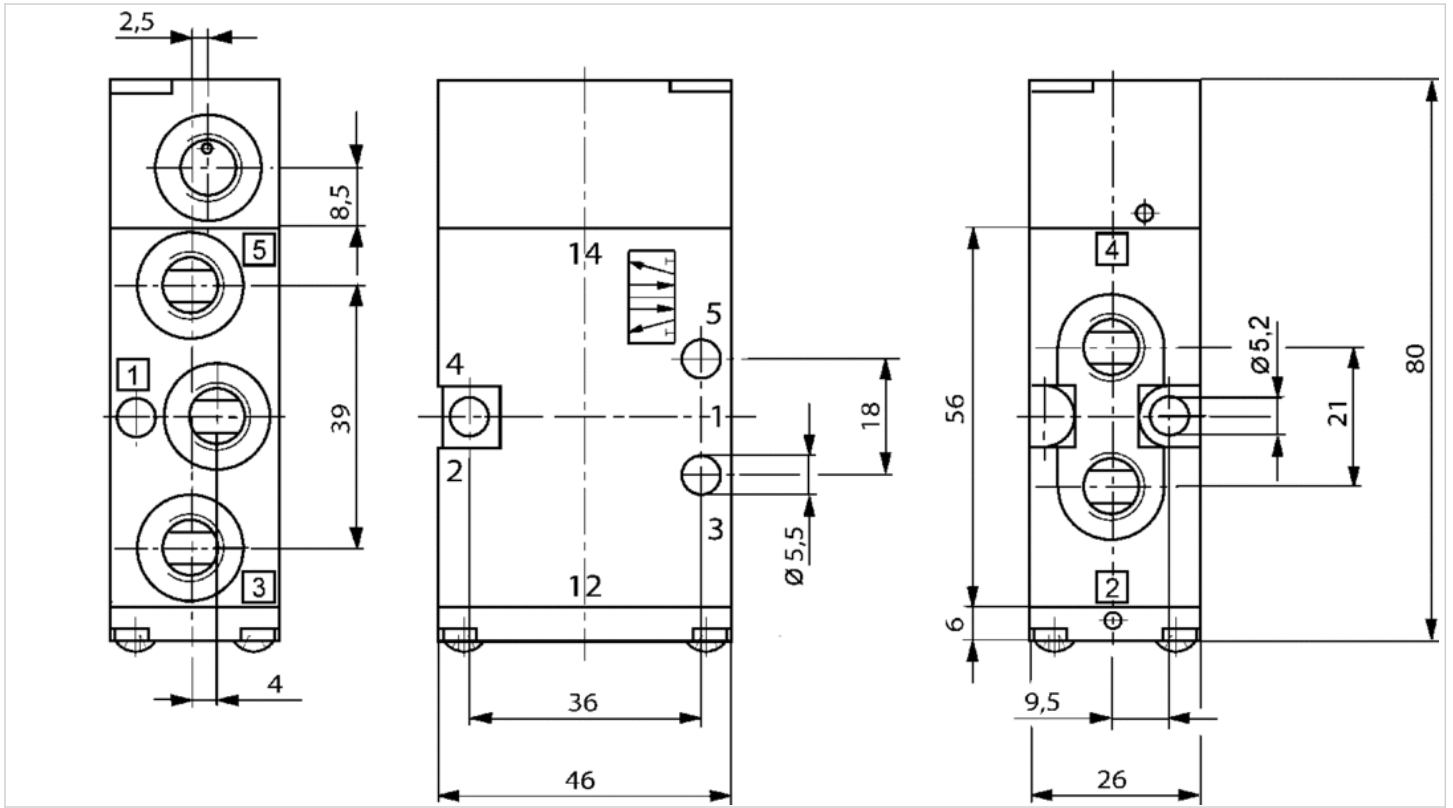
不可超过最小控制压力, 否则会导致故障电路和可能发生阀故障!
 压力露点必须至少低于环境和介质温度 15 °C, 并且允许的最高温度为 3 °C。
 压缩空气的油含量必须在整个使用寿命中保持不变。
 只可使用经过 AVENTICS 公司许可的油。详细信息请参见文档“技术信息”(MediaCentre 中获取)。

技术信息

材料	
外壳	压铸锌, 聚酰胺(尼龙), 增强型玻璃纤维
密封	丙烯树胶

规格

规格

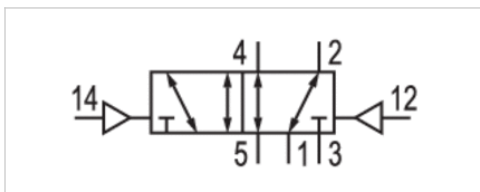


二位五通换向阀, 系列 CD04

- Qn = 900 l/min
- 压缩空气 接口 出口 M10x1
- 双气控
- 管式连接



结构特点	滑阀, 正重叠
操作	气动
密封原理	软密封
流量值 Qn	900 l/min
工作压力范围	-0,95 ... 10 bar
控制压力 最小/最大	2 ... 10 bar
最低 / 最高环境温度	-15 ... 65 °C
介质温度范围	-15 ... 65 °C
介质	压缩空气
颗粒大小 max.	50 µm
压缩空气中的含油量	0 ... 1 mg/m ³
在多线路导线板上的组装	P-导线板
重量	0,3 kg



技术数据

物料号	压缩空气连接	压缩空气连接	压缩空气连接	压缩空气连接
	输入	输出	排气	先导排气
R412008116	M10x1	M10x1	M10x1	M10x1

6 bar、 $\Delta p = 1$ bar 时的额定流量 Qn

技术信息

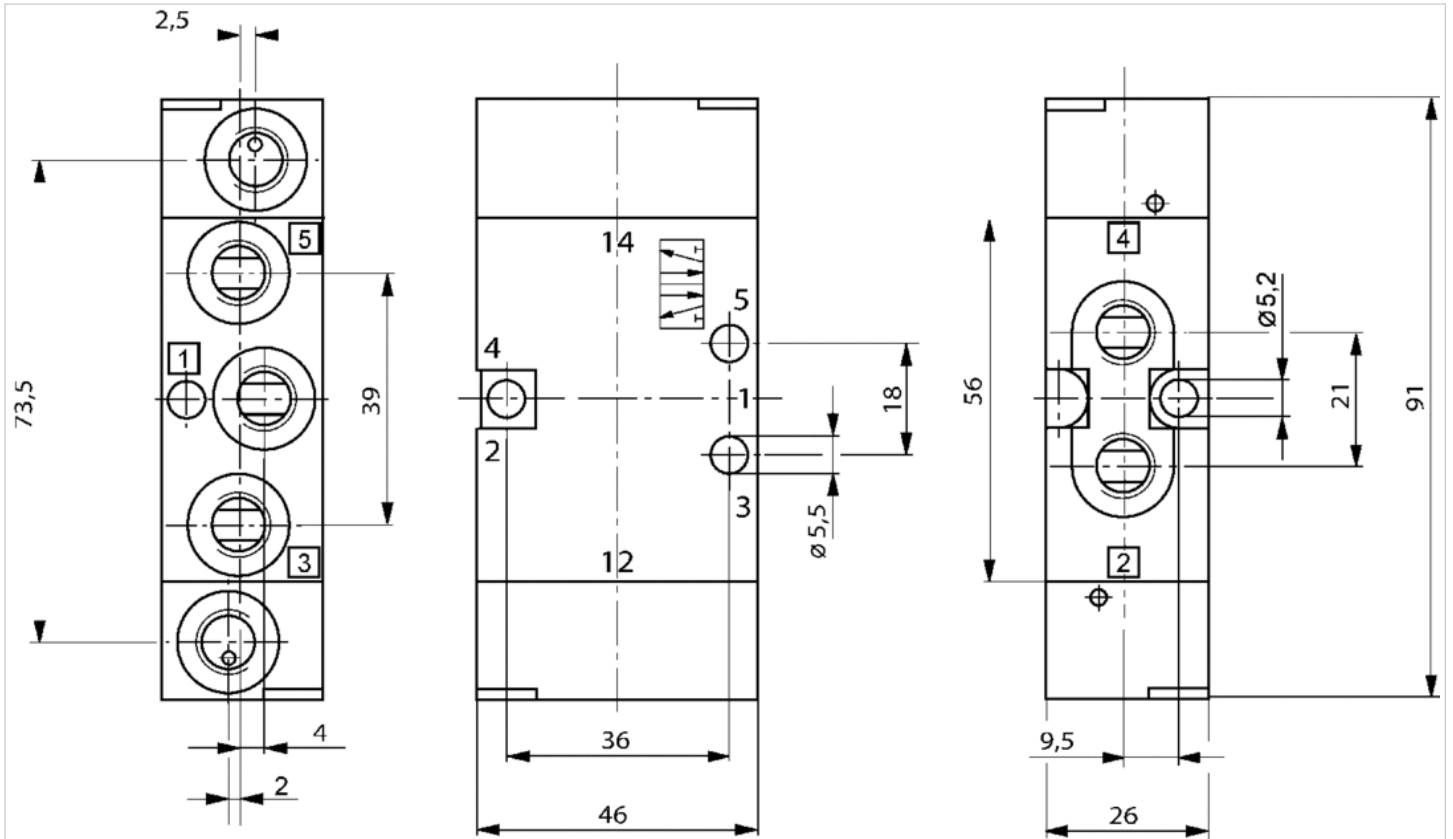
不可超过最小控制压力, 否则会导致故障电路和可能发生阀故障!
 压力露点必须至少低于环境和介质温度 15 °C, 并且允许的最高温度为 3 °C。
 压缩空气的油含量必须在整个使用寿命中保持不变。
 只可使用经过 AVENTICS 公司许可的油。详细信息请参见文档“技术信息”(MediaCentre 中获取)。

技术信息

材料	
外壳	压铸锌, 聚酰胺(尼龙), 增强型玻璃纤维
密封	丙烯树脂

规格

规格



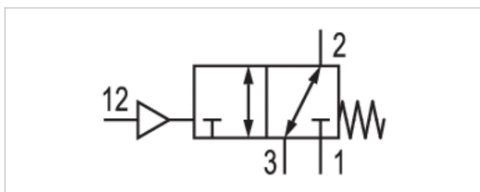
二位三通换向阀, 系列 CD04

- Qn = 900 l/min
- 压缩空气 接口 出口 1/8-27 NPTF
- 单面气动操作
- 管式连接



结构特点
操作
密封原理
压缩空气连接
流量值 Qn
工作压力范围
控制压力 最小/最大
最低 / 最高环境温度
介质温度范围
介质
颗粒大小 max.
压缩空气中的含油量
重量

滑阀, 正重叠
气动
软密封
根据ANSI B1.20.3
900 l/min
-0,95 ... 10 bar
3,5 ... 10 bar
-15 ... 65 °C
-15 ... 65 °C
压缩空气
50 µm
0 ... 1 mg/m³
0,29 kg



技术数据

物料号	NC, 常开	压缩空气连接	压缩空气连接	压缩空气连接	压缩空气连接
		输入	输出	排气	先导排气
R412013298	NC, 常开	1/8-27 NPTF	1/8-27 NPTF	1/8-27 NPTF	1/8-27 NPTF

6 bar、 $\Delta p = 1$ bar 时的额定流量 Qn

技术信息

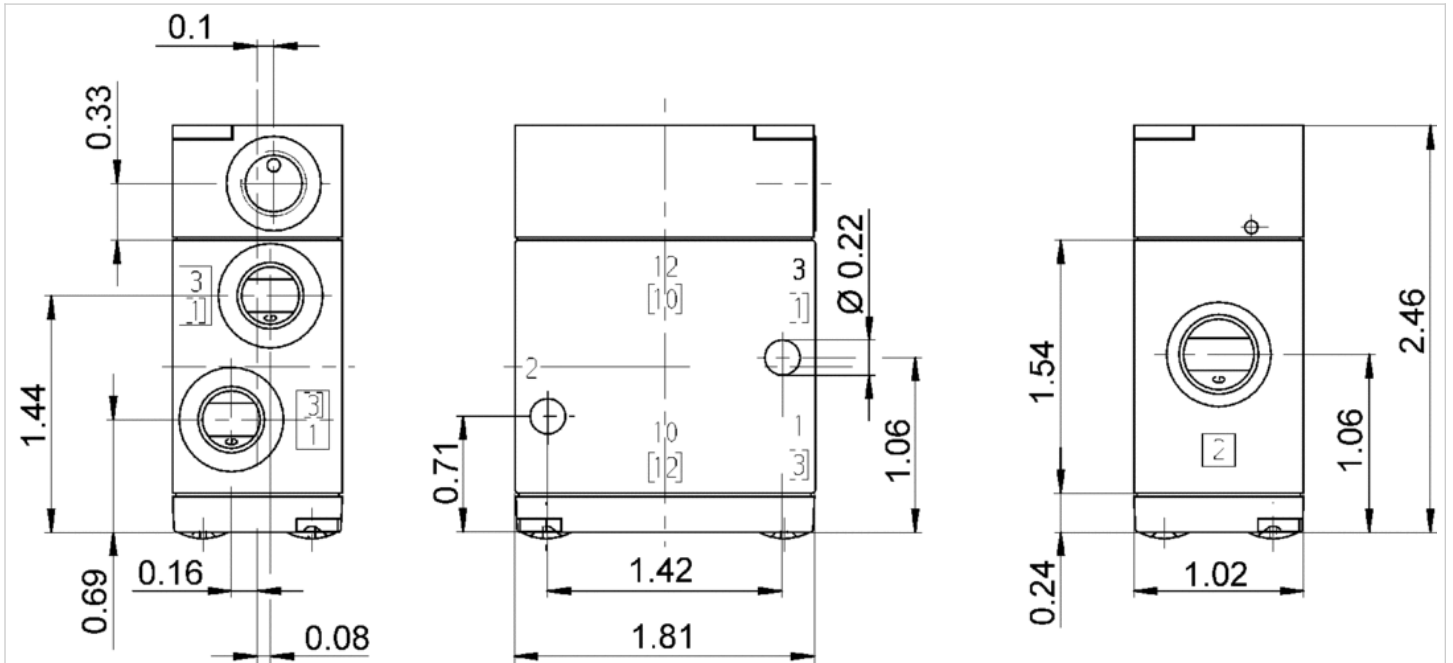
不可超过最小控制压力, 否则会导致故障电路和可能发生阀故障!
压力露点必须至少低于环境和介质温度 15 °C, 并且允许的最高温度为 3 °C。
压缩空气的油含量必须在整个使用寿命中保持不变。
只可使用经过 AVENTICS 公司许可的油。详细信息请参见文档“技术信息”(MediaCentre 中获取)。

技术信息

材料	
外壳	压铸锌, 聚酰胺(尼龙), 增强型玻璃纤维
密封	丙烯树脂

规格

尺寸按英寸



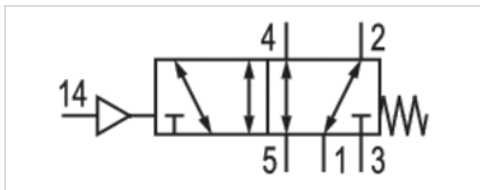
二位五通换向阀, 系列 CD04

- Qn = 900 l/min
- 压缩空气 接口 出口 1/8-27 NPTF
- 单面气动操作
- 管式连接



结构特点
 操作
 密封原理
 压缩空气连接
 流量值 Qn
 工作压力范围
 控制压力 最小/最大
 最低 / 最高环境温度
 介质温度范围
 介质
 颗粒大小 max.
 压缩空气中的含油量
 在多线路导线板上的组装
 重量

滑阀, 正重叠
 气动
 软密封
 根据ANSI B1.20.3
 900 l/min
 -0,95 ... 10 bar
 3,5 ... 10 bar
 -15 ... 65 °C
 -15 ... 65 °C
 压缩空气
 50 µm
 0 ... 1 mg/m³
 P-导线板
 0,31 kg



技术数据

物料号	压缩空气连接	压缩空气连接	压缩空气连接	压缩空气连接
	输入	输出	排气	先导排气
R412013299	1/8-27 NPTF	1/8-27 NPTF	1/8-27 NPTF	1/8-27 NPTF

6 bar、 $\Delta p = 1$ bar 时的额定流量 Qn

技术信息

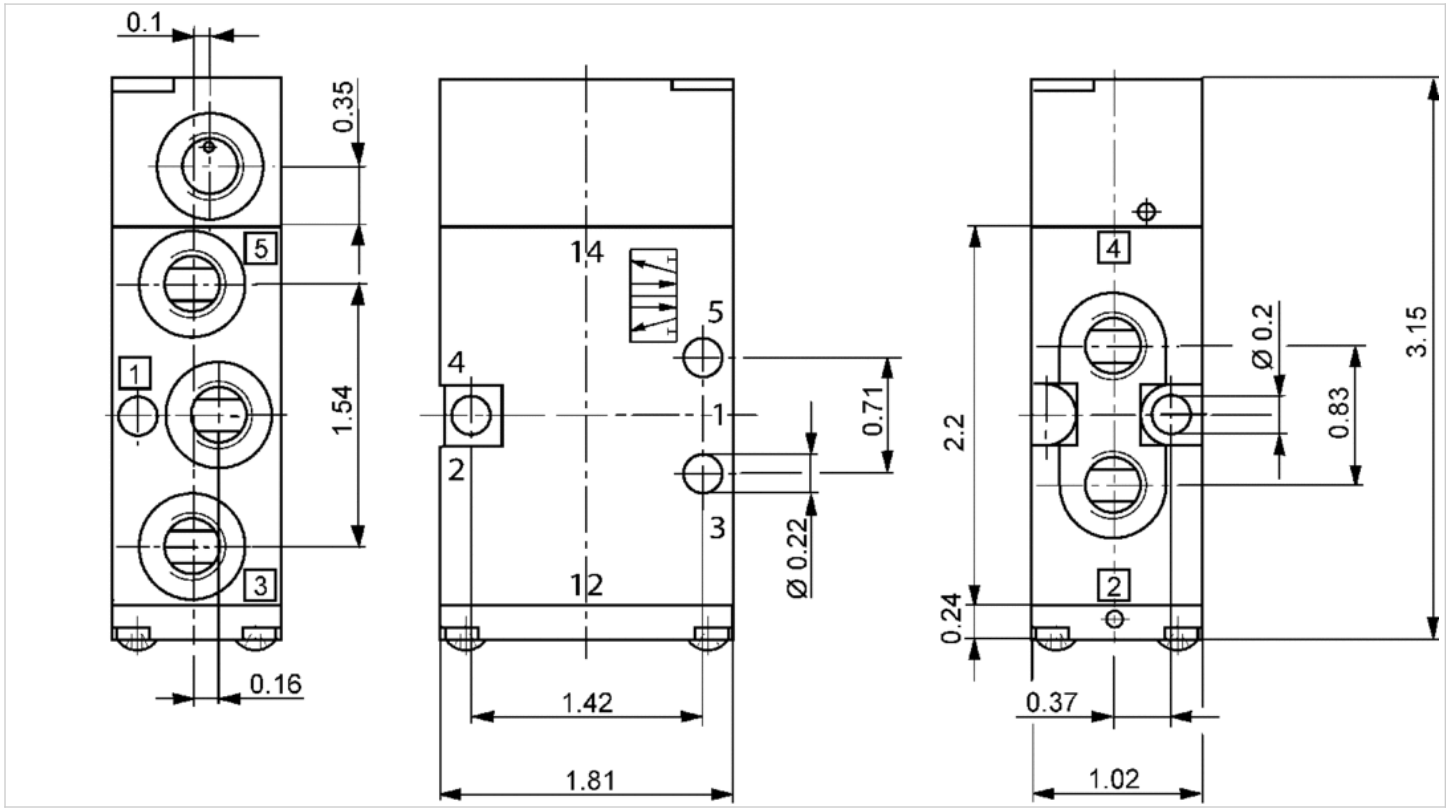
不可超过最小控制压力, 否则会导致故障电路和可能发生阀故障!
 压力露点必须至少低于环境和介质温度 15 °C, 并且允许的最高温度为 3 °C。
 压缩空气的油含量必须在整个使用寿命中保持不变。
 只可使用经过 AVENTICS 公司许可的油。详细信息请参见文档“技术信息”(MediaCentre 中获取)。

技术信息

材料	
外壳	压铸锌, 聚酰胺(尼龙), 增强型玻璃纤维
密封	丙烯树脂

规格

尺寸按英寸



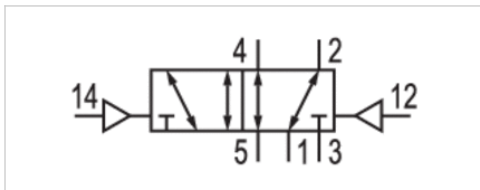
二位五通换向阀, 系列 CD04

- Qn = 900 l/min
- 压缩空气 接口 出口 1/8-27 NPTF
- 双气控
- 管式连接



结构特点
 操作
 密封原理
 压缩空气连接
 流量值 Qn
 工作压力范围
 控制压力 最小/最大
 最低 / 最高环境温度
 介质温度范围
 介质
 颗粒大小 max.
 压缩空气中的含油量
 在多线路导线板上的组装
 重量

滑阀, 正重叠
 气动
 软密封
 根据ANSI B1.20.3
 900 l/min
 -0,95 ... 10 bar
 2 ... 10 bar
 -15 ... 65 °C
 -15 ... 65 °C
 压缩空气
 50 µm
 0 ... 1 mg/m³
 P-导线板
 0,3 kg



技术数据

物料号	压缩空气连接	压缩空气连接	压缩空气连接	压缩空气连接
	输入	输出	排气	先导排气
R412013300	1/8-27 NPTF	1/8-27 NPTF	1/8-27 NPTF	1/8-27 NPTF

6 bar、 $\Delta p = 1$ bar 时的额定流量 Qn

技术信息

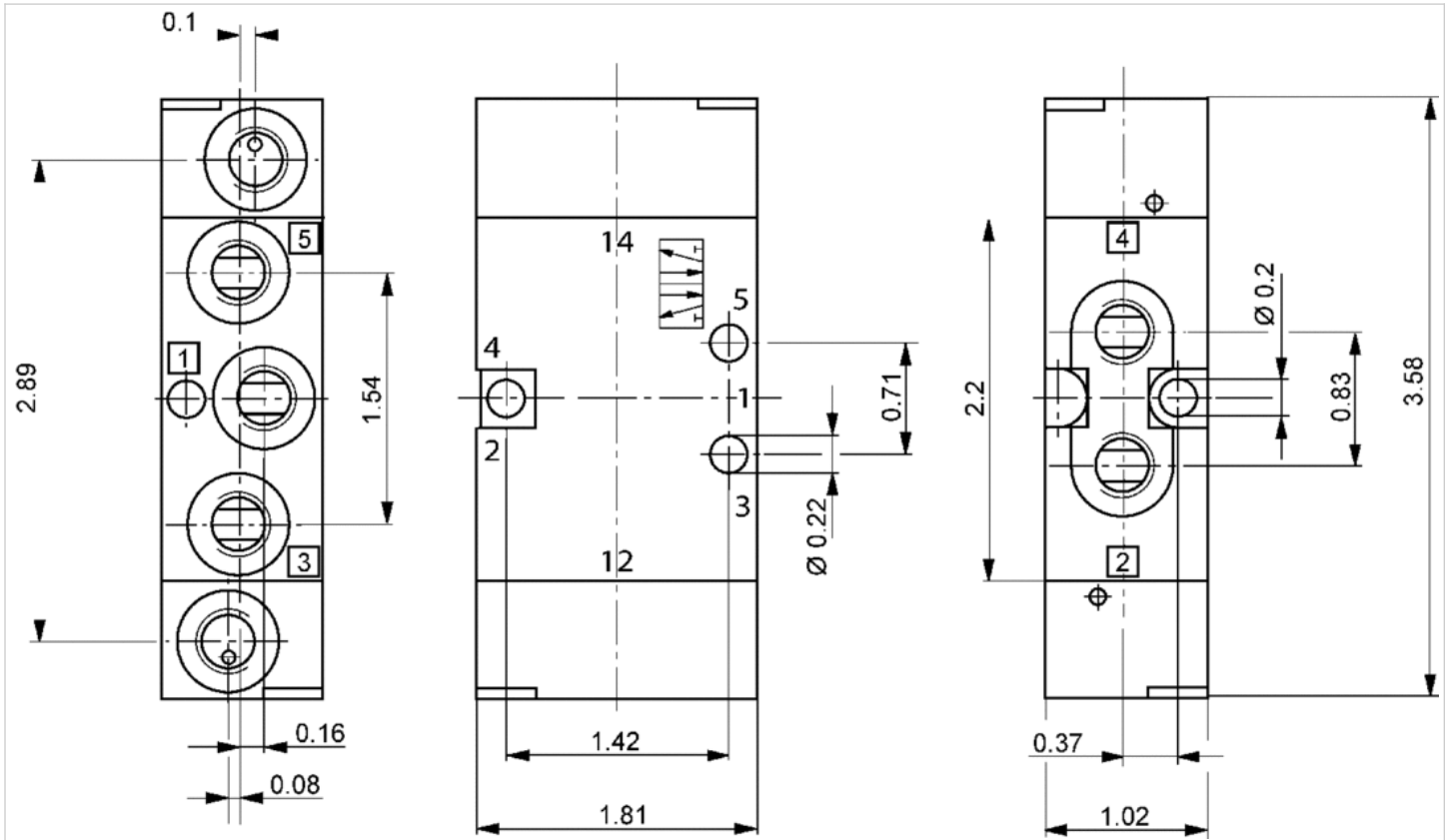
不可超过最小控制压力, 否则会导致故障电路和可能发生阀故障!
 压力露点必须至少低于环境和介质温度 15 °C, 并且允许的最高温度为 3 °C。
 压缩空气的油含量必须在整个使用寿命中保持不变。
 只可使用经过 AVENTICS 公司许可的油。详细信息请参见文档“技术信息”(MediaCentre 中获取)。

技术信息

材料	
外壳	压铸锌, 聚酰胺(尼龙), 增强型玻璃纤维
密封	丙烯树脂

规格

尺寸按英寸



二位三通换向阀, 系列 CD04

- Qn = 900 l/min
- 压缩空气 接口 出口 G 1/8
- 单线圈
- 管式连接



结构特点	滑阀, 正重叠
操作	机械式
压缩空气接口处的规格	符合 ISO 228-1 标准
换向原理	3/2
密封原理	软密封
额定流量Qn	900 l/min
工作压力范围	-0,95 ... 10 bar
最低 / 最高环境温度	-20 ... 65 °C
介质温度范围	-20 ... 65 °C
介质	压缩空气
颗粒大小 max.	50 µm
压缩空气中的含油量	0 ... 1 mg/m ³
重量	见下表

技术数据

物料号	操作元件	结构	压缩空气连接			操作力 最小
			输入	输出	排气	
5634000100	 冲杆	NC, 常开	G 1/8	G 1/8	G 1/8	60 N
5634010100	 滚轮	NC, 常开	G 1/8	G 1/8	G 1/8	30 N
5634030100	 手柄, 带定位, 不带定位	NC, 常开	G 1/8	G 1/8	G 1/8	15 N
5634040100	 手柄	NC, 常开	G 1/8	G 1/8	G 1/8	15 N
5634050100	 转把, 带定位	NC, 常开	G 1/8	G 1/8	G 1/8	15 N
5634060100	 按钮	NC, 常开	G 1/8	G 1/8	G 1/8	60 N

物料号	材料操作单元	重量	图片
5634000100	不锈钢	0,23 kg	Fig. 1
5634010100	聚甲醛	0,29 kg	Fig. 2
5634030100	聚甲醛	0,32 kg	Fig. 3
5634040100	-	0,29 kg	Fig. 4
5634050100	塑料, 不锈钢	0,5 kg	Fig. 5
5634060100	聚甲醛	0,25 kg	Fig. 6

6 bar、 $\Delta p = 1$ bar 时的额定流量 Qn

技术信息

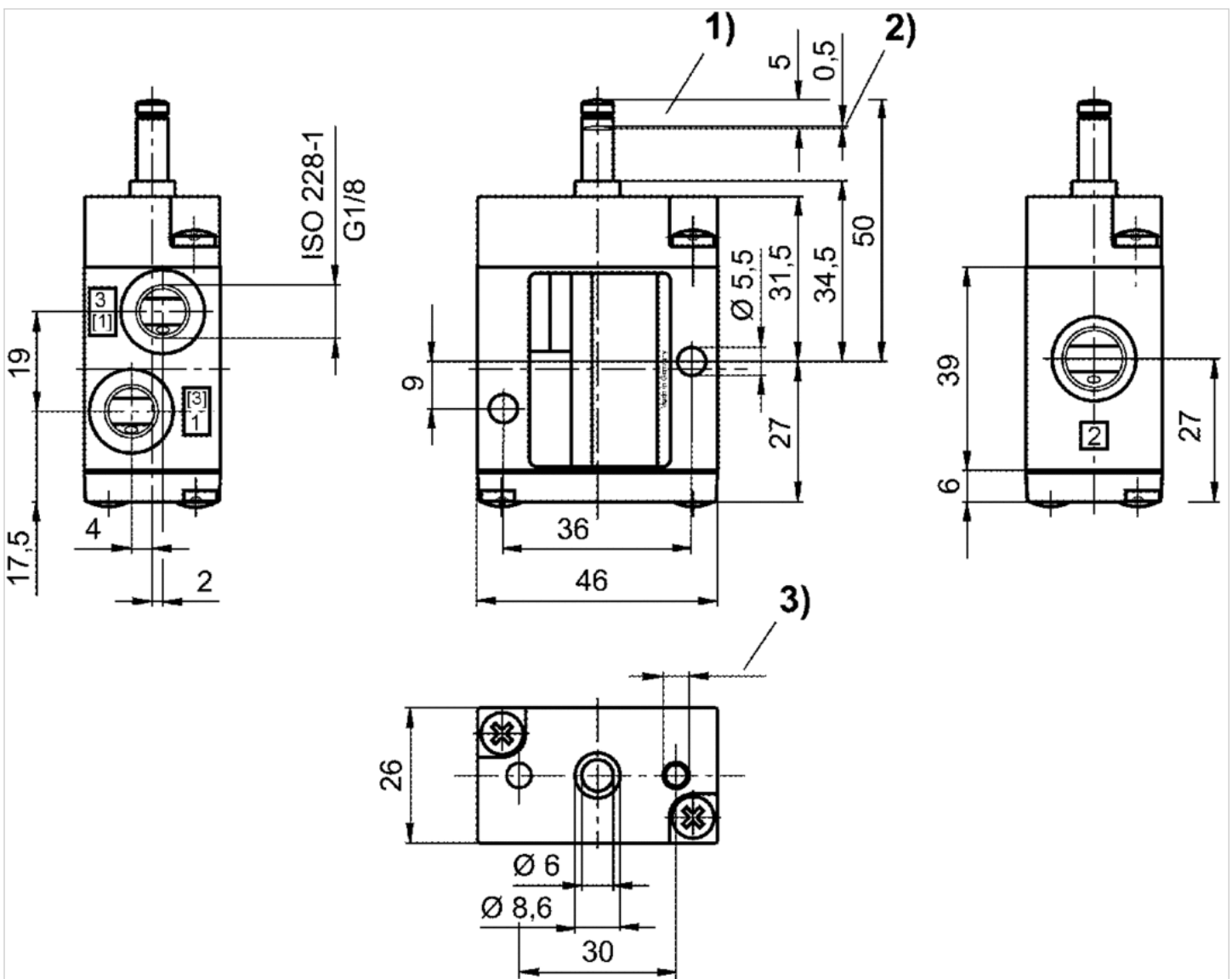
选配阀：输入和输出压缩空气接口可以互换。
这样就能够以常闭或常开运行方式使用阀门。

技术信息

材料	
外壳	压铸锌, 聚酰胺(尼龙), 增强型玻璃纤维
密封	丙烯树脂
操作元件	不锈钢, 聚甲醛, 塑料, 不锈钢

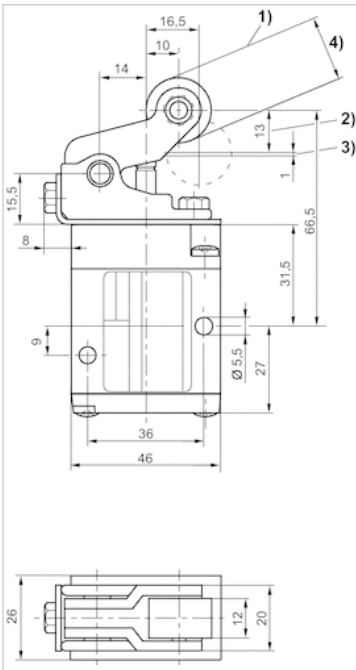
规格

规格 Fig. 1



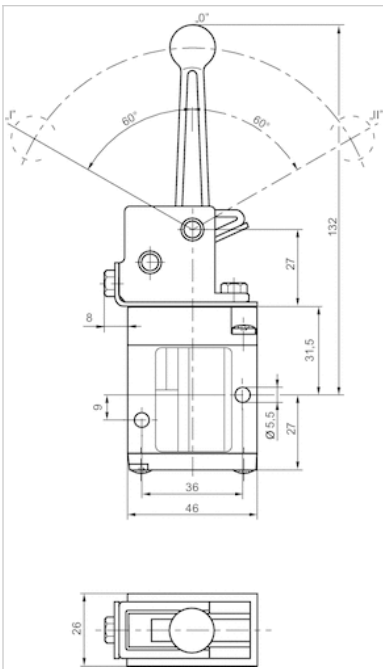
1) 行程 2) 过量行程 3) $\varnothing 4.5 - 12$ 深

规格 Fig. 2



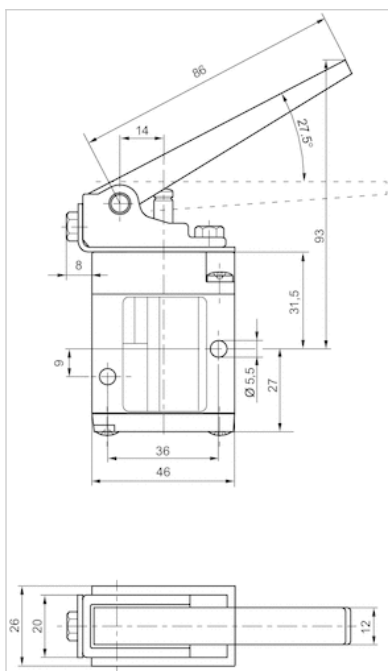
- 1) 滚轮的最大接近角度30°
- 2) 行程
- 3) 超行程
- 4) 5634010100: Ø20 (POM) / R412008117: Ø19 (ST)

规格 Fig. 3

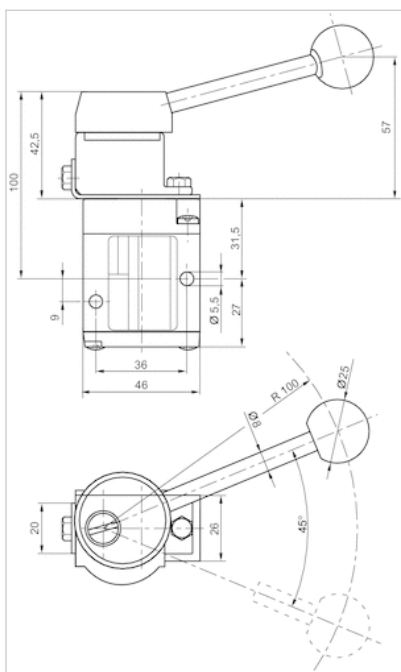


位置0: 初始位置, 位置 I: 带棘爪, 手动复位 II: 弹簧自动复位 位置

规格 Fig. 4

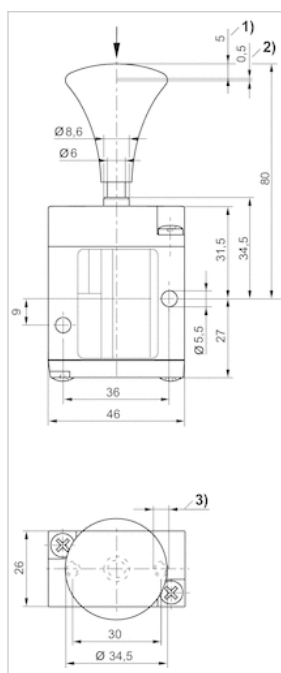


规格 Fig. 5



基础阀尺寸应用于所有驱动方式

规格 Fig. 6



1) 行程 2) 过量行程 3) $\varnothing 4,5 - 12$ 深

二位五通换向阀, 系列 CD04

- Qn = 900 l/min
- 压缩空气 接口 出口 G 1/8
- 单线圈
- 管式连接



结构特点	滑阀, 正重叠
操作	机械式
压缩空气接口处的规格	符合 ISO 228-1 标准
封闭方式, 封闭类型	不可锁定
换向原理	5/2
密封原理	软密封
额定流量Qn	900 l/min
工作压力范围	-0,95 ... 10 bar
最低 / 最高环境温度	-20 ... 65 °C
介质温度范围	-20 ... 65 °C
介质	压缩空气
颗粒大小 max.	50 µm
压缩空气中的含油量	0 ... 1 mg/m ³
重量	见下表

技术数据

物料号	操作元件	压缩空气连接			操作力 最小
		输入	输出	排气	
5634200100	 冲杆	G 1/8	G 1/8	G 1/8	70 N
5634210100	 滚轮	G 1/8	G 1/8	G 1/8	35 N
5634230100	 手柄, 带定位, 不带定位	G 1/8	G 1/8	G 1/8	15 N
5634240100	 手柄	G 1/8	G 1/8	G 1/8	60 N
5634250100	 转把, 带定位	G 1/8	G 1/8	G 1/8	20 N
5634260100	 按钮	G 1/8	G 1/8	G 1/8	70 N

物料号	材料操作单元	重量	图片
5634200100	不锈钢	0,3 kg	Fig. 1
5634210100	聚甲醛	0,35 kg	Fig. 2
5634230100	聚甲醛	0,38 kg	Fig. 3
5634240100	铝材	0,31 kg	Fig. 4
5634250100	塑料, 不锈钢	0,56 kg	Fig. 5
5634260100	聚甲醛	0,32 kg	Fig. 6

6 bar、 $\Delta p = 1$ bar 时的额定流量 Qn

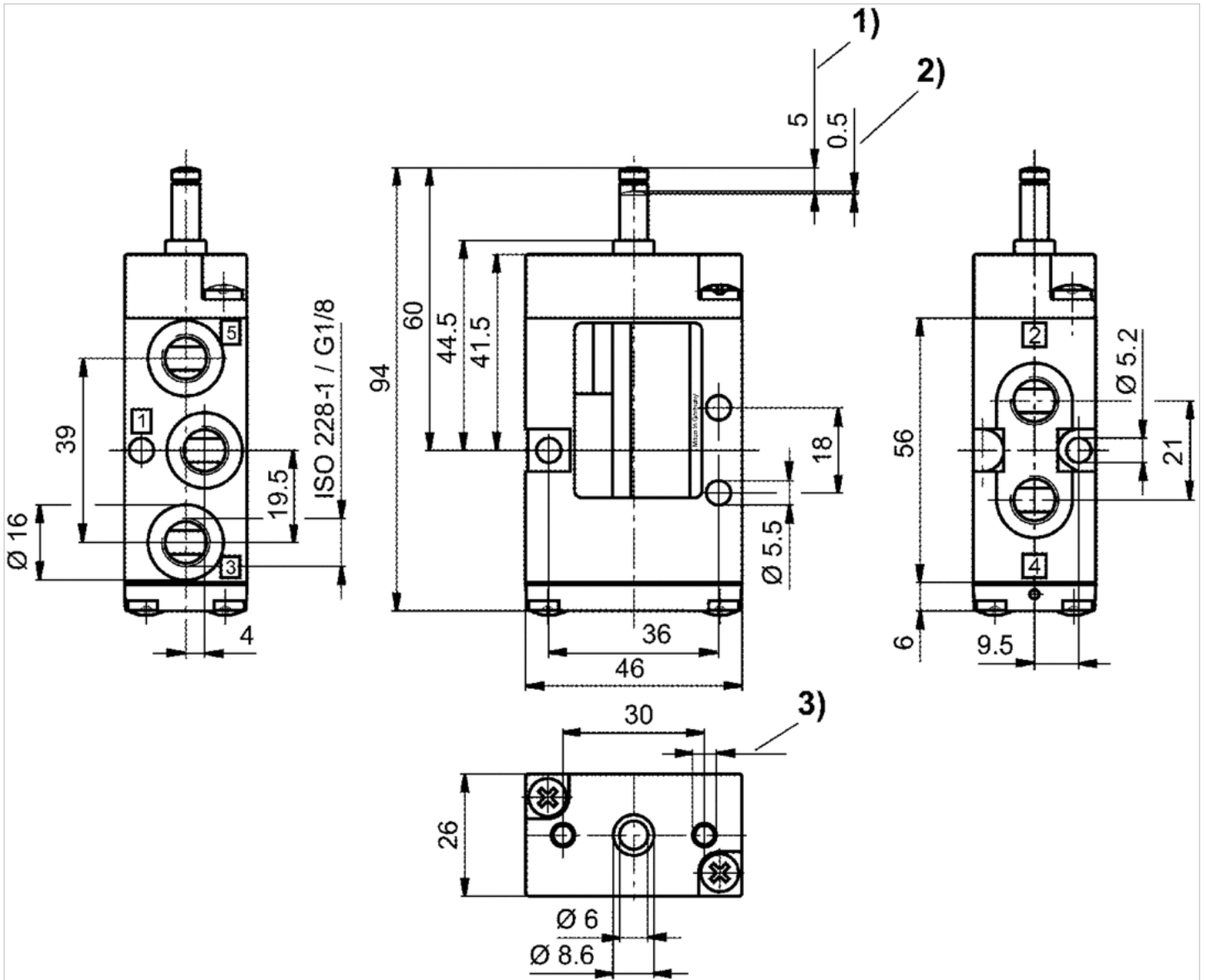
技术信息

材料	
外壳	压铸锌, 聚酰胺(尼龙), 增强型玻璃纤维
密封	丙烯树胶
操作元件	不锈钢, 聚甲醛, 铝材, 塑料, 不锈钢

服务热线: 4006-918-366 传真: (86-532)585-10-365
 地址: 中国·青岛市重庆南路99号海尔云街甲3号楼7F 网址: <http://www.iaventics.com> Email: sales@bechnas.com

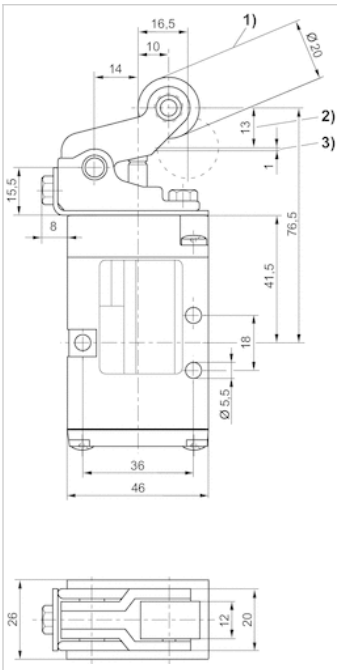
规格

规格 Fig. 1



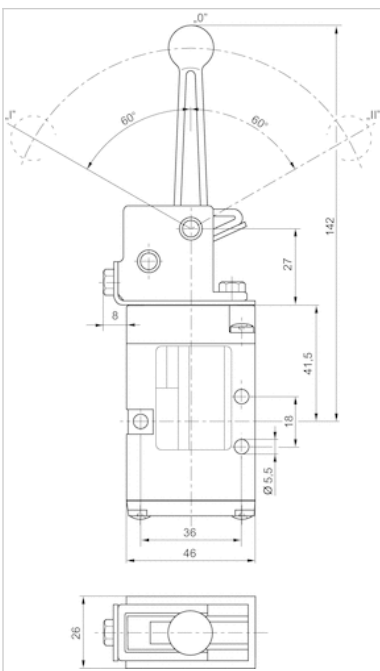
1) 行程 2) 过量行程 3) $\varnothing 4,5 - 12$ 深

规格 Fig. 2



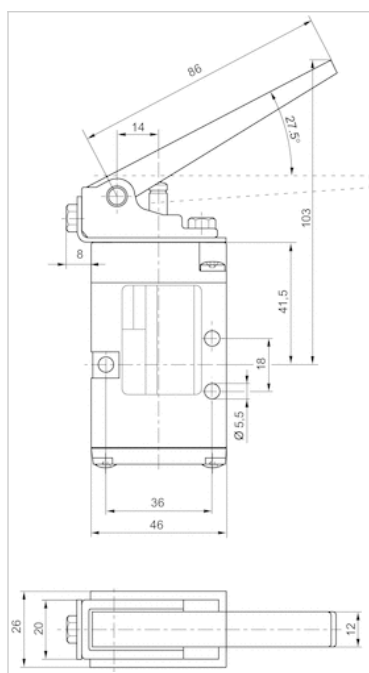
1) 滚轮的最大接近角度30° 2) 行程 3) 超行程

规格 Fig. 3



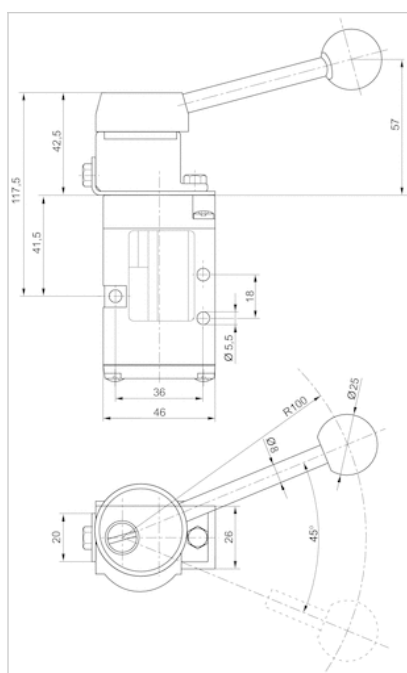
位置0: 初始位置, 位置 I: 带棘爪, 手动复位 II: 弹簧自动复位 位置

规格 Fig. 4

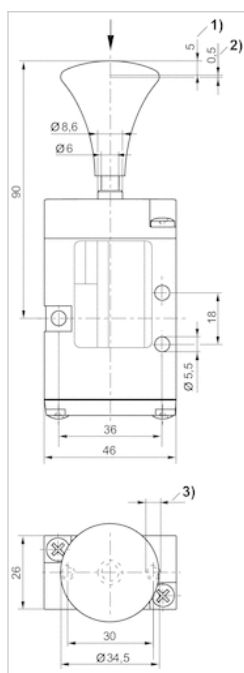


基础阀尺寸应用于所有驱动方式

规格 Fig. 5



规格 Fig. 6



1) 行程 2) 过量行程 3) $\text{Ø} 4,5 - 12$ 深

二位三通换向阀, 系列 CD04 - inch

- Qn = 900 l/min
- 压缩空气 接口 出口 1/8-27 NPTF
- 单线圈
- 管式连接



结构特点	滑阀, 正重叠
操作	机械式
压缩空气接口处的规格	根据ANSI B1.20.3
换向原理	3/2
密封原理	软密封
额定流量Qn	900 l/min
工作压力范围	-0,95 ... 10 bar
最低 / 最高环境温度	-20 ... 65 °C
介质温度范围	-20 ... 65 °C
介质	压缩空气
颗粒大小 max.	50 µm
压缩空气中的含油量	0 ... 1 mg/m ³
重量	见下表

技术数据

物料号		操作元件	结构	压缩空气连接			操作力 最小
				输入	输出	排气	
R412013026		冲杆	NC, 常开	1/8-27 NPTF	1/8-27 NPTF	1/8-27 NPTF	60 N
R412013021		滚轮	NC, 常开	1/8-27 NPTF	1/8-27 NPTF	1/8-27 NPTF	30 N
R412013022		滚轮	NC, 常开	1/8-27 NPTF	1/8-27 NPTF	1/8-27 NPTF	30 N
R412013025		手柄, 带定位, 不带定位	NC, 常开	1/8-27 NPTF	1/8-27 NPTF	1/8-27 NPTF	15 N
R412013023		手柄	NC, 常开	1/8-27 NPTF	1/8-27 NPTF	1/8-27 NPTF	15 N
R412013024		转把, 带定位	NC, 常开	1/8-27 NPTF	1/8-27 NPTF	1/8-27 NPTF	15 N
R412013027		按钮	NC, 常开	1/8-27 NPTF	1/8-27 NPTF	1/8-27 NPTF	60 N

物料号	材料操作单元	重量	图片
R412013026	不锈钢	0,23 kg	Fig. 1
R412013021	聚甲醛	0,29 kg	Fig. 2
R412013022	不锈钢	0,29 kg	Fig. 2
R412013025	聚甲醛	0,32 kg	Fig. 3
R412013023	铝材	0,29 kg	Fig. 4
R412013024	不锈钢, 塑料	0,5 kg	Fig. 5
R412013027	聚甲醛	0,25 kg	Fig. 6

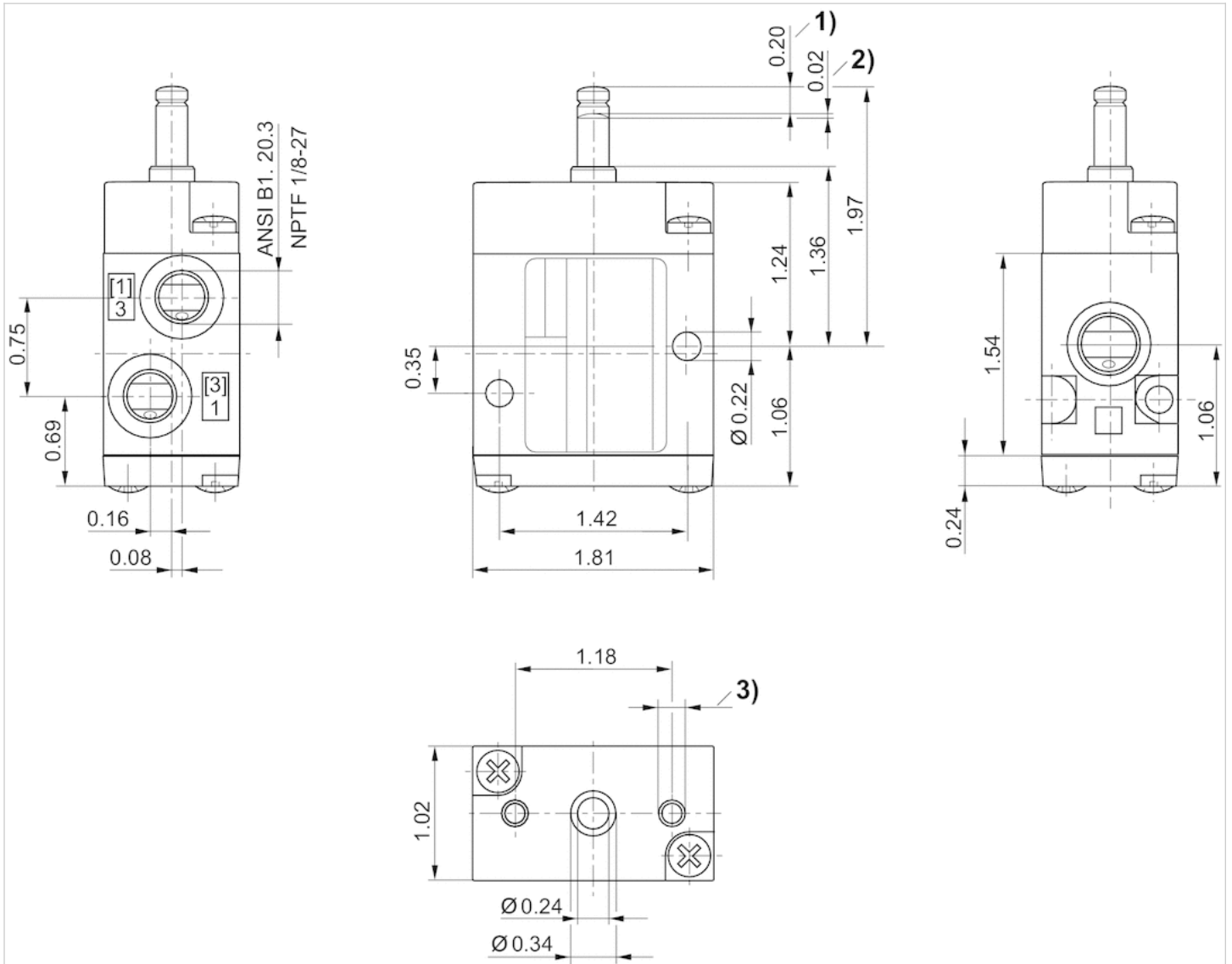
6 bar、 $\Delta p = 1$ bar 时的额定流量 Qn

技术信息

材料	
操作元件	不锈钢, 聚甲醛, 铝材, 不锈钢, 塑料

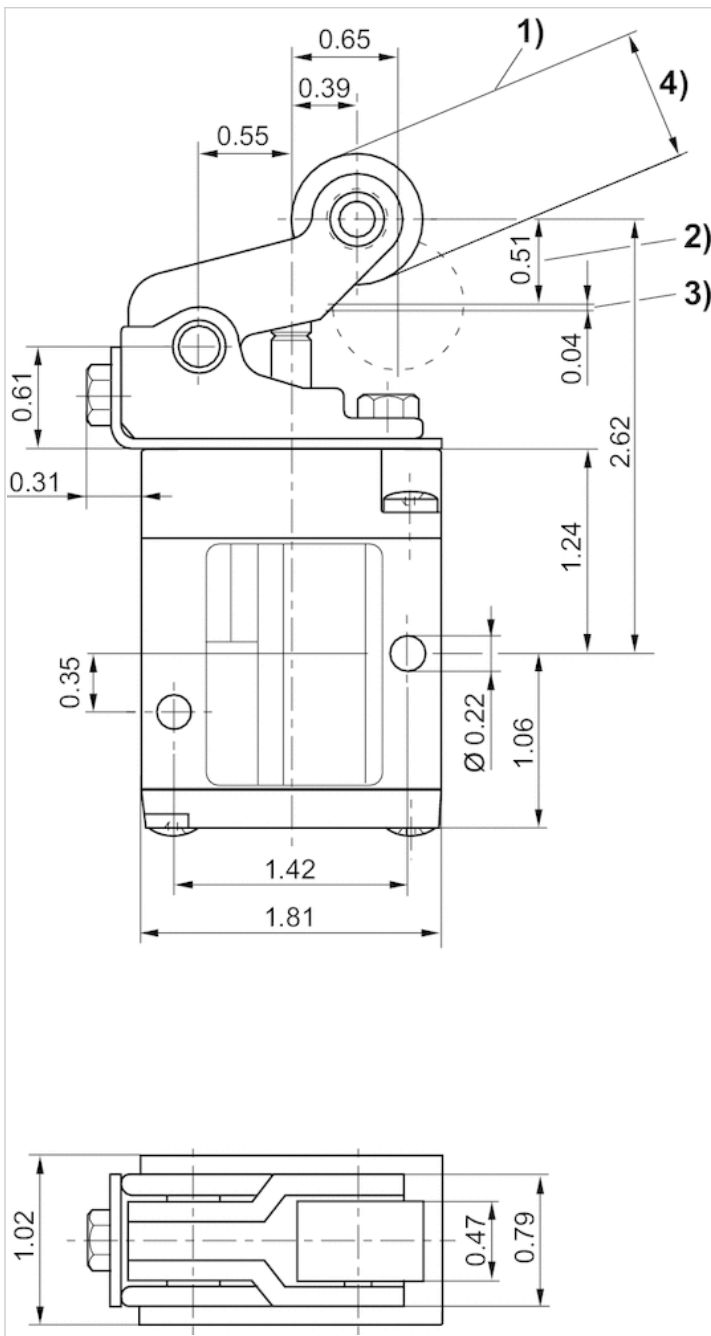
规格

尺寸按英寸 Fig. 1 阀体



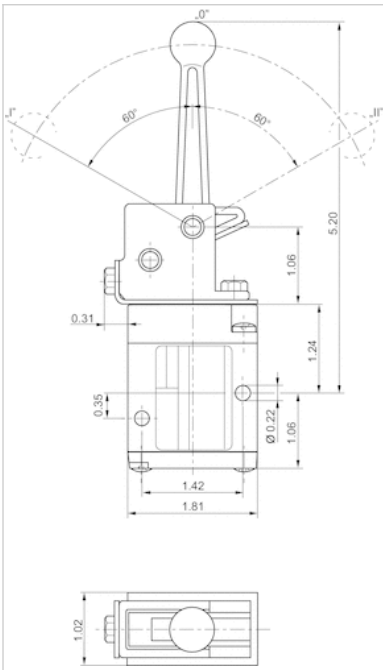
1) 行程 2) 过量行程 3) $\text{Ø} 0.18 - 0.47$ 深

尺寸按英寸 Fig. 2



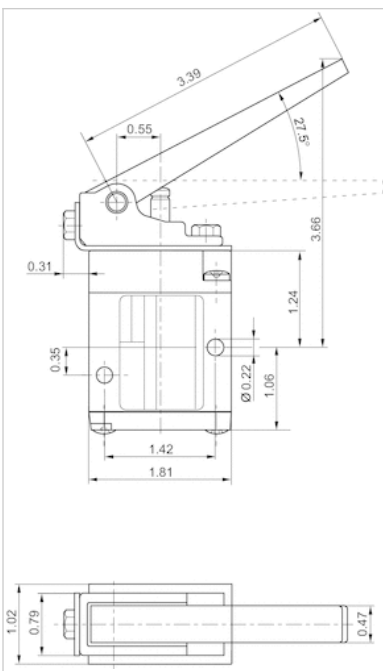
- 1) 滚轮的最大接近角度30° 2) 行程 3) 超行程
 4) R412013021: Ø 0,79 (POM) / R412013022: Ø 0,75 (ST)

尺寸按英寸 Fig. 3



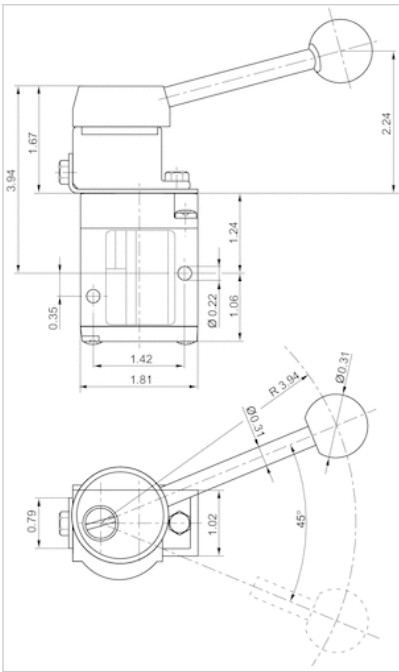
位置0: 初始位置, 位置 I: 带棘爪, 手动复位 II: 弹簧自动复位 位置

尺寸按英寸 Fig. 4



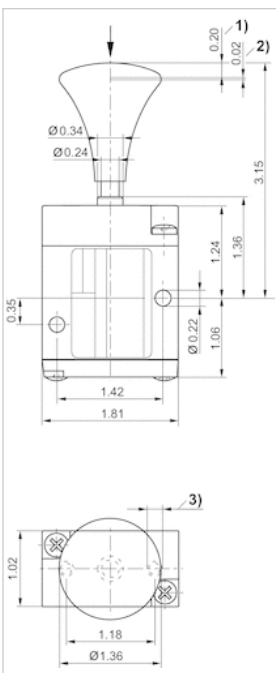
基础阀尺寸应用于所有驱动方式

尺寸按英寸 Fig. 5



基础阀尺寸应用于所有驱动方式

尺寸按英寸 Fig. 6



1) 行程 2) 过量行程 3) $\varnothing 0,18 - 0,47$ 深

二位五通换向阀, 系列 CD04 - inch

- Qn = 900 l/min
- 压缩空气 接口 出口 1/8-27 NPTF
- 单线圈
- 管式连接



结构特点	滑阀, 正重叠
操作	机械式
压缩空气接口处的规格	根据ANSI B1.20.3
换向原理	5/2
密封原理	软密封
额定流量Qn	900 l/min
工作压力范围	-0,95 ... 10 bar
最低 / 最高环境温度	-20 ... 65 °C
介质温度范围	-20 ... 65 °C
介质	压缩空气
颗粒大小 max.	50 µm
压缩空气中的含油量	0 ... 1 mg/m ³
重量	见下表

技术数据

物料号	操作元件	压缩空气连接			操作力 最小
		输入	输出	排气	
R412013032	 冲杆	1/8-27 NPTF	1/8-27 NPTF	1/8-27 NPTF	70 N
R412013028	 滚轮	1/8-27 NPTF	1/8-27 NPTF	1/8-27 NPTF	35 N
R412013031	 手柄, 带定位, 不带定位	1/8-27 NPTF	1/8-27 NPTF	1/8-27 NPTF	15 N
R412013029	 手柄	1/8-27 NPTF	1/8-27 NPTF	1/8-27 NPTF	60 N
R412013030	 转把, 带定位	1/8-27 NPTF	1/8-27 NPTF	1/8-27 NPTF	20 N
R412013033	 按钮	1/8-27 NPTF	1/8-27 NPTF	1/8-27 NPTF	70 N

物料号	材料操作单元	重量	图片
R412013032	不锈钢	0,29 kg	Fig. 1
R412013028	聚甲醛	0,35 kg	Fig. 2
R412013031	聚甲醛	0,38 kg	Fig. 3
R412013029	铝材	0,36 kg	Fig. 4
R412013030	不锈钢, 塑料	0,56 kg	Fig. 5
R412013033	聚甲醛	0,32 kg	Fig. 6

6 bar、 $\Delta p = 1$ bar 时的额定流量 Qn

技术信息

材料	
外壳	压铸锌, 聚酰胺(尼龙), 增强型玻璃纤维
密封	丙烯树胶
操作元件	不锈钢, 聚甲醛, 铝材, 不锈钢, 塑料



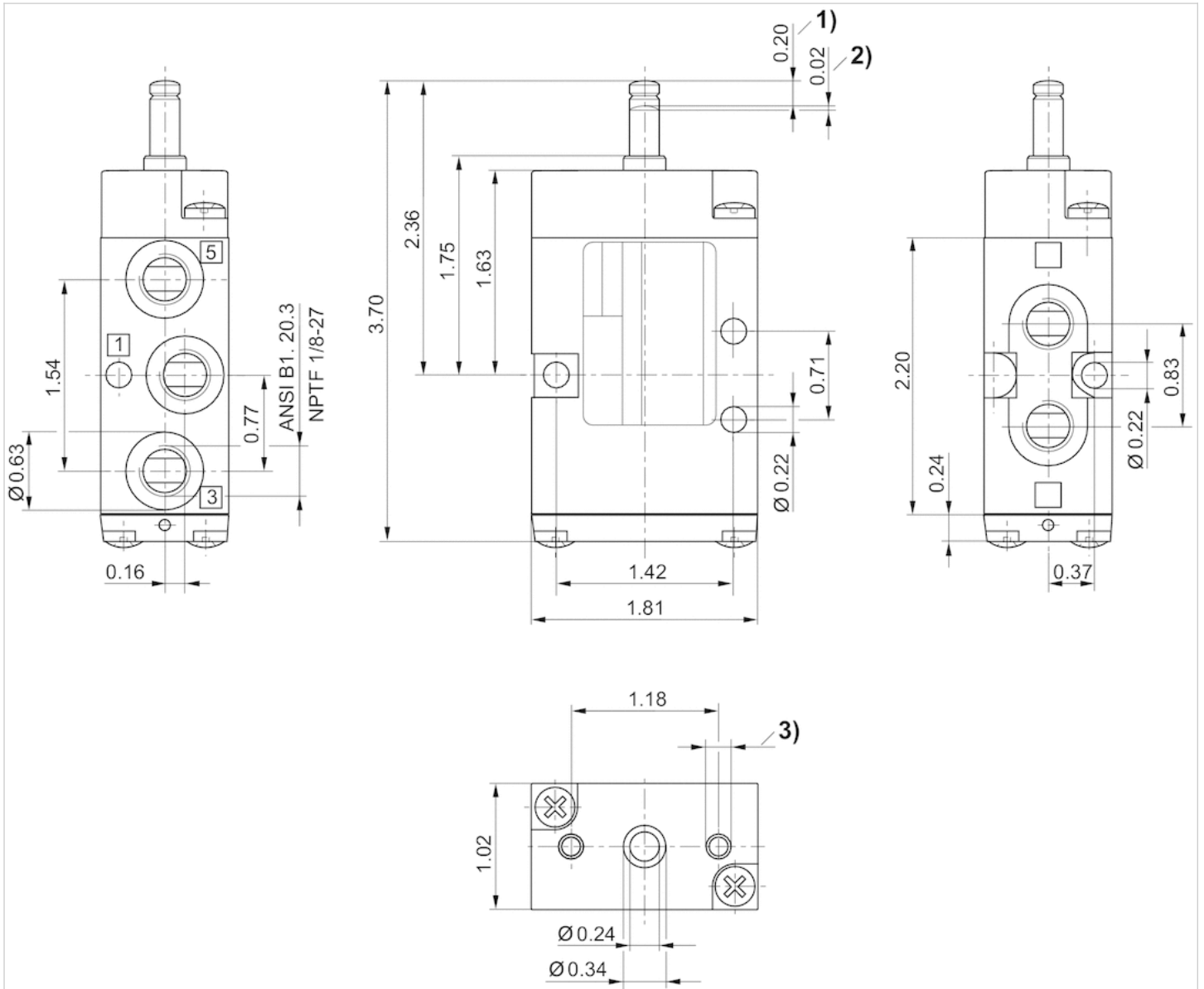
青岛秉诚自动化设备有限公司
地址: 中国 青岛市重庆南路99号海尔云街甲3号楼7F

服务热线: 4006-918-365
网址: <http://www.iaventics.com>

传真: (86-532)585-10-365
Email: sales@bechinas.com

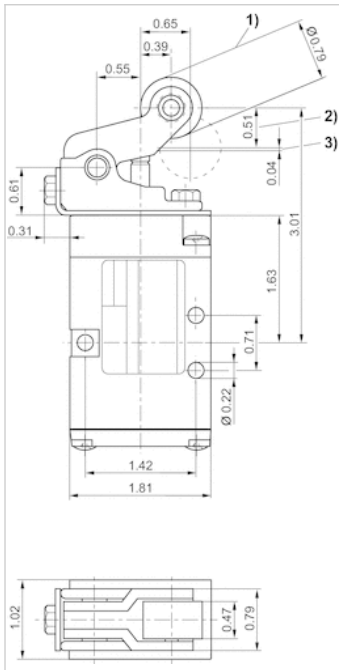
规格

尺寸按英寸 Fig. 1 阀体



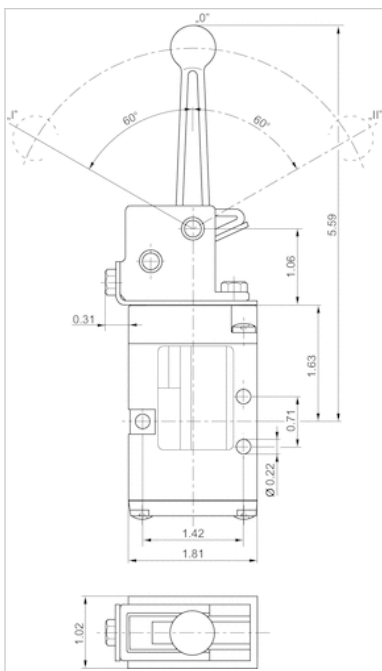
1) 行程 2) 过量行程 3) $\varnothing 0.18 - 0.47$ 深

尺寸按英寸 Fig. 2



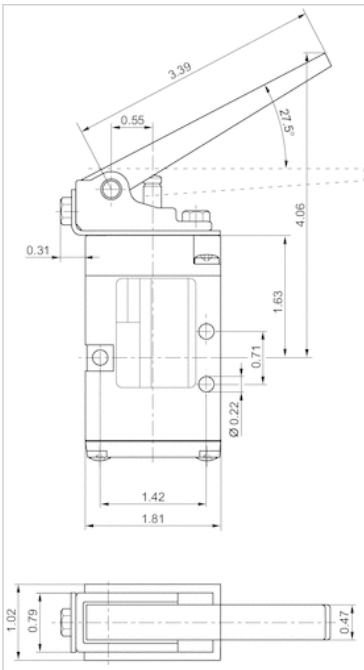
1) 滚轮的最大接近角度30° 2) 行程 3) 超行程

尺寸按英寸 Fig. 3

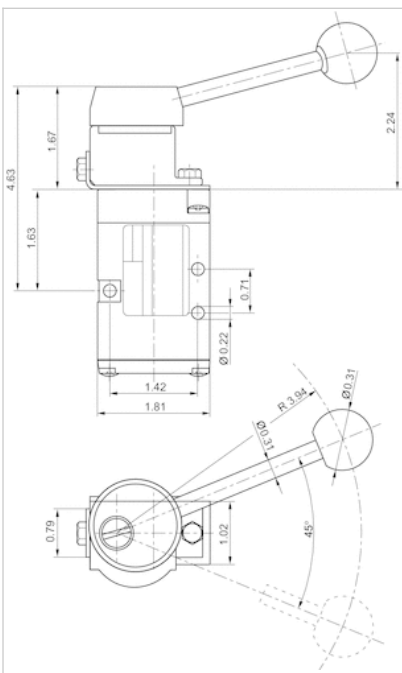


位置0: 初始位置, 位置 I: 带棘爪, 手动复位 II: 弹簧自动复位 位置

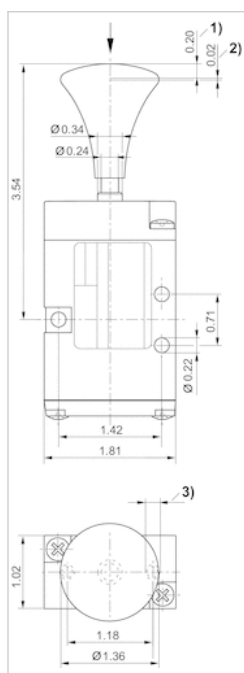
尺寸按英寸 Fig. 4



尺寸按英寸 Fig. 5



尺寸按英寸 Fig. 6



1) 行程 2) 过量行程 3) \varnothing 0,18 - 0,47深

阀连接器，CON-VP 系列

- 多针插头, B 型, 2+E, 呈 弯角, 90°
- ISO 6952
- 未屏蔽
- 带发光二极管 黄色, 红色, 红色



连接类型	螺钉
最低 / 最高环境温度	-25 ... 50 °C
额定电压	见下表
防护等级	IP65
拧紧螺栓的最小扭力	0,4 Nm
重量	0,02 kg

技术数据

物料号		额定电压	电流, 最大值	保护电路	电极数目	发光二极管状态显示
1834484096		300 V, DC	10 A	-	2+E	-
1834484104		24 V, AC/DC	-	Z-二极管	2+E	黄色
1834484105		110 V, AC	-	可变电阻	2+E	红色, 红色
1834484106		230 V, AC	-	可变电阻	2+E	红色, 红色

物料号	可连接的电缆的最小/最大直径	密封	图片
1834484096	5 / 8 mm	天然橡胶 / 丁二烯橡胶	Fig. 1
1834484104	6 / 8 mm	硅有机橡胶	Fig. 2
1834484105	6 / 8 mm	硅有机橡胶	Fig. 2
1834484106	6 / 8 mm	硅有机橡胶	Fig. 2

表层密封, 密封垫圈

技术信息

规定的保护等级只适用于已安装和检查的状态。

技术信息

材料	
密封	天然橡胶 / 丁二烯橡胶, 硅有机橡胶

规格

Fig. 1

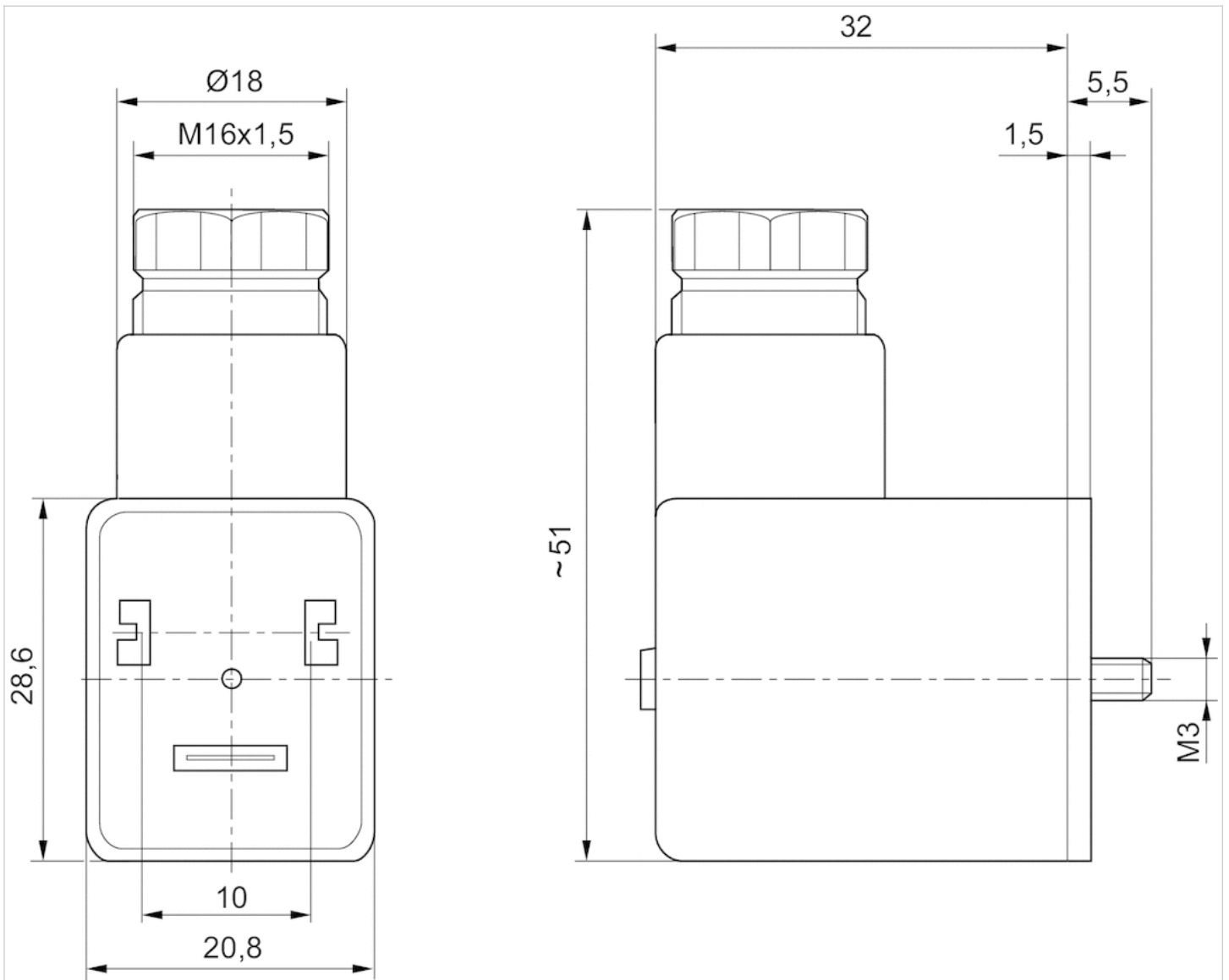
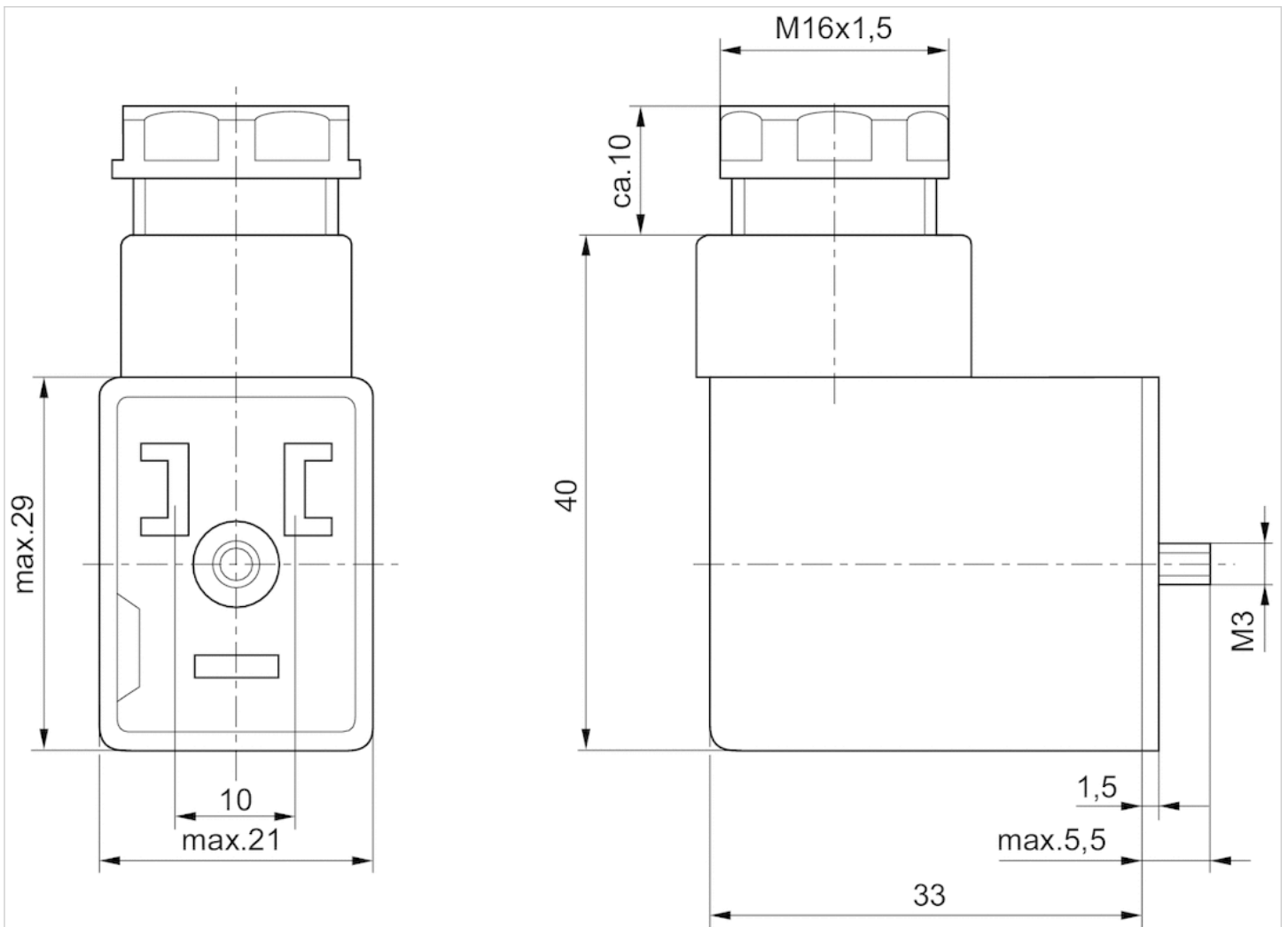


Fig. 2

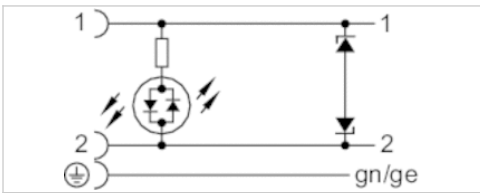


阀连接器，CON-VP 系列

- 多针插头, B 型, 2+E, 呈 弯角, 90°
- 开放式电缆终端, 3-针
- 带电缆
- 未屏蔽



最低 / 最高环境温度	-20 ... 80 °C
额定电压	24 V, AC/DC
防护等级	IP67
保护电路	Z-二极管
导线截面	0,75 mm ²
拧紧螺栓的最小扭力	0,4 Nm
重量	见下表



技术数据

物料号	电流, 最大值	电极数目	发光二极管状态显示	芯数	电缆直径-Ø	电缆长度	重量	图片
1834484152	10 A	2+E	黄色	3	5,9 mm	3 m	0,2 kg	Fig. 1
1834484153	10 A	2+E	黄色	3	5,9 mm	3 m	0,2 kg	Fig. 2
1834484154	10 A	2+E	黄色	3	5,9 mm	5 m	0,31 kg	Fig. 1
1834484155	10 A	2+E	黄色	3	5,9 mm	5 m	0,31 kg	Fig. 2

供货包括密封件

技术信息

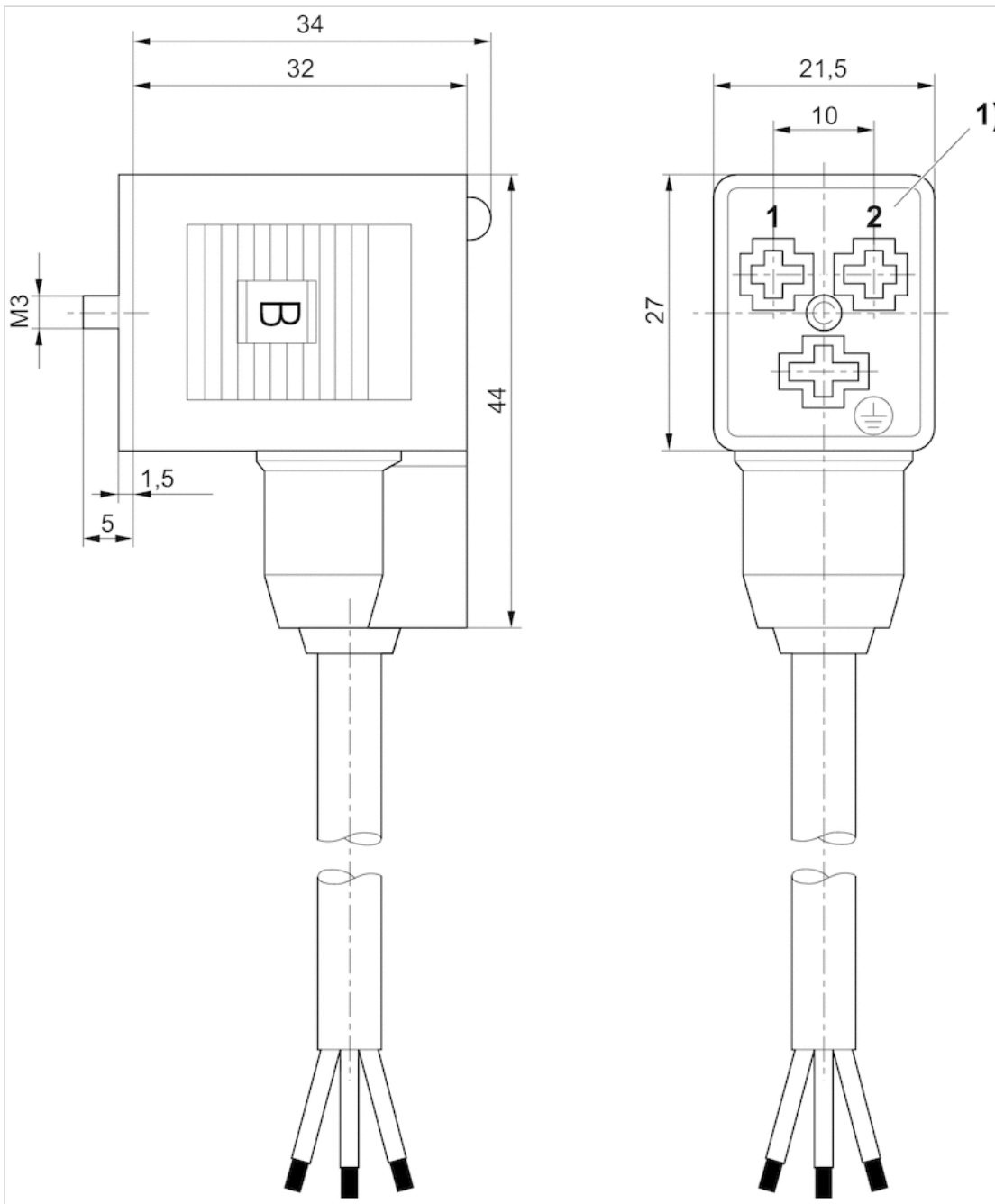
规定的保护等级只适用于已安装和检查的状态。

技术信息

材料	
密封	天然橡胶 / 丁二烯橡胶
电缆外皮	聚氯乙烯

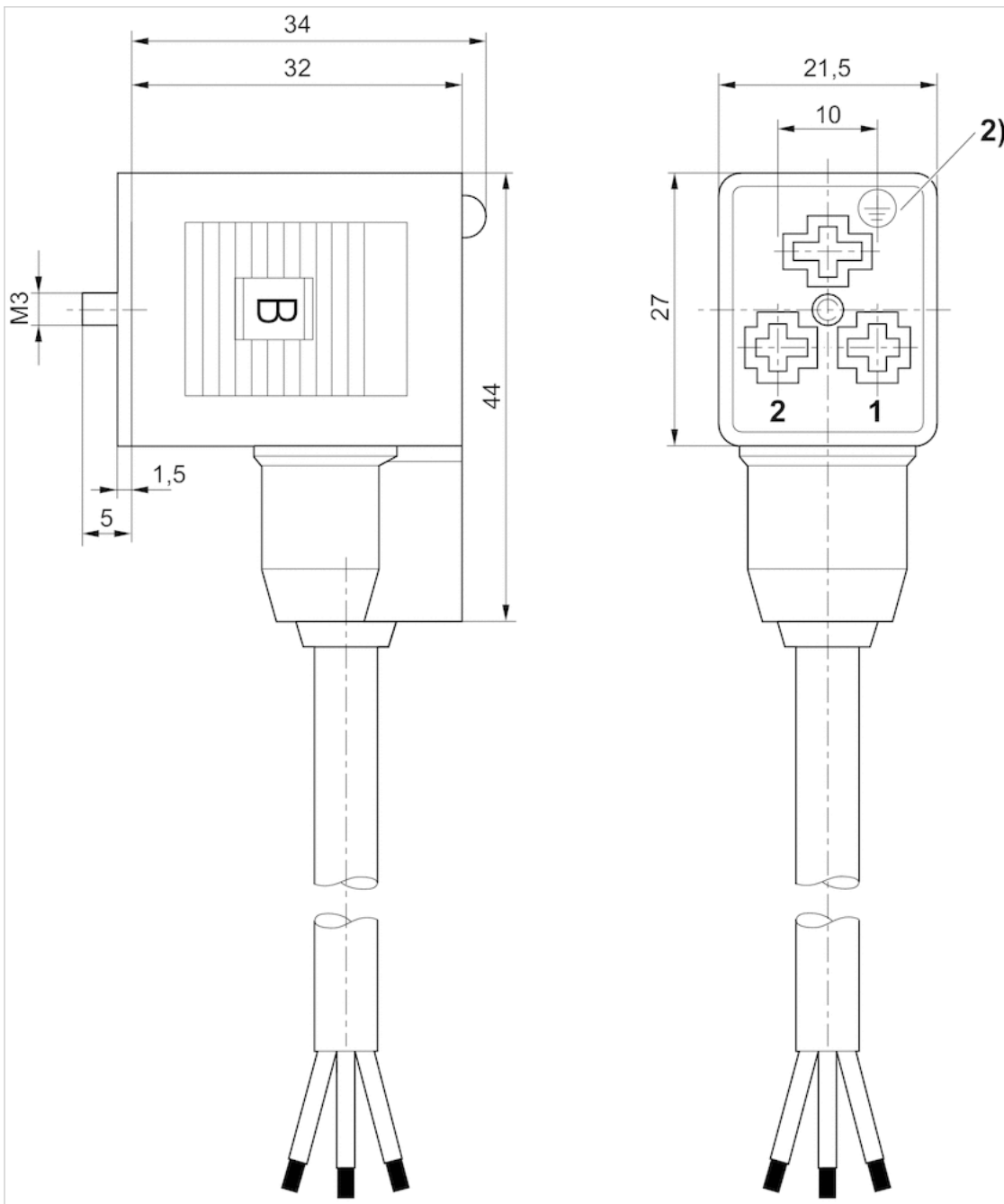
规格

Fig. 1



1) 0° 轴套插件

Fig. 2



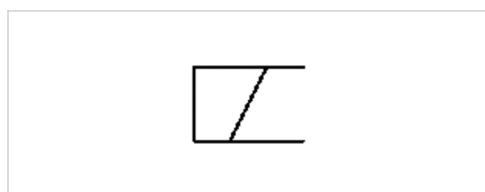
2) 180° 轴套插件

线圈, 系列 CO1

- B 型
- 线圈宽度 22 mm
- 功率 消耗,DC 2.6-5.9 W
- 保持
- 功率,AC 7.7-9.7 VA
- 接通 电源,AC 10.5-12.6 VA



标准化电路接口	EN 175301-803, B型
电路接口	多芯插头, 3-针
最低 / 最高环境温度	50 °C
防护等级,配有阀连接器/插头	IP65
暂载率ED	100 %
重量	0,07 kg



技术数据

物料号	额定电压	额定电压	额定电压	电压容许误差	电压容许误差	电压容许误差	功率 消耗
	DC	AC 50 Hz	AC 60 Hz	DC	AC 50 Hz	AC 60 Hz	DC
1824210245	24 V	-	-	-10% / +10%	-10% / +10%	-10% / +10%	2,6 W
1824210239	12 V	24 V	24 V	-10% / +10%	-10% / +10%	-10% / +10%	5,5 W
1824210243	24 V	48 V	48 V	-10% / +10%	-10% / +10%	-10% / +10%	4,8 W
1824210241	48 V	-	-	-10% / +10%	-10% / +10%	-10% / +10%	5 W
1824210237	60 V	110 V	110 V	-10% / +10%	-10% / +10%	-10% / +10%	5,9 W
1824210235	110 V	220 V	230 V	-10% / +10%	-10% / +10%	-10% / +10%	4,9 W

物料号	保持功率	保持功率	接通 电源	接通 电源	兼容性目录
	AC 50 Hz	AC 60 Hz	AC 50 Hz	AC 60 Hz	
1824210245	-	-	-	-	13
1824210239	8,9 VA	7,3 VA	12 VA	9,9 VA	14
1824210243	7,7 VA	6,2 VA	10,5 VA	9,4 VA	14
1824210241	-	-	-	-	14
1824210237	8,4 VA	6,8 VA	11 VA	9,4 VA	14
1824210235	9,7 VA	7,9 VA	12,6 VA	10,2 VA	14

技术信息

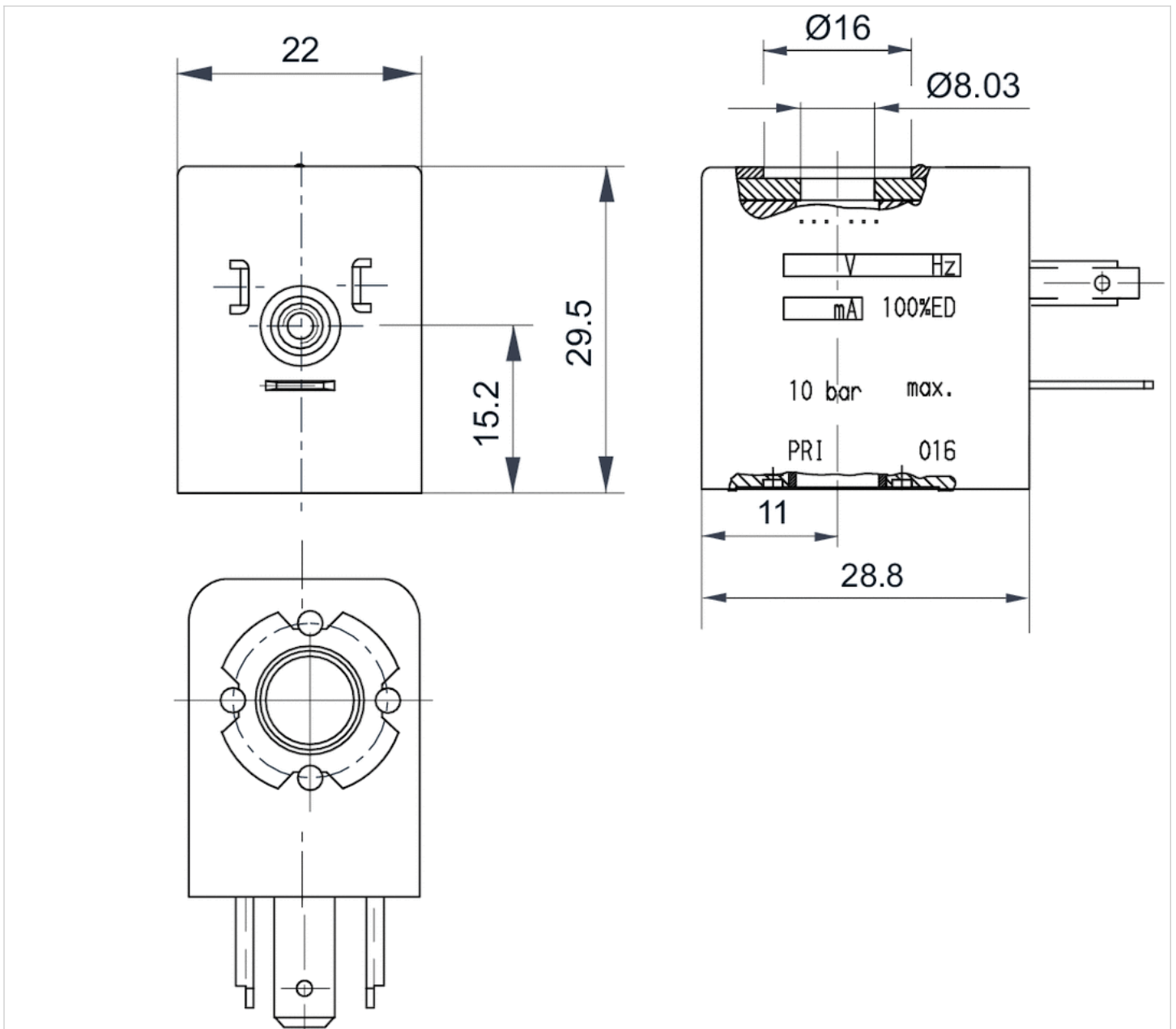
材料

外壳

热塑性橡胶

规格

规格

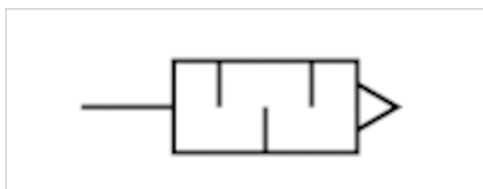


消音器，系列 SI1

- 青铜烧结制成



工作压力范围	0 ... 10 bar
最低 / 最高环境温度	-25 ... 80 °C
介质	压缩空气
声压级	75 dB
重量	0,01 kg
备注	流量特征曲线请参见“示意图”。



技术数据

物料号	压缩空气连接	流量	供货数量
		Qn	
1827000000	G 1/8	1623 l/min	10 件

每件数的重量

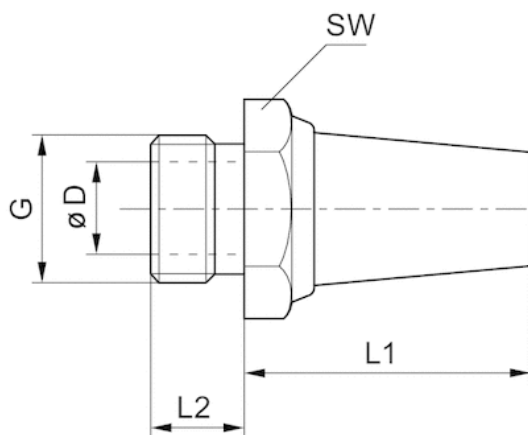
额定流量 Qn 在 p1 = 6 巴（绝对）时自由流出。在 6 巴 时以相对大气压 1 m 的间距测量声压级

技术信息

材料	
消音器	青铜烧结制成
螺纹	黄铜

规格

规格

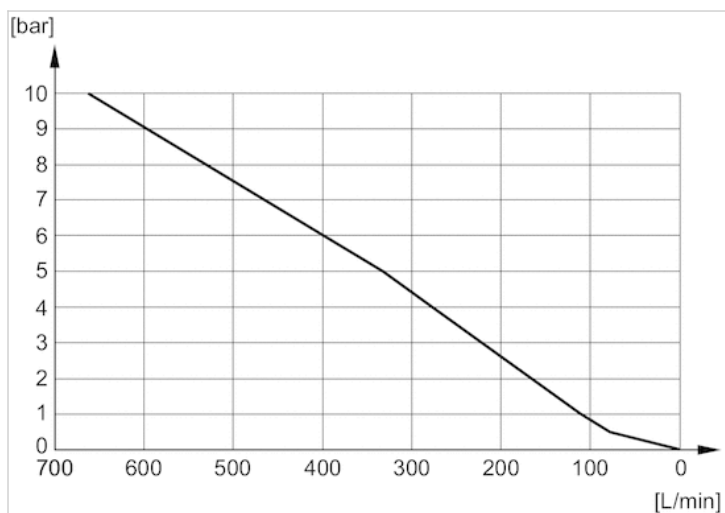


规格

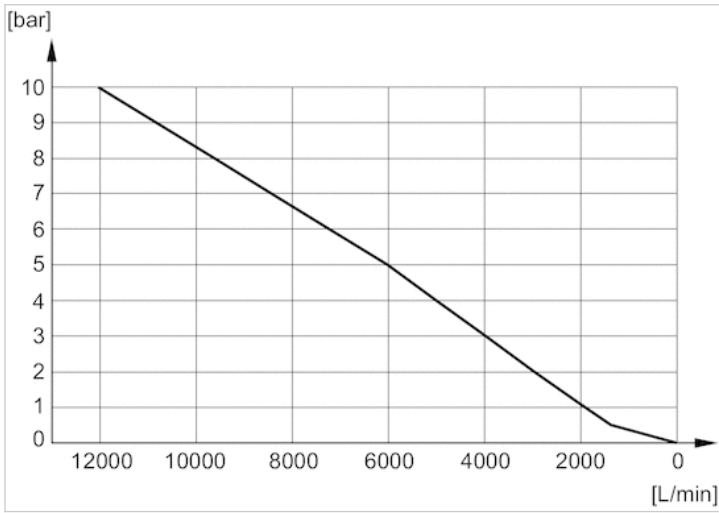
物料号	接口 G	SW	Ø D	L1	L2
1827000000	G 1/8	13	6	18	6

配图

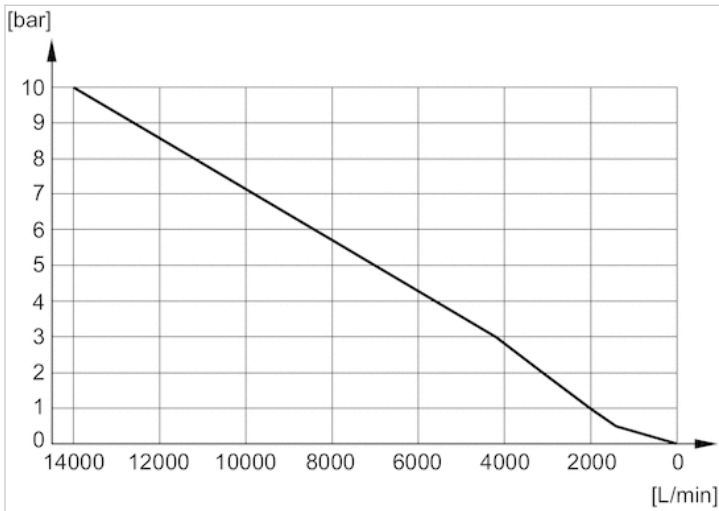
流量曲线 1827000006



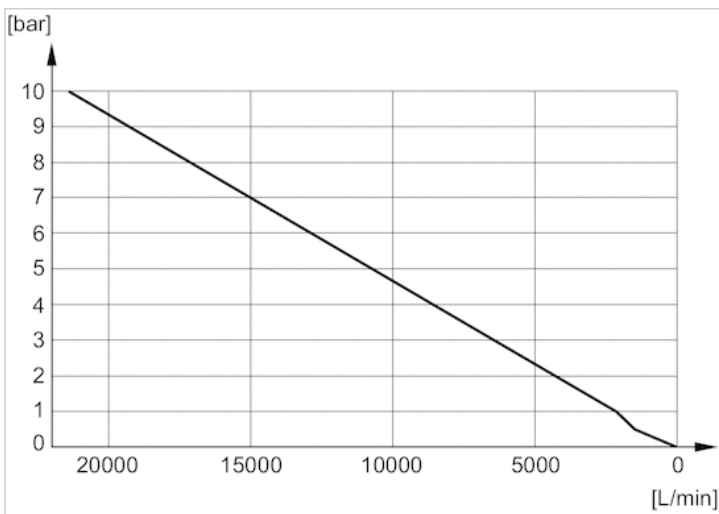
流量曲线 1827000003



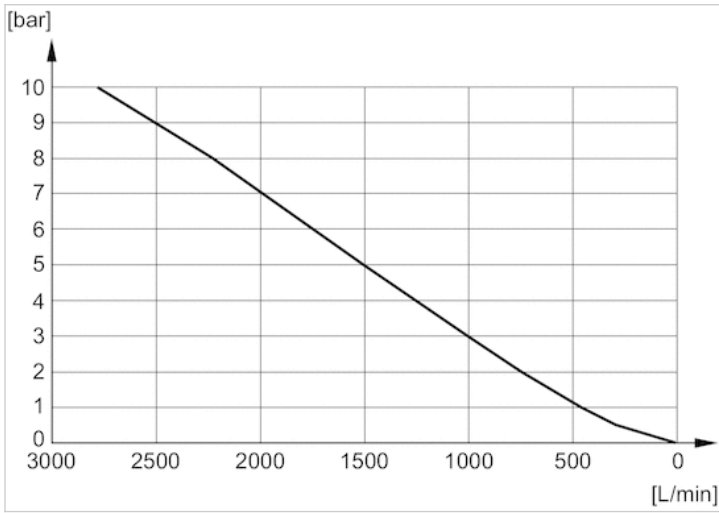
流量曲线 1827000004



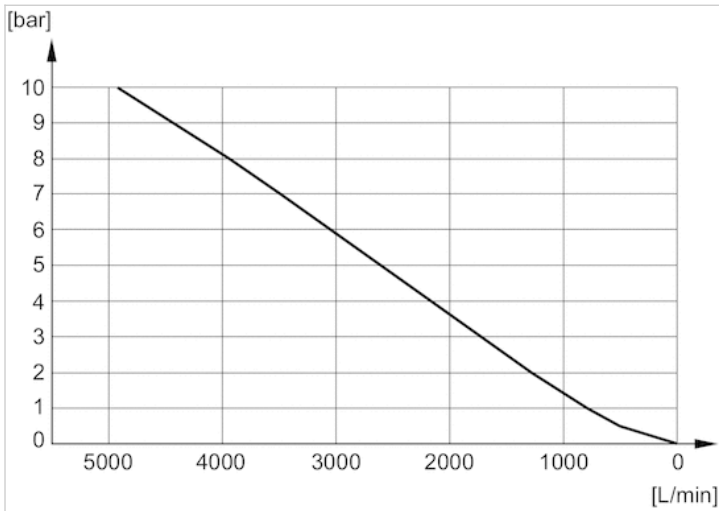
流量曲线 1827000005



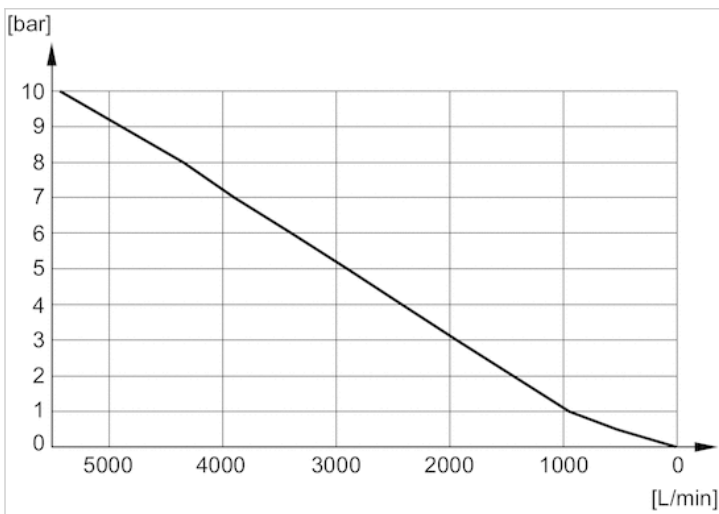
流量曲线 5324001110



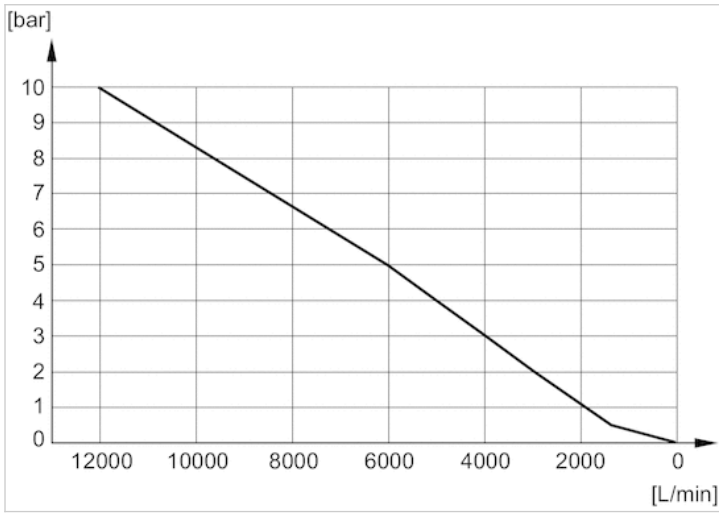
流量曲线 5324001170



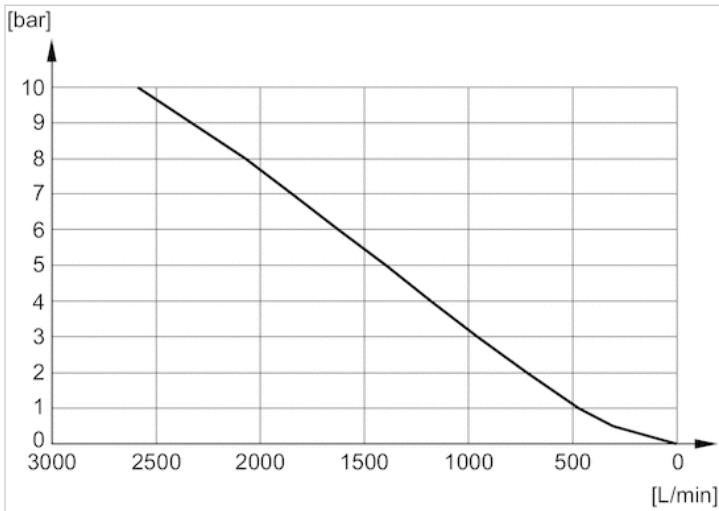
流量曲线 5324001120



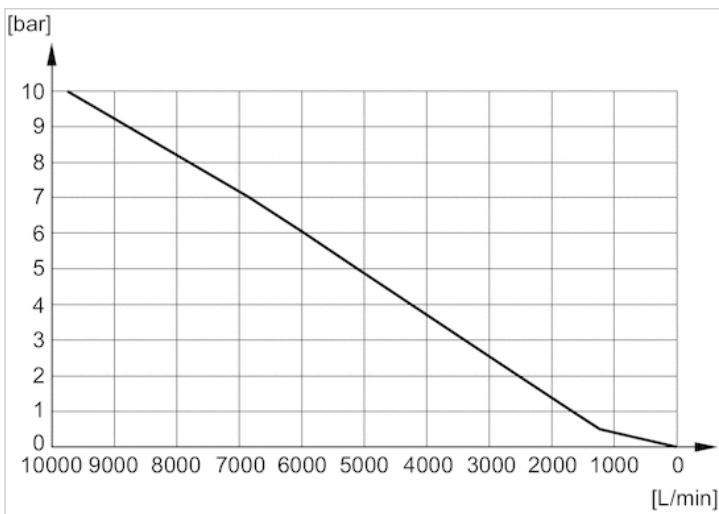
流量曲线 5324001140



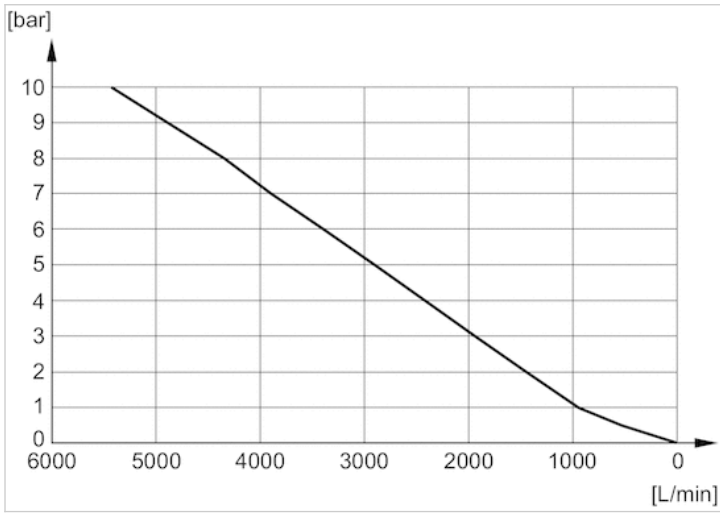
流量曲线 1827000000



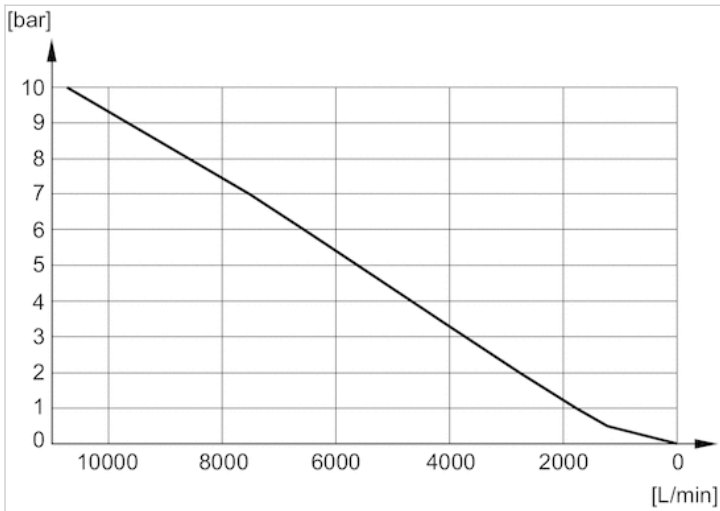
流量曲线 R412004817



流量曲线 1827000001



流量曲线 1827000002

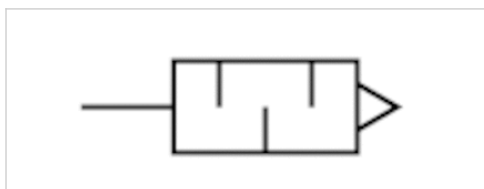


消音器，系列 SI1

- 青铜烧结制成



工作压力范围	0 ... 10 bar
最低 / 最高环境温度	-25 ... 80 °C
介质	压缩空气
声压级	85 dB
重量	0,001 kg
备注	流量特征曲线请参见“示意图”。



技术数据

物料号	压缩空气连接	流量	供货数量
		Qn	
1827000031	G 1/8	700 l/min	10 件

每件数的重量

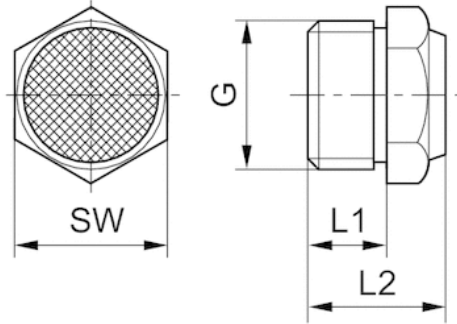
额定流量 Qn 在 p1 = 6 巴（绝对）时自由流出。在 6 巴 时以相对大气压 1 m 的间距测量声压级

技术信息

材料	
消音器	青铜烧结制成
螺纹	黄铜

规格

规格



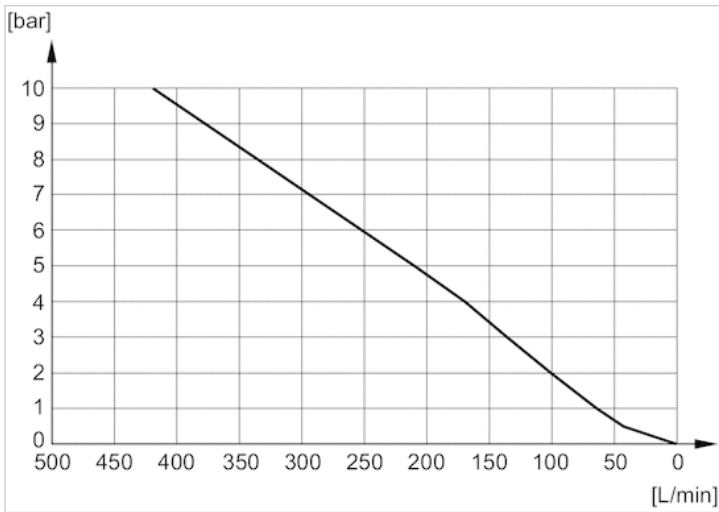
规格

物料号	接口 G	L1	L2	SW
1827000031	G 1/8	6	11.5	13

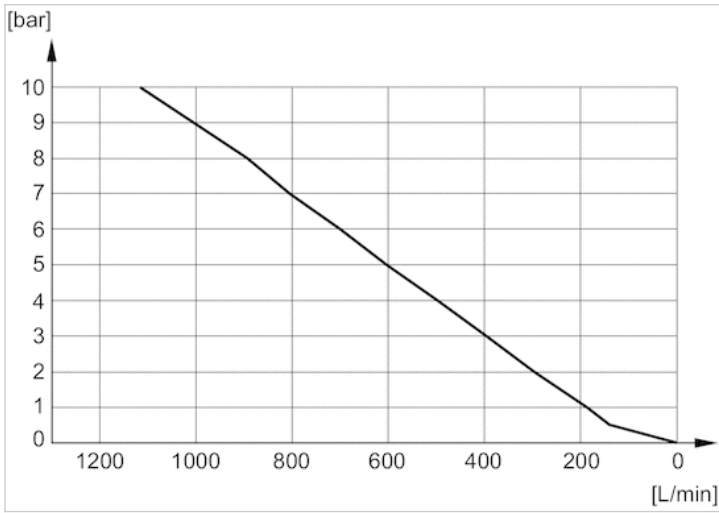
在 6 bar 时以 1 m 的间距测量声压级

配图

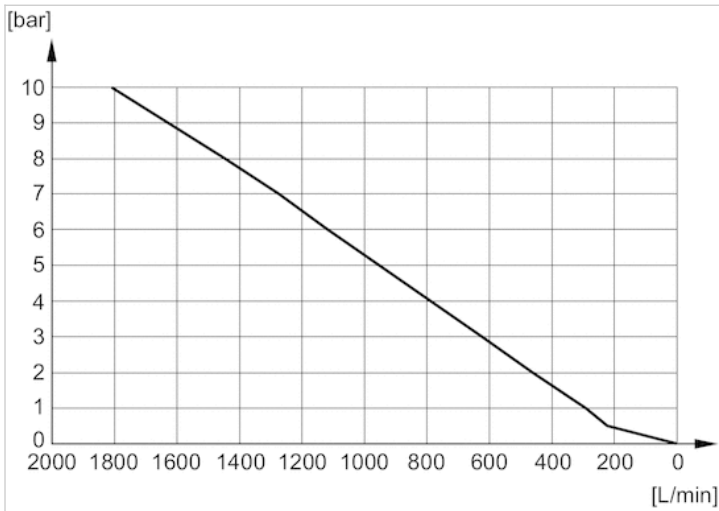
流量曲线 1827000032



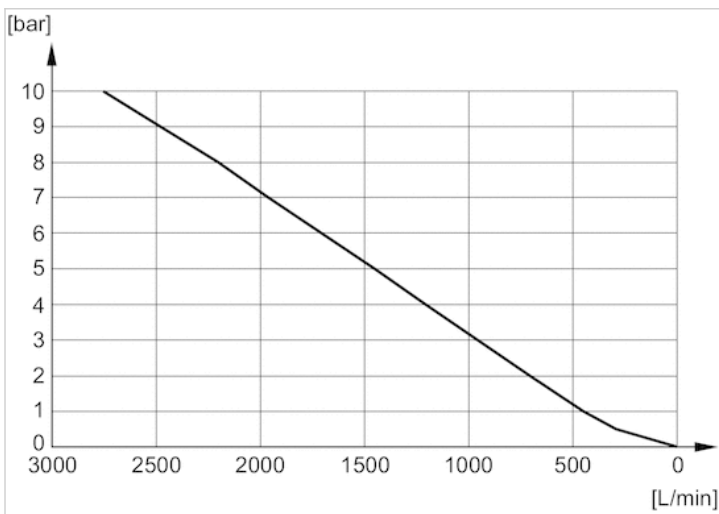
流量曲线 1827000031



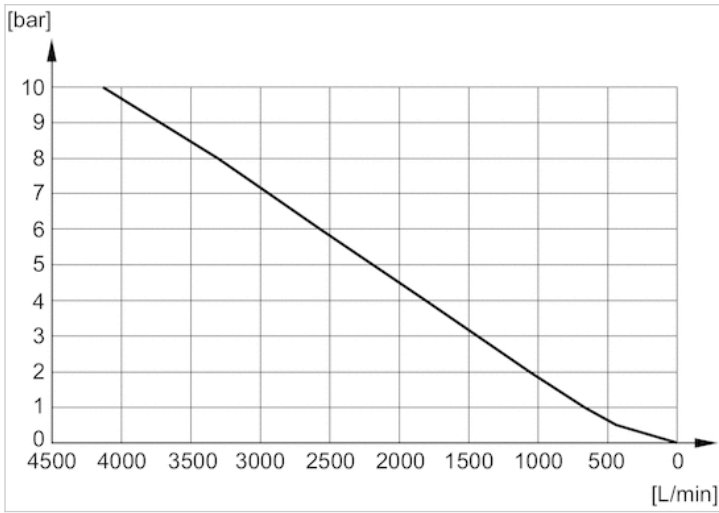
流量曲线 1827000033



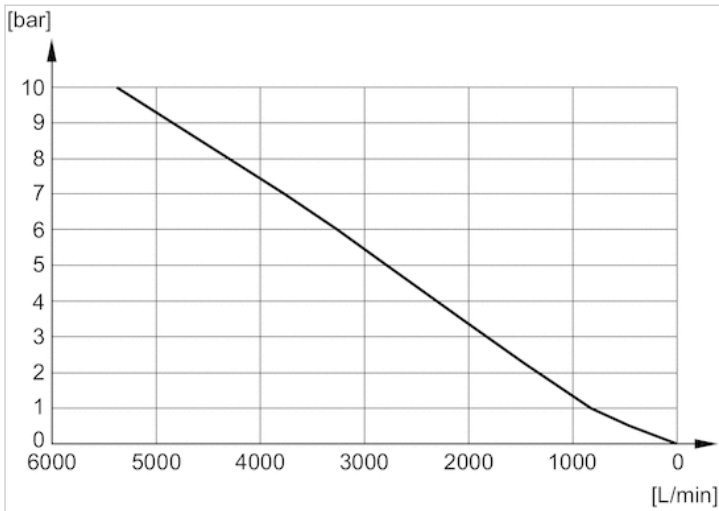
流量曲线 1827000034



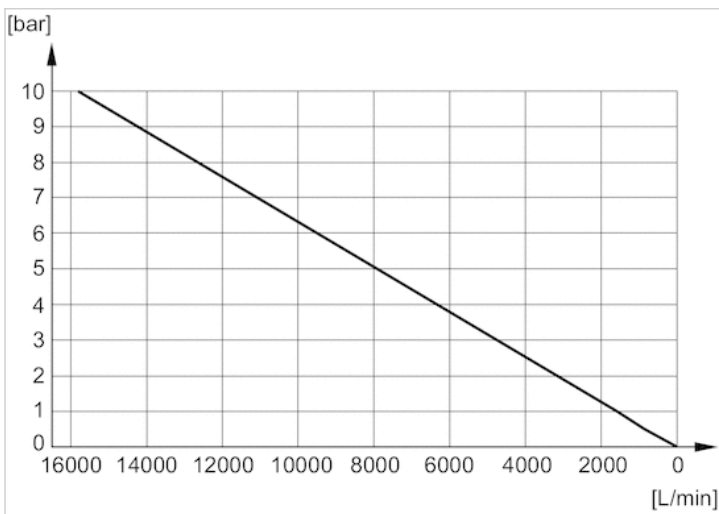
流量曲线 1827000035



流量曲线 8145003400



流量曲线 8145001000



消音器，系列 SI1

- 青铜烧结制成



工作压力范围

0 ... 10 bar

最低 / 最高环境温度

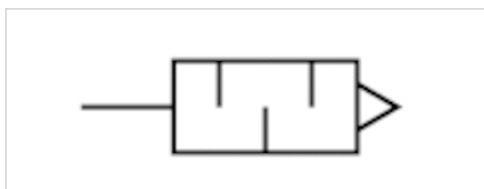
-25 ... 80 °C

介质

压缩空气

备注

流量特征曲线请参见“示意图”。



技术数据

物料号	压缩空气连接	流量	供货数量
		Qn	
1827430004	G 1/8	311 l/min	10 件

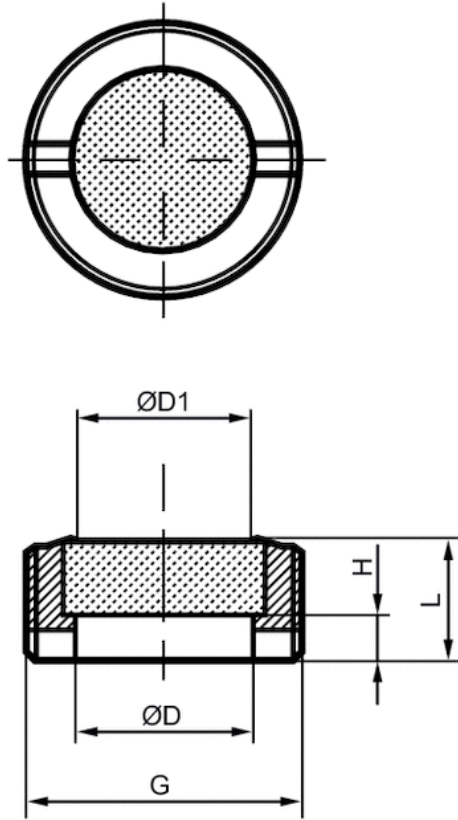
额定流量 Qn 在 p1 = 6 巴（绝对）时自由流出。在 6 巴 时以相对大气压 1 m 的间距测量声压级

技术信息

材料	
消音器	青铜烧结制成
螺纹	黄铜

规格

规格

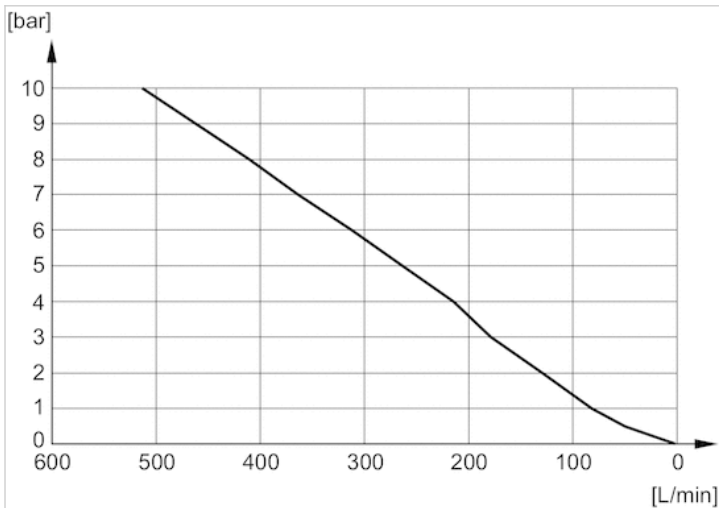


规格

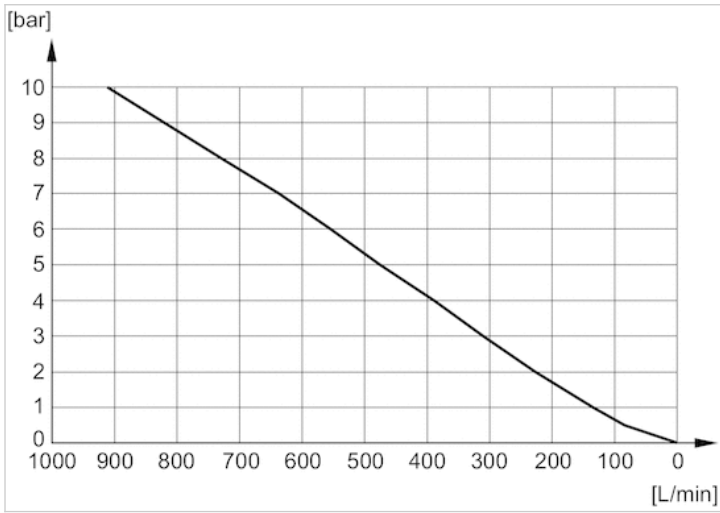
物料号	接口 G	Ø D	Ø D1	H	L
1827430004	G 1/8	6	5	2	4

配图

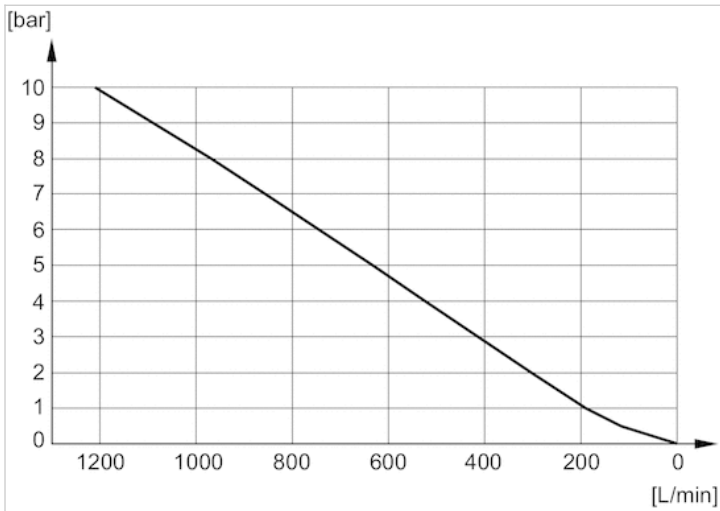
流量曲线 1827430004



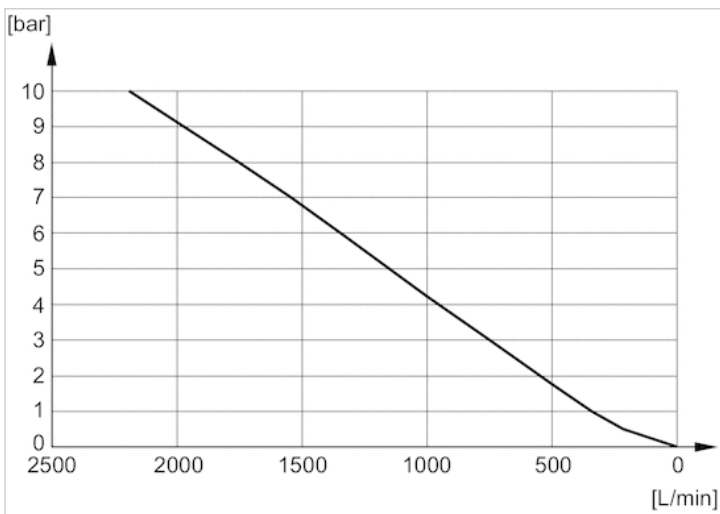
流量曲线 R414000155



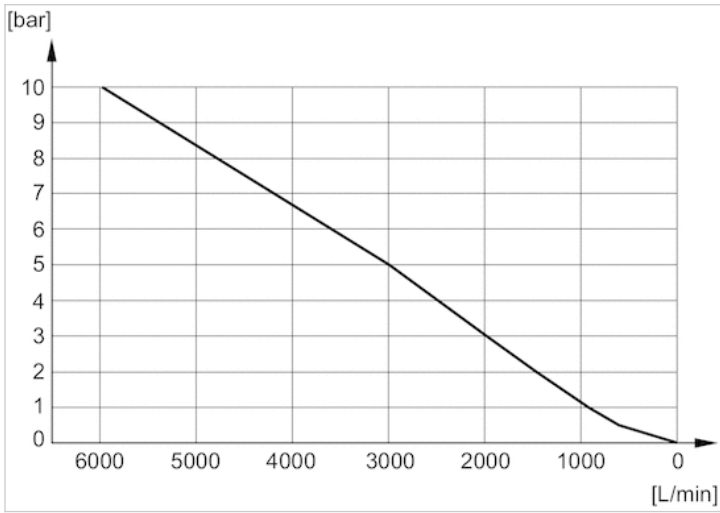
R412007875



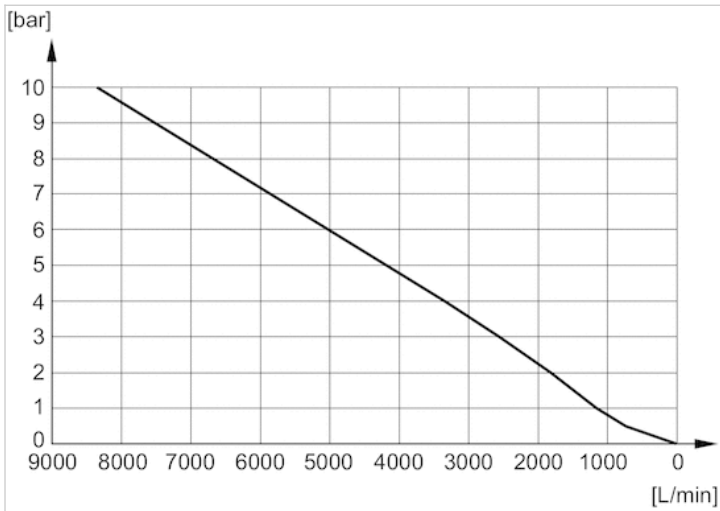
流量曲线 R412007876



流量曲线 R412007877



流量曲线 R412007878

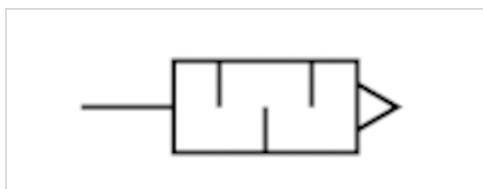


消音器，系列 SI1

- 聚乙烯



工作压力范围	0 ... 10 bar
最低 / 最高环境温度	-25 ... 80 °C
介质	压缩空气
声压级	78 dB
重量	0,002 kg
备注	流量特征曲线请参见“示意图”。



技术数据

物料号	压缩空气连接	流量	供货数量
		Qn	
1827000019	G 1/8	1560 l/min	5 件

每件数的重量

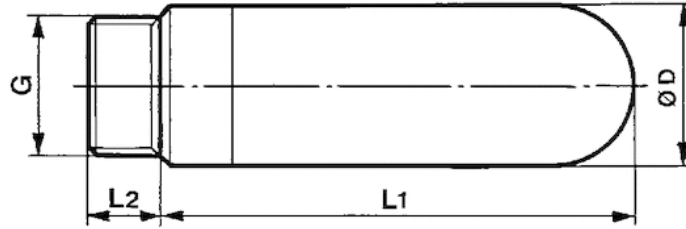
额定流量 Qn 在 p1 = 6 巴（绝对）时自由流出。在 6 巴 时以相对大气压 1 m 的间距测量声压级

技术信息

材料	
消音器	聚乙烯
螺纹	聚乙烯

规格

规格

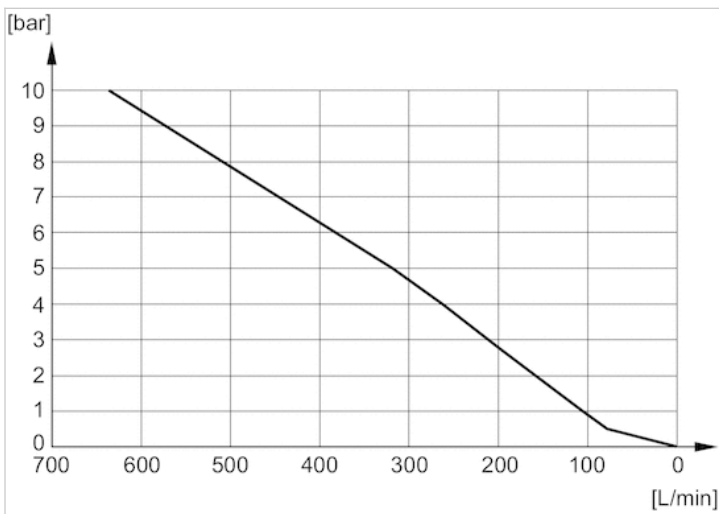


规格

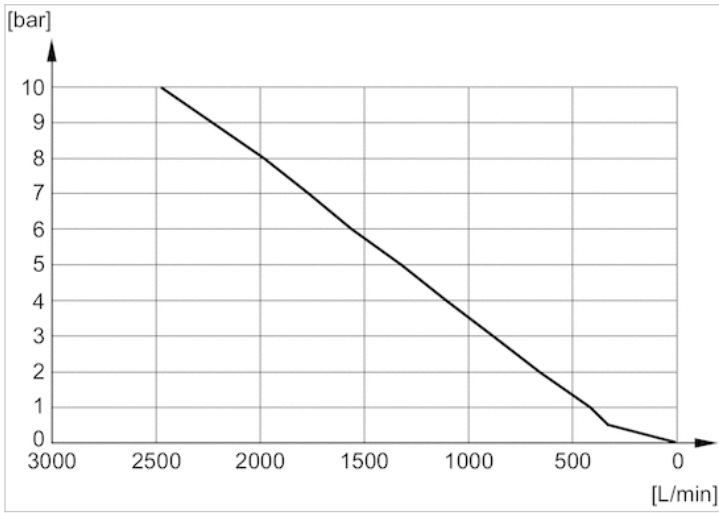
物料号	接口 G	Ø D	L1	L2
1827000019	G 1/8	12.5	28.5	5.5

配图

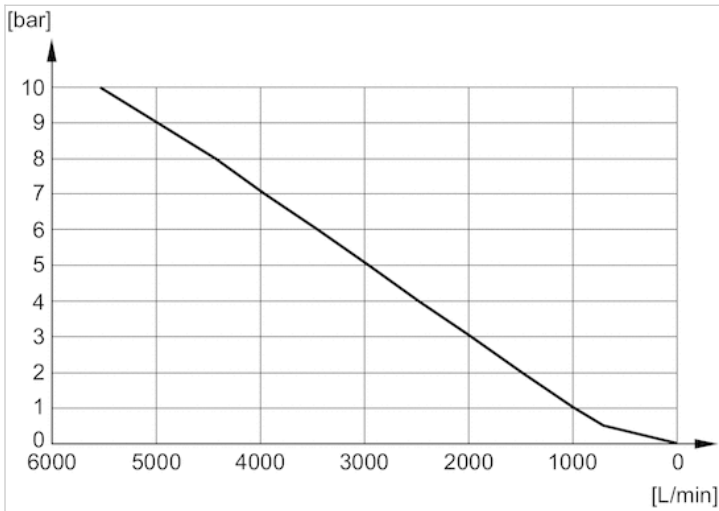
流量曲线 1827000018



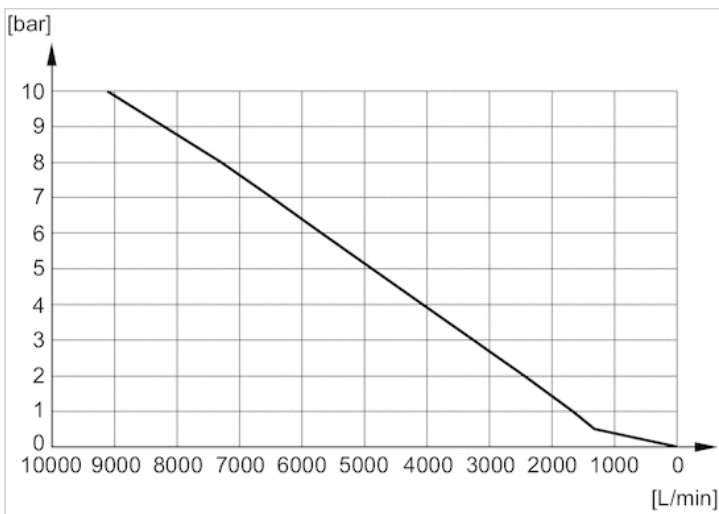
流量曲线 1827000019



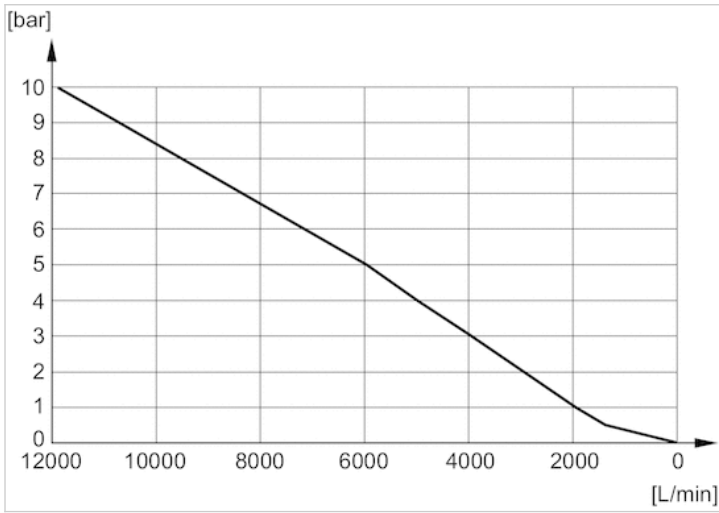
流量曲线 1827000020



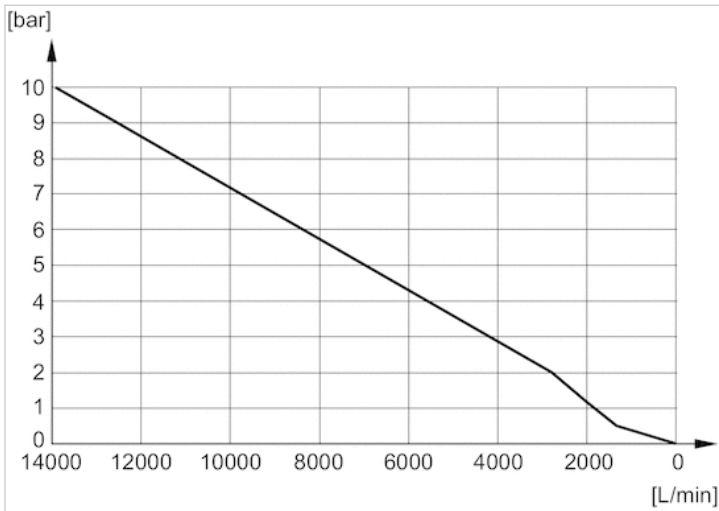
流量曲线 1827000021



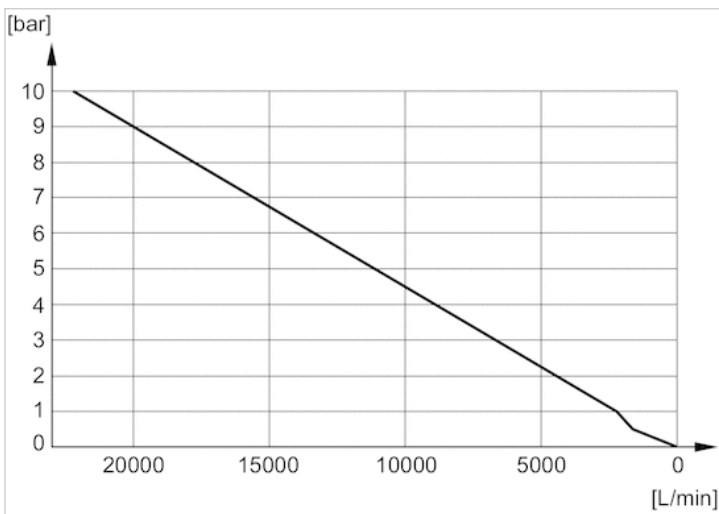
流量曲线 1827000022



流量曲线 1827000023



流量曲线 1827000024



分气条, 系列 CD04

- 两位五通和三位五通换向阀



压缩空气连接

工作压力范围

最低 / 最高环境温度

介质温度范围

介质

排气 (3,5)

符合 ISO 228-1 标准

-0,95 ... 16 bar

-25 ... 80 °C

-25 ... 80 °C

压缩空气

排气管路未被固定

技术数据

物料号	压缩空气连接 输入 [1]	最大电磁线圈数
3337110222	Ø 10x1	2
3337110232	Ø 10x1	3
3337110242	Ø 10x1	4
3337110252	Ø 10x1	5
3337110262	Ø 10x1	6
3337110272	Ø 10x1	7
3337110282	Ø 10x1	8
3337110292	Ø 10x1	9
3337110302	Ø 10x1	10
3337110312	Ø 10x1	11
3337110322	Ø 10x1	12

技术信息

不可超过最小控制压力，否则会导致故障电路和可能发生阀故障！

压力露点必须至少低于环境和介质温度 15 °C，并且允许的最高温度为 3 °C。

压缩空气的油含量必须在整个使用寿命中保持不变。

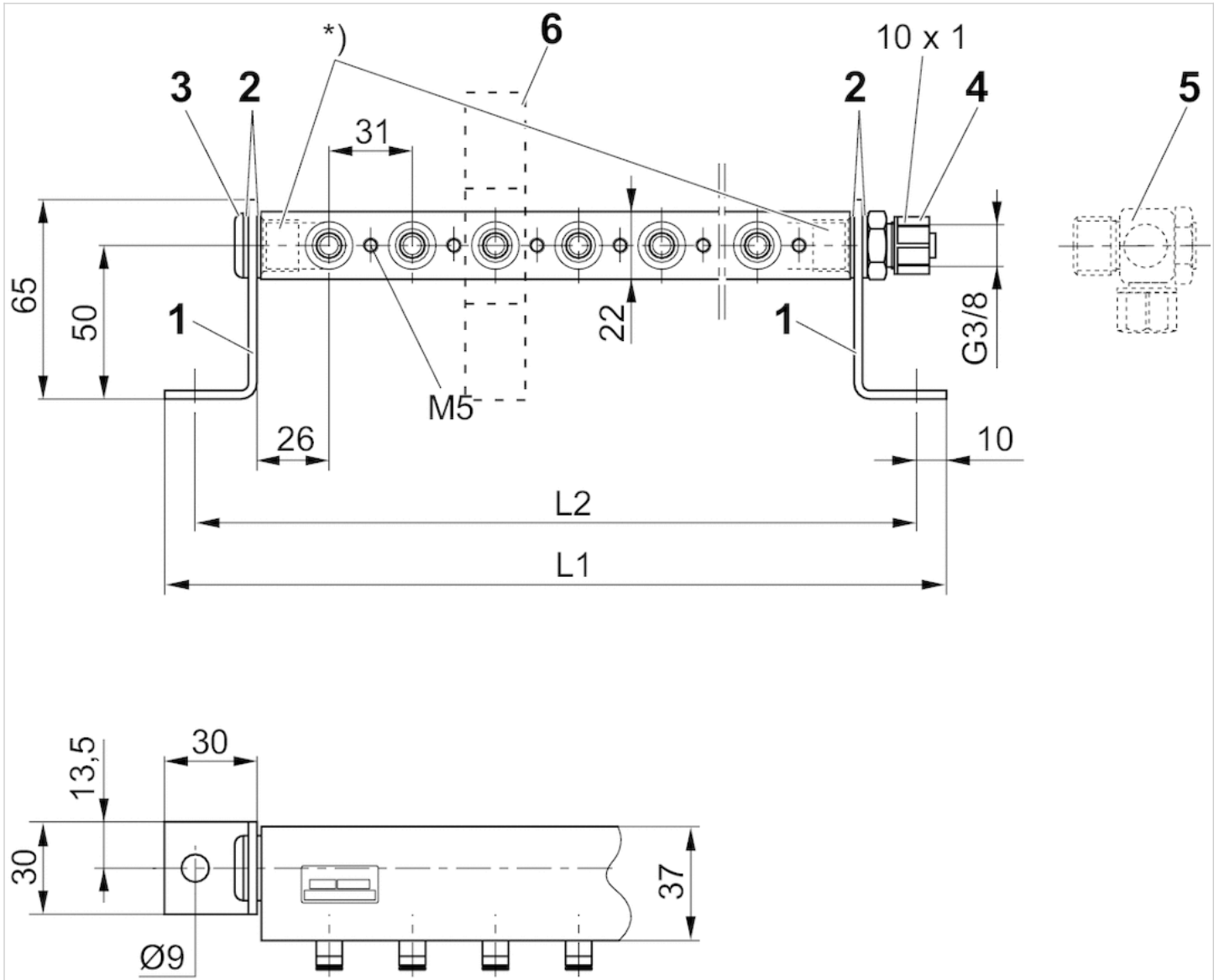
只可使用经过 AVENTICS 公司许可的油。详细信息请参见文档“技术信息”（MediaCentre 中获取）。

技术信息

材料	
底板	铝材, 聚甲醛
密封	丙烯树脂
安装支架	钢

规格

规格



角铁支架 (1); 密封件 DIN 7603 Al (2),螺旋塞 G 3/8 ISO 228/1 (3); 插接口 G 3/8 ISO 228/1, 直径 10x1 (4),阀固定螺栓 (取决于安装的阀),垫圈、螺栓、O型环必须分开订购: 插接口 (5)

* 仅使用最大旋入长度为12 mm的螺丝

规格

物料号	L1	L2
3337110222	142	122
3337110232	169	149
3337110242	196	176
3337110252	223	203
3337110262	250	230
3337110272	277	257
3337110282	304	284
3337110292	331	311



青岛秉诚自动化设备有限公司
地址: 中国·青岛市重庆南路99号海尔云街甲3号楼7F

服务热线: 4006-918-365
网址: <http://www.iaventics.com>

传真: (86-532)585-10-365
Email: sales@bechinas.com

物料号	L1	L2
3337110302	358	338
3337110312	385	365
3337110322	412	392

R-, P-, S-'集成气路底板, 系列 CD04

- 两位五通和三位五通换向阀



压缩空气连接	符合 ISO 228-1 标准
工作压力范围	-0,95 ... 16 bar
最低 / 最高环境温度	-25 ... 80 °C
介质温度范围	-25 ... 80 °C
介质	压缩空气
排气 (3,5)	有限的排气 (3 / 5)
排气类型	各个接口分离
重量	见下表

技术数据

物料号	压缩空气连接 输入 [1]	压缩空气连接 排气 [3 / 5]	压缩空气连接 控制接口 [X]	最大电磁线圈数	重量
8985070042	G 3/8	G 3/8	G 1/8	4	1,3 kg
8985070062	G 3/8	G 3/8	G 1/8	6	1,8 kg
8985070082	G 3/8	G 3/8	G 1/8	8	2,3 kg
8985070102	G 3/8	G 3/8	G 1/8	10	2,7 kg
8985070122	G 3/8	G 3/8	G 1/8	12	3,2 kg

技术信息

不可超过最小控制压力，否则会导致故障电路和可能发生阀故障！

压力露点必须至少低于环境和介质温度 15 °C，并且允许的最高温度为 3 °C。

压缩空气的油含量必须在整个使用寿命中保持不变。

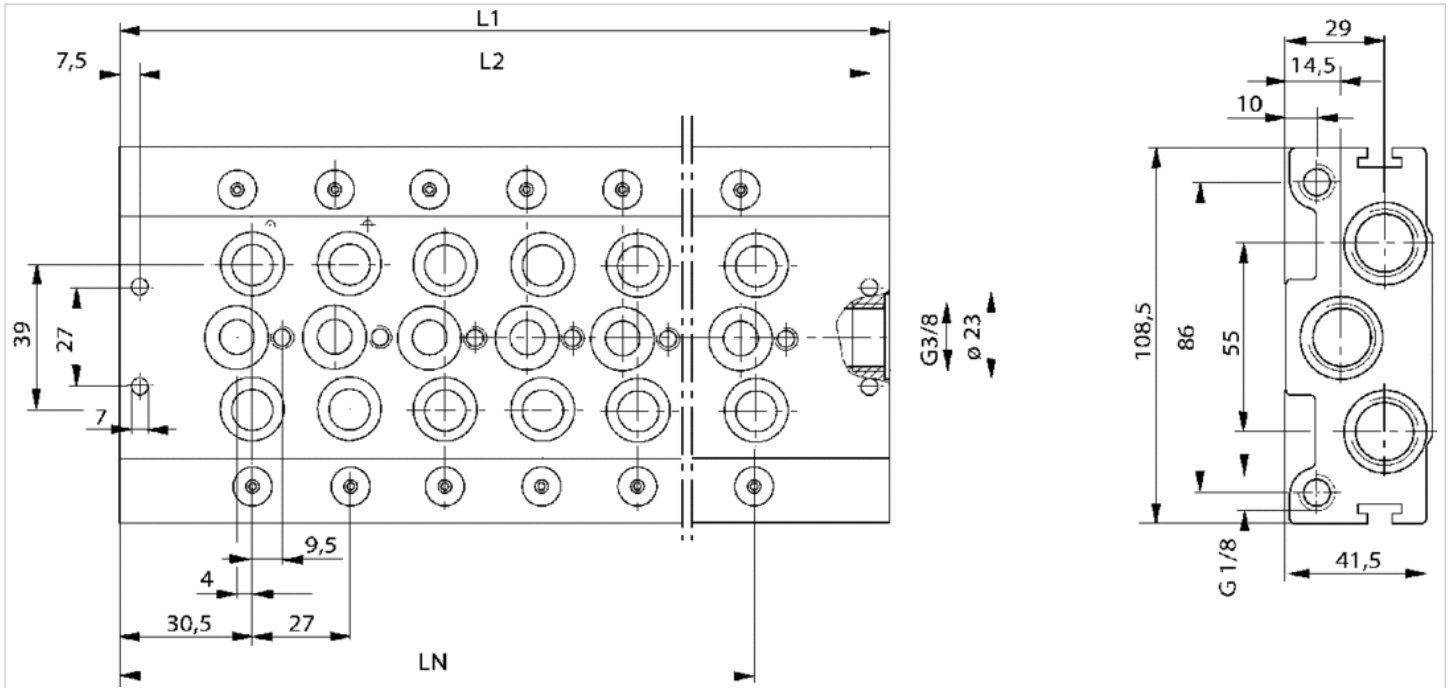
只可使用经过 AVENTICS 公司许可的油。详细信息请参见文档“技术信息”（MediaCentre 中获取）。

技术信息

材料	
底板	铝材, 聚甲醛
密封	丙烯酸树脂

规格

规格



规格

物料号	L1	L2	LN	重量
8985070042	142	127	112	1,3 kg
8985070062	196	181	166	1,8 kg
8985070082	250	235	200	2,3 kg
8985070102	304	289	274	2,7 kg
8985070122	358	343	328	3,2 kg

盲板



工作压力范围	-0,95 ... 16 bar
最低 / 最高环境温度	-25 ... 80 °C
介质温度范围	-25 ... 80 °C
介质	压缩空气
最大电磁线圈数,最大重量	1 0,104 kg

技术数据

物料号

3354801004

技术信息

不可超过最小控制压力，否则会导致故障电路和可能发生阀故障！

压力露点必须至少低于环境和介质温度 15 °C，并且允许的最高温度为 3 °C。

压缩空气的油含量必须在整个使用寿命中保持不变。

只可使用经过 AVENTICS 公司许可的油。详细信息请参见文档“技术信息”（MediaCentre 中获取）。

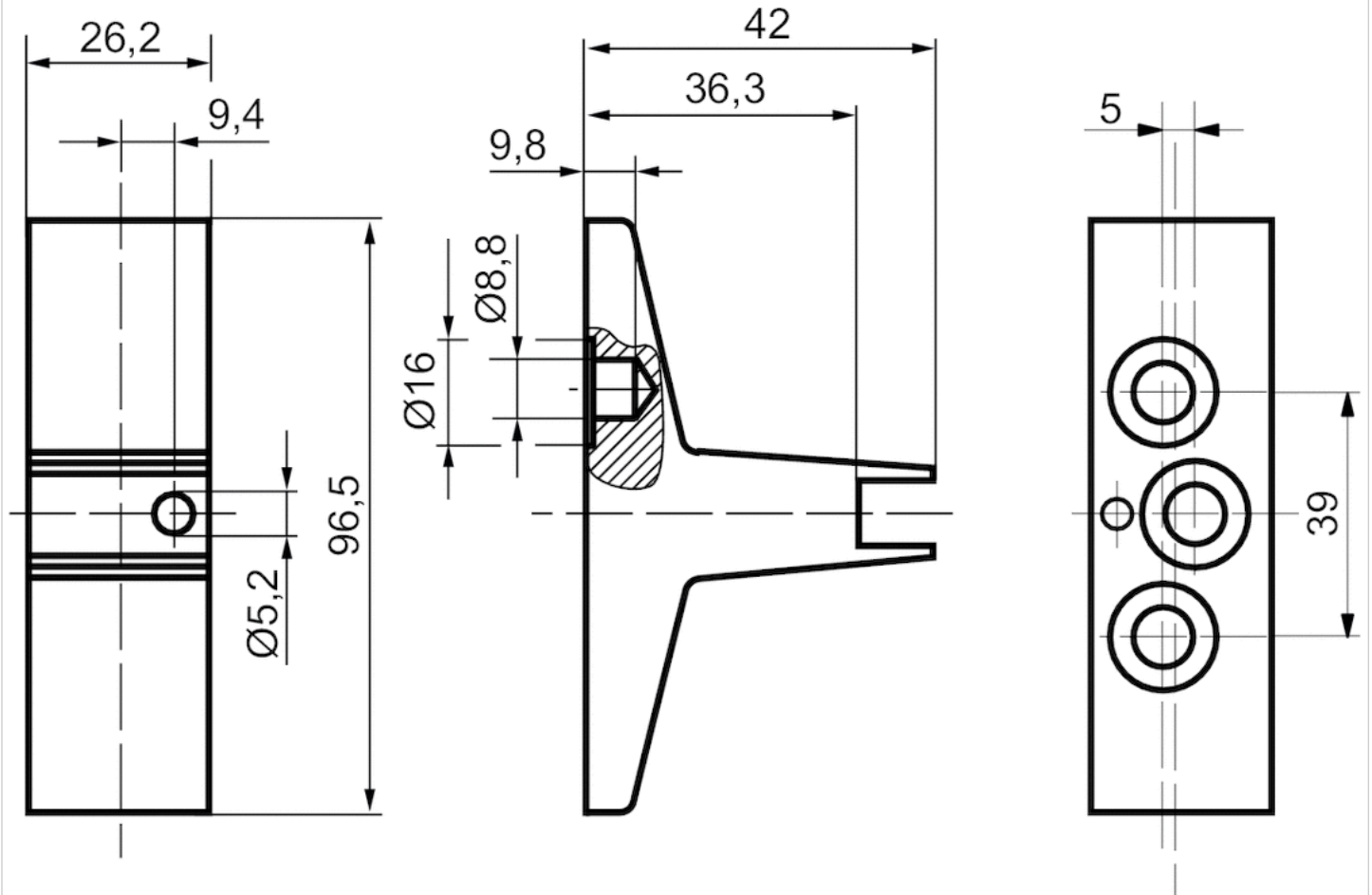
技术信息

材料

底板	铝材
----	----

规格

规格



附件

- 适用于 CD04



重量

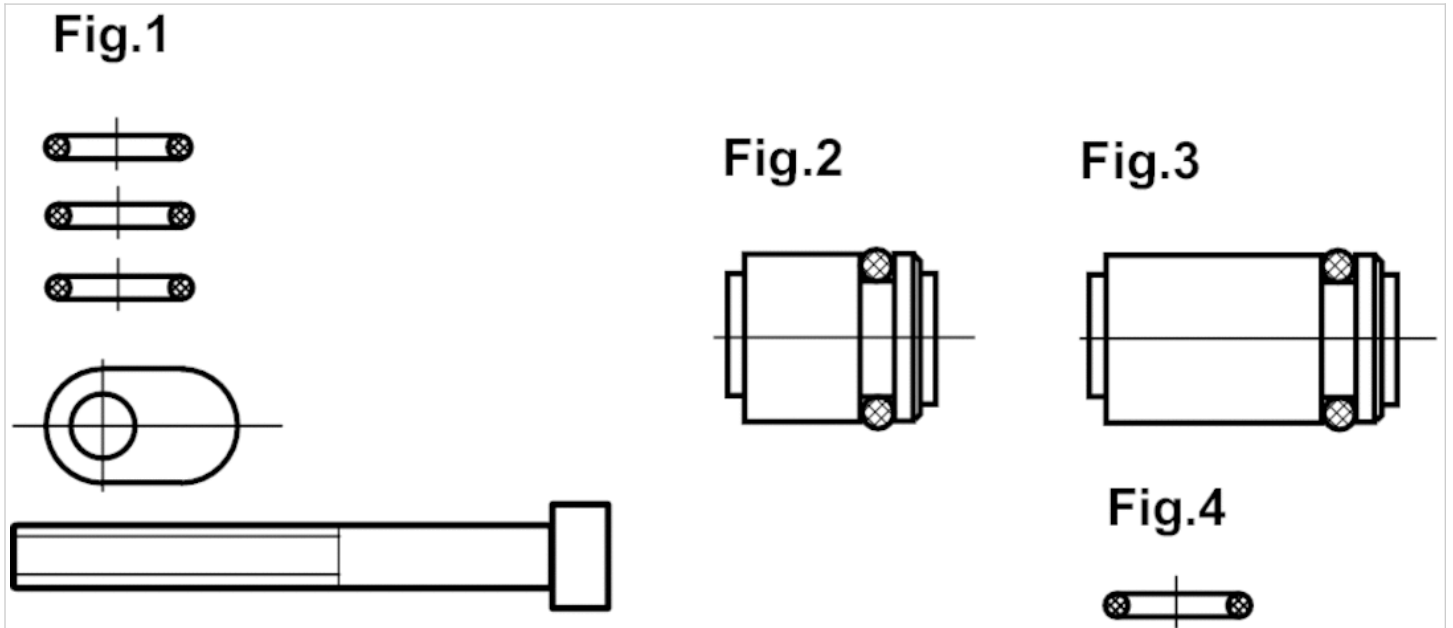
见下表

技术数据

物料号	图片	类型
3354800092	Fig. 1	用于 10 个阀门的安装组件，供货包括：30 个密封件，10 个垫片和 10 个安装螺栓。
3354800082	Fig. 2	P-塞子
3354800072	Fig. 3	R/S-塞子

物料号	适用于	重量
3354800092	R-, P-, S-'集成气路底板	-
3354800082	R-, P-, S-'集成气路底板	0,017 kg
3354800072	R-, P-, S-'集成气路底板	0,022 kg

规格



连接螺栓，平顶密封件

- M5
- FPT-S-RBI



工作压力范围
最低 / 最高环境温度

0 ... 16 bar
-20 ... 80 °C
交付的产品可能与插图不同。

技术数据

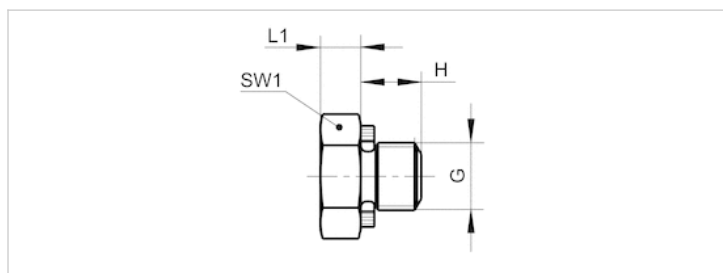
物料号	接口 G	供货数量
1823462016	M5	25 件

技术信息

材料	
材料	钢, 镀锌
密封	聚氯乙烯, 硬

规格

规格



规格

接口 G	H	L1	SW1
M5	4.5	3	-

连接螺栓，平顶密封件

- G 1/8, G 1/4, G 3/8, G 1/2, G 3/4, G 1

- FPT-S-RBI



工作压力范围
最低 / 最高环境温度

0 ... 16 bar

-20 ... 80 °C

交付的产品可能与插图不同。

技术数据

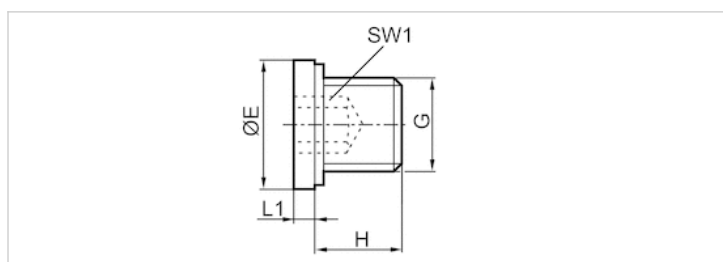
物料号	接口 G	供货数量
1823462028	G 1/8	25 件
1823462029	G 1/4	25 件
1823462030	G 3/8	25 件
1823462031	G 1/2	25 件
1823462032	G 3/4	10 件
1823462033	G 1	5 件

技术信息

材料	
材料	钢, 镀锌
密封	聚氯乙烯, 硬

规格

规格



规格

接口 G	Ø E	H	L1	SW1
G 1/8	14	8	3	5
G 1/4	18	12	3	6
G 3/8	22	12	3	8
G 1/2	26	14	4	10
G 3/4	32	16	4	12
G 1	39	16	5	17