

二位三通换向阀, 系列 CD07

- 3/2
- $Q_n = 1400 \text{ l/min}$
- 预控阀的宽度 : 30 mm
- NC, 常开
- 管式连接
- 压缩空气 接口 出口 : G 1/4
- 电气连接 : 多芯插头, EN 175301-803, A型, 3-针
- -25 °C 耐低温
- 手动控制装置 : 锁定式, 没有
- 单线圈
- 带弹簧复位
- 先导 : 内部, 外部的



结构特点	滑阀, 正重叠
操作	电子
密封原理	软密封
工作压力范围	见下表
控制压力 最小/最大	3 ... 10 bar
最低 / 最高环境温度	见下表
介质温度范围	见下表
介质	压缩空气
颗粒大小 max.	50 μm
压缩空气中的含油量	0 ... 1 mg/m^3
额定流量 Q_n	1400 l/min
额定流量 1 \rightarrow 2	1400 l/min
额定流量 2 \rightarrow 3	1400 l/min
压缩空气连接	符合 ISO 228-1 标准
先导排气	带定向先导排气口的
标准化电路接口	EN 175301-803:2006
反向极性保护	反极性保护
兼容性目录	13, 14
暂载率	100 %
重量	见下表

技术数据

物料号		手动控制机构		压缩空气连接	压缩空气连接	压缩空气连接	压缩空气连接
				输入	输出	排气	控制接口 输入
5772070220			常关/常开	G 1/4	G 1/4	G 1/4	-
5772075270			常关/常开	G 1/4	G 1/4	G 1/4	-
5772075280			常关/常开	G 1/4	G 1/4	G 1/4	-
5772072220			常关/常开	G 1/4	G 1/4	G 1/4	-
5772075220			常关/常开	G 1/4	G 1/4	G 1/4	-
5772075302			常关/常开	G 1/4	G 1/4	G 1/4	-
5772080220			常关/常开	G 1/4	G 1/4	G 1/4	G 1/8
5772085270			常关/常开	G 1/4	G 1/4	G 1/4	G 1/8
5772085280			常关/常开	G 1/4	G 1/4	G 1/4	G 1/8
5772085220			常关/常开	G 1/4	G 1/4	G 1/4	G 1/8
5772085302			常关/常开	G 1/4	G 1/4	G 1/4	G 1/8
R412004091			常关/常开	G 1/4	G 1/4	G 1/4	-
R412004092			常关/常开	G 1/4	G 1/4	G 1/4	G 1/8
5772960220		-	常关/常开	G 1/4	G 1/4	G 1/4	-
5772965302		-	常关/常开	G 1/4	G 1/4	G 1/4	-

物料号	压缩空气连接	额定电压	额定电压	额定电压	电压容许误差	电压容许误差
	先导 排气	DC	AC 50 Hz	AC 60 Hz	DC	AC 50 Hz
5772070220	-	24 V	-	-	-10% / +10%	-
5772075270	-	-	110 V	110 V	-	-20% / +10%
5772075280	-	-	230 V	230 V	-	-20% / +10%
5772072220	-	24 V	-	-	-20% / +30%	-
5772075220	-	-	24 V	24 V	-	-20% / +10%
5772075302	-	-	-	-	-	-
5772080220	M5	24 V	-	-	-10% / +10%	-
5772085270	M5	-	110 V	110 V	-	-20% / +10%
5772085280	M5	-	230 V	230 V	-	-20% / +10%
5772085220	M5	-	24 V	24 V	-	-20% / +10%
5772085302	M5	-	-	-	-	-
R412004091	-	24 V	-	-	-10% / +10%	-
R412004092	M5	24 V	-	-	-10% / +10%	-
5772960220	-	24 V	-	-	-10% / +10%	-
5772965302	-	-	-	-	-	-

物料号	电压容许误差	功率 消耗	保持 功率	保持 功率	接通 电源	接通 电源	先导
	AC 60 Hz	DC	AC 50 Hz	AC 60 Hz	AC 50 Hz	AC 60 Hz	
5772070220	-	2,1 W	-	-	-	-	内部
5772075270	-10% / +20%	-	4,3 VA	3,3 VA	6,8 VA	5,7 VA	内部
5772075280	-10% / +20%	-	4,8 VA	4,1 VA	6,9 VA	5,8 VA	内部
5772072220	-	4,5 W	-	-	-	-	内部
5772075220	-10% / +20%	-	4,3 VA	3,2 VA	6,9 VA	5,6 VA	内部
5772075302	-	-	-	-	-	-	内部
5772080220	-	2,1 W	-	-	-	-	外部的
5772085270	-10% / +20%	-	4,3 VA	3,3 VA	6,8 VA	5,7 VA	外部的
5772085280	-10% / +20%	-	4,8 VA	4,1 VA	6,9 VA	5,8 VA	外部的

物料号	电压容许误差	功率消耗	保持功率	保持功率	接通电源	接通电源	先导
	AC 60 Hz	DC	AC 50 Hz	AC 60 Hz	AC 50 Hz	AC 60 Hz	
5772085220	-10% / +20%	-	4,3 VA	3,2 VA	6,9 VA	5,6 VA	外部的
5772085302	-	-	-	-	-	-	外部的
R412004091	-	2,1 W	-	-	-	-	内部
R412004092	-	2,1 W	-	-	-	-	外部的
5772960220	-	2,1 W	-	-	-	-	内部
5772965302	-	-	-	-	-	-	内部

物料号	工作压力范围	最低 / 最高环境温度	介质温度范围	接通时间型号	关闭时间型号	防护等级
						带接口
5772070220	3 ... 10 bar	-25 ... 50 °C	-25 ... 50 °C	25 ms	45 ms	IP65
5772075270	3 ... 10 bar	-25 ... 50 °C	-25 ... 50 °C	25 ms	45 ms	IP65
5772075280	3 ... 10 bar	-25 ... 50 °C	-25 ... 50 °C	25 ms	45 ms	IP65
5772072220	3 ... 10 bar	-25 ... 50 °C	-25 ... 50 °C	25 ms	45 ms	IP65
5772075220	3 ... 10 bar	-25 ... 50 °C	-25 ... 50 °C	25 ms	45 ms	IP65
5772075302	3 ... 10 bar	-25 ... 50 °C	-25 ... 50 °C	-	-	-
5772080220	-0,95 ... 10 bar	-25 ... 50 °C	-25 ... 50 °C	25 ms	45 ms	IP65
5772085270	-0,95 ... 10 bar	-25 ... 50 °C	-25 ... 50 °C	25 ms	45 ms	IP65
5772085280	-0,95 ... 10 bar	-25 ... 50 °C	-25 ... 50 °C	25 ms	45 ms	IP65
5772085220	-0,95 ... 10 bar	-25 ... 50 °C	-25 ... 50 °C	25 ms	45 ms	IP65
5772085302	-0,95 ... 10 bar	-25 ... 50 °C	-25 ... 50 °C	-	-	-
R412004091	3 ... 10 bar	-10 ... 50 °C	-10 ... 50 °C	25 ms	45 ms	IP65
R412004092	-0,95 ... 10 bar	-10 ... 50 °C	-10 ... 50 °C	25 ms	45 ms	IP65
5772960220	3 ... 10 bar	-25 ... 50 °C	-25 ... 50 °C	25 ms	45 ms	IP65
5772965302	3 ... 10 bar	-25 ... 50 °C	-25 ... 50 °C	-	-	-

物料号	带有导线盒的基础阀门	功率消耗	ATEX	重量
5772070220	-	-	-	0,54 kg
5772075270	-	-	-	0,54 kg
5772075280	-	-	-	0,54 kg
5772072220	-	较高的电压公差	-	0,54 kg
5772075220	-	-	-	0,54 kg
5772075302	不带线圈的基阀	-	ATEX 中可选	-
5772080220	-	-	-	0,54 kg
5772085270	-	-	-	0,54 kg
5772085280	-	-	-	0,54 kg
5772085220	-	-	-	0,54 kg
5772085302	不带线圈的基阀	-	ATEX 中可选	-
R412004091	-	-	ATEX	0,54 kg
R412004092	-	-	ATEX	0,54 kg
5772960220	-	-	-	0,54 kg
5772965302	不带线圈的基阀	-	-	-

6 bar、 $\Delta p = 1$ bar 时的额定流量 Q_n , 手动控制机构 = 手动控制机构

技术信息



青岛秉诚自动化设备有限公司
地址：中国·青岛市重庆南路99号海尔云街甲3号楼7F

服务热线：4006-918-365
网址：<http://www.iaventics.com>

传真：(86-532)585-10-365
Email：sales@bechinas.com

不可超过最小控制压力，否则会导致故障电路和可能发生阀故障！
 压力露点必须至少低于环境和介质温度 15 °C ，并且允许的最高温度为 3 °C 。
 压缩空气的油含量必须在整个使用寿命中保持不变。
 只可使用经过 AVENTICS 公司许可的油。详细信息请参见文档“技术信息”（ MediaCentre 中获取 ）。

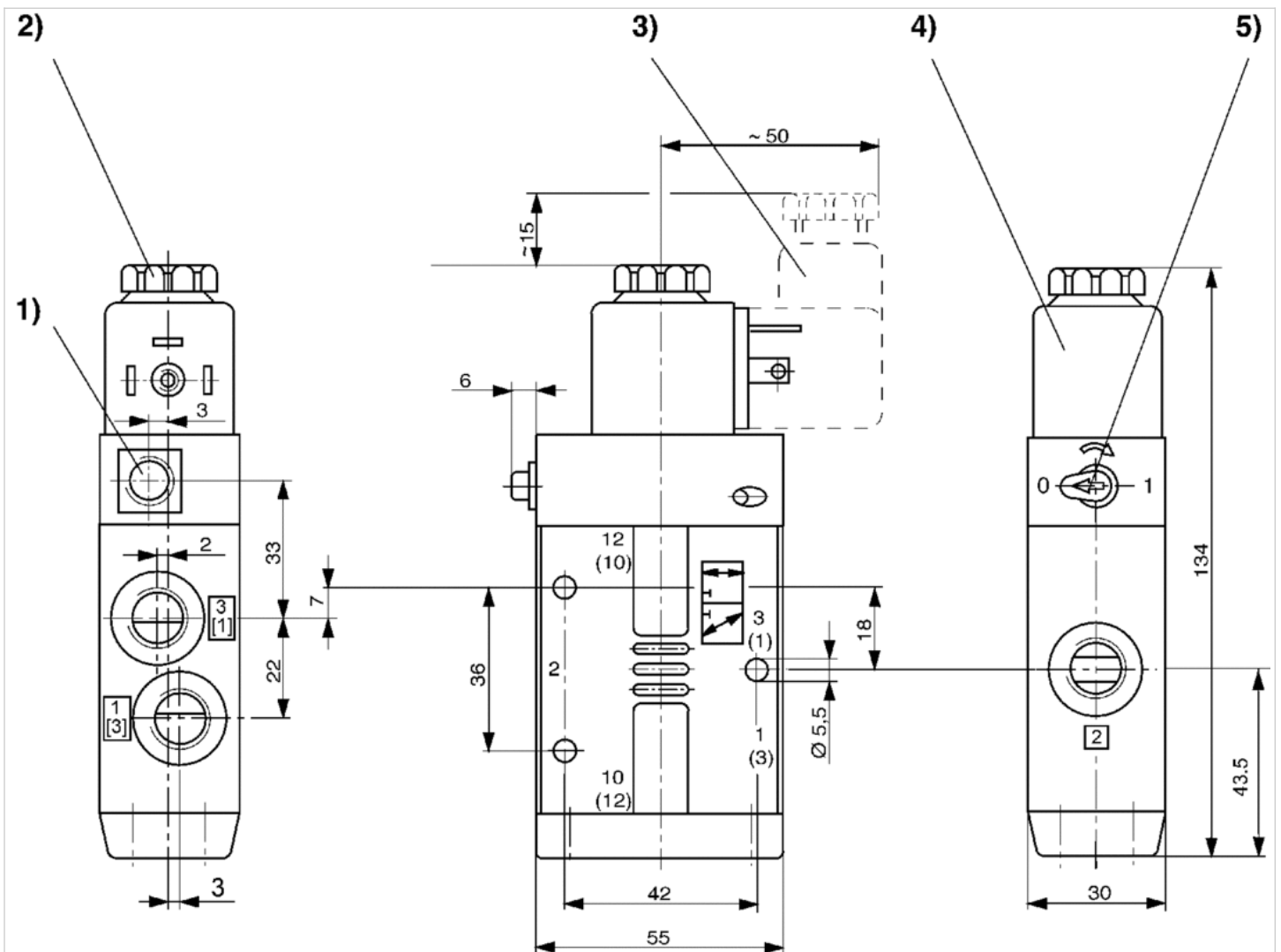
ATEX可选：ATEX-变型可通过不带有具有ATEX-线圈的基阀组合建立。ATEX-标志:参见ATEX-线圈目录表。
 选配阀：输入和输出压缩空气接口可以互换。
 这样就能够以常闭或常开运行方式使用阀门。

技术信息

材料	
外壳	压铸锌, 聚酰胺(尼龙), 增强型玻璃纤维
密封	丙烯树脂

规格

规格	
----	--



1) 仅用在独立的预控制系统 G1/8 2) 要根据盖子内纹 M5 所规定的位移 3) 阀连接器 4) 每个线圈保持 45°方可插入 5) 手动控制



二位三通换向阀, 系列 CD07

- 3/2
- $Q_n = 1400 \text{ l/min}$
- 预控阀的宽度 : 30 mm
- NC, 常开
- 管式连接
- 压缩空气 接口 出口 : M14x1,5
- 电气连接 : 多芯插头, EN 175301-803, A型, 3-针
- -25 °C 耐低温
- 手动控制装置 : 锁定式
- 单线圈
- 带弹簧复位
- 先导 : 内部, 外部的



结构特点

操作

密封原理

工作压力范围

控制压力 最小/最大

最低 / 最高环境温度

介质温度范围

介质

颗粒大小 max.

压缩空气中的含油量

额定流量 Q_n

额定流量 1 ▶ 2

额定流量 2 ▶ 3

先导排气

标准化电路接口

反向极性保护

兼容性目录

暂载率

重量

滑阀, 正重叠

电子

软密封

见下表

3 ... 10 bar

-25 ... 50 °C

-25 ... 50 °C

压缩空气

50 μm

0 ... 1 mg/m^3

1400 l/min

1400 l/min

1400 l/min

带定向先导排气口的

EN 175301-803:2006

反极性保护

13, 14

100 %

见下表

技术数据

物料号		手动控制机构		压缩空气连接	压缩空气连接	压缩空气连接	压缩空气连接
				输入	输出	排气	控制接口 输入
5772020220			常关/常开	M14x1,5	M14x1,5	M14x1,5	-
5772025270			常关/常开	M14x1,5	M14x1,5	M14x1,5	-
5772025280			常关/常开	M14x1,5	M14x1,5	M14x1,5	-
5772020770			常关/常开	M14x1,5	M14x1,5	M14x1,5	-
5772025302			常关/常开	M14x1,5	M14x1,5	M14x1,5	-
5772030220			常关/常开	M14x1,5	M14x1,5	M14x1,5	G 1/8
5772035280			常关/常开	M14x1,5	M14x1,5	M14x1,5	G 1/8
5772035302			常关/常开	M14x1,5	M14x1,5	M14x1,5	G 1/8

物料号	压缩空气连接	额定电压	额定电压	额定电压	电压容许误差	电压容许误差
	先导 排气	DC	AC 50 Hz	AC 60 Hz	DC	AC 50 Hz
5772020220	-	24 V	-	-	-10% / +10%	-
5772025270	-	-	110 V	110 V	-	-20% / +10%
5772025280	-	-	230 V	230 V	-	-20% / +10%
5772020770	-	110 V	-	-	-20% / +30%	-
5772025302	-	-	-	-	-	-
5772030220	M5	24 V	-	-	-10% / +10%	-
5772035280	M5	-	230 V	230 V	-	-20% / +10%
5772035302	M5	-	-	-	-	-

物料号	电压容许误差	功率 消耗	保持 功率	保持 功率	接通 电源	接通 电源	先导
	AC 60 Hz	DC	AC 50 Hz	AC 60 Hz	AC 50 Hz	AC 60 Hz	
5772020220	-	2,1 W	-	-	-	-	内部
5772025270	-10% / +20%	-	4,3 VA	3,3 VA	6,8 VA	5,7 VA	内部
5772025280	-10% / +20%	-	4,8 VA	4,1 VA	6,9 VA	5,8 VA	内部
5772020770	-	4,1 W	-	-	-	-	内部
5772025302	-	-	-	-	-	-	内部
5772030220	-	2,1 W	-	-	-	-	外部的
5772035280	-10% / +20%	-	4,8 VA	4,1 VA	6,9 VA	5,8 VA	外部的
5772035302	-	-	-	-	-	-	外部的

物料号	工作压力范围	接通时间型号	关闭时间型号	防护等级	带有导线盒的基础阀门
				带接口	
5772020220	3 ... 10 bar	25 ms	45 ms	IP65	-
5772025270	3 ... 10 bar	25 ms	45 ms	IP65	-
5772025280	3 ... 10 bar	25 ms	45 ms	IP65	-
5772020770	3 ... 10 bar	25 ms	45 ms	IP65	-
5772025302	3 ... 10 bar	-	-	-	不带线圈的基阀
5772030220	-0,95 ... 10 bar	25 ms	45 ms	IP65	-
5772035280	-0,95 ... 10 bar	25 ms	45 ms	IP65	-
5772035302	-0,95 ... 10 bar	-	-	-	不带线圈的基阀

物料号	ATEX	重量
5772020220	-	0,54 kg

57 青岛秉诚自动化设备有限公司
 地址：中国 青岛市重庆南路99号海尔云街甲3号楼7F
 服务热线：4006-918-365
 网址：<http://www.iaventics.com>
 传真：(86-531)85-10-365
 Email：sales@bechinas.com

物料号	ATEX	重量
5772025280	-	0,54 kg
5772020770	-	0,54 kg
5772025302	ATEX 中可选	-
5772030220	-	0,54 kg
5772035280	-	0,54 kg
5772035302	ATEX 中可选	-

6 bar、 $\Delta p = 1$ bar 时的额定流量 Q_n , 手动控制机构 = 手动控制机构

技术信息

不可超过最小控制压力，否则会导致故障电路和可能发生阀故障！

压力露点必须至少低于环境和介质温度 15 °C，并且允许的最高温度为 3 °C。

压缩空气的油含量必须在整个使用寿命中保持不变。

只可使用经过 AVENTICS 公司许可的油。详细信息请参见文档“技术信息”（MediaCentre 中获取）。

ATEX 可选：ATEX-变型可通过不带有具有 ATEX-线圈的基阀组合建立。ATEX-标志:参见 ATEX-线圈目录表。

选配阀：输入和输出压缩空气接口可以互换。

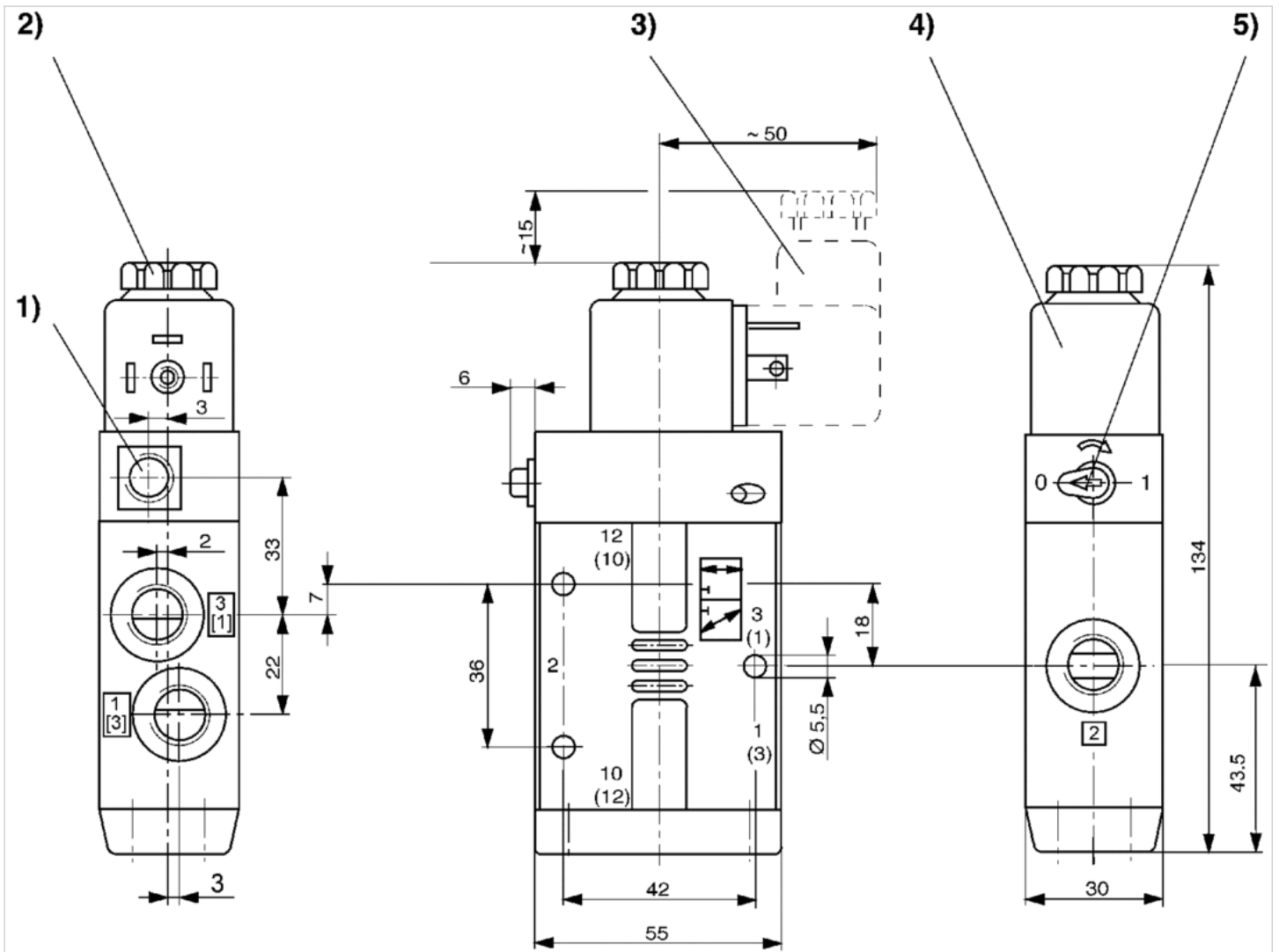
这样就能够以常闭或常开运行方式使用阀门。

技术信息

材料	
外壳	压铸锌, 聚酰胺(尼龙), 增强型玻璃纤维
密封	丙烯树胶

规格

规格



1) 仅用在独立的预控制系统 G1/8 2) 要根据盖子内纹 M5 所规定的位移 3) 阀连接器 4) 每个线圈保持 45°方可插入 5) 手动控制

二位五通换向阀, 系列 CD07

- 5/2
- $Q_n = 1200 \text{ l/min}$
- 预控阀的宽度 : 30 mm
- 管式连接
- 压缩空气 接口 出口 : G 1/4
- 电气连接 : 多芯插头, EN 175301-803, A型, 3-针
- 手动控制装置 : 锁定式, 没有
- 单线圈
- 带弹簧复位
- 先导 : 内部, 外部的



结构特点	滑阀, 正重叠
操作	电子
密封原理	软密封
工作压力范围	见下表
控制压力 最小/最大	3 ... 10 bar
最低 / 最高环境温度	见下表
介质温度范围	见下表
介质	压缩空气
颗粒大小 max.	50 μm
压缩空气中的含油量	0 ... 1 mg/m^3
额定流量 Q_n	1200 l/min
额定流量 1 ▶ 2	1200 l/min
额定流量 2 ▶ 3	1200 l/min
压缩空气连接	符合 ISO 228-1 标准
先导排气	带定向先导排气口的
标准化电路接口	EN 175301-803:2006
反向极性保护	反极性保护
兼容性目录	见下表
暂载率	100 %
在多线路导线板上的组装	P-导线板, PRS-导线板
重量	见下表

技术数据

物料号		手动控制机构	压缩空气连接	压缩空气连接	压缩空气连接	压缩空气连接
			输入	输出	排气	控制接口 输入
5776070220			G 1/4	G 1/4	G 1/4	-
5776075280			G 1/4	G 1/4	G 1/4	-
5776080220			G 1/4	G 1/4	G 1/4	G 1/8
5776085280			G 1/4	G 1/4	G 1/4	G 1/8
5776075302			G 1/4	G 1/4	G 1/4	-
5776085302			G 1/4	G 1/4	G 1/4	G 1/8
R412004093			G 1/4	G 1/4	G 1/4	-
5776070360			G 1/4	G 1/4	G 1/4	-
5776085270			G 1/4	G 1/4	G 1/4	G 1/8
5776980220		-	G 1/4	G 1/4	G 1/4	-

物料号	压缩空气连接	额定电压	额定电压	额定电压	电压容许误差	电压容许误差
	先导 排气	DC	AC 50 Hz	AC 60 Hz	DC	AC 50 Hz
5776070220	-	24 V	-	-	-10% / +15%	-
5776075280	-	-	230 V	230 V	-	-20% / +10%
5776080220	M5	24 V	-	-	-10% / +10%	-
5776085280	M5	-	230 V	230 V	-	-20% / +10%
5776075302	-	-	-	-	-	-
5776085302	M5	-	-	-	-	-
R412004093	-	24 V	-	-	-10% / +10%	-
5776070360	-	96 V	-	-	-30% / +30%	-
5776085270	M5	-	110 V	110 V	-	-20% / +10%
5776980220	-	24 V	-	-	-10% / +10%	-

物料号	电压容许误差	功率 消耗	保持 功率	保持 功率	接通 电源	接通 电源	先导
	AC 60 Hz	DC	AC 50 Hz	AC 60 Hz	AC 50 Hz	AC 60 Hz	
5776070220	-	2,1 W	-	-	-	-	内部
5776075280	-10% / +20%	-	4,8 VA	4,1 VA	6,9 VA	5,8 VA	内部
5776080220	-	2,1 W	-	-	-	-	外部的
5776085280	-10% / +20%	-	4,8 VA	4,1 VA	6,9 VA	5,8 VA	外部的
5776075302	-	-	-	-	-	-	内部
5776085302	-	-	-	-	-	-	外部的
R412004093	-	2,1 W	-	-	-	-	内部
5776070360	-	5,8 W	-	-	-	-	内部
5776085270	-10% / +20%	-	4,3 VA	3,3 VA	6,8 VA	5,7 VA	外部的
5776980220	-	2,1 W	-	-	-	-	内部

物料号	工作压力范围	最低 / 最高环境温度	介质温度范围	接通时间型号	关闭时间型号	兼容性目录
5776070220	3 ... 10 bar	-25 ... 50 °C	-25 ... 50 °C	25 ms	45 ms	13, 14
5776075280	3 ... 10 bar	-25 ... 50 °C	-25 ... 50 °C	25 ms	45 ms	13, 14
5776080220	-0,95 ... 10 bar	-25 ... 50 °C	-25 ... 50 °C	25 ms	45 ms	13, 14
5776085280	-0,95 ... 10 bar	-25 ... 50 °C	-25 ... 50 °C	25 ms	45 ms	13, 14
5776075302	3 ... 10 bar	-25 ... 50 °C	-25 ... 50 °C	-	-	13, 14
5776085302	-0,95 ... 10 bar	-25 ... 50 °C	-25 ... 50 °C	-	-	13, 14


 青岛秉诚自动化设备有限公司
 地址：中国 青岛市重庆南路99号海尔云街甲3号楼7F
 服务热线：4006-918-365
 网址：http://www.iaventics.com
 传真：(86-532)585-10-365
 Email: safes@bechin.com

物料号	工作压力范围	最低 / 最高环境温度	介质温度范围	接通时间型号	关闭时间型号	兼容性目录
5776070360	3 ... 10 bar	-25 ... 50 °C	-25 ... 50 °C	25 ms	45 ms	14
5776085270	-0,95 ... 10 bar	-25 ... 50 °C	-25 ... 50 °C	25 ms	45 ms	14
5776980220	3 ... 10 bar	-25 ... 50 °C	-25 ... 50 °C	25 ms	45 ms	14

物料号	防护等级	带有导线盒的基础阀门	ATEX	重量
	带接口			
5776070220	IP65	-	-	0,57 kg
5776075280	IP65	-	-	0,57 kg
5776080220	IP65	-	-	0,57 kg
5776085280	IP65	-	-	0,57 kg
5776075302	-	不带线圈的基阀	ATEX 中可选	-
5776085302	-	不带线圈的基阀	ATEX 中可选	-
R412004093	IP65	-	ATEX	0,57 kg
5776070360	IP65	-	-	0,57 kg
5776085270	IP65	-	-	0,57 kg
5776980220	IP65	-	-	0,57 kg

6 bar、 $\Delta p = 1$ bar 时的额定流量 Q_n , 手动控制机构 = 手动控制机构, 镀镍导阀 (仅适用于直流电源型), 即主阀体不能和交流线圈相接。

技术信息

不可超过最小控制压力, 否则会导致故障电路和可能发生阀故障!

压力露点必须至少低于环境和介质温度 15 °C, 并且允许的最高温度为 3 °C。

压缩空气的油含量必须在整个使用寿命中保持不变。

只可使用经过 AVENTICS 公司许可的油。详细信息请参见文档“技术信息”(MediaCentre 中获取)。

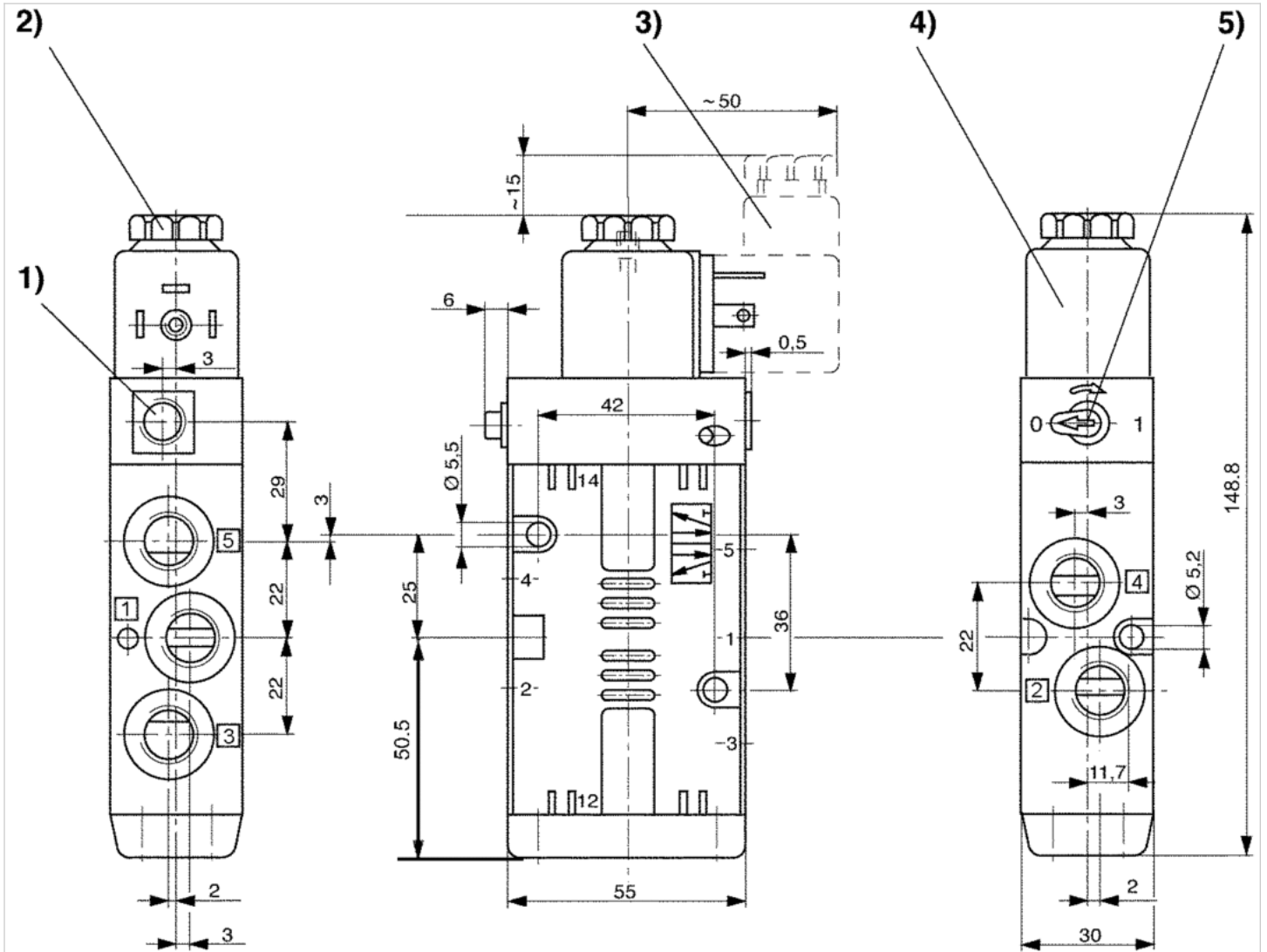
ATEX 可选: ATEX-变型可通过不带有具有 ATEX-线圈的基阀组合建立。ATEX-标志: 参见 ATEX-线圈目录表。

技术信息

材料	
外壳	压铸锌, 聚酰胺(尼龙), 增强型玻璃纤维
密封	丙烯树脂

规格

规格



1) 仅用在独立的预控制系统 G1/8 2) 要根据盖子内纹 M5 所规定的位移 3) 阀连接器 4) 每个线圈保持 45°方可插入 5) 手动控制

二位五通换向阀, 系列 CD07

- 5/2
- $Q_n = 1200 \text{ l/min}$
- 预控阀的宽度 : 30 mm
- 管式连接
- 压缩空气 接口 出口 : G 1/4
- 电气连接 : 多芯插头, EN 175301-803, A型, 3-针
- -40 °C 耐低温
- 手动控制装置 : 锁定式
- 双线圈
- 先导 : 内部



结构特点	滑阀, 正重叠
操作	电子
先导	内部
密封原理	软密封
工作压力范围	3 ... 10 bar
控制压力 最小/最大	3 ... 10 bar
最低 / 最高环境温度	-40 ... 50 °C
介质温度范围	-40 ... 50 °C
介质	压缩空气
颗粒大小 max.	50 µm
压缩空气中的含油量	0 ... 1 mg/m ³
额定流量 Q_n	1200 l/min
额定流量 1 ▶ 2	1200 l/min
额定流量 2 ▶ 3	1200 l/min
压缩空气连接	符合 ISO 228-1 标准
先导排气	带定向先导排气口的
标准化电路接口	EN 175301-803:2006
反向极性保护	反极性保护
兼容性目录	13, 14
暂载率	100 %
在多线路导线板上的组装	P-导线板, PRS-导线板
重量	0,75 kg

技术数据

物料号		手动控制机构	压缩空气连接	压缩空气连接	压缩空气连接	压缩空气连接	额定电压
			输入	输出	排气	先导 排气	DC
5776840220			G 1/4	G 1/4	G 1/4	M5	24 V
5776845280			G 1/4	G 1/4	G 1/4	M5	-
5776845302			G 1/4	G 1/4	G 1/4	M5	-

物料号	额定电压	额定电压	电压容许误差	电压容许误差	电压容许误差	功率 消耗
	AC 50 Hz	AC 60 Hz	DC	AC 50 Hz	AC 60 Hz	DC
5776840220	-	-	-10% / +10%	-	-	2,1 W
5776845280	230 V	230 V	-	-20% / +10%	-10% / +20%	-
5776845302	-	-	-	-	-	-

物料号	保持功率	保持功率	接通 电源	接通 电源	接通时间型号	关闭时间型号	防护等级
	AC 50 Hz	AC 60 Hz	AC 50 Hz	AC 60 Hz			带接口
5776840220	-	-	-	-	21 ms	21 ms	IP65
5776845280	4,8 VA	4,1 VA	6,9 VA	5,8 VA	21 ms	21 ms	IP65
5776845302	-	-	-	-	-	-	-

物料号	带有导线盒的基础阀门	ATEX
5776840220	-	-
5776845280	-	-
5776845302	不带线圈的基阀	ATEX 中可选

6 bar、 $\Delta p = 1$ bar 时的额定流量 Q_n , 手动控制机构 = 手动控制机构

技术信息

不可超过最小控制压力，否则会导致故障电路和可能发生阀故障！

压力露点必须至少低于环境和介质温度 15 °C，并且允许的最高温度为 3 °C。

压缩空气的油含量必须在整个使用寿命中保持不变。

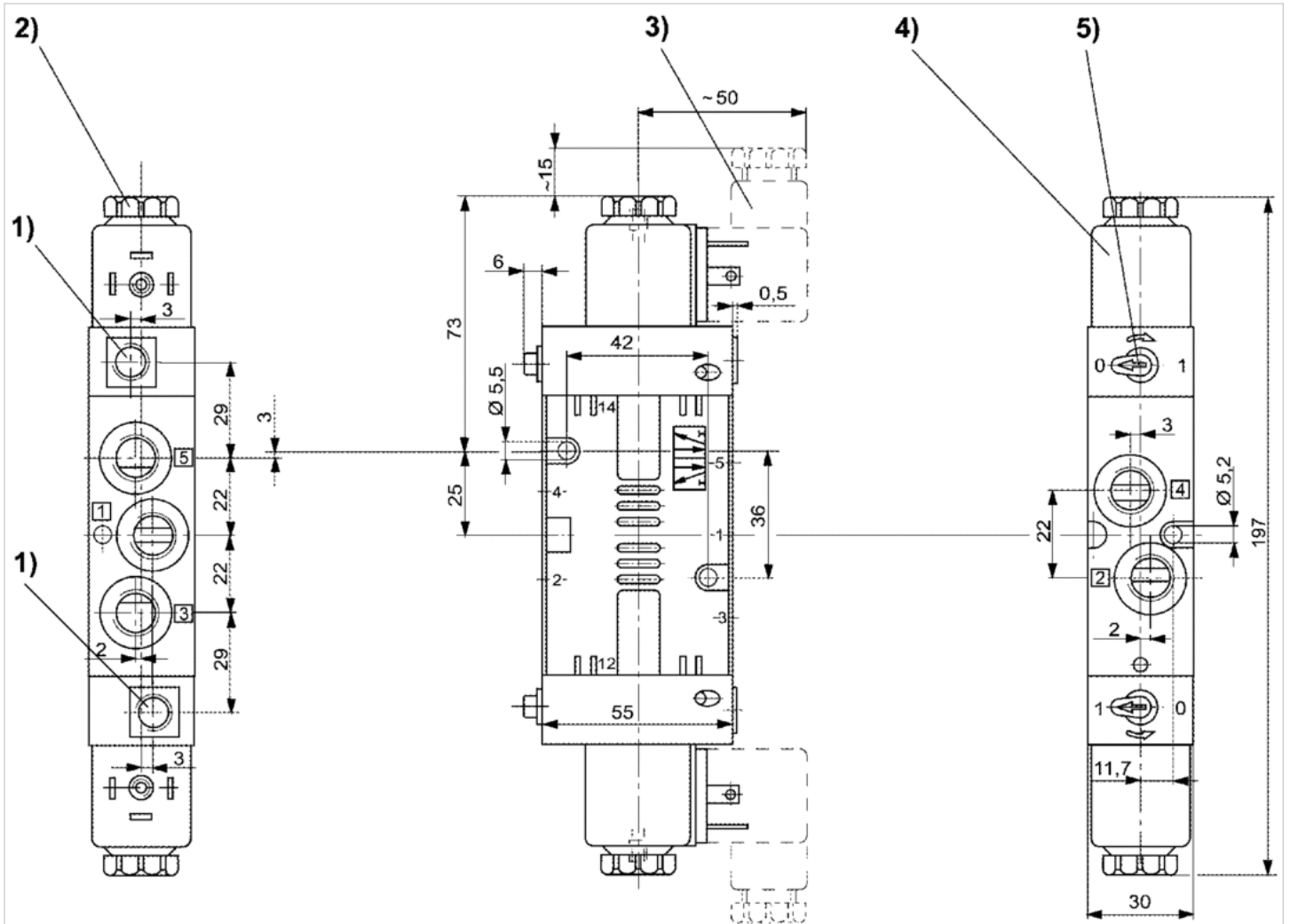
只可使用经过 AVENTICS 公司许可的油。详细信息请参见文档“技术信息”（MediaCentre 中获取）。

技术信息

材料	
外壳	压铸锌, 聚酰胺(尼龙), 增强型玻璃纤维, 压铸锌, 聚酰胺(尼龙), 玻璃纤维加固
密封	聚氨酯

规格

规格 Fig. 1



1) 仅用在独立的预控制系统 G1/8 2) 要根据盖子内纹 M5 所规定的位移 3) 阀连接器 4) 每个线圈保持 45°方可插入 5) 手动控制

二位五通换向阀, 系列 CD07

- 5/2
- Qn = 1200 l/min
- 预控阀的宽度 : 30 mm
- 管式连接
- 压缩空气 接口 出口 : G 1/4
- 电气连接 : 多芯插头, EN 175301-803, A型, 3-针
- -40 °C 耐低温
- 手动控制装置 : 锁定式
- 单线圈
- 带弹簧复位
- 先导 : 内部



结构特点	滑阀, 正重叠
操作	电子
先导	内部
密封原理	软密封
工作压力范围	3,5 ... 10 bar
控制压力 最小/最大	3,5 ... 10 bar
最低 / 最高环境温度	-40 ... 50 °C
介质温度范围	-40 ... 50 °C
介质	压缩空气
颗粒大小 max.	50 µm
压缩空气中的含油量	0 ... 1 mg/m ³
额定流量Qn	1200 l/min
额定流量 1 ▶ 2	1200 l/min
额定流量 2 ▶ 3	1200 l/min
压缩空气连接	符合 ISO 228-1 标准
先导排气	带定向先导排气口的
标准化电路接口	EN 175301-803:2006
反向极性保护	反极性保护
兼容性目录	13, 14
暂载率	100 %
接通时间型号	25 ms
关闭时间型号	45 ms
在多线路导线板上的组装	P-导线板, PRS-导线板
重量	0,57 kg

技术数据

物料号		手动控制机构	压缩空气连接		压缩空气连接		压缩空气连接		额定电压
			输入	输出	排气	先导 排气	DC		
5776960220			G 1/4	G 1/4	G 1/4	M5		24 V	
5776965280			G 1/4	G 1/4	G 1/4	M5		-	
5776965302			G 1/4	G 1/4	G 1/4	M5		-	

物料号	额定电压		电压容许误差		电压容许误差		功率 消耗
	AC 50 Hz	AC 60 Hz	DC	AC 50 Hz	AC 60 Hz	DC	
5776960220	-	-	-10% / +10%	-	-	2,1 W	
5776965280	230 V	230 V	-	-20% / +10%	-10% / +20%	-	
5776965302	-	-	-	-	-	-	

物料号	保持 功率		接通 电源		防护等级	带有导线盒的基础阀门
	AC 50 Hz	AC 60 Hz	AC 50 Hz	AC 60 Hz	带接口	
5776960220	-	-	-	-	IP65	-
5776965280	4,8 VA	4,1 VA	6,9 VA	5,8 VA	IP65	-
5776965302	-	-	-	-	-	不带线圈的基阀

物料号	ATEX
5776960220	-
5776965280	-
5776965302	ATEX 中可选

6 bar、 $\Delta p = 1$ bar 时的额定流量 Q_n , 手动控制机构 = 手动控制机构

技术信息

不可超过最小控制压力，否则会导致故障电路和可能发生阀故障！

压力露点必须至少低于环境和介质温度 15 °C，并且允许的最高温度为 3 °C。

压缩空气的油含量必须在整个使用寿命中保持不变。

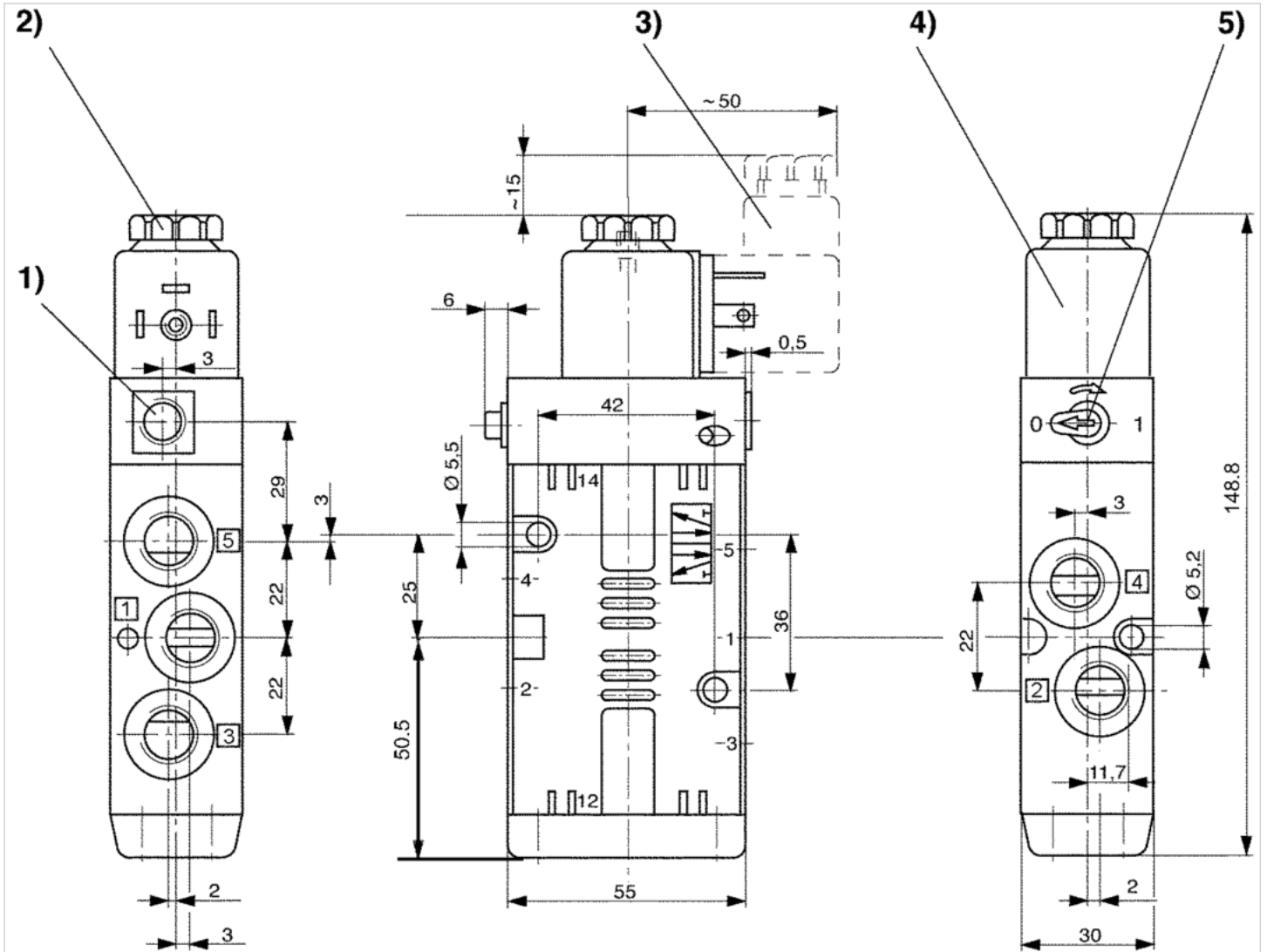
只可使用经过 AVENTICS 公司许可的油。详细信息请参见文档“技术信息”（MediaCentre 中获取）。

技术信息

材料	
外壳	压铸锌, 聚酰胺(尼龙), 增强型玻璃纤维
密封	聚氨酯

规格

规格



1) 仅用在独立的预控制系统 G1/8 2) 要根据盖子内纹 M5 所规定的位移 3) 阀连接器 4) 每个线圈保持 45°方可插入 5) 手动控制



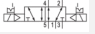
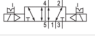



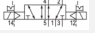

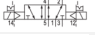
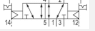
二位五通换向阀, 系列 CD07

- 5/2
- $Q_n = 1200 \text{ l/min}$
- 预控阀的宽度 : 30 mm
- 管式连接
- 压缩空气 接口 出口 : G 1/4
- 电气连接 : 多芯插头, EN 175301-803, A型, 3-针
- -25 °C 耐低温
- 手动控制装置 : 锁定式
- 双线圈
- 先导 : 内部, 外部的



结构特点	滑阀, 正重叠
操作	电子
密封原理	软密封
工作压力范围	见下表
控制压力 最小/最大	2 ... 10 bar
最低 / 最高环境温度	-25 ... 50 °C
介质温度范围	-25 ... 50 °C
介质	压缩空气
颗粒大小 max.	50 μm
压缩空气中的含油量	0 ... 1 mg/m^3
额定流量 Q_n	1200 l/min
额定流量 1 ▶ 2	1200 l/min
额定流量 2 ▶ 3	1200 l/min
压缩空气连接	符合 ISO 228-1 标准
先导排气	带定向先导排气口的
标准化电路接口	EN 175301-803:2006
反向极性保护	反极性保护
兼容性目录	13, 14
暂载率	100 %
在多线路导线板上的组装	P-导线板, PRS-导线板
重量	见下表

技术数据

物料号		手动控制机构	压缩空气连接	压缩空气连接	压缩空气连接	压缩空气连接
			输入	输出	排气	控制接口 输入
5776270220			G 1/4	G 1/4	G 1/4	-
5776272220			G 1/4	G 1/4	G 1/4	-
5776275270			G 1/4	G 1/4	G 1/4	-
5776275280			G 1/4	G 1/4	G 1/4	-
5776275220			G 1/4	G 1/4	G 1/4	-
5776275302			G 1/4	G 1/4	G 1/4	-
5776280220			G 1/4	G 1/4	G 1/4	G 1/8
5776285270			G 1/4	G 1/4	G 1/4	G 1/8
5776285280			G 1/4	G 1/4	G 1/4	G 1/8
5776285302			G 1/4	G 1/4	G 1/4	G 1/8

物料号	压缩空气连接	额定电压	额定电压	额定电压	电压容许误差	电压容许误差
	先导 排气	DC	AC 50 Hz	AC 60 Hz	DC	AC 50 Hz
5776270220	-	24 V	-	-	-10% / +10%	-
5776272220	-	24 V	-	-	-20% / +30%	-
5776275270	-	-	110 V	110 V	-	-20% / +10%
5776275280	-	-	230 V	230 V	-	-20% / +10%
5776275220	-	-	24 V	24 V	-	-20% / +10%
5776275302	-	-	-	-	-	-
5776280220	M5	24 V	-	-	-10% / +10%	-
5776285270	M5	-	110 V	110 V	-	-20% / +10%
5776285280	M5	-	230 V	230 V	-	-20% / +10%
5776285302	M5	-	-	-	-	-

物料号	电压容许误差	功率 消耗	保持 功率	保持 功率	接通 电源	接通 电源	先导
	AC 60 Hz	DC	AC 50 Hz	AC 60 Hz	AC 50 Hz	AC 60 Hz	
5776270220	-	2,1 W	-	-	-	-	内部
5776272220	-	4,5 W	-	-	-	-	内部
5776275270	-10% / +20%	-	4,3 VA	3,3 VA	6,8 VA	5,7 VA	内部
5776275280	-10% / +20%	-	4,8 VA	4,1 VA	6,9 VA	5,8 VA	内部
5776275220	-10% / +20%	-	4,3 VA	3,2 VA	6,9 VA	5,6 VA	内部
5776275302	-	-	-	-	-	-	内部
5776280220	-	2,1 W	-	-	-	-	外部的
5776285270	-10% / +20%	-	4,3 VA	3,3 VA	6,8 VA	5,7 VA	外部的
5776285280	-10% / +20%	-	4,8 VA	4,1 VA	6,9 VA	5,8 VA	外部的
5776285302	-	-	-	-	-	-	外部的

物料号	工作压力范围	接通时间型号	关闭时间型号	防护等级	带有导线盒的基础阀门
				带接口	
5776270220	2 ... 10 bar	21 ms	21 ms	IP65	-
5776272220	2 ... 10 bar	21 ms	21 ms	IP65	-
5776275270	2 ... 10 bar	21 ms	21 ms	IP65	-
5776275280	2 ... 10 bar	21 ms	21 ms	IP65	-
5776275220	2 ... 10 bar	21 ms	21 ms	IP65	-
5776275302	2 ... 10 bar	-	-	-	不带线圈的基阀


 青岛秉诚自动化设备有限公司
 地址：中国 青岛市重庆南路99号海尔云街甲3号楼7F
 服务热线：4006-918-365
 网址：<http://www.aventics.com>
 传真：(86-532)585-10-365
 Email：sales@bechinas.com

物料号	工作压力范围	接通时间型号	关闭时间型号	防护等级	带有导线盒的基础阀门
				带接口	
5776285270	-0,95 ... 10 bar	21 ms	21 ms	IP65	-
5776285280	-0,95 ... 10 bar	21 ms	21 ms	IP65	-
5776285302	-0,95 ... 10 bar	-	-	-	不带线圈的基阀

物料号	功率 消耗	ATEX	重量
5776270220	-	-	0,75 kg
5776272220	可提高设计功率	-	0,75 kg
5776275270	-	-	0,75 kg
5776275280	-	-	0,75 kg
5776275220	-	-	0,75 kg
5776275302	-	ATEX 中可选	-
5776280220	-	-	0,75 kg
5776285270	-	-	0,75 kg
5776285280	-	-	0,75 kg
5776285302	-	ATEX 中可选	-

6 bar、 $\Delta p = 1$ bar 时的额定流量 Q_n , 手动控制机构 = 手动控制机构

技术信息

不可超过最小控制压力，否则会导致故障电路和可能发生阀故障！

压力露点必须至少低于环境和介质温度 15 °C，并且允许的最高温度为 3 °C。

压缩空气的油含量必须在整个使用寿命中保持不变。

只可使用经过 AVENTICS 公司许可的油。详细信息请参见文档“技术信息”（MediaCentre 中获取）。

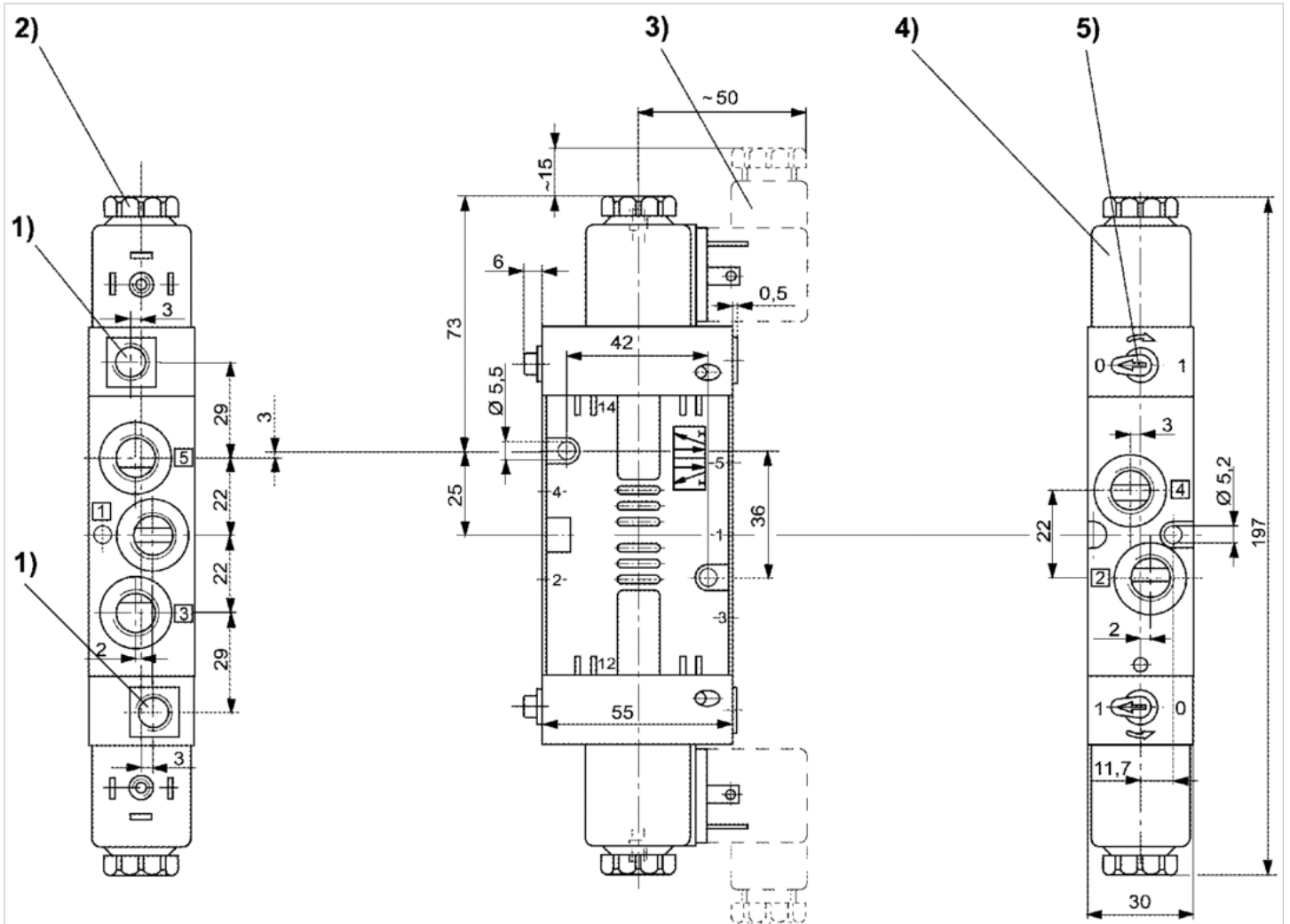
ATEX 可选：ATEX-变型可通过不带有具有 ATEX-线圈的基阀组合建立。ATEX-标志:参见 ATEX-线圈目录表。

技术信息

材料	
外壳	压铸锌, 聚酰胺(尼龙), 增强型玻璃纤维
密封	丙烯树脂

规格

规格 Fig. 1



1) 仅用在独立的预控制系统 G1/8 2) 要根据盖子内纹 M5 所规定的位移 3) 阀连接器 4) 每个线圈保持 45°方可插入 5) 手动控制

二位五通换向阀, 系列 CD07

- 5/2
- Qn = 1200 l/min
- 预控阀的宽度 : 30 mm
- 管式连接
- 压缩空气 接口 出口 : M14x1,5
- 电气连接 : 多芯插头, EN 175301-803, A型, 3-针
- -25 °C 耐低温
- 手动控制装置 : 锁定式
- 单线圈
- 带弹簧复位
- 先导 : 内部, 外部的



结构特点	滑阀, 正重叠
操作	电子
密封原理	软密封
工作压力范围	见下表
控制压力 最小/最大	3 ... 10 bar
最低 / 最高环境温度	-25 ... 50 °C
介质温度范围	-25 ... 50 °C
介质	压缩空气
颗粒大小 max.	50 µm
压缩空气中的含油量	0 ... 1 mg/m ³
额定流量Qn	1200 l/min
额定流量 1 ▶ 2	1200 l/min
额定流量 2 ▶ 3	1200 l/min
先导排气	带定向先导排气口的
标准化电路接口	EN 175301-803:2006
反向极性保护	反极性保护
兼容性目录	13, 14
暂载率	100 %
在多线路导线板上的组装	P-导线板, PRS-导线板
重量	见下表

技术数据

物料号		手动控制机构	压缩空气连接	压缩空气连接	压缩空气连接	压缩空气连接
			输入	输出	排气	控制接口 输入
5776020220			M14x1,5	M14x1,5	M14x1,5	-
5776025270			M14x1,5	M14x1,5	M14x1,5	-
5776025280			M14x1,5	M14x1,5	M14x1,5	-
5776025302			M14x1,5	M14x1,5	M14x1,5	-
5776030220			M14x1,5	M14x1,5	M14x1,5	G 1/8
5776035280			M14x1,5	M14x1,5	M14x1,5	G 1/8
5776035302			M14x1,5	M14x1,5	M14x1,5	G 1/8

物料号	压缩空气连接	额定电压	额定电压	额定电压	电压容许误差	电压容许误差
	先导 排气	DC	AC 50 Hz	AC 60 Hz	DC	AC 50 Hz
5776020220	M5	24 V	-	-	-10% / +10%	-
5776025270	M5	-	110 V	110 V	-	-20% / +10%
5776025280	M5	-	230 V	230 V	-	-20% / +10%
5776025302	M5	-	-	-	-	-
5776030220	M5	24 V	-	-	-10% / +10%	-
5776035280	M5	-	230 V	230 V	-	-20% / +10%
5776035302	M5	-	-	-	-	-

物料号	电压容许误差	功率 消耗	保持 功率	保持 功率	接通 电源	接通 电源	先导
	AC 60 Hz	DC	AC 50 Hz	AC 60 Hz	AC 50 Hz	AC 60 Hz	
5776020220	-	2,1 W	-	-	-	-	内部
5776025270	-10% / +20%	-	4,3 VA	3,3 VA	6,8 VA	5,7 VA	内部
5776025280	-10% / +20%	-	4,8 VA	4,1 VA	6,9 VA	5,8 VA	内部
5776025302	-	-	-	-	-	-	内部
5776030220	-	2,1 W	-	-	-	-	外部的
5776035280	-10% / +20%	-	4,8 VA	4,1 VA	6,9 VA	5,8 VA	外部的
5776035302	-	-	-	-	-	-	外部的

物料号	工作压力范围	接通时间型号	关闭时间型号	防护等级	带有导线盒的基础阀门
				带接口	
5776020220	3 ... 10 bar	25 ms	45 ms	IP65	-
5776025270	3 ... 10 bar	25 ms	45 ms	IP65	-
5776025280	3 ... 10 bar	25 ms	45 ms	IP65	-
5776025302	3 ... 10 bar	-	-	-	不带线圈的基阀
5776030220	-0,95 ... 10 bar	25 ms	45 ms	IP65	-
5776035280	-0,95 ... 10 bar	25 ms	45 ms	IP65	-
5776035302	-0,95 ... 10 bar	-	-	-	不带线圈的基阀

物料号	ATEX	重量
5776020220	-	0,57 kg
5776025270	-	0,57 kg
5776025280	-	0,57 kg
5776025302	ATEX 中可选	-
5776030220	-	0,57 kg

物料号	ATEX	重量
5776035302	ATEX 中可选	-

6 bar、 $\Delta p = 1$ bar 时的额定流量 Q_n , 手动控制机构 = 手动控制机构

技术信息

不可超过最小控制压力，否则会导致故障电路和可能发生阀故障！

压力露点必须至少低于环境和介质温度 $15\text{ }^{\circ}\text{C}$ ，并且允许的最高温度为 $3\text{ }^{\circ}\text{C}$ 。

压缩空气的油含量必须在整个使用寿命中保持不变。

只可使用经过 AVENTICS 公司许可的油。详细信息请参见文档“技术信息”（MediaCentre 中获取）。

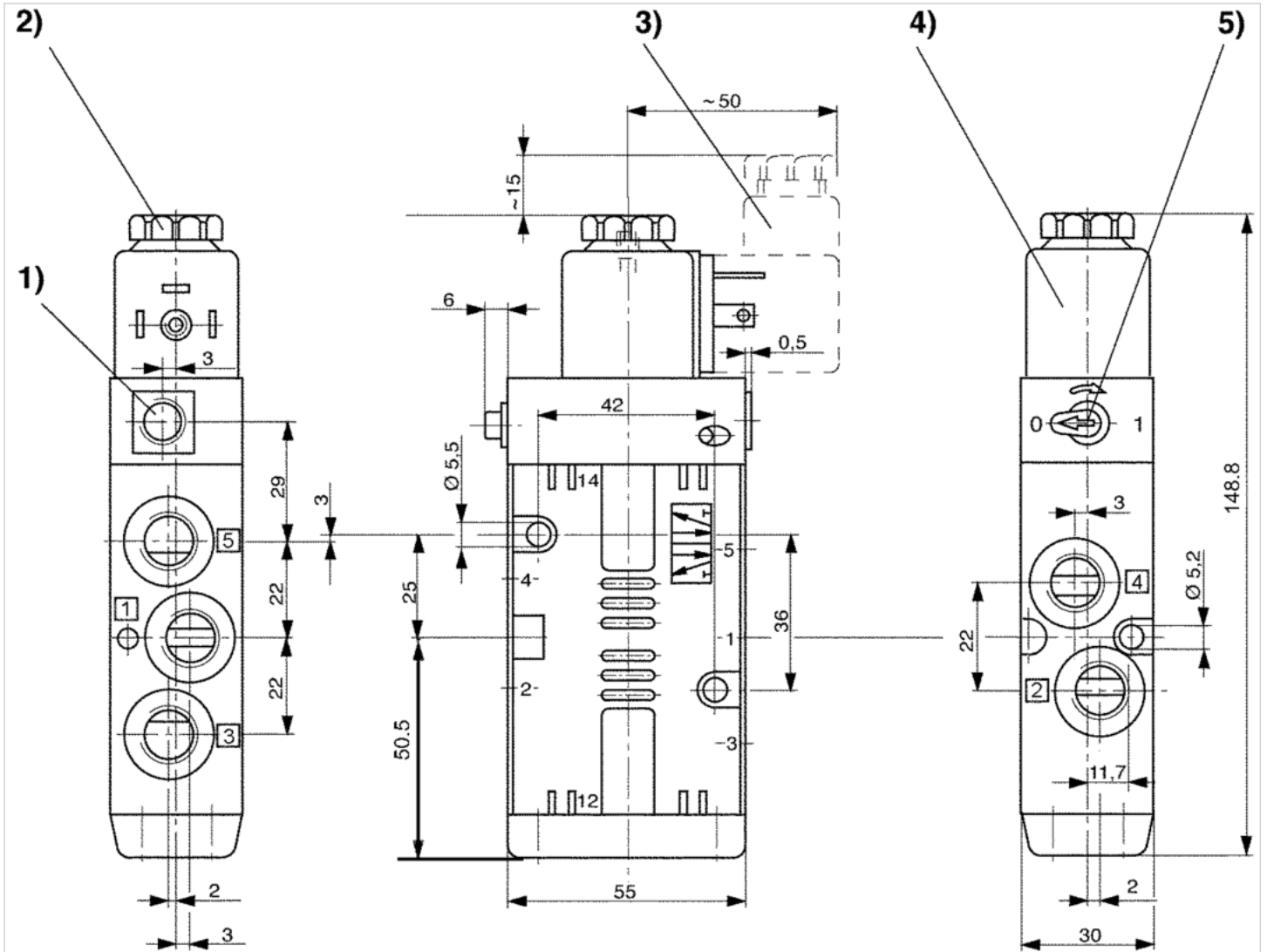
ATEX 可选：ATEX-变型可通过不带有具有 ATEX-线圈的基阀组合建立。ATEX-标志:参见 ATEX-线圈目录表。

技术信息

材料	
外壳	压铸锌, 聚酰胺(尼龙), 增强型玻璃纤维, 聚酰胺(尼龙), 增强型玻璃纤维, 压铸锌
密封	丙烯树胶

规格

规格



1) 仅用在独立的预控制系统 G1/8 2) 要根据盖子内纹 M5 所规定的位移 3) 阀连接器 4) 每个线圈保持 45°方可插入 5) 手动控制

二位五通换向阀, 系列 CD07

- 5/2
- $Q_n = 1200 \text{ l/min}$
- 预控阀的宽度 : 30 mm
- 管式连接
- 压缩空气 接口 出口 : M14x1,5
- 电气连接 : 多芯插头, EN 175301-803, A型, 3-针
- -25 °C 耐低温
- 手动控制装置 : 锁定式
- 双线圈
- 先导 : 内部, 外部的



结构特点	滑阀, 正重叠
操作	电子
密封原理	软密封
工作压力范围	见下表
控制压力 最小/最大	2 ... 10 bar
最低 / 最高环境温度	-25 ... 50 °C
介质温度范围	-25 ... 50 °C
介质	压缩空气
颗粒大小 max.	50 μm
压缩空气中的含油量	0 ... 1 mg/m ³
额定流量 Q_n	1200 l/min
额定流量 1 ▶ 2	1200 l/min
额定流量 2 ▶ 3	1200 l/min
先导排气	带定向先导排气口的
标准化电路接口	EN 175301-803:2006
反向极性保护	反极性保护
兼容性目录	13, 14
暂载率	100 %
在多线路导线板上的组装	P-导线板, PRS-导线板
重量	0,75 kg

技术数据

物料号		手动控制机构	压缩空气连接	压缩空气连接	压缩空气连接	压缩空气连接
			输入	输出	排气	控制接口 输入
5776220220			M14x1,5	M14x1,5	M14x1,5	-
5776225280			M14x1,5	M14x1,5	M14x1,5	-
5776225302			M14x1,5	M14x1,5	M14x1,5	-
5776230220			M14x1,5	M14x1,5	M14x1,5	G 1/8
5776235280			M14x1,5	M14x1,5	M14x1,5	G 1/8
5776235302			M14x1,5	M14x1,5	M14x1,5	G 1/8

物料号	压缩空气连接	额定电压	额定电压	额定电压	电压容许误差	电压容许误差
	先导 排气	DC	AC 50 Hz	AC 60 Hz	DC	AC 50 Hz
5776220220	M5	24 V	-	-	-10% / +10%	-
5776225280	M5	-	230 V	230 V	-	-20% / +10%
5776225302	M5	-	-	-	-	-
5776230220	M5	24 V	-	-	-10% / +10%	-
5776235280	M5	-	230 V	230 V	-	-20% / +10%
5776235302	M5	-	-	-	-	-

物料号	电压容许误差	功率 消耗	保持 功率	保持 功率	接通 电源	接通 电源	先导
	AC 60 Hz	DC	AC 50 Hz	AC 60 Hz	AC 50 Hz	AC 60 Hz	
5776220220	-	2,1 W	-	-	-	-	内部
5776225280	-10% / +20%	-	4,8 VA	4,1 VA	6,9 VA	5,8 VA	内部
5776225302	-	-	-	-	-	-	内部
5776230220	-	2,1 W	-	-	-	-	外部的
5776235280	-10% / +20%	-	4,8 VA	4,1 VA	6,9 VA	5,8 VA	外部的
5776235302	-	-	-	-	-	-	外部的

物料号	工作压力范围	接通时间型号	关闭时间型号	防护等级	带有导线盒的基础阀门
				带接口	
5776220220	2 ... 10 bar	21 ms	21 ms	IP65	-
5776225280	2 ... 10 bar	21 ms	21 ms	IP65	-
5776225302	2 ... 10 bar	-	-	-	不带线圈的基阀
5776230220	-0,95 ... 10 bar	21 ms	21 ms	IP65	-
5776235280	-0,95 ... 10 bar	21 ms	21 ms	IP65	-
5776235302	-0,95 ... 10 bar	-	-	-	不带线圈的基阀

物料号	ATEX
5776220220	-
5776225280	-
5776225302	ATEX 中可选
5776230220	-
5776235280	-
5776235302	ATEX 中可选

6 bar、 $\Delta p = 1$ bar 时的额定流量 Q_n , 手动控制机构 = 手动控制机构

技术信息

不可超过最小控制压力，否则会导致故障电路和可能发生阀故障！

压力露点必须至少低于环境和介质温度 15 °C ，并且允许的最高温度为 3 °C 。

压缩空气的油含量必须在整个使用寿命中保持不变。

只可使用经过 AVENTICS 公司许可的油。详细信息请参见文档“技术信息”（ MediaCentre 中获取 ）。

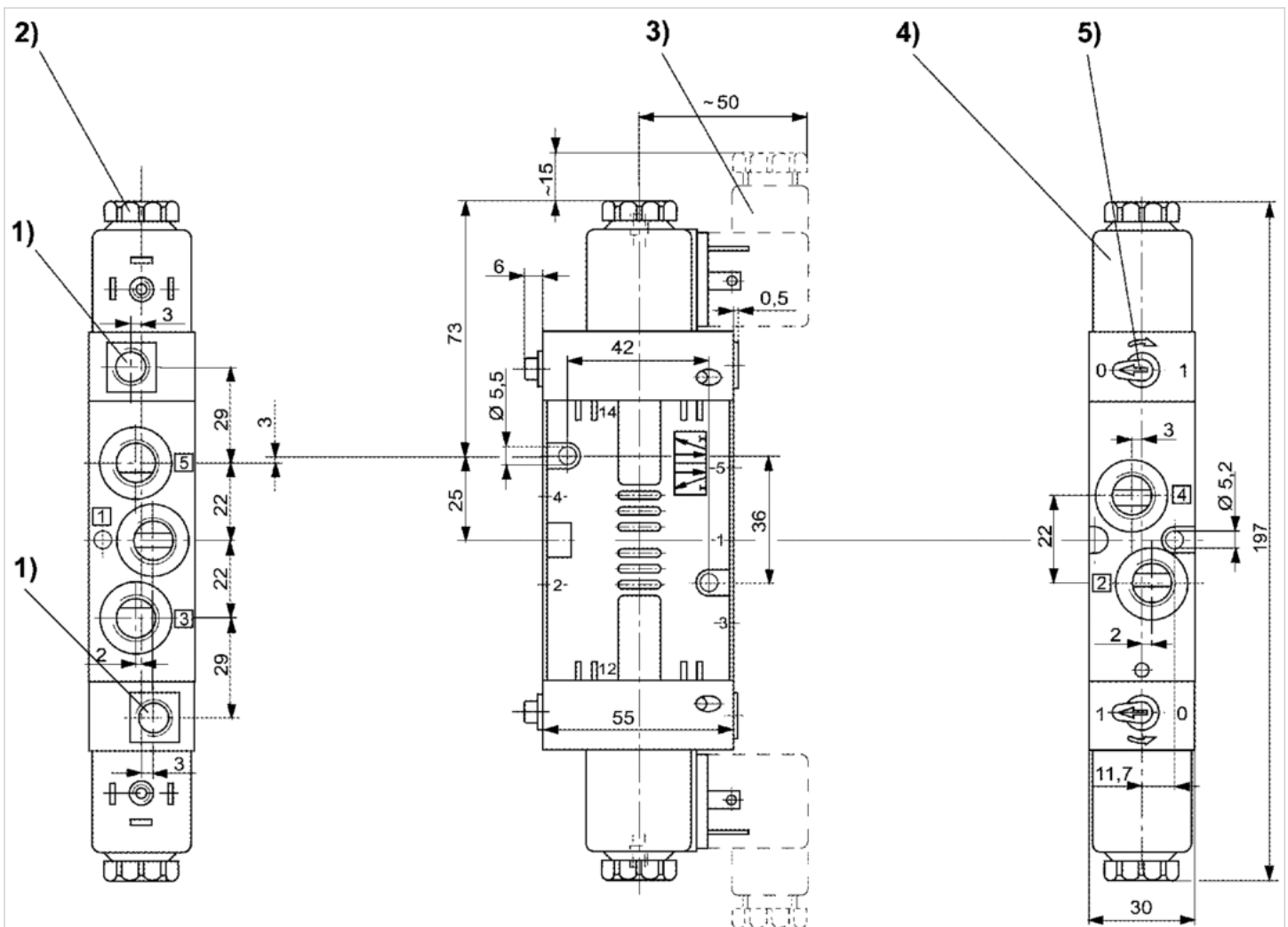
ATEX可选：ATEX-变型可通过不带有具有ATEX-线圈的基阀组合建立。ATEX-标志:参见ATEX-线圈目录表。

技术信息

材料	
外壳	压铸锌, 聚酰胺(尼龙), 增强型玻璃纤维
密封	丙烯树脂

规格

规格 Fig. 1



1) 仅用在独立的预控制系统 G1/8 2) 要根据盖子内纹 M5 所规定的位移 3) 阀连接器 4) 每个线圈保持 45°方可插入 5) 手动控制



青岛秉诚自动化设备有限公司
地址：中国·青岛市重庆南路99号海尔云街甲3号楼7F

服务热线：4006-918-365
网址：<http://www.iaventics.com>

传真：(86-532)585-10-365
Email：sales@bechinas.com

三位五通换向阀, 系列 CD07

- 5/3
- $Q_n = 900 \text{ l/min}$
- 预控阀的宽度: 30 mm
- 管式连接
- 压缩空气 接口 出口: G 1/4
- 电气连接: 多芯插头, EN 175301-803, A型, 3-针
- -25 °C 耐低温
- 手动控制装置: 锁定式
- 双线圈
- 带弹簧复位
- 先导: 内部, 外部的



结构特点	滑阀, 正重叠
操作	电子
密封原理	软密封
工作压力范围	见下表
控制压力 最小/最大	3 ... 10 bar
最低 / 最高环境温度	见下表
介质温度范围	见下表
介质	压缩空气
颗粒大小 max.	50 μm
压缩空气中的含油量	0 ... 1 mg/m^3
额定流量 Q_n	900 l/min
额定流量 1 \rightarrow 2	见下表
额定流量 2 \rightarrow 3	见下表
压缩空气连接	符合 ISO 228-1 标准
先导排气	带定向先导排气口的
标准化电路接口	EN 175301-803:2006
反向极性保护	反极性保护
兼容性目录	13, 14
暂载率	100 %
在多线路导线板上的组装	P-导线板, PRS-导线板
重量	见下表

技术数据

物料号		手动控制机构	压缩空气连接		压缩空气连接	压缩空气连接
			输入	输出	排气	控制接口 输入
577770220			G 1/4	G 1/4	G 1/4	-
577775270			G 1/4	G 1/4	G 1/4	-
577775280			G 1/4	G 1/4	G 1/4	-
577775220			G 1/4	G 1/4	G 1/4	-
577775302			G 1/4	G 1/4	G 1/4	-
577795302			G 1/4	G 1/4	G 1/4	G 1/8
5777720220			G 1/4	G 1/4	G 1/4	-
5777725280			G 1/4	G 1/4	G 1/4	-
5777725302			G 1/4	G 1/4	G 1/4	-
R412003424			G 1/4	G 1/4	G 1/4	G 1/8
5777955280			G 1/4	G 1/4	G 1/4	G 1/8
5777760220			G 1/4	G 1/4	G 1/4	-
5777765270			G 1/4	G 1/4	G 1/4	-
5777765280			G 1/4	G 1/4	G 1/4	-
5777765302			G 1/4	G 1/4	G 1/4	-
5777945302			G 1/4	G 1/4	G 1/4	G 1/8
5777710220			G 1/4	G 1/4	G 1/4	-
5777715280			G 1/4	G 1/4	G 1/4	-
5777715302			G 1/4	G 1/4	G 1/4	-
5777750220			G 1/4	G 1/4	G 1/4	-
5777755280			G 1/4	G 1/4	G 1/4	-
5777755302			G 1/4	G 1/4	G 1/4	-
5777700220			G 1/4	G 1/4	G 1/4	-
5777705302			G 1/4	G 1/4	G 1/4	-

物料号	压缩空气连接	额定电压	额定电压	额定电压	电压容许误差	电压容许误差
	先导 排气	DC	AC 50 Hz	AC 60 Hz	DC	AC 50 Hz
577770220	M5	24 V	-	-	-10% / +10%	-
577775270	M5	-	110 V	110 V	-	-20% / +10%
577775280	M5	-	230 V	230 V	-	-20% / +10%
577775220	M5	-	24 V	24 V	-	-20% / +10%
577775302	M5	-	-	-	-	-
577795302	M5	-	-	-	-	-
5777720220	M5	24 V	-	-	-10% / +10%	-
5777725280	M5	-	230 V	230 V	-	-20% / +10%
5777725302	M5	-	-	-	-	-
R412003424	M5	24 V	-	-	-10% / +10%	-
5777955280	M5	-	230 V	230 V	-	-20% / +10%
5777760220	M5	24 V	-	-	-10% / +10%	-
5777765270	M5	-	110 V	110 V	-	-20% / +10%
5777765280	M5	-	230 V	230 V	-	-20% / +10%
5777765302	M5	-	-	-	-	-
5777945302	M5	-	-	-	-	-
5777710220	M5	24 V	-	-	-10% / +10%	-
5777715280	M5	-	230 V	230 V	-	-20% / +10%



青岛秉诚自动化设备有限公司
地址：中国·青岛市重庆南路99号海尔云街甲3号楼7F

服务热线：4006-918-865
网址：<http://www.iaventics.com>

传真：(86-532)585-10-365
Email：sales@bechinas.com

物料号	压缩空气连接	额定电压	额定电压	额定电压	电压容许误差	电压容许误差
	先导 排气	DC	AC 50 Hz	AC 60 Hz	DC	AC 50 Hz
5777750220	M5	24 V	-	-	-10% / +10%	-
5777755280	M5	-	230 V	230 V	-	-20% / +10%
5777755302	M5	-	-	-	-	-
5777700220	M5	24 V	-	-	-10% / +10%	-
5777705302	M5	-	-	-	-	-

物料号	电压容许误差	功率 消耗	保持 功率	保持 功率	接通 电源	接通 电源	先导
	AC 60 Hz	DC	AC 50 Hz	AC 60 Hz	AC 50 Hz	AC 60 Hz	
5777770220	-	2,1 W	-	-	-	-	内部
5777775270	-10% / +20%	-	4,3 VA	3,3 VA	6,8 VA	5,7 VA	内部
5777775280	-10% / +20%	-	4,8 VA	4,1 VA	6,9 VA	5,8 VA	内部
5777775220	-10% / +20%	-	4,3 VA	3,2 VA	6,9 VA	5,6 VA	内部
5777775302	-	-	-	-	-	-	内部
5777955302	-	-	-	-	-	-	外部的
5777720220	-	2,1 W	-	-	-	-	内部
5777725280	-10% / +20%	-	4,8 VA	4,1 VA	6,9 VA	5,8 VA	内部
5777725302	-	-	-	-	-	-	内部
R412003424	-	2,1 W	-	-	-	-	外部的
5777955280	-10% / +20%	-	4,8 VA	4,1 VA	6,9 VA	5,8 VA	外部的
5777760220	-	2,1 W	-	-	-	-	内部
5777765270	-10% / +20%	-	4,3 VA	3,3 VA	6,8 VA	5,7 VA	内部
5777765280	-10% / +20%	-	4,8 VA	4,1 VA	6,9 VA	5,8 VA	内部
5777765302	-	-	-	-	-	-	内部
5777945302	-	-	-	-	-	-	外部的
5777710220	-	2,1 W	-	-	-	-	内部
5777715280	-10% / +20%	-	4,8 VA	4,1 VA	6,9 VA	5,8 VA	内部
5777715302	-	-	-	-	-	-	内部
5777750220	-	2,1 W	-	-	-	-	内部
5777755280	-10% / +20%	-	4,8 VA	4,1 VA	6,9 VA	5,8 VA	内部
5777755302	-	-	-	-	-	-	内部
5777700220	-	2,1 W	-	-	-	-	内部
5777705302	-	-	-	-	-	-	内部

物料号	额定流量 1 ▶ 2	额定流量 2 ▶ 3	工作压力范围	最低 / 最高环境温度	介质温度范围	接通时间型号
5777770220	1070 l/min	950 l/min	3 ... 10 bar	-25 ... 50 °C	-25 ... 50 °C	25 ms
5777775270	1070 l/min	950 l/min	3 ... 10 bar	-25 ... 50 °C	-25 ... 50 °C	25 ms
5777775280	1070 l/min	950 l/min	3 ... 10 bar	-25 ... 50 °C	-25 ... 50 °C	25 ms
5777775220	1070 l/min	950 l/min	3 ... 10 bar	-25 ... 50 °C	-25 ... 50 °C	25 ms
5777775302	1070 l/min	950 l/min	3 ... 10 bar	-25 ... 50 °C	-25 ... 50 °C	-
5777955302	1070 l/min	950 l/min	-0,95 ... 10 bar	0 ... 50 °C	0 ... 50 °C	-
5777720220	1070 l/min	950 l/min	3 ... 10 bar	-25 ... 50 °C	-25 ... 50 °C	25 ms
5777725280	1070 l/min	950 l/min	3 ... 10 bar	-25 ... 50 °C	-25 ... 50 °C	25 ms
5777725302	1070 l/min	950 l/min	3 ... 10 bar	-25 ... 50 °C	-25 ... 50 °C	-
R412003424	1070 l/min	950 l/min	-0,95 ... 10 bar	0 ... 50 °C	0 ... 50 °C	-
5777955280	1070 l/min	950 l/min	-0,95 ... 10 bar	0 ... 50 °C	0 ... 50 °C	-
5777760220	1030 l/min	880 l/min	3 ... 10 bar	0 ... 50 °C	0 ... 50 °C	25 ms

物料号	额定流量 1 ▶ 2	额定流量 2 ▶ 3	工作压力范围	最低 / 最高环境温度	介质温度范围	接通时间型号
5777765280	1030 l/min	880 l/min	3 ... 10 bar	0 ... 50 °C	0 ... 50 °C	25 ms
5777765302	1030 l/min	880 l/min	3 ... 10 bar	0 ... 50 °C	0 ... 50 °C	-
5777945302	1030 l/min	880 l/min	-0,95 ... 10 bar	0 ... 50 °C	0 ... 50 °C	-
5777710220	1030 l/min	880 l/min	3 ... 10 bar	-25 ... 50 °C	-25 ... 50 °C	25 ms
5777715280	1030 l/min	880 l/min	3 ... 10 bar	-25 ... 50 °C	-25 ... 50 °C	25 ms
5777715302	1030 l/min	880 l/min	3 ... 10 bar	-25 ... 50 °C	-25 ... 50 °C	-
5777750220	960 l/min	900 l/min	3 ... 10 bar	0 ... 50 °C	0 ... 50 °C	25 ms
5777755280	960 l/min	900 l/min	3 ... 10 bar	0 ... 50 °C	0 ... 50 °C	25 ms
5777755302	960 l/min	900 l/min	3 ... 10 bar	0 ... 50 °C	0 ... 50 °C	-
5777700220	960 l/min	900 l/min	3 ... 10 bar	-25 ... 50 °C	-25 ... 50 °C	25 ms
5777705302	960 l/min	900 l/min	3 ... 10 bar	-25 ... 50 °C	-25 ... 50 °C	-

物料号	关闭时间型号	防护等级	带有导线盒的基础阀门	ATEX	重量	图片
		带接口				
5777770220	55 ms	IP65	-	-	0,72 kg	Fig. 1
5777775270	55 ms	IP65	-	-	0,72 kg	Fig. 1
5777775280	55 ms	IP65	-	-	0,72 kg	Fig. 1
5777775220	55 ms	IP65	-	-	0,72 kg	Fig. 1
5777775302	-	-	不带线圈的基阀	ATEX 中可选	-	Fig. 2
5777955302	-	-	不带线圈的基阀	ATEX 中可选	-	Fig. 1
5777720220	55 ms	IP65	-	-	0,72 kg	Fig. 2
5777725280	55 ms	IP65	-	-	0,72 kg	Fig. 2
5777725302	-	-	不带线圈的基阀	ATEX 中可选	-	Fig. 2
R412003424	-	IP65	-	-	0,72 kg	Fig. 1
5777955280	-	IP65	-	-	0,72 kg	Fig. 1
5777760220	55 ms	IP65	-	-	0,72 kg	Fig. 1
5777765270	55 ms	IP65	-	-	0,72 kg	Fig. 1
5777765280	55 ms	IP65	-	-	0,72 kg	Fig. 1
5777765302	-	-	不带线圈的基阀	ATEX 中可选	-	Fig. 1
5777945302	-	-	不带线圈的基阀	ATEX 中可选	-	Fig. 1
5777710220	55 ms	IP65	-	-	0,72 kg	Fig. 2
5777715280	55 ms	IP65	-	-	0,72 kg	Fig. 2
5777715302	-	-	不带线圈的基阀	ATEX 中可选	-	Fig. 2
5777750220	55 ms	IP65	-	-	0,72 kg	Fig. 1
5777755280	55 ms	IP65	-	-	0,72 kg	Fig. 1
5777755302	-	-	不带线圈的基阀	ATEX 中可选	-	Fig. 1
5777700220	55 ms	IP65	-	-	0,72 kg	Fig. 2
5777705302	-	-	不带线圈的基阀	ATEX 中可选	-	Fig. 2

6 bar、 $\Delta p = 1$ bar 时的额定流量 Q_n , 手动控制机构 = 手动控制机构

技术信息

不可超过最小控制压力，否则会导致故障电路和可能发生阀故障！

压力露点必须至少低于环境和介质温度 15 °C，并且允许的最高温度为 3 °C。

压缩空气的油含量必须在整个使用寿命中保持不变。

只可使用经过 AVENTICS 公司许可的油。详细信息请参见文档“技术信息”（MediaCentre 中获取）。

ATEX 可选：ATEX-变型可通过不带有具有 ATEX-线圈的基阀组合建立。ATEX-标志：参见 ATEX-线圈目录表。



青岛秉诚自动化设备有限公司
地址：中国·青岛市重庆南路99号海尔云街甲3号楼7F

服务热线：4006-918-365
网址：<http://www.iaventics.com>

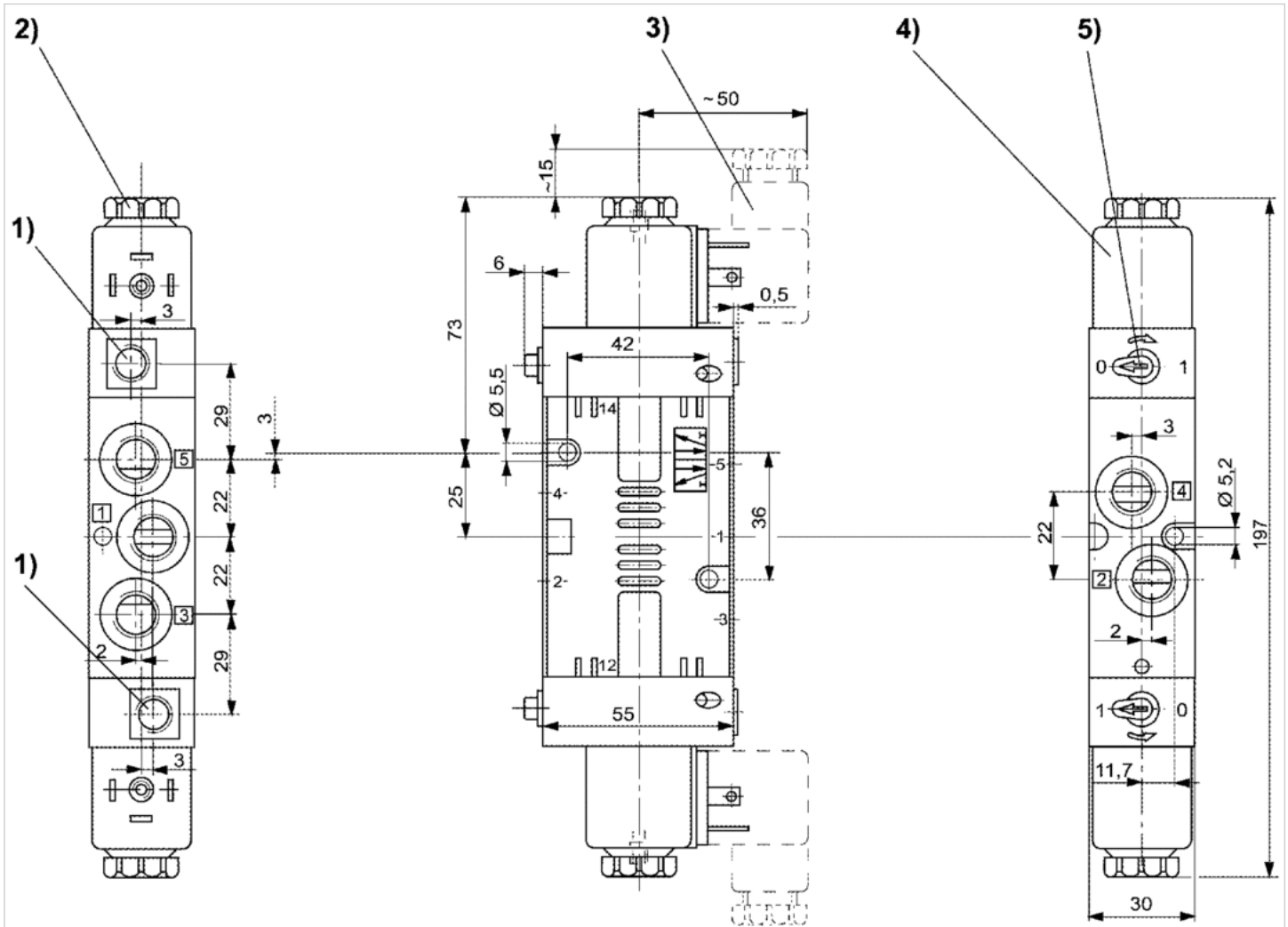
传真：(86-532)585-10-365
Email：sales@bechinas.com

技术信息

材料	
外壳	压铸锌, 聚酰胺(尼龙), 增强型玻璃纤维
密封	丙烯树脂

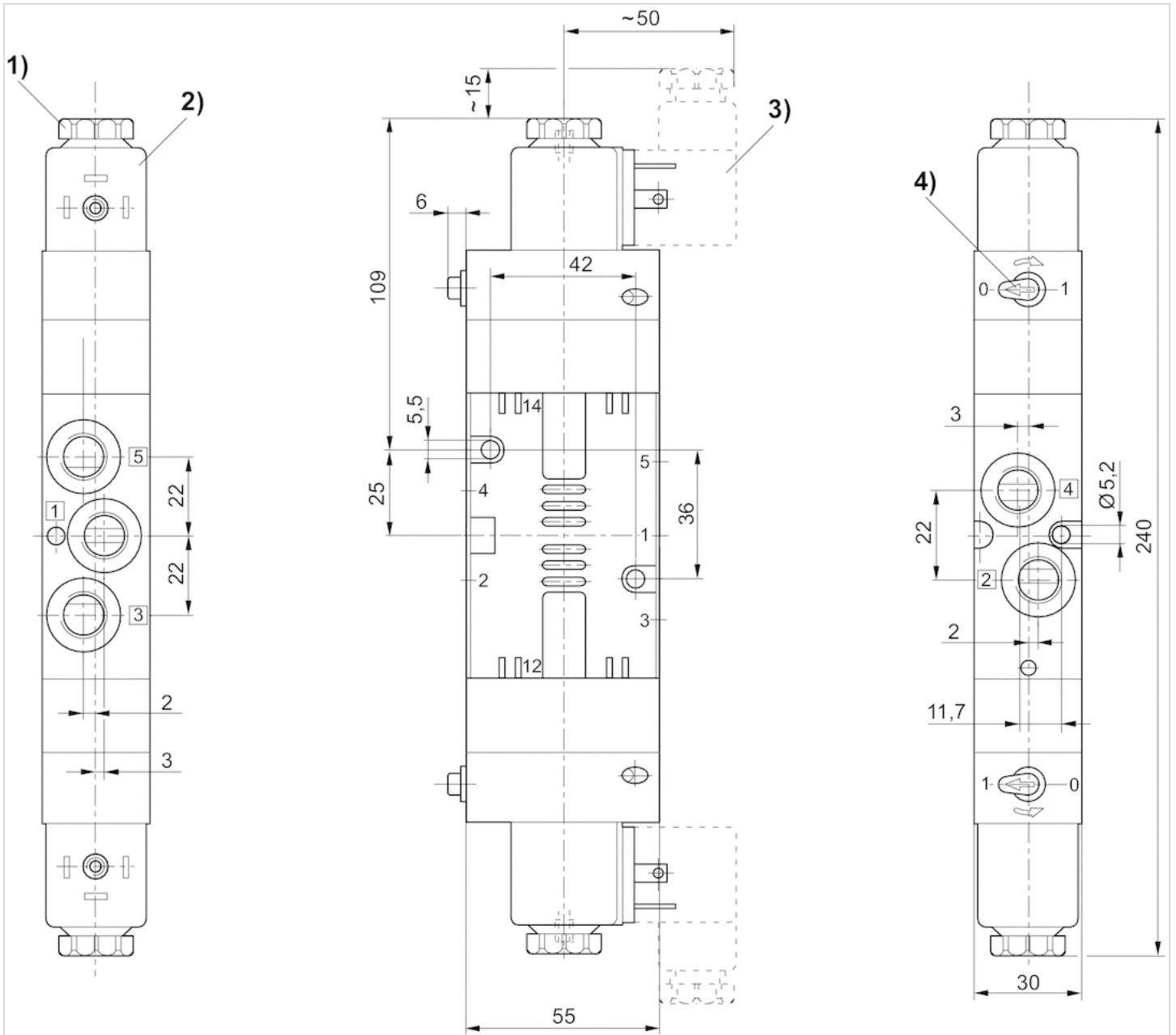
规格

规格 Fig. 1



1) 仅用在独立的预控制系统 G1/8 2) 要根据盖子内纹 M5 所规定的位移 3) 阀连接器 4) 每个线圈保持 45°方可插入 5) 手动控制

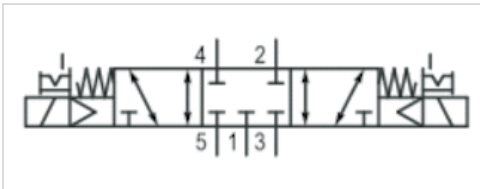
Fig. 2



1) 要根据盖子内纹 M5 所规定的位移 2) 每个线圈保持 45° 方可插入 3) 阀连接器 4) 手动控制

三位五通换向阀, 系列 CD07

- 5/3
- Qn = 900 l/min
- 预控阀的宽度 : 30 mm
- 中位封闭
- 管式连接
- 压缩空气 接口 出口 : M14x1,5
- 电气连接 : 多芯插头, EN 175301-803, A型, 3-针
- -30 °C 耐低温
- 手动控制装置 : 锁定式
- 双线圈
- 带弹簧复位
- 先导 : 内部



结构特点	滑阀, 正重叠
操作	电子
先导	内部
密封原理	软密封
工作压力范围	3,5 ... 10 bar
控制压力 最小/最大	3,5 ... 10 bar
最低 / 最高环境温度	-30 ... 70 °C
介质温度范围	-30 ... 70 °C
介质	压缩空气
颗粒大小 max.	50 µm
压缩空气中的含油量	0 ... 1 mg/m ³
额定流量 Qn	900 l/min
额定流量 1 ▶ 2	900 l/min
额定流量 2 ▶ 3	900 l/min
先导排气	带定向先导排气口的
标准化电路接口	EN 175301-803:2006
防护等级, 带接口	IP65
反向极性保护	反极性保护
兼容性目录	14
暂载率	100 %
接通时间型号	25 ms
关闭时间型号	55 ms
在多线路导线板上的组装	P-导线板, PRS-导线板
重量	0,72 kg

技术数据

物料号	手动控制机构	压缩空气连接	压缩空气连接	压缩空气连接	压缩空气连接	额定电压
		输入	输出	排气	先导 排气	DC
5776920270		M14x1,5	M14x1,5	M14x1,5	M5	110 V

物料号	电压容许误差	功率 消耗
	DC	DC
5776920270	-30% / +30%	6 W

6 bar、 $\Delta p = 1$ bar 时的额定流量 Q_n , 手动控制机构 = 手动控制机构

技术信息

不可超过最小控制压力，否则会导致故障电路和可能发生阀故障！

压力露点必须至少低于环境和介质温度 $15\text{ }^{\circ}\text{C}$ ，并且允许的最高温度为 $3\text{ }^{\circ}\text{C}$ 。

压缩空气的油含量必须在整个使用寿命中保持不变。

只可使用经过 AVENTICS 公司许可的油。详细信息请参见文档“技术信息”（MediaCentre 中获取）。

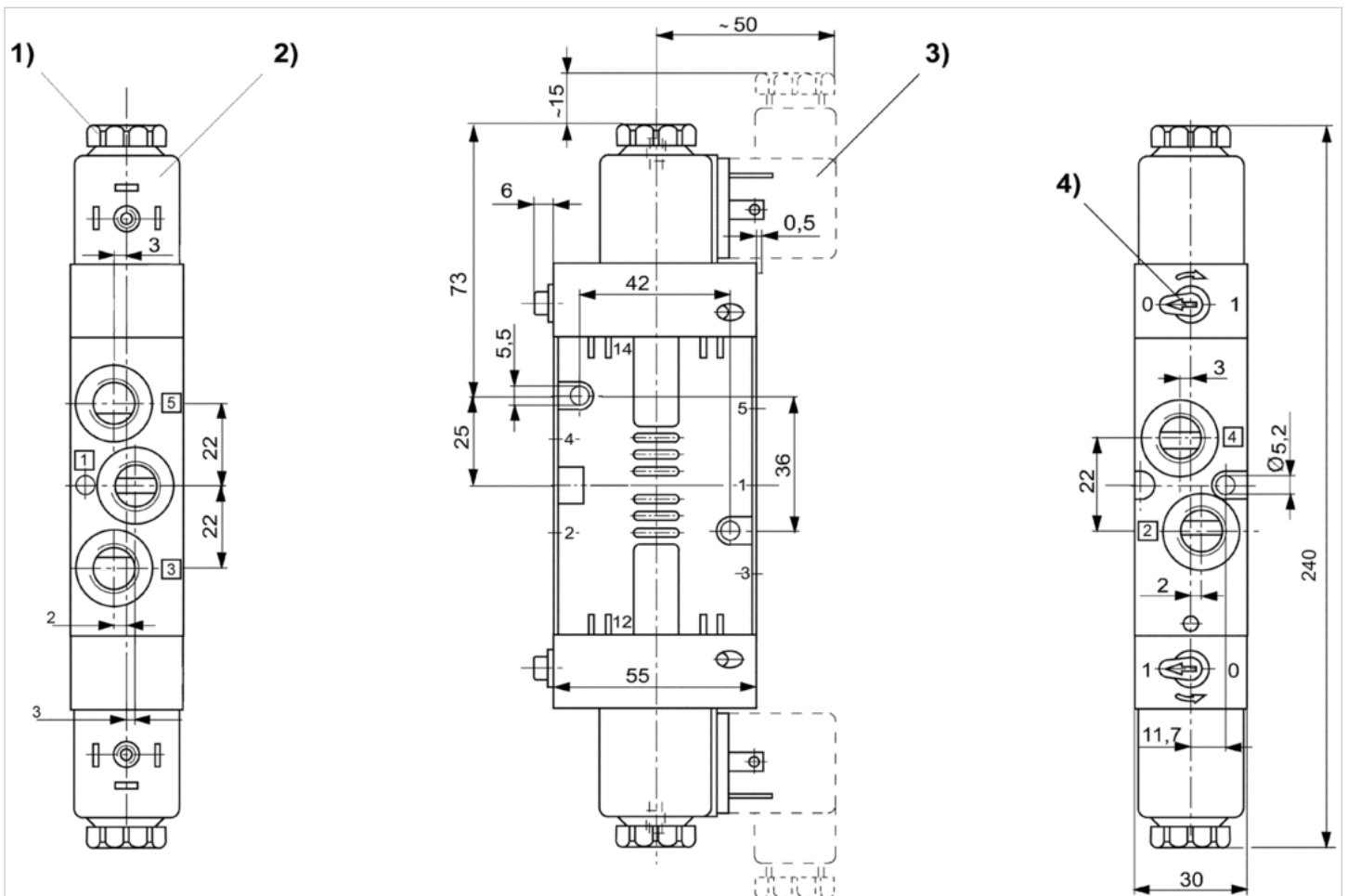
技术信息

材料

外壳	压铸锌, 聚酰胺(尼龙), 增强型玻璃纤维
密封	聚氨酯

规格

规格



1) 要根据盖子内纹 M5 所规定的位移 2) 每个线圈保持 45° 方可插入 3) 阀连接器 4) 手动控制

二位五通换向阀, 系列 CD07

- 带Namur接口的阀门, 符合VDI/VDE3845
- 5/2
- $Q_n = 1200 \text{ l/min}$
- 预控阀的宽度: 30 mm
- 管式连接
- 压缩空气 接口 出口: 普通底板
- 电气连接: 多芯插头, EN 175301-803, A型, 3-针
- -25 °C 耐低温
- 手动控制装置: 锁定式
- 单线圈
- 带弹簧复位
- 先导: 内部



结构特点	滑阀, 正重叠
操作	电子
先导	内部
密封原理	软密封
标准	NAMUR
工作压力范围	3 ... 10 bar
控制压力 最小/最大	3 ... 10 bar
最低 / 最高环境温度	-25 ... 50 °C
介质温度范围	-25 ... 50 °C
介质	压缩空气
颗粒大小 max.	50 μm
压缩空气中的含油量	0 ... 1 mg/m^3
额定流量 Q_n	1200 l/min
额定流量 1 \rightarrow 2	1200 l/min
额定流量 2 \rightarrow 3	1200 l/min
压缩空气连接	符合 ISO 228-1 标准
先导排气	带定向先导排气口的
标准化电路接口	EN 175301-803:2006
反向极性保护	反极性保护
兼容性目录	13, 14
暂载率	100 %
重量	见下表

技术数据

物料号		手动控制机构	压缩空气连接		压缩空气连接		压缩空气连接		额定电压
			输入	输出	排气	先导 排气	DC		
5776600220			G 1/4	普通底板	G 1/4	M5		24 V	
5776605280			G 1/4	普通底板	G 1/4	M5		-	
5776605302			G 1/4	普通底板	G 1/4	M5		-	

物料号	额定电压		电压容许误差		电压容许误差		功率 消耗
	AC 50 Hz	AC 60 Hz	DC	AC 50 Hz	AC 60 Hz	DC	
5776600220	-	-	-10% / +10%	-	-	2,1 W	
5776605280	230 V	230 V	-	-20% / +10%	-10% / +20%	-	
5776605302	-	-	-	-	-	-	

物料号	保持 功率		接通 电源		接通时间型号	关闭时间型号	防护等级
	AC 50 Hz	AC 60 Hz	AC 50 Hz	AC 60 Hz			
5776600220	-	-	-	-	25 ms	45 ms	IP65
5776605280	4,8 VA	4,1 VA	6,9 VA	5,8 VA	25 ms	45 ms	IP65
5776605302	-	-	-	-	-	-	-

物料号	带有导线盒的基础阀门	ATEX	重量
5776600220	-	-	0,6 kg
5776605280	-	-	0,6 kg
5776605302	不带线圈的基阀	ATEX 中可选	-

6 bar、 $\Delta p = 1$ bar 时的额定流量 Q_n , 手动控制机构 = 手动控制机构

技术信息

不可超过最小控制压力，否则会导致故障电路和可能发生阀故障！

压力露点必须至少低于环境和介质温度 15 °C，并且允许的最高温度为 3 °C。

压缩空气的油含量必须在整个使用寿命中保持不变。

只可使用经过 AVENTICS 公司许可的油。详细信息请参见文档“技术信息”（MediaCentre 中获取）。

ATEX 可选：ATEX-变型可通过不带有具有 ATEX-线圈的基阀组合建立。ATEX-标志:参见 ATEX-线圈目录表。

技术信息

材料	
外壳	聚酰胺(尼龙), 增强型玻璃纤维, 压铸锌
密封	丙烯树脂胶

二位五通换向阀, 系列 CD07

- 带Namur接口的阀门, 符合VDI/VDE3845
- 5/2
- $Q_n = 1200 \text{ l/min}$
- 预控阀的宽度: 30 mm
- 管式连接
- 压缩空气 接口 出口: 普通底板
- 电气连接: 多芯插头, EN 175301-803, A型, 3-针
- -25 °C 耐低温
- 手动控制装置: 锁定式
- 双线圈
- 先导: 内部



结构特点	滑阀, 正重叠
操作	电子
先导	内部
密封原理	软密封
标准	NAMUR
工作压力范围	2 ... 10 bar
控制压力 最小/最大	2 ... 10 bar
最低 / 最高环境温度	-25 ... 50 °C
介质温度范围	-25 ... 50 °C
介质	压缩空气
颗粒大小 max.	50 μm
压缩空气中的含油量	0 ... 1 mg/m^3
额定流量 Q_n	1200 l/min
额定流量 1 ▶ 2	1200 l/min
额定流量 2 ▶ 3	1200 l/min
压缩空气连接	符合 ISO 228-1 标准
先导排气	带定向先导排气口的
标准化电路接口	EN 175301-803:2006
反向极性保护	反极性保护
兼容性目录	13, 14
暂载率	100 %
重量	见下表

技术数据

物料号		手动控制机构	压缩空气连接		压缩空气连接		额定电压
			输入	输出	排气	先导 排气	
5776620220			G 1/4	普通底板	G 1/4	M5	24 V
5776625280			G 1/4	普通底板	G 1/4	M5	-
5776625302			G 1/4	普通底板	G 1/4	M5	-

物料号	额定电压		电压容许误差		电压容许误差		功率 消耗
	AC 50 Hz	AC 60 Hz	DC	AC 50 Hz	AC 60 Hz	DC	
5776620220	-	-	-10% / +10%	-	-	-	2,1 W
5776625280	230 V	230 V	-	-20% / +10%	-10% / +20%	-	-
5776625302	-	-	-	-	-	-	-

物料号	保持 功率		接通 电源		接通时间型号	关闭时间型号	防护等级
	AC 50 Hz	AC 60 Hz	AC 50 Hz	AC 60 Hz			
5776620220	-	-	-	-	21 ms	21 ms	IP65
5776625280	4,8 VA	4,1 VA	6,9 VA	5,8 VA	21 ms	21 ms	IP65
5776625302	-	-	-	-	-	-	-

物料号	带有导线盒的基础阀门	ATEX	重量
5776620220	-	-	0,8 kg
5776625280	-	-	0,8 kg
5776625302	不带线圈的基阀	ATEX 中可选	-

6 bar、 $\Delta p = 1$ bar 时的额定流量 Q_n , 手动控制机构 = 手动控制机构

技术信息

不可超过最小控制压力，否则会导致故障电路和可能发生阀故障！

压力露点必须至少低于环境和介质温度 15 °C，并且允许的最高温度为 3 °C。

压缩空气的油含量必须在整个使用寿命中保持不变。

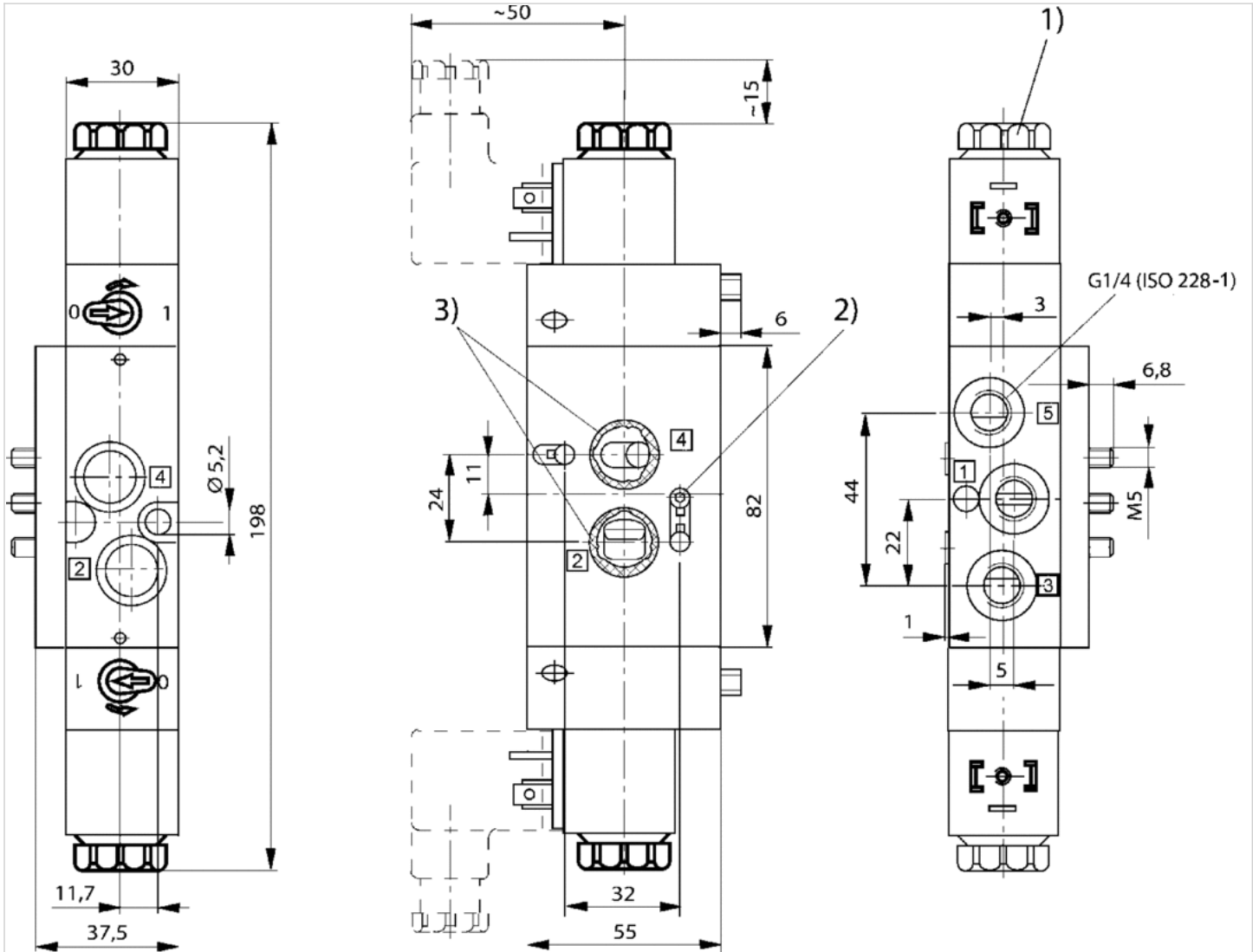
只可使用经过 AVENTICS 公司许可的油。详细信息请参见文档“技术信息”（MediaCentre 中获取）。

技术信息

材料	
外壳	压铸锌, 聚酰胺(尼龙), 增强型玻璃纤维
密封	丙烯树胶

规格

规格



1) 掀开盖子后内部螺纹 M5 2) 螺纹销子 DIN 914 M5 x 20 3) O-环 16 x 2 (属于供货范畴)

三位五通换向阀, 系列 CD07

- 带Namur接口的阀门, 符合VDI/VDE3845
- 5/3
- $Q_n = 900 \text{ l/min}$
- 预控阀的宽度: 30 mm
- 管式连接
- 压缩空气 接口 出口: 普通底板
- 电气连接: 多芯插头, EN 175301-803, A型, 3-针
- 手动控制装置: 锁定式
- 双线圈
- 先导: 内部
- ATEX 中可选



结构特点	滑阀, 正重叠
操作	电子
先导	内部
密封原理	软密封
标准	NAMUR
工作压力范围	3 ... 10 bar
最低 / 最高环境温度	0 ... 50 °C
介质温度范围	0 ... 50 °C
介质	压缩空气
颗粒大小 max.	50 μm
压缩空气中的含油量	0 ... 1 mg/m ³
额定流量 Q_n	900 l/min
额定流量 1 ▶ 2	见下表
额定流量 2 ▶ 3	见下表
压缩空气连接	符合 ISO 228-1 标准
先导排气	带定向先导排气口的
标准化电路接口	EN 175301-803:2006
反向极性保护	反极性保护
兼容性目录	13, 14
暂载率	100 %

技术数据

物料号		手动控制机构	压缩空气连接	压缩空气连接	压缩空气连接	压缩空气连接	额定流量 1 ▶ 2
			输入	输出	排气	先导 排气	
R412011157			G 1/4	普通底板	G 1/4	M5	1070 l/min
R412011158			G 1/4	普通底板	G 1/4	M5	1030 l/min
R412011159			G 1/4	普通底板	G 1/4	M5	960 l/min

物料号	额定流量 2 ▶ 3	带有导线盒的基础阀门	ATEX
R412011157	950 l/min	不带线圈的基阀	ATEX 中可选
R412011158	880 l/min	不带线圈的基阀	ATEX 中可选
R412011159	900 l/min	不带线圈的基阀	ATEX 中可选

6 bar、 $\Delta p = 1 \text{ bar}$ 时的额定流量 Q_n , 手动控制机构 = 手动控制机构



青岛秉诚自动化设备有限公司
地址: 中国·青岛市重庆南路99号海尔云街甲3号楼7F

服务热线: 4006-918-365
网址: <http://www.iaventics.com>

传真: (86-532)585-10-365
Email: sales@bechinas.com

技术信息

不可超过最小控制压力，否则会导致故障电路和可能发生阀故障！

压力露点必须至少低于环境和介质温度 15 °C，并且允许的最高温度为 3 °C。

压缩空气的油含量必须在整个使用寿命中保持不变。

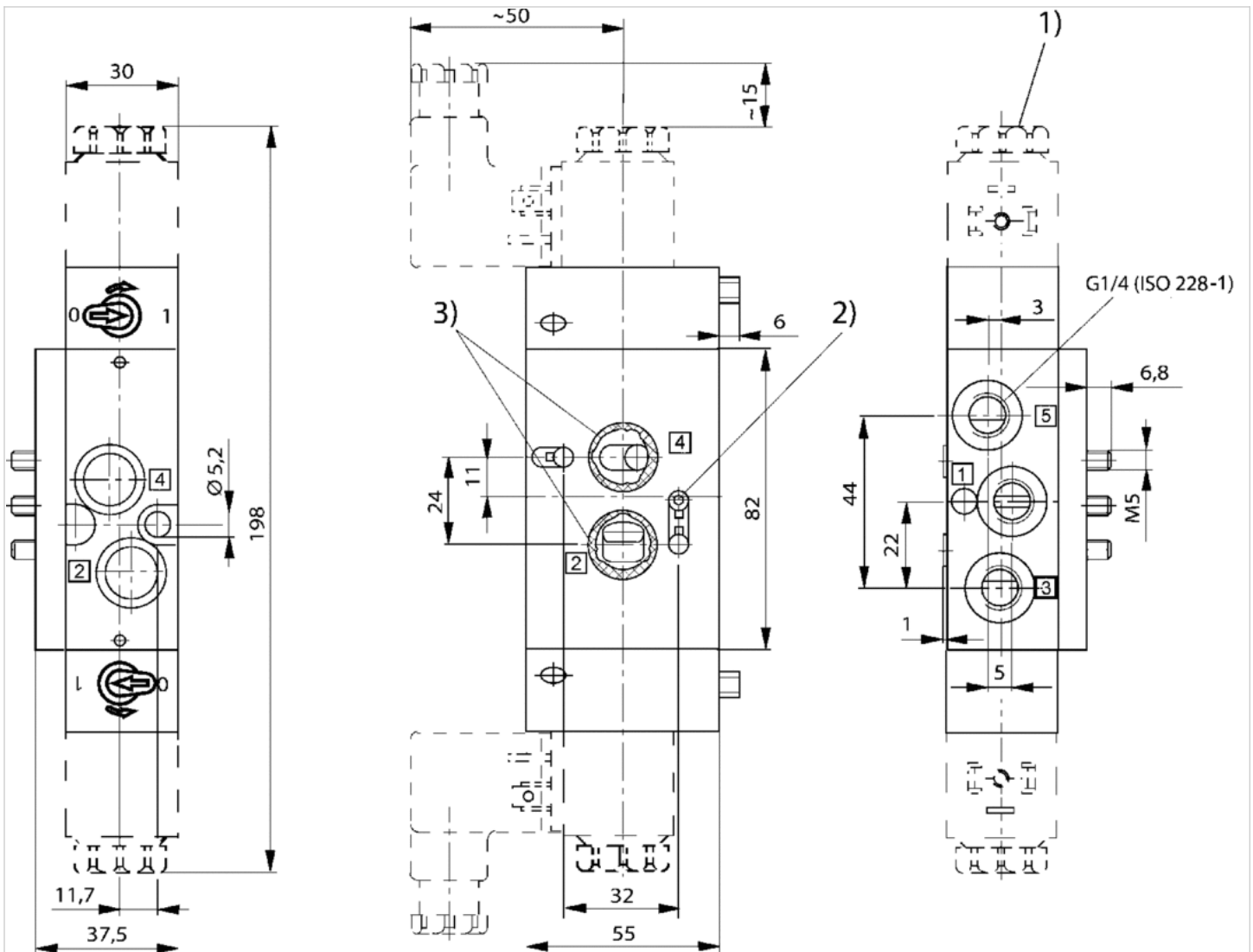
只可使用经过 AVENTICS 公司许可的油。详细信息请参见文档“技术信息”（MediaCentre 中获取）。

技术信息

材料	
外壳	压铸锌, 聚酰胺(尼龙), 增强型玻璃纤维
密封	丙烯树脂

规格

规格



1) 掀开盖子后内部螺纹 M5 2) 螺纹销子 DIN 914 M5 x 20 3) O-环 16 x 2 (属于供货范畴)



青岛秉诚自动化设备有限公司
地址：中国·青岛市重庆南路99号海尔云街甲3号楼7F

服务热线：4006-918-365
网址：<http://www.iaventics.com>

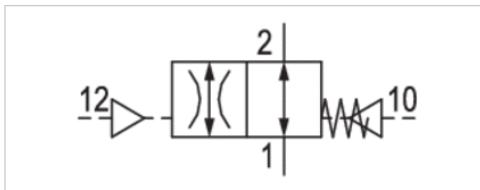
传真：(86-532)585-10-365
Email：sales@bechinas.com

二位三通阀, 系列 CD07

- Qn = 1400 l/min
- Qn 1▶2 = 1400 l/min
- 压缩空气 接口 出口 M14x1,5
- 单面气动操作, 双气控
- 管式连接
- 适合ATEX



结构特点	滑阀, 正重叠
操作	气动
密封原理	软密封
流量值 Qn	1400 l/min
流量值 Qn 1▶2	1400 l/min
工作压力范围	-0,95 ... 10 bar
控制压力 最小/最大	2,5 ... 10 bar
最低 / 最高环境温度	-25 ... 80 °C
介质温度范围	-25 ... 80 °C
介质	压缩空气
颗粒大小 max.	50 µm
压缩空气中的含油量	0 ... 1 mg/m ³
重量	0,4 kg



技术数据

物料号		压缩空气连接	压缩空气连接	压缩空气连接
		输入	输出	先导排气
5710409000	常开	M14x1,5	M14x1,5	M10x1, M16x1

6 bar、 $\Delta p = 1$ bar 时的额定流量 Qn, 额定流量 Qn (1▶2) 的节流量可达 100 l/分钟

技术信息

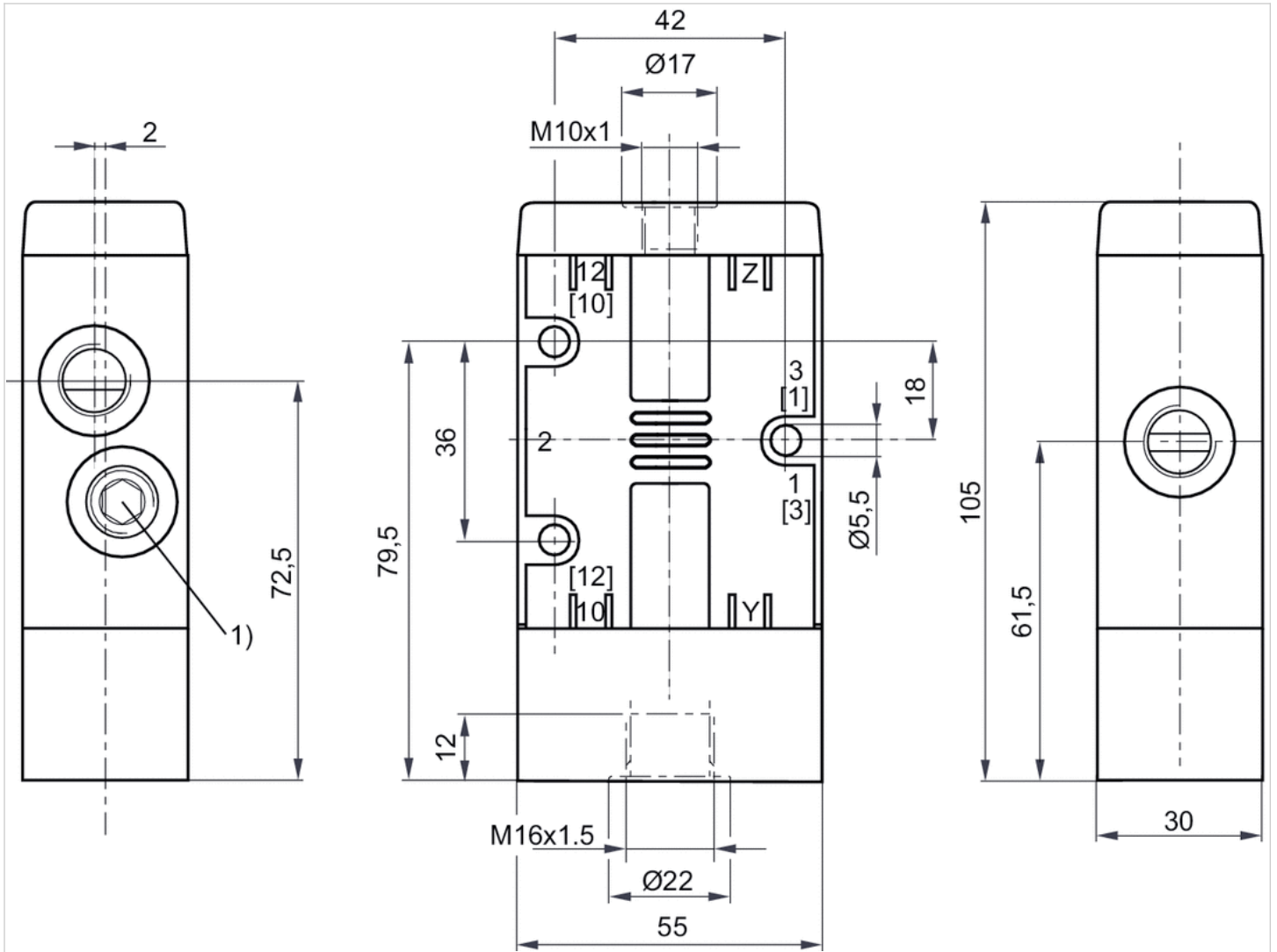
不可超过最小控制压力, 否则会导致故障电路和可能发生阀故障!
 压力露点必须至少低于环境和介质温度 15 °C, 并且允许的最高温度为 3 °C。
 压缩空气的油含量必须在整个使用寿命中保持不变。
 只可使用经过 AVENTICS 公司许可的油。详细信息请参见文档“技术信息”(MediaCentre 中获取)。

技术信息

材料	
外壳	压铸锌
密封	丙烯酸树胶

规格

规格



1) 密封螺钉

二位三通换向阀, 系列 CD07

- Qn = 1400 l/min
- 压缩空气 接口 出口 G 1/4
- 管式连接
- 适合ATEX



结构特点	滑阀, 正重叠
操作	气动
密封原理	软密封
流量值 Qn	1400 l/min
工作压力范围	-0,95 ... 10 bar
控制压力 最小/最大	见下表
最低 / 最高环境温度	-25 ... 80 °C
介质温度范围	-25 ... 80 °C
介质	压缩空气
颗粒大小 max.	50 µm
压缩空气中的含油量	0 ... 1 mg/m ³
重量	0,4 kg

技术数据

物料号	符号	NC, 常开	压缩空气连接	压缩空气连接	压缩空气连接	压缩空气连接	控制压力 最小/最大
			输入	输出	排气	先导排气	
5710400100		NC, 常开	G 1/4	G 1/4	G 1/4	G 1/8	3 ... 10 bar
5710401100		NC, 常开	G 1/4	G 1/4	G 1/4	G 1/8	2 ... 10 bar

6 bar、 $\Delta p = 1$ bar 时的额定流量 Qn

技术信息

不可超过最小控制压力, 否则会导致故障电路和可能发生阀故障!
 压力露点必须至少低于环境和介质温度 15 °C, 并且允许的最高温度为 3 °C。
 压缩空气的油含量必须在整个使用寿命中保持不变。
 只可使用经过 AVENTICS 公司许可的油。详细信息请参见文档“技术信息”(MediaCentre 中获取)。

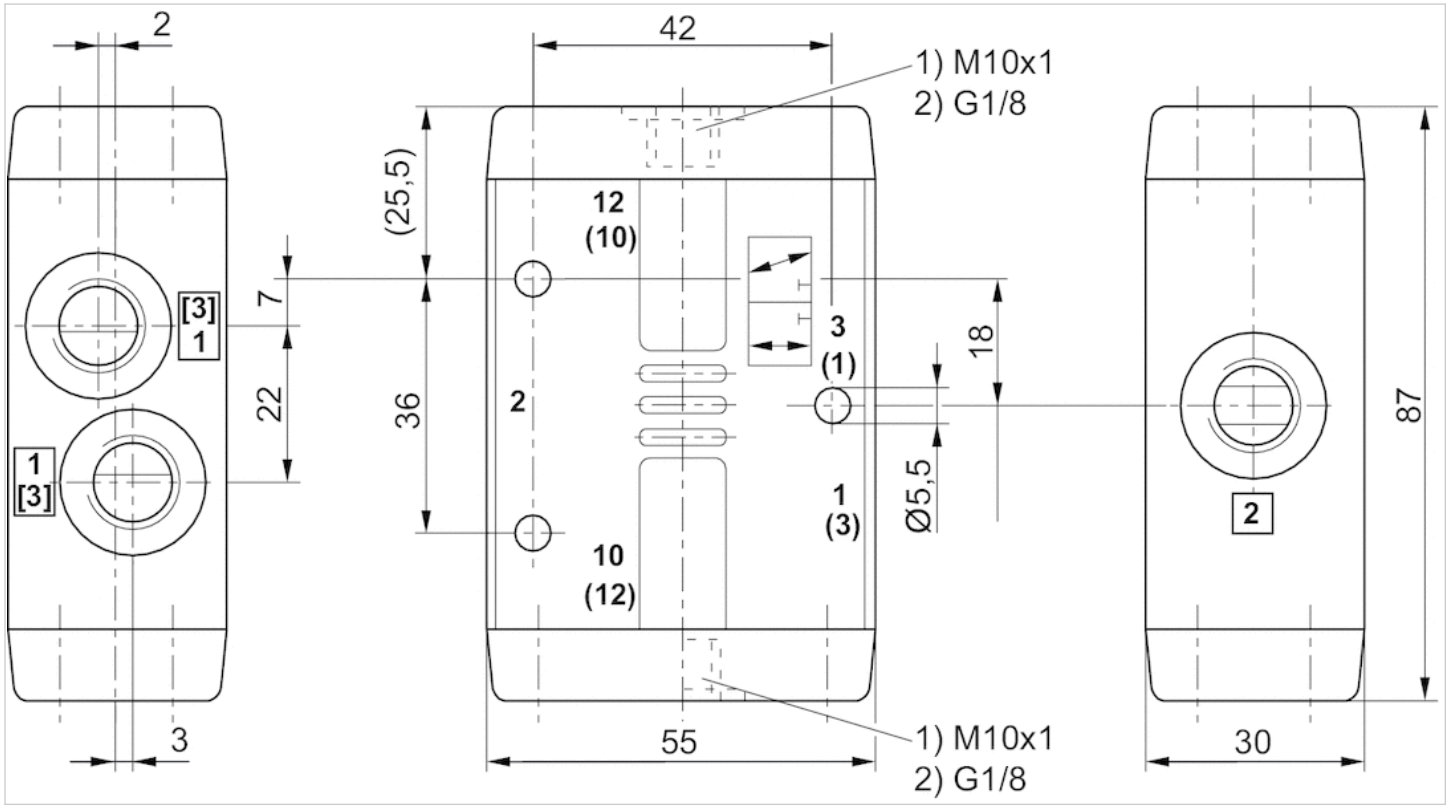
选配阀: 输入和输出压缩空气接口可以互换。
 这样就能够以常闭或常开运行方式使用阀门。

技术信息

材料	
外壳	压铸锌
密封	丙烯树脂胶

规格

规格



二位三通换向阀, 系列 CD07

- Qn = 1400 l/min
- 压缩空气 接口 出口 M14x1,5
- 管式连接
- 适合ATEX



结构特点	滑阀, 正重叠
操作	气动
密封原理	软密封
流量值 Qn	1400 l/min
工作压力范围	-0,95 ... 10 bar
控制压力 最小/最大	见下表
最低 / 最高环境温度	见下表
介质温度范围	见下表
介质	压缩空气
颗粒大小 max.	50 µm
压缩空气中的含油量	0 ... 1 mg/m ³
重量	0,4 kg

技术数据

物料号			压缩空气连接	压缩空气连接	压缩空气连接	压缩空气连接	控制压力 最小/最大
			输入	输出	排气	先导排气	
5710400000		NC, 常开	M14x1,5	M14x1,5	M14x1,5	M10x1	3 ... 10 bar
5710400090		NC, 常开	M14x1,5	M14x1,5	M14x1,5	M10x1	4 ... 10 bar
5710401000		NC, 常开	M14x1,5	M14x1,5	M14x1,5	M10x1	2 ... 10 bar

物料号	最低 / 最高环境温度	介质温度范围	
5710400000	-25 ... 80 °C	-25 ... 80 °C	-
5710400090	-35 ... 80 °C	-35 ... 80 °C	1)
5710401000	-25 ... 80 °C	-25 ... 80 °C	-

6 bar、 $\Delta p = 1$ bar 时的额定流量 Qn

1) - 30 °C 耐低温

技术信息

不可超过最小控制压力, 否则会导致故障电路和可能发生阀故障!

压力露点必须至少低于环境和介质温度 15 °C, 并且允许的最高温度为 3 °C。

压缩空气的油含量必须在整个使用寿命中保持不变。

只可使用经过 AVENTICS 公司许可的油。详细信息请参见文档“技术信息”(MediaCentre 中获取)。

选配阀: 输入和输出压缩空气接口可以互换。

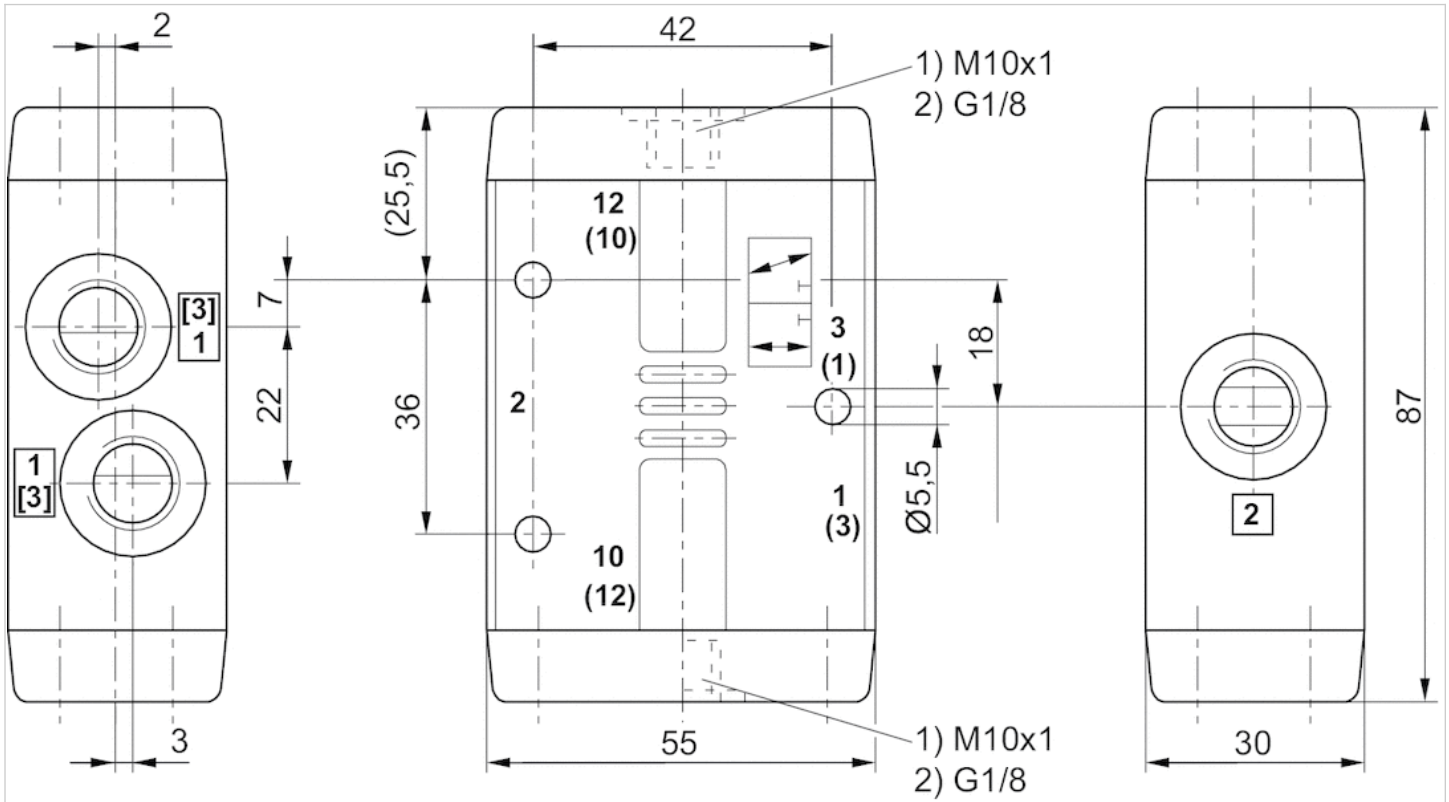
这样就能够以常闭或常开运行方式使用阀门。

技术信息

材料	
外壳	压铸锌
密封	丙烯树脂

规格

规格



二位五通换向阀, 系列 CD07

- Qn = 1200 l/min
- 压缩空气 接口 出口 G 1/4
- 管式连接
- 适合ATEX



结构特点	滑阀, 正重叠
操作	气动
密封原理	软密封
压缩空气连接	符合 ISO 228-1 标准
流量值 Qn	1200 l/min
工作压力范围	-0,95 ... 10 bar
控制压力 最小/最大	见下表
最低 / 最高环境温度	-25 ... 80 °C
介质温度范围	-25 ... 80 °C
介质	压缩空气
颗粒大小 max.	50 µm
压缩空气中的含油量	0 ... 1 mg/m ³
在多线路导线板上的组装	P-导线板, PRS-导线板
重量	0,5 kg

技术数据

物料号		压缩空气连接	压缩空气连接	压缩空气连接	压缩空气连接	控制压力 最小/最大
		输入	输出	排气	先导排气	
5710500100		G 1/4	G 1/4	G 1/4	G 1/8	3 ... 10 bar
5710501100		G 1/4	G 1/4	G 1/4	G 1/8	2 ... 10 bar

6 bar、 $\Delta p = 1$ bar 时的额定流量 Qn, 防尘

技术信息

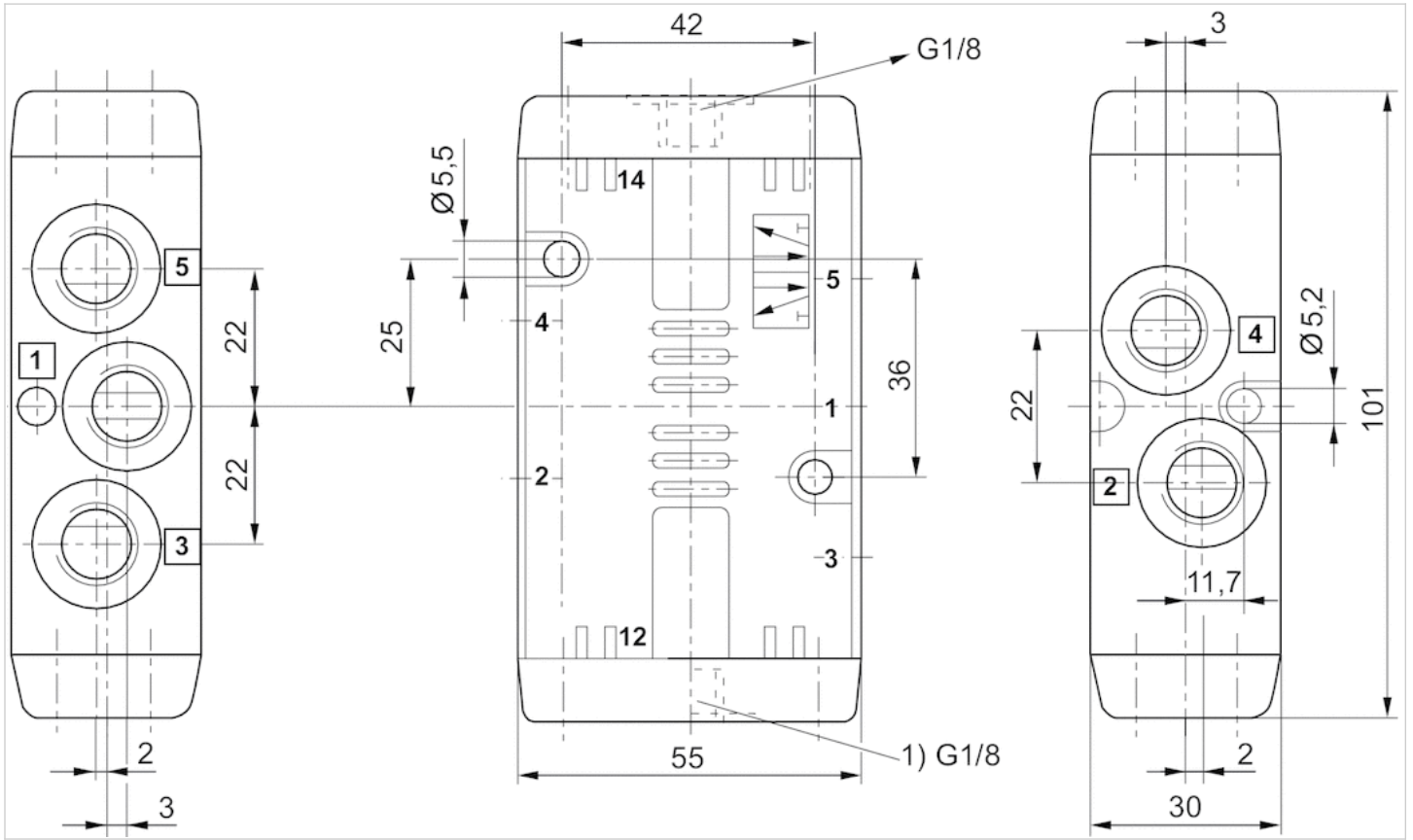
不可超过最小控制压力, 否则会导致故障电路和可能发生阀故障!
 压力露点必须至少低于环境和介质温度 15 °C, 并且允许的最高温度为 3 °C。
 压缩空气的油含量必须在整个使用寿命中保持不变。
 只可使用经过 AVENTICS 公司许可的油。详细信息请参见文档“技术信息”(MediaCentre 中获取)。

技术信息

材料	
外壳	压铸锌
密封	丙烯树脂

规格

规格



1) 产品代码: 5710501100

二位五通换向阀, 系列 CD07

- Qn = 1200 l/min
- 压缩空气 接口 出口 M14x1,5
- 管式连接
- 适合ATEX



结构特点	滑阀, 正重叠
操作	气动
密封原理	软密封
流量值 Qn	1200 l/min
工作压力范围	-0,95 ... 10 bar
控制压力 最小/最大	见下表
最低 / 最高环境温度	-25 ... 80 °C
介质温度范围	-25 ... 80 °C
介质	压缩空气
颗粒大小 max.	50 µm
压缩空气中的含油量	0 ... 1 mg/m ³
在多线路导线板上的组装	P-导线板, PRS-导线板
重量	0,5 kg

技术数据

物料号		压缩空气连接		压缩空气连接		控制压力 最小/最大	
		输入	输出	排气	先导排气		
571050000		M14x1,5	M14x1,5	M14x1,5	M10x1	3 ... 10 bar	-
5710509300		M14x1,5	M14x1,5	M14x1,5	M10x1	3 ... 10 bar	1)
5710501000		M14x1,5	M14x1,5	M14x1,5	M10x1	2 ... 10 bar	-

6 bar、 $\Delta p = 1$ bar 时的额定流量 Qn

1) 防尘

技术信息

不可超过最小控制压力, 否则会导致故障电路和可能发生阀故障!

压力露点必须至少低于环境和介质温度 15 °C, 并且允许的最高温度为 3 °C。

压缩空气的油含量必须在整个使用寿命中保持不变。

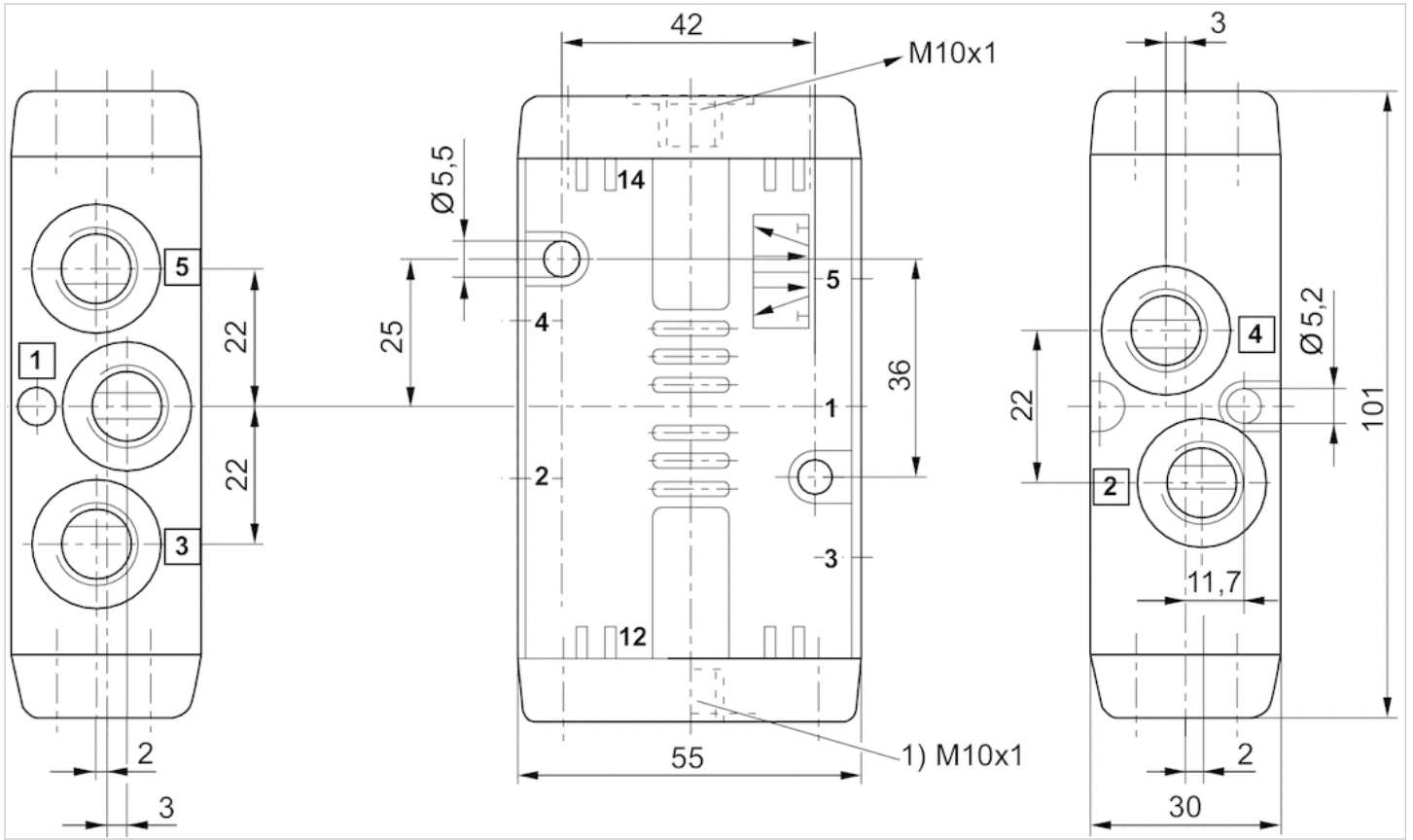
只可使用经过 AVENTICS 公司许可的油。详细信息请参见文档“技术信息”(MediaCentre 中获取)。

技术信息

材料	
外壳	压铸锌
密封	丙烯树胶

规格

规格



1) 产品代码: 5710501000

二位五通换向阀, 系列 CD07

- Qn = 1200 l/min
- 压缩空气 接口 出口 G 1/4
- 管式连接
- -40 °C 耐低温
- 适合ATEX



结构特点	滑阀, 正重叠
操作	气动
密封原理	软密封
压缩空气连接	符合 ISO 228-1 标准
流量值 Qn	1200 l/min
工作压力范围	-0,95 ... 10 bar
控制压力 最小/最大	见下表
最低 / 最高环境温度	-40 ... 70 °C
介质温度范围	-40 ... 70 °C
介质	压缩空气
颗粒大小 max.	50 µm
压缩空气中的含油量	0 ... 1 mg/m ³
在多线路导线板上的组装	P-导线板, PRS-导线板
重量	0,5 kg

技术数据

物料号		压缩空气连接	压缩空气连接	压缩空气连接	压缩空气连接	控制压力 最小/最大
		输入	输出	排气	先导排气	
5710500190		G 1/4	G 1/4	G 1/4	G 1/8	3,5 ... 10 bar
5710501190		G 1/4	G 1/4	G 1/4	G 1/8	3 ... 10 bar

6 bar、 $\Delta p = 1$ bar 时的额定流量 Qn

技术信息

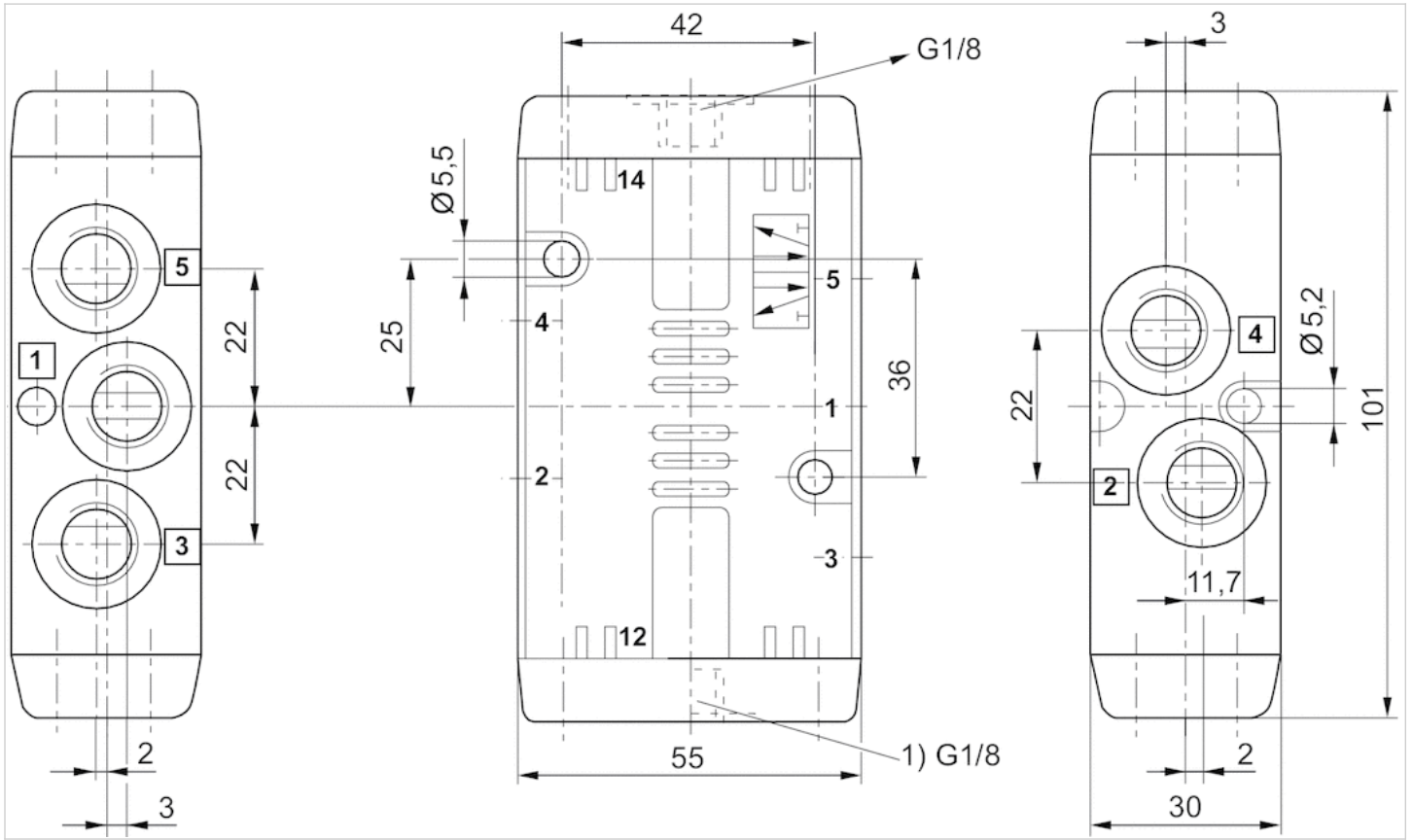
不可超过最小控制压力, 否则会导致故障电路和可能发生阀故障!
 压力露点必须至少低于环境和介质温度 15 °C, 并且允许的最高温度为 3 °C。
 压缩空气的油含量必须在整个使用寿命中保持不变。
 只可使用经过 AVENTICS 公司许可的油。详细信息请参见文档“技术信息”(MediaCentre 中获取)。

技术信息

材料	
外壳	压铸锌
密封	丙烯树脂, 聚氨酯

规格

规格



1) 产品代码: 5710501190

三位五通换向阀, 系列 CD07

- Qn = 900 l/min
- Qn 1▶2 = 960-1070 l/min
- Qn 2▶3 = 880-950 l/min
- 压缩空气 接口 出口 G 1/4
- 双气控
- 管式连接
- 适合ATEX



结构特点	滑阀, 正重叠
操作	气动
密封原理	软密封
压缩空气连接	符合 ISO 228-1 标准
流量值 Qn	900 l/min
工作压力范围	-0,95 ... 10 bar
控制压力 最小/最大	3 ... 10 bar
最低 / 最高环境温度	-25 ... 80 °C
介质温度范围	-25 ... 80 °C
介质	压缩空气
颗粒大小 max.	50 µm
压缩空气中的含油量	0 ... 1 mg/m ³
在多线路导线板上的组装	P-导线板, PRS-导线板
重量	1,15 kg

技术数据

物料号			压缩空气连接		压缩空气连接	压缩空气连接	流量
			输入	输出	排气	先导排气	Qn 1▶2
5710502100		中位增压	G 1/4	G 1/4	G 1/4	G 1/8	960 l/min
5710502110		中位排气	G 1/4	G 1/4	G 1/4	G 1/8	1030 l/min
5710502120		中位封闭	G 1/4	G 1/4	G 1/4	G 1/8	1070 l/min

物料号	流量
	Qn 2▶3
5710502100	-
5710502110	880 l/min
5710502120	950 l/min

6 bar、 $\Delta p = 1$ bar 时的额定流量 Qn

技术信息

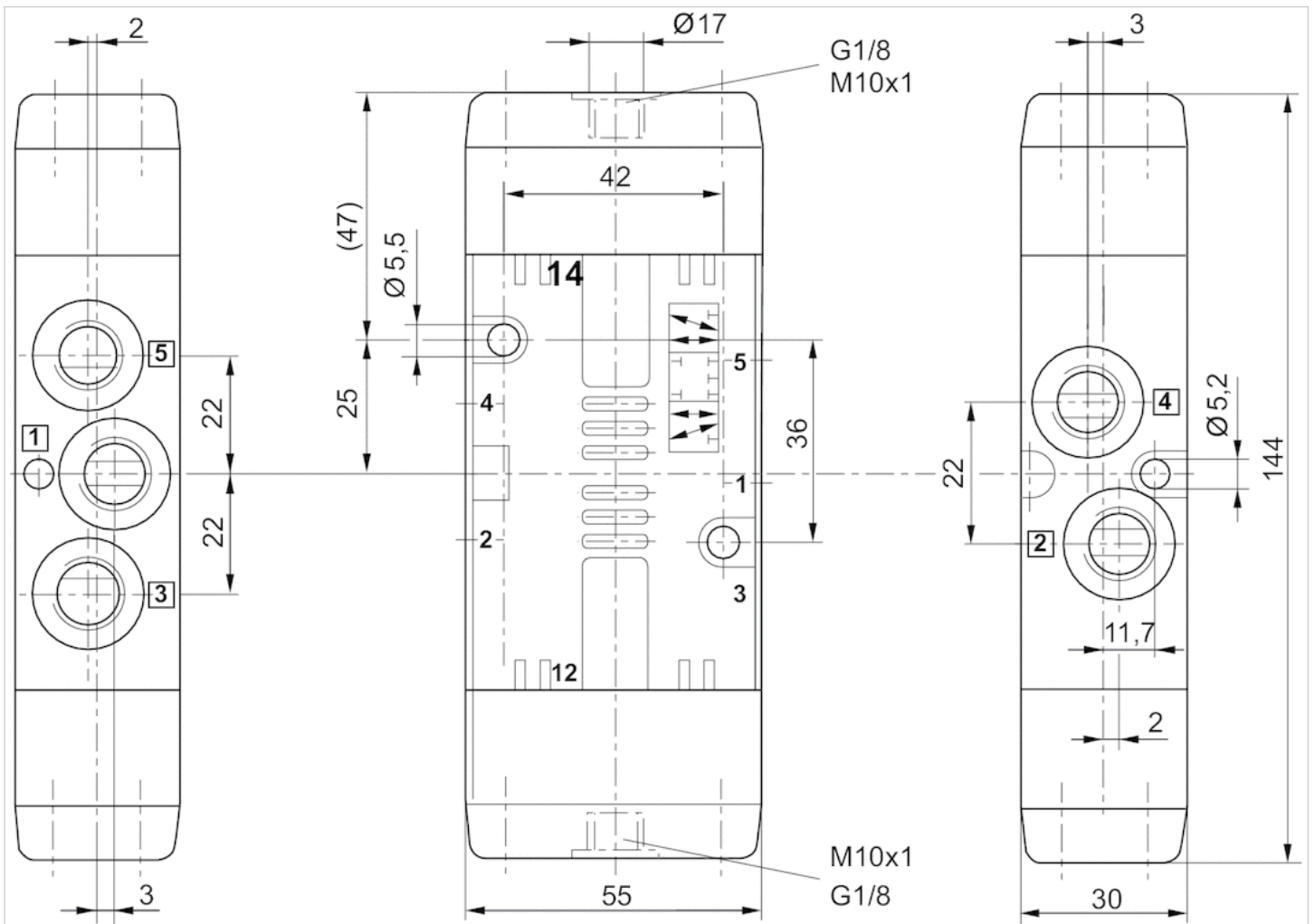
不可超过最小控制压力, 否则会导致故障电路和可能发生阀故障!
 压力露点必须至少低于环境和介质温度 15 °C, 并且允许的最高温度为 3 °C。
 压缩空气的油含量必须在整个使用寿命中保持不变。
 只可使用经过 AVENTICS 公司许可的油。详细信息请参见文档“技术信息”(MediaCentre 中获取)。

技术信息

材料	
外壳	压铸锌, 聚酰胺(尼龙), 增强型玻璃纤维
密封	丙烯树脂

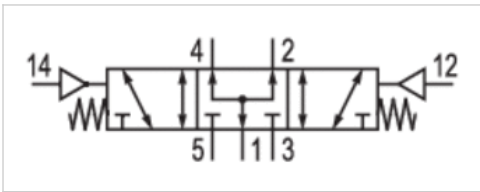
规格

规格



三位五通换向阀, 系列 CD07

- Qn 1▶2 = 960 l/min
- Qn 2▶3 = 900 l/min
- 压缩空气 接口 出口 M14x1,5
- 双气控
- 管式连接
- 适合ATEX



结构特点

操作

密封原理

流量值 Qn 1▶2

流量值 Qn 2▶3

工作压力范围

控制压力 最小/最大

最低 / 最高环境温度

介质温度范围

介质

颗粒大小 max.

压缩空气中的含油量

在多线路导线板上的组装

重量

滑阀, 正重叠

气动

软密封

960 l/min

900 l/min

-0,95 ... 10 bar

3 ... 10 bar

-25 ... 80 °C

-25 ... 80 °C

压缩空气

50 µm

0 ... 1 mg/m³

P-导线板, PRS-导线板

1,15 kg

技术数据

物料号	压缩空气连接	压缩空气连接	压缩空气连接	压缩空气连接
	输入	输出	排气	先导排气
R412008118	M14x1,5	M14x1,5	M14x1,5	M10x1

6 bar、 $\Delta p = 1$ bar 时的额定流量 Qn

技术信息

不可超过最小控制压力, 否则会导致故障电路和可能发生阀故障!

压力露点必须至少低于环境和介质温度 15 °C, 并且允许的最高温度为 3 °C。

压缩空气的油含量必须在整个使用寿命中保持不变。

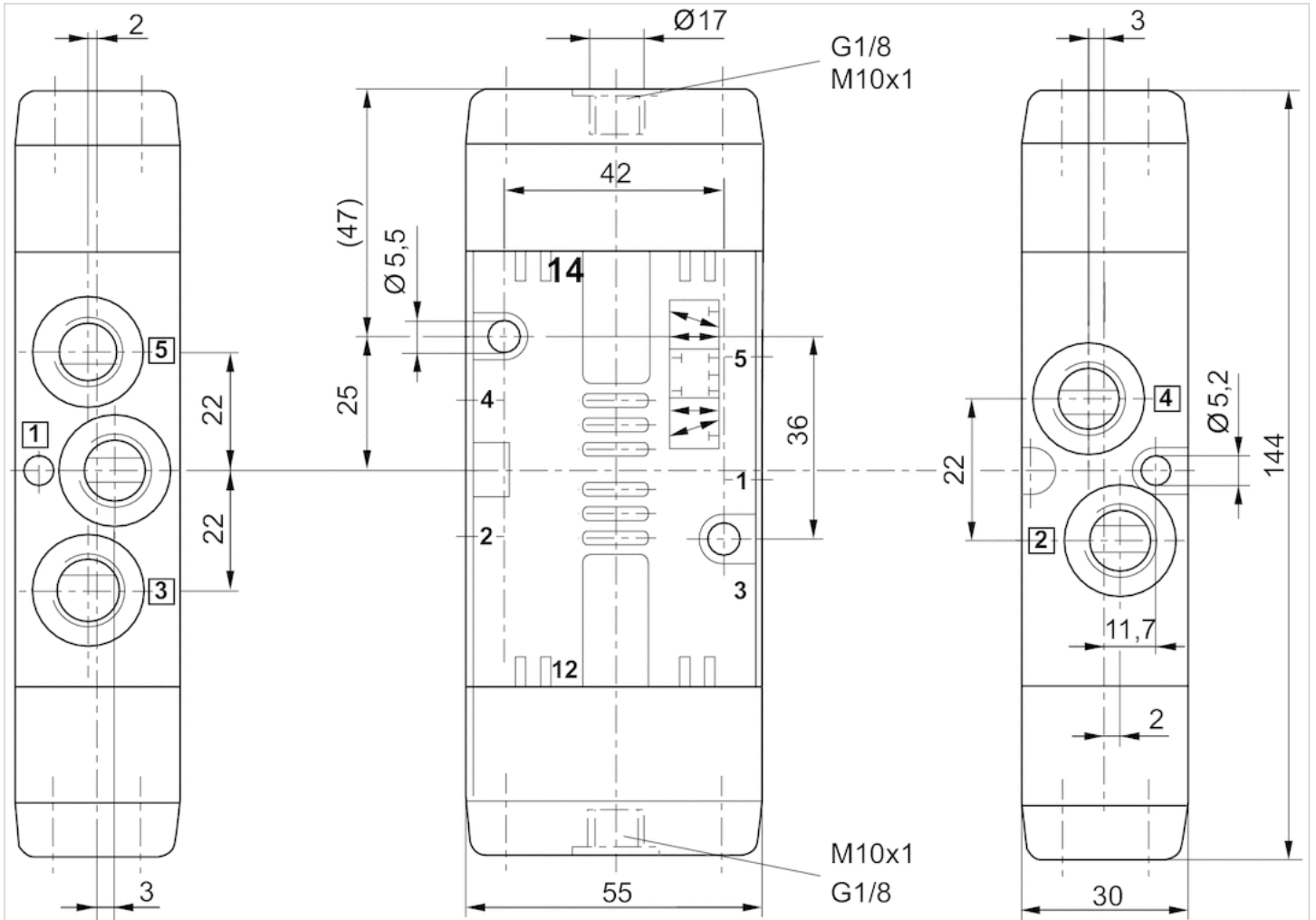
只可使用经过 AVENTICS 公司许可的油。详细信息请参见文档“技术信息”(MediaCentre 中获取)。

技术信息

材料	
外壳	压铸锌, 聚酰胺(尼龙), 增强型玻璃纤维
密封	丙烯树胶

规格

规格



二位三通换向阀, 系列 CD07

- Qn = 1400 l/min
- 压缩空气 接口 出口 G 1/4
- 管式连接
- 适合ATEX



结构特点	滑阀, 正重叠
操作	机械式
压缩空气接口处的规格	符合 ISO 228-1 标准
换向原理	3/2
密封原理	软密封
额定流量Qn	1400 l/min
工作压力范围	-0,95 ... 10 bar
控制压力 最小/最大	见下表
最低 / 最高环境温度	-25 ... 80 °C
介质温度范围	-25 ... 80 °C
介质	压缩空气
压缩空气中的含油量	0 ... 1 mg/m ³
重量	见下表

技术数据

物料号	操作元件	结构	压缩空气连接		
			输入	输出	排气
5634400100	 冲杆	NC, 常开	G 1/4	G 1/4	G 1/4
5634409010	 冲杆	-	G 1/4	G 1/4	G 1/4
5634410100	 滚轮	NC, 常开	G 1/4	G 1/4	G 1/4
5634411100	 滚轮	-	G 1/4	G 1/4	G 1/4
5634430100	 手柄, 带定位, 不带定位	NC, 常开	G 1/4	G 1/4	G 1/4
5634440100	 手柄	NC, 常开	G 1/4	G 1/4	G 1/4
5634450100	 杠杆, 水平的, 棘爪	NC, 常开	G 1/4	G 1/4	G 1/4
5634460100	 按钮	NC, 常开	G 1/4	G 1/4	G 1/4
5634461100	 按钮	NC, 常开	G 1/4	G 1/4	G 1/4

物料号	压缩空气连接		控制压力 最小/最大	材料: 外壳	材料操作单元
	先导排气	操作力 最小			
5634400100	-	70 N	-	压铸锌, 聚酰胺(尼龙), 增强型玻璃纤维	不锈钢
5634409010	-	40 N	-	压铸锌	不锈钢
5634410100	-	40 N	-	压铸锌, 聚酰胺(尼龙), 增强型玻璃纤维	不锈钢
5634411100	G 1/8	40 N	2 ... 10 bar	压铸锌	不锈钢
5634430100	-	20 N	-	压铸锌, 聚酰胺(尼龙), 增强型玻璃纤维	聚甲醛
5634440100	-	15 N	-	压铸锌, 聚酰胺(尼龙), 增强型玻璃纤维	聚甲醛
5634450100	-	15 N	-	压铸锌, 聚酰胺(尼龙), 增强型玻璃纤维	聚甲醛
5634460100	-	70 N	-	压铸锌, 聚酰胺(尼龙), 增强型玻璃纤维	聚甲醛
5634461100	G 1/8	40 N	2 ... 10 bar	压铸锌, 聚酰胺(尼龙), 增强型玻璃纤维	聚甲醛

物料号	重量	图片
5634400100	0,45 kg	Fig. 1
5634409010	0,45 kg	Fig. 1

青岛秉诚自动化设备有限公司

地址: 中国 青岛市重庆南路99号海尔云街甲3号楼7F

服务热线: 4006-918-365

网址: <http://www.iaventics.com>

传真: (86-532)585-10-365

Email: sales@bechinas.com

物料号	重量	图片
5634410100	0,5 kg	Fig. 3
5634411100	0,5 kg	Fig. 4
5634430100	0,53 kg	Fig. 5
5634440100	0,5 kg	Fig. 6
5634450100	0,55 kg	图7
5634460100	0,45 kg	图8
5634461100	0,45 kg	图8

6 bar、 $\Delta p = 1$ bar 时的额定流量 Q_n

技术信息

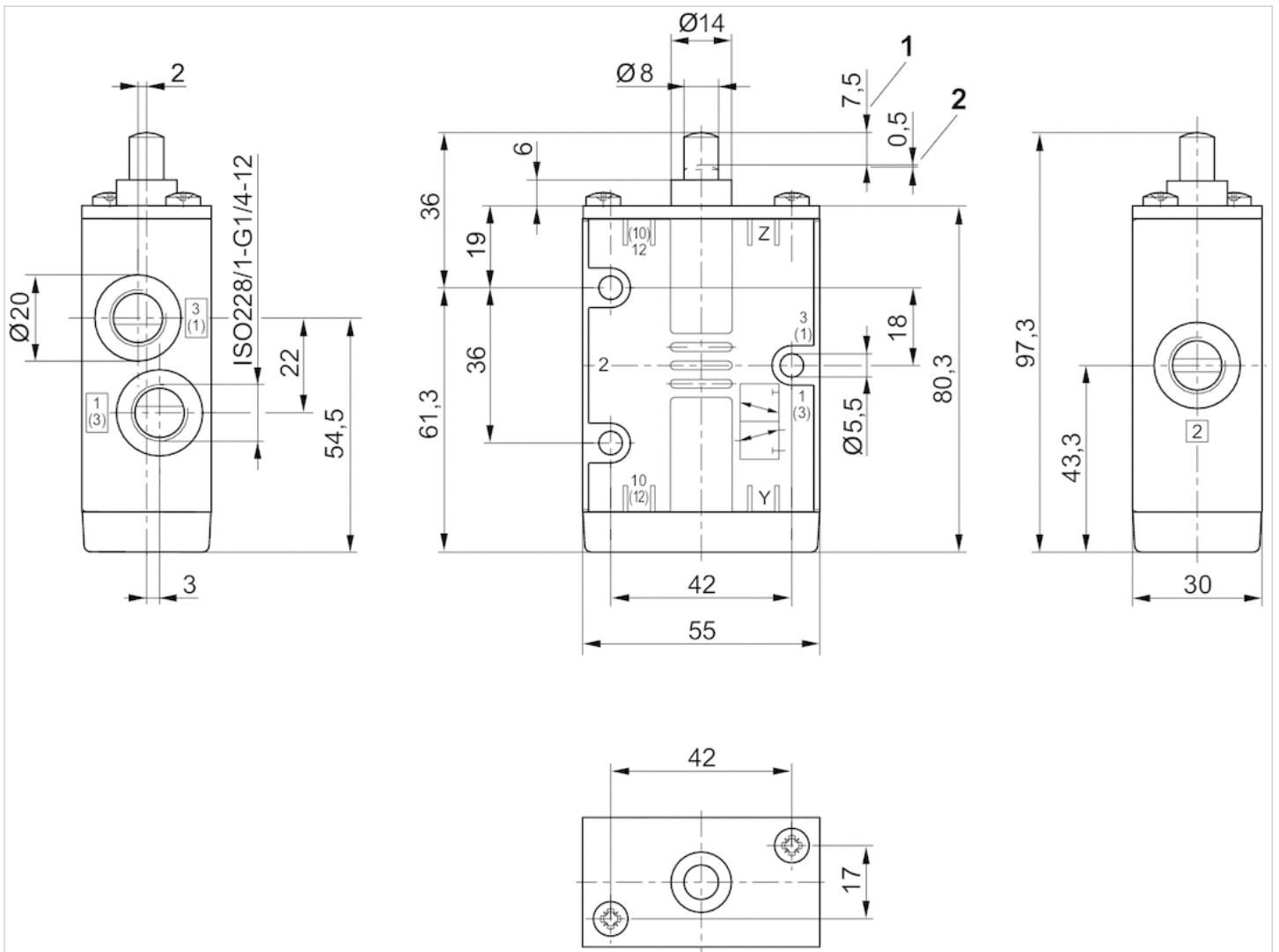
选配阀：输入和输出压缩空气接口可以互换。
这样就能够以常闭或常开运行方式使用阀门。

技术信息

材料	
外壳	压铸锌, 聚酰胺(尼龙), 增强型玻璃纤维, 压铸锌
密封	丙烯树胶
操作元件	不锈钢, 聚甲醛

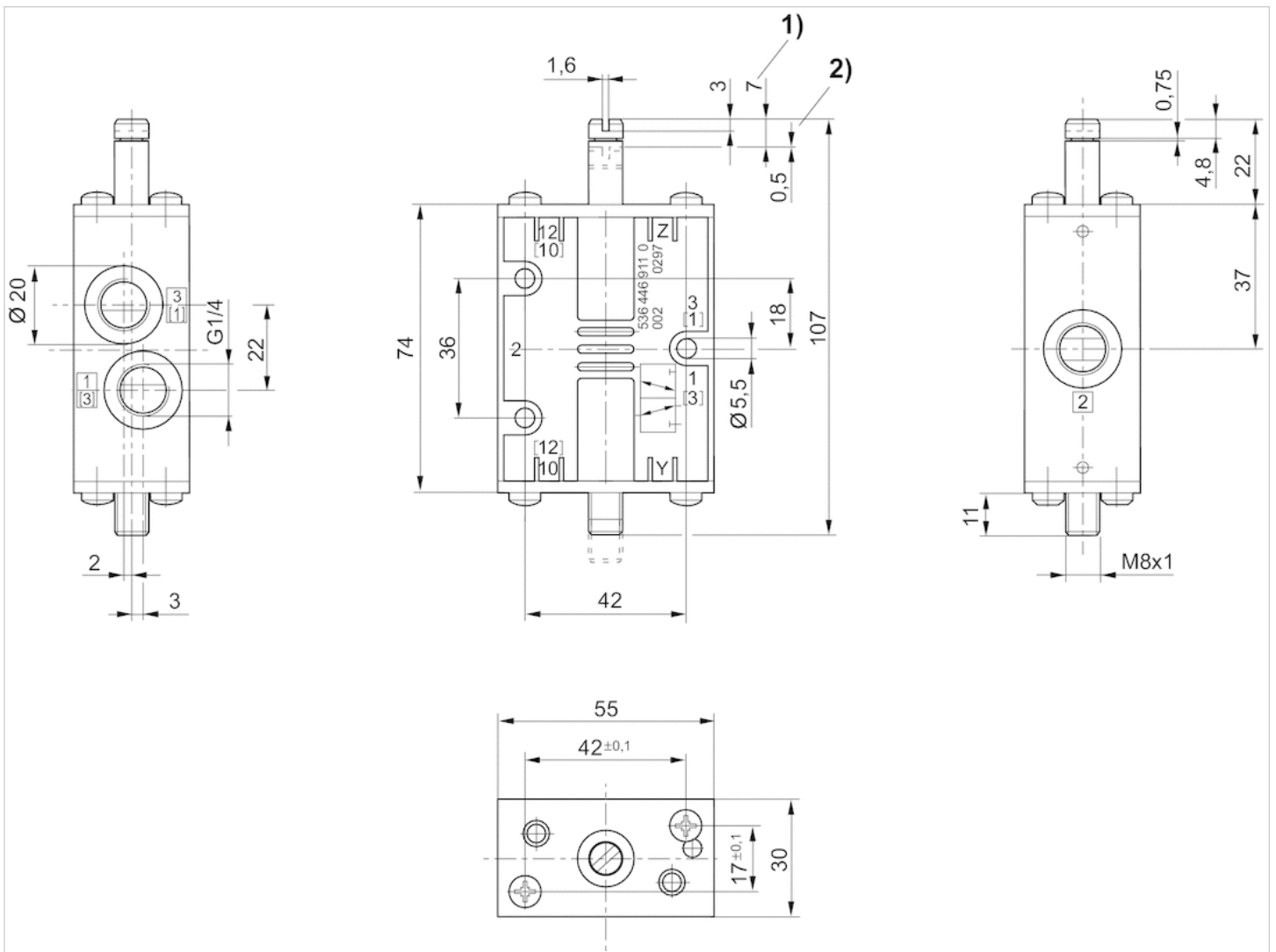
规格

规格 Fig. 1



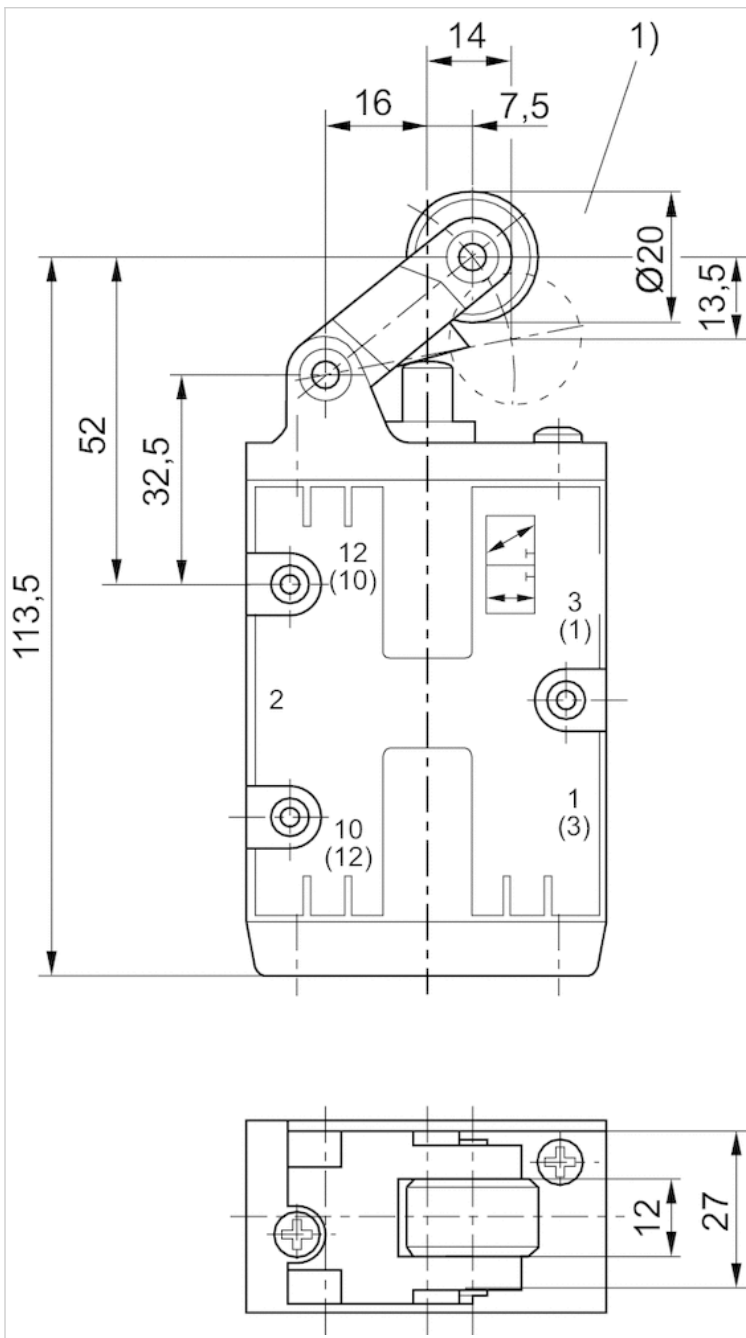
1) 行程 2) 过量行程

规格 Fig. 2



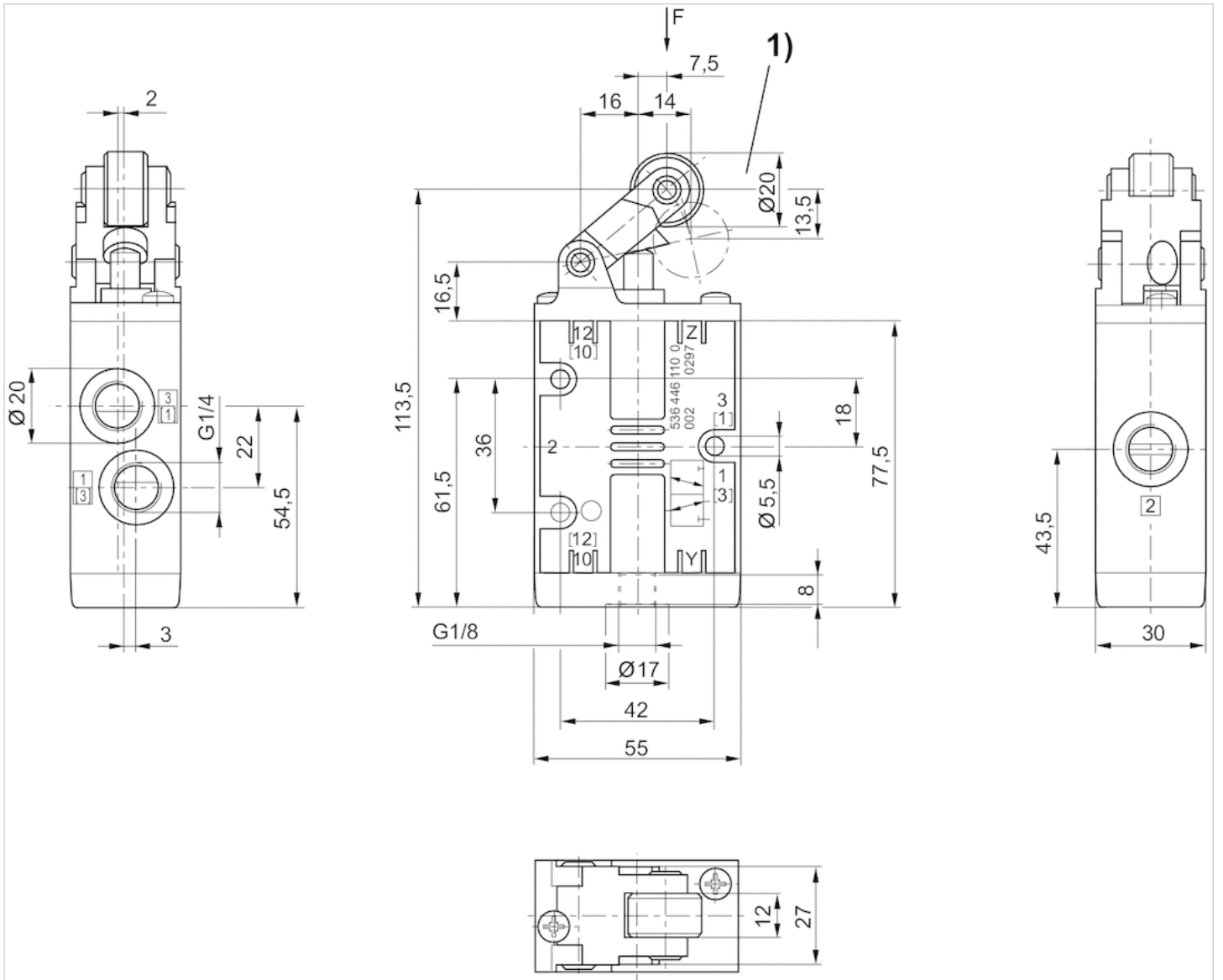
1) 行程 2) 过量行程

规格 Fig. 3



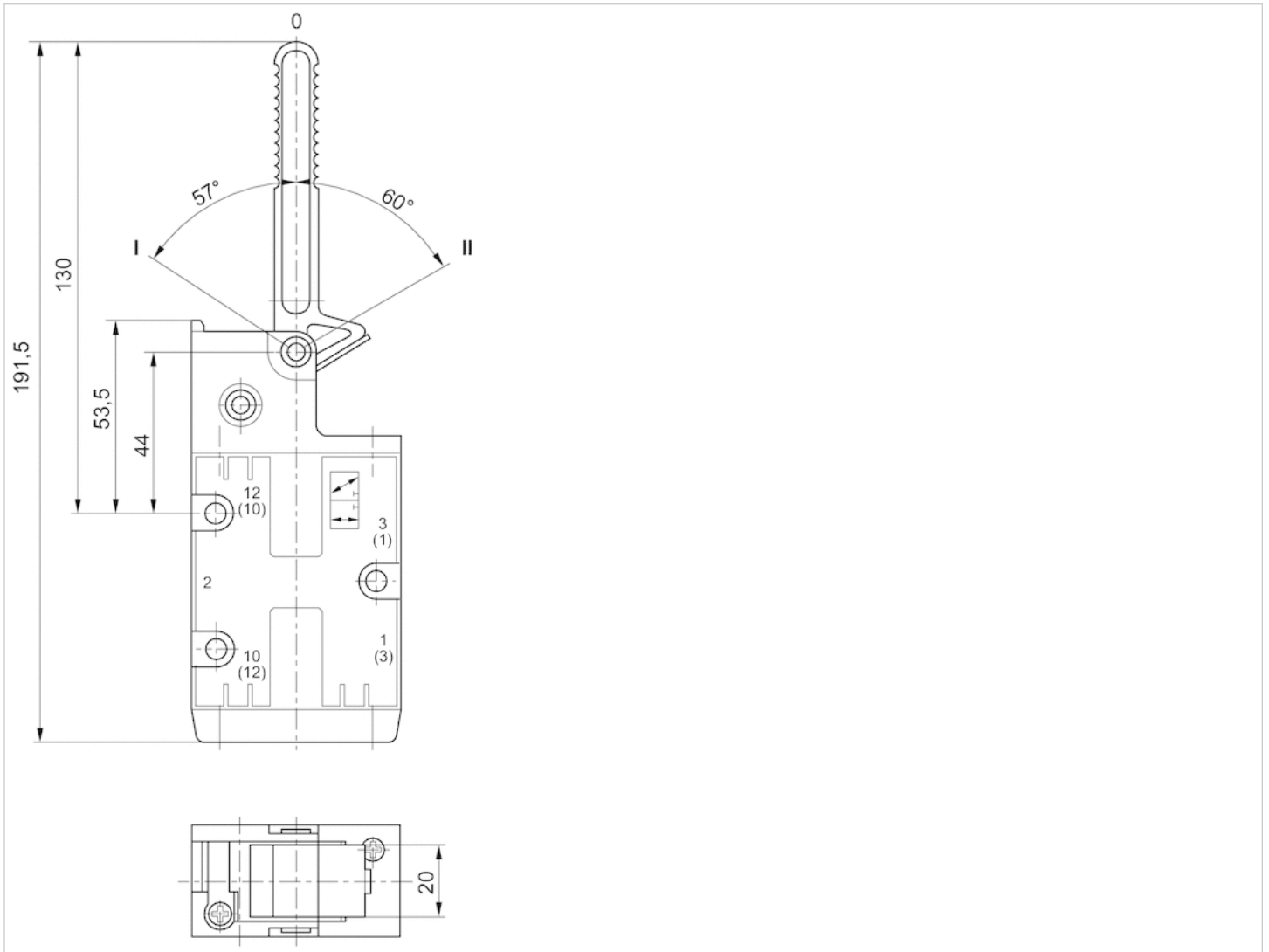
1) 滚轮的最大接近角度30°

规格 Fig. 4



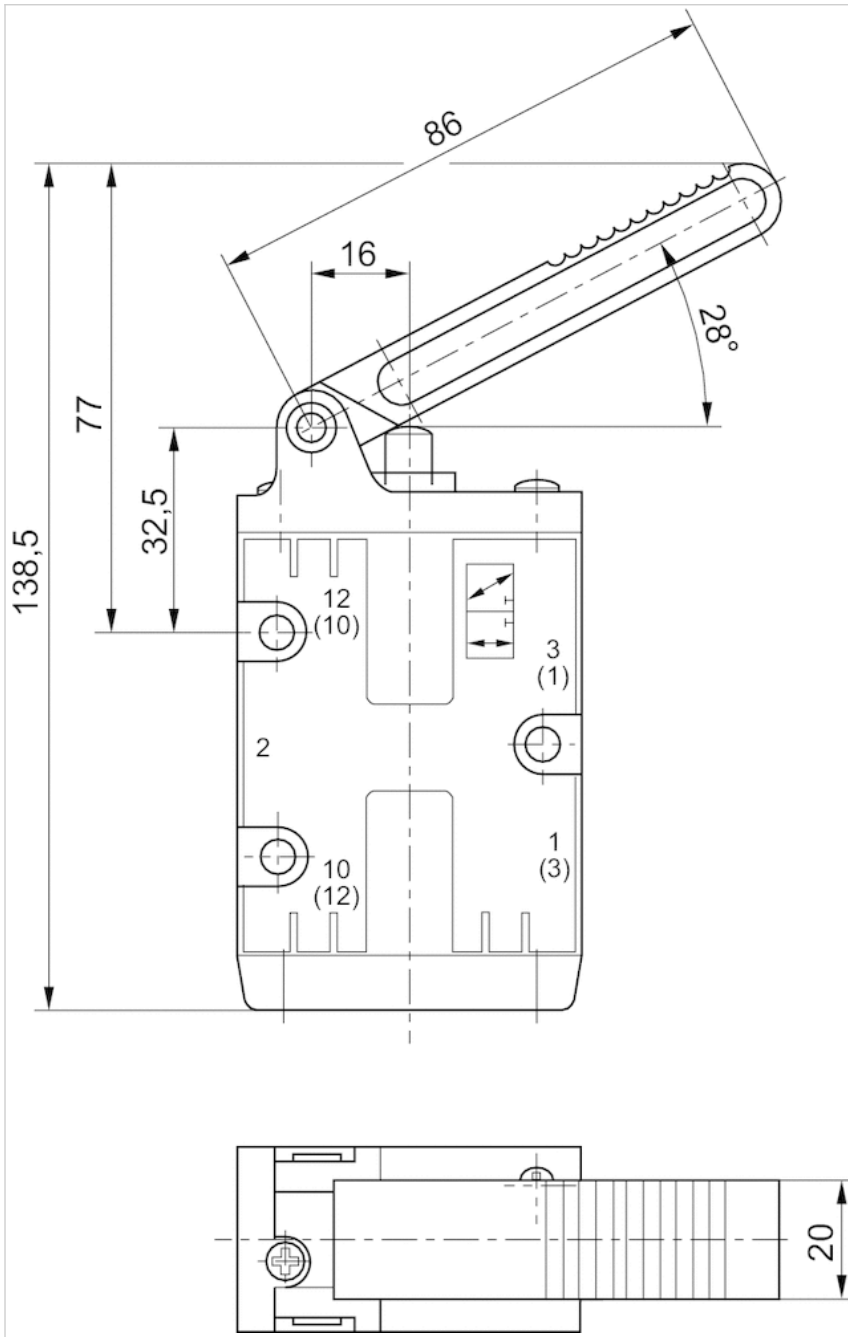
1) 滚轮的最大接近角度30°

规格 Fig. 5



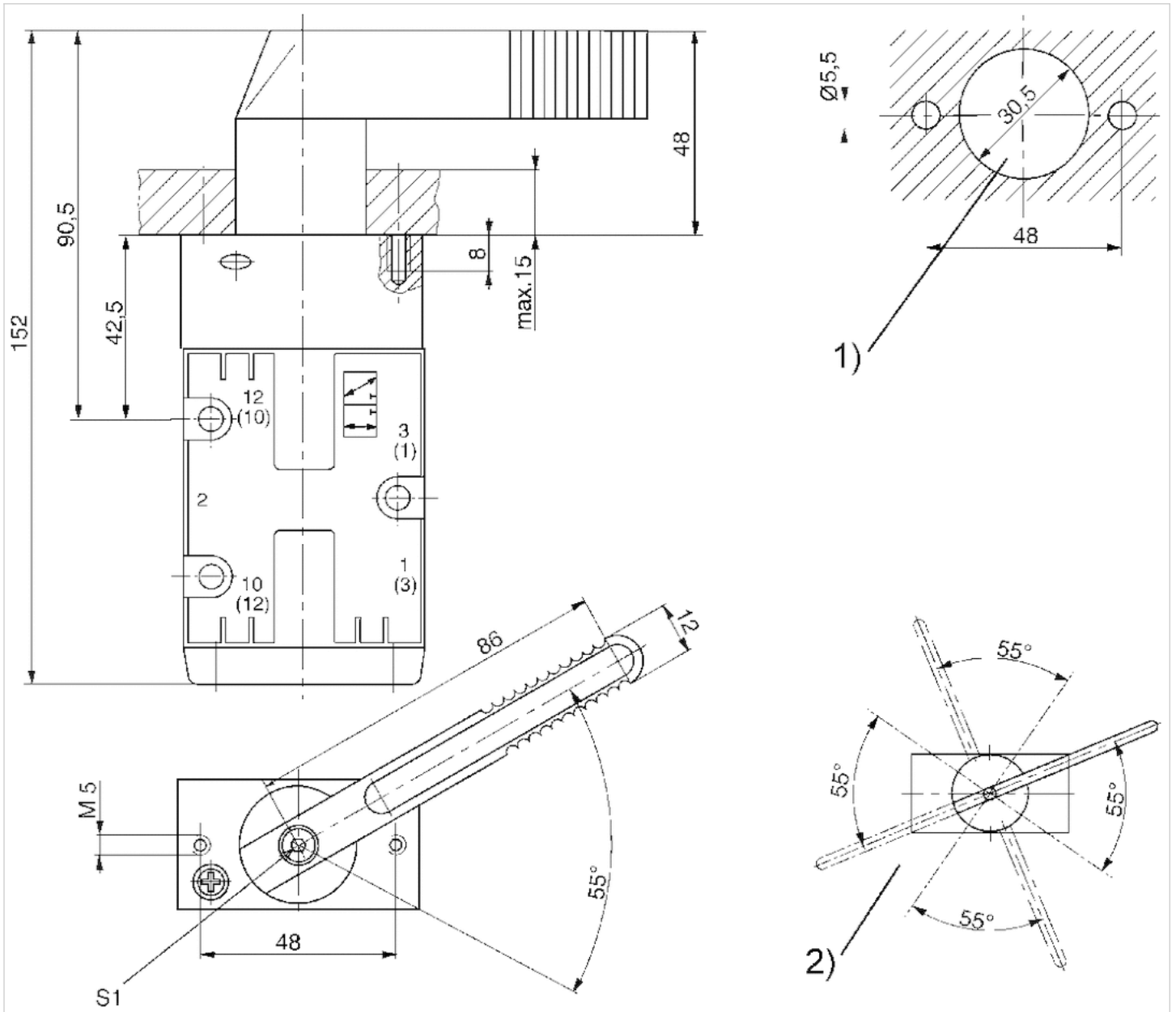
位置0: 初始位置, 位置 I: 带棘爪, 手动复位 II: 弹簧自动复位 位置

规格 Fig. 6



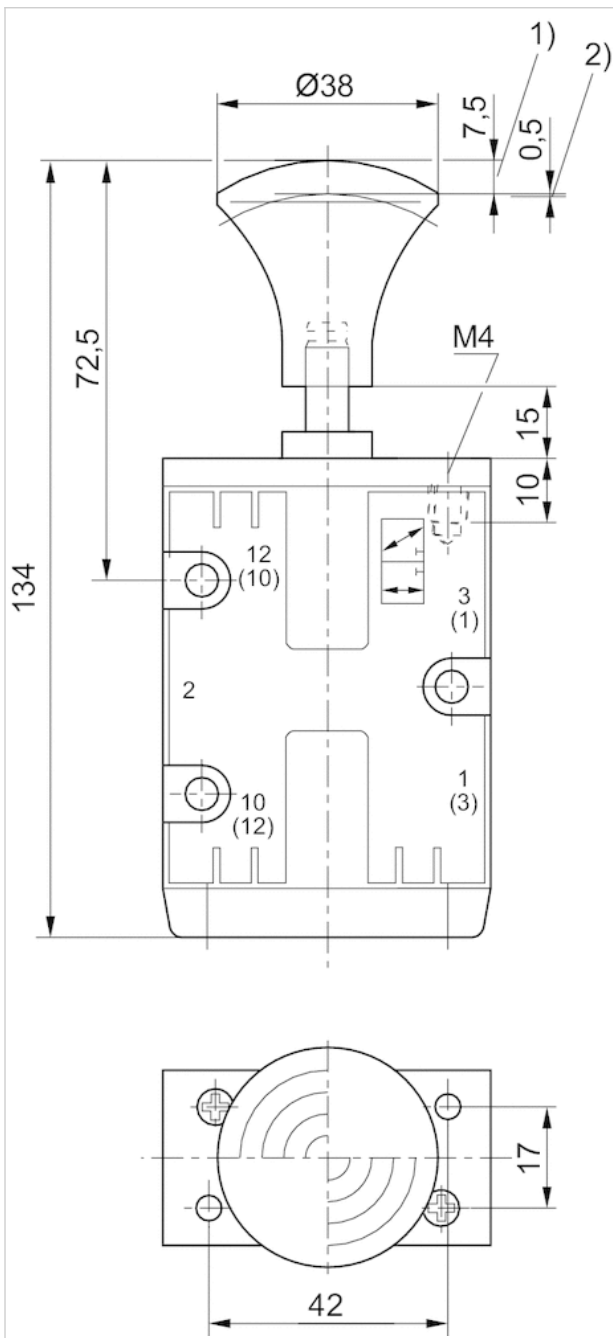
基础阀尺寸应用于所有驱动方式

规格图7



- 1) 控制面板安装 (安装板上的孔)
- 2) 手柄的可能位置 (拧下螺钉“S1”后, 手柄的基本位置可以每隔90°进行调节)

规格图8



1) 行程 2) 过量行程

二位三通换向阀, 系列 CD07

- Qn = 1400 l/min
- 压缩空气 接口 出口 M14x1,5
- 管式连接
- 适合ATEX



结构特点	滑阀, 正重叠
操作	机械式
换向原理	3/2
密封原理	软密封
额定流量Qn	1400 l/min
工作压力范围	-0,95 ... 10 bar
控制压力 最小/最大	见下表
最低 / 最高环境温度	-25 ... 80 °C
介质温度范围	-25 ... 80 °C
介质	压缩空气
压缩空气中的含油量	0 ... 1 mg/m ³
重量	0,45 kg

技术数据

物料号		操作元件	压缩空气连接	压缩空气连接	压缩空气连接	压缩空气连接	操作力 最小
			输入	输出	排气	先导排气	
5634400000		冲杆	M14x1,5	M14x1,5	M14x1,5	-	70 N
5634410000		滚轮	M14x1,5	M14x1,5	M14x1,5	-	40 N
5634460000		按钮	M14x1,5	M14x1,5	M14x1,5	-	70 N
5634461000		按钮	M14x1,5	M14x1,5	M14x1,5	M10x1	40 N
5634469110		按钮	M14x1,5	M14x1,5	M14x1,5	M12x1,5	40 N
5634469310		按钮, 米色	M14x1,5	M14x1,5	M14x1,5	M10x1	40 N

物料号	控制压力 最小/最大	材料: 外壳	材料操作单元	图片
5634400000	-	压铸锌, 聚酰胺(尼龙), 增强型玻璃纤维	不锈钢	Fig. 1
5634410000	-	压铸锌, 聚酰胺(尼龙), 增强型玻璃纤维	不锈钢	Fig. 2
5634460000	-	压铸锌, 聚酰胺(尼龙), 增强型玻璃纤维	聚甲醛	Fig. 3
5634461000	2 ... 10 bar	压铸锌	聚甲醛	Fig. 3
5634469110	5 ... 10 bar	压铸锌	聚甲醛	Fig. 4
5634469310	3 ... 10 bar	压铸锌	聚甲醛	Fig. 5

6 bar、 $\Delta p = 1$ bar 时的额定流量 Qn

技术信息

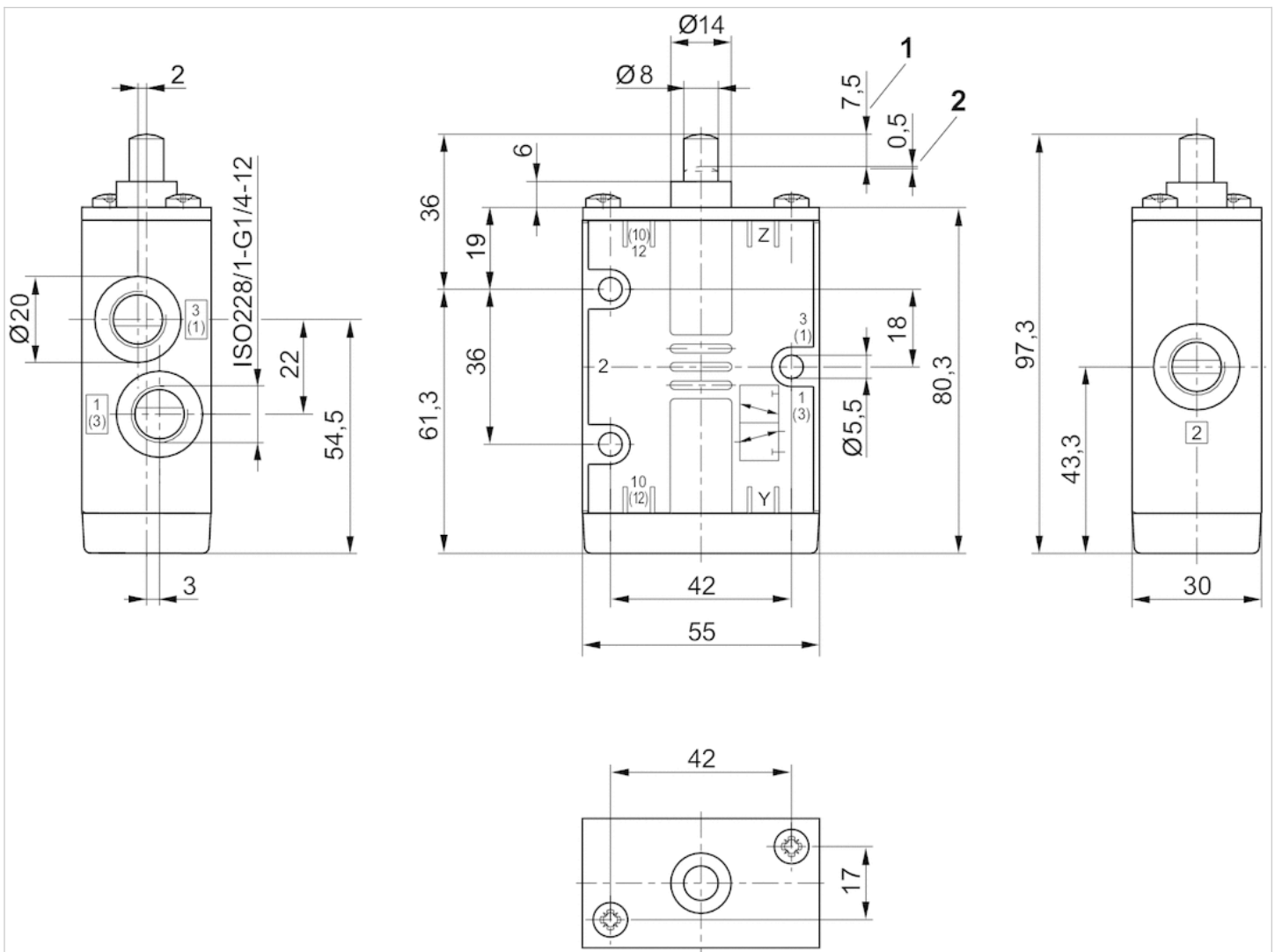
选配阀: 输入和输出压缩空气接口可以互换。
这样就能够以常闭或常开运行方式使用阀门。

技术信息

材料	
外壳	压铸锌, 聚酰胺(尼龙), 增强型玻璃纤维, 压铸锌
密封	丙烯树脂
操作元件	不锈钢, 聚甲醛

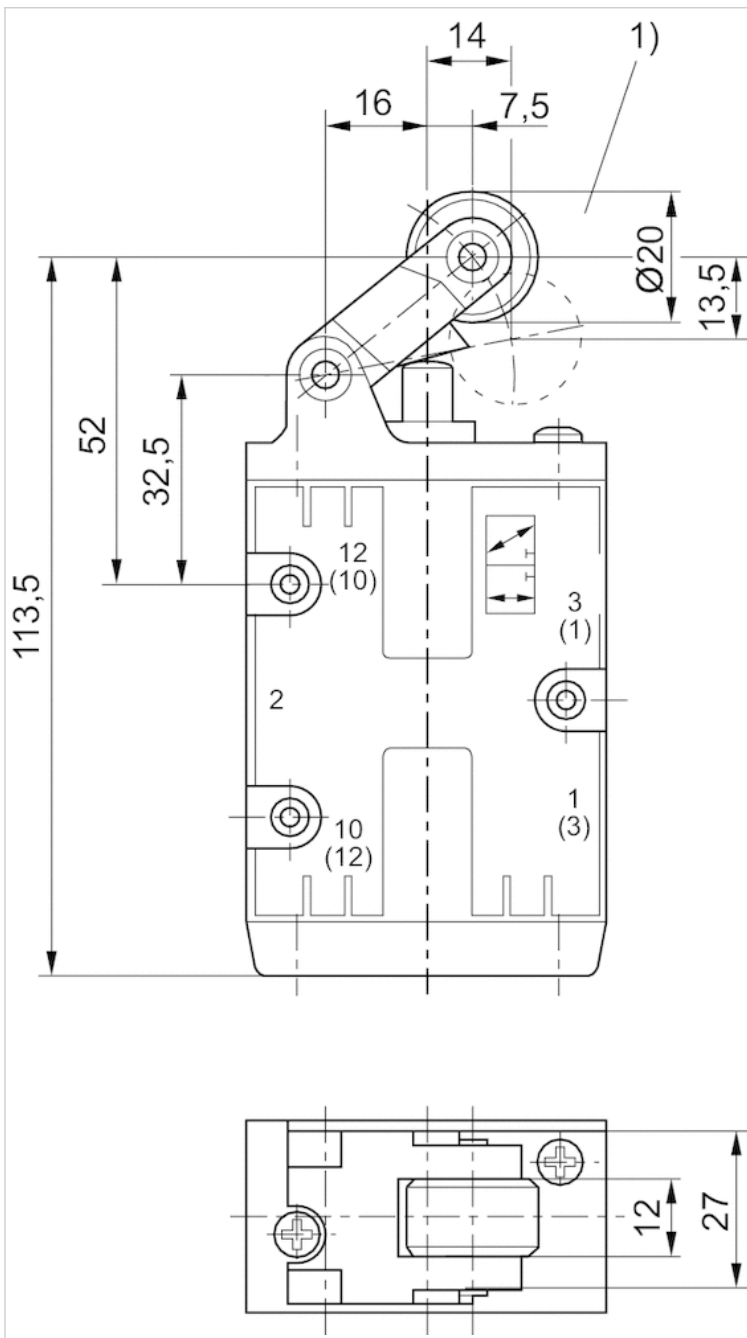
规格

规格 Fig. 1



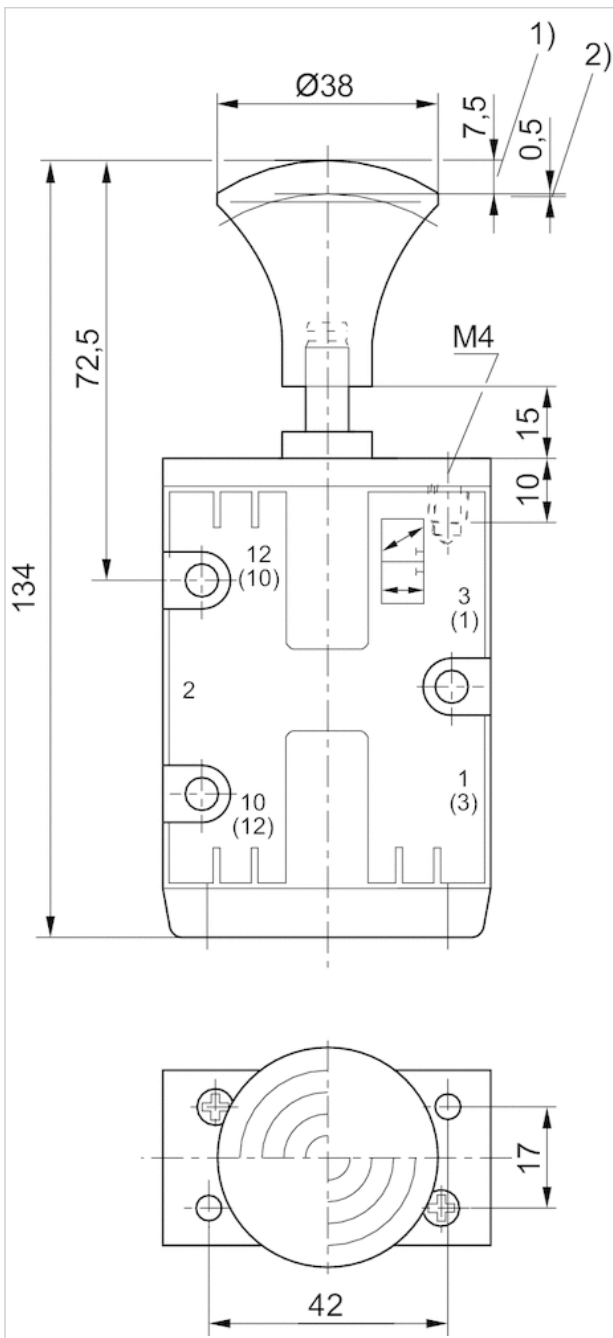
1) 行程 2) 过量行程

规格 Fig. 2



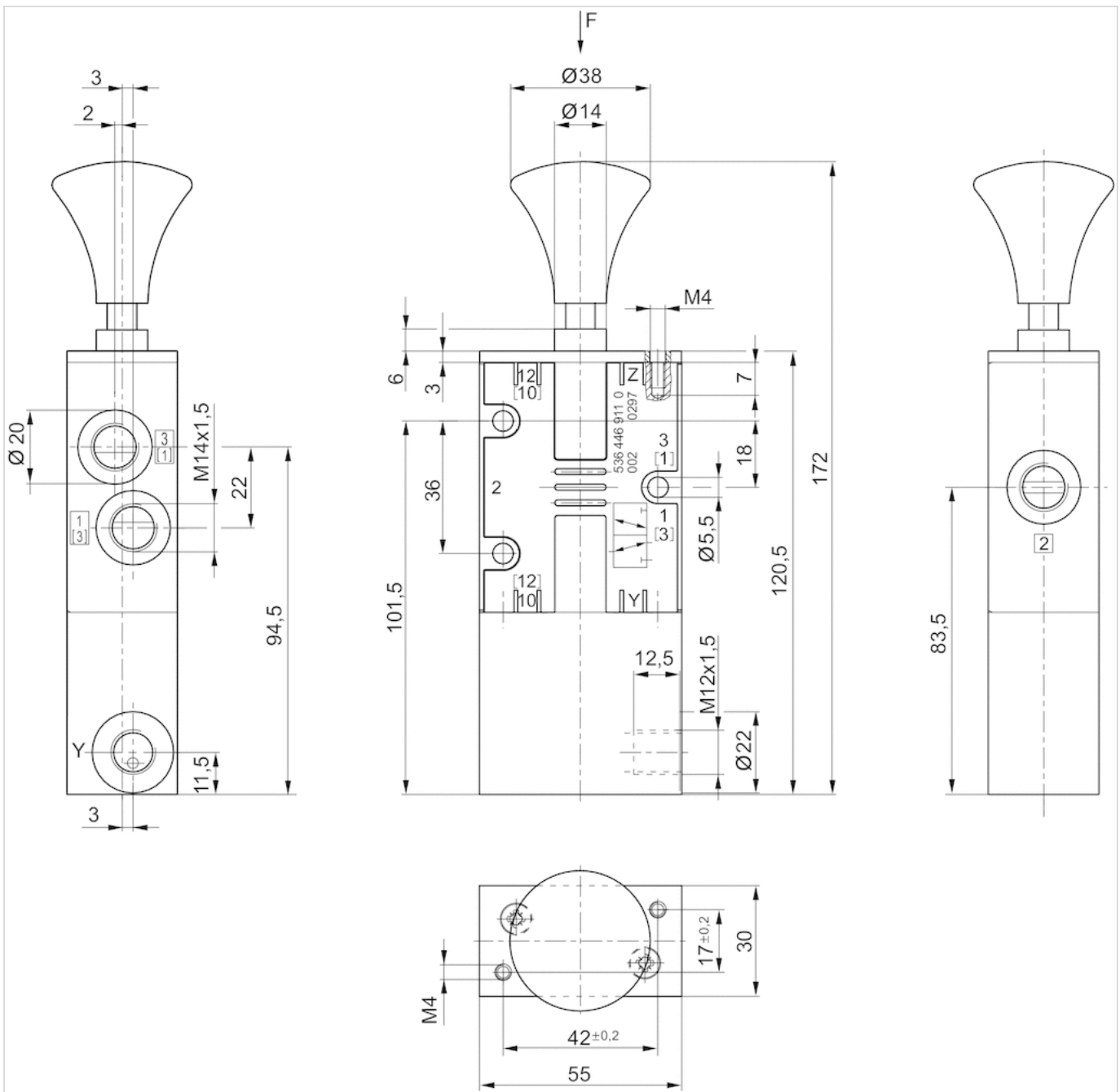
1) 滚轮的最大接近角度30°

规格 Fig. 3

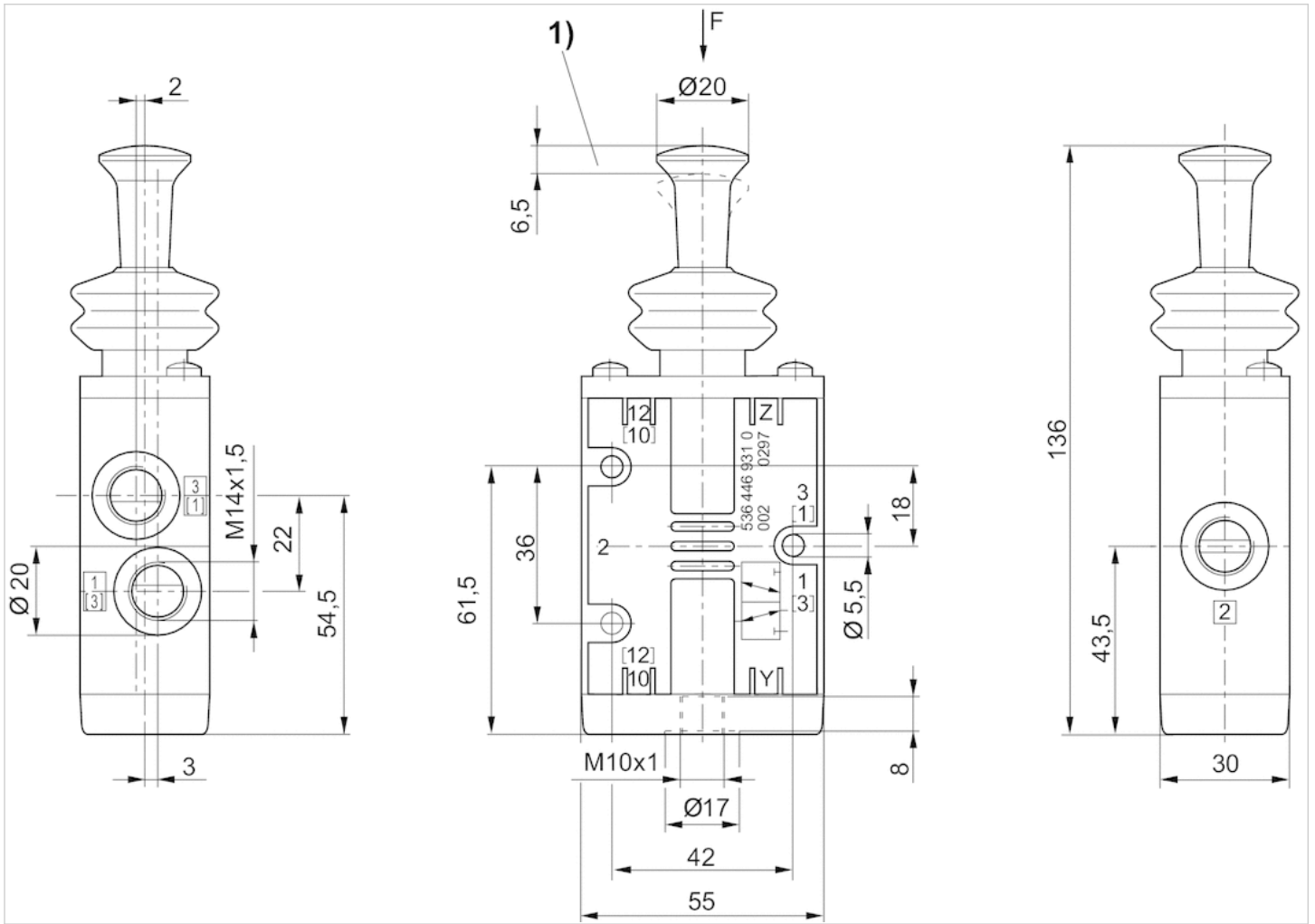


1) 行程 2) 过量行程

规格 Fig. 4



规格 Fig. 5



1) 行程

二位五通换向阀, 系列 CD07

- Qn = 1200 l/min
- 压缩空气 接口 出口 G 1/4
- 管式连接
- 适合ATEX



结构特点	滑阀, 正重叠
操作	机械式
压缩空气接口处的规格	符合 ISO 228-1 标准
换向原理	5/2
密封原理	软密封
额定流量Qn	1200 l/min
工作压力范围	-0,95 ... 10 bar
控制压力 最小/最大	见下表
最低 / 最高环境温度	-25 ... 80 °C
介质温度范围	-25 ... 80 °C
介质	压缩空气
颗粒大小 max.	50 µm
压缩空气中的含油量	0 ... 1 mg/m ³
重量	见下表

技术数据

物料号	操作元件	压缩空气连接		压缩空气连接	
		输入	输出	排气	先导排气
5634600100	 冲杆	G 1/4	G 1/4	G 1/4	-
5634610100	 滚轮	G 1/4	G 1/4	G 1/4	-
5634630100	 手柄, 带定位, 不带定位	G 1/4	G 1/4	G 1/4	-
5634640100	 手柄	G 1/4	G 1/4	G 1/4	-
5634650100	 转把, 带定位	G 1/4	G 1/4	G 1/4	-
5634660100	 按钮	G 1/4	G 1/4	G 1/4	-
5634669200	 按钮	G 1/4	G 1/4	G 1/4	G 1/8

物料号	操作力 最小	控制压力 最小/最大	材料: 外壳	材料操作单元	重量	图片
5634610100	40 N	-	压铸锌, 聚酰胺(尼龙), 增强型玻璃纤维	不锈钢	0,59 kg	Fig. 2
5634630100	20 N	-	压铸锌, 聚酰胺(尼龙), 增强型玻璃纤维	聚甲醛	0,62 kg	Fig. 3
5634640100	15 N	-	压铸锌, 聚酰胺(尼龙), 增强型玻璃纤维	聚甲醛	0,59 kg	Fig. 4
5634650100	15 N	-	压铸锌, 聚酰胺(尼龙), 增强型玻璃纤维	聚甲醛	0,64 kg	Fig. 5
5634660100	70 N	-	压铸锌, 聚酰胺(尼龙), 增强型玻璃纤维	聚甲醛	0,54 kg	Fig. 6
5634669200	80 N	5 ... 10 bar	压铸锌	聚甲醛	0,54 kg	图7

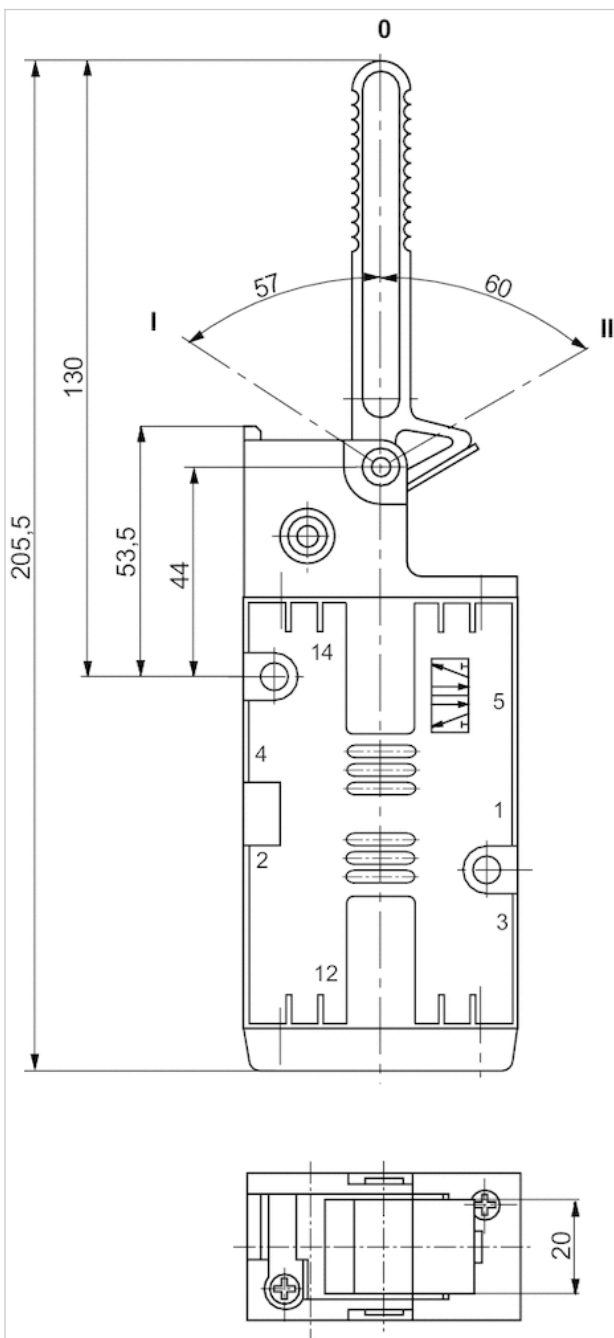
6 bar、 $\Delta p = 1$ bar 时的额定流量 Qn

技术信息

材料	
外壳	压铸锌, 聚酰胺(尼龙), 增强型玻璃纤维, 压铸锌
密封	丙烯树脂
操作元件	不锈钢, 聚甲醛

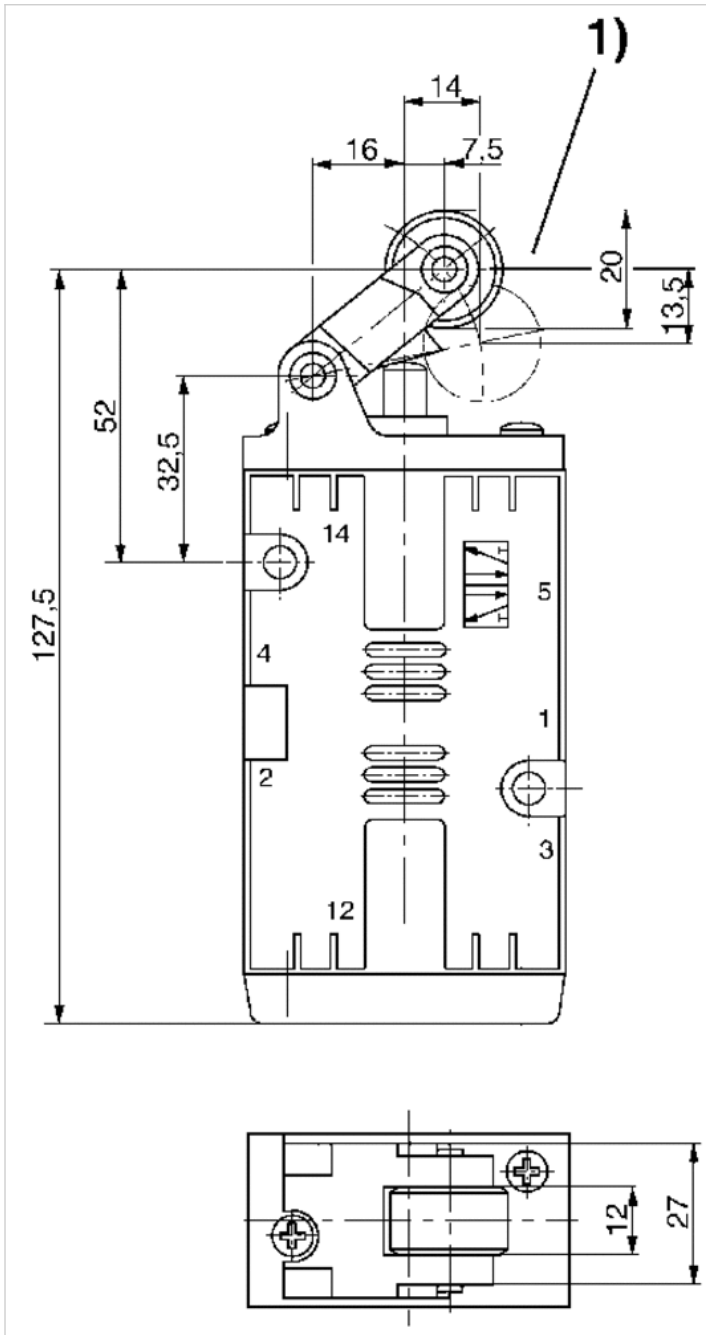
规格

规格 Fig. 2



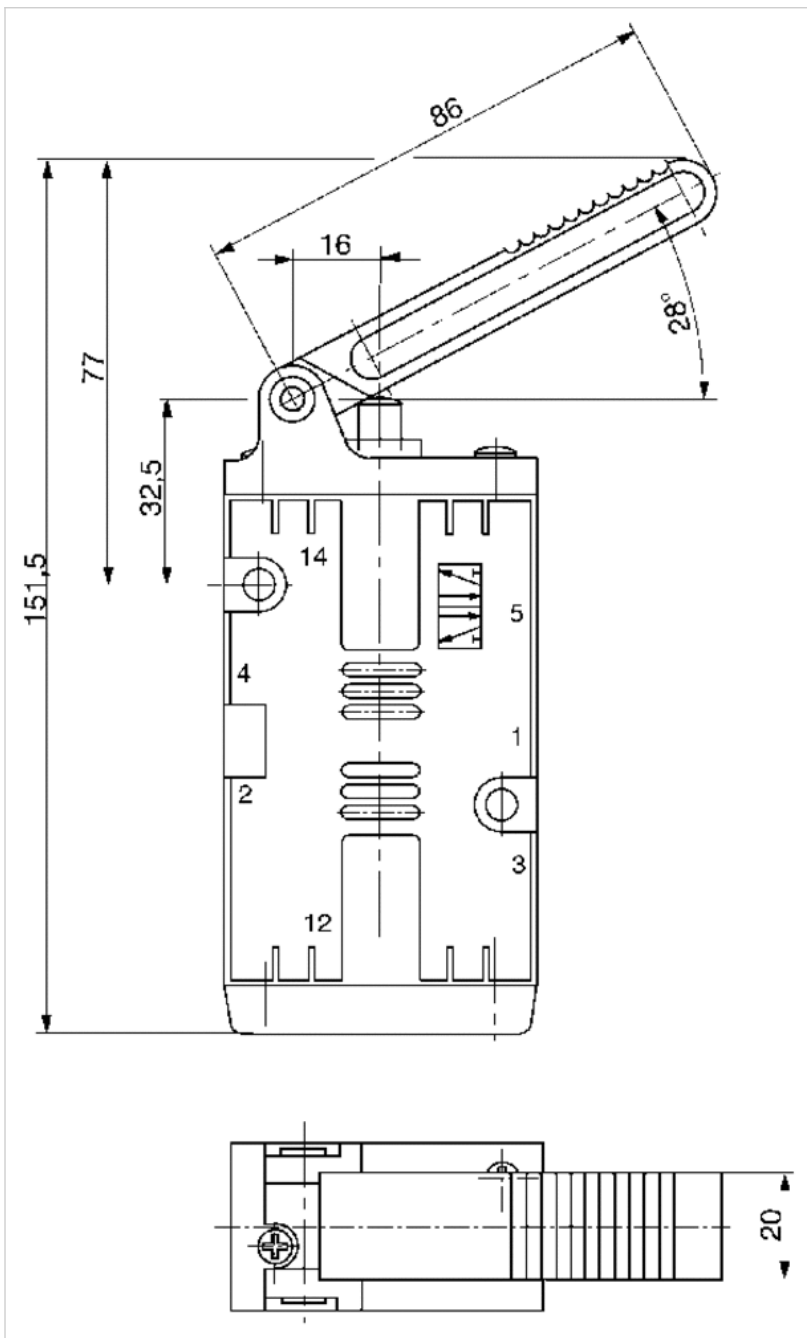
1) 滚轮的最大接近角度30°

规格 Fig. 3

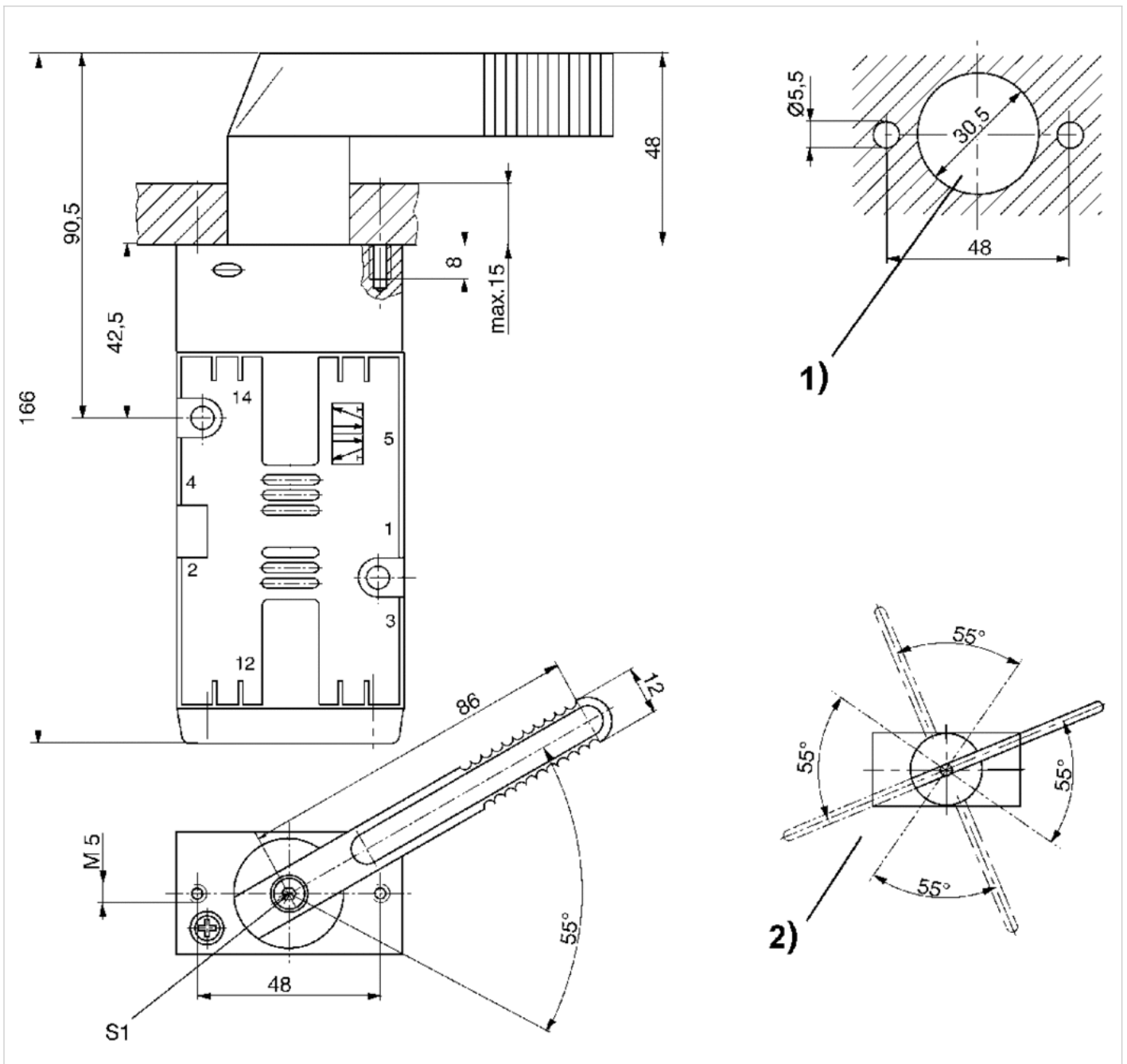


位置0: 初始位置, 位置 I: 带棘爪, 手动复位 II: 弹簧自动复位 位置

规格 Fig. 4

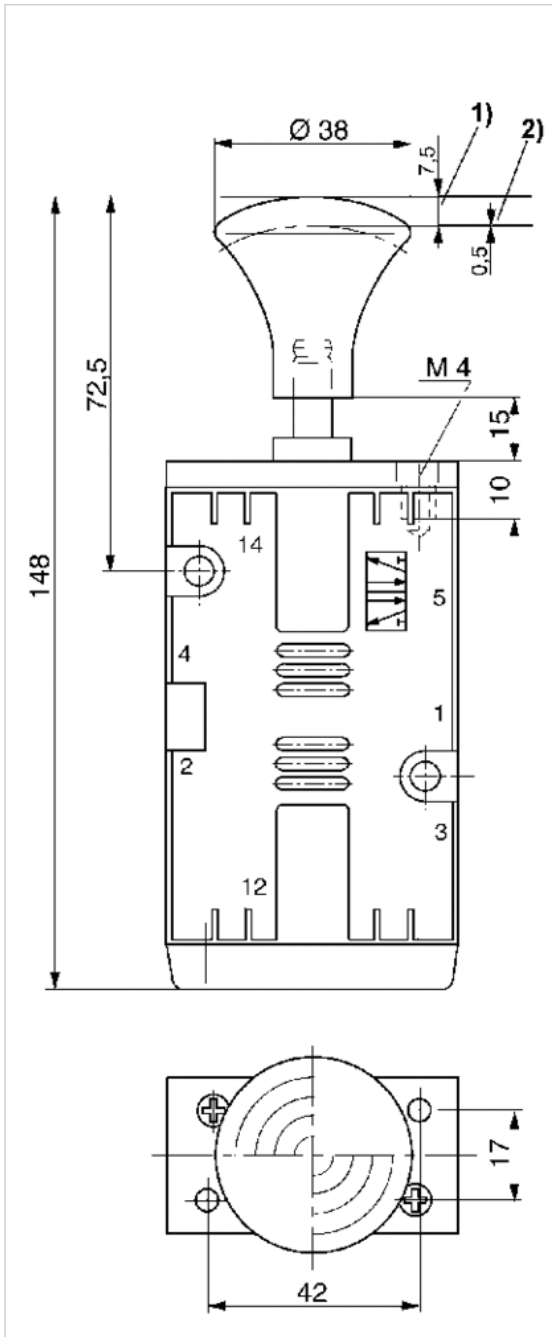


规格 Fig. 5



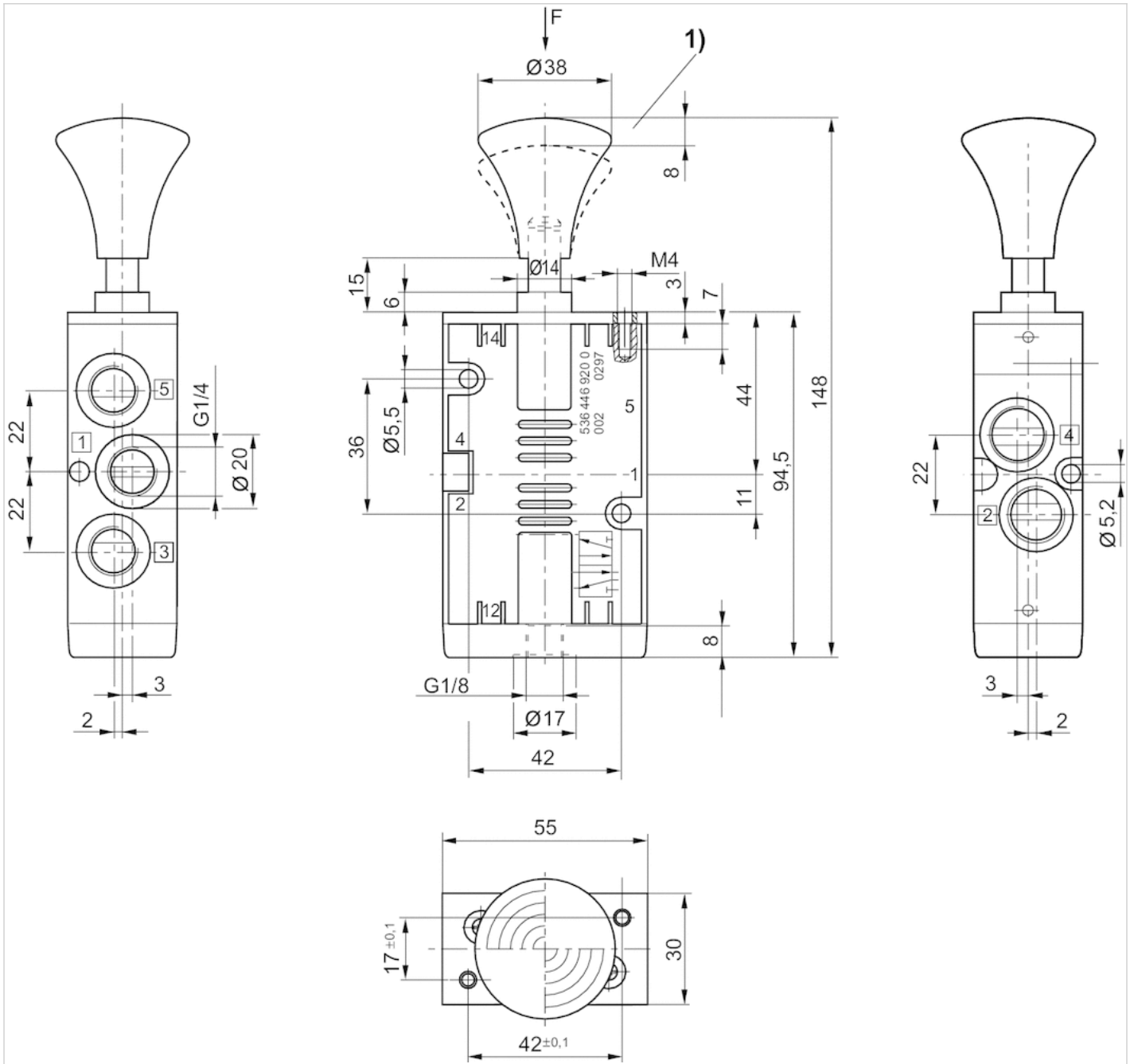
- 1) 控制面板安装 (安装板上的孔)
- 2) 手柄的可能位置 (拧下螺钉“S1”后, 手柄的基本位置可以每隔90°进行调节)

规格 Fig. 6



1) 行程 2) 过量行程

规格图7



1) 行程

二位五通换向阀, 系列 CD07

- Qn = 1200 l/min
- 压缩空气 接口 出口 G 1/4
- 单线圈
- 管式连接
- -30 °C 耐低温
- 适合ATEX



结构特点	滑阀, 正重叠
操作	机械式
压缩空气接口处的规格	符合 ISO 228-1 标准
换向原理	5/2
密封原理	软密封
额定流量Qn	1200 l/min
工作压力范围	-0,95 ... 10 bar
最低 / 最高环境温度	-40 ... 70 °C
介质温度范围	-40 ... 70 °C
介质	压缩空气
颗粒大小 max.	50 µm
压缩空气中的含油量	0 ... 1 mg/m ³
重量	见下表

技术数据

物料号	操作元件	压缩空气连接			操作力 最小
		输入	输出	排气	
5634610190	滚轮	G 1/4	G 1/4	G 1/4	52 N
5634630190	手柄, 带定位, 不带定位	G 1/4	G 1/4	G 1/4	26 N

物料号	材料操作单元	重量	图片
5634610190	聚甲醛	0,59 kg	Fig. 1
5634630190	聚甲醛, 铝材	0,62 kg	Fig. 2

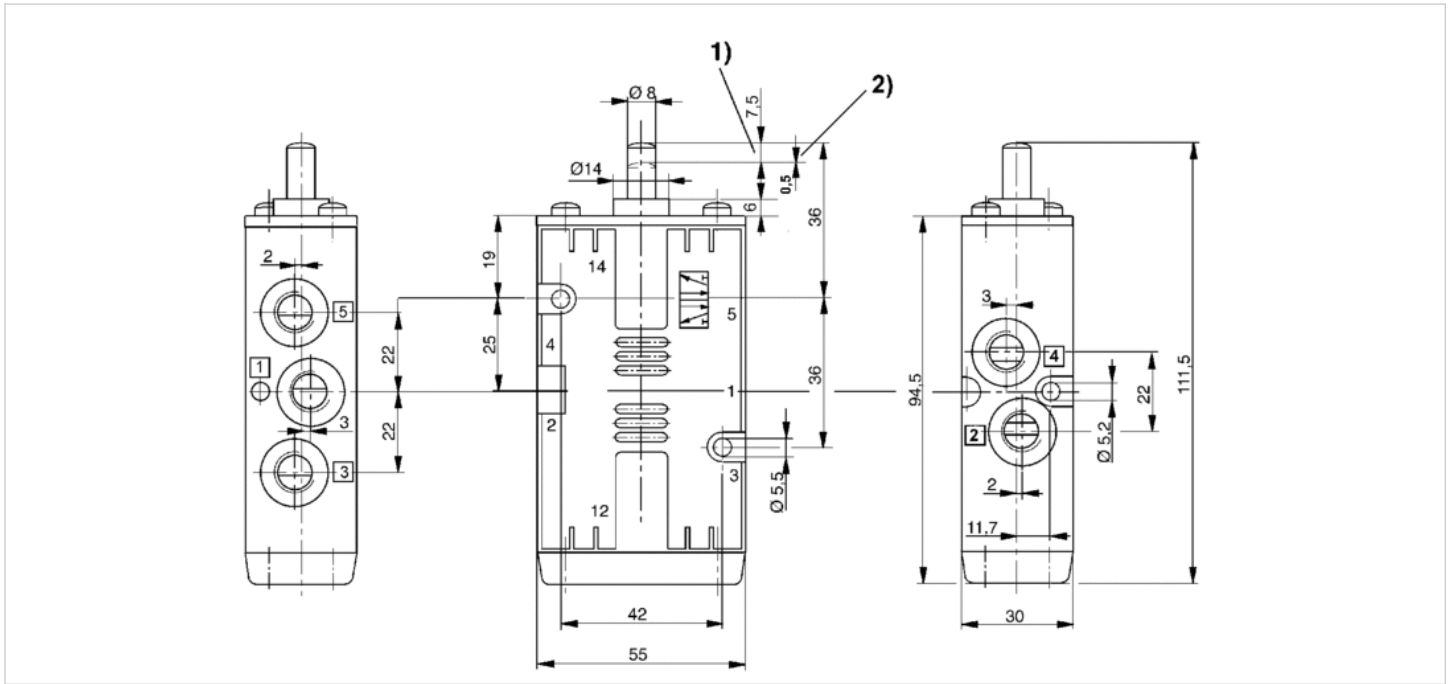
6 bar、 $\Delta p = 1$ bar 时的额定流量 Qn

技术信息

材料	
外壳	压铸锌, 聚酰胺(尼龙), 增强型玻璃纤维
密封	丙烯树胶, 聚氨酯
操作元件	聚甲醛, 聚甲醛, 铝材

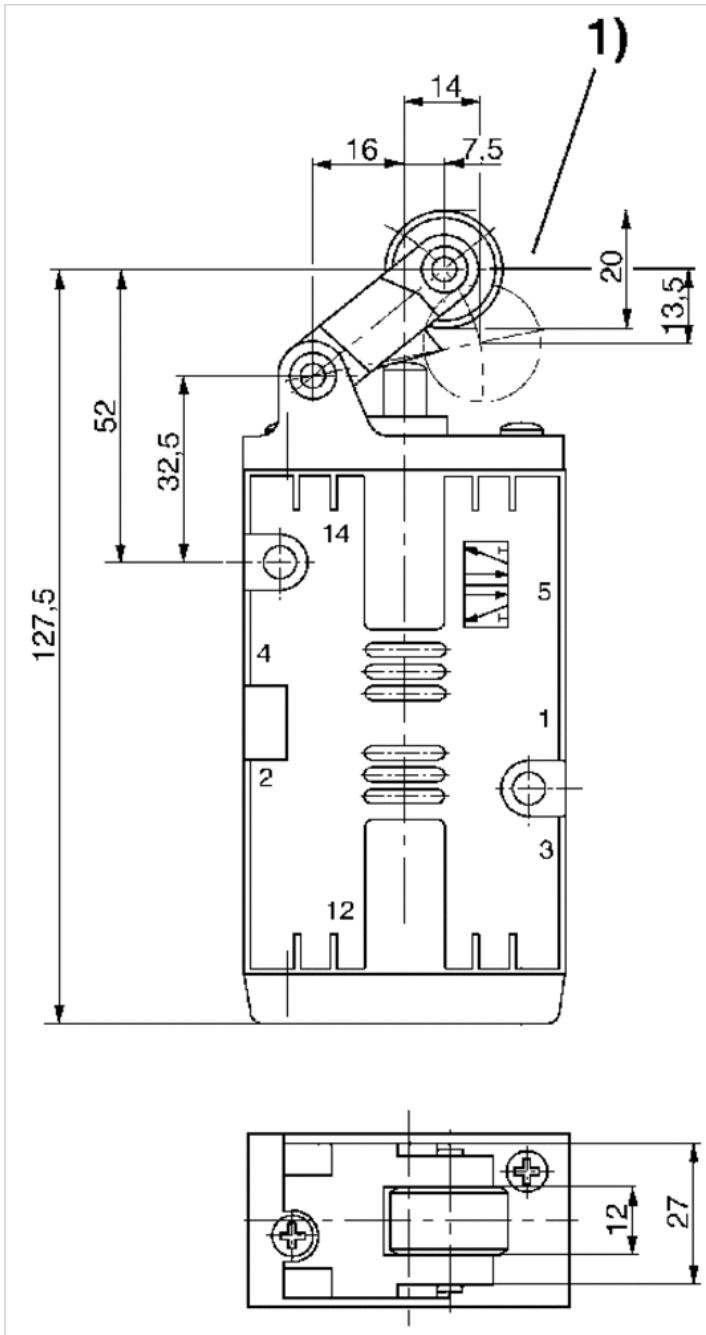
规格

规格 Fig. 1



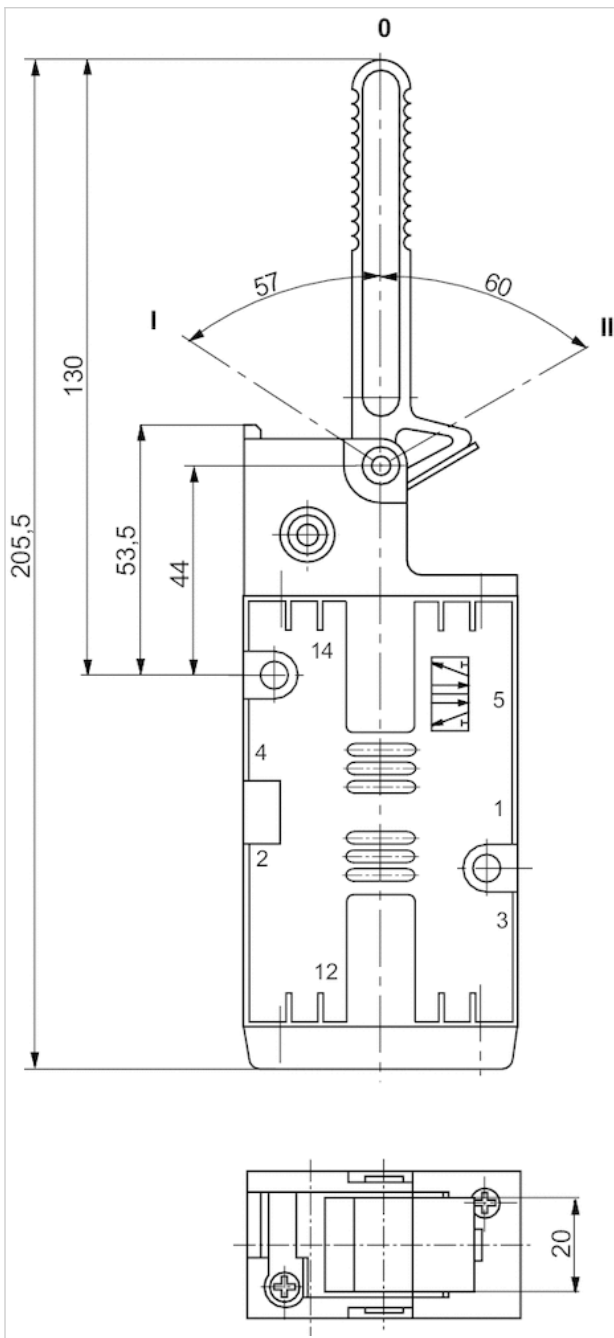
1) 行程 2) 过量行程
基础阀尺寸应用于所有驱动方式

规格 Fig. 2



1) 滚轮的最大接近角度30°

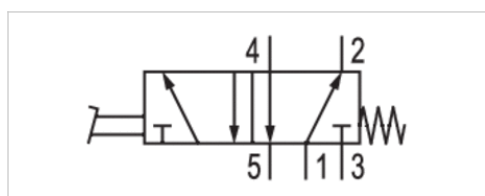
规格 Fig. 3



位置0: 初始位置, 位置 I: 带棘爪, 手动复位 II: 弹簧自动复位 位置

二位五通换向阀, 系列 CD07

- $Q_n = 1200 \text{ l/min}$
- 压缩空气 接口 出口 G 1/4
- 管式连接
- 适合ATEX



结构特点	滑阀, 正重叠
操作	机械式
压缩空气接口处的规格	符合 ISO 228-1 标准
操作元件	踏板
换向原理	5/2
密封原理	软密封
额定流量 Q_n	1200 l/min
工作压力范围	-0,95 ... 10 bar
最低 / 最高环境温度	-25 ... 80 °C
介质温度范围	-25 ... 80 °C
介质	压缩空气
颗粒大小 max.	50 μm
压缩空气中的含油量	0 ... 1 mg/m ³
重量	0,76 kg

技术数据

物料号	压缩空气连接	压缩空气连接	压缩空气连接
	输入	输出	排气
5634670100	G 1/4	G 1/4	G 1/4

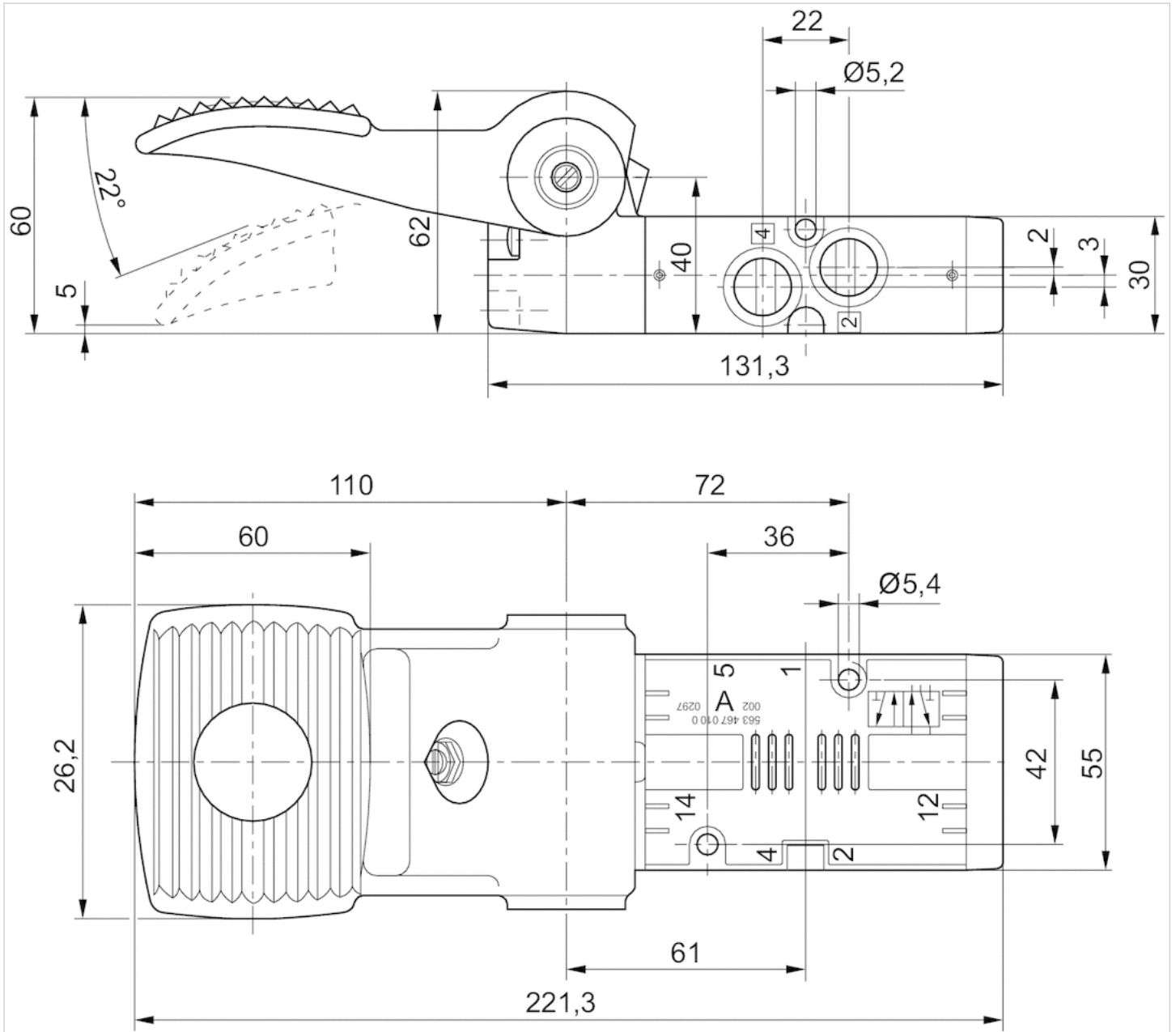
6 bar、 $\Delta p = 1 \text{ bar}$ 时的额定流量 Q_n

技术信息

材料	
外壳	压铸锌, 聚酰胺(尼龙), 增强型玻璃纤维
密封	丙烯树脂

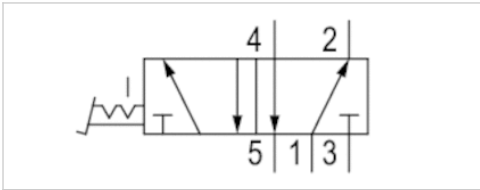
规格

规格



二位五通换向阀, 系列 CD07

- $Q_n = 1200 \text{ l/min}$
- 压缩空气 接口 出口 G 1/4
- 管式连接
- 适合ATEX



结构特点

操作

压缩空气接口处的规格

封闭方式, 封闭类型

操作元件

换向原理

密封原理

额定流量 Q_n

工作压力范围

最低 / 最高环境温度

介质温度范围

介质

颗粒大小 max.

压缩空气中的含油量

重量

滑阀, 正重叠

机械式

符合 ISO 228-1 标准

不可锁定

踏板, 带定位

5/2

软密封

1200 l/min

-0,95 ... 10 bar

-25 ... 80 °C

-25 ... 80 °C

压缩空气

50 μm

0 ... 1 mg/m³

1,56 kg

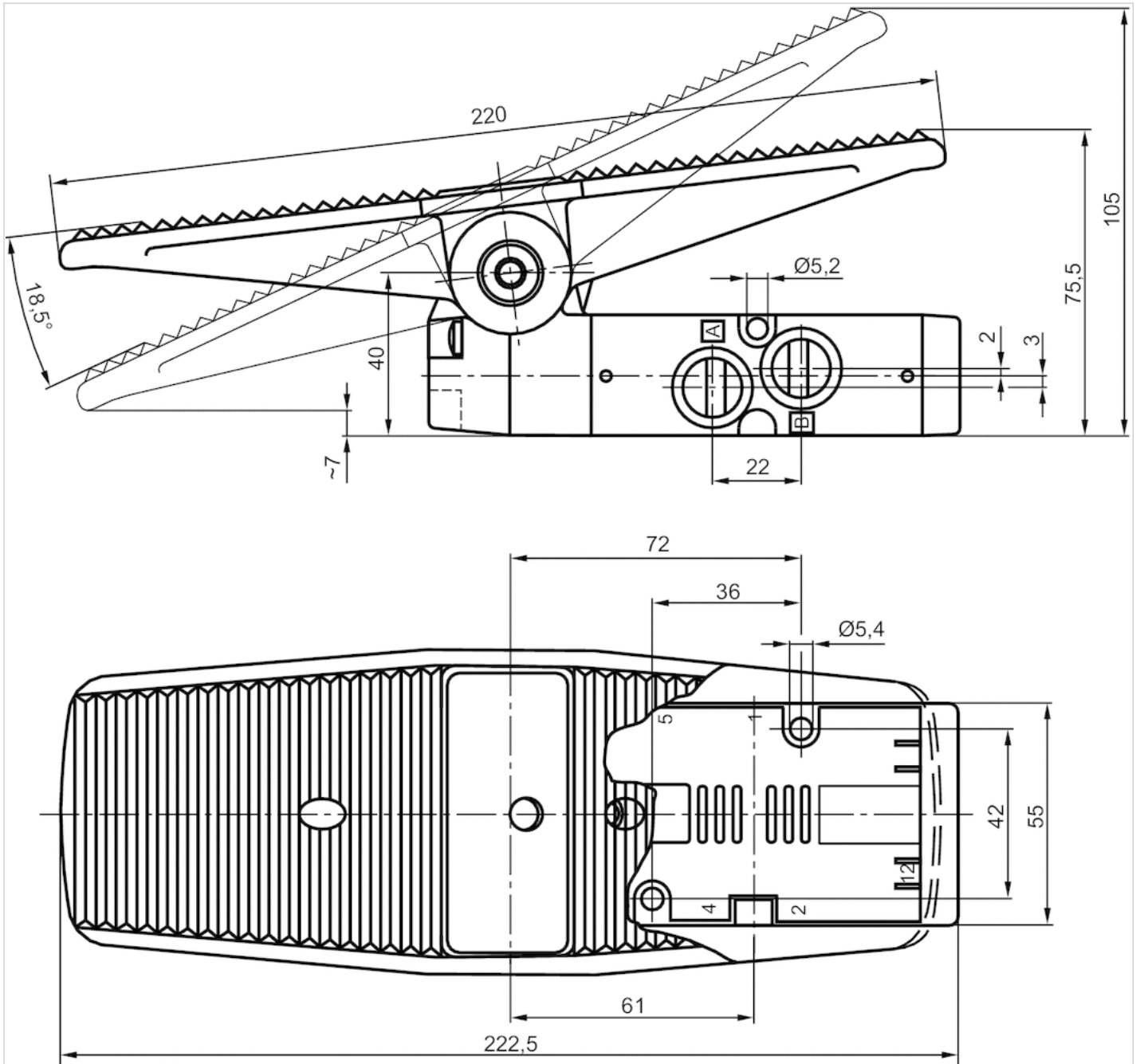
技术数据

物料号	压缩空气连接	压缩空气连接	压缩空气连接
	输入	输出	排气
5634695100	G 1/4	G 1/4	G 1/4

6 bar、 $\Delta p = 1 \text{ bar}$ 时的额定流量 Q_n

规格

规格



阀连接器，CON-VP 系列

- 多针插头, A 型, 2+E, 呈 弯角, 90°
- EN 175301-803
- 未屏蔽
- 带发光二极管 黄色, 红色



连接类型	螺钉
最低 / 最高环境温度	-40 ... 90 °C
额定电压	见下表
防护等级	IP65
拧紧螺栓的最小扭力	0,4 Nm
重量	见下表

技术数据

物料号		额定电压	保护电路	电极数目	发光二极管状态显示
1834484101		24 V, AC/DC	Z-二极管	2+E	黄色
1834484102		110 V, AC	可变电阻	2+E	红色
1834484103		230 V, AC	可变电阻	2+E	红色

物料号	可连接的电缆的最小/最大直径	密封	重量	
1834484101	6 / 8 mm	硅有机橡胶	0,03 kg	1)
1834484102	6 / 8 mm	天然橡胶 / 丁二烯橡胶	0,03 kg	2)
1834484103	6 / 8 mm	硅有机橡胶	0,025 kg	2)

1) 密封垫圈

2) 表层密封

技术信息

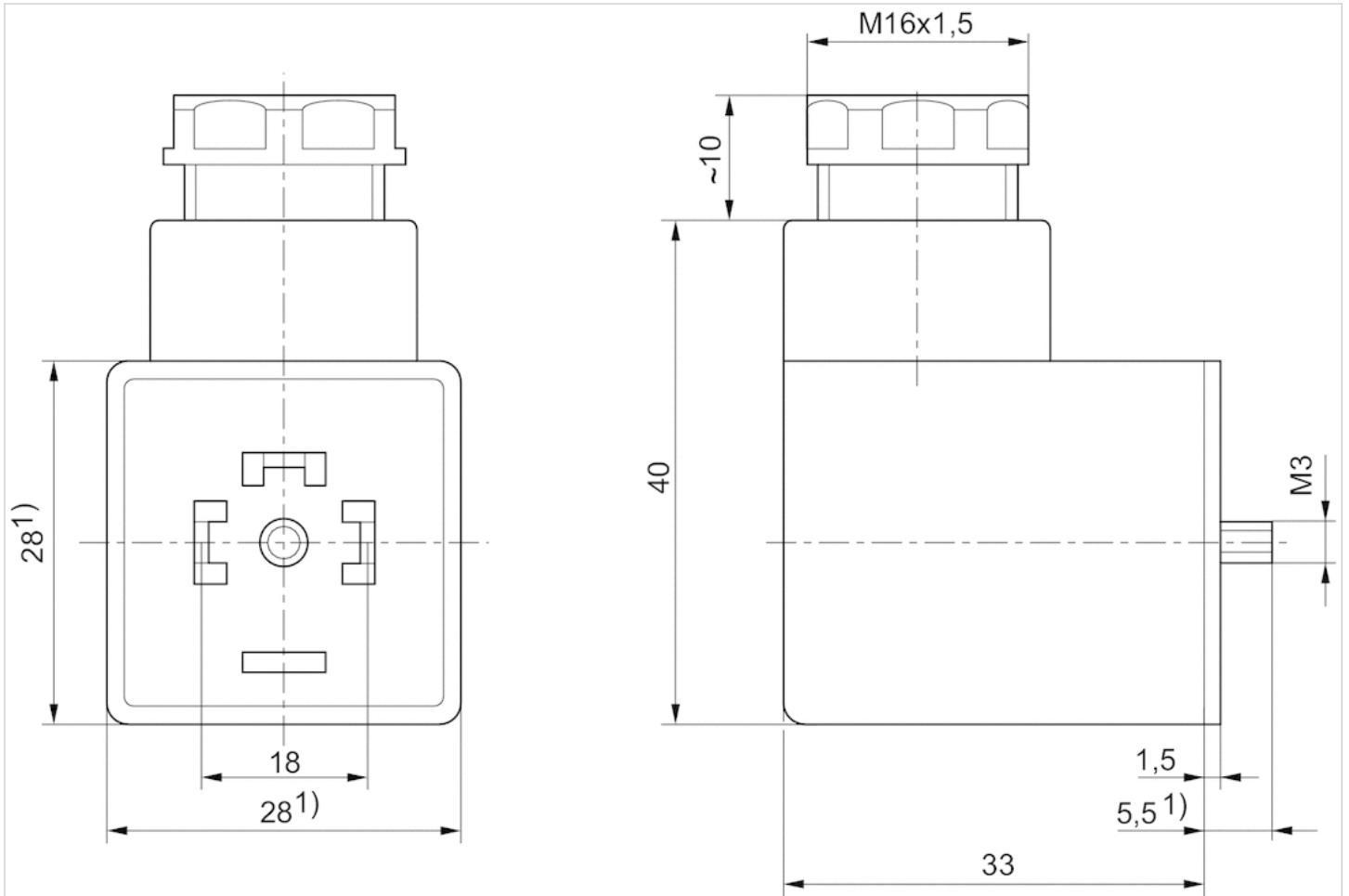
规定的保护等级只适用于已安装和检查的状态。

技术信息

材料	
密封	硅有机橡胶, 天然橡胶 / 丁二烯橡胶

规格

规格



1) 最大值.

阀连接器，CON-VP 系列

- 多针插头, A 型, 2+E, 呈 弯角, 90°, 多针插头, A 型, 3+E, 呈 弯角, 90°

- EN 175301-803

- 未屏蔽



连接类型

螺钉

最低 / 最高环境温度

-40 ... 90 °C

额定电压

300 V, DC

防护等级

IP65

拧紧螺栓的最小扭力

0,4 Nm

重量

0,03 kg

技术数据

物料号		电气连接	电流, 最大值	电极数目
		1		
1834484048		多针插头, A 型, 2+E, 呈 弯角, 90°	10 A	2+E
1834484059		多针插头, A 型, 3+E, 呈 弯角, 90°	10 A	3+E

物料号	可连接的电缆的最小/最大直径
1834484048	6 / 8 mm
1834484059	6 / 8 mm

表层密封

技术信息

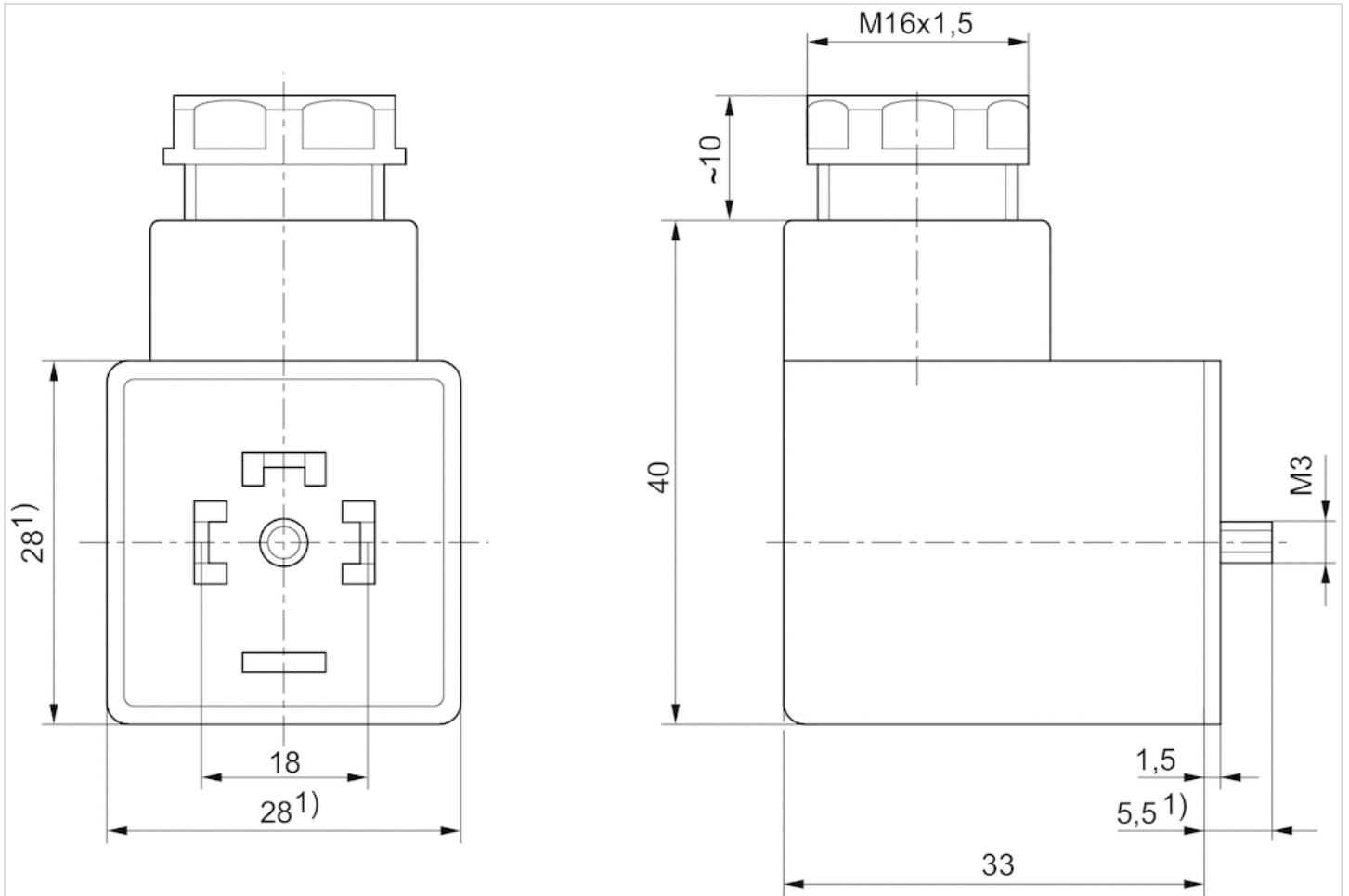
规定的保护等级只适用于已安装和检查的状态。

技术信息

材料	
密封	天然橡胶 / 丁二烯橡胶

规格

规格



1) 最大值.

阀连接器，CON-VP 系列

- 多针插头, A 型, 2+E, 呈 弯角, 90°
- 开放式电缆终端, 3-针
- 带电缆
- 未屏蔽



最低 / 最高环境温度	-20 ... 80 °C
额定电压	见下表
防护等级	IP67
导线截面	0,75 mm ²
拧紧螺栓的最小扭力	0,4 Nm
重量	见下表

技术数据

物料号		额定电压	保护电路	电极数目	发光二极管状态显示	芯数	电缆直径-Ø
1834484160		230 V, AC/DC	-	2+E	-	3	5,9 mm
1834484162		24 V, AC/DC	Z-二极管	2+E	黄色	3	5,9 mm
1834484163		24 V, AC/DC	Z-二极管	2+E	黄色	3	5,9 mm
1834484164		230 V, AC/DC	可变电阻	2+E	红色	3	5,9 mm
1834484165		230 V, AC/DC	可变电阻	2+E	红色	3	5,9 mm

物料号	电缆长度	重量	图片	
1834484160	3 m	0,2 kg	Fig. 1	1)
1834484162	3 m	0,2 kg	Fig. 2	-
1834484163	5 m	0,31 kg	Fig. 2	-
1834484164	3 m	0,2 kg	Fig. 2	-
1834484165	5 m	0,31 kg	Fig. 2	-

1) 供货包括密封件

技术信息

规定的保护等级只适用于已安装和检查的状态。

技术信息

材料	
密封	天然橡胶 / 丁二烯橡胶
电缆外皮	聚氯乙烯

规格

Fig. 1

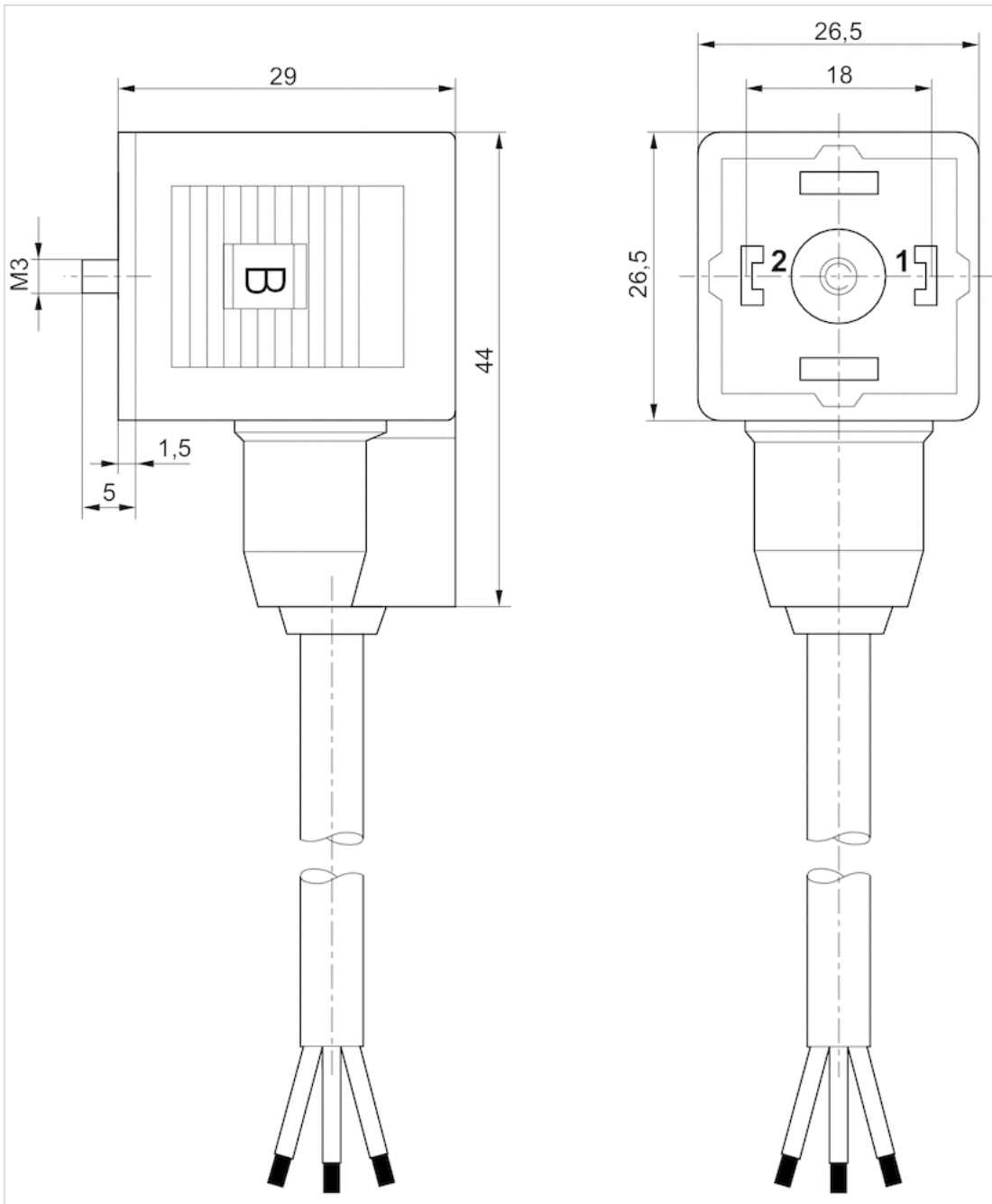
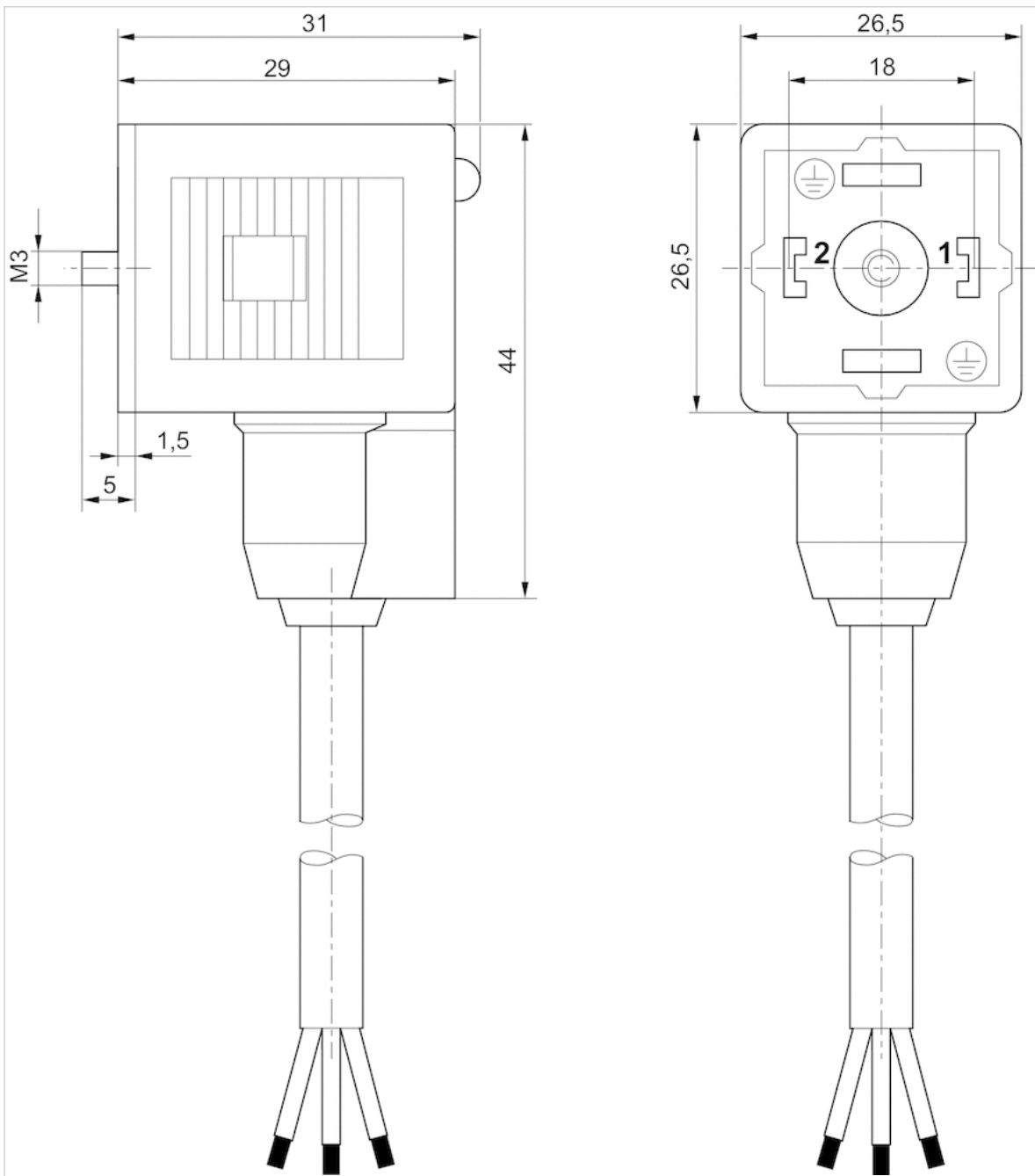


Fig. 2

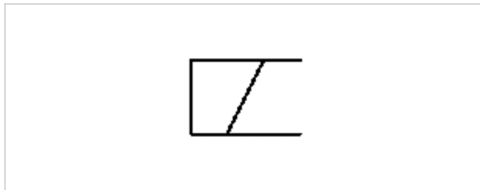


线圈, 系列 CO1

- 配有阀连接器
- 线圈宽度 30 mm
- 功率 消耗,DC 2.1 W
- 保持
- 功率,AC 4-4.1 VA
- 接通 电源,AC 4-4.1 VA
- ATEX



合格证书	ATEX
ATEX 类型 G	II 3G Ex nA IIC T4 Gc X
ATEX 类型 D	II 3D Ex tc IIIC T125°C Dc X
最低 / 最高环境温度	-10 ... 50 °C
防护等级	IP65
暂载率ED	100 %
兼容性目录	13
重量	见下表



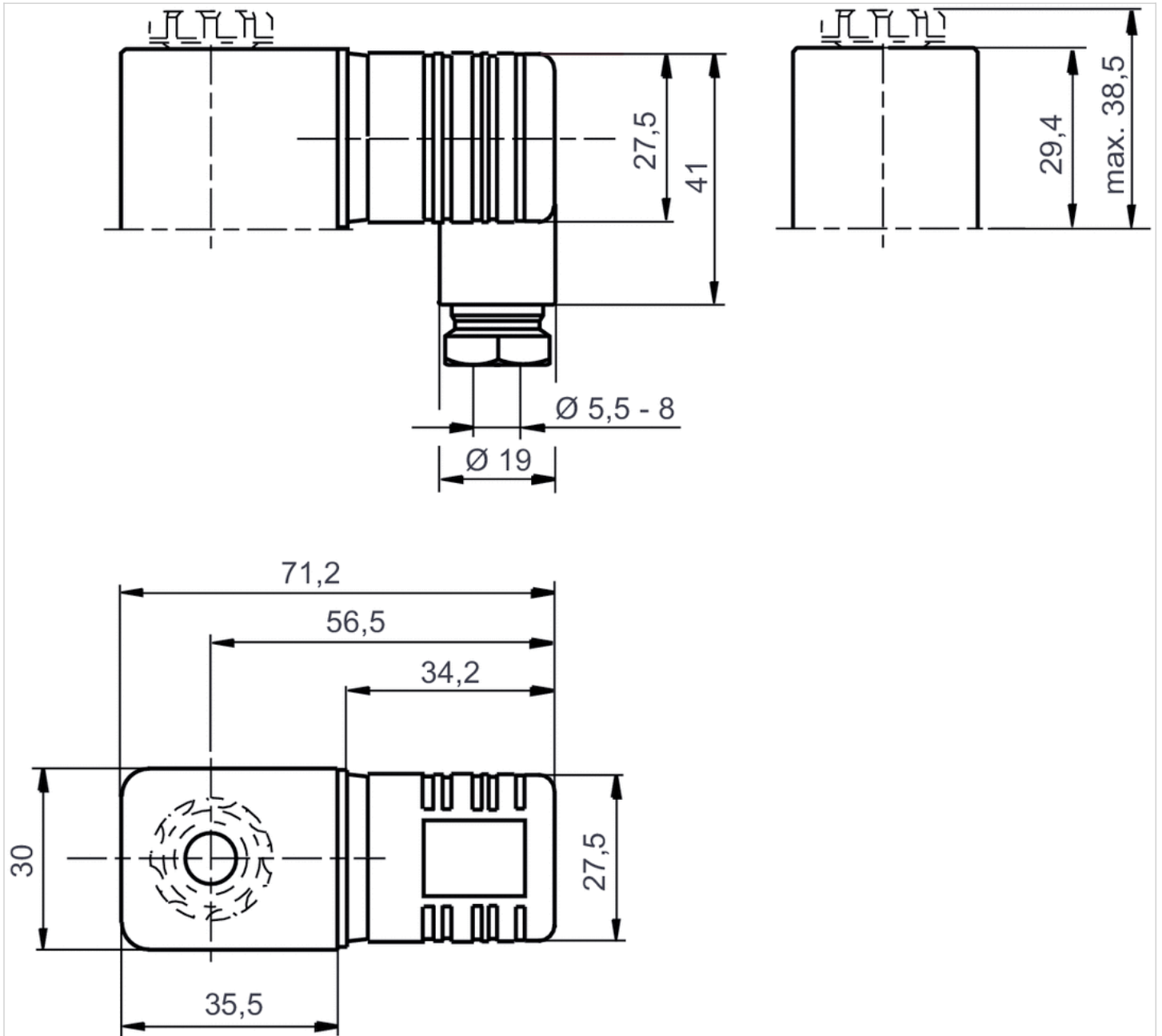
技术数据

物料号	额定电压	额定电压	额定电压	电压容许误差	电压容许误差	电压容许误差	功率 消耗
	DC	AC 50 Hz	AC 60 Hz	DC	AC 50 Hz	AC 60 Hz	DC
R412000144	24 V	-	-	-10% / +10%	-	-	2,1 W
R412000145	-	24 V	24 V	-	-20% / +10%	-10% / +20%	-
R412000146	-	110 V	110 V	-	-20% / +10%	-10% / +20%	-
R412000147	-	230 V	230 V	-	-20% / +10%	-10% / +20%	-

物料号	保持 功率	接通 电源	重量
	AC 50 Hz	AC 50 Hz	
R412000144	-	-	0,14 kg
R412000145	4 VA	4 VA	0,134 kg
R412000146	4 VA	4 VA	0,122 kg
R412000147	4,1 VA	4,1 VA	0,137 kg

规格

规格

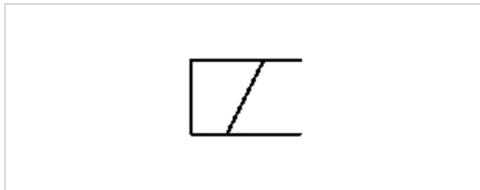


线圈, 系列 CO1

- 电缆配有阀连接器
- 线圈宽度 30 mm
- 功率 消耗,DC 3.25 W
- 保持
- 功率,AC 2.9-3 VA
- 接通 电源,AC 3-3.1 VA
- ATEX



合格证书	ATEX
ATEX 类型 G	II 2G Ex mb IIC T4 Gb
ATEX 类型 D	II 2D Ex mb tb IIIC T130°C Db IP65
最低 / 最高环境温度	-20 ... 50 °C
防护等级	IP65
暂载率ED	100 %
兼容性目录	14
重量	见下表



技术数据

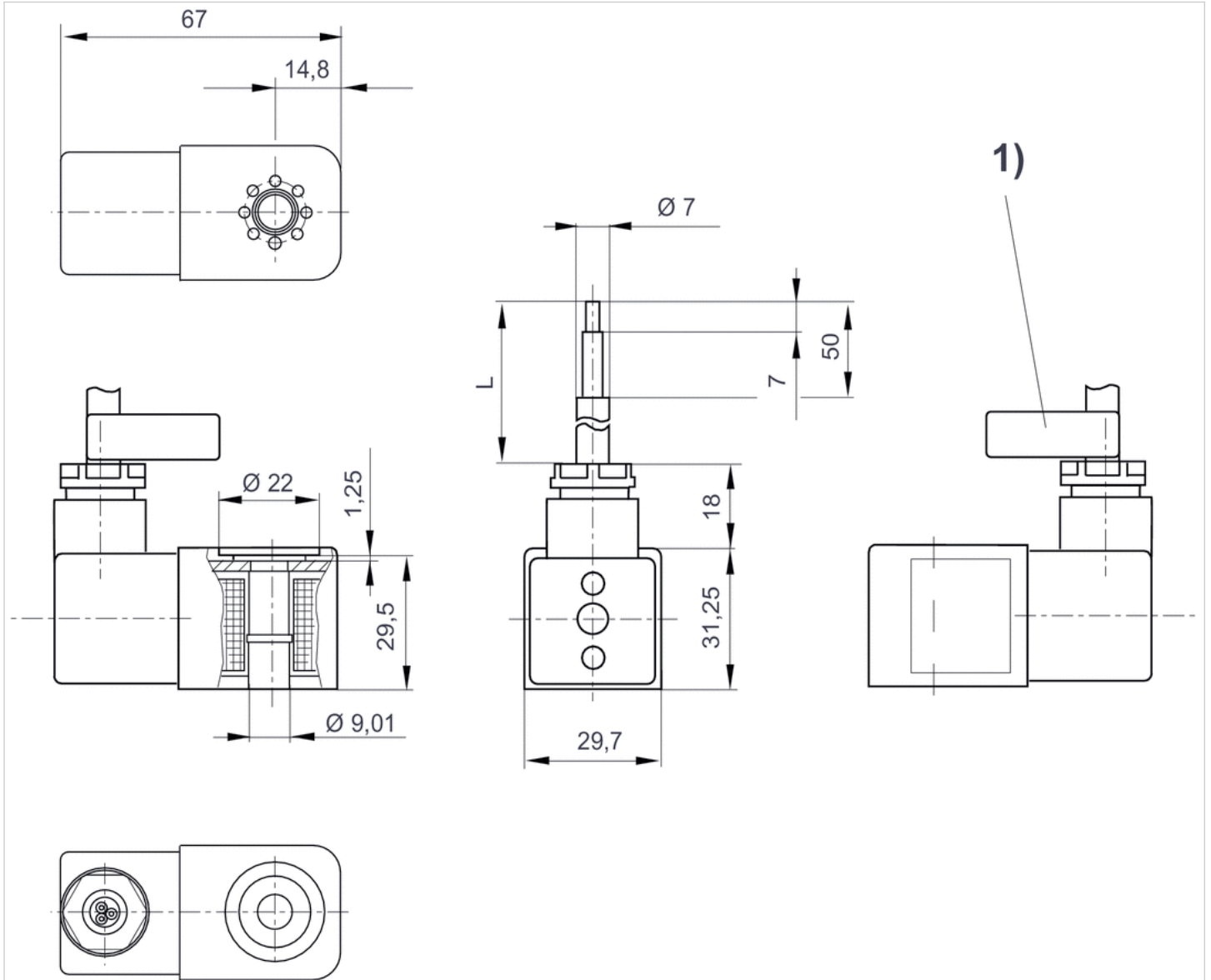
物料号	额定电压	额定电压	额定电压	电压容许误差	电压容许误差	功率 消耗	保持 功率
	DC	AC 50 Hz	AC 60 Hz	DC	AC 50 Hz	DC	AC 50 Hz
1827414297	-	230 V	230 V	-	-10% / +10%	-	3 VA
1827414298	-	230 V	230 V	-	-10% / +10%	-	3 VA
1827414299	-	110 V	110 V	-	-10% / +10%	-	2,9 VA
1827414300	-	110 V	110 V	-	-10% / +10%	-	2,9 VA
1827414301	-	24 V	24 V	-	-10% / +10%	-	2,9 VA
1827414302	-	24 V	24 V	-	-10% / +10%	-	2,9 VA
1827414303	24 V	-	-	-10% / +10%	-	3,25 W	-
1827414304	24 V	-	-	-10% / +10%	-	3,25 W	-

物料号	接通 电源	电缆长度	重量
	AC 50 Hz		
1827414297	3,1 VA	3 m	0,38 kg
1827414298	3,1 VA	10 m	0,91 kg
1827414299	3 VA	3 m	0,38 kg
1827414300	3 VA	10 m	0,38 kg
1827414301	3 VA	3 m	0,38 kg
1827414302	3 VA	10 m	0,91 kg

物料号	接通 电源	电缆长度	重量
	AC 50 Hz		
1827414304	-	10 m	0,91 kg

规格

规格



L = 电缆长度

1) 带有序列号的电缆标志带

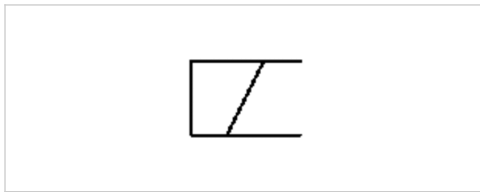
线圈, 系列 CO1

- A 型
- 线圈宽度 30 mm
- 功率 消耗,DC 2.7 W
- 保持
- 功率,AC 4.8-5.6 VA



标准化电路接口
 电路接口
 最低 / 最高环境温度
 防护等级,配有阀连接器/插头
 暂载率ED
 兼容性目录
 重量

EN 175301-803, A型
 多芯插头, 3-针
 50 °C
 IP65
 100 %
 14
 0,096 kg



技术数据

物料号	额定电压	额定电压	额定电压	电压容许误差	电压容许误差	电压容许误差	功率 消耗
	DC	AC 50 Hz	AC 60 Hz	DC	AC 50 Hz	AC 60 Hz	DC
5420897022	24 V	-	-	-10% / +10%	-	-	2,7 W
5428117022	-	24 V	24 V	-	-20% / +10%	-10% / +20%	-
5428117072	-	110 V	110 V	-	-20% / +10%	-10% / +20%	-
5428117082	-	230 V	230 V	-	-20% / +10%	-10% / +20%	-

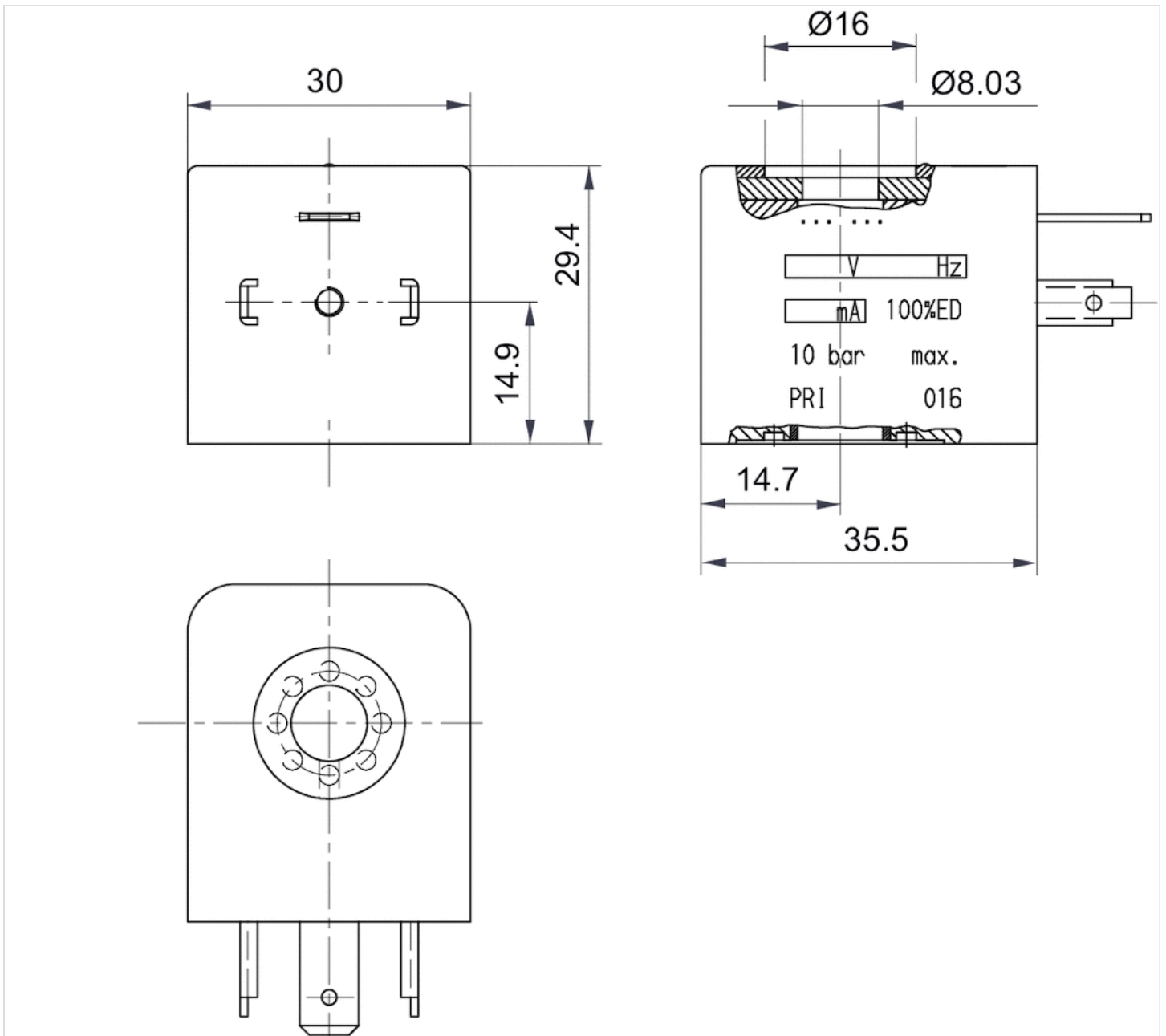
物料号	保持 功率	保持 功率
	AC 50 Hz	AC 60 Hz
5420897022	-	-
5428117022	5,2 VA	3,9 VA
5428117072	4,8 VA	3,6 VA
5428117082	5,6 VA	4,2 VA

技术信息

材料	
外壳	热塑性橡胶

规格

规格



适配器, 系列 CON-VP

- 从形状A到形状C
- 多针插头, 直的, 180°
- 多芯插头, 直的, 180°
- 未屏蔽



最低 / 最高环境温度	-25 ... 50 °C
额定电压	42 V, DC
防护等级	IP65
防护等级	IP65
重量	0,013 kg

技术数据

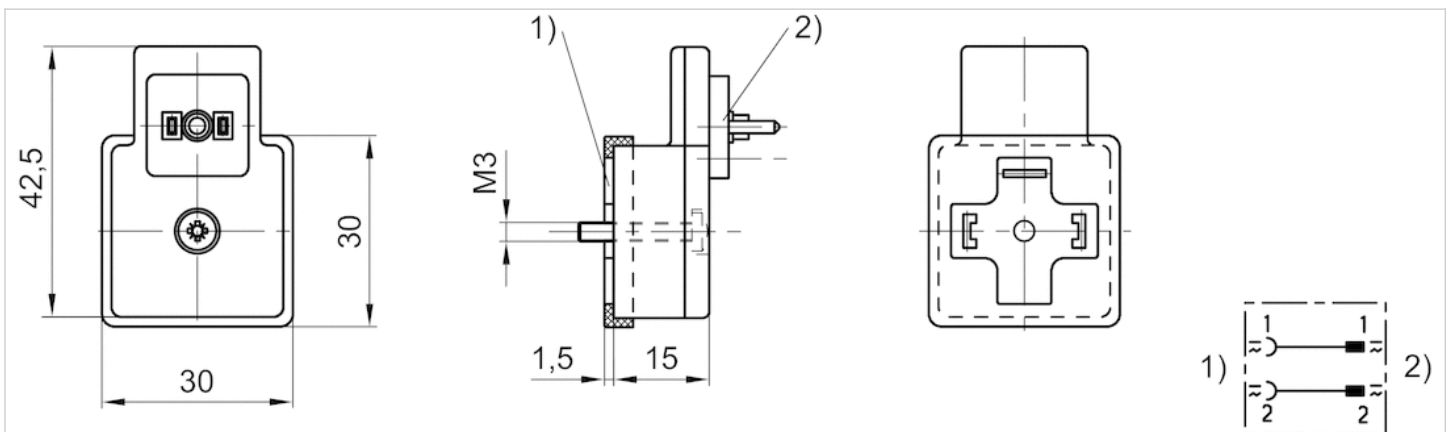
物料号	结构特点	电流, 最大值
8946053622	从形状A到形状C	0,5 A

技术信息

材料	
外壳	聚酰胺

规格

规格



1) 接触点依据DIN EN 175301-803, 形状 A
 2) 接触点依据DIN EN 175301-803, 形状 C
 青岛秉诚自动化设备有限公司
 地址: 中国·青岛市重庆南路99号海尔云街甲3号楼7F

服务热线: 4006-918-365
 网址: <http://www.iaventics.com>

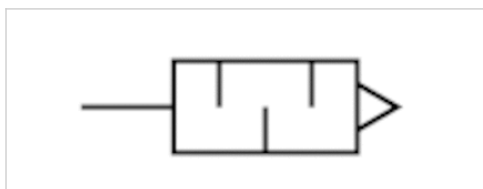
传真: (86-532)585-10-365
 Email: sales@bechinas.com

消音器，系列 SI1

- 青铜烧结制成



工作压力范围	0 ... 10 bar
最低 / 最高环境温度	-25 ... 80 °C
介质	压缩空气
声压级	见下表
重量	见下表
备注	流量特征曲线请参见“示意图”。



技术数据

物料号	压缩空气连接	声压级	流量	供货数量	重量
			Qn		
1827000006	M5	72 dB	398 l/min	10 件	0,004 kg
8140000700	M7	-	-	10 件	0,005 kg
5324001110	M10x1	75 dB	1747 l/min	1 件	0,011 kg
5324001170	M12x1,5	80 dB	3049 l/min	1 件	0,019 kg
5324001120	M14x1,5	80 dB	3390 l/min	1 件	0,018 kg
5324001140	M22x1,5	85 dB	7223 l/min	1 件	0,071 kg
1827000000	G 1/8	75 dB	1623 l/min	10 件	0,01 kg
R412004817	G 1/4	-	5950 l/min	10 件	0,013 kg
1827000001	G 1/4	79 dB	3390 l/min	10 件	0,02 kg
1827000002	G 3/8	84 dB	6554 l/min	5 件	0,05 kg
1827000003	G 1/2	90 dB	7223 l/min	2 件	0,08 kg
1827000004	G 3/4	92 dB	8394 l/min	1 件	0,13 kg
1827000005	G 1	102 dB	12848 l/min	1 件	0,18 kg

每件数的重量

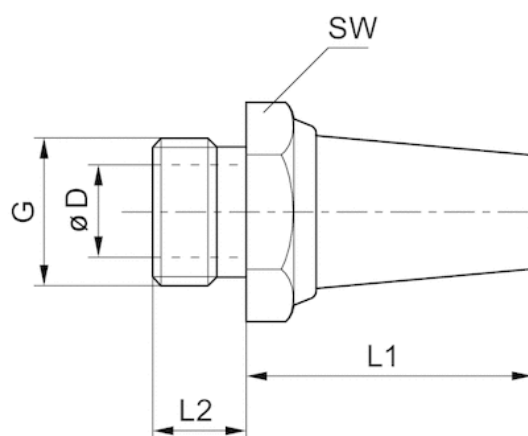
额定流量 Qn 在 p1 = 6 巴（绝对）时自由流出。在 6 巴 时以相对大气压 1 m 的间距测量声压级

技术信息

材料	
消音器	青铜烧结制成
螺纹	黄铜

规格

规格

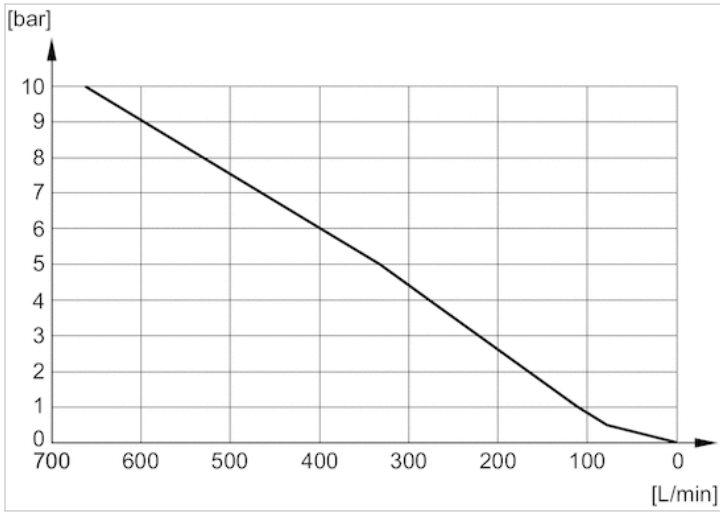


规格

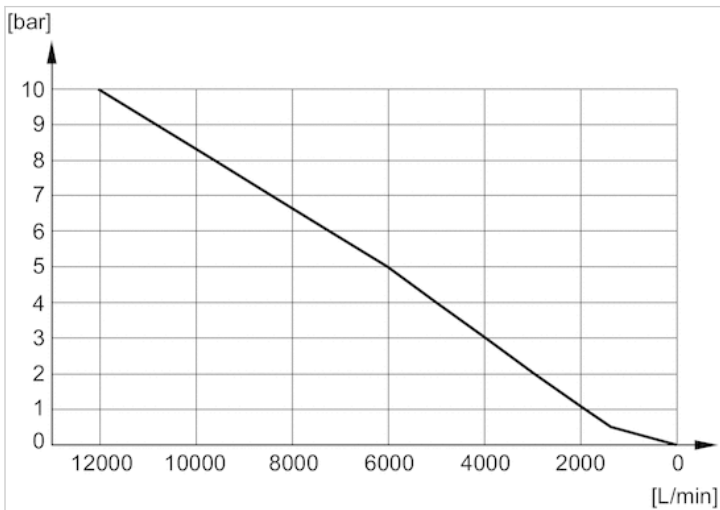
物料号	接口 G	SW	Ø D	L1	L2
1827000006	M5	7	2.5	15	5
8140000700	M7	10	4	15	5
5324001110	M10x1	13	6	18	6
5324001170	M12x1,5	17	8.5	25	8
5324001120	M14x1,5	17	8.5	25	8
5324001140	M22x1,5	27	13	45	12
1827000000	G 1/8	13	6	18	6
R412004817	G 1/4	16	8.5	18.7	7.6
1827000001	G 1/4	17	8.5	25	8
1827000002	G 3/8	22	12	34	10
1827000003	G 1/2	27	14.5	44	12
1827000004	G 3/4	32	19	66	14
1827000005	G 1	41	25	66	16

配图

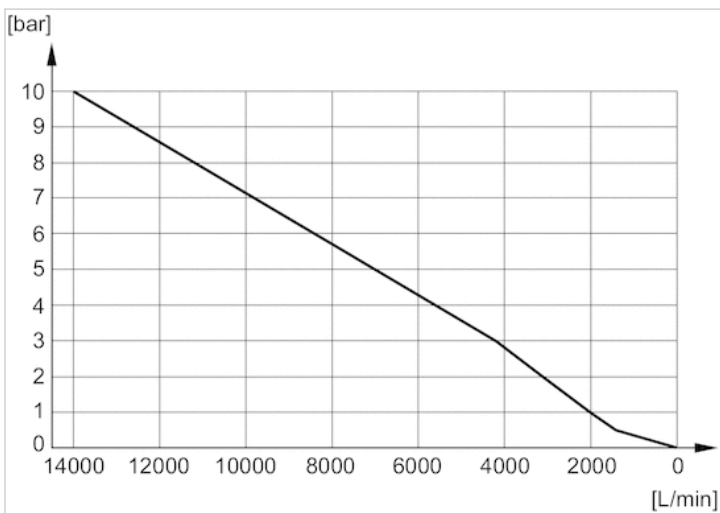
流量曲线 1827000006



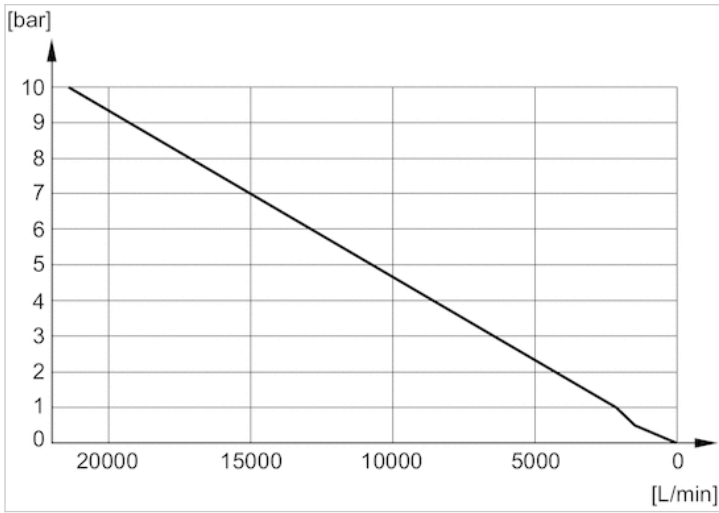
流量曲线 1827000003



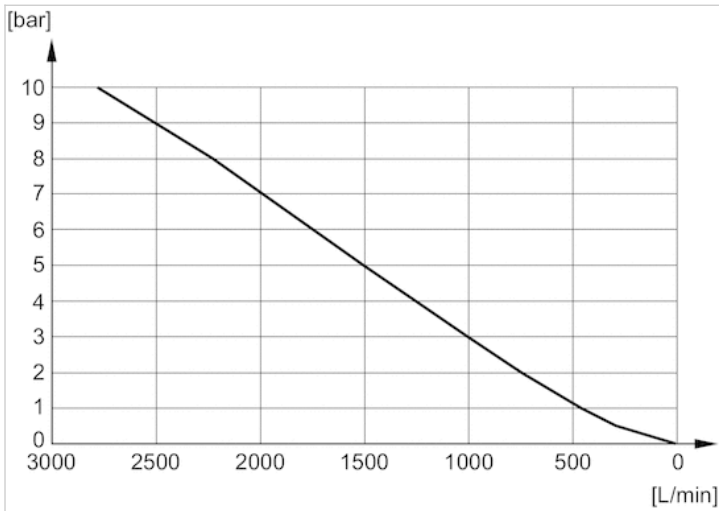
流量曲线 1827000004



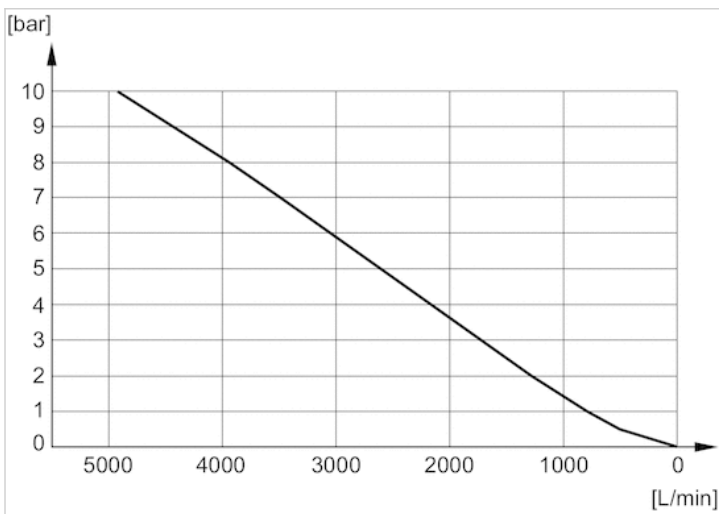
流量曲线 1827000005



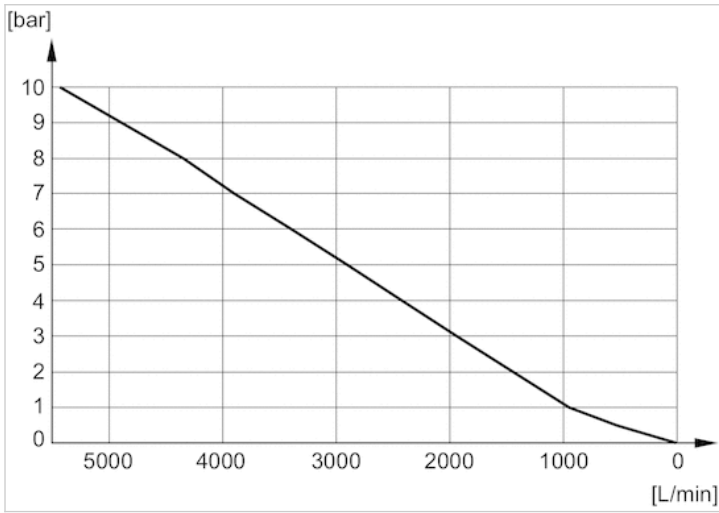
流量曲线 5324001110



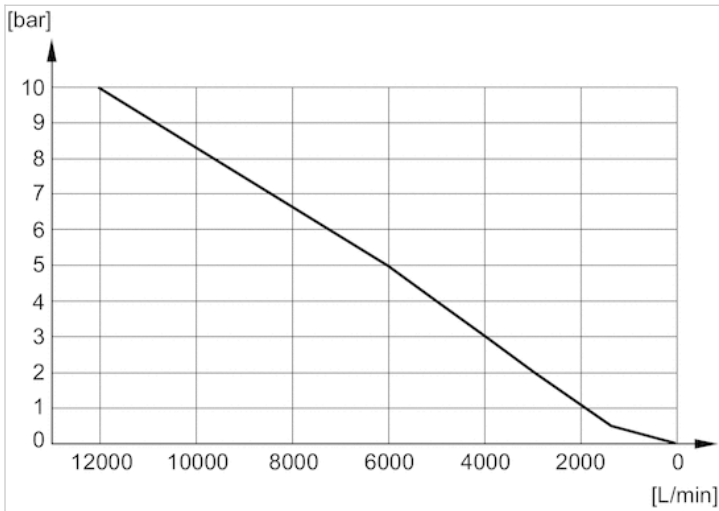
流量曲线 5324001170



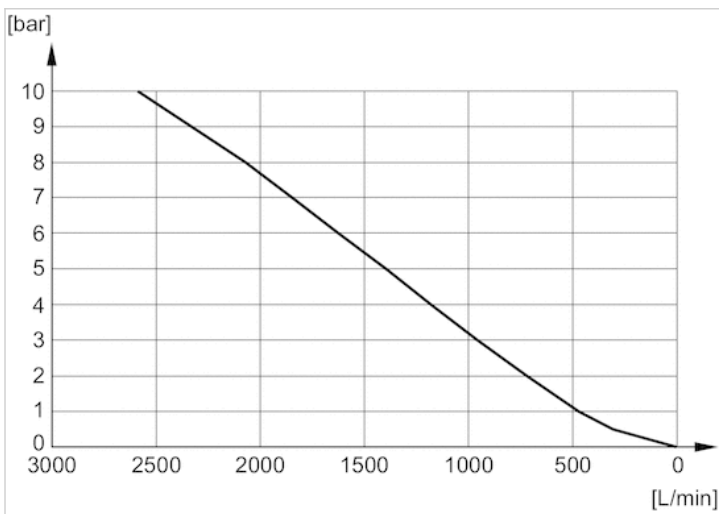
流量曲线 5324001120



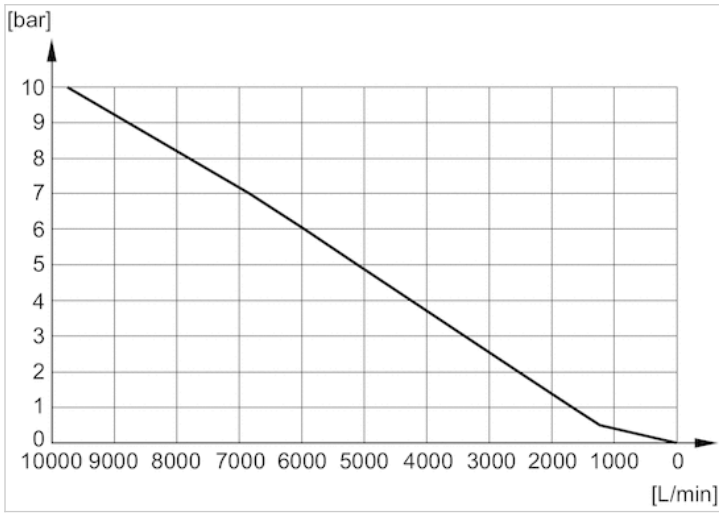
流量曲线 5324001140



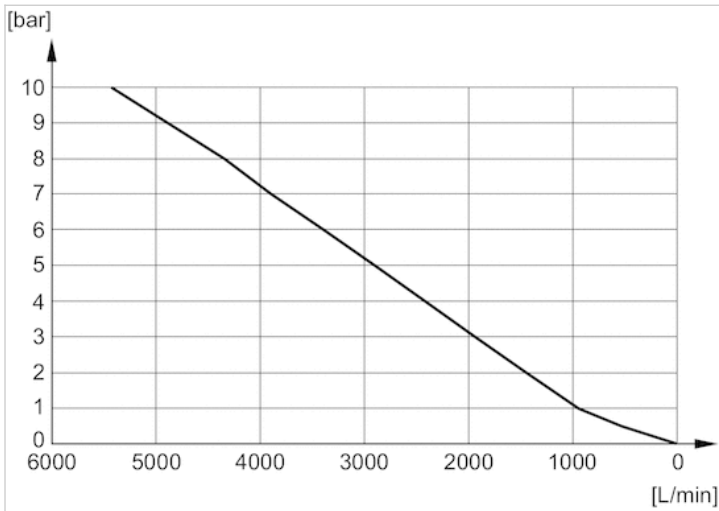
流量曲线 1827000000



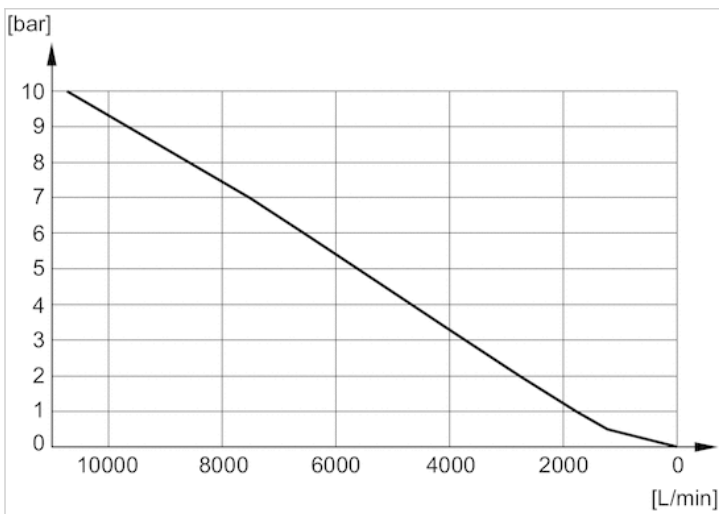
流量曲线 R412004817



流量曲线 1827000001

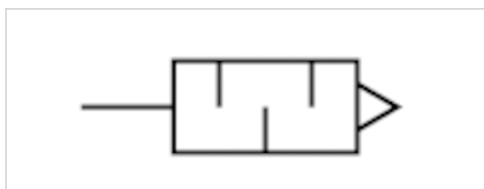


流量曲线 1827000002



消音器，系列 SI1

- 青铜烧结制成



工作压力范围	0 ... 10 bar
最低 / 最高环境温度	-25 ... 80 °C
介质	压缩空气
声压级	见下表
重量	见下表
备注	流量特征曲线请参见“示意图”。

技术数据

物料号	压缩空气连接	声压级	流量	供货数量	重量
			Qn		
1827000032	M5	79 dB	252 l/min	10 件	0,005 kg
1827000031	G 1/8	85 dB	700 l/min	10 件	0,001 kg
1827000033	G 1/4	88 dB	1116 l/min	10 件	0,01 kg
1827000034	G 3/8	90 dB	1706 l/min	5 件	0,016 kg
1827000035	G 1/2	85 dB	2568 l/min	2 件	0,035 kg
8145003400	G 3/4	82 dB	3260 l/min	1 件	0,095 kg
8145001000	G 1	82 dB	9485 l/min	1 件	0,057 kg

每件数的重量

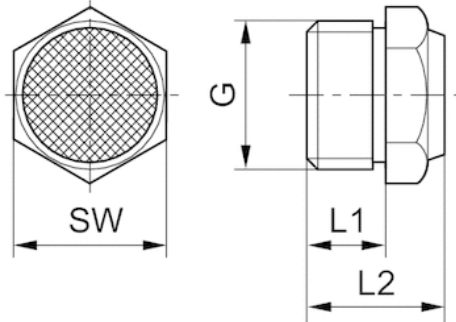
额定流量 Qn 在 p1 = 6 巴（绝对）时自由流出。在 6 巴时以相对大气压 1 m 的间距测量声压级

技术信息

材料	
消音器	青铜烧结制成
螺纹	黄铜

规格

规格



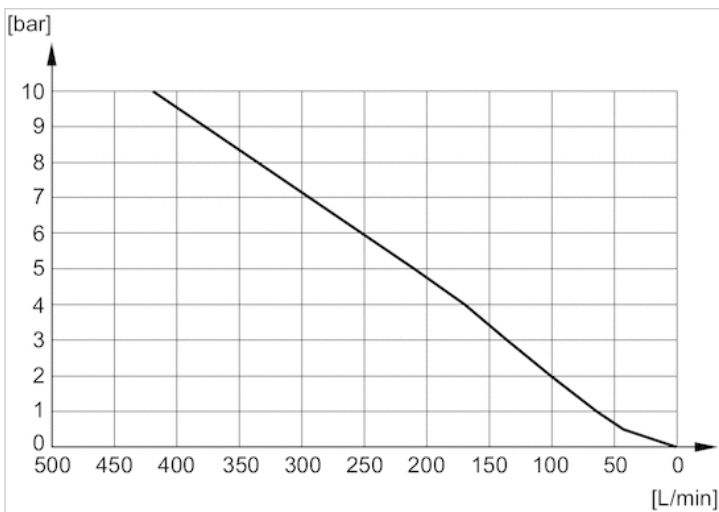
规格

物料号	接口 G	L1	L2	SW
1827000032	M5	5	10.3	7
1827000031	G 1/8	6	11.5	13
1827000033	G 1/4	8	13.5	17
1827000034	G 3/8	10	17.5	22
1827000035	G 1/2	12	19.5	27
8145003400	G 3/4	14	22.5	32
8145001000	G 1	16	22.5	41

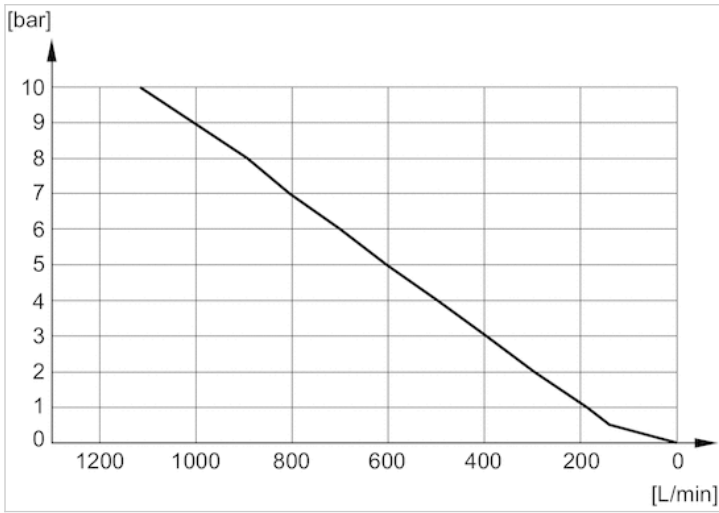
在 6 bar 时以 1 m 的间距测量声压级

配图

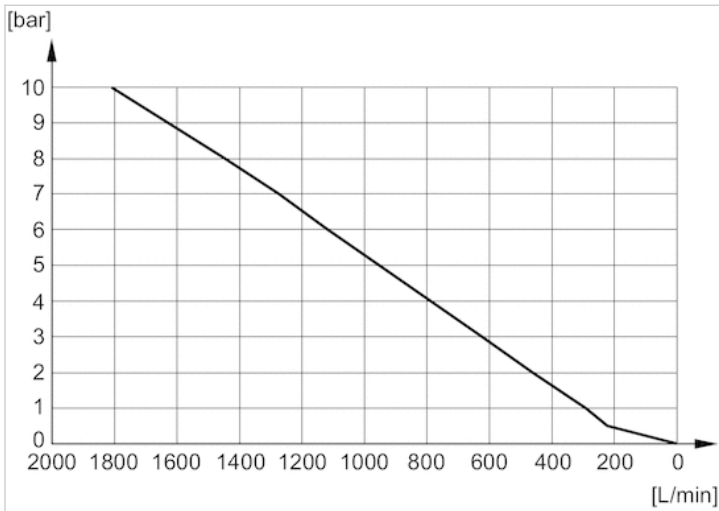
流量曲线 1827000032



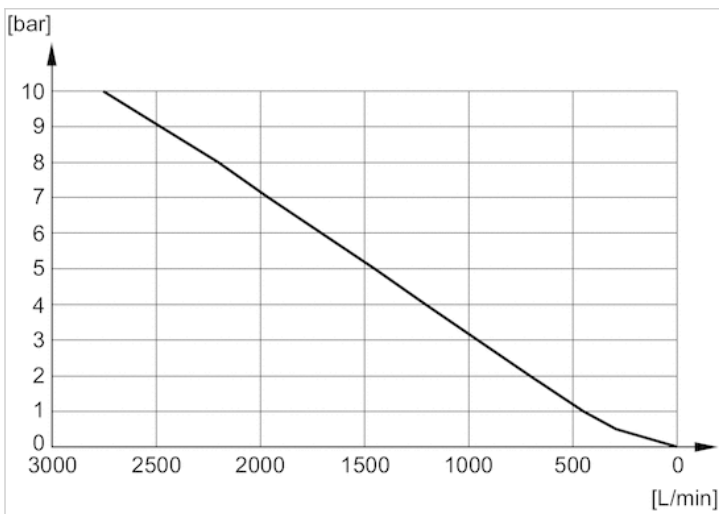
流量曲线 1827000031



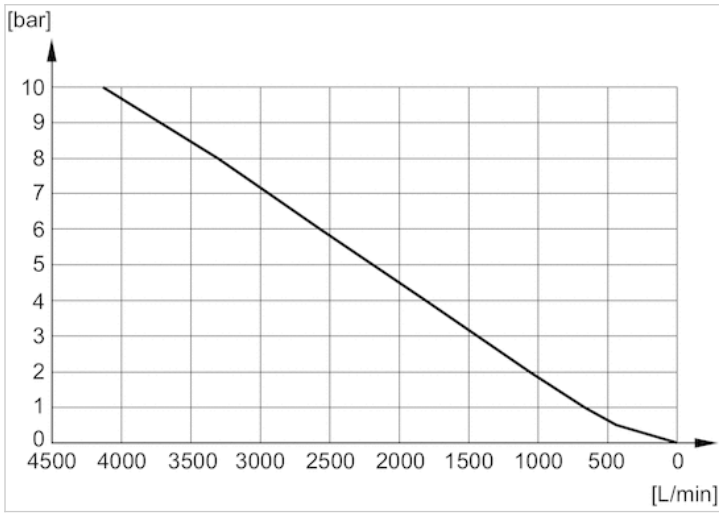
流量曲线 1827000033



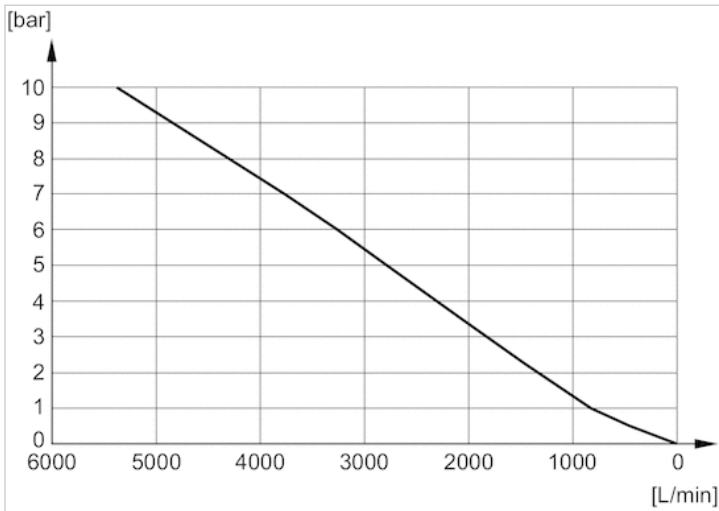
流量曲线 1827000034



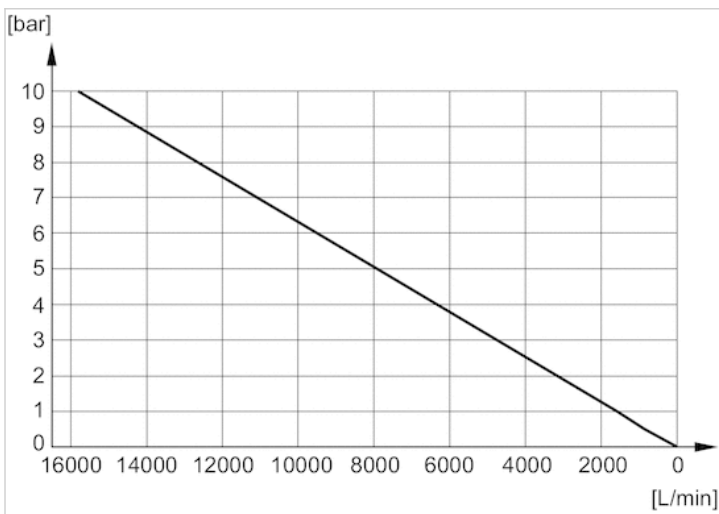
流量曲线 1827000035



流量曲线 8145003400



流量曲线 8145001000



消音器，系列 SI1

- 青铜烧结制成



工作压力范围

0 ... 10 bar

最低 / 最高环境温度

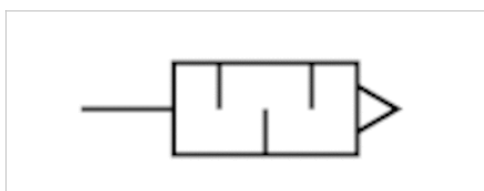
-25 ... 80 °C

介质

压缩空气

备注

流量特征曲线请参见“示意图”。



技术数据

物料号	压缩空气连接	流量	供货数量
		Qn	
1827430004	G 1/8	311 l/min	10 件
R414000155	G 1/4	553 l/min	10 件
R412007875	G 3/8	743 l/min	5 件
R412007876	G 1/2	1343 l/min	2 件
R412007877	G 3/4	3585 l/min	2 件
R412007878	G 1	5012 l/min	2 件

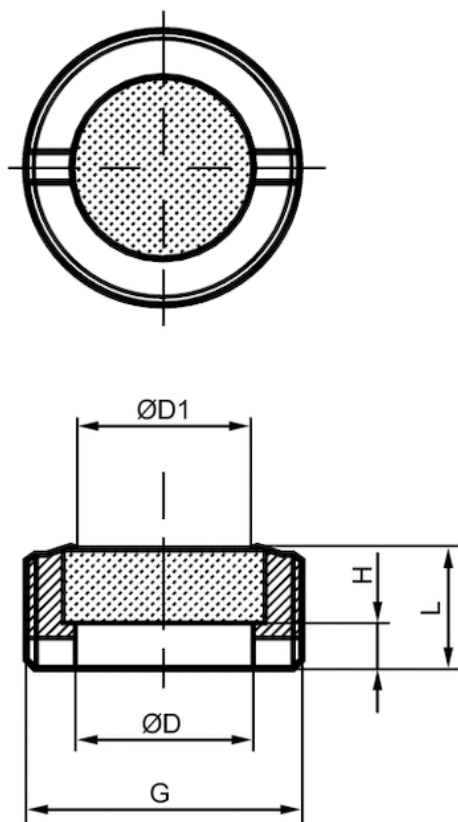
额定流量 Qn 在 p1 = 6 巴（绝对）时自由流出。在 6 巴时以相对大气压 1 m 的间距测量声压级

技术信息

材料	
消音器	青铜烧结制成
螺纹	黄铜

规格

规格

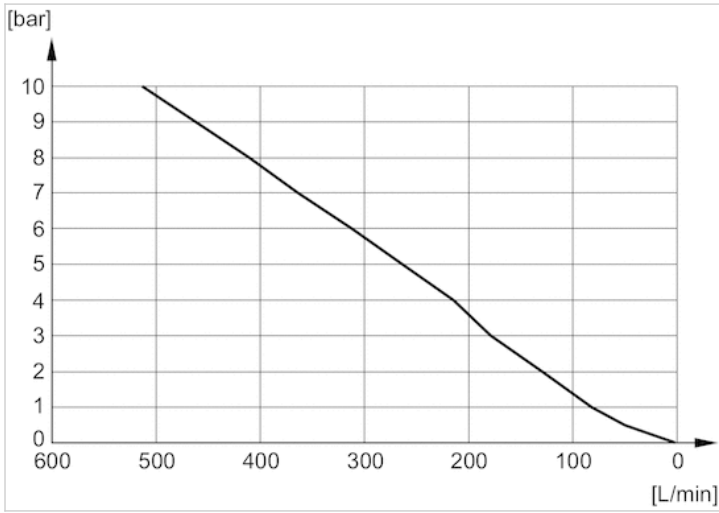


规格

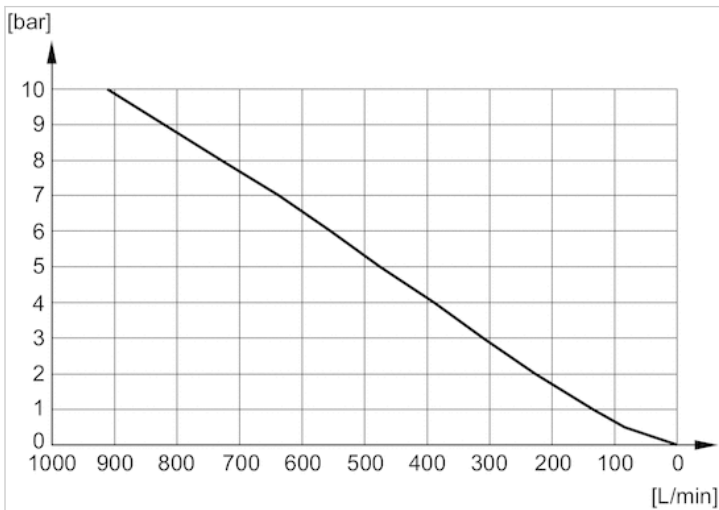
物料号	接口 G	Ø D	Ø D1	H	L
1827430004	G 1/8	6	5	2	4
R414000155	G 1/4	8	6	3	6
R412007875	G 3/8	10	8	3	7
R412007876	G 1/2	15	12	5	9
R412007877	G 3/4	20	17	3.4	8
R412007878	G 1	26	23	5.5	9.5

配图

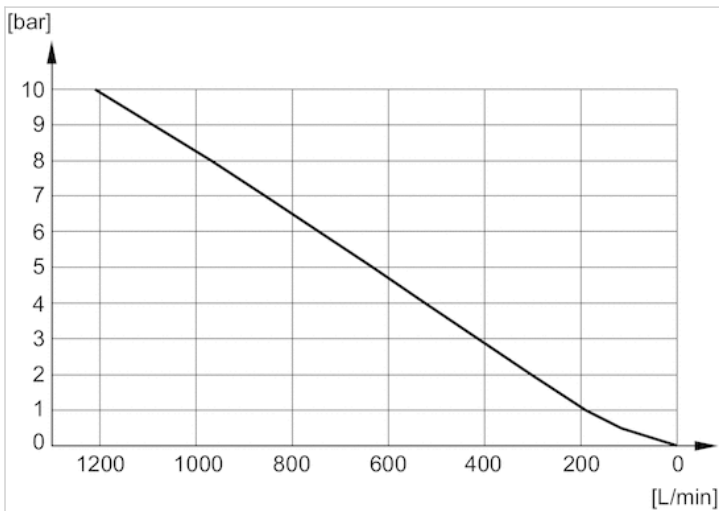
流量曲线 1827430004



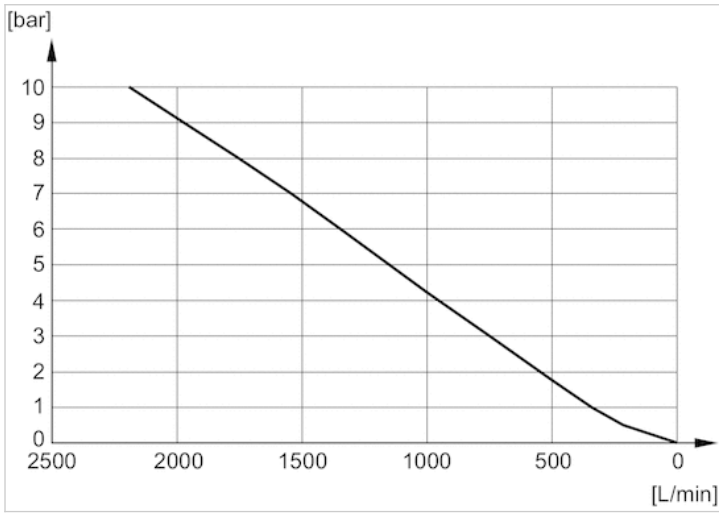
流量曲线 R414000155



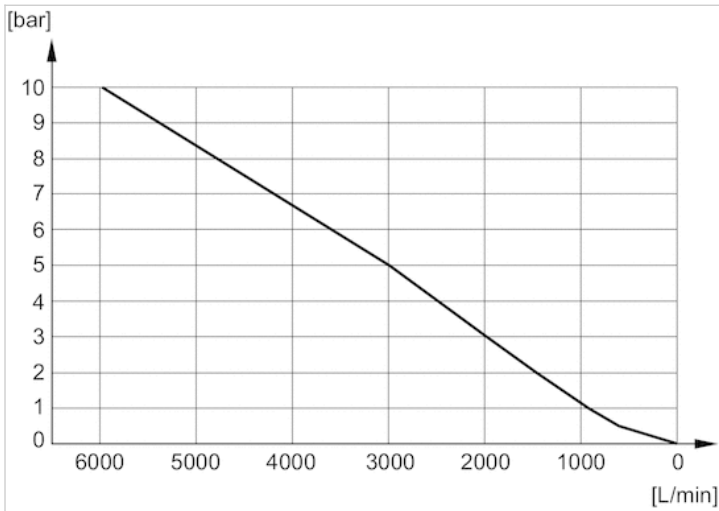
R412007875



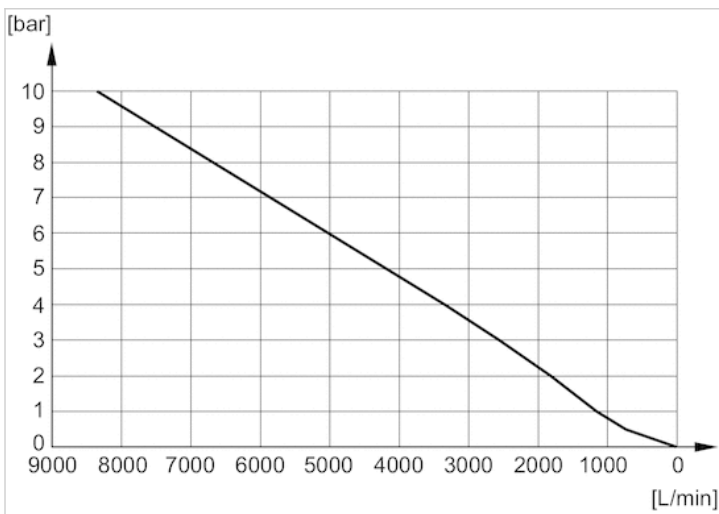
流量曲线 R412007876



流量曲线 R412007877



流量曲线 R412007878

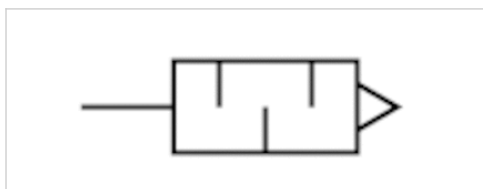


消音器，系列 SI1

- 不锈钢



工作压力范围	0 ... 12 bar
最低 / 最高环境温度	-20 ... 150 °C
介质	压缩空气
声压级	见下表
重量	见下表
备注	流量特征曲线请参见“示意图”。



技术数据

物料号	压缩空气连接	声压级	流量	供货数量	重量
			Qn		
R412010090	M5	85 dB	73 l/min	1 件	0,003 kg
R412010081	G 1/8	90 dB	1312 l/min	1 件	0,011 kg
R412010082	G 1/4	93 dB	1852 l/min	1 件	0,021 kg
R412010083	G 3/8	101 dB	2678 l/min	1 件	0,028 kg
R412010084	G 1/2	95 dB	5649 l/min	1 件	0,048 kg
R412010085	G 3/4	110 dB	5945 l/min	1 件	0,076 kg
R412010086	G 1	100 dB	7206 l/min	1 件	0,099 kg

每件数的重量

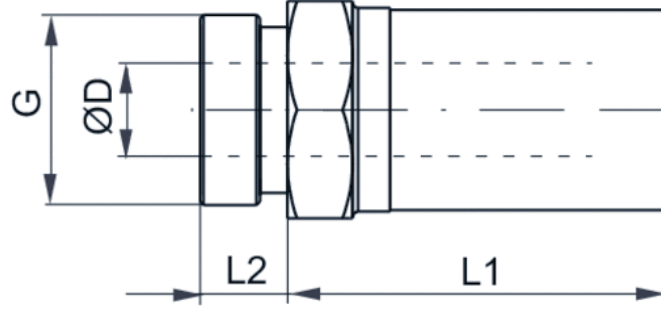
额定流量 Qn 在 p1 = 6 巴（绝对）时自由流出。在 6 巴 时以相对大气压 1 m 的间距测量声压级

技术信息

材料	
消音器	不锈钢
螺纹	不锈钢

规格

规格

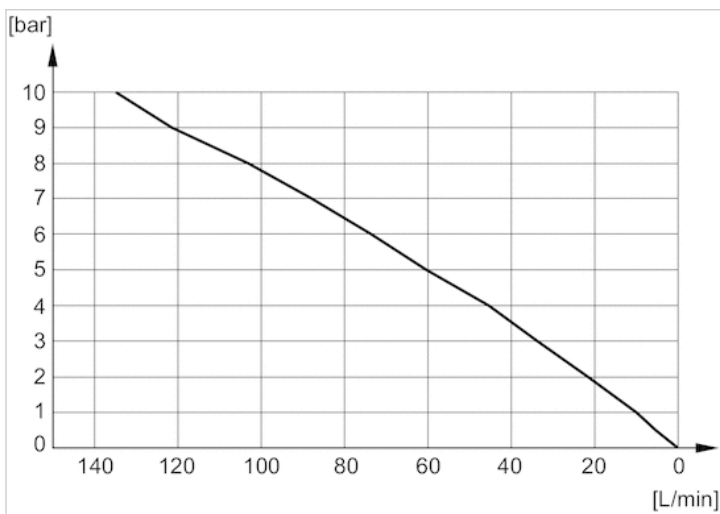


规格

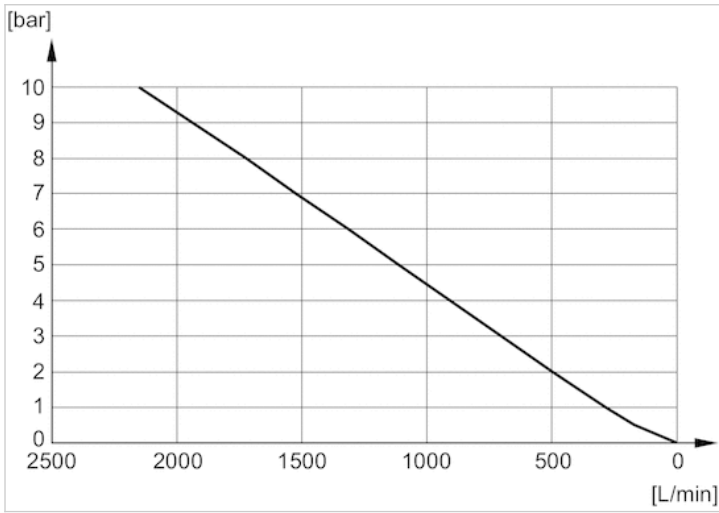
物料号	接口 G	SW	Ø D	L1	L2
R412010090	M5	8	3.1	10.5	3.5
R412010081	G 1/8	13	6.6	20	6
R412010082	G 1/4	16	8.6	29.5	7.5
R412010083	G 3/8	19	12.1	33.5	7.5
R412010084	G 1/2	24	15.3	39.5	9.5
R412010085	G 3/4	30	19.3	45	10
R412010086	G 1	36	25.5	49.5	11.5

配图

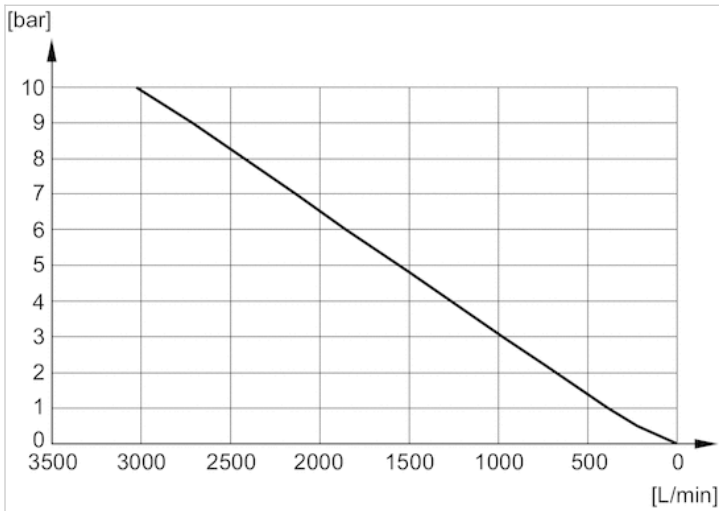
流量曲线 R412010090



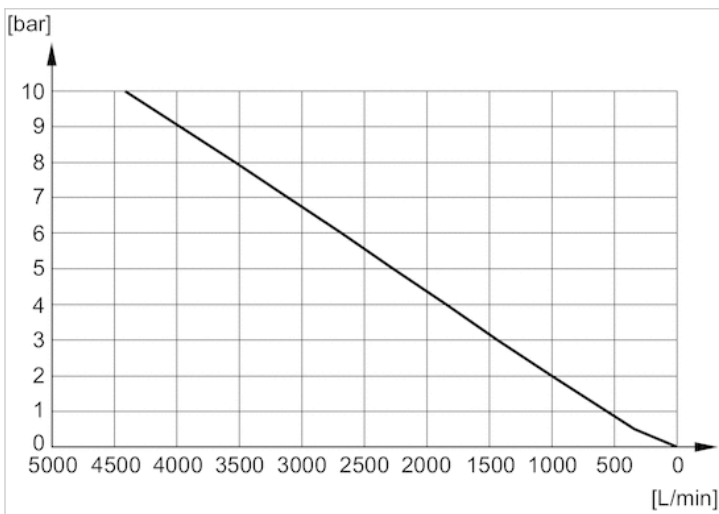
流量曲线 R412010081



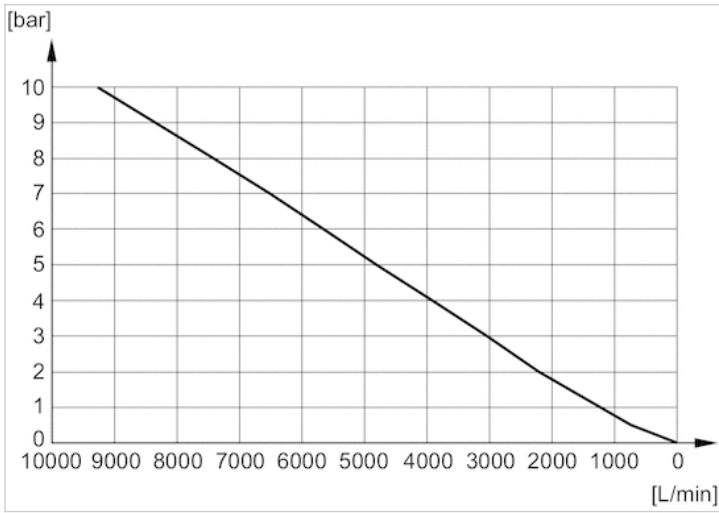
流量曲线 R412010082



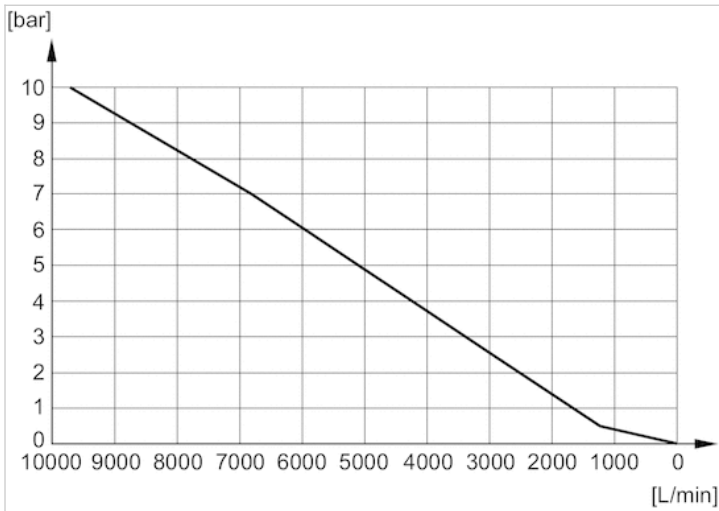
流量曲线 R412010083



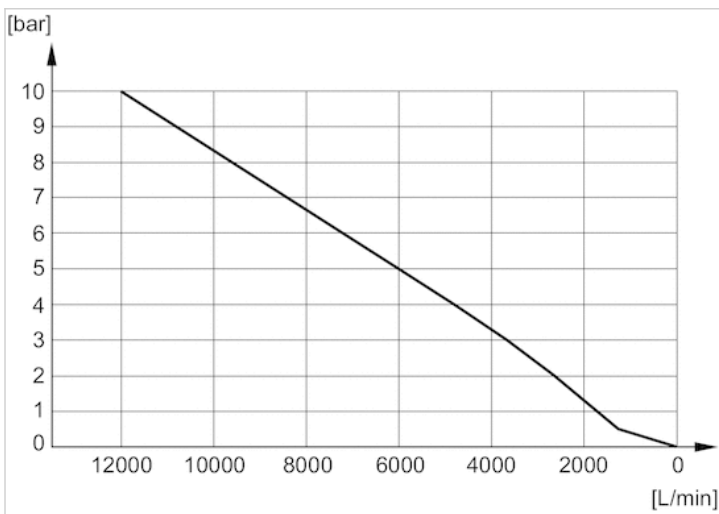
流量曲线 R412010084



流量曲线 R412010085



流量曲线 R412010086

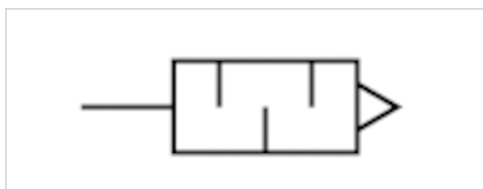


消音器，系列 SI1

- 聚乙烯



工作压力范围	0 ... 10 bar
最低 / 最高环境温度	-25 ... 80 °C
介质	压缩空气
声压级	见下表
重量	见下表
备注	流量特征曲线请参见“示意图”。



技术数据

物料号	压缩空气连接	声压级	流量	供货数量	重量
			Qn		
1827000018	M5	-	381 l/min	5 件	0,001 kg
1827000019	G 1/8	78 dB	1560 l/min	5 件	0,002 kg
1827000020	G 1/4	80 dB	3447 l/min	5 件	0,003 kg
1827000021	G 3/8	85 dB	5682 l/min	2 件	0,008 kg
1827000022	G 1/2	88 dB	7142 l/min	1 件	0,013 kg
1827000023	G 3/4	-	8356 l/min	1 件	0,04 kg
1827000024	G 1	-	13329 l/min	1 件	0,055 kg

每件数的重量

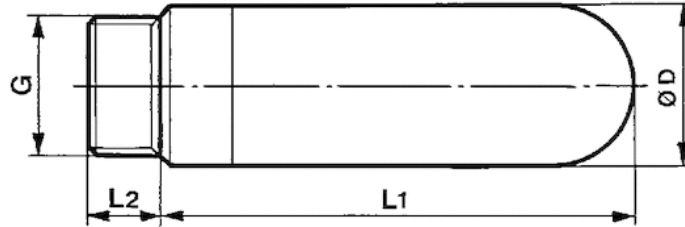
额定流量 Qn 在 p1 = 6 巴（绝对）时自由流出。在 6 巴 时以相对大气压 1 m 的间距测量声压级

技术信息

材料	
消音器	聚乙烯
螺纹	聚乙烯

规格

规格

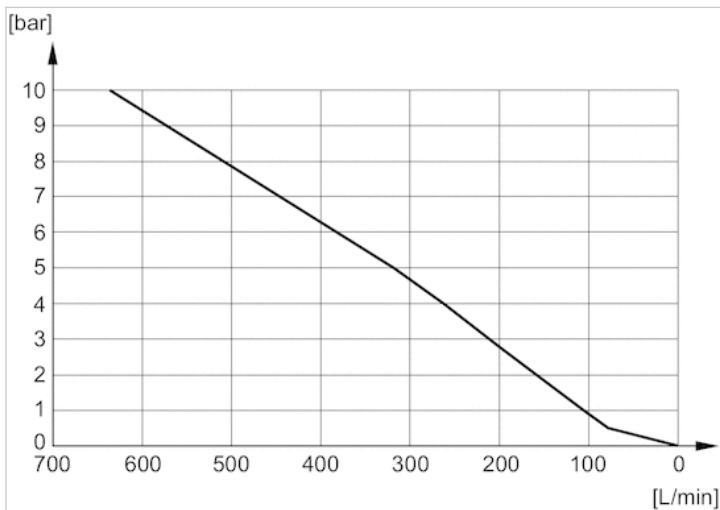


规格

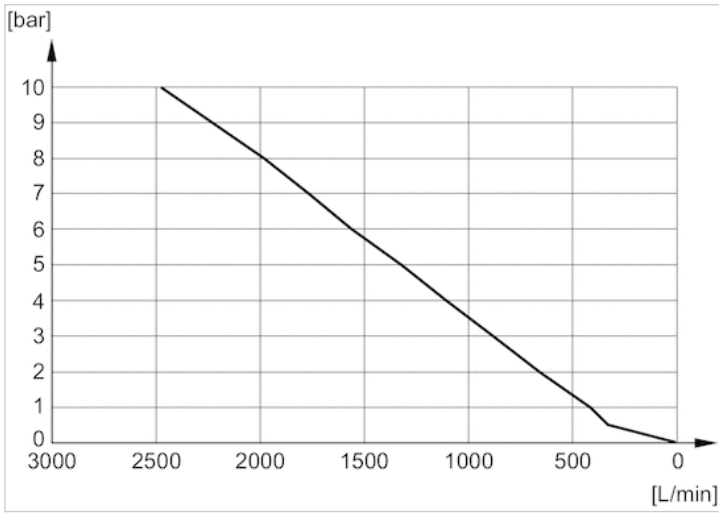
物料号	接口 G	Ø D	L1	L2
1827000018	M5	6.5	17.5	4
1827000019	G 1/8	12.5	28.5	5.5
1827000020	G 1/4	15.5	34.5	8
1827000021	G 3/8	18.5	56	11.5
1827000022	G 1/2	23.3	66.5	11
1827000023	G 3/4	38.5	115.5	16
1827000024	G 1	49	140	21

配图

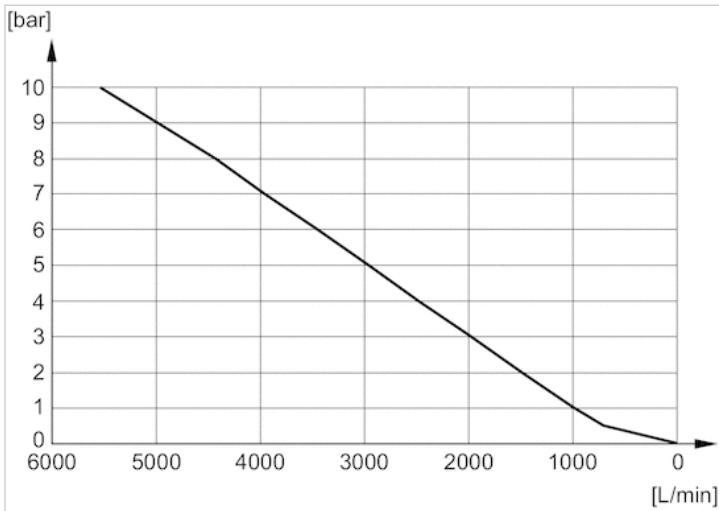
流量曲线 1827000018



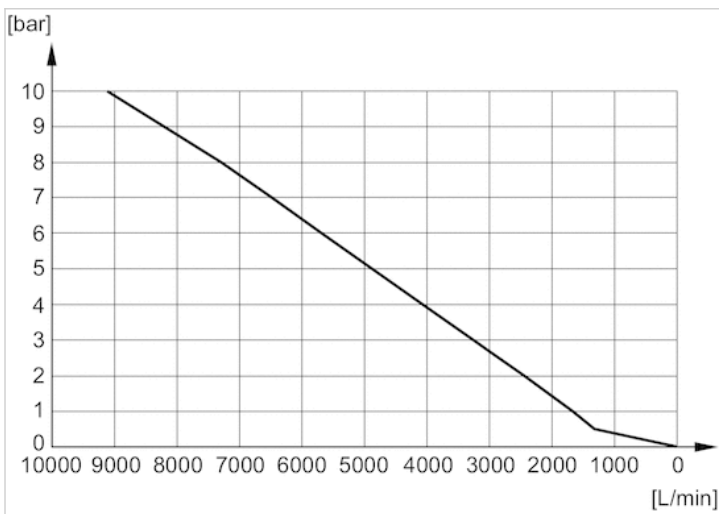
流量曲线 1827000019



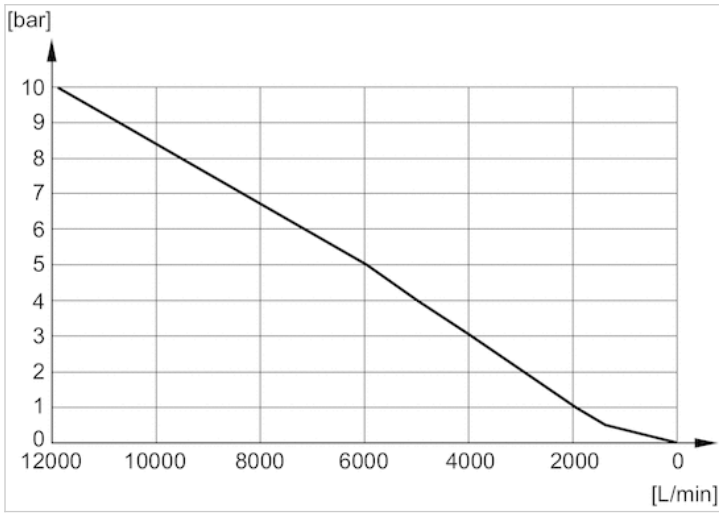
流量曲线 1827000020



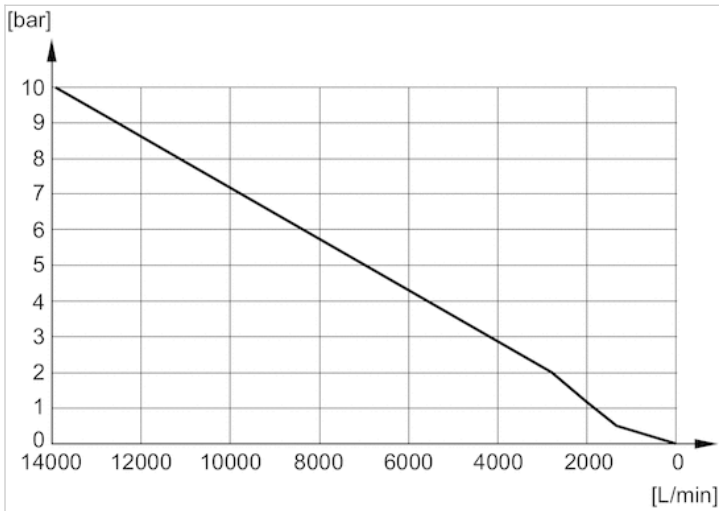
流量曲线 1827000021



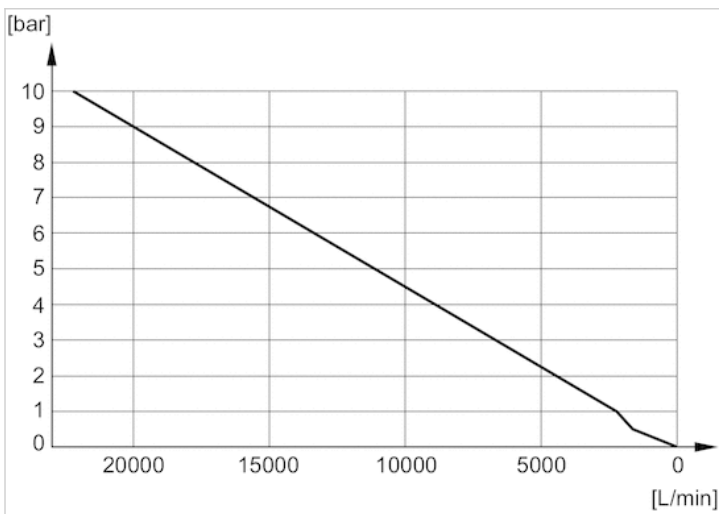
流量曲线 1827000022



流量曲线 1827000023



流量曲线 1827000024



盲板, 用于CD07系列



工作压力范围	-0,95 ... 16 bar
最低 / 最高环境温度	-25 ... 80 °C
介质温度范围	-25 ... 80 °C
介质	压缩空气
最大电磁线圈数,最大	1
重量	0,181 kg

技术数据

物料号

3354601024

技术信息

不可超过最小控制压力，否则会导致故障电路和可能发生阀故障！
 压力露点必须至少低于环境和介质温度 15 °C，并且允许的最高温度为 3 °C。
 压缩空气的油含量必须在整个使用寿命中保持不变。
 只可使用经过 AVENTICS 公司许可的油。详细信息请参见文档“技术信息”（MediaCentre 中获取）。

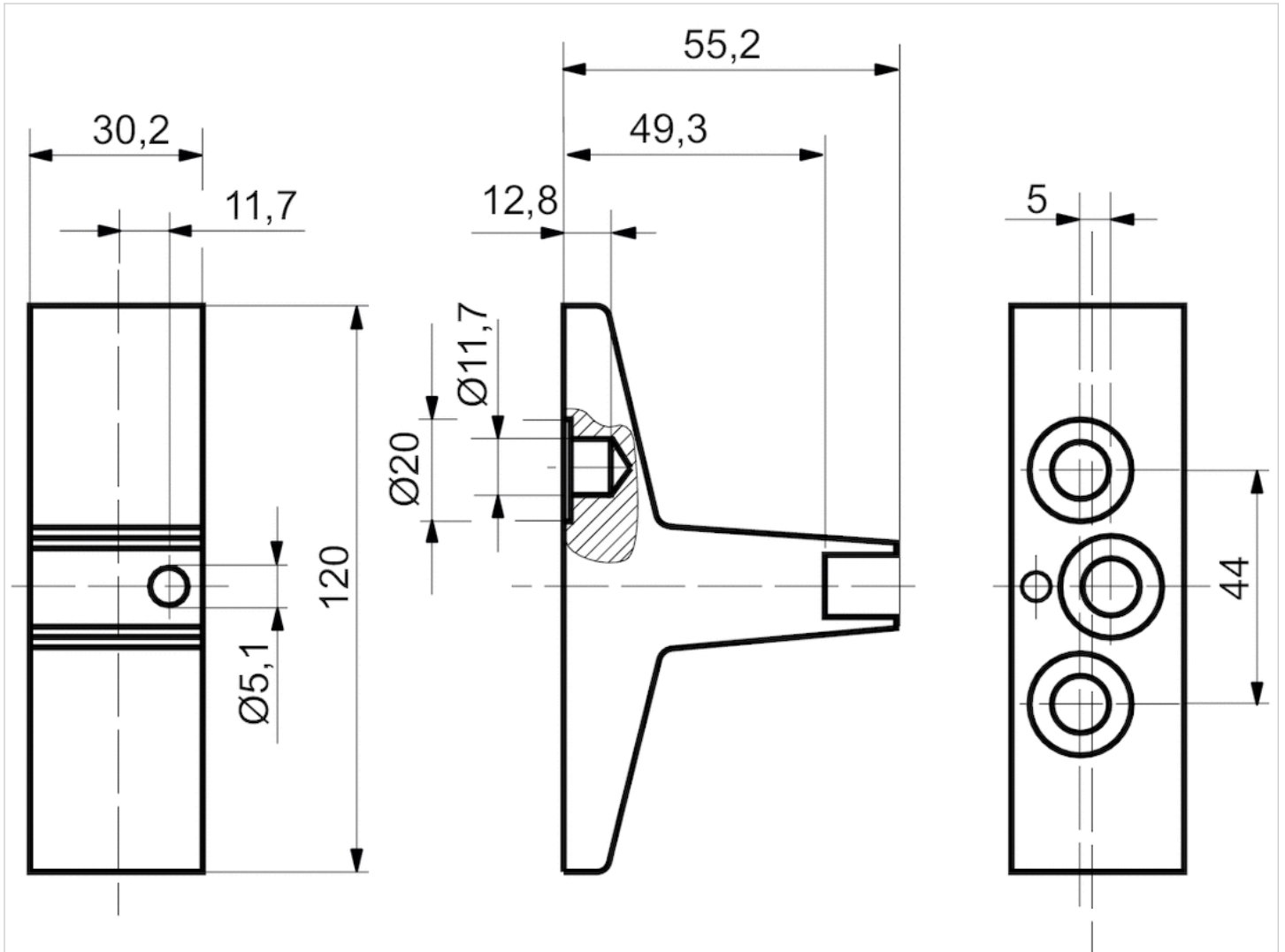
技术信息

材料

底板	铝材
密封	丙烯酸树脂

规格

规格



P-连接板条

- 适用于 CD07

- 两位五通和三位五通换向阀



压缩空气连接

工作压力范围

最低 / 最高环境温度

介质温度范围

介质

排气 (3,5)

重量

符合 ISO 228-1 标准

-0,95 ... 16 bar

-25 ... 80 °C

-25 ... 80 °C

压缩空气

排气管路未被固定

见下表

技术数据

物料号	压缩空气连接 输入 [1]	最大电磁线圈数	重量
3337120222	Ø 10x1	2	0,277 kg
3337120232	Ø 10x1	3	0,338 kg
3337120242	Ø 10x1	4	0,401 kg
3337120252	Ø 10x1	5	0,462 kg
3337120262	Ø 10x1	6	0,52 kg
3337120272	Ø 10x1	7	0,595 kg
3337120282	Ø 10x1	8	0,64 kg
3337120292	Ø 10x1	9	0,705 kg
3337120302	Ø 10x1	10	0,773 kg
3337120312	Ø 10x1	11	0,82 kg
3337120322	Ø 10x1	12	0,914 kg

技术信息

不可超过最小控制压力，否则会导致故障电路和可能发生阀故障！

压力露点必须至少低于环境和介质温度 15 °C，并且允许的最高温度为 3 °C。

压缩空气的油含量必须在整个使用寿命中保持不变。

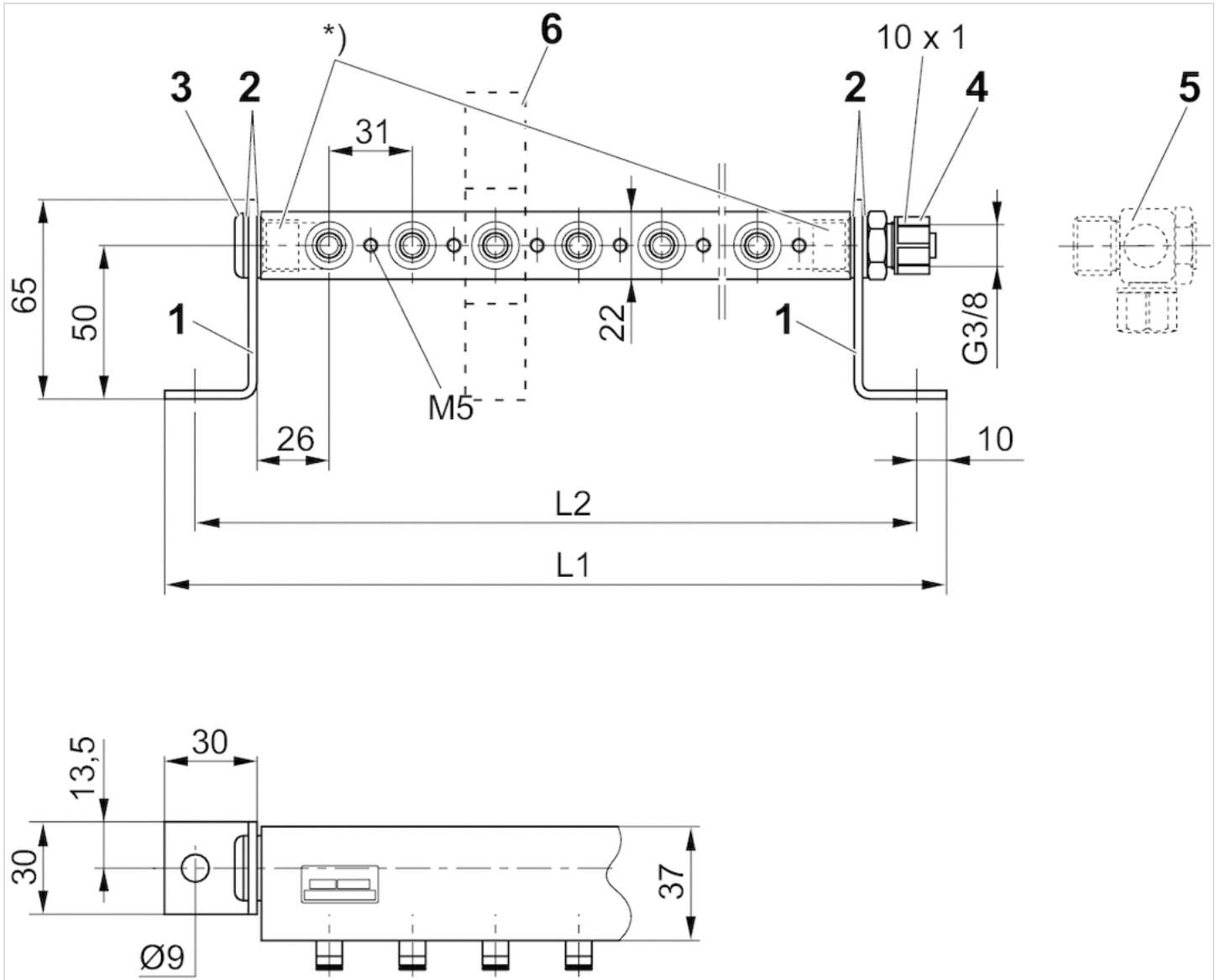
只可使用经过 AVENTICS 公司许可的油。详细信息请参见文档“技术信息”（MediaCentre 中获取）。

技术信息

材料	
底板	铝材, 聚甲醛
密封	丙烯树胶
安装支架	钢

规格

规格



角铁支架 (1); 密封件 DIN 7603 Al (2),螺旋塞 G 3/8 ISO 228/1 (3); 插接口 G 3/8 ISO 228/1, 直径 10x1 (4),阀固定螺栓 (取决于安装的阀),垫圈、螺栓、O 型环必须分开订购: 插接口 (5)

* 仅使用最大旋入长度为 12 mm 的螺丝

规格

物料号	L1	L2
3337120222	152	132
3337120232	183	163
3337120242	214	194
3337120252	245	225
3337120262	276	256
3337120272	307	287
3337120282	338	318
3337120292	369	349



青岛秉诚自动化设备有限公司
地址: 中国·青岛市重庆南路99号海尔云街甲3号楼7F

服务热线: 4006-918-365
网址: <http://www.iaventics.com>

传真: (86-532)585-10-365
Email: sales@bechinas.com

物料号	L1	L2
3337120302	400	380
3337120312	431	411
3337120322	462	442

R-, P-, S-'集成气路底板, 系列 CD07



压缩空气连接	符合 ISO 228-1 标准
工作压力范围	-0,95 ... 16 bar
最低 / 最高环境温度	-25 ... 80 °C
介质温度范围	-25 ... 80 °C
介质	压缩空气
排气 (3,5)	有限的排气 (3 / 5)
排气类型	各个接口分离
重量	见下表

技术数据

物料号	压缩空气连接 输入 [1]	压缩空气连接 排气 [3 / 5]	压缩空气连接 控制接口 [X]	最大电磁线圈数	重量
8985072042	G 1/2	G 1/2	G 1/8	4	1,45 kg
8985072062	G 1/2	G 1/2	G 1/8	6	1,94 kg
8985072082	G 1/2	G 1/2	G 1/8	8	2,42 kg
8985072102	G 1/2	G 1/2	G 1/8	10	2,94 kg
8985072122	G 1/2	G 1/2	G 1/8	12	3,4 kg

技术信息

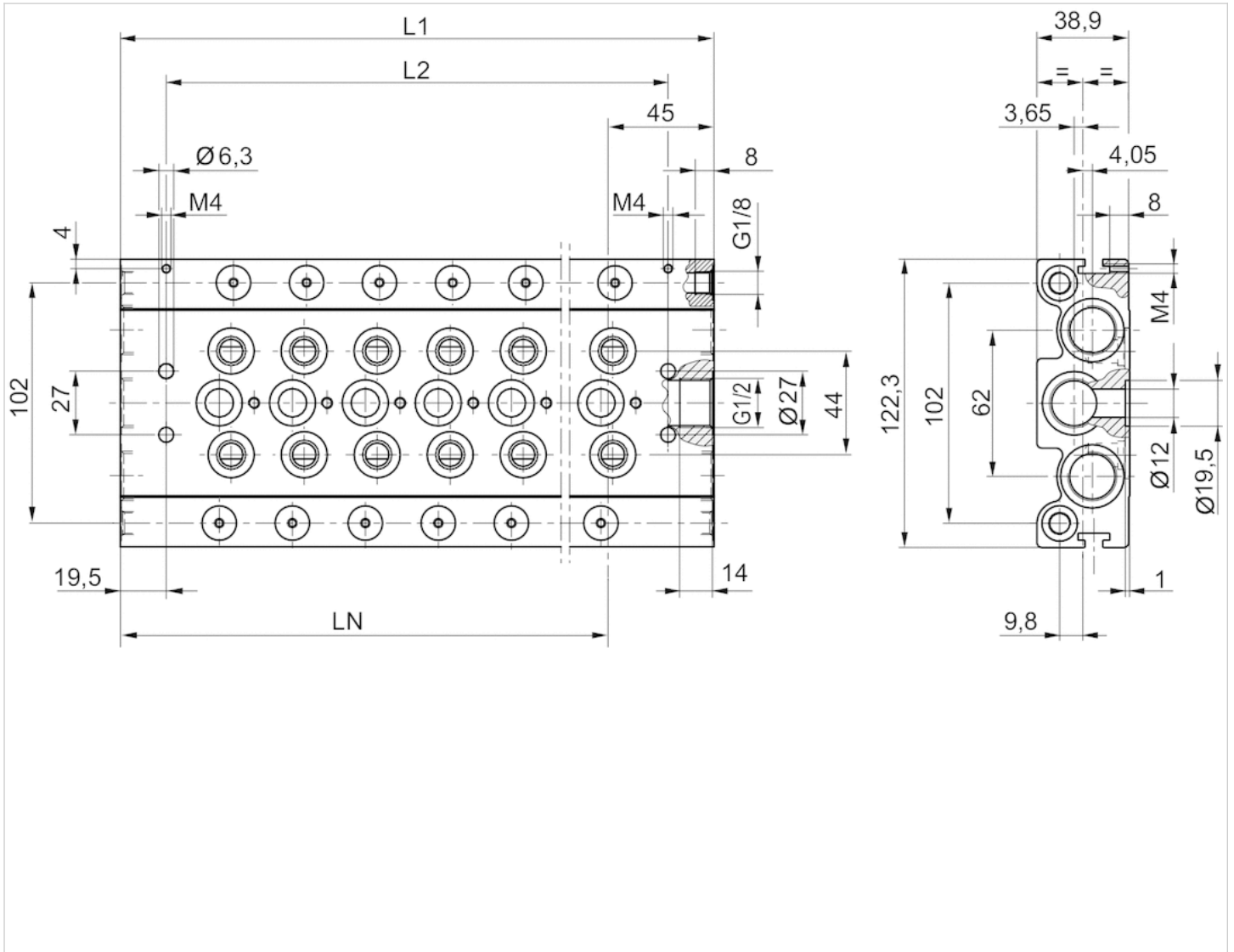
不可超过最小控制压力，否则会导致故障电路和可能发生阀故障！
 压力露点必须至少低于环境和介质温度 15 °C，并且允许的最高温度为 3 °C。
 压缩空气的油含量必须在整个使用寿命中保持不变。
 只可使用经过 AVENTICS 公司许可的油。详细信息请参见文档“技术信息”（MediaCentre 中获取）。

技术信息

材料	
底板	铝材, 聚甲醛
密封	丙烯酸树脂

规格

规格



规格

物料号	L1	L2	LN
8985072042	183	144	138
8985072062	245	206	200
8985072082	307	268	262
8985072102	369	330	324
8985072122	431	392	386

附件, 系列 CD07



重量

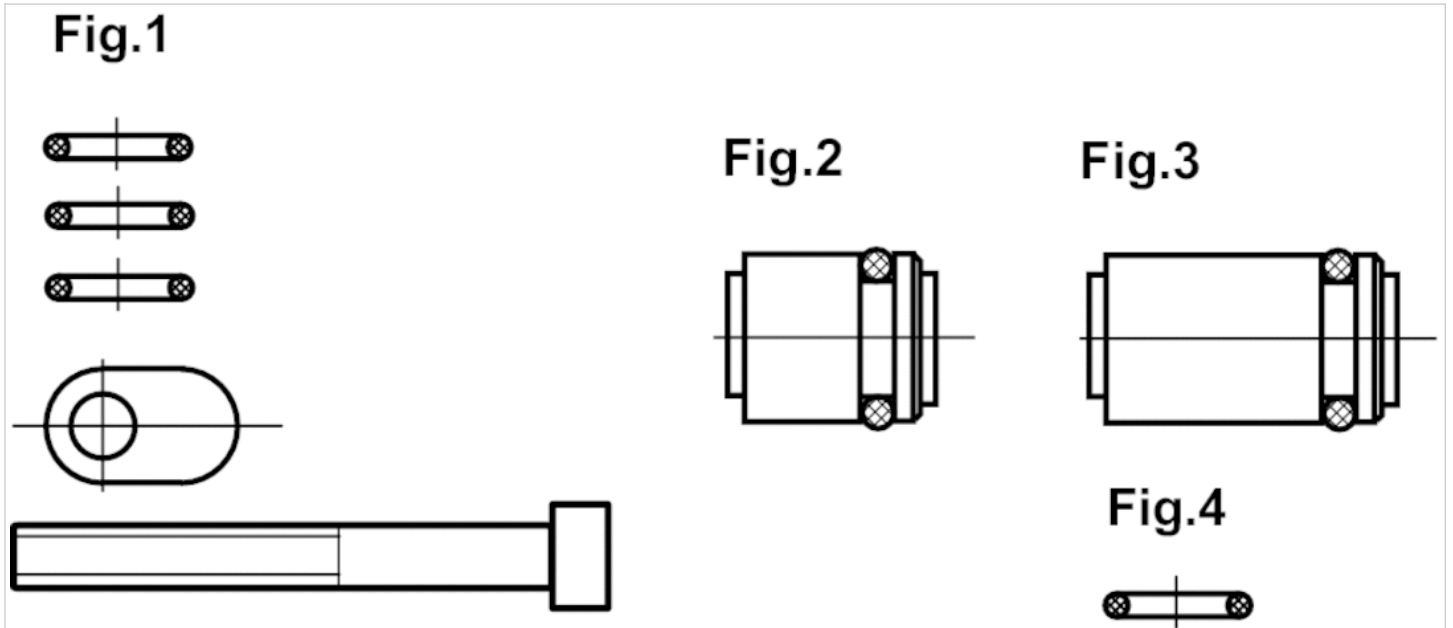
见下表

技术数据

物料号	图片	类型
3354600002	Fig. 1	用于 10 个阀门的安装组件, 供货包括: 30 个密封件, 10 个垫片和 10 个安装螺栓。
8970810404	Fig. 4	密封件 用于外部先导控制装置
3354600082	Fig. 2	P-塞子
3354600072	Fig. 3	R/S-塞子

物料号	适用于	供货数量	重量
3354600002	R-, P-, S-'集成气路底板	1 件	0,125 kg
8970810404	R-, P-, S-'集成气路底板	1 件	0,001 kg
3354600082	R-, P-, S-'集成气路底板	1 件	0,022 kg
3354600072	R-, P-, S-'集成气路底板	1 件	0,023 kg

规格



-组件, 系列 CD07

- 用于手动辅助操作



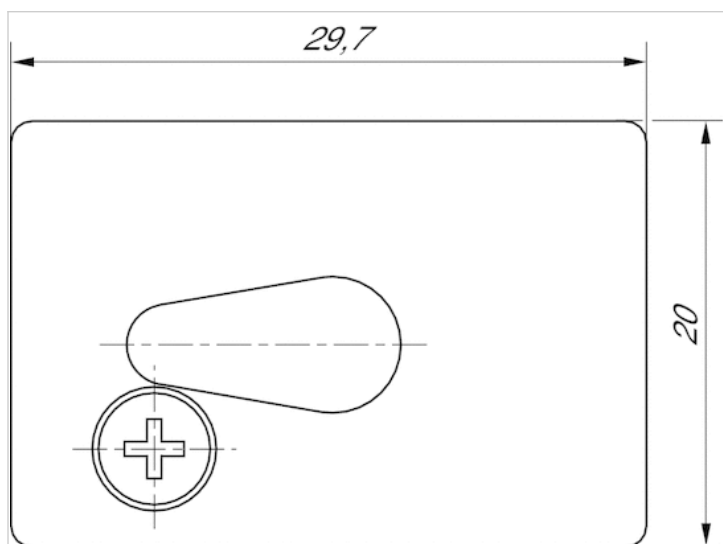
重量

0,004 kg

技术数据

物料号	适用于	供货数量
5420900002	手动控制装置的锁定装置	1 件

规格



附件, 系列 CD07

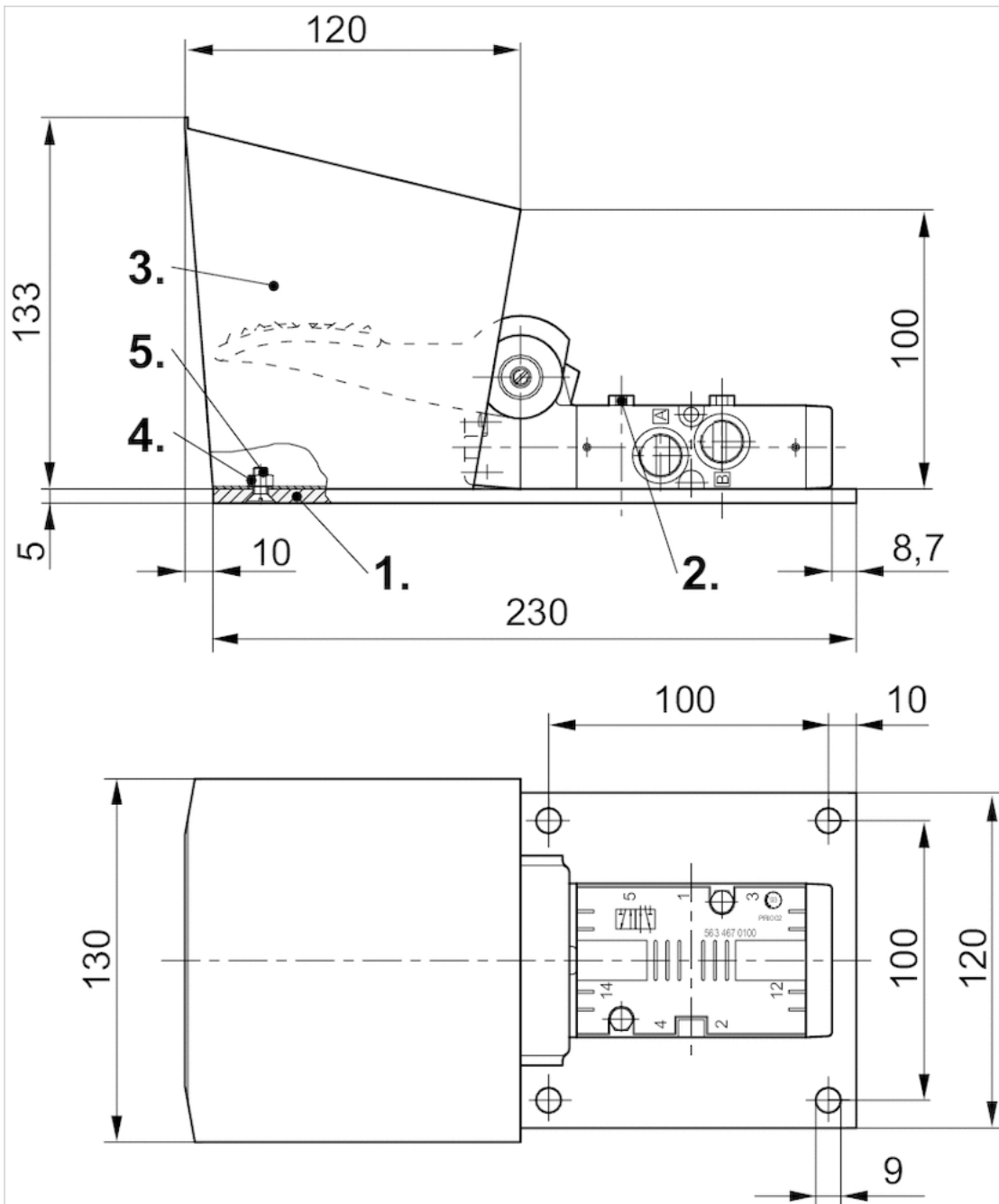


技术数据

物料号	类型	供货数量
5631174514	保护罩	1 件

规格

规格



- 1) 安装板
- 2) 六角螺丝M5x35
- 3) 保护罩
- 4) 螺钉 M5x12 (不包含在供货范围内)
- 5) 六角螺母 M5 (不在供货范围内)

附件, 系列 CD07



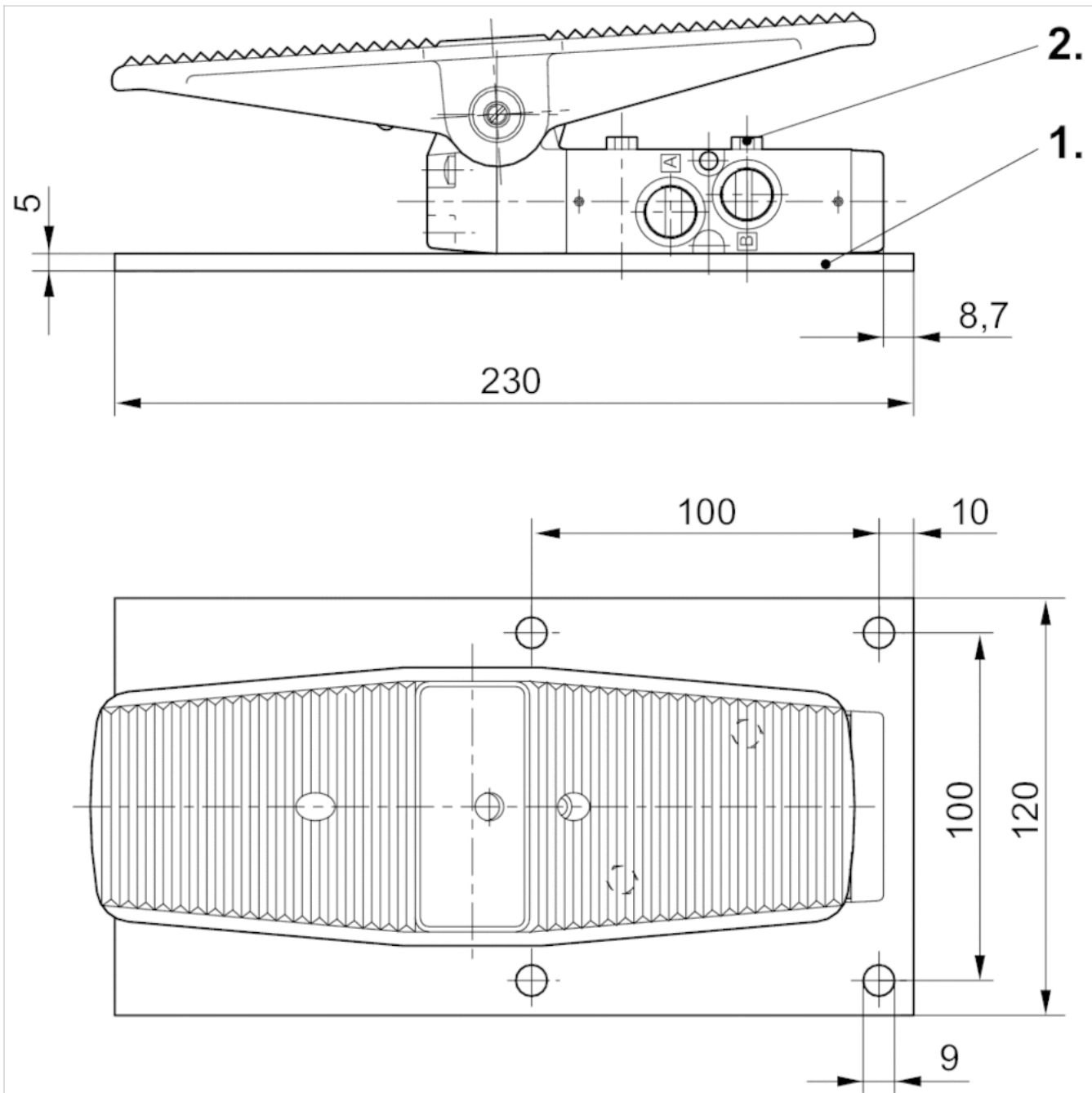
技术数据

物料号	类型	供货数量
5631171004	安装板	1 件
8101260304	六角螺丝M5x35	1 件

安装板, 六角螺丝M5x35

规格

规格



- 1) 安装板
- 2) 六角螺丝M5x35