

二位三通换向阀, 系列 CD12

- 3/2
- $Q_n = 4000 \text{ l/min}$
- 预控阀的宽度 : 30 mm
- NC, 常开
- 管式连接
- 压缩空气 接口 出口 : G 1/2
- 电气连接 : 多芯插头, EN 175301-803, A型, 3-针
- -25 °C 耐低温
- 手动控制装置 : 锁定式, 按钮式
- 单线圈
- 带弹簧复位
- 先导 : 内部, 外部的



结构特点	滑阀, 正重叠
操作	电子
密封原理	软密封
工作压力范围	见下表
控制压力 最小/最大	见下表
最低 / 最高环境温度	见下表
介质温度范围	见下表
介质	压缩空气
颗粒大小 max.	50 μm
压缩空气中的含油量	0 ... 1 mg/m^3
额定流量 Q_n	4000 l/min
额定流量 1 \blacktriangleright 2	4000 l/min
额定流量 2 \blacktriangleright 3	4000 l/min
压缩空气连接	符合 ISO 228-1 标准
先导排气	带定向先导排气口的
标准化电路接口	EN 175301-803:2006
反向极性保护	反极性保护
兼容性目录	见下表
暂载率	100 %
重量	见下表

技术数据

物料号		手动控制机构		压缩空气连接	压缩空气连接	压缩空气连接	压缩空气连接
				输入	输出	排气	控制接口 输入
5724550220		- TR-R-TR-R-	NC, 常开	G 1/2	G 1/2	G 1/2	-
5724555270				G 1/2	G 1/2	G 1/2	-
5724555280				G 1/2	G 1/2	G 1/2	-
5724555202				G 1/2	G 1/2	G 1/2	-
5724560220		- TR-R-TR-R-	NC, 常开	G 1/2	G 1/2	G 1/2	G 1/8
5724565270				G 1/2	G 1/2	G 1/2	G 1/8
5724565280		- TR-R-TR-R-	NC, 常开	G 1/2	G 1/2	G 1/2	G 1/8
5724565202				G 1/2	G 1/2	G 1/2	G 1/8

物料号	压缩空气连接	额定电压	额定电压	额定电压	电压容许误差	电压容许误差
	先导 排气	DC	AC 50 Hz	AC 60 Hz	DC	AC 50 Hz
5724550220	M5	24 V	-	-	-10% / +10%	-
5724555270	M5	-	110 V	110 V	-	-20% / +10%
5724555280	M5	-	230 V	230 V	-	-20% / +10%
5724555202	-	-	-	-	-	-
5724560220	M5	24 V	-	-	-10% / +10%	-
5724565270	M5	-	110 V	110 V	-	-20% / +10%
5724565280	M5	-	230 V	230 V	-	-20% / +10%
5724565202	-	-	-	-	-	-

物料号	电压容许误差	功率 消耗	保持 功率	保持 功率	接通 电源	接通 电源	先导
	AC 60 Hz	DC	AC 50 Hz	AC 60 Hz	AC 50 Hz	AC 60 Hz	
5724550220	-	2,1 W	-	-	-	-	内部
5724555270	-10% / +20%	-	4,3 VA	3,3 VA	6,8 VA	5,7 VA	内部
5724555280	-10% / +20%	-	4,4 VA	3,5 VA	6,9 VA	6,2 VA	内部
5724555202	-	-	-	-	-	-	内部
5724560220	-	2,1 W	-	-	-	-	外部的
5724565270	-10% / +20%	-	4,3 VA	3,3 VA	6,8 VA	5,7 VA	外部的
5724565280	-10% / +20%	-	4,4 VA	3,5 VA	6,9 VA	6,2 VA	外部的
5724565202	-	-	-	-	-	-	外部的

物料号	工作压力范围	控制压力 最小/最大	最低 / 最高环境温度	介质温度范围	接通时间型号	关闭时间型号
5724550220	2 ... 10 bar	2 ... 10 bar	-25 ... 50 °C	-25 ... 50 °C	34 ms	90 ms
5724555270	2 ... 10 bar	2 ... 10 bar	-25 ... 50 °C	-25 ... 50 °C	34 ms	90 ms
5724555280	2 ... 10 bar	2 ... 10 bar	-25 ... 50 °C	-25 ... 50 °C	34 ms	90 ms
5724555202	2 ... 16 bar	2 ... 16 bar	-25 ... 70 °C	-25 ... 70 °C	-	-
5724560220	-0,95 ... 16 bar	2 ... 10 bar	-25 ... 50 °C	-25 ... 50 °C	34 ms	90 ms
5724565270	-0,95 ... 16 bar	2 ... 10 bar	-25 ... 50 °C	-25 ... 50 °C	34 ms	90 ms
5724565280	-0,95 ... 16 bar	2 ... 10 bar	-25 ... 50 °C	-25 ... 50 °C	34 ms	90 ms
5724565202	-0,95 ... 16 bar	2 ... 16 bar	-25 ... 70 °C	-25 ... 70 °C	-	-

物料号	兼容性目录	防护等级	带有导线盒的基础阀门	反向极性保护	ATEX	重量	
		带接口					
5724550220	13, 14	IP65	-	反极性保护	-	0,85 kg	-
5724555270	青岛秉诚自动化设备有限公司		-	反极性保护			-

地址：中国 青岛市重庆南路99号海尔云街甲3号楼7F
 服务热线：400619365
 网址：<http://www.iaventics.com>
 传真：(86-532) 58501936
 Email: sales@bechinas.com

物料号	兼容性目录	防护等级	带有导线盒的基础阀门	反向极性保护	ATEX	重量	
		带接口					
5724555280	13, 14	IP65	-	反极性保护	-	0,85 kg	-
5724555202	-	-	不带先导阀的基阀	-	ATEX 中可选	0,7 kg	1)
5724560220	13, 14	IP65	-	反极性保护	-	0,85 kg	-
5724565270	13, 14	IP65	-	反极性保护	-	0,85 kg	-
5724565280	13, 14	IP65	-	反极性保护	-	0,85 kg	-
5724565202	-	-	不带先导阀的基阀	-	ATEX 中可选	0,7 kg	1)

6 bar、 $\Delta p = 1$ bar 时的额定流量 Q_n , 手动控制机构 = 手动控制机构

1) ATEX应用温度范围：- 10 °C ... 60 °C

技术信息

不可超过最小控制压力，否则会导致故障电路和可能发生阀故障！

压力露点必须至少低于环境和介质温度 15 °C，并且允许的最高温度为 3 °C。

压缩空气的油含量必须在整个使用寿命中保持不变。

只可使用经过 AVENTICS 公司许可的油。详细信息请参见文档“技术信息”（MediaCentre 中获取）。

ATEX 可选：ATEX-变型可通过不带有具有 ATEX-线圈的基阀组合建立。ATEX-标志：参见 ATEX-线圈目录表。

选配阀：输入和输出压缩空气接口可以互换。

这样就能够以常闭或常开运行方式使用阀门。

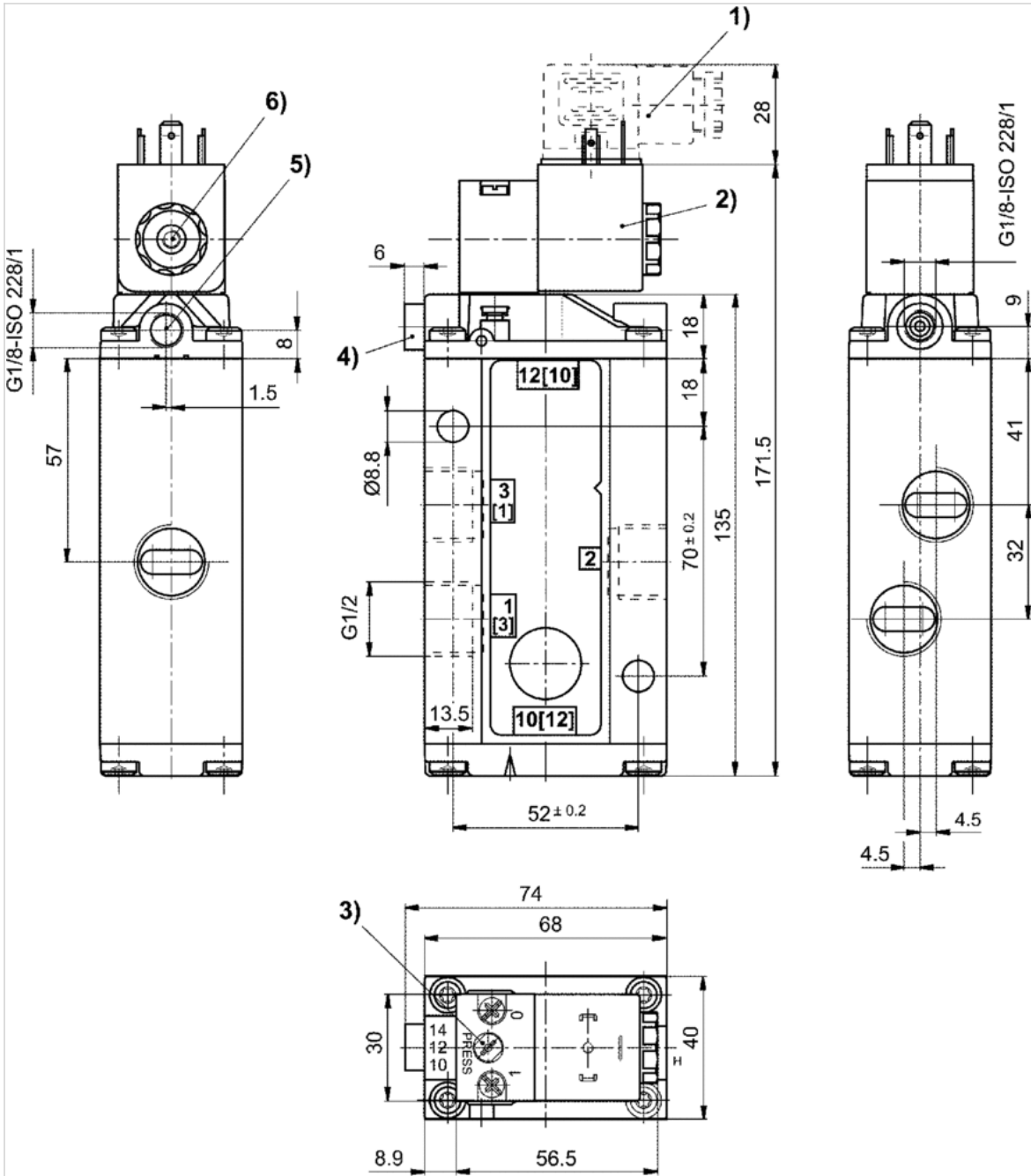
*提示：基础阀门的最大工作压力为 16 bar。与标准 CNOMO 先导相结合时最大工作压力为 10 bar。

技术信息

材料	
外壳	铝材, 聚酰胺(尼龙), 增强型玻璃纤维
密封	丙烯树胶, 聚氨酯

规格

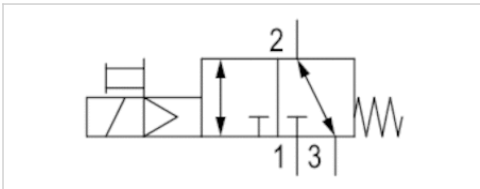
规格



1) 阀连接器 2) 可旋转 90° 的线圈 3) 手动辅助操纵装置 4) 接口 X (只用于外部的预控阀) 5) 排气活塞背侧 6) 排气先导阀, M5

二位三通换向阀, 系列 CD12

- 3/2
- $Q_n = 4000 \text{ l/min}$
- 预控阀的宽度 : 30 mm
- NC, 常开
- 管式连接
- 压缩空气 接口 出口 : M22x1,5
- 电气连接 : 多芯插头, EN 175301-803, A型, 3-针
- -25 °C 耐低温
- 手动控制装置 : 按钮式
- 单线圈
- 带弹簧复位
- 先导 : 内部



结构特点	滑阀, 正重叠
操作	电子
先导	内部
密封原理	软密封
工作压力范围	2 ... 16 bar
控制压力 最小/最大	2 ... 16 bar
最低 / 最高环境温度	-25 ... 50 °C
介质温度范围	-25 ... 50 °C
介质	压缩空气
颗粒大小 max.	50 μm
压缩空气中的含油量	0 ... 1 mg/m^3
额定流量 Q_n	4000 l/min
额定流量 1 \rightarrow 2	4000 l/min
额定流量 2 \rightarrow 3	4000 l/min
先导排气	带定向先导排气口的
标准化电路接口	EN 175301-803:2006
防护等级,带接口	IP65
反向极性保护	反极性保护
兼容性目录	14
暂载率	100 %
接通时间型号	34 ms
关闭时间型号	90 ms
重量	0,85 kg

技术数据

物料号	手动控制机构	压缩空气连接		压缩空气连接	压缩空气连接	压缩空气连接	压缩空气连接	额定电压
		输入	输出	排气	先导 排气	DC		
5724500920		NC, 常开	M22x1,5	M22x1,5	M22x1,5	M5	24 V	
5724505970		NC, 常开	M22x1,5	M22x1,5	M22x1,5	M5	-	
5724505980		NC, 常开	M22x1,5	M22x1,5	M22x1,5	M5	-	

物料号	额定电压	额定电压	电压容许误差	电压容许误差	电压容许误差	功率 消耗
	AC 50 Hz	AC 60 Hz	DC	AC 50 Hz	AC 60 Hz	DC
5724500920	-	-	-10% / +10%	-	-	6,7 W
5724505970	110 V	110 V	-	-20% / +10%	-10% / +20%	-
5724505980	230 V	230 V	-	-20% / +10%	-10% / +20%	-

物料号	保持功率	保持功率	接通 电源	接通 电源
	AC 50 Hz	AC 60 Hz	AC 50 Hz	AC 60 Hz
5724500920	-	-	-	-
5724505970	10,5 VA	7,6 VA	14,5 VA	12 VA
5724505980	10,8 VA	7,8 VA	15,2 VA	12,7 VA

6 bar、 $\Delta p = 1$ bar 时的额定流量 Q_n , 手动控制机构 = 手动控制机构

技术信息

不可超过最小控制压力，否则会导致故障电路和可能发生阀故障！

压力露点必须至少低于环境和介质温度 15 °C，并且允许的最高温度为 3 °C。

压缩空气的油含量必须在整个使用寿命中保持不变。

只可使用经过 AVENTICS 公司许可的油。详细信息请参见文档“技术信息”（MediaCentre 中获取）。

ATEX 可选：ATEX-变型可通过不带有具有 ATEX-线圈的基阀组合建立。ATEX-标志:参见 ATEX-线圈目录表。

选配阀：输入和输出压缩空气接口可以互换。

这样就能够以常闭或常开运行方式使用阀门。

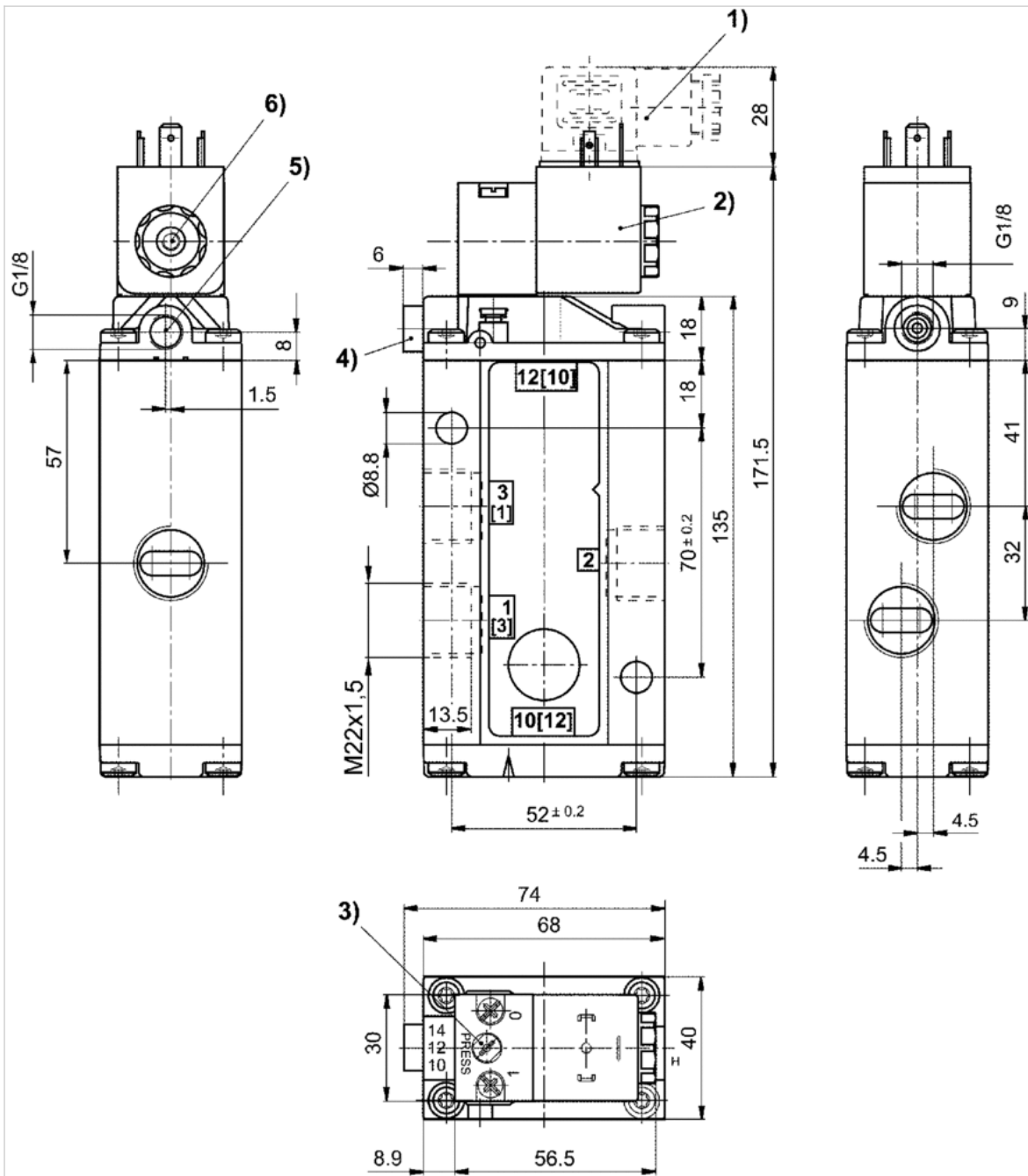
*提示：基础阀门的最大工作压力为 16 bar。与标准 CNOMO 先导相结合时最大工作压力为 10 bar。

技术信息

材料	
外壳	铝材, 聚酰胺(尼龙), 增强型玻璃纤维
密封	丙烯树胶, 聚氨酯

规格

规格



1) 阀连接器 2) 可旋转 90° 的线圈 3) 手动辅助操纵装置 4) 接口 X (只用于外部的预控阀) 5) 排气活塞背侧 6) 排气先导阀, M5

二位五通换向阀, 系列 CD12

- 5/2
- $Q_n = 4100 \text{ l/min}$
- 预控阀的宽度 : 30 mm
- 管式连接
- 压缩空气 接口 出口 : G 1/2
- 电气连接 : 多芯插头, EN 175301-803, A型, 3-针
- 手动控制装置 : 锁定式, 按钮式
- 单线圈
- 先导 : 内部, 外部的



结构特点	滑阀, 正重叠
操作	电子
密封原理	软密封
工作压力范围	见下表
控制压力 最小/最大	见下表
最低 / 最高环境温度	见下表
介质温度范围	见下表
介质	压缩空气
颗粒大小 max.	50 μm
压缩空气中的含油量	0 ... 1 mg/m^3
额定流量 Q_n	4100 l/min
压缩空气连接	符合 ISO 228-1 标准
先导排气	带定向先导排气口的
反向极性保护	反极性保护
兼容性目录	见下表
暂载率	100 %
重量	见下表

技术数据

物料号	手动控制机构	压缩空气连接		压缩空气连接		压缩空气连接	
		输入	输出	输出	排气	控制接口 输入	
5725450220		G 1/2	G 1/2	G 1/2	G 1/2	-	
5725455270		G 1/2	G 1/2	G 1/2	G 1/2	-	
5725455280		G 1/2	G 1/2	G 1/2	G 1/2	-	
5725455202	-	G 1/2	G 1/2	G 1/2	G 1/2	-	
5725455302	-	G 1/2	G 1/2	G 1/2	G 1/2	-	
5725470220		G 1/2	G 1/2	G 1/2	G 1/2	-	
5725475270		G 1/2	G 1/2	G 1/2	G 1/2	-	
5725475280		G 1/2	G 1/2	G 1/2	G 1/2	-	
5725475202	-	G 1/2	G 1/2	G 1/2	G 1/2	-	
R412008096	-	G 1/2	G 1/2	G 1/2	G 1/2	-	
5725480220		G 1/2	G 1/2	G 1/2	G 1/2	G 1/8	
5725485270		G 1/2	G 1/2	G 1/2	G 1/2	G 1/8	
5725485280		G 1/2	G 1/2	G 1/2	G 1/2	G 1/8	
5725485202	-	G 1/2	G 1/2	G 1/2	G 1/2	G 1/8	

物料号	压缩空气连接	额定电压	额定电压	额定电压	电压容许误差	电压容许误差
	先导 排气	DC	AC 50 Hz	AC 60 Hz	DC	AC 50 Hz
5725450220	M5	24 V	-	-	-10% / +10%	-
5725455270	M5	-	110 V	110 V	-	-20% / +10%
5725455280	M5	-	230 V	230 V	-	-20% / +10%
5725455202	-	-	-	-	-	-
5725455302	M5	-	-	-	-	-
5725470220	M5	24 V	-	-	-10% / +10%	-
5725475270	M5	-	110 V	110 V	-	-20% / +10%
5725475280	M5	-	230 V	230 V	-	-20% / +10%
5725475202	-	-	-	-	-	-
R412008096	-	-	-	-	-	-
5725480220	M5	24 V	-	-	-10% / +10%	-
5725485270	M5	-	110 V	110 V	-	-20% / +10%
5725485280	M5	-	230 V	230 V	-	-20% / +10%
5725485202	-	-	-	-	-	-

物料号	电压容许误差	功率 消耗	保持 功率	保持 功率	接通 电源	接通 电源	先导
	AC 60 Hz	DC	AC 50 Hz	AC 60 Hz	AC 50 Hz	AC 60 Hz	
5725450220	-	2,1 W	-	-	-	-	内部
5725455270	-10% / +20%	-	4,3 VA	3,3 VA	6,8 VA	5,7 VA	内部
5725455280	-10% / +20%	-	4,4 VA	3,5 VA	6,9 VA	6,2 VA	内部
5725455202	-	-	-	-	-	-	内部
5725455302	-	-	-	-	-	-	内部
5725470220	-	2,1 W	-	-	-	-	内部
5725475270	-10% / +20%	-	4,3 VA	3,3 VA	6,8 VA	5,7 VA	内部
5725475280	-10% / +20%	-	4,4 VA	3,5 VA	6,9 VA	6,2 VA	内部
5725475202	-	-	-	-	-	-	内部
R412008096	-	-	-	-	-	-	内部
5725480220	-	2,1 W	-	-	-	-	外部的
5725485270	-10% / +20%	-	4,3 VA	3,3 VA	6,8 VA	5,7 VA	外部的
5725485280	-10% / +20%	-	4,4 VA	3,5 VA	6,9 VA	6,2 VA	外部的
5725485202	-	-	-	-	-	-	外部的

物料号	工作压力范围	控制压力 最小/最大	最低 / 最高环境温度	介质温度范围	接通时间型号	关闭时间型号
5725450220	2 ... 10 bar	2 ... 10 bar	-25 ... 50 °C	-25 ... 50 °C	37 ms	97 ms
5725455270	2 ... 10 bar	2 ... 10 bar	-25 ... 50 °C	-25 ... 50 °C	37 ms	97 ms
5725455280	2 ... 10 bar	2 ... 10 bar	-25 ... 50 °C	-25 ... 50 °C	37 ms	97 ms
5725455202	2 ... 16 bar	2 ... 16 bar	-25 ... 70 °C	-25 ... 70 °C	-	-
5725455302	2 ... 10 bar	2 ... 10 bar	-25 ... 50 °C	-25 ... 50 °C	-	-
5725470220	2 ... 10 bar	2 ... 10 bar	-15 ... 50 °C	-15 ... 50 °C	37 ms	97 ms
5725475270	2 ... 10 bar	2 ... 10 bar	-15 ... 50 °C	-15 ... 50 °C	37 ms	97 ms
5725475280	2 ... 10 bar	2 ... 10 bar	-15 ... 50 °C	-15 ... 50 °C	37 ms	97 ms
5725475202	2 ... 16 bar	2 ... 16 bar	-15 ... 70 °C	-15 ... 70 °C	-	-
R412008096	2 ... 10 bar	2 ... 10 bar	-15 ... 50 °C	-15 ... 50 °C	-	-
5725480220	-0,95 ... 16 bar	2 ... 10 bar	-15 ... 50 °C	-15 ... 50 °C	37 ms	97 ms
5725485270	-0,95 ... 16 bar	2 ... 10 bar	-15 ... 50 °C	-15 ... 50 °C	37 ms	97 ms
5725485280	-0,95 ... 16 bar	2 ... 10 bar	-15 ... 50 °C	-15 ... 50 °C	37 ms	97 ms
5725485202	2 ... 10 bar	2 ... 10 bar	-15 ... 70 °C	-15 ... 50 °C	37 ms	97 ms

物料号	兼容性目录	防护等级	带有导线盒的基础阀门	反向极性保护	ATEX	重量	
		带接口					
5725450220	13, 14	IP65	-	反极性保护	-	1 kg	-
5725455270	13, 14	IP65	-	反极性保护	-	1 kg	-
5725455280	13, 14	IP65	-	反极性保护	-	1 kg	-
5725455202	-	-	不带先导阀的基阀	-	ATEX 中可选	0,85 kg	1)
5725455302	-	-	不带线圈的基阀	-	ATEX 中可选	0,85 kg	-
5725470220	13, 14	IP65	-	反极性保护	-	1 kg	-
5725475270	13, 14	IP65	-	反极性保护	-	1 kg	-
5725475280	13, 14	IP65	-	反极性保护	-	1 kg	-
5725475202	-	-	不带先导阀的基阀	-	ATEX 中可选	0,85 kg	1)
R412008096	13, 14	-	不带线圈的基阀	-	ATEX 中可选	0,85 kg	2)
5725480220	13, 14	IP65	-	反极性保护	-	1 kg	-
5725485270	13, 14	IP65	-	反极性保护	-	1 kg	-
5725485280	13, 14	IP65	-	反极性保护	-	1 kg	-
5725485202	-	-	不带先导阀的基阀	-	ATEX 中可选	1 kg	-

6 bar、 $\Delta p = 1$ bar 时的额定流量 Q_n , 手动控制机构 = 手动控制机构

1) ATEX应用温度范围：- 10 °C ... 60 °C

2) 排气帽

技术信息

不可超过最小控制压力，否则会导致故障电路和可能发生阀故障！

压力露点必须至少低于环境和介质温度 15 °C，并且允许的最高温度为 3 °C。

压缩空气的油含量必须在整个使用寿命中保持不变。

只可使用经过 AVENTICS 公司许可的油。详细信息请参见文档“技术信息”（MediaCentre 中获取）。

ATEX 可选：ATEX-变型可通过不带有具有 ATEX-线圈的基阀组合建立。ATEX-标志:参见 ATEX-线圈目录表。

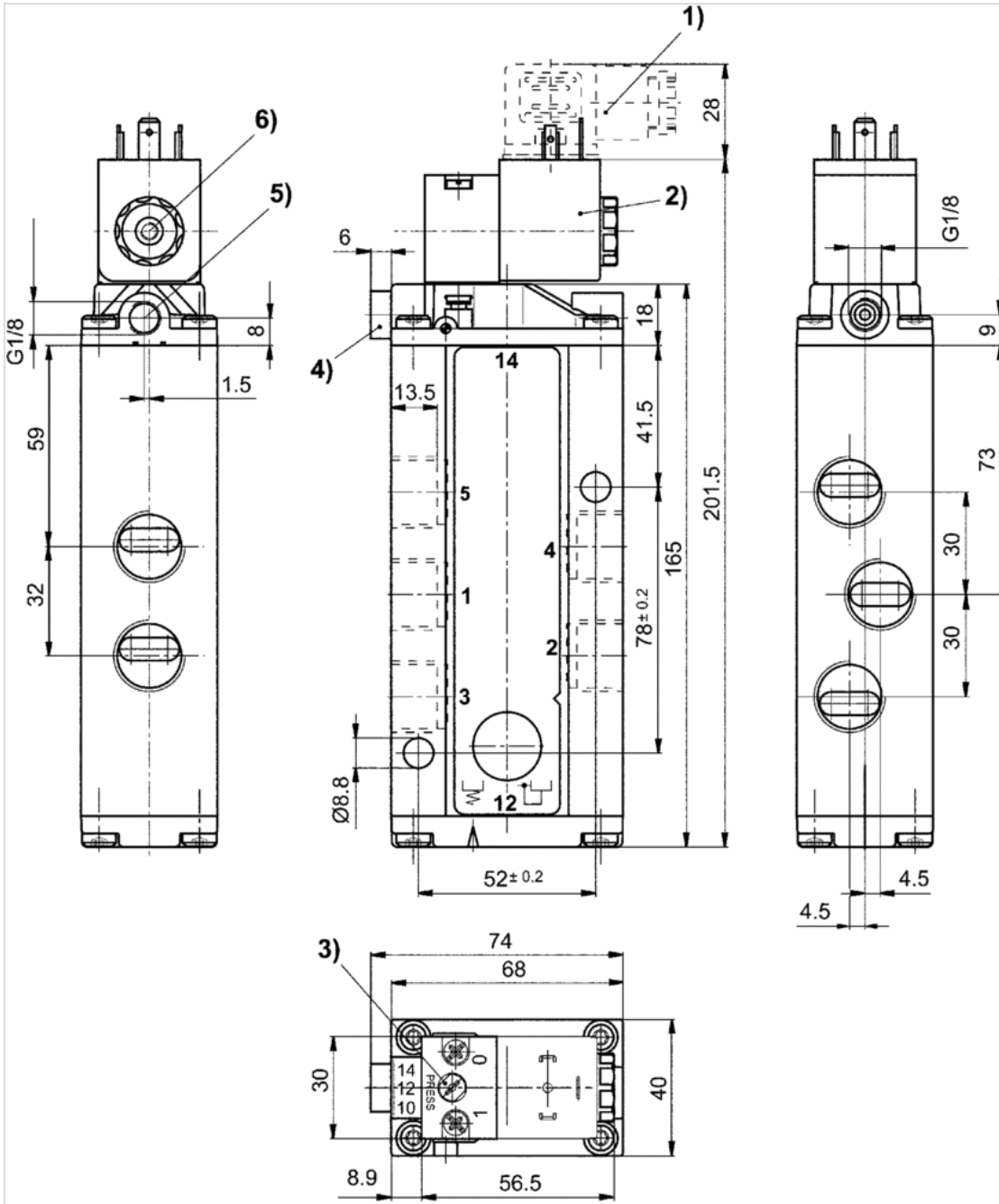
*提示：基础阀门的最大工作压力为 16 bar。与标准 CNOMO 先导相结合时最大工作压力为 10 bar。

技术信息

材料	
外壳	铝材, 聚酰胺(尼龙), 增强型玻璃纤维
密封	丙烯树胶, 聚氨酯

规格

规格



1) 阀连接器 2) 可旋转 90° 的线圈 3) 手动辅助操纵装置 4) 接口 X (只用于外部的预控阀) 5) 排气活塞背侧 6) 排气先导阀, M5

二位五通换向阀, 系列 CD12

- 5/2
- Qn = 4100 l/min
- 预控阀的宽度 : 30 mm
- 管式连接
- 压缩空气 接口 出口 : M22x1,5
- 电气连接 : 多芯插头, EN 175301-803, A型, 3-针
- -25 °C 耐低温
- 手动控制装置 : 锁定式, 按钮式
- 单线圈
- 先导 : 内部, 外部的



结构特点	滑阀, 正重叠
操作	电子
密封原理	软密封
工作压力范围	见下表
控制压力 最小/最大	见下表
最低 / 最高环境温度	见下表
介质温度范围	见下表
介质	压缩空气
颗粒大小 max.	50 µm
压缩空气中的含油量	0 ... 1 mg/m ³
额定流量Qn	4100 l/min
先导排气	带定向先导排气口的
反向极性保护	反极性保护
兼容性目录	见下表
暂载率	100 %
重量	见下表

技术数据

物料号	手动控制机构	压缩空气连接		压缩空气连接	压缩空气连接	压缩空气连接
		输入	输出	排气	控制接口 输入	
5725400220		M22x1,5	M22x1,5	M22x1,5	M22x1,5	-
5725405270		M22x1,5	M22x1,5	M22x1,5	M22x1,5	-
5725405280		M22x1,5	M22x1,5	M22x1,5	M22x1,5	-
5725405202		M22x1,5	M22x1,5	M22x1,5	M22x1,5	-
R412013341		M22x1,5	M22x1,5	M22x1,5	M22x1,5	-
R412013342		M22x1,5	M22x1,5	M22x1,5	M22x1,5	-
R412000243		M22x1,5	M22x1,5	M22x1,5	M22x1,5	-
R412000242		M22x1,5	M22x1,5	M22x1,5	M22x1,5	G 1/8

物料号	压缩空气连接	额定电压	额定电压	额定电压	电压容许误差	电压容许误差
	先导 排气	DC	AC 50 Hz	AC 60 Hz	DC	AC 50 Hz
5725400220	M5	24 V	-	-	-10% / +10%	-
5725405270	M5	-	110 V	110 V	-	-20% / +10%
5725405280	M5	-	230 V	230 V	-	-20% / +10%
5725405202	-	-	-	-	-	-
R412013341	M5	24 V	-	-	-10% / +10%	-

物料号	压缩空气连接	额定电压	额定电压	额定电压	电压容许误差	电压容许误差
	先导 排气	DC	AC 50 Hz	AC 60 Hz	DC	AC 50 Hz
R412013342	M5	-	230 V	230 V	-	-20% / +10%
R412000243	-	-	-	-	-	-
R412000242	-	-	-	-	-	-

物料号	电压容许误差	功率 消耗	保持 功率	保持 功率	接通 电源	接通 电源	先导
	AC 60 Hz	DC	AC 50 Hz	AC 60 Hz	AC 50 Hz	AC 60 Hz	
5725400220	-	2,1 W	-	-	-	-	内部
5725405270	-10% / +20%	-	4,3 VA	3,3 VA	6,8 VA	5,7 VA	内部
5725405280	-10% / +20%	-	4,4 VA	3,5 VA	6,9 VA	6,2 VA	内部
5725405202	-	-	-	-	-	-	内部
R412013341	-	2,1 W	-	-	-	-	内部
R412013342	-10% / +20%	-	4,4 VA	3,5 VA	6,9 VA	6,2 VA	内部
R412000243	-	-	-	-	-	-	内部
R412000242	-	-	-	-	-	-	外部的

物料号	工作压力范围	控制压力 最小/最大	最低 / 最高环境温度	介质温度范围	接通时间型号	关闭时间型号
5725400220	2 ... 10 bar	2 ... 10 bar	-25 ... 50 °C	-25 ... 50 °C	37 ms	97 ms
5725405270	2 ... 10 bar	2 ... 10 bar	-25 ... 50 °C	-25 ... 50 °C	37 ms	97 ms
5725405280	2 ... 10 bar	2 ... 10 bar	-25 ... 50 °C	-25 ... 50 °C	37 ms	97 ms
5725405202	2 ... 16 bar	2 ... 16 bar	-25 ... 70 °C	-25 ... 70 °C	-	-
R412013341	2 ... 10 bar	2 ... 10 bar	-15 ... 50 °C	-15 ... 50 °C	37 ms	97 ms
R412013342	2 ... 10 bar	2 ... 10 bar	-15 ... 50 °C	-15 ... 50 °C	37 ms	97 ms
R412000243	2 ... 16 bar	2 ... 16 bar	-15 ... 70 °C	-15 ... 70 °C	-	-
R412000242	-0,95 ... 16 bar	2 ... 10 bar	-15 ... 70 °C	-15 ... 70 °C	-	97 ms

物料号	兼容性目录	防护等级	带有导线盒的基础阀门	反向极性保护	ATEX	重量
		带接口				
5725400220	13, 14	IP65	-	反极性保护	-	0,99 kg
5725405270	13, 14	IP65	-	反极性保护	-	0,99 kg
5725405280	13, 14	IP65	-	反极性保护	-	0,99 kg
5725405202	-	-	不带先导阀的基阀	-	ATEX 中可选	0,84 kg
R412013341	13, 14	IP65	-	反极性保护	-	1 kg
R412013342	14	IP65	-	反极性保护	-	1 kg
R412000243	-	-	不带先导阀的基阀	-	ATEX 中可选	0,84 kg
R412000242	-	-	不带先导阀的基阀	-	ATEX 中可选	1 kg

不带预调阀的基础阀可与DO30系列的阀组合。 , 6 bar、 $\Delta p = 1$ bar 时的额定流量 Q_n , 手动控制机构 = 手动控制机构

技术信息

不可超过最小控制压力，否则会导致故障电路和可能发生阀故障！

压力露点必须至少低于环境和介质温度 15 °C，并且允许的最高温度为 3 °C。

压缩空气的油含量必须在整个使用寿命中保持不变。

只可使用经过 AVENTICS 公司许可的油。详细信息请参见文档“技术信息”（MediaCentre 中获取）。

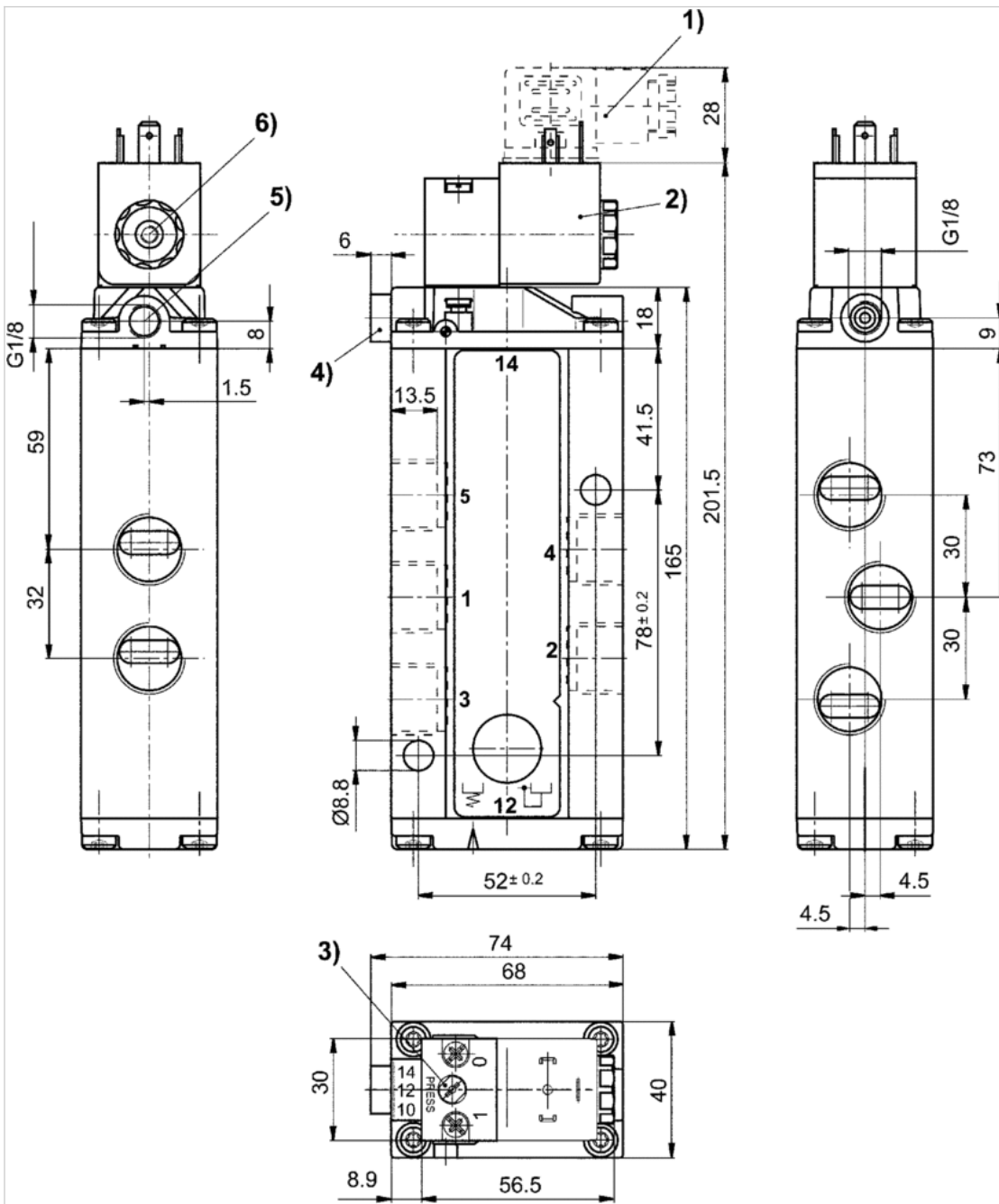
*提示：基础阀门的最大工作压力为 16 bar。与标准 CNOMO 先导相结合时最大工作压力为 10 bar。

技术信息

材料	
外壳	铝材, 聚酰胺(尼龙), 增强型玻璃纤维
密封	丙烯树胶, 聚氨酯

规格

规格



1) 阀连接器 2) 可旋转 90° 的线圈 3) 手动辅助操纵装置 4) 接口 X (只用于外部的预控阀) 5) 排气活塞背侧 6) 排气先导阀, M5

二位五通换向阀, 系列 CD12

- 5/2
- $Q_n = 4100 \text{ l/min}$
- 预控阀的宽度 : 30 mm
- 管式连接
- 压缩空气 接口 出口 : G 1/2
- 电气连接 : 多芯插头, EN 175301-803, A型, 3-针
- -25 °C 耐低温
- 手动控制装置 : 锁定式, 按钮式
- 双线圈
- 先导 : 内部, 外部的



结构特点	滑阀, 正重叠
操作	电子
密封原理	软密封
工作压力范围	见下表
控制压力 最小/最大	见下表
最低 / 最高环境温度	见下表
介质温度范围	见下表
介质	压缩空气
颗粒大小 max.	50 μm
压缩空气中的含油量	0 ... 1 mg/m^3
额定流量 Q_n	4100 l/min
压缩空气连接	符合 ISO 228-1 标准
先导排气	带定向先导排气口的
标准化电路接口	EN 175301-803:2006
反向极性保护	反极性保护
兼容性目录	见下表
暂载率	100 %
重量	见下表

技术数据

物料号		手动控制机构	压缩空气连接	压缩空气连接	压缩空气连接	压缩空气连接
			输入	输出	排气	控制接口 输入
R412008097		II R- II R- II R- II R-	G 1/2	G 1/2	G 1/2	-
5725550220			G 1/2	G 1/2	G 1/2	-
5725555270			G 1/2	G 1/2	G 1/2	-
5725555280			G 1/2	G 1/2	G 1/2	-
5725555202		I	G 1/2	G 1/2	G 1/2	-
5725560220		II R- II R- II R- II R-	G 1/2	G 1/2	G 1/2	G 1/8
5725565270			G 1/2	G 1/2	G 1/2	G 1/8
5725565280			G 1/2	G 1/2	G 1/2	G 1/8
5725565202			I	G 1/2	G 1/2	G 1/2

物料号	压缩空气连接	额定电压	额定电压	额定电压	电压容许误差	电压容许误差
	先导 排气	DC	AC 50 Hz	AC 60 Hz	DC	AC 50 Hz
R412008097	-	-	-	-	-	-
5725550220	M5	24 V	-	-	-10% / +10%	-
5725555270	M5	-	110 V	110 V	-	-20% / +10%
5725555280	M5	-	230 V	230 V	-	-20% / +10%
5725555202	-	-	-	-	-	-
5725560220	M5	24 V	-	-	-10% / +10%	-
5725565270	M5	-	110 V	110 V	-	-20% / +10%
5725565280	M5	-	230 V	230 V	-	-20% / +10%
5725565202	-	-	-	-	-	-

物料号	电压容许误差	功率 消耗	保持 功率	保持 功率	接通 电源	接通 电源	先导
	AC 60 Hz	DC	AC 50 Hz	AC 60 Hz	AC 50 Hz	AC 60 Hz	
R412008097	-	-	-	-	-	-	内部
5725550220	-	2,1 W	-	-	-	-	内部
5725555270	-10% / +20%	-	4,3 VA	3,3 VA	6,8 VA	5,7 VA	内部
5725555280	-10% / +20%	-	4,4 VA	3,5 VA	6,9 VA	6,2 VA	内部
5725555202	-	-	-	-	-	-	内部
5725560220	-	2,1 W	-	-	-	-	外部的
5725565270	-10% / +20%	-	4,3 VA	3,3 VA	6,8 VA	5,7 VA	外部的
5725565280	-10% / +20%	-	4,4 VA	3,5 VA	6,9 VA	6,2 VA	外部的
5725565202	-	-	-	-	-	-	外部的

物料号	工作压力范围	控制压力 最小/最大	最低 / 最高环境温度	介质温度范围	接通时间型号	关闭时间型号
R412008097	2 ... 10 bar	2 ... 10 bar	-25 ... 50 °C	-25 ... 50 °C	-	-
5725550220	2 ... 10 bar	2 ... 10 bar	-25 ... 50 °C	-25 ... 50 °C	36 ms	36 ms
5725555270	2 ... 10 bar	2 ... 10 bar	-25 ... 50 °C	-25 ... 50 °C	36 ms	36 ms
5725555280	2 ... 10 bar	2 ... 10 bar	-25 ... 50 °C	-25 ... 50 °C	36 ms	36 ms
5725555202	2 ... 16 bar	2 ... 16 bar	-25 ... 70 °C	-25 ... 70 °C	-	-
5725560220	-0,95 ... 16 bar	2 ... 10 bar	-25 ... 50 °C	-25 ... 50 °C	36 ms	36 ms
5725565270	-0,95 ... 16 bar	2 ... 10 bar	-25 ... 50 °C	-25 ... 50 °C	36 ms	36 ms
5725565280	-0,95 ... 16 bar	2 ... 10 bar	-25 ... 50 °C	-25 ... 50 °C	36 ms	36 ms
5725565202	-0,95 ... 16 bar	2 ... 16 bar	-25 ... 70 °C	-25 ... 70 °C	-	-

物料号	兼容性目录	防护等级	带有导线盒的基础阀门	反向极性保护	ATEX	重量	
		带接口					
R412008097	13, 14	-	不带线圈的基阀	-	ATEX 中可选	0,9 kg	1)
5725550220	13, 14	IP65	-	反极性保护	-	1,2 kg	-
572555270	13, 14	IP65	-	反极性保护	-	1,2 kg	-
572555280	13, 14	IP65	-	反极性保护	-	1,2 kg	-
572555202	-	-	不带先导阀的基阀	-	ATEX 中可选	0,9 kg	-
5725560220	13, 14	IP65	-	反极性保护	-	1,2 kg	-
572556270	13, 14	IP65	-	反极性保护	-	1,2 kg	-
572556280	13, 14	IP65	-	反极性保护	-	1,2 kg	-
572556202	-	-	不带先导阀的基阀	-	ATEX 中可选	0,9 kg	-

6 bar、 $\Delta p = 1$ bar 时的额定流量 Q_n , 手动控制机构 = 手动控制机构

1) 排气帽

技术信息

不可超过最小控制压力，否则会导致故障电路和可能发生阀故障！

压力露点必须至少低于环境和介质温度 $15\text{ }^{\circ}\text{C}$ ，并且允许的最高温度为 $3\text{ }^{\circ}\text{C}$ 。

压缩空气的油含量必须在整个使用寿命中保持不变。

只可使用经过 AVENTICS 公司许可的油。详细信息请参见文档“技术信息”（MediaCentre 中获取）。

ATEX 可选：ATEX-变型可通过不带有具有 ATEX-线圈的基阀组合建立。ATEX-标志:参见 ATEX-线圈目录表。

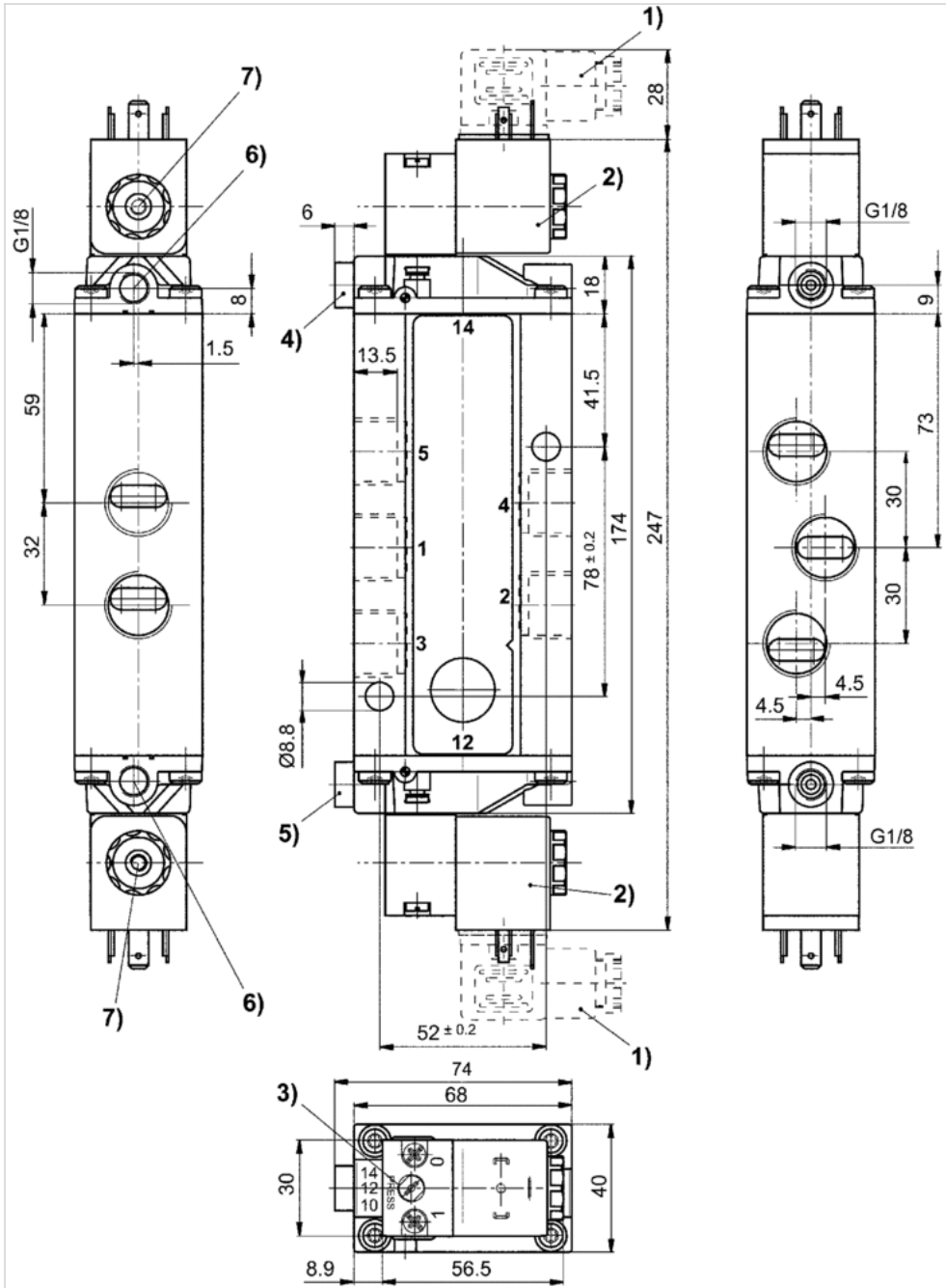
*提示：基础阀门的最大工作压力为 16 bar。与标准 CNOMO 先导相结合时最大工作压力为 10 bar。

技术信息

材料	
外壳	铝材, 聚酰胺(尼龙), 增强型玻璃纤维
密封	丙烯树胶, 聚氨酯

规格

规格



1) 阀连接器 2) 可旋转 90° 的线圈 3) 手动辅助操纵装置 4) 接口 X, 第 14 页 5) 接口 X, 第 12 页 6) 无功能接口 7) 排气先导阀, M5




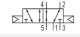

二位五通换向阀, 系列 CD12

- 5/2
- $Q_n = 4100 \text{ l/min}$
- 预控阀的宽度 : 30 mm
- 管式连接
- 压缩空气 接口 出口 : M22x1,5
- 电气连接 : 多芯插头, EN 175301-803, A型, 3-针
- -25 °C 耐低温
- 手动控制装置 : 锁定式, 按钮式
- 双线圈
- 先导 : 内部, 外部的



结构特点	滑阀, 正重叠
操作	电子
密封原理	软密封
工作压力范围	见下表
控制压力 最小/最大	见下表
最低 / 最高环境温度	见下表
介质温度范围	见下表
介质	压缩空气
颗粒大小 max.	50 μm
压缩空气中的含油量	0 ... 1 mg/m^3
额定流量 Q_n	4100 l/min
先导排气	带定向先导排气口的
标准化电路接口	EN 175301-803:2006
反向极性保护	反极性保护
兼容性目录	见下表
暂载率	100 %
重量	见下表

技术数据

物料号		手动控制机构	压缩空气连接	压缩空气连接	压缩空气连接	压缩空气连接
			输入	输出	排气	控制接口 输入
5725500220		TR-TR-TR	M22x1,5	M22x1,5	M22x1,5	-
5725505270			M22x1,5	M22x1,5	M22x1,5	-
5725505280			M22x1,5	M22x1,5	M22x1,5	-
5725505202		-	M22x1,5	M22x1,5	M22x1,5	-
R412000244		-	M22x1,5	M22x1,5	M22x1,5	G 1/8

物料号	压缩空气连接	额定电压	额定电压	额定电压	电压容许误差	电压容许误差
	先导 排气	DC	AC 50 Hz	AC 60 Hz	DC	AC 50 Hz
5725500220	M5	24 V	-	-	-10% / +10%	-
5725505270	M5	-	110 V	110 V	-	-20% / +10%
5725505280	M5	-	230 V	230 V	-	-20% / +10%
5725505202	-	-	-	-	-	-
R412000244	-	-	-	-	-	-

物料号	电压容许误差	功率 消耗	保持 功率	保持 功率	接通 电源	接通 电源	先导
	AC 60 Hz	DC	AC 50 Hz	AC 60 Hz	AC 50 Hz	AC 60 Hz	
5725500220	-	2,1 W	-	-	-	-	内部
5725505270	-10% / +20%	-	4,3 VA	3,3 VA	6,8 VA	5,7 VA	内部
5725505280	-10% / +20%	-	4,4 VA	3,5 VA	6,9 VA	6,2 VA	内部
5725505202	-	-	-	-	-	-	内部
R412000244	-	-	-	-	-	-	外部的

物料号	工作压力范围	控制压力 最小/最大	最低 / 最高环境温度	介质温度范围	接通时间型号	关闭时间型号
5725500220	2 ... 10 bar	2 ... 16 bar	-25 ... 50 °C	-25 ... 50 °C	36 ms	36 ms
5725505270	2 ... 10 bar	2 ... 10 bar	-25 ... 50 °C	-25 ... 50 °C	36 ms	36 ms
5725505280	2 ... 10 bar	2 ... 10 bar	-15 ... 50 °C	-15 ... 50 °C	36 ms	36 ms
5725505202	2 ... 16 bar	2 ... 16 bar	-25 ... 70 °C	-25 ... 70 °C	-	-
R412000244	-0,95 ... 16 bar	2 ... 16 bar	-25 ... 70 °C	-25 ... 70 °C	-	-

物料号	兼容性目录	防护等级	带有导线盒的基础阀门	反向极性保护	ATEX	重量
		带接口				
5725500220	13, 14	IP65	-	反极性保护	-	1,1 kg
5725505270	13, 14	IP65	-	反极性保护	-	1,1 kg
5725505280	13, 14	IP65	-	反极性保护	-	1,1 kg
5725505202	-	-	不带先导阀的基阀	-	ATEX 中可选	0,8 kg
R412000244	-	-	不带先导阀的基阀	-	ATEX 中可选	0,9 kg

不带预调阀的基础阀可与DO30系列的阀组合。 , 6 bar、 $\Delta p = 1$ bar 时的额定流量 Q_n , 手动控制机构 = 手动控制机构

技术信息

不可超过最小控制压力，否则会导致故障电路和可能发生阀故障！

压力露点必须至少低于环境和介质温度 15 °C，并且允许的最高温度为 3 °C。

压缩空气的油含量必须在整个使用寿命中保持不变。

只可使用经过 AVENTICS 公司许可的油。详细信息请参见文档“技术信息” (MediaCentre 中获取)。



青岛秉诚自动化设备有限公司
地址：中国·青岛市重庆南路99号海尔云街甲3号楼7F

服务热线：4006-918-365
网址：<http://www.iaventics.com>

传真：(86-532)585-10-365
Email：sales@bechinas.com

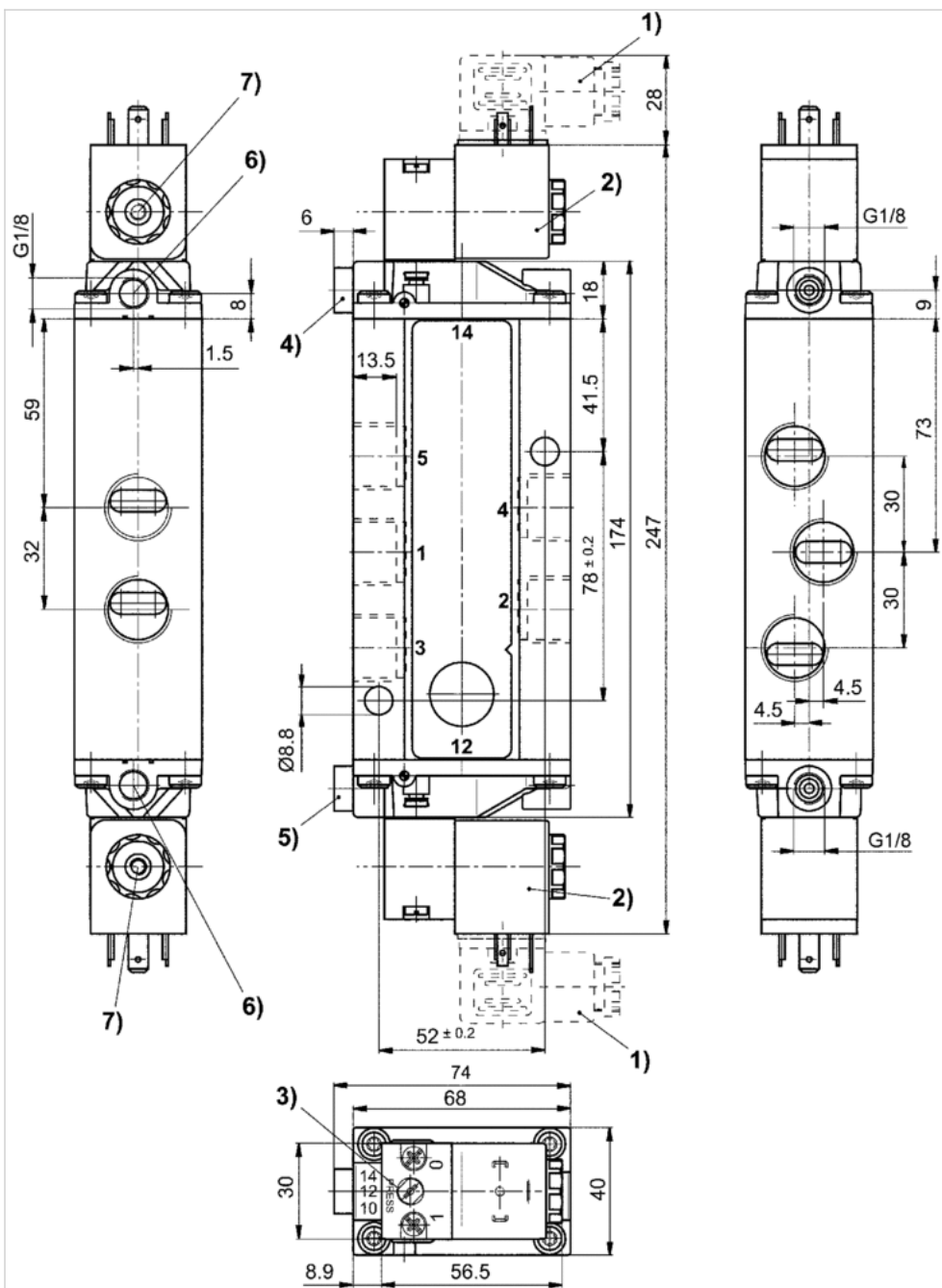
*提示：基础阀门的最大工作压力为 16 bar。与标准 CNOMO 先导相结合时最大工作压力为 10 bar。

技术信息

材料	
外壳	铝材, 聚酰胺(尼龙), 增强型玻璃纤维
密封	丙烯树胶, 聚氨酯

规格

规格



1) 阀连接器 2) 可旋转 90° 的线圈 3) 手动辅助操纵装置 4) 接口 X, 第 14 页 5) 接口 X, 第 12 页 6) 无功能接口 7) 排气先导阀, M5



青岛秉诚自动化设备有限公司
地址：中国·青岛市重庆南路99号海尔云街甲3号楼7F

服务热线：4006-918-365
网址：<http://www.iaventics.com>

传真：(86-532)585-10-365
Email：sales@bechinas.com

三位五通换向阀, 系列 CD12

- 5/3
- $Q_n = 3800 \text{ l/min}$
- 预控阀的宽度: 30 mm
- 管式连接
- 压缩空气 接口 出口: G 1/2
- 电气连接: 多芯插头, EN 175301-803, A型, 3-针
- 手动控制装置: 锁定式, 按钮式
- 双线圈
- 带弹簧复位
- 先导: 内部, 外部的



结构特点	滑阀, 正重叠
操作	电子
密封原理	软密封
工作压力范围	见下表
控制压力 最小/最大	见下表
最低 / 最高环境温度	见下表
介质温度范围	见下表
介质	压缩空气
颗粒大小 max.	50 μm
压缩空气中的含油量	0 ... 1 mg/m^3
额定流量 Q_n	见下表
额定流量 1 \rightarrow 2	见下表
额定流量 2 \rightarrow 3	见下表
压缩空气连接	符合 ISO 228-1 标准
先导排气	带定向先导排气口的
标准化电路接口	EN 175301-803:2006
反向极性保护	反极性保护
兼容性目录	见下表
暂载率	100 %
重量	见下表

技术数据

物料号	手动控制机构	压缩空气连接		压缩空气连接		压缩空气连接	
		输入	输出	排气	控制接口 输入		
5725650220	—	G 1/2	G 1/2	G 1/2	-		
5725650920	—	G 1/2	G 1/2	G 1/2	-		
5725655270	—	G 1/2	G 1/2	G 1/2	-		
5725655280	—	G 1/2	G 1/2	G 1/2	-		
5725655980	—	G 1/2	G 1/2	G 1/2	-		
5725655202	—	G 1/2	G 1/2	G 1/2	-		
R412008098	—	G 1/2	G 1/2	G 1/2	-		
R412000127	—	G 1/2	G 1/2	G 1/2	G 1/8		
R412000148	—	G 1/2	G 1/2	G 1/2	G 1/8		
R412000149	—	G 1/2	G 1/2	G 1/2	G 1/8		
R412000151	—	G 1/2	G 1/2	G 1/2	G 1/8		
R412000224	—	G 1/2	G 1/2	G 1/2	-		
R412000225	—	G 1/2	G 1/2	G 1/2	-		
R412000230	—	G 1/2	G 1/2	G 1/2	-		
R412000237	—	G 1/2	G 1/2	G 1/2	-		
5725680220	—	G 1/2	G 1/2	G 1/2	G 1/8		
5725685270	—	G 1/2	G 1/2	G 1/2	G 1/8		
5725685280	—	G 1/2	G 1/2	G 1/2	G 1/8		
5725685202	—	G 1/2	G 1/2	G 1/2	G 1/8		
R412000219	—	G 1/2	G 1/2	G 1/2	-		
R412000220	—	G 1/2	G 1/2	G 1/2	-		
R412000221	—	G 1/2	G 1/2	G 1/2	-		
R412000222	—	G 1/2	G 1/2	G 1/2	-		
R412000153	—	G 1/2	G 1/2	G 1/2	G 1/8		
R412000154	—	G 1/2	G 1/2	G 1/2	G 1/8		
R412000157	—	G 1/2	G 1/2	G 1/2	G 1/8		
R412000160	—	G 1/2	G 1/2	G 1/2	G 1/8		

物料号	压缩空气连接	额定电压	额定电压	额定电压	电压容许误差	电压容许误差
	先导 排气	DC	AC 50 Hz	AC 60 Hz	DC	AC 50 Hz
5725650220	M5	24 V	-	-	-10% / +10%	-
5725650920	-	24 V	-	-	-10% / +10%	-
5725655270	M5	-	110 V	110 V	-	-20% / +10%
5725655280	M5	-	230 V	230 V	-	-20% / +10%
5725655980	-	-	230 V	230 V	-	-20% / +10%
5725655202	-	-	-	-	-	-
R412008098	M5	-	-	-	-	-
R412000127	M5	24 V	-	-	-10% / +10%	-
R412000148	M5	-	110 V	110 V	-	-20% / +10%
R412000149	M5	-	230 V	230 V	-	-20% / +10%
R412000151	-	-	-	-	-	-
R412000224	M5	24 V	-	-	-10% / +10%	-
R412000225	M5	-	110 V	110 V	-	-20% / +10%
R412000230	M5	-	230 V	230 V	-	-20% / +10%
R412000237	-	-	-	-	-	-
5725680220	M5	24 V	-	-	-10% / +10%	-

青岛秉诚自动化设备有限公司
 地址：中国 青岛市重庆南路99号海尔云街甲3号楼7F
 服务热线：4006-918-865
 网址：<http://www.iaventics.com>
 传真：(86-532)585-10-365
 Email：sales@bechinas.com

物料号	压缩空气连接	额定电压	额定电压	额定电压	电压容许误差	电压容许误差
	先导 排气	DC	AC 50 Hz	AC 60 Hz	DC	AC 50 Hz
5725685270	M5	-	110 V	110 V	-	-20% / +10%
5725685280	M5	-	230 V	230 V	-	-20% / +10%
5725685202	-	-	-	-	-	-
R412000219	M5	24 V	-	-	-10% / +10%	-
R412000220	M5	-	110 V	110 V	-	-20% / +10%
R412000221	M5	-	230 V	230 V	-	-20% / +10%
R412000222	-	-	-	-	-	-
R412000153	M5	24 V	-	-	-10% / +10%	-
R412000154	M5	-	110 V	110 V	-	-20% / +10%
R412000157	M5	-	230 V	230 V	-	-20% / +10%
R412000160	-	-	-	-	-	-

物料号	电压容许误差	功率 消耗	保持 功率	保持 功率	接通 电源	接通 电源	先导
	AC 60 Hz	DC	AC 50 Hz	AC 60 Hz	AC 50 Hz	AC 60 Hz	
5725650220	-	2,1 W	-	-	-	-	内部
5725650920	-	2,1 W	-	-	-	-	内部
5725655270	-10% / +20%	-	4,3 VA	3,3 VA	6,8 VA	5,7 VA	内部
5725655280	-10% / +20%	-	4,4 VA	3,5 VA	6,9 VA	6,2 VA	内部
5725655980	-10% / +20%	-	4,4 VA	3,5 VA	6,9 VA	6,2 VA	内部
5725655202	-	-	-	-	-	-	内部
R412008098	-	-	-	-	-	-	内部
R412000127	-	2,1 W	-	-	-	-	外部的
R412000148	-10% / +20%	-	4,3 VA	3,3 VA	6,8 VA	5,7 VA	外部的
R412000149	-10% / +20%	-	4,4 VA	3,5 VA	6,9 VA	6,2 VA	外部的
R412000151	-	-	-	-	-	-	外部的
R412000224	-	2,1 W	-	-	-	-	内部
R412000225	-10% / +20%	-	4,3 VA	3,3 VA	6,8 VA	5,7 VA	内部
R412000230	-10% / +20%	-	4,4 VA	3,5 VA	6,9 VA	6,2 VA	内部
R412000237	-	-	-	-	-	-	内部
5725680220	-	2,1 W	-	-	-	-	外部的
5725685270	-10% / +20%	-	4,3 VA	3,3 VA	6,8 VA	5,7 VA	外部的
5725685280	-10% / +20%	-	4,4 VA	3,5 VA	6,9 VA	6,2 VA	外部的
5725685202	-	-	-	-	-	-	外部的
R412000219	-	2,1 W	-	-	-	-	内部
R412000220	-10% / +20%	-	4,3 VA	3,3 VA	6,8 VA	5,7 VA	内部
R412000221	-10% / +20%	-	4,4 VA	3,5 VA	6,9 VA	6,2 VA	内部
R412000222	-	-	-	-	-	-	内部
R412000153	-	2,1 W	-	-	-	-	外部的
R412000154	-10% / +20%	-	4,3 VA	3,3 VA	6,8 VA	5,7 VA	外部的
R412000157	-10% / +20%	-	4,4 VA	3,5 VA	6,9 VA	6,2 VA	外部的
R412000160	-	-	-	-	-	-	外部的

物料号	额定流量Qn	额定流量 1 ▶ 2	额定流量 2 ▶ 3	工作压力范围	控制压力 最小/最大	最低 / 最高环境温度
5725650220	3800 l/min	3800 l/min	3800 l/min	3 ... 10 bar	3 ... 10 bar	-15 ... 50 °C
5725650920	3800 l/min	3800 l/min	3800 l/min	3 ... 10 bar	3 ... 10 bar	-15 ... 50 °C
5725655270	3800 l/min	3800 l/min	3800 l/min	3 ... 10 bar	3 ... 10 bar	-15 ... 50 °C
5725655280	3800 l/min	3800 l/min	3800 l/min	3 ... 10 bar	3 ... 10 bar	-15 ... 50 °C

青岛秉诚自动化设备有限公司
 地址：中国 青岛市 重庆南路99号 海尔云街甲3号楼7F
 服务热线：10096918-365
 网址：<http://www.iaventics.com>
 传真：(86-532)585150365
 Email：sales@bechinas.com

物料号	额定流量Qn	额定流量 1 ▶ 2	额定流量 2 ▶ 3	工作压力范围	控制压力 最小/最大	最低 / 最高环境温度
5725655980	3800 l/min	3800 l/min	3800 l/min	3 ... 10 bar	3 ... 10 bar	-15 ... 50 °C
5725655202	3800 l/min	3800 l/min	3800 l/min	3 ... 16 bar	3 ... 16 bar	-15 ... 70 °C
R412008098	3800 l/min	3800 l/min	3800 l/min	3 ... 10 bar	3 ... 10 bar	-15 ... 50 °C
R412000127	3800 l/min	3800 l/min	3800 l/min	-0,95 ... 16 bar	3 ... 10 bar	-15 ... 50 °C
R412000148	3800 l/min	3800 l/min	3800 l/min	-0,95 ... 16 bar	3 ... 10 bar	-15 ... 50 °C
R412000149	3800 l/min	3800 l/min	3800 l/min	-0,95 ... 16 bar	3 ... 10 bar	-15 ... 50 °C
R412000151	3800 l/min	3800 l/min	3800 l/min	-0,95 ... 16 bar	3 ... 16 bar	-15 ... 70 °C
R412000224	-	3600 l/min	4100 l/min	3 ... 10 bar	3 ... 10 bar	-15 ... 50 °C
R412000225	-	3600 l/min	4100 l/min	3 ... 10 bar	3 ... 10 bar	-15 ... 50 °C
R412000230	-	3600 l/min	4100 l/min	3 ... 10 bar	3 ... 10 bar	-15 ... 50 °C
R412000237	-	3600 l/min	4100 l/min	3 ... 16 bar	3 ... 16 bar	-15 ... 70 °C
5725680220	-	3600 l/min	4100 l/min	-0,95 ... 16 bar	3 ... 10 bar	-15 ... 50 °C
5725685270	-	3600 l/min	4100 l/min	-0,95 ... 16 bar	3 ... 10 bar	-15 ... 50 °C
5725685280	-	3600 l/min	4100 l/min	-0,95 ... 16 bar	3 ... 10 bar	-15 ... 50 °C
5725685202	-	3600 l/min	4100 l/min	-0,95 ... 16 bar	3 ... 16 bar	-15 ... 70 °C
R412000219	-	4100 l/min	3800 l/min	3 ... 10 bar	3 ... 10 bar	-15 ... 50 °C
R412000220	-	4100 l/min	3800 l/min	3 ... 10 bar	3 ... 10 bar	-15 ... 50 °C
R412000221	-	4100 l/min	3800 l/min	3 ... 10 bar	3 ... 10 bar	-15 ... 50 °C
R412000222	-	4100 l/min	3800 l/min	3 ... 16 bar	3 ... 16 bar	-15 ... 70 °C
R412000153	-	4100 l/min	3800 l/min	-0,95 ... 16 bar	3 ... 10 bar	-15 ... 50 °C
R412000154	-	4100 l/min	3800 l/min	-0,95 ... 16 bar	3 ... 10 bar	-15 ... 50 °C
R412000157	-	4100 l/min	3800 l/min	-0,95 ... 16 bar	3 ... 10 bar	-15 ... 50 °C
R412000160	-	4100 l/min	3800 l/min	-0,95 ... 16 bar	3 ... 16 bar	-15 ... 70 °C

物料号	介质温度范围	接通时间型号	关闭时间型号	兼容性目录	防护等级	带有导线盒的基础阀门
					带接口	
5725650220	-15 ... 50 °C	37 ms	97 ms	13, 14	IP65	-
5725650920	-15 ... 50 °C	37 ms	97 ms	13, 14	IP65	-
5725655270	-15 ... 50 °C	37 ms	97 ms	13, 14	IP65	-
5725655280	-15 ... 50 °C	37 ms	97 ms	13, 14	IP65	-
5725655980	-15 ... 50 °C	37 ms	97 ms	13, 14	IP65	-
5725655202	-15 ... 70 °C	-	-	-	-	不带先导阀的基阀
R412008098	-15 ... 50 °C	-	-	13, 14	-	不带线圈的基阀
R412000127	-15 ... 50 °C	37 ms	97 ms	13, 14	IP65	-
R412000148	-15 ... 50 °C	37 ms	97 ms	13, 14	IP65	-
R412000149	-15 ... 50 °C	37 ms	97 ms	13, 14	IP65	-
R412000151	-15 ... 70 °C	-	-	-	-	不带先导阀的基阀
R412000224	-15 ... 50 °C	37 ms	97 ms	13, 14	IP65	-
R412000225	-15 ... 50 °C	37 ms	97 ms	13, 14	IP65	-
R412000230	-15 ... 50 °C	37 ms	97 ms	13, 14	IP65	-
R412000237	-15 ... 70 °C	-	-	-	-	不带先导阀的基阀
5725680220	-15 ... 50 °C	37 ms	97 ms	13, 14	IP65	-
5725685270	-15 ... 50 °C	37 ms	97 ms	13, 14	IP65	-
5725685280	-15 ... 50 °C	37 ms	97 ms	13, 14	IP65	-
5725685202	-15 ... 70 °C	-	-	-	-	不带先导阀的基阀
R412000219	-15 ... 50 °C	37 ms	97 ms	13, 14	IP65	-
R412000220	-15 ... 50 °C	37 ms	97 ms	13, 14	IP65	-
R412000221	-15 ... 50 °C	37 ms	97 ms	13, 14	IP65	-

物料号	介质温度范围	接通时间型号	关闭时间型号	兼容性目录	防护等级	带有导线盒的基础阀门
					带接口	
R412000222	-15 ... 70 °C	-	-	-	-	不带先导阀的基阀
R412000153	-15 ... 50 °C	37 ms	97 ms	13, 14	IP65	-
R412000154	-15 ... 50 °C	37 ms	97 ms	13, 14	IP65	-
R412000157	-15 ... 50 °C	37 ms	97 ms	13, 14	IP65	-
R412000160	-15 ... 70 °C	-	-	-	-	不带先导阀的基阀

物料号	反向极性保护	ATEX	重量	
5725650220	反极性保护	-	1,3 kg	-
5725650920	反极性保护	-	1,3 kg	1)
5725655270	反极性保护	-	1,3 kg	-
5725655280	反极性保护	-	1,3 kg	-
5725655980	反极性保护	-	1,3 kg	1)
5725655202	-	ATEX 中可选	1 kg	-
R412008098	-	ATEX 中可选	1 kg	1)
R412000127	反极性保护	-	1,3 kg	-
R412000148	反极性保护	-	1,3 kg	-
R412000149	反极性保护	-	1,3 kg	-
R412000151	-	ATEX 中可选	1 kg	-
R412000224	反极性保护	-	1,3 kg	-
R412000225	反极性保护	-	1,3 kg	-
R412000230	反极性保护	-	1,3 kg	-
R412000237	-	ATEX 中可选	1 kg	-
5725680220	反极性保护	-	1,3 kg	-
5725685270	反极性保护	-	1,3 kg	-
5725685280	反极性保护	-	1,3 kg	-
5725685202	-	ATEX 中可选	1 kg	-
R412000219	反极性保护	-	1,3 kg	-
R412000220	反极性保护	-	1,3 kg	-
R412000221	反极性保护	-	1,3 kg	-
R412000222	-	ATEX 中可选	1 kg	-
R412000153	反极性保护	-	1,3 kg	-
R412000154	反极性保护	-	1,3 kg	-
R412000157	反极性保护	-	1,3 kg	-
R412000160	-	ATEX 中可选	1 kg	-

6 bar、 $\Delta p = 1$ bar 时的额定流量 Q_n , 手动控制机构 = 手动控制机构

1) 排气帽

技术信息

不可超过最小控制压力，否则会导致故障电路和可能发生阀故障！

压力露点必须至少低于环境和介质温度 15 °C，并且允许的最高温度为 3 °C。

压缩空气的油含量必须在整个使用寿命中保持不变。

只可使用经过 AVENTICS 公司许可的油。详细信息请参见文档“技术信息”（MediaCentre 中获取）。

ATEX 可选：ATEX-变型可通过不带有具有 ATEX-线圈的基阀组合建立。ATEX-标志：参见 ATEX-线圈目录表。

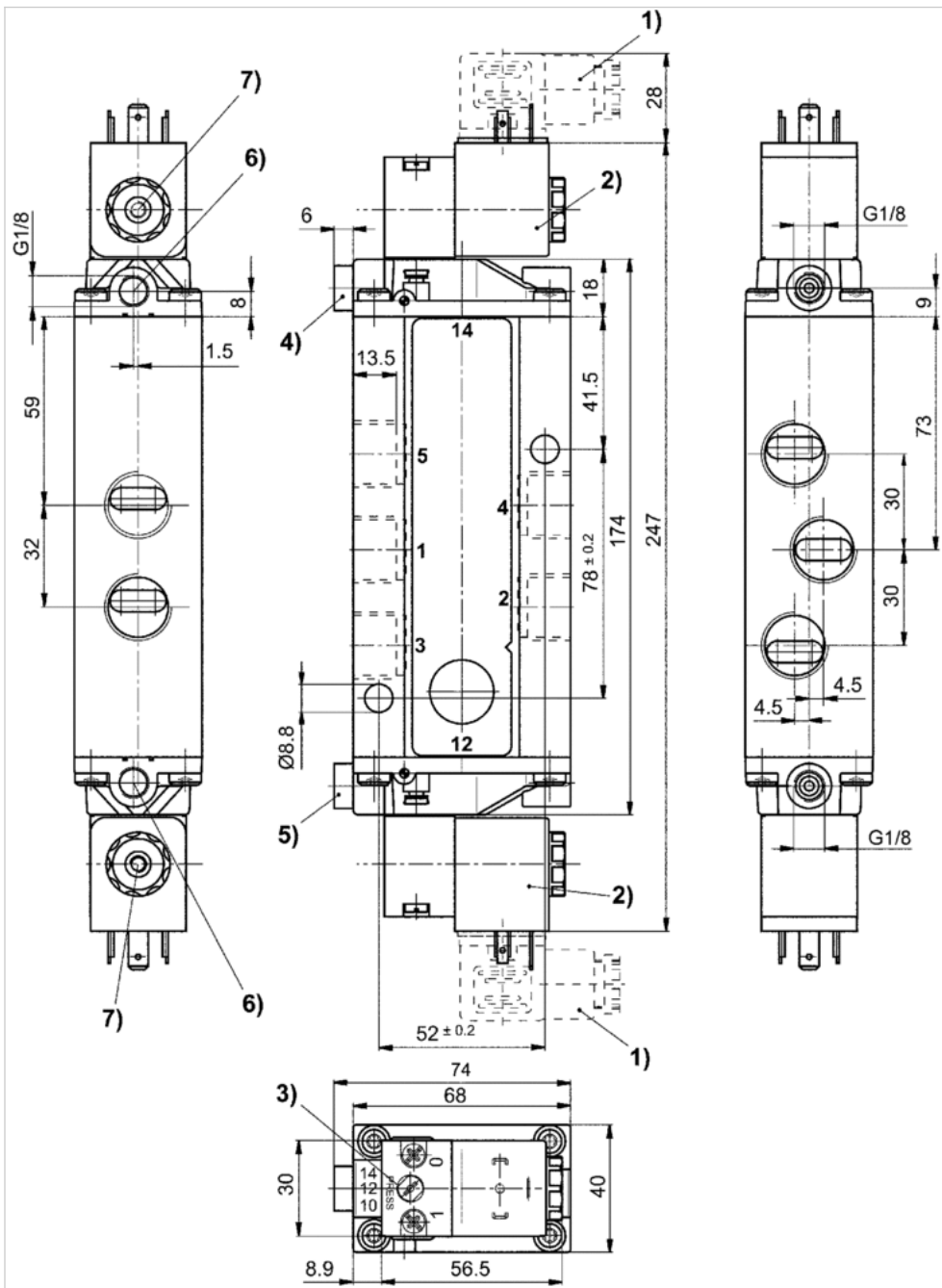
*提示：基础阀门的最大工作压力为 16 bar。与标准 CNOMO 先导相结合时最大工作压力为 10 bar。

技术信息

材料	
外壳	铝材, 聚酰胺(尼龙), 增强型玻璃纤维
密封	丙烯树脂, 聚氨酯

规格

规格



1) 阀连接器 2) 可旋转 90° 的线圈 3) 手动辅助操纵装置 4) 接口 X, 第 14 页 5) 接口 X, 第 12 页 6) 无功能接口 7) 排气先导阀, M5

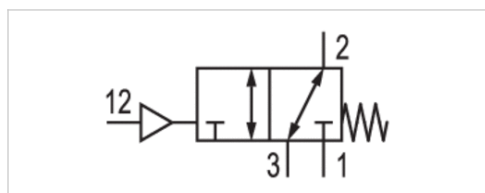
二位三通换向阀, 系列 CD12

- Qn = 4000 l/min
- 压缩空气 接口 出口 G 1/2
- 单面气动操作
- 管式连接
- 适合ATEX



结构特点
操作
密封原理
流量值 Qn
工作压力范围
控制压力 最小/最大
最低 / 最高环境温度
介质温度范围
介质
颗粒大小 max.
压缩空气中的含油量
重量

滑阀, 正重叠
气动
软密封
4000 l/min
-0,95 ... 16 bar
2 ... 10 bar
-25 ... 70 °C
-25 ... 70 °C
压缩空气
50 µm
0 ... 1 mg/m³
0,71 kg



技术数据

物料号		压缩空气连接	压缩空气连接	压缩空气连接	压缩空气连接
		输入	输出	排气	先导排气
5711100300	NC, 常开	G 1/2	G 1/2	G 1/2	G 1/8

6 bar、 $\Delta p = 1$ bar 时的额定流量 Qn

技术信息

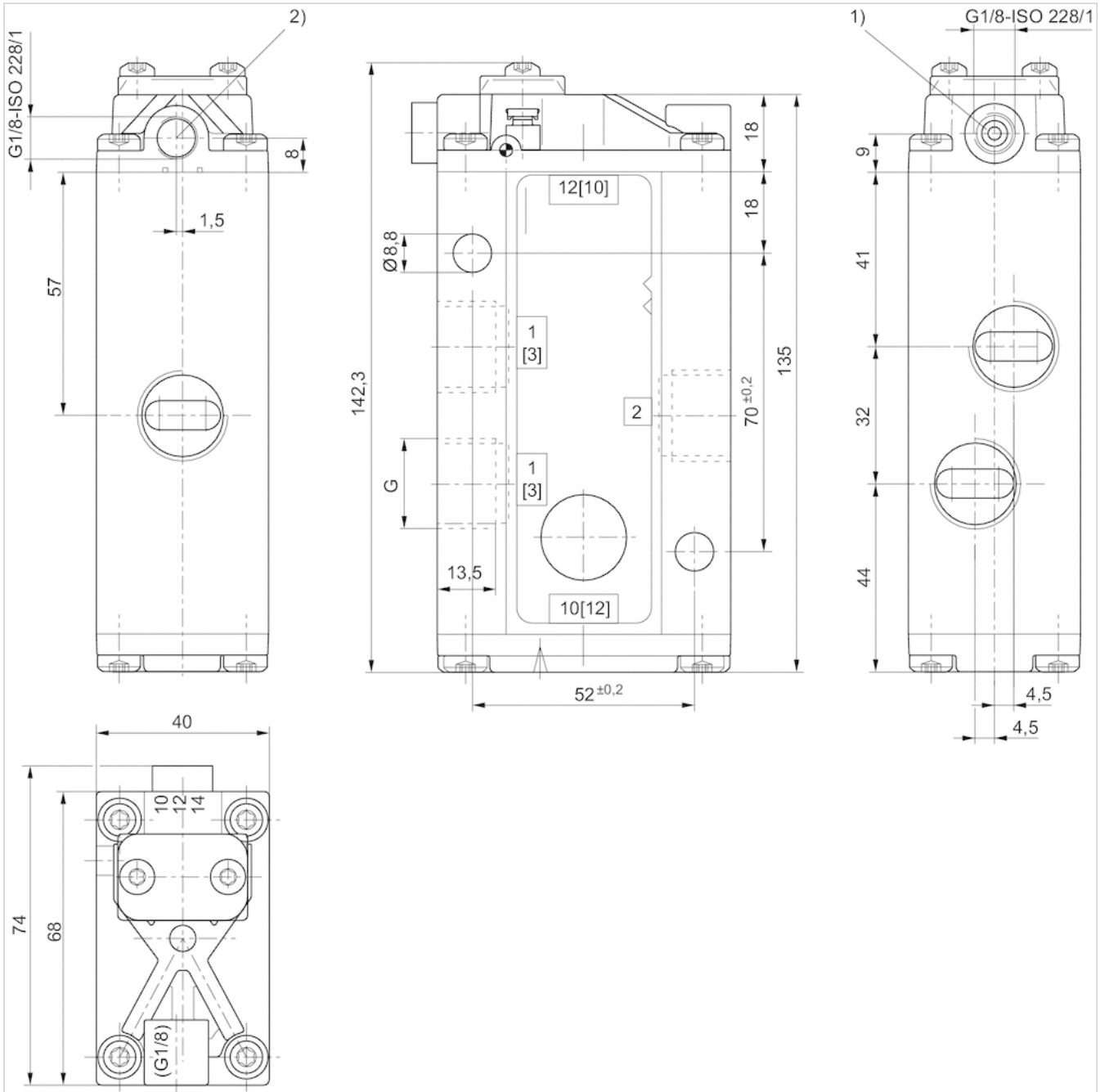
不可超过最小控制压力, 否则会导致故障电路和可能发生阀故障!
压力露点必须至少低于环境和介质温度 15 °C, 并且允许的最高温度为 3 °C。
压缩空气的油含量必须在整个使用寿命中保持不变。
只可使用经过 AVENTICS 公司许可的油。详细信息请参见文档“技术信息”(MediaCentre 中获取)。

技术信息

材料	
外壳	铝材, 聚酰胺(尼龙), 增强型玻璃纤维
密封	丙烯树胶, 聚氨酯

规格

规格



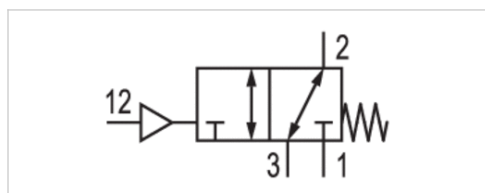
- 1) 接口12/10
- 2) 排气活塞背面

二位三通换向阀, 系列 CD12

- Qn = 4000 l/min
- 压缩空气 接口 出口 M22x1,5
- 单面气动操作
- 管式连接
- 适合ATEX



结构特点	滑阀, 正重叠
操作	气动
密封原理	软密封
流量值 Qn	4000 l/min
工作压力范围	-0,95 ... 16 bar
控制压力 最小/最大	2 ... 10 bar
最低 / 最高环境温度	-25 ... 70 °C
介质温度范围	-25 ... 70 °C
介质	压缩空气
颗粒大小 max.	50 µm
压缩空气中的含油量	0 ... 1 mg/m ³
重量	0,71 kg



技术数据

物料号	NC, 常开	压缩空气连接	压缩空气连接	压缩空气连接	压缩空气连接
		输入	输出	排气	先导排气
5711100200	NC, 常开	M22x1,5	M22x1,5	M22x1,5	G 1/8

6 bar、 $\Delta p = 1$ bar 时的额定流量 Qn

技术信息

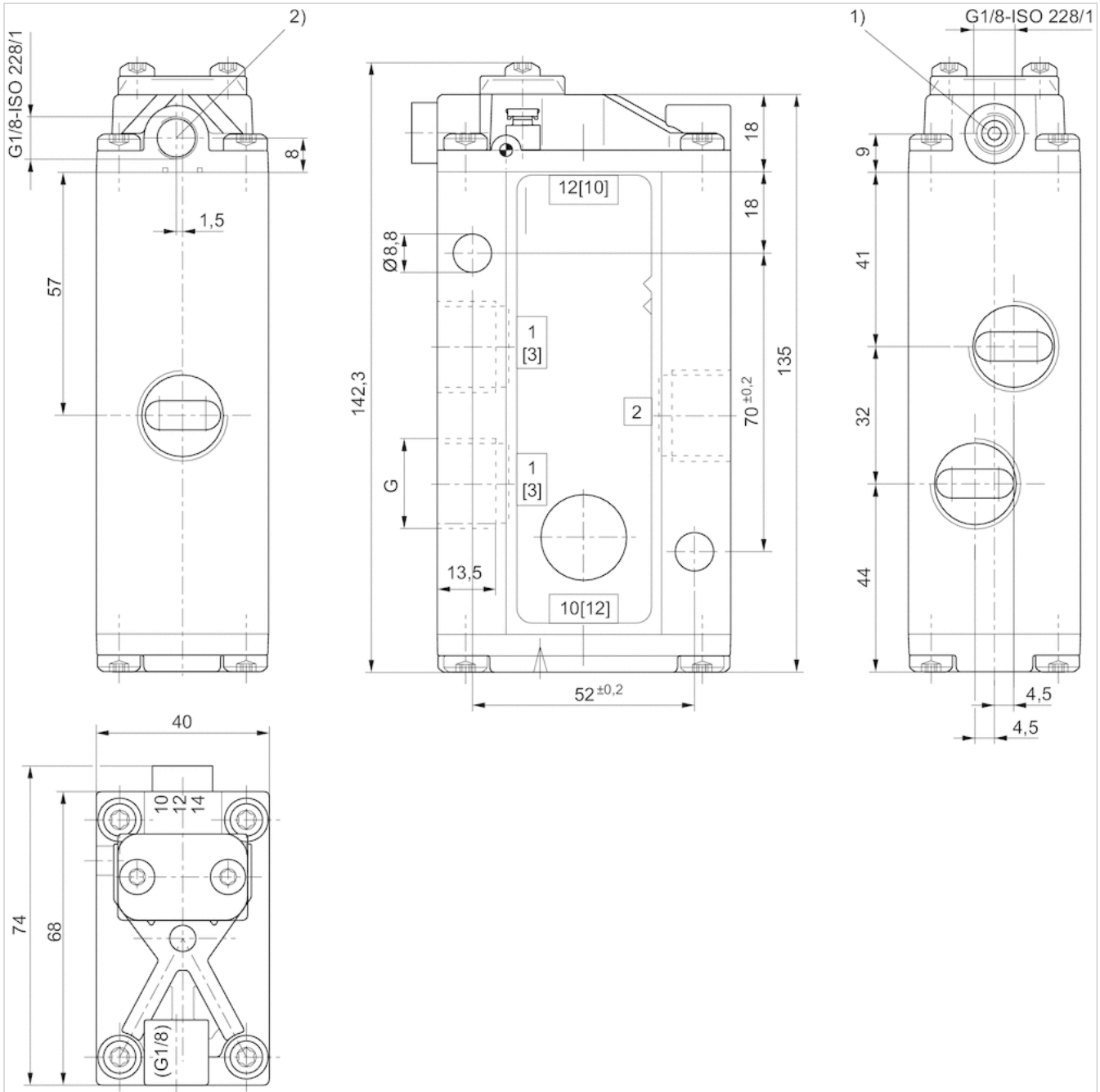
不可超过最小控制压力, 否则会导致故障电路和可能发生阀故障!
 压力露点必须至少低于环境和介质温度 15 °C, 并且允许的最高温度为 3 °C。
 压缩空气的油含量必须在整个使用寿命中保持不变。
 只可使用经过 AVENTICS 公司许可的油。详细信息请参见文档“技术信息”(MediaCentre 中获取)。

技术信息

材料	
外壳	铝材, 聚酰胺(尼龙), 增强型玻璃纤维
密封	丙烯树胶, 聚氨酯

规格

规格



- 1) 接口12/10
- 2) 排气活塞背面

二位五通换向阀, 系列 CD12

- Qn = 4100 l/min
- Qn 1▶2 = 4100 l/min
- 压缩空气 接口 出口 G 1/2
- 管式连接
- 适合ATEX



结构特点	滑阀, 正重叠
操作	气动
密封原理	软密封
流量值 Qn	4100 l/min
工作压力范围	-0,95 ... 16 bar
控制压力 最小/最大	2 ... 10 bar
最低 / 最高环境温度	见下表
介质温度范围	见下表
介质	压缩空气
颗粒大小 max.	50 µm
压缩空气中的含油量	0 ... 1 mg/m ³
重量	0,86 kg

技术数据

物料号		压缩空气连接	压缩空气连接	压缩空气连接	压缩空气连接	流量	最低 / 最高环境温度
		输入	输出	排气	先导排气	Qn 1▶2	
5711000100		G 1/2	G 1/2	G 1/2	G 1/8	-	-25 ... 70 °C
5711000300		G 1/2	G 1/2	G 1/2	G 1/8	-	-15 ... 70 °C
5711001100		G 1/2	G 1/2	G 1/2	G 1/8	4100 l/min	-25 ... 70 °C

物料号	介质温度范围	图片
5711000100	-25 ... 70 °C	Fig. 2
5711000300	-15 ... 70 °C	Fig. 1
5711001100	-25 ... 70 °C	Fig. 2

6 bar、 $\Delta p = 1$ bar 时的额定流量 Qn

技术信息

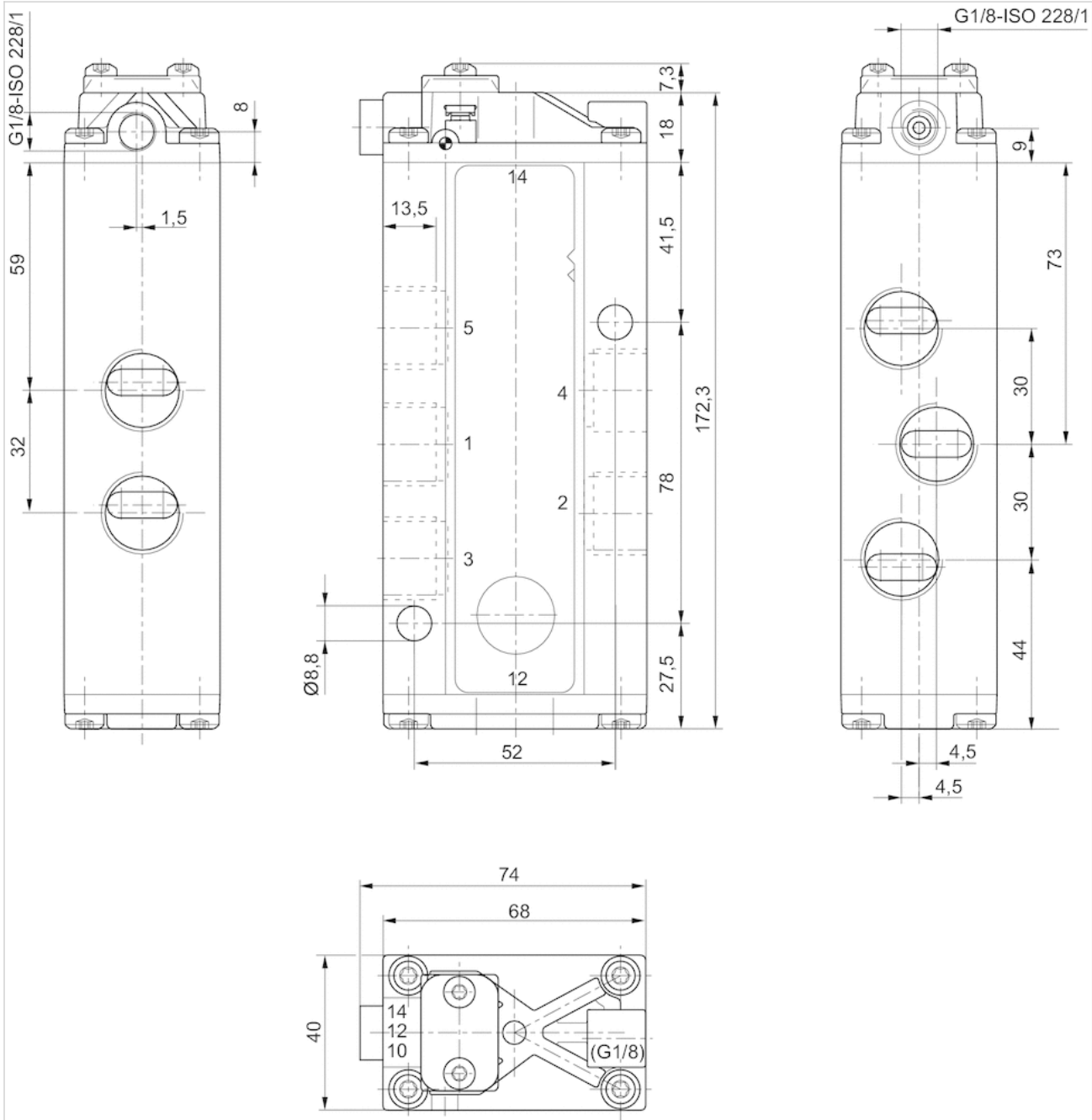
不可超过最小控制压力, 否则会导致故障电路和可能发生阀故障!
 压力露点必须至少低于环境和介质温度 15 °C, 并且允许的最高温度为 3 °C。
 压缩空气的油含量必须在整个使用寿命中保持不变。
 只可使用经过 AVENTICS 公司许可的油。详细信息请参见文档“技术信息”(MediaCentre 中获取)。

技术信息

材料	
外壳	铝材, 聚酰胺(尼龙), 增强型玻璃纤维
密封	丙烯树胶, 聚氨酯

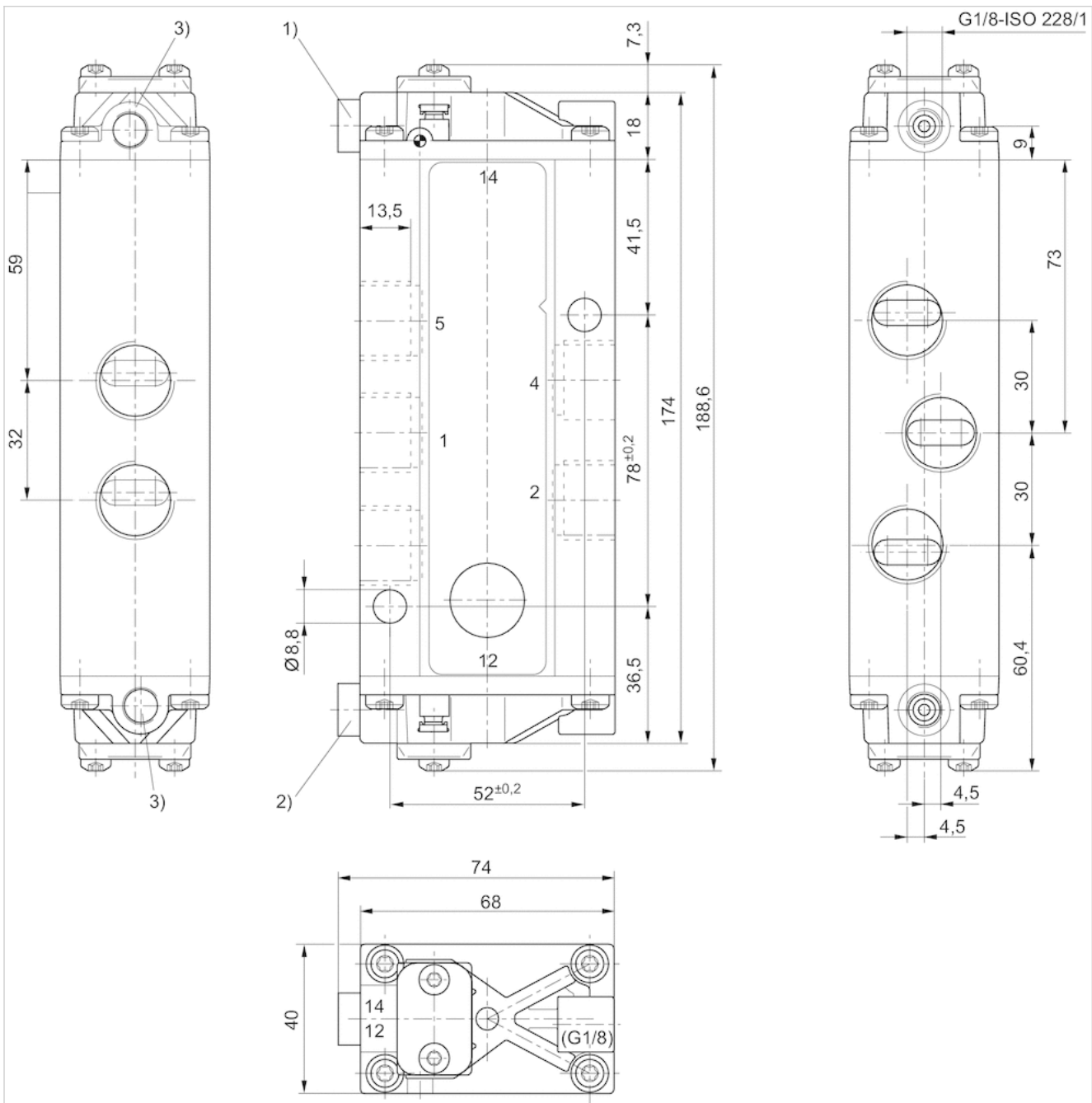
规格

Fig. 1 单面气动操作



- 1) 接口14
- 2) 排气活塞背面

Fig. 2 双气控



- 1) 接口 14
- 2) 接口 12
- 3) 无功能接口

二位五通换向阀, 系列 CD12

- $Q_n = 4100 \text{ l/min}$
- 压缩空气 接口 出口 M22x1,5
- 管式连接
- 适合ATEX



结构特点	滑阀, 正重叠
操作	气动
密封原理	软密封
流量值 Q_n	4100 l/min
工作压力范围	-0,95 ... 16 bar
控制压力 最小/最大	2 ... 10 bar
最低 / 最高环境温度	见下表
介质温度范围	见下表
介质	压缩空气
颗粒大小 max.	50 μm
压缩空气中的含油量	0 ... 1 mg/m ³
重量	0,86 kg

技术数据

物料号		压缩空气连接		压缩空气连接		最低 / 最高环境温度
		输入	输出	排气	先导排气	
5711000000		M22x1,5	M22x1,5	M22x1,5	G 1/8	-25 ... 70 °C
R412013343		M22x1,5	M22x1,5	M22x1,5	G 1/8	-15 ... 70 °C
R412013344		M22x1,5	M22x1,5	M22x1,5	G 1/8	-25 ... 70 °C

物料号	介质温度范围	图片
5711000000	-25 ... 70 °C	Fig. 2
R412013343	-15 ... 70 °C	Fig. 1
R412013344	-25 ... 70 °C	Fig. 2

6 bar、 $\Delta p = 1 \text{ bar}$ 时的额定流量 Q_n

技术信息

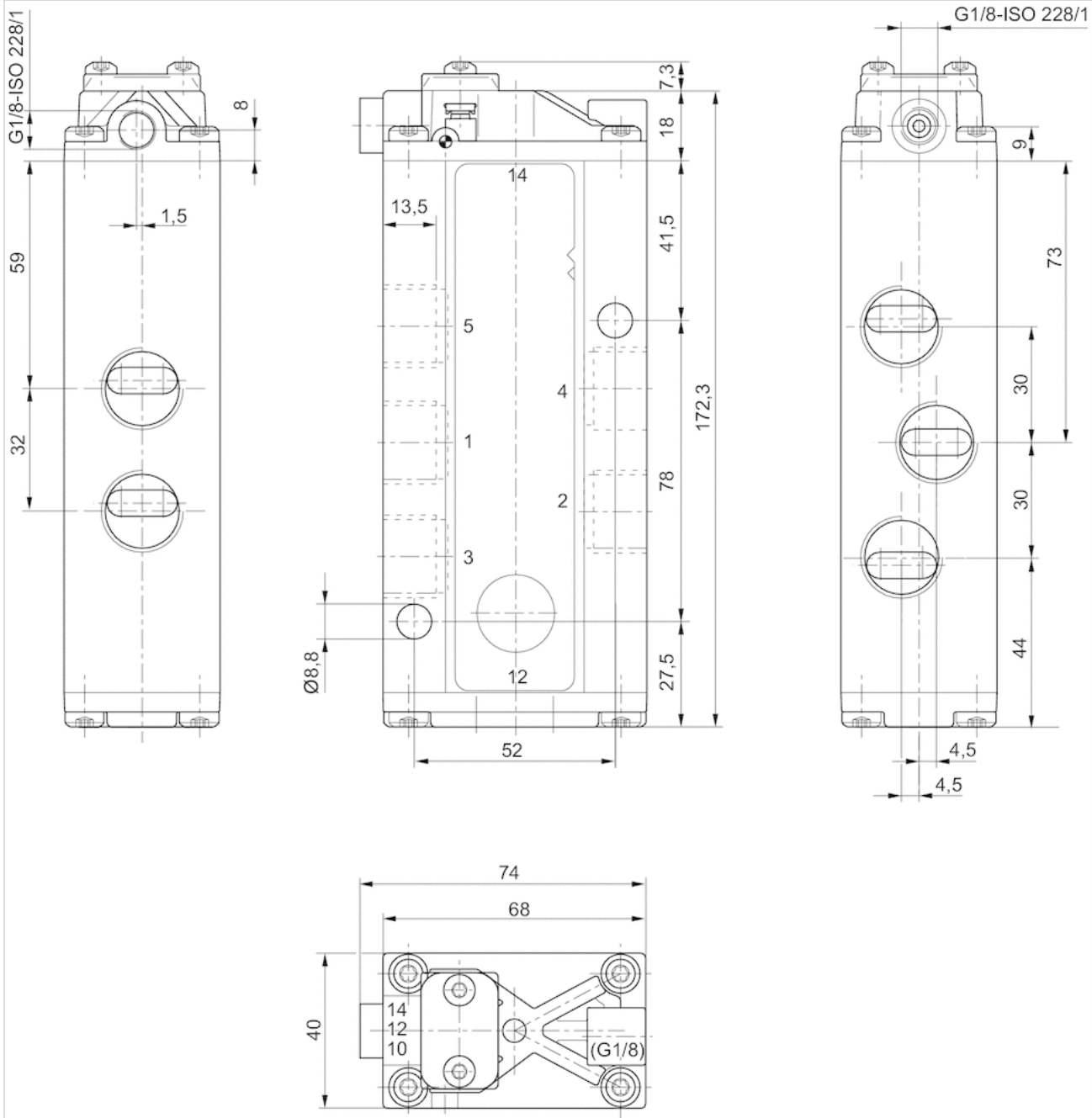
不可超过最小控制压力，否则会导致故障电路和可能发生阀故障！
 压力露点必须至少低于环境和介质温度 15 °C，并且允许的最高温度为 3 °C。
 压缩空气的油含量必须在整个使用寿命中保持不变。
 只可使用经过 AVENTICS 公司许可的油。详细信息请参见文档“技术信息”（MediaCentre 中获取）。

技术信息

材料	
外壳	铝材, 聚酰胺(尼龙), 增强型玻璃纤维
密封	丙烯树胶, 聚氨酯

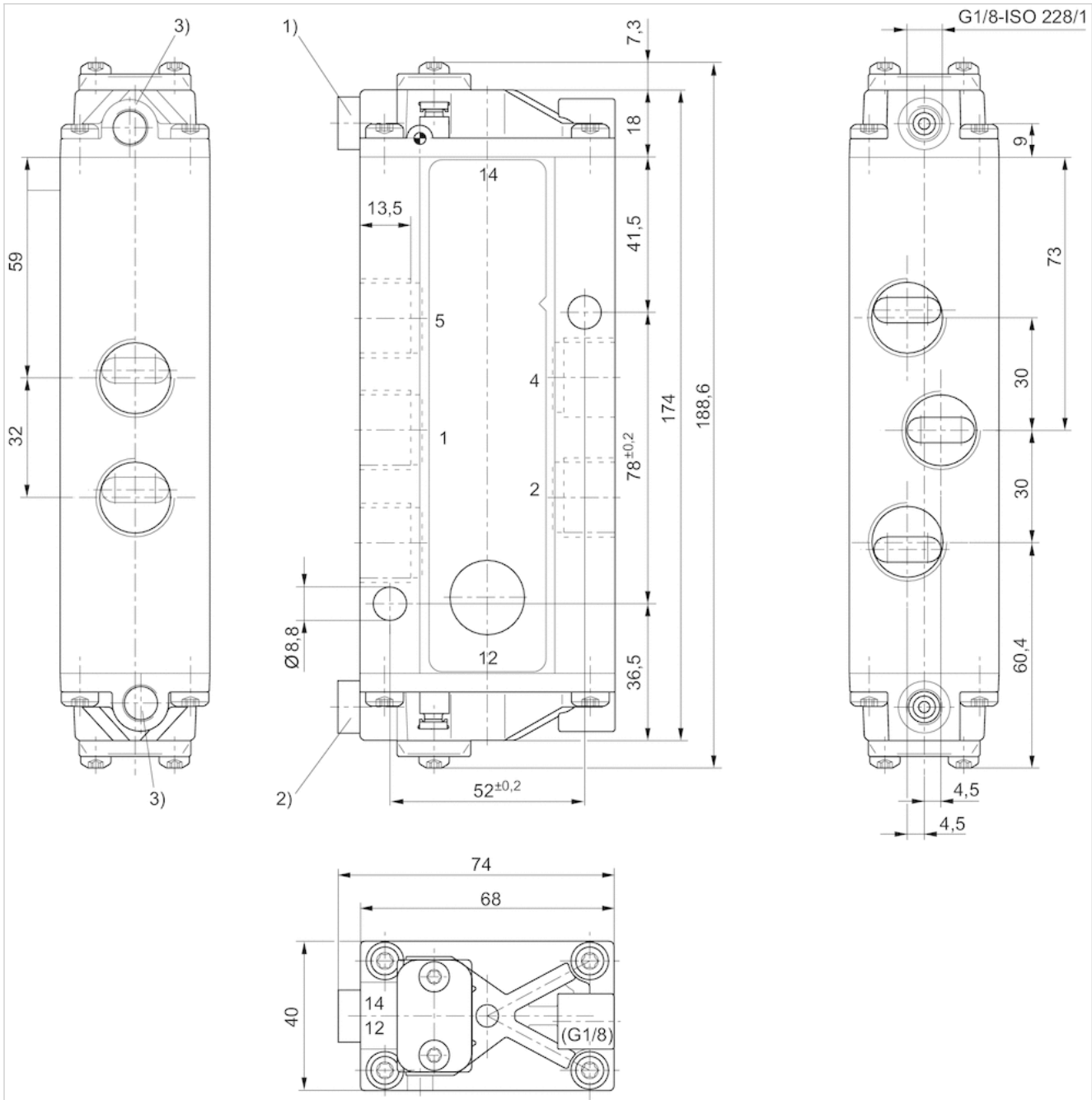
规格

Fig. 1 单面气动操作



- 1) 接口14
- 2) 排气活塞背面

Fig. 2 双气控



- 1) 接口 14
- 2) 接口 12
- 3) 无功能接口

三位五通换向阀, 系列 CD12

- Qn 1▶2 = 3600-4100 l/min
- Qn 2▶3 = 3800-4100 l/min
- 压缩空气 接口 出口 G 1/2
- 管式连接
- 适合ATEX



结构特点	滑阀, 正重叠
操作	气动
密封原理	软密封
压缩空气连接	符合 ISO 228-1 标准
工作压力范围	-0,95 ... 16 bar
控制压力 最小/最大	3 ... 10 bar
最低 / 最高环境温度	-25 ... 70 °C
介质温度范围	-25 ... 70 °C
介质	压缩空气
颗粒大小 max.	50 µm
压缩空气中的含油量	0 ... 1 mg/m ³
重量	0,95 kg

技术数据

物料号			压缩空气连接				流量
			输入	输出	排气	先导排气	
5711200050		中位封闭	G 1/2	G 1/2	G 1/2	G 1/8	3800 l/min
5711200060		-	G 1/2	G 1/2	G 1/2	G 1/8	3600 l/min
R414002380		-	G 1/2	G 1/2	G 1/2	G 1/8	4100 l/min

物料号	流量
	Qn 2▶3
5711200050	3800 l/min
5711200060	4100 l/min
R414002380	3800 l/min

6 bar、 $\Delta p = 1$ bar 时的额定流量 Qn

技术信息

不可超过最小控制压力, 否则会导致故障电路和可能发生阀故障!

压力露点必须至少低于环境和介质温度 15 °C, 并且允许的最高温度为 3 °C。

压缩空气的油含量必须在整个使用寿命中保持不变。

只可使用经过 AVENTICS 公司许可的油。详细信息请参见文档“技术信息”(MediaCentre 中获取)。

技术信息

材料	
外壳	铝材, 聚酰胺(尼龙), 增强型玻璃纤维
密封	丙烯树胶, 聚氨酯



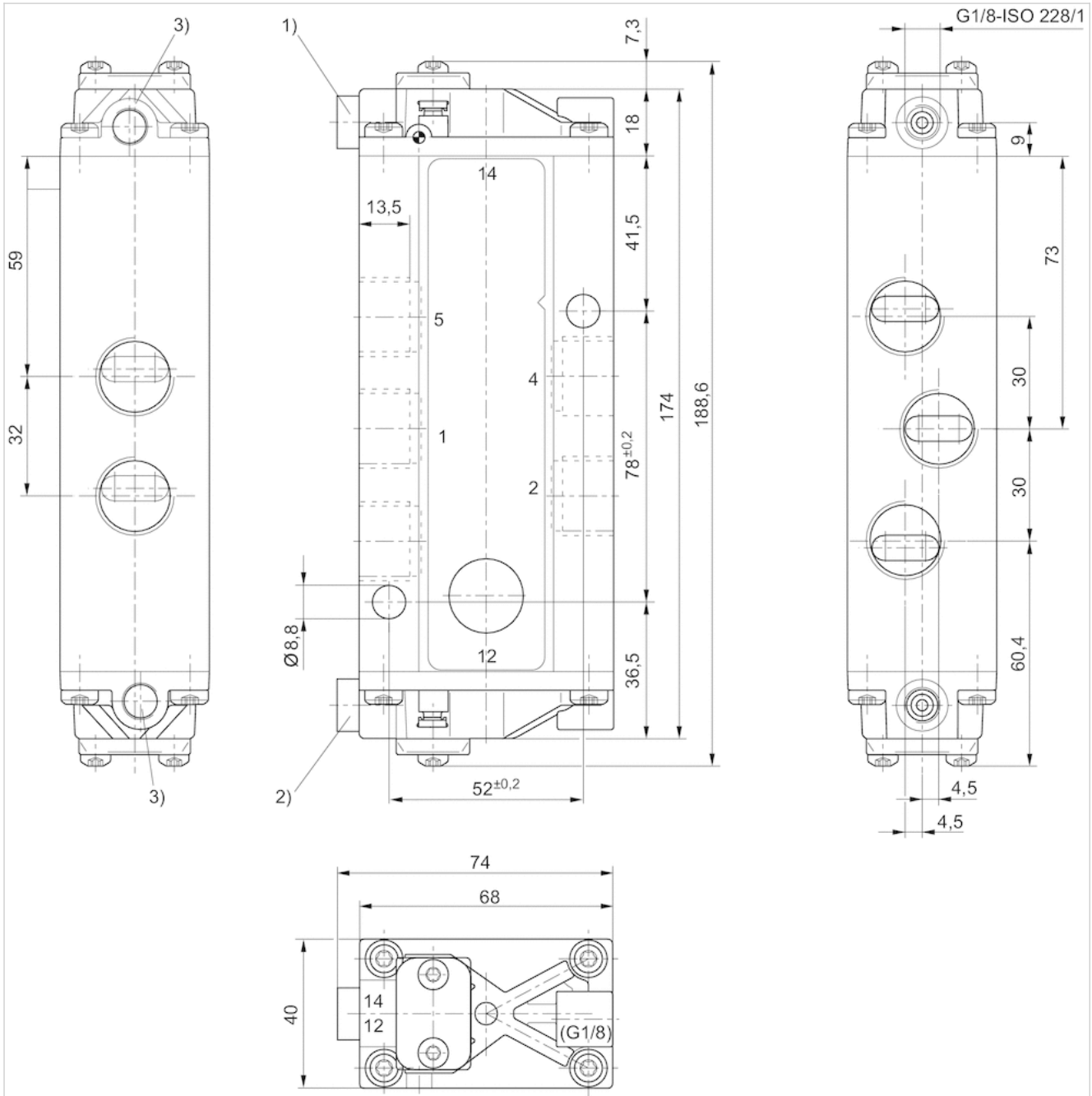
青岛秉诚自动化设备有限公司
地址: 中国·青岛市重庆南路99号海尔云街甲3号楼7F

服务热线: 4006-918-365
网址: <http://www.iaventics.com>

传真: (86-532)585-10-365
Email: sales@bechinas.com

规格

Fig. 2 双气控



- 1) 接口 14
- 2) 接口 12
- 3) 无功能接口

阀连接器，CON-VP 系列

- 多针插头, A 型, 2+E, 呈 弯角, 90°
- EN 175301-803
- 未屏蔽
- 带发光二极管 黄色, 红色



连接类型	螺钉
最低 / 最高环境温度	-40 ... 90 °C
额定电压	见下表
防护等级	IP65
拧紧螺栓的最小扭力	0,4 Nm
重量	见下表

技术数据

物料号		额定电压	保护电路	电极数目	发光二极管状态显示
1834484101		24 V, AC/DC	Z-二极管	2+E	黄色
1834484102		110 V, AC	可变电阻	2+E	红色
1834484103		230 V, AC	可变电阻	2+E	红色

物料号	可连接的电缆的最小/最大直径	密封	重量	
1834484101	6 / 8 mm	硅有机橡胶	0,03 kg	1)
1834484102	6 / 8 mm	天然橡胶 / 丁二烯橡胶	0,03 kg	2)
1834484103	6 / 8 mm	硅有机橡胶	0,025 kg	2)

1) 密封垫圈

2) 表层密封

技术信息

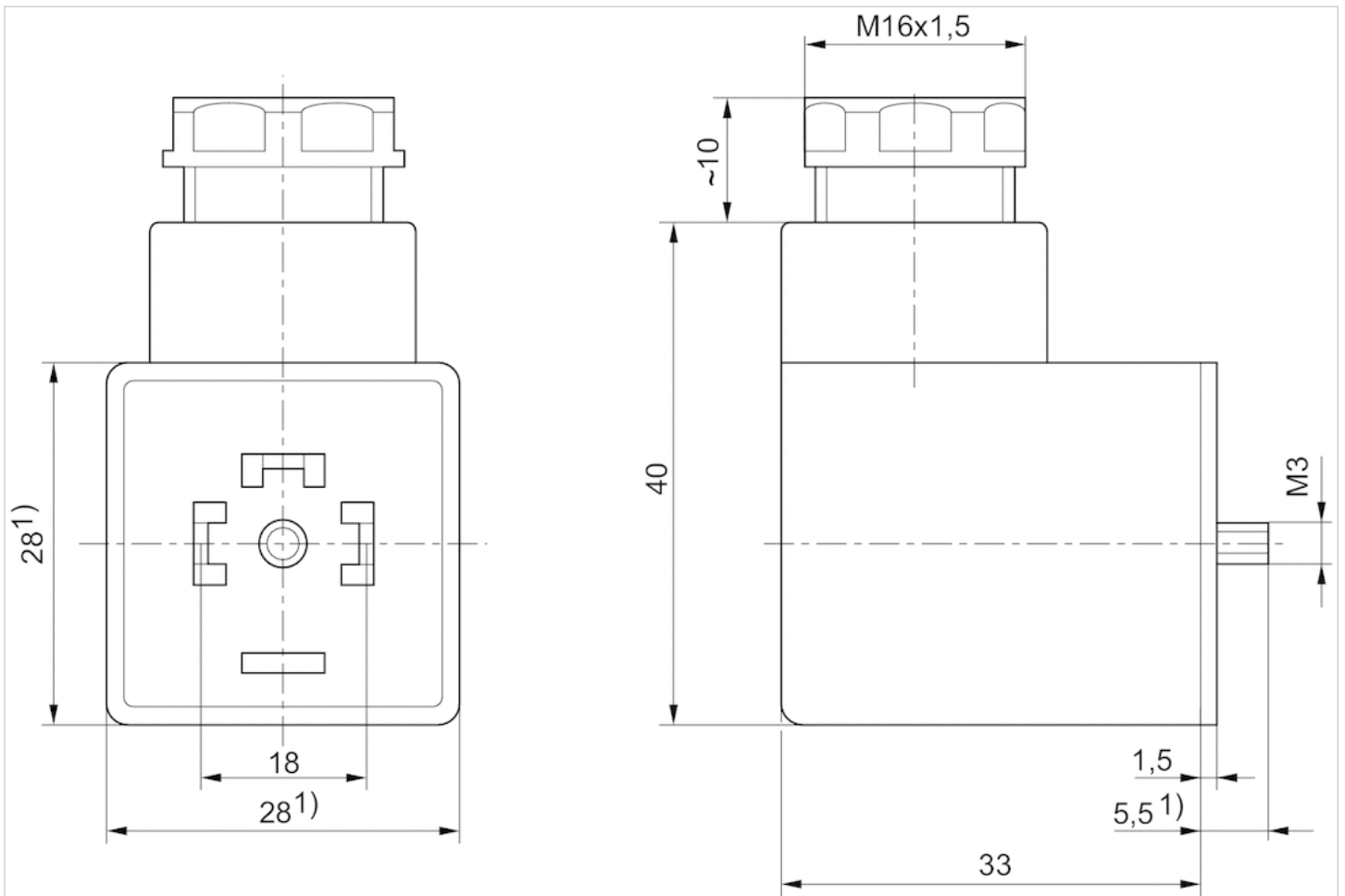
规定的保护等级只适用于已安装和检查的状态。

技术信息

材料	
密封	硅有机橡胶, 天然橡胶 / 丁二烯橡胶

规格

规格



1) 最大值.

阀连接器，CON-VP 系列

- 多针插头, A 型, 2+E, 呈 弯角, 90°, 多针插头, A 型, 3+E, 呈 弯角, 90°

- EN 175301-803

- 未屏蔽



连接类型	螺钉
最低 / 最高环境温度	-40 ... 90 °C
额定电压	300 V, DC
防护等级	IP65
拧紧螺栓的最小扭力	0,4 Nm
重量	0,03 kg

技术数据

物料号		电气连接	电流, 最大值	电极数目
		1		
1834484048		多针插头, A 型, 2+E, 呈 弯角, 90°	10 A	2+E
1834484059		多针插头, A 型, 3+E, 呈 弯角, 90°	10 A	3+E

物料号	可连接的电缆的最小/最大直径
1834484048	6 / 8 mm
1834484059	6 / 8 mm

表层密封

技术信息

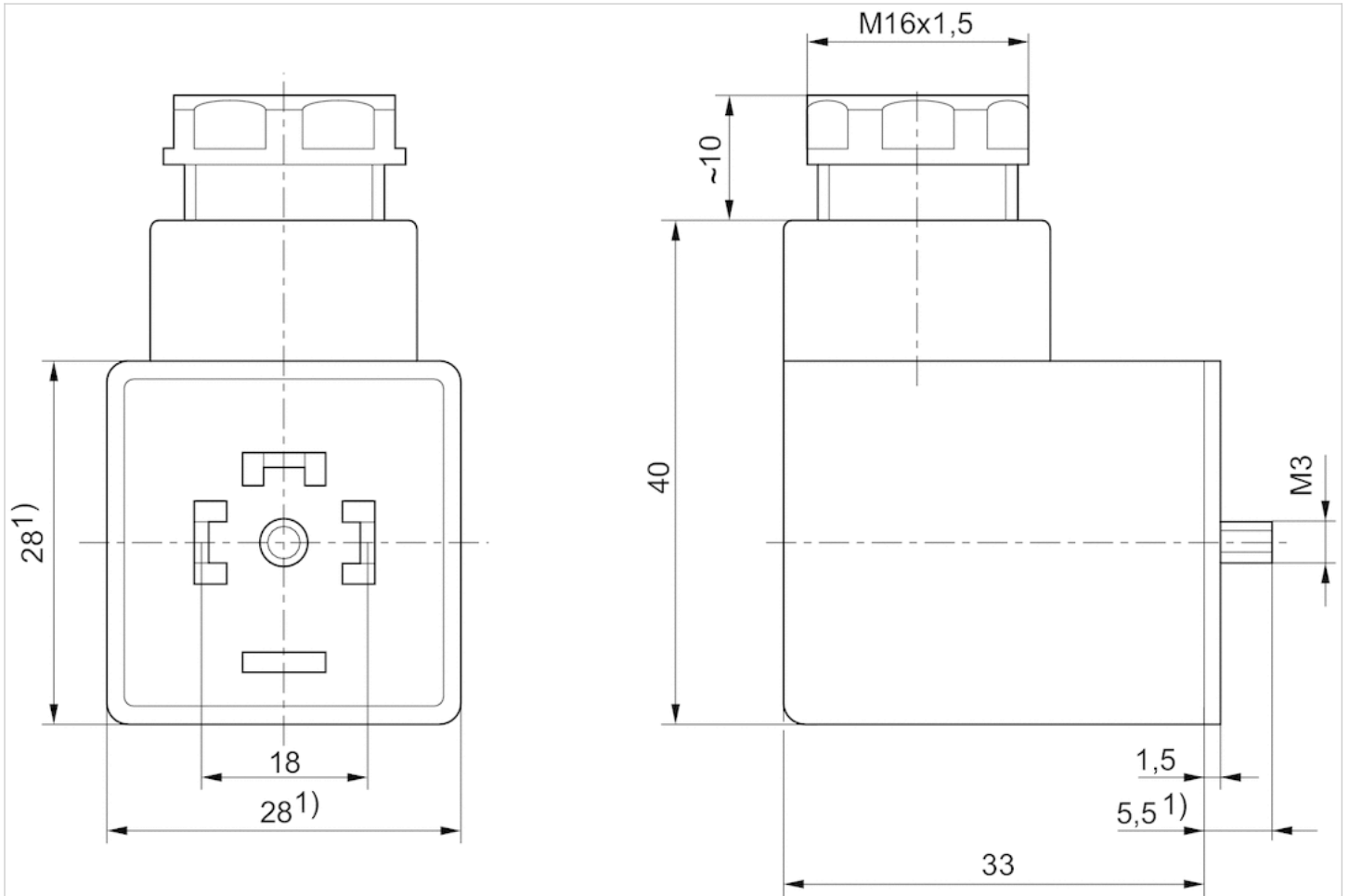
规定的保护等级只适用于已安装和检查的状态。

技术信息

材料	
密封	天然橡胶 / 丁二烯橡胶

规格

规格



1) 最大值.

阀连接器，CON-VP 系列

- 多针插头, A 型, 2+E, 呈 弯角, 90°
- 开放式电缆终端, 3-针
- 带电缆
- 未屏蔽



最低 / 最高环境温度	-20 ... 80 °C
额定电压	见下表
防护等级	IP67
导线截面	0,75 mm ²
拧紧螺栓的最小扭力	0,4 Nm
重量	见下表

技术数据

物料号		额定电压	保护电路	电极数目	发光二极管状态显示	芯数	电缆直径-Ø
1834484160		230 V, AC/DC	-	2+E	-	3	5,9 mm
1834484162		24 V, AC/DC	Z-二极管	2+E	黄色	3	5,9 mm
1834484163		24 V, AC/DC	Z-二极管	2+E	黄色	3	5,9 mm
1834484164		230 V, AC/DC	可变电阻	2+E	红色	3	5,9 mm
1834484165		230 V, AC/DC	可变电阻	2+E	红色	3	5,9 mm

物料号	电缆长度	重量	图片	
1834484160	3 m	0,2 kg	Fig. 1	1)
1834484162	3 m	0,2 kg	Fig. 2	-
1834484163	5 m	0,31 kg	Fig. 2	-
1834484164	3 m	0,2 kg	Fig. 2	-
1834484165	5 m	0,31 kg	Fig. 2	-

1) 供货包括密封件

技术信息

规定的保护等级只适用于已安装和检查的状态。

技术信息

材料	
密封	天然橡胶 / 丁二烯橡胶
电缆外皮	聚氯乙烯

规格

Fig. 1

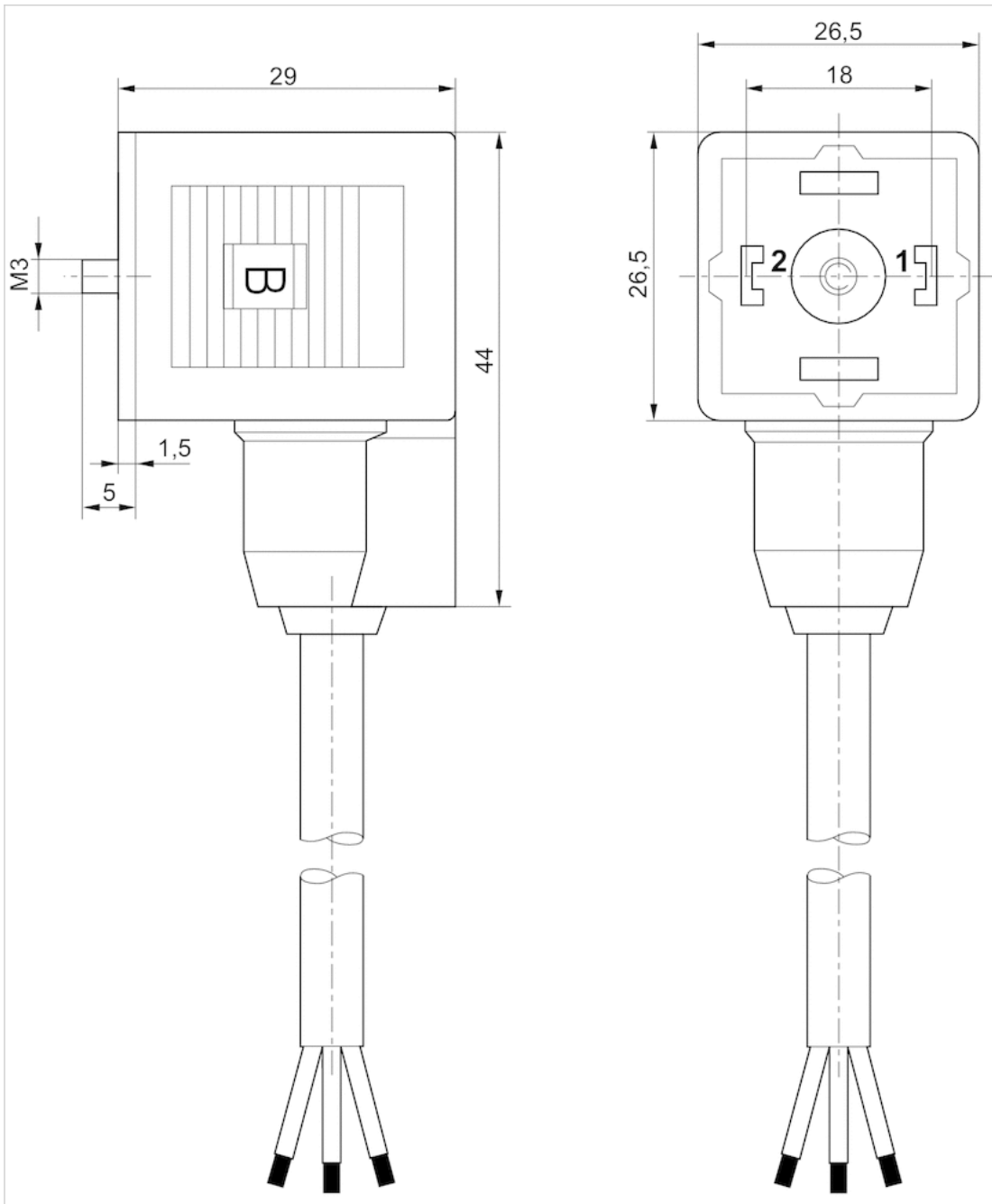
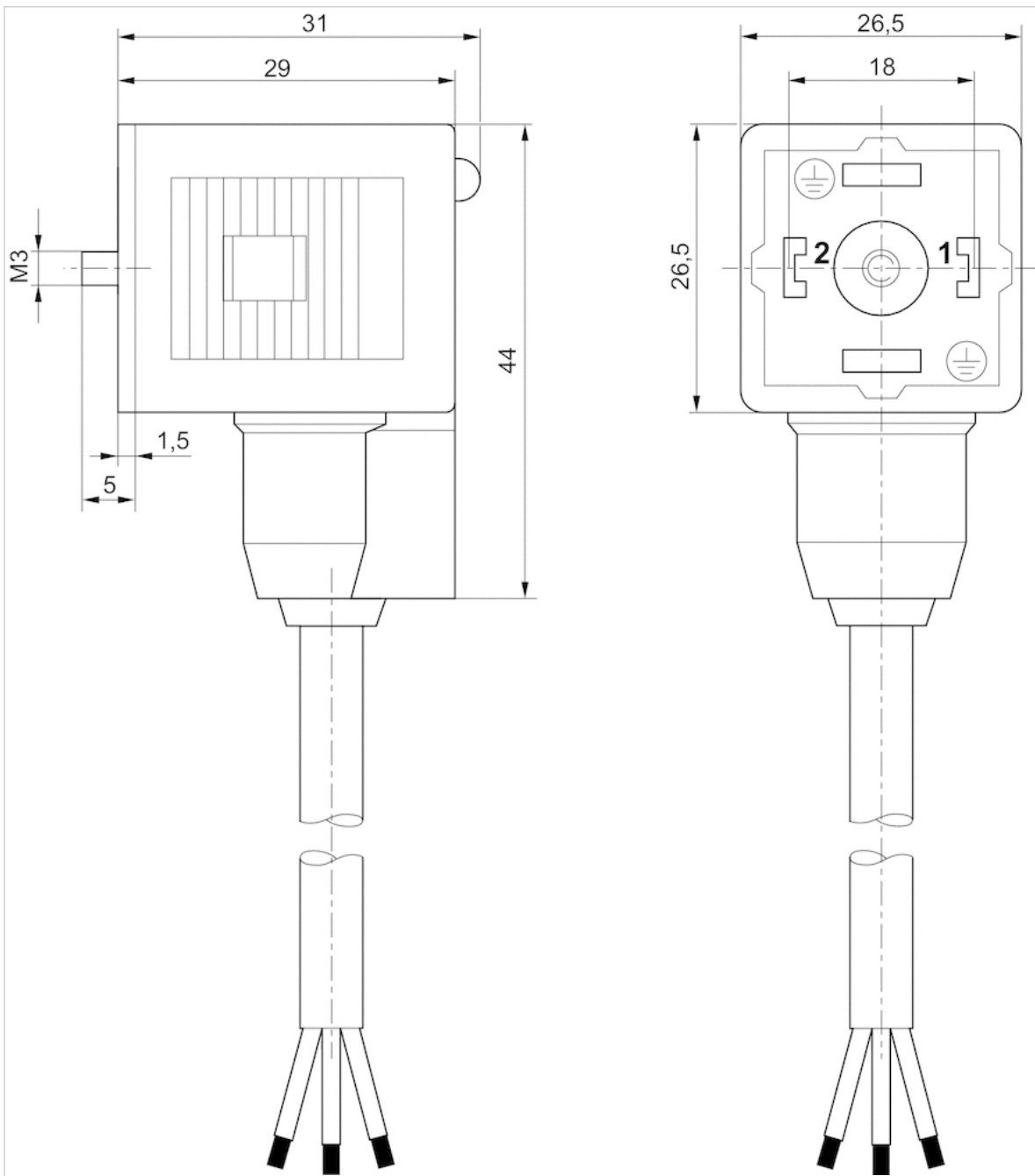


Fig. 2



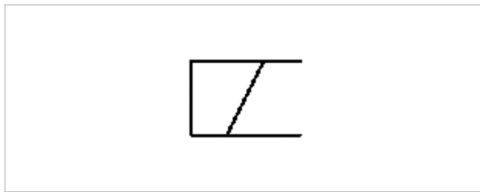
线圈, 系列 CO1

- A 型
- 线圈宽度 30 mm
- 功率 消耗,DC 2.7 W
- 保持
- 功率,AC 4.8-5.6 VA



标准化电路接口
 电路接口
 最低 / 最高环境温度
 防护等级,配有阀连接器/插头
 暂载率ED
 兼容性目录
 重量

EN 175301-803, A型
 多芯插头, 3-针
 50 °C
 IP65
 100 %
 14
 0,096 kg



技术数据

物料号	额定电压	额定电压	额定电压	电压容许误差	电压容许误差	电压容许误差	功率 消耗
	DC	AC 50 Hz	AC 60 Hz	DC	AC 50 Hz	AC 60 Hz	DC
5420897022	24 V	-	-	-10% / +10%	-	-	2,7 W
5428117022	-	24 V	24 V	-	-20% / +10%	-10% / +20%	-
5428117072	-	110 V	110 V	-	-20% / +10%	-10% / +20%	-
5428117082	-	230 V	230 V	-	-20% / +10%	-10% / +20%	-

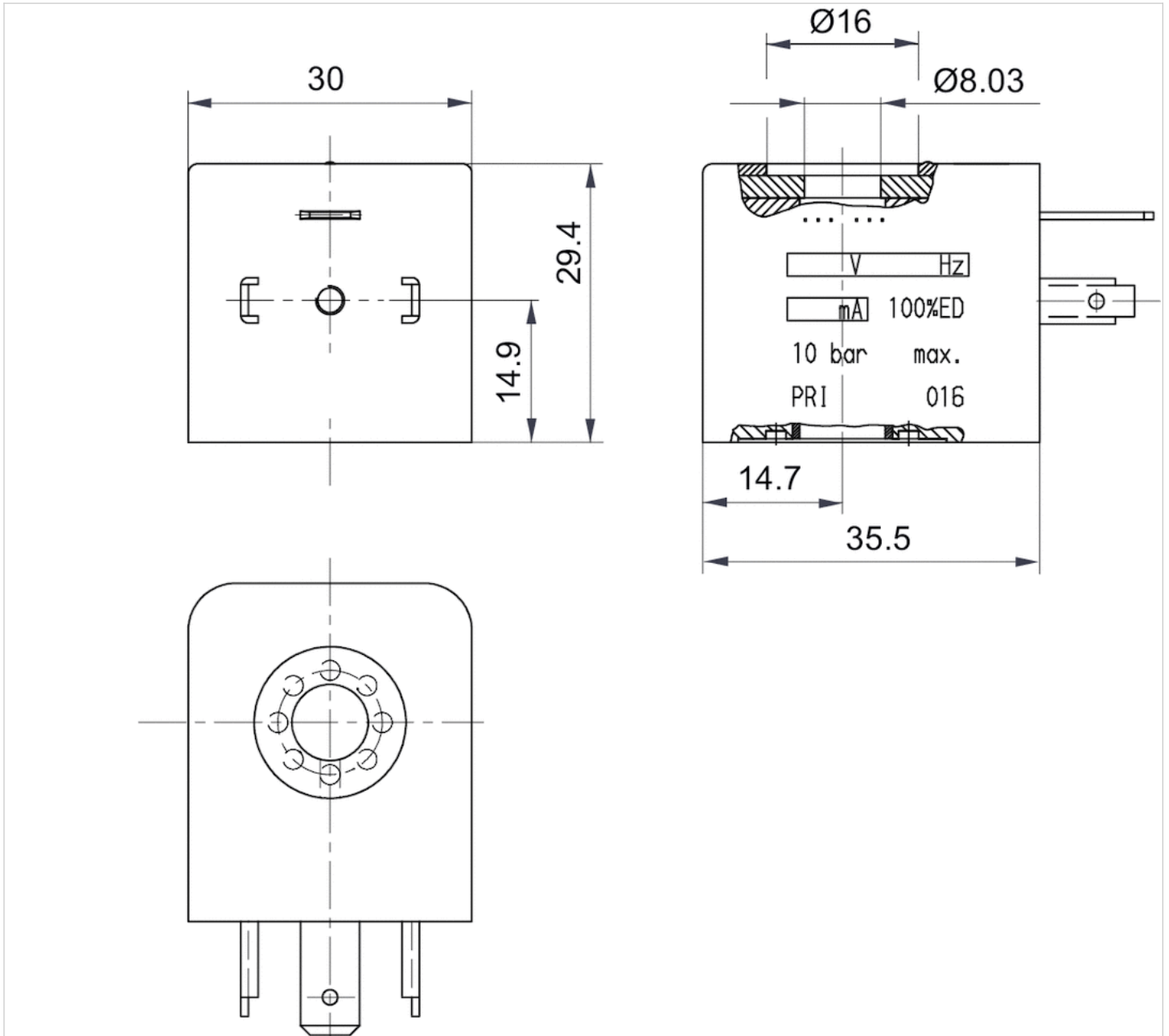
物料号	保持 功率	保持 功率
	AC 50 Hz	AC 60 Hz
5420897022	-	-
5428117022	5,2 VA	3,9 VA
5428117072	4,8 VA	3,6 VA
5428117082	5,6 VA	4,2 VA

技术信息

材料	
外壳	热塑性橡胶

规格

规格



线圈, 系列 CO1

- 电缆配有阀连接器
- 线圈宽度 30 mm
- 功率 消耗,DC 3.25 W
- 保持
- 功率,AC 2.9-3 VA
- 接通 电源,AC 3-3.1 VA
- ATEX



合格证书

ATEX 类型 G

ATEX 类型 D

最低 / 最高环境温度

防护等级

暂载率ED

兼容性目录

重量

ATEX

II 2G Ex mb IIC T4 Gb

II 2D Ex mb tb IIIC T130°C Db IP65

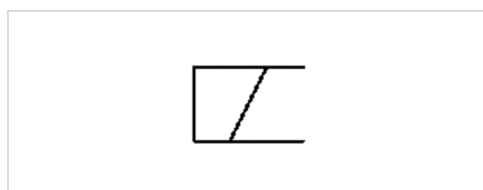
-20 ... 50 °C

IP65

100 %

14

见下表



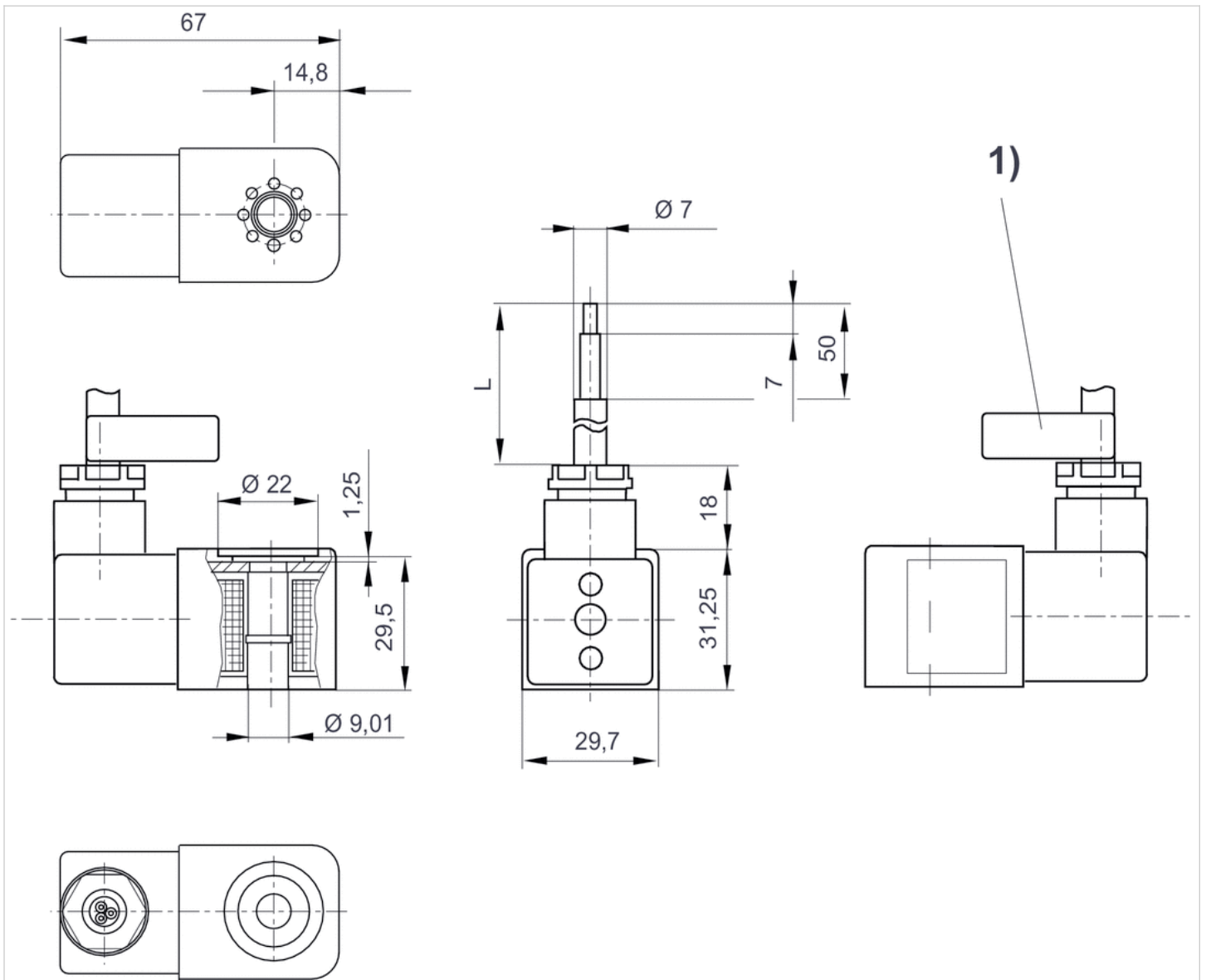
技术数据

物料号	额定电压	额定电压	额定电压	电压容许误差	电压容许误差	功率 消耗	保持 功率
	DC	AC 50 Hz	AC 60 Hz	DC	AC 50 Hz	DC	AC 50 Hz
1827414297	-	230 V	230 V	-	-10% / +10%	-	3 VA
1827414298	-	230 V	230 V	-	-10% / +10%	-	3 VA
1827414299	-	110 V	110 V	-	-10% / +10%	-	2,9 VA
1827414301	-	24 V	24 V	-	-10% / +10%	-	2,9 VA
1827414302	-	24 V	24 V	-	-10% / +10%	-	2,9 VA
1827414303	24 V	-	-	-10% / +10%	-	3,25 W	-
1827414304	24 V	-	-	-10% / +10%	-	3,25 W	-

物料号	接通 电源	电缆长度	重量
	AC 50 Hz		
1827414297	3,1 VA	3 m	0,38 kg
1827414298	3,1 VA	10 m	0,91 kg
1827414299	3 VA	3 m	0,38 kg
1827414301	3 VA	3 m	0,38 kg
1827414302	3 VA	10 m	0,91 kg
1827414303	-	3 m	0,38 kg
1827414304	-	10 m	0,91 kg

规格

规格



L = 电缆长度

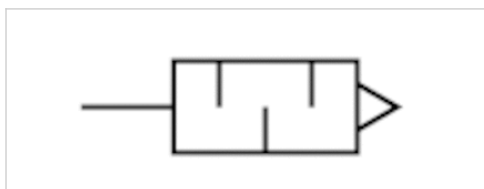
1) 带有序列号的电缆标志带

消音器，系列 SI1

- 青铜烧结制成



工作压力范围	0 ... 10 bar
最低 / 最高环境温度	-25 ... 80 °C
介质	压缩空气
声压级	90 dB
重量	0,08 kg
备注	流量特征曲线请参见“示意图”。



技术数据

物料号	压缩空气连接	流量	供货数量
		Qn	
1827000003	G 1/2	7223 l/min	2 件

每件数的重量

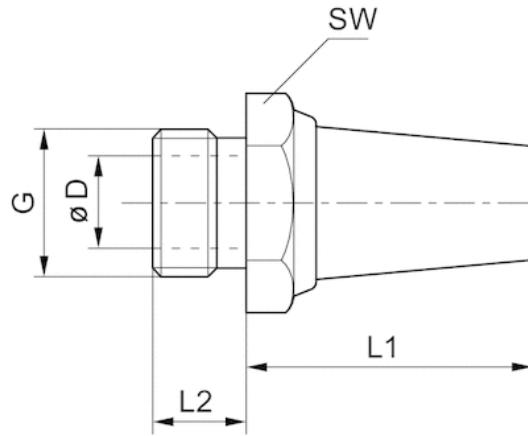
额定流量 Qn 在 p1 = 6 巴（绝对）时自由流出。在 6 巴 时以相对大气压 1 m 的间距测量声压级

技术信息

材料	
消音器	青铜烧结制成
螺纹	黄铜

规格

规格

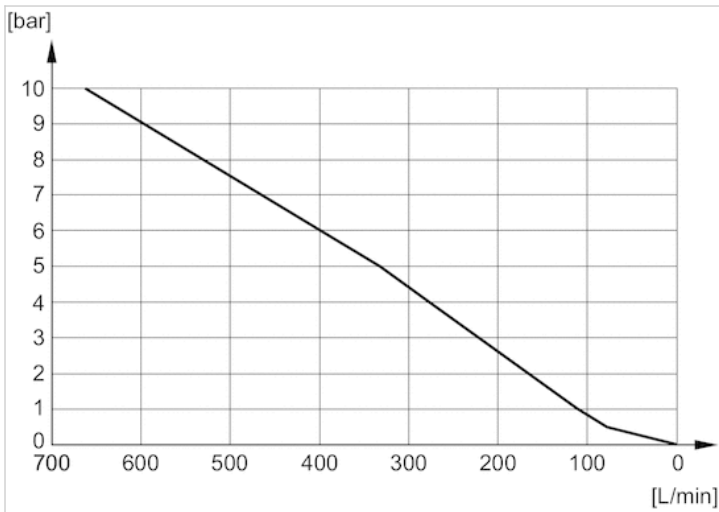


规格

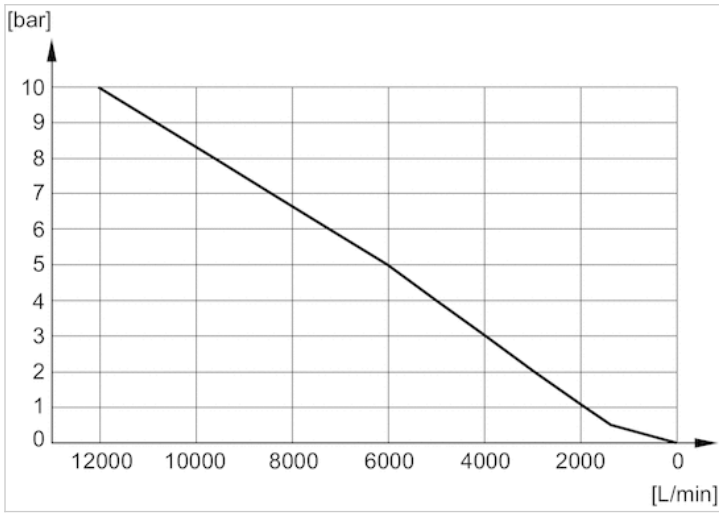
物料号	接口 G	SW	Ø D	L1	L2
1827000003	G 1/2	27	14.5	44	12

配图

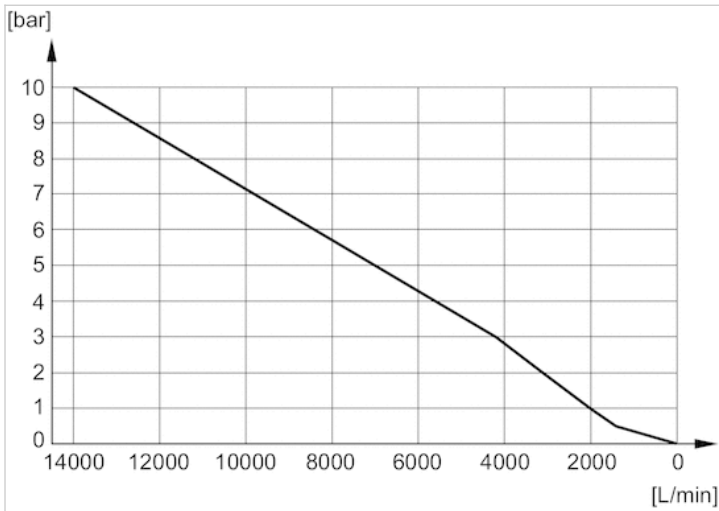
流量曲线 1827000006



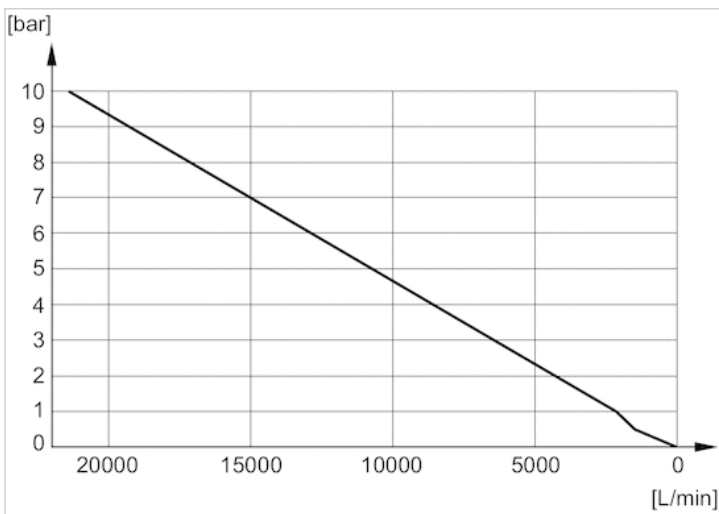
流量曲线 1827000003



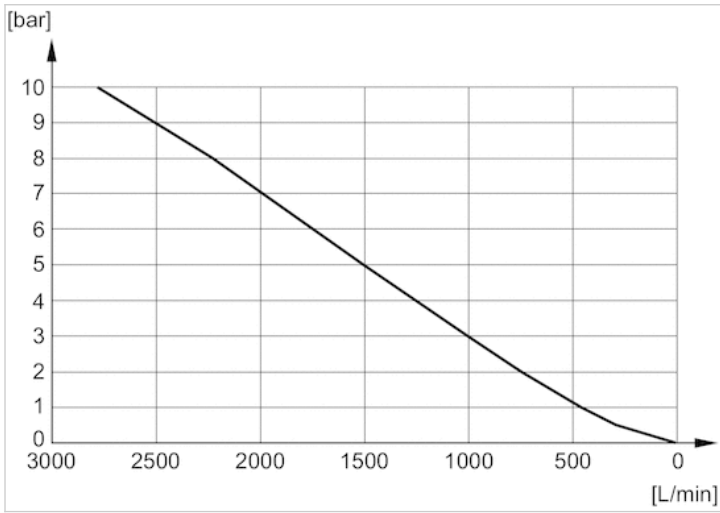
流量曲线 1827000004



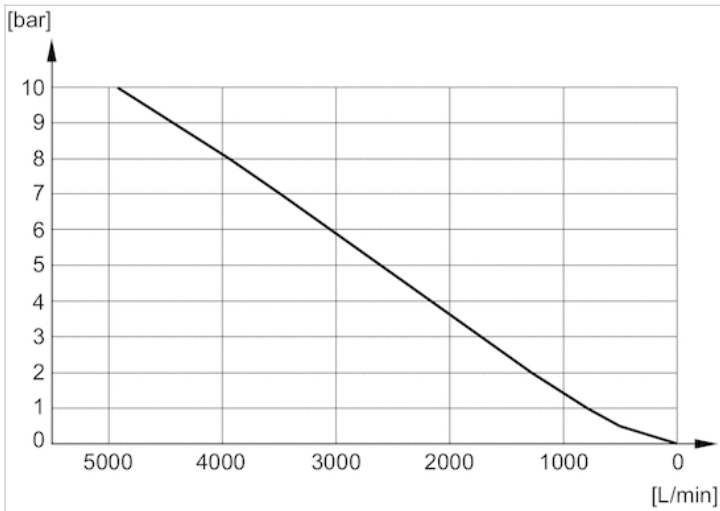
流量曲线 1827000005



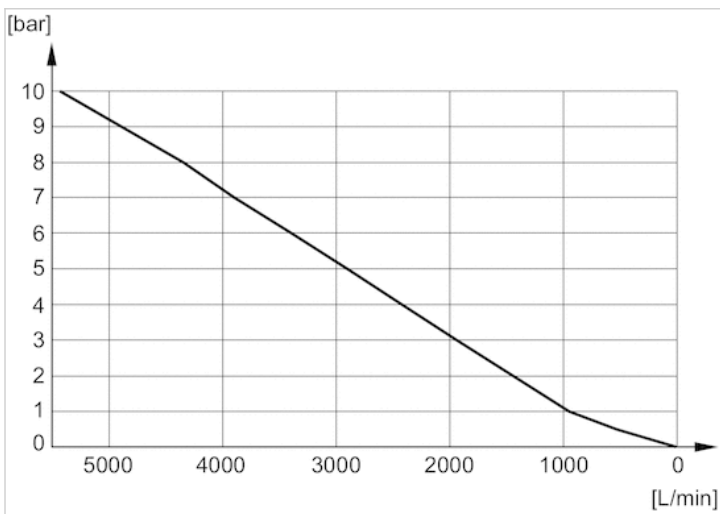
流量曲线 5324001110



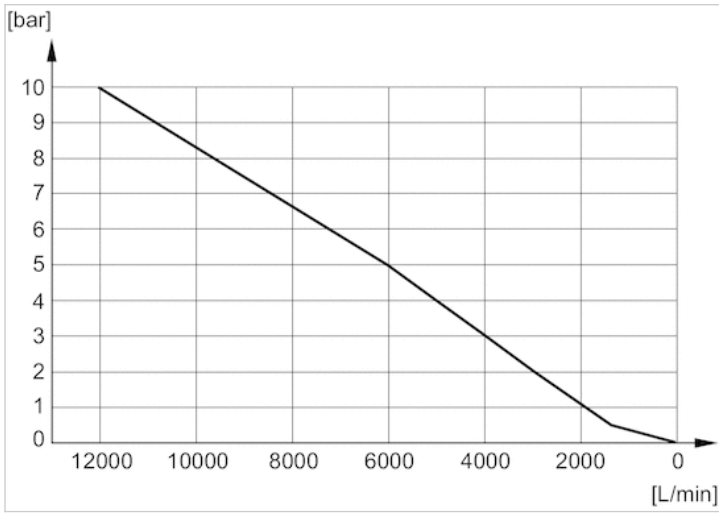
流量曲线 5324001170



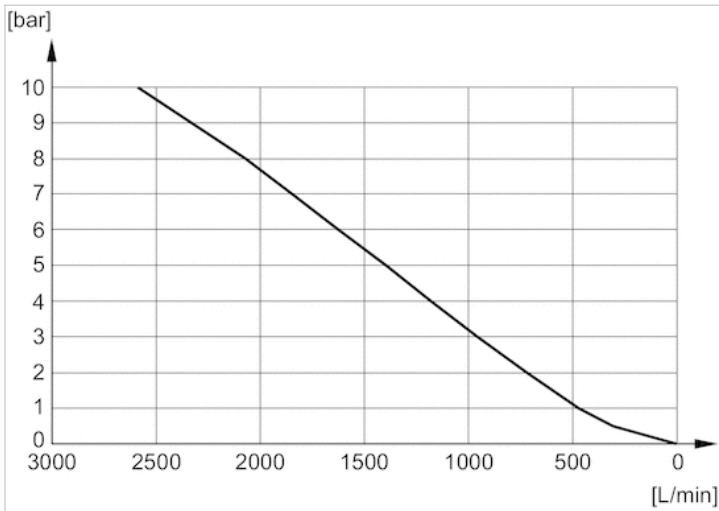
流量曲线 5324001120



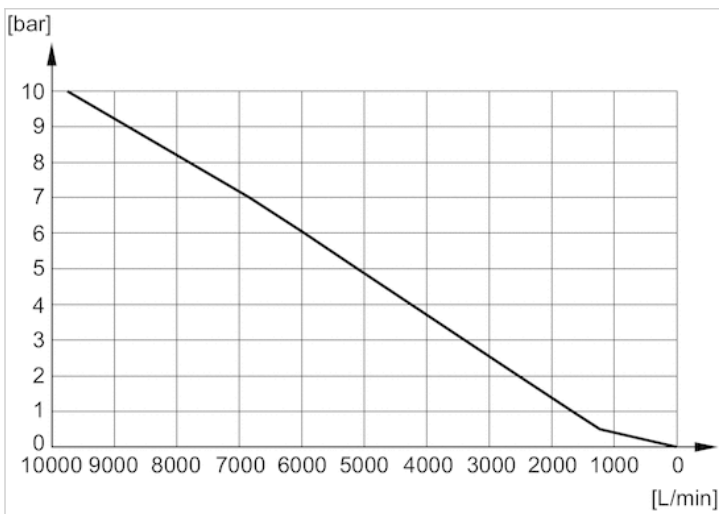
流量曲线 5324001140



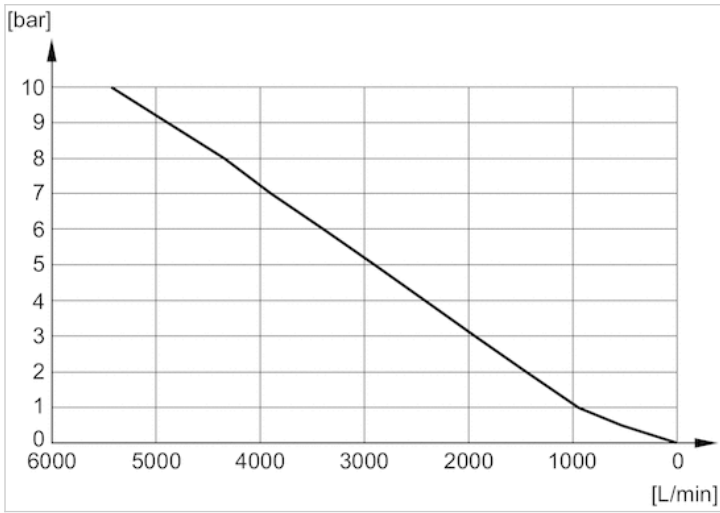
流量曲线 1827000000



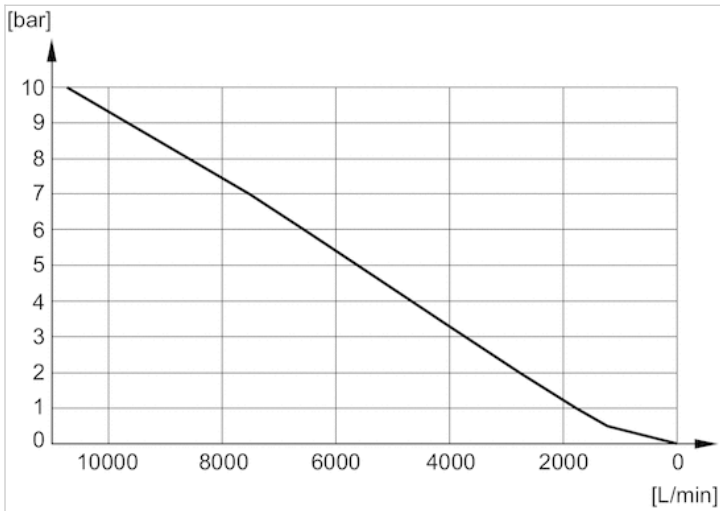
流量曲线 R412004817



流量曲线 1827000001



流量曲线 1827000002

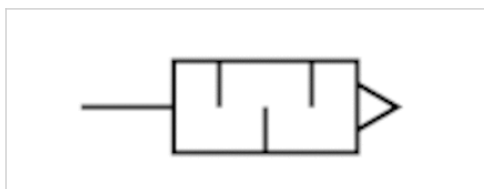


消音器，系列 SI1

- 聚乙烯



工作压力范围	0 ... 10 bar
最低 / 最高环境温度	-25 ... 80 °C
介质	压缩空气
声压级	88 dB
重量	0,013 kg
备注	流量特征曲线请参见“示意图”。



技术数据

物料号	压缩空气连接	流量	供货数量
		Qn	
1827000022	G 1/2	7142 l/min	1 件

每件数的重量

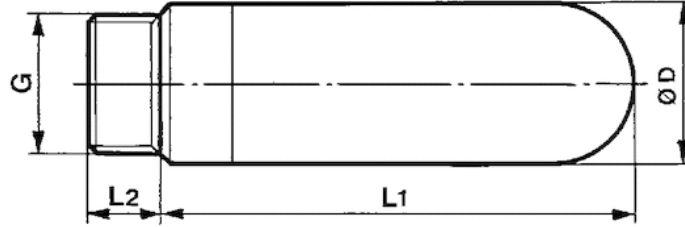
额定流量 Qn 在 p1 = 6 巴（绝对）时自由流出。在 6 巴 时以相对大气压 1 m 的间距测量声压级

技术信息

材料	
消音器	聚乙烯
螺纹	聚乙烯

规格

规格

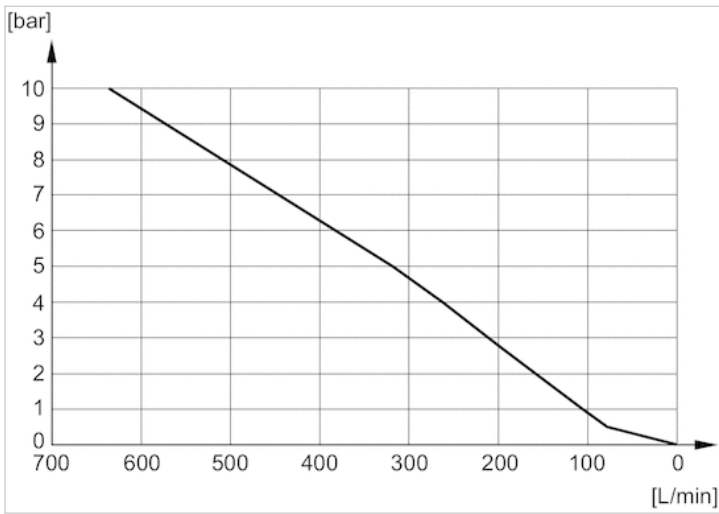


规格

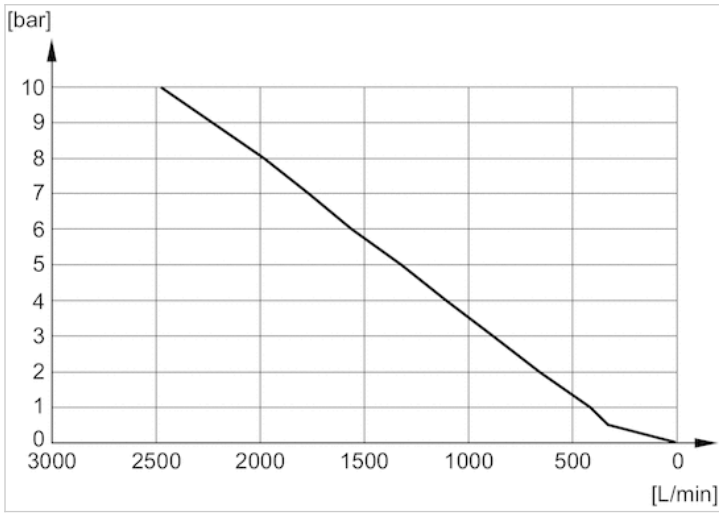
物料号	接口 G	Ø D	L1	L2
1827000022	G 1/2	23.3	66.5	11

配图

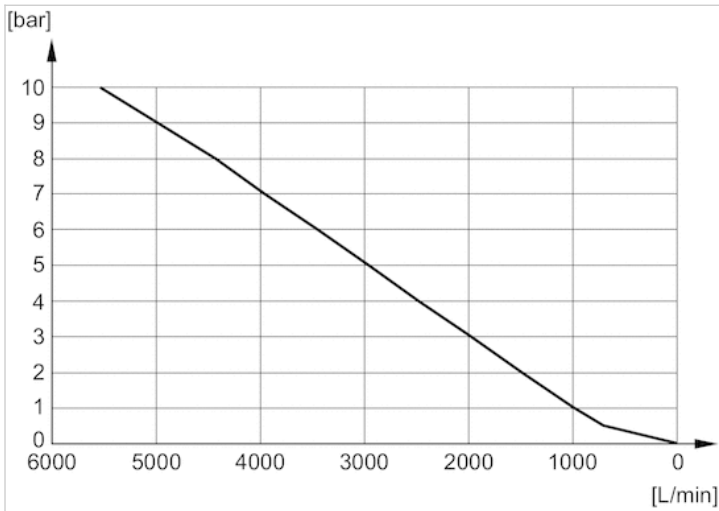
流量曲线 1827000018



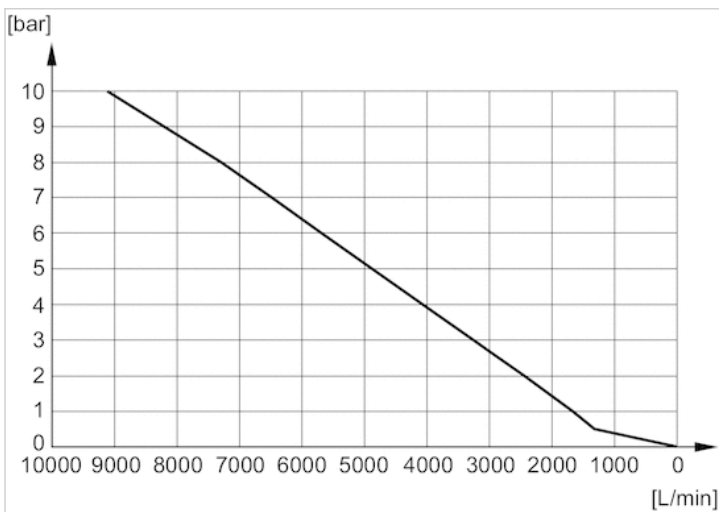
流量曲线 1827000019



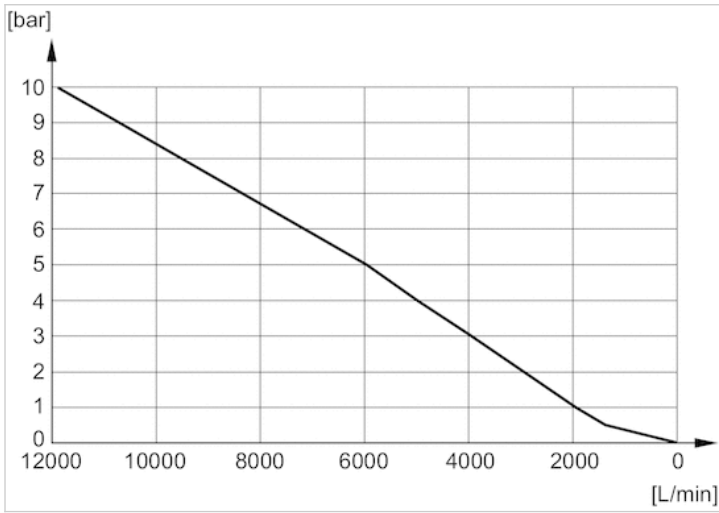
流量曲线 1827000020



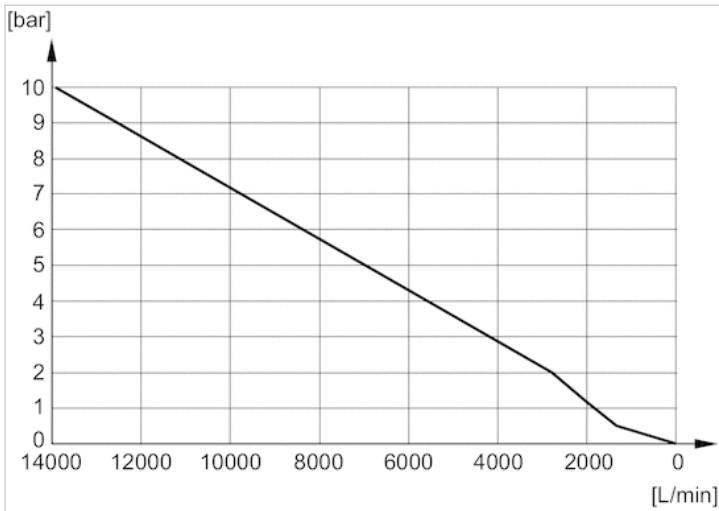
流量曲线 1827000021



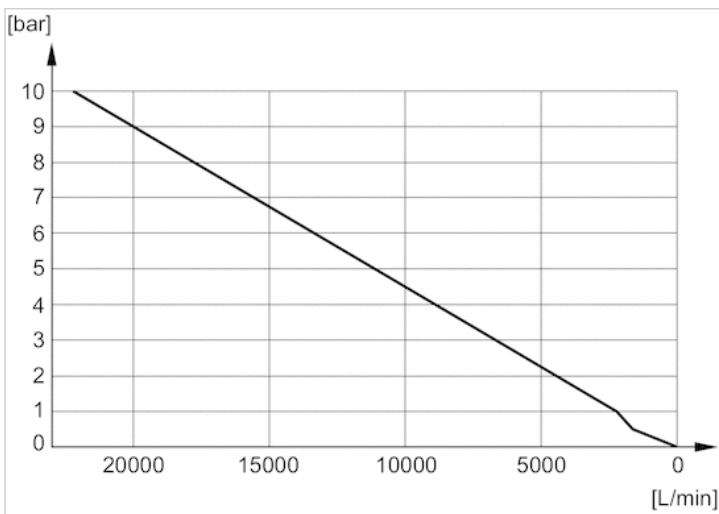
流量曲线 1827000022



流量曲线 1827000023



流量曲线 1827000024

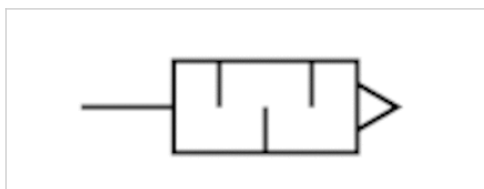


消音器，系列 SI1

- 青铜烧结制成



工作压力范围	0 ... 10 bar
最低 / 最高环境温度	-25 ... 80 °C
介质	压缩空气
声压级	85 dB
重量	0,035 kg
备注	流量特征曲线请参见“示意图”。



技术数据

物料号	压缩空气连接	流量	供货数量
		Qn	
1827000035	G 1/2	2568 l/min	2 件

每件数的重量

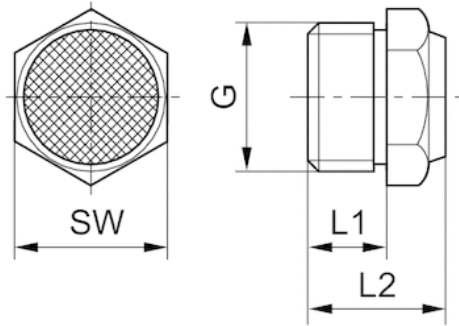
额定流量 Qn 在 p1 = 6 巴（绝对）时自由流出。在 6 巴 时以相对大气压 1 m 的间距测量声压级

技术信息

材料	
消音器	青铜烧结制成
螺纹	黄铜

规格

规格



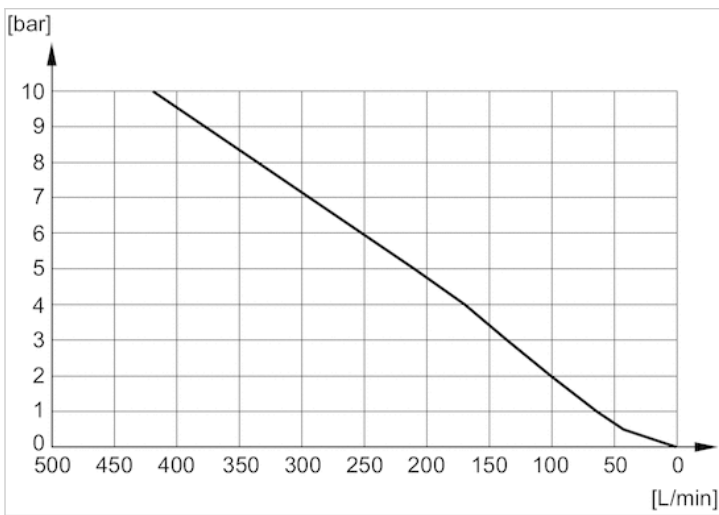
规格

物料号	接口 G	L1	L2	SW
1827000035	G 1/2	12	19.5	27

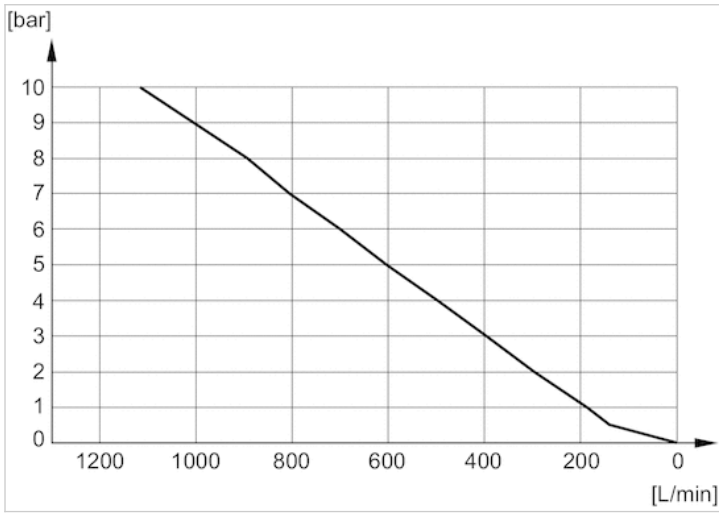
在 6 bar 时以 1 m 的间距测量声压级

配图

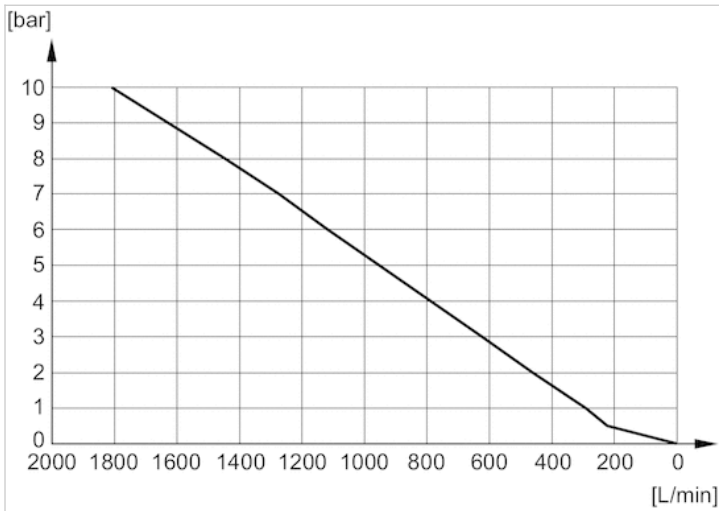
流量曲线 1827000032



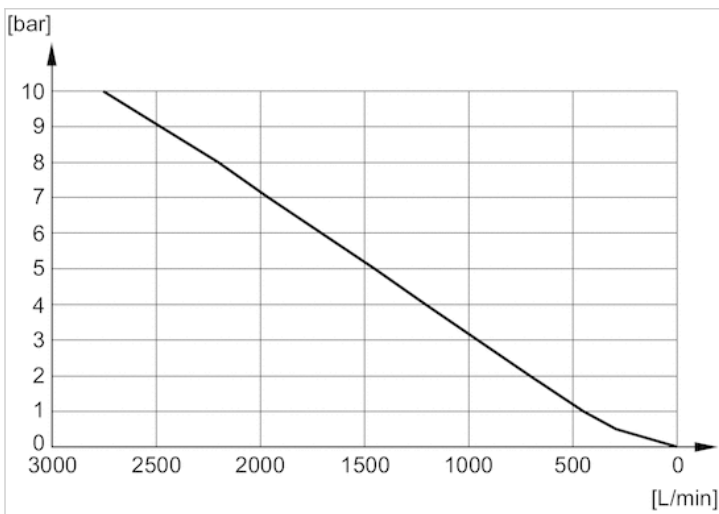
流量曲线 1827000031



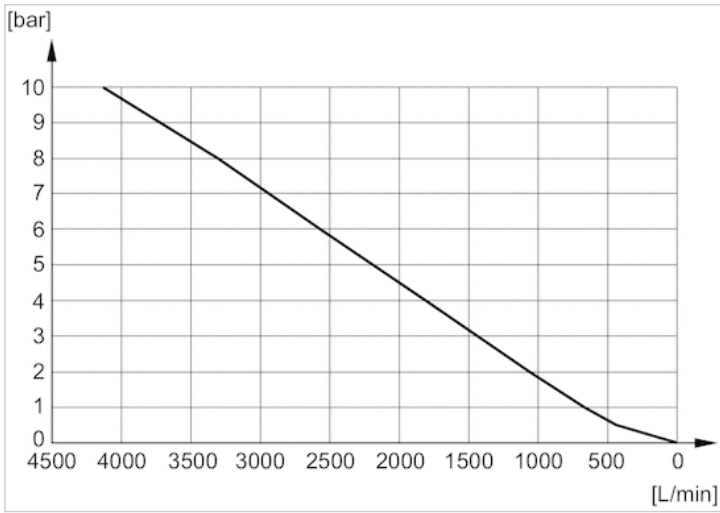
流量曲线 1827000033



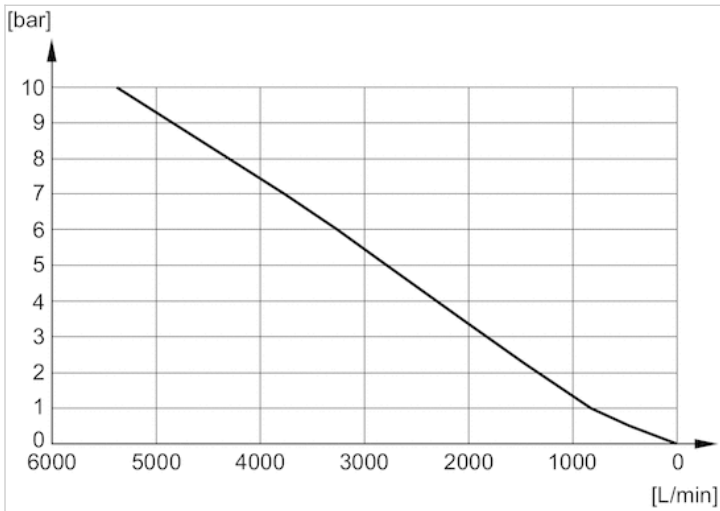
流量曲线 1827000034



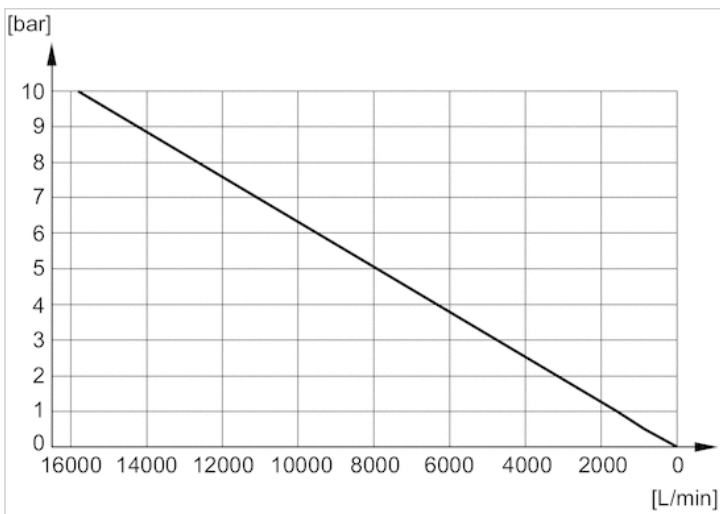
流量曲线 1827000035



流量曲线 8145003400



流量曲线 8145001000



消音器，系列 SI1

- 青铜烧结制成



工作压力范围

0 ... 10 bar

最低 / 最高环境温度

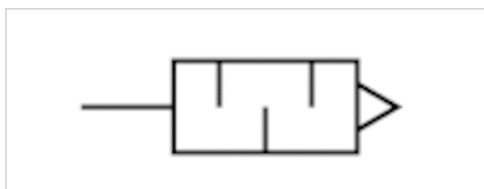
-25 ... 80 °C

介质

压缩空气

备注

流量特征曲线请参见“示意图”。



技术数据

物料号	压缩空气连接	流量	供货数量
		Qn	
R412007876	G 1/2	1343 l/min	2 件

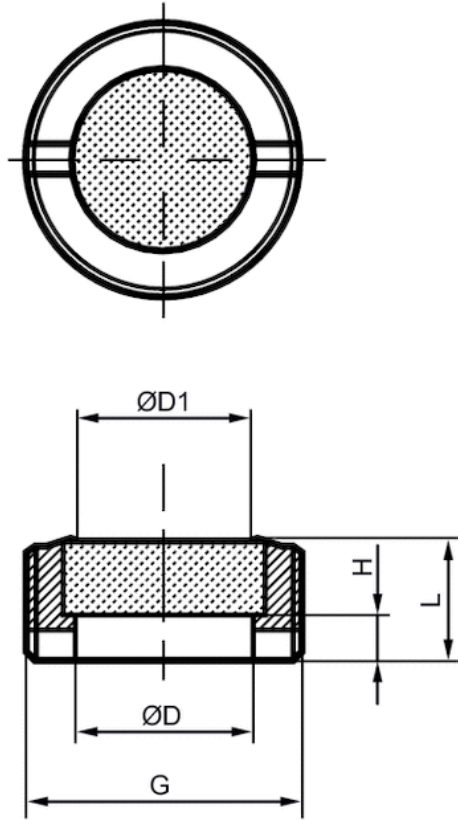
额定流量 Qn 在 p1 = 6 巴（绝对）时自由流出。在 6 巴 时以相对大气压 1 m 的间距测量声压级

技术信息

材料	
消音器	青铜烧结制成
螺纹	黄铜

规格

规格

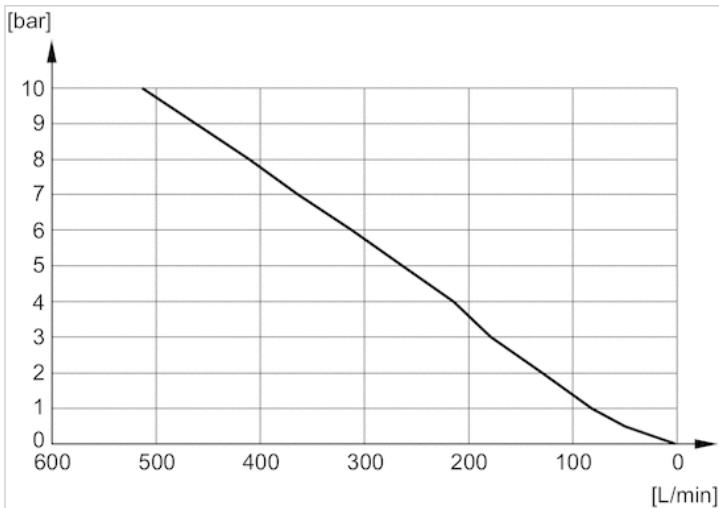


规格

物料号	接口 G	Ø D	Ø D1	H	L
R412007876	G 1/2	15	12	5	9

配图

流量曲线 1827430004

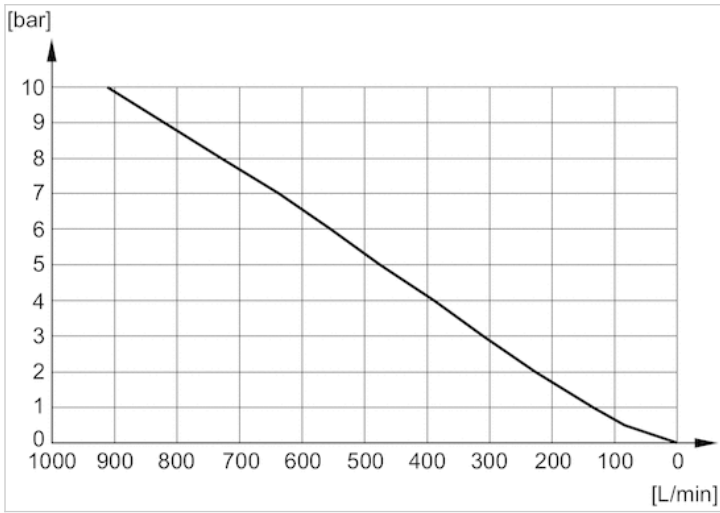


青岛秉诚自动化设备有限公司
地址：中国·青岛市重庆南路99号海尔云街甲3号楼7F

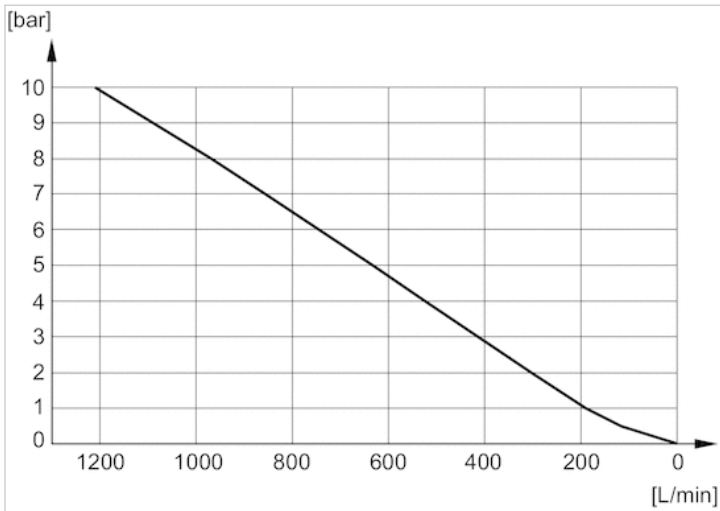
服务热线：4006-918-365
网址：<http://www.iaventics.com>

传真：(86-532)585-10-365
Email：sales@bechinas.com

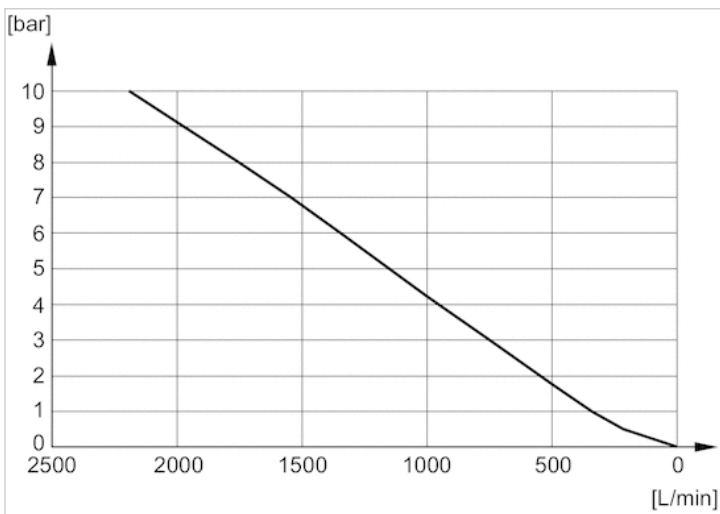
流量曲线 R414000155



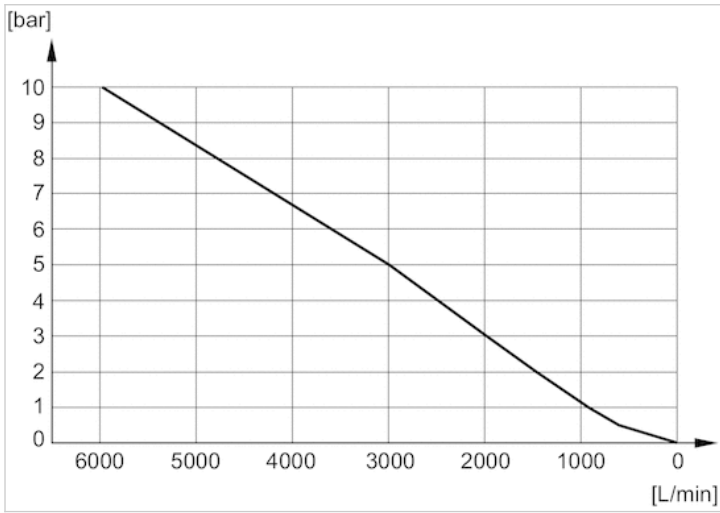
R412007875



流量曲线 R412007876



流量曲线 R412007877



流量曲线 R412007878

