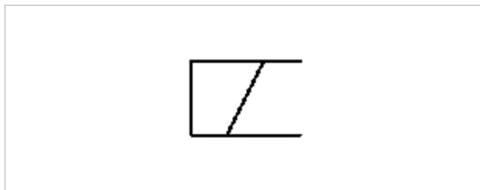


# 线圈, 系列 CO1

- 类型 C, 线圈组
- 线圈宽度 15 mm
- 功率消耗, DC 2 W
- 保持
- 功率, AC 1.6 VA
- 接通 电源, AC 2.2 VA



标准化电路接口	ISO 15217
电路接口	多芯插头, 3-针
最低 / 最高环境温度	-10 ... 50 °C
防护等级, 配有阀连接器/插头	IP65
暂载率ED	100 %
重量	见下表



## 技术数据

物料号	额定电压	额定电压	额定电压	电压容许误差	电压容许误差	电压容许误差	功率消耗
	DC	AC 50 Hz	AC 60 Hz	DC	AC 50 Hz	AC 60 Hz	DC
R422101598	-	110 V	110 V	-	-10% / +10%	-10% / +10%	-
R422101599	-	230 V	230 V	-	-10% / +10%	-10% / +10%	-
R422101600	24 V	-	-	-10% / +10%	-	-	2 W
R422101601	-	24 V	24 V	-	-10% / +10%	-10% / +10%	-
R422101602	12 V	-	-	-10% / +10%	-	-	2 W

物料号	保持功率	保持功率	接通 电源		重量	
			AC 50 Hz	AC 60 Hz		
R422101598	1,6 VA	1,4 VA	2,2 VA	2 VA	0,023 kg	1)
R422101599	1,6 VA	1,4 VA	2,2 VA	2 VA	0,022 kg	1)
R422101600	-	-	-	-	0,024 kg	-
R422101601	1,6 VA	1,4 VA	2,2 VA	2 VA	0,023 kg	1)
R422101602	-	-	-	-	0,024 kg	-

1) 仅可同 TC 系列的基本阀门进行组合且 TC 系列的阀门带交流电 ( AC )。

## 技术信息

请注意，线圈只与 2011 年后生产的 TC 系列阀兼容

## 技术信息

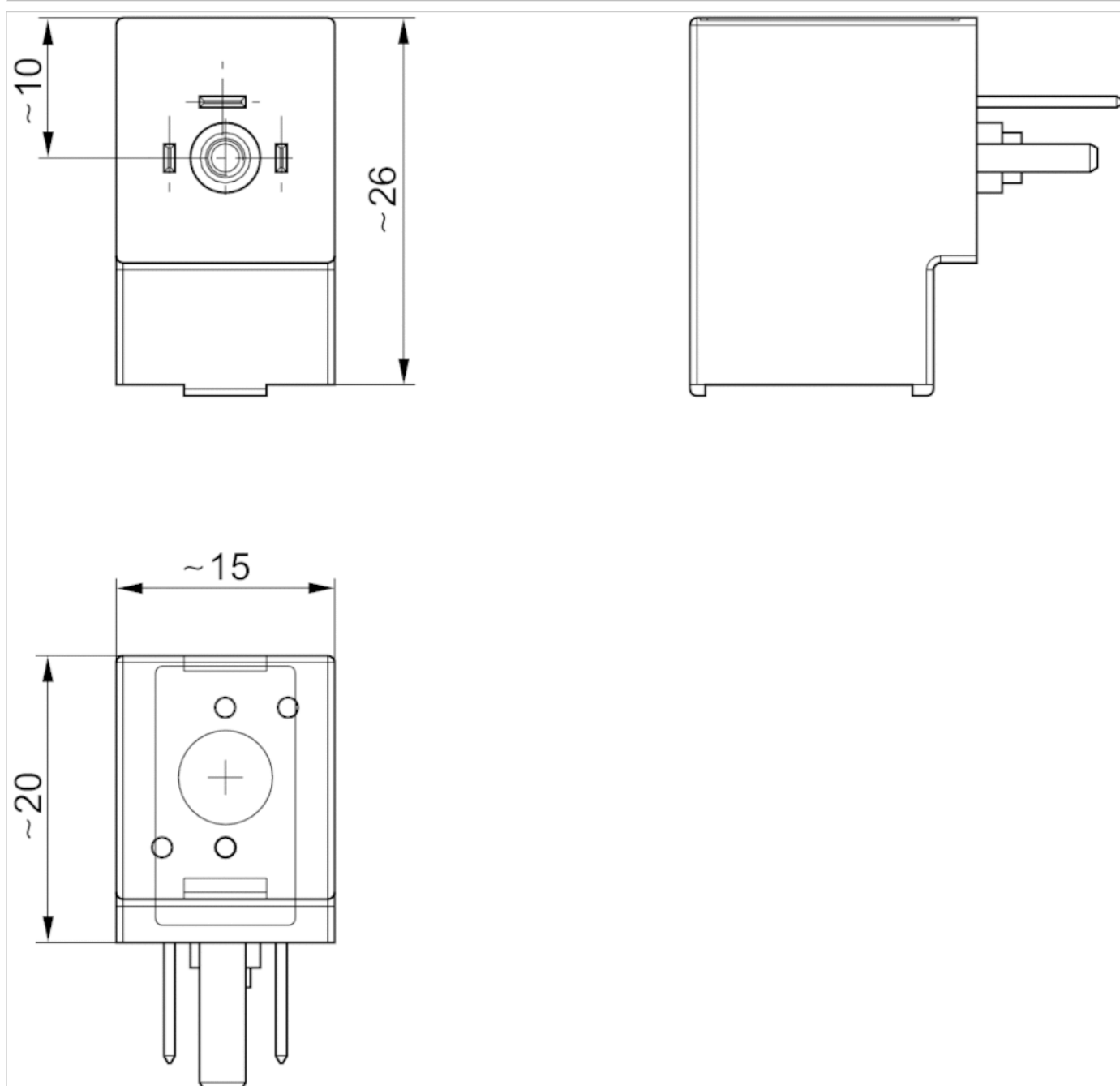
材料

外壳

聚酰胺

## 规格

规格

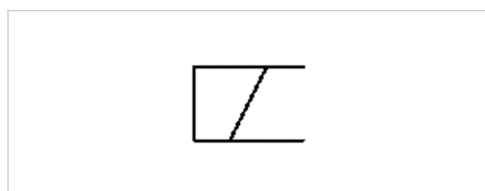


# 线圈, 系列 CO1

- M8, 线圈组
- 线圈宽度 15 mm
- 功率 消耗,DC 2.2 W



标准化电路接口	DIN EN 60947-5-2
电路接口	见下表
最低 / 最高环境温度	-10 ... 50 °C
根据标准 DIN EN 61140 评定的保护等级 (安全等级), 电子	等级 III
防护等级,配有阀连接器/插头	IP65
暂载率ED	100 %
发光二极管状态显示	黄色
重量	0,025 kg



## 技术数据

物料号	电路接口	额定电压	电压容许误差	功率 消耗
		DC	DC	DC
R422101603	多芯插头, M8x1, 4-针	24 V	-10% / +10%	2,2 W
R422101604	多芯插头, M8x1, 3-针	24 V	-10% / +10%	2,2 W

## 技术信息

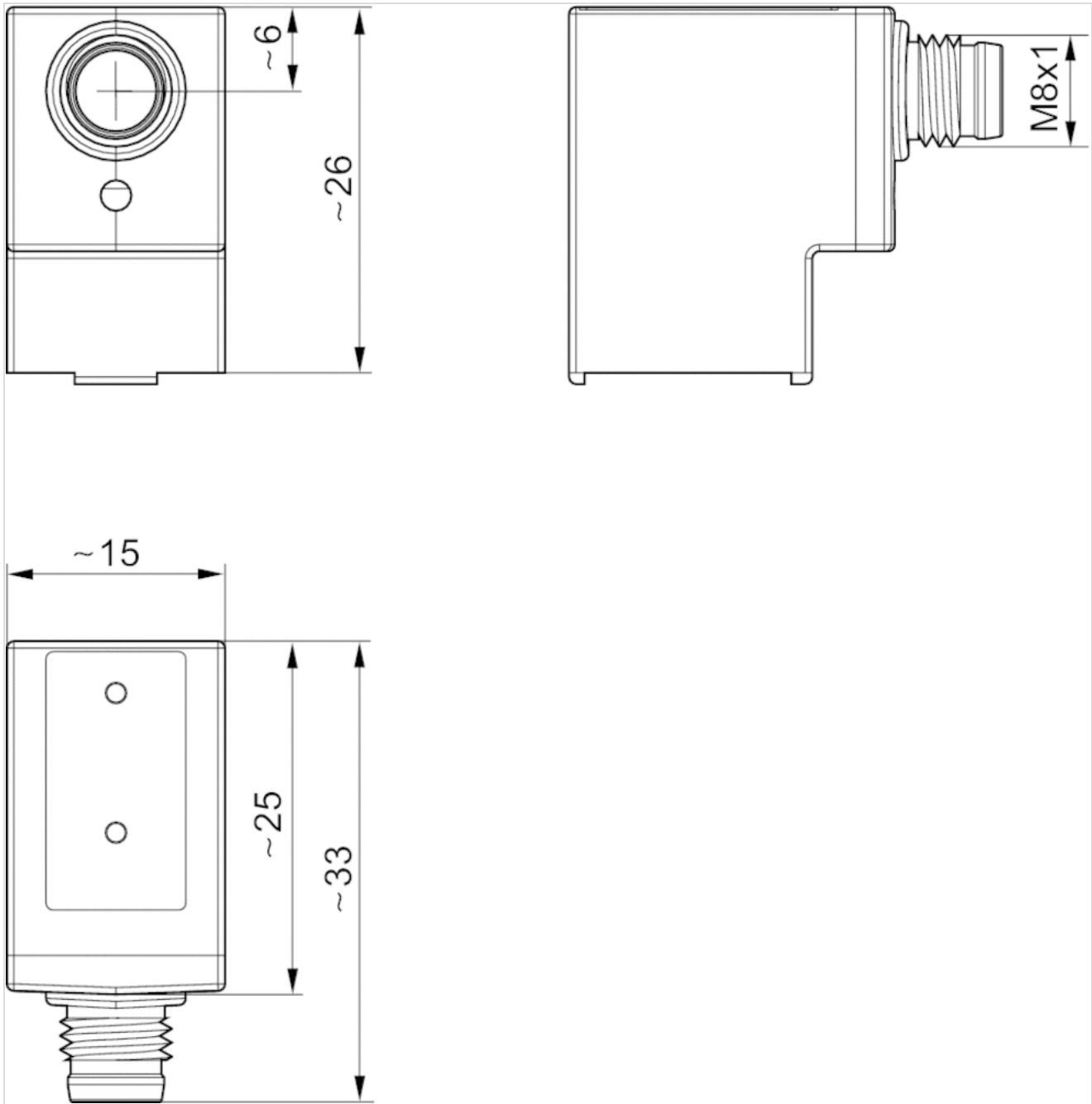
请注意, 线圈只与 2011 年后生产的 TC 系列阀兼容

## 技术信息

材料	
外壳	聚酰胺

规格

规格

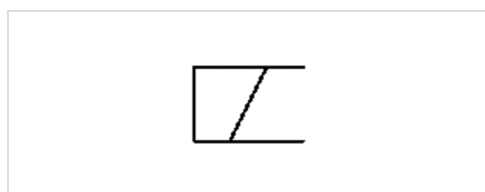


# 线圈, 系列 CO1

- B 型
- 线圈宽度 22 mm
- 功率 消耗,DC 2.6-5.9 W
- 保持
- 功率,AC 7.7-9.7 VA
- 接通 电源,AC 10.5-12.6 VA



标准化电路接口	EN 175301-803, B型
电路接口	多芯插头, 3-针
最低 / 最高环境温度	50 °C
防护等级,配有阀连接器/插头	IP65
暂载率ED	100 %
重量	0,07 kg



## 技术数据

物料号	额定电压	额定电压	额定电压	电压容许误差	电压容许误差	电压容许误差	功率 消耗
	DC	AC 50 Hz	AC 60 Hz	DC	AC 50 Hz	AC 60 Hz	DC
1824210245	24 V	-	-	-10% / +10%	-10% / +10%	-10% / +10%	2,6 W
1824210239	12 V	24 V	24 V	-10% / +10%	-10% / +10%	-10% / +10%	5,5 W
1824210243	24 V	48 V	48 V	-10% / +10%	-10% / +10%	-10% / +10%	4,8 W
1824210241	48 V	-	-	-10% / +10%	-10% / +10%	-10% / +10%	5 W
1824210237	60 V	110 V	110 V	-10% / +10%	-10% / +10%	-10% / +10%	5,9 W
1824210235	110 V	220 V	230 V	-10% / +10%	-10% / +10%	-10% / +10%	4,9 W

物料号	保持功率	保持功率	接通 电源		兼容性目录
	AC 50 Hz	AC 60 Hz	AC 50 Hz	AC 60 Hz	
1824210245	-	-	-	-	13
1824210239	8,9 VA	7,3 VA	12 VA	9,9 VA	14
1824210243	7,7 VA	6,2 VA	10,5 VA	9,4 VA	14
1824210241	-	-	-	-	14
1824210237	8,4 VA	6,8 VA	11 VA	9,4 VA	14
1824210235	9,7 VA	7,9 VA	12,6 VA	10,2 VA	14

技术信息

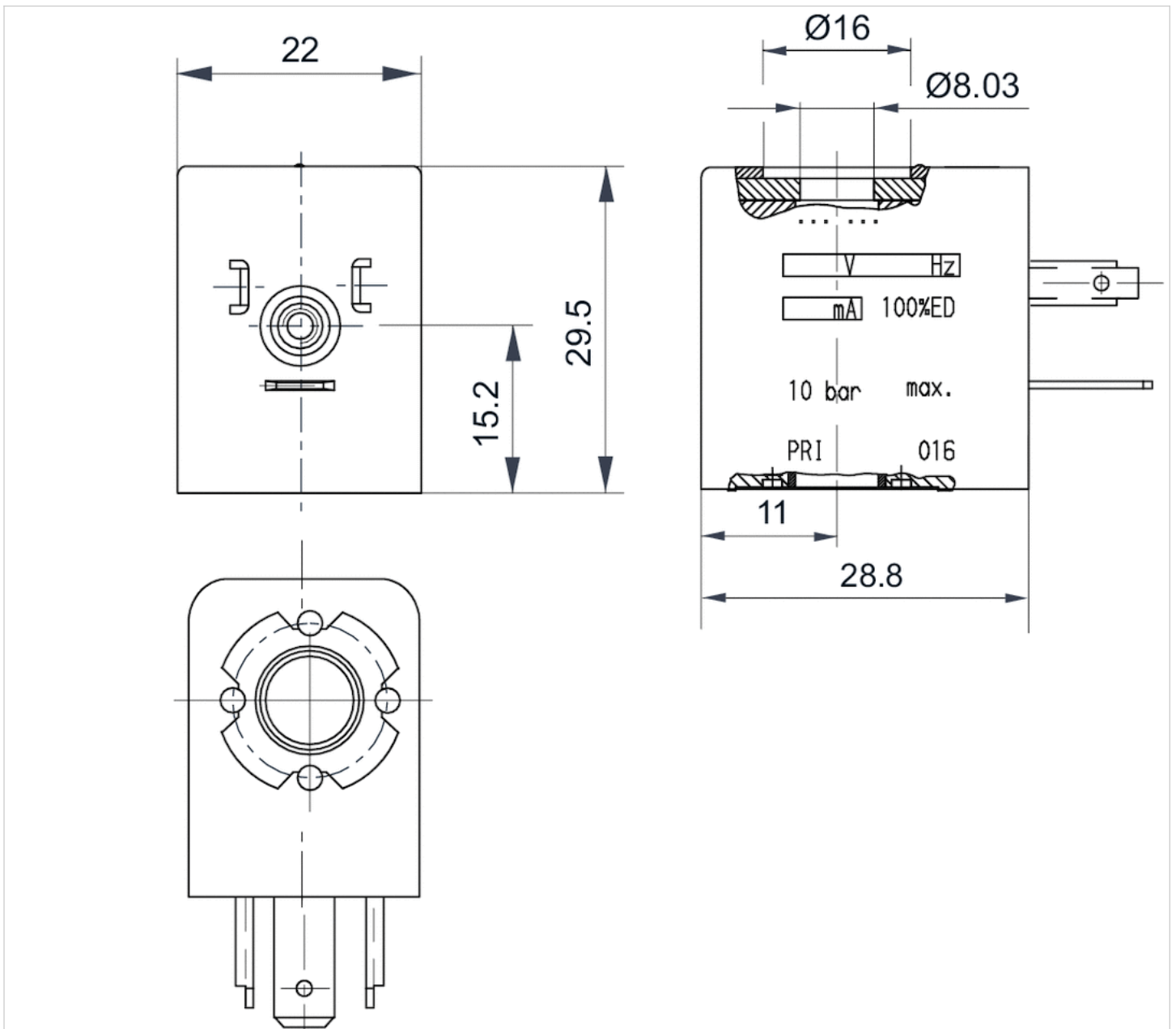
材料

外壳

热塑性橡胶

规格

规格



# 线圈, 系列 CO1

- B型 工业
- 线圈宽度 22 mm
- 功率 消耗,DC 2-5 W
- 保持
- 功率,AC 8 VA
- 接通 电源,AC 10 VA



标准化电路接口	ISO 6952
电路接口	多芯插头, B型 工业
最低 / 最高环境温度	50 °C
防护等级,配有阀连接器/插头	IP65
暂载率ED	100 %
重量	见下表

## 技术数据

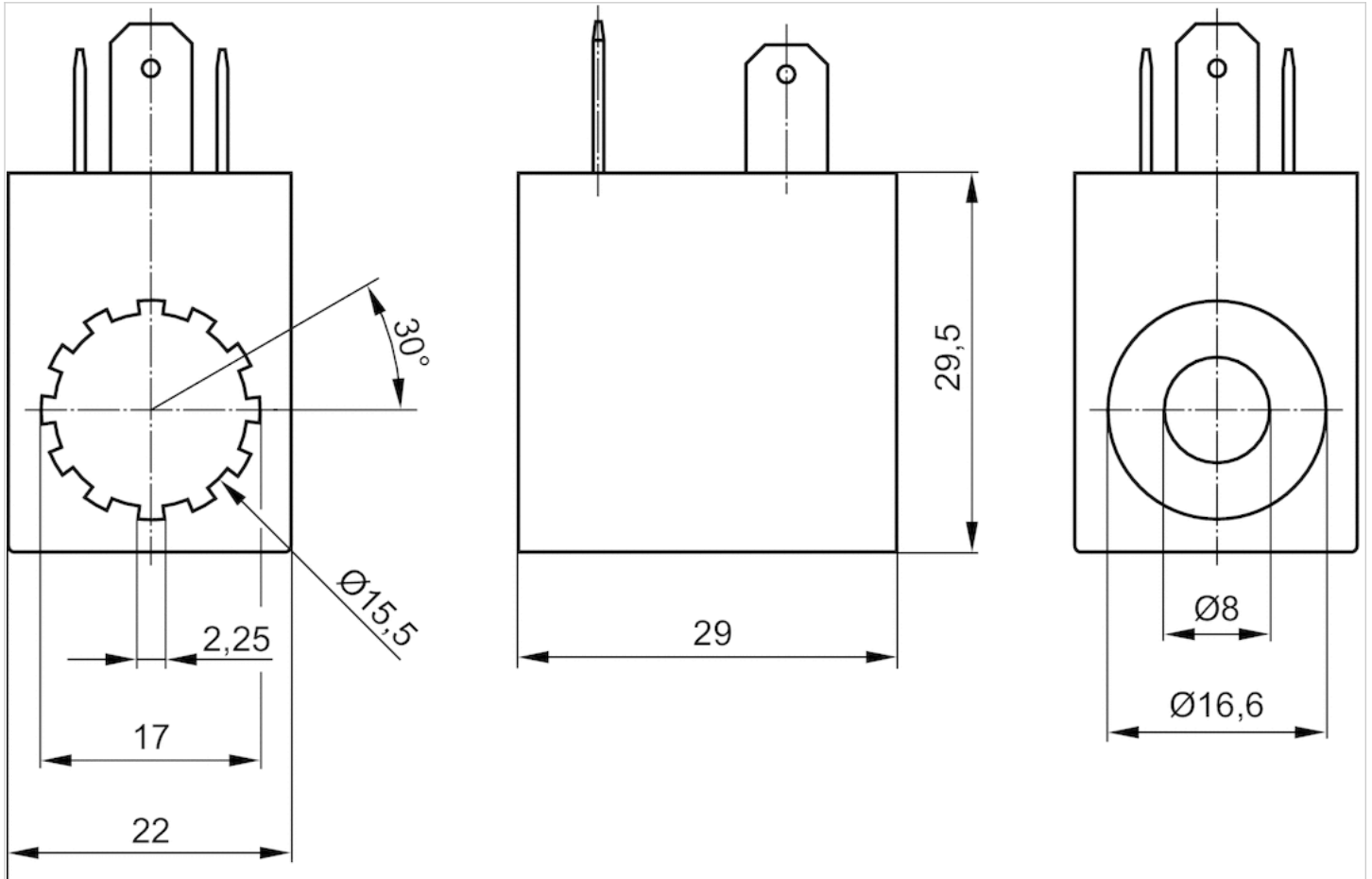
物料号	额定电压		电压容许误差		功率 消耗	保持 功率		接通 电源
	DC	AC 50 Hz	DC	AC 50 Hz	DC	AC 50 Hz	AC 50 Hz	
0498317405	12 V	-	-	-	5 W	-	-	-
0498317502	24 V	-	-10% / +10%	-	5 W	-	-	-
0498318800	24 V	-	-10% / +10%	-	2 W	-	-	-
0498317618	48 V	-	-	-	5 W	-	-	-
0498317707	110 V	-	-10% / +10%	-	5 W	-	-	-
0498317804	220 V	-	-10% / +10%	-	5 W	-	-	-
0498316905	-	24 V	-	-10% / +10%	-	8 VA	10 VA	
0498317006	-	48 V	-	-10% / +10%	-	8 VA	10 VA	
0498317103	-	110 V	-	-10% / +10%	-	8 VA	10 VA	
0498322506	-	230 V	-	-10% / +10%	-	8 VA	10 VA	

物料号	重量	
0498317405	0,054 kg	-
0498317502	0,051 kg	-
0498318800	0,051 kg	1)
0498317618	0,054 kg	-
0498317707	0,054 kg	-
0498317804	0,054 kg	-
0498316905	0,054 kg	-
0498317006	0,054 kg	-
0498317103	0,051 kg	-
0498322506	0,054 kg	-

1) 微能耗

规格

规格



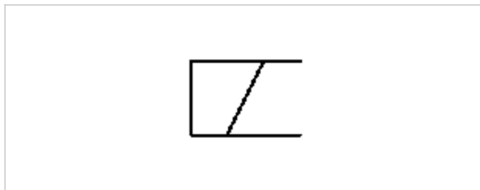


# 线圈, 系列 CO1

- A 型
- 线圈宽度 30 mm
- 功率 消耗,DC 2.1-6.2 W
- 保持
- 功率,AC 4.2-8 VA
- 接通 电源,AC 6.9-11.5 VA



标准化电路接口	EN 175301-803, A型
电路接口	多芯插头, 3-针
最低 / 最高环境温度	50 °C
防护等级,配有阀连接器/插头	IP65
暂载率ED	100 %
重量	见下表



## 技术数据

物料号	额定电压	额定电压	额定电压	电压容许误差	电压容许误差	电压容许误差	功率 消耗
	DC	AC 50 Hz	AC 60 Hz	DC	AC 50 Hz	AC 60 Hz	DC
5420507012	12 V	-	-	-10% / +10%	-	-	2,1 W
5420507022	24 V	-	-	-10% / +10%	-	-	2,1 W
5428457022	-	24 V	24 V	-	-20% / +10%	-10% / +20%	-
5420507032	48 V	-	-	-10% / +10%	-	-	2,2 W
5428457072	-	110 V	110 V	-	-20% / +10%	-10% / +20%	-
5428457112	-	240 V	240 V	-	-20% / +10%	-10% / +20%	-
5420897022	24 V	-	-	-10% / +10%	-	-	2,7 W
5428117022	-	24 V	24 V	-	-20% / +10%	-10% / +20%	-
5428117072	-	110 V	110 V	-	-20% / +10%	-10% / +20%	-
5428117082	-	230 V	230 V	-	-20% / +10%	-10% / +20%	-
1824210222	12 V	24 V	24 V	-10% / +10%	-10% / +10%	-10% / +10%	6,2 W
1824210223	24 V	-	-	-10% / +10%	-10% / +10%	-10% / +10%	4,4 W
1824210221	-	110 V	110 V	-	-10% / +10%	-10% / +10%	-
1824210220	110 V	220 V	230 V	-10% / +10%	-10% / +10%	-10% / +10%	6 W

物料号	保持功率	保持功率	接通 电源	接通 电源	兼容性目录	重量
	AC 50 Hz	AC 60 Hz	AC 50 Hz	AC 60 Hz		
5420507012	-	-	-	-	13	0,096 kg
5420507022	-	-	-	-	13	0,096 kg

青岛秉诚自动化设备有限公司  
地址：中国·青岛市重庆南路99号海尔云街甲3号楼7F

服务热线：4006-918-365  
网址：http://www.iaventics.com

传真：(86-532)585-1036  
Email：sales@bechinas.com

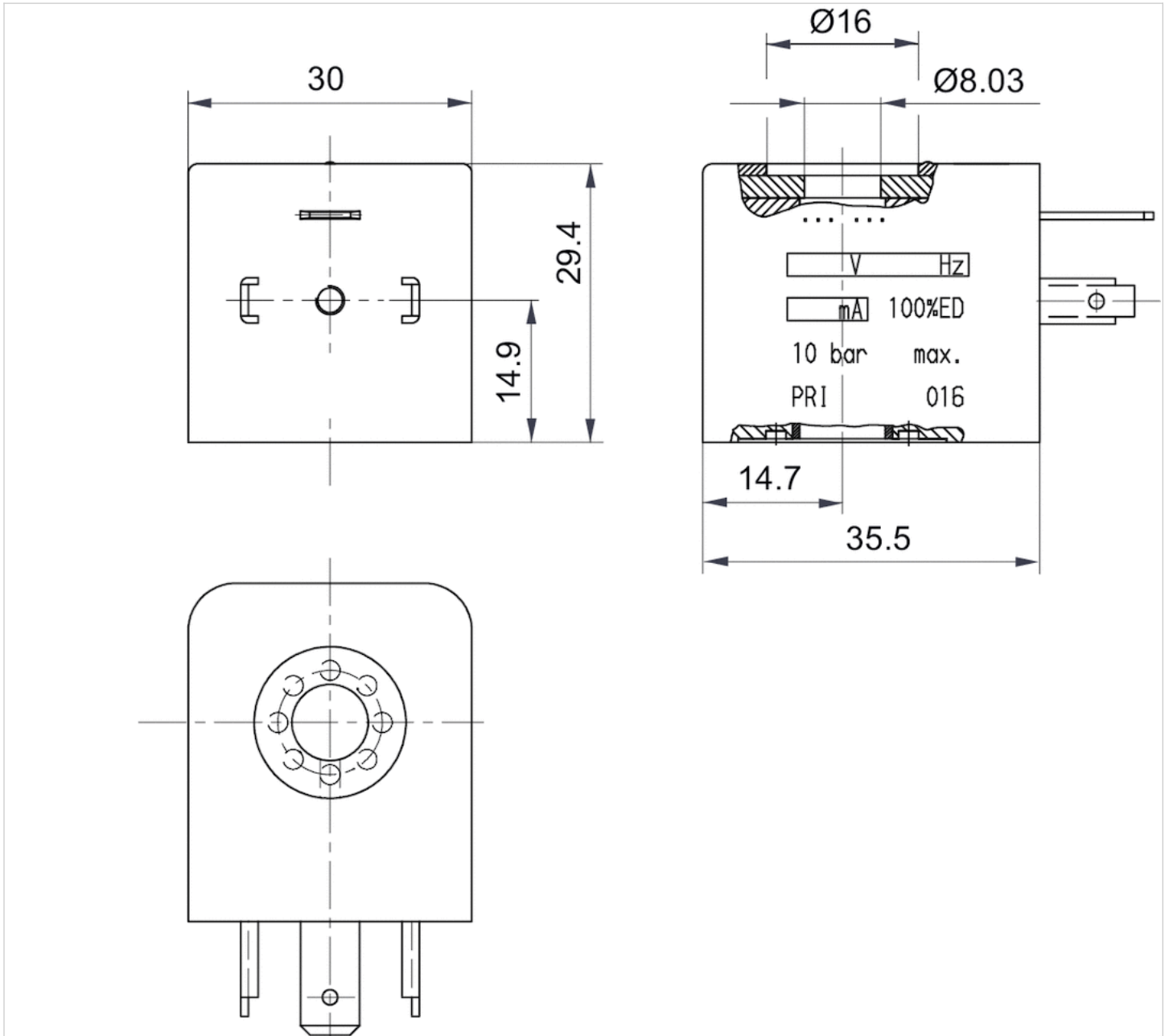
物料号	保持功率	保持功率	接通电源	接通电源	兼容性目录	重量
	AC 50 Hz	AC 60 Hz	AC 50 Hz	AC 60 Hz		
5428457022	4,2 VA	3,2 VA	6,9 VA	5,6 VA	13	0,096 kg
5420507032	-	-	-	-	13	0,096 kg
5428457072	4,2 VA	3,2 VA	6,9 VA	5,8 VA	13	0,096 kg
5428457112	4,2 VA	3,2 VA	6,9 VA	5,8 VA	13	0,096 kg
5420897022	-	-	-	-	14	0,096 kg
5428117022	5,2 VA	3,9 VA	-	-	14	0,096 kg
5428117072	4,8 VA	3,6 VA	-	-	14	0,096 kg
5428117082	5,6 VA	4,2 VA	-	-	14	0,096 kg
1824210222	7,4 VA	5,2 VA	11,5 VA	9,5 VA	15	0,11 kg
1824210223	-	-	-	-	15	0,11 kg
1824210221	8 VA	6,4 VA	11,5 VA	10,8 VA	15	0,11 kg
1824210220	8 VA	9,1 VA	11,5 VA	12,6 VA	15	0,11 kg

## 技术信息

材料	
外壳	热塑性橡胶

规格

规格



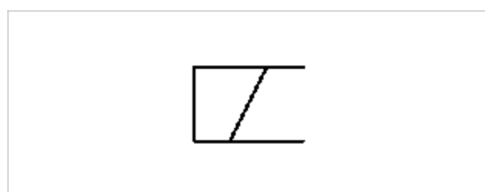
# 线圈, 系列 CO1

- A 型
- 线圈宽度 30 mm
- 功率 消耗,DC 10 W
- 保持  
功率,AC 17 VA
- 接通 电源,AC 30 VA



标准化电路接口  
 电路接口  
 最低 / 最高环境温度  
 防护等级,配有阀连接器/插头  
 暂载率ED

EN 175301-803, A型  
 多芯插头, 3-针  
 -20 ... 50 °C  
 IP65  
 100 %



## 技术数据

物料号	额定电压	额定电压	额定电压	电压容许误差	电压容许误差	电压容许误差	功率 消耗
	DC	AC 50 Hz	AC 60 Hz	DC	AC 50 Hz	AC 60 Hz	DC
0498320503	12 V	-	-	-10% / +10%	-	-	10 W
0498319718	24 V	-	-	-10% / +10%	-	-	10 W
0498320406	48 V	-	-	-10% / +10%	-	-	10 W
0498320309	110 V	-	-	-10% / +10%	-	-	10 W
0498320201	220 V	-	-	-10% / +10%	-	-	10 W
0498319807	-	24 V	24 V	-	-10% / +10%	-10% / +10%	-
0498319904	-	110 V	110 V	-	-10% / +10%	-10% / +10%	-
0498322409	-	230 V	230 V	-	-10% / +10%	-10% / +10%	-

物料号	保持 功率	保持 功率	接通 电源	接通 电源
	AC 50 Hz	AC 60 Hz	AC 50 Hz	AC 60 Hz
0498320503	-	-	-	-
0498319718	-	-	-	-
0498320406	-	-	-	-
0498320309	-	-	-	-
0498320201	-	-	-	-
0498319807	17 VA	14,5 VA	30 VA	25 VA
0498319904	17 VA	14,5 VA	30 VA	25 VA
0498322409	17 VA	14,5 VA	30 VA	25 VA

青岛秉诚自动化设备有限公司

地址：中国·青岛市重庆南路99号海尔云街甲3号楼7F

服务热线：4006-918-365

网址：<http://www.iaventics.com>

传真：(86-532)58510365

Email：[sales@bechinas.com](mailto:sales@bechinas.com)

技术信息

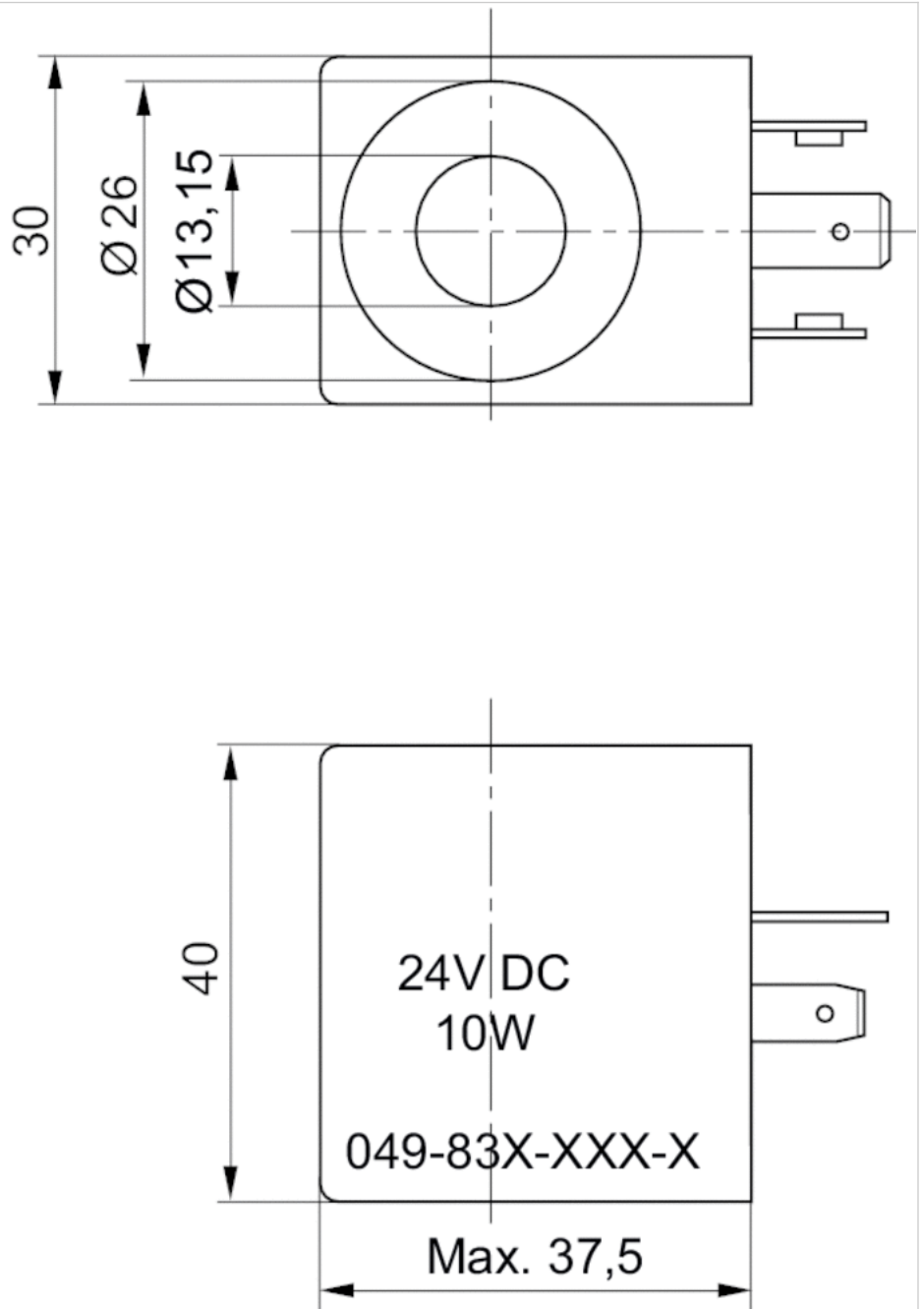
材料

外壳

热塑性橡胶

规格

规格

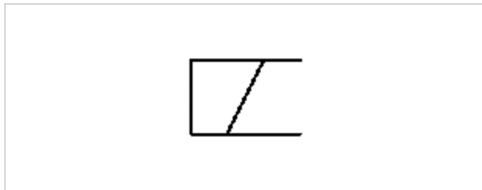


# 线圈, 系列 CO1

- 配有阀连接器
- 线圈宽度 30 mm
- 功率 消耗,DC 2.1 W
- 保持
- 功率,AC 4-4.1 VA
- 接通 电源,AC 4-4.1 VA
- ATEX



合格证书	ATEX
ATEX 类型 G	II 3G Ex nA IIC T4 Gc X
ATEX 类型 D	II 3D Ex tc IIIC T125°C Dc X
最低 / 最高环境温度	-10 ... 50 °C
防护等级	IP65
暂载率ED	100 %
兼容性目录	13
重量	见下表



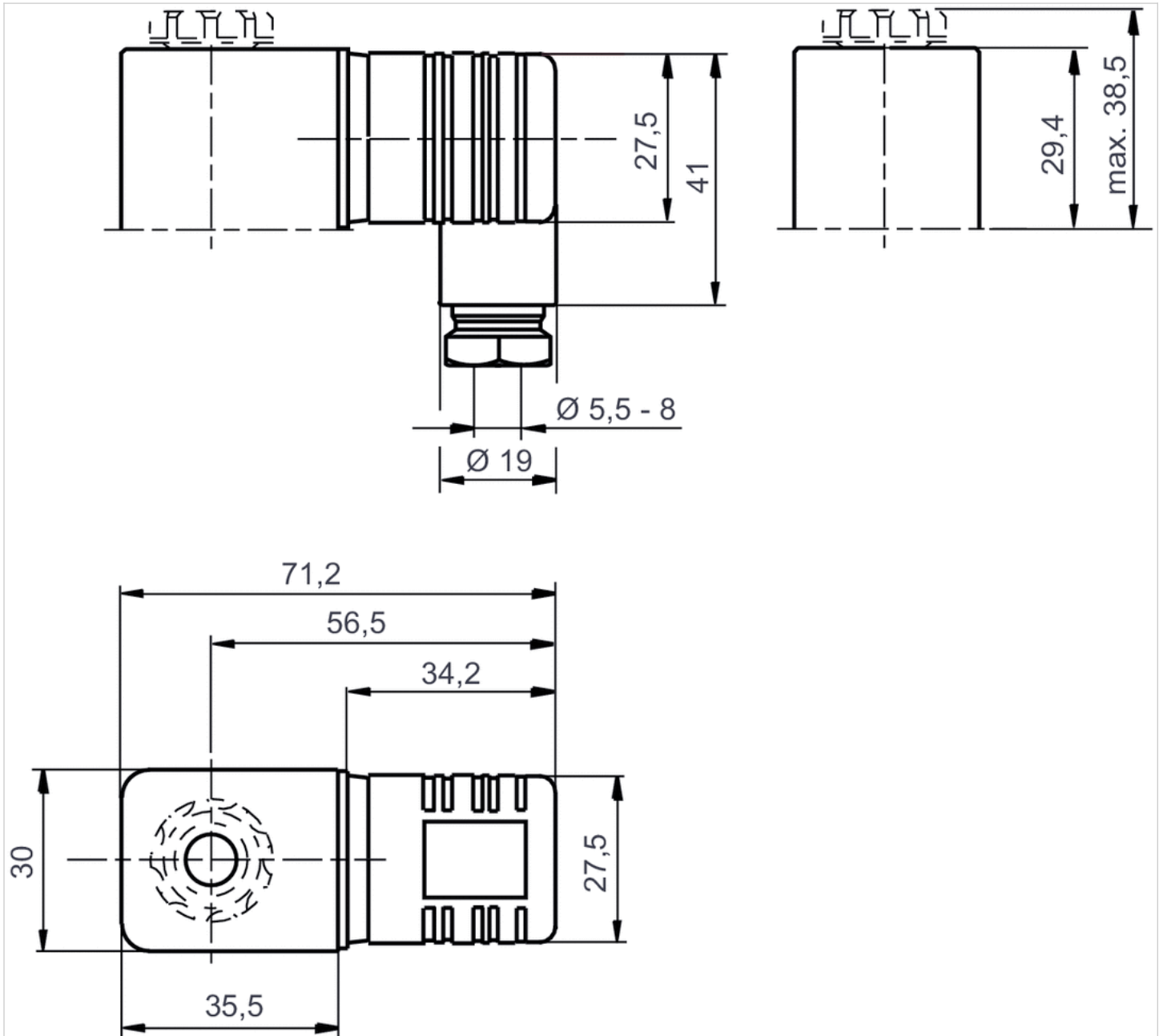
## 技术数据

物料号	额定电压	额定电压	额定电压	电压容许误差	电压容许误差	电压容许误差	功率 消耗
	DC	AC 50 Hz	AC 60 Hz	DC	AC 50 Hz	AC 60 Hz	DC
R412000144	24 V	-	-	-10% / +10%	-	-	2,1 W
R412000145	-	24 V	24 V	-	-20% / +10%	-10% / +20%	-
R412000146	-	110 V	110 V	-	-20% / +10%	-10% / +20%	-
R412000147	-	230 V	230 V	-	-20% / +10%	-10% / +20%	-

物料号	保持 功率	接通 电源	重量
	AC 50 Hz	AC 50 Hz	
R412000144	-	-	0,14 kg
R412000145	4 VA	4 VA	0,134 kg
R412000146	4 VA	4 VA	0,122 kg
R412000147	4,1 VA	4,1 VA	0,137 kg

规格

规格

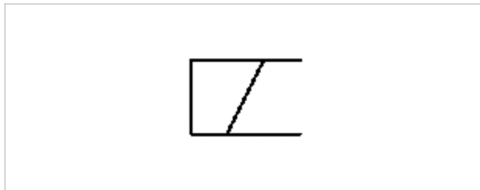


# 线圈, 系列 CO1

- 电缆配有阀连接器
- 线圈宽度 30 mm
- 功率 消耗,DC 3.25 W
- 保持
- 功率,AC 2.9-3 VA
- 接通 电源,AC 3-3.1 VA
- ATEX



合格证书	ATEX
ATEX 类型 G	II 2G Ex mb IIC T4 Gb
ATEX 类型 D	II 2D Ex mb tb IIIC T130°C Db IP65
最低 / 最高环境温度	-20 ... 50 °C
防护等级	IP65
暂载率ED	100 %
兼容性目录	14
重量	见下表



## 技术数据

物料号	额定电压	额定电压	额定电压	电压容许误差	电压容许误差	功率 消耗	保持 功率
	DC	AC 50 Hz	AC 60 Hz	DC	AC 50 Hz	DC	AC 50 Hz
1827414297	-	230 V	230 V	-	-10% / +10%	-	3 VA
1827414298	-	230 V	230 V	-	-10% / +10%	-	3 VA
1827414299	-	110 V	110 V	-	-10% / +10%	-	2,9 VA
1827414300	-	110 V	110 V	-	-10% / +10%	-	2,9 VA
1827414301	-	24 V	24 V	-	-10% / +10%	-	2,9 VA
1827414302	-	24 V	24 V	-	-10% / +10%	-	2,9 VA
1827414303	24 V	-	-	-10% / +10%	-	3,25 W	-
1827414304	24 V	-	-	-10% / +10%	-	3,25 W	-

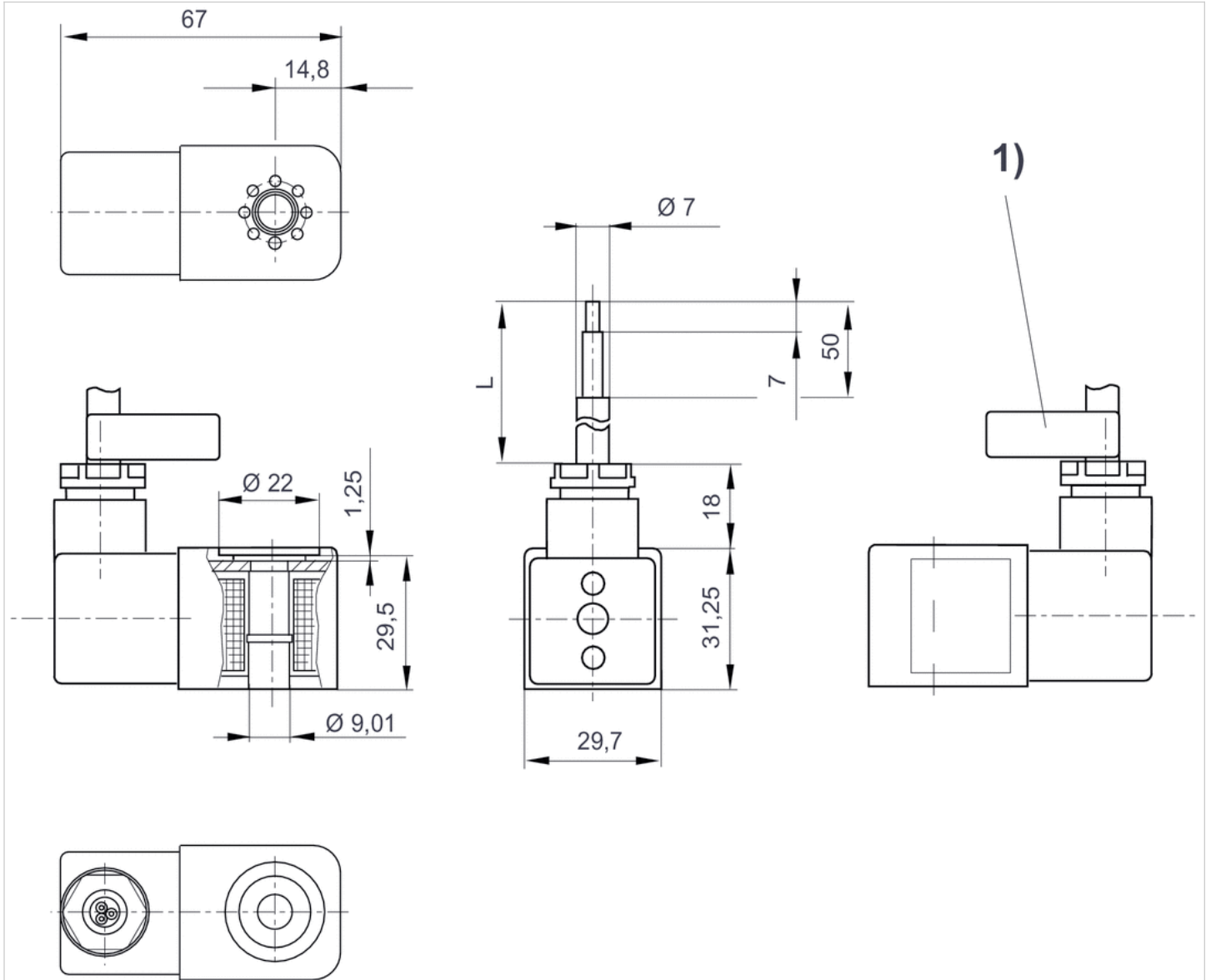
物料号	接通 电源	电缆长度	重量
	AC 50 Hz		
1827414297	3,1 VA	3 m	0,38 kg
1827414298	3,1 VA	10 m	0,91 kg
1827414299	3 VA	3 m	0,38 kg
1827414300	3 VA	10 m	0,38 kg
1827414301	3 VA	3 m	0,38 kg
1827414302	3 VA	10 m	0,91 kg



物料号	接通 电源	电缆长度	重量
	AC 50 Hz		
1827414304	-	10 m	0,91 kg

规格

规格



L = 电缆长度

1) 带有序列号的电缆标志带

# 阀连接器，CON-VP 系列

- 多针插头, A 型, 2+E, 呈 弯角, 90°
- 开放式电缆终端, 3-针
- 带电缆
- 未屏蔽



最低 / 最高环境温度	-20 ... 80 °C
额定电压	见下表
防护等级	IP67
导线截面	0,75 mm <sup>2</sup>
拧紧螺栓的最小扭力	0,4 Nm
重量	见下表

## 技术数据

物料号		额定电压	保护电路	电极数目	发光二极管状态显示	芯数	电缆直径-Ø
1834484160		230 V, AC/DC	-	2+E	-	3	5,9 mm
1834484162		24 V, AC/DC	Z-二极管	2+E	黄色	3	5,9 mm
1834484163		24 V, AC/DC	Z-二极管	2+E	黄色	3	5,9 mm
1834484164		230 V, AC/DC	可变电阻	2+E	红色	3	5,9 mm
1834484165		230 V, AC/DC	可变电阻	2+E	红色	3	5,9 mm

物料号	电缆长度	重量	图片	
1834484160	3 m	0,2 kg	Fig. 1	1)
1834484162	3 m	0,2 kg	Fig. 2	-
1834484163	5 m	0,31 kg	Fig. 2	-
1834484164	3 m	0,2 kg	Fig. 2	-
1834484165	5 m	0,31 kg	Fig. 2	-

1) 供货包括密封件

## 技术信息

规定的保护等级只适用于已安装和检查的状态。

## 技术信息

材料	
密封	天然橡胶 / 丁二烯橡胶
电缆外皮	聚氯乙烯

# 规格

Fig. 1

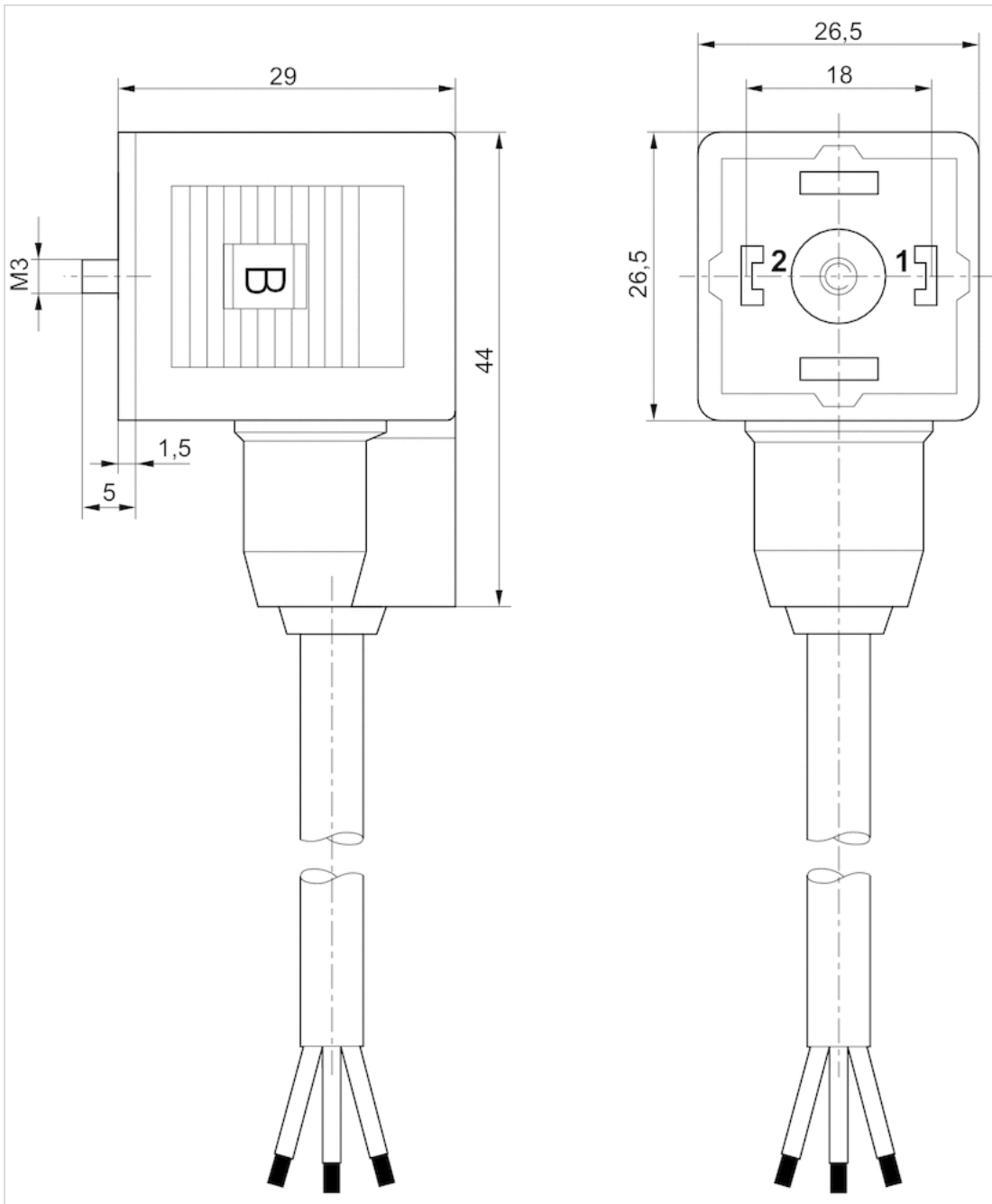
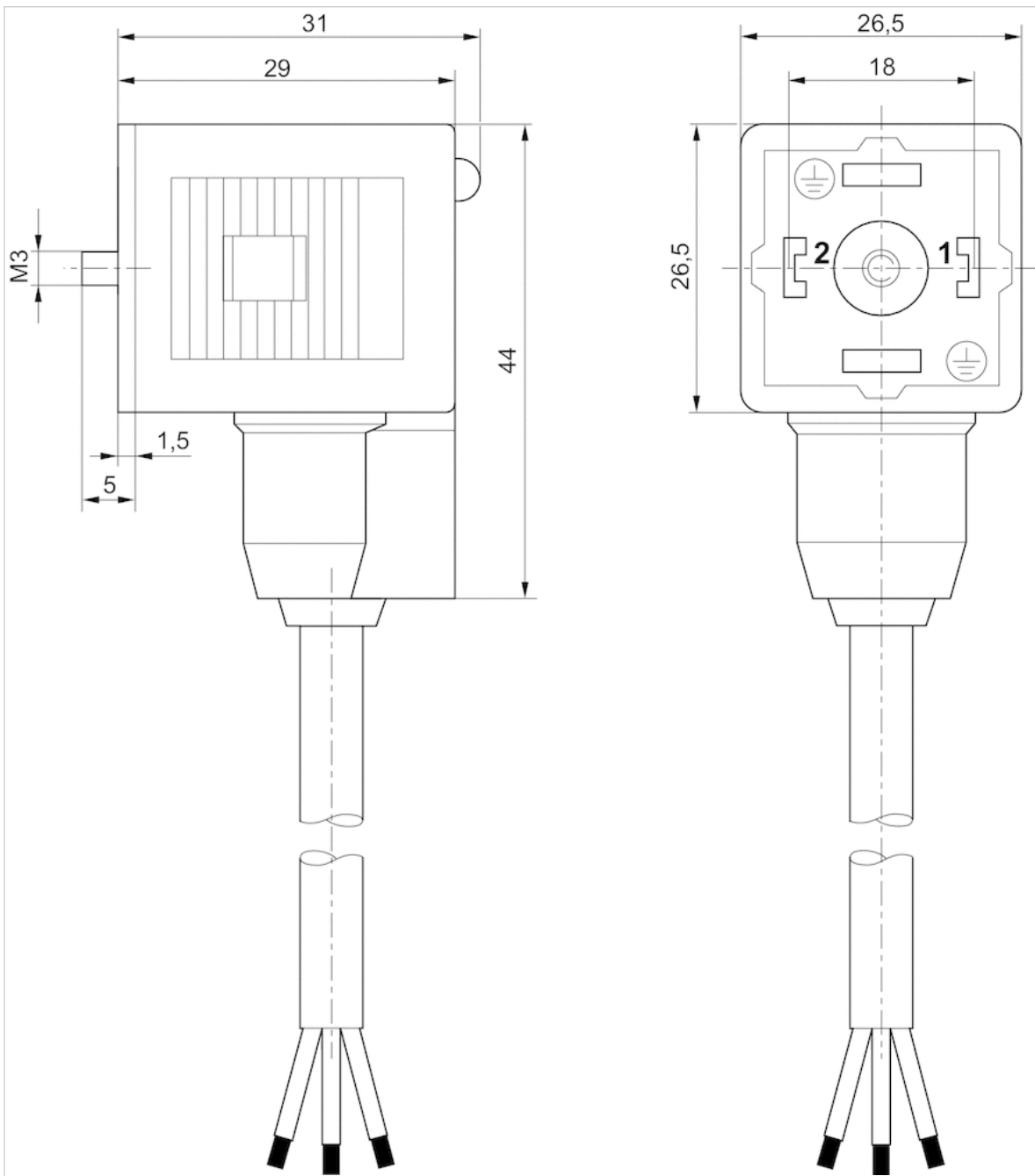


Fig. 2



# 阀连接器，CON-VP 系列

- 多针插头, A 型, 2+E, 呈 弯角, 90°, 多针插头, A 型, 3+E, 呈 弯角, 90°
- EN 175301-803
- 未屏蔽
- 带发光二极管 黄色, 红色, 绿色, 绿色/红色



连接类型	螺钉
最低 / 最高环境温度	-40 ... 90 °C
额定电压	见下表
防护等级	IP65
拧紧螺栓的最小扭力	0,4 Nm
重量	见下表

## 技术数据

物料号	电气连接	额定电压	电流, 最大值
1834484048	 多针插头, A 型, 2+E, 呈 弯角, 90°	300 V, DC	10 A
1834484059	 多针插头, A 型, 3+E, 呈 弯角, 90°	300 V, DC	10 A
1834484101	 多针插头, A 型, 2+E, 呈 弯角, 90°	24 V, AC/DC	-
1834484102	 多针插头, A 型, 2+E, 呈 弯角, 90°	110 V, AC	-
1834484103	 多针插头, A 型, 2+E, 呈 弯角, 90°	230 V, AC	-
8941016112	 多针插头, A 型, 2+E, 呈 弯角, 90°	230 V, AC	-
8941012462	 多针插头, A 型, 3+E, 呈 弯角, 90°	24 V, DC	8 A

物料号	保护电路	电极数目	发光二极管状态显示	可连接的电缆的最小/最大直径
1834484048	-	2+E	-	6 / 8 mm
1834484059	-	3+E	-	6 / 8 mm
1834484101	Z-二极管	2+E	黄色	6 / 8 mm
1834484102	可变电阻	2+E	红色	6 / 8 mm
1834484103	可变电阻	2+E	红色	6 / 8 mm
8941016112	可变电阻	2+E	绿色	6 / 10 mm
8941012462	-	3+E	绿色/红色	4,5 / 11 mm

物料号	密封	重量
1834484048	天然橡胶 / 丁二烯橡胶	0,03 kg 1)
1834484059	天然橡胶 / 丁二烯橡胶	0,03 kg 1)
1834484101	硅有机橡胶	0,03 kg 2)
1834484102	天然橡胶 / 丁二烯橡胶	0,03 kg 1)
1834484103	硅有机橡胶	0,025 kg 1)
8941016112	天然橡胶 / 丁二烯橡胶	0,03 kg 1)

- 1) 表层密封
- 2) 密封垫圈

## 技术信息

规定的保护等级只适用于已安装和检查的状态。

## 技术信息

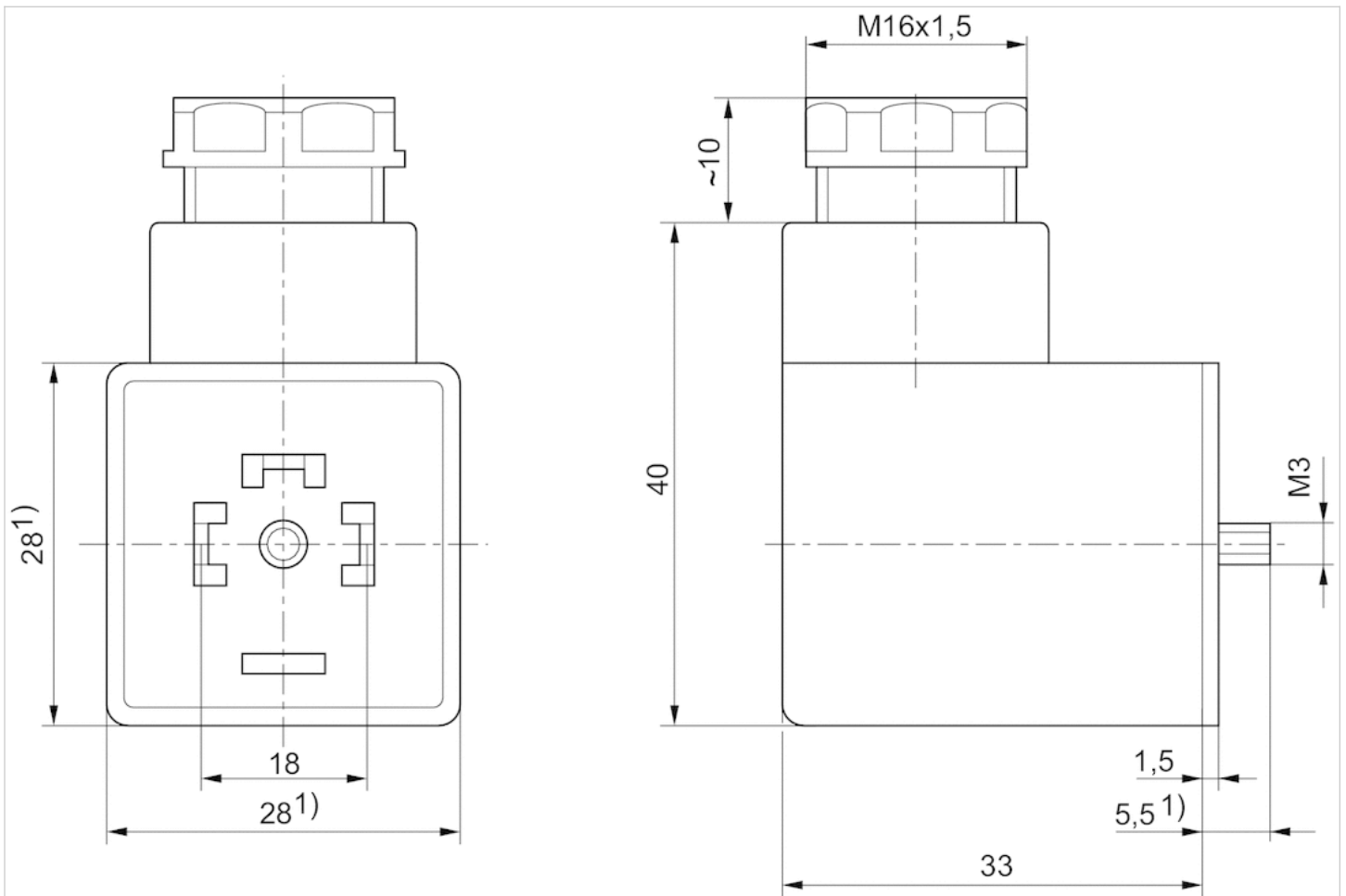
材料

密封

天然橡胶 / 丁二烯橡胶, 硅有机橡胶

## 规格

规格



1) 最大值.

# 阀连接器，CON-VP 系列

- 多针插头, B 型, 2+E, 呈 弯角, 90°
- ISO 6952
- 未屏蔽
- 带发光二极管 黄色, 红色, 红色



连接类型	螺钉
最低 / 最高环境温度	-25 ... 50 °C
额定电压	见下表
防护等级	IP65
拧紧螺栓的最小扭力	0,4 Nm
重量	0,02 kg

## 技术数据

物料号		额定电压	电流, 最大值	保护电路	电极数目	发光二极管状态显示
1834484096		300 V, DC	10 A	-	2+E	-
1834484104		24 V, AC/DC	-	Z-二极管	2+E	黄色
1834484105		110 V, AC	-	可变电阻	2+E	红色, 红色
1834484106		230 V, AC	-	可变电阻	2+E	红色, 红色

物料号	可连接的电缆的最小/最大直径	密封	图片
1834484096	5 / 8 mm	天然橡胶 / 丁二烯橡胶	Fig. 1
1834484104	6 / 8 mm	硅有机橡胶	Fig. 2
1834484105	6 / 8 mm	硅有机橡胶	Fig. 2
1834484106	6 / 8 mm	硅有机橡胶	Fig. 2

表层密封, 密封垫圈

## 技术信息

规定的保护等级只适用于已安装和检查的状态。

## 技术信息

材料	
密封	天然橡胶 / 丁二烯橡胶, 硅有机橡胶

规格

Fig. 1

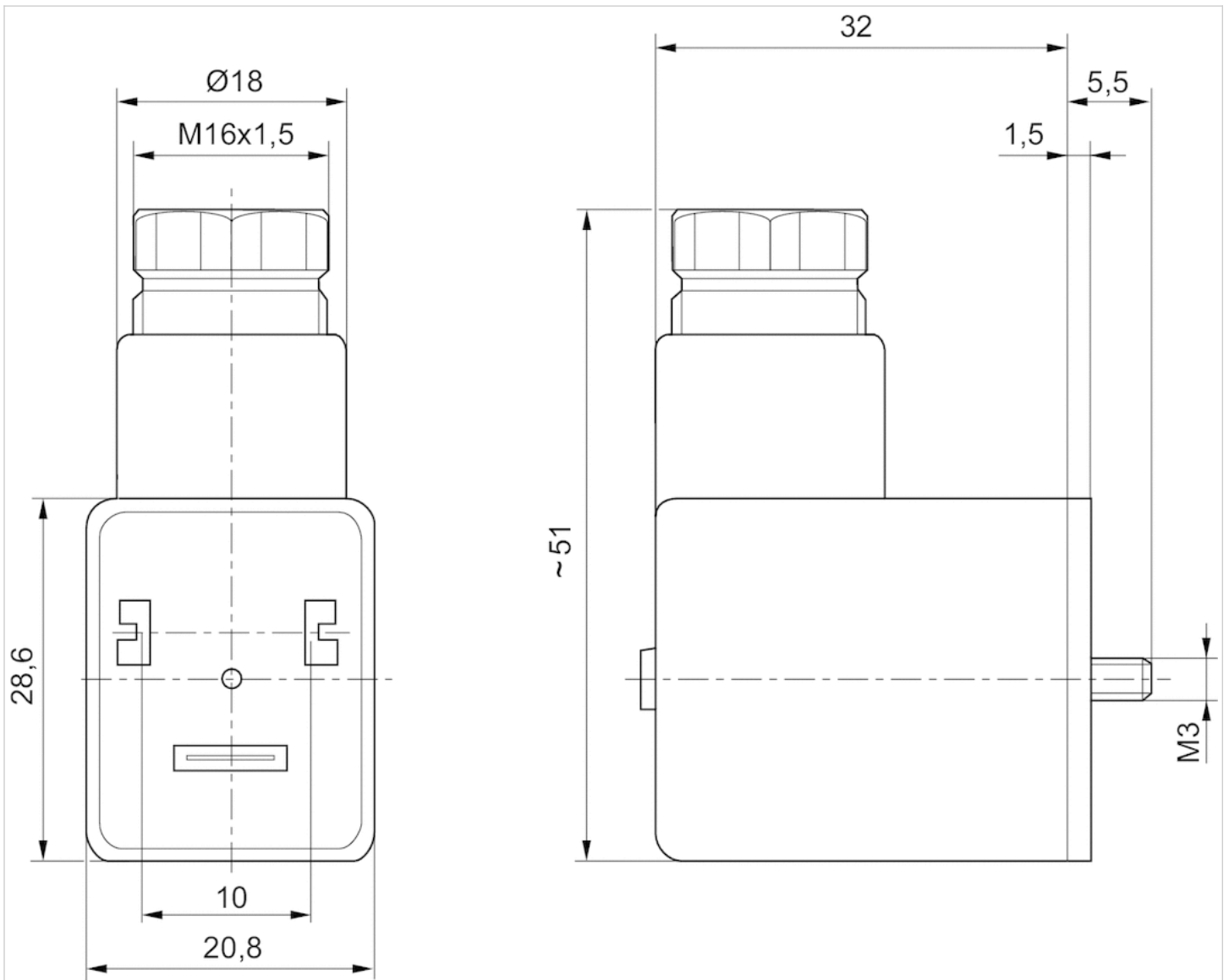
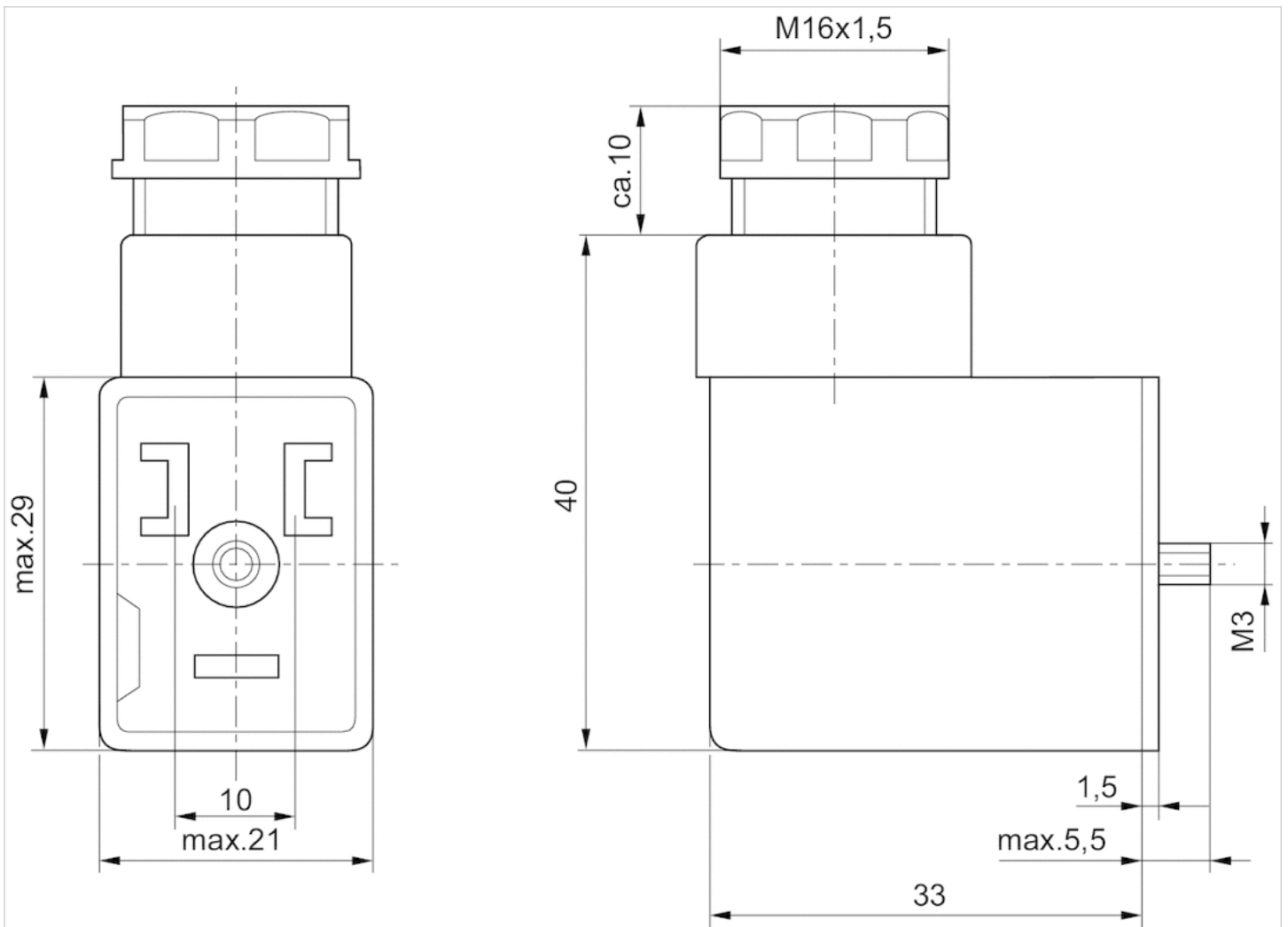




Fig. 2

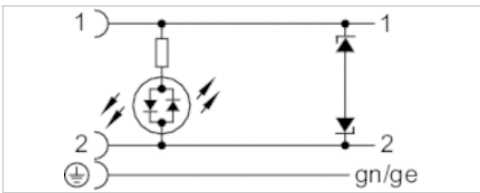


# 阀连接器，CON-VP 系列

- 多针插头, B 型, 2+E, 呈 弯角, 90°
- 开放式电缆终端, 3-针
- 带电缆
- 未屏蔽



最低 / 最高环境温度	-20 ... 80 °C
额定电压	24 V, AC/DC
防护等级	IP67
保护电路	Z-二极管
导线截面	0,75 mm <sup>2</sup>
拧紧螺栓的最小扭力	0,4 Nm
重量	见下表



## 技术数据

物料号	电流, 最大值	电极数目	发光二极管状态显示	芯数	电缆直径-Ø	电缆长度	重量	图片
1834484152	10 A	2+E	黄色	3	5,9 mm	3 m	0,2 kg	Fig. 1
1834484153	10 A	2+E	黄色	3	5,9 mm	3 m	0,2 kg	Fig. 2
1834484154	10 A	2+E	黄色	3	5,9 mm	5 m	0,31 kg	Fig. 1
1834484155	10 A	2+E	黄色	3	5,9 mm	5 m	0,31 kg	Fig. 2

供货包括密封件

## 技术信息

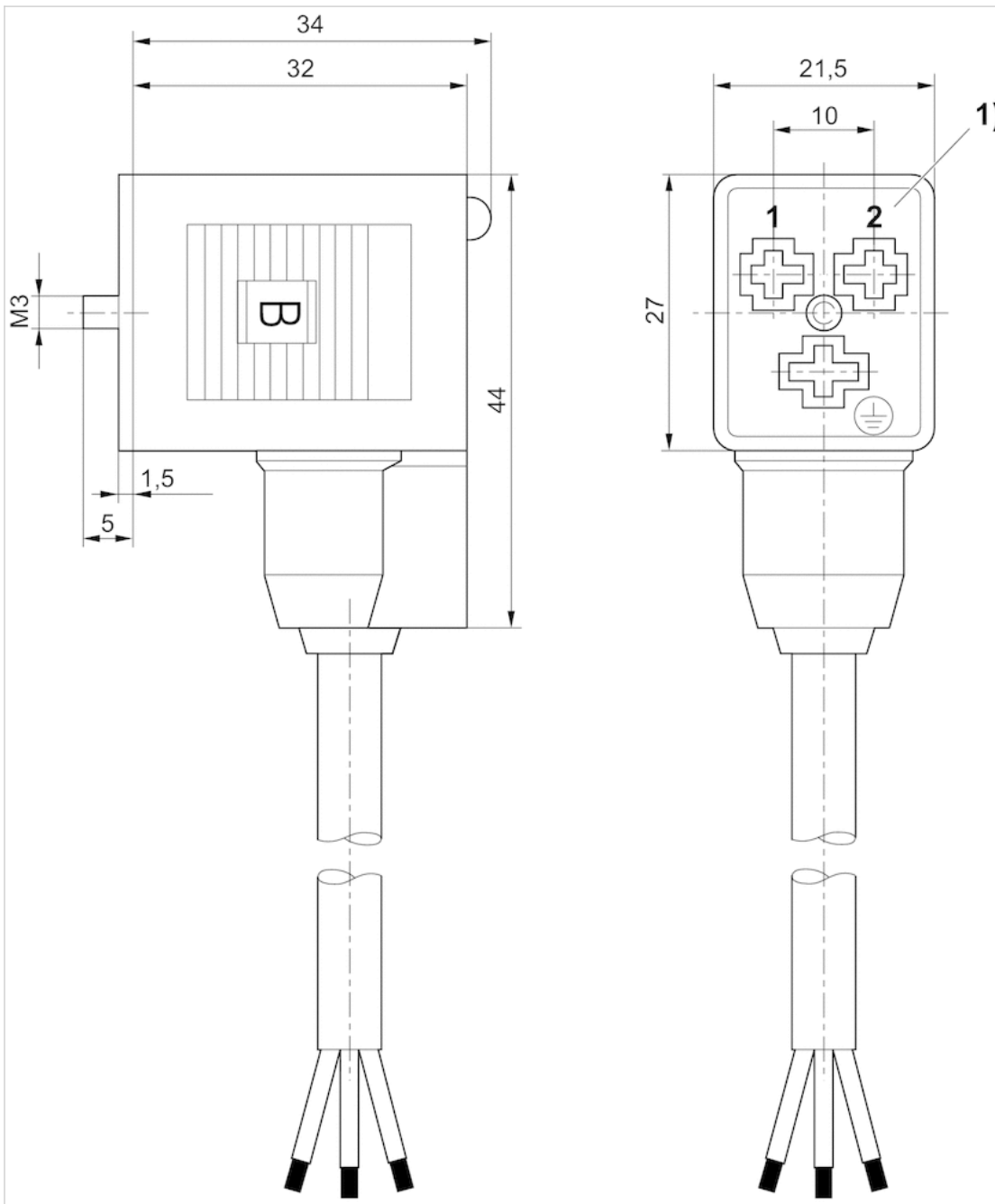
规定的保护等级只适用于已安装和检查的状态。

## 技术信息

材料	
密封	天然橡胶 / 丁二烯橡胶
电缆外皮	聚氯乙烯

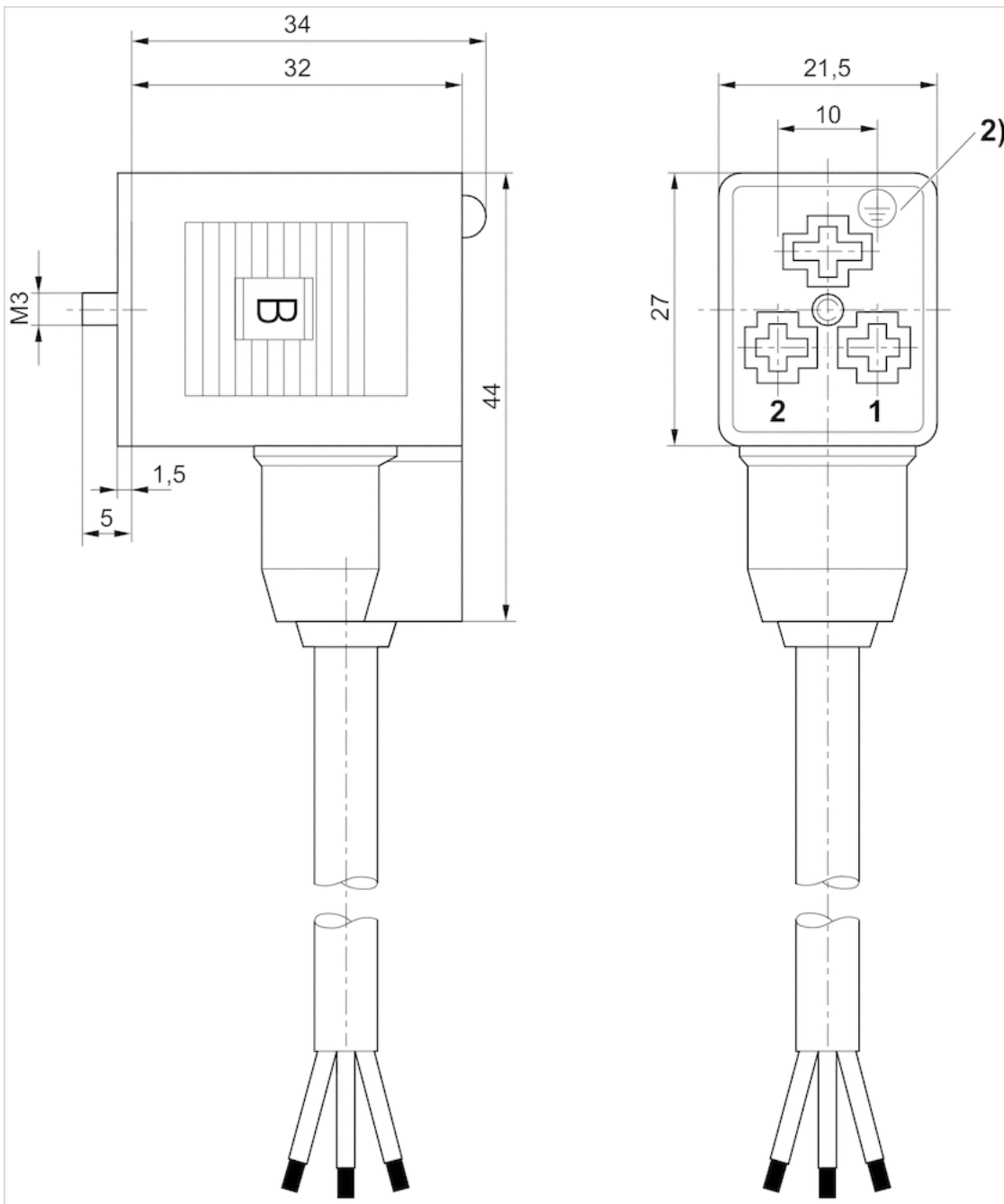
# 规格

Fig. 1



1) 0° 轴套插件

Fig. 2



2) 180° 轴套插件

# 阀连接器，CON-VP 系列

- 多针插头, B型 工业, 2+E, 呈 弯角, 90°
- 工业标准
- 未屏蔽
- 带发光二极管 黄色, 红色



连接类型	螺钉
最低 / 最高环境温度	-25 ... 50 °C
额定电压	见下表
防护等级	IP65
拧紧螺栓的最小扭力	0,4 Nm
重量	0,02 kg

## 技术数据

物料号		额定电压	电流, 最大值	保护电路	电极数目	发光二极管状态显示
1834484051		300 V, DC	10 A	-	2+E	-
1834484107		24 V, AC/DC	-	Z-二极管	2+E	黄色
1834484108		110 V, AC	-	可变电阻	2+E	红色
1834484109		230 V, AC	-	可变电阻	2+E	红色

物料号	可连接的电缆的最小/最大直径	密封	图片	
1834484051	4 / 8 mm	天然橡胶 / 丁二烯橡胶	Fig. 1	1)
1834484107	6 / 8 mm	硅有机橡胶	Fig. 2	2)
1834484108	6 / 8 mm	硅有机橡胶	Fig. 2	1)
1834484109	4 / 8 mm	硅有机橡胶	Fig. 2	2)

1) 表层密封

2) 密封垫圈,

## 技术信息

为了安全起见必须按规定中心插装阀连接器。  
规定的保护等级只适用于已安装和检查的状态。

## 技术信息

材料	
密封	天然橡胶 / 丁二烯橡胶, 硅有机橡胶

规格

Fig. 1

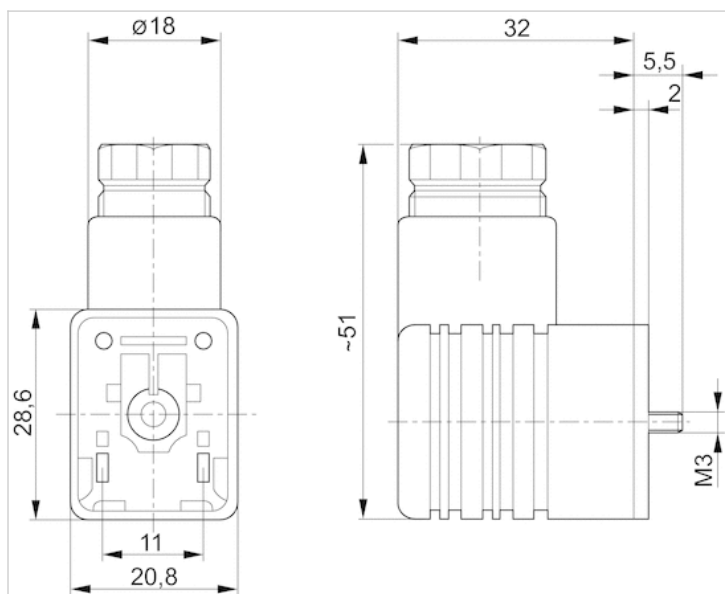
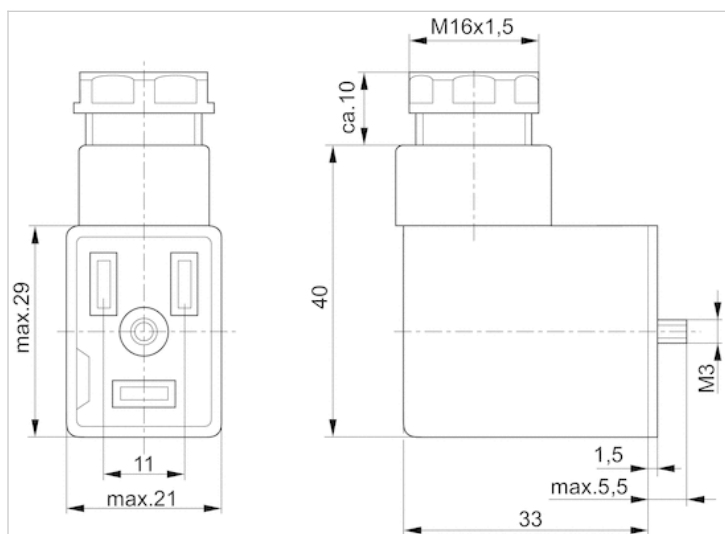


Fig. 2

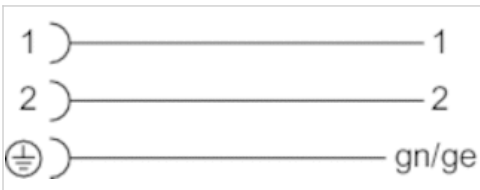


## 阀连接器，CON-VP 系列

- 多针插头, B型 工业, 2+E, 呈 弯角, 90°
- 开放式电缆终端, 3-针
- 带电缆
- 未屏蔽



最低 / 最高环境温度	-20 ... 80 °C
防护等级	IP67
导线截面	0,75 mm <sup>2</sup>
拧紧螺栓的最小扭力	0,4 Nm
重量	0,02 kg



### 技术数据

物料号	电流, 最大值	电极数目	芯数	电缆直径-Ø	电缆长度
8946201912	4 A	2+E	3	5,9 mm	3 m

### 技术信息

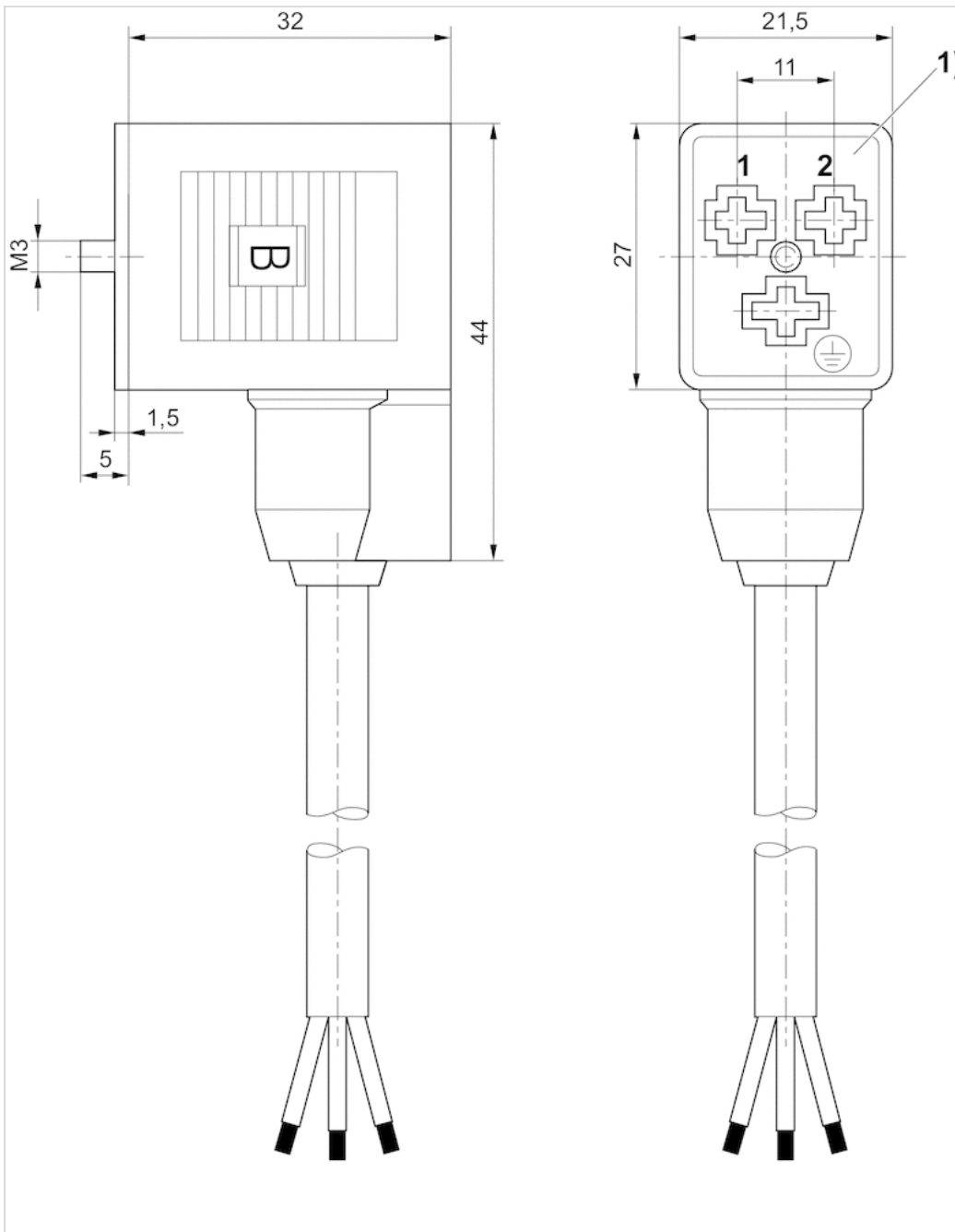
为了安全起见必须按规定中心插装阀连接器。  
规定的保护等级只适用于已安装和检查的状态。

### 技术信息

材料	
电缆外皮	聚氯乙烯

# 规格

## 规格



1) 0° 轴套插件



# 阀连接器，CON-VP 系列

- 多针插头, C 型, 2+E, 呈 弯角, 90°
- ISO 15217
- 未屏蔽
- 带发光二极管 绿色



连接类型	螺钉
最低 / 最高环境温度	-40 ... 90 °C
额定电压	见下表
防护等级	IP65
拧紧螺栓的最小扭力	0,4 Nm
重量	见下表

## 技术数据

物料号		额定电压	电流, 最大值	保护电路	电极数目
1834484187		250 / 300 V, AC/DC	6 A	-	2+E
8941012202		250 / 300 V, AC/DC	6 A	-	2+E
4402050330		24 V, AC/DC	-	Z-二极管	2+E

物料号	发光二极管状态显示	可连接的电缆的最小/最大直径	密封	重量	图片
1834484187	-	4 / 8 mm	天然橡胶 / 丁二烯橡胶	0,012 kg	Fig. 1
8941012202	-	4 / 8 mm	-	0,012 kg	Fig. 2
4402050330	绿色	-	-	0,014 kg	Fig. 3

物料号	物料号
1834484187	-
8941012202	-
4402050330	1)

1)

## 技术信息

规定的保护等级只适用于已安装和检查的状态。

技术信息

材料

密封

天然橡胶 / 丁二烯橡胶

规格

Fig. 1

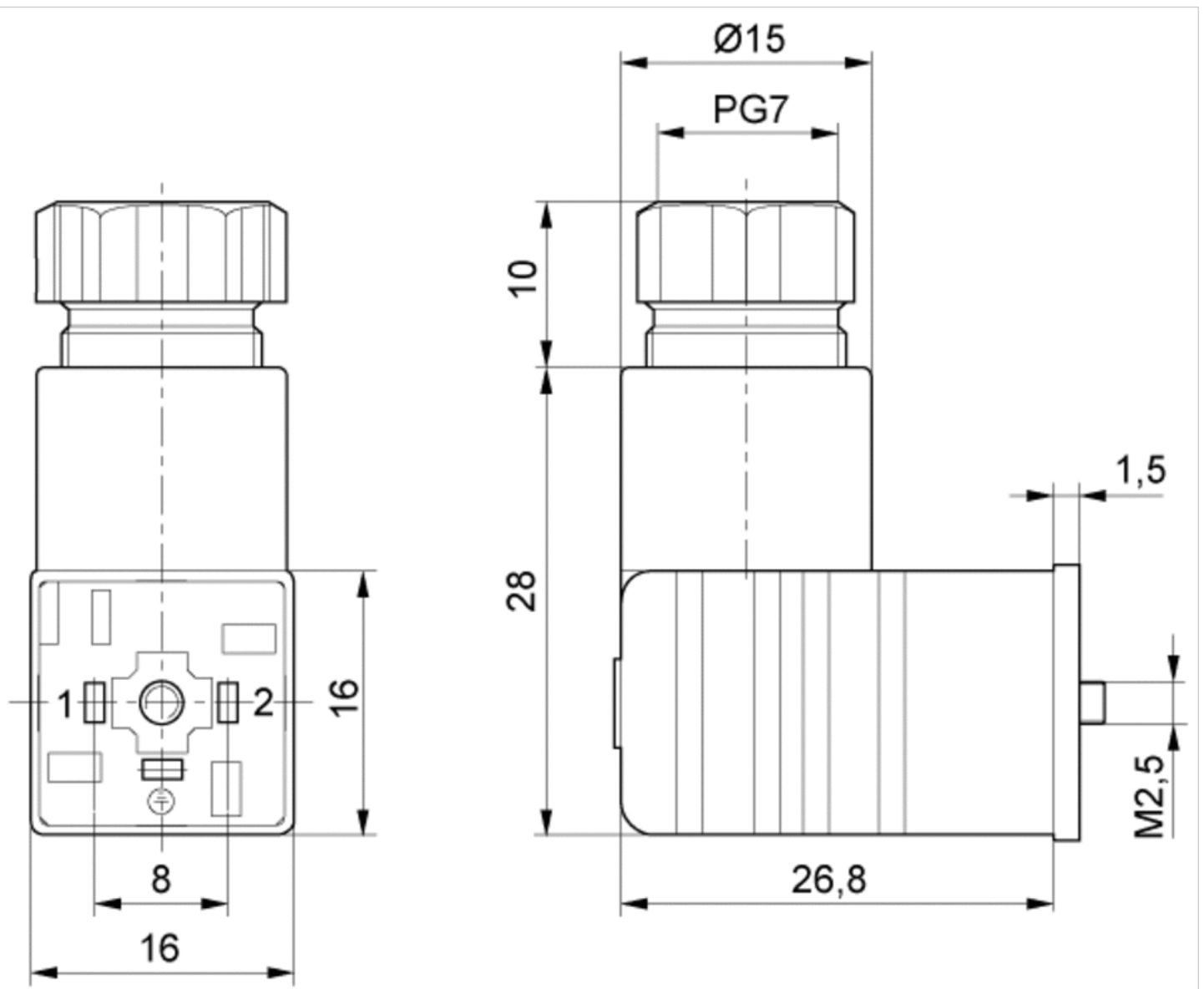


Fig. 2

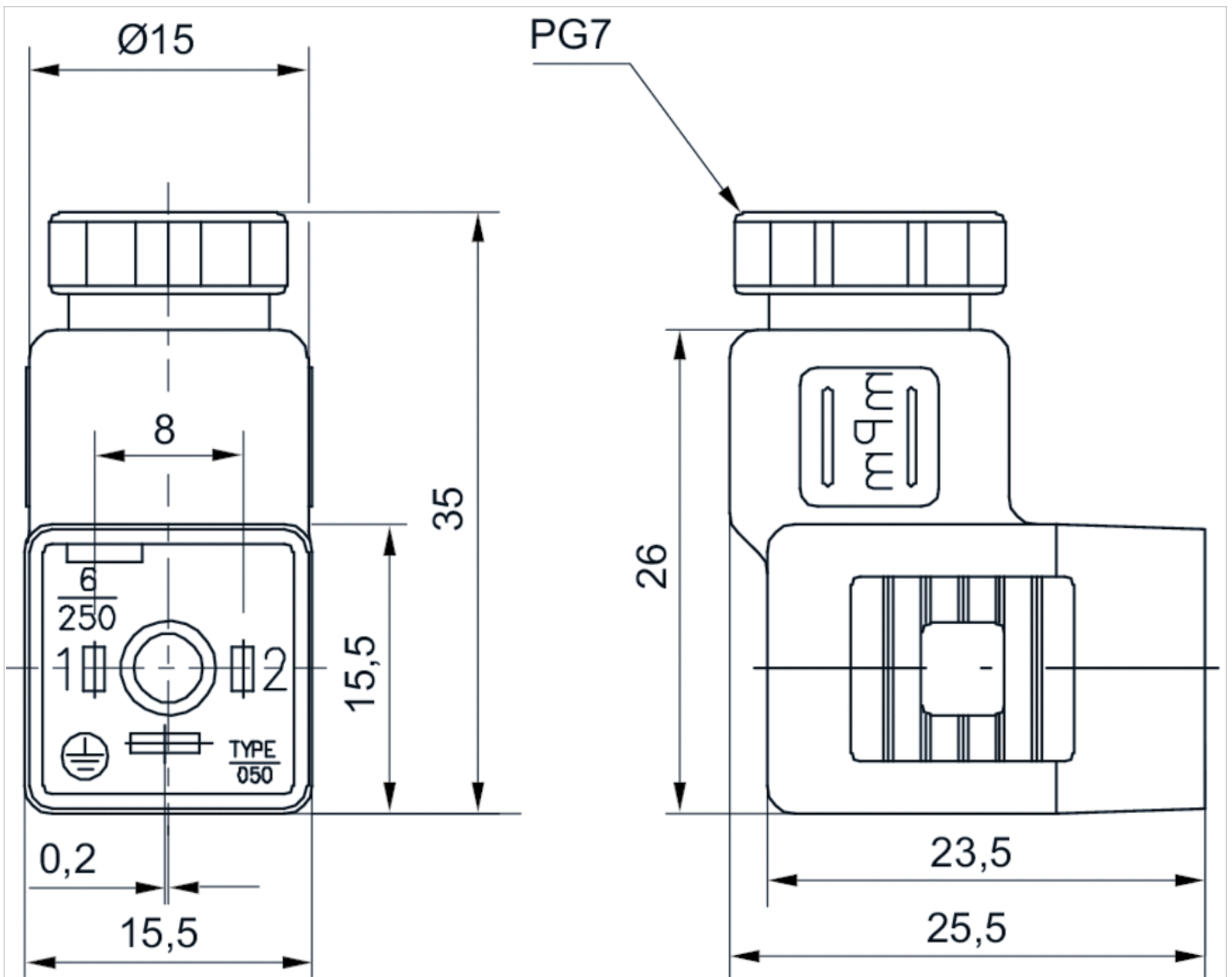
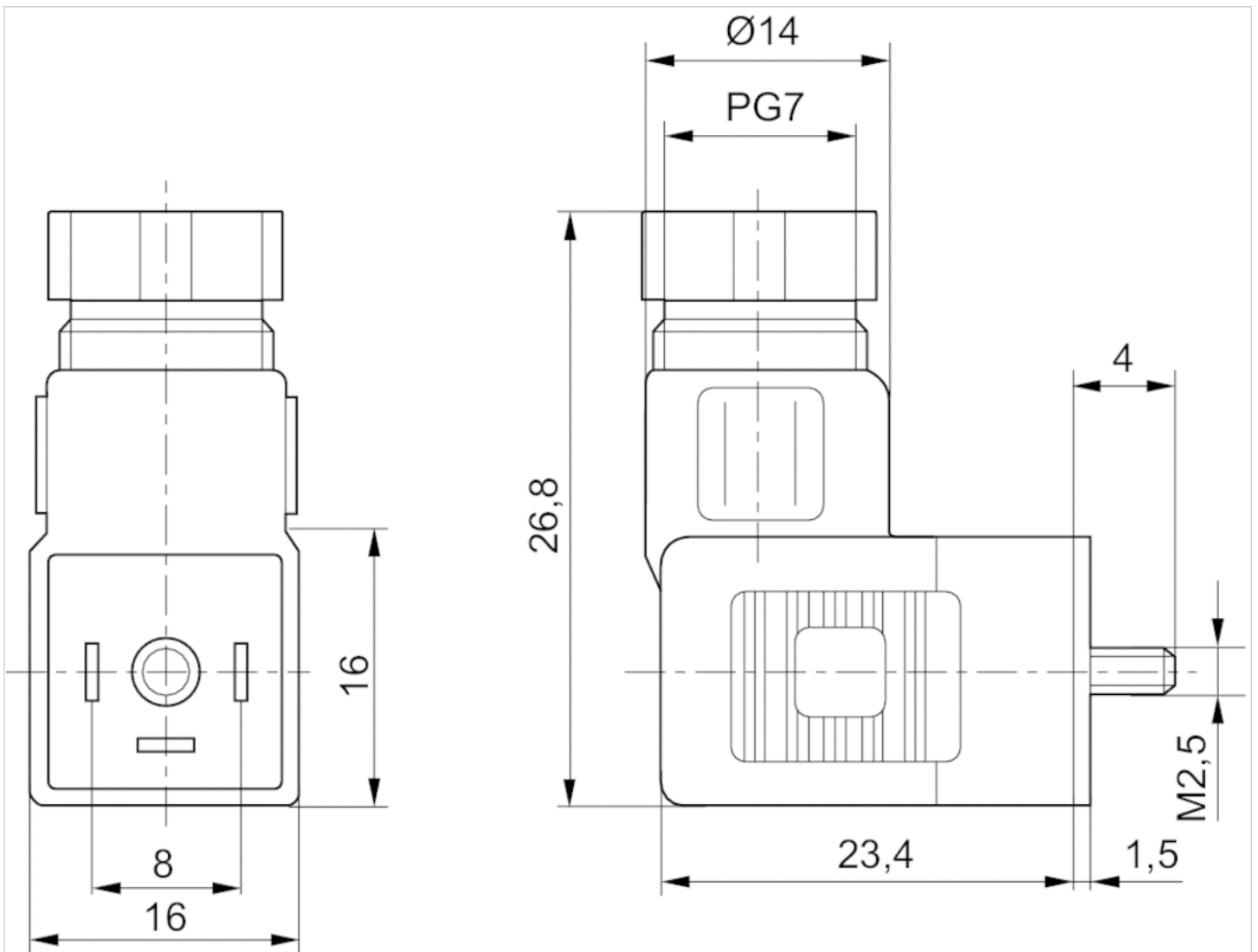


Fig. 3



## 圆形插头, 系列 CON-RD

- 多针插头, M8x1, 3-针, A-编码, 直的, 180°

- UL (Underwriters Laboratories)

- 未屏蔽



连接类型

最低 / 最高环境温度

额定电压

防护等级

重量

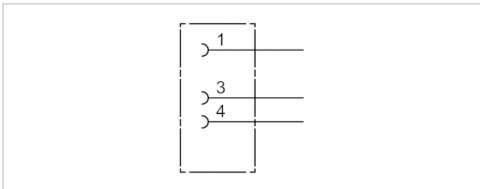
焊接

-25 ... 80 °C

48 V, AC/DC

IP67

0,009 kg



### 技术数据

物料号	电流, 最大值	可连接的电缆的最小/最大直径
1834484173	4 A	3,5 mm

### 技术信息

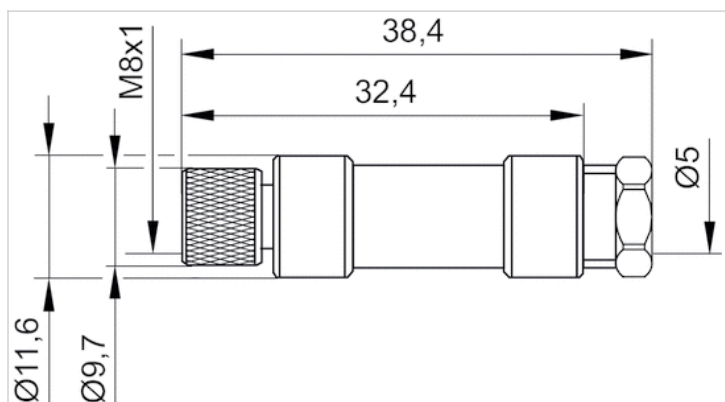
规定的保护等级只适用于已安装和检查的状态。

### 技术信息

材料	
外壳	聚酰胺

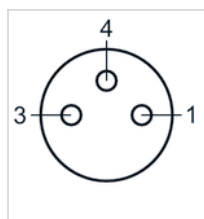
### 规格

### 规格



### 线脚设置

### 极点图插座



## 圆形插头, 系列 CON-RD

- 多针插头, M8x1, 4-针, A-编码, 直的, 180°

- UL (Underwriters Laboratories)

- 未屏蔽



最低 / 最高环境温度

-40 ... 85 °C

额定电压

48 V, AC/DC

防护等级

IP67

重量

0,009 kg

### 技术数据

物料号	电流, 最大值	可连接的电缆的最小/最大直径
1834484175	4 A	3,5 mm

### 技术信息

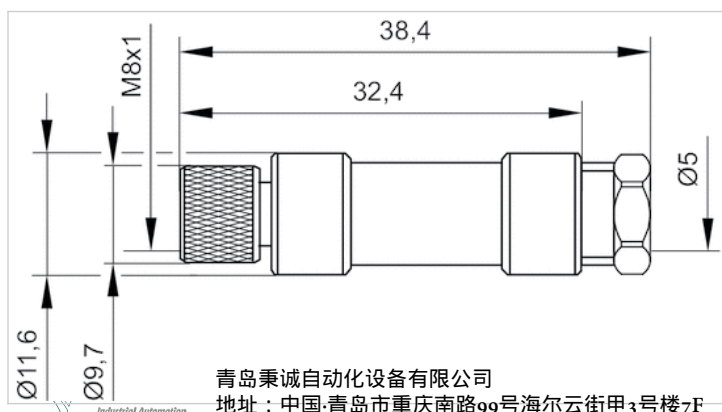
规定的保护等级只适用于已安装和检查的状态。

### 技术信息

材料	
外壳	聚酰胺

### 规格

### 规格

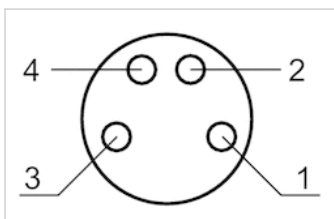


服务热线: 4006-918-365  
网址: <http://www.iaventics.com>

传真: (86-532)585-10-365  
Email: [sales@bechinas.com](mailto:sales@bechinas.com)

## 线脚设置

### 极点图插座





## 圆形插头, 系列 CON-RD

- 多针插头, M8x1, 3-针, A-编码, 呈 弯角, 90°
- UL (Underwriters Laboratories)
- 未屏蔽



连接类型

最低 / 最高环境温度

额定电压

防护等级

重量

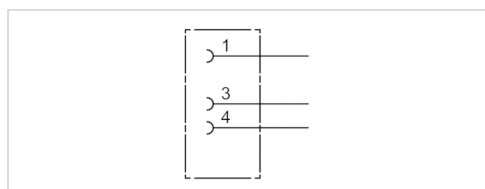
焊接

-40 ... 85 °C

48 V, AC/DC

IP67

0,01 kg



### 技术数据

物料号	电流, 最大值	电极数目	可连接的电缆的最小/最大直径
1834484174	4 A	3	3,5 / 5 mm

### 技术信息

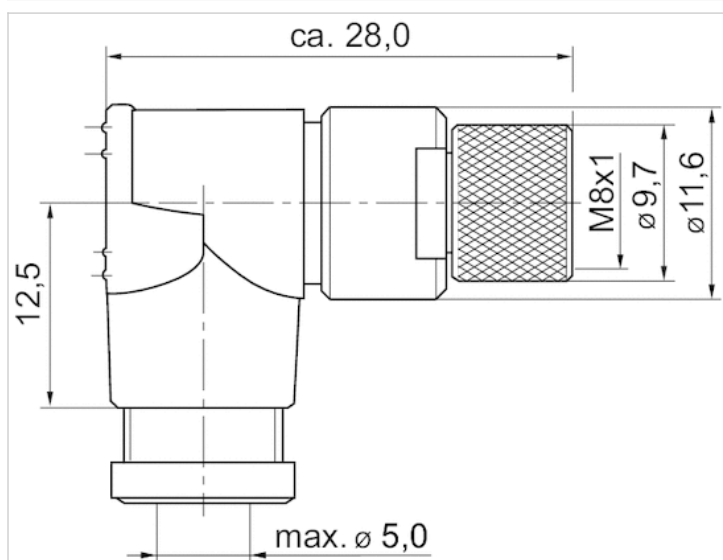
规定的保护等级只适用于已安装和检查的状态。

### 技术信息

材料	
外壳	聚酰胺

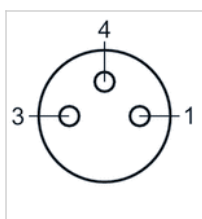
## 规格

## 规格



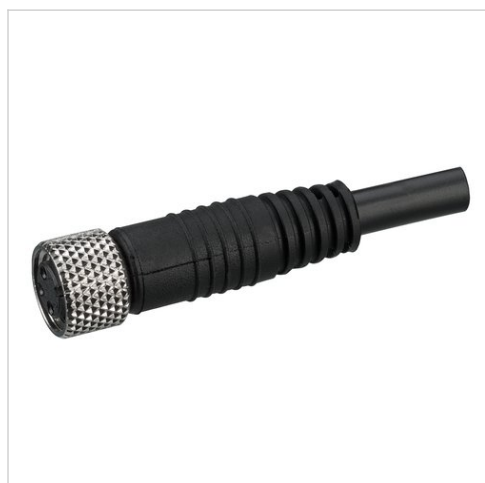
## 线脚设置

## 极点图插座



## 圆形插头, 系列 CON-RD

- 多针插头, M8x1, 3-针, A-编码, 直的, 180°
- 开放式电缆终端
- 带电缆
- 未屏蔽



额定电压

30 / 36 V, AC/DC

防护等级

IP67

导线截面

0,34 mm<sup>2</sup>

重量

见下表

### 技术数据

物料号	电流, 最大值	芯数	电缆直径-Ø	电缆长度	重量
8946201312	2,5 A	3	3,5 mm	2 m	0,066 kg
8946201332	2,5 A	3	3,5 mm	15 m	0,466 kg

### 技术信息

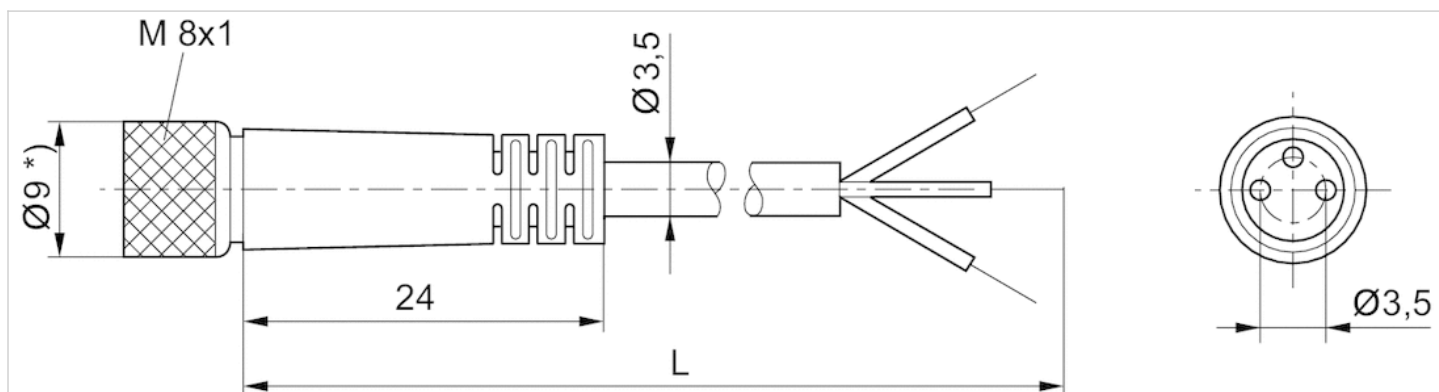
规定的保护等级只适用于已安装和检查的状态。

### 技术信息

材料	
电缆外皮	聚氯乙烯

## 规格

## 规格

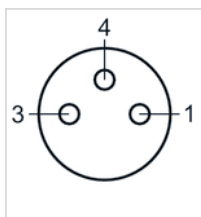


L = 长度

\*) 用于长15m，直径12mm的电缆

## 线脚设置

## 极点图插座



- ( 1 ) BN=棕色
- 3 ) BU=蓝色
- ( 4 ) BK=黑色

## 圆形插头, 系列 CON-RD

- 多针插头, M8x1, 3-针, A-编码, 呈 弯角, 90°
- 开放式电缆终端
- 带电缆
- 未屏蔽



最低 / 最高环境温度

-40 ... 85 °C

额定电压

48 V, AC/DC

防护等级

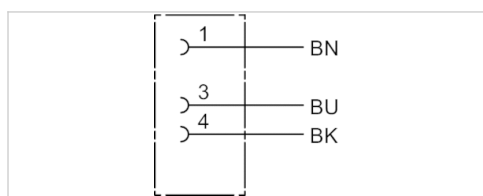
IP67

导线截面

0,24 mm<sup>2</sup>

重量

见下表



### 技术数据

物料号	电流, 最大值	芯数	电缆直径-Ø	电缆长度	重量
1834484167	4 A	3	4,5 mm	3 m	0,087 kg
1834484169	4 A	3	4,5 mm	5 m	0,139 kg
1834484248	4 A	3	4,5 mm	10 m	0,279 kg

### 技术信息

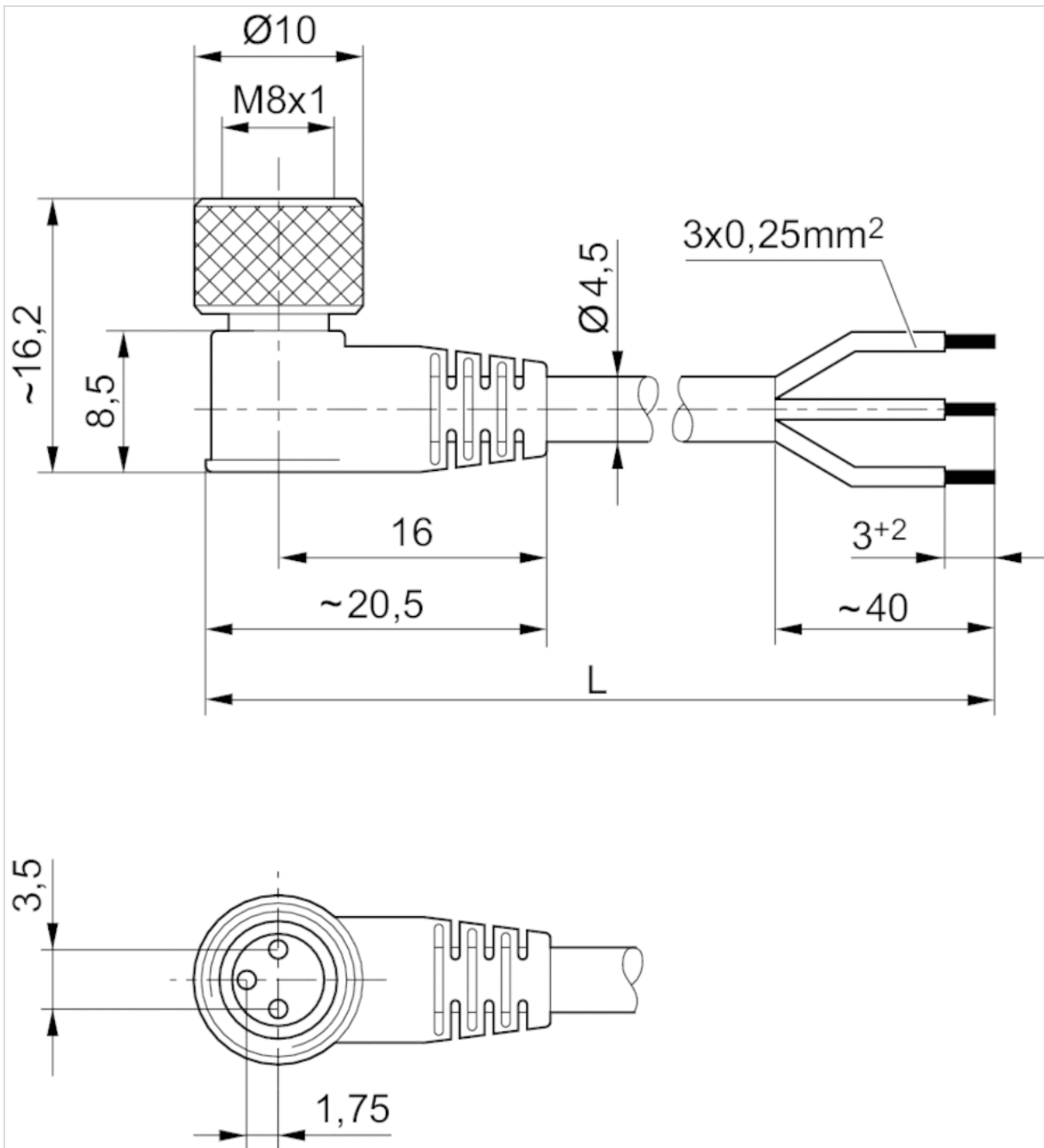
规定的保护等级只适用于已安装和检查的状态。

### 技术信息

材料	
外壳	聚氨酯
电缆外皮	聚氨酯

规格

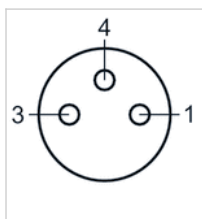
规格



L = 长度

## 线脚设置

### 极点图插座



- ( 1 ) BN=棕色
- 3 ) BU=蓝色
- ( 4 ) BK=黑色

## 圆形插头, 系列 CON-RD

- 多针插头, M8x1, 4-针, A-编码, 直的, 180°
- 开放式电缆终端
- 带电缆
- UL (Underwriters Laboratories)
- 未屏蔽



最低 / 最高环境温度	-40 ... 85 °C
额定电压	48 V, AC/DC
防护等级	IP67
导线截面	0,25 mm <sup>2</sup>
重量	见下表

1 )	BN
2 )	WH
3 )	BU
4 )	BK

### 技术数据

物料号	电流, 最大值	芯数	电缆直径-Ø	电缆长度	认证	重量
1834484144	4 A	4	4,5 mm	3 m	UL (Underwriters Laboratories)	0,087 kg
1834484146	4 A	4	4,5 mm	5 m	UL (Underwriters Laboratories)	0,14 kg

### 技术信息

规定的保护等级只适用于已安装和检查的状态。

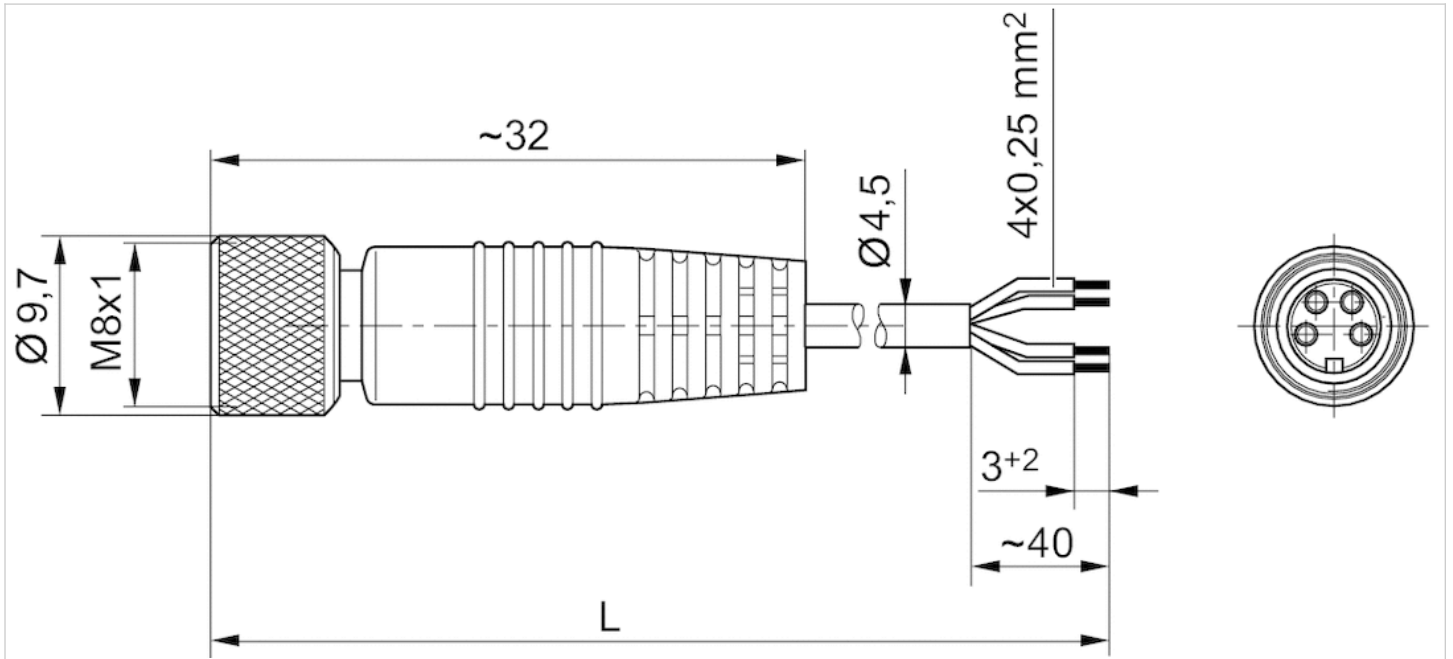
### 技术信息

材料	
外壳	聚氨酯
电缆外皮	聚氨酯



规格

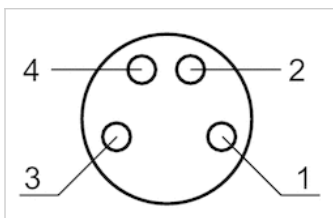
规格



L = 长度

线脚设置

极点图插座



- (1) BN=棕色
- (2) WH=白色
- (3) BU=蓝色
- (4) BK=黑色