

2x二位三通 换向阀, 系列 ES05

- 2x3/2
- $Q_n = 370\text{-}500\text{ l/min}$
- 压缩空气 接口 出口: $\varnothing 8$
- 电气连接: 工业型 C
- 手动控制装置: 按钮式
- 单线圈



操作	电子
工作压力范围	3 ... 8 bar
最低 / 最高环境温度	5 ... 50 °C
介质温度范围	5 ... 50 °C
介质	压缩空气
颗粒大小 max.	40 μm
压缩空气中的含油量	0 ... 5 mg/m^3
额定流量 Q_n	见下表
防护等级,带接口	IP65
暂载率	100 %

技术数据

物料号			压缩空气连接	压缩空气连接	压缩空气连接	额定电压	电压容许误差
			输入	输出	排气	DC	DC
R422103177		常闭/常闭	$\varnothing 8$	$\varnothing 8$	$\varnothing 8$	24 V	-15% / +10%
R422103178		常开/常开	$\varnothing 8$	$\varnothing 8$	$\varnothing 8$	24 V	-15% / +10%

物料号	功率 消耗	额定流量 Q_n	切换时间(开)	切换时间(关)
	DC			
R422103177	2 W	500 l/min	20	20
R422103178	2 W	370 l/min	20	20

6 bar、 $\Delta p = 1\text{ bar}$ 时的额定流量 Q_n

技术信息

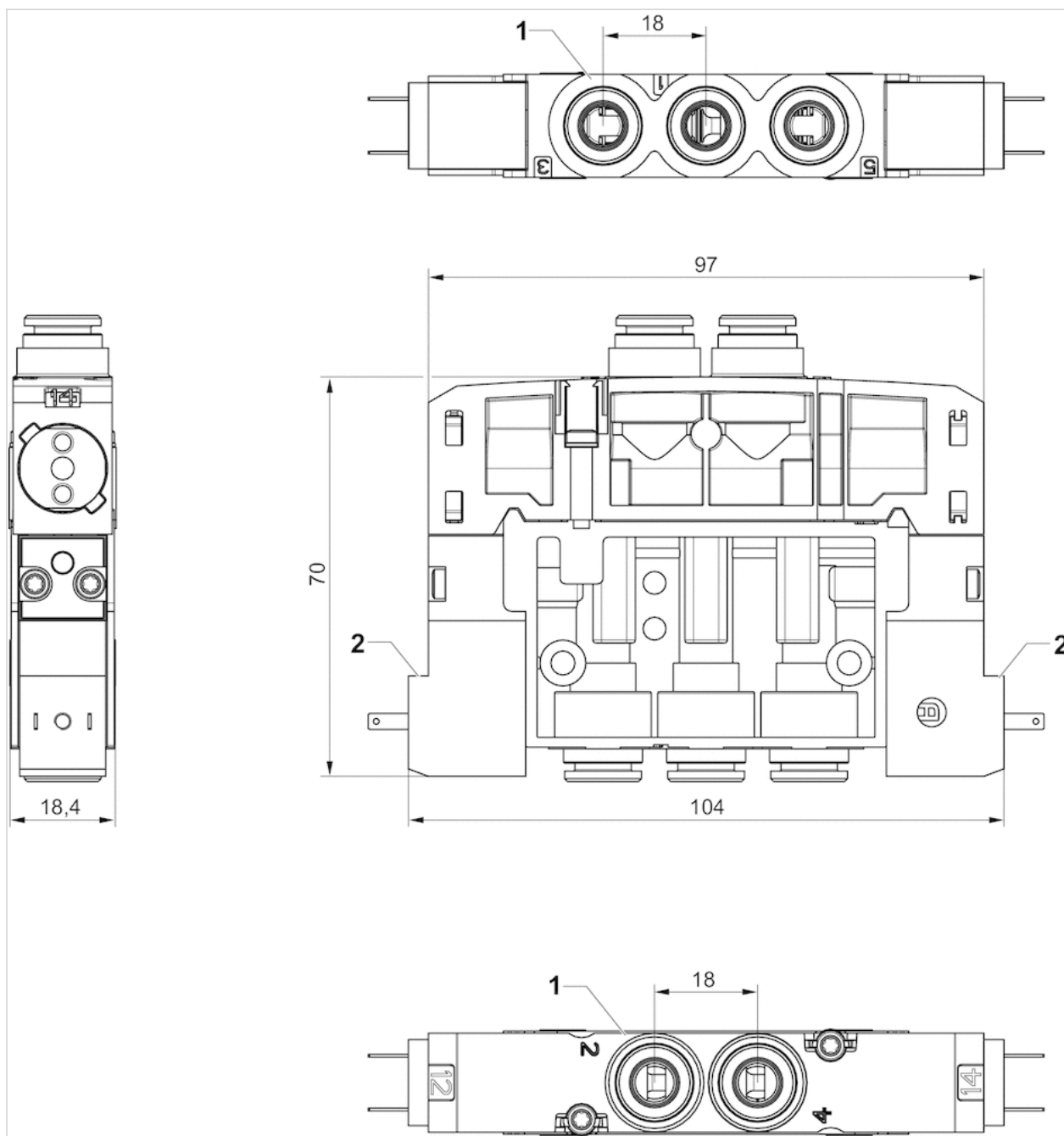
不可超过最小控制压力，否则会导致故障电路和可能发生阀故障！
 压力露点必须至少低于环境和介质温度 15 °C，并且允许的最高温度为 3 °C。
 压缩空气的油含量必须在整个使用寿命中保持不变。
 只可使用经过 AVENTICS 公司许可的油。详细信息请参见文档“技术信息”（MediaCentre 中获取）。
 仅可在工作管路中使用废气节流

技术信息

材料	
外壳	聚酰胺(尼龙), 增强型玻璃纤维

规格

规格



- 1) 接口 [1, 3, 5, 2, 4] Ø 8
- 2) 2 个先导阀带外部电子连接

2x二位三通 换向阀, 系列 ES05

- 2x3/2
- $Q_n = 370-500 \text{ l/min}$
- 压缩空气 接口 出口 : $\varnothing 8$
- 电气连接 : M8x1, 3-针
- 手动控制装置 : 按钮式
- 单线圈



操作	电子
工作压力范围	3 ... 8 bar
最低 / 最高环境温度	5 ... 50 °C
介质温度范围	5 ... 50 °C
介质	压缩空气
颗粒大小 max.	40 μm
压缩空气中的含油量	0 ... 5 mg/m^3
额定流量 Q_n	见下表
防护等级, 带接口	IP65
暂载率	100 %

技术数据

物料号			压缩空气连接	压缩空气连接	压缩空气连接	额定电压	电压容许误差
			输入	输出	排气	DC	DC
R422103857		常闭/常闭	$\varnothing 8$	$\varnothing 8$	$\varnothing 8$	24 V	-15% / +10%
R422103858		常开/常开	$\varnothing 8$	$\varnothing 8$	$\varnothing 8$	24 V	-15% / +10%

物料号	功率 消耗	额定流量 Q_n	切换时间(开)	切换时间(关)
	DC			
R422103857	2 W	500 l/min	20	20
R422103858	2 W	370 l/min	20	20

6 bar、 $\Delta p = 1 \text{ bar}$ 时的额定流量 Q_n

技术信息

不可超过最小控制压力，否则会导致故障电路和可能发生阀故障！

压力露点必须至少低于环境和介质温度 15 °C，并且允许的最高温度为 3 °C。

压缩空气的油含量必须在整个使用寿命中保持不变。

只可使用经过 AVENTICS 公司许可的油。详细信息请参见文档“技术信息”（MediaCentre 中获取）。

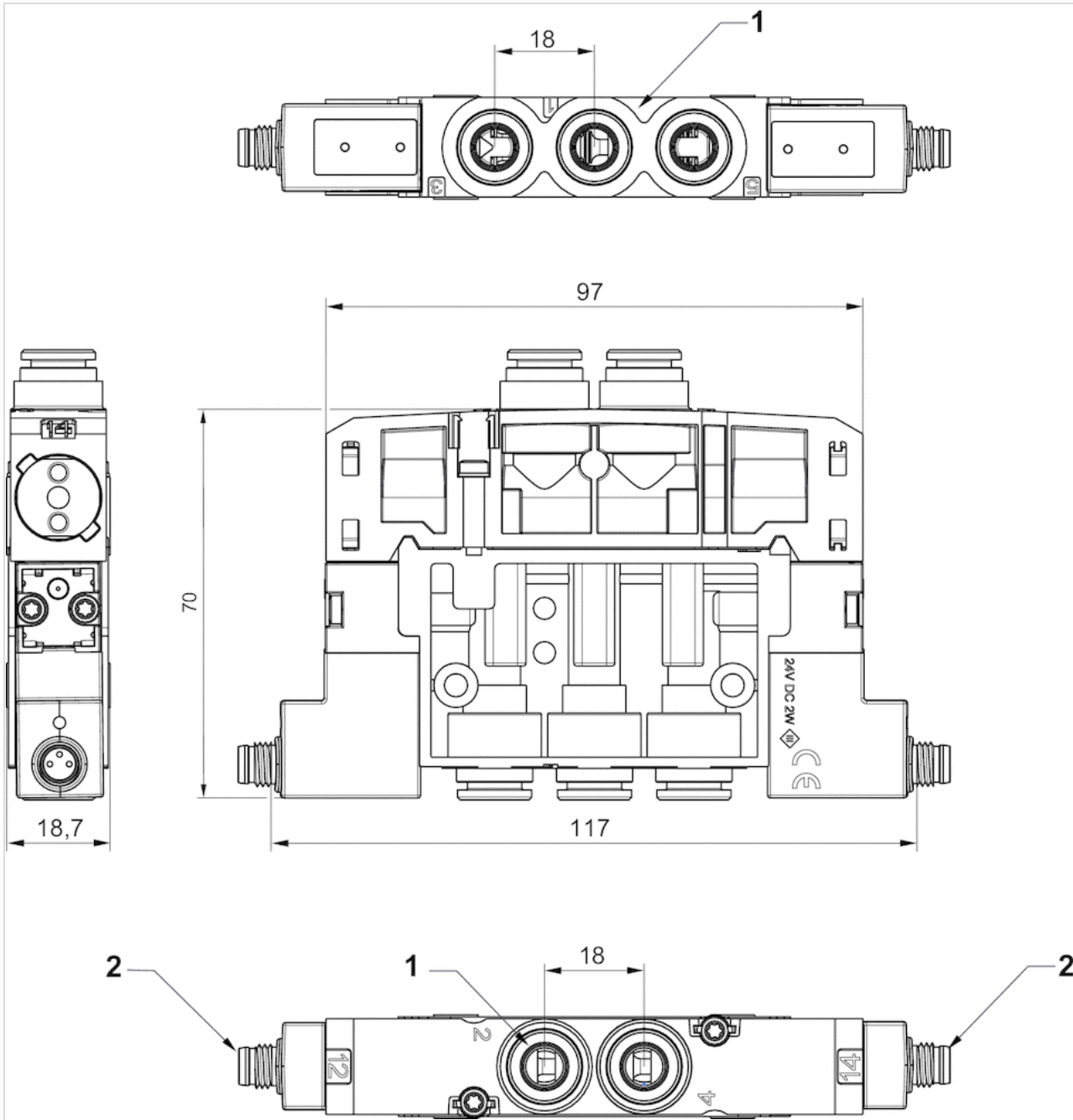
仅可在工作管路中使用废气节流

技术信息

材料	
外壳	聚酰胺(尼龙), 增强型玻璃纤维

规格

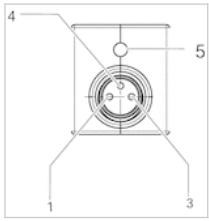
规格



- 1) 接口 [1, 3, 5, 2, 4] Ø 8
- 2) 1 个先导阀带外部电子连接 M8x1

线脚设置

引脚分配用于阀连接器



线脚布置：

- 1) 线脚为设置
- 3) 0 V
- 4) 24 V
- 5) 发光二极管

注：双极保护电路防止过压

二位五通换向阀, 系列 ES05

- 5/2
- $Q_n = 610 \text{ l/min}$
- 压缩空气 接口 出口 : $\text{Ø} 8$
- 电气连接 : 工业型 C
- 手动控制装置 : 按钮式
- 单线圈, 双线圈



操作	电子
工作压力范围	3 ... 8 bar
最低 / 最高环境温度	5 ... 50 °C
介质温度范围	5 ... 50 °C
介质	压缩空气
颗粒大小 max.	40 μm
压缩空气中的含油量	0 ... 5 mg/m^3
额定流量 Q_n	610 l/min
防护等级, 带接口	IP65
暂载率	100 %

技术数据

物料号		压缩空气连接			额定电压	电压容许误差	功率 消耗
		输入	输出	排气			
R422103175		$\text{Ø} 8$	$\text{Ø} 8$	$\text{Ø} 8$	24 V	-15% / +10%	2 W
R422103176		$\text{Ø} 8$	$\text{Ø} 8$	$\text{Ø} 8$	24 V	-15% / +10%	2 W

物料号	切换时间(开)	切换时间(关)	图片
R422103175	20	35	Fig. 1
R422103176	20	20	Fig. 2

6 bar、 $\Delta p = 1 \text{ bar}$ 时的额定流量 Q_n

技术信息

不可超过最小控制压力，否则会导致故障电路和可能发生阀故障！
 压力露点必须至少低于环境和介质温度 15 °C，并且允许的最高温度为 3 °C。
 压缩空气的油含量必须在整个使用寿命中保持不变。
 只可使用经过 AVENTICS 公司许可的油。详细信息请参见文档“技术信息”（MediaCentre 中获取）。
 仅可在工作管路中使用废气节流

技术信息

材料	
外壳	聚酰胺(尼龙), 增强型玻璃纤维
密封	丙烯树胶



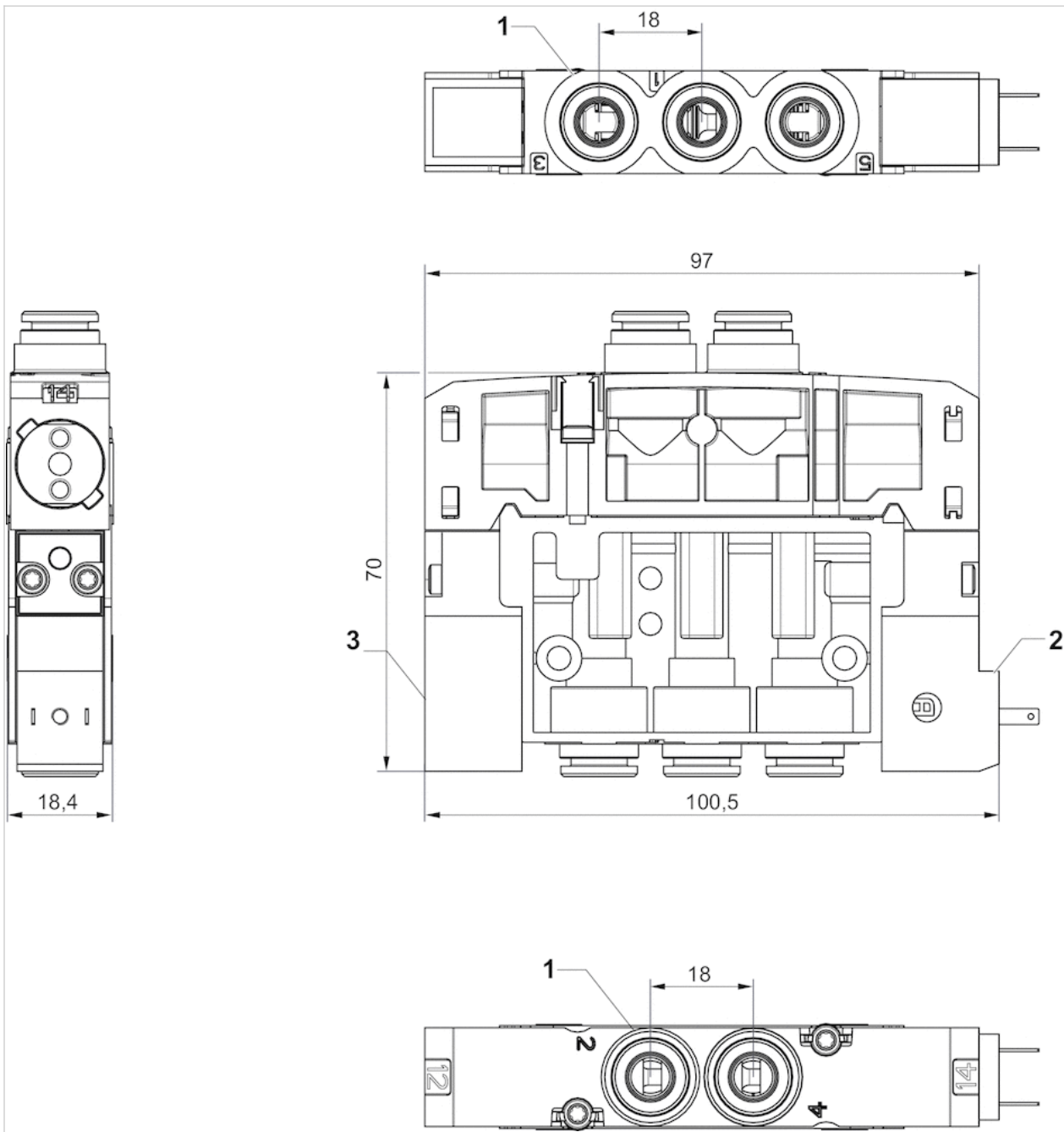
青岛秉诚自动化设备有限公司
 地址：中国·青岛市重庆南路99号海尔云街甲3号楼7F

服务热线：4006-918-365
 网址：<http://www.iaventics.com>

传真：(86-532)585-10-365
 Email：sales@bechinas.com

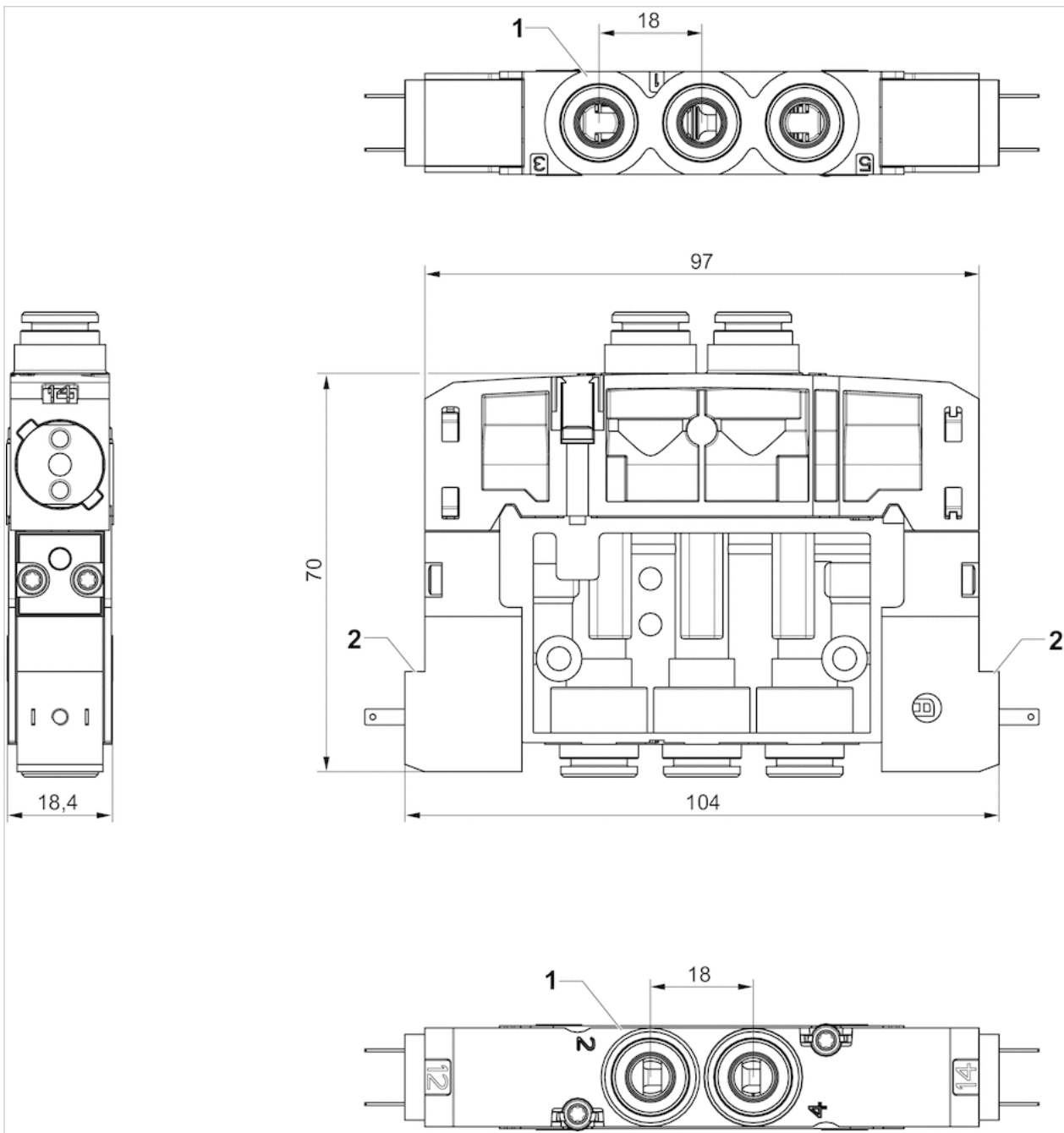
规格

Fig. 1 单线圈



- 1) 接口 [1, 3, 5, 2, 4] Ø 8
- 2) 1 个先导阀带外部电子连接
- 3) 导向盲板

Fig. 2 双线圈



- 1) 接口 [1 ,3 ,5, 2, 4] Ø 8
- 2) 2 个先导阀带外部电子连接

二位五通换向阀, 系列 ES05

- 5/2
- $Q_n = 610 \text{ l/min}$
- 压缩空气 接口 出口 : $\text{Ø} 8$
- 电气连接 : M8x1, 3-针
- 手动控制装置 : 按钮式
- 单线圈, 双线圈



操作	电子
工作压力范围	3 ... 8 bar
最低 / 最高环境温度	5 ... 50 °C
介质温度范围	5 ... 50 °C
介质	压缩空气
颗粒大小 max.	40 μm
压缩空气中的含油量	0 ... 5 mg/m^3
额定流量 Q_n	610 l/min
防护等级, 带接口	IP65
暂载率	100 %

技术数据

物料号		压缩空气连接			额定电压	电压容许误差	功率 消耗
		输入	输出	排气	DC	DC	DC
R422103855		$\text{Ø} 8$	$\text{Ø} 8$	$\text{Ø} 8$	24 V	-15% / +10%	2 W
R422103856		$\text{Ø} 8$	$\text{Ø} 8$	$\text{Ø} 8$	24 V	-15% / +10%	2 W

物料号	切换时间(开)	切换时间(关)	图片
R422103855	20	35	Fig. 1
R422103856	20	20	Fig. 2

6 bar、 $\Delta p = 1 \text{ bar}$ 时的额定流量 Q_n

技术信息

不可超过最小控制压力，否则会导致故障电路和可能发生阀故障！
 压力露点必须至少低于环境和介质温度 15 °C，并且允许的最高温度为 3 °C。
 压缩空气的油含量必须在整个使用寿命中保持不变。
 只可使用经过 AVENTICS 公司许可的油。详细信息请参见文档“技术信息”（MediaCentre 中获取）。
 仅可在工作管路中使用废气节流

技术信息

材料	
外壳	聚酰胺(尼龙), 增强型玻璃纤维
密封	丙烯树脂



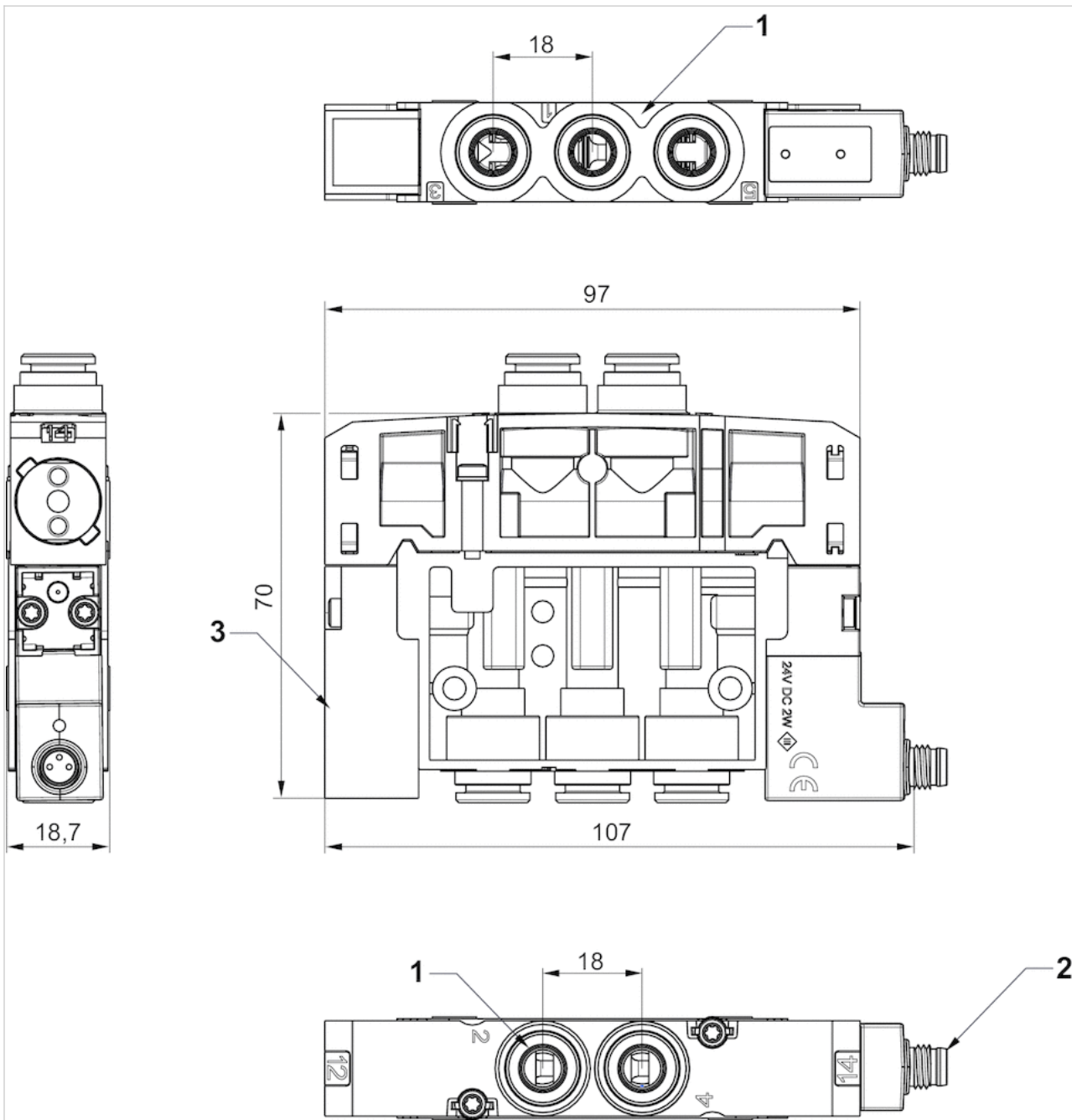
青岛秉诚自动化设备有限公司
 地址：中国·青岛市重庆南路99号海尔云街甲3号楼7F

服务热线：4006-918-365
 网址：<http://www.iaventics.com>

传真：(86-532)585-10-365
 Email：sales@bechinas.com

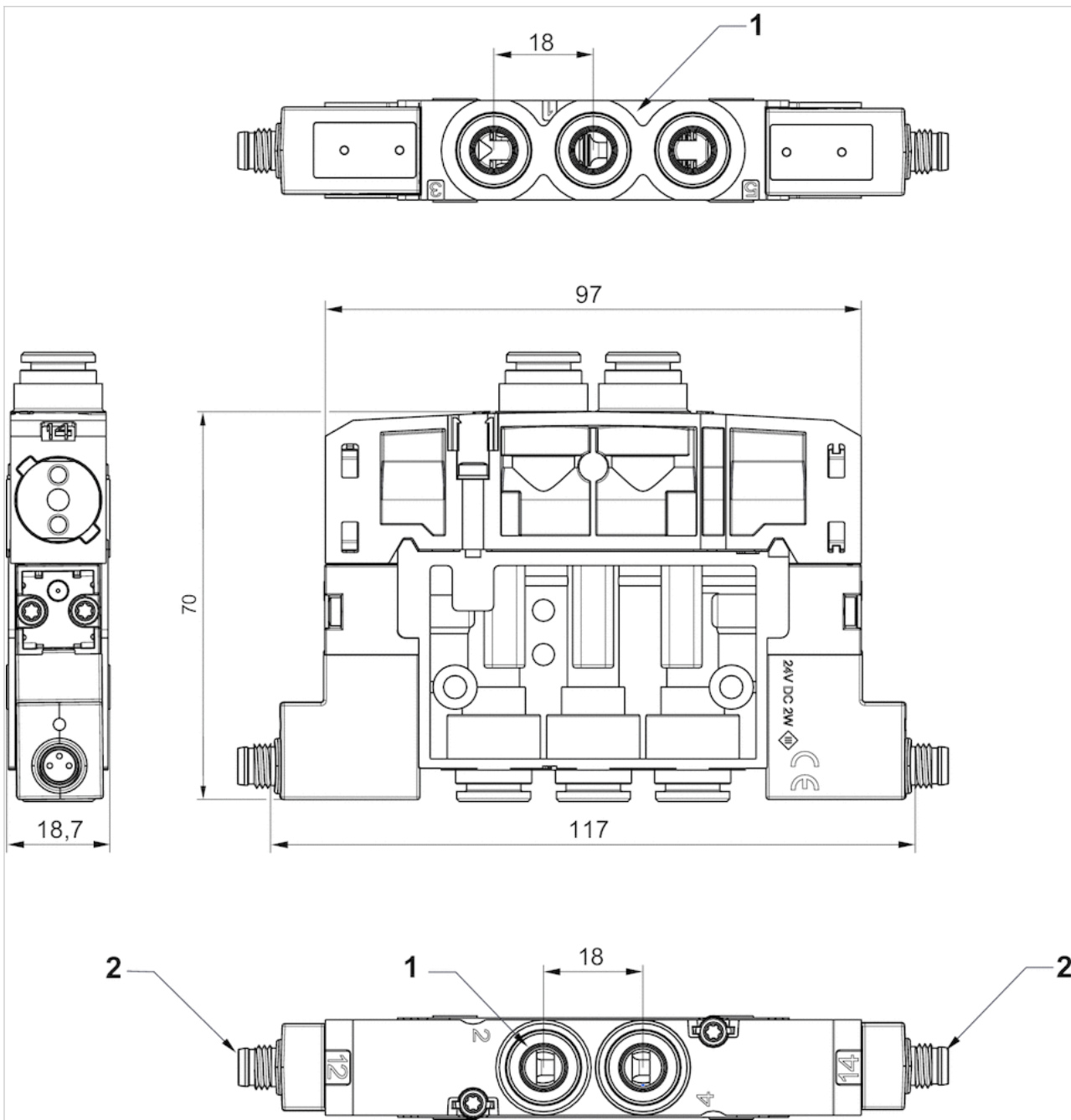
规格

Fig. 1 单线圈



- 1) 接口 [1, 3, 5, 2, 4] Ø 3/8
- 2) 2 个先导阀带外部电子连接 M8x1
- 3) 导向盲板

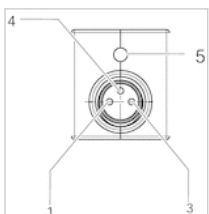
Fig. 2 双线圈



- 1) 接口 [1, 3, 5, 2, 4] $\varnothing 8$
- 2) 2 个先导阀带外部电子连接 M8x1

线脚设置

引脚分配用于阀连接器



- 1) 线脚为设置
- 3) 0 V
- 4) 24 V
- 5) 发光二极管

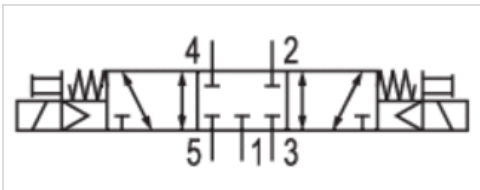
注：双极保护电路防止过压

三位五通换向阀, 系列 ES05

- 5/3
- $Q_n = 500 \text{ l/min}$
- 中位封闭
- 压缩空气 接口 出口: $\varnothing 8$
- 电气连接: 工业型 C
- 双线圈



操作	电子
工作压力范围	3 ... 8 bar
最低 / 最高环境温度	5 ... 50 °C
介质温度范围	5 ... 50 °C
介质	压缩空气
颗粒大小 max.	40 μm
压缩空气中的含油量	0 ... 5 mg/m^3
额定流量 Q_n	500 l/min
防护等级, 带接口	IP65
发光二极管状态显示	黄色
暂载率	100 %



技术数据

物料号	压缩空气连接	压缩空气连接	压缩空气连接	额定电压	电压容许误差	功率 消耗	切换时间(开)
	输入	输出	排气	DC	DC	DC	
R422103183	$\varnothing 8$	$\varnothing 8$	$\varnothing 8$	24 V	-15% / +10%	2 W	20

物料号	切换时间(关)
R422103183	20

6 bar、 $\Delta p = 1 \text{ bar}$ 时的额定流量 Q_n , 手动控制机构 = 手动控制机构

技术信息

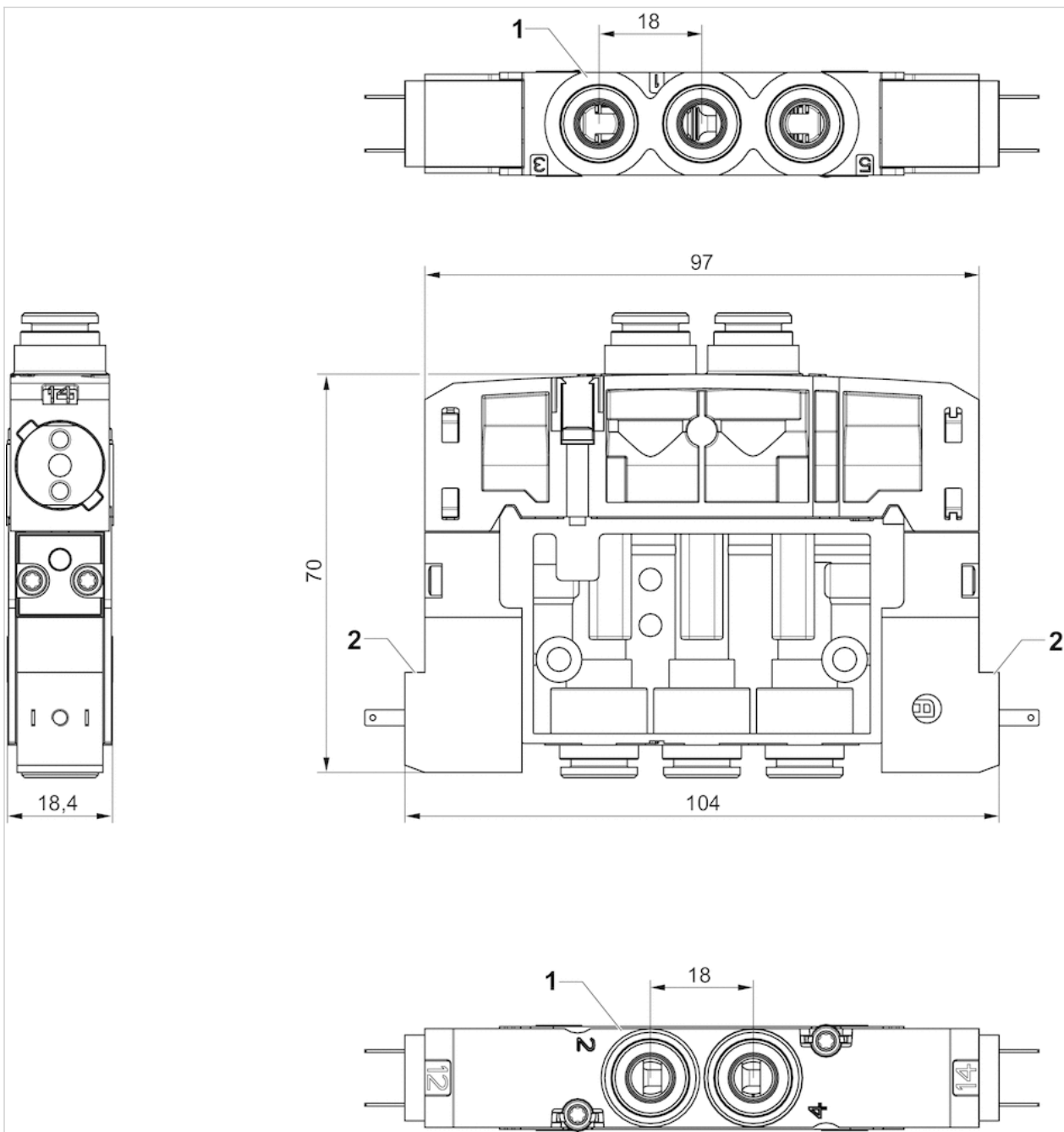
不可超过最小控制压力，否则会导致故障电路和可能发生阀故障！
 压力露点必须至少低于环境和介质温度 15 °C，并且允许的最高温度为 3 °C。
 压缩空气的油含量必须在整个使用寿命中保持不变。
 只可使用经过 AVENTICS 公司许可的油。详细信息请参见文档“技术信息”（MediaCentre 中获取）。
 仅可在工作管路中使用废气节流。

技术信息

材料	
外壳	聚酰胺(尼龙), 增强型玻璃纤维
密封圈	丙烯树脂

规格

双线圈



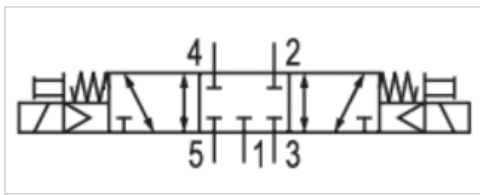
- 1) 接口 [1, 3, 5, 2, 4] Ø 8
- 2) 2 个先导阀带外部电子连接

三位五通换向阀, 系列 ES05

- 5/3
- $Q_n = 500 \text{ l/min}$
- 中位封闭
- 压缩空气 接口 出口: $\varnothing 8$
- 电气连接: M8x1, 3-针
- 手动控制装置: 按钮式
- 双线圈



操作	电子
工作压力范围	3 ... 8 bar
最低 / 最高环境温度	5 ... 50 °C
介质温度范围	5 ... 50 °C
介质	压缩空气
颗粒大小 max.	40 μm
压缩空气中的含油量	0 ... 5 mg/m^3
额定流量 Q_n	500 l/min
防护等级,带接口	IP65
发光二极管状态显示	黄色
暂载率	100 %



技术数据

物料号	压缩空气连接	压缩空气连接	压缩空气连接	额定电压	电压容许误差	功率 消耗	切换时间(开)
	输入	输出	排气	DC	DC	DC	
R422103863	$\varnothing 8$	$\varnothing 8$	$\varnothing 8$	24 V	-15% / +10%	2 W	20

物料号	切换时间(关)
R422103863	20

6 bar、 $\Delta p = 1 \text{ bar}$ 时的额定流量 Q_n , 手动控制机构 = 手动控制机构

技术信息

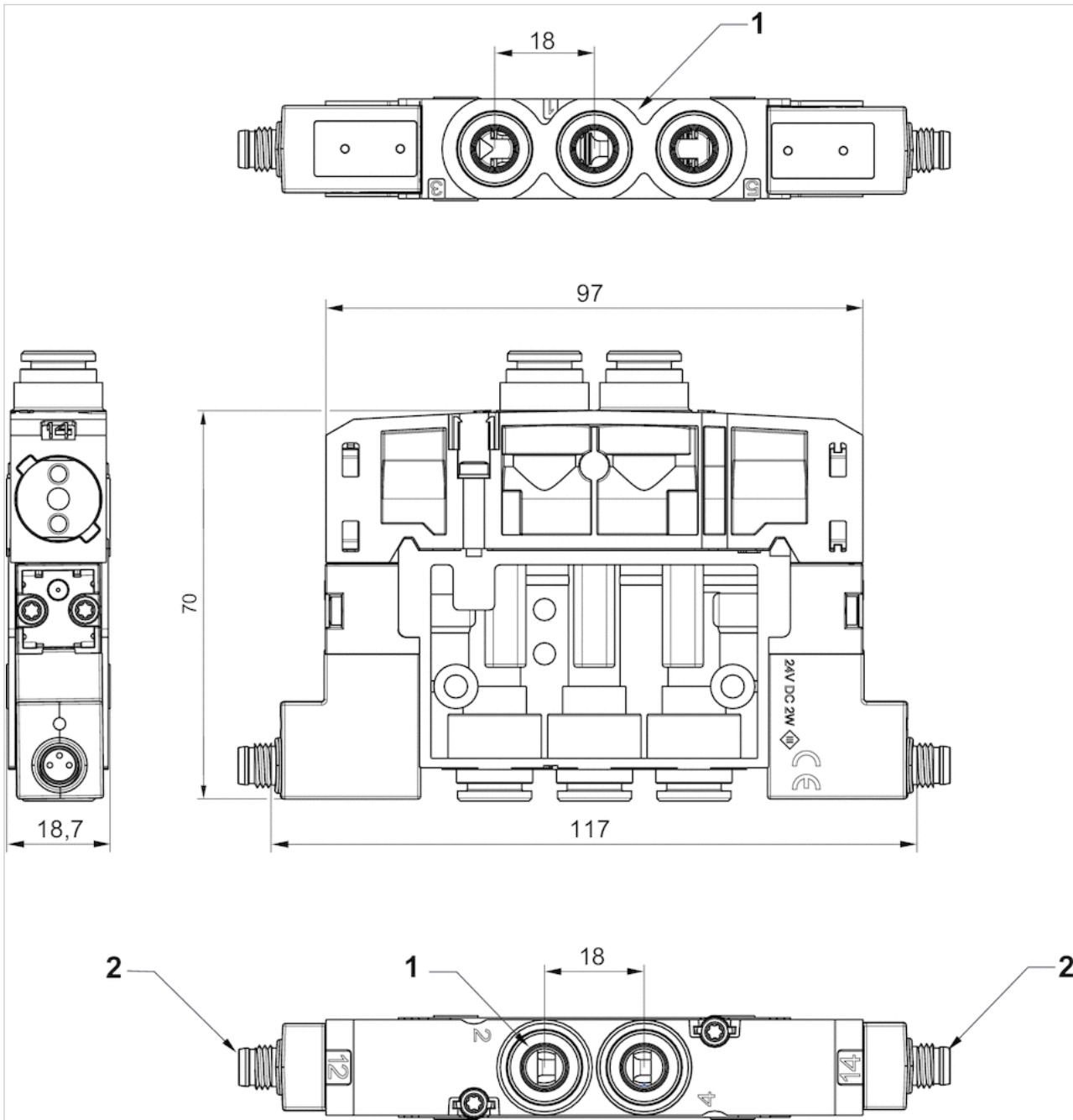
不可超过最小控制压力，否则会导致故障电路和可能发生阀故障！
 压力露点必须至少低于环境和介质温度 15 °C，并且允许的最高温度为 3 °C。
 压缩空气的油含量必须在整个使用寿命中保持不变。
 只可使用经过 AVENTICS 公司许可的油。详细信息请参见文档“技术信息”（MediaCentre 中获取）。
 仅可在工作管路中使用废气节流

技术信息

材料	
外壳	聚酰胺(尼龙), 增强型玻璃纤维
密封圈	丙烯树脂

规格

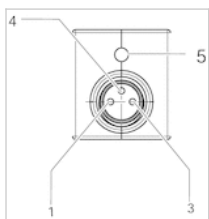
双线圈



- 1) 接口 [1, 3, 5, 2, 4] Ø 8
- 2) 2 个先导阀带外部电子连接 M8x1

线脚设置

引脚分配用于阀连接器



线脚布置：

- 1) 线脚为设置
- 3) 0 V
- 4) 24 V
- 5) 发光二极管

注：双极保护电路防止过压

2x二位三通 换向阀, 系列 ES05 -inch

- 2x3/2
- Qn = 370-500 l/min
- 压缩空气 接口 出口 : Ø3/8
- 电气连接 : 工业型 C
- 手动控制装置 : 按钮式
- 单线圈



操作	电子
最低 / 最高环境温度	5 ... 50 °C
介质温度范围	5 ... 50 °C
介质	压缩空气
颗粒大小 max.	40 µm
压缩空气中的含油量	0 ... 5 mg/m ³
额定流量Qn	见下表
防护等级,带接口	IP65
暂载率	100 %

技术数据

物料号			压缩空气连接	压缩空气连接	压缩空气连接	额定电压	电压容许误差
			输入	输出	排气	DC	DC
R422103181		常闭/常闭	Ø3/8	Ø3/8	Ø3/8	24 V	-15% / +10%
R422103182		常开/常开	Ø3/8	Ø3/8	Ø3/8	24 V	-15% / +10%

物料号	功率 消耗	额定流量Qn	切换时间(开)	切换时间(关)
	DC			
R422103181	2 W	500 l/min	20	20
R422103182	2 W	370 l/min	20	20

6 bar、 $\Delta p = 1$ bar 时的额定流量 Qn

技术信息

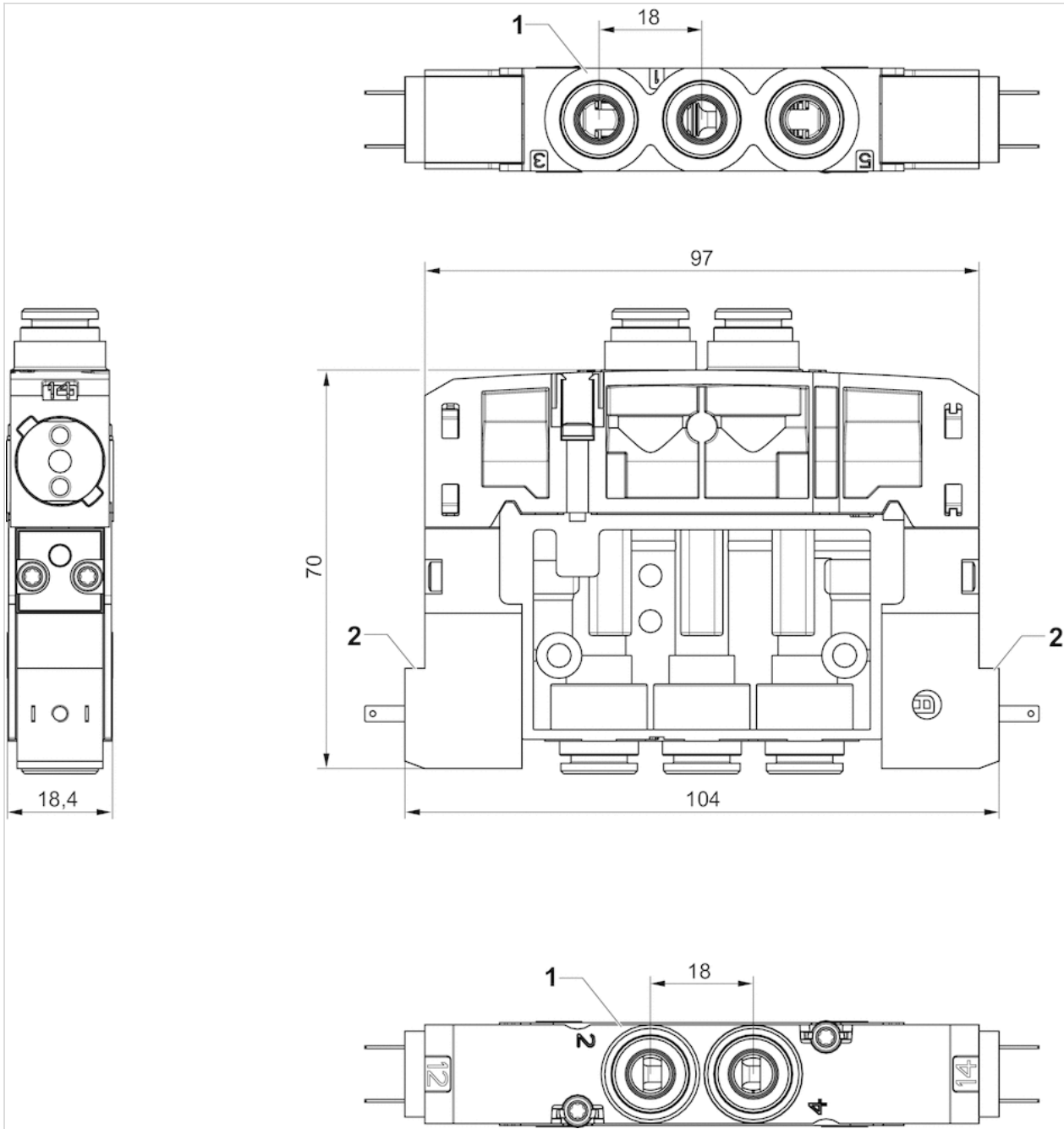
不可超过最小控制压力，否则会导致故障电路和可能发生阀故障！
 压力露点必须至少低于环境和介质温度 15 °C，并且允许的最高温度为 3 °C。
 压缩空气的油含量必须在整个使用寿命中保持不变。
 只可使用经过 AVENTICS 公司许可的油。详细信息请参见文档“技术信息”（MediaCentre 中获取）。

技术信息

材料	
外壳	聚酰胺(尼龙), 增强型玻璃纤维
密封	丙烯树脂

规格

规格



- 1) 接口 [1, 3, 5, 2, 4] Ø 3/8
- 2) 2 个先导阀带外部电子连接

2x二位三通 换向阀, 系列 ES05 -inch

- 2x3/2
- $Q_n = 370-500 \text{ l/min}$
- 压缩空气 接口 出口 : $\text{Ø}3/8$
- 电气连接 : M8x1, 3-针
- 手动控制装置 : 按钮式
- 单线圈



操作	电子
最低 / 最高环境温度	5 ... 50 °C
介质温度范围	5 ... 50 °C
介质	压缩空气
颗粒大小 max.	40 μm
压缩空气中的含油量	0 ... 5 mg/m^3
额定流量 Q_n	见下表
防护等级,带接口	IP65
暂载率	100 %

技术数据

物料号	符号	常闭/常闭	压缩空气连接	压缩空气连接	压缩空气连接	额定电压	电压容许误差
			输入	输出	排气		
R422103861		常闭/常闭	$\text{Ø}3/8$	$\text{Ø}3/8$	$\text{Ø}3/8$	24 V	-15% / +10%
R422103862		常开/常开	$\text{Ø}3/8$	$\text{Ø}3/8$	$\text{Ø}3/8$	24 V	-15% / +10%

物料号	功率 消耗	额定流量 Q_n	切换时间(开)	切换时间(关)
	DC			
R422103861	2 W	500 l/min	20	20
R422103862	2 W	370 l/min	20	20

6 bar、 $\Delta p = 1 \text{ bar}$ 时的额定流量 Q_n

技术信息

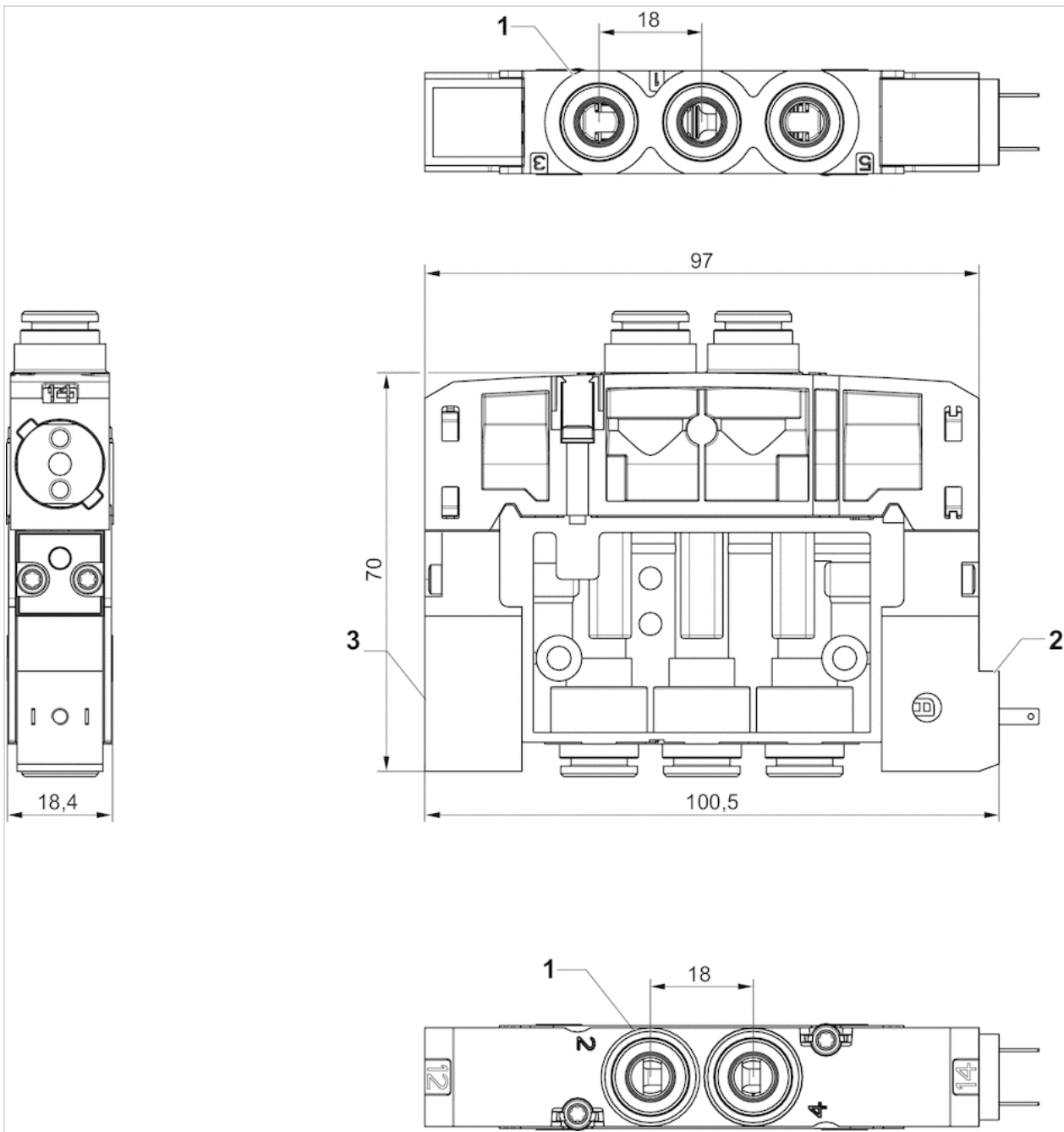
不可超过最小控制压力，否则会导致故障电路和可能发生阀故障！
 压力露点必须至少低于环境和介质温度 15 °C，并且允许的最高温度为 3 °C。
 压缩空气的油含量必须在整个使用寿命中保持不变。
 只可使用经过 AVENTICS 公司许可的油。详细信息请参见文档“技术信息”（MediaCentre 中获取）。
 仅可在工作管路中使用废气节流

技术信息

材料	
外壳	聚酰胺(尼龙), 增强型玻璃纤维
密封	丙烯树胶

规格

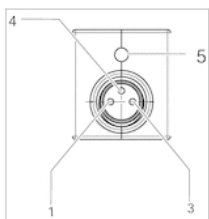
规格



- 1) 接口 [1, 3, 5, 2, 4] Ø 3/8
- 2) 1 个先导阀带外部电子连接 M8x1

线脚设置

引脚分配用于阀连接器



线脚布置：

- 1) 线脚为设置
- 3) 0 V
- 4) 24 V
- 5) 发光二极管

注：双极保护电路防止过压

二位五通换向阀, 系列 ES05 -inch

- 5/2
- Qn = 610 l/min
- 压缩空气 接口 出口 : Ø3/8
- 电气连接 : 工业型 C
- 手动控制装置 : 按钮式
- 单线圈, 双线圈



操作	电子
工作压力范围	3 ... 8 bar
最低 / 最高环境温度	5 ... 50 °C
介质温度范围	5 ... 50 °C
介质	压缩空气
颗粒大小 max.	40 µm
压缩空气中的含油量	0 ... 5 mg/m ³
额定流量Qn	610 l/min
防护等级,带接口	IP65
暂载率	100 %

技术数据

物料号		压缩空气连接			额定电压	电压容许误差	功率 消耗
		输入	输出	排气			
R422103179		Ø3/8	Ø3/8	Ø3/8	24 V	-15% / +10%	2 W
R422103180		Ø3/8	Ø3/8	Ø3/8	24 V	-15% / +10%	2 W

物料号	切换时间(开)	切换时间(关)	图片
R422103179	20	35	Fig. 1
R422103180	20	20	Fig. 2

6 bar、 $\Delta p = 1$ bar 时的额定流量 Qn

技术信息

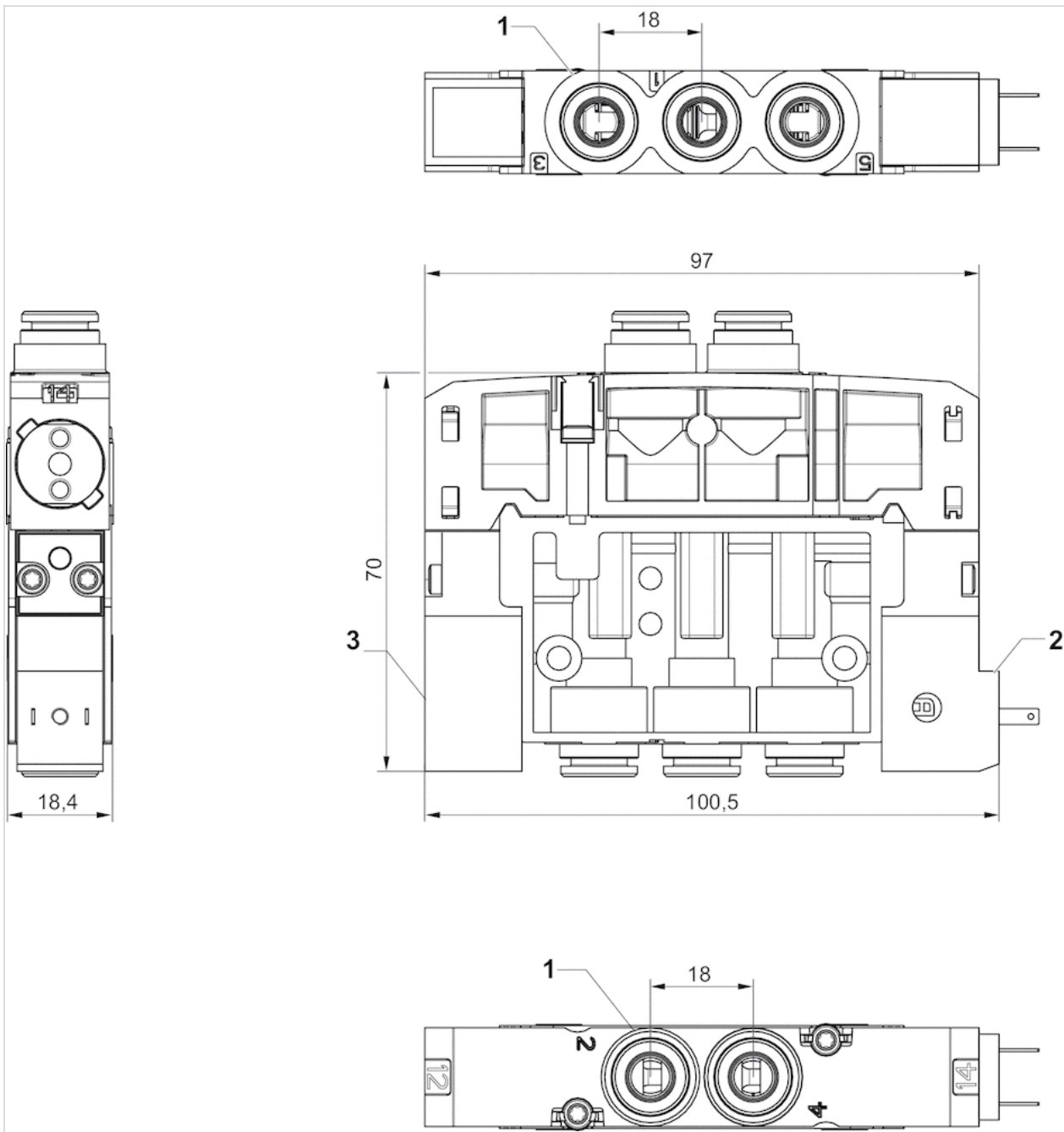
不可超过最小控制压力，否则会导致故障电路和可能发生阀故障！
 压力露点必须至少低于环境和介质温度 15 °C，并且允许的最高温度为 3 °C。
 压缩空气的油含量必须在整个使用寿命中保持不变。

技术信息

材料	
外壳	聚酰胺(尼龙), 增强型玻璃纤维
密封	丙烯树脂

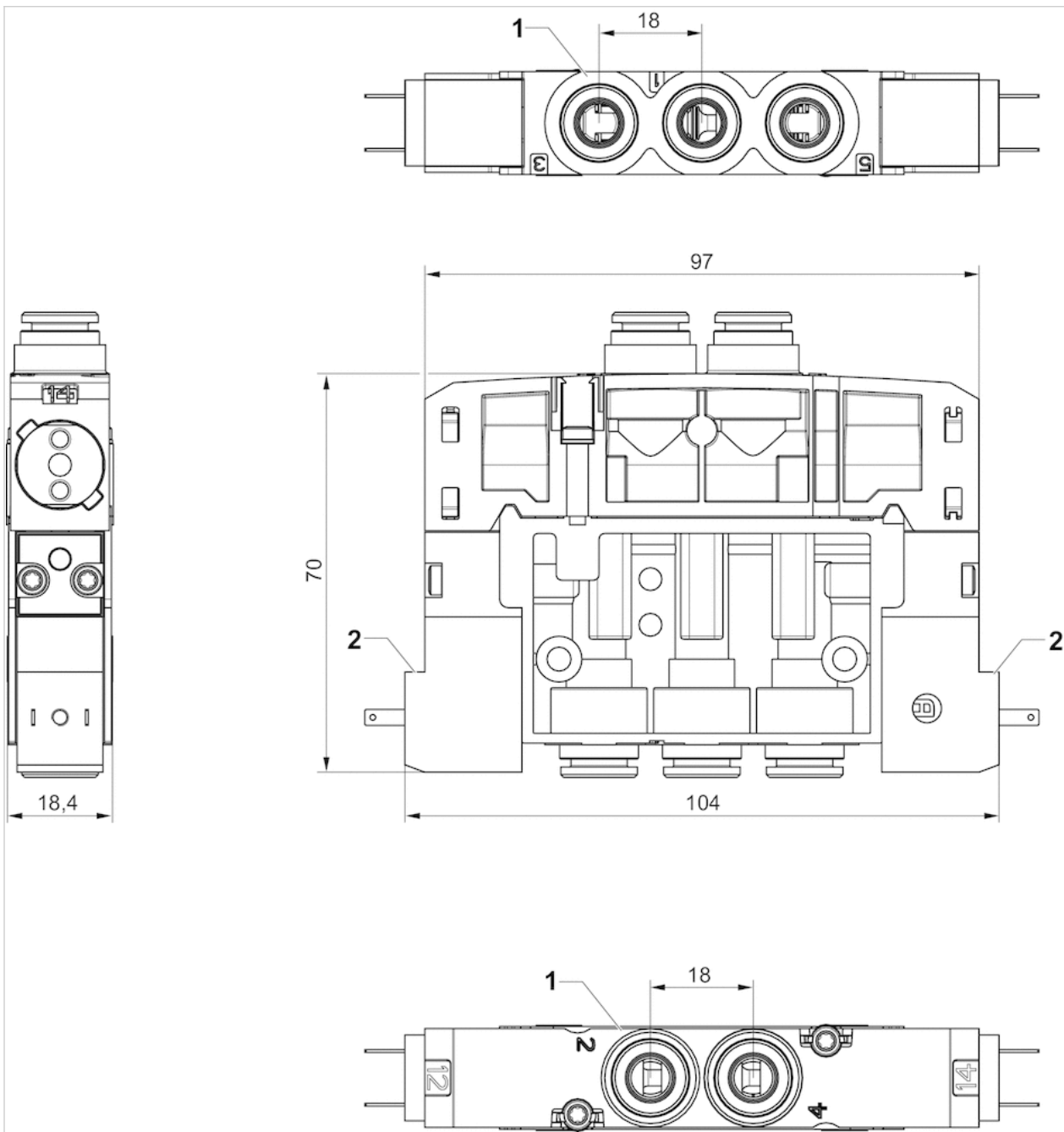
规格

Fig. 1 单线圈



- 1) 接口 [1, 3, 5, 2, 4] Ø 3/8
- 2) 1 个先导阀带外部电子连接
- 3) 导向盲板

Fig. 2 双线圈



- 1) 接口 [1 ,3 ,5, 2, 4] Ø 3/8
- 2) 2 个先导阀带外部电子连接

二位五通换向阀, 系列 ES05 -inch

- 5/2
- $Q_n = 610 \text{ l/min}$
- 压缩空气 接口 出口 : $\text{Ø}3/8$
- 电气连接 : M8x1, 3-针
- 手动控制装置 : 按钮式
- 单线圈, 双线圈



操作	电子
工作压力范围	3 ... 8 bar
最低 / 最高环境温度	5 ... 50 °C
介质温度范围	5 ... 50 °C
介质	压缩空气
颗粒大小 max.	40 μm
压缩空气中的含油量	0 ... 5 mg/m^3
额定流量 Q_n	610 l/min
防护等级,带接口	IP65
暂载率	100 %

技术数据

物料号		压缩空气连接			额定电压	电压容许误差	功率 消耗
		输入	输出	排气			
R422103859		$\text{Ø}3/8$	$\text{Ø}3/8$	$\text{Ø}3/8$	24 V	-15% / +10%	2 W
R422103860		$\text{Ø}3/8$	$\text{Ø}3/8$	$\text{Ø}3/8$	24 V	-15% / +10%	2 W

物料号	切换时间(开)	切换时间(关)	图片
R422103859	20	35	Fig. 1
R422103860	20	20	Fig. 2

6 bar、 $\Delta p = 1 \text{ bar}$ 时的额定流量 Q_n

技术信息

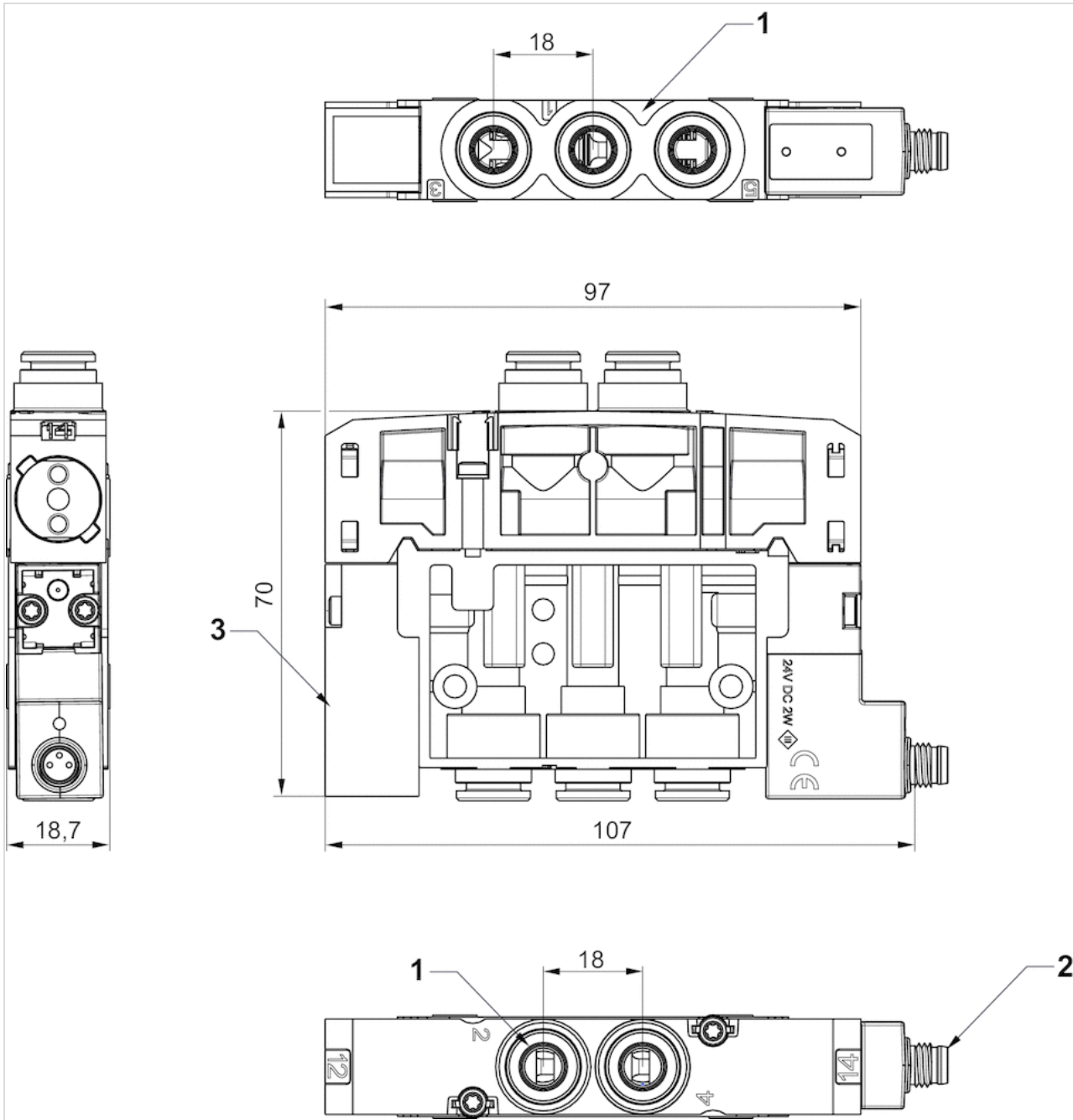
不可超过最小控制压力，否则会导致故障电路和可能发生阀故障！
 压力露点必须至少低于环境和介质温度 15 °C，并且允许的最高温度为 3 °C。
 压缩空气的油含量必须在整个使用寿命中保持不变。
 仅可在工作管路中使用废气节流

技术信息

材料	
外壳	聚酰胺(尼龙), 增强型玻璃纤维
密封	丙烯树脂

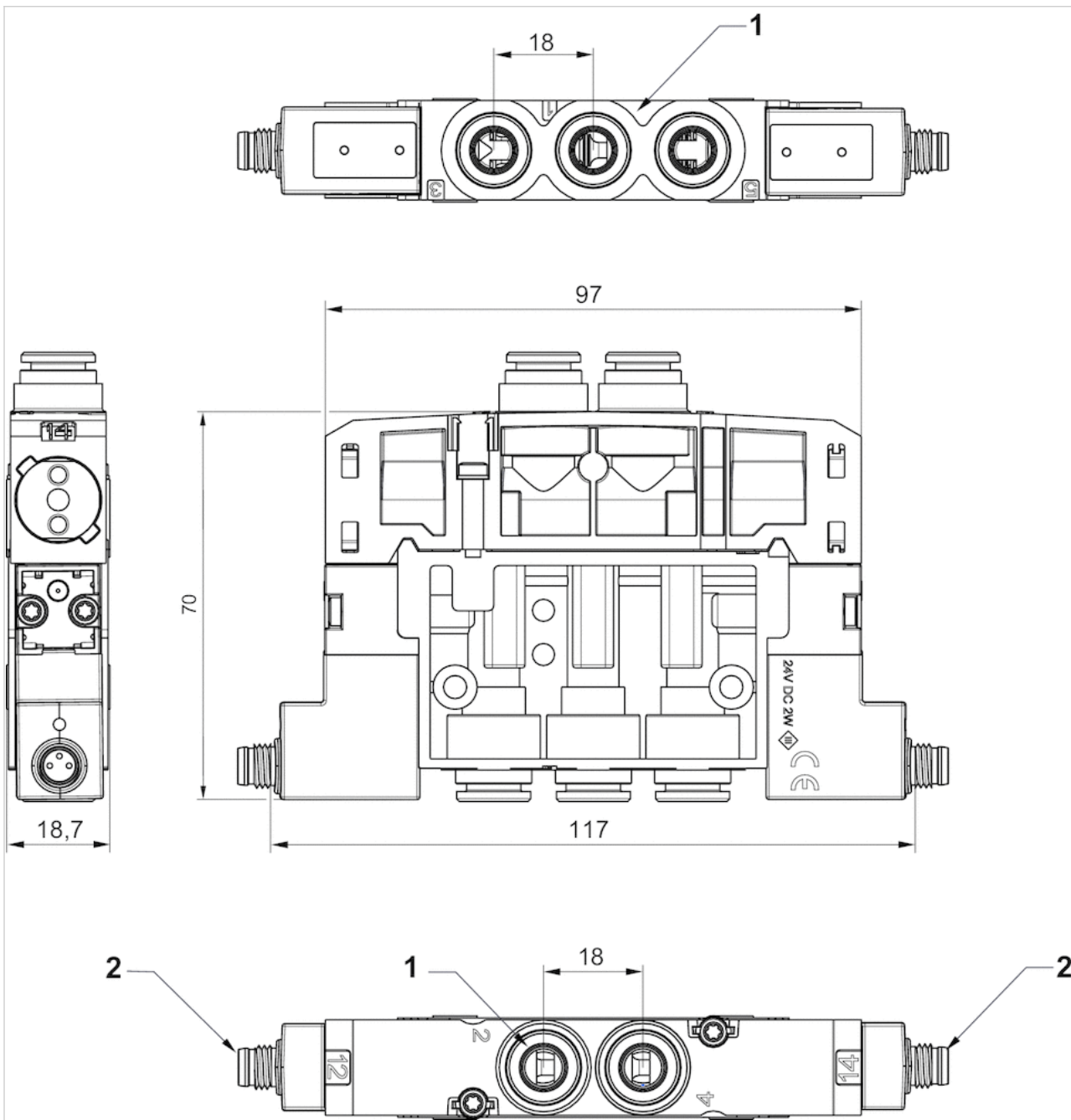
规格

Fig. 1 单线圈



- 1) 接口 [1, 3, 5, 2, 4] Ø 3/8
- 2) 2 个先导阀带外部电子连接 M8x1
- 3) 导向盲板

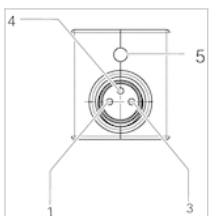
Fig. 2 双线圈



- 1) 接口 [1, 3, 5, 2, 4] \varnothing 3/8
- 2) 2 个先导阀带外部电子连接 M8x1

线脚设置

引脚分配用于阀连接器



- 1) 线脚为设置
- 3) 0 V
- 4) 24 V
- 5) 发光二极管

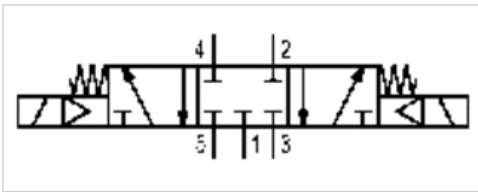
注：双极保护电路防止过压

三位五通换向阀, 系列 ES05 -inch

- 5/3
- $Q_n = 500 \text{ l/min}$
- 压缩空气 接口 出口 : $\text{Ø}3/8$
- 电气连接 : 工业型 C
- 双线圈



操作	电子
工作压力范围	3 ... 8 bar
最低 / 最高环境温度	5 ... 50 °C
介质温度范围	5 ... 50 °C
介质	压缩空气
颗粒大小 max.	40 μm
压缩空气中的含油量	0 ... 5 mg/m^3
额定流量 Q_n	500 l/min
防护等级,带接口	IP65
发光二极管状态显示	黄色
暂载率	100 %



技术数据

物料号	压缩空气连接	压缩空气连接	压缩空气连接	额定电压	电压容许误差	功率 消耗
	输入	输出	排气	DC	DC	DC
R422103184	$\text{Ø}3/8$	$\text{Ø}3/8$	$\text{Ø}3/8$	24 V	-15% / +10%	2 W

6 bar、 $\Delta p = 1 \text{ bar}$ 时的额定流量 Q_n

技术信息

不可超过最小控制压力，否则会导致故障电路和可能发生阀故障！
 压力露点必须至少低于环境和介质温度 15 °C，并且允许的最高温度为 3 °C。
 压缩空气的油含量必须在整个使用寿命中保持不变。
 只可使用经过 AVENTICS 公司许可的油。详细信息请参见文档“技术信息”（MediaCentre 中获取）。

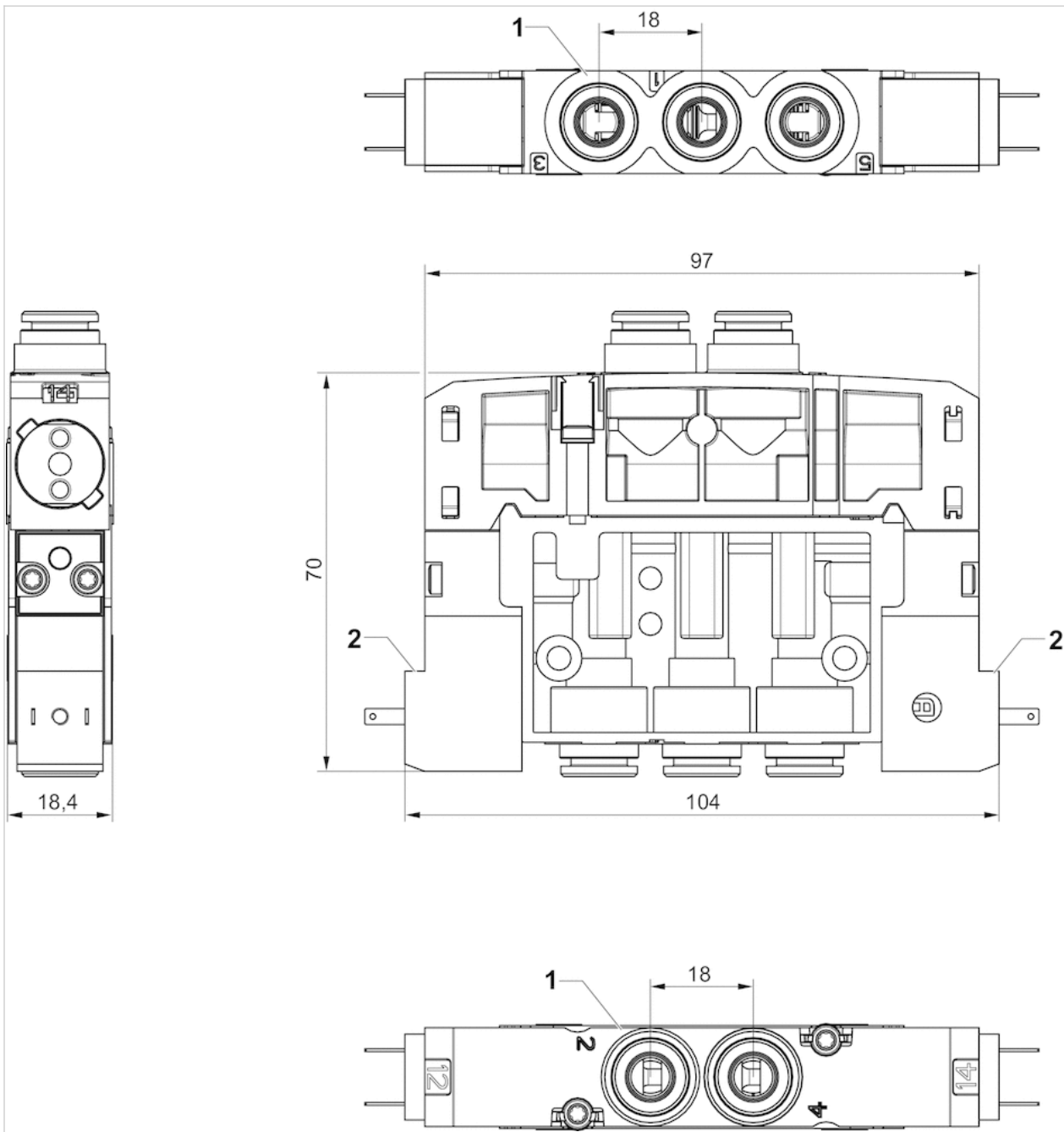
仅可在工作管路中使用废气节流

技术信息

材料	
外壳	聚酰胺(尼龙), 增强型玻璃纤维
密封	丙烯树胶

规格

双线圈



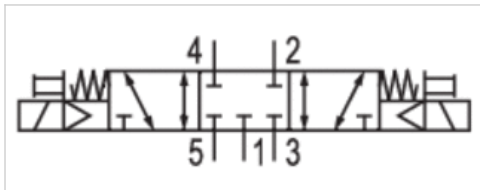
- 1) 接口 [1, 3, 5, 2, 4] Ø 3/8
- 2) 2 个先导阀带外部电子连接

三位五通换向阀, 系列 ES05 -inch

- 5/3
- $Q_n = 500 \text{ l/min}$
- 压缩空气 接口 出口 : $\text{Ø}3/8$
- 电气连接 : M8x1, 3-针
- 手动控制装置 : 按钮式
- 双线圈



操作	电子
工作压力范围	3 ... 8 bar
最低 / 最高环境温度	5 ... 50 °C
介质温度范围	5 ... 50 °C
介质	压缩空气
颗粒大小 max.	40 μm
压缩空气中的含油量	0 ... 5 mg/m^3
额定流量 Q_n	500 l/min
防护等级, 带接口	IP65
发光二极管状态显示	黄色
暂载率	100 %



技术数据

物料号	压缩空气连接	压缩空气连接	压缩空气连接	额定电压	电压容许误差	功率 消耗	切换时间(开)
	输入	输出	排气	DC	DC	DC	
R422103864	$\text{Ø}3/8$	$\text{Ø}3/8$	$\text{Ø}3/8$	24 V	-10% / +15%	2 W	20

物料号	切换时间(关)
R422103864	20

6 bar、 $\Delta p = 1 \text{ bar}$ 时的额定流量 Q_n , 手动控制机构 = 手动控制机构

技术信息

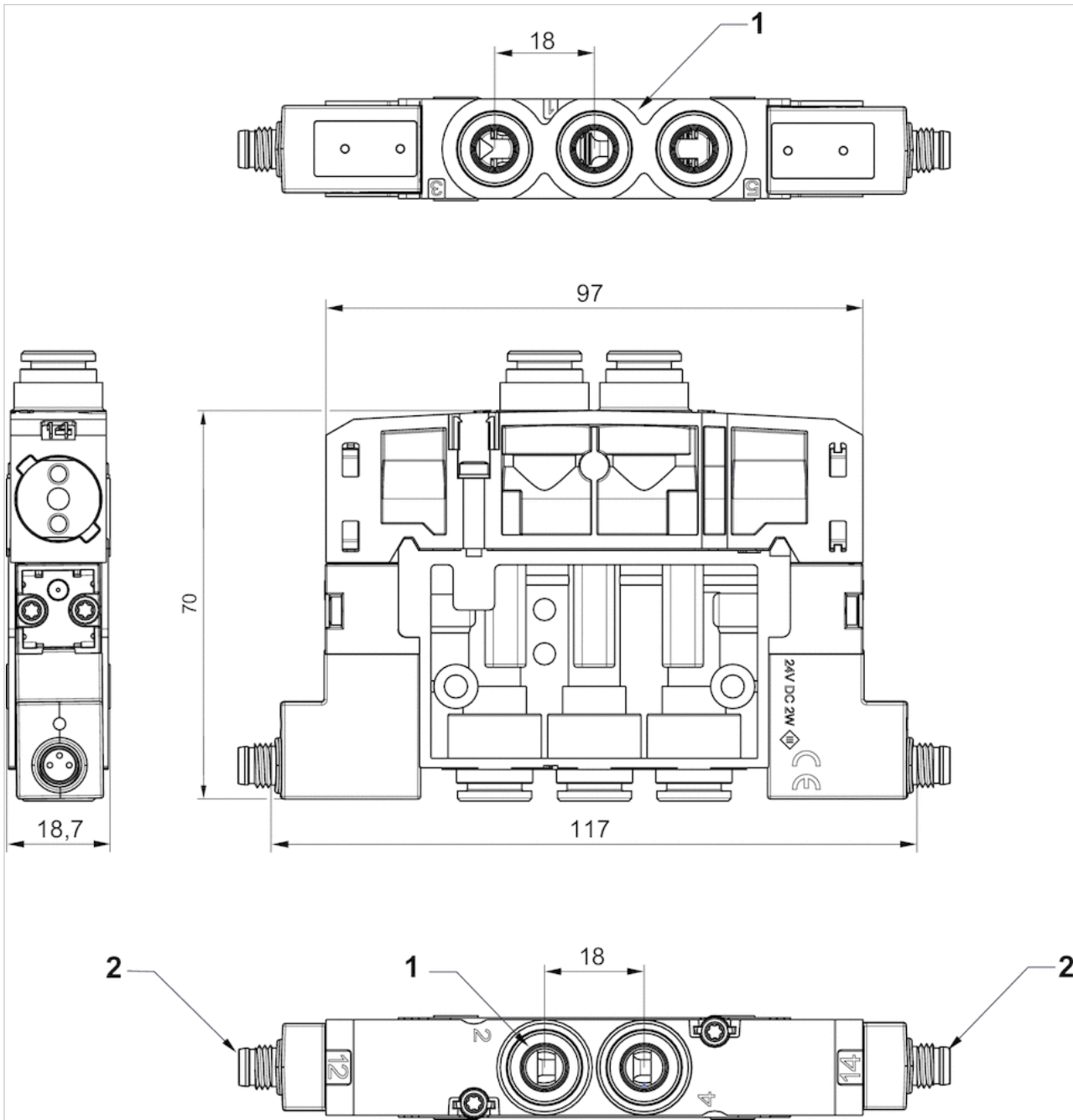
不可超过最小控制压力，否则会导致故障电路和可能发生阀故障！
 压力露点必须至少低于环境和介质温度 15 °C，并且允许的最高温度为 3 °C。
 压缩空气的油含量必须在整个使用寿命中保持不变。
 只可使用经过 AVENTICS 公司许可的油。详细信息请参见文档“技术信息”（MediaCentre 中获取）。
 仅可在工作管路中使用废气节流。

技术信息

材料	
外壳	聚酰胺(尼龙), 增强型玻璃纤维
密封	丙烯树脂

规格

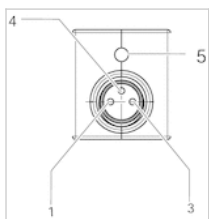
规格 双线圈



- 1) 接口 [1, 3, 5, 2, 4] \varnothing 3/8
- 2) 2 个先导阀带外部电子连接 M8x1

线脚设置

引脚分配用于阀连接器



线脚布置：

- 1) 线脚为设置
- 3) 0 V
- 4) 24 V
- 5) 发光二极管

注：双极保护电路防止过压

阀连接器，CON-VP 系列

- 多针插头, 2+E, 呈 弯角, 90°, 多针插头, 工业型 C, 2+E, 呈 弯角, 90°
- 工业标准
- 未屏蔽
- 带发光二极管 黄色



连接类型	螺钉
最低 / 最高环境温度	-20 ... 80 °C
额定电压	见下表
防护等级	IP65
拧紧螺栓的最小扭力	0,4 Nm
重量	见下表

技术数据

物料号	电气连接	额定电压
1834484050	多针插头, 2+E, 呈 弯角, 90°	110 V, DC
4402030330	多针插头, 工业型 C, 2+E, 呈 弯角, 90°	24 V, AC/DC

物料号	电流, 最大值	保护电路	电极数目	发光二极管状态显示	可连接的电缆的最小/最大直径
1834484050	6 A	-	2+E	-	4 / 6 mm
4402030330	6 A	Z-二极管	2+E	黄色	4 / 6 mm

物料号	密封	重量	图片	
1834484050	天然橡胶 / 丁二烯橡胶	0,12 kg	Fig. 1	1)
4402030330	-	0,012 kg	Fig. 2	-

1) 供货包括密封件

技术信息

规定的保护等级只适用于已安装和检查的状态。

技术信息

材料	
密封	天然橡胶 / 丁二烯橡胶

规格

Fig. 1

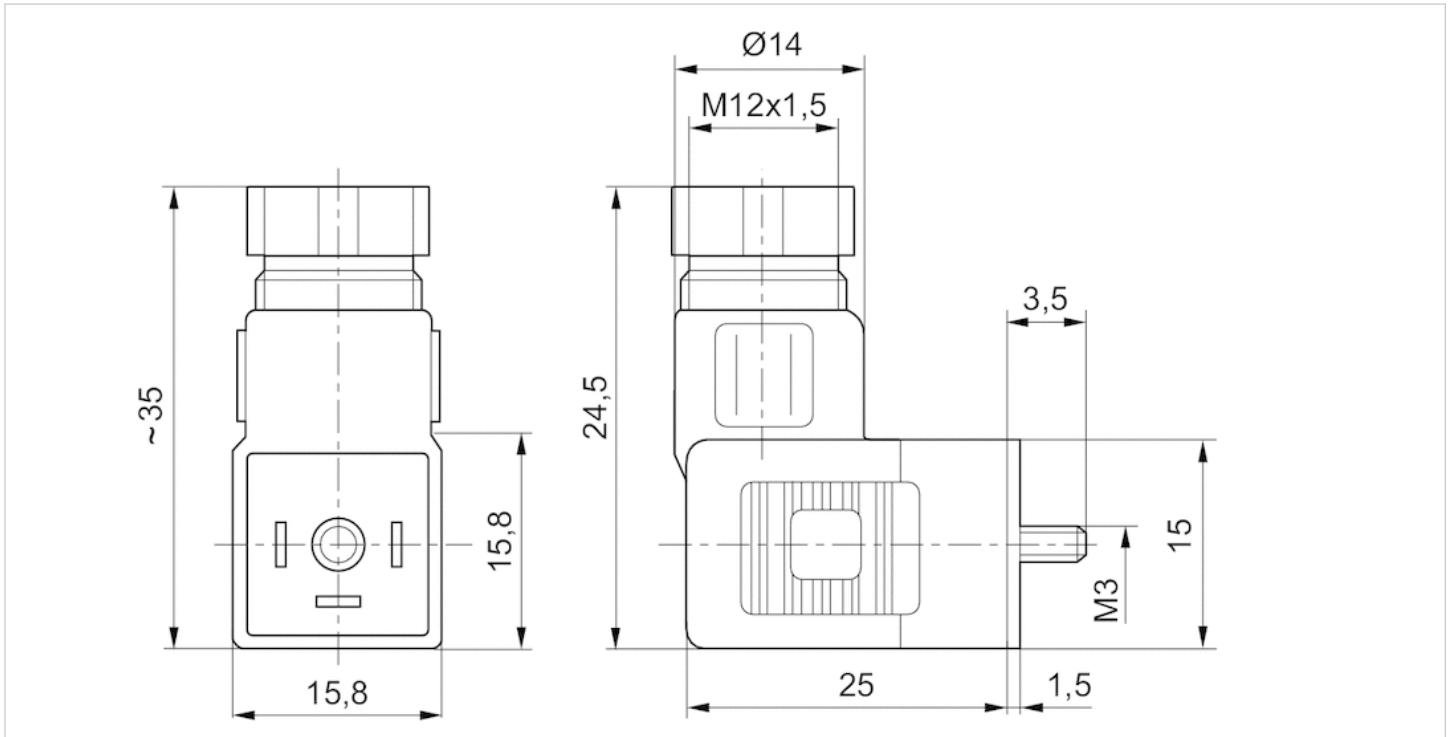
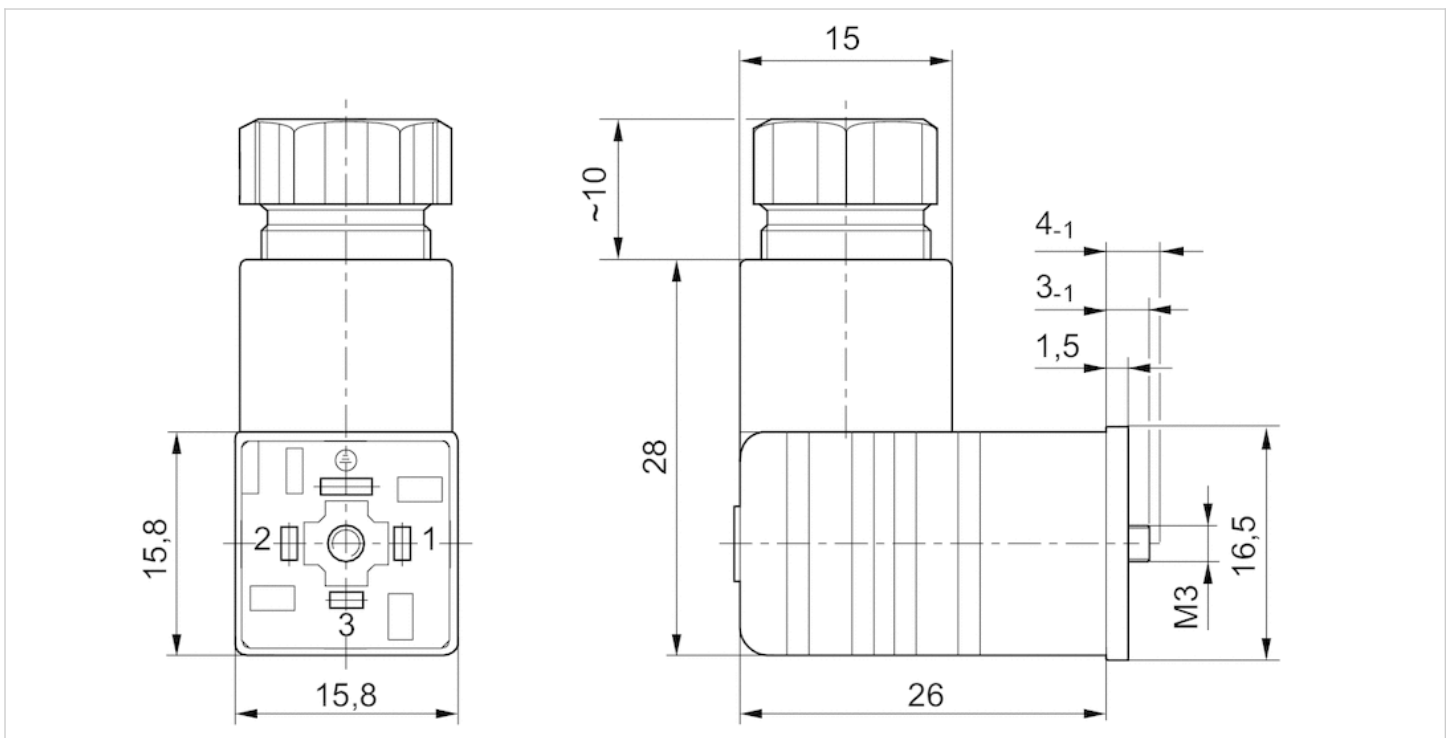
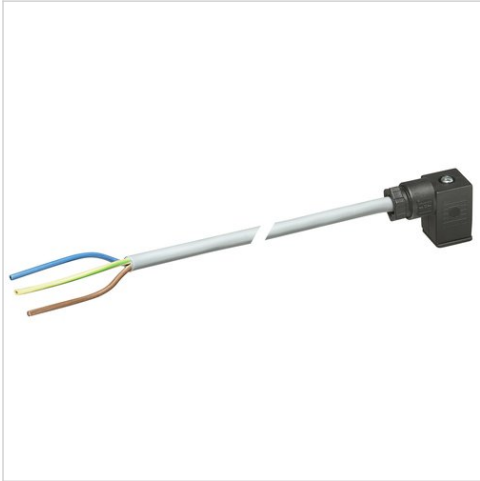


Fig. 2

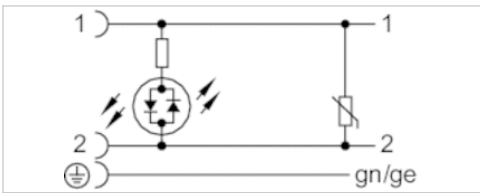


阀连接器，CON-VP 系列

- 多针插头，工业型 C，4-针，呈 弯角，90°
- 开放式电缆终端，3-针
- 带电缆
- 未屏蔽



最低 / 最高环境温度	-25 ... 90 °C
额定电压	24 V, AC/DC
防护等级	IP65
保护电路	可变电阻
导线截面	0,5 mm ²
拧紧螺栓的最小扭力	0,4 Nm
重量	见下表



技术数据

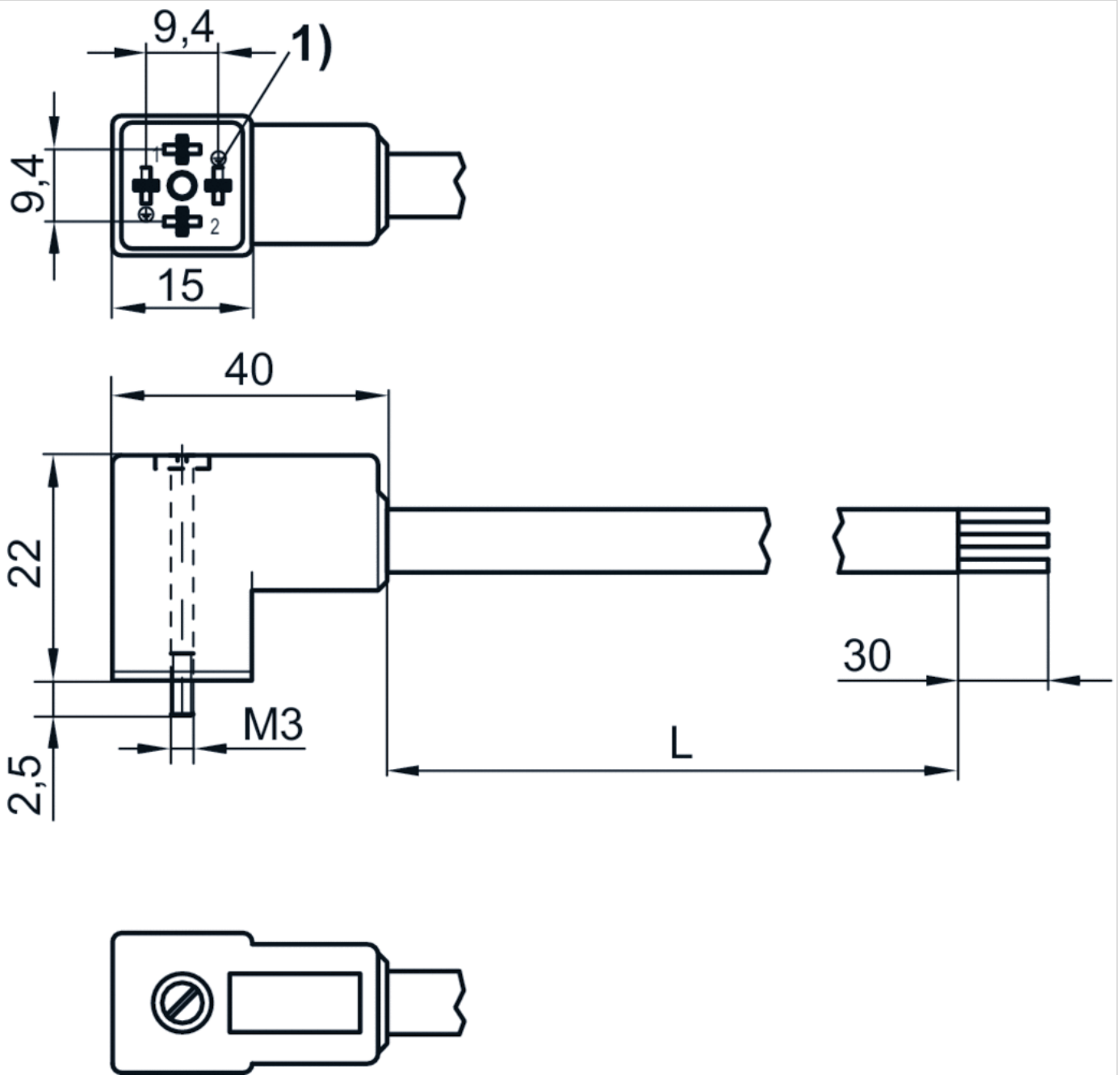
物料号	电流，最大值	电极数目	发光二极管状态显示	芯数	电缆长度	重量
R412024833	1,5 A	2+E	黄色	3	3 m	0,137 kg
R412024834	1,5 A	2+E	黄色	3	5 m	0,21 kg
R412024835	1,5 A	2+E	黄色	3	10 m	0,42 kg

技术信息

材料	
外壳	聚酰胺
密封	天然橡胶 / 丁二烯橡胶
电缆外皮	聚氯乙烯

规格

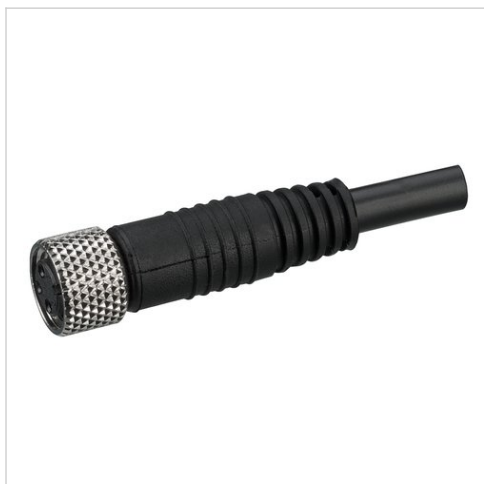
规格



1) 编码销
L = 长度

圆形插头, 系列 CON-RD

- 多针插头, M8x1, 3-针, A-编码, 直的, 180°
- 开放式电缆终端
- 带电缆
- UL (Underwriters Laboratories)
- 未屏蔽



最低 / 最高环境温度	-25 ... 85 °C
额定电压	48 V, AC/DC
防护等级	IP67
导线截面	0,24 mm ²
重量	见下表

技术数据

物料号	电流, 最大值	芯数	电缆直径-Ø	电缆长度	认证	重量
1834484166	4 A	3	4,5 mm	3 m	UL (Underwriters Laboratories)	0,087 kg
1834484168	4 A	3	4,5 mm	5 m	UL (Underwriters Laboratories)	0,141 kg
1834484247	4 A	3	4,5 mm	10 m	UL (Underwriters Laboratories)	0,277 kg

技术信息

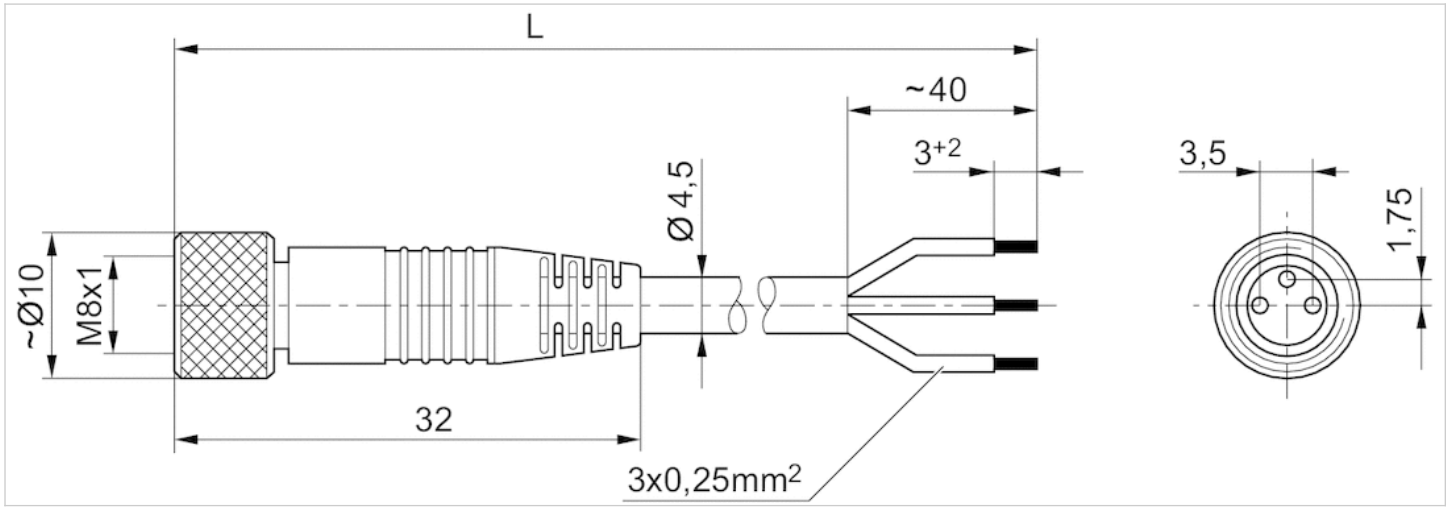
规定的保护等级只适用于已安装和检查的状态。

技术信息

材料	
外壳	聚氨酯
电缆外皮	聚氨酯

规格

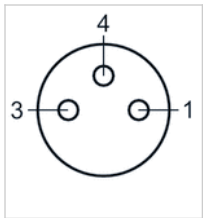
规格



L = 长度

线脚设置

极点图插座



- (1) BN=棕色
- 3) BU=蓝色
- (4) BK=黑色