

2x二位三通 换向阀, 系列 LS04-AF

- 2x3/2
- Qn = 175-310 l/min
- 管式连接
- 压缩空气 接口 出口: Ø 4, Ø 6
- 电气连接: 多芯插头, M8, 3-针
- 手动控制装置: 按钮式
- 先导: 内部



结构特点	滑阀, 正重叠
操作	电子
先导	内部
密封原理	软密封
工作压力范围	3 ... 7 bar
最低 / 最高环境温度	-10 ... 50 °C
介质温度范围	-10 ... 50 °C
介质	压缩空气
颗粒大小 max.	5 µm
压缩空气中的含油量	0 ... 5 mg/m ³
额定流量Qn	见下表
标准化电路接口	DIN EN 60947-5-2
根据标准 DIN EN 61140 评定的保护等级 (安全等级), 电子	等级 III
防护等级, 带接口	IP65
保护电路	Z-二极管
发光二极管状态显示	黄色
暂载率	100 %
接通时间型号	12 ms
关闭时间型号	15 ms
无用发射符合	EN 61000-6-4:2002
抗干扰性符合	IEC 61000-6-2:2005
固定螺栓	M3
拧紧螺栓的最小扭力	0,5 Nm
重量	0,064 kg

技术数据

物料号		手动控制机构		压缩空气连接			额定电压
				输入	输出	排气	DC
R422103573			常开/常开	Ø 4	Ø 4	Ø 4	24 V
R422103574			常开/常开	Ø 6	Ø 6	Ø 6	24 V
R422103581			常闭/常闭	Ø 4	Ø 4	Ø 4	24 V
R422103582			常闭/常闭	Ø 6	Ø 6	Ø 6	24 V
R422103589			常关/常开	Ø 4	Ø 4	Ø 4	24 V
R422103590			常关/常开	Ø 6	Ø 6	Ø 6	24 V

物料号	电压容许误差		功率 消耗	流量导数		额定流量Qn
	DC	DC	DC	b	C数值	
R422103573	-10% / +10%		1,3 W	0,4	0,8 l/(s*bar)	175 l/min
R422103574			1,3 W	0,25	1,2 l/(s*bar)	250 l/min

青岛秉诚自动化设备有限公司
 地址: 中国·青岛市重庆南路99号海尔云街甲3号楼7F
 服务热线: 4006-918-365
 网址: <http://www.aventics.com>
 传真: (86-532)585-10-365
 Email: sales@beclinas.com

物料号	电压容许误差	功率消耗	流量导数	流量导数	额定流量Qn
	DC	DC	b	C数值	
R422103581	-10% / +10%	1,3 W	0,4	0,8 l/(s*bar)	180 l/min
R422103582	-10% / +10%	1,3 W	0,3	1,5 l/(s*bar)	310 l/min
R422103589	-10% / +10%	1,3 W	0,4	0,8 l/(s*bar)	175 l/min
R422103590	-10% / +10%	1,3 W	0,25	1,2 l/(s*bar)	250 l/min

6 bar、 $\Delta p = 1$ bar 时的额定流量 Qn, 手动控制机构 = 手动控制机构

技术信息

不可超过最小控制压力，否则会导致故障电路和可能发生阀故障！

压力露点必须至少低于环境和介质温度 15 °C，并且允许的最高温度为 3 °C。

压缩空气的油含量必须在整个使用寿命中保持不变。

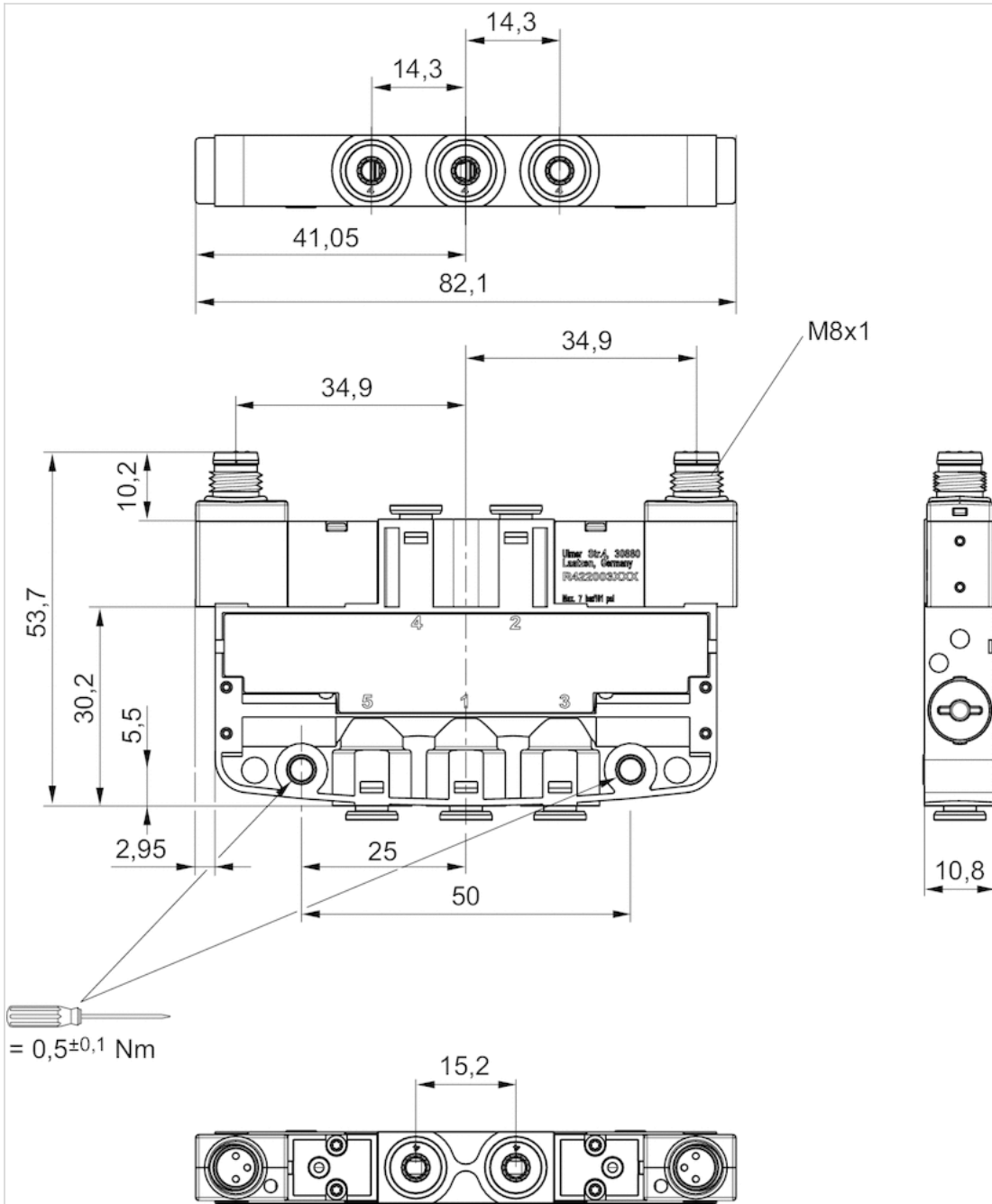
只可使用经过 AVENTICS 公司许可的油。详细信息请参见文档“技术信息”（MediaCentre 中获取）。

技术信息

材料	
外壳	聚甲醛
密封	丙烯树胶, 氢化-腈-树胶, 聚氨酯

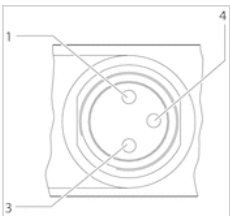
规格

规格 双线圈



线脚设置

引脚分配用于阀连接器



4) 24 V

说明：双极保护电路防止过压

2x二位三通 换向阀, 系列 LS04-AF

- 2x3/2
- Qn = 175-310 l/min
- 管式连接
- 压缩空气 接口 出口: Ø 4, Ø 6
- 电气连接: 多芯插头, M8, 3-针
- 手动控制装置: 锁定式
- 先导: 内部



结构特点	滑阀, 正重叠
操作	电子
先导	内部
密封原理	软密封
工作压力范围	3 ... 7 bar
最低 / 最高环境温度	-10 ... 50 °C
介质温度范围	-10 ... 50 °C
介质	压缩空气
颗粒大小 max.	5 µm
压缩空气中的含油量	0 ... 5 mg/m³
额定流量Qn	见下表
标准化电路接口	DIN EN 60947-5-2
根据标准 DIN EN 61140 评定的保护等级 (安全等级), 电子	等级 III
防护等级, 带接口	IP65
保护电路	Z-二极管
发光二极管状态显示	黄色
暂载率	100 %
接通时间型号	12 ms
关闭时间型号	15 ms
无用发射符合	EN 61000-6-4:2002
抗干扰性符合	IEC 61000-6-2:2005
固定螺栓	M3
拧紧螺栓的最小扭力	0,5 Nm
重量	0,064 kg

技术数据

物料号		手动控制机构		压缩空气连接	压缩空气连接	压缩空气连接	额定电压
				输入	输出	排气	DC
R422103577			常开/常开	Ø 4	Ø 4	Ø 4	24 V
R422103578			常开/常开	Ø 6	Ø 6	Ø 6	24 V
R422103585			常闭/常闭	Ø 4	Ø 4	Ø 4	24 V
R422103586			常闭/常闭	Ø 6	Ø 6	Ø 6	24 V
R422103593			常关/常开	Ø 4	Ø 4	Ø 4	24 V
R422103594			常关/常开	Ø 6	Ø 6	Ø 6	24 V

物料号	电压容许误差	功率消耗	流量导数	流量导数	额定流量Qn
	DC	DC	b	C数值	
R422103577	-10% / +10%	1,3 W	0,4	0,8 l/(s*bar)	175 l/min
R422103578	-10% / +10%	1,3 W	0,6	1,2 l/(s*bar)	250 l/min

青岛秉诚自动化设备有限公司
地址: 中国 青岛市重庆南路99号海尔云街甲3号楼7F

服务热线: 4006-918-365
网址: <http://www.iaventics.com>
传真: (86-532)585-10-365
Email: sales@bechinna.com

物料号	电压容许误差	功率消耗	流量导数	流量导数	额定流量Qn
	DC	DC	b	C数值	
R422103585	-10% / +10%	1,3 W	0,4	0,8 l/(s*bar)	180 l/min
R422103586	-10% / +10%	1,3 W	0,3	1,5 l/(s*bar)	310 l/min
R422103593	-10% / +10%	1,3 W	0,4	0,8 l/(s*bar)	175 l/min
R422103594	-10% / +10%	1,3 W	0,25	1,2 l/(s*bar)	250 l/min

6 bar、 $\Delta p = 1$ bar 时的额定流量 Qn, 手动控制机构 = 手动控制机构

技术信息

不可超过最小控制压力，否则会导致故障电路和可能发生阀故障！

压力露点必须至少低于环境和介质温度 15 °C，并且允许的最高温度为 3 °C。

压缩空气的油含量必须在整个使用寿命中保持不变。

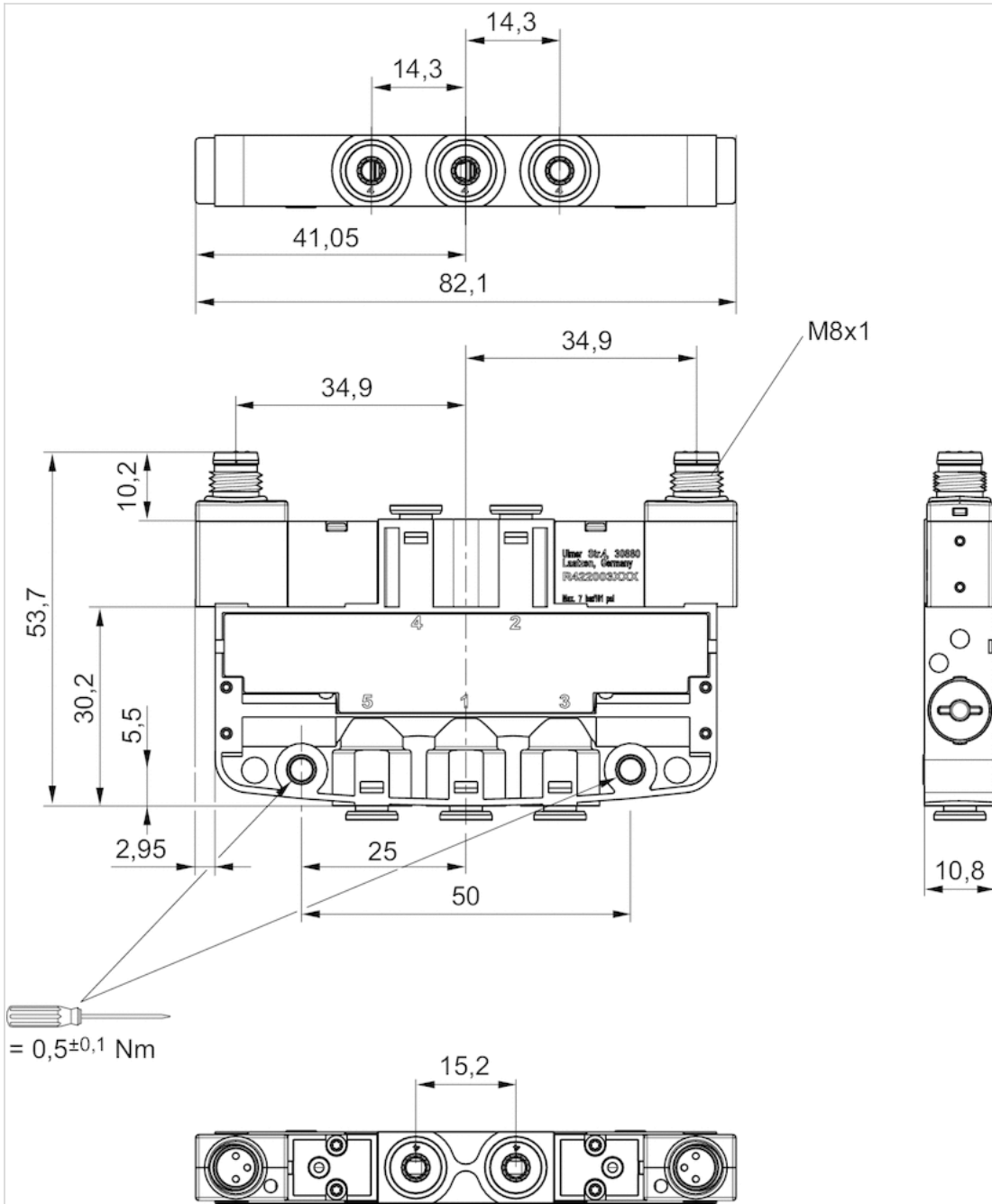
只可使用经过 AVENTICS 公司许可的油。详细信息请参见文档“技术信息”（MediaCentre 中获取）。

技术信息

材料	
外壳	聚甲醛
密封	丙烯树胶, 氢化-腈-树胶, 聚氨酯

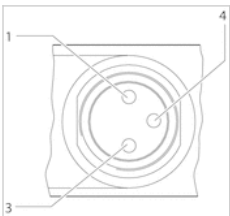
规格

规格 双线圈



线脚设置

引脚分配用于阀连接器



4) 24 V

说明：双极保护电路防止过压

2x二位三通 换向阀, 系列 LS04-AF

- 2x3/2
- Qn = 175-310 l/min
- 管式连接
- 压缩空气 接口 出口: Ø 4, Ø 6
- 电气连接: 2, 多芯插头, 工业插头, 2-针
- 手动控制装置: 按钮式
- 先导: 内部



结构特点	滑阀, 正重叠
操作	电子
先导	内部
密封原理	软密封
工作压力范围	3 ... 7 bar
最低 / 最高环境温度	-10 ... 50 °C
介质温度范围	-10 ... 50 °C
介质	压缩空气
颗粒大小 max.	5 µm
压缩空气中的含油量	0 ... 5 mg/m³
额定流量Qn	见下表
根据标准 DIN EN 61140 评定的保护等级 (安全等级), 电子	等级 III
防护等级, 带接口	IP50
保护电路	Z-二极管
发光二极管状态显示	黄色
暂载率	100 %
接通时间型号	12 ms
关闭时间型号	15 ms
无用发射符合	EN 61000-6-4:2002
抗干扰性符合	IEC 61000-6-2:2005
固定螺栓	M3
拧紧螺栓的最小扭力	0,5 Nm
重量	0,064 kg

技术数据

物料号	手动控制机构	压缩空气连接	压缩空气连接	压缩空气连接	额定电压	
						输入
R422103571		常开/常开	Ø 4	Ø 4	Ø 4	24 V
R422103572		常开/常开	Ø 6	Ø 6	Ø 6	24 V
R422103579		常闭/常闭	Ø 4	Ø 4	Ø 4	24 V
R422103580		常闭/常闭	Ø 6	Ø 6	Ø 6	24 V
R422103587		常关/常开	Ø 4	Ø 4	Ø 4	24 V
R422103588		常关/常开	Ø 6	Ø 6	Ø 6	24 V

物料号	电压容许误差		功率 消耗		流量导数		额定流量Qn
	DC	DC	DC	DC	b	C数值	
R422103571	-10% / +10%	1,3 W	1,3 W	1,3 W	0,4	0,8 l/(s*bar)	175 l/min
R422103572	-10% / +10%	1,3 W	1,3 W	1,3 W	0,25	1,2 l/(s*bar)	250 l/min
R422103579	-10% / +10%	1,3 W	1,3 W	1,3 W	0,4	0,8 l/(s*bar)	175 l/min
R422103580	-10% / +10%	1,3 W	1,3 W	1,3 W	0,25	1,2 l/(s*bar)	250 l/min

物料号	电压容许误差	功率 消耗	流量导数	流量导数	额定流量Qn
	DC	DC	b	C数值	
R422103580	-10% / +10%	1,3 W	0,3	1,5 l/(s*bar)	310 l/min
R422103587	-10% / +10%	1,3 W	0,4	0,8 l/(s*bar)	175 l/min
R422103588	-10% / +10%	1,3 W	0,25	1,2 l/(s*bar)	250 l/min

6 bar、 $\Delta p = 1$ bar 时的额定流量 Qn, 手动控制机构 = 手动控制机构

技术信息

不可超过最小控制压力，否则会导致故障电路和可能发生阀故障！

压力露点必须至少低于环境和介质温度 15 °C，并且允许的最高温度为 3 °C。

压缩空气的油含量必须在整个使用寿命中保持不变。

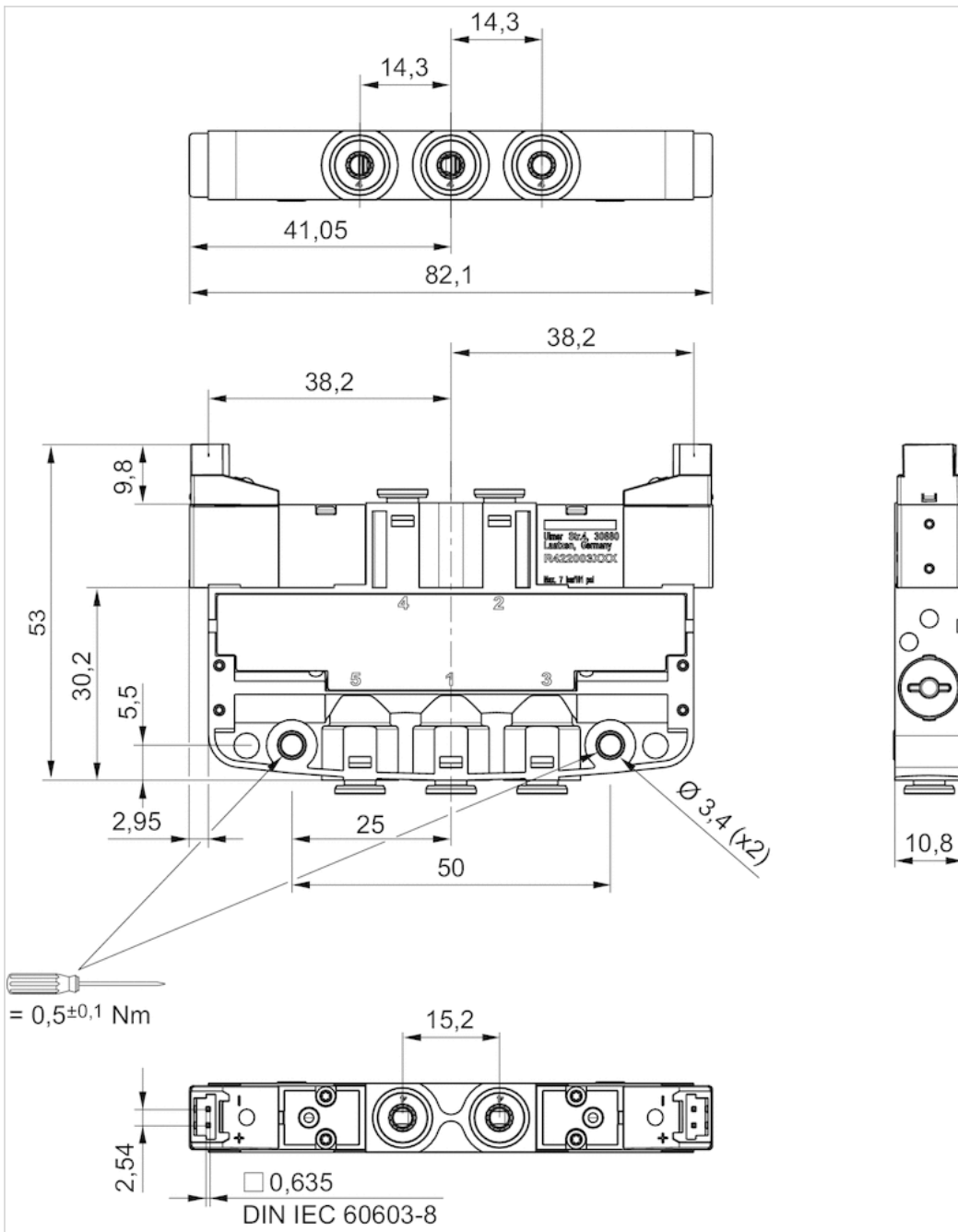
只可使用经过 AVENTICS 公司许可的油。详细信息请参见文档“技术信息”（MediaCentre 中获取）。

技术信息

材料	
外壳	聚甲醛
密封	丙烯树胶, 氢化-腈-树胶, 聚氨酯

规格

尺寸，双电磁线圈



2x二位三通 换向阀, 系列 LS04-AF

- 2x3/2
- Qn = 175-310 l/min
- 管式连接
- 压缩空气 接口 出口 : Ø 4, Ø 6
- 电气连接 : 2, 多芯插头, 工业插头, 2-针
- 手动控制装置 : 锁定式
- 先导 : 内部



结构特点	滑阀, 正重叠
操作	电子
先导	内部
密封原理	软密封
工作压力范围	3 ... 7 bar
最低 / 最高环境温度	-10 ... 50 °C
介质温度范围	-10 ... 50 °C
介质	压缩空气
颗粒大小 max.	5 µm
压缩空气中的含油量	0 ... 5 mg/m³
额定流量Qn	见下表
根据标准 DIN EN 61140 评定的保护等级 (安全等级), 电子	等级 III
防护等级, 带接口	IP50
保护电路	Z-二极管
发光二极管状态显示	黄色
暂载率	100 %
接通时间型号	12 ms
关闭时间型号	15 ms
无用发射符合	EN 61000-6-4:2002
抗干扰性符合	IEC 61000-6-2:2005
固定螺栓	M3
拧紧螺栓的最小扭力	0,5 Nm
重量	0,064 kg

技术数据

物料号	手动控制机构	压缩空气连接	压缩空气连接	压缩空气连接	额定电压	
						输入
R422103575		常开/常开	Ø 4	Ø 4	Ø 4	24 V
R422103576		常开/常开	Ø 6	Ø 6	Ø 6	24 V
R422103583		常闭/常闭	Ø 4	Ø 4	Ø 4	24 V
R422103584		常闭/常闭	Ø 6	Ø 6	Ø 6	24 V
R422103591		常关/常开	Ø 4	Ø 4	Ø 4	24 V
R422103592		常关/常开	Ø 6	Ø 6	Ø 6	24 V

物料号	电压容许误差	功率 消耗	流量导数	流量导数	额定流量Qn
	DC	DC	b	C数值	
R422103575	-10% / +10%	1,3 W	0,4	0,8 l/(s*bar)	175 l/min
R422103576	-10% / +10%	1,3 W	0,25	1,2 l/(s*bar)	250 l/min
			0,4	0,8 l/(s*bar)	180 l/min

物料号	电压容许误差	功率 消耗	流量导数	流量导数	额定流量Qn
	DC	DC	b	C数值	
R422103584	-10% / +10%	1,3 W	0,3	1,5 l/(s*bar)	310 l/min
R422103591	-10% / +10%	1,3 W	0,4	0,8 l/(s*bar)	175 l/min
R422103592	-10% / +10%	1,3 W	0,25	1,2 l/(s*bar)	250 l/min

6 bar、 $\Delta p = 1$ bar 时的额定流量 Qn, 手动控制机构 = 手动控制机构

技术信息

不可超过最小控制压力，否则会导致故障电路和可能发生阀故障！

压力露点必须至少低于环境和介质温度 15 °C，并且允许的最高温度为 3 °C。

压缩空气的油含量必须在整个使用寿命中保持不变。

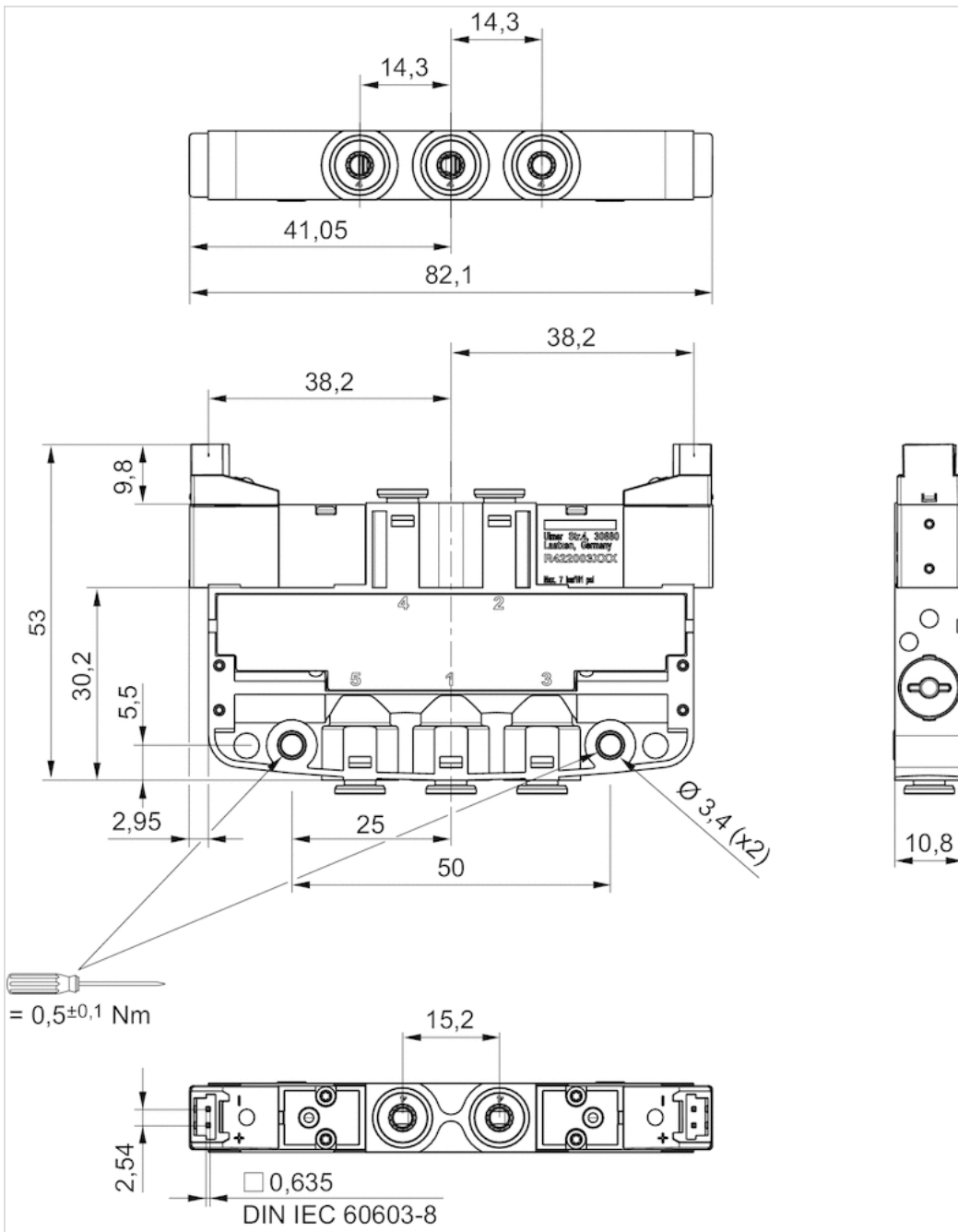
只可使用经过 AVENTICS 公司许可的油。详细信息请参见文档“技术信息”（MediaCentre 中获取）。

技术信息

材料	
外壳	聚甲醛
密封	丙烯树胶, 氢化-腈-树胶, 聚氨酯

规格

尺寸，双电磁线圈



二位五通换向阀, 系列 LS04-AF

- 5/2
- Qn = 180-310 l/min
- 管式连接
- 压缩空气 接口 出口: Ø 4, Ø 6
- 电气连接: 多芯插头, M8, 3-针
- 手动控制装置: 按钮式
- 单线圈, 双线圈
- 带弹簧复位
- 先导: 内部



结构特点	滑阀, 正重叠
操作	电子
先导	内部
密封原理	软密封
工作压力范围	见下表
最低 / 最高环境温度	-10 ... 50 °C
介质温度范围	-10 ... 50 °C
介质	压缩空气
颗粒大小 max.	5 µm
压缩空气中的含油量	0 ... 5 mg/m ³
额定流量Qn	见下表
标准化电路接口	DIN EN 60947-5-2
根据标准 DIN EN 61140 评定的保护等级 (安全等级), 电子	等级 III
防护等级, 带接口	IP65
保护电路	Z-二极管
发光二极管状态显示	黄色
暂载率	100 %
无用发射符合	EN 61000-6-4:2002
抗干扰性符合	IEC 61000-6-2:2005
固定螺栓	M3
拧紧螺栓的最小扭力	0,5 Nm
重量	见下表
备注	交付的产品可能与插图不同。

技术数据

物料号		手动控制机构	压缩空气连接	压缩空气连接	压缩空气连接	额定电压	电压容许误差
			输入	输出	排气		
R422103561			Ø 4	Ø 4	Ø 4	24 V	-10% / +10%
R422103562			Ø 6	Ø 6	Ø 6	24 V	-10% / +10%
R422103569			Ø 4	Ø 4	Ø 4	24 V	-10% / +10%
R422103570			Ø 6	Ø 6	Ø 6	24 V	-10% / +10%

物料号	功率消耗	流量导数	流量导数	额定流量Qn	工作压力范围	接通时间型号	关闭时间型号
	DC	b	C数值				
R422103561	1,3 W	0,3	0,8 l/(s*bar)	180 l/min	3 ... 7 bar	10 ms	22 ms
R422103562	1,3 W	0,27	1,5 l/(s*bar)	310 l/min	3 ... 7 bar	10 ms	22 ms
R422103569	1,3 W	0,3	0,8 l/(s*bar)	180 l/min	3 ... 7 bar	10 ms	22 ms



青岛秉诚自动化设备有限公司
地址: 中国 青岛市重庆南路99号海尔云街甲3号楼4F

服务热线: 4006-918-365
网址: <http://www.iaventics.com>

传真: (86-532)585-10-365
Email: sales@bechinas.com

物料号	功率消耗	流量导数	流量导数	额定流量Qn	工作压力范围	接通时间型号	关闭时间型号
	DC	b	C数值				
R422103570	1,3 W	0,27	1,5 l/(s*bar)	310 l/min	2 ... 7 bar	9 ms	9 ms

物料号	重量
R422103561	0,053 kg
R422103562	0,053 kg
R422103569	0,063 kg
R422103570	0,063 kg

6 bar、 $\Delta p = 1$ bar 时的额定流量 Qn, 手动控制机构 = 手动控制机构

技术信息

不可超过最小控制压力，否则会导致故障电路和可能发生阀故障！

压力露点必须至少低于环境和介质温度 15 °C，并且允许的最高温度为 3 °C。

压缩空气的油含量必须在整个使用寿命中保持不变。

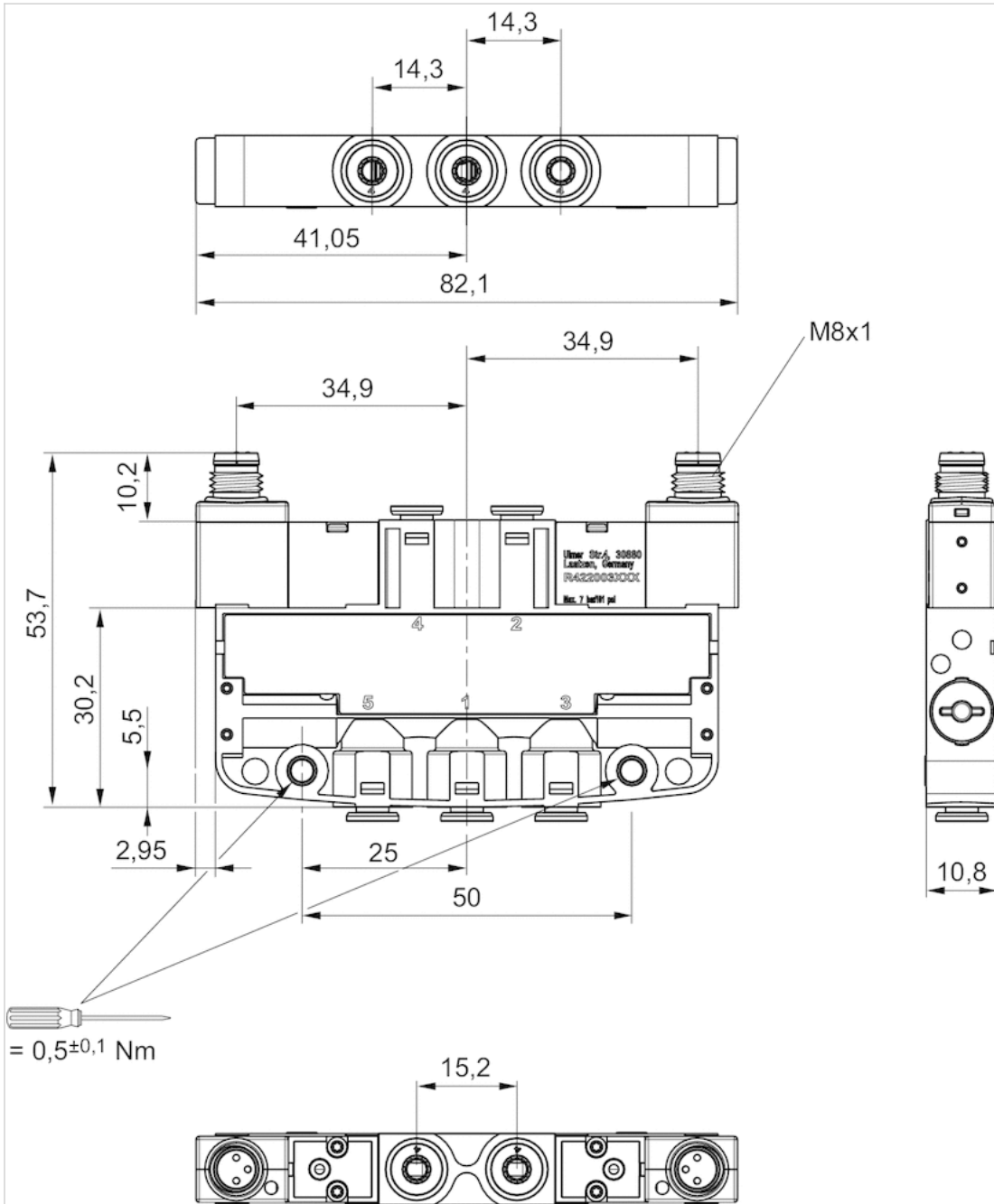
只可使用经过 AVENTICS 公司许可的油。详细信息请参见文档“技术信息”（MediaCentre 中获取）。

技术信息

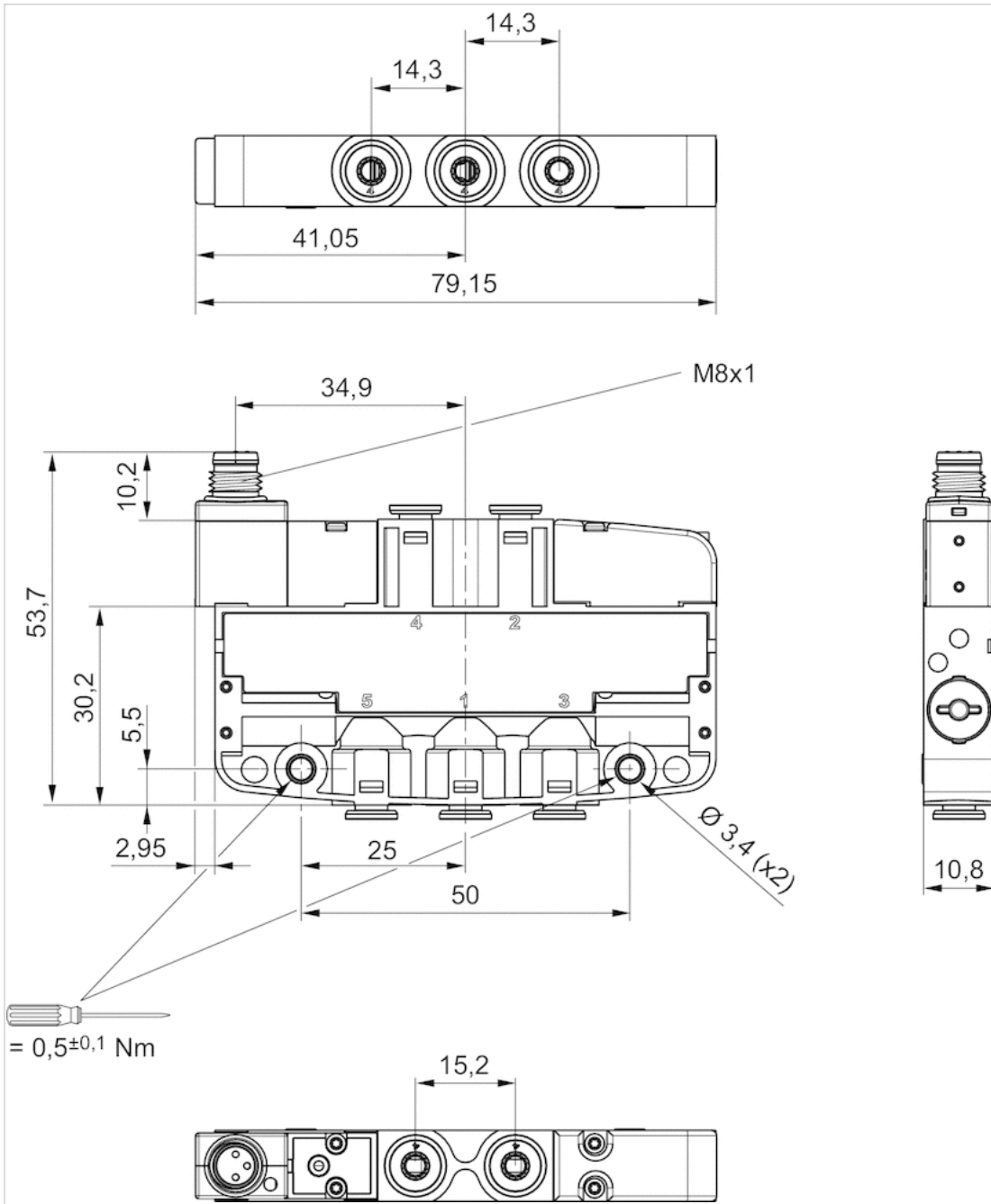
材料	
外壳	聚甲醛
密封	丙烯酸树胶, 氢化-腈-树胶, 聚氨酯

规格

规格 双线圈

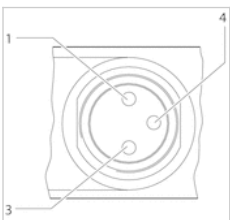


尺寸，单稳



线脚设置

引脚分配用于阀连接器

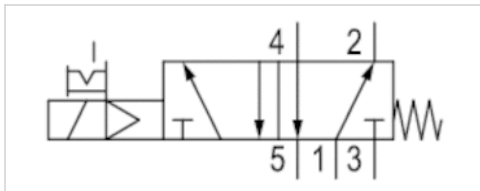


- 1) 线脚未设置
- 3) 0 V
- 4) 24 V

说明：双极保护电路防止过压

二位五通换向阀, 系列 LS04-AF

- 5/2
- $Q_n = 180-310 \text{ l/min}$
- 管式连接
- 压缩空气 接口 出口: $\varnothing 4, \varnothing 6$
- 电气连接: 多芯插头, M8, 3-针
- 手动控制装置: 锁定式
- 单线圈
- 带弹簧复位
- 先导: 内部



结构特点	滑阀, 正重叠
操作	电子
先导	内部
密封原理	软密封
工作压力范围	3 ... 7 bar
最低 / 最高环境温度	-10 ... 50 °C
介质温度范围	-10 ... 50 °C
介质	压缩空气
颗粒大小 max.	5 μm
压缩空气中的含油量	0 ... 5 mg/m ³
额定流量 Q_n	见下表
标准化电路接口	DIN EN 60947-5-2
根据标准 DIN EN 61140 评定的保护等级 (安全等级), 电子	等级 III
防护等级, 带接口	IP65
保护电路	Z-二极管
发光二极管状态显示	黄色
暂载率	100 %
接通时间型号	10 ms
关闭时间型号	22 ms
无用发射符合	EN 61000-6-4:2002
抗干扰性符合	IEC 61000-6-2:2005
固定螺栓	M3
拧紧螺栓的最小扭力	0,5 Nm
重量	0,053 kg

技术数据

物料号	手动控制机构	压缩空气连接			额定电压	电压容许误差
		输入	输出	排气		
R422103565		$\varnothing 4$	$\varnothing 4$	$\varnothing 4$	24 V	-10% / +10%
R422103566		$\varnothing 6$	$\varnothing 6$	$\varnothing 6$	24 V	-10% / +10%

物料号	功率消耗		流量导数		额定流量 Q_n
	DC		b	C数值	
R422103565	1,3 W		0,3	0,8 l/(s*bar)	180 l/min
R422103566	1,3 W		0,27	1,5 l/(s*bar)	310 l/min

技术信息

不可超过最小控制压力，否则会导致故障电路和可能发生阀故障！

压力露点必须至少低于环境和介质温度 15 °C ，并且允许的最高温度为 3 °C 。

压缩空气的油含量必须在整个使用寿命中保持不变。

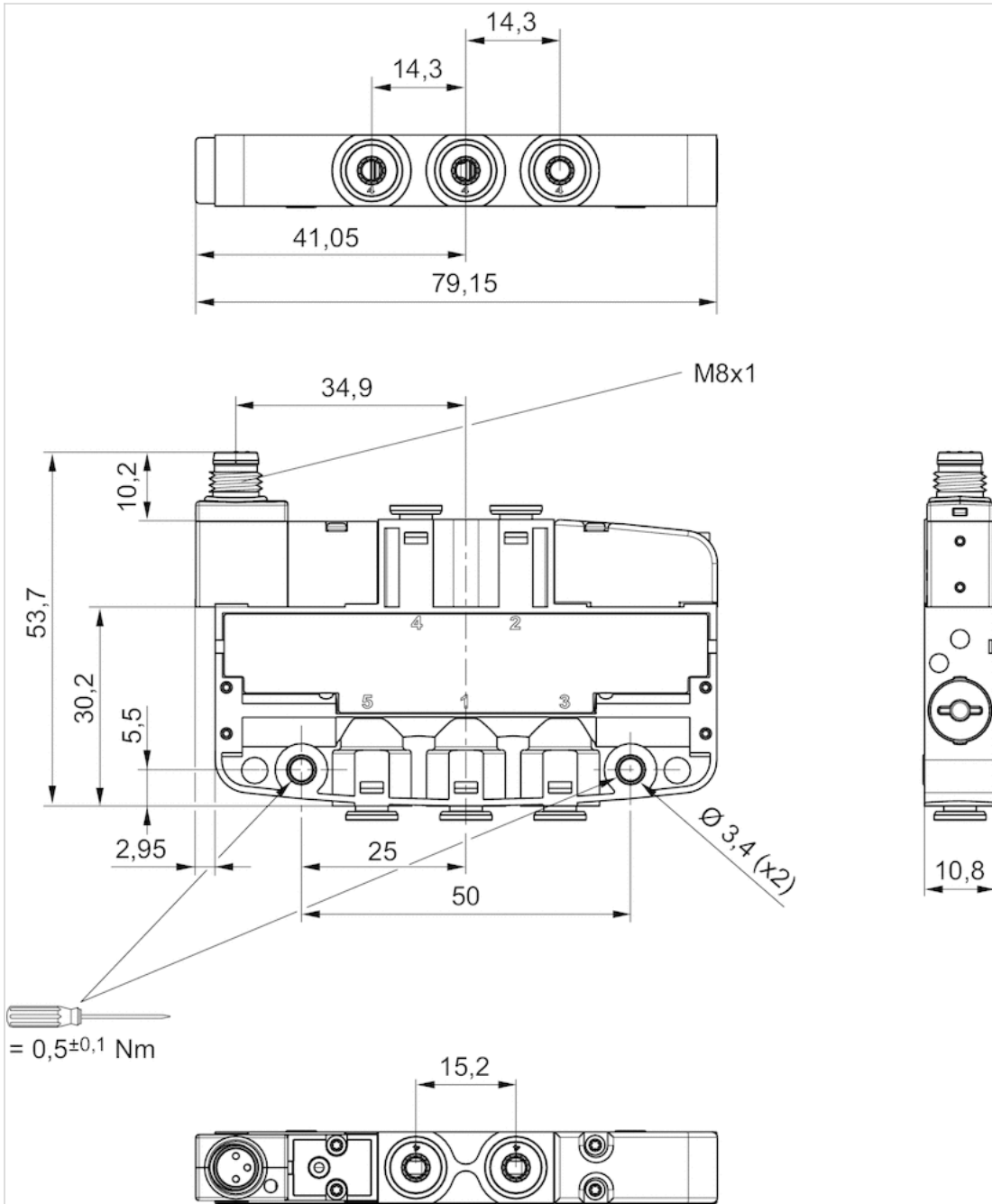
只可使用经过 AVENTICS 公司许可的油。详细信息请参见文档“技术信息”（ MediaCentre 中获取 ）。

技术信息

材料	
外壳	聚甲醛
密封	丙烯树胶, 氢化-腈-树胶, 聚氨酯

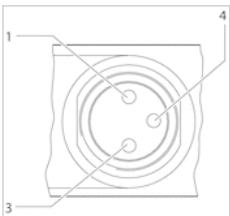
规格

尺寸, 单稳



线脚设置

引脚分配用于阀连接器



4) 24 V

说明：双极保护电路防止过压

二位五通换向阀, 系列 LS04-AF

- 5/2
- Qn = 180-310 l/min
- 管式连接
- 压缩空气 接口 出口: Ø 4, Ø 6
- 电气连接: 多芯插头, 工业插头, 2-针
- 手动控制装置: 按钮式
- 单线圈, 双线圈
- 带弹簧复位
- 先导: 内部



结构特点	滑阀, 正重叠
操作	电子
先导	内部
密封原理	软密封
工作压力范围	见下表
最低 / 最高环境温度	-10 ... 50 °C
介质温度范围	-10 ... 50 °C
介质	压缩空气
颗粒大小 max.	5 µm
压缩空气中的含油量	0 ... 5 mg/m ³
额定流量Qn	见下表
根据标准 DIN EN 61140 评定的保护等级 (安全等级), 电子	等级 III
防护等级, 带接口	IP50
保护电路	Z-二极管
发光二极管状态显示	黄色
暂载率	100 %
无用发射符合	EN 61000-6-4:2002
抗干扰性符合	IEC 61000-6-2:2005
固定螺栓	M3
拧紧螺栓的最小扭力	0,5 Nm
重量	见下表
备注	交付的产品可能与插图不同。

技术数据

物料号	手动控制机构	压缩空气连接			额定电压	电压容许误差
		输入	输出	排气	DC	DC
R422103559		Ø 4	Ø 4	Ø 4	24 V	-10% / +10%
R422103560		Ø 6	Ø 6	Ø 6	24 V	-10% / +10%
R422103567		Ø 4	Ø 4	Ø 4	24 V	-10% / +10%
R422103568		Ø 6	Ø 6	Ø 6	24 V	-10% / +10%

物料号	功率消耗	流量导数	流量导数	额定流量Qn	工作压力范围	接通时间型号	关闭时间型号
	DC	b	C数值				
R422103559	1,3 W	0,3	0,8 l/(s*bar)	180 l/min	3 ... 7 bar	10 ms	22 ms
R422103560	1,3 W	0,27	1,5 l/(s*bar)	310 l/min	3 ... 7 bar	10 ms	22 ms
R422103567	1,3 W	0,3	0,8 l/(s*bar)	180 l/min	2 ... 7 bar	9 ms	9 ms
R422103568	1,3 W	0,27	1,5 l/(s*bar)	310 l/min	2 ... 7 bar	9 ms	9 ms

青岛秉诚自动化设备有限公司

地址: 中国, 青岛市重庆南路99号海尔云街甲3号楼1F

服务热线: 4006-918-365

网址: <http://www.iaventics.com>

传真: (86-532)585-10-365

Email: sales@bechinas.com

物料号	重量
R422103559	0,053 kg
R422103560	0,053 kg
R422103567	0,063 kg
R422103568	0,063 kg

6 bar、 $\Delta p = 1$ bar 时的额定流量 Q_n , 手动控制机构 = 手动控制机构

技术信息

不可超过最小控制压力，否则会导致故障电路和可能发生阀故障！

压力露点必须至少低于环境和介质温度 $15\text{ }^{\circ}\text{C}$ ，并且允许的最高温度为 $3\text{ }^{\circ}\text{C}$ 。

压缩空气的油含量必须在整个使用寿命中保持不变。

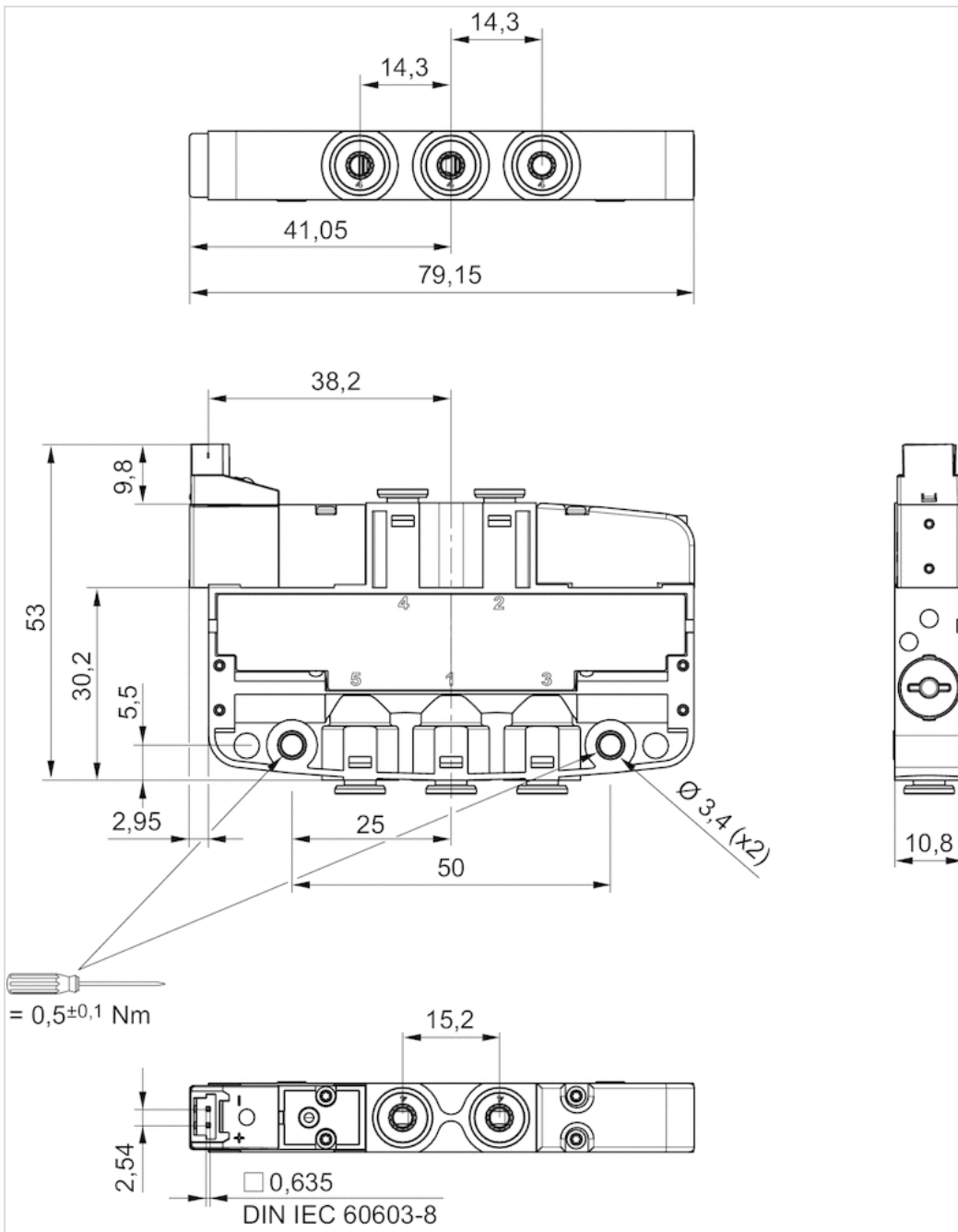
只可使用经过 AVENTICS 公司许可的油。详细信息请参见文档“技术信息”（MediaCentre 中获取）。

技术信息

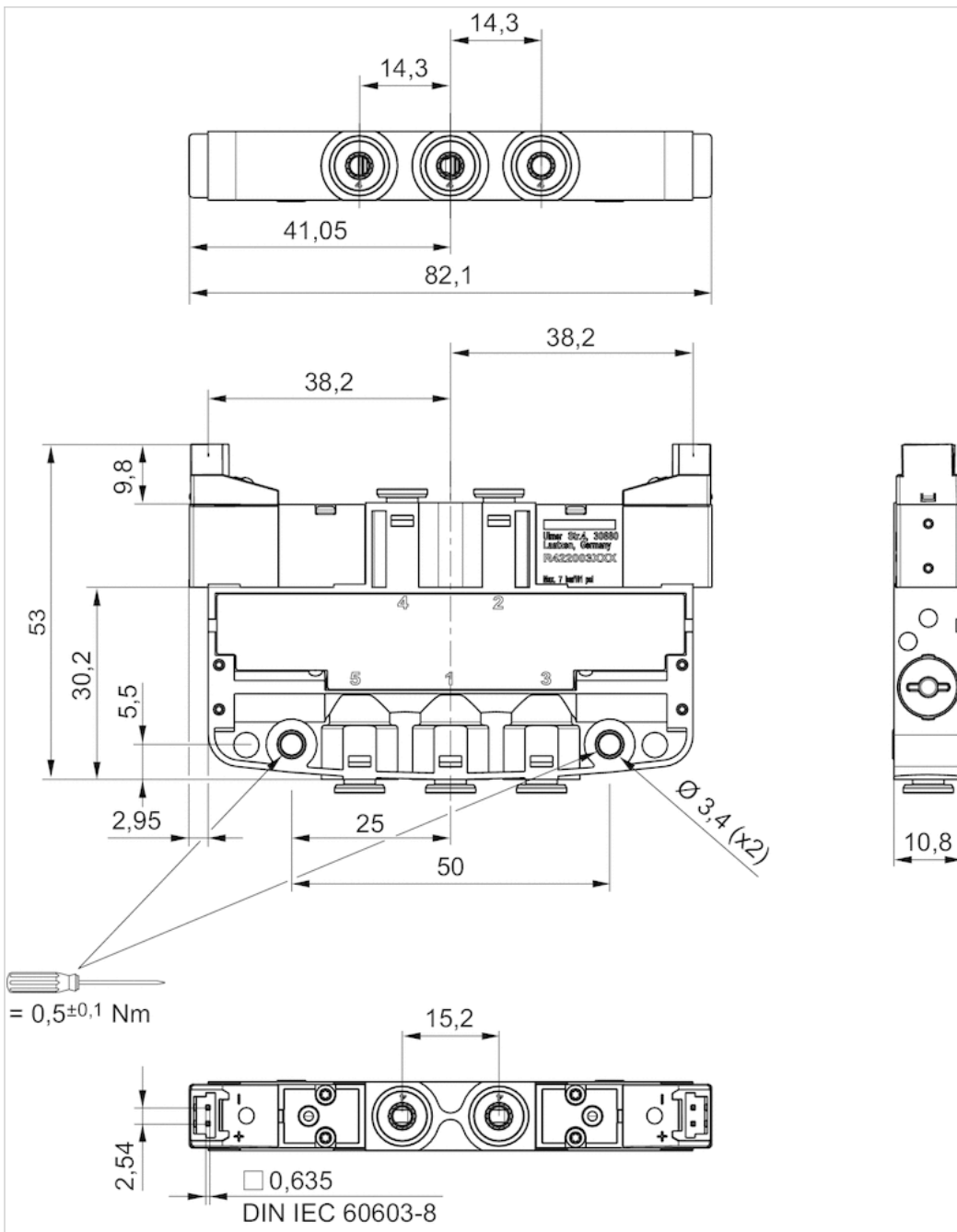
材料	
外壳	聚甲醛
密封	丙烯树胶, 氢化-腈-树胶, 聚氨酯

规格

尺寸, 单稳

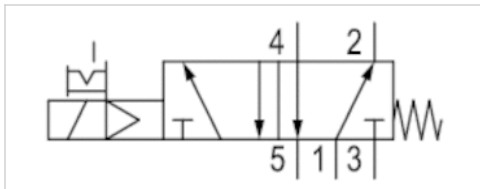


尺寸，双电磁线圈



二位五通换向阀, 系列 LS04-AF

- 5/2
- $Q_n = 180-310 \text{ l/min}$
- 管式连接
- 压缩空气 接口 出口: $\varnothing 4, \varnothing 6$
- 电气连接: 多芯插头, 工业插头, 2-针
- 手动控制装置: 锁定式
- 单线圈
- 带弹簧复位
- 先导: 内部



结构特点	滑阀, 正重叠
操作	电子
先导	内部
密封原理	软密封
工作压力范围	3 ... 7 bar
最低 / 最高环境温度	-10 ... 50 °C
介质温度范围	-10 ... 50 °C
介质	压缩空气
颗粒大小 max.	5 μm
压缩空气中的含油量	0 ... 5 mg/m ³
额定流量 Q_n	见下表
根据标准 DIN EN 61140 评定的保护等级 (安全等级), 电子	等级 III
防护等级, 带接口	IP50
保护电路	Z-二极管
发光二极管状态显示	黄色
暂载率	100 %
接通时间型号	10 ms
关闭时间型号	22 ms
无用发射符合	EN 61000-6-4:2002
抗干扰性符合	IEC 61000-6-2:2005
固定螺栓	M3
拧紧螺栓的最小扭力	0,5 Nm
重量	0,053 kg

技术数据

物料号	手动控制机构	压缩空气连接	压缩空气连接	压缩空气连接	额定电压	电压容许误差
		输入	输出	排气		
R422103563		$\varnothing 4$	$\varnothing 4$	$\varnothing 4$	24 V	-10% / +10%
R422103564		$\varnothing 6$	$\varnothing 6$	$\varnothing 6$	24 V	-10% / +10%

物料号	功率 消耗	流量导数	流量导数	额定流量 Q_n
	DC	b	C数值	
R422103563	1,3 W	0,3	0,8 l/(s*bar)	180 l/min
R422103564	1,3 W	0,27	1,5 l/(s*bar)	310 l/min

6 bar、 $\Delta p = 1 \text{ bar}$ 时的额定流量 Q_n , 手动控制机构 = 手动控制机构



青岛秉诚自动化设备有限公司
地址: 中国·青岛市重庆南路99号海尔云街甲3号楼7F

服务热线: 4006-918-365
网址: <http://www.iaventics.com>

传真: (86-532)585-10-365
Email: sales@bechinas.com

技术信息

不可超过最小控制压力，否则会导致故障电路和可能发生阀故障！

压力露点必须至少低于环境和介质温度 15 °C ，并且允许的最高温度为 3 °C 。

压缩空气的油含量必须在整个使用寿命中保持不变。

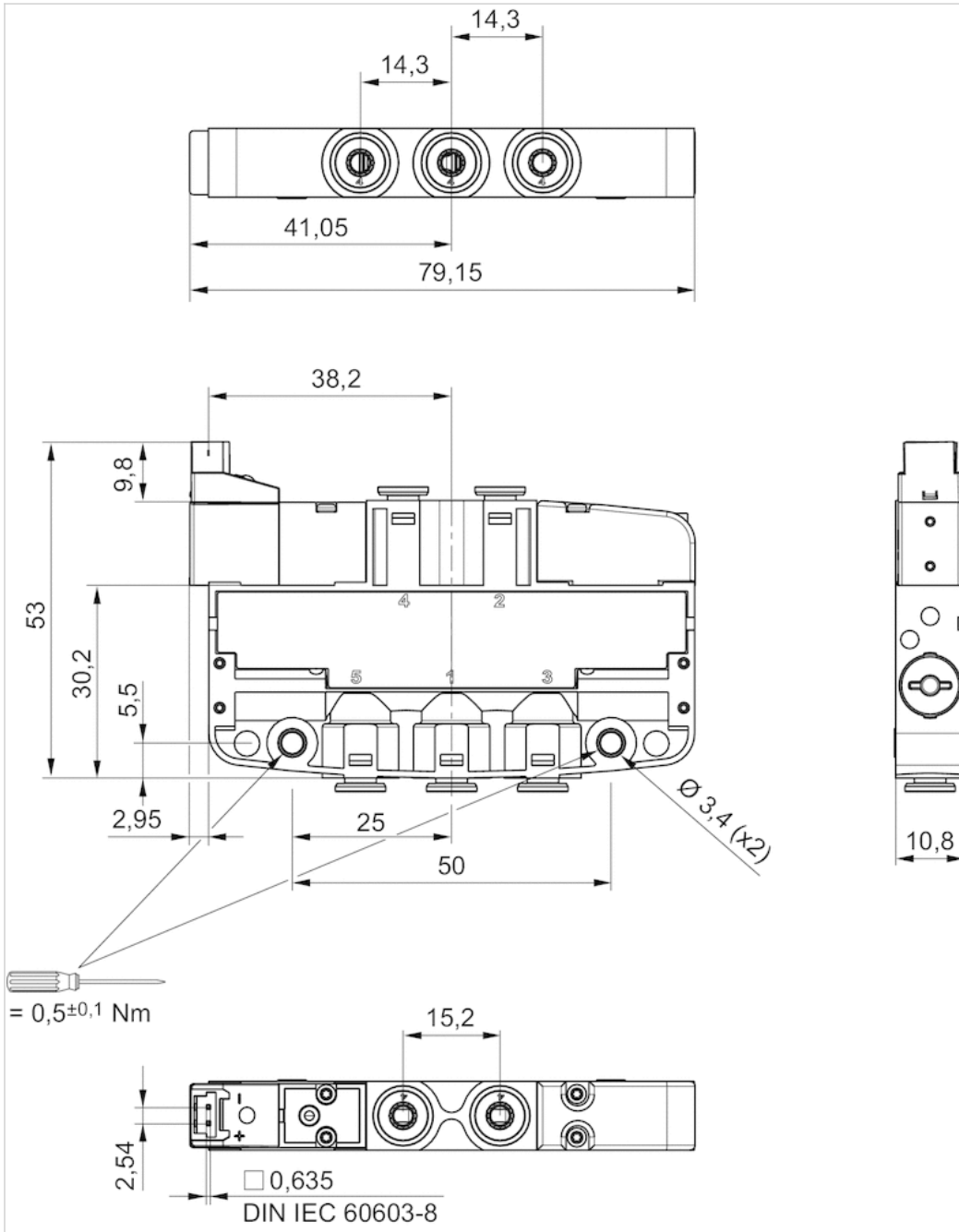
只可使用经过 AVENTICS 公司许可的油。详细信息请参见文档“技术信息”（ MediaCentre 中获取 ）。

技术信息

材料	
外壳	聚甲醛
密封	丙烯树胶, 氢化-腈-树胶, 聚氨酯

规格

尺寸, 单稳



二位五通换向阀, 系列 LS04-XS

- 5/2
- $Q_n = 200 \text{ l/min}$
- 管式连接
- 压缩空气 接口 出口: $\varnothing 4$
- 电气连接: 多芯插头, 工业插头, 2-针
- 手动控制装置: 锁定式, 按钮式
- 单线圈
- 带弹簧复位
- 先导: 内部



结构特点	滑阀, 正重叠
操作	电子
先导	内部
密封原理	软密封
工作压力范围	3 ... 7 bar
最低 / 最高环境温度	-10 ... 50 °C
介质温度范围	-10 ... 50 °C
介质	压缩空气
颗粒大小 max.	5 μm
压缩空气中的含油量	0 ... 5 mg/m ³
额定流量 Q_n	200 l/min
根据标准 DIN EN 61140 评定的保护等级 (安全等级), 电子	等级 III
防护等级, 带接口	IP50
保护电路	Z-二极管
发光二极管状态显示	黄色
暂载率	100 %
接通时间型号	9 ms
关闭时间型号	18 ms
无用发射符合	EN 61000-6-4:2002
抗干扰性符合	IEC 61000-6-2:2005
固定螺栓	M3
拧紧螺栓的最小扭力	0,5 Nm
重量	0,04 kg

技术数据

物料号	手动控制机构	压缩空气连接			额定电压	电压容许误差
		输入	输出	排气		
R422103557		$\varnothing 4$	$\varnothing 4$	$\varnothing 4$	24 V	-10% / +10%
R422103555		$\varnothing 4$	$\varnothing 4$	$\varnothing 4$	24 V	-10% / +10%

物料号	功率消耗		流量导数	
	DC		b	C数值
R422103557	1,3 W		0,4	0,8 l/(s*bar)
R422103555	1,3 W		0,4	0,8 l/(s*bar)

6 bar、 $\Delta p = 1 \text{ bar}$ 时的额定流量 Q_n , 手动控制机构 = 手动控制机构



青岛秉诚自动化设备有限公司
地址: 中国·青岛市重庆南路99号海尔云街甲3号楼7F

服务热线: 4006-918-365
网址: <http://www.iaventics.com>

传真: (86-532)585-10-365
Email: sales@bechinas.com

技术信息

不可超过最小控制压力，否则会导致故障电路和可能发生阀故障！

压力露点必须至少低于环境和介质温度 15 °C ，并且允许的最高温度为 3 °C 。

压缩空气的油含量必须在整个使用寿命中保持不变。

只可使用经过 AVENTICS 公司许可的油。详细信息请参见文档“技术信息”（ MediaCentre 中获取 ）。

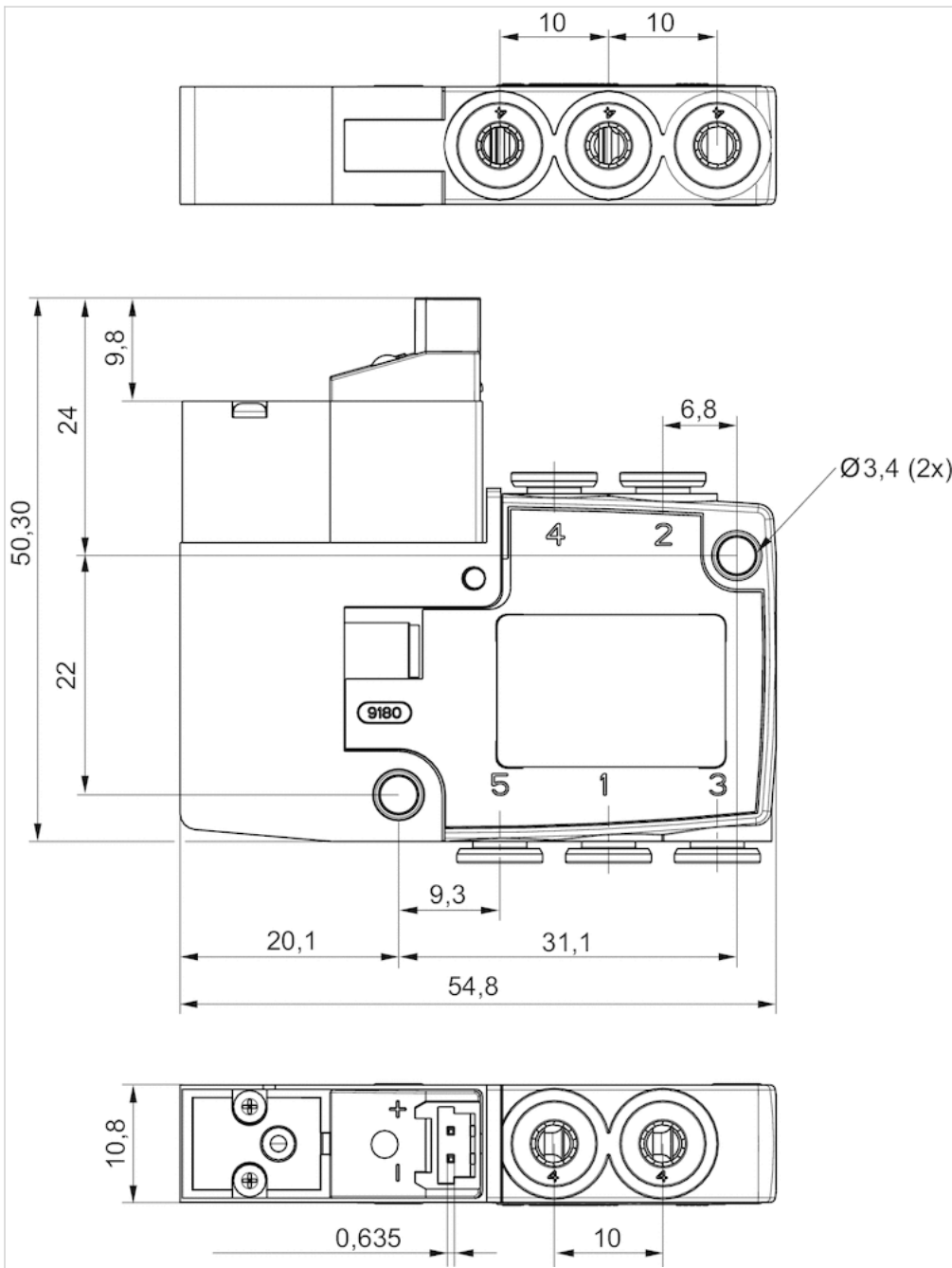
技术信息

材料

外壳	铝材, 聚甲醛
密封	丙烯树胶, 氢化-腈-树胶, 聚氨酯

规格

规格



二位五通换向阀, 系列 LS04-XS

- 5/2
- $Q_n = 200 \text{ l/min}$
- 管式连接
- 压缩空气 接口 出口: $\varnothing 4$
- 电气连接: 多芯插头, M8, 3-针
- 手动控制装置: 锁定式, 按钮式
- 单线圈
- 带弹簧复位
- 先导: 内部



结构特点	滑阀, 正重叠
操作	电子
先导	内部
密封原理	软密封
工作压力范围	3 ... 7 bar
最低 / 最高环境温度	-10 ... 50 °C
介质温度范围	-10 ... 50 °C
介质	压缩空气
颗粒大小 max.	5 μm
压缩空气中的含油量	0 ... 5 mg/m ³
额定流量 Q_n	200 l/min
标准化电路接口	DIN EN 60947-5-2
根据标准 DIN EN 61140 评定的保护等级 (安全等级), 电子	等级 III
防护等级, 带接口	IP65
保护电路	Z-二极管
发光二极管状态显示	黄色
暂载率	100 %
接通时间型号	9 ms
关闭时间型号	18 ms
无用发射符合	EN 61000-6-4:2002
抗干扰性符合	IEC 61000-6-2:2005
固定螺栓	M3
拧紧螺栓的最小扭力	0,5 Nm
重量	0,04 kg

技术数据

物料号	手动控制机构	压缩空气连接			额定电压	电压容许误差
		输入	输出	排气		
R422103556		$\varnothing 4$	$\varnothing 4$	$\varnothing 4$	24 V	-10% / +10%
R422103558		$\varnothing 4$	$\varnothing 4$	$\varnothing 4$	24 V	-10% / +10%

物料号	功率 消耗		流量导数	
	DC		b	C数值
R422103556	1,3 W		0,4	0,8 l/(s*bar)
R422103558	1,3 W		0,4	0,8 l/(s*bar)

技术信息

不可超过最小控制压力，否则会导致故障电路和可能发生阀故障！

压力露点必须至少低于环境和介质温度 15 °C ，并且允许的最高温度为 3 °C 。

压缩空气的油含量必须在整个使用寿命中保持不变。

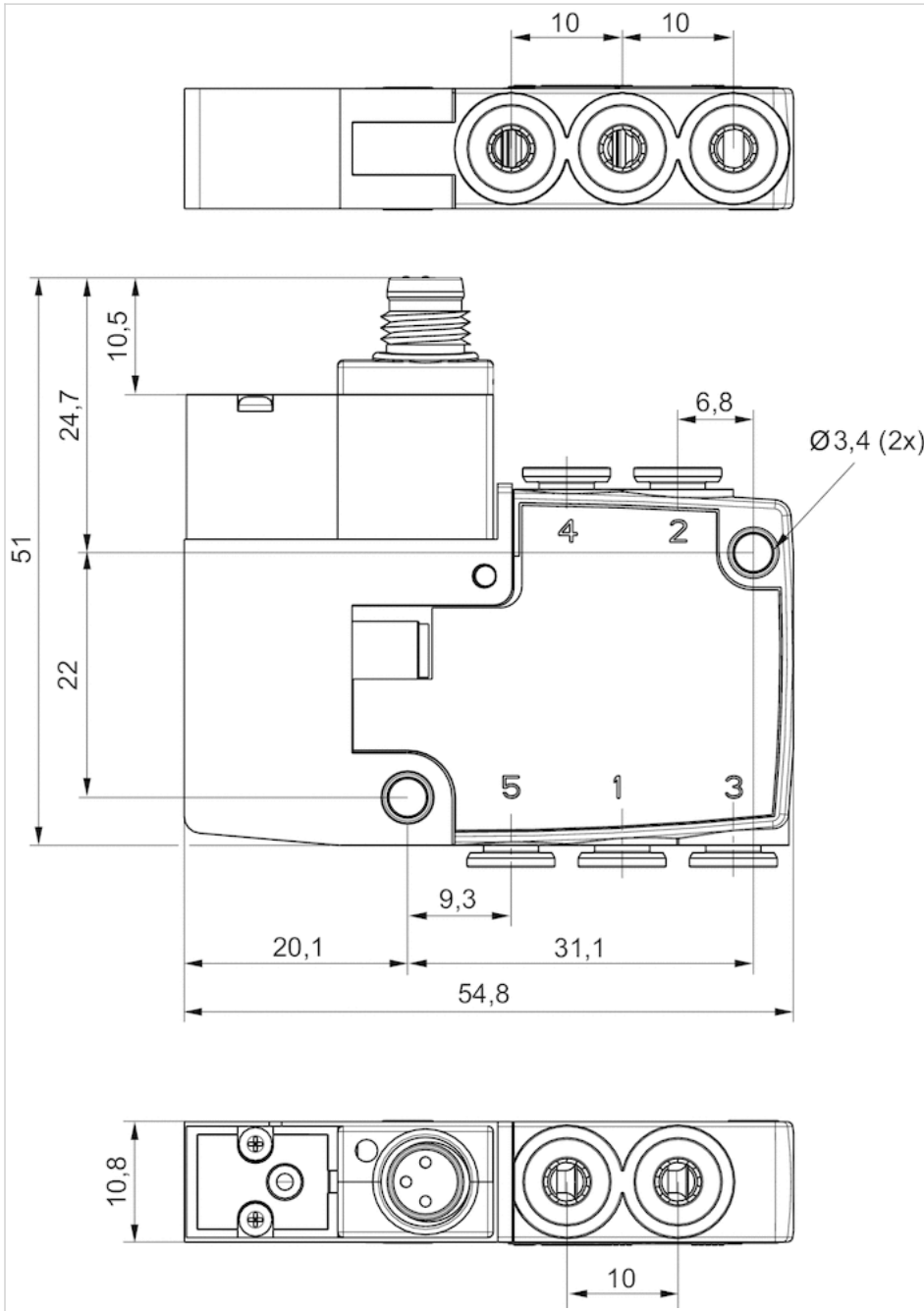
只可使用经过 AVENTICS 公司许可的油。详细信息请参见文档“技术信息”（ MediaCentre 中获取 ）。

技术信息

材料	
外壳	铝材, 聚甲醛
密封	丙烯树胶, 氢化-腈-树胶, 聚氨酯

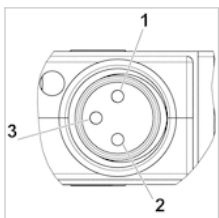
规格

规格



线脚设置

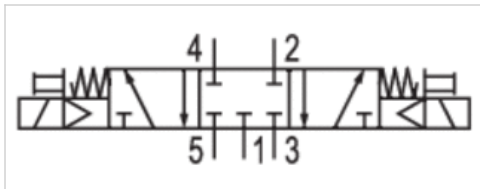
引脚分配用于阀连接器



3) DC -/+

三位五通换向阀, 系列 LS04-AF

- 5/3
- $Q_n = 170-270 \text{ l/min}$
- 中位封闭
- 管式连接
- 压缩空气 接口 出口 : $\varnothing 4, \varnothing 6$
- 电气连接 : 2, 多芯插头, M8, 3-针
- 手动控制装置 : 按钮式
- 双线圈
- 先导 : 内部



结构特点	滑阀, 正重叠
操作	电子
先导	内部
密封原理	软密封
工作压力范围	3 ... 7 bar
最低 / 最高环境温度	-10 ... 50 °C
介质温度范围	-10 ... 50 °C
介质	压缩空气
颗粒大小 max.	5 μm
压缩空气中的含油量	0 ... 5 mg/m ³
额定流量 Q_n	见下表
标准化电路接口	DIN EN 60947-5-2
根据标准 DIN EN 61140 评定的保护等级 (安全等级), 电子	等级 III
防护等级, 带接口	IP65
保护电路	Z-二极管
发光二极管状态显示	黄色
暂载率	100 %
接通时间型号	10 ms
无用发射符合	EN 61000-6-4:2002
抗干扰性符合	IEC 61000-6-2:2005
固定螺栓	M3
拧紧螺栓的最小扭力	0,5 Nm
重量	0,063 kg

技术数据

物料号	手动控制机构	压缩空气连接	压缩空气连接	压缩空气连接	额定电压	电压容许误差	功率 消耗
		输入	输出	排气			
R422103842		$\varnothing 4$	$\varnothing 4$	$\varnothing 4$	24 V	-10% / +10%	1,3 W
R422103843		$\varnothing 6$	$\varnothing 6$	$\varnothing 6$	24 V	-10% / +10%	1,3 W

物料号	流量导数	流量导数	额定流量 Q_n
	b	C数值	
R422103842	0,4	0,8 l/(s*bar)	170 l/min
R422103843	0,3	1,3 l/(s*bar)	270 l/min

6 bar、 $\Delta p = 1 \text{ bar}$ 时的额定流量 Q_n , 手动控制机构 = 手动控制机构



青岛秉诚自动化设备有限公司
地址：中国 青岛市重庆南路99号海尔云街甲3号楼7F

服务热线：4006-918-365
网址：<http://www.iaventics.com>

传真：(86-532)585-10-365
Email：sales@bechinas.com

技术信息

不可超过最小控制压力，否则会导致故障电路和可能发生阀故障！

压力露点必须至少低于环境和介质温度 15 °C ，并且允许的最高温度为 3 °C 。

压缩空气的油含量必须在整个使用寿命中保持不变。

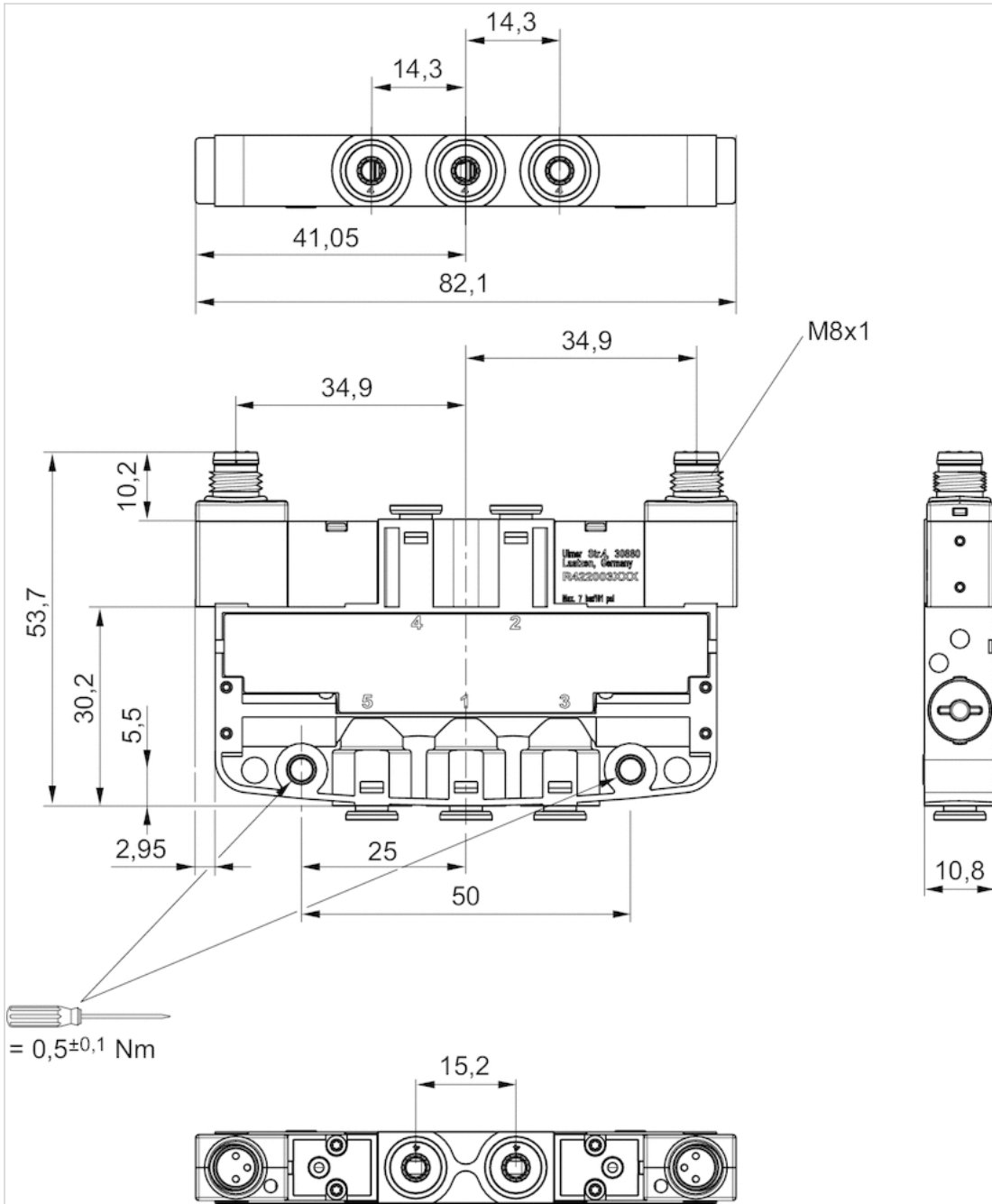
只可使用经过 AVENTICS 公司许可的油。详细信息请参见文档“技术信息”（ MediaCentre 中获取 ）。

技术信息

材料	
外壳	聚甲醛
密封	丙烯树胶, 氢化-腈-树胶, 聚氨酯

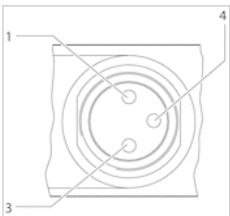
规格

规格 双线圈



线脚设置

引脚分配用于阀连接器

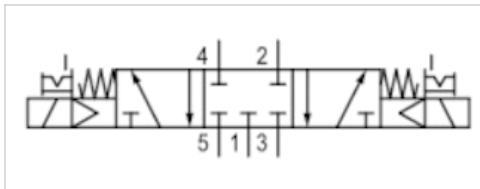


4) 24 V

说明：双极保护电路防止过压

三位五通换向阀, 系列 LS04-AF

- 5/3
- $Q_n = 170-270 \text{ l/min}$
- 中位封闭
- 管式连接
- 压缩空气 接口 出口 : $\varnothing 4, \varnothing 6$
- 电气连接 : 2, 多芯插头, M8, 3-针
- 手动控制装置 : 锁定式
- 双线圈
- 先导 : 内部



结构特点	滑阀, 正重叠
操作	电子
先导	内部
密封原理	软密封
工作压力范围	3 ... 7 bar
最低 / 最高环境温度	-10 ... 50 °C
介质温度范围	-10 ... 50 °C
介质	压缩空气
颗粒大小 max.	5 μm
压缩空气中的含油量	0 ... 5 mg/m ³
额定流量 Q_n	见下表
标准化电路接口	DIN EN 60947-5-2
根据标准 DIN EN 61140 评定的保护等级 (安全等级), 电子	等级 III
防护等级, 带接口	IP65
保护电路	Z-二极管
发光二极管状态显示	黄色
暂载率	100 %
接通时间型号	10 ms
无用发射符合	EN 61000-6-4:2002
抗干扰性符合	IEC 61000-6-2:2005
固定螺栓	M3
拧紧螺栓的最小扭力	0,5 Nm
重量	0,063 kg

技术数据

物料号	手动控制机构	压缩空气连接	压缩空气连接	压缩空气连接	额定电压	电压容许误差
		输入	输出	排气		
R422103846		$\varnothing 4$	$\varnothing 4$	$\varnothing 4$	24 V	-10% / +10%
R422103847		$\varnothing 6$	$\varnothing 6$	$\varnothing 6$	24 V	-10% / +10%

物料号	功率 消耗	流量导数	流量导数	额定流量 Q_n
	DC	b	C数值	
R422103846	1,3 W	0,4	0,8 l/(s*bar)	170 l/min
R422103847	1,3 W	0,3	1,3 l/(s*bar)	270 l/min

6 bar、 $\Delta p = 1 \text{ bar}$ 时的额定流量 Q_n , 手动控制机构 = 手动控制机构

技术信息

不可超过最小控制压力，否则会导致故障电路和可能发生阀故障！

压力露点必须至少低于环境和介质温度 15 °C ，并且允许的最高温度为 3 °C 。

压缩空气的油含量必须在整个使用寿命中保持不变。

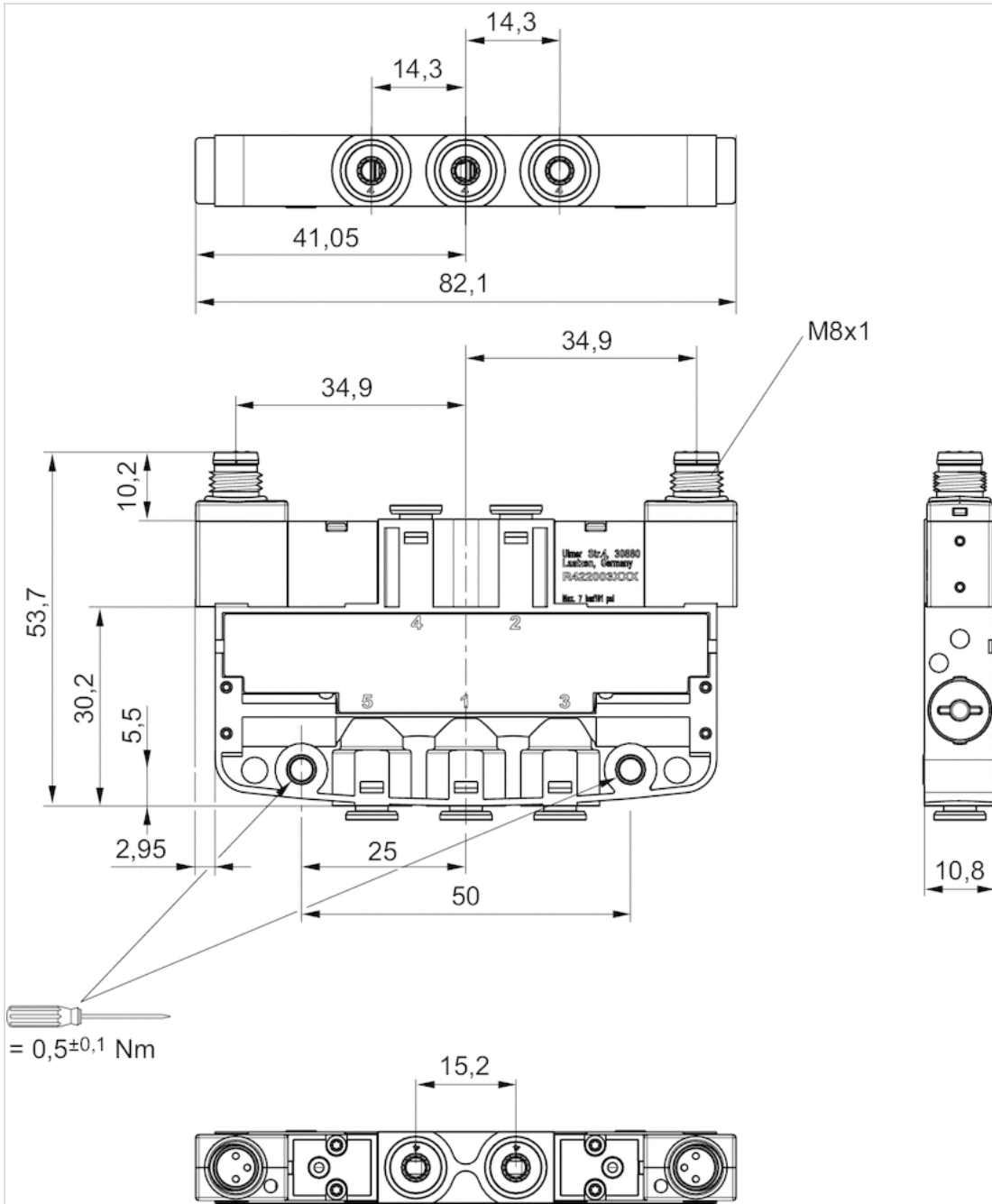
只可使用经过 AVENTICS 公司许可的油。详细信息请参见文档“技术信息”（ MediaCentre 中获取 ）。

技术信息

材料	
外壳	聚甲醛
密封	丙烯树胶, 氢化-腈-树胶, 聚氨酯

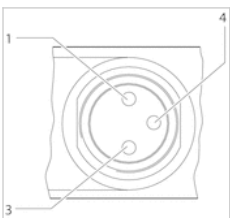
规格

规格 双线圈



线脚设置

引脚分配用于阀连接器

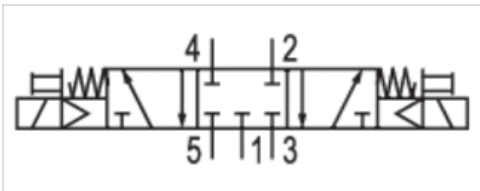


4) 24 V

说明：双极保护电路防止过压

三位五通换向阀, 系列 LS04-AF

- 5/3
- $Q_n = 170-270 \text{ l/min}$
- 中位封闭
- 管式连接
- 压缩空气 接口 出口: $\varnothing 4, \varnothing 6$
- 电气连接: 2, 多芯插头, 工业插头, 2-针
- 手动控制装置: 按钮式
- 双线圈
- 先导: 内部



结构特点	滑阀, 正重叠
操作	电子
先导	内部
密封原理	软密封
工作压力范围	3 ... 7 bar
最低 / 最高环境温度	-10 ... 50 °C
介质温度范围	-10 ... 50 °C
介质	压缩空气
颗粒大小 max.	5 μm
压缩空气中的含油量	0 ... 5 mg/m ³
额定流量 Q_n	见下表
根据标准 DIN EN 61140 评定的保护等级 (安全等级), 电子	等级 III
防护等级, 带接口	IP50
保护电路	Z-二极管
发光二极管状态显示	黄色
暂载率	100 %
接通时间型号	10 ms
无用发射符合	EN 61000-6-4:2002
抗干扰性符合	IEC 61000-6-2:2005
固定螺栓	M3
拧紧螺栓的最小扭力	0,5 Nm
重量	0,063 kg

技术数据

物料号	手动控制机构	压缩空气连接	压缩空气连接	压缩空气连接	额定电压	电压容许误差	功率 消耗
		输入	输出	排气		DC	DC
R422103840		$\varnothing 4$	$\varnothing 4$	$\varnothing 4$	24 V	-10% / +10%	1,3 W
R422103841		$\varnothing 6$	$\varnothing 6$	$\varnothing 6$	24 V	-10% / +10%	1,3 W

物料号	流量导数	流量导数	额定流量 Q_n
	b	C数值	
R422103840	0,4	0,8 l/(s*bar)	170 l/min
R422103841	0,3	1,3 l/(s*bar)	270 l/min

6 bar、 $\Delta p = 1 \text{ bar}$ 时的额定流量 Q_n , 手动控制机构 = 手动控制机构

技术信息

不可超过最小控制压力，否则会导致故障电路和可能发生阀故障！

压力露点必须至少低于环境和介质温度 15 °C ，并且允许的最高温度为 3 °C 。

压缩空气的油含量必须在整个使用寿命中保持不变。

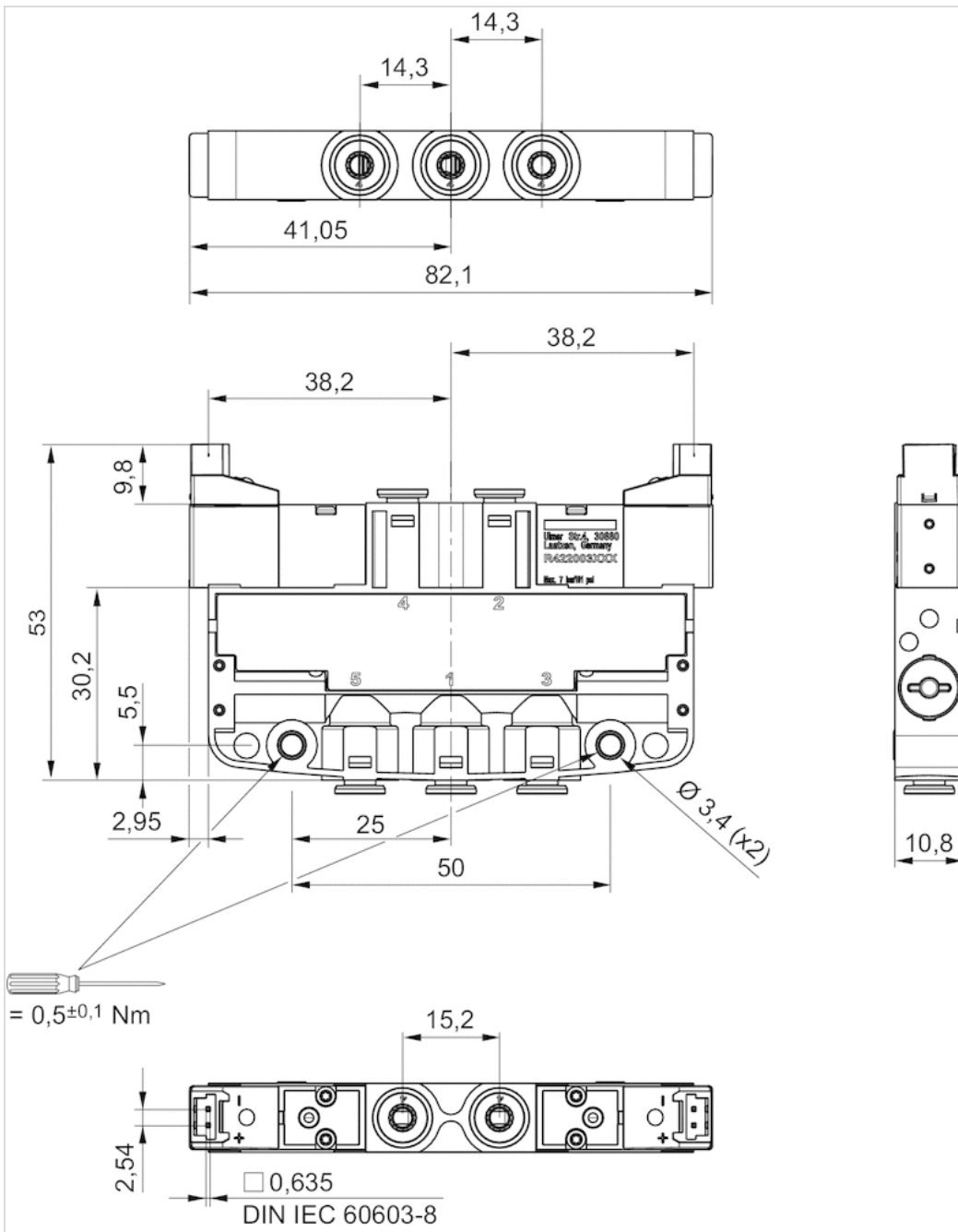
只可使用经过 AVENTICS 公司许可的油。详细信息请参见文档“技术信息”（ MediaCentre 中获取 ）。

技术信息

材料	
外壳	聚甲醛
密封	丙烯树胶, 氢化-腈-树胶, 聚氨酯

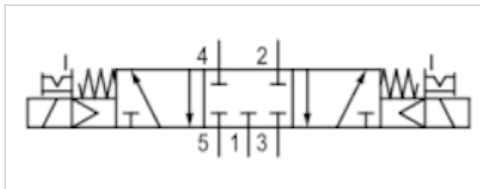
规格

尺寸，双电磁线圈



三位五通换向阀, 系列 LS04-AF

- 5/3
- $Q_n = 170-270 \text{ l/min}$
- 中位封闭
- 管式连接
- 压缩空气 接口 出口: $\varnothing 4, \varnothing 6$
- 电气连接: 2, 多芯插头, 工业插头, 2-针
- 手动控制装置: 锁定式
- 双线圈
- 先导: 内部



结构特点	滑阀, 正重叠
操作	电子
先导	内部
密封原理	软密封
工作压力范围	3 ... 7 bar
最低 / 最高环境温度	-10 ... 50 °C
介质温度范围	-10 ... 50 °C
介质	压缩空气
颗粒大小 max.	5 μm
压缩空气中的含油量	0 ... 5 mg/m ³
额定流量 Q_n	见下表
根据标准 DIN EN 61140 评定的保护等级 (安全等级), 电子	等级 III
防护等级, 带接口	IP50
保护电路	Z-二极管
发光二极管状态显示	黄色
暂载率	100 %
接通时间型号	10 ms
无用发射符合	EN 61000-6-4:2002
抗干扰性符合	IEC 61000-6-2:2005
固定螺栓	M3
拧紧螺栓的最小扭力	0,5 Nm
重量	0,063 kg

技术数据

物料号	手动控制机构	压缩空气连接	压缩空气连接	压缩空气连接	额定电压	电压容许误差
		输入	输出	排气		
R422103844		$\varnothing 4$	$\varnothing 4$	$\varnothing 4$	24 V	-10% / +10%
R422103845		$\varnothing 6$	$\varnothing 6$	$\varnothing 6$	24 V	-10% / +10%

物料号	功率消耗	流量导数	流量导数	额定流量 Q_n
	DC	b	C数值	
R422103844	1,3 W	0,4	0,8 l/(s*bar)	170 l/min
R422103845	1,3 W	0,3	1,3 l/(s*bar)	270 l/min

6 bar、 $\Delta p = 1 \text{ bar}$ 时的额定流量 Q_n , 手动控制机构 = 手动控制机构

技术信息

不可超过最小控制压力，否则会导致故障电路和可能发生阀故障！

压力露点必须至少低于环境和介质温度 15 °C ，并且允许的最高温度为 3 °C 。

压缩空气的油含量必须在整个使用寿命中保持不变。

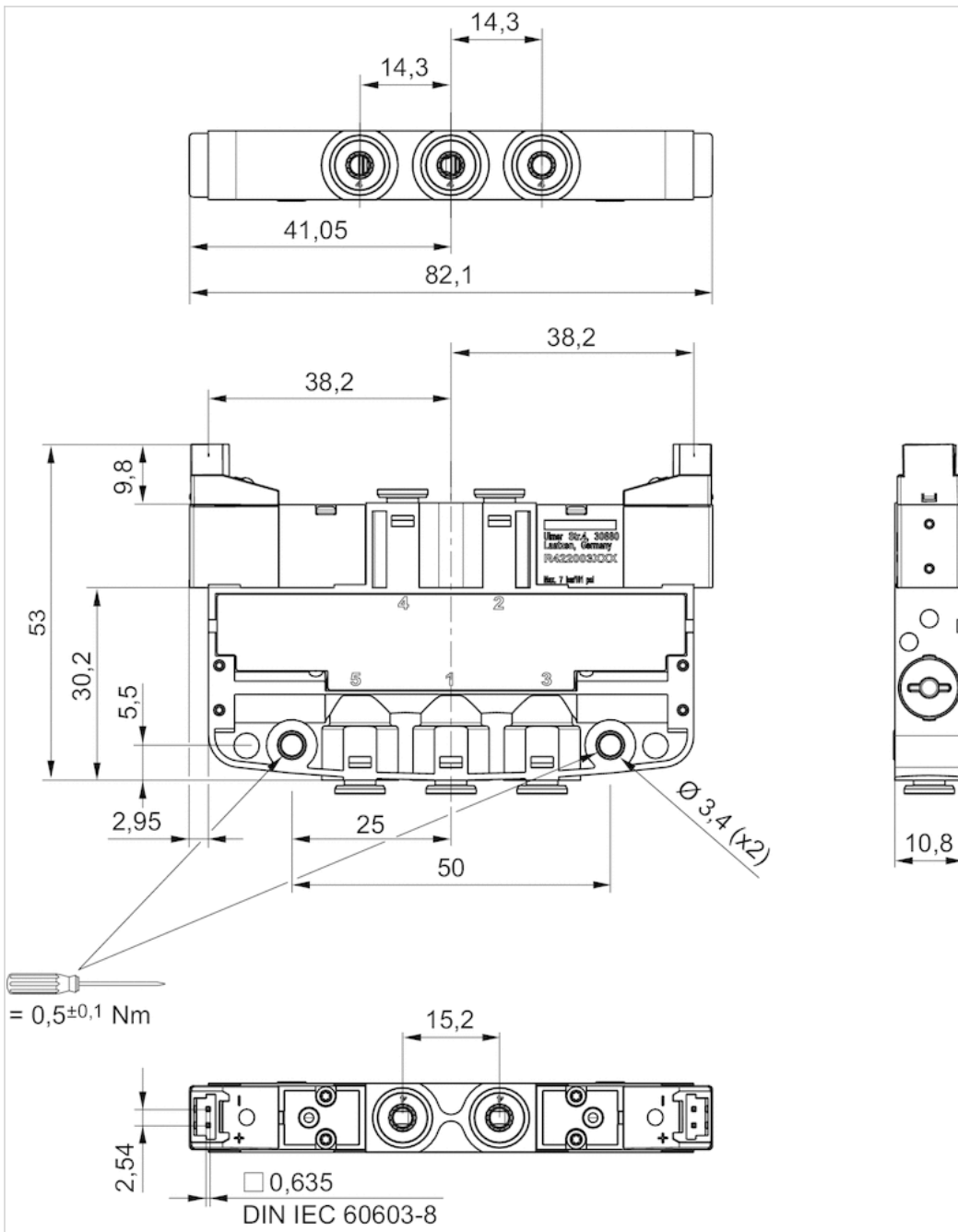
只可使用经过 AVENTICS 公司许可的油。详细信息请参见文档“技术信息”（ MediaCentre 中获取 ）。

技术信息

材料	
外壳	聚甲醛
密封	丙烯树胶, 氢化-腈-树胶, 聚氨酯

规格

尺寸，双电磁线圈



圆形插头, 系列 CON-RD

- 多针插头, M8x1, 3-针, A-编码, 直的, 180°
- UL (Underwriters Laboratories)
- 未屏蔽



连接类型

最低 / 最高环境温度

额定电压

防护等级

重量

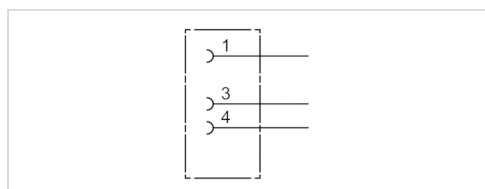
焊接

-25 ... 80 °C

48 V, AC/DC

IP67

0,009 kg



技术数据

物料号	电流, 最大值	可连接的电缆的最小/最大直径
1834484173	4 A	3,5 mm

技术信息

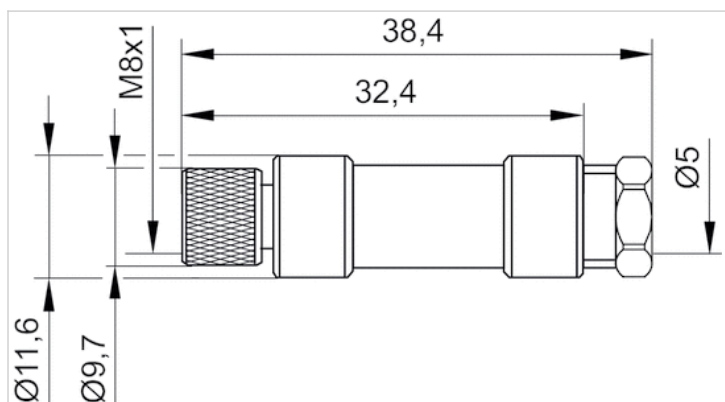
规定的保护等级只适用于已安装和检查的状态。

技术信息

材料	
外壳	聚酰胺

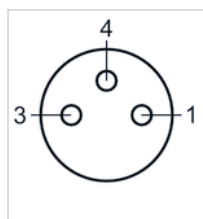
规格

规格



线脚设置

极点图插座



圆形插头, 系列 CON-RD

- 多针插头, M8x1, 3-针, A-编码, 呈 弯角, 90°
- UL (Underwriters Laboratories)
- 未屏蔽



连接类型

最低 / 最高环境温度

额定电压

防护等级

重量

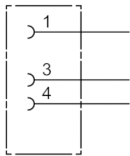
焊接

-40 ... 85 °C

48 V, AC/DC

IP67

0,01 kg



技术数据

物料号	电流, 最大值	电极数目	可连接的电缆的最小/最大直径
1834484174	4 A	3	3,5 / 5 mm

技术信息

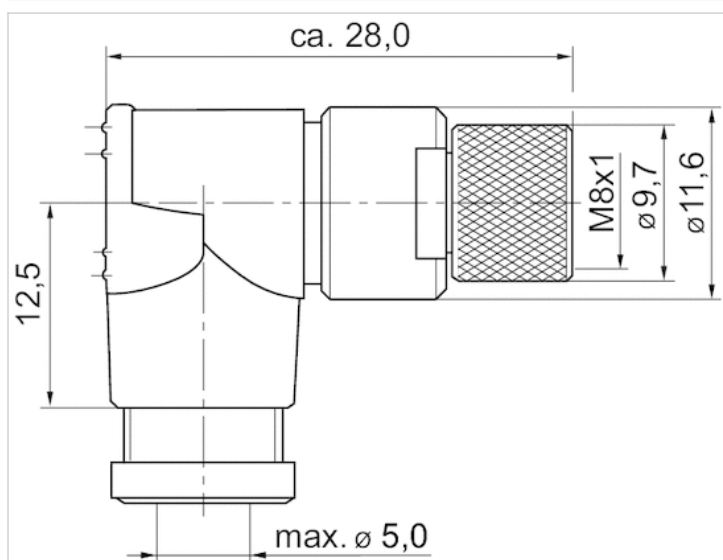
规定的保护等级只适用于已安装和检查的状态。

技术信息

材料	
外壳	聚酰胺

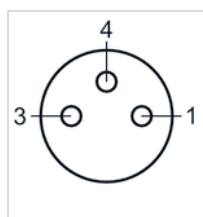
规格

规格



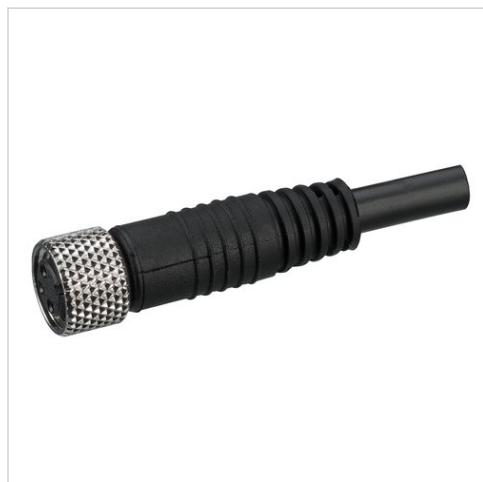
线脚设置

极点图插座



圆形插头, 系列 CON-RD

- 多针插头, M8x1, 3-针, A-编码, 直的, 180°
- 开放式电缆终端
- 带电缆
- UL (Underwriters Laboratories)
- 未屏蔽



最低 / 最高环境温度	-25 ... 85 °C
额定电压	48 V, AC/DC
防护等级	IP67
导线截面	0,24 mm ²
重量	见下表

技术数据

物料号	电流, 最大值	芯数	电缆直径-Ø	电缆长度	认证	重量
1834484166	4 A	3	4,5 mm	3 m	UL (Underwriters Laboratories)	0,087 kg
1834484168	4 A	3	4,5 mm	5 m	UL (Underwriters Laboratories)	0,141 kg
1834484247	4 A	3	4,5 mm	10 m	UL (Underwriters Laboratories)	0,277 kg

技术信息

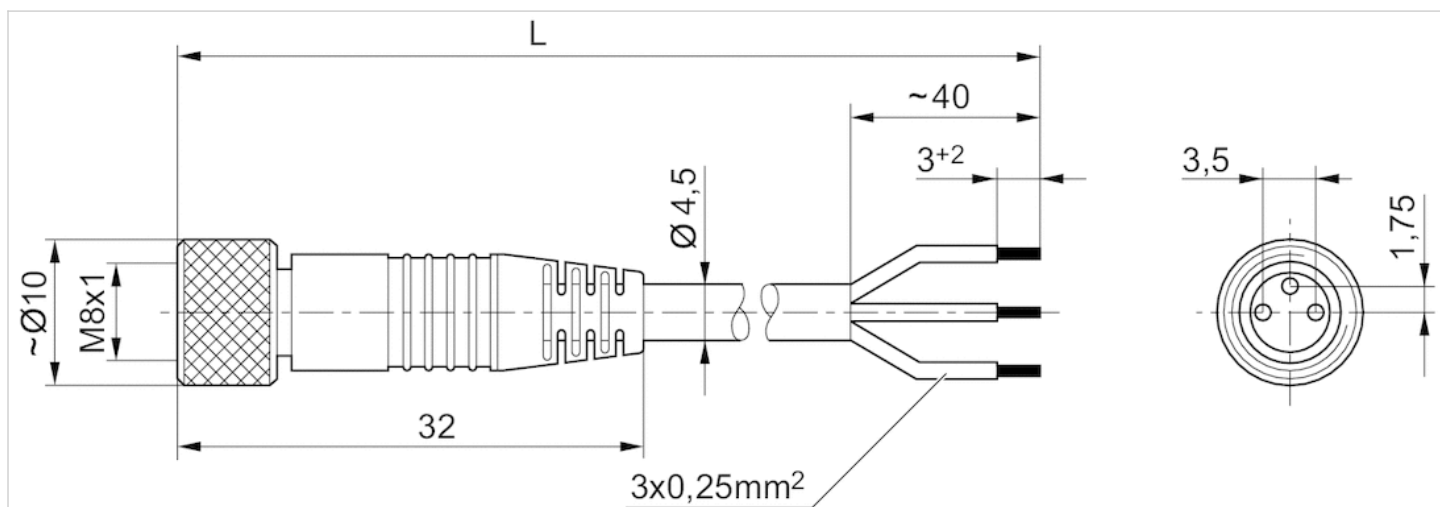
规定的保护等级只适用于已安装和检查的状态。

技术信息

材料	
外壳	聚氨酯
电缆外皮	聚氨酯

规格

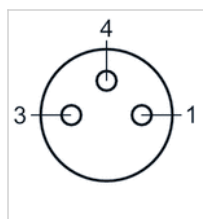
规格



L = 长度

线脚设置

极点图插座



- (1) BN=棕色
- 3) BU=蓝色
- (4) BK=黑色

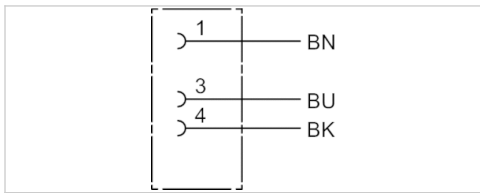
圆形插头, 系列 CON-RD

- 多针插头, M8x1, 3-针, A-编码, 呈 弯角, 90°
- 开放式电缆终端
- 带电缆
- 未屏蔽



最低 / 最高环境温度
额定电压
防护等级
导线截面
重量

-40 ... 85 °C
48 V, AC/DC
IP67
0,24 mm²
见下表



技术数据

物料号	电流, 最大值	芯数	电缆直径-Ø	电缆长度	重量
1834484167	4 A	3	4,5 mm	3 m	0,087 kg
1834484169	4 A	3	4,5 mm	5 m	0,139 kg
1834484248	4 A	3	4,5 mm	10 m	0,279 kg

技术信息

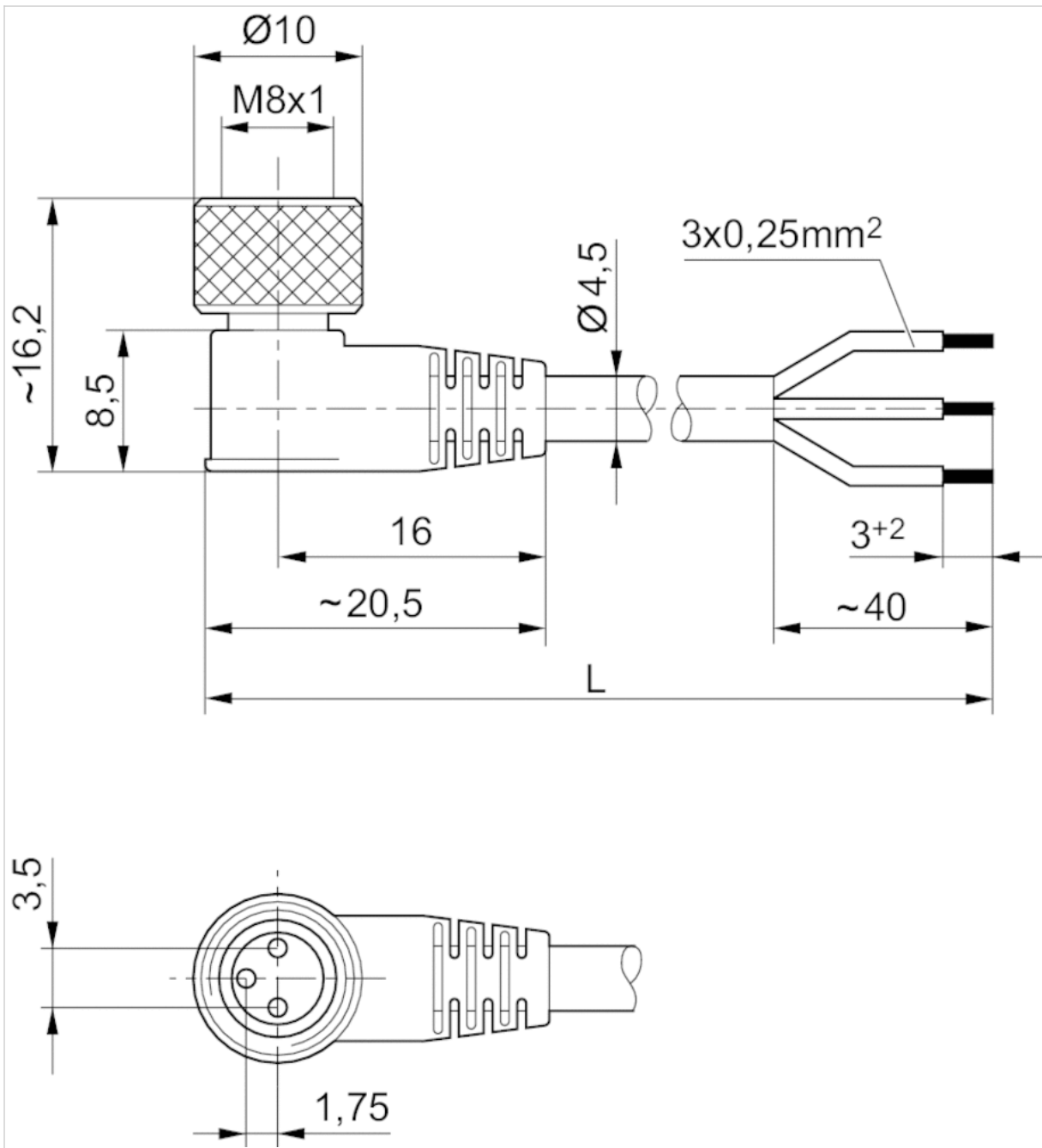
规定的保护等级只适用于已安装和检查的状态。

技术信息

材料	
外壳	聚氨酯
电缆外皮	聚氨酯

规格

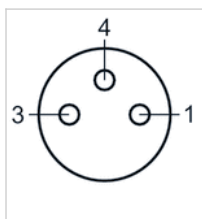
规格



L = 长度

线脚设置

极点图插座



- (1) BN=棕色
- 3) BU=蓝色
- (4) BK=黑色

阀连接器，CON-VP 系列

- 多针插头，工业插头，2-针，直的，180°
- 带电缆
- 未屏蔽



最低 / 最高环境温度

见下表

额定电压

48 V, AC/DC

防护等级

IP40

重量

见下表

技术数据

物料号	最低 / 最高环境温度	电气连接	芯数	导线截面	电缆外皮
		2			
R422003277	-40 ... 80 °C	-	-	-	-
R422003278	-40 ... 80 °C	开放式电缆终端, 2-针	2	0,25 mm ²	聚氯乙烯
R422003279	-15 ... 80 °C	开放式电缆终端, 2-针	2	0,25 mm ²	聚氯乙烯
R412024482	-25 ... 80 °C	多芯插头, 工业插头, 2-针, 直的, 180°	2	0,25 mm ²	聚氯乙烯

物料号	电缆直径-Ø	电缆长度	电缆	连接类型	供货数量	重量	图片	
R422003277	-	-	-	拼合	10 件	0,001 kg	Fig. 1	1)
R422003278	1,5 mm	3 m	带电缆	-	1 件	0,026 kg	Fig. 1	-
R422003279	1,5 mm	5 m	带电缆	-	1 件	0,042 kg	Fig. 1	-
R412024482	1,5 mm	0,6 m	带电缆	-	1 件	0,002 kg	Fig. 2	2)

1) 无线缆

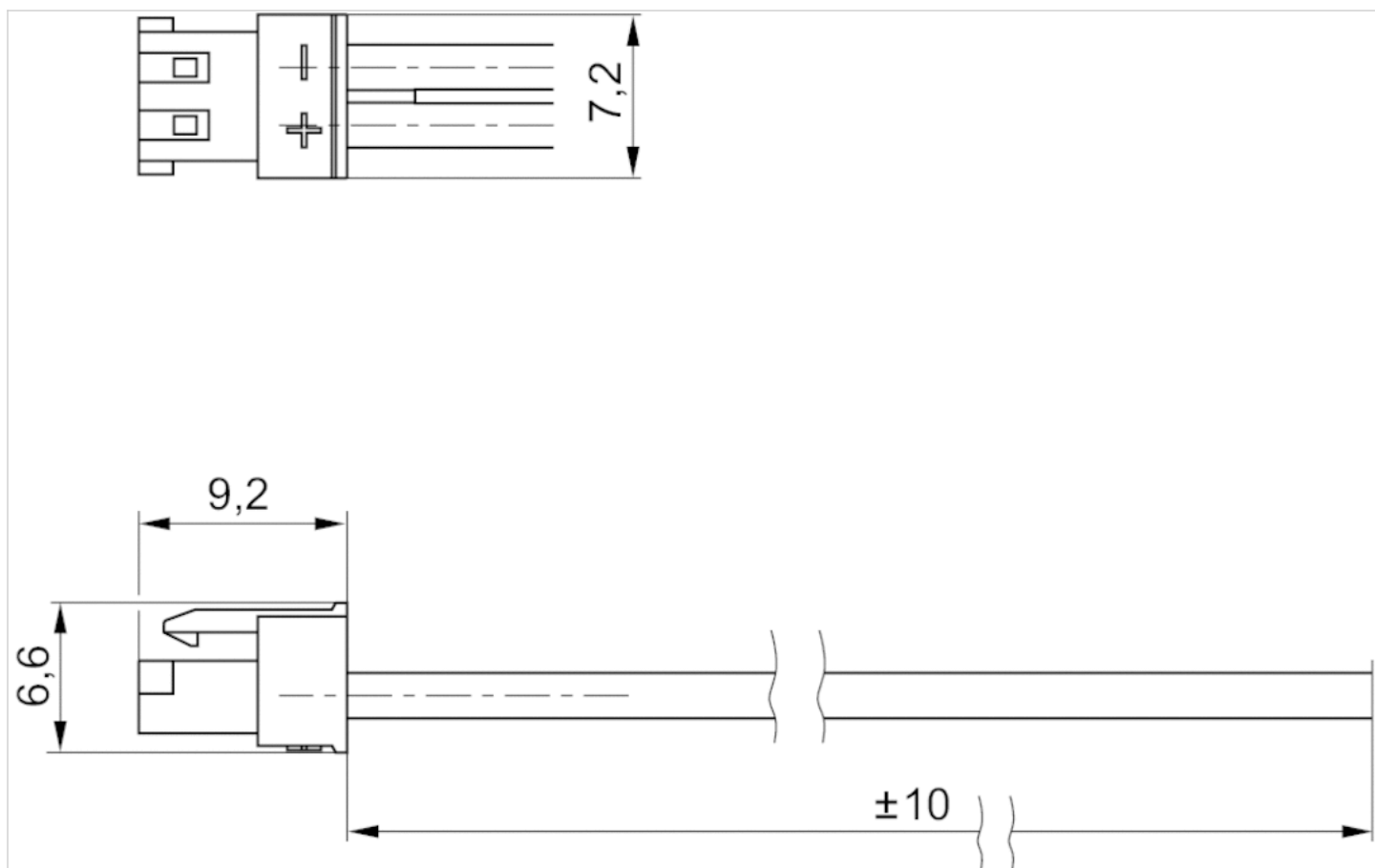
2) 用于工业插接接口的适配器电缆

技术信息

材料	
电缆外皮	聚氯乙烯

规格

规格 Fig. 1



规格 Fig. 2

