

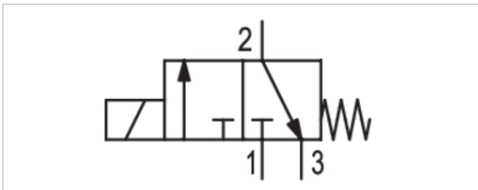
微型二位三通阀，PVP1 系列

- Ø 8.2 mm, 24 V DC

- 3/2

- NC

- 电气连接：2-针



结构特点

操作

密封原理

标准

工作压力范围

最低 / 最高环境温度

介质温度范围

介质

颗粒大小 max.

压缩空气中的含油量

额定流量 1 → 2

额定流量 2 → 3

防护等级,带接口

暂载率

接通时间型号

重量

备注

提动阀

电子

软密封

ISO 8573-1: 等级 6

3 ... 8 bar

-10 ... 60 °C

-10 ... 60 °C

中性气体, 压缩空气

5 µm

0 ... 5 mg/m³

11 l/min

14 l/min

IP00

100 %

12 ms

0,005 kg

孔直径 1->2 0.5 mm ,

孔直径 2->3 0.7 mm

技术数据

物料号		额定电压	电压容许误差	功率消耗	供货数量
		DC	DC	DC	
R422103884	NC	24 V	-10% / +10%	1,2 W	50 件
R422103885	NC	24 V	-10% / +10%	1,2 W	500 件

技术信息

不可超过最小控制压力，否则会导致故障电路和可能发生阀故障！

压力露点必须至少低于环境和介质温度 15 °C，并且允许的最高温度为 3 °C。

压缩空气的油含量必须在整个使用寿命中保持不变。

只可使用经过 AVENTICS 公司许可的油。详细信息请参见文档“技术信息”（MediaCentre 中获取）。

长时接通时，可通过功率消耗从 1.2 W 降到 1 W 将电压从 24 VDC 降到 22 VDC。

保持永久开启位置的最小电流：15 mA。

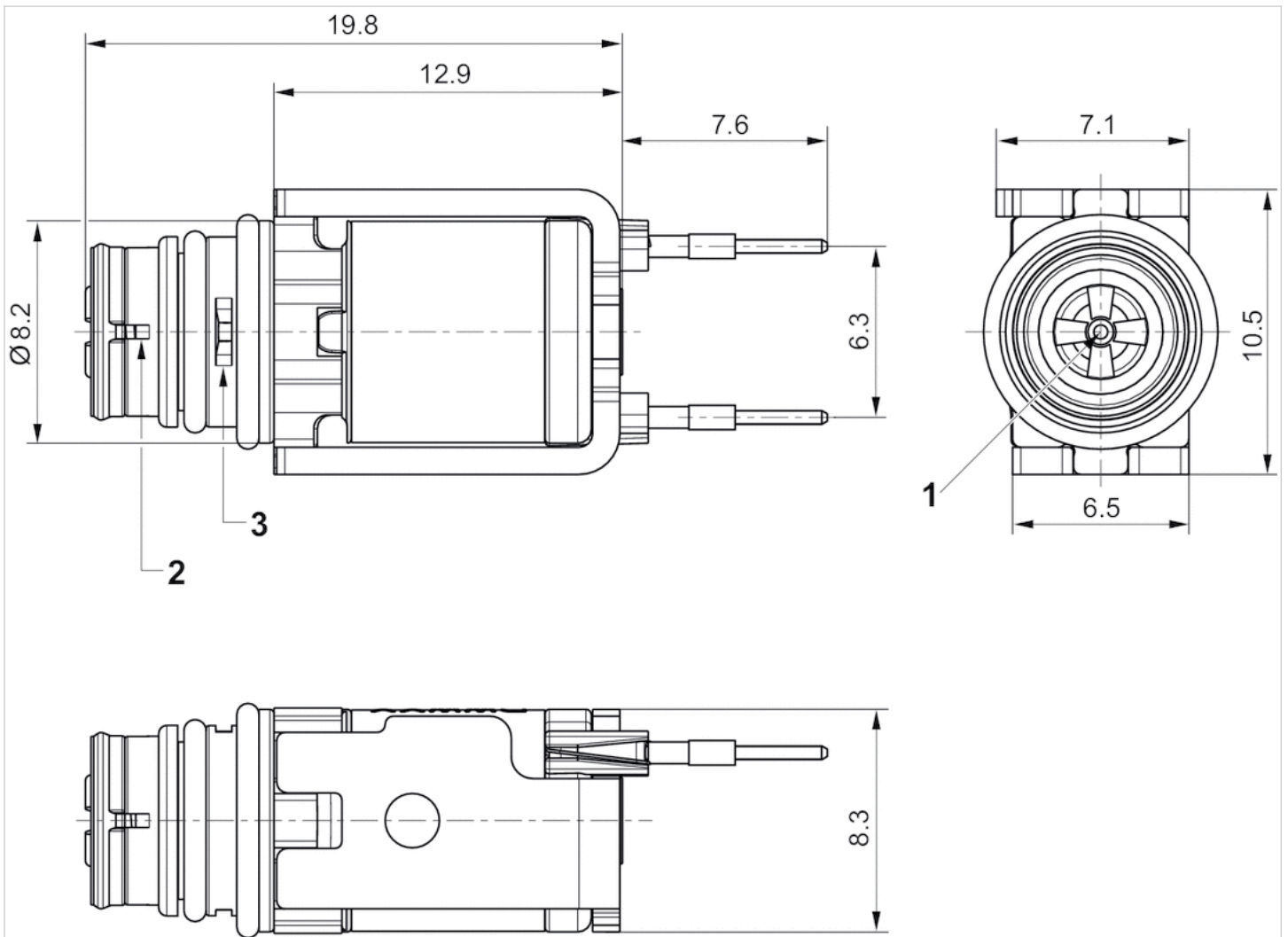
输入压力和大气压力为 6 bar 时的额定流量 Qn 输出压力

安装尺寸可从最近的 AVENTICS 销售中心获取。

请联系就近的 AVENTICS 销售中心咨询目前可用性。

规格

规格



- 1) 接口 1 (入口)
- 2) 接口 2 (工作压力)
- 3) 接口 3 (排气)