

## 二位三通换向阀, 系列 ST

- 3/2
- Qn = 280 l/min
- 预控阀的宽度 : 15 mm
- 常闭/常闭
- 管式连接
- 压缩空气 接口 出口 : G 1/8
- 电气连接 : 多芯插头, ISO 15217, C 型
- 手动控制装置 : 按钮式, 锁定式
- 单线圈
- 带弹簧复位
- 先导 : 内部



结构特点	滑阀
操作	电子
先导	内部
密封原理	金属密封
工作压力范围	2 ... 10 bar
控制压力 最小/最大	2 ... 10 bar
最低 / 最高环境温度	-10 ... 50 °C
介质温度范围	-10 ... 50 °C
介质	压缩空气
颗粒大小 max.	5 µm
压缩空气中的含油量	5 ... 25 mg/m <sup>3</sup>
额定流量Qn	280 l/min
防护等级,带接口	IP65
暂载率	100 %
固定螺栓	M4 带有内六角
拧紧螺栓的最小扭力	2,5 Nm
启动力矩公差	±0,5
重量	0,22 kg

### 技术数据

物料号		手动控制机构	压缩空气连接			额定电压 DC	额定电压 AC 50 Hz
			输入	输出	排气		
0820031055			G 1/8	G 1/8	G 1/8	12 V	-
0820031053			G 1/8	G 1/8	G 1/8	-	24 V
0820031051			G 1/8	G 1/8	G 1/8	24 V	-
0820031052			G 1/8	G 1/8	G 1/8	24 V	-
0820031054			G 1/8	G 1/8	G 1/8	-	-
0820031050			G 1/8	G 1/8	G 1/8	-	230 V
0820031065			G 1/8	G 1/8	G 1/8	12 V	-
0820031063			G 1/8	G 1/8	G 1/8	-	24 V
0820031061			G 1/8	G 1/8	G 1/8	24 V	-
0820031062			G 1/8	G 1/8	G 1/8	24 V	-
0820031064			G 1/8	G 1/8	G 1/8	-	-
0820031060			G 1/8	G 1/8	G 1/8	-	230 V

物料号	额定电压	电压容许误差	电压容许误差	电压容许误差	功率消耗	保持功率
	AC 60 Hz	DC	AC 50 Hz	AC 60 Hz	DC	AC 50 Hz
0820031055	-	-10% / +10%	-	-	2 W	-
0820031053	-	-	-10% / +10%	-	-	1,6 VA
0820031051	-	-10% / +10%	-	-	2 W	-
0820031052	-	-10% / +10%	-	-	1 W	-
0820031054	110 V	-	-	-10% / +10%	-	-
0820031050	-	-	-10% / +10%	-	-	1,6 VA
0820031065	-	-10% / +10%	-	-	2 W	-
0820031063	-	-	-10% / +10%	-	-	1,6 VA
0820031061	-	-10% / +10%	-	-	2 W	-
0820031062	-	-10% / +10%	-	-	1 W	-
0820031064	110 V	-	-	-10% / +10%	-	-
0820031060	-	-	-10% / +10%	-	-	1,6 VA

物料号	保持功率	接通电源		接通时间型号	关闭时间型号	
		AC 50 Hz	AC 60 Hz			
0820031055	-	-	-	13 ms	18 ms	-
0820031053	-	2,2 VA	-	-	-	-
0820031051	-	-	-	13 ms	18 ms	-
0820031052	-	-	-	14 ms	20 ms	1)
0820031054	1,4 VA	-	2 VA	-	-	-
0820031050	-	2,2 VA	-	-	-	-
0820031065	-	-	-	13 ms	18 ms	-
0820031063	-	2,2 VA	-	-	-	-
0820031061	-	-	-	13 ms	18 ms	-
0820031062	-	-	-	-	-	1)
0820031064	1,4 VA	-	2 VA	-	-	-
0820031060	-	2,2 VA	-	-	-	-

6 bar、 $\Delta p = 1$  bar 时的额定流量  $Q_n$ , 手动控制机构 = 手动控制机构

1) 微能耗

## 技术信息

不可超过最小控制压力，否则会导致故障电路和可能发生阀故障！

压力露点必须至少低于环境和介质温度  $15\text{ }^{\circ}\text{C}$ ，并且允许的最高温度为  $3\text{ }^{\circ}\text{C}$ 。

压缩空气的油含量必须在整个使用寿命中保持不变。

只可使用经过 AVENTICS 公司许可的油。详细信息请参见文档“技术信息”（MediaCentre 中获取）。

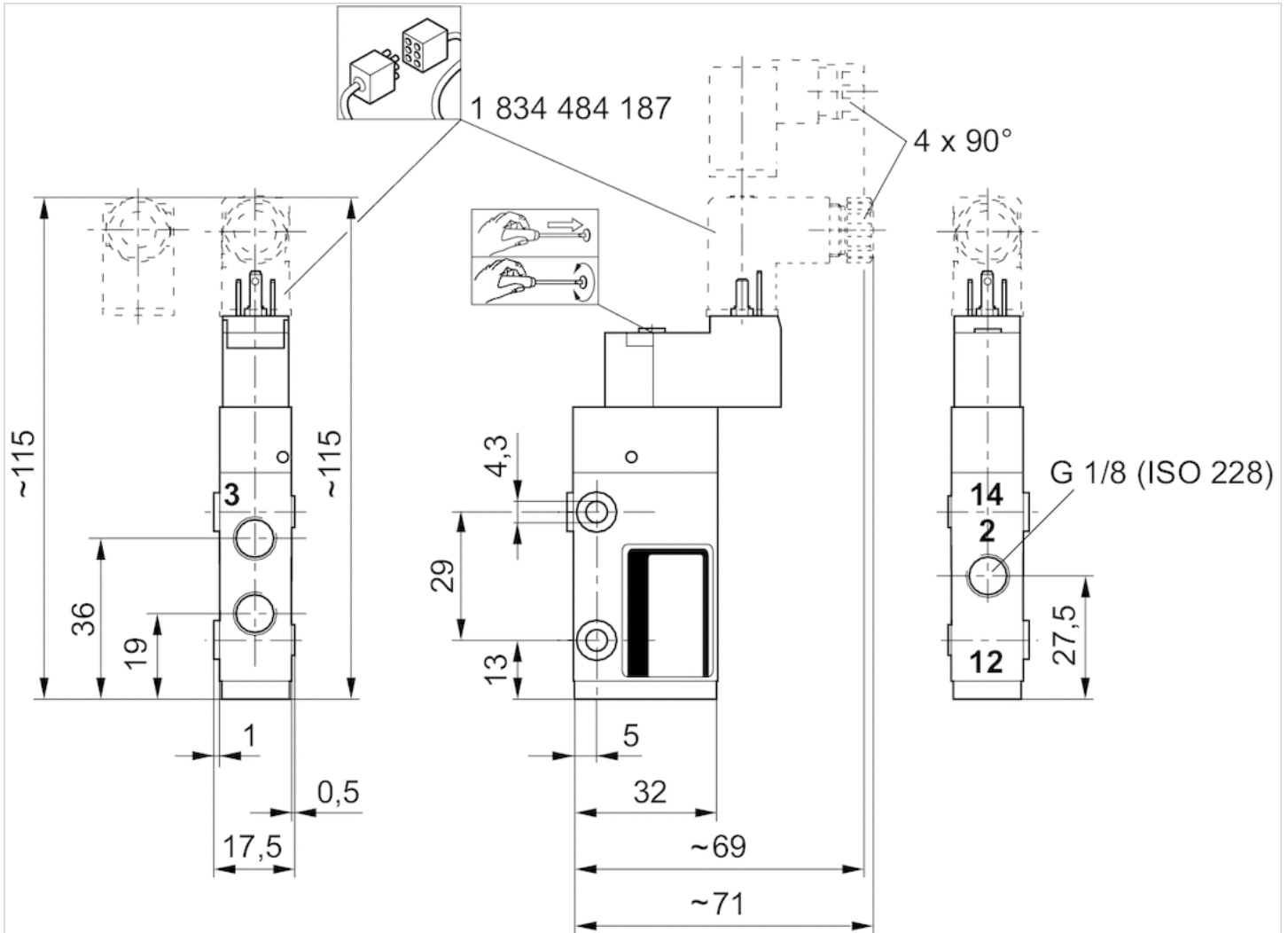
说明：本产品只可用经过润滑的压缩空气运行。

## 技术信息

材料	
外壳	不锈钢, 淬火的
密封	丙烯树脂
正面板	铝材, 阳极氧化处理
端板	聚酰胺
青岛秉诚自动化设备有限公司 地址：中国·青岛市重庆南路99号海尔云街甲3号楼7F 服务热线：4006-918-365 网址： <a href="http://www.iaventics.com">http://www.iaventics.com</a> 传真：(86-532)585-10-365 Email：sales@bechinas.com	

规格

规格



## 二位五通换向阀, 系列 ST

- 5/2
- $Q_n = 280 \text{ l/min}$
- 预控阀的宽度: 15 mm
- 管式连接
- 压缩空气接口 出口: G 1/8
- 电气连接: 多芯插头, ISO 15217, C 型
- 手动控制装置: 按钮式, 锁定式
- 单线圈
- 带弹簧复位
- 先导: 内部



结构特点	滑阀
操作	电子
先导	内部
密封原理	金属密封
工作压力范围	2 ... 10 bar
控制压力 最小/最大	2 ... 10 bar
最低 / 最高环境温度	-10 ... 50 °C
介质温度范围	-10 ... 50 °C
介质	压缩空气
颗粒大小 max.	5 $\mu\text{m}$
压缩空气中的含油量	5 ... 25 $\text{mg/m}^3$
额定流量 $Q_n$	280 l/min
防护等级,带接口	IP65
暂载率	100 %
固定螺栓	M4 带有内六角
拧紧螺栓的最小扭力	2,5 Nm
启动力矩公差	$\pm 0,5$
重量	0,27 kg

### 技术数据

物料号	符号	手动控制机构	压缩空气连接	压缩空气连接	压缩空气连接	额定电压	额定电压
			输入	输出	排气	DC	AC 50 Hz
0820030055			G 1/8	G 1/8	G 1/8	12 V	-
0820030053			G 1/8	G 1/8	G 1/8	-	24 V
0820030051			G 1/8	G 1/8	G 1/8	24 V	-
0820030052			G 1/8	G 1/8	G 1/8	24 V	-
0820030054			G 1/8	G 1/8	G 1/8	-	-
0820030050			G 1/8	G 1/8	G 1/8	-	230 V
0820030065			G 1/8	G 1/8	G 1/8	12 V	-
0820030063			G 1/8	G 1/8	G 1/8	-	24 V
0820030061			G 1/8	G 1/8	G 1/8	24 V	-
0820030062			G 1/8	G 1/8	G 1/8	24 V	-
0820030064			G 1/8	G 1/8	G 1/8	-	-
0820030060			G 1/8	G 1/8	G 1/8	-	230 V

物料号	额定电压	电压容许误差	电压容许误差	电压容许误差	功率消耗	保持功率
	AC 60 Hz	DC	AC 50 Hz	AC 60 Hz	DC	AC 50 Hz
0820030055	-	-10% / +10%	-	-	2 W	-
0820030053	-	-	-10% / +10%	-	-	1,6 VA
0820030051	-	-10% / +10%	-	-	2 W	-
0820030052	-	-10% / +10%	-	-	1 W	-
0820030054	110 V	-	-	-10% / +10%	-	-
0820030050	-	-	-10% / +10%	-	-	1,6 VA
0820030065	-	-10% / +10%	-	-	2 W	-
0820030063	-	-	-10% / +10%	-	-	1,6 VA
0820030061	-	-10% / +10%	-	-	2 W	-
0820030062	-	-10% / +10%	-	-	1 W	-
0820030064	110 V	-	-	-10% / +10%	-	-
0820030060	-	-	-10% / +10%	-	-	1,6 VA

物料号	保持功率	接通电源		接通时间型号	关闭时间型号	
		AC 50 Hz	AC 60 Hz			
0820030055	-	-	-	15 ms	20 ms	-
0820030053	-	2,2 VA	-	-	-	-
0820030051	-	-	-	15 ms	20 ms	-
0820030052	-	-	-	15 ms	25 ms	1)
0820030054	1,4 VA	-	2 VA	-	-	-
0820030050	-	2,2 VA	-	-	-	-
0820030065	-	-	-	15 ms	20 ms	-
0820030063	-	2,2 VA	-	-	-	-
0820030061	-	-	-	15 ms	20 ms	-
0820030062	-	-	-	15 ms	25 ms	1)
0820030064	1,4 VA	-	2 VA	-	-	-
0820030060	-	2,2 VA	-	-	-	-

6 bar、 $\Delta p = 1$  bar 时的额定流量  $Q_n$ , 手动控制机构 = 手动控制机构

1) 微能耗

## 技术信息

不可超过最小控制压力，否则会导致故障电路和可能发生阀故障！

压力露点必须至少低于环境和介质温度  $15\text{ }^{\circ}\text{C}$ ，并且允许的最高温度为  $3\text{ }^{\circ}\text{C}$ 。

压缩空气的油含量必须在整个使用寿命中保持不变。

只可使用经过 AVENTICS 公司许可的油。详细信息请参见文档“技术信息”（MediaCentre 中获取）。

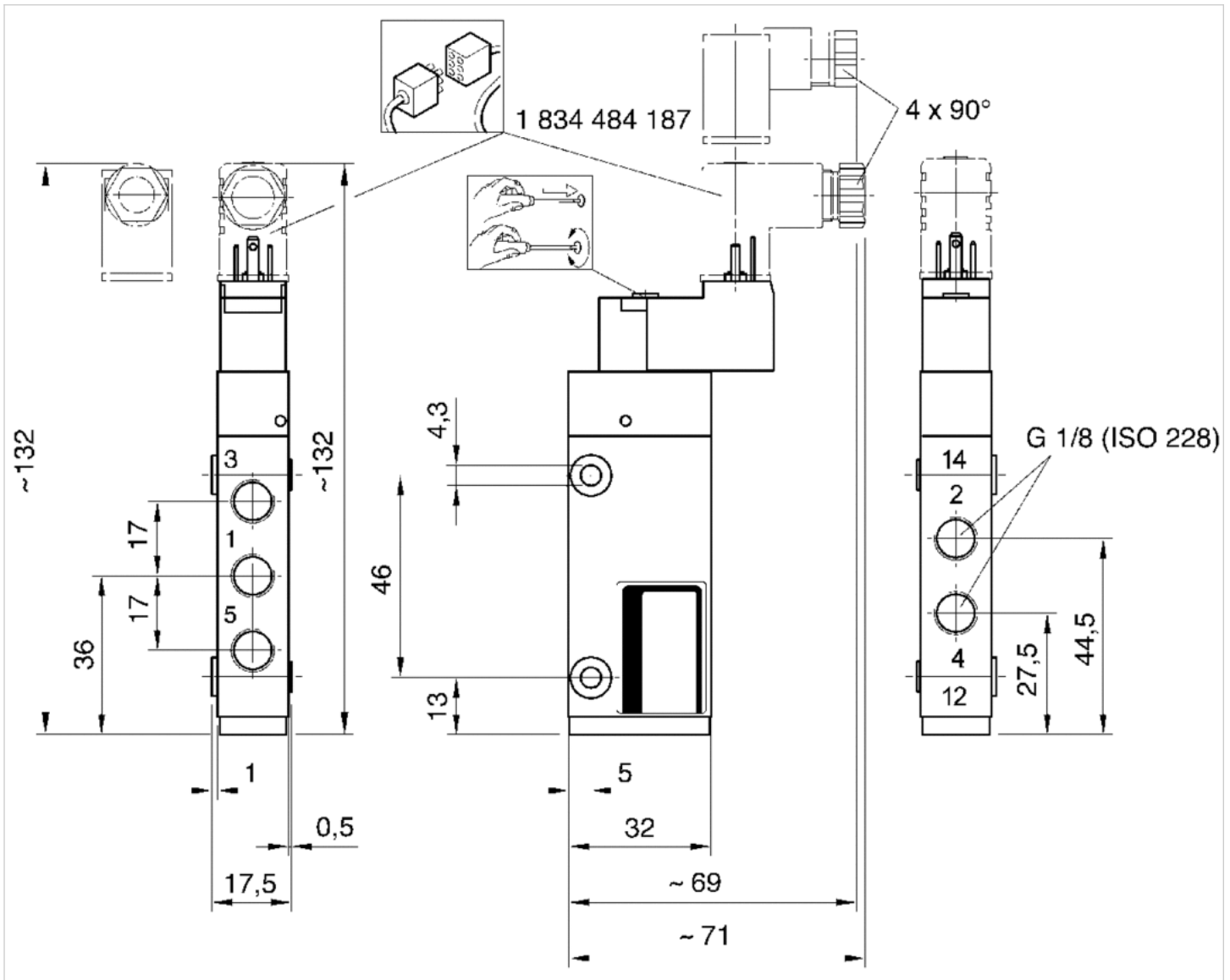
说明：本产品只可用经过润滑的压缩空气运行。

## 技术信息

材料	
外壳	不锈钢, 淬火的
密封	丙烯树脂
正面板	铝材, 阳极氧化处理
端板	聚酰胺
青岛秉诚自动化设备有限公司 地址：中国·青岛市重庆南路99号海尔云街甲3号楼7F 服务热线：4006-918-365 网址： <a href="http://www.iaventics.com">http://www.iaventics.com</a> 传真：(86-532)585-10-365 Email：sales@bechinas.com	

规格

规格



## 二位五通换向阀, 系列 ST

- 5/2
- $Q_n = 280 \text{ l/min}$
- 预控阀的宽度: 15 mm
- 管式连接
- 压缩空气接口 出口: G 1/8
- 电气连接: 多芯插头, ISO 15217, C 型
- 手动控制装置: 按钮式, 锁定式
- 双线圈
- 先导: 内部



结构特点	滑阀
操作	电子
先导	内部
密封原理	金属密封
工作压力范围	2 ... 10 bar
控制压力 最小/最大	2 ... 10 bar
最低 / 最高环境温度	-10 ... 50 °C
介质温度范围	-10 ... 50 °C
介质	压缩空气
颗粒大小 max.	5 µm
压缩空气中的含油量	5 ... 25 mg/m <sup>3</sup>
额定流量 $Q_n$	280 l/min
防护等级,带接口	IP65
暂载率	100 %
固定螺栓	M4 带有内六角
拧紧螺栓的最小扭力	2,5 Nm
启动力矩公差	±0,5
重量	0,32 kg

### 技术数据

物料号		手动控制机构	压缩空气连接	压缩空气连接	压缩空气连接	额定电压	额定电压
			输入	输出	排气	DC	AC 50 Hz
0820030155			G 1/8	G 1/8	G 1/8	12 V	-
0820030153			G 1/8	G 1/8	G 1/8	-	24 V
0820030151			G 1/8	G 1/8	G 1/8	24 V	-
0820030152			G 1/8	G 1/8	G 1/8	24 V	-
0820030154			G 1/8	G 1/8	G 1/8	-	-
0820030150			G 1/8	G 1/8	G 1/8	-	230 V
0820030165			G 1/8	G 1/8	G 1/8	12 V	-
0820030163			G 1/8	G 1/8	G 1/8	-	24 V
0820030161			G 1/8	G 1/8	G 1/8	24 V	-
0820030162			G 1/8	G 1/8	G 1/8	24 V	-
0820030164			G 1/8	G 1/8	G 1/8	-	-
0820030160			G 1/8	G 1/8	G 1/8	-	230 V

物料号	额定电压	电压容许误差	电压容许误差	电压容许误差	功率消耗	保持功率
	AC 60 Hz	DC	AC 50 Hz	AC 60 Hz	DC	AC 50 Hz
0820030155	-	-10% / +10%	-	-	2 W	-
0820030153	-	-	-10% / +10%	-	-	1,6 VA
0820030151	-	-10% / +10%	-	-	2 W	-
0820030152	-	-10% / +10%	-	-	1 W	-
0820030154	110 V	-	-	-10% / +10%	-	-
0820030150	-	-	-10% / +10%	-	-	1,6 VA
0820030165	-	-10% / +10%	-	-	2 W	-
0820030163	-	-	-10% / +10%	-	-	1,6 VA
0820030161	-	-10% / +10%	-	-	2 W	-
0820030162	-	-10% / +10%	-	-	1 W	-
0820030164	110 V	-	-	-10% / +10%	-	-
0820030160	-	-	-10% / +10%	-	-	1,6 VA

物料号	保持功率	接通电源		接通时间型号	关闭时间型号	
		AC 50 Hz	AC 60 Hz			
0820030155	-	-	-	12 ms	12 ms	-
0820030153	-	2,2 VA	-	-	-	-
0820030151	-	-	-	12 ms	12 ms	-
0820030152	-	-	-	13 ms	13 ms	1)
0820030154	1,4 VA	-	2 VA	-	-	-
0820030150	-	2,2 VA	-	-	-	-
0820030165	-	-	-	12 ms	12 ms	-
0820030163	-	2,2 VA	-	-	-	-
0820030161	-	-	-	12 ms	12 ms	-
0820030162	-	-	-	13 ms	13 ms	1)
0820030164	1,4 VA	-	2 VA	-	-	-
0820030160	-	2,2 VA	-	-	-	-

6 bar、 $\Delta p = 1$  bar 时的额定流量  $Q_n$ , 手动控制机构 = 手动控制机构

1) 微能耗

## 技术信息

不可超过最小控制压力，否则会导致故障电路和可能发生阀故障！

压力露点必须至少低于环境和介质温度  $15^\circ\text{C}$ ，并且允许的最高温度为  $3^\circ\text{C}$ 。

压缩空气的油含量必须在整个使用寿命中保持不变。

只可使用经过 AVENTICS 公司许可的油。详细信息请参见文档“技术信息”（MediaCentre 中获取）。

说明：本产品只可用经过润滑的压缩空气运行。

## 技术信息

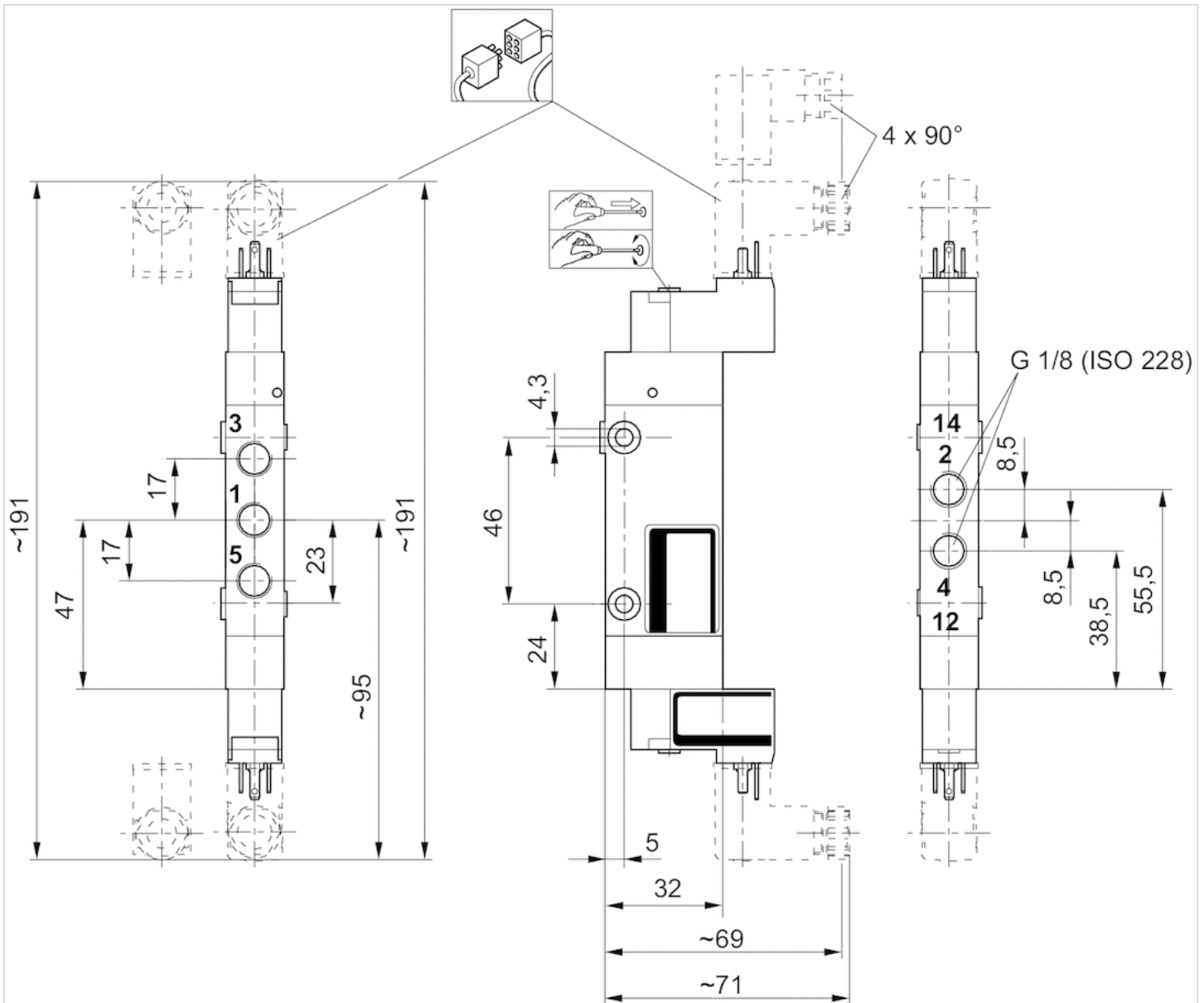
材料	
外壳	不锈钢, 淬火的
密封	丙烯树脂
正面板	铝材, 阳极氧化处理
端板	铝材, 阳极氧化处理

青岛秉诚自动化设备有限公司  
 地址：中国·青岛市重庆南路99号海尔云街甲3号楼7F  
 服务热线：4006918-365  
 网址：<http://www.iaventics.com>  
 传真：(86-532)585-10-365  
 Email：sales@bechinas.com



规格

规格



## 二位三通换向阀, 系列 ST

- Qn = 280 l/min
- 压缩空气 接口 出口 G 1/8
- 单面气动操作
- 管式连接



结构特点	滑阀
操作	气动
密封原理	金属密封
流量值 Qn	280 l/min
工作压力范围	-0,95 ... 10 bar
控制压力 最小/最大	见下表
最低 / 最高环境温度	-15 ... 80 °C
介质温度范围	-15 ... 80 °C
介质	压缩空气
颗粒大小 max.	5 µm
压缩空气中的含油量	5 ... 25 mg/m³
安装螺钉	M4 带有内六角
拧紧螺栓的最小扭力	2,5 Nm
重量	见下表

### 技术数据

物料号		压缩空气连接			控制压力 最小/最大	重量
		输入	输出	排气		
0820212001		G 1/8	G 1/8	G 1/8	2 ... 10 bar	0,18 kg
0820213001		G 1/8	G 1/8	G 1/8	1,8 ... 10 bar	0,19 kg

6 bar、 $\Delta p = 1$  bar 时的额定流量 Qn

### 技术信息

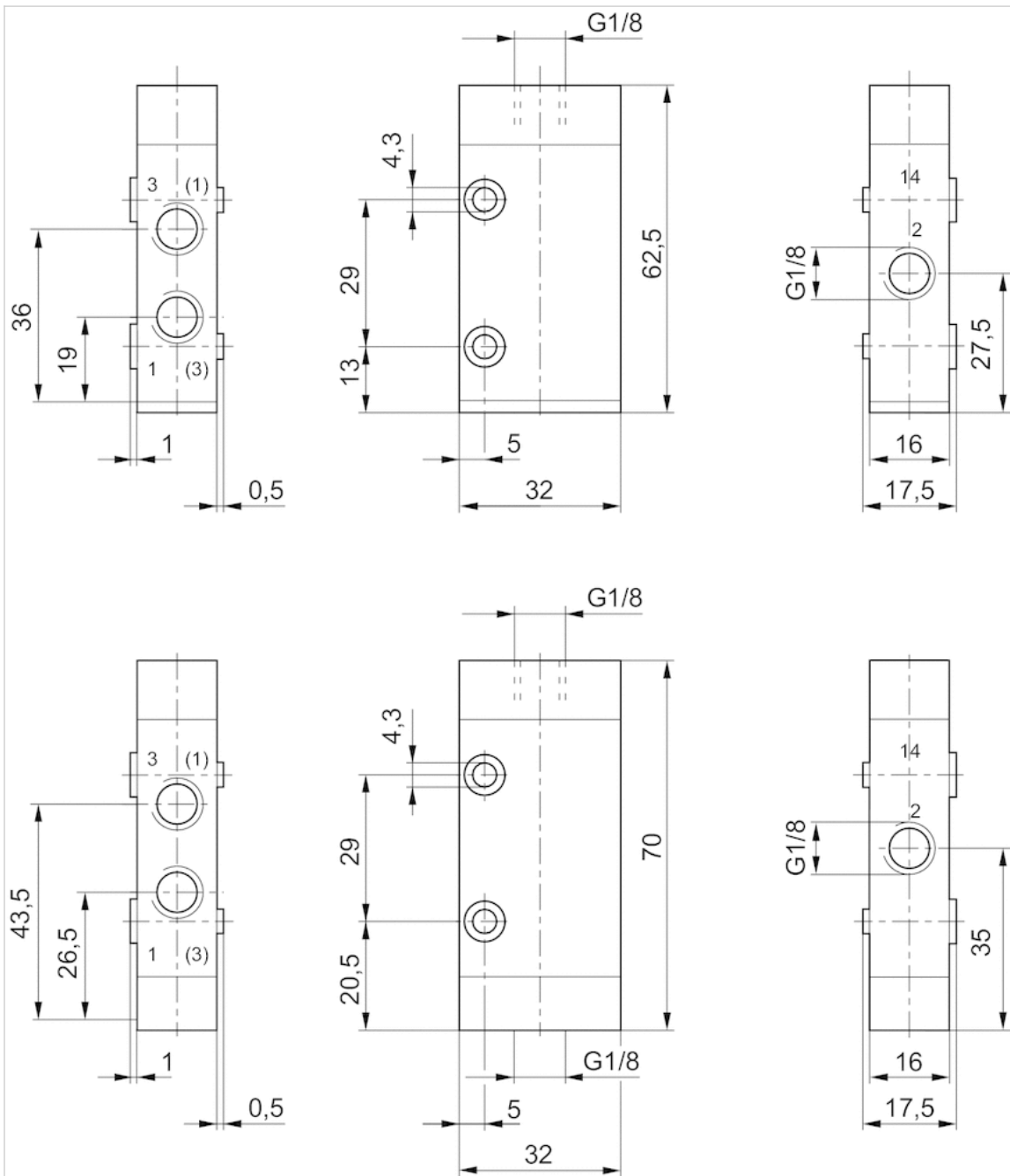
不可超过最小控制压力，否则会导致故障电路和可能发生阀故障！  
 压力露点必须至少低于环境和介质温度 15 °C，并且允许的最高温度为 3 °C。  
 压缩空气的油含量必须在整个使用寿命中保持不变。  
 只可使用经过 AVENTICS 公司许可的油。详细信息请参见文档“技术信息”（MediaCentre 中获取）。  
 说明：本产品只可用经过润滑的压缩空气运行。

### 技术信息

材料	
外壳	不锈钢, 淬火的
密封	丙烯树胶
正面板	聚酰胺
螺纹管套	黄铜

规格

规格



## 二位五通换向阀, 系列 ST

- Qn = 280 l/min
- 压缩空气 接口 出口 G 1/8
- 单面气动操作
- 管式连接



结构特点	滑阀
操作	气动
密封原理	金属密封
流量值 Qn	280 l/min
工作压力范围	见下表
控制压力 最小/最大	见下表
最低 / 最高环境温度	-15 ... 80 °C
介质温度范围	-15 ... 80 °C
介质	压缩空气
颗粒大小 max.	5 µm
压缩空气中的含油量	5 ... 25 mg/m <sup>3</sup>
安装螺钉	M4 带有内六角
拧紧螺栓的最小扭力	2,5 Nm
重量	见下表

### 技术数据

物料号		压缩空气连接			工作压力范围	控制压力 最小/最大
		输入	输出	排气		
0820204006		G 1/8	G 1/8	G 1/8	2 ... 10 bar	6 bar
0820204003		G 1/8	G 1/8	G 1/8	-0,95 ... 10 bar	2 ... 10 bar
0820205003		G 1/8	G 1/8	G 1/8	-0,95 ... 10 bar	1,5 ... 10 bar
0820205006		G 1/8	G 1/8	G 1/8	-0,95 ... 10 bar	1,5 ... 10 bar

物料号	重量	图片	
0820204006	0,236 kg	Fig. 3	-
0820204003	0,231 kg	Fig. 1	1)
0820205003	0,231 kg	Fig. 2	1)
0820205006	0,235 kg	Fig. 3	1)

6 bar、 $\Delta p = 1$  bar 时的额定流量 Qn

1)

### 技术信息

不可超过最小控制压力，否则会导致故障电路和可能发生阀故障！

压力露点必须至少低于环境和介质温度 15 °C，并且允许的最高温度为 3 °C。

压缩空气的油含量必须在整个使用寿命中保持不变。

只可使用经过 AVENTICS 公司许可的油。详细信息请参见文档“技术信息”（MediaCentre 中获取）。

说明：本产品只可用经过润滑的压缩空气运行。

## 技术信息

材料	
外壳	不锈钢, 淬火的
密封	丙烯树脂
正面板	聚酰胺
螺纹管套	黄铜

## 规格

Fig. 1

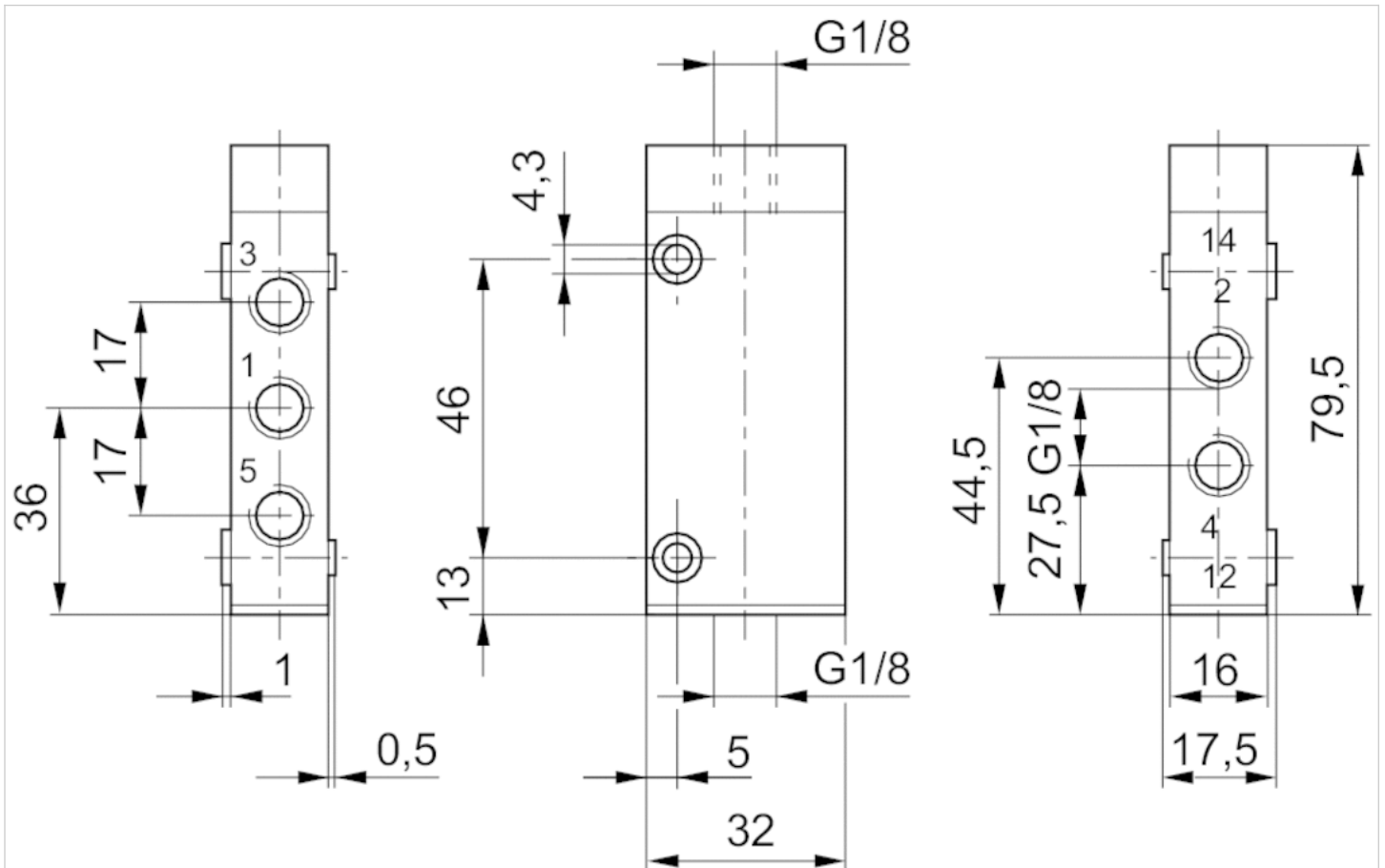


Fig. 2

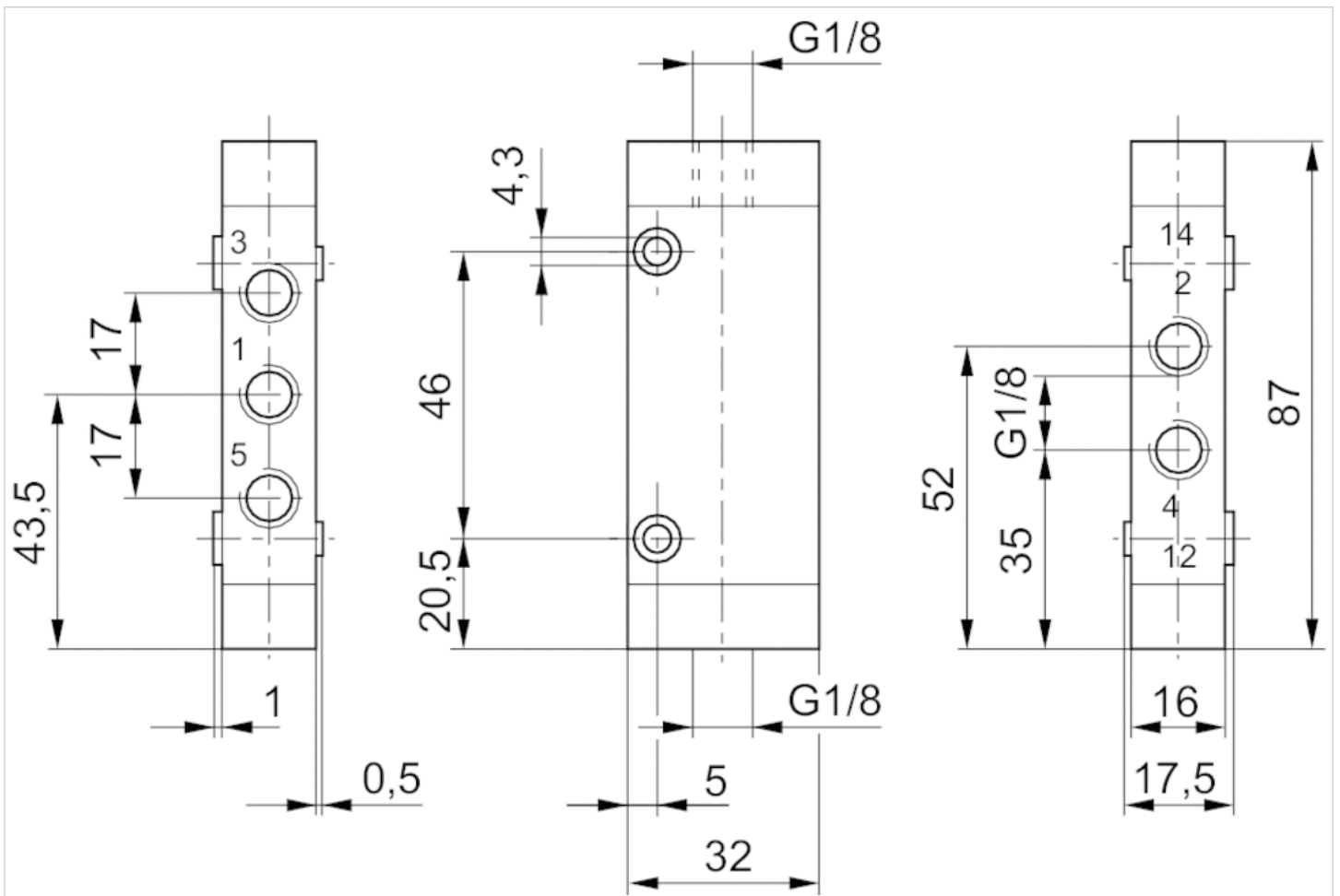
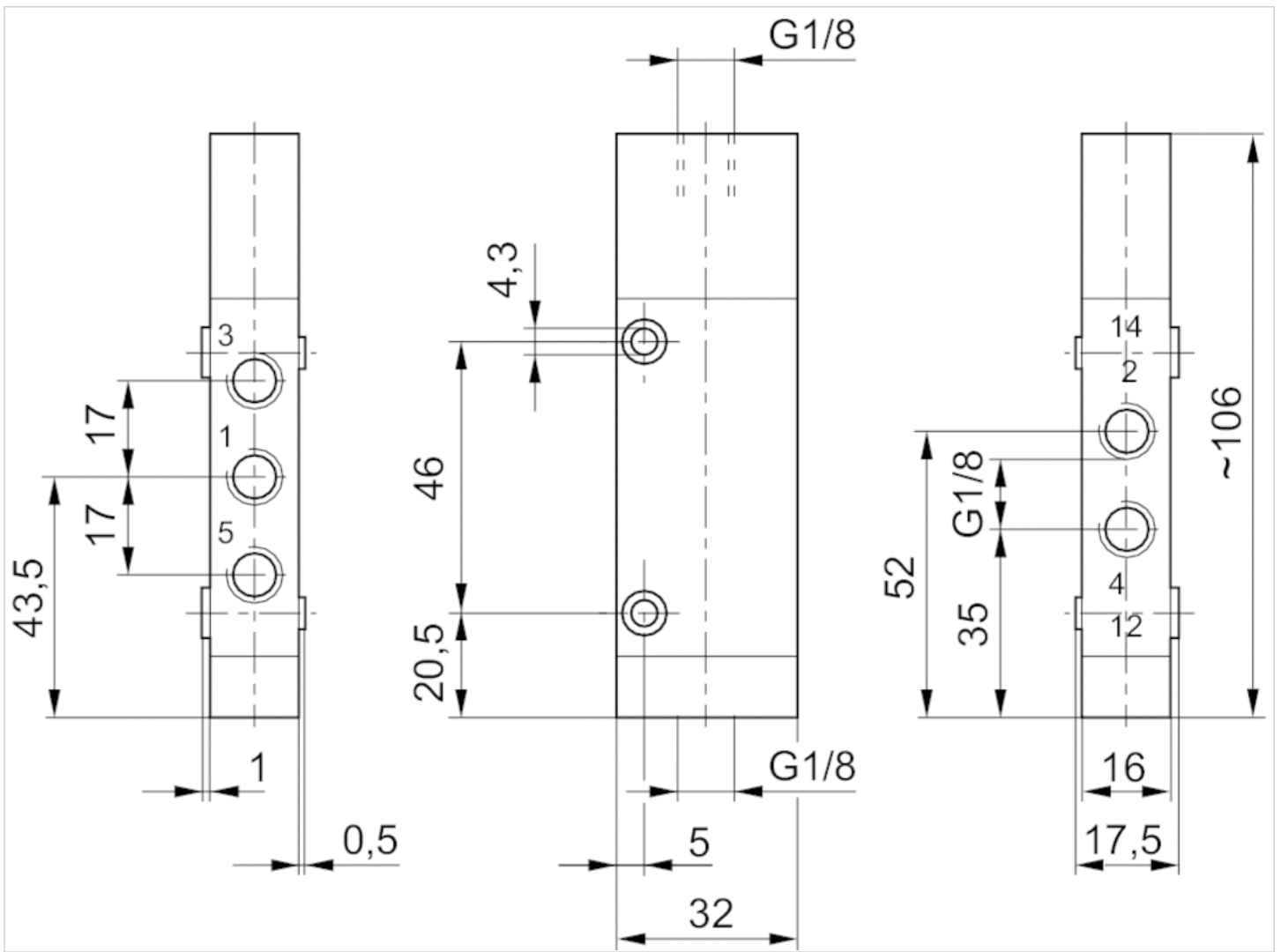
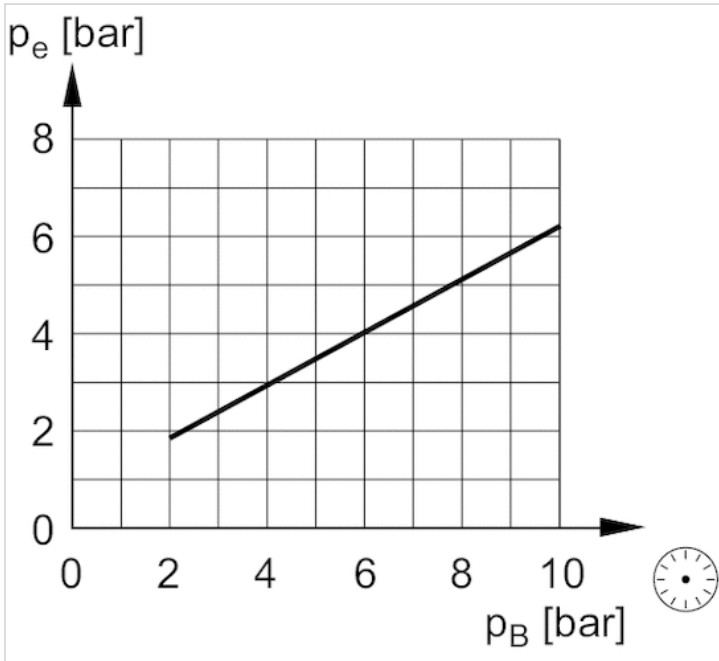


Fig. 3



配图

控制压力



$p_e$  = 外部最低操控压力  
 $p_B$  = 运行压力



## 二位三通换向阀, 系列 ST

- Qn = 280 l/min
- 压缩空气 接口 出口 G 1/8
- 带弹簧复位
- 管式连接




结构特点	滑阀
操作	机械式
封闭方式, 封闭类型	不可锁定
换向原理	3/2
密封原理	金属密封
额定流量Qn	280 l/min
工作压力范围	-0,95 ... 10 bar
最低 / 最高环境温度	-15 ... 80 °C
介质温度范围	-15 ... 80 °C
介质	压缩空气
颗粒大小 max.	5 µm
压缩空气中的含油量	5 ... 25 mg/m³
安装螺钉	M4 带有内六角
拧紧螺栓的最小扭力	2,5 Nm
重量	见下表

### 技术数据

物料号	操作元件	压缩空气连接			操作力 最小	操作力矩 最小值
		输入	输出	排气		
0820402001	冲杆	G 1/8	G 1/8	G 1/8	11 N	-
0820402002	滚轮	G 1/8	G 1/8	G 1/8	6,5 N	-
0820402003	滚子杠杆, 单向	G 1/8	G 1/8	G 1/8	6,5 N	-
0820402004	按钮	G 1/8	G 1/8	G 1/8	6,5 N	-
0820402005	杠杆	G 1/8	G 1/8	G 1/8	-	0,02 Nm
0820402016	带单作用杠杆滚子	G 1/8	G 1/8	G 1/8	10 N	-
0820402017	带铰接杠杆滚子	G 1/8	G 1/8	G 1/8	25 N	-
0820402019	冲杆	G 1/8	G 1/8	G 1/8	5 N	-
R422002211	安装板安装	G 1/8	G 1/8	G 1/8	11 N	-

物料号	材料操作单元	重量	图片	
0820402001	不锈钢	0,17 kg	Fig. 1	-
0820402002	聚甲醛	0,18 kg	Fig. 2	-
0820402003	聚甲醛	0,18 kg	Fig. 3	-
0820402004	聚酰胺	0,18 kg	Fig. 4	-
0820402005	聚酰胺	0,17 kg	Fig. 5	-
0820402016	聚甲醛	0,29 kg	Fig. 6	-
0820402017	聚甲醛	0,29 kg	图7	-
0820402019	不锈钢	0,17 kg	图8	1)
R422002211	聚甲醛	0,18 kg	图9	2)

6 bar、 $\Delta p = 1$  bar 时的额定流量 Qn

1) 水平安装位置  
 青岛秉诚自动化设备有限公司  
 地址：中国·青岛市重庆南路99号海尔云街甲3号楼7F

服务热线：4006-918-365  
 网址：<http://www.iaventics.com>

传真：(86-532)585-10-365  
 Email：sales@bechinas.com

## 2) 操控按钮请单独订购

## 技术信息

说明：本产品只可用经过润滑的压缩空气运行。

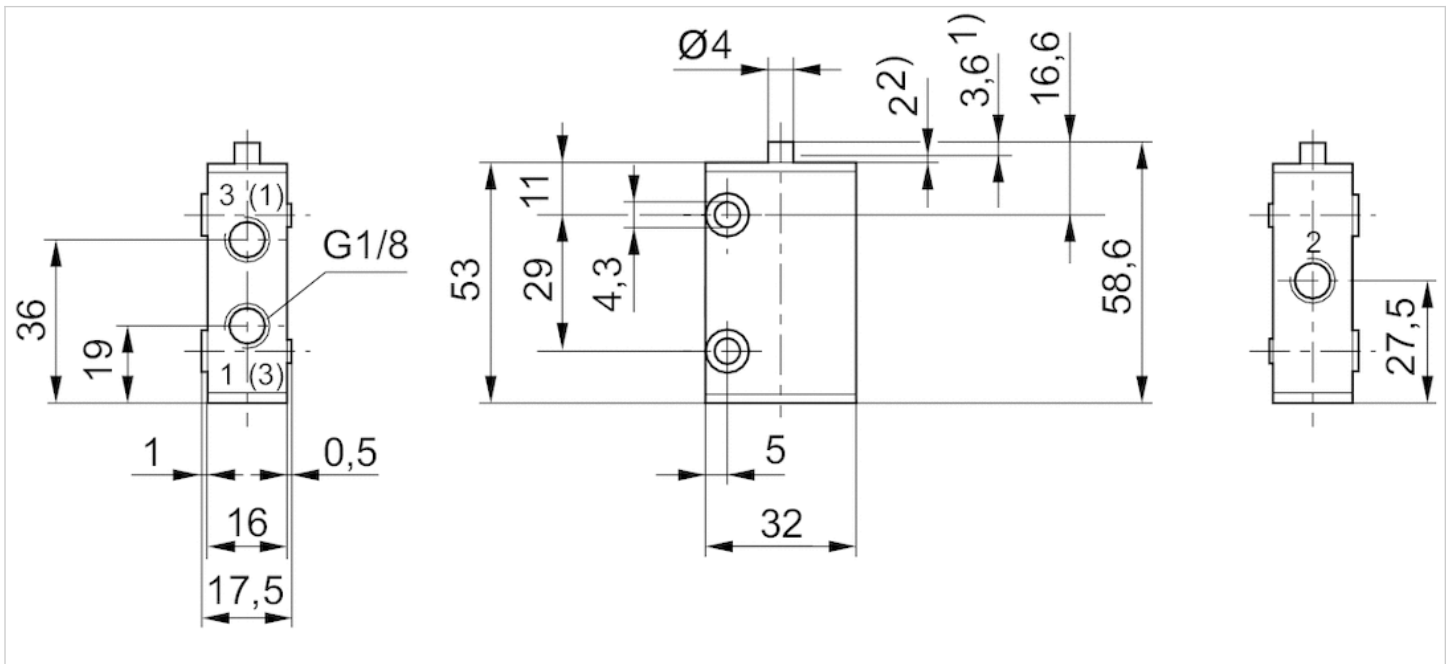
## 技术信息

## 材料

外壳	不锈钢, 淬火的
操作元件	不锈钢, 聚甲醛, 聚酰胺
前端盖板	不锈钢, 钢, 聚酰胺, 铝材, 钢, 镀锌

## 规格

## 规格 Fig. 1 阀体



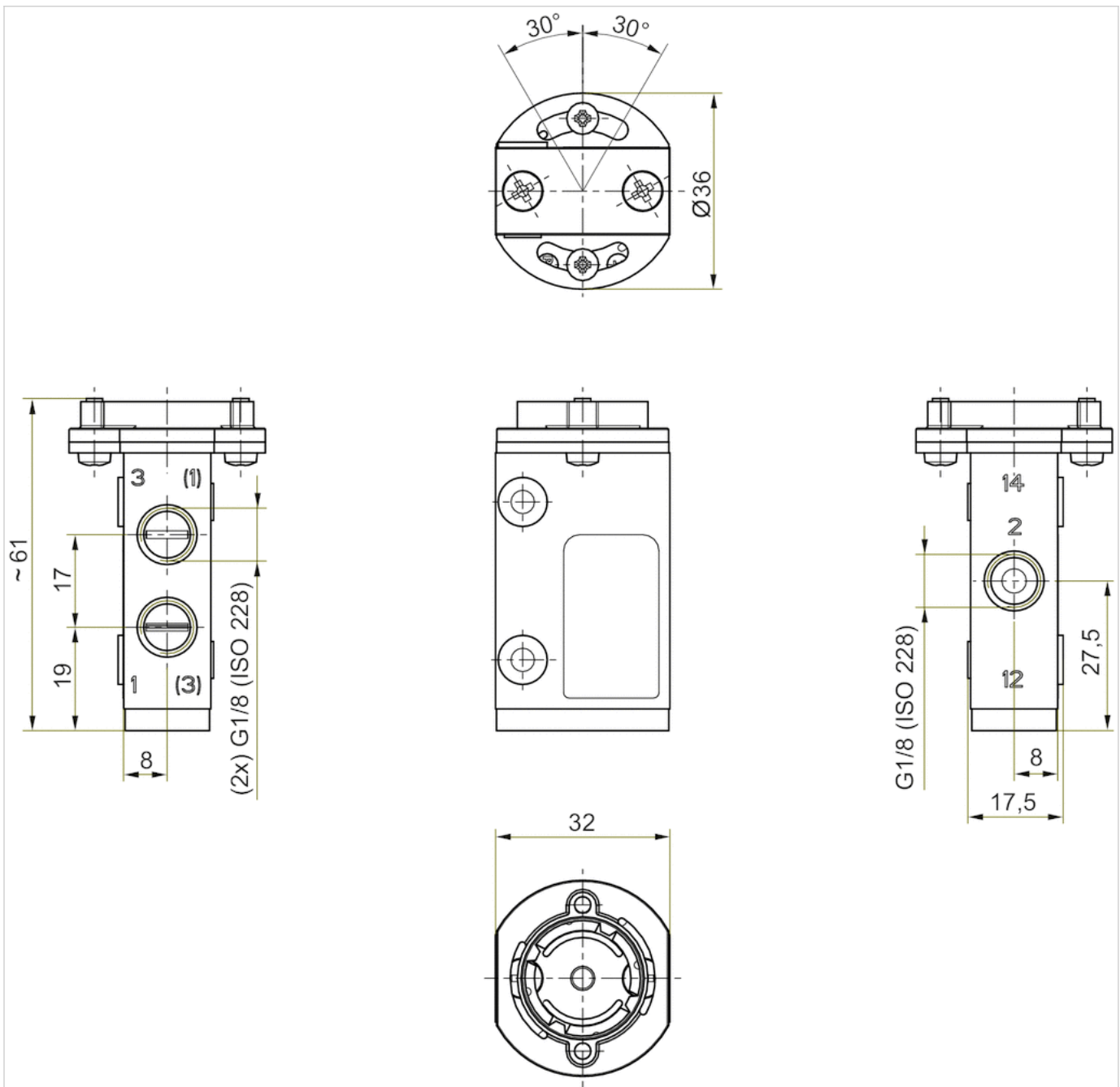
1) 控制行程

2) 过量行程

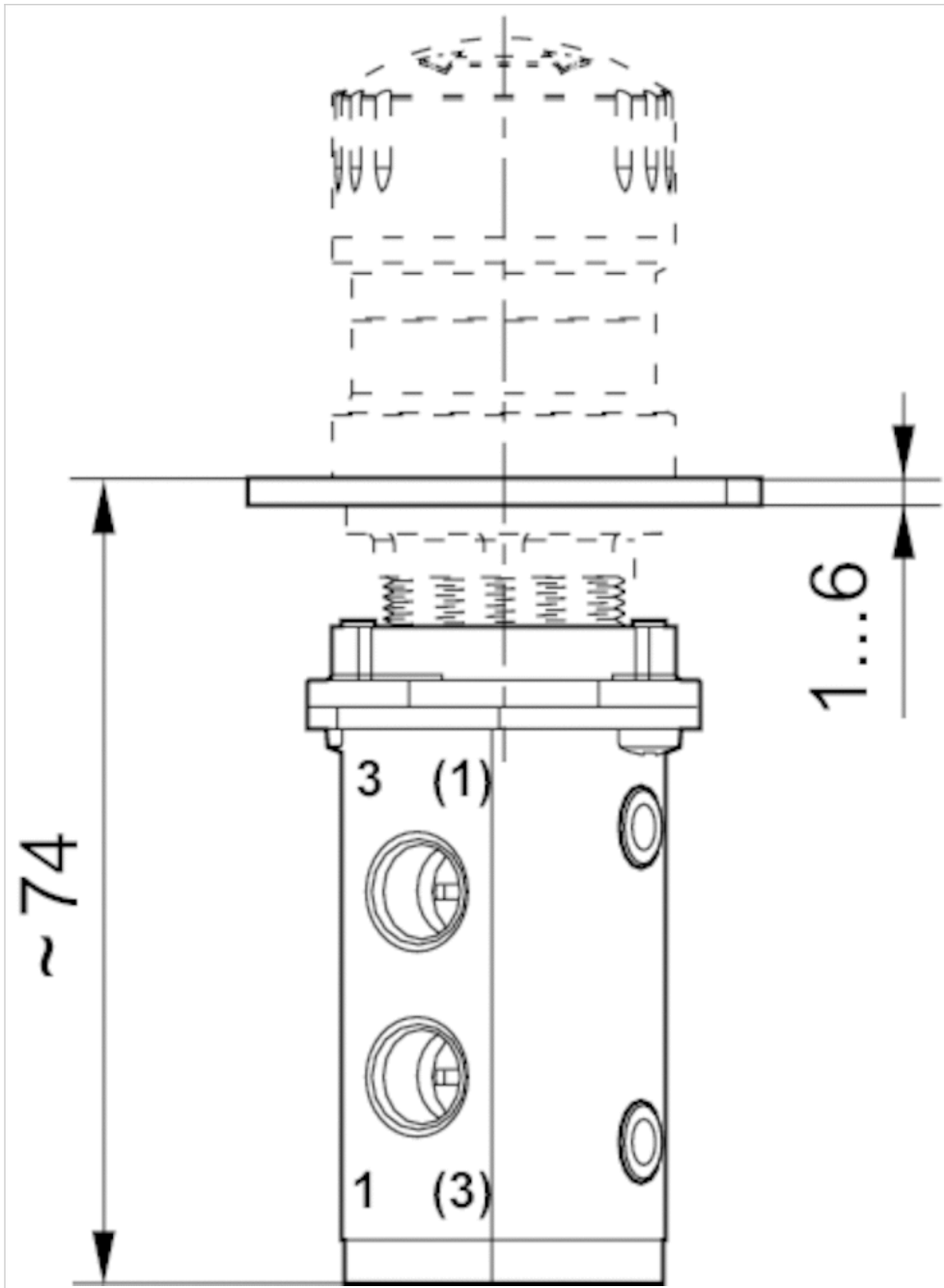
用2个穿孔固定在外壳上

基础阀尺寸应用于所有驱动方式

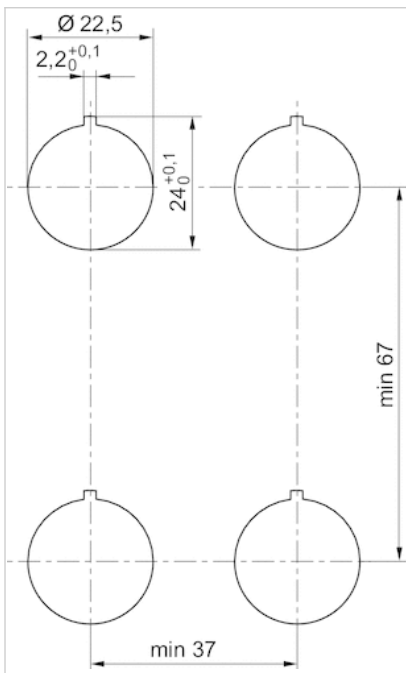
规格图9



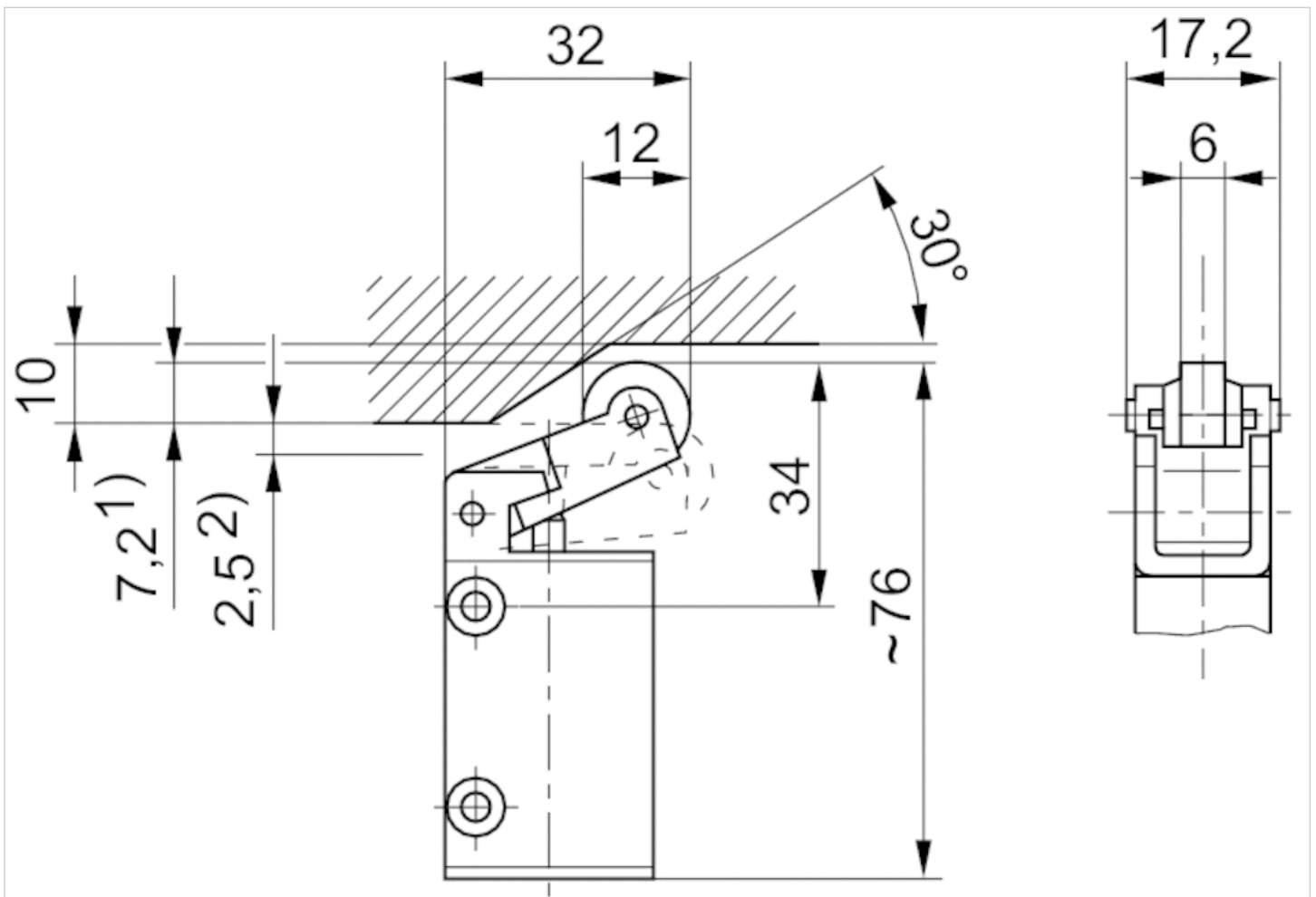
规格 图9 总览图



规格 前面板的截图



规格 Fig. 2



- 1) 控制行程
- 2) 过量行程

用2个穿孔固定在外壳上

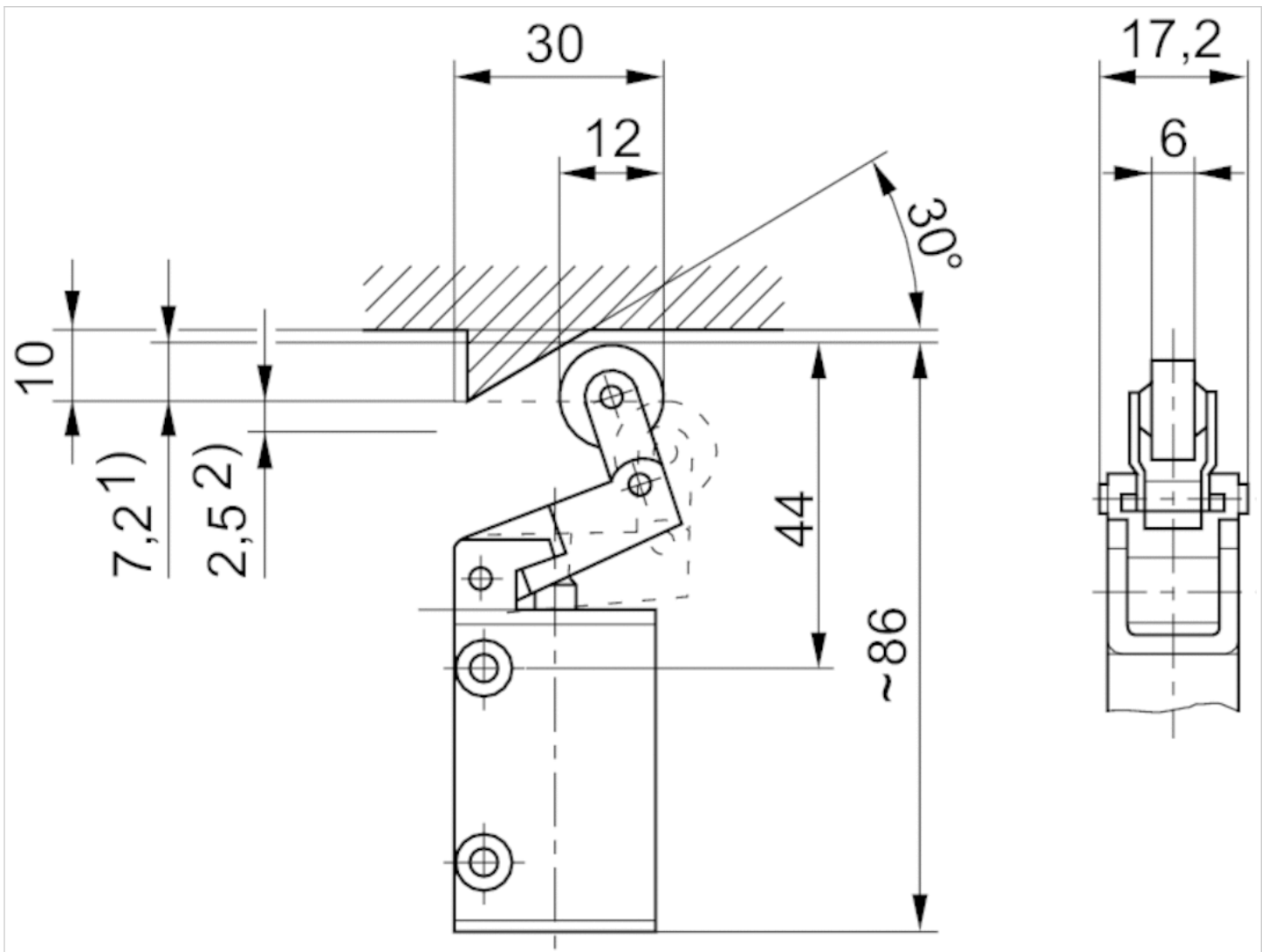


青岛秉诚自动化设备有限公司  
地址：中国·青岛市重庆南路99号海尔云街甲3号楼7F

服务热线：4006-918-365  
网址：<http://www.iaventics.com>

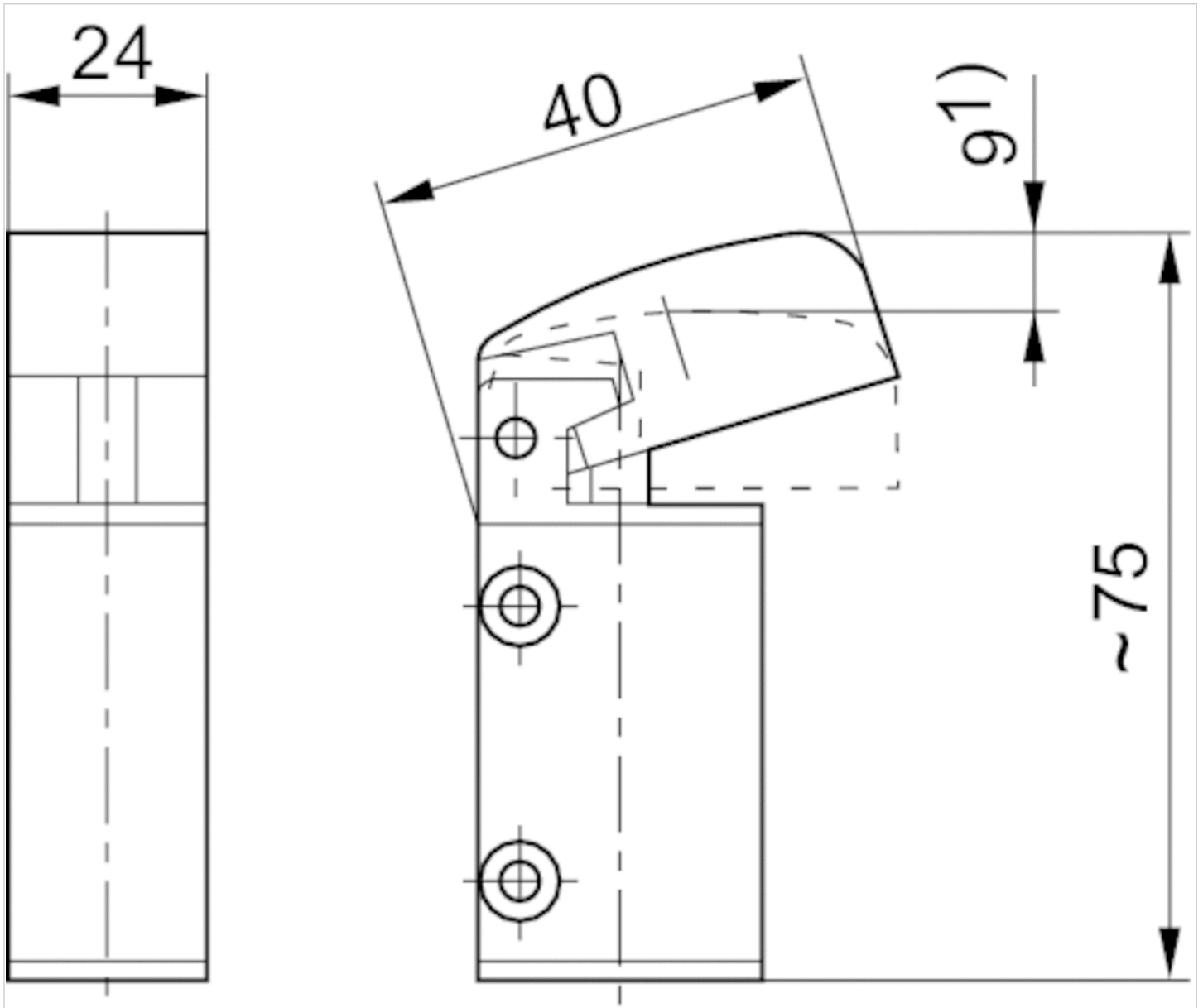
传真：(86-532)585-10-365  
Email：[sales@bechinas.com](mailto:sales@bechinas.com)

规格 Fig. 3



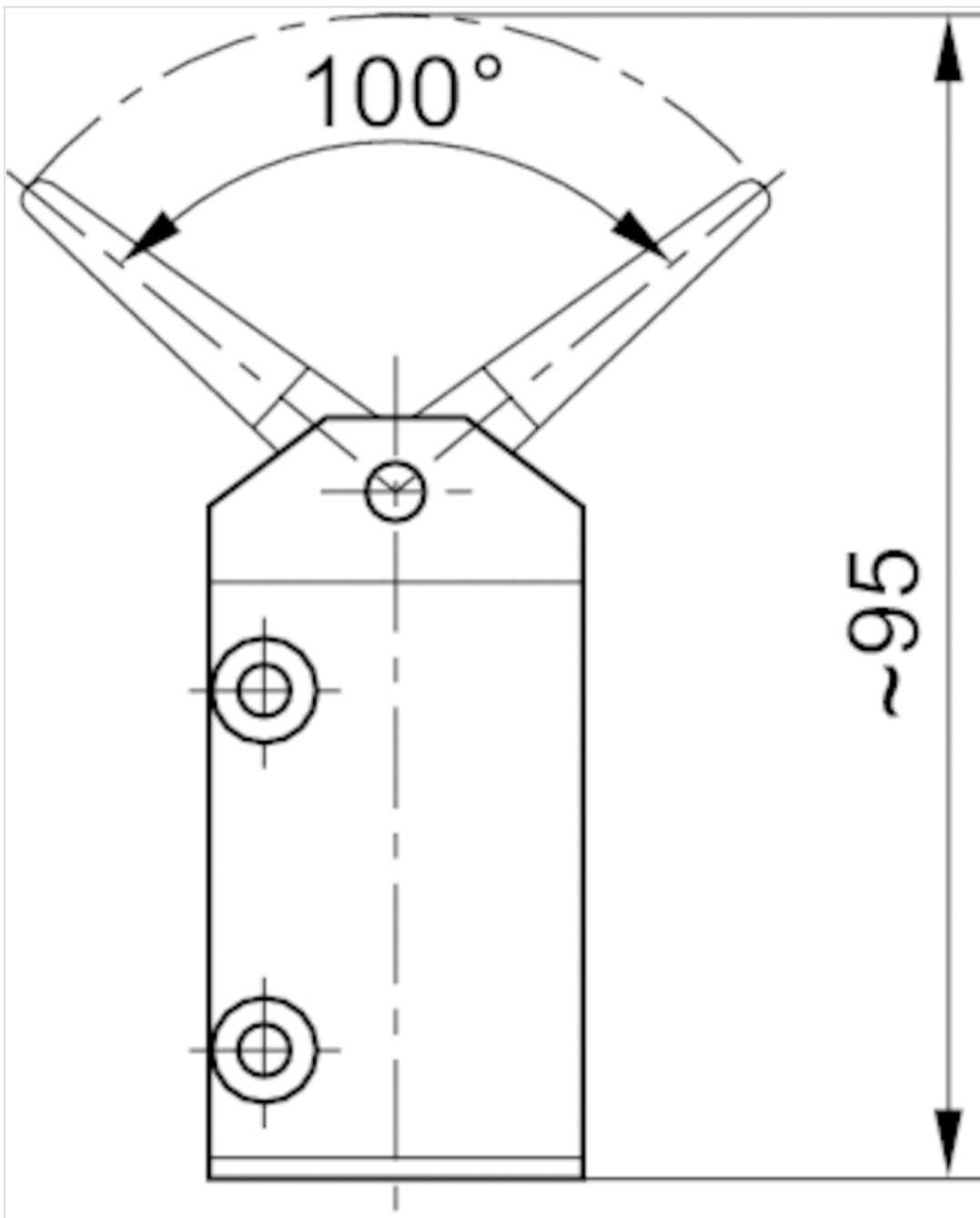
- 1) 控制行程
- 2) 过量行程

规格 Fig. 4



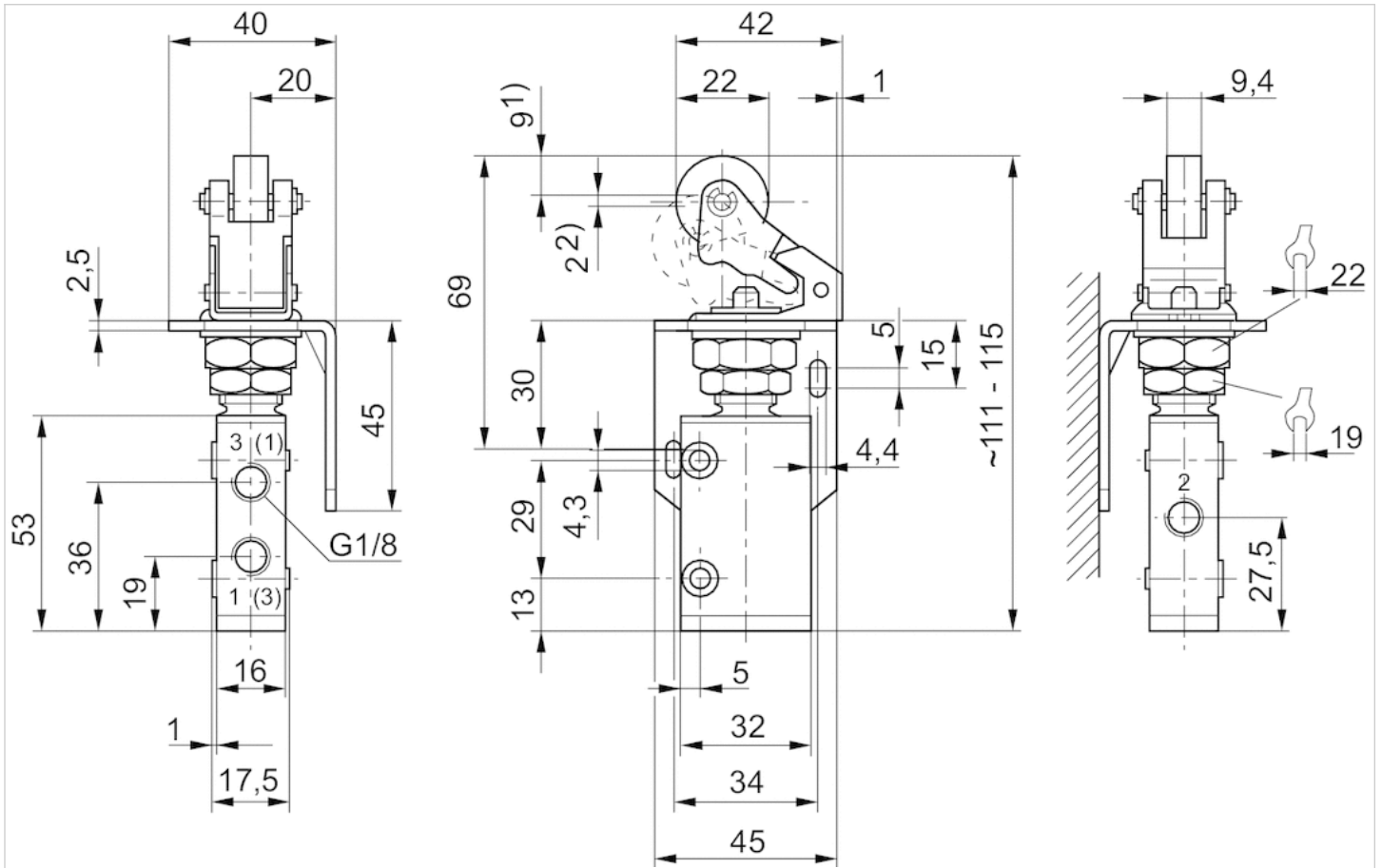
- 1) 控制行程
- 2) 用2个穿孔固定在外壳上

规格 Fig. 5



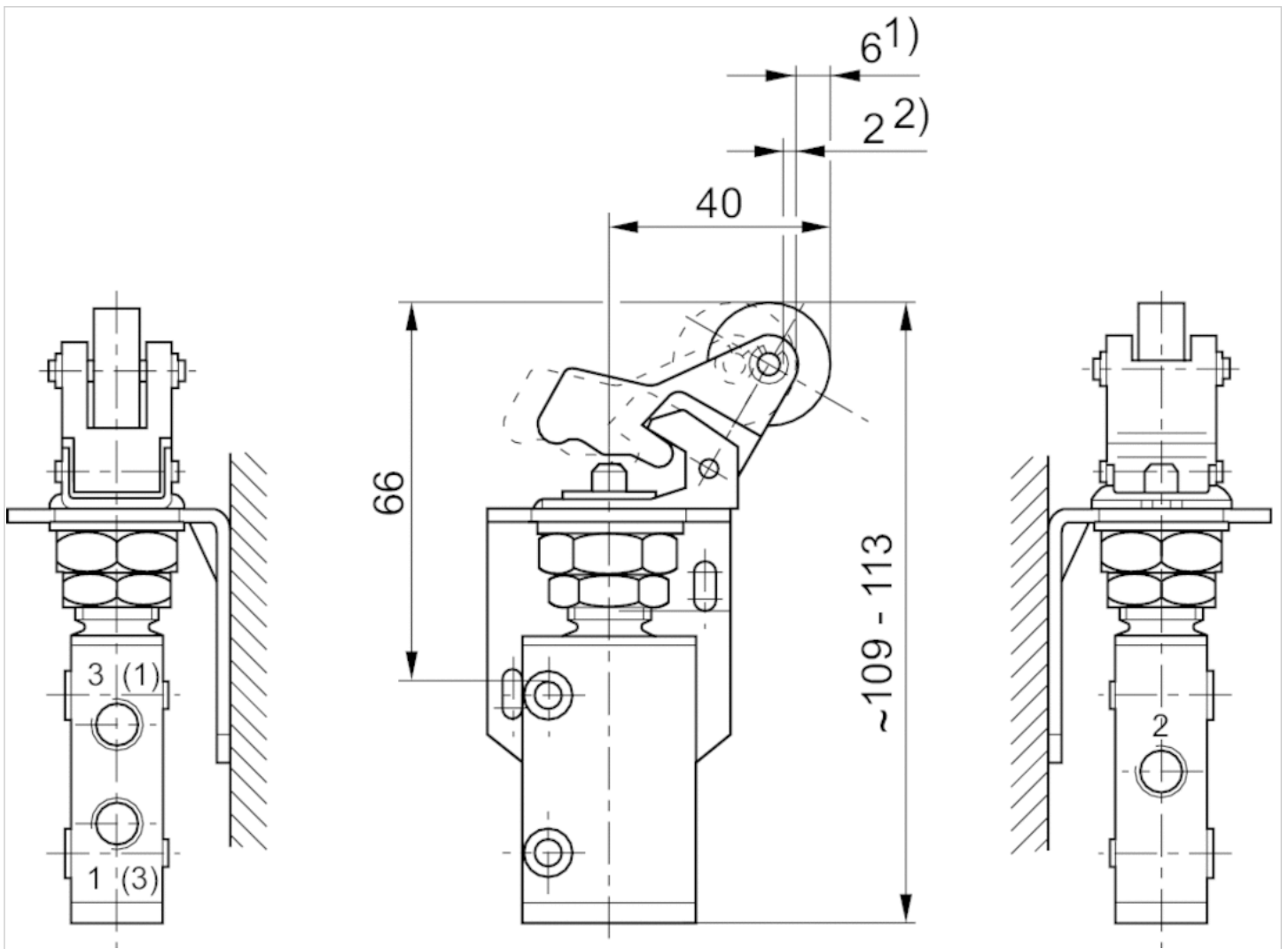


规格 Fig. 6



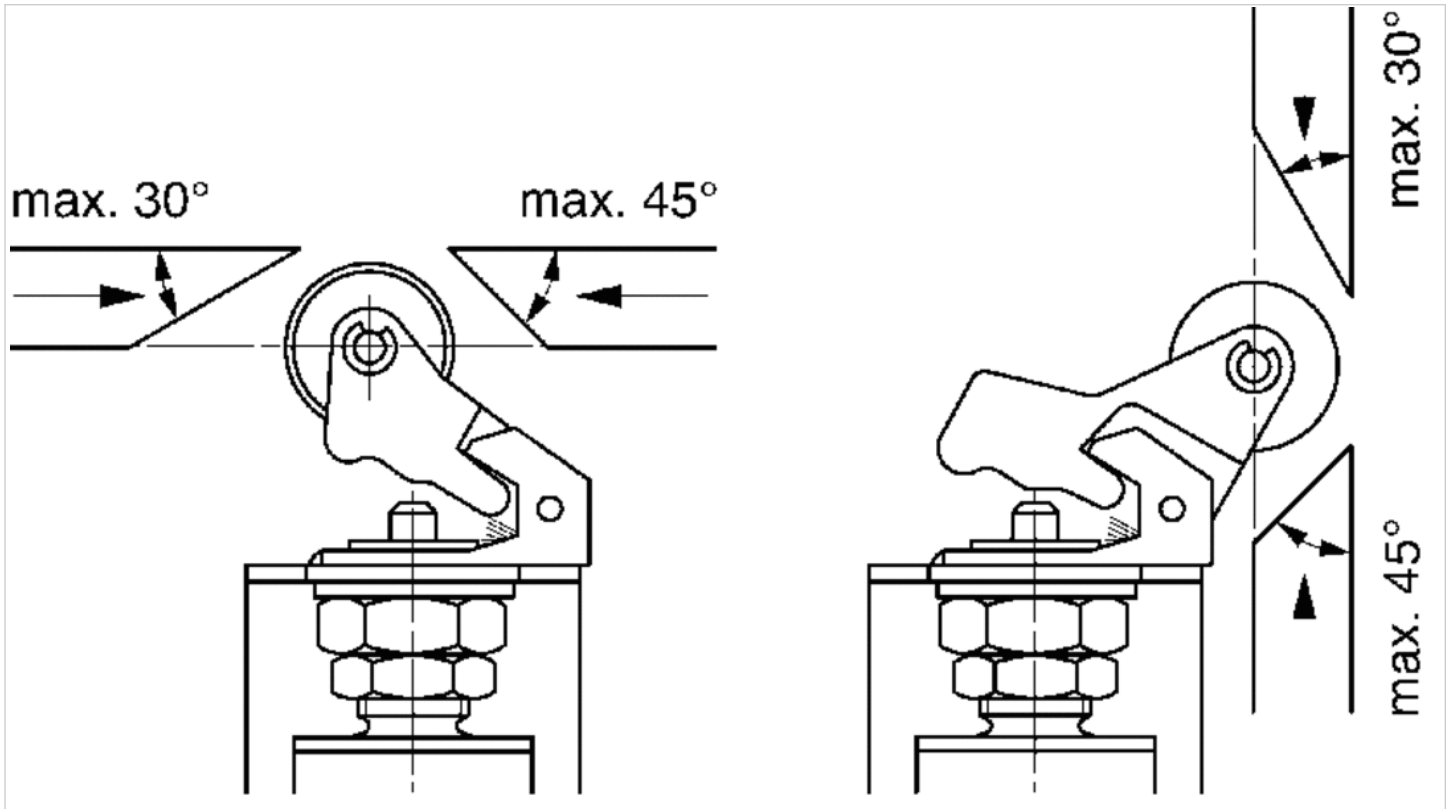
1) 操作行程 2) 超行程  
可 90°调整，由此具有 4 种不同的启动方向

规格图7

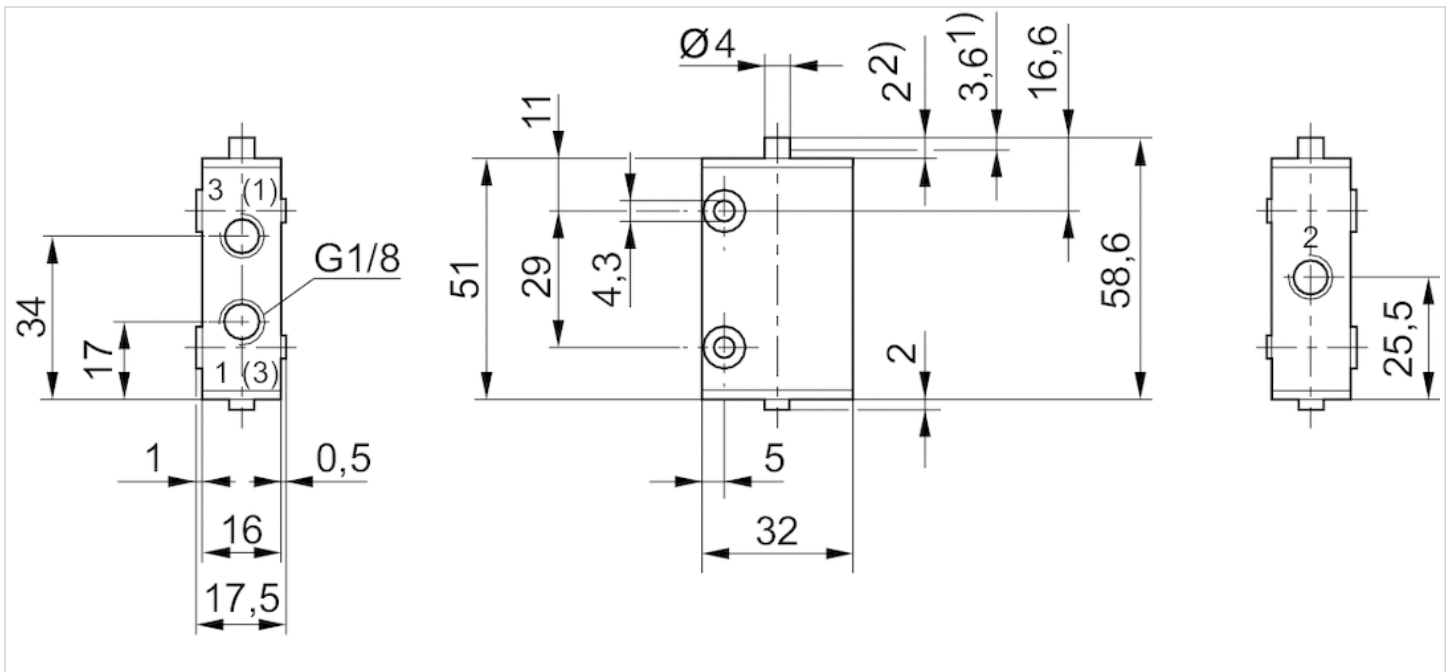


1) 操作行程 2) 超行程  
可 90°调整，由此具有 4 种不同的启动方向

0820402016和0820402017的起动角度



规格图8



- 1) 控制行程
- 2) 过量行程

## 二位三通换向阀, 系列 ST

- Qn = 280 l/min
- 压缩空气 接口 出口 G 1/8
- 带有气控复位
- 单线圈
- 管式连接



结构特点	滑阀
操作	机械式
封闭方式, 封闭类型	不可锁定
换向原理	3/2
密封原理	金属密封
额定流量Qn	280 l/min
工作压力范围	-0,95 ... 10 bar
控制压力 最小/最大	2 ... 10 bar
最低 / 最高环境温度	-15 ... 80 °C
介质温度范围	-15 ... 80 °C
介质	压缩空气
颗粒大小 max.	5 µm
压缩空气中的含油量	5 ... 25 mg/m³
安装螺钉	M4 带有内六角
拧紧螺栓的最小扭力	2,5 Nm
重量	见下表

### 技术数据

物料号		操作元件	压缩空气连接			操作力 最小	材料操作单元
			输入	输出	排气		
0820402008		冲杆	G 1/8	G 1/8	G 1/8	5 N	不锈钢
0820402009		滚轮	G 1/8	G 1/8	G 1/8	3 N	聚甲醛
0820402010		滚子杠杆, 单向	G 1/8	G 1/8	G 1/8	3 N	聚甲醛
0820402011		按钮	G 1/8	G 1/8	G 1/8	3 N	聚酰胺
R422002212		安装板安装	G 1/8	G 1/8	G 1/8	-	聚甲醛

物料号	重量	图片	
0820402008	0,17 kg	Fig. 1	1)
0820402009	0,17 kg	Fig. 2	1)
0820402010	0,18 kg	Fig. 3	1)
0820402011	0,18 kg	Fig. 4	1)
R422002212	0,18 kg	Fig. 5	2)

6 bar、 $\Delta p = 1$  bar 时的额定流量 Qn

- 1),
- 2) 操控按钮请单独订购, 不能与带棘爪蘑菇形按钮和编号为R412012741旋转开关组合使用

### 技术信息

说明: 本产品只可用经过润滑的压缩空气运行。



青岛秉诚自动化设备有限公司  
地址: 中国·青岛市重庆南路99号海尔云街甲3号楼7F

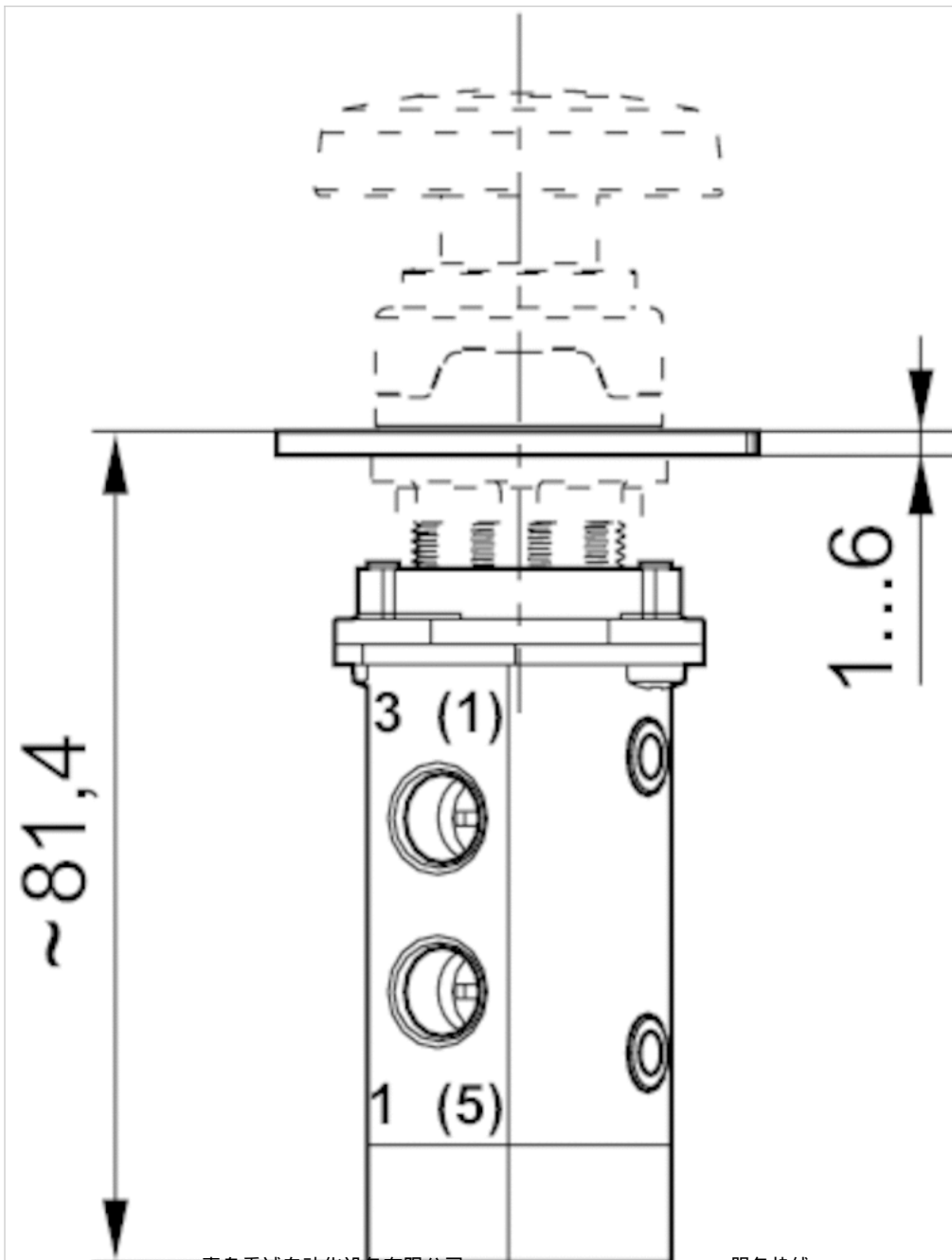
服务热线: 4006-918-365  
网址: <http://www.iaventics.com>

传真: (86-532)585-10-365  
Email: [sales@bechinas.com](mailto:sales@bechinas.com)

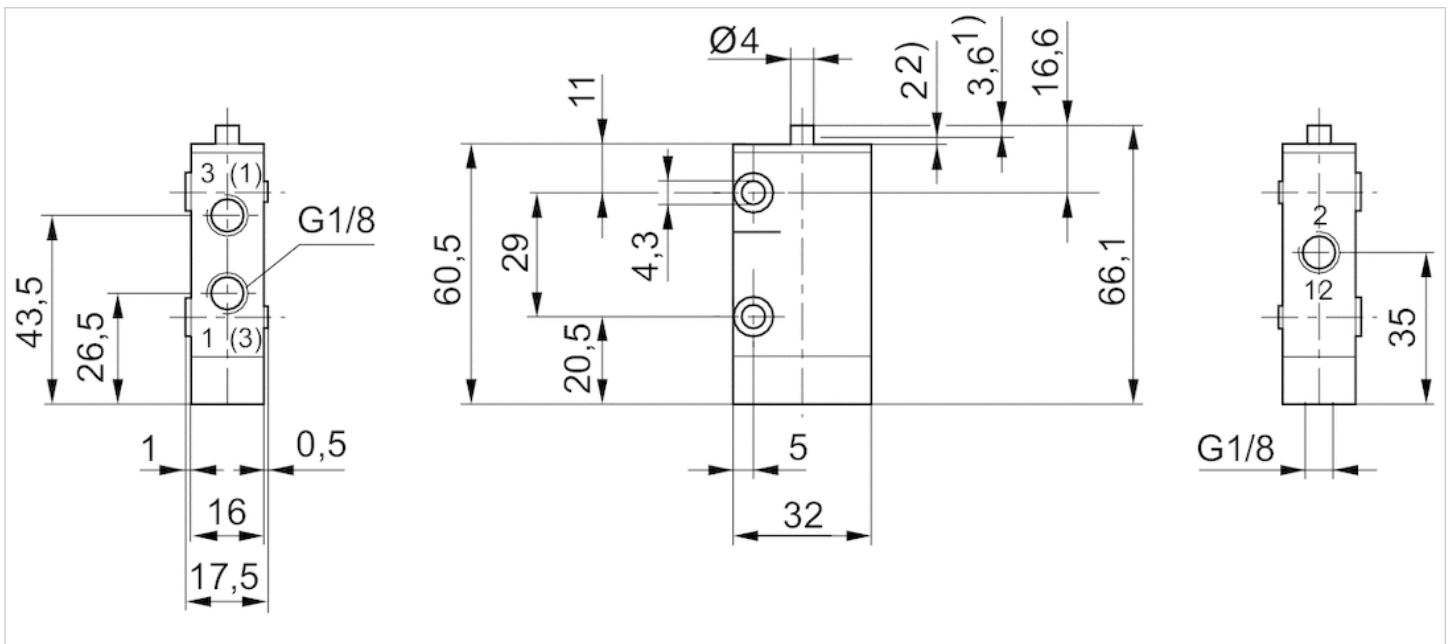
## 技术信息

材料	
外壳	不锈钢, 淬火的
密封	丙烯树脂
操作元件	不锈钢, 聚甲醛, 聚酰胺
前端盖板	钢, 镀锌, 钢
螺纹管套	黄铜

## 规格

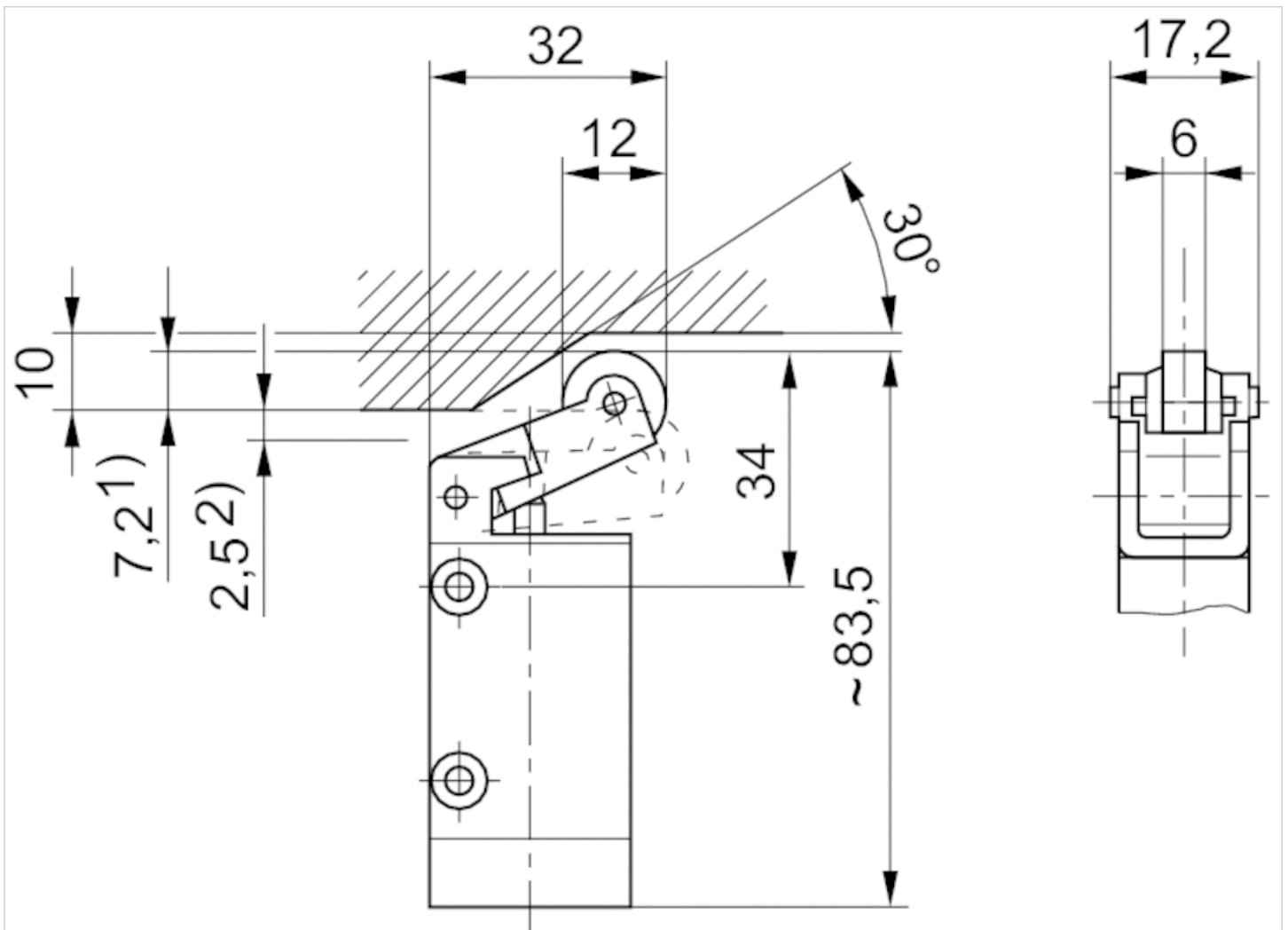


规格 Fig. 1 阀体



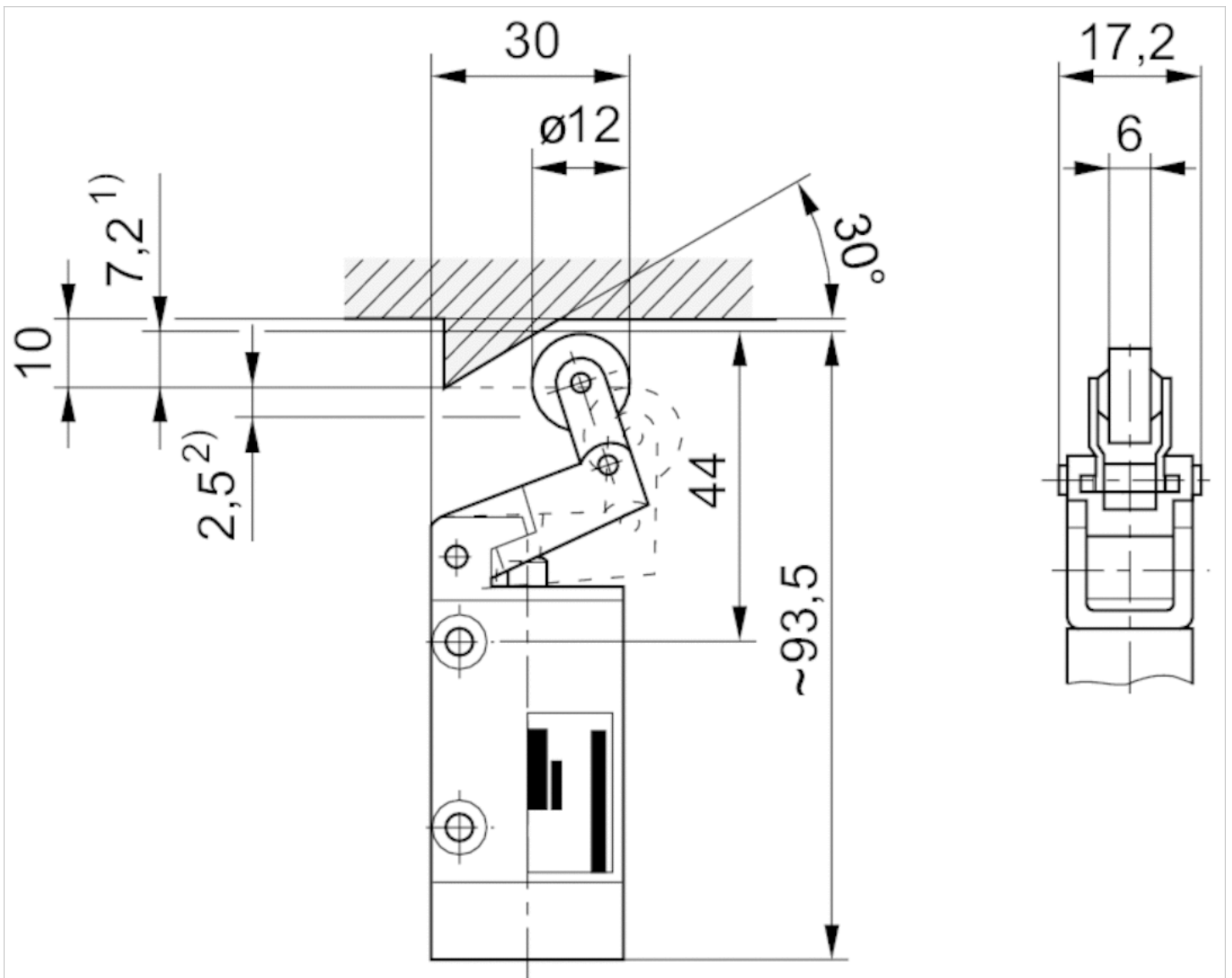
- 1) 控制行程
  - 2) 过量行程
- 用2个穿孔固定在外壳上  
基础阀尺寸应用于所有驱动方式

规格 Fig. 2



- 1) 控制行程
  - 2) 过量行程
- 用2个穿孔固定在外壳上

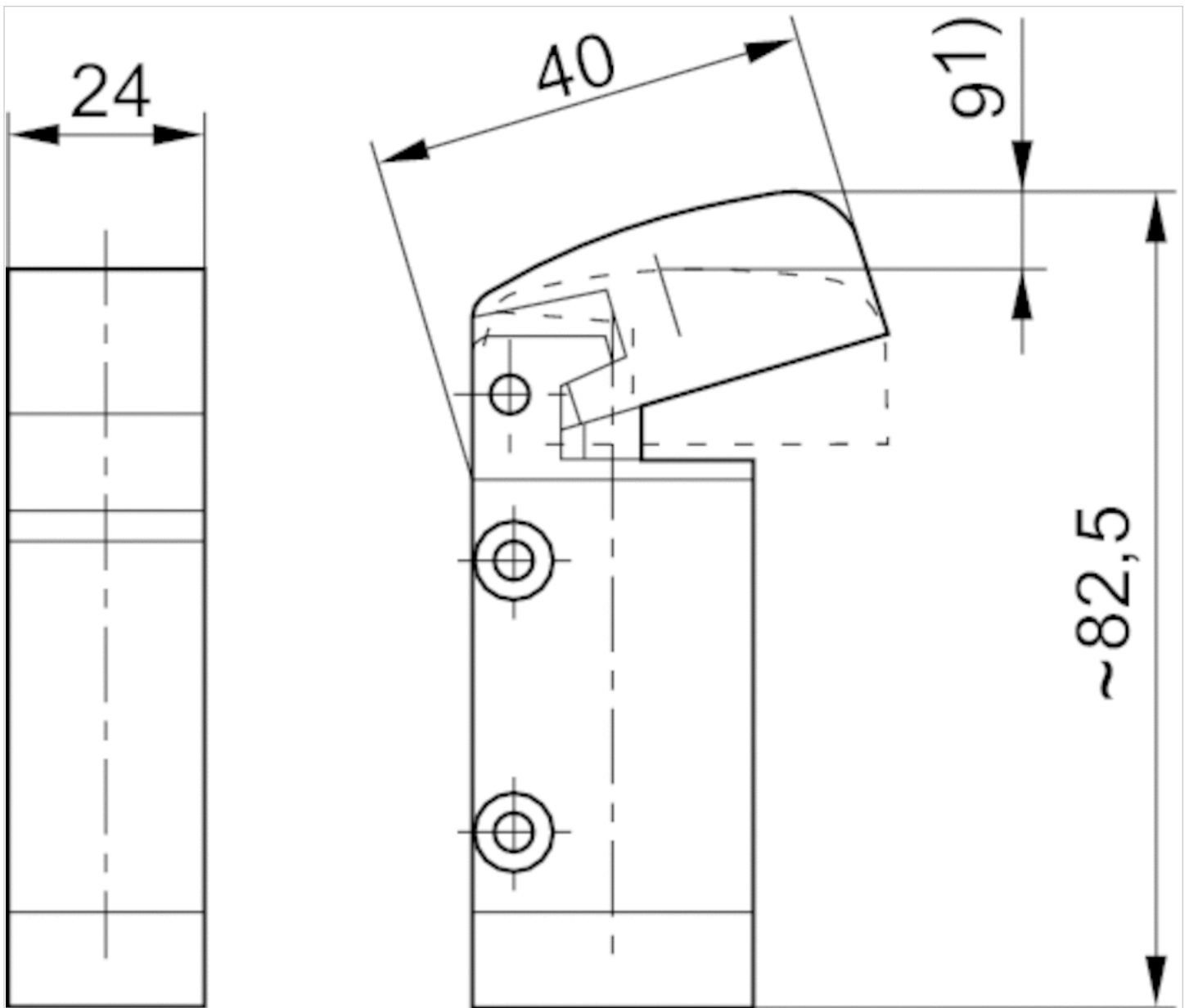
规格 Fig. 3



- 1) 控制行程
  - 2) 过量行程
- 用2个穿孔固定在外壳上

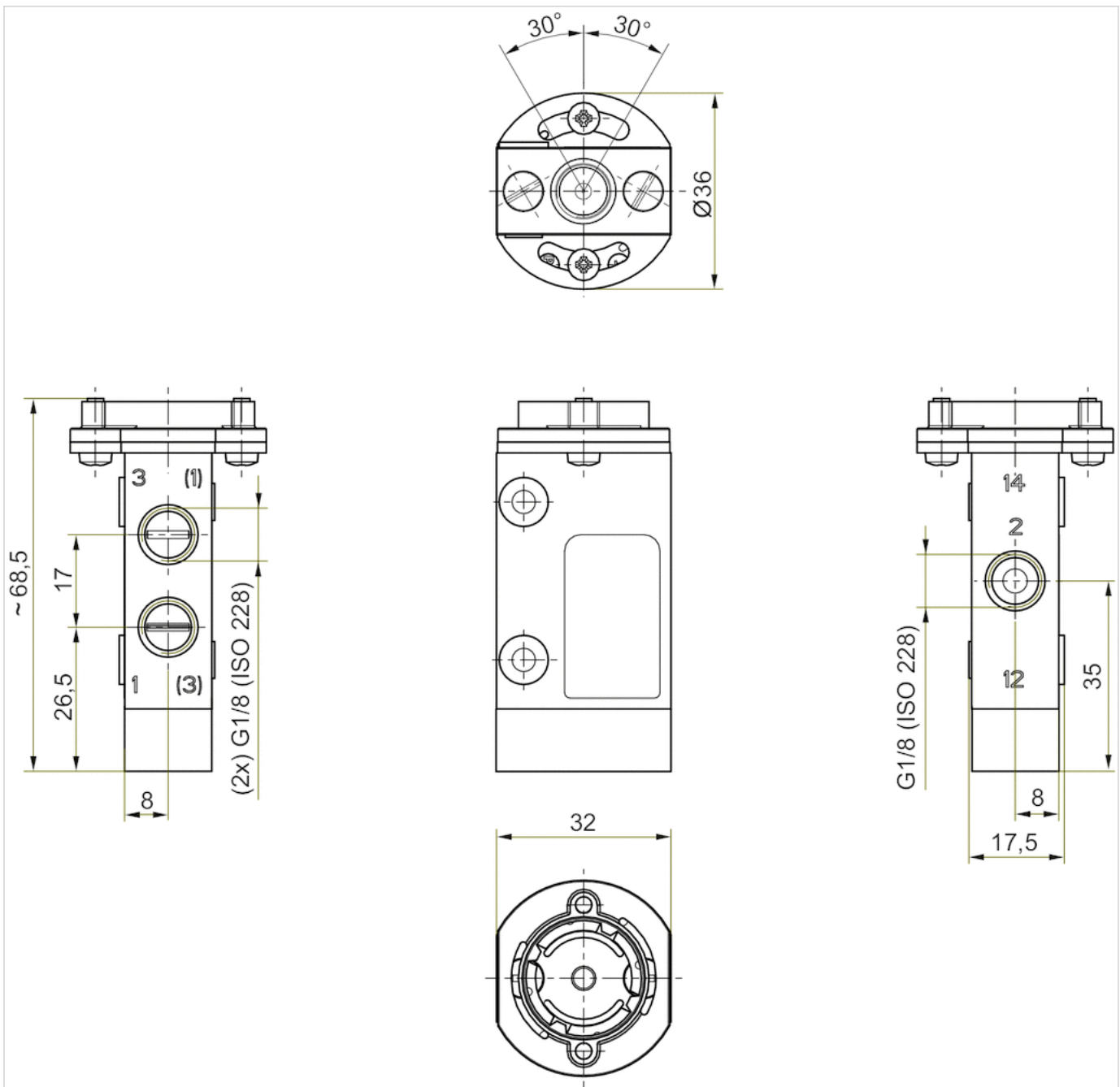


规格 Fig. 4



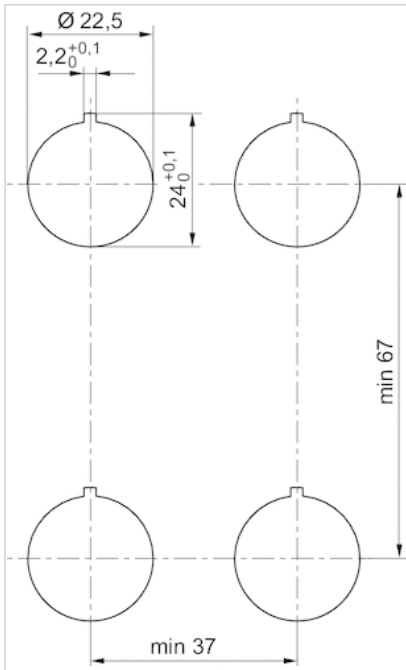
1) 控制行程  
用2个钻孔固定在外壳上

规格 Fig. 5



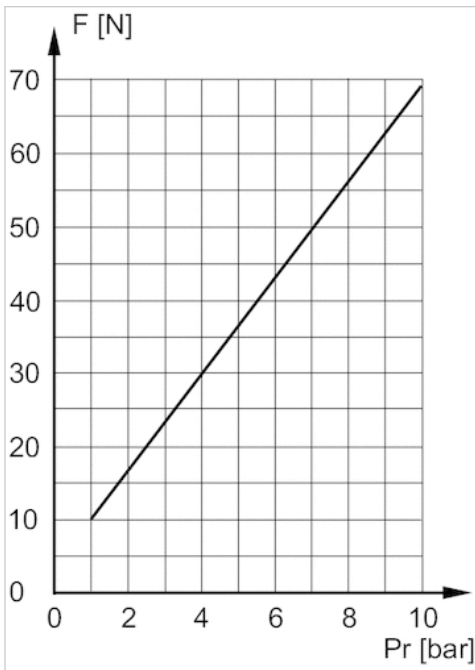
不能与带棘爪蘑菇形按钮和编号为R412012741旋转开关组合使用

规格 前面板的截图



配图

操作力+



F = 操控力  
Pr = 复位压力

## 二位三通换向阀, 系列 ST

- Qn = 280 l/min
- 压缩空气 接口 出口 G 1/8
- 带弹簧复位
- 单线圈
- 管式连接



结构特点	滑阀
操作	机械式
封闭方式, 封闭类型	不可锁定
换向原理	3/2
密封原理	金属密封
额定流量Qn	280 l/min
工作压力范围	2 ... 10 bar
最低 / 最高环境温度	-15 ... 80 °C
介质温度范围	-15 ... 80 °C
介质	压缩空气
颗粒大小 max.	5 µm
压缩空气中的含油量	5 ... 25 mg/m³
安装螺钉	M4 带有内六角
拧紧螺栓的最小扭力	2,5 Nm
重量	见下表

### 技术数据

物料号	操作元件	压缩空气连接			材料操作单元	重量
		输入	输出	排气		
0820402014	 球	G 1/8	G 1/8	G 1/8	不锈钢	0,18 kg
0820402015	 喷嘴	G 1/8	G 1/8	G 1/8	黄铜	0,17 kg
0820402018	 喷嘴	G 1/8	G 1/8	G 1/8	黄铜	0,16 kg
0820402023	 弹簧加载的杆	G 1/8	G 1/8	G 1/8	-	0,18 kg

物料号	图片	
0820402014	Fig. 1	-
0820402015	Fig. 2	-
0820402018	Fig. 3	-
0820402023	Fig. 4	1)

6 bar、 $\Delta p = 1$  bar 时的额定流量 Qn

1) 见曲线页码

### 技术信息

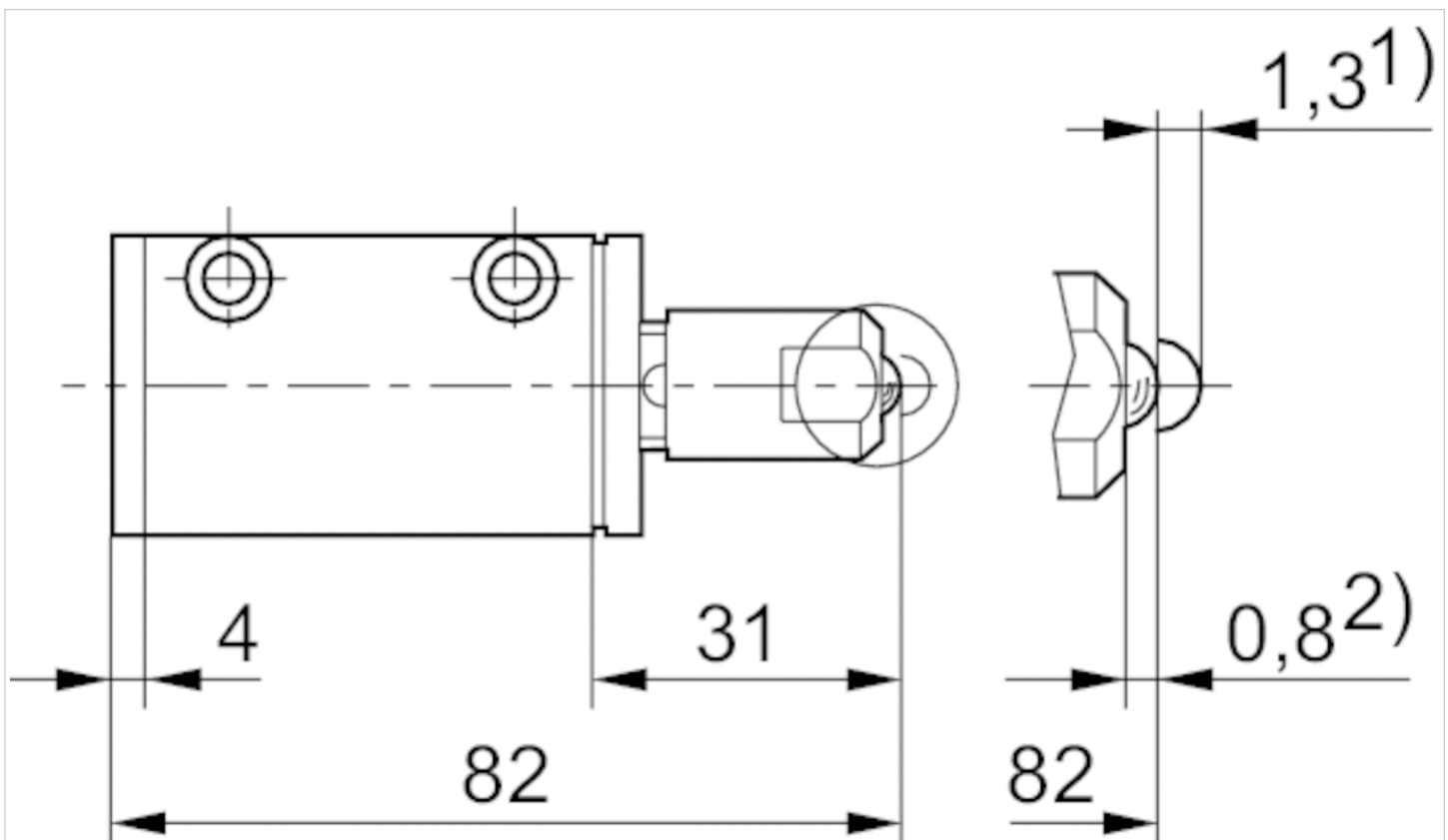
说明：本产品只可用经过润滑的压缩空气运行。

## 技术信息

材料	
外壳	不锈钢, 淬火的
密封	丙烯树脂
操作元件	不锈钢, 黄铜
前端盖板	铝材, 黄铜, 聚酰胺
螺纹管套	黄铜

## 规格

规格 Fig. 1

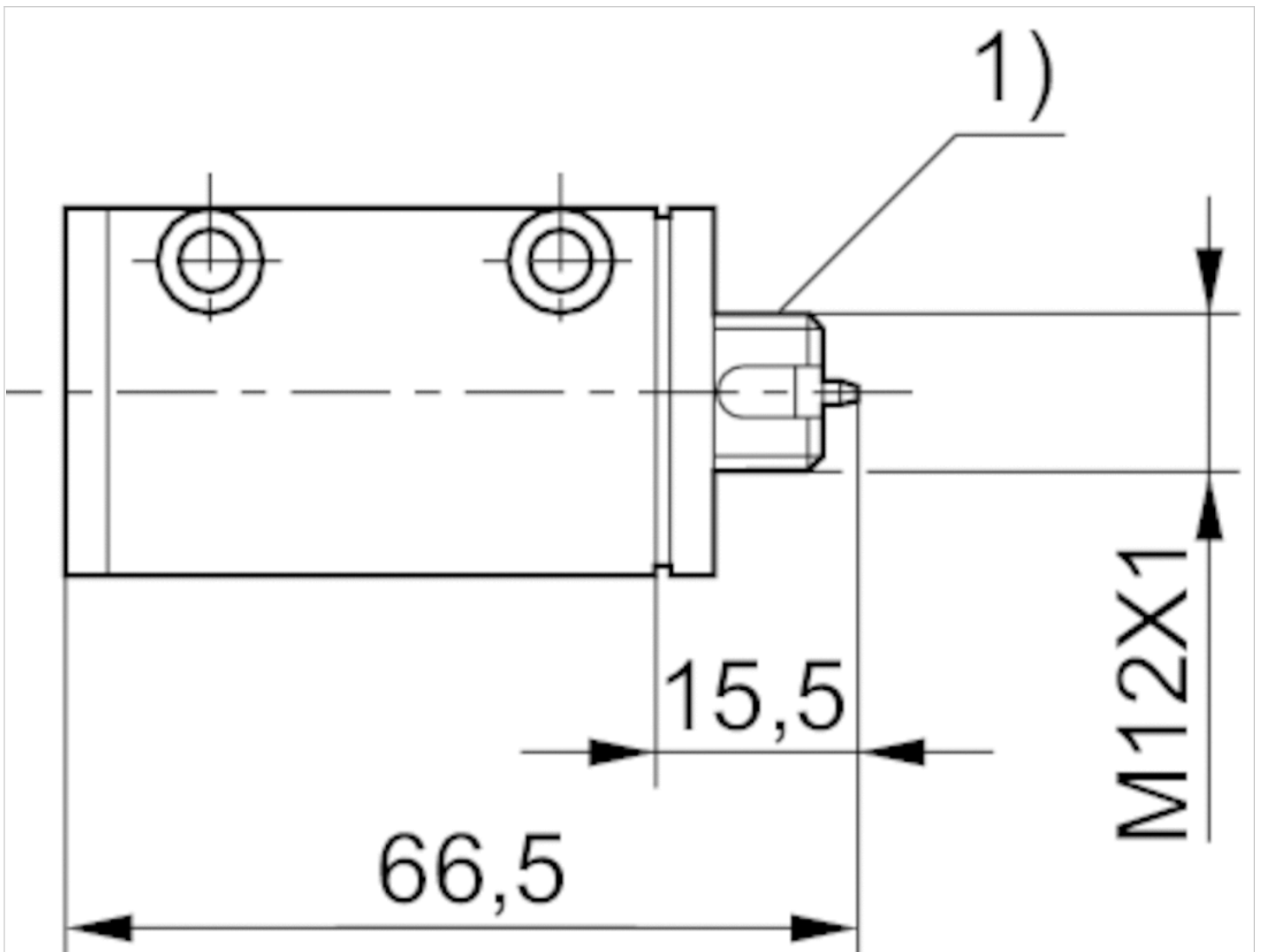


1) 控制行程

2) 过量行程

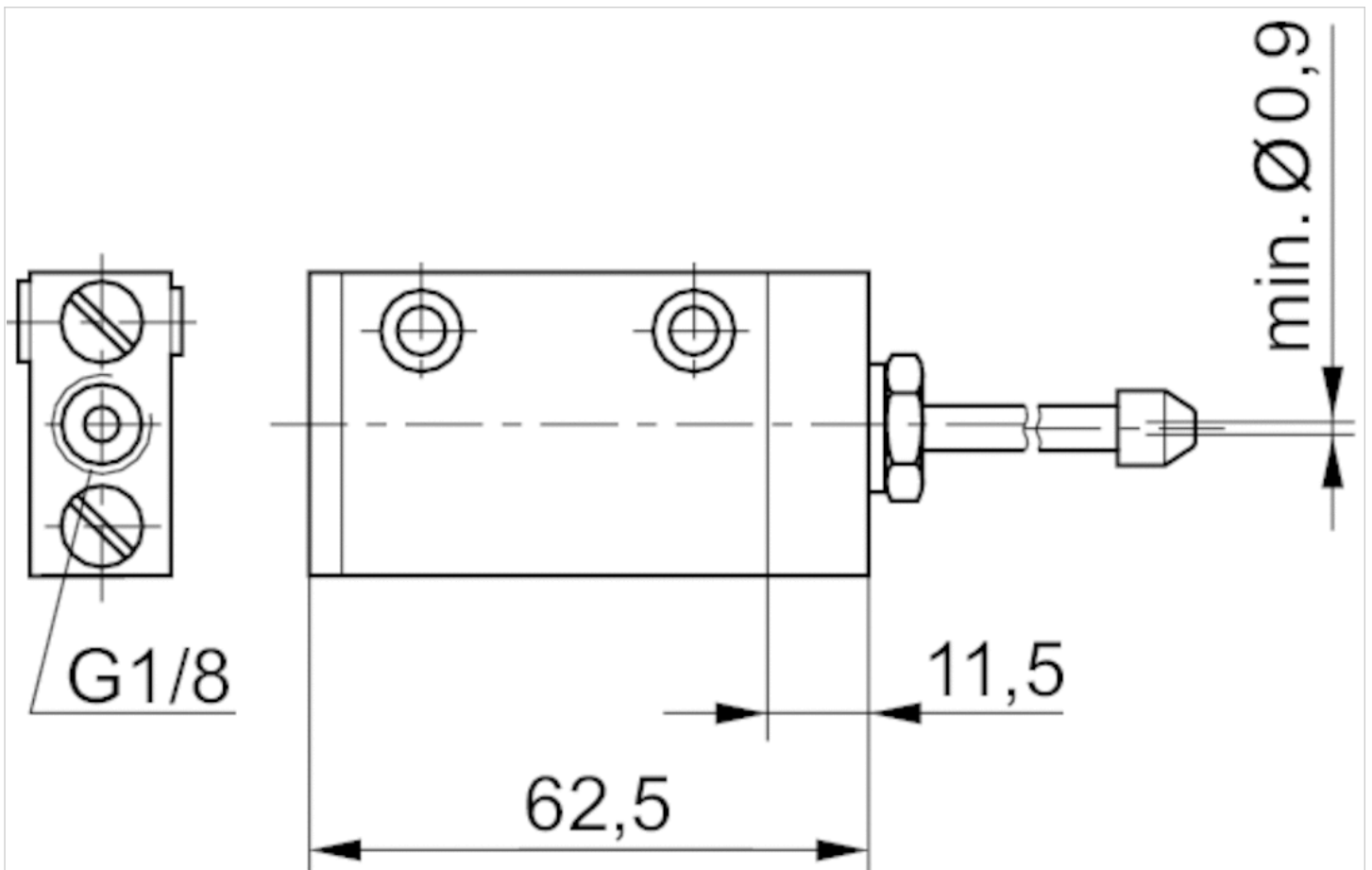
用2个穿孔固定在外壳上

规格 Fig. 2



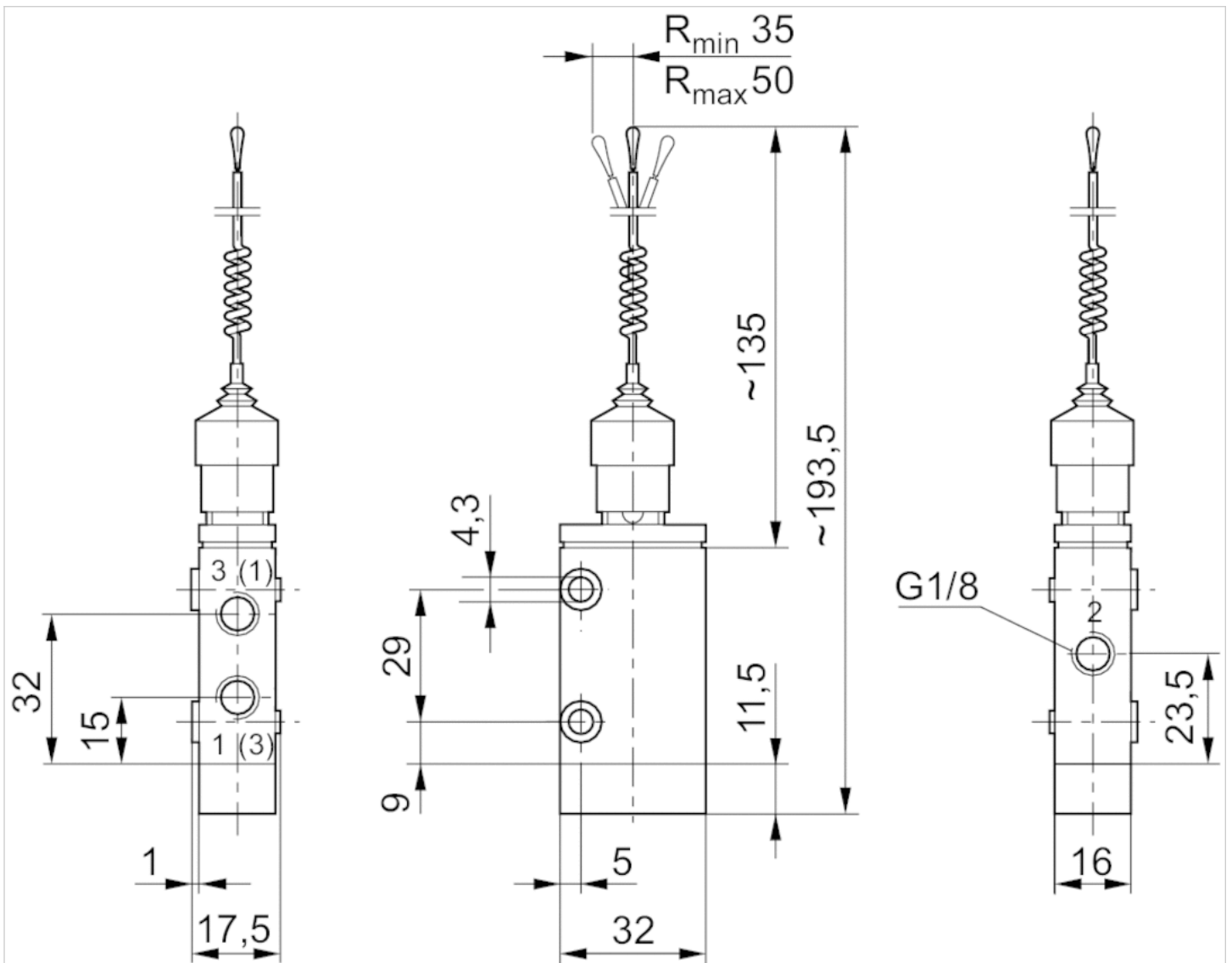
1) 不用作安装螺纹  
用2个钻孔固定在外壳上

规格 Fig. 3



用2个钻孔固定在外壳上  
喷嘴和软管；不在供货范围之内

规格 Fig. 4

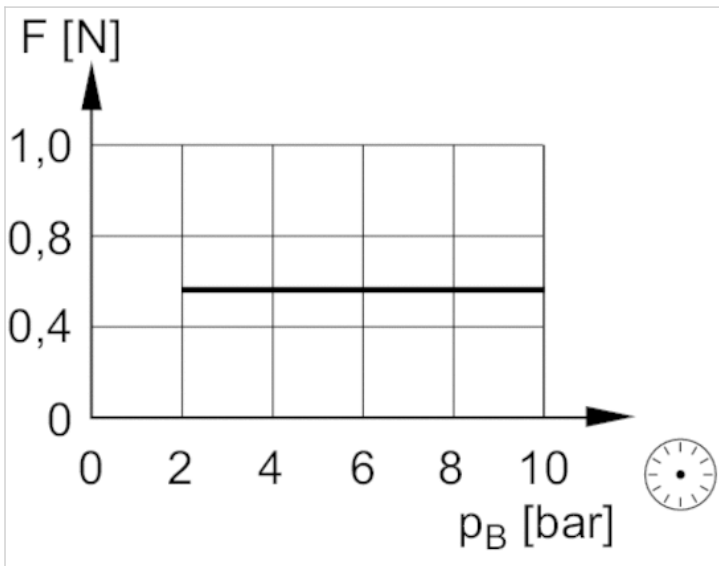


用2个钻孔固定在外壳上



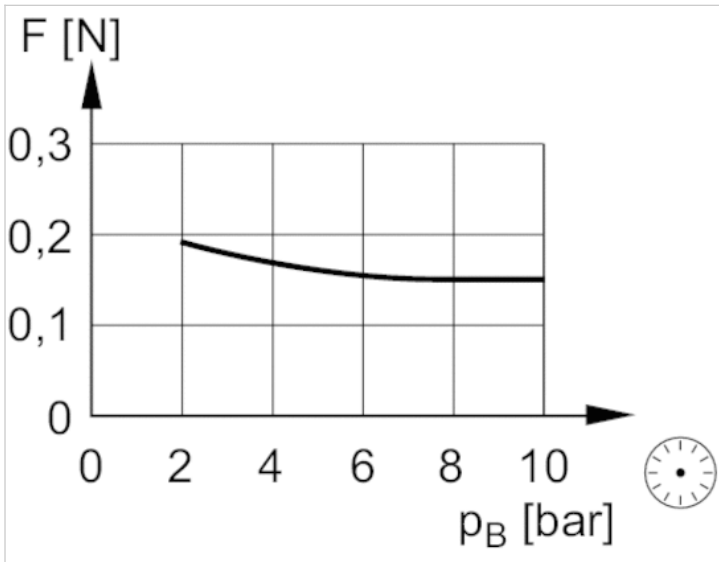
配图

示意图 Fig. 1



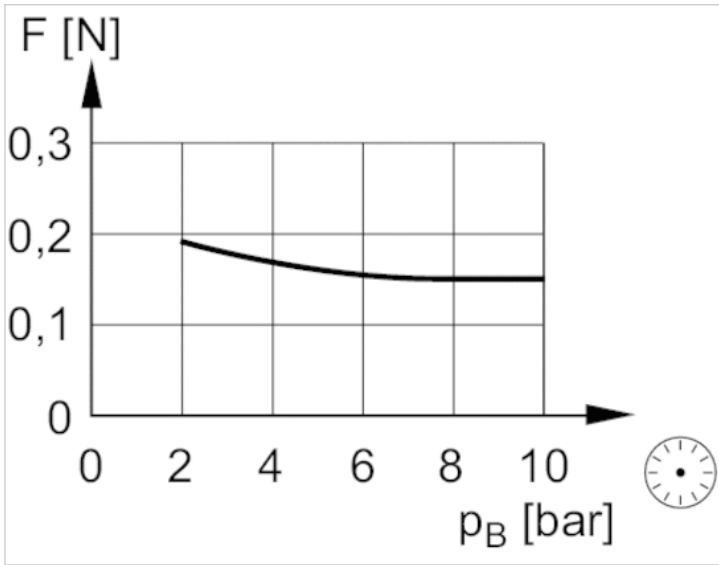
F = 弹簧杆端部的操控力  
P = 运行压力

示意图 Fig. 2



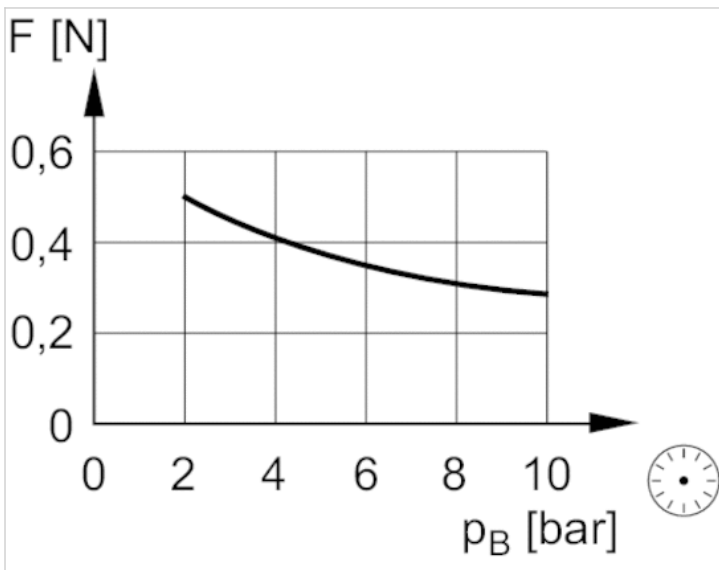
F = 弹簧杆端部的操控力  
P = 运行压力

示意图 Fig. 3



F = 弹簧杆端部的操控力  
P = 运行压力

示意图 Fig. 4



F = 弹簧杆端部的操控力  
P = 运行压力

## 二位五通换向阀, 系列 ST

- Qn = 280 l/min
- 压缩空气 接口 出口 G 1/8
- 带弹簧复位
- 管式连接



### 结构特点

#### 操作

封闭方式, 封闭类型

换向原理

密封原理

额定流量Qn

工作压力范围

最低 / 最高环境温度

介质温度范围

介质

颗粒大小 max.

压缩空气中的含油量

安装螺钉

拧紧螺栓的最小扭力

重量

滑阀

机械式

不可锁定

5/2

金属密封

280 l/min

-0,95 ... 10 bar

-15 ... 80 °C

-15 ... 80 °C

压缩空气

5 µm

5 ... 25 mg/m³

M4 带有内六角

2,5 Nm


见下表

## 技术数据

物料号		操作元件	压缩空气连接	压缩空气连接	压缩空气连接	操作力	操作力矩
			输入	输出	排气		
0820403001		冲杆	G 1/8	G 1/8	G 1/8	11 N	-
0820403002		滚轮	G 1/8	G 1/8	G 1/8	6,5 N	-
0820403003		滚子杠杆, 单向	G 1/8	G 1/8	G 1/8	6,5 N	-
0820403004		按钮	G 1/8	G 1/8	G 1/8	6,5 N	-
0820403005		杠杆	G 1/8	G 1/8	G 1/8	-	0,02 Nm
0820403016		带单作用杠杆滚子	G 1/8	G 1/8	G 1/8	10 N	-
0820403017		带铰接杠杆滚子	G 1/8	G 1/8	G 1/8	25 N	-
0820403019		冲杆	G 1/8	G 1/8	G 1/8	5 N	-
R422002213		安装板安装	G 1/8	G 1/8	G 1/8	11 N	-

物料号	材料操作单元	重量	图片	
0820403001	不锈钢	0,22 kg	Fig. 1	-
0820403002	聚甲醛	0,23 kg	Fig. 2	-
0820403003	聚甲醛	0,23 kg	Fig. 3	-
0820403004	聚酰胺	0,23 kg	Fig. 4	-
0820403005	聚酰胺	0,22 kg	Fig. 5	-
0820403016	聚甲醛	0,34 kg	Fig. 6	-
0820403017	聚甲醛	0,34 kg	图7	-
0820403019	不锈钢	0,22 kg	图8	-
R422002213	聚甲醛	0,22 kg	图9	1)

6 bar、 $\Delta p = 1$  bar 时的额定流量 Qn

1) 操作按钮请单独订购  
 青岛秉诚自动化设备有限公司  
 地址：中国·青岛市重庆南路99号海尔云街甲3号楼7F

服务热线：4006-918-365  
 网址：<http://www.iaventics.com>

传真：(86-532)585-10-365  
 Email：sales@bechinas.com

## 技术信息

说明：本产品只可用经过润滑的压缩空气运行。

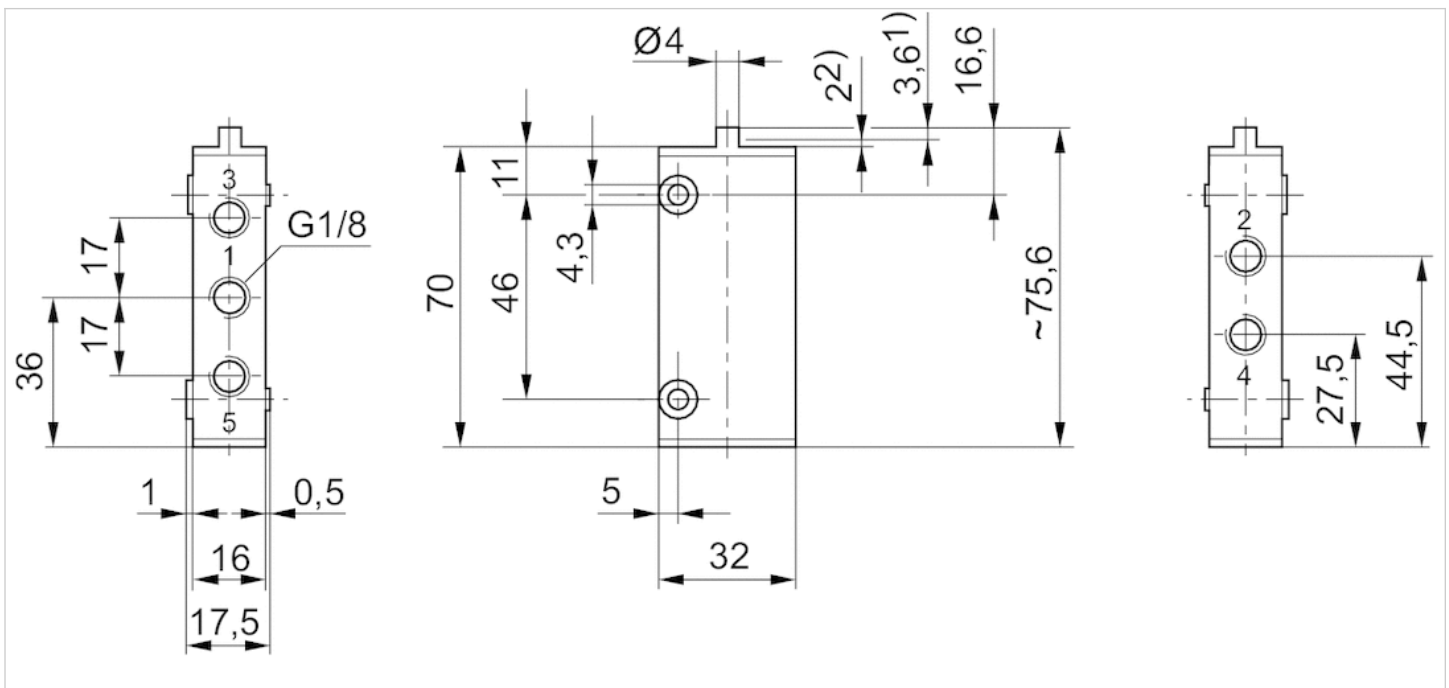
## 技术信息

### 材料

外壳	不锈钢, 淬火的
密封	丙烯树脂
操作元件	不锈钢, 聚甲醛, 聚酰胺
前端盖板	不锈钢, 钢, 聚酰胺, 铝材, 钢, 镀锌

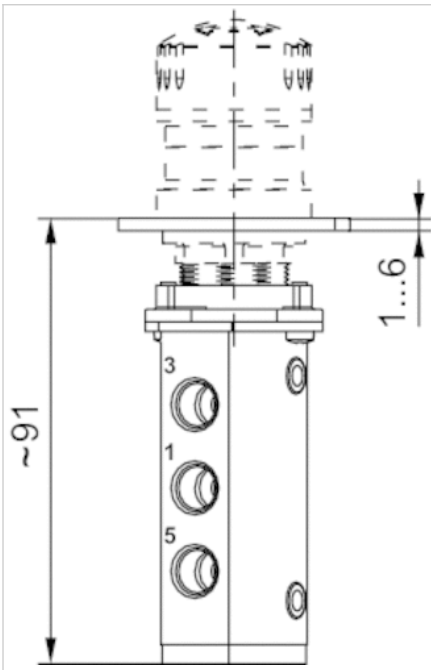
## 规格

### 规格 Fig. 1 阀体

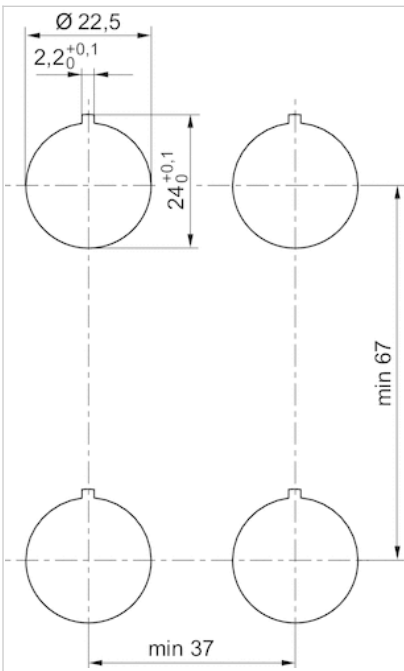


- 1) 控制行程  
 2) 过量行程  
 用2个穿孔固定在外壳上  
 基础阀尺寸应用于所有驱动方式

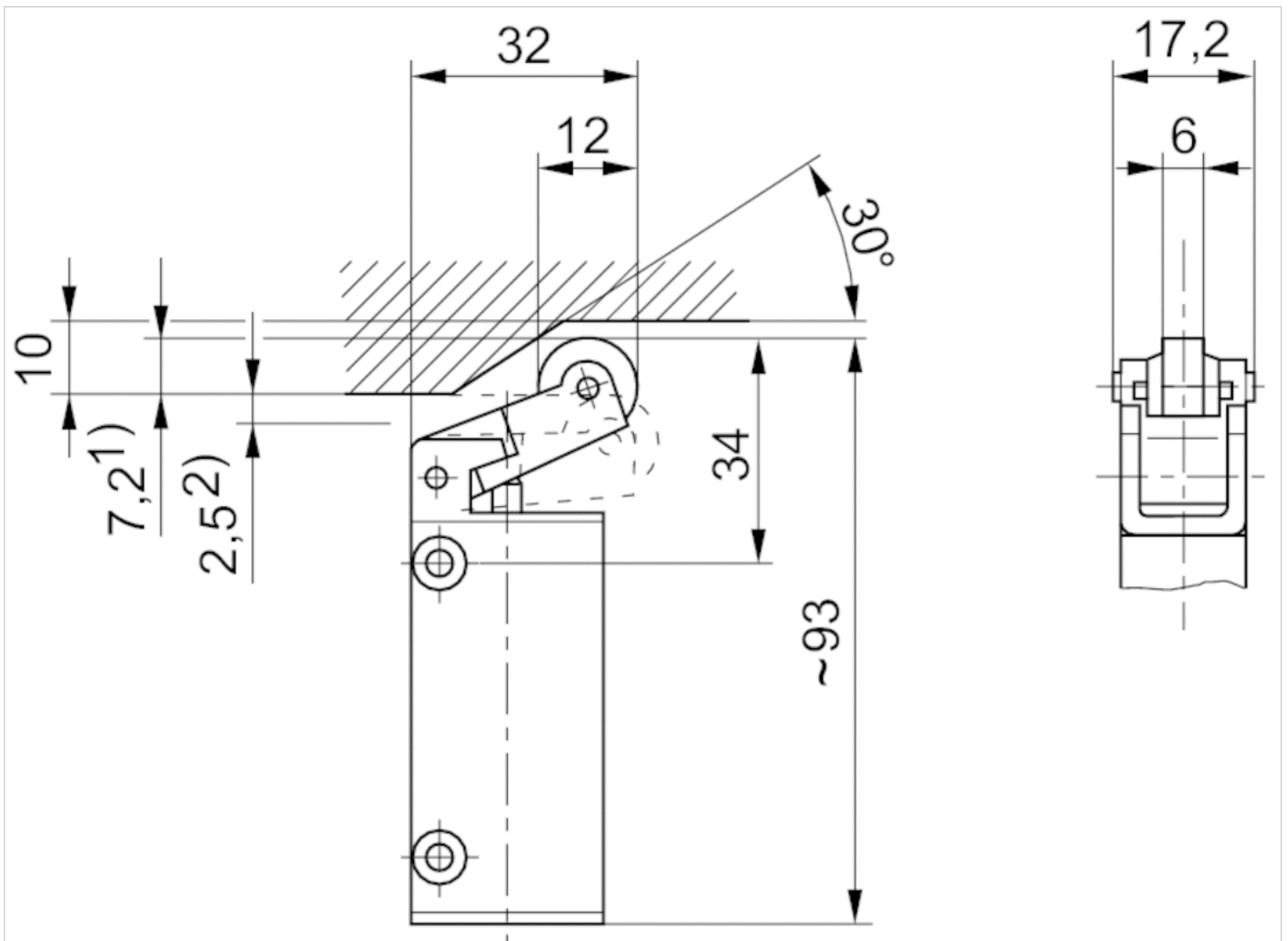
总览图 图9



规格 前面板的接口

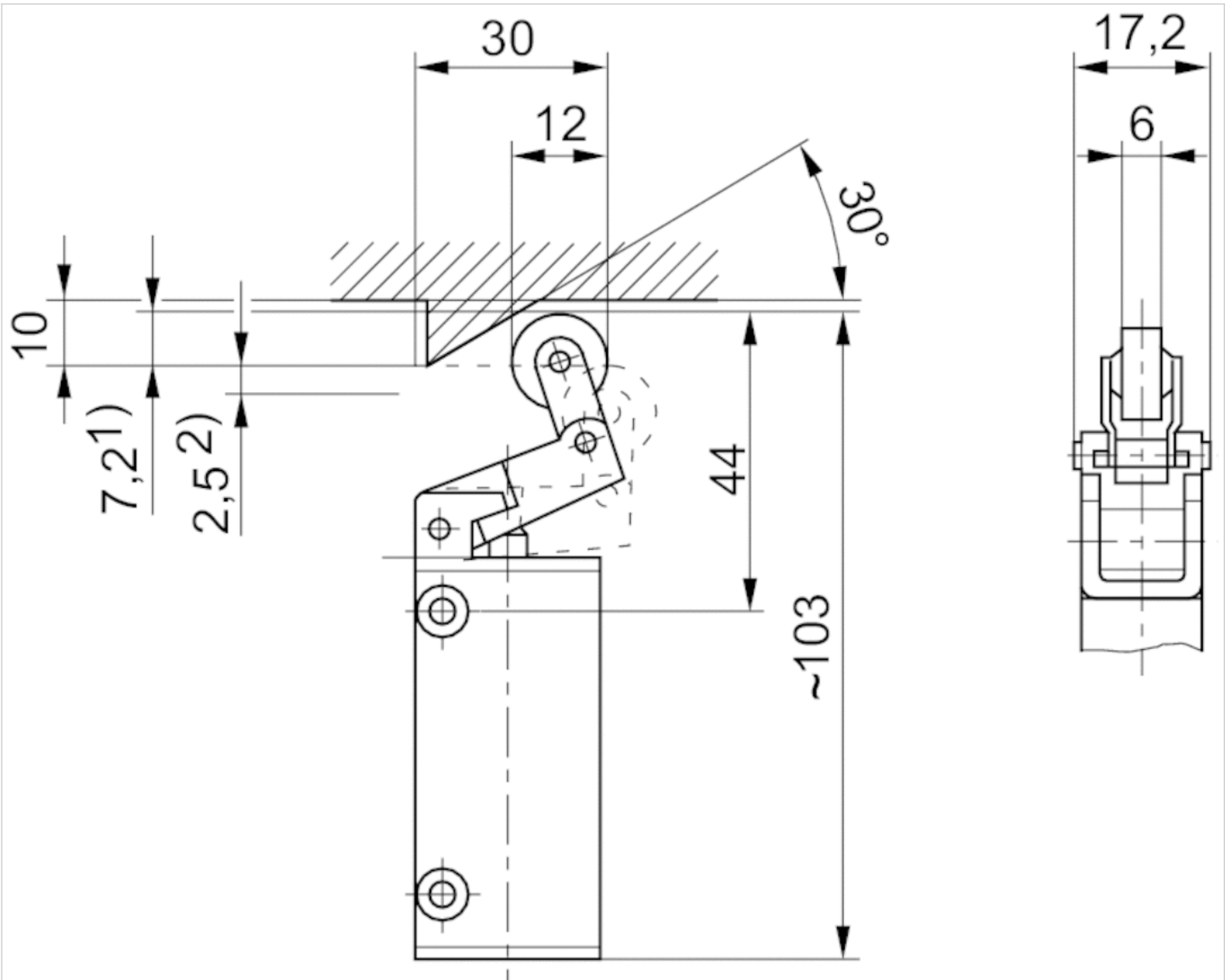


规格 Fig. 2



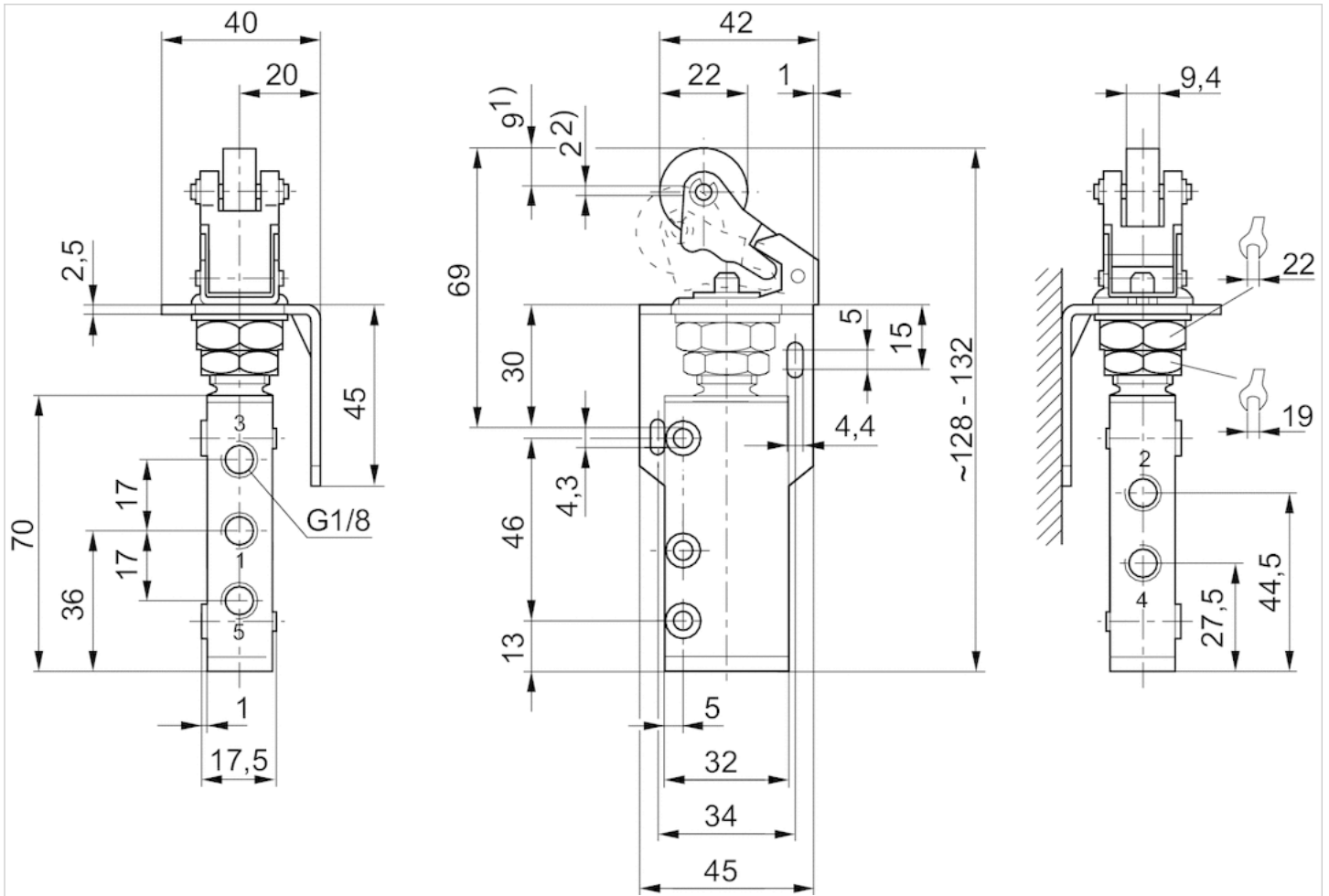
- 1) 控制行程
  - 2) 过量行程
- 用2个穿孔固定在外壳上

规格 Fig. 3



- 1) 控制行程
  - 2) 过量行程
- 用2个穿孔固定在外壳上

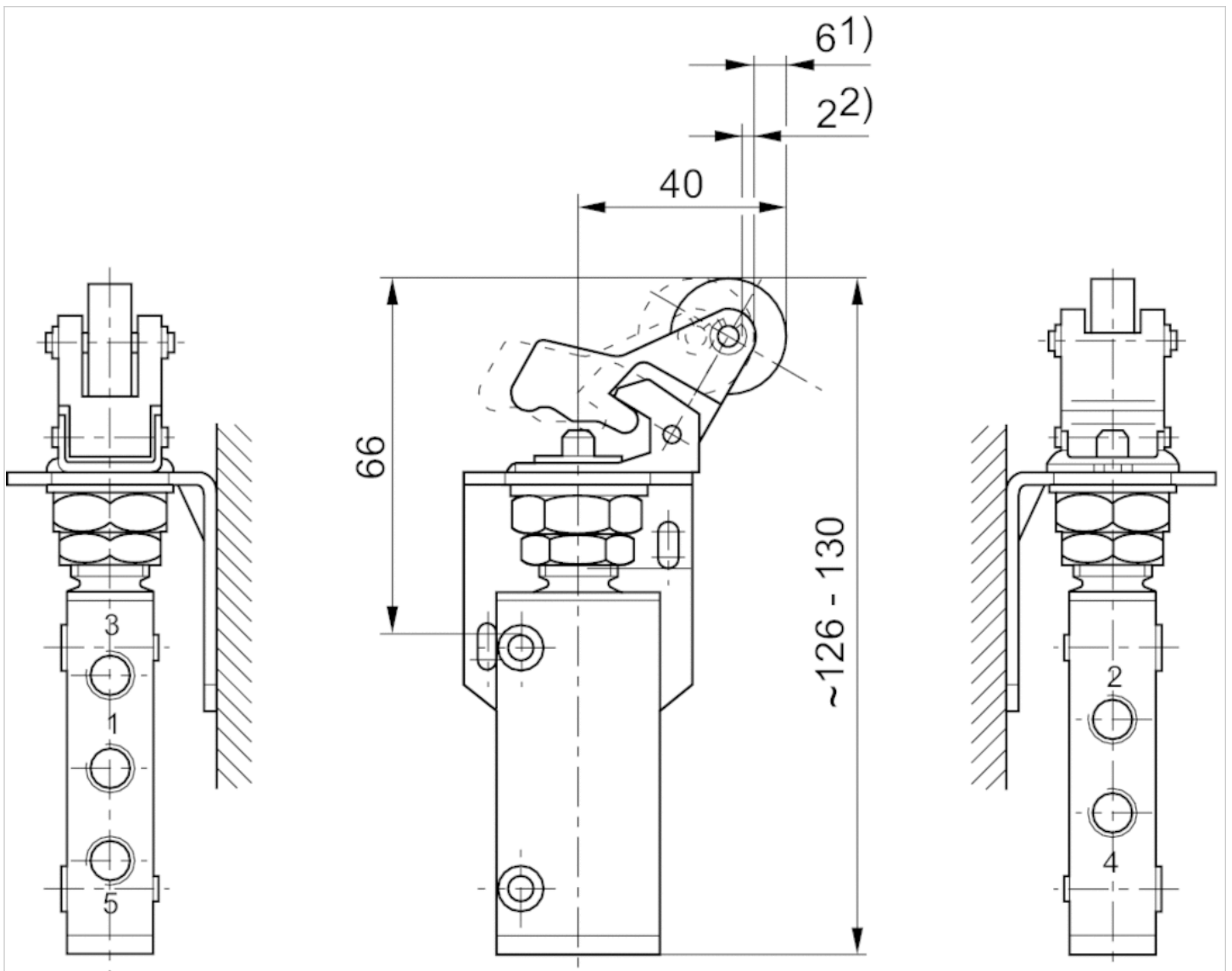
规格 Fig. 6



- 1) 控制行程
  - 2) 过量行程
- 可以做90°调整, 由此可以具备四个接口方向



规格图7

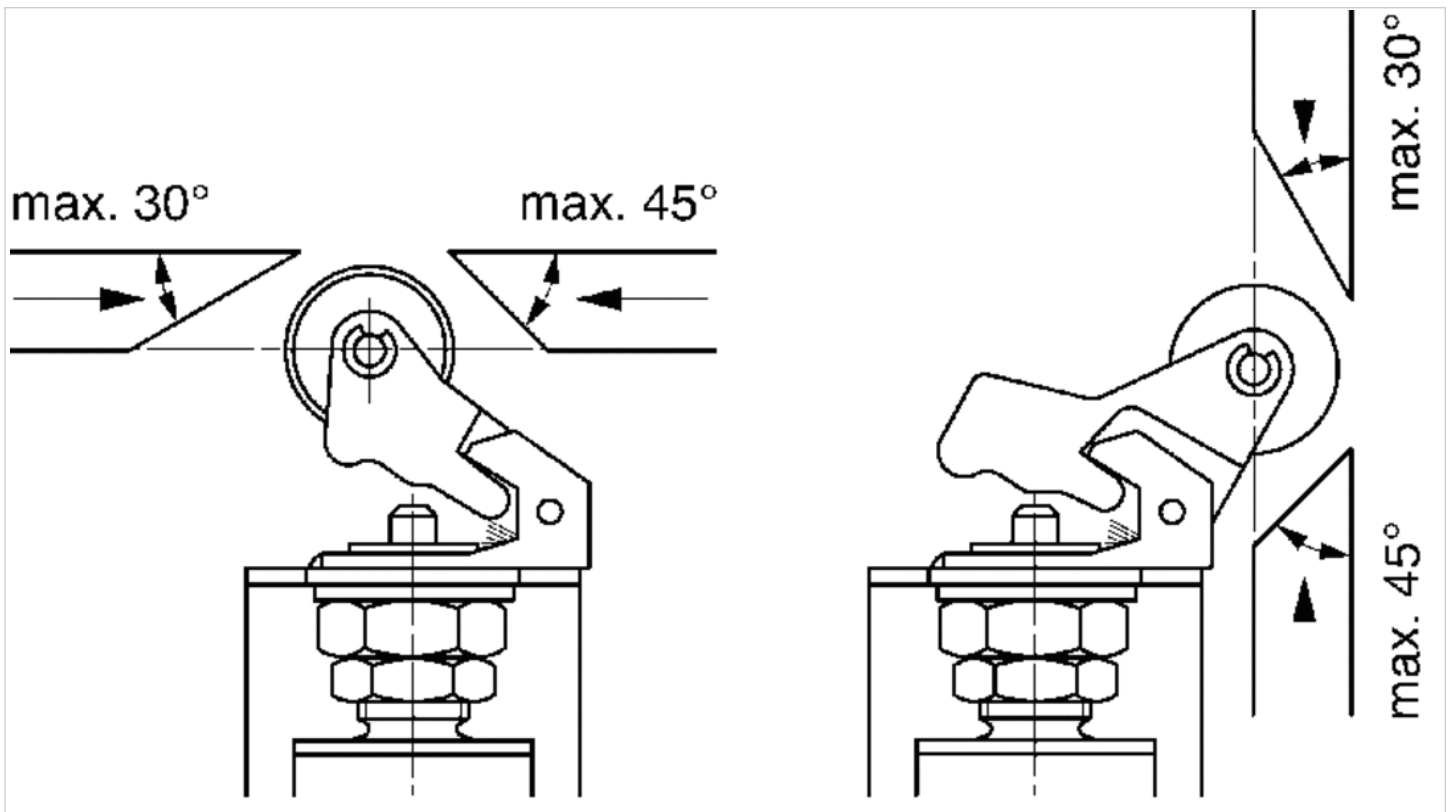


1) 控制行程

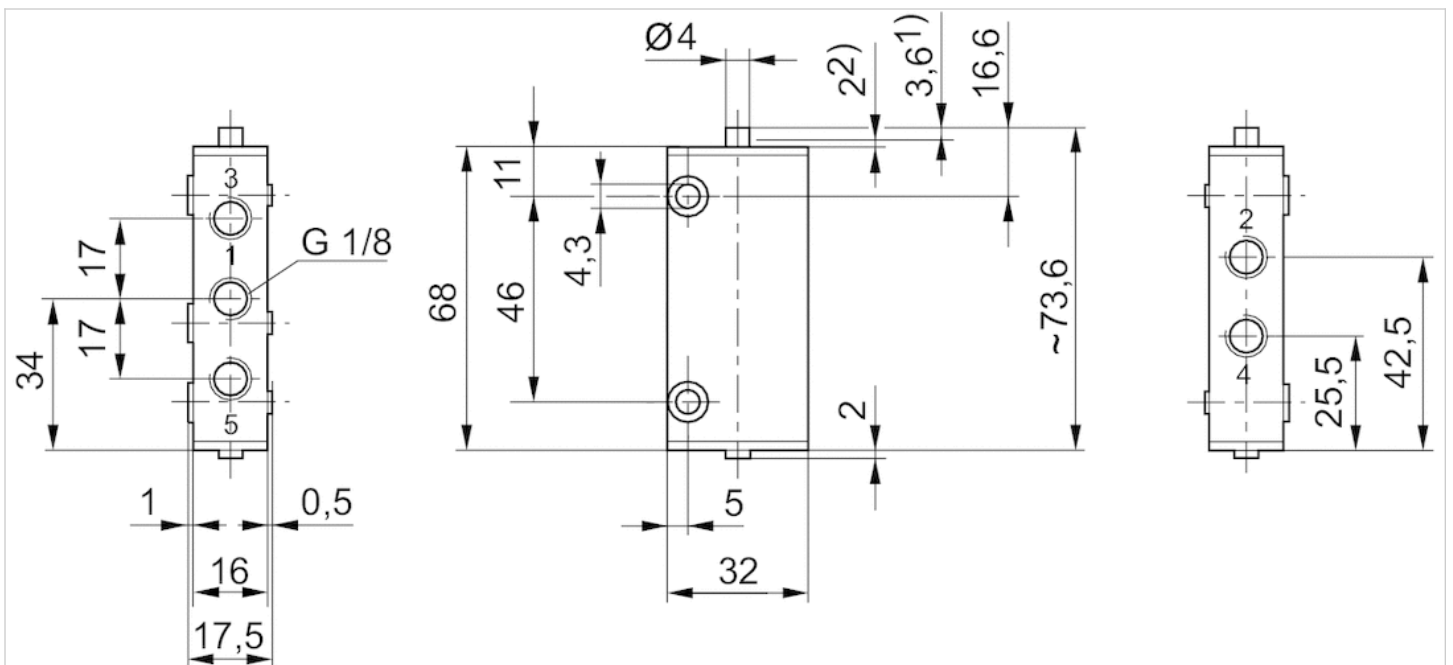
2) 过量行程

可以做90°调整, 由此可以具备四个接口方向

0820402016和0820402017的起动角度

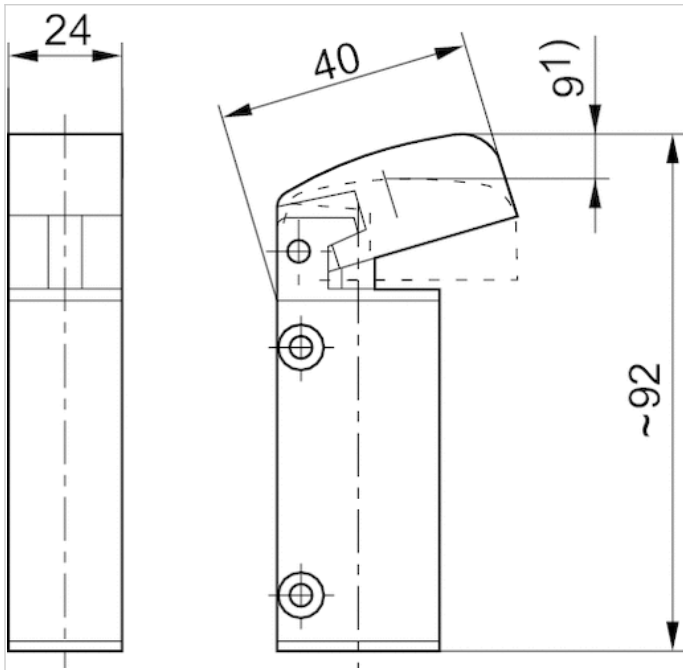


规格图8



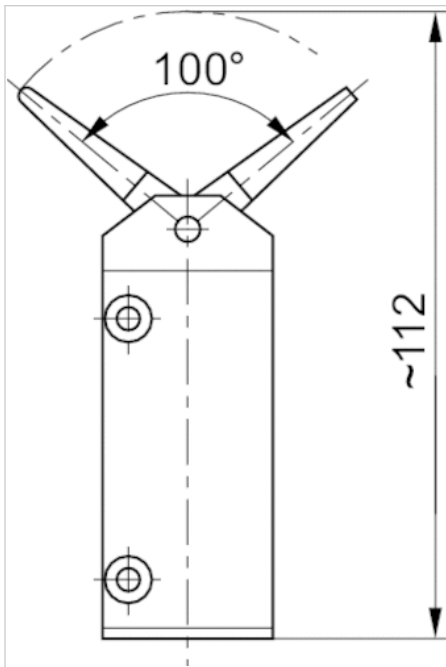
1) 控制行程 2) 行程超过值  
 通过外罩中的2个通孔来固定。如滑块可运行至外罩盖处，则控制行程从3.6增至5.6mm。

规格 Fig. 4



1) 控制行程  
用2个钻孔固定在外壳上

规格 Fig. 5



用2个钻孔固定在外壳上

## 二位五通换向阀, 系列 ST

- Qn = 280 l/min
- 压缩空气 接口 出口 G 1/8
- 带有气控复位
- 双线圈
- 管式连接



结构特点	滑阀
操作	机械式
封闭方式, 封闭类型	不可锁定
换向原理	5/2
密封原理	金属密封
额定流量Qn	280 l/min
工作压力范围	-0,95 ... 10 bar
控制压力 最小/最大	2 ... 10 bar
最低 / 最高环境温度	-15 ... 80 °C
介质温度范围	-15 ... 80 °C
介质	压缩空气
颗粒大小 max.	5 µm
压缩空气中的含油量	5 ... 25 mg/m³
安装螺钉	M4 带有内六角
拧紧螺栓的最小扭力	2,5 Nm
重量	见下表

### 技术数据

物料号		操作元件	压缩空气连接			操作力 最小	材料操作单元
			输入	输出	排气		
0820403008		冲杆	G 1/8	G 1/8	G 1/8	5 N	不锈钢
0820403009		滚轮	G 1/8	G 1/8	G 1/8	3 N	聚甲醛
0820403010		滚子杠杆, 单向	G 1/8	G 1/8	G 1/8	3 N	聚甲醛
0820403011		按钮	G 1/8	G 1/8	G 1/8	3 N	聚酰胺
R422002214		安装板安装	G 1/8	G 1/8	G 1/8	-	聚甲醛

物料号	重量	图片	
0820403008	0,22 kg	Fig. 1	-
0820403009	0,23 kg	Fig. 2	-
0820403010	0,23 kg	Fig. 3	-
0820403011	0,23 kg	Fig. 4	-
R422002214	0,23 kg	Fig. 5	1)

6 bar、 $\Delta p = 1$  bar 时的额定流量 Qn

1) 操控按钮请单独订购, 不能与带棘爪蘑菇形按钮和编号为R412012741旋转开关组合使用

### 技术信息

说明: 本产品只可用经过润滑的压缩空气运行。



青岛秉诚自动化设备有限公司  
地址: 中国·青岛市重庆南路99号海尔云街甲3号楼7F

服务热线: 4006-918-365  
网址: <http://www.iaventics.com>

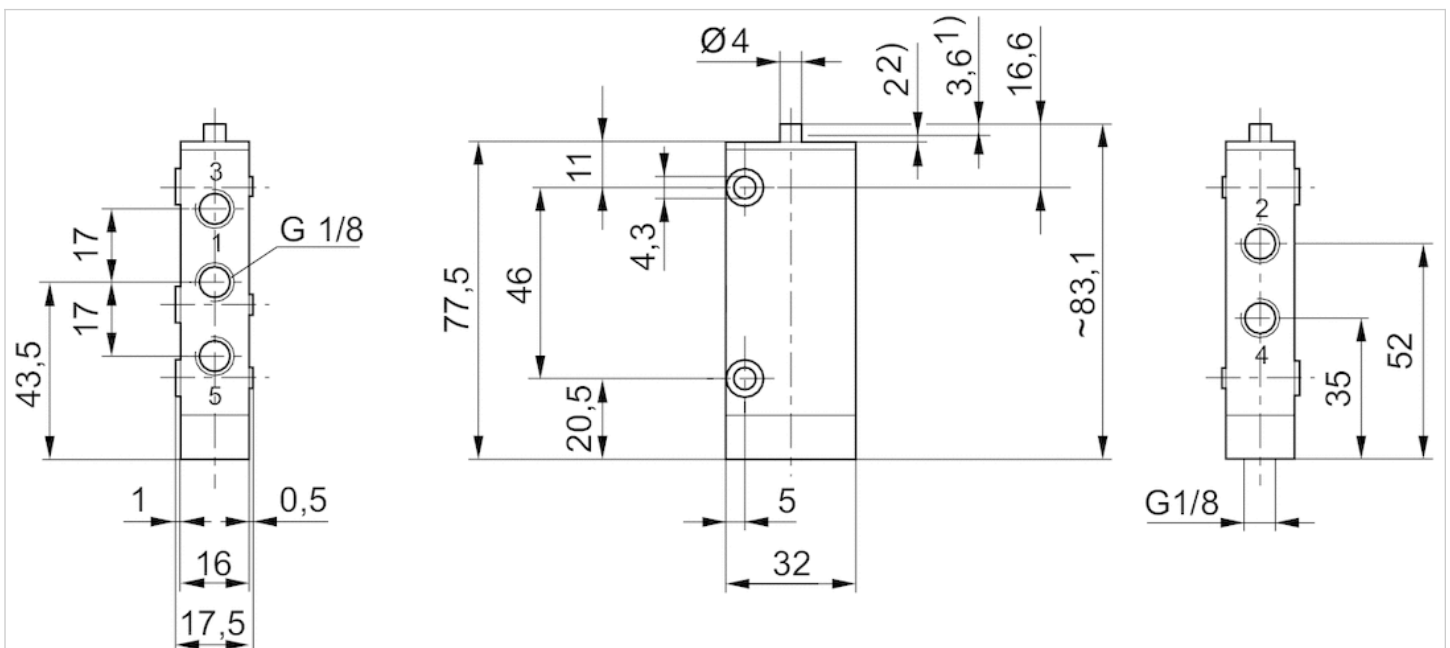
传真: (86-532)585-10-365  
Email: [sales@bechinas.com](mailto:sales@bechinas.com)

## 技术信息

材料	
外壳	不锈钢, 淬火的
密封	丙烯树脂
操作元件	不锈钢, 聚甲醛, 聚酰胺
前端盖板	钢, 镀锌, 钢
螺纹管套	黄铜

## 规格

规格 Fig. 1 阀体



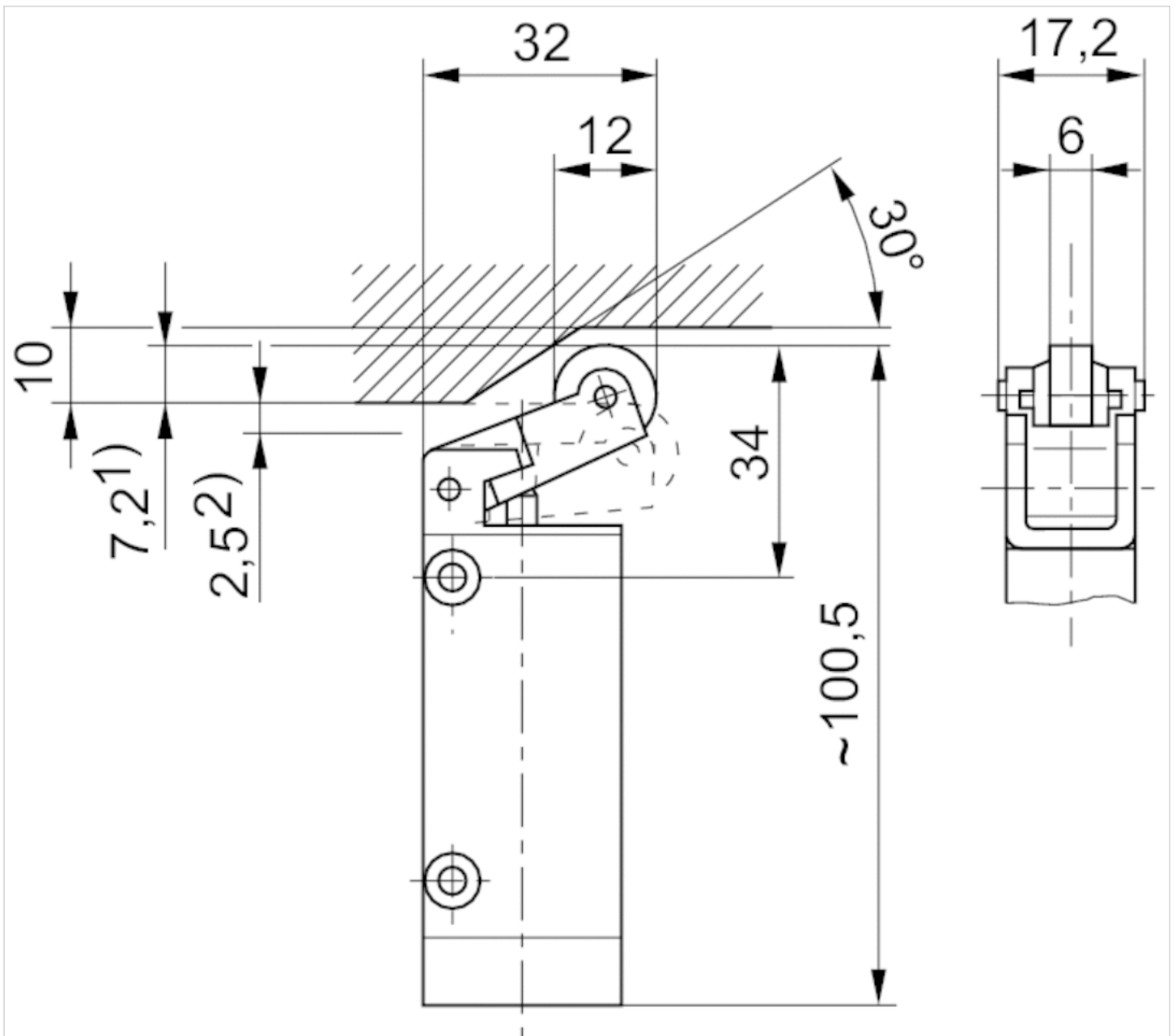
1) 控制行程

2) 过量行程

用2个穿孔固定在外壳上

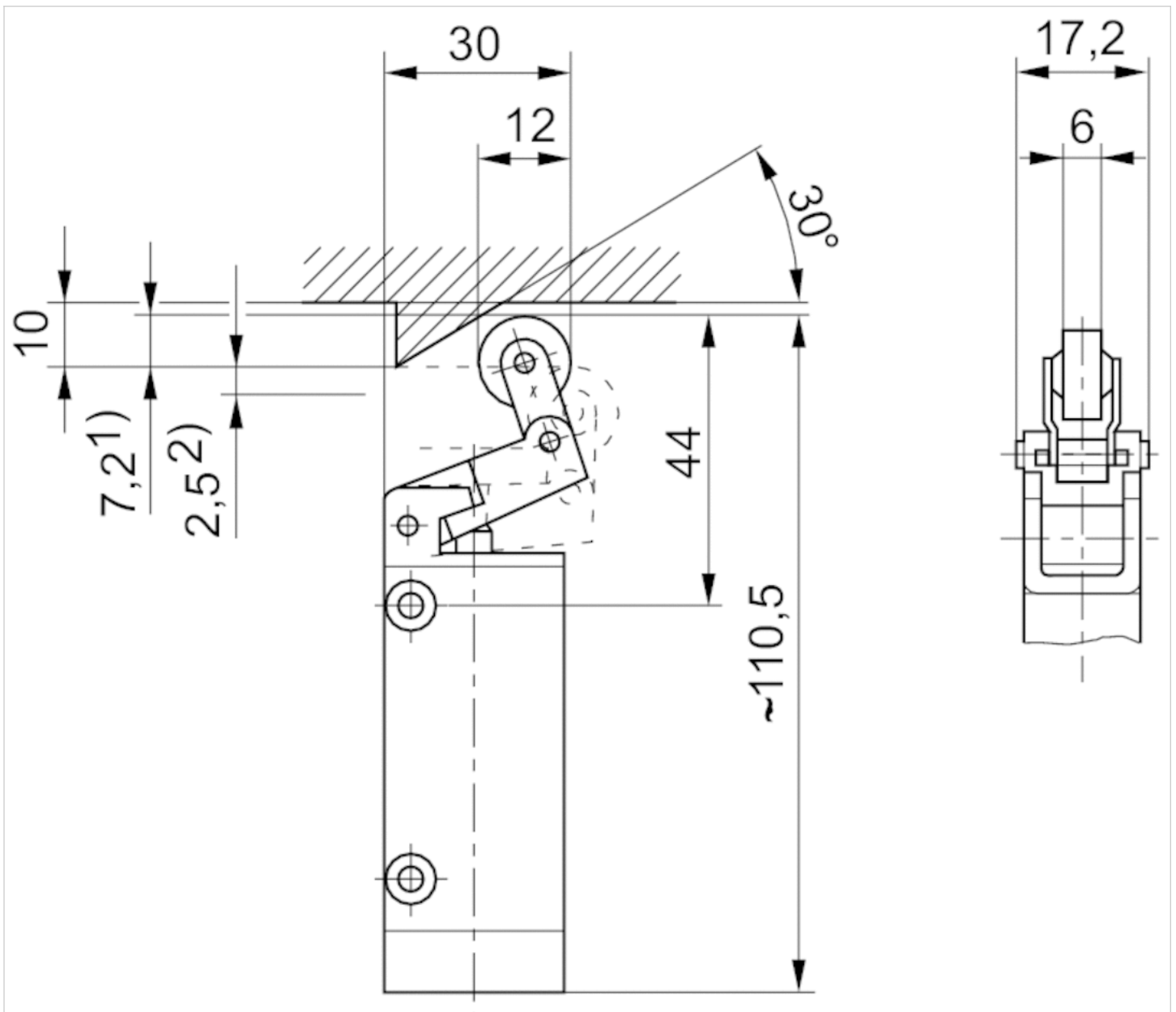
基础阀尺寸应用于所有驱动方式

规格 Fig. 2



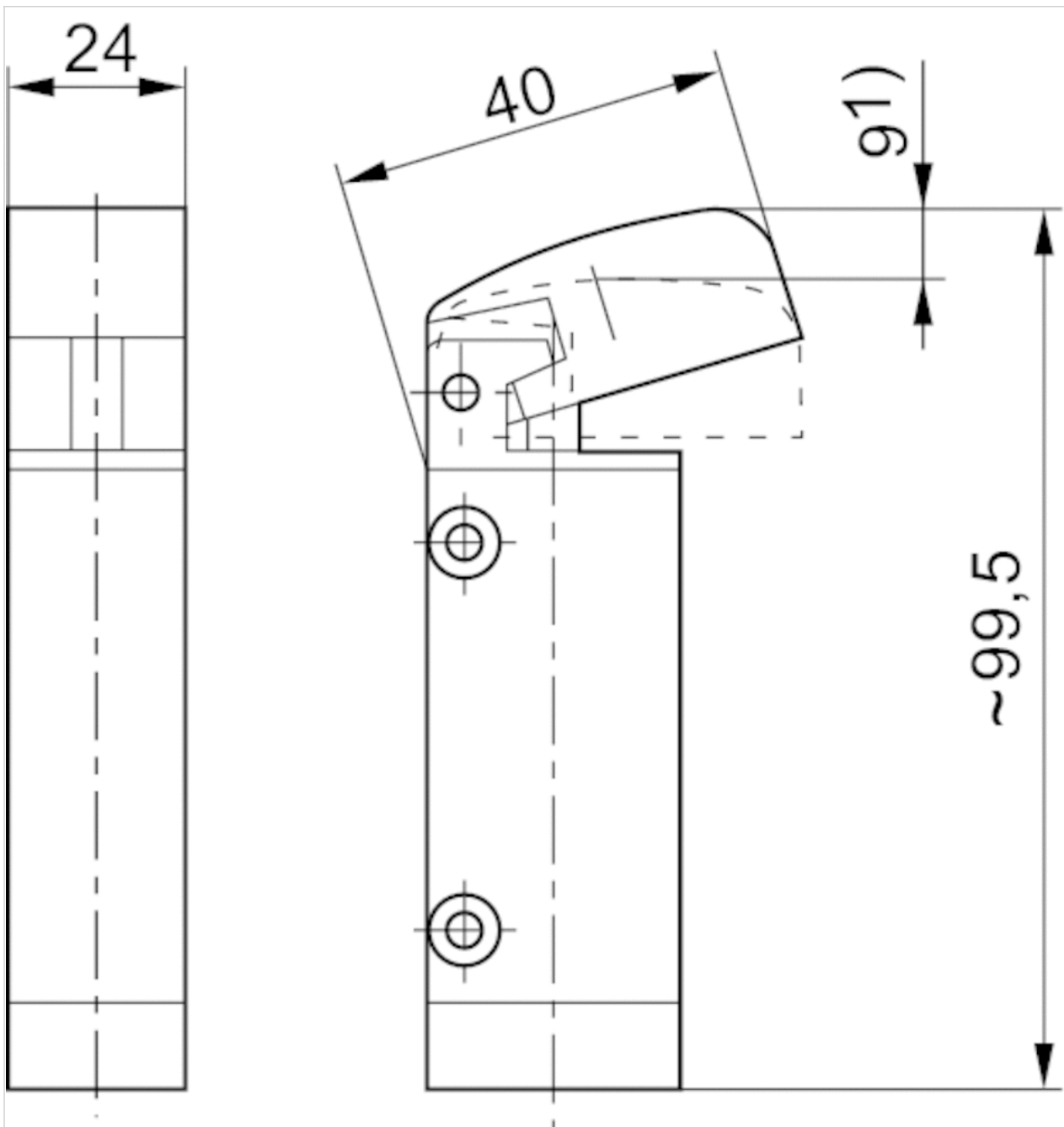
- 1) 控制行程
  - 2) 过量行程
- 用2个穿孔固定在外壳上

规格 Fig. 3



- 1) 控制行程
  - 2) 过量行程
- 用2个穿孔固定在外壳上

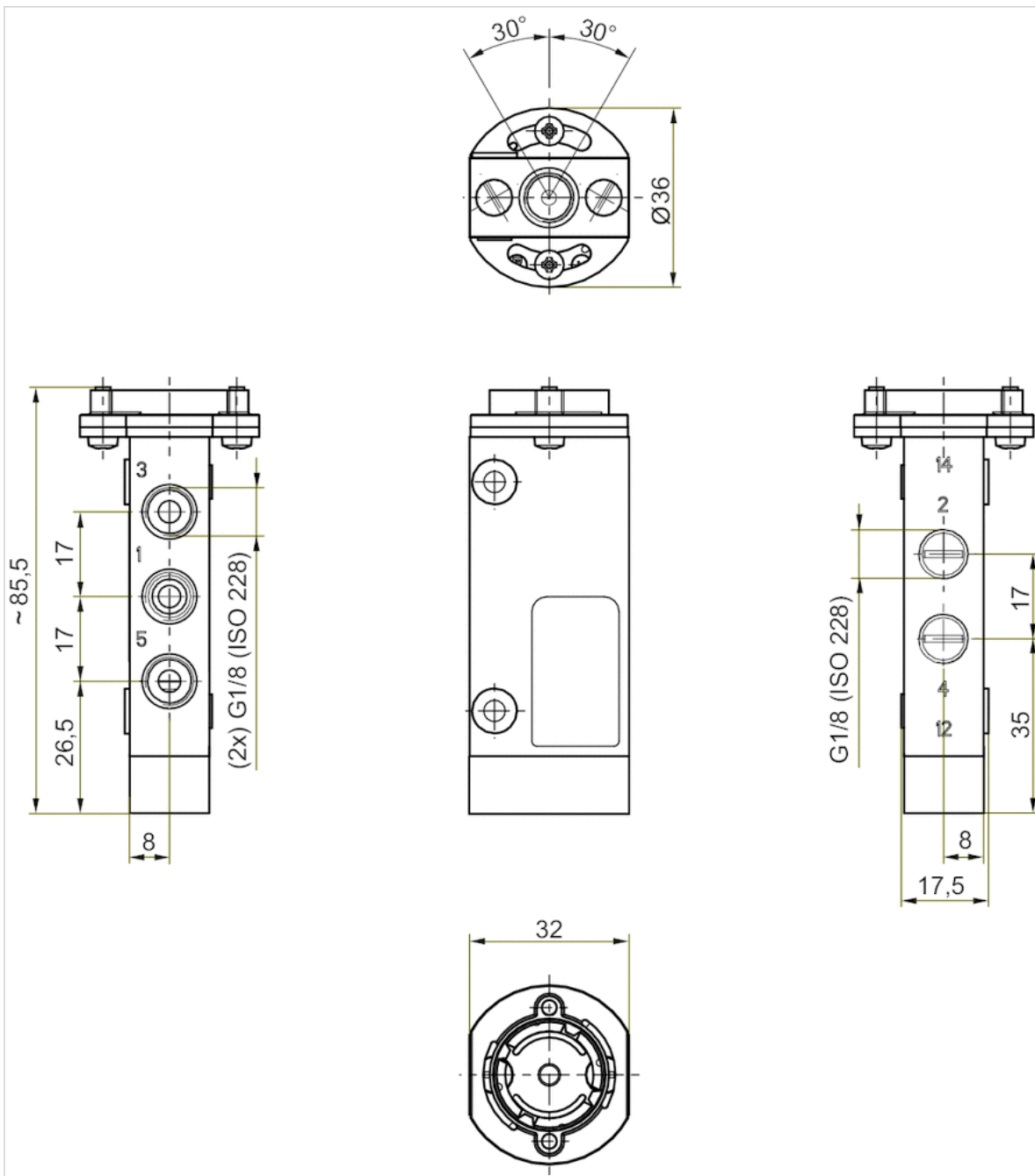
规格 Fig. 4



1) 控制行程  
用2个钻孔固定在外壳上

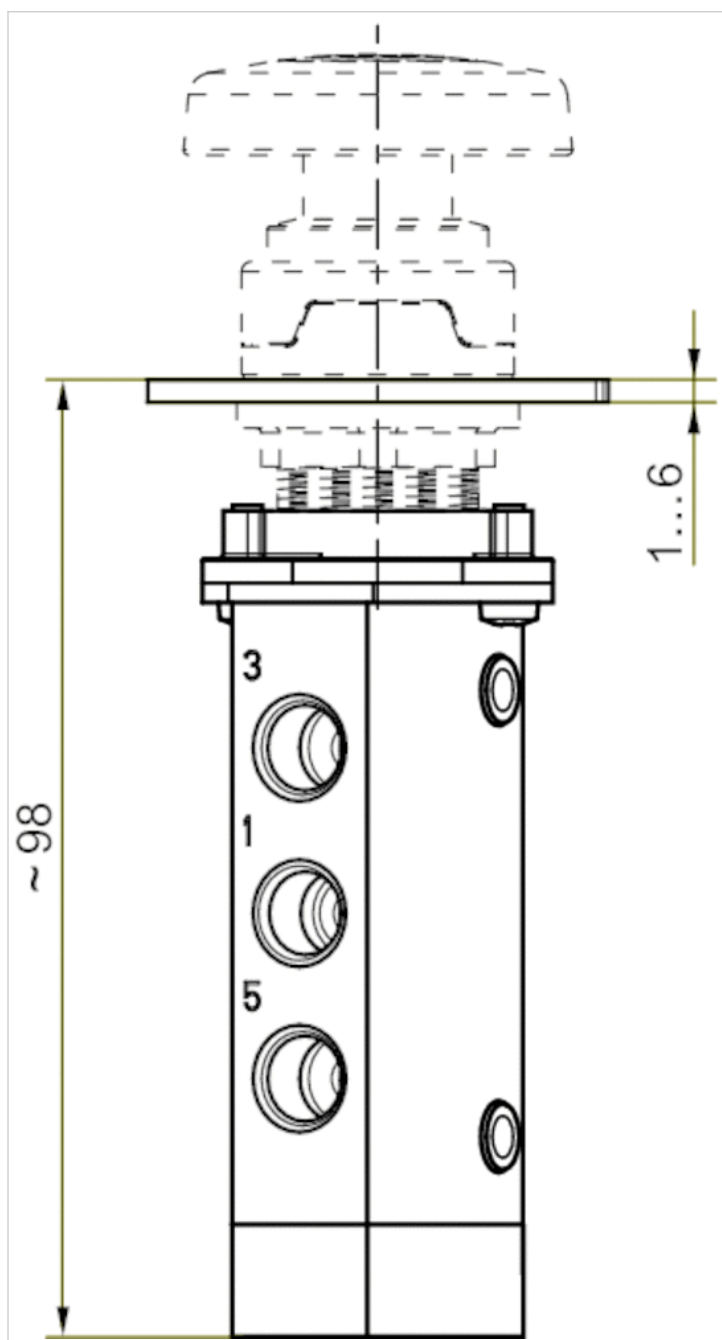


规格 Fig. 5



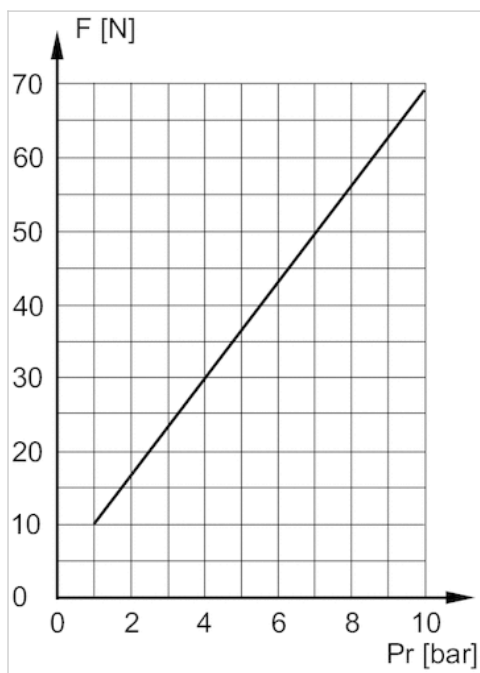
不能与带棘爪蘑菇形按钮和编号为R412012741旋转开关组合使用

总览图



### 配图

#### 操作力+



F = 操控力  
Pr = 复位压力

## 二位五通换向阀, 系列 ST

- Qn = 280 l/min
- 压缩空气 接口 出口 G 1/8
- 带弹簧复位
- 单线圈
- 管式连接



结构特点	滑阀
操作	机械式
封闭方式, 封闭类型	不可锁定
换向原理	5/2
密封原理	金属密封
额定流量Qn	280 l/min
工作压力范围	2 ... 10 bar
最低 / 最高环境温度	-15 ... 80 °C
介质温度范围	-15 ... 80 °C
介质	压缩空气
颗粒大小 max.	5 µm
压缩空气中的含油量	5 ... 25 mg/m³
安装螺钉	M4 带有内六角
拧紧螺栓的最小扭力	2,5 Nm
重量	见下表

### 技术数据

物料号	操作元件	压缩空气连接			材料操作单元	重量
		输入	输出	排气		
0820403014	球	G 1/8	G 1/8	G 1/8	不锈钢	0,23 kg
0820403015	喷嘴	G 1/8	G 1/8	G 1/8	黄铜	0,21 kg
0820403018	喷嘴	G 1/8	G 1/8	G 1/8	黄铜	0,21 kg
0820403023	弹簧加载的杆	G 1/8	G 1/8	G 1/8	-	0,23 kg

物料号	图片
0820403014	Fig. 1
0820403015	Fig. 2
0820403018	Fig. 3
0820403023	Fig. 5

6 bar、 $\Delta p = 1$  bar 时的额定流量 Qn

### 技术信息

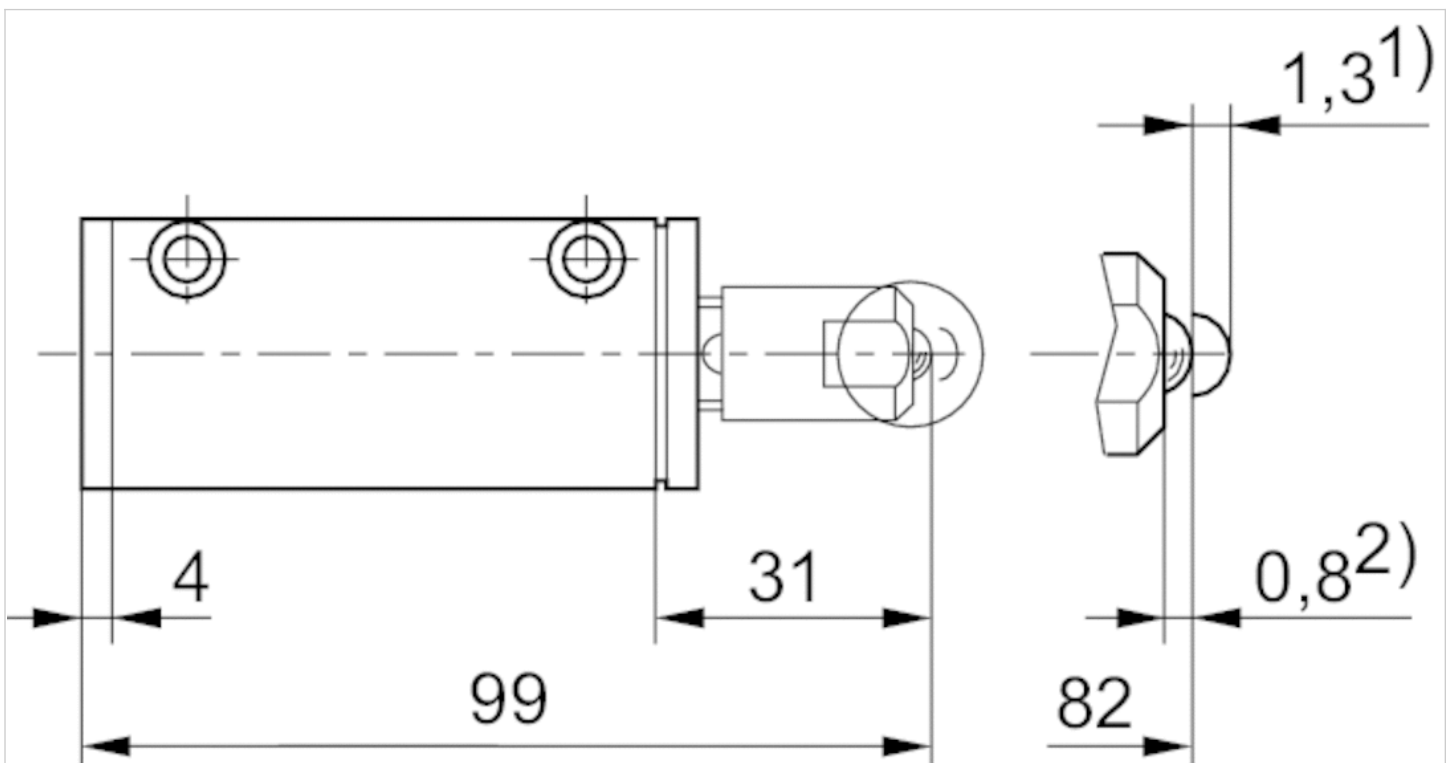
说明：本产品只可用经过润滑的压缩空气运行。

## 技术信息

材料	
外壳	不锈钢, 淬火的
密封	丙烯树脂
操作元件	不锈钢, 黄铜
前端盖板	铝材, 黄铜, 聚酰胺
螺纹管套	黄铜

## 规格

规格 Fig. 1

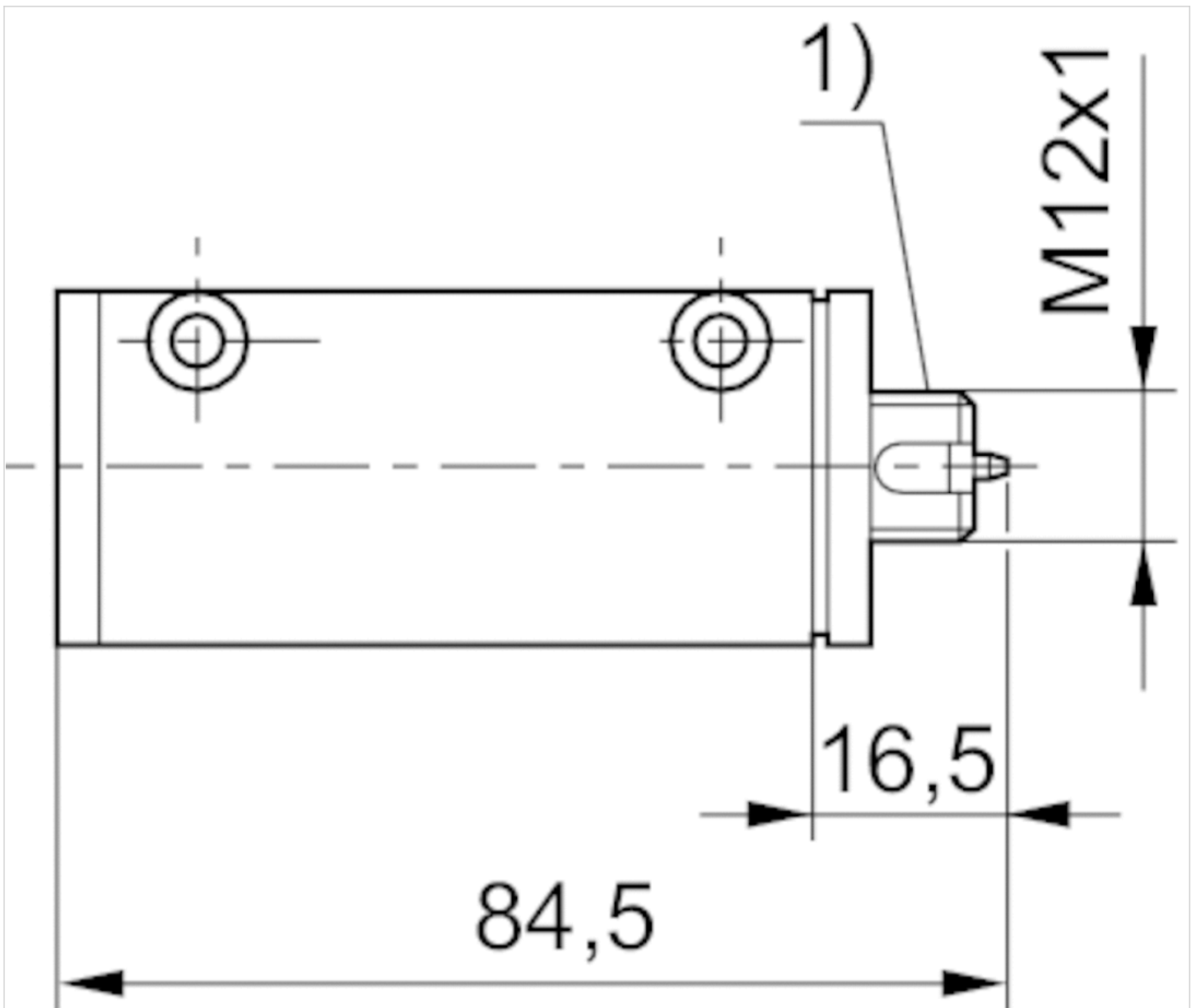


1) 控制行程

2) 过量行程

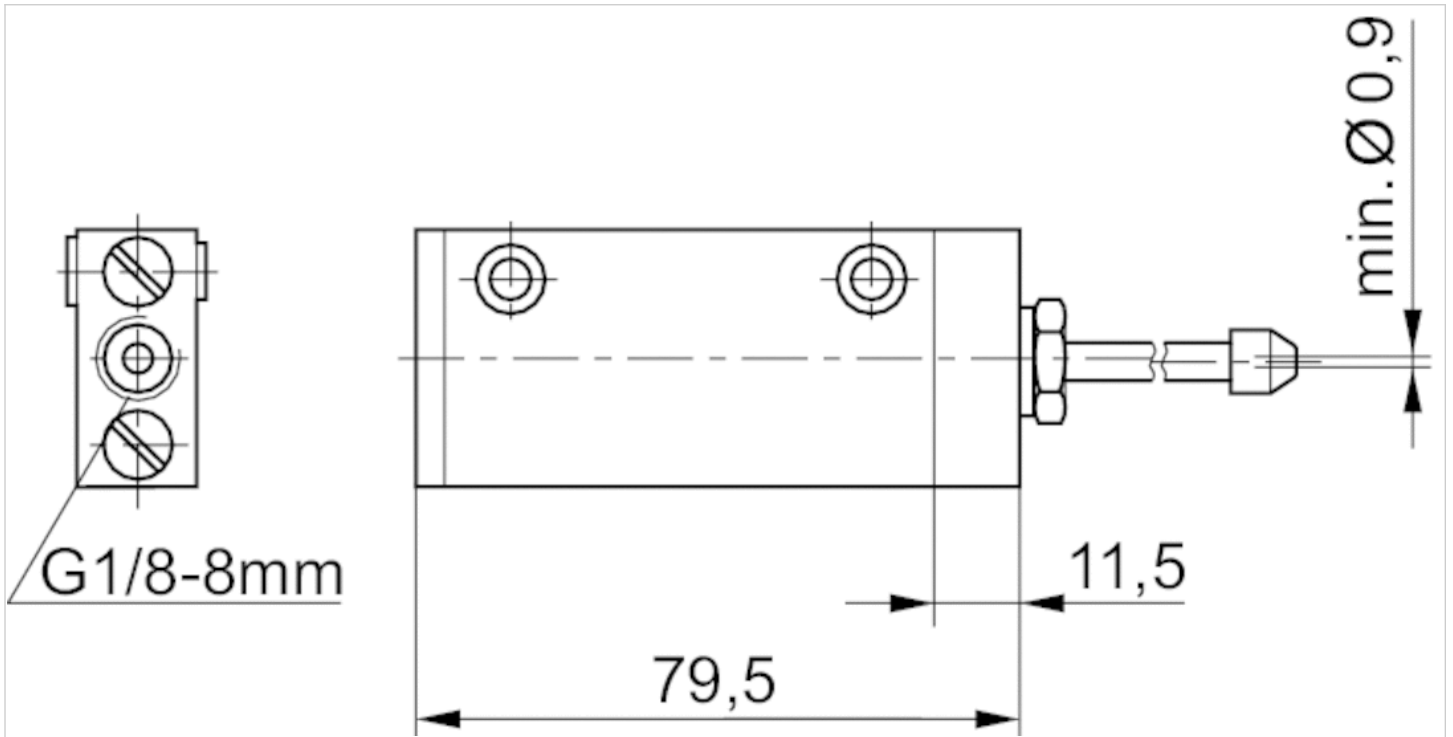
用2个穿孔固定在外壳上

规格 Fig. 2



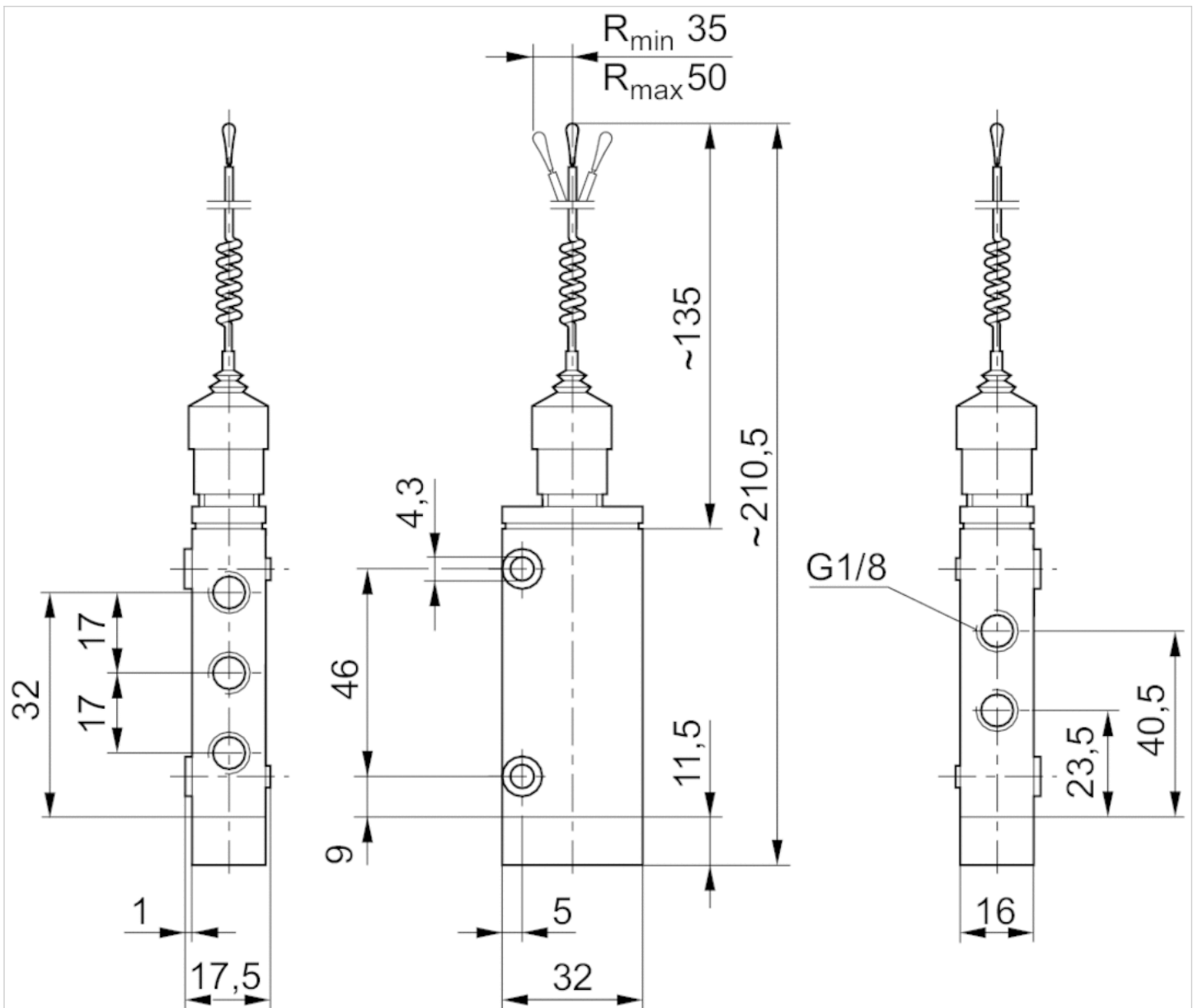
1) 不用作安装螺纹  
用2个钻孔固定在外壳上

规格 Fig. 3



用2个钻孔固定在外壳上

规格 Fig. 4

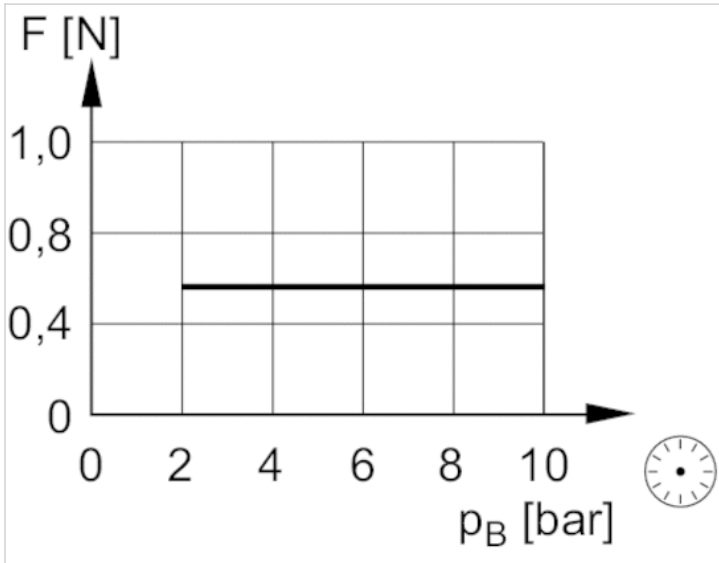


用2个钻孔固定在外壳上



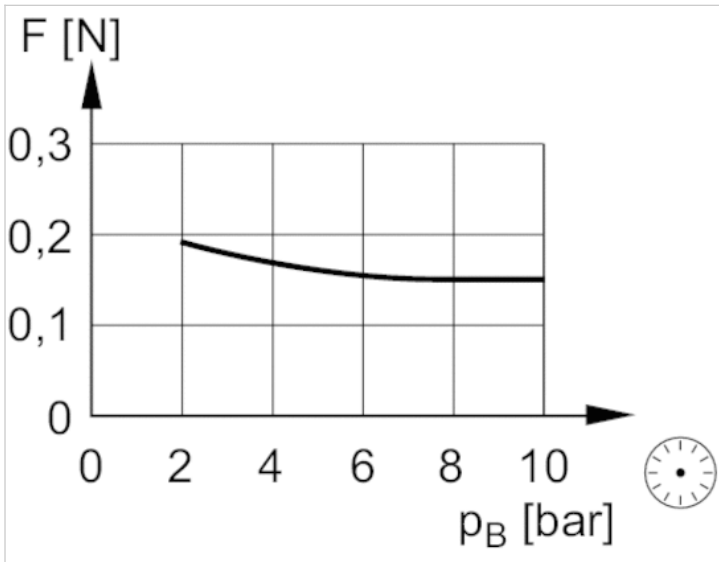
配图

示意图 Fig. 1



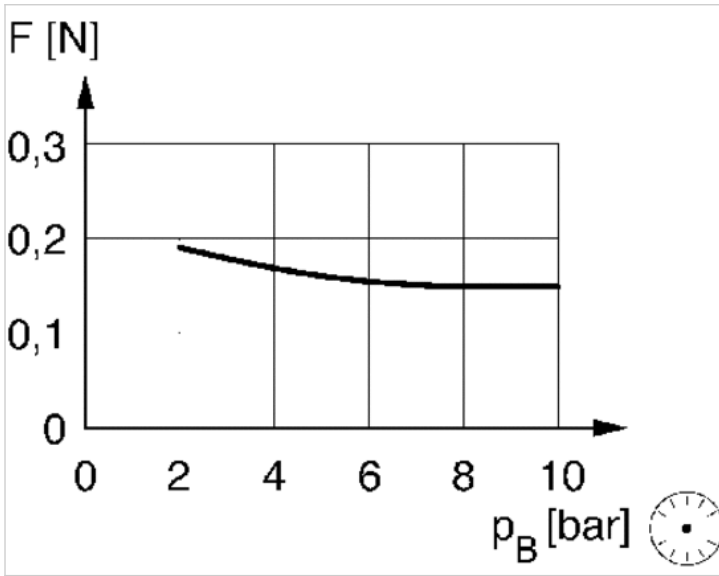
F = 弹簧杆端部的操控力  
P = 运行压力

示意图 Fig. 2



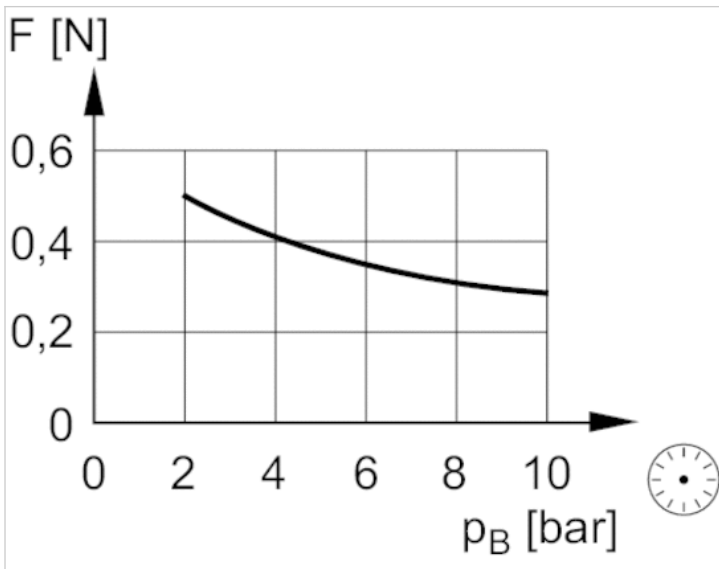
F = 弹簧杆端部的操控力  
P = 运行压力

示意图 Fig. 3



F = 弹簧杆端部的操控力  
P = 运行压力

示意图 Fig. 4



F = 弹簧杆端部的操控力  
P = 运行压力

# 阀连接器，CON-VP 系列

- 多针插头, C 型, 2+E, 呈 弯角, 90°
- ISO 15217
- 未屏蔽
- 带发光二极管 绿色



连接类型	螺钉
最低 / 最高环境温度	-40 ... 90 °C
额定电压	见下表
防护等级	IP65
拧紧螺栓的最小扭力	0,4 Nm
重量	见下表

## 技术数据

物料号		额定电压	电流, 最大值	保护电路	电极数目
1834484187		250 / 300 V, AC/DC	6 A	-	2+E
4402050330		24 V, AC/DC	-	Z-二极管	2+E

物料号	发光二极管状态显示	可连接的电缆的最小/最大直径	密封	重量	图片
1834484187	-	4 / 8 mm	天然橡胶 / 丁二烯橡胶	0,012 kg	Fig. 1
4402050330	绿色	-	-	0,014 kg	Fig. 3

物料号	
1834484187	-
4402050330	1)

1)

## 技术信息

规定的保护等级只适用于已安装和检查的状态。

## 技术信息

材料	
密封	天然橡胶 / 丁二烯橡胶

规格

Fig. 1

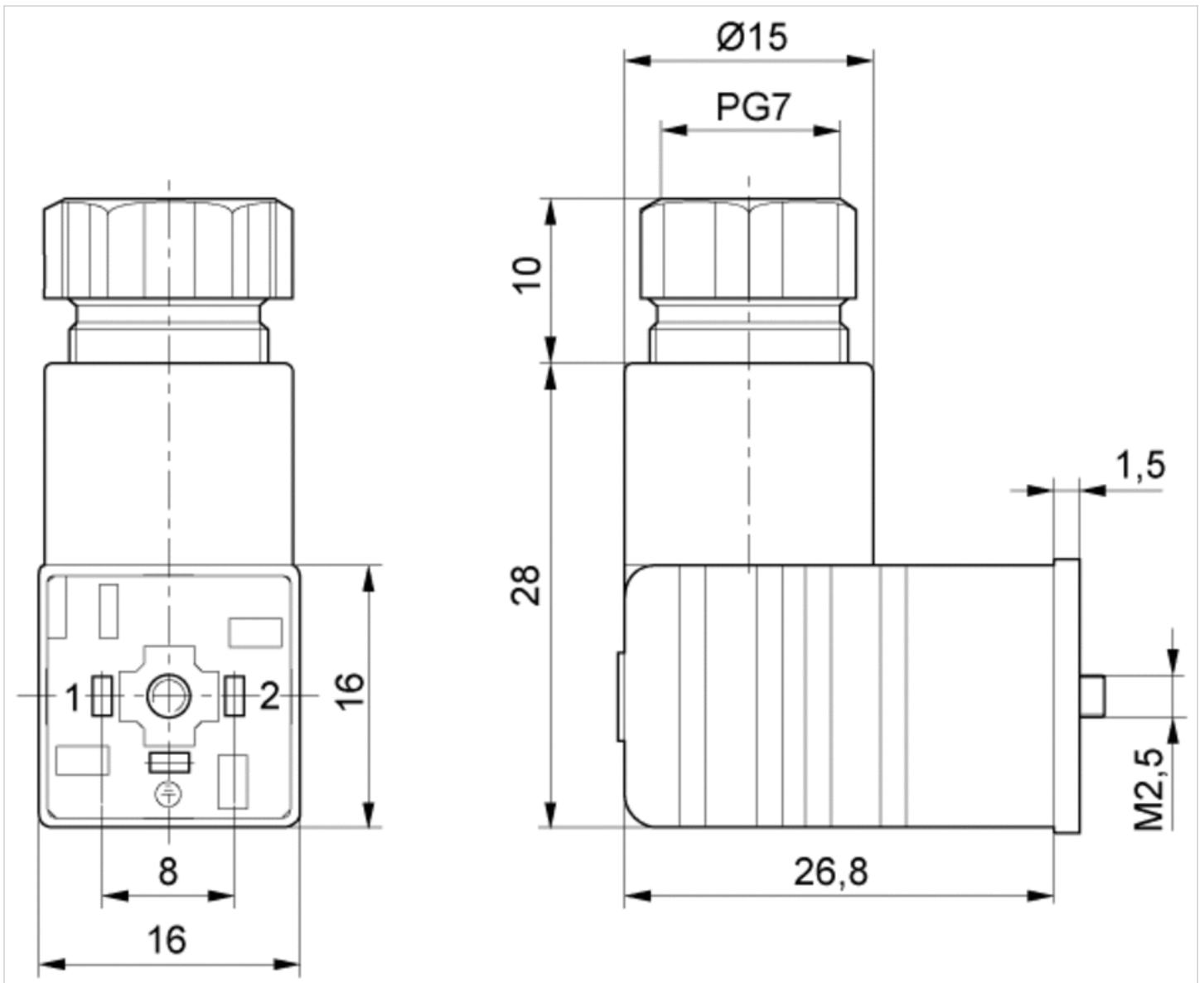


Fig. 2

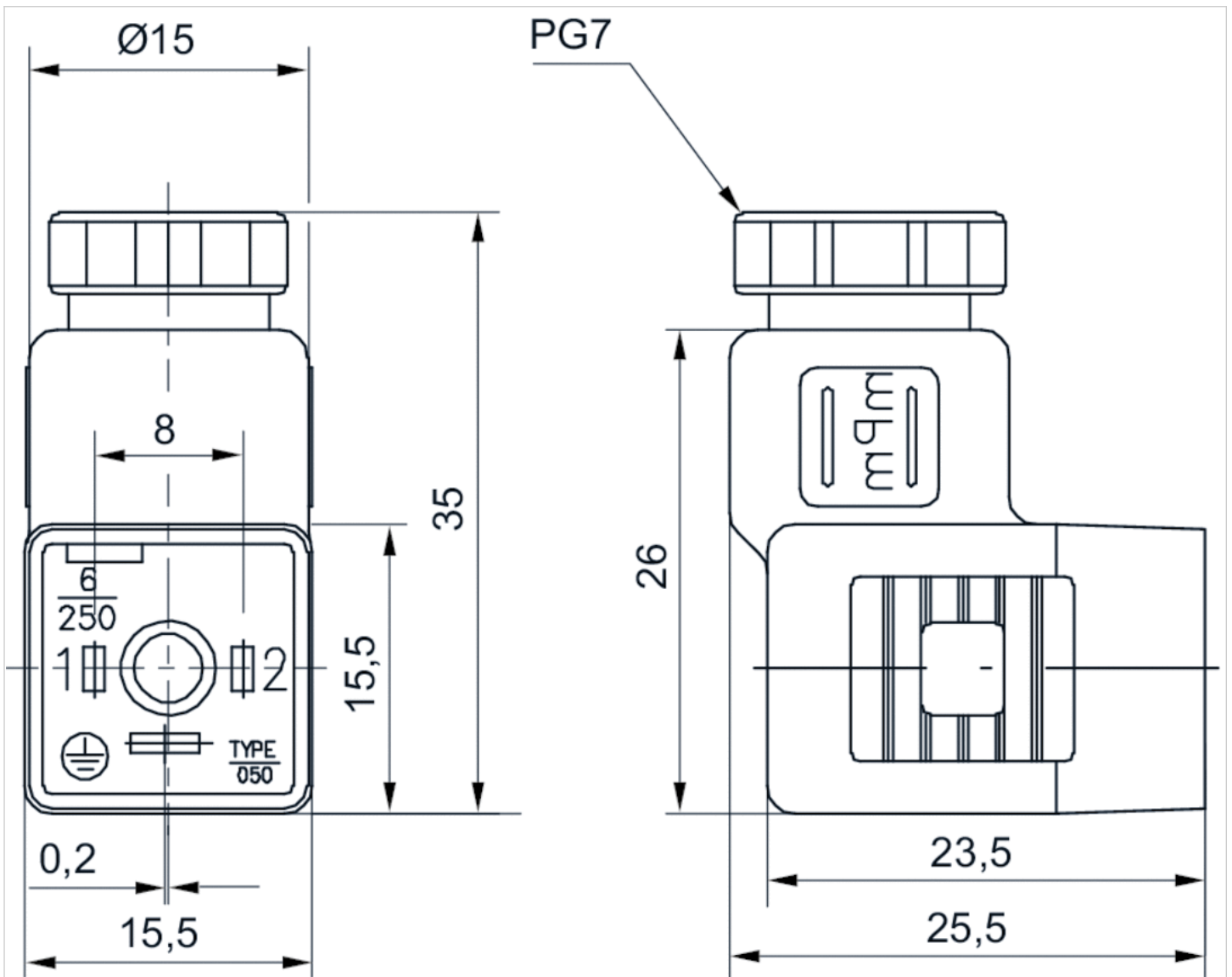
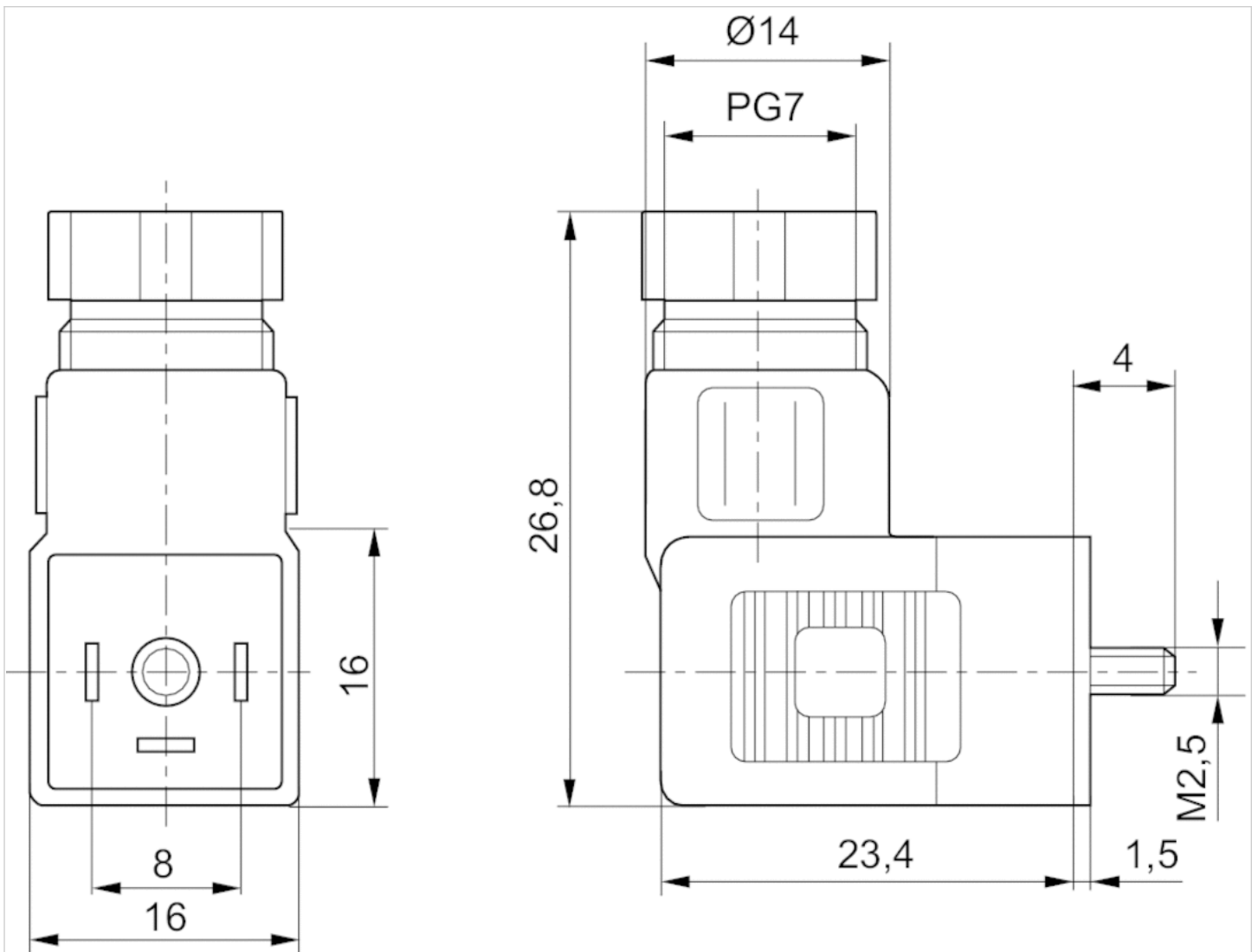
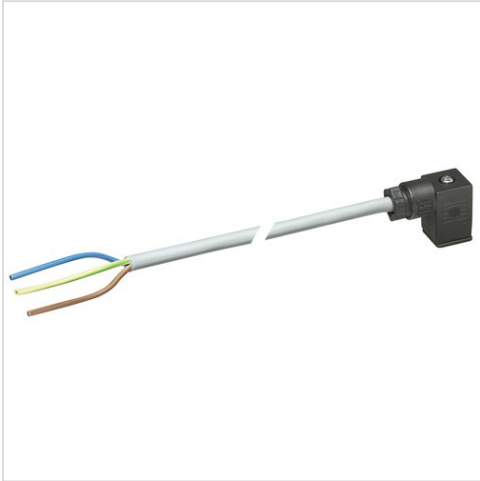


Fig. 3



# 阀连接器，CON-VP 系列

- 多针插头, C 型, 2+E, 呈 弯角, 90°
- 开放式电缆终端, 3-针
- 带电缆
- 未屏蔽



最低 / 最高环境温度	-20 ... 80 °C
额定电压	见下表
防护等级	IP67
导线截面	0,75 mm <sup>2</sup>
拧紧螺栓的最小扭力	0,4 Nm
重量	见下表

## 技术数据

物料号		额定电压	电流, 最大值	保护电路	电极数目	发光二极管状态显示
1834484204		24 V, AC/DC	6 A	Z-二极管	2+E	黄色
1834484205		24 V, AC/DC	6 A	Z-二极管	2+E	黄色
1834484206		24 V, AC/DC	6 A	Z-二极管	2+E	黄色
1834484207		24 V, AC/DC	6 A	Z-二极管	2+E	黄色
1834484236		24 V, AC/DC	6 A	Z-二极管	2+E	黄色
1834484208		230 V, AC/DC	6 A	可变电阻	2+E	黄色
1834484209		230 V, AC/DC	6 A	可变电阻	2+E	黄色
1834484210		230 V, AC/DC	6 A	可变电阻	2+E	黄色
1834484211		230 V, AC/DC	6 A	可变电阻	2+E	黄色
1834484212		230 V, AC/DC	6 A	-	2+E	-
1834484213		230 V, AC/DC	6 A	-	2+E	-
1834484214		230 V, AC/DC	6 A	-	2+E	-
1834484215		230 V, AC/DC	6 A	-	2+E	-

物料号	芯数	电缆直径-Ø	电缆长度	重量	图片	
1834484204	3	5,9 mm	3 m	0,185 kg	Fig. 1	1)
1834484205	3	5,9 mm	3 m	0,185 kg	Fig. 2	1)
1834484206	3	5,9 mm	5 m	0,292 kg	Fig. 1	1)
1834484207	3	5,9 mm	5 m	0,298 kg	Fig. 2	1)
1834484236	3	5,9 mm	10 m	0,571 kg	Fig. 2	1)
1834484208	3	5,9 mm	3 m	0,171 kg	Fig. 1	1)
1834484209	3	5,9 mm	3 m	0,194 kg	Fig. 2	1)
1834484210	3	5,9 mm	5 m	0,297 kg	Fig. 1	1)
1834484211	3	5,9 mm	5 m	0,285 kg	Fig. 2	1)
1834484212	3	5,9 mm	3 m	0,183 kg	Fig. 1	-

物料号	芯数	电缆直径-Ø	电缆长度	重量	图片	
1834484213	3	5,9 mm	3 m	0,183 kg	Fig. 2	-
1834484214	3	5,9 mm	5 m	0,308 kg	Fig. 1	-
1834484215	3	5,9 mm	5 m	0,308 kg	Fig. 2	-

1) 供货包括密封件

## 技术信息

规定的保护等级只适用于已安装和检查的状态。

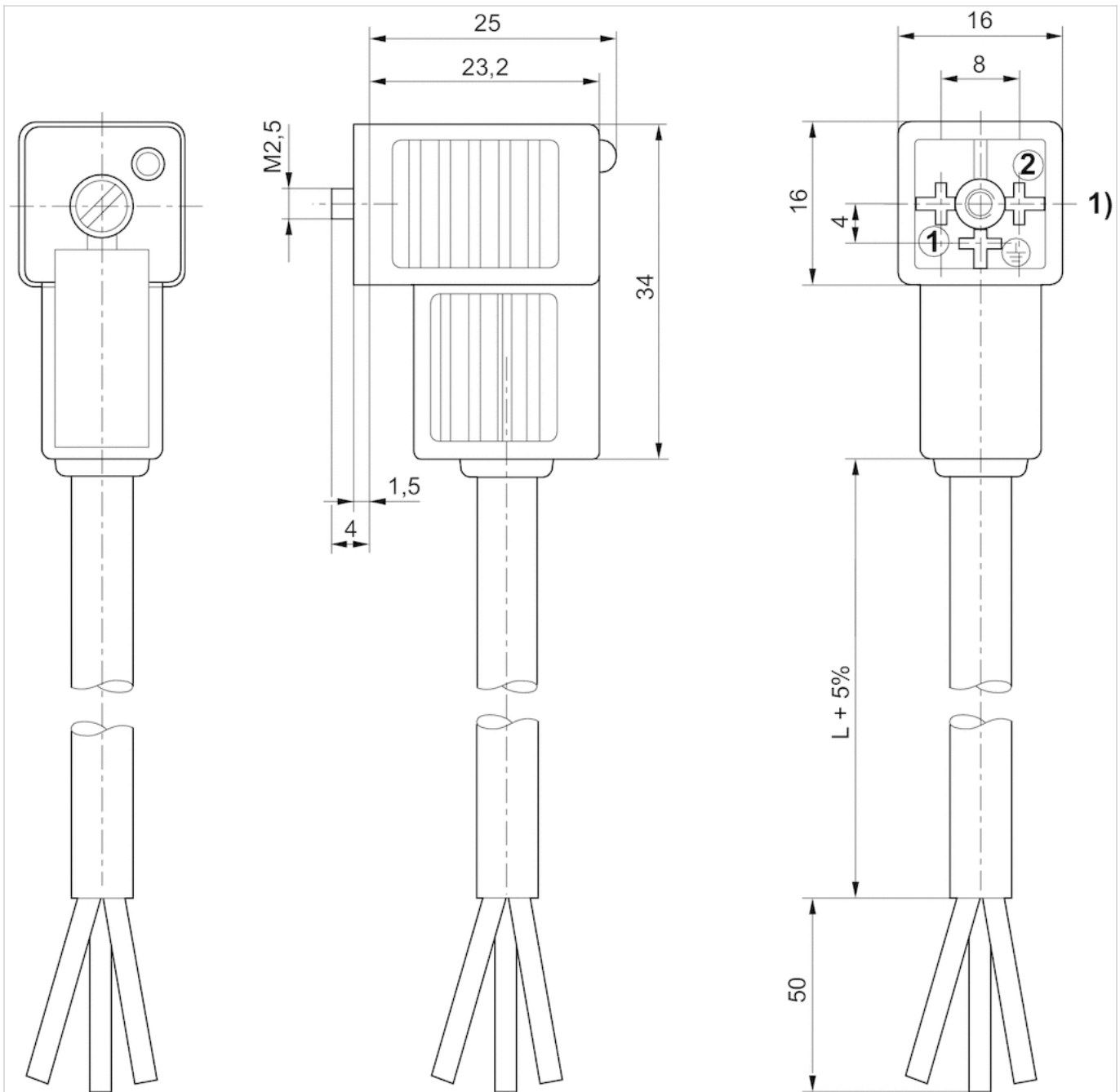
## 技术信息

材料	
密封	天然橡胶 / 丁二烯橡胶
电缆外皮	聚氯乙烯



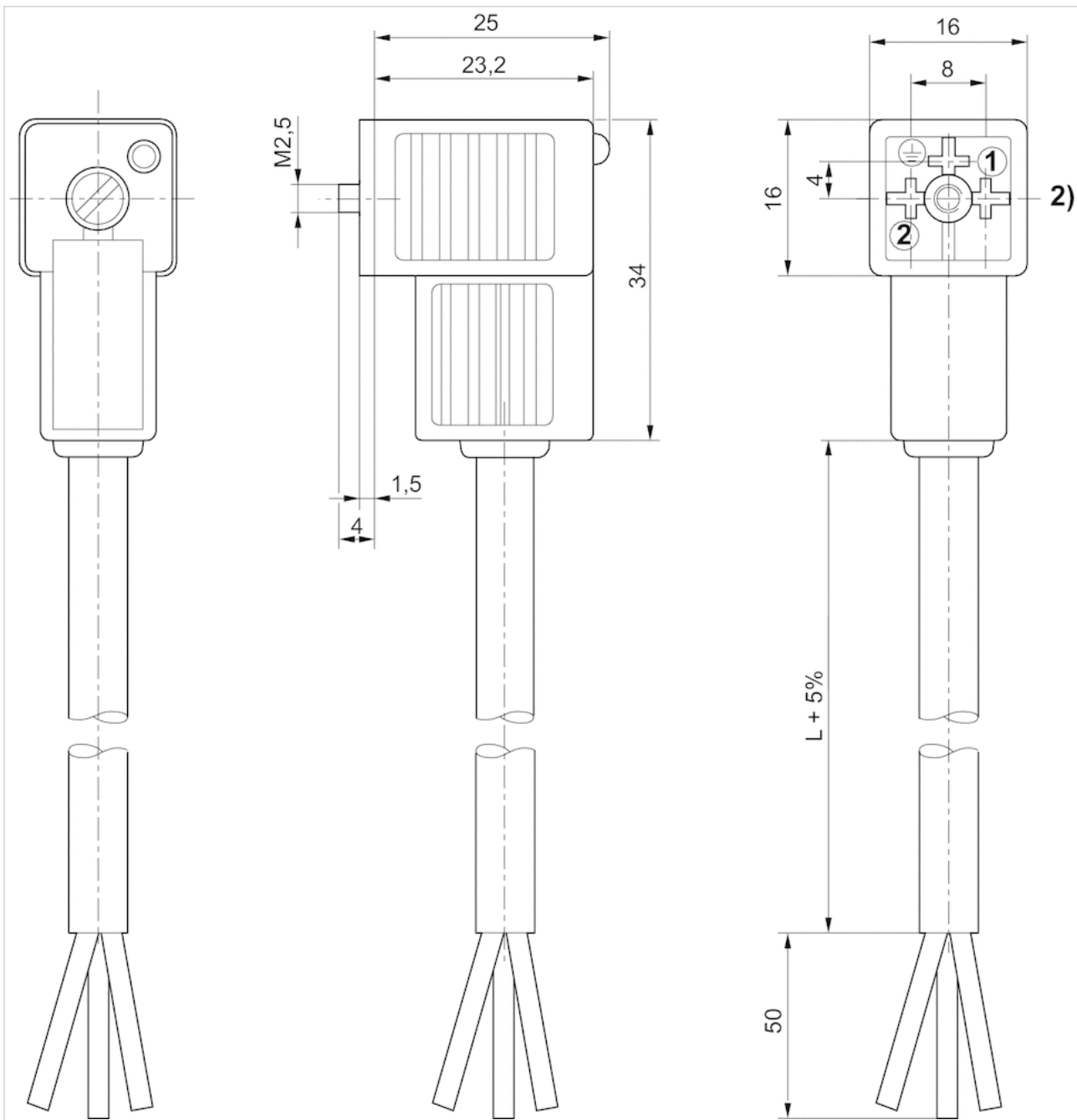
规格

Fig. 1



1) 0° 轴套插件

Fig. 2



2) 180° 轴套插件

## 二位三通换向阀, 系列 DO16

- 3/2
- 底板连接
- 电气连接: 多芯插头, ISO 15217, C 型
- 手动控制装置: 按钮式, 锁定式
- 带弹簧复位



结构特点	提动阀
操作	电子
密封原理	软密封
工作压力范围	见下表
最低 / 最高环境温度	-10 ... 50 °C
介质温度范围	-10 ... 50 °C
介质	压缩空气
颗粒大小 max.	5 µm
压缩空气中的含油量	0 ... 5 mg/m <sup>3</sup>
额定流量 1 ▶ 2	见下表
额定流量 2 ▶ 3	见下表
根据标准 DIN EN 61140 评定的保护等级 (安全等级), 电子	等级 I
防护等级, 带接口	IP65
暂载率	100 %
在多线路导线板上的组装	PRS-导线板
固定螺栓	M3
重量	0,035 kg

### 技术数据

物料号	手动控制机构	额定电压	额定电压	额定电压	电压容许误差	电压容许误差
		DC	AC 50 Hz	AC 60 Hz	DC	AC 50 Hz
0820048002		24 V	-	-	-10% / +15%	-
0820048004		-	24 V	-	-	-10% / +15%
0820048005		-	-	110 V	-	-
0820048001		-	230 V	-	-	-10% / +15%
0820048026		24 V	-	-	-10% / +15%	-
0820048028		-	24 V	-	-	-10% / +15%
0820048101		-	230 V	-	-	-10% / +15%
0820048029		-	-	110 V	-	-
0820048025		-	230 V	-	-	-10% / +15%
0820048102		24 V	-	-	-10% / +15%	-
0820048126		24 V	-	-	-10% / +15%	-

物料号	电压容许误差	功率消耗	保持功率	保持功率	接通电源	接通电源	额定流量 1 ▶ 2
	AC 60 Hz	DC	AC 50 Hz	AC 60 Hz	AC 50 Hz	AC 60 Hz	
0820048002	-	2 W	-	-	-	-	25 l/min
0820048004	-	-	1,6 VA	-	2,2 VA	-	25 l/min
0820048005	-10% / +15%	-	-	1,4 VA	-	2 VA	25 l/min
0820048001	-	-	1,6 VA	-	2,2 VA	-	25 l/min
0820048012	-	-	-	-	-	-	25 l/min

物料号	电压容许误差	功率 消耗	保持 功率	保持 功率	接通 电源	接通 电源	额定流量 1 ▶ 2
	AC 60 Hz	DC	AC 50 Hz	AC 60 Hz	AC 50 Hz	AC 60 Hz	
0820048028	-	-	1,6 VA	-	2,2 VA	-	25 l/min
0820048101	-	-	1,6 VA	-	2,2 VA	-	16 l/min
0820048029	-10% / +15%	-	-	1,4 VA	-	2 VA	25 l/min
0820048025	-	-	1,6 VA	-	2,2 VA	-	25 l/min
0820048102	-	2 W	-	-	-	-	20 l/min
0820048126	-	2 W	-	-	-	-	20 l/min

物料号	额定流量 2 ▶ 3	工作压力范围
0820048002	36 l/min	0 ... 10 bar
0820048004	36 l/min	0 ... 10 bar
0820048005	36 l/min	0 ... 10 bar
0820048001	36 l/min	0 ... 10 bar
0820048026	36 l/min	0 ... 10 bar
0820048028	36 l/min	0 ... 10 bar
0820048101	19 l/min	0 ... 6 bar
0820048029	36 l/min	0 ... 10 bar
0820048025	36 l/min	0 ... 10 bar
0820048102	26 l/min	0 ... 8 bar
0820048126	26 l/min	0 ... 8 bar

6 bar、 $\Delta p = 1$  bar 时的额定流量  $Q_n$ , 手动控制机构 = 手动控制机构

## 技术信息

不可超过最小控制压力，否则会导致故障电路和可能发生阀故障！

压力露点必须至少低于环境和介质温度  $15\text{ }^{\circ}\text{C}$ ，并且允许的最高温度为  $3\text{ }^{\circ}\text{C}$ 。

压缩空气的油含量必须在整个使用寿命中保持不变。

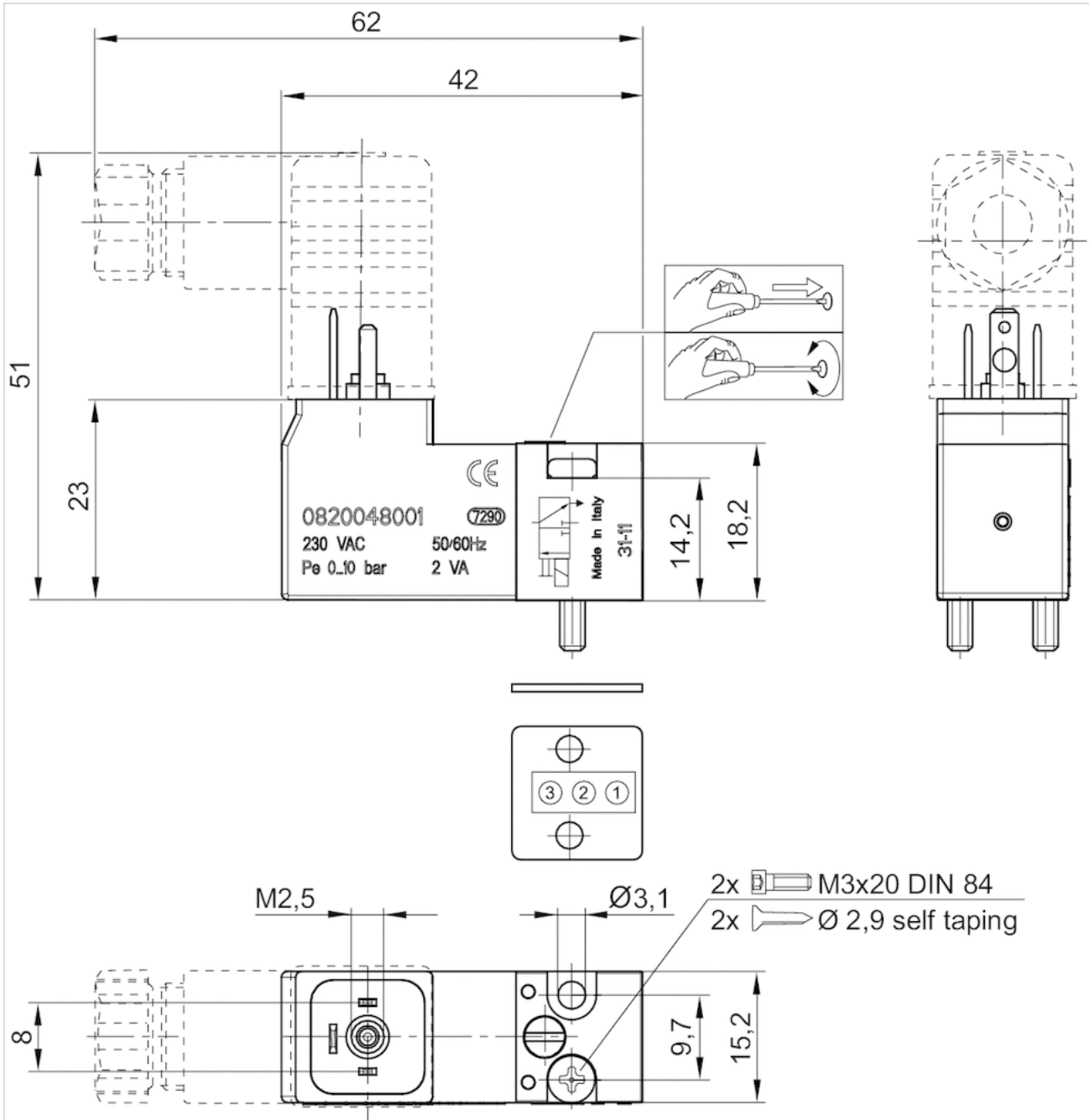
只可使用经过 AVENTICS 公司许可的油。详细信息请参见文档“技术信息”（MediaCentre 中获取）。

## 技术信息

材料	
外壳	聚苯硫醚, 聚酰胺(尼龙), 增强型玻璃纤维
密封	丙烯酸树胶

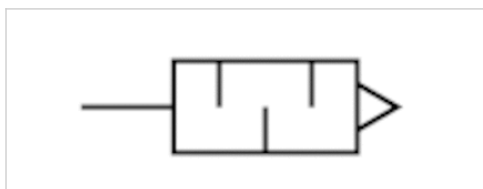
规格

规格



# 消音器，系列 SI1

- 青铜烧结制成



工作压力范围	0 ... 10 bar
最低 / 最高环境温度	-25 ... 80 °C
介质	压缩空气
声压级	见下表
重量	见下表
备注	流量特征曲线请参见“示意图”。

## 技术数据

物料号	压缩空气连接	声压级	流量	供货数量	重量
			Qn		
1827000006	M5	72 dB	398 l/min	10 件	0,004 kg
1827000000	G 1/8	75 dB	1623 l/min	10 件	0,01 kg
1827000001	G 1/4	79 dB	3390 l/min	10 件	0,02 kg
1827000002	G 3/8	84 dB	6554 l/min	5 件	0,05 kg
1827000003	G 1/2	90 dB	7223 l/min	2 件	0,08 kg
1827000004	G 3/4	92 dB	8394 l/min	1 件	0,13 kg
1827000005	G 1	102 dB	12848 l/min	1 件	0,18 kg
R412004817	G 1/4	-	5950 l/min	10 件	0,013 kg

每件数的重量

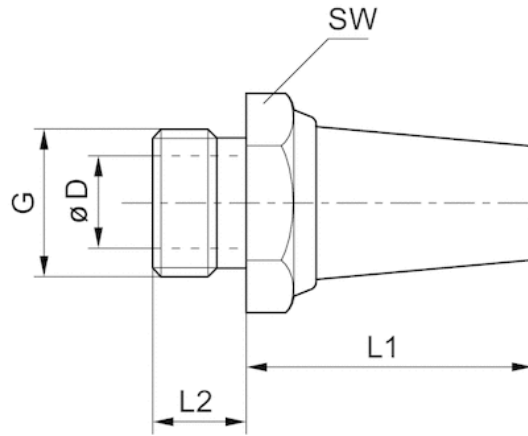
额定流量 Qn 在 p1 = 6 巴（绝对）时自由流出。在 6 巴 时以相对大气压 1 m 的间距测量声压级

## 技术信息

材料	
消音器	青铜烧结制成
螺纹	黄铜

规格

规格

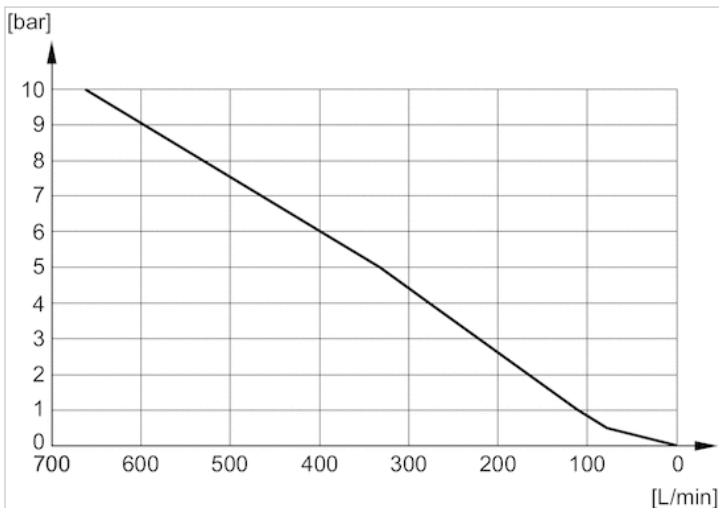


规格

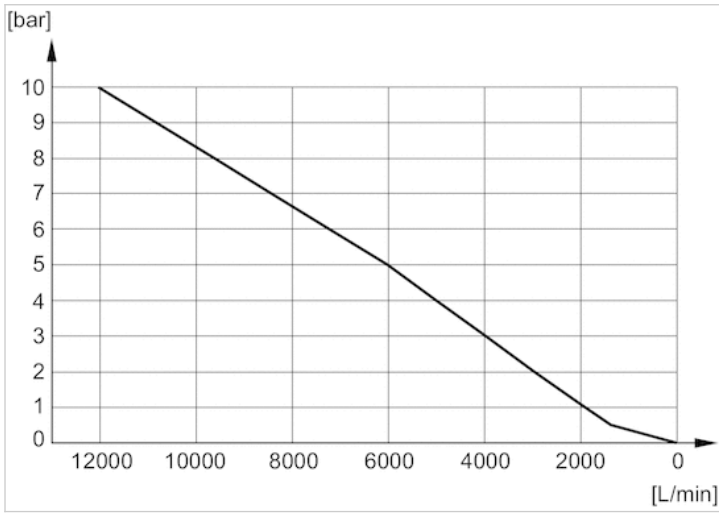
物料号	接口 G	SW	Ø D	L1	L2
1827000006	M5	7	2.5	15	5
1827000000	G 1/8	13	6	18	6
1827000001	G 1/4	17	8.5	25	8
1827000002	G 3/8	22	12	34	10
1827000003	G 1/2	27	14.5	44	12
1827000004	G 3/4	32	19	66	14
1827000005	G 1	41	25	66	16
R412004817	G 1/4	16	8.5	18.7	7.6

配图

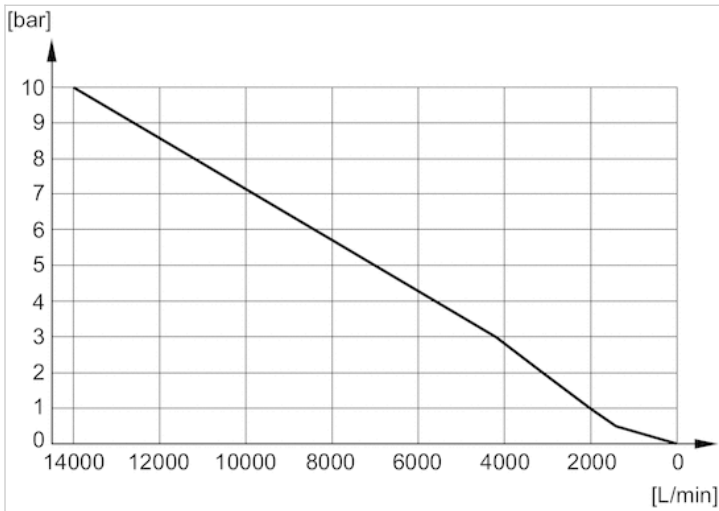
流量曲线 1827000006



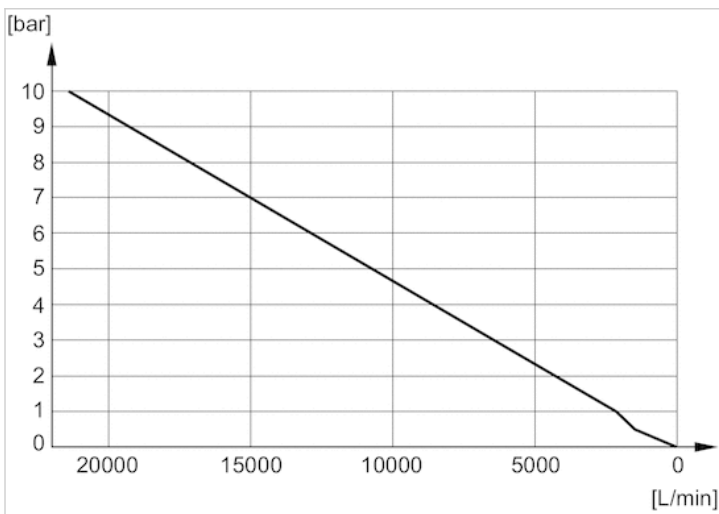
流量曲线 1827000003



流量曲线 1827000004

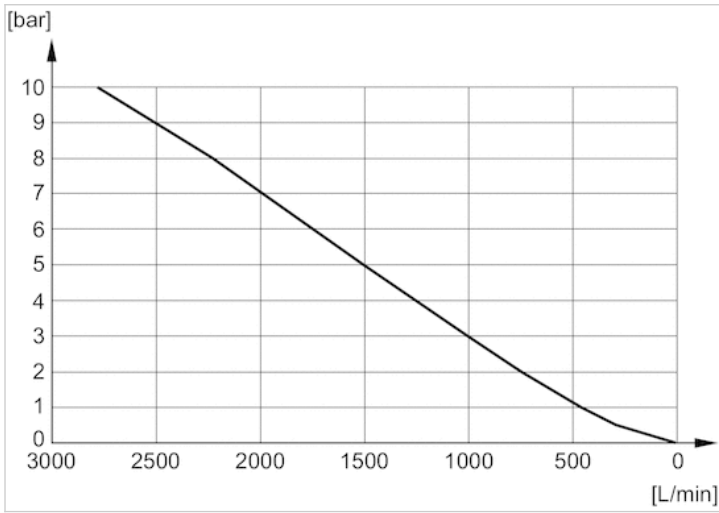


流量曲线 1827000005

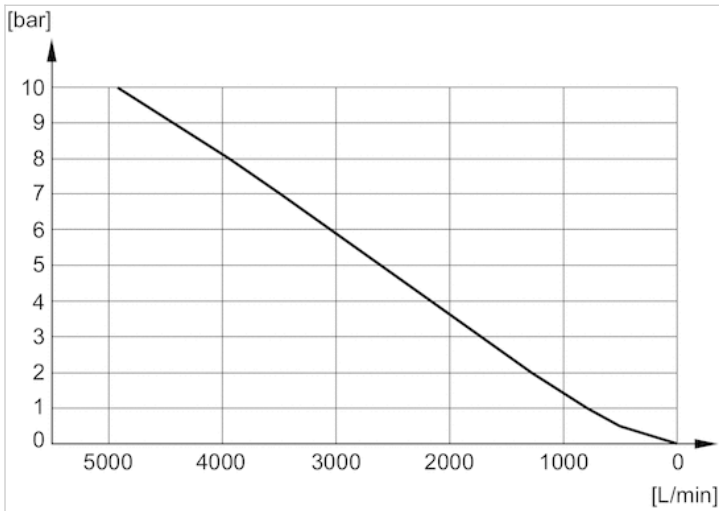




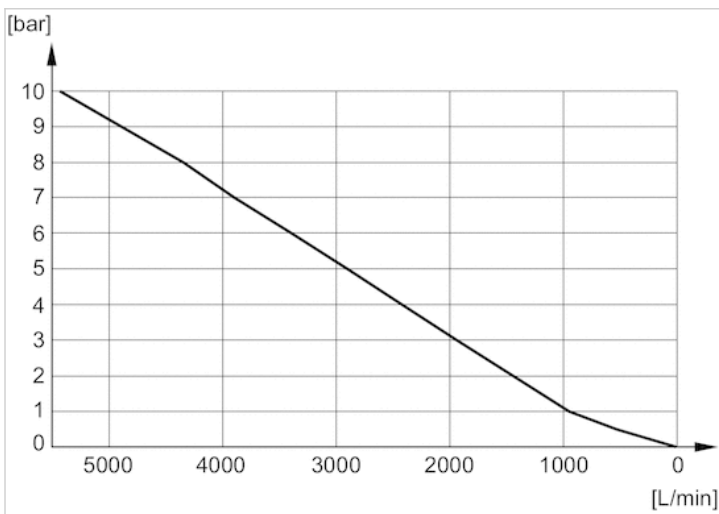
流量曲线 5324001110



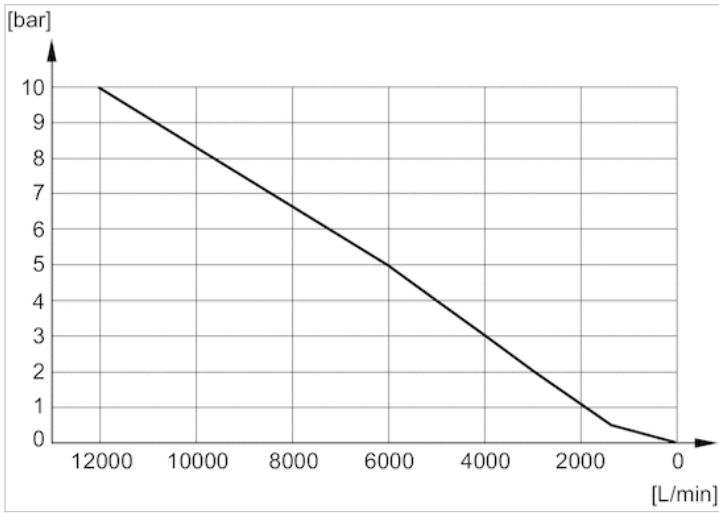
流量曲线 5324001170



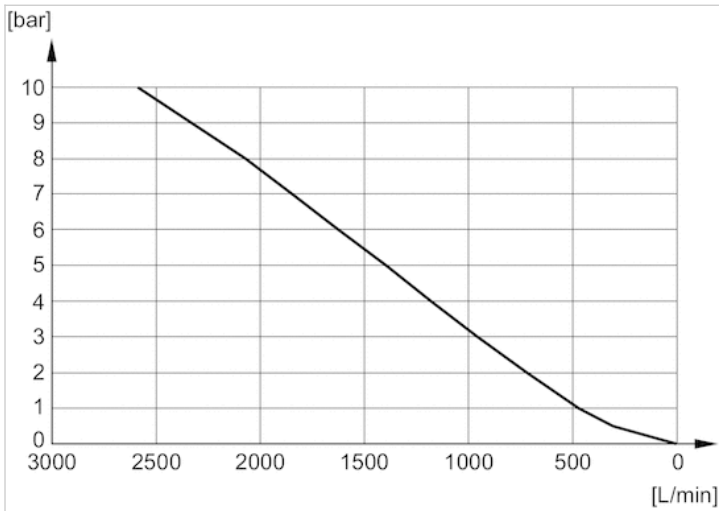
流量曲线 5324001120



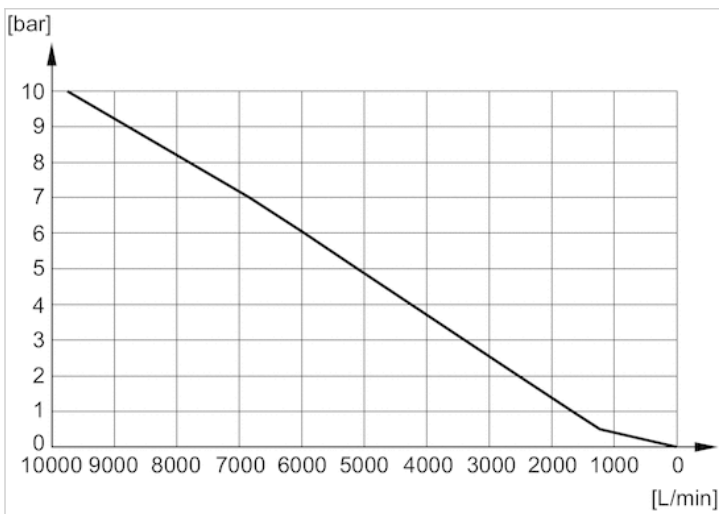
流量曲线 5324001140



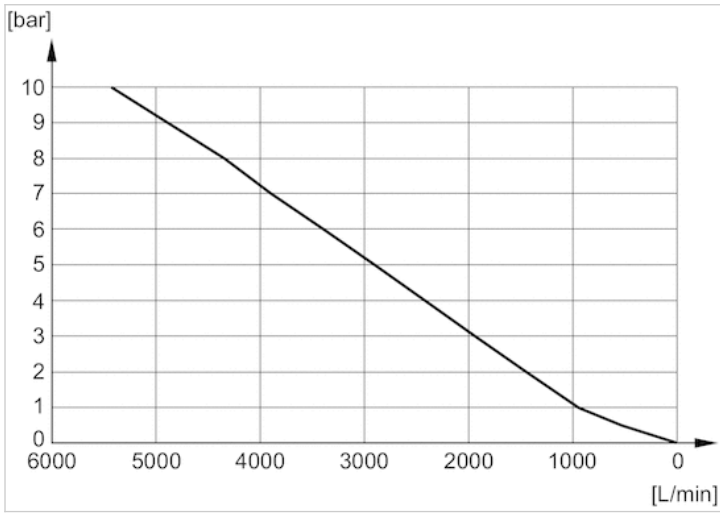
流量曲线 1827000000



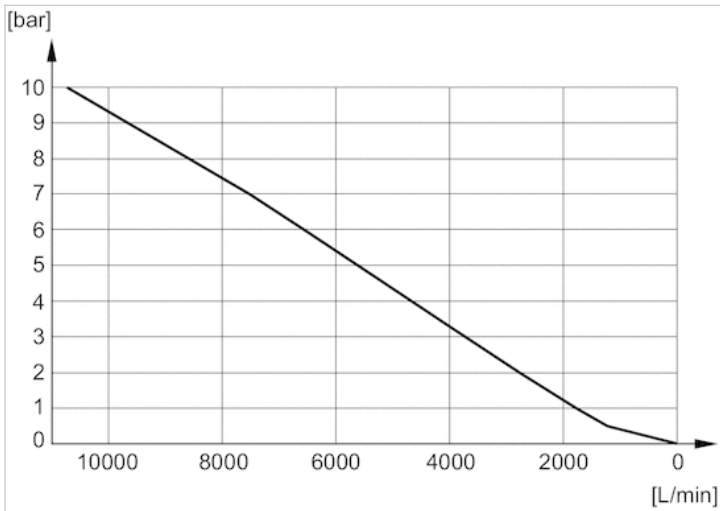
流量曲线 R412004817



流量曲线 1827000001



流量曲线 1827000002



# 盲板

- 适用于 ST



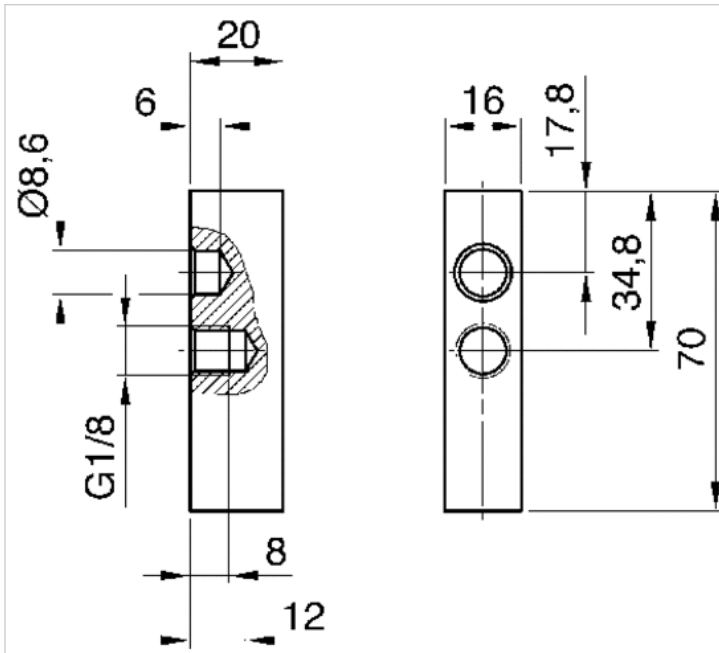
重量

0,06 kg

## 技术数据

物料号	适用于
1825503200	用于集成连接块

## 规格



# 安装支架

- 适用于 ST



重量

0,04 kg

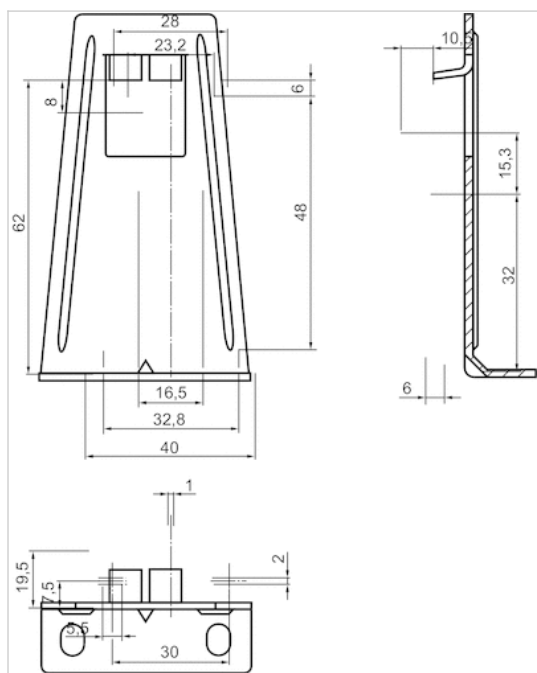
## 技术数据

物料号	适用于
1821332041	阀底板拆卸条

## 技术信息

材料	
外壳	钢

# 规格



## 分气块



工作压力范围	0 ... 10 bar
最低 / 最高环境温度	-15 ... 80 °C
介质	压缩空气
气动接口(1)的方向	侧面
气动接口(3, 5)的方向	侧面
排气 (3,5)	有限制的排气 ( 3 / 5 )
排气类型	各个接口分离
重量	见下表

## 技术数据

物料号	压缩空气连接 输入 [1]	压缩空气连接 排气 [3 / 5]	最大电磁线圈数	重量
1825503182	G 1/4	G 1/4	2	0,21 kg
1825503183	G 1/4	G 1/4	3	0,3 kg
1825503184	G 1/4	G 1/4	4	0,39 kg
1825503185	G 1/4	G 1/4	5	0,48 kg
1825503186	G 1/4	G 1/4	6	0,57 kg
1825503187	G 1/4	G 1/4	7	0,66 kg
1825503188	G 1/4	G 1/4	8	0,75 kg
1825503189	G 1/4	G 1/4	9	0,84 kg
1825503190	G 1/4	G 1/4	10	0,93 kg

## 技术信息

不可超过最小控制压力，否则会导致故障电路和可能发生阀故障！

压力露点必须至少低于环境和介质温度 15 °C，并且允许的最高温度为 3 °C。

压缩空气的油含量必须在整个使用寿命中保持不变。

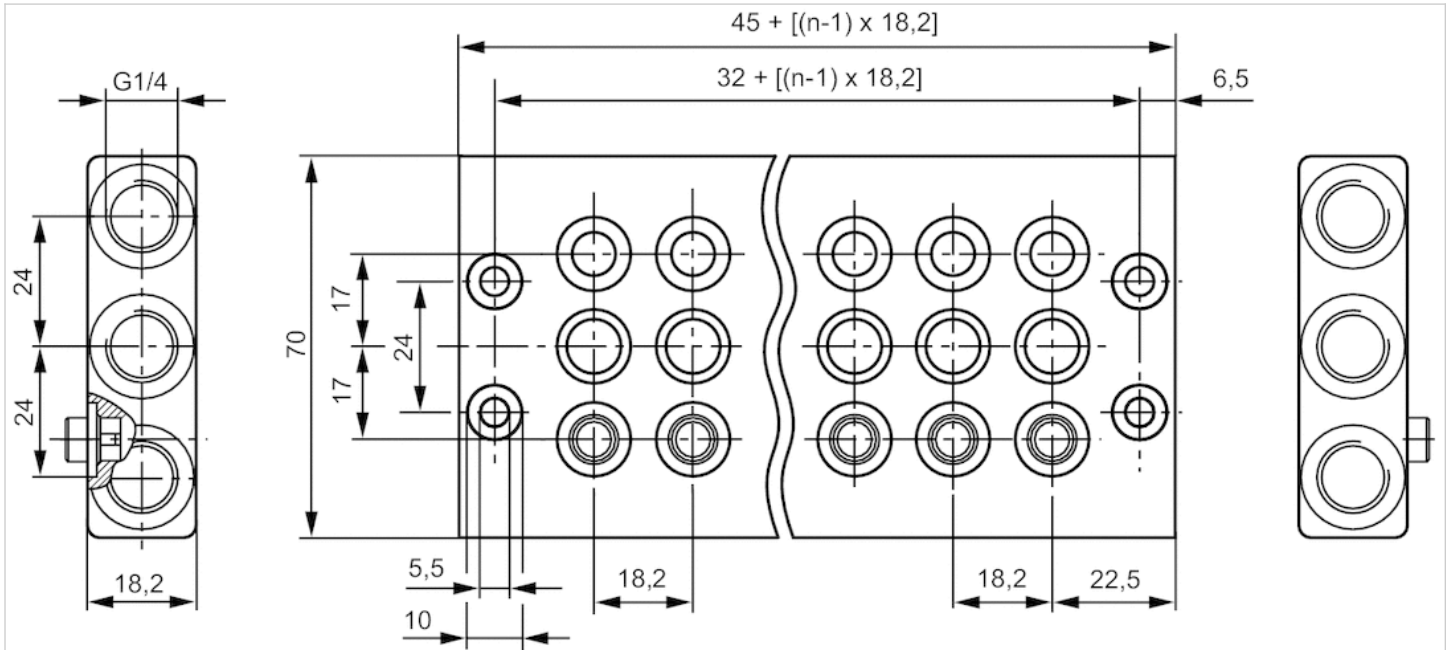
只可使用经过 AVENTICS 公司许可的油。详细信息请参见文档“技术信息”（MediaCentre 中获取）。

## 技术信息

材料	
底板	铝材
密封	丙烯酸树脂

规格

规格



n=阀门数量



# 阀底板拆卸条

- 适用于 ST



工作压力范围	0 ... 10 bar
最低 / 最高环境温度	0 ... 80 °C
介质温度范围	0 ... 80 °C
介质	压缩空气
颗粒大小 max.	5 µm
压缩空气中的含油量	0 ... 5 mg/m <sup>3</sup>
制动尺寸	18 mm
气动接口(1)的方向	侧面
重量	见下表

## 技术数据

物料号	压缩空气连接 输入 [1]	最大电磁线圈数	重量
1823390016	G 1/4	2	0,01 kg
1823390017	G 1/4	3	0,02 kg
1823390018	G 1/4	4	0,03 kg
1823390019	G 1/4	5	0,04 kg
1823390020	G 1/4	6	0,05 kg
1823390021	G 1/4	7	0,06 kg
1823390022	G 1/4	8	0,07 kg
1823390023	G 1/4	9	0,08 kg
1823390024	G 1/4	10	0,09 kg
1823390025	G 1/4	11	0,1 kg
1823390026	G 1/4	12	0,11 kg

## 技术信息

不可超过最小控制压力，否则会导致故障电路和可能发生阀故障！

压力露点必须至少低于环境和介质温度 15 °C，并且允许的最高温度为 3 °C。

压缩空气的油含量必须在整个使用寿命中保持不变。

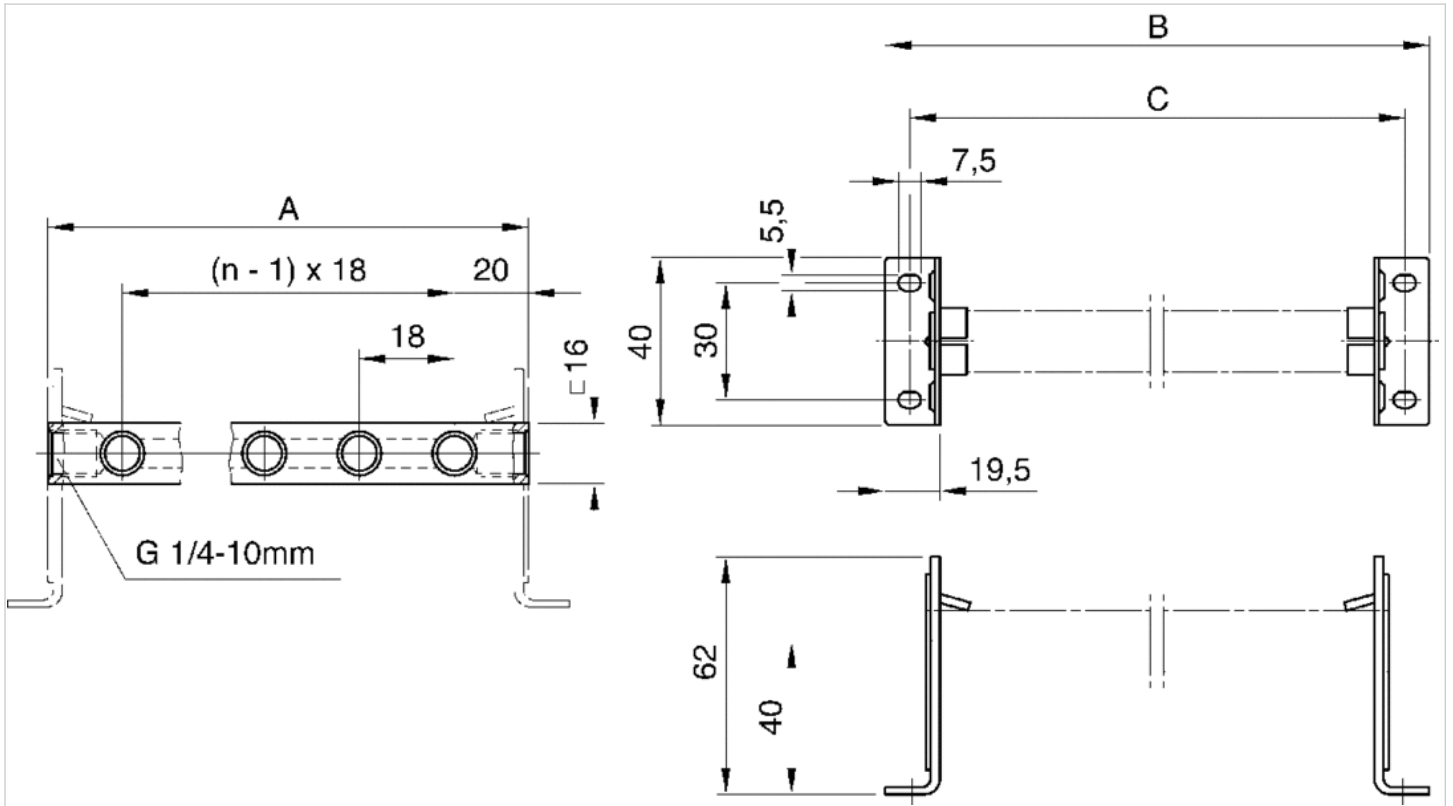
只可使用经过 AVENTICS 公司许可的油。详细信息请参见文档“技术信息”（MediaCentre 中获取）。

## 技术信息

材料	
底板	铝材

规格

规格



规格

物料号	A	B	C
1823390016	58	93	78
1823390017	76	111	96
1823390018	94	129	114
1823390019	112	147	132
1823390020	130	165	150
1823390021	148	183	168
1823390022	166	201	186
1823390023	184	219	204
1823390024	202	237	222
1823390025	220	255	240
1823390026	238	276	258

n=阀门数量

# AP/ST系列配电盘阀门的操控单元

- 用于系列 AP, ST



最低 / 最高环境温度  
重量

-30 ... 70 °C  
见下表

## 技术数据

物料号	类型	颜色	供货范围	重量	图片	
R412012734	按钮	红色	1 件	0,011 kg	Fig. 1	-
R412012735	按钮	黑色	1 件	0,011 kg	Fig. 1	-
R412012736	按钮	黄色	1 件	0,011 kg	Fig. 1	-
R412012737	按钮	绿色	1 件	0,011 kg	Fig. 1	-
R412012738	蘑菇形按钮	红色	1 件	0,024 kg	Fig. 2	-
R412012739	蘑菇形按钮	绿色	1 件	0,024 kg	Fig. 2	-
R412012740	蘑菇形按钮	黄色	1 件	0,024 kg	Fig. 2	-
R412012741	带棘爪的蘑菇形按钮和旋转松开	红色	1 件	0,047 kg	Fig. 3	1)
R412012742	控制杆开关	红色	1 件	0,014 kg	Fig. 4	-
R412012743	控制杆开关	白色	1 件	0,014 kg	Fig. 4	-
R412012744	带两个卡槽位置的旋转开关	红色	1 件	0,02 kg	Fig. 5	-
R412012745	带两个卡槽位置的旋转开关	灰色	1 件	0,02 kg	Fig. 5	-
R412012748	带凹槽和旋转去联锁装置的按键	黑色	1 件	0,032 kg	Fig. 6	-
R412012746	带两个钥匙的旋转锁	灰色	1 件	0,05 kg	图7	2)
R412015479	带两个钥匙的旋转锁	灰色	1 件	0,05 kg	图7	3)

1) 仅用于ST系列的弹簧阀位反馈阀 (R422002211, R422002213)

2) 当按钮处于被操作状态下时, 仅可移去钥匙。

3) 在已操作/未操作状态下, 均可移去钥匙。

## 技术信息

将一个ST配电盘阀与一个操作元件组装, 可形成一个紧停控制装置。必须遵守EG机器指令2006/42/EG以及标准EN ISO 13850和EN ISO 13849中的相关规定。EN ISO 13849中定义ST配电盘阀为一个单管路部件。对于更高的性能等级 (c、d、e) 必须使用更坚固的结构。

## 技术信息

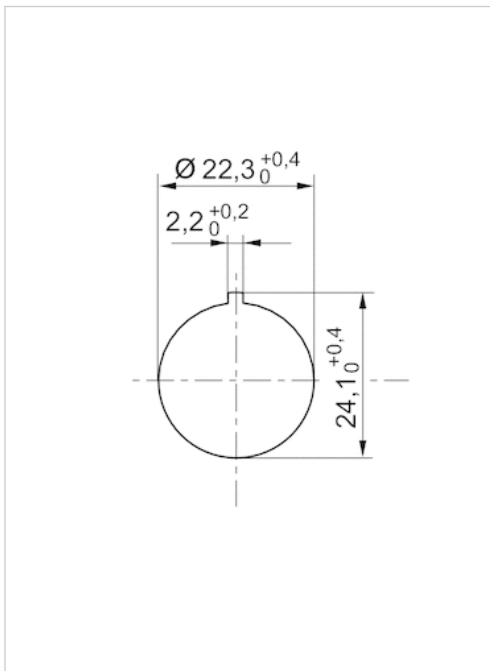
材料

外壳

聚酰胺

## 规格

规格 前面板的截图 单阀



排列多个阀体可参见AP或ST系列“前板截片”

Fig. 1

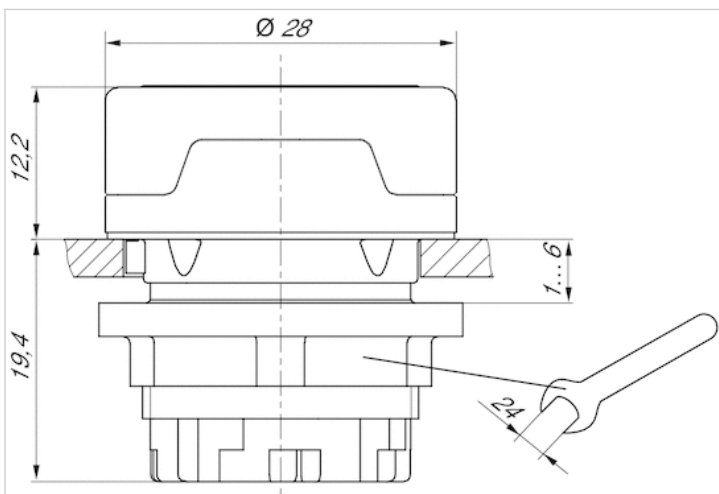


Fig. 2

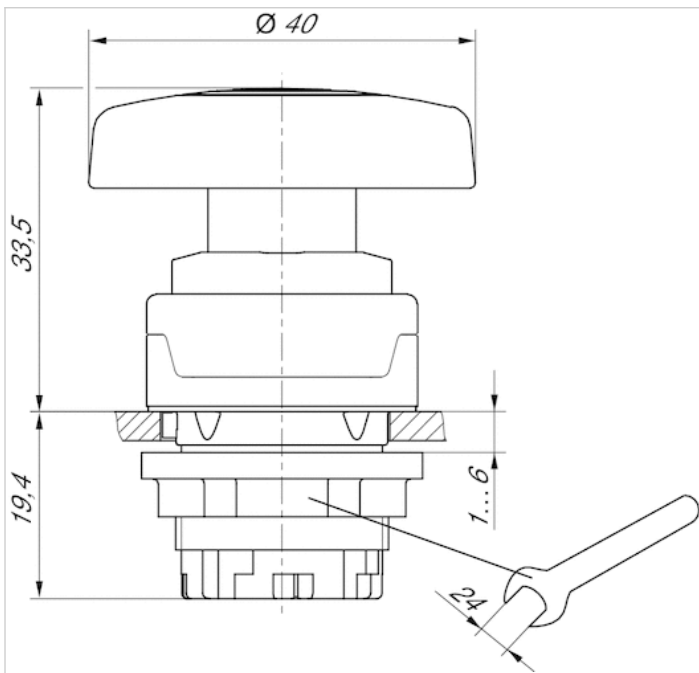
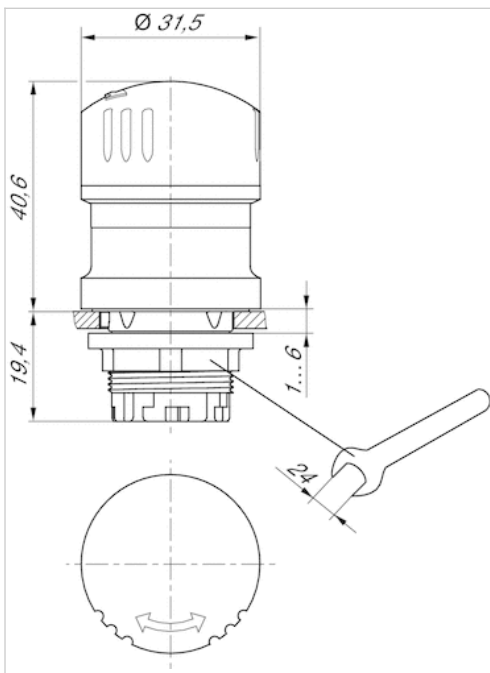


Fig. 3



仅用于ST系列的弹簧阀位反馈阀 (R422002211, R422002213)

Fig. 4

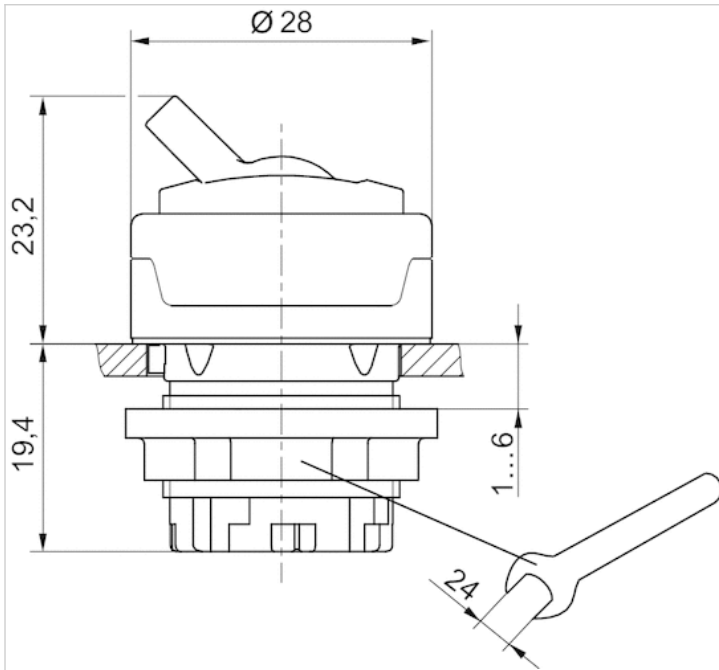


Fig. 5

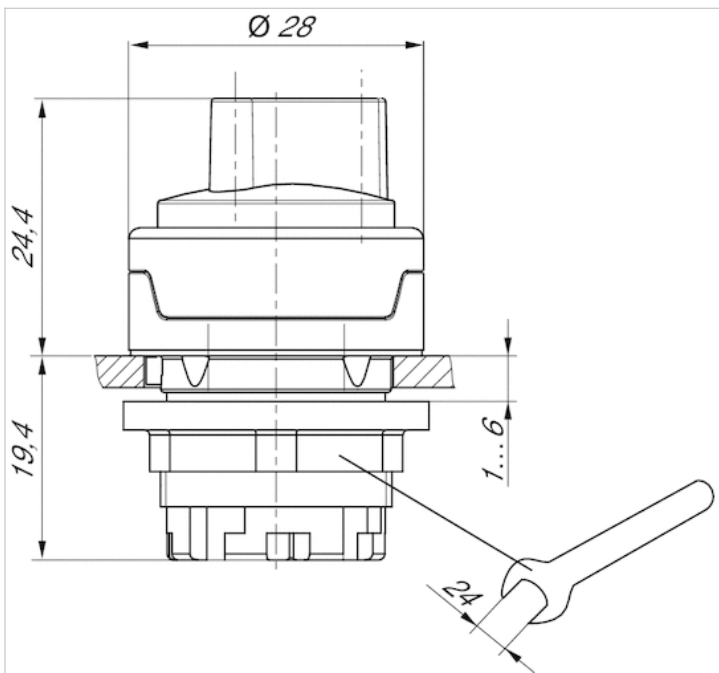


Fig. 6

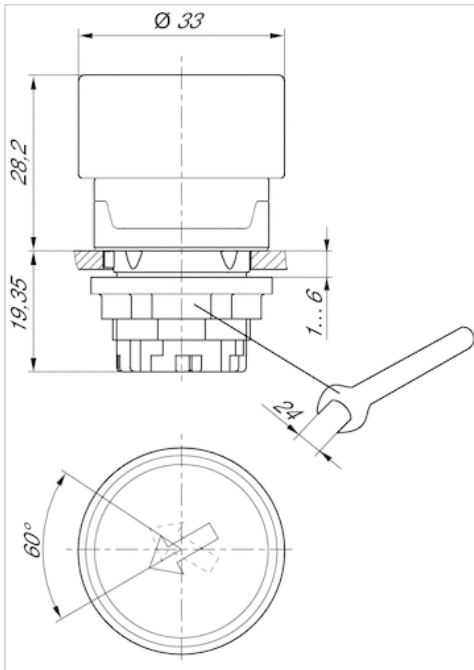
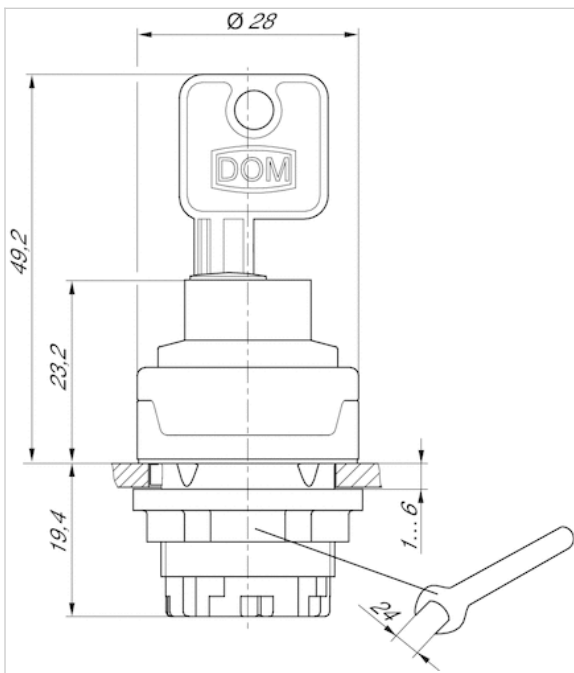
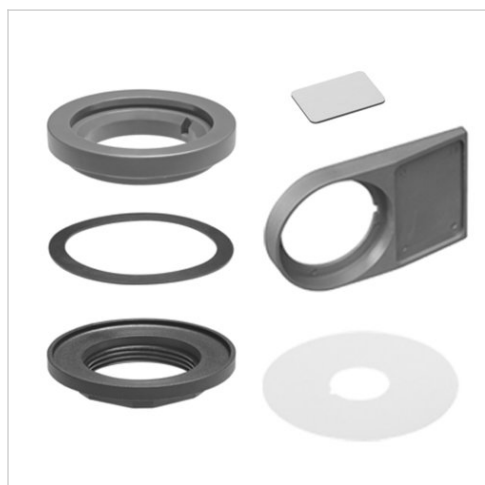


图 7



# AP/ST系列配电盘阀门操控单元的附件

- 用于系列 AP, ST



最低 / 最高环境温度  
重量

-30 ... 70 °C  
见下表

## 技术数据

物料号	类型	颜色	材料	重量	图片	
R412012749	标签底部	无烟煤	聚酰胺	0,003 kg	Fig. 1	-
R412012750	标牌, 角形	银色	聚氯乙烯	0,001 kg	Fig. 2	-
R412012751	圆形紧急出口指示牌	黄色	聚氯乙烯	0,001 kg	Fig. 3	1)
R412012752	封闭塞	无烟煤	聚酰胺	0,026 kg	Fig. 4	-
R412012753	固定环 M22x1	黑色	聚酰胺	0,007 kg	Fig. 5	-
R412012989	电键备件	-	-	0,001 kg	Fig. 6	-
R412015512	变径圈 Ø30.5 到 Ø22.5	-	聚酰胺	0,001 kg	图7	-

1) 仅用于ST系列的弹簧阀位反馈阀 (R422002211, R422002213)

## 技术信息

材料	
外壳	聚酰胺, 聚氯乙烯



规格

图7

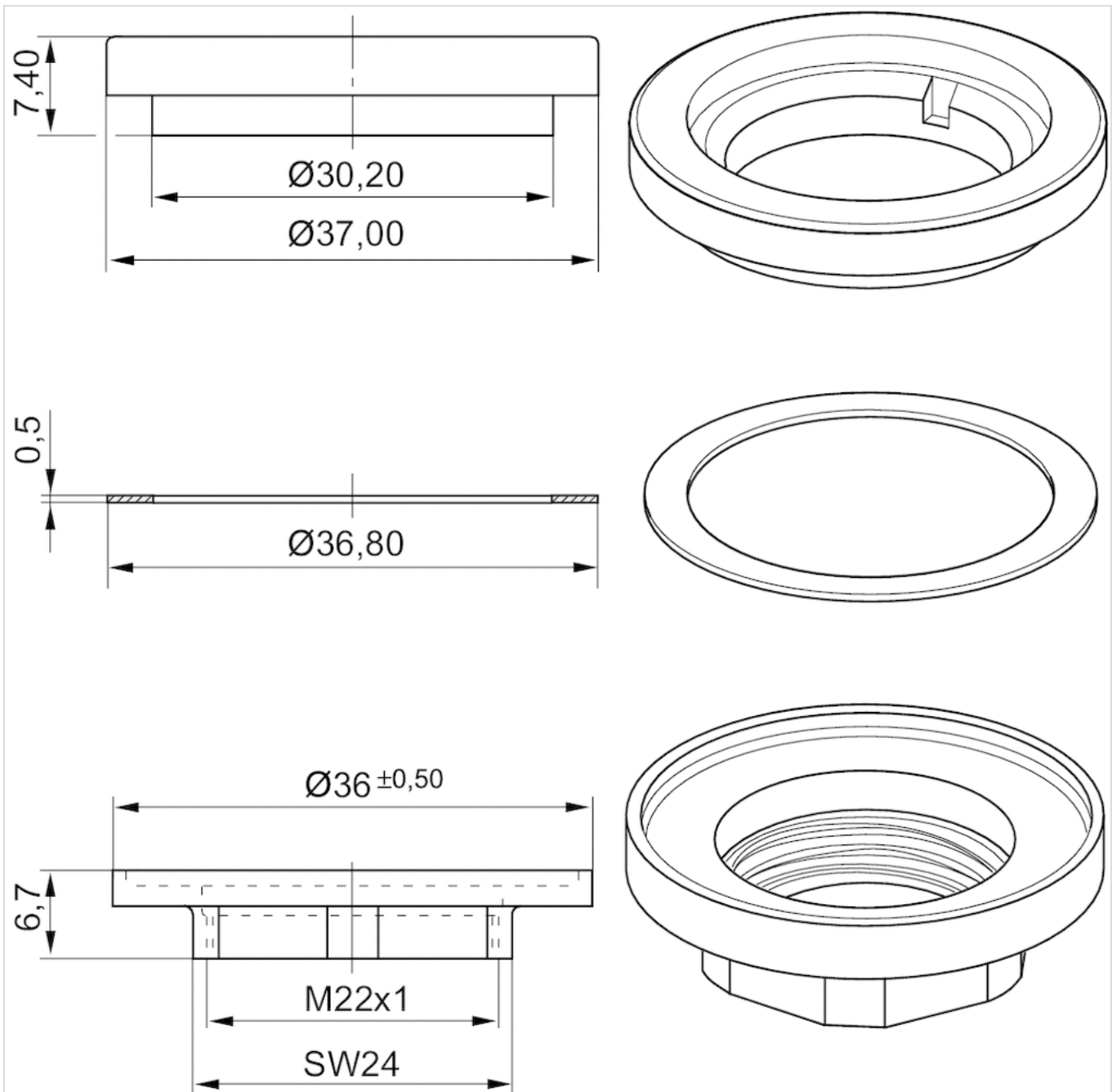


Fig. 1

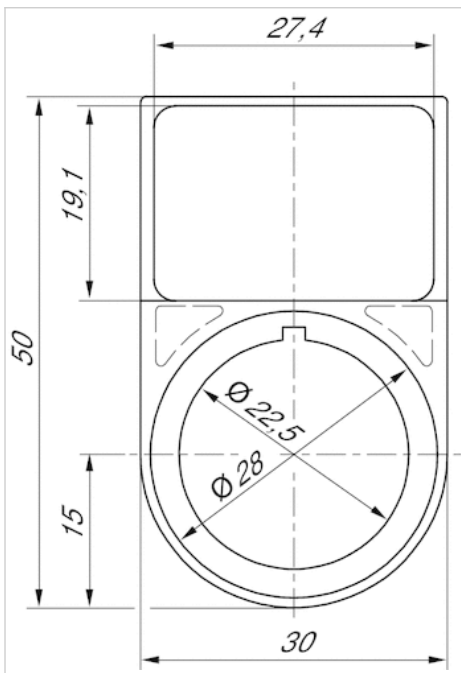


Fig. 2

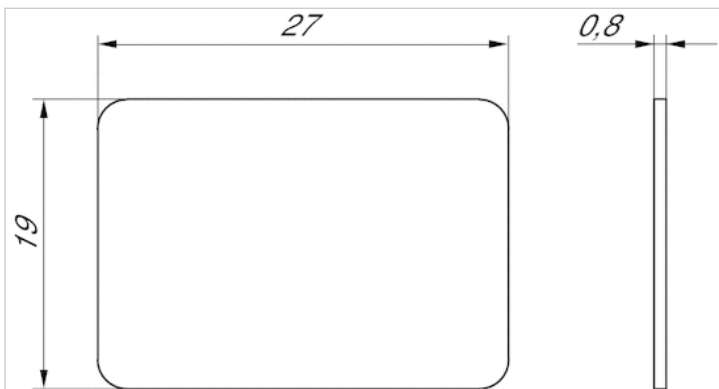
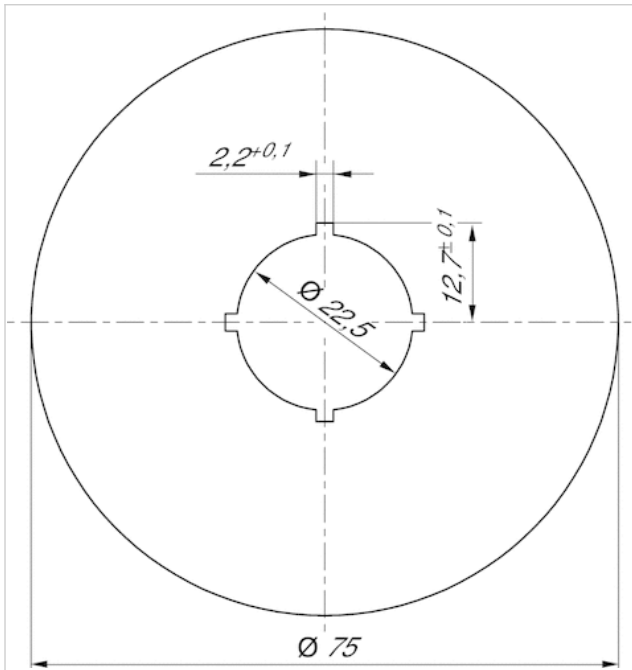


Fig. 3



仅用于ST系列的弹簧阀位反馈阀 (R422002211, R422002213)

Fig. 4

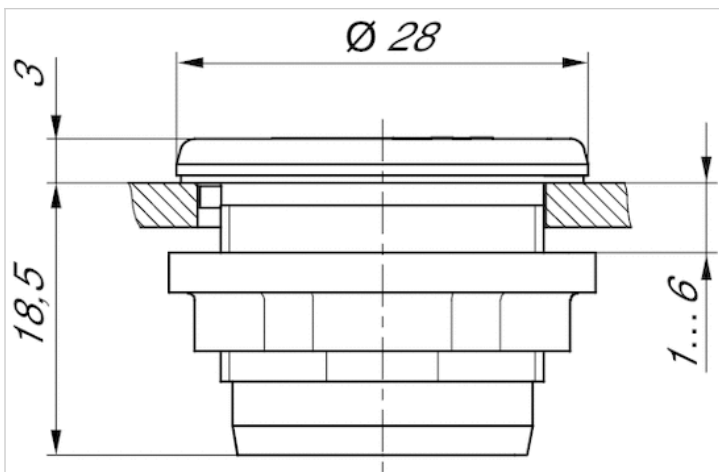


Fig. 5

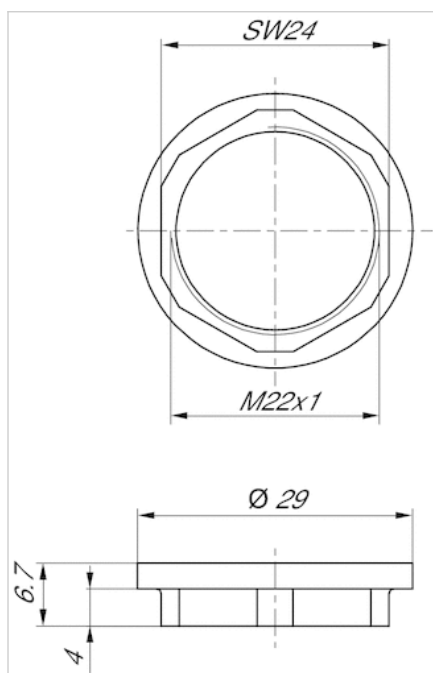
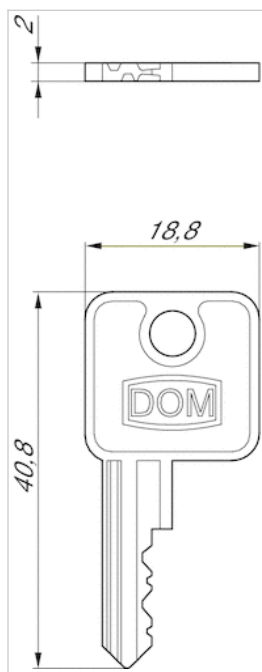
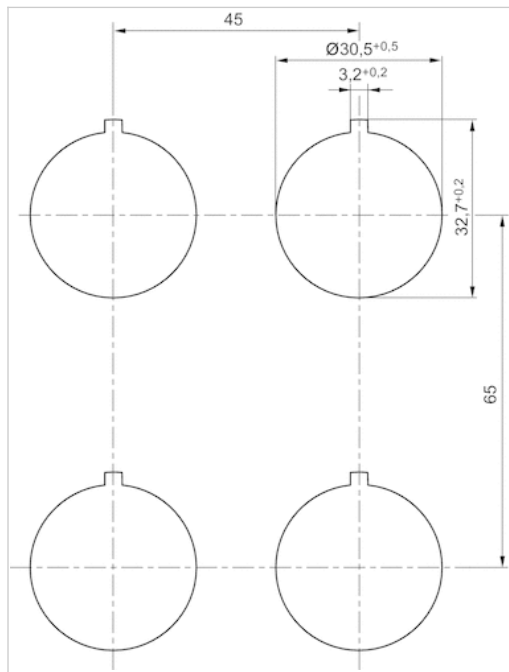


Fig. 6





# 适配器安装组件用于将操作单元与 AP/ST 系列阀门连接

- 用于系列 AP, ST



最低 / 最高环境温度  
重量

-30 ... 70 °C  
0,003 kg

## 技术数据

物料号	类型
R422002219	适配器

## 技术信息

适配器安装组件仅用于连接操作单元

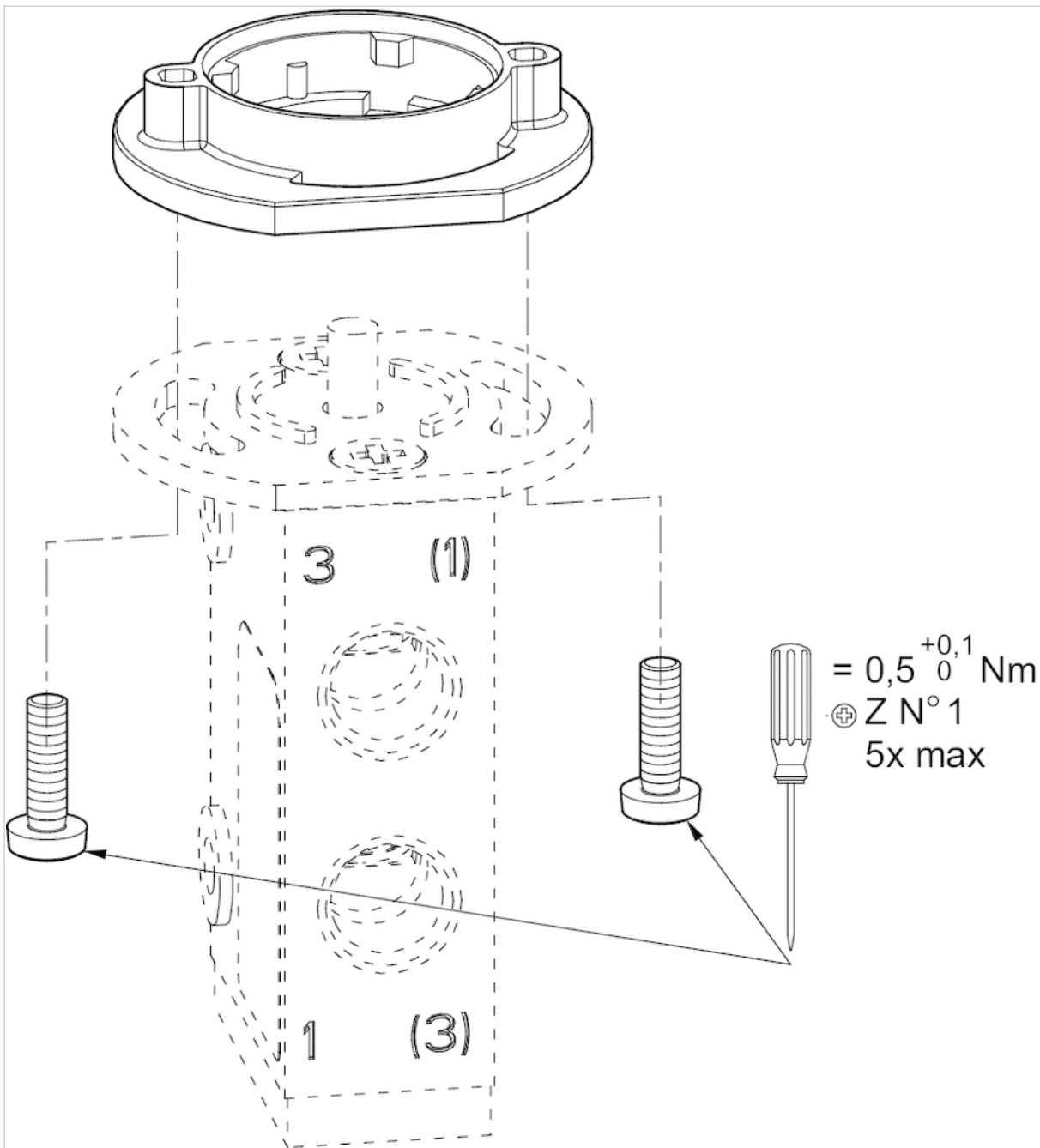
R412012734、R4120127352、R412012736、R412012737、R412012738、R412012739、R412012740、  
R412012741、R412012742、R412012743、R412012744、R412012745、R412012746、R412012748  
和阀门 0820402024、0820402025、0820403024、0820403025、0820402106、0820408007、0820404025。

## 技术信息

材料	
外壳	聚酰胺

规格

规格



用于配电盘框架安装阀