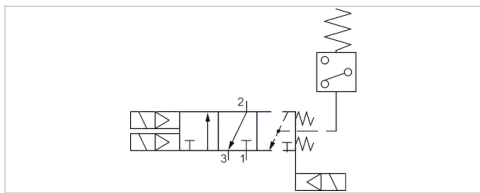


## 二位三通换向安全阀, 系列 SV07

- $Q_n = 1300-2000 \text{ l/min}$
- 管式连接
- 压缩空气 接口 出口 : G 1/4, G 3/8
- 电气连接 : 多芯插头, EN 175301-803, A型, 反极性保护
- 带弹簧复位
- 先导 : 内部



结构特点	双座阀, 不带电复位装置
操作	电子
先导	内部
密封原理	软密封
标准	ISO 13849-1
合格证书	UR (Underwriters Laboratories), CSA (Canadian Standards Association), CE认证
工作压力范围	2 ... 8 bar
最低 / 最高环境温度	-10 ... 50 °C
介质温度范围	4 ... 80 °C
介质	压缩空气, 中性气体
颗粒大小 max.	40 $\mu\text{m}$
压缩空气中的含油量	0 ... 1 $\text{mg/m}^3$
额定流量 $Q_n$	见下表
防护等级,带接口	IP65
暂载率	100 %
接通时间型号	25 ms
关闭时间型号	15 ms
重量	见下表
备注	交付的产品可能与插图不同。

### 技术数据

物料号		压缩空气连接			额定电压	电压容许误差		功率 消耗
		输入	输出	排气		DC	DC	
R412010942	NC	G 1/4	G 1/4	G 1/2	24 V	-10% / +10%	6 W	
R412010941	NC	G 1/4	G 1/4	G 1/2	24 V	-10% / +10%	6 W	
R412010944	NC	G 3/8	G 3/8	G 1/2	24 V	-10% / +10%	6 W	
R412010943	NC	G 3/8	G 3/8	G 1/2	24 V	-10% / +10%	6 W	

物料号	额定流量 $Q_n$	重量	图片	
R412010942	1300 l/min	2,5 kg	Fig. 1	1)
R412010941	1300 l/min	2,3 kg	Fig. 2	-
R412010944	2000 l/min	2,5 kg	Fig. 1	1)
R412010943	2000 l/min	2,3 kg	Fig. 2	-

供货范围内包 : 消音器 , 2 x 密封塞用于空气接口 1 和 2

1) 带误差指示组件

## 技术信息

不可超过最小控制压力，否则会导致故障电路和可能发生阀故障！

压力露点必须至少低于环境和介质温度 15 °C，并且允许的最高温度为 3 °C。

压缩空气的油含量必须在整个使用寿命中保持不变。

只可使用经过 AVENTICS 公司许可的油。详细信息请参见文档“技术信息”（MediaCentre 中获取）。

故障指示模块：当存在运行压力并且阀门正常工作时，切换至“开”。出现故障回路或输入压力 2 bar 时，切换至“关”。

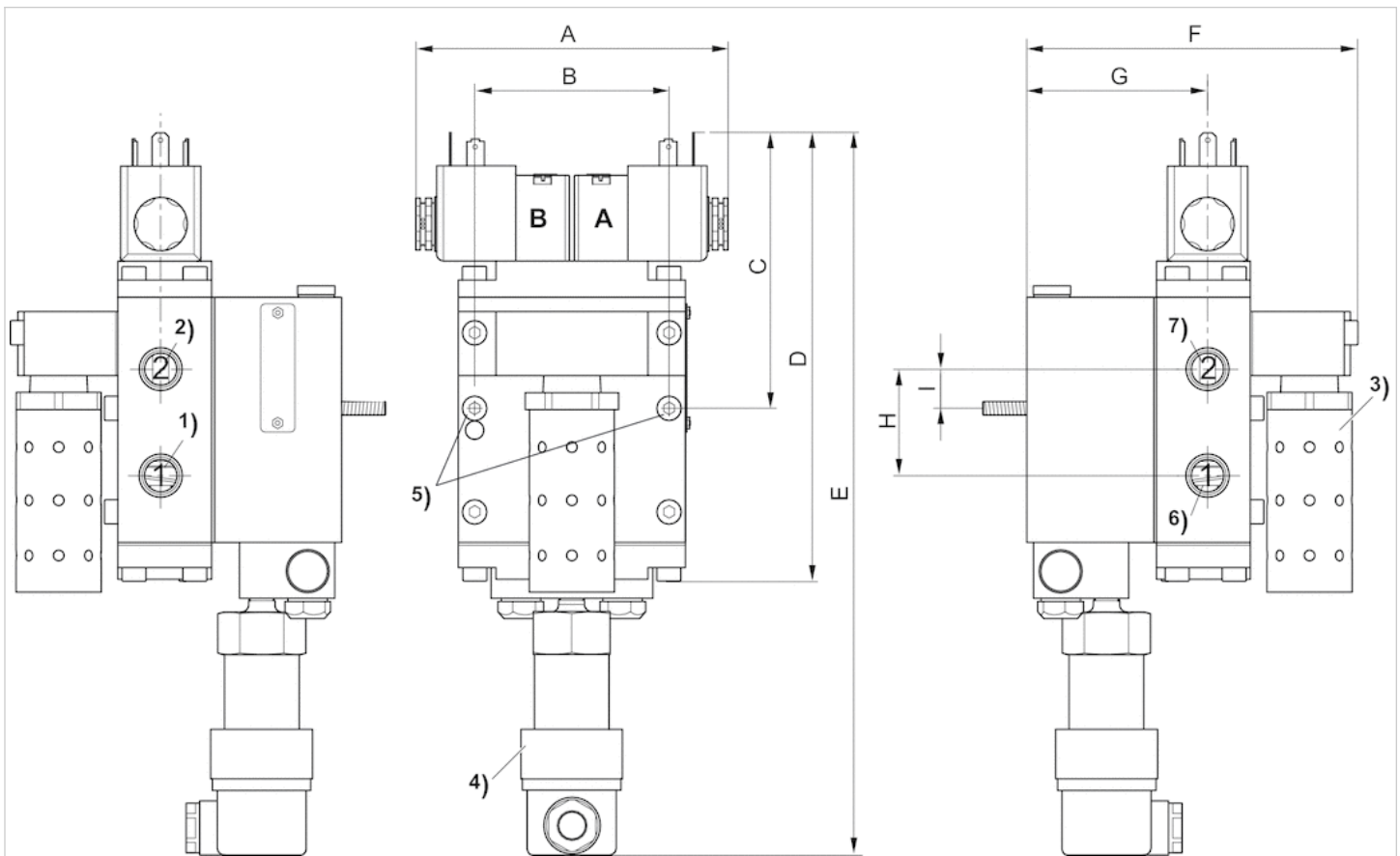
ISO 13849-1, 类别 4, 性能等级：e（可行）

## 技术信息

材料	
外壳	铝材, 已喷漆
密封	腈 - 丁二烯 - 橡胶

## 规格

Fig. 1



- 1) 输入
- 2) 输出
- 3) 排气
- 4) 误差指示组件
- 5) 阀门紧固
- 6) 入口（出厂前已用塞子密封）
- 7) 出口（出厂前已用塞子密封）



青岛秉诚自动化设备有限公司  
地址：中国 青岛市重庆南路99号海尔云街甲3号楼7F

服务热线：4006-918-365  
网址：<http://www.iaventics.com>

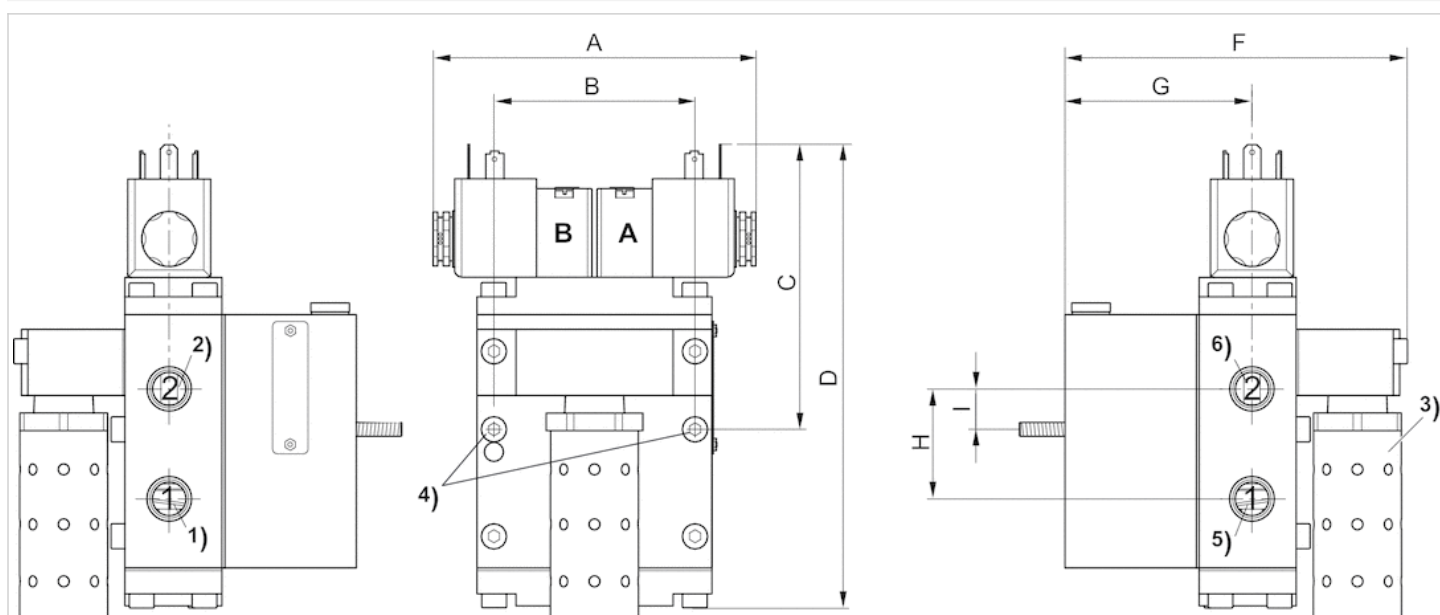
传真：(86-532)585-10-365  
Email：sales@bechinas.com

## 规格

物料号	A	B	C	D	E	F	G	H	I
R412010942	97	72.6	87	152	254	123.6	67.6	40	14.5
R412010944	97	72.6	87	152	254	123.6	67.6	40	14.5

## 规格

Fig. 2



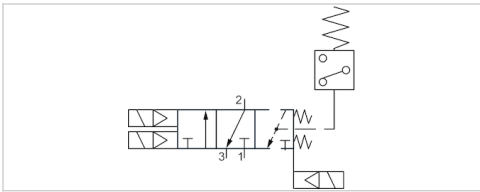
- 1) 输入
- 2) 输出
- 3) 排气
- 4) 阀门紧固
- 5) 入口 ( 出厂前已用塞子密封 )
- 6) 出口 ( 出厂前已用塞子密封 )

## 规格

物料号	A	B	C	D	F	G	H	I
R412010941	97	72.6	87	152	123.6	67.6	40	14.5
R412010943	97	72.6	87	152	123.6	67.6	40	14.5

## 二位三通换向安全阀, 系列 SV07

- 带电复位装置
- 3/2
- $Q_n = 1300-2000 \text{ l/min}$
- 管式连接
- 压缩空气 接口 出口 : G 1/4, G 3/8
- 电气连接 : 多芯插头, EN 175301-803, A型, 反极性保护
- 带电复位装置
- 先导 : 内部



结构特点  
操作  
先导  
密封原理  
标准  
合格证书

工作压力范围  
最低 / 最高环境温度  
介质温度范围  
介质  
颗粒大小 max.  
压缩空气中的含油量  
额定流量 $Q_n$   
防护等级,带接口  
暂载率  
接通时间型号  
关闭时间型号  
重量  
备注

双座阀, 带电复位装置  
电子  
内部  
软密封  
ISO 13849-1  
UR (Underwriters Laboratories), CSA (Canadian Standards Association), CE认证  
2 ... 8 bar  
-10 ... 50 °C  
4 ... 80 °C  
压缩空气, 中性气体  
40  $\mu\text{m}$   
0 ... 1  $\text{mg/m}^3$   
见下表  
IP65  
100 %  
25 ms  
15 ms  
见下表  
交付的产品可能与插图不同。

### 技术数据

物料号		压缩空气连接			额定电压	电压容许误差		功率 消耗
		输入	输出	排气		DC	DC	
R412010946	NC	G 1/4	G 1/4	G 1/2	24 V	-10% / +10%	6 W	
R412010945	NC	G 1/4	G 1/4	G 1/2	24 V	-10% / +10%	6 W	
R412010948	NC	G 3/8	G 3/8	G 1/2	24 V	-10% / +10%	6 W	
R412010947	NC	G 3/8	G 3/8	G 1/2	24 V	-10% / +10%	6 W	

物料号	额定流量 $Q_n$	重量	图片	
R412010946	1300 l/min	2,63 kg	Fig. 1	1)
R412010945	1300 l/min	2,43 kg	Fig. 2	-
R412010948	2000 l/min	2,63 kg	Fig. 1	1)
R412010947	2000 l/min	2,43 kg	Fig. 2	-

供货范围内包 : 消音器 , 2 x 密封塞用于空气接口 1 和 2

1) 带误差指示组件



青岛秉诚自动化设备有限公司  
地址 : 中国 青岛市重庆南路99号海尔云街甲3号楼7F

服务热线 : 4006-918-365  
网址 : <http://www.iaventics.com>

传真 : (86-532)585-10-365  
Email : [sales@bechinas.com](mailto:sales@bechinas.com)

## 技术信息

不可超过最小控制压力，否则会导致故障电路和可能发生阀故障！

压力露点必须至少低于环境和介质温度 15 °C，并且允许的最高温度为 3 °C。

压缩空气的油含量必须在整个使用寿命中保持不变。

只可使用经过 AVENTICS 公司许可的油。详细信息请参见文档“技术信息”（MediaCentre 中获取）。

故障指示模块：当存在运行压力并且阀门正常工作时，切换至“开”。出现故障回路或输入压力 2 bar 时，切换至“关”。

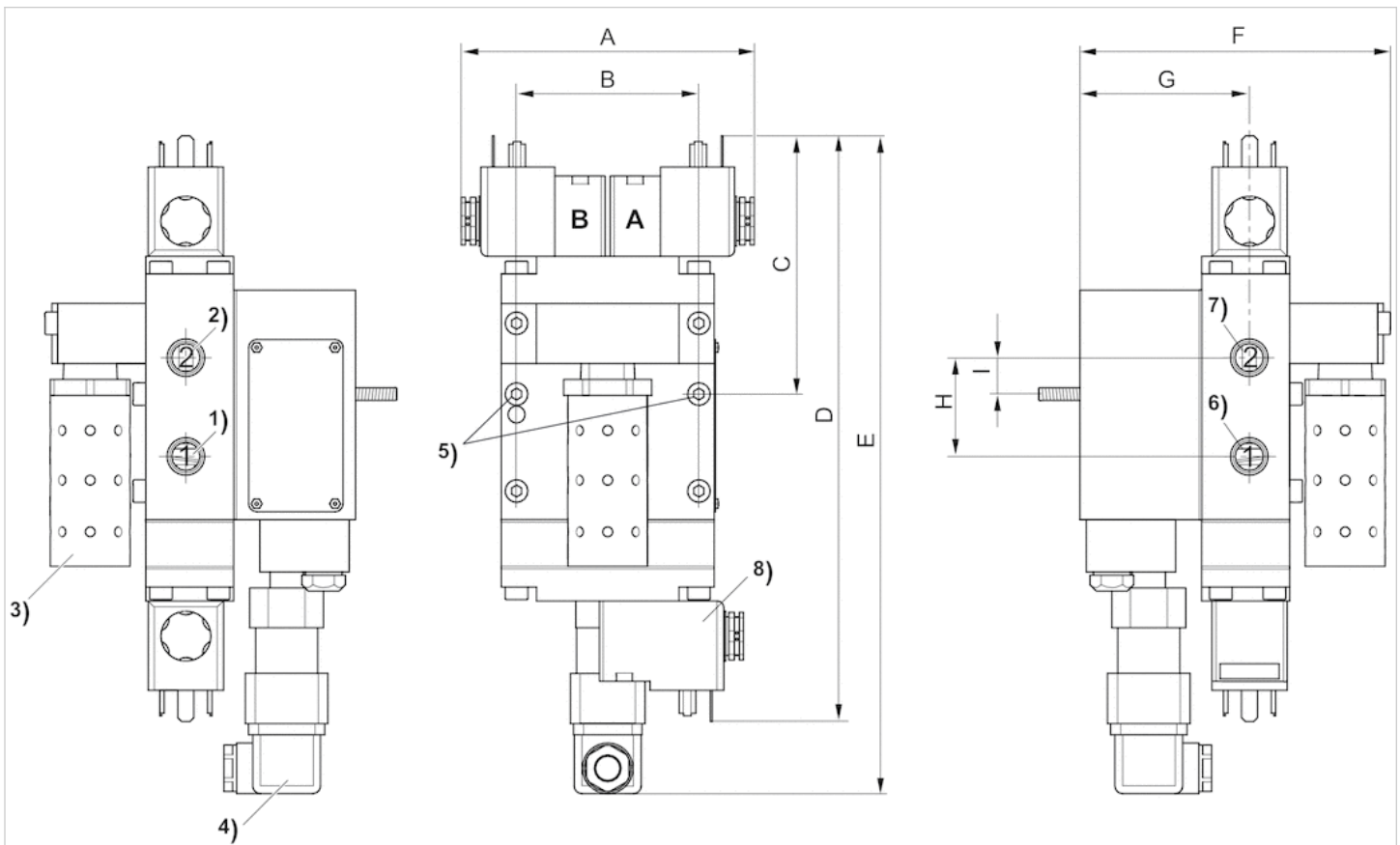
ISO 13849-1, 类别 4, 性能等级：e（可行）

## 技术信息

材料	
外壳	铝材, 已喷漆
密封	腈 - 丁二烯 - 橡胶

## 规格

Fig. 1



- 1) 输入
- 2) 输出
- 3) 排气
- 4) 误差指示组件
- 5) 阀门紧固
- 6) 入口（出厂前已用塞子密封）
- 7) 出口（出厂前已用塞子密封）
- 8) 电复位装置

BCAE 青岛秉诚自动化设备有限公司  
地址：中国 青岛市重庆南路99号海尔云街甲3号楼7F

服务热线：4006-918-365  
网址：<http://www.iaventics.com>

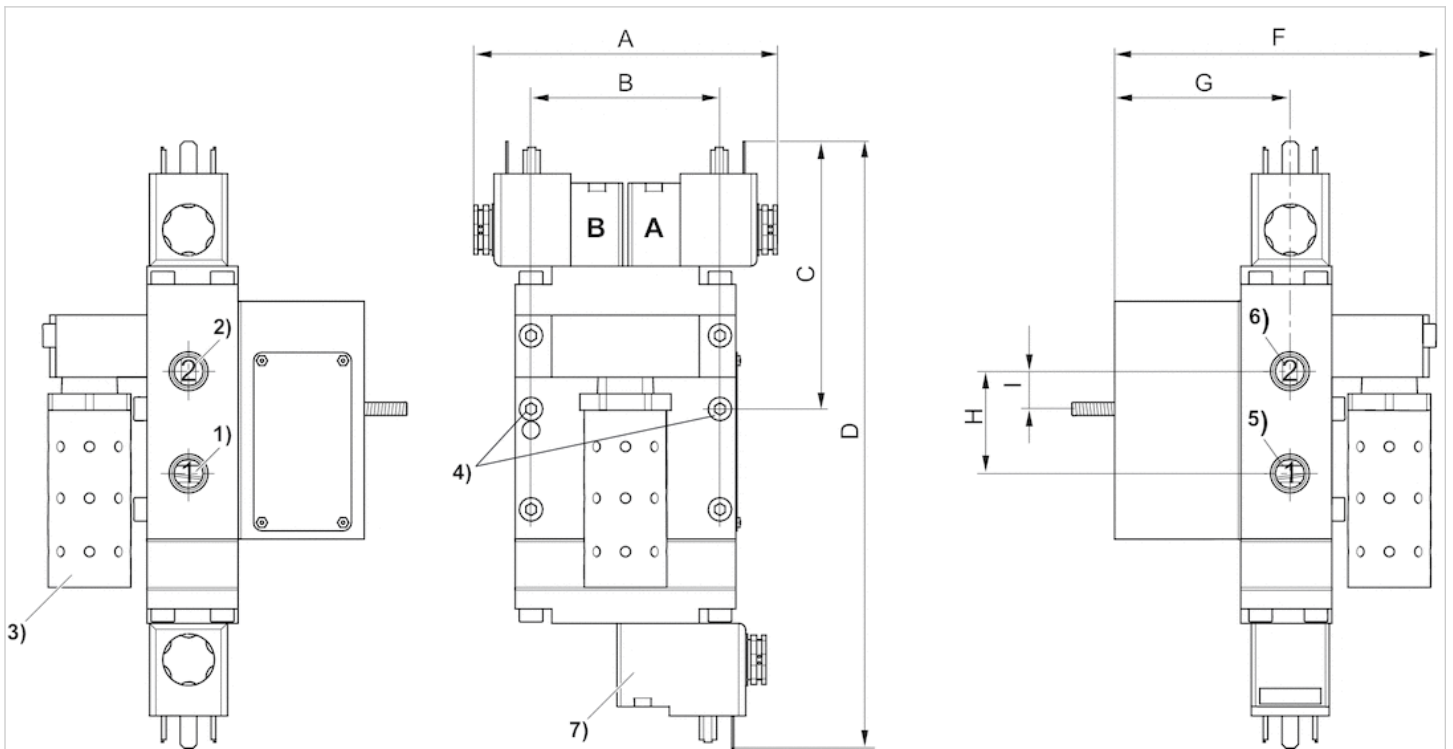
传真：(86-532)585-10-365  
Email：sales@bechinas.com

### 规格

物料号	A	B	C	D	E	F	G	H	I
R412010946	121	72.6	105	233.7	276	123.6	67.60	40	14.5
R412010948	121	72.6	105	233.7	276	123.6	67.60	40	14.5

### 规格

Fig. 2



- 1) 输入
- 2) 输出
- 3) 排气
- 4) 阀门紧固
- 5) 入口 ( 出厂前已用塞子密封 )
- 6) 出口 ( 出厂前已用塞子密封 )
- 7) 电复位装置

### 规格

物料号	A	B	C	D	F	G	H	I
R412010945	121	72.6	105	233.7	123.6	67.6	40	14.5
R412010947	121	72.6	105	233.7	123.6	67.6	40	14.5

# 阀连接器，CON-VP 系列

- 多针插头, A 型, 2+E, 呈 弯角, 90°
- 开放式电缆终端, 3-针
- 带电缆
- 未屏蔽



最低 / 最高环境温度	-20 ... 80 °C
额定电压	见下表
防护等级	IP67
导线截面	0,75 mm <sup>2</sup>
拧紧螺栓的最小扭力	0,4 Nm
重量	见下表

## 技术数据

物料号		额定电压	保护电路	电极数目	发光二极管状态显示	芯数	电缆直径-Ø
1834484160		230 V, AC/DC	-	2+E	-	3	5,9 mm
1834484162		24 V, AC/DC	Z-二极管	2+E	黄色	3	5,9 mm
1834484163		24 V, AC/DC	Z-二极管	2+E	黄色	3	5,9 mm
1834484164		230 V, AC/DC	可变电阻	2+E	红色	3	5,9 mm
1834484165		230 V, AC/DC	可变电阻	2+E	红色	3	5,9 mm

物料号	电缆长度	重量	图片	
1834484160	3 m	0,2 kg	Fig. 1	1)
1834484162	3 m	0,2 kg	Fig. 2	-
1834484163	5 m	0,31 kg	Fig. 2	-
1834484164	3 m	0,2 kg	Fig. 2	-
1834484165	5 m	0,31 kg	Fig. 2	-

1) 供货包括密封件

## 技术信息

规定的保护等级只适用于已安装和检查的状态。

## 技术信息

材料	
密封	天然橡胶 / 丁二烯橡胶
电缆外皮	聚氯乙烯

# 规格

Fig. 1

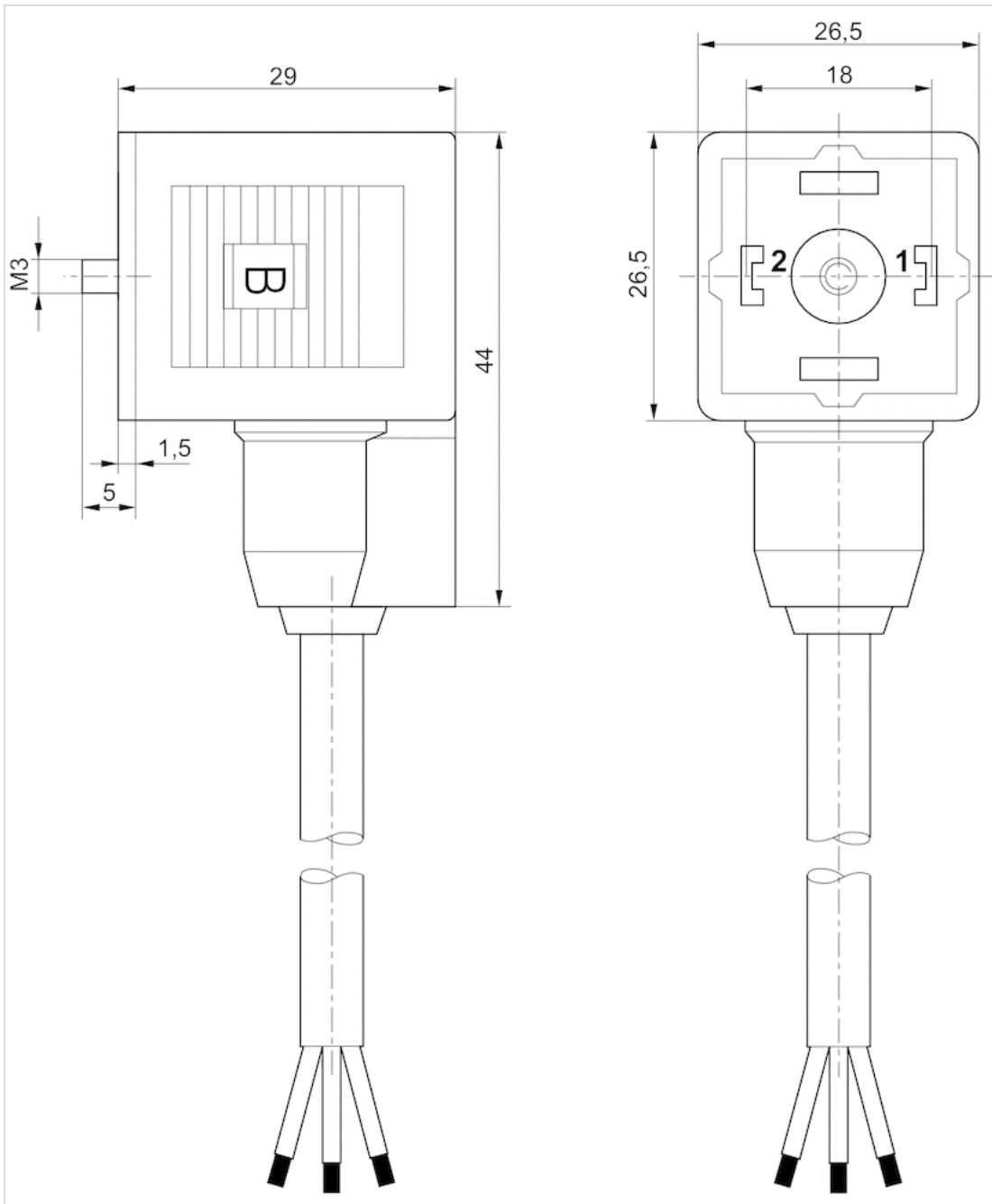
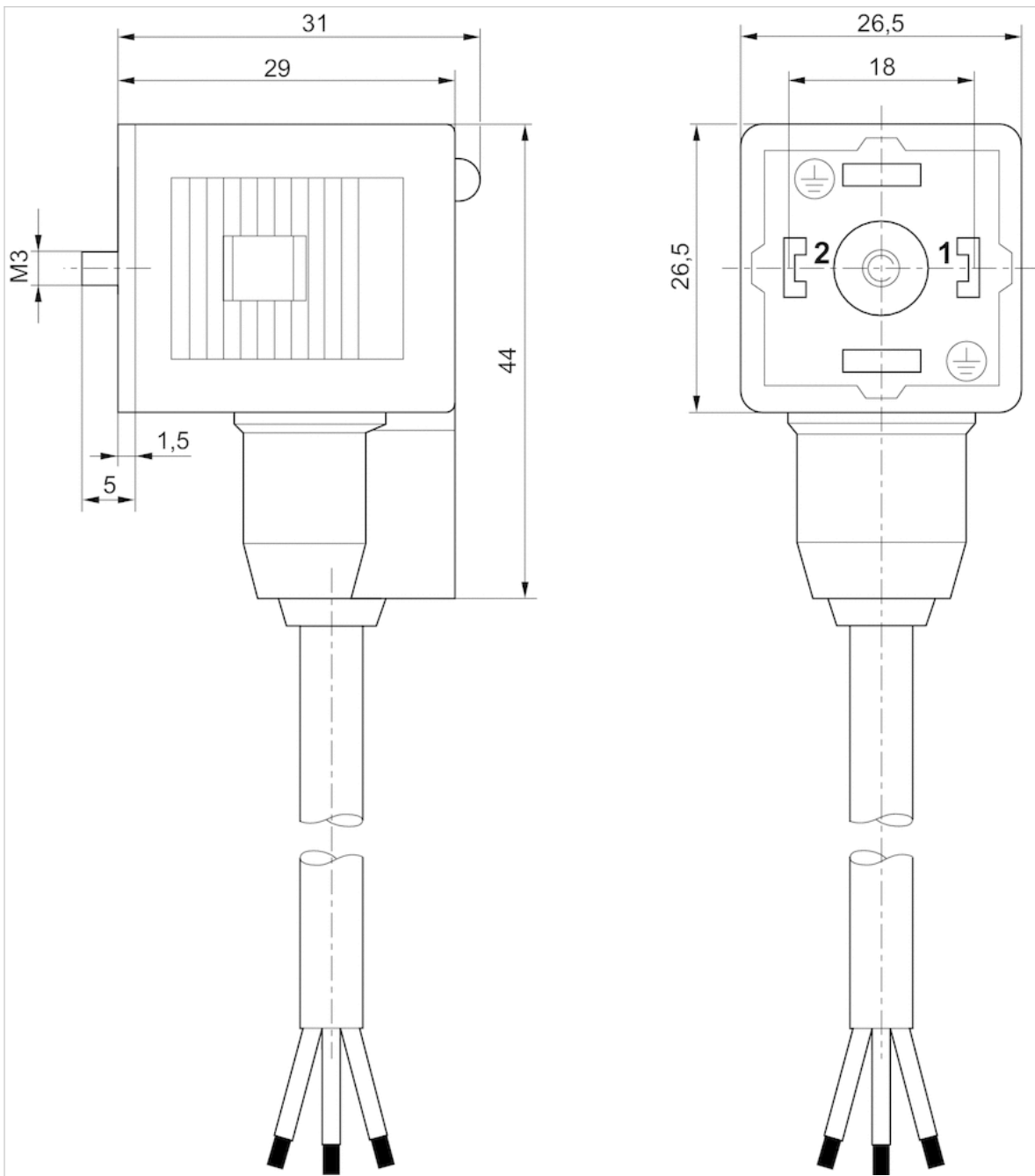




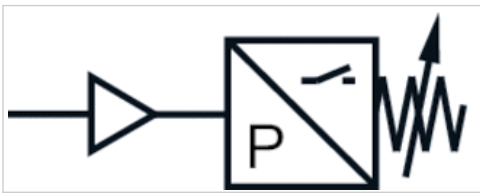
Fig. 2



## 误差指示组件



操作	电子
工作压力范围	2 ... 8 bar
最低 / 最高环境温度	-10 ... 50 °C
介质温度范围	4 ... 80 °C
介质	压缩空气
重量	0,2 kg



### 技术数据

物料号

R412010957

### 技术信息

不可超过最小控制压力，否则会导致故障电路和可能发生阀故障！

压力露点必须至少低于环境和介质温度 15 °C，并且允许的最高温度为 3 °C。

压缩空气的油含量必须在整个使用寿命中保持不变。

只可使用经过 AVENTICS 公司许可的油。详细信息请参见文档“技术信息”（MediaCentre 中获取）。

故障指示模块：当存在运行压力并且阀门正常工作时，切换至“开”。出现故障回路或输入压力 2 bar 时，切换至“关”。

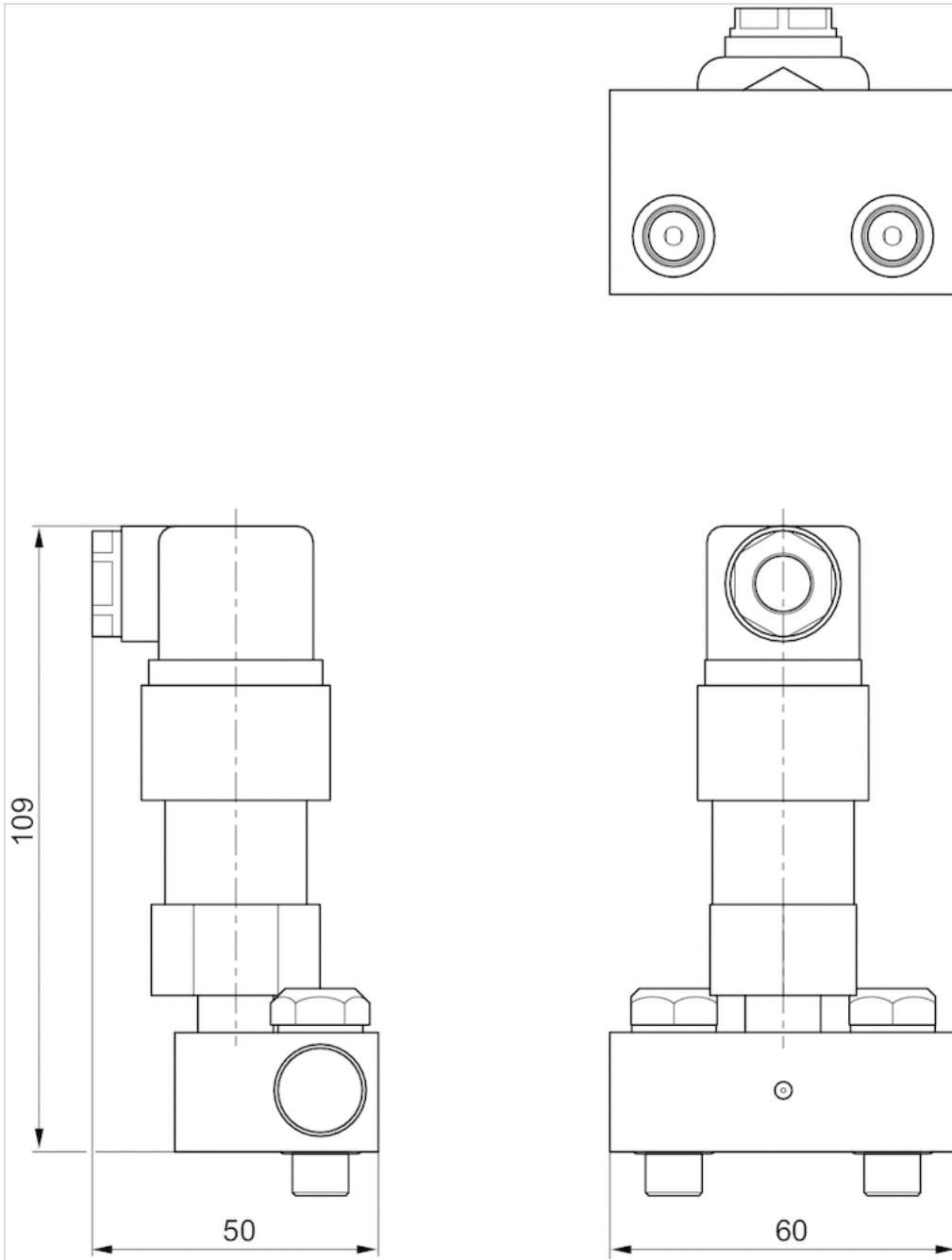
### 技术信息

材料

外壳	铝材, 已喷漆
密封	腈 - 丁二烯 - 橡胶

规格

规格



# 消音器

- 铝材



工作压力范围	10 bar
介质	压缩空气
重量	0,095 kg

## 技术数据

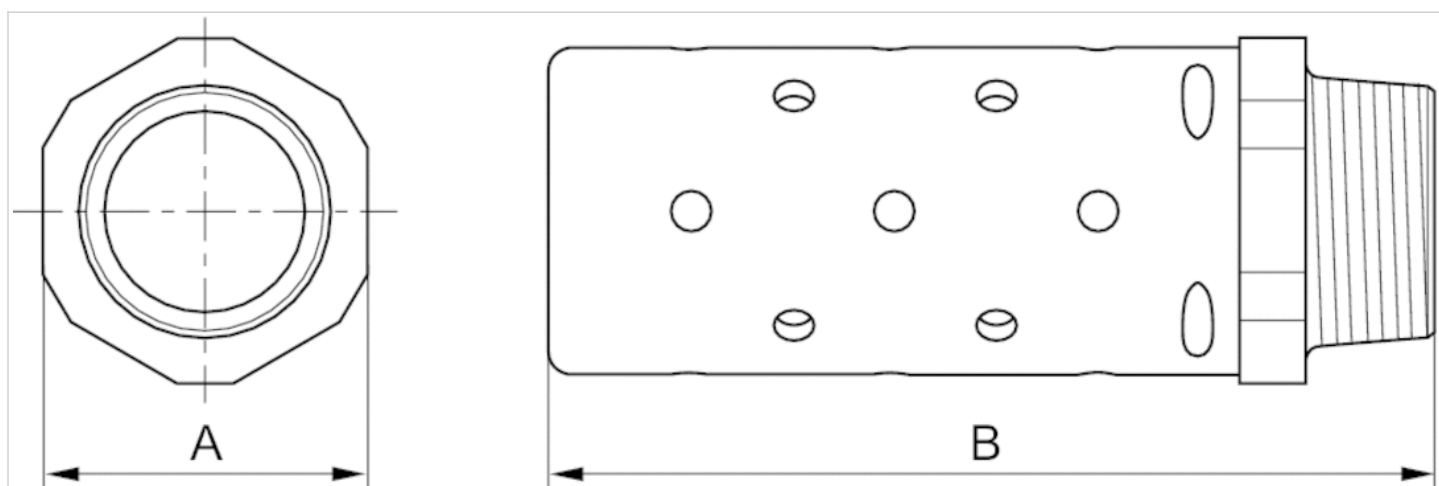
物料号	压缩空气连接	供货数量
R412010958	G 1/2	1 件
R412010959	G 3/4	1 件
R412010960	G 1	1 件

## 技术信息

材料	
消音器	铝材, 阳极氧化处理
用于消音器	聚氨酯

## 规格

### 规格



## 规格

物料号	接口 G	A	B
R412010958	G 1/2	32	96
R412010959	G 3/4	32	96
R412010960	G 1	51	142