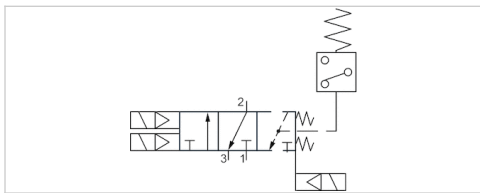


二位三通换向安全阀, 系列 SV09

- 带电复位装置
- $Q_n = 3000 \text{ l/min}$
- 管式连接
- 压缩空气 接口 出口 : G 1/2
- 电气连接 : 多芯插头, EN 175301-803, A型, 反极性保护
- 带弹簧复位



结构特点
操作
密封原理
标准
合格证书

工作压力范围
最低 / 最高环境温度
介质温度范围
介质
颗粒大小 max.
压缩空气中的含油量
额定流量 Q_n
防护等级,带接口
暂载率
接通时间型号
关闭时间型号
重量
备注

双座阀, 带电复位装置
电子
软密封
ISO 13849-1
UR (Underwriters Laboratories), CSA (Canadian Standards Association), CE认证
2 ... 8 bar
-10 ... 50 °C
4 ... 80 °C
压缩空气, 中性气体
40 μm
0 ... 1 mg/m^3
3000 l/min
IP65, IP65
100 %
27 ms
42 ms
见下表
交付的产品可能与插图不同。

技术数据

物料号		压缩空气连接	压缩空气连接	压缩空气连接	额定电压	电压容许误差	功率 消耗	重量
		输入	输出	排气	DC	DC	DC	
R412010949	NC	G 1/2	G 1/2	G 1/2	24 V	-10% / +10%	6 W	2,6 kg
R412010950	NC	G 1/2	G 1/2	G 1/2	24 V	-10% / +10%	6 W	2,8 kg

物料号	图片	
R412010949	Fig. 2	-
R412010950	Fig. 1	1)

供货范围内包 : 消音器, 2 x 密封塞用于空气接口 1 和 2

1) 带误差指示组件

技术信息

不可超过最小控制压力, 否则会导致故障电路和可能发生阀故障!
压力露点必须至少低于环境和介质温度 15 °C, 并且允许的最高温度为 3 °C。
压缩空气的油含量必须在整个使用寿命中保持不变。

只可使用经过 AVENTICS 公司许可的油。详细信息请参见文档“技术信息”(MediaCentre 中获取)。



青岛秉诚自动化设备有限公司
地址 : 中国 青岛市重庆南路99号海尔云街甲3号楼7F

服务热线 : 4006-918-365
网址 : <http://www.iaventics.com>

传真 : (86-532)585-10-365
Email : sales@bechinas.com

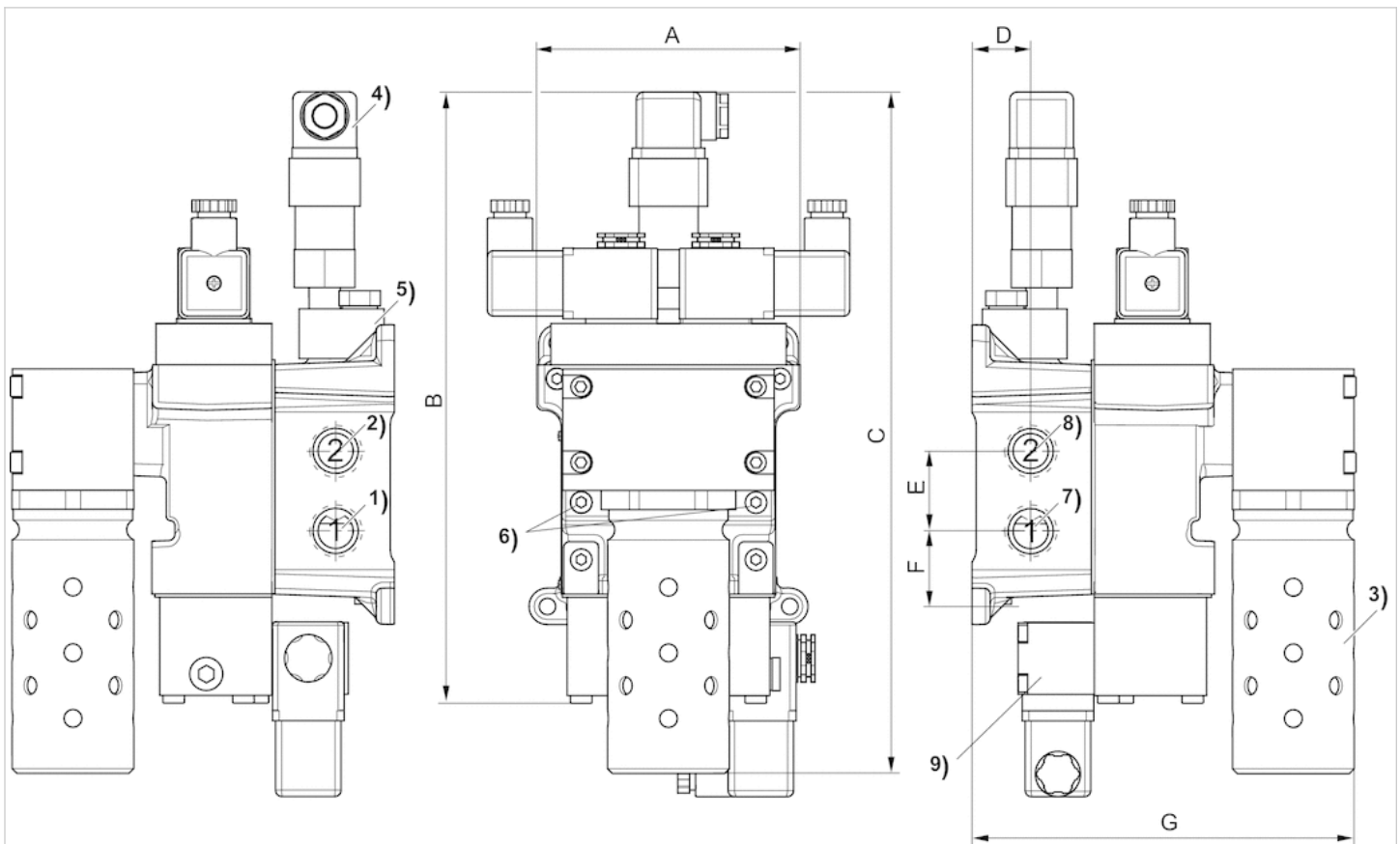
故障指示模块：当存在运行压力并且阀门正常工作时，切换至“开”。出现故障回路或输入压力 2 bar 时，切换至“关”。
ISO 13849-1, 类别 4, 性能等级：e (可行)

技术信息

材料	
外壳	铝材, 已喷漆
密封	腈 - 丁二烯 - 橡胶

规格

Fig. 1



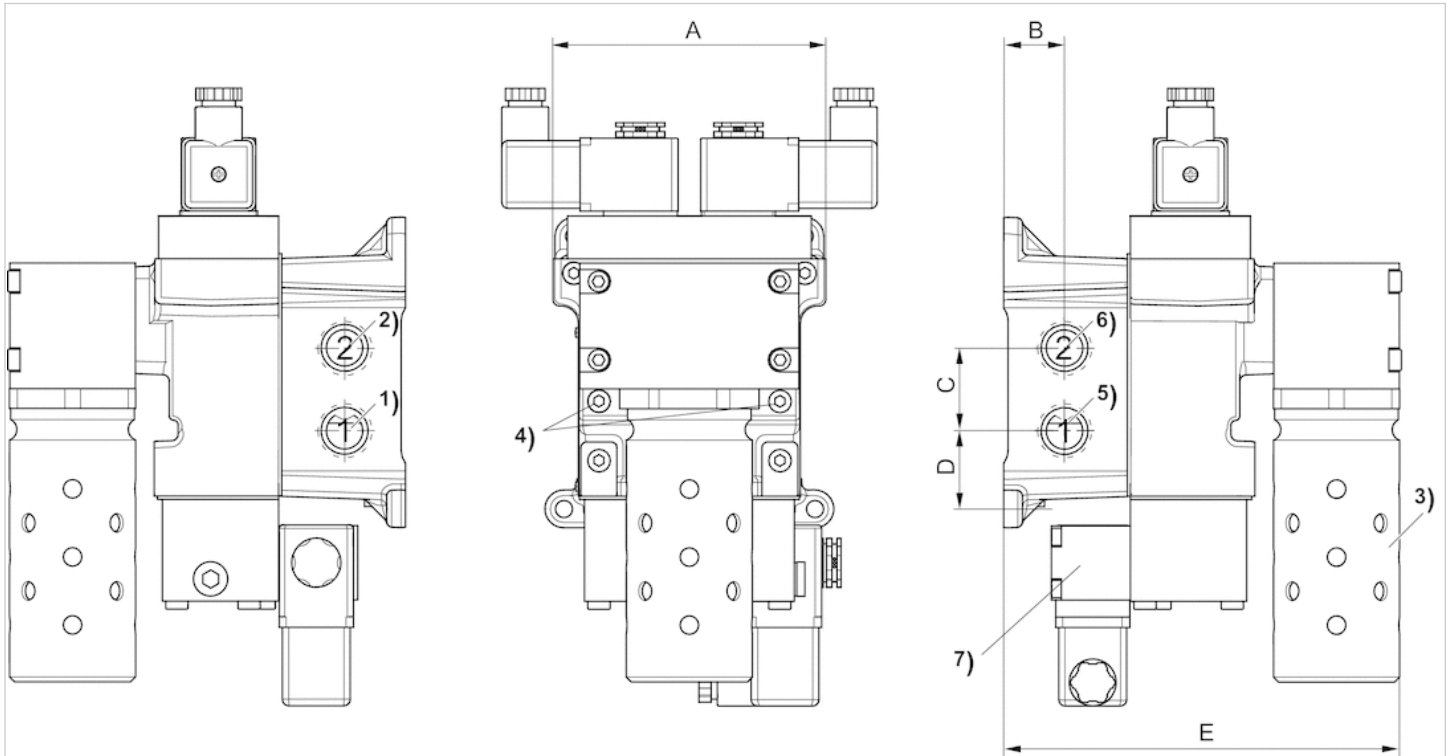
- 1) 输入
- 2) 输出
- 3) 排气
- 4) 误差指示组件
- 5) 压力开关
- 6) 阀门紧固
- 7) 入口 (出厂前已用塞子密封)
- 8) 出口 (出厂前已用塞子密封)
- 9) 电复位装置

规格

物料号	A	B	C	D	E	F	G
R412010950	110.2	253.2	287.5	24.6	33.5	31.5	160.8

规格

Fig. 2



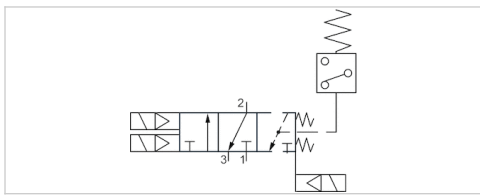
- 1) 输入
- 2) 输出
- 3) 排气
- 4) 阀门紧固
- 5) 入口 (出厂前已用塞子密封)
- 6) 出口 (出厂前已用塞子密封)
- 7) 电复位装置

规格

物料号	A	B	C	D	E
R412010949	110.2	24.6	33.5	31.5	160.8

二位三通换向安全阀, 系列 SV09

- 带电复位装置
- $Q_n = 4400 \text{ l/min}$
- 管式连接
- 压缩空气 接口 出口 : G 3/4, G 1
- 电气连接 : 多芯插头, EN 175301-803, A型, 反极性保护
- 带弹簧复位
- 先导 : 内部



结构特点	双座阀, 带电复位装置
操作	电子
先导	内部
密封原理	软密封
标准	ISO 13849-1
合格证书	UR (Underwriters Laboratories), CSA (Canadian Standards Association), CE认证
工作压力范围	2 ... 8 bar
最低 / 最高环境温度	-10 ... 50 °C
介质温度范围	4 ... 80 °C
介质	压缩空气, 中性气体
颗粒大小 max.	40 μm
压缩空气中的含油量	0 ... 1 mg/m ³
额定流量 Q_n	4400 l/min
防护等级,带接口	IP65
暂载率	100 %
接通时间型号	28 ms
关闭时间型号	31 ms
重量	见下表
备注	交付的产品可能与插图不同。

技术数据

物料号		压缩空气连接	压缩空气连接	压缩空气连接	额定电压	电压容许误差	功率 消耗	重量
		输入	输出	排气	DC	DC	DC	
R412010952	NC	G 3/4	G 3/4	G 3/4	24 V	-10% / +10%	15 W	3,9 kg
R412010951	NC	G 3/4	G 3/4	G 3/4	24 V	-10% / +10%	15 W	3,7 kg
R412010954	NC	G 1	G 1	G 1	24 V	-10% / +10%	15 W	3,9 kg
R412010953	NC	G 1	G 1	G 1	24 V	-10% / +10%	15 W	3,7 kg

物料号	图片	
R412010952	Fig. 1	1)
R412010951	Fig. 2	-
R412010954	Fig. 1	1)
R412010953	Fig. 2	-

供货范围内包：消音器，2 x 密封塞用于空气接口 1 和 2

1) 带误差指示组件



青岛秉诚自动化设备有限公司
地址：中国·青岛市重庆南路99号海尔云街甲3号楼7F

服务热线：4006-918-365
网址：<http://www.iaventics.com>

传真：(86-532)585-10-365
Email：sales@bechinas.com

技术信息

不可超过最小控制压力，否则会导致故障电路和可能发生阀故障！

压力露点必须至少低于环境和介质温度 15 °C，并且允许的最高温度为 3 °C。

压缩空气的油含量必须在整个使用寿命中保持不变。

只可使用经过 AVENTICS 公司许可的油。详细信息请参见文档“技术信息”（MediaCentre 中获取）。

故障指示模块：当存在运行压力并且阀门正常工作时，切换至“开”。出现故障回路或输入压力 2 bar 时，切换至“关”。

ISO 13849-1, 类别 4, 性能等级：e（可行）

技术信息

材料

外壳

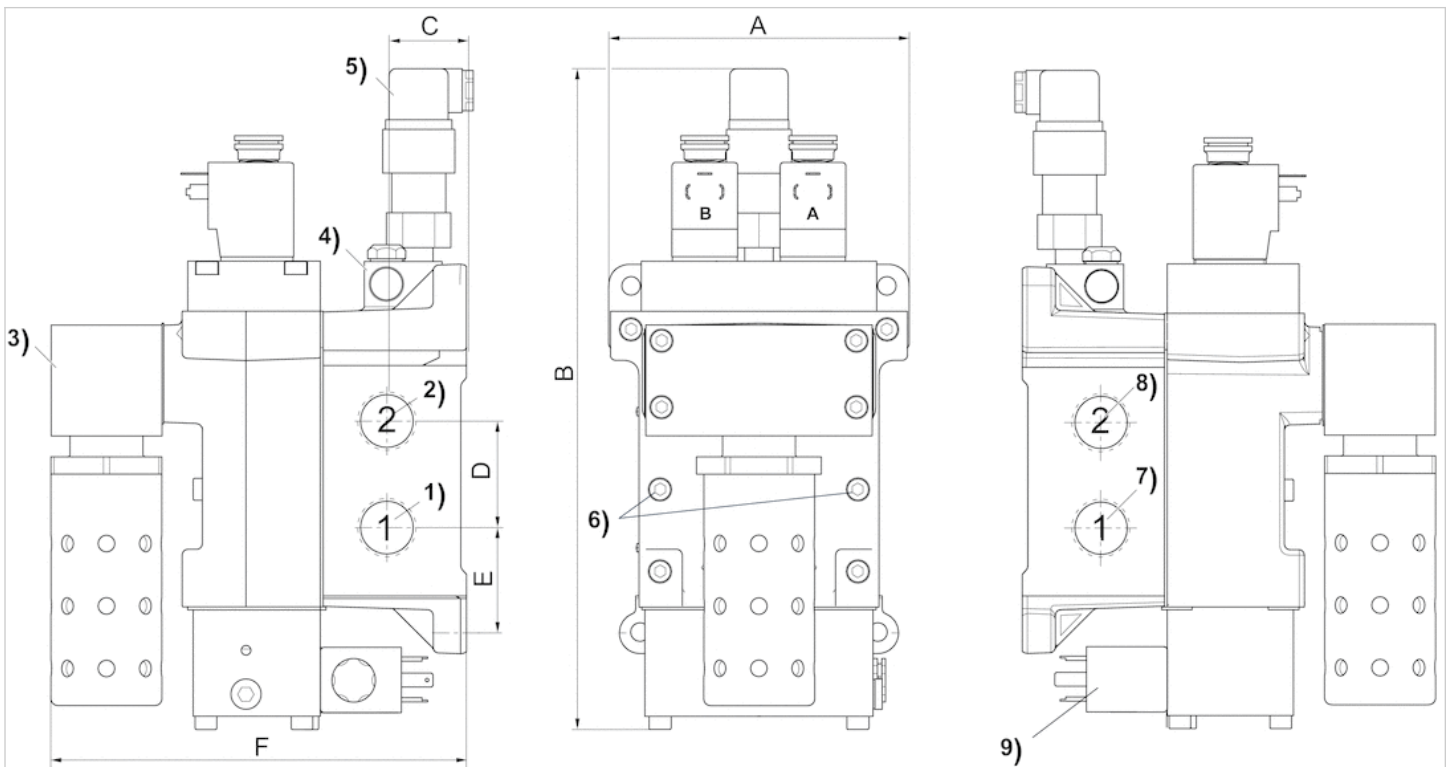
铝材, 已喷漆

密封

腈 - 丁二烯 - 橡胶

规格

Fig. 1



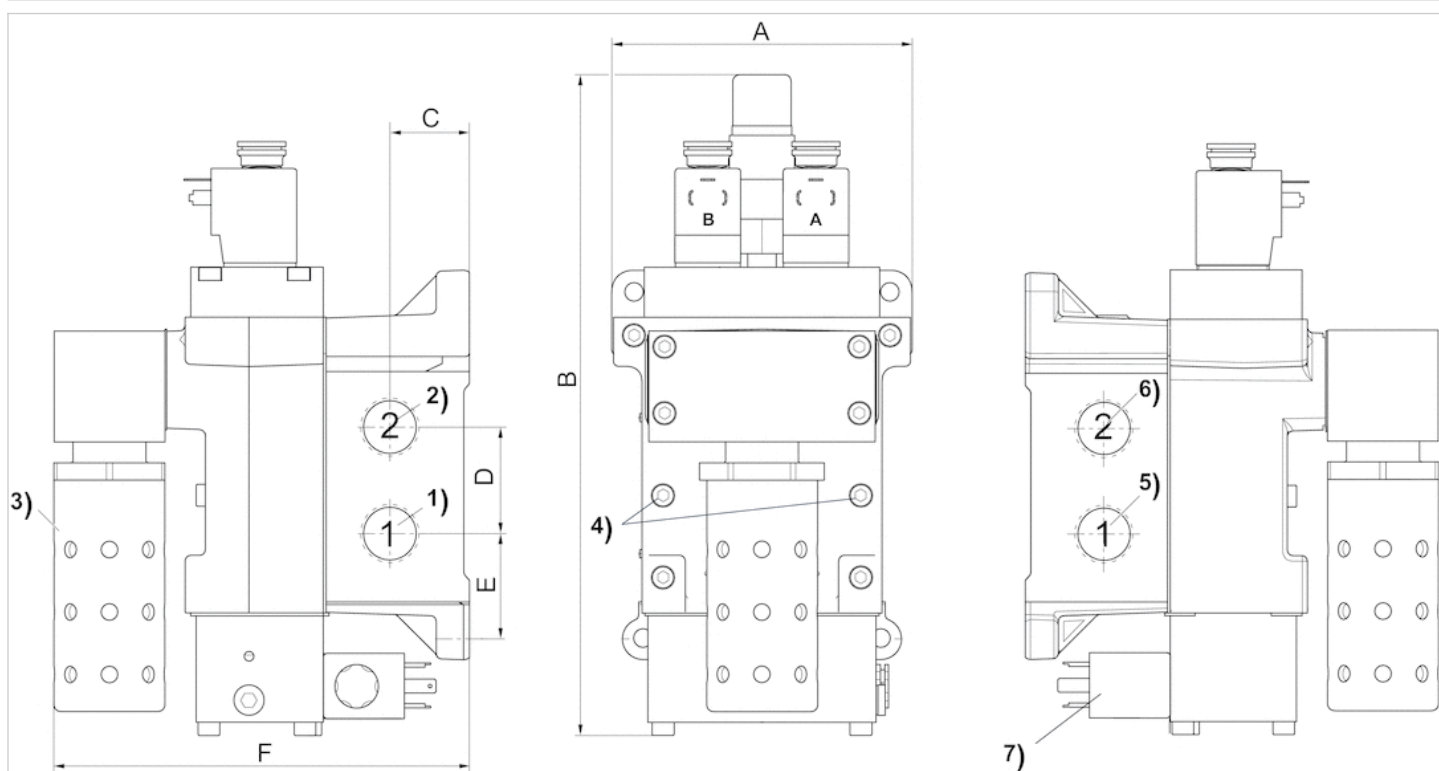
- 1) 输入
- 2) 输出
- 3) 排气
- 4) 误差指示组件
- 5) 压力开关
- 6) 阀门紧固
- 7) 入口 (出厂前已用塞子密封)
- 8) 出口 (出厂前已用塞子密封)
- 9) 电复位装置

规格

物料号	A	B	C	D	E
R412010952	137.4	302.3	36.3	48.3	48.5
R412010954	137.4	302.3	36.3	48.3	48.5

规格

Fig. 2



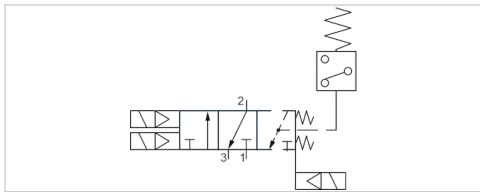
- 1) 输入
- 2) 输出
- 3) 排气
- 4) 阀门紧固
- 5) 入口 (出厂前已用塞子密封)
- 6) 出口 (出厂前已用塞子密封)
- 7) 电复位装置

规格

物料号	A	C	D	E
R412010951	137.4	36.3	48.3	48.8
R412010953	137.4	36.3	48.3	48.8

二位三通换向安全阀, 系列 SV09

- 带电复位装置
- $Q_n = 8600 \text{ l/min}$
- 管式连接
- 压缩空气 接口 出口 : G 1
- 电气连接 : 多芯插头, EN 175301-803, A型, 反极性保护
- 带弹簧复位



结构特点
操作
密封原理
标准
合格证书

工作压力范围
最低 / 最高环境温度
介质温度范围
介质
颗粒大小 max.
压缩空气中的含油量
额定流量 Q_n
防护等级, 带接口
暂载率
接通时间型号
关闭时间型号
重量
备注

双座阀, 带电复位装置
电子
软密封
ISO 13849-1
UR (Underwriters Laboratories), CSA (Canadian Standards Association), CE 认证
2 ... 8 bar
-10 ... 50 °C
4 ... 80 °C
压缩空气, 中性气体
40 μm
0 ... 1 mg/m^3
8600 l/min
IP65
100 %
31 ms
38 ms
见下表
交付的产品可能与插图不同。

技术数据

物料号		压缩空气连接			额定电压	电压容许误差	功率消耗	重量
		输入	输出	排气	DC	DC	DC	
R412010956	NC	G 1	G 1	G 1	24 V	-10% / +10%	6 W	6,9 kg
R412010955	NC	G 1	G 1	G 1	24 V	-10% / +10%	6 W	6,7 kg

物料号	图片	
R412010956	Fig. 1	1)
R412010955	Fig. 2	-

供货范围内包：消音器，2 x 密封塞用于空气接口 1 和 2

1) 带误差指示组件

技术信息

不可超过最小控制压力，否则会导致故障电路和可能发生阀故障！

压力露点必须至少低于环境和介质温度 15 °C，并且允许的最高温度为 3 °C。

压缩空气的油含量必须在整个使用寿命中保持不变。

只可使用经过 AVENTICS 公司许可的油。详细信息请参见文档“技术信息” (MediaCentre 中获取)。



青岛秉诚自动化设备有限公司
地址：中国 青岛市重庆南路99号海尔云街甲3号楼7F

服务热线：4006-918-365
网址：<http://www.iaventics.com>

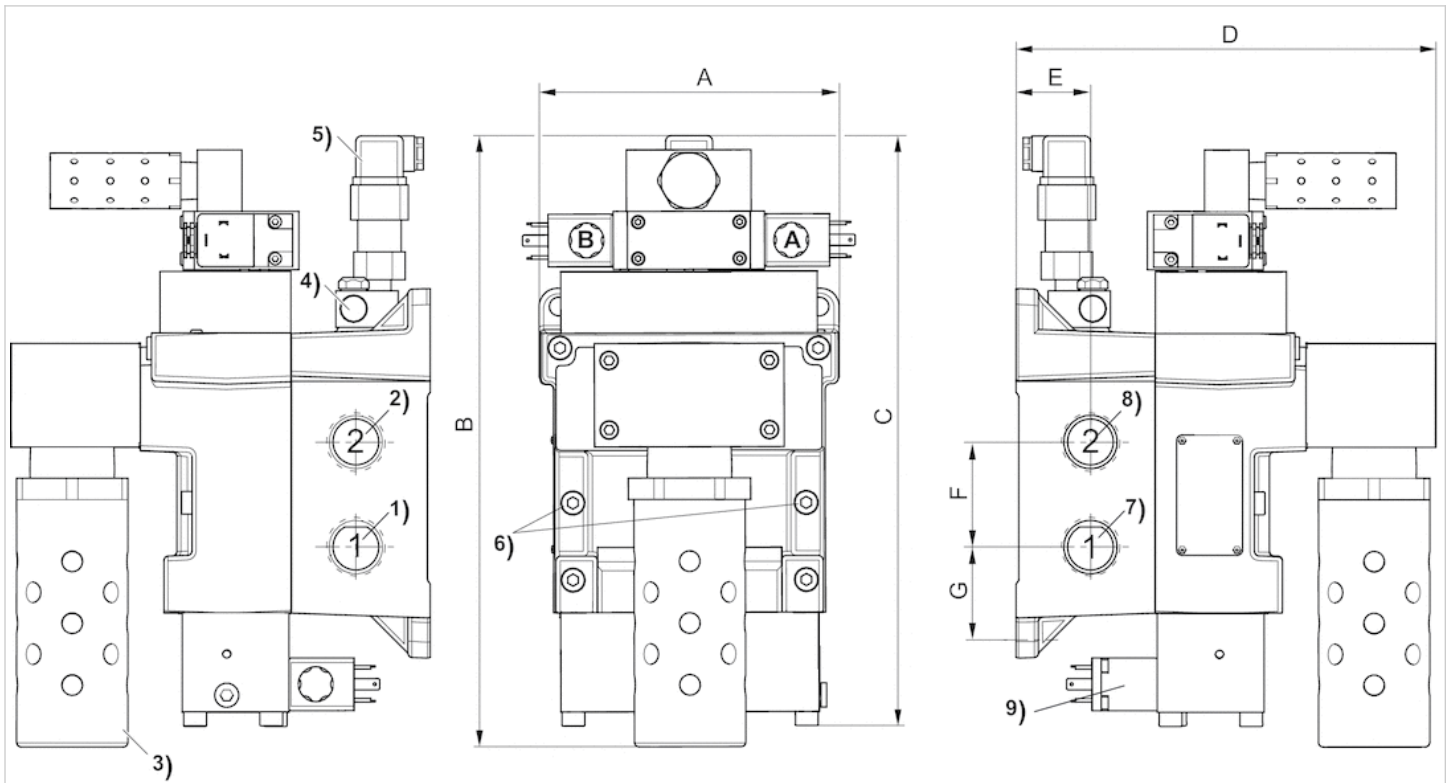
传真：(86-532)585-10-365
Email：sales@bechinas.com

故障指示模块：当存在运行压力并且阀门正常工作时，切换至“开”。出现故障回路或输入压力 2 bar 时，切换至“关”。
ISO 13849-1, 类别 4, 性能等级：e (可行)

技术信息

材料	
外壳	铝材, 已喷漆
密封	腈 - 丁二烯 - 橡胶

规格



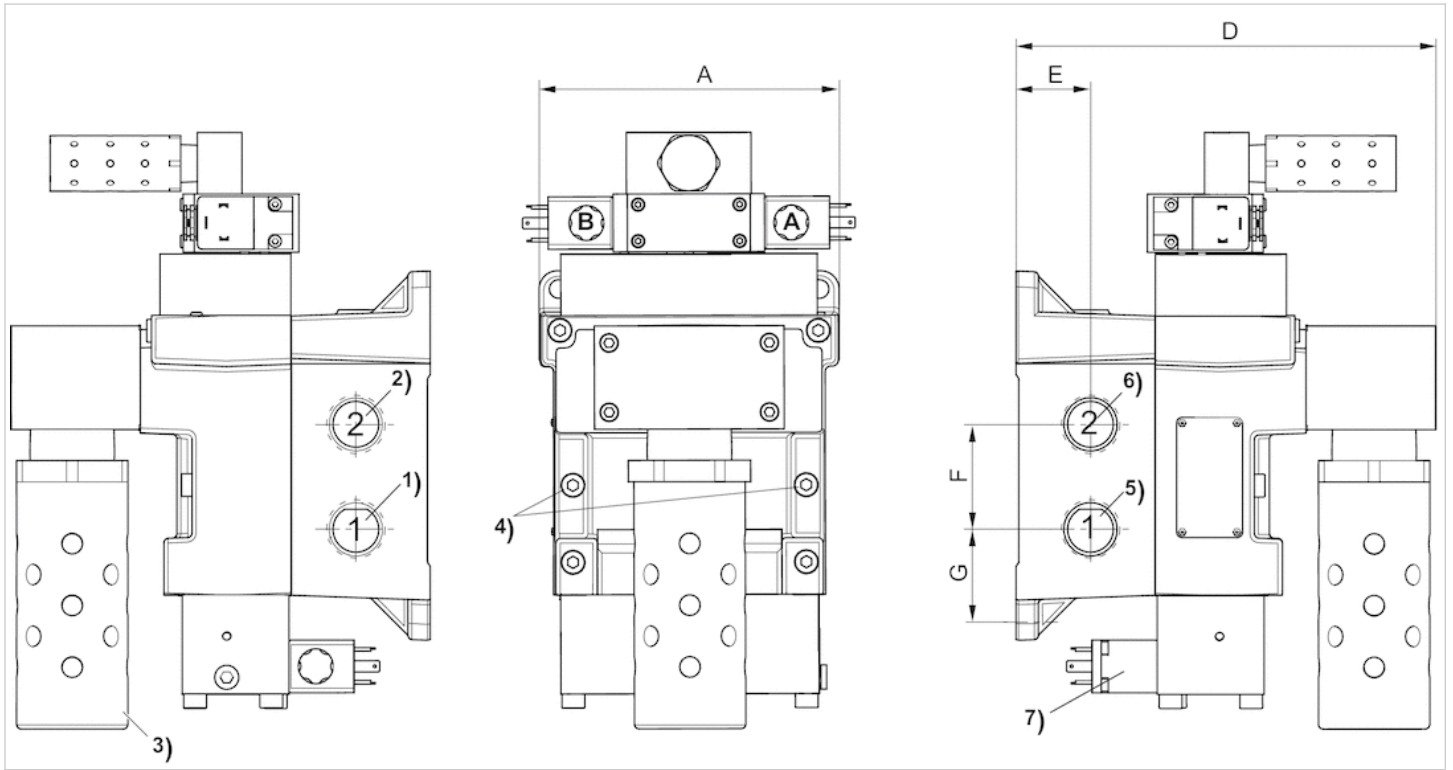
- 1) 输入
- 2) 输出
- 3) 排气
- 4) 误差指示组件
- 5) 压力开关
- 6) 阀门紧固
- 7) 入口 (出厂前已用塞子密封)
- 8) 出口 (出厂前已用塞子密封)
- 9) 电复位装置

规格

物料号	A	B	C	D	E	F	G
R412010956	117.2	348.3	336.1	239.3	42.4	59.9	52.6

规格

Fig. 2



- 1) 输入
- 2) 输出
- 3) 排气
- 4) 阀门紧固
- 5) 入口 (出厂前已用塞子密封)
- 6) 出口 (出厂前已用塞子密封)
- 7) 电复位装置

规格

物料号	A	D	E	F	G
-	-	-	-	-	-
R412010955	117.2	239.3	42.4	59.9	52.6

阀连接器，CON-VP 系列

- 多针插头, A 型, 2+E, 呈 弯角, 90°
- 开放式电缆终端, 3-针
- 带电缆
- 未屏蔽



最低 / 最高环境温度	-20 ... 80 °C
额定电压	见下表
防护等级	IP67
导线截面	0,75 mm ²
拧紧螺栓的最小扭力	0,4 Nm
重量	见下表

技术数据

物料号		额定电压	保护电路	电极数目	发光二极管状态显示	芯数	电缆直径-Ø
1834484160		230 V, AC/DC	-	2+E	-	3	5,9 mm
1834484162		24 V, AC/DC	Z-二极管	2+E	黄色	3	5,9 mm
1834484163		24 V, AC/DC	Z-二极管	2+E	黄色	3	5,9 mm
1834484164		230 V, AC/DC	可变电阻	2+E	红色	3	5,9 mm
1834484165		230 V, AC/DC	可变电阻	2+E	红色	3	5,9 mm

物料号	电缆长度	重量	图片	
1834484160	3 m	0,2 kg	Fig. 1	1)
1834484162	3 m	0,2 kg	Fig. 2	-
1834484163	5 m	0,31 kg	Fig. 2	-
1834484164	3 m	0,2 kg	Fig. 2	-
1834484165	5 m	0,31 kg	Fig. 2	-

1) 供货包括密封件

技术信息

规定的保护等级只适用于已安装和检查的状态。

技术信息

材料	
密封	天然橡胶 / 丁二烯橡胶
电缆外皮	聚氯乙烯

规格

Fig. 1

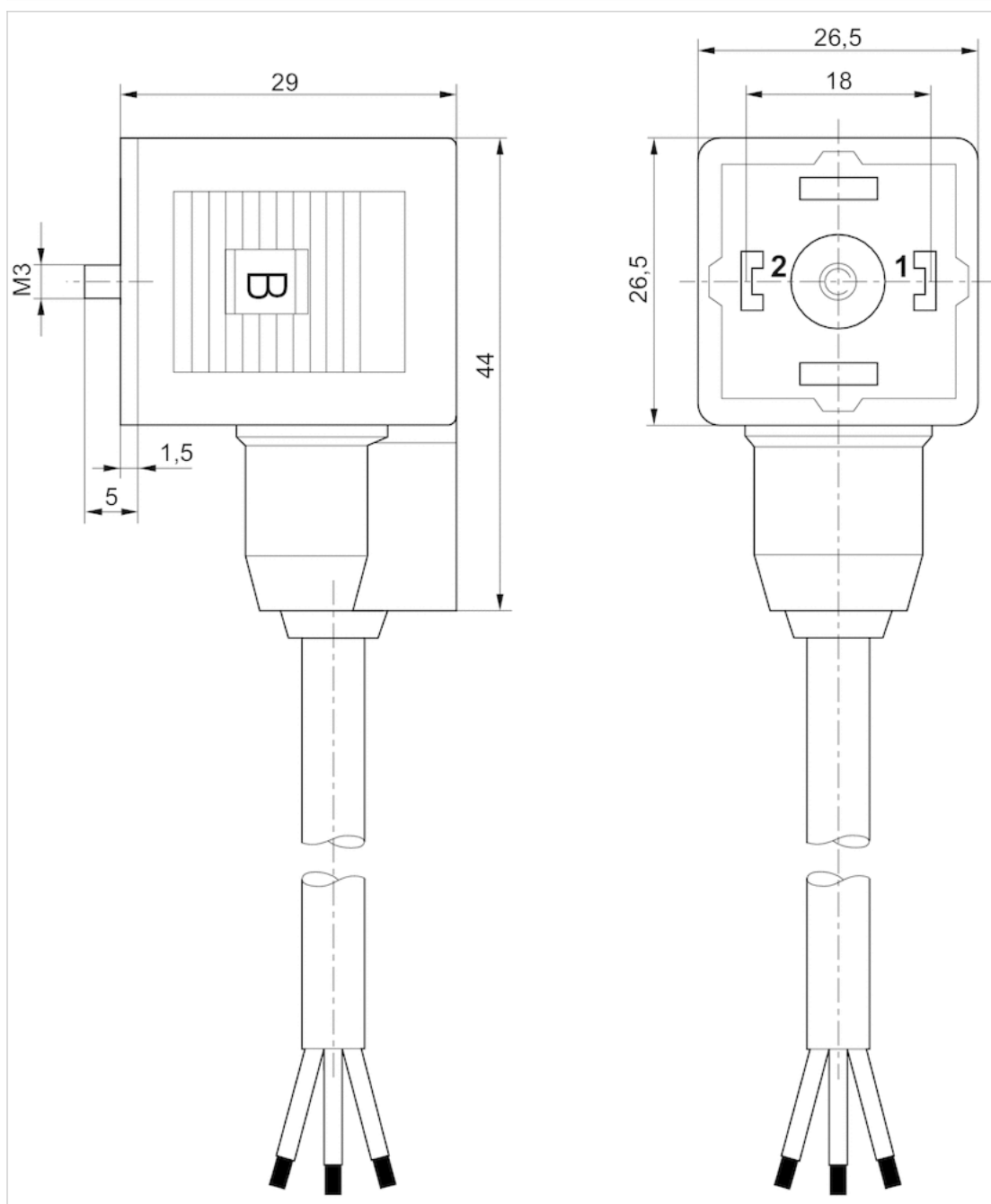
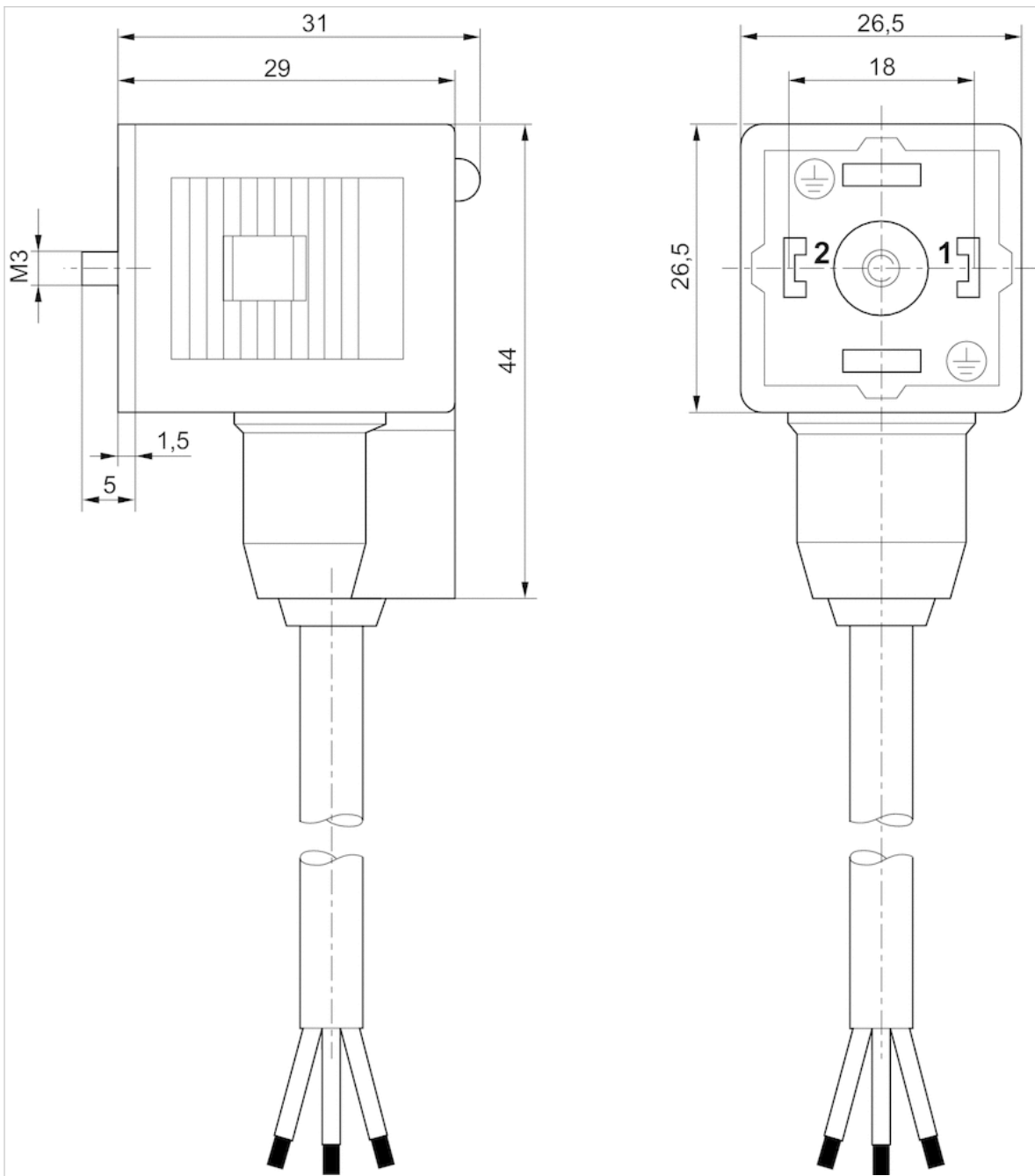


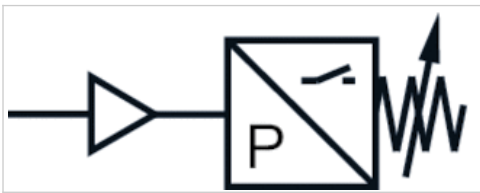
Fig. 2



误差指示组件



操作	电子
工作压力范围	2 ... 8 bar
最低 / 最高环境温度	-10 ... 50 °C
介质温度范围	4 ... 80 °C
介质	压缩空气
重量	0,2 kg



技术数据

物料号

R412010957

技术信息

不可超过最小控制压力，否则会导致故障电路和可能发生阀故障！

压力露点必须至少低于环境和介质温度 15 °C，并且允许的最高温度为 3 °C。

压缩空气的油含量必须在整个使用寿命中保持不变。

只可使用经过 AVENTICS 公司许可的油。详细信息请参见文档“技术信息”（MediaCentre 中获取）。

故障指示模块：当存在运行压力并且阀门正常工作时，切换至“开”。出现故障回路或输入压力 2 bar 时，切换至“关”。

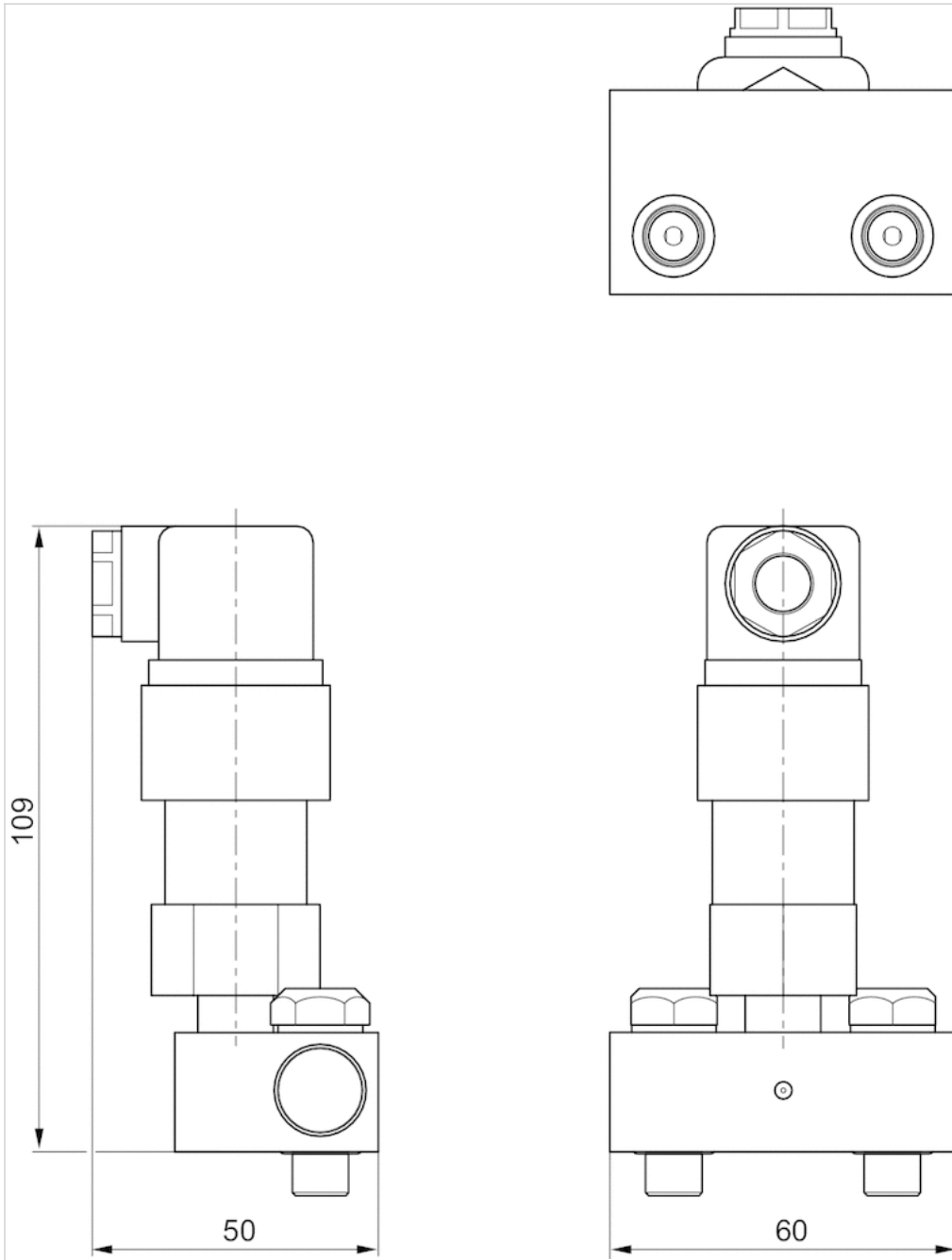
技术信息

材料

外壳	铝材, 已喷漆
密封	腈 - 丁二烯 - 橡胶

规格

规格



消音器

- 铝材



工作压力范围 10 bar
 介质 压缩空气
 重量 0,095 kg

技术数据

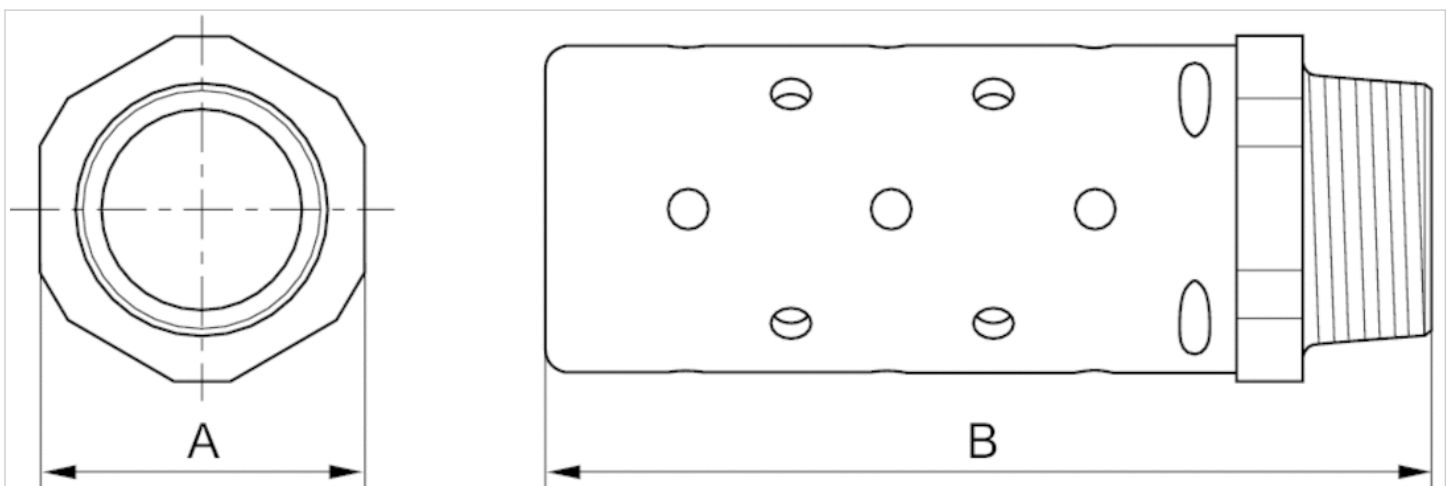
物料号	压缩空气连接	供货数量
R412010958	G 1/2	1 件
R412010959	G 3/4	1 件
R412010960	G 1	1 件

技术信息

材料	
消音器	铝材, 阳极氧化处理
用于消音器	聚氨酯

规格

规格



青岛秉诚自动化设备有限公司
 地址：中国·青岛市重庆南路99号海尔云街甲3号楼7F

服务热线：4006-918-365
 网址：<http://www.iaventics.com>

传真：(86-532)585-10-365
 Email：sales@bechinas.com

规格

物料号	接口 G	A	B
R412010958	G 1/2	32	96
R412010959	G 3/4	32	96
R412010960	G 1	51	142