

## 2x二位三通 换向阀, 系列 TC15

- 驱动电压 24 V DC
- 2x3/2
- Qn = 1100 l/min
- 预控阀的宽度 : 15 mm
- 管式连接
- 压缩空气 接口 出口 : G 1/4
- 电气连接 : 多芯插头, M8, 3-针
- 手动控制装置 : 锁定式
- 双线圈
- 带弹簧复位
- 先导 : 外部的, 内部



结构特点	滑阀, 正重叠
操作	电子
先导	外部的, 内部
密封原理	软密封
工作压力范围	见下表
控制压力 最小/最大	3 ... 10 bar
最低 / 最高环境温度	-10 ... 50 °C
介质温度范围	-10 ... 50 °C
介质	压缩空气
颗粒大小 max.	5 µm
压缩空气中的含油量	0 ... 5 mg/m <sup>3</sup>
额定流量Qn	1100 l/min
压缩空气连接	符合 ISO 228-1 标准
标准化电路接口	DIN EN 60947-5-2
根据标准 DIN EN 61140 评定的保护等级 (安全等级), 电子	等级 III
防护等级, 带接口	IP65
发光二极管状态显示	黄色
暂载率	100 %
接通时间型号	12 ms
关闭时间型号	16 ms
在多线路导线板上的组装	P-导线板
拧紧螺栓的最小扭力	2,5 Nm
启动力矩公差	±0,2 mT
重量	0,279 kg

### 技术数据

物料号		手动控制机构		常闭/常闭	压缩空气连接	压缩空气连接	压缩空气连接	压缩空气连接
					输入	输出	排气	控制接口 输入
R422102190				常闭/常闭	G 1/4	G 1/4	G 1/4	-
R422102191				常开/常开	G 1/4	G 1/4	G 1/4	-
R422102192				常关/常开	G 1/4	G 1/4	G 1/4	-
R422102193				常闭/常闭	G 1/4	G 1/4	G 1/4	M5
R422102194				常开/常开	G 1/4	G 1/4	G 1/4	M5
R422102195				常关/常开	G 1/4	G 1/4	G 1/4	M5

物料号	额定电压	电压容许误差	功率消耗	流量导数	流量导数	理论电阻	工作压力范围
	DC	DC	DC	b	C数值		
R422102190	24 V	-10% / +10%	2,2 W	0,25	5,9 l/(s*bar)	280 Ω	3 ... 10 bar
R422102191	24 V	-10% / +10%	2,2 W	0,25	5,9 l/(s*bar)	280 Ω	3 ... 10 bar
R422102192	24 V	-10% / +10%	2,2 W	0,25	5,9 l/(s*bar)	280 Ω	3 ... 10 bar
R422102193	24 V	-10% / +10%	2,2 W	0,25	5,9 l/(s*bar)	280 Ω	-0,9 ... 10 bar
R422102194	24 V	-10% / +10%	2,2 W	0,25	5,9 l/(s*bar)	280 Ω	-0,9 ... 10 bar
R422102195	24 V	-10% / +10%	2,2 W	0,25	5,9 l/(s*bar)	280 Ω	-0,9 ... 10 bar

6 bar、 $\Delta p = 1$  bar 时的额定流量  $Q_n$ , 手动控制机构 = 手动控制机构

## 技术信息

不可超过最小控制压力，否则会导致故障电路和可能发生阀故障！

压力露点必须至少低于环境和介质温度 15 °C，并且允许的最高温度为 3 °C。

压缩空气的油含量必须在整个使用寿命中保持不变。

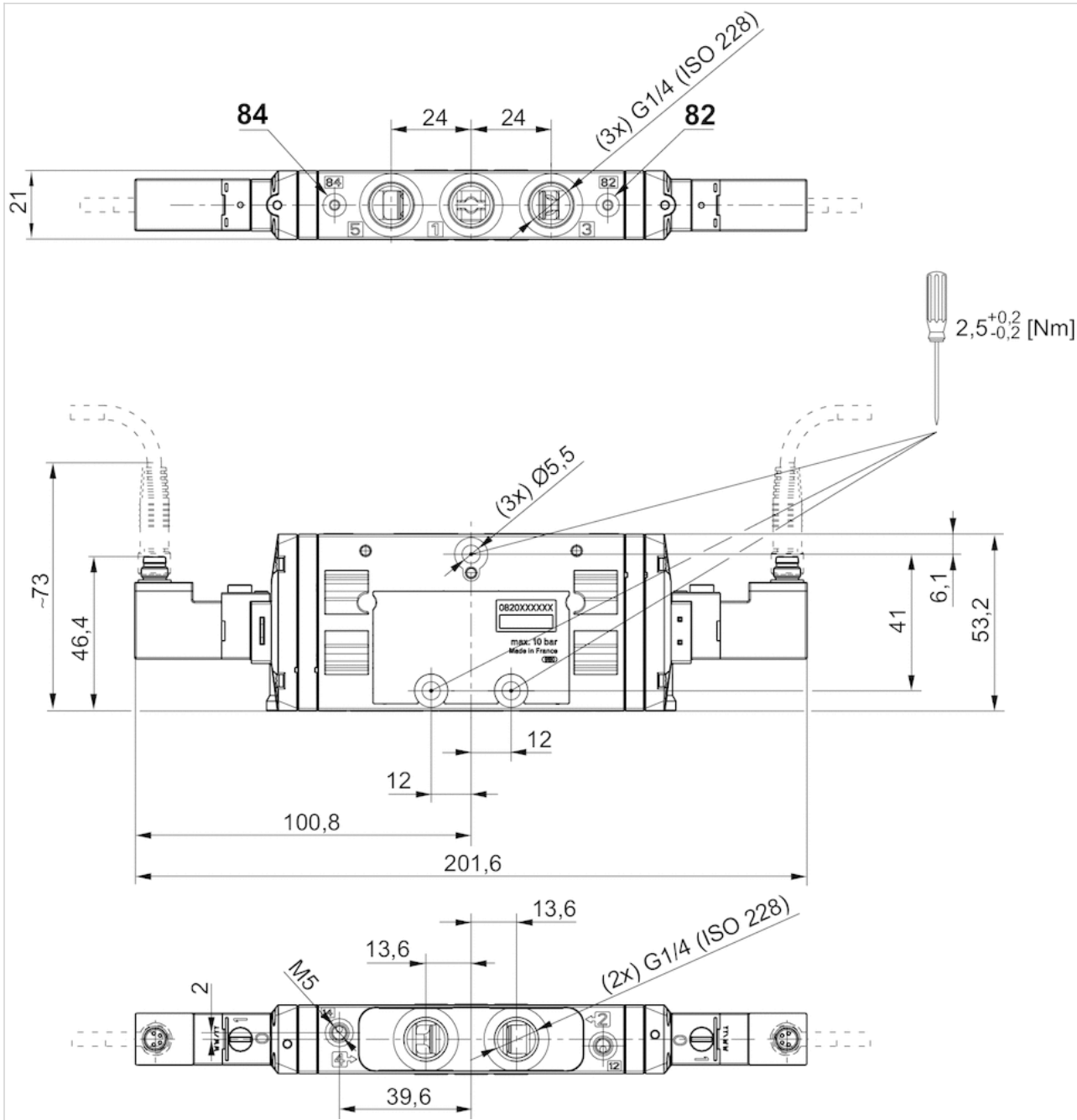
只可使用经过 AVENTICS 公司许可的油。详细信息请参见文档“技术信息”（MediaCentre 中获取）。

## 技术信息

材料	
外壳	聚酰胺(尼龙)，增强型玻璃纤维
密封	丙烯树脂, 氢化-腈-树脂
正面板	聚酰胺(尼龙)，增强型玻璃纤维
螺纹管套	黄铜, 压铸锌, 镀镍, 镀铬

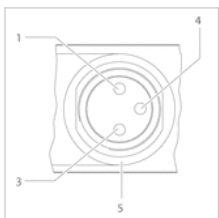
规格

规格



线脚设置

引脚分配和电缆颜色用于阀连接器



- 3) 0 V
- 4) 24 V
- 5) LED

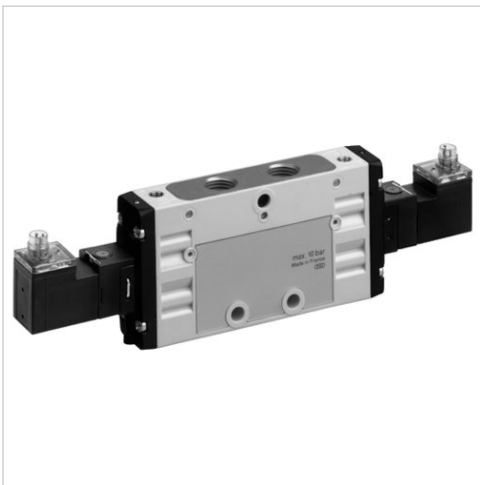
电缆颜色

- 1) 褐
- 3) 蓝
- 4) 黑

说明：双极保护电路防止过压

## 2x二位三通 换向阀, 系列 TC15

- 驱动电压 24 V DC
- 2x3/2
- Qn = 1100 l/min
- 预控阀的宽度 : 15 mm
- 管式连接
- 压缩空气 接口 出口 : G 1/4
- 电气连接 : 多芯插头, M8, 4-针
- 手动控制装置 : 按钮式
- 双线圈
- 带弹簧复位
- 先导 : 外部的, 内部



结构特点	滑阀, 正重叠
操作	电子
先导	外部的, 内部
密封原理	软密封
工作压力范围	见下表
控制压力 最小/最大	3 ... 10 bar
最低 / 最高环境温度	-10 ... 50 °C
介质温度范围	-10 ... 50 °C
介质	压缩空气
颗粒大小 max.	5 µm
压缩空气中的含油量	0 ... 5 mg/m <sup>3</sup>
额定流量Qn	1100 l/min
压缩空气连接	符合 ISO 228-1 标准
标准化电路接口	DIN EN 60947-5-2
根据标准 DIN EN 61140 评定的保护等级 (安全等级), 电子	等级 III
防护等级, 带接口	IP65
发光二极管状态显示	黄色
暂载率	100 %
接通时间型号	12 ms
关闭时间型号	16 ms
抗干扰性符合	EN 50082-2
在多线路导线板上的组装	P-导线板
拧紧螺栓的最小扭力	2,5 Nm
启动力矩公差	±0,2 mT
重量	0,279 kg

### 技术数据

物料号		手动控制机构	压缩空气连接				
			输入	输出	排气	控制接口 输入	
R422102184			常闭/常闭	G 1/4	G 1/4	G 1/4	-
R422102185			常开/常开	G 1/4	G 1/4	G 1/4	-
R422102186			常关/常开	G 1/4	G 1/4	G 1/4	-
R422102187			常闭/常闭	G 1/4	G 1/4	G 1/4	M5
R422102188			常开/常开	G 1/4	G 1/4	G 1/4	M5

物料号		手动控制机构		压缩空气连接	压缩空气连接	压缩空气连接	压缩空气连接
				输入	输出	排气	控制接口 输入
R422102189			常关/常开	G 1/4	G 1/4	G 1/4	M5

物料号	额定电压	电压容许误差	功率 消耗	流量导数	流量导数	理论电阻	工作压力范围
	DC	DC	DC	b	C数值		
R422102184	24 V	-10% / +10%	2,2 W	0,25	5,9 l/(s*bar)	280 Ω	3 ... 10 bar
R422102185	24 V	-10% / +10%	2,2 W	0,25	5,9 l/(s*bar)	280 Ω	3 ... 10 bar
R422102186	24 V	-10% / +10%	2,2 W	0,25	5,9 l/(s*bar)	280 Ω	3 ... 10 bar
R422102187	24 V	-10% / +10%	2,2 W	0,25	5,9 l/(s*bar)	280 Ω	-0,9 ... 10 bar
R422102188	24 V	-10% / +10%	2,2 W	0,25	5,9 l/(s*bar)	280 Ω	-0,9 ... 10 bar
R422102189	24 V	-10% / +10%	2,2 W	0,25	5,9 l/(s*bar)	280 Ω	-0,9 ... 10 bar

6 bar、 $\Delta p = 1$  bar 时的额定流量  $Q_n$ , 手动控制机构 = 手动控制机构

## 技术信息

不可超过最小控制压力，否则会导致故障电路和可能发生阀故障！

压力露点必须至少低于环境和介质温度 15 °C，并且允许的最高温度为 3 °C。

压缩空气的油含量必须在整个使用寿命中保持不变。

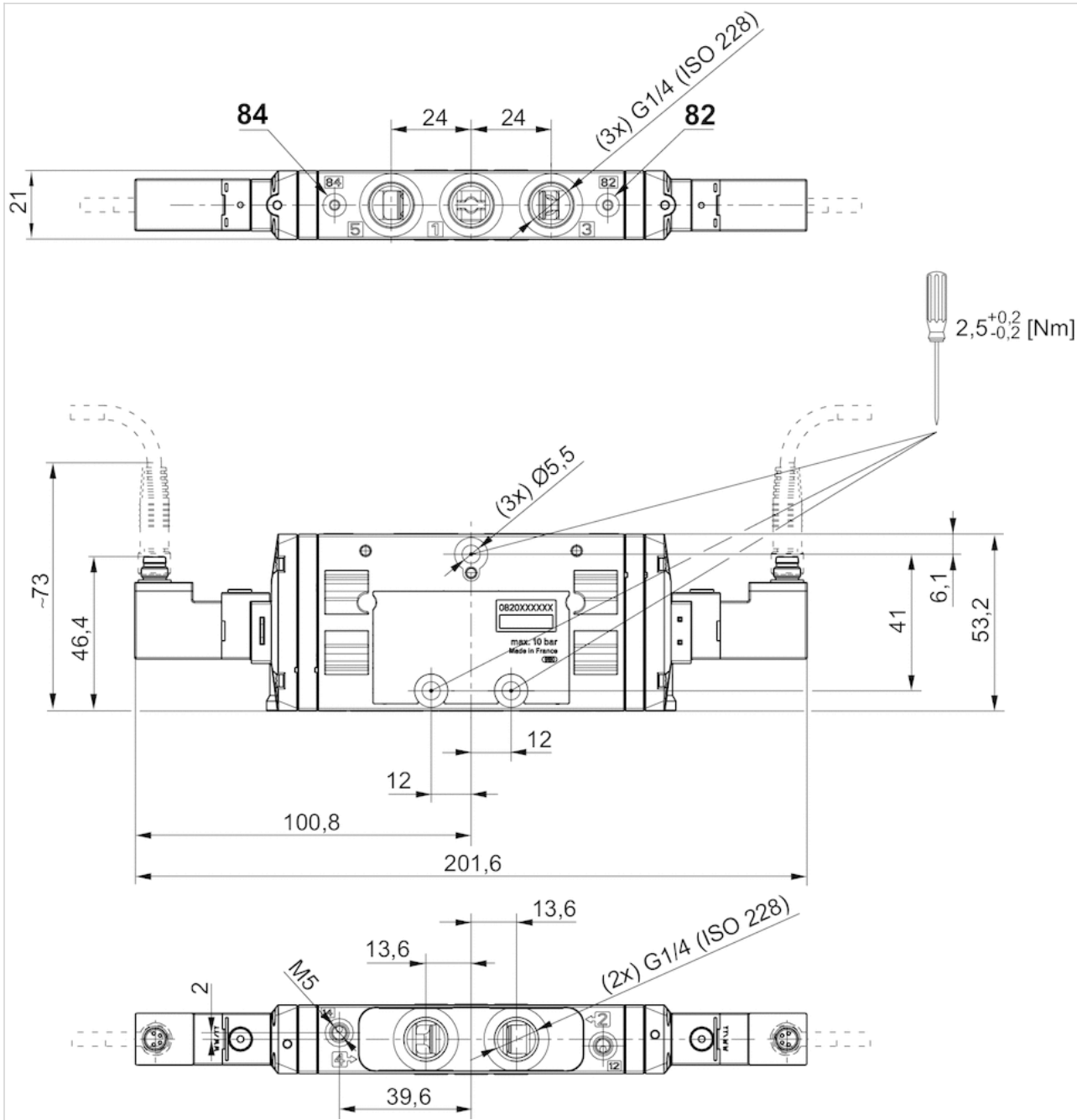
只可使用经过 AVENTICS 公司许可的油。详细信息请参见文档“技术信息”（MediaCentre 中获取）。

## 技术信息

材料	
外壳	聚酰胺(尼龙)，增强型玻璃纤维
密封	丙烯树胶，氢化-腈-树胶
正面板	聚酰胺(尼龙)，增强型玻璃纤维
螺纹管套	黄铜，压铸锌，镀镍，镀铬

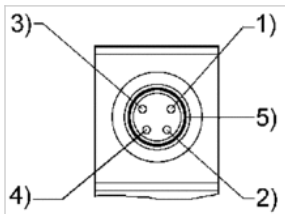
规格

规格



线脚设置

引脚分配和电缆颜色用于阀连接器



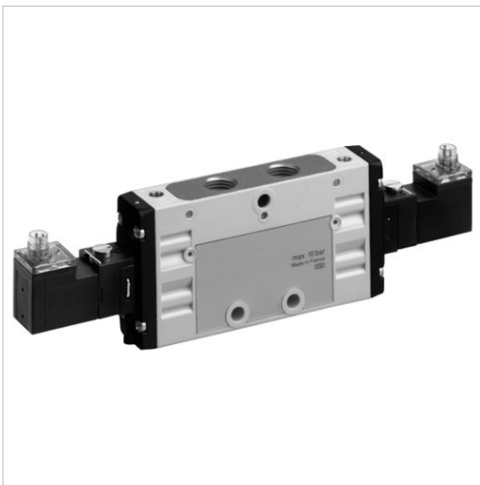
- 2) 无线脚
  - 3) 0V
  - 4) 24 V
  - 5) LED
- 电缆颜色

- 1) 褐
- 2) 白
- 3) 蓝
- 4) 黑



## 2x二位三通 换向阀, 系列 TC15

- 驱动电压 24 V DC
- 2x3/2
- $Q_n = 1100 \text{ l/min}$
- 预控阀的宽度: 15 mm
- 管式连接
- 压缩空气 接口 出口: G 1/4
- 电气连接: 多芯插头, M8, 4-针
- 手动控制装置: 锁定式
- 双线圈
- 带弹簧复位
- 先导: 外部的, 内部



结构特点	滑阀, 正重叠
操作	电子
先导	外部的, 内部
密封原理	软密封
工作压力范围	见下表
控制压力 最小/最大	3 ... 10 bar
最低 / 最高环境温度	-10 ... 50 °C
介质温度范围	-10 ... 50 °C
介质	压缩空气
颗粒大小 max.	5 $\mu\text{m}$
压缩空气中的含油量	0 ... 5 mg/m <sup>3</sup>
额定流量 $Q_n$	1100 l/min
压缩空气连接	符合 ISO 228-1 标准
标准化电路接口	DIN EN 60947-5-2
根据标准 DIN EN 61140 评定的保护等级 (安全等级), 电子	等级 III
防护等级, 带接口	IP65
发光二极管状态显示	黄色
暂载率	100 %
接通时间型号	12 ms
关闭时间型号	16 ms
抗干扰性符合	EN 50082-2
在多线路导线板上的组装	P-导线板
拧紧螺栓的最小扭力	2,5 Nm
启动力矩公差	$\pm 0,2 \text{ mT}$
重量	0,279 kg

### 技术数据

物料号		手动控制机构		压缩空气连接	压缩空气连接	压缩空气连接	压缩空气连接
				输入	输出	排气	控制接口 输入
R422102178			常闭/常闭	G 1/4	G 1/4	G 1/4	-
R422102179			常开/常开	G 1/4	G 1/4	G 1/4	-
R422102180			常关/常开	G 1/4	G 1/4	G 1/4	-
R422102181			常闭/常闭	G 1/4	G 1/4	G 1/4	M5
R422102182			常开/常开	G 1/4	G 1/4	G 1/4	M5

物料号		手动控制机构		压缩空气连接	压缩空气连接	压缩空气连接	压缩空气连接
				输入	输出	排气	控制接口 输入
R422102183			常关/常开	G 1/4	G 1/4	G 1/4	M5

物料号	额定电压	电压容许误差	功率 消耗	流量导数	流量导数	理论电阻	工作压力范围
	DC	DC	DC	b	C数值		
R422102178	24 V	-10% / +10%	2,2 W	0,25	5,9 l/(s*bar)	280 Ω	3 ... 10 bar
R422102179	24 V	-10% / +10%	2,2 W	0,25	5,9 l/(s*bar)	280 Ω	3 ... 10 bar
R422102180	24 V	-10% / +10%	2,2 W	0,25	5,9 l/(s*bar)	280 Ω	3 ... 10 bar
R422102181	24 V	-10% / +10%	2,2 W	0,25	5,9 l/(s*bar)	280 Ω	-0,9 ... 10 bar
R422102182	24 V	-10% / +10%	2,2 W	0,25	5,9 l/(s*bar)	280 Ω	-0,9 ... 10 bar
R422102183	24 V	-10% / +10%	2,2 W	0,25	5,9 l/(s*bar)	280 Ω	-0,9 ... 10 bar

6 bar、 $\Delta p = 1$  bar 时的额定流量  $Q_n$ , 手动控制机构 = 手动控制机构

## 技术信息

不可超过最小控制压力，否则会导致故障电路和可能发生阀故障！

压力露点必须至少低于环境和介质温度 15 °C，并且允许的最高温度为 3 °C。

压缩空气的油含量必须在整个使用寿命中保持不变。

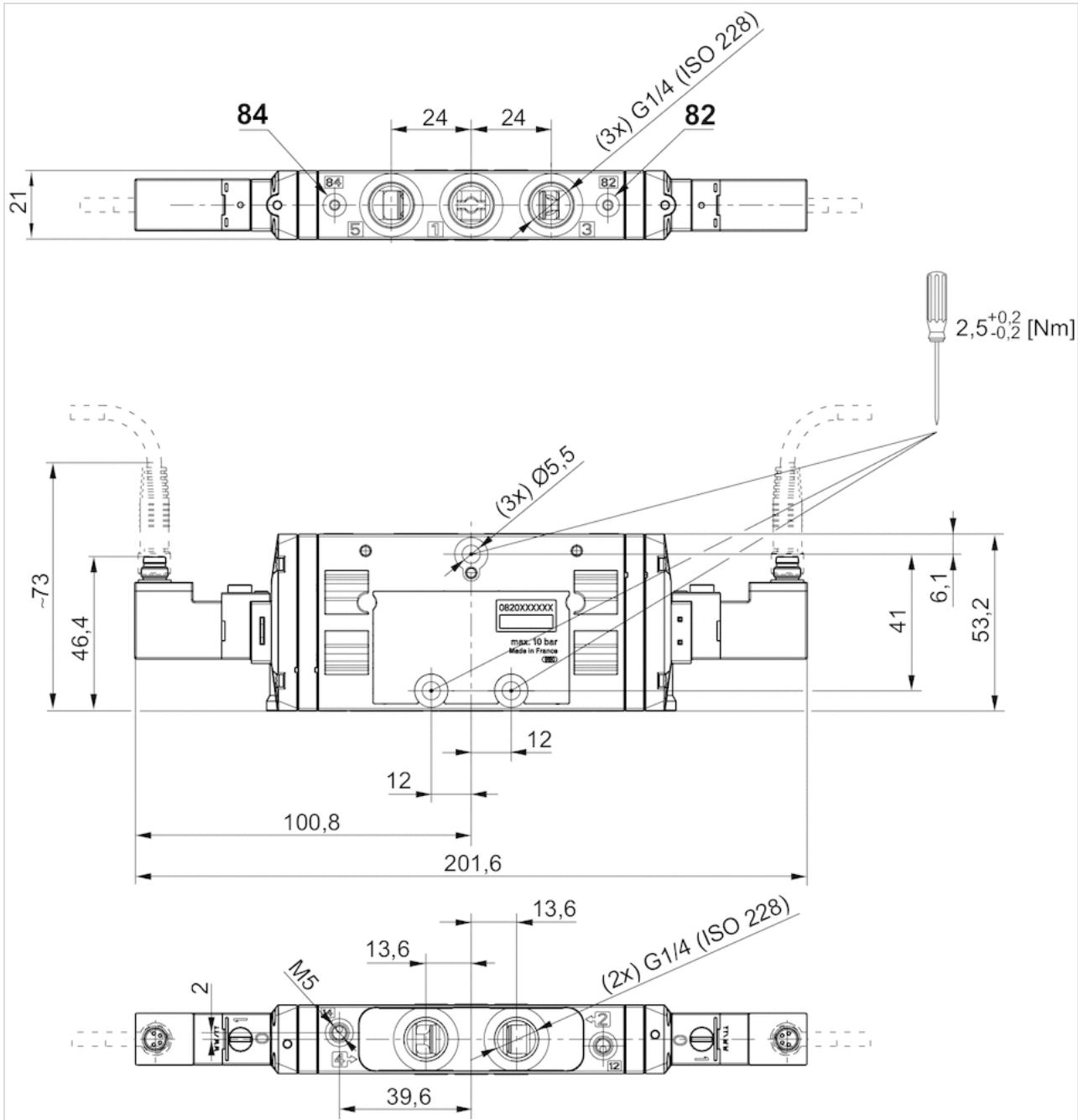
只可使用经过 AVENTICS 公司许可的油。详细信息请参见文档“技术信息”（MediaCentre 中获取）。

## 技术信息

材料	
外壳	聚酰胺(尼龙)，增强型玻璃纤维
密封	丙烯树脂，氢化-腈-树脂
正面板	聚酰胺(尼龙)，增强型玻璃纤维
螺纹管套	黄铜，压铸锌，镀镍，镀铬

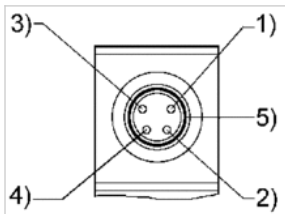
规格

规格



线脚设置

引脚分配和电缆颜色用于阀连接器

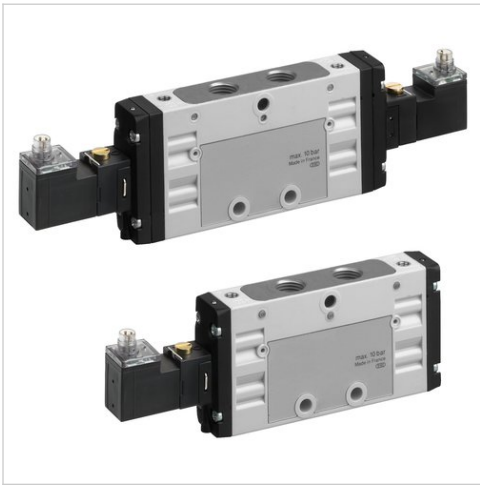


- 2) 无线脚
  - 3) 0V
  - 4) 24 V
  - 5) LED
- 电缆颜色

- 1) 褐
- 2) 白
- 3) 蓝
- 4) 黑

## 二位五通换向阀, 系列 TC15

- 驱动电压 24 V DC
- 5/2
- $Q_n = 1500 \text{ l/min}$
- 预控阀的宽度: 15 mm
- 管式连接
- 压缩空气 接口 出口: G 1/4
- 电气连接: 多芯插头, M8, 3-针
- 手动控制装置: 锁定式
- 单线圈, 双线圈
- 先导: 内部的, 外部的



结构特点	滑阀, 正重叠
操作	电子
密封原理	软密封
工作压力范围	见下表
控制压力 最小/最大	见下表
最低 / 最高环境温度	-10 ... 50 °C
介质温度范围	-10 ... 50 °C
介质	压缩空气
颗粒大小 max.	5 $\mu\text{m}$
压缩空气中的含油量	0 ... 5 mg/m <sup>3</sup>
额定流量 $Q_n$	1500 l/min
标准化电路接口	DIN EN 60947-5-2
根据标准 DIN EN 61140 评定的保护等级 (安全等级), 电子	等级 III
防护等级, 带接口	IP65
发光二极管状态显示	黄色
暂载率	100 %
在多线路电路板上的组装	P-导线板
拧紧螺栓的最小扭力	2,5 Nm
重量	见下表

### 技术数据

物料号		手动控制机构	压缩空气连接		压缩空气连接	压缩空气连接	额定电压
			输入	输出	排气	控制接口 输入	DC
R422100986			G 1/4	G 1/4	G 1/4	-	24 V
R422100987			G 1/4	G 1/4	G 1/4	M5	24 V
R422100988			G 1/4	G 1/4	G 1/4	-	24 V
R422100989			G 1/4	G 1/4	G 1/4	M5	24 V
R422100990			G 1/4	G 1/4	G 1/4	-	24 V
R422100991			G 1/4	G 1/4	G 1/4	M5	24 V

物料号	电压容许误差		功率 消耗	先导	流量导数		理论电阻	工作压力范围
	DC	DC			b	C数值		
R422100986	-10% / +10%	2,2 W	内部	0,33	6,8 l/(s*bar)	280 $\Omega$	2,5 ... 10 bar	
R422100987	-10% / +10%	2,2 W	外部的	0,33	6,8 l/(s*bar)	280 $\Omega$	-0,9 ... 10 bar	
R422100988	-10% / +10%	2,2 W	内部	0,33	6,8 l/(s*bar)	280 $\Omega$	3 ... 10 bar	
R422100989	-10% / +10%	2,2 W	外部的	0,33	6,8 l/(s*bar)	280 $\Omega$	-0,9 ... 10 bar	

青岛秉诚自动化设备有限公司  
地址: 中国 青岛市重庆南路99号海尔云街甲3号楼7F

服务热线: 4006-918-365  
网址: <http://www.aventics.com>

传真: (86-532)585-10-365  
Email: [sales@bechinás.com](mailto:sales@bechinás.com)

物料号	电压容许误差	功率消耗	先导	流量导数	流量导数	理论电阻	工作压力范围
	DC	DC		b	C数值		
R422100990	-10% / +10%	2,2 W	内部	0,33	6,8 l/(s*bar)	280 Ω	2 ... 10 bar
R422100991	-10% / +10%	2,2 W	外部的	0,33	6,8 l/(s*bar)	280 Ω	-0,9 ... 10 bar

物料号	控制压力 最小/最大	接通时间型号	关闭时间型号	重量
R422100986	2,5 ... 10 bar	21 ms	22 ms	0,235 kg
R422100987	2,5 ... 10 bar	21 ms	22 ms	0,235 kg
R422100988	3 ... 10 bar	12 ms	35 ms	0,235 kg
R422100989	3 ... 10 bar	12 ms	35 ms	0,235 kg
R422100990	2 ... 10 bar	10 ms	10 ms	0,265 kg
R422100991	2 ... 10 bar	10 ms	10 ms	0,265 kg

6 bar、 $\Delta p = 1$  bar 时的额定流量  $Q_n$ , 手动控制机构 = 手动控制机构

## 技术信息

不可超过最小控制压力，否则会导致故障电路和可能发生阀故障！

压力露点必须至少低于环境和介质温度 15 °C，并且允许的最高温度为 3 °C。

压缩空气的油含量必须在整个使用寿命中保持不变。

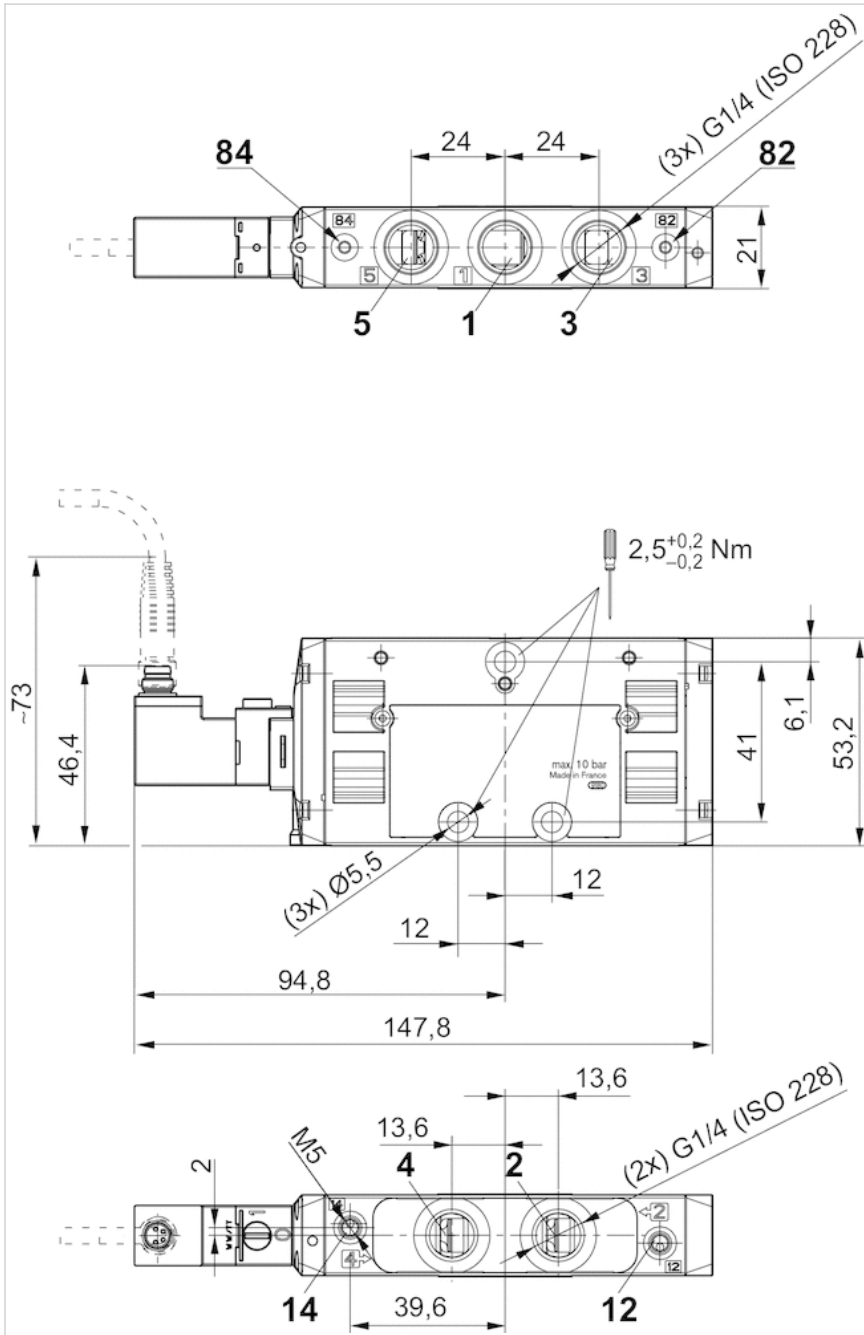
只可使用经过 AVENTICS 公司许可的油。详细信息请参见文档“技术信息”（MediaCentre 中获取）。

## 技术信息

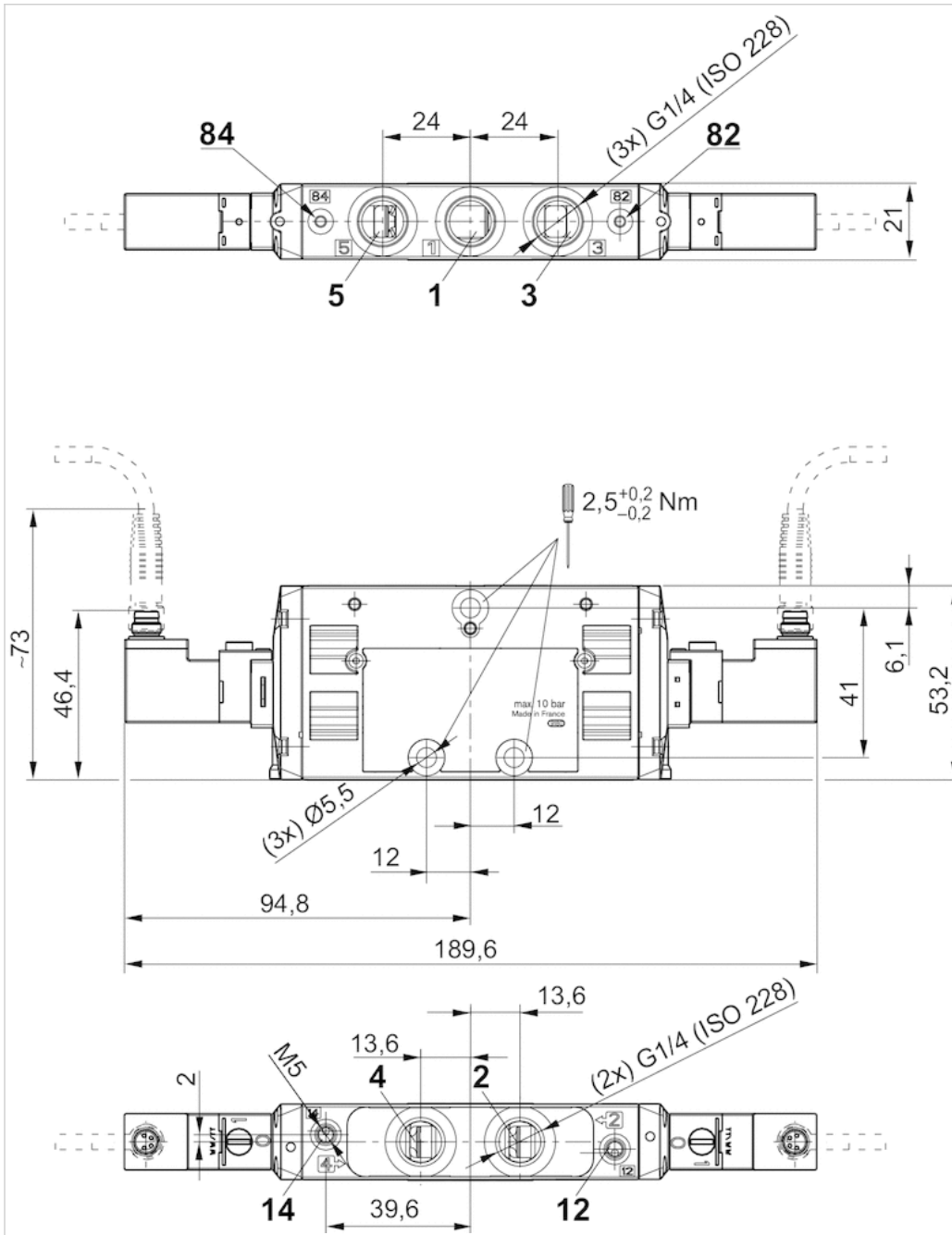
材料	
外壳	聚酰胺(尼龙)，增强型玻璃纤维
密封	丙烯酸树胶，氢化-腈-树胶
正面板	聚酰胺(尼龙)，增强型玻璃纤维
螺纹管套	黄铜，压铸锌，镀镍，镀铬

规格

规格 单线圈

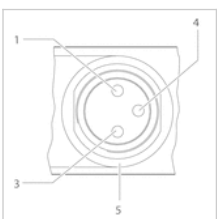


规格 双线圈



线脚设置

引脚分配和电缆颜色用于阀连接器



线脚布置：

- 1) 无线脚
- 3) 0 V
- 4) 24 V



青岛秉诚自动化设备有限公司  
地址：中国 青岛市重庆南路99号海尔云街甲3号楼7F

服务热线：4006-918-365  
网址：<http://www.iaventics.com>

传真：(86-532)585-10-365  
Email：sales@bechinas.com



5) LED

电缆颜色

1) 褐

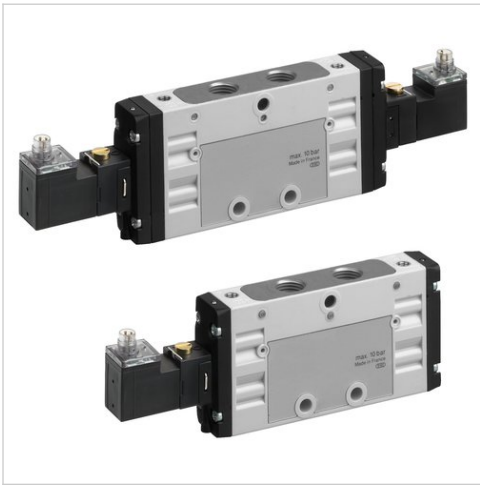
3) 蓝

4) 黑

说明：双极保护电路防止过压

## 二位五通换向阀, 系列 TC15

- 驱动电压 24 V DC
- 5/2
- $Q_n = 1500 \text{ l/min}$
- 预控阀的宽度: 15 mm
- 管式连接
- 压缩空气 接口 出口: G 1/4
- 电气连接: 多芯插头, M8, 4-针
- 手动控制装置: 按钮式
- 单线圈, 双线圈
- 先导: 内部, 外部的



结构特点	滑阀, 正重叠
操作	电子
密封原理	软密封
工作压力范围	见下表
控制压力 最小/最大	见下表
最低 / 最高环境温度	-10 ... 50 °C
介质温度范围	-10 ... 50 °C
介质	压缩空气
颗粒大小 max.	5 $\mu\text{m}$
压缩空气中的含油量	0 ... 5 mg/m <sup>3</sup>
额定流量 $Q_n$	1500 l/min
标准化电路接口	DIN EN 60947-5-2
根据标准 DIN EN 61140 评定的保护等级 (安全等级), 电子	等级 III
防护等级, 带接口	IP65
发光二极管状态显示	黄色
暂载率	100 %
在多线路电路板上的组装	P-导线板
拧紧螺栓的最小扭力	2,5 Nm
重量	见下表

### 技术数据

物料号	手动控制机构	压缩空气连接			压缩空气连接	额定电压
		输入	输出	排气	控制接口 输入	DC
0820058301		G 1/4	G 1/4	G 1/4	-	24 V
0820058351		G 1/4	G 1/4	G 1/4	M5	24 V
0820058311		G 1/4	G 1/4	G 1/4	-	24 V
0820058361		G 1/4	G 1/4	G 1/4	M5	24 V
0820058321		G 1/4	G 1/4	G 1/4	-	24 V
0820058371		G 1/4	G 1/4	G 1/4	M5	24 V

物料号	电压容许误差	功率 消耗	先导	流量导数	流量导数	理论电阻	工作压力范围
	DC	DC		b	C数值		
0820058301	-10% / +10%	2,2 W	内部	0,33	6,8 l/(s*bar)	280 $\Omega$	2,5 ... 10 bar
0820058351	-10% / +10%	2,2 W	外部的	0,33	6,8 l/(s*bar)	280 $\Omega$	-0,9 ... 10 bar
0820058311	-10% / +10%	2,2 W	内部	0,33	6,8 l/(s*bar)	280 $\Omega$	3 ... 10 bar
0820058361	-10% / +10%	2,2 W	外部的	0,33	6,8 l/(s*bar)	280 $\Omega$	-0,9 ... 10 bar

青岛秉诚自动化设备有限公司  
地址: 中国 青岛市重庆南路99号海尔云街甲3号楼7F

服务热线: 4006-918-365  
网址: <http://www.aventics.com>

传真: (86-532)585-10-365  
Email: [sales@bechinás.com](mailto:sales@bechinás.com)

物料号	电压容许误差	功率 消耗	先导	流量导数	流量导数	理论电阻	工作压力范围
	DC	DC		b	C数值		
0820058321	-10% / +10%	2,2 W	内部	0,33	6,8 l/(s*bar)	280 Ω	2 ... 10 bar
0820058371	-10% / +10%	2,2 W	外部的	0,33	6,8 l/(s*bar)	280 Ω	-0,9 ... 10 bar

物料号	控制压力 最小/最大	接通时间型号	关闭时间型号	重量
0820058301	2,5 ... 10 bar	21 ms	22 ms	0,235 kg
0820058351	2,5 ... 10 bar	21 ms	22 ms	0,235 kg
0820058311	3 ... 10 bar	12 ms	35 ms	0,235 kg
0820058361	3 ... 10 bar	12 ms	35 ms	0,235 kg
0820058321	2 ... 10 bar	10 ms	10 ms	0,265 kg
0820058371	2 ... 10 bar	10 ms	10 ms	0,265 kg

6 bar、 $\Delta p = 1$  bar 时的额定流量  $Q_n$ , 手动控制机构 = 手动控制机构

## 技术信息

不可超过最小控制压力，否则会导致故障电路和可能发生阀故障！

压力露点必须至少低于环境和介质温度 15 °C，并且允许的最高温度为 3 °C。

压缩空气的油含量必须在整个使用寿命中保持不变。

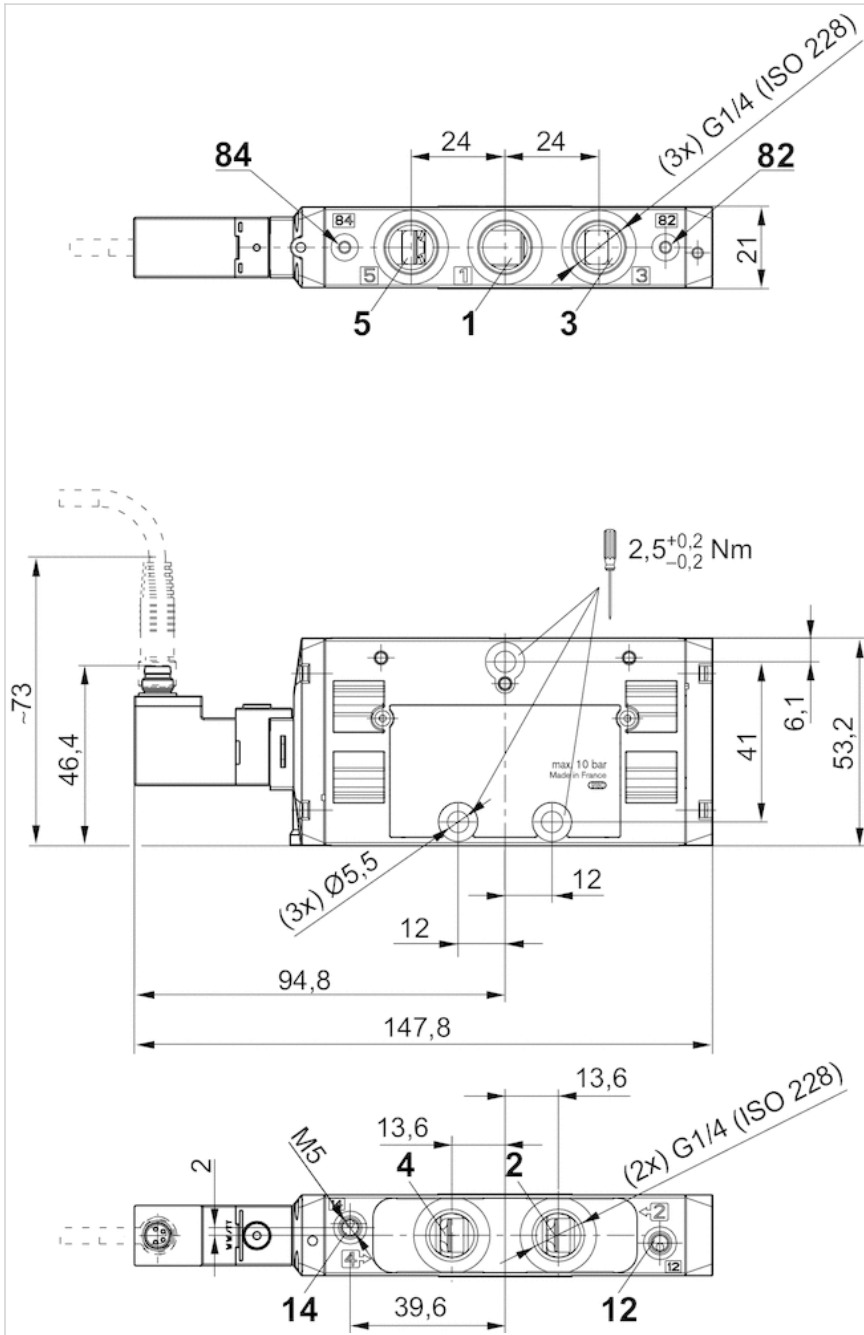
只可使用经过 AVENTICS 公司许可的油。详细信息请参见文档“技术信息”（MediaCentre 中获取）。

## 技术信息

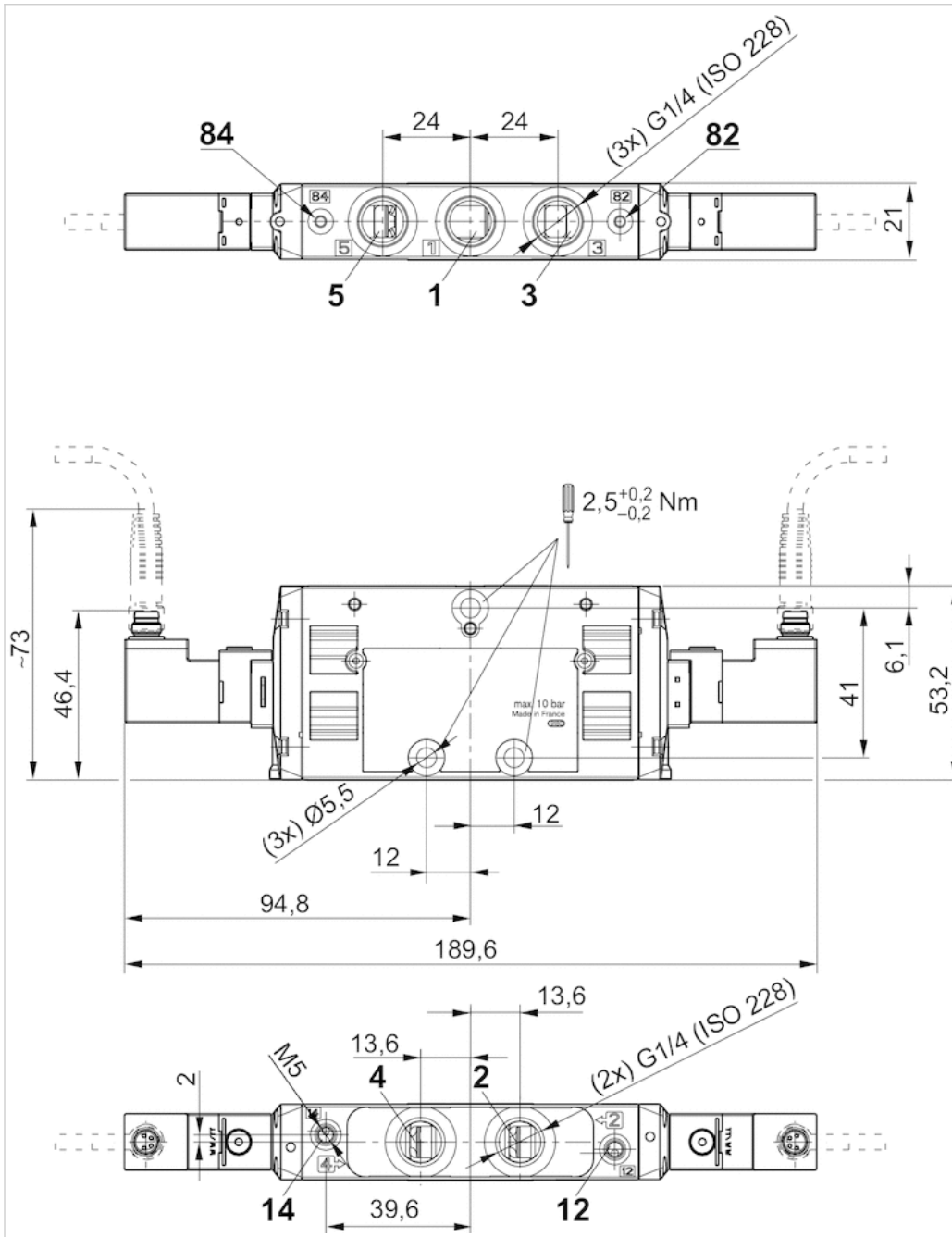
材料	
外壳	聚酰胺(尼龙), 增强型玻璃纤维
密封	丙烯酸树胶, 氢化-腈-树胶
正面板	聚酰胺(尼龙), 增强型玻璃纤维
螺纹管套	黄铜, 压铸锌, 镀镍, 镀铬

规格

规格 单线圈

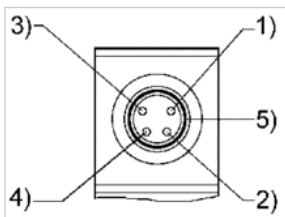


规格 双线圈




线脚设置

引脚分配和电缆颜色用于阀连接器



线脚布置：

- 1) 无线脚
- 2) 无线脚

3)  **BCAE** 青岛秉诚自动化设备有限公司  
地址：中国 青岛市重庆南路99号海尔云街甲3号楼7F

服务热线：4006-918-365  
网址：<http://www.iaventics.com>

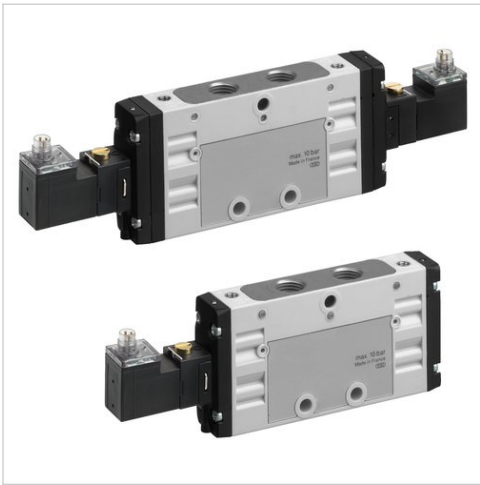
传真：(86-532)585-10-365  
Email：sales@bechinas.com

4 ) 24 V  
5 ) LED  
电缆颜色

- 1 ) 褐
- 2 ) 白
- 3 ) 蓝
- 4 ) 黑

## 二位五通换向阀, 系列 TC15

- 驱动电压 24 V DC
- 5/2
- $Q_n = 1500 \text{ l/min}$
- 预控阀的宽度: 15 mm
- 管式连接
- 压缩空气 接口 出口: G 1/4
- 电气连接: 多芯插头, M8, 4-针
- 手动控制装置: 锁定式
- 单线圈, 双线圈
- 先导: 内部的, 外部的



结构特点	滑阀, 正重叠
操作	电子
密封原理	软密封
工作压力范围	见下表
控制压力 最小/最大	见下表
最低 / 最高环境温度	-10 ... 50 °C
介质温度范围	-10 ... 50 °C
介质	压缩空气
颗粒大小 max.	5 $\mu\text{m}$
压缩空气中的含油量	0 ... 5 mg/m <sup>3</sup>
额定流量 $Q_n$	1500 l/min
标准化电路接口	DIN EN 60947-5-2
根据标准 DIN EN 61140 评定的保护等级 (安全等级), 电子	等级 III
防护等级, 带接口	IP65
发光二极管状态显示	黄色
暂载率	100 %
在多线路电路板上的组装	P-导线板
拧紧螺栓的最小扭力	2,5 Nm
重量	见下表

### 技术数据

物料号		手动控制机构	压缩空气连接		压缩空气连接	压缩空气连接	额定电压
			输入	输出	排气	控制接口 输入	DC
0820058201			G 1/4	G 1/4	G 1/4	-	24 V
0820058251			G 1/4	G 1/4	G 1/4	M5	24 V
0820058211			G 1/4	G 1/4	G 1/4	-	24 V
0820058261			G 1/4	G 1/4	G 1/4	M5	24 V
0820058221			G 1/4	G 1/4	G 1/4	-	24 V
0820058271			G 1/4	G 1/4	G 1/4	M5	24 V

物料号	电压容许误差	功率 消耗	先导	流量导数	流量导数	理论电阻	工作压力范围
	DC	DC		b	C数值		
0820058201	-10% / +10%	2,2 W	内部的	0,33	6,8 l/(s*bar)	280 $\Omega$	2,5 ... 10 bar
0820058251	-10% / +10%	2,2 W	外部的	0,33	6,8 l/(s*bar)	280 $\Omega$	-0,9 ... 10 bar
0820058211	-10% / +10%	2,2 W	内部的	0,33	6,8 l/(s*bar)	280 $\Omega$	3 ... 10 bar
0820058261	-10% / +10%	2,2 W	外部的	0,33	6,8 l/(s*bar)	280 $\Omega$	-0,9 ... 10 bar

青岛秉诚自动化设备有限公司  
地址: 中国 青岛市重庆南路99号海尔云街甲3号楼7F

服务热线: 4006-918-365  
网址: <http://www.aventics.com>

传真: (86-532)585-10-365  
Email: [sales@bechinás.com](mailto:sales@bechinás.com)

物料号	电压容许误差	功率 消耗	先导	流量导数	流量导数	理论电阻	工作压力范围
	DC	DC		b	C数值		
0820058221	-10% / +10%	2,2 W	内部	0,33	6,8 l/(s*bar)	280 Ω	2 ... 10 bar
0820058271	-10% / +10%	2,2 W	外部的	0,33	6,8 l/(s*bar)	280 Ω	-0,9 ... 10 bar

物料号	控制压力 最小/最大	接通时间型号	关闭时间型号	重量
0820058201	2,5 ... 10 bar	21 ms	22 ms	0,235 kg
0820058251	2,5 ... 10 bar	21 ms	22 ms	0,235 kg
0820058211	3 ... 10 bar	12 ms	35 ms	0,235 kg
0820058261	3 ... 10 bar	12 ms	35 ms	0,235 kg
0820058221	2 ... 10 bar	10 ms	10 ms	0,265 kg
0820058271	2 ... 10 bar	10 ms	10 ms	0,265 kg

6 bar、 $\Delta p = 1$  bar 时的额定流量  $Q_n$ , 手动控制机构 = 手动控制机构

## 技术信息

不可超过最小控制压力，否则会导致故障电路和可能发生阀故障！

压力露点必须至少低于环境和介质温度 15 °C，并且允许的最高温度为 3 °C。

压缩空气的油含量必须在整个使用寿命中保持不变。

只可使用经过 AVENTICS 公司许可的油。详细信息请参见文档“技术信息”（MediaCentre 中获取）。

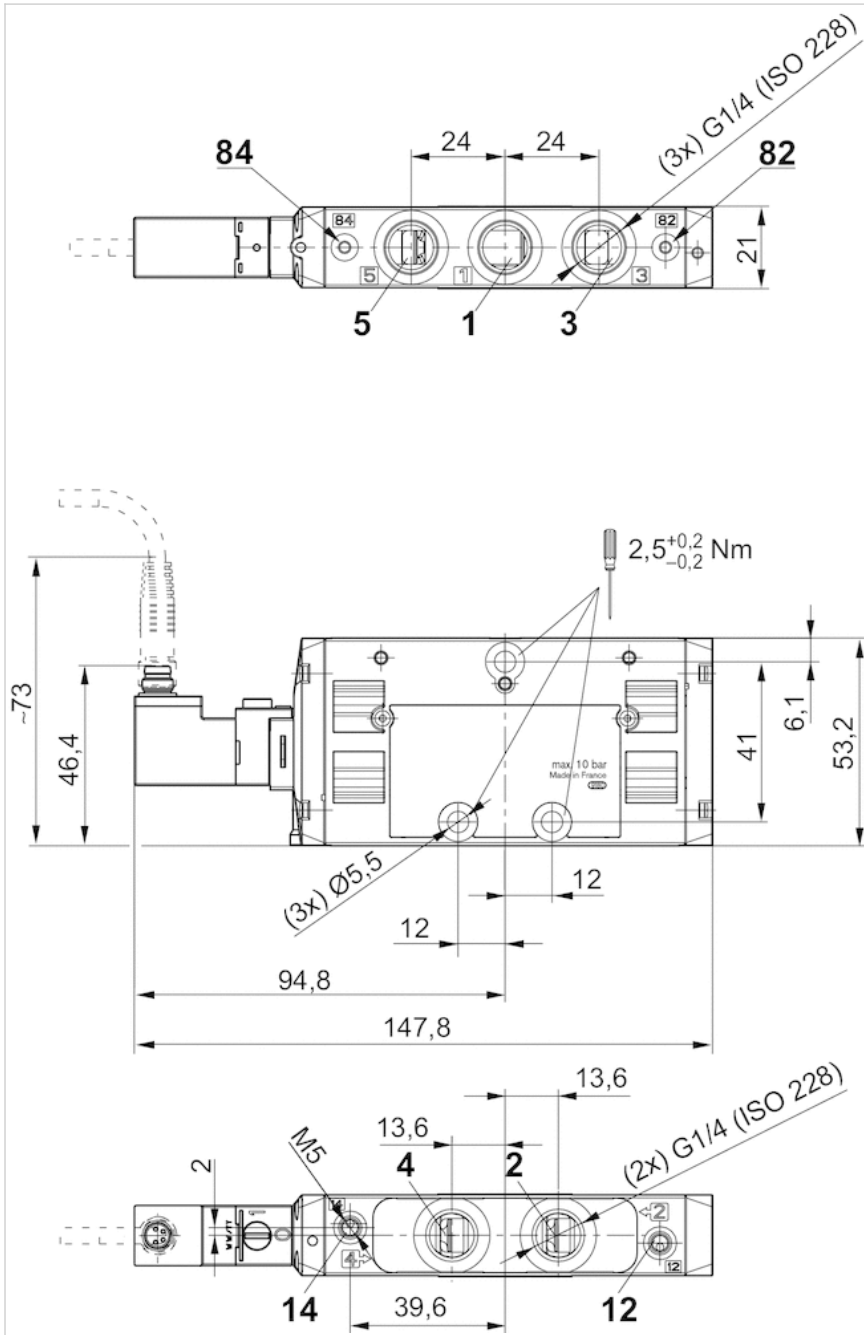
## 技术信息

材料	
外壳	聚酰胺(尼龙), 增强型玻璃纤维
密封	丙烯酸树胶, 氢化-腈-树胶
正面板	聚酰胺(尼龙), 增强型玻璃纤维
螺纹管套	黄铜, 压铸锌, 镀镍, 镀铬

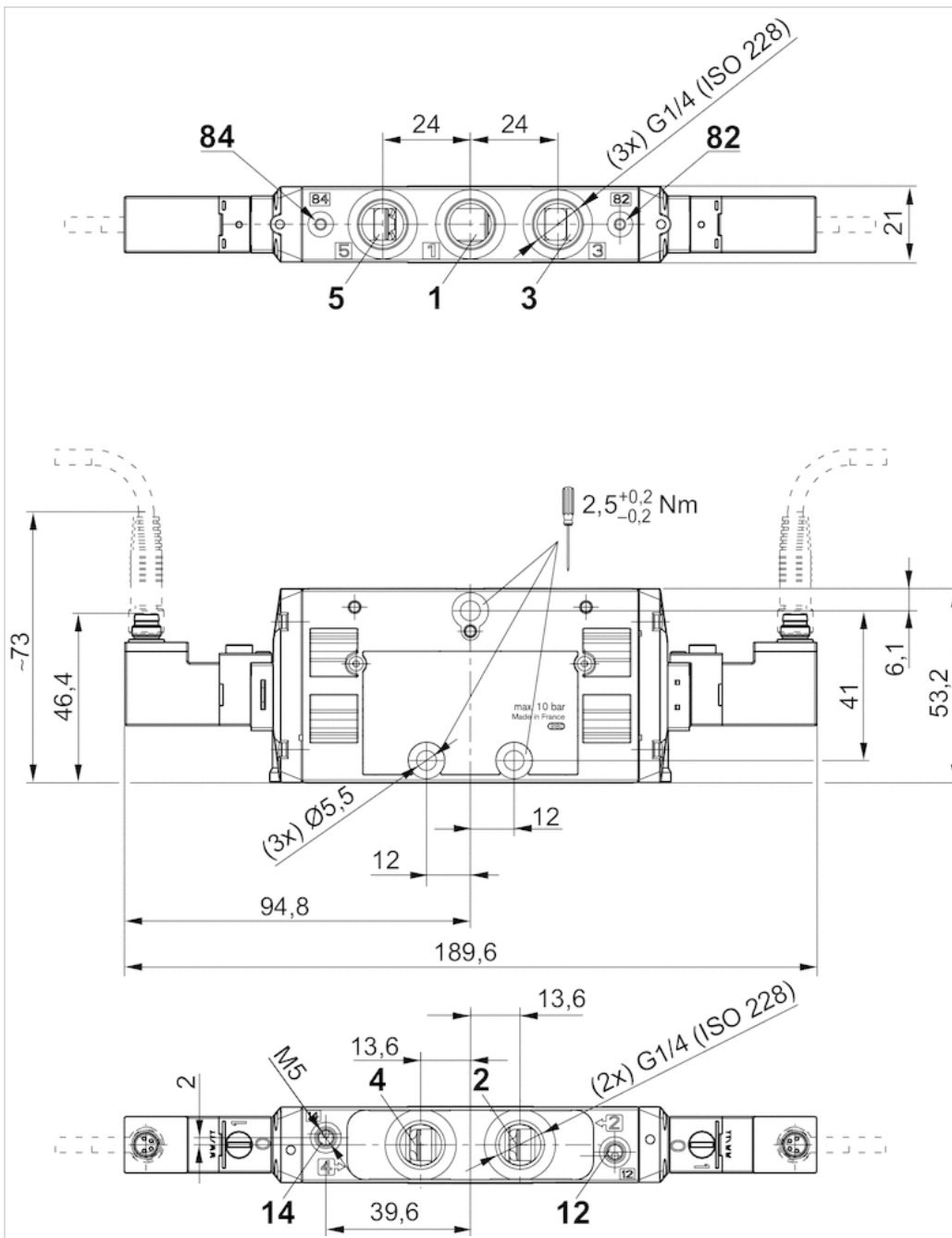


规格

规格 单线圈

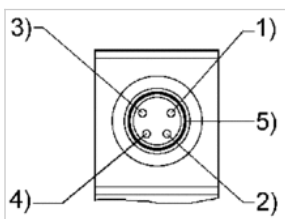


规格 双线圈




线脚设置

引脚分配和电缆颜色用于阀连接器



线脚布置：

- 1) 无线脚
- 2) 无线脚

3)  **BCAE** 青岛秉诚自动化设备有限公司  
地址：中国 青岛市重庆南路99号海尔云街甲3号楼7F

服务热线：4006-918-365  
网址：<http://www.iaventics.com>

传真：(86-532)585-10-365  
Email：sales@bechinas.com

4 ) 24 V  
5 ) LED  
电缆颜色

- 1 ) 褐
- 2 ) 白
- 3 ) 蓝
- 4 ) 黑

# 三位五通换向阀, 系列 TC15

- 驱动电压 24 V DC
- 5/3
- Qn = 1300 l/min
- 预控阀的宽度: 15 mm
- 管式连接
- 压缩空气 接口 出口: G 1/4
- 电气连接: 多芯插头, M8, 3-针
- 手动控制装置: 锁定式
- 双线圈
- 先导: 内部, 外部的



结构特点	滑阀, 正重叠
操作	电子
密封原理	软密封
工作压力范围	见下表
控制压力 最小/最大	3 ... 10 bar
最低 / 最高环境温度	-10 ... 50 °C
介质温度范围	-10 ... 50 °C
介质	压缩空气
颗粒大小 max.	5 µm
压缩空气中的含油量	0 ... 5 mg/m <sup>3</sup>
额定流量Qn	1300 l/min
标准化电路接口	DIN EN 60947-5-2
根据标准 DIN EN 61140 评定的保护等级 (安全等级), 电子	等级 III
防护等级, 带接口	IP65
发光二极管状态显示	黄色
暂载率	100 %
接通时间型号	12 ms
关闭时间型号	13 ms
在多线路导线板上的组装	P-导线板
拧紧螺栓的最小扭力	2,5 Nm
重量	0,279 kg

## 技术数据

物料号		手动控制机构	压缩空气连接	压缩空气连接	压缩空气连接	压缩空气连接	额定电压
			输入	输出	排气	控制接口 输入	
R422100992			G 1/4	G 1/4	G 1/4	-	24 V
R422100993			G 1/4	G 1/4	G 1/4	M5	24 V
R422100994			G 1/4	G 1/4	G 1/4	-	24 V
R422100995			G 1/4	G 1/4	G 1/4	M5	24 V
R422100996			G 1/4	G 1/4	G 1/4	-	24 V
R422100997			G 1/4	G 1/4	G 1/4	M5	24 V

物料号	电压容许误差	功率 消耗	先导	流量导数	流量导数	理论电阻	工作压力范围
	DC	DC		b	C数值		
R422100992	-10% / +10%	2,2 W	内部	0,31	5,9 l/(s*bar)	280 Ω	3 ... 10 bar
R422100993	0%	2,2 W	外部的	0,31	5,9 l/(s*bar)	280 Ω	3 ... 10 bar

青岛秉诚自动化设备有限公司  
地址: 中国 青岛市重庆南路99号海尔云街甲3号楼7F

服务热线: 4006-918-365  
网址: <http://www.aventics.com>

传真: (86-532)585-10-365  
Email: [sales@bechinás.com](mailto:sales@bechinás.com)

物料号	电压容许误差	功率消耗	先导	流量导数	流量导数	理论电阻	工作压力范围
	DC	DC		b	C数值		
R422100994	-10% / +10%	2,2 W	内部	0,31	5,9 l/(s*bar)	280 Ω	3 ... 10 bar
R422100995	-10% / +10%	2,2 W	外部的	0,31	5,9 l/(s*bar)	280 Ω	-0,9 ... 10 bar
R422100996	-10% / +10%	2,2 W	内部	0,31	5,9 l/(s*bar)	280 Ω	3 ... 10 bar
R422100997	-10% / +10%	2,2 W	外部的	0,31	5,9 l/(s*bar)	280 Ω	-0,9 ... 10 bar

6 bar、 $\Delta p = 1$  bar 时的额定流量  $Q_n$ , 手动控制机构 = 手动控制机构

## 技术信息

不可超过最小控制压力，否则会导致故障电路和可能发生阀故障！

压力露点必须至少低于环境和介质温度 15 °C，并且允许的最高温度为 3 °C。

压缩空气的油含量必须在整个使用寿命中保持不变。

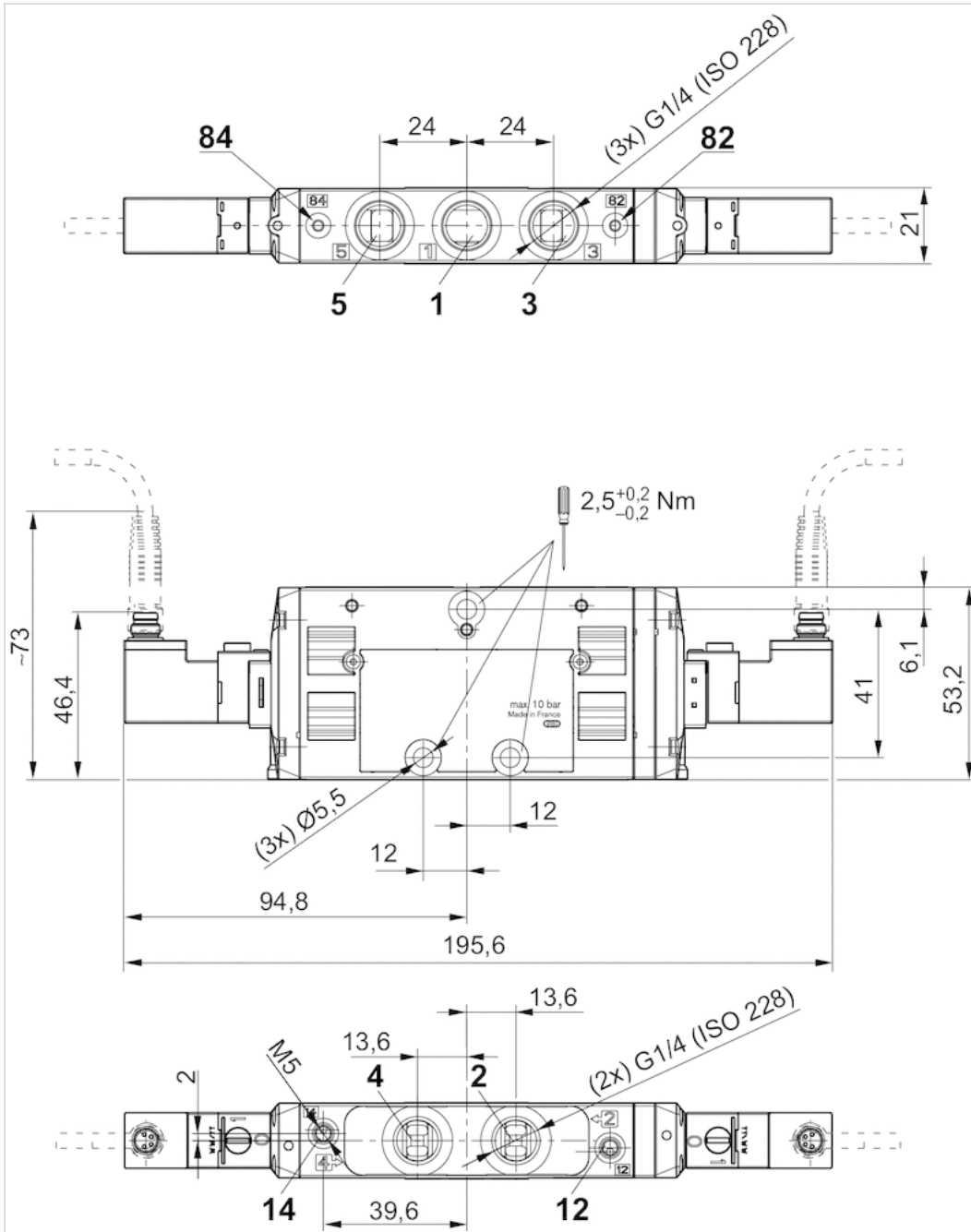
只可使用经过 AVENTICS 公司许可的油。详细信息请参见文档“技术信息”（MediaCentre 中获取）。

## 技术信息

材料	
外壳	聚酰胺(尼龙)，增强型玻璃纤维
密封	丙烯树胶，氢化-腈-树胶
正面板	聚酰胺(尼龙)，增强型玻璃纤维
螺纹管套	黄铜，压铸锌，镀镍，镀铬

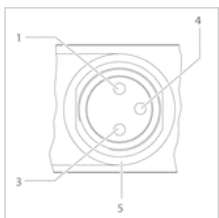
规格

规格



线脚设置

引脚分配和电缆颜色用于阀连接器



- 3) 0 V
- 4) 24 V
- 5) LED

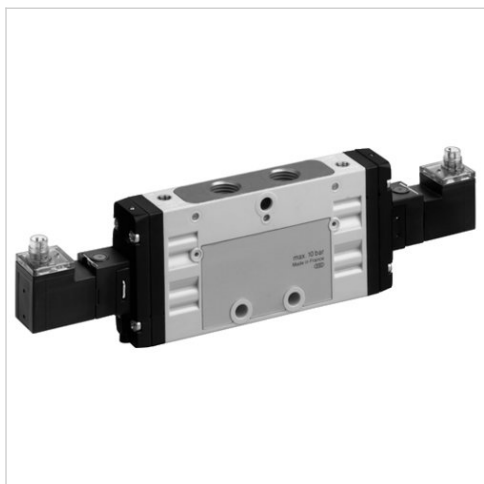
电缆颜色

- 1) 褐
- 3) 蓝
- 4) 黑

说明：双极保护电路防止过压

## 三位五通换向阀, 系列 TC15

- 驱动电压 24 V DC
- 5/3
- $Q_n = 1300 \text{ l/min}$
- 预控阀的宽度: 15 mm
- 管式连接
- 压缩空气 接口 出口: G 1/4
- 电气连接: 多芯插头, M8, 4-针
- 手动控制装置: 按钮式
- 双线圈
- 先导: 内部, 外部的



结构特点	滑阀, 正重叠
操作	电子
密封原理	软密封
工作压力范围	见下表
控制压力 最小/最大	3 ... 10 bar
最低 / 最高环境温度	-10 ... 50 °C
介质温度范围	-10 ... 50 °C
介质	压缩空气
颗粒大小 max.	5 µm
压缩空气中的含油量	0 ... 5 mg/m <sup>3</sup>
额定流量 $Q_n$	1300 l/min
标准化电路接口	DIN EN 60947-5-2
根据标准 DIN EN 61140 评定的保护等级 (安全等级), 电子	等级 III
防护等级, 带接口	IP65
发光二极管状态显示	黄色
暂载率	100 %
接通时间型号	12 ms
关闭时间型号	13 ms
在多线路导线板上的组装	P-导线板
拧紧螺栓的最小扭力	2,5 Nm
重量	0,279 kg

### 技术数据

物料号	手动控制机构	压缩空气连接			压缩空气连接		额定电压
		输入	输出	排气	控制接口 输入	DC	
0820059301		G 1/4	G 1/4	G 1/4	-	24 V	
0820059351		G 1/4	G 1/4	G 1/4	M5	24 V	
0820059311		G 1/4	G 1/4	G 1/4	-	24 V	
0820059361		G 1/4	G 1/4	G 1/4	M5	24 V	
0820059321		G 1/4	G 1/4	G 1/4	-	24 V	
0820059371		G 1/4	G 1/4	G 1/4	M5	24 V	

物料号	电压容许误差	功率 消耗	先导	流量导数	流量导数	理论电阻	工作压力范围
	DC	DC		b	C数值		
0820059301	-10% / +10%	2,2 W	内部	0,31	5,9 l/(s*bar)	280 Ω	3 ... 10 bar
0820059351	0%	2,2 W	外部的	0,31	5,9 l/(s*bar)	280 Ω	3 ... 10 bar

青岛秉诚自动化设备有限公司  
地址: 中国 青岛市重庆南路99号海尔云街甲3号楼7F

服务热线: 4006-918-365  
网址: <http://www.laventics.com>

传真: (86-532)585-10-365  
Email: [sales@bechinás.com](mailto:sales@bechinás.com)



物料号	电压容许误差	功率消耗	先导	流量导数	流量导数	理论电阻	工作压力范围
	DC	DC		b	C数值		
0820059311	-10% / +10%	2,2 W	内部	0,31	5,9 l/(s*bar)	280 Ω	3 ... 10 bar
0820059361	-10% / +10%	2,2 W	外部的	0,31	5,9 l/(s*bar)	280 Ω	-0,9 ... 10 bar
0820059321	-10% / +10%	2,2 W	内部	0,31	5,9 l/(s*bar)	280 Ω	3 ... 10 bar
0820059371	-10% / +10%	2,2 W	外部的	0,31	5,9 l/(s*bar)	280 Ω	-0,9 ... 10 bar

6 bar、 $\Delta p = 1$  bar 时的额定流量  $Q_n$ , 手动控制机构 = 手动控制机构

## 技术信息

不可超过最小控制压力，否则会导致故障电路和可能发生阀故障！

压力露点必须至少低于环境和介质温度 15 °C，并且允许的最高温度为 3 °C。

压缩空气的油含量必须在整个使用寿命中保持不变。

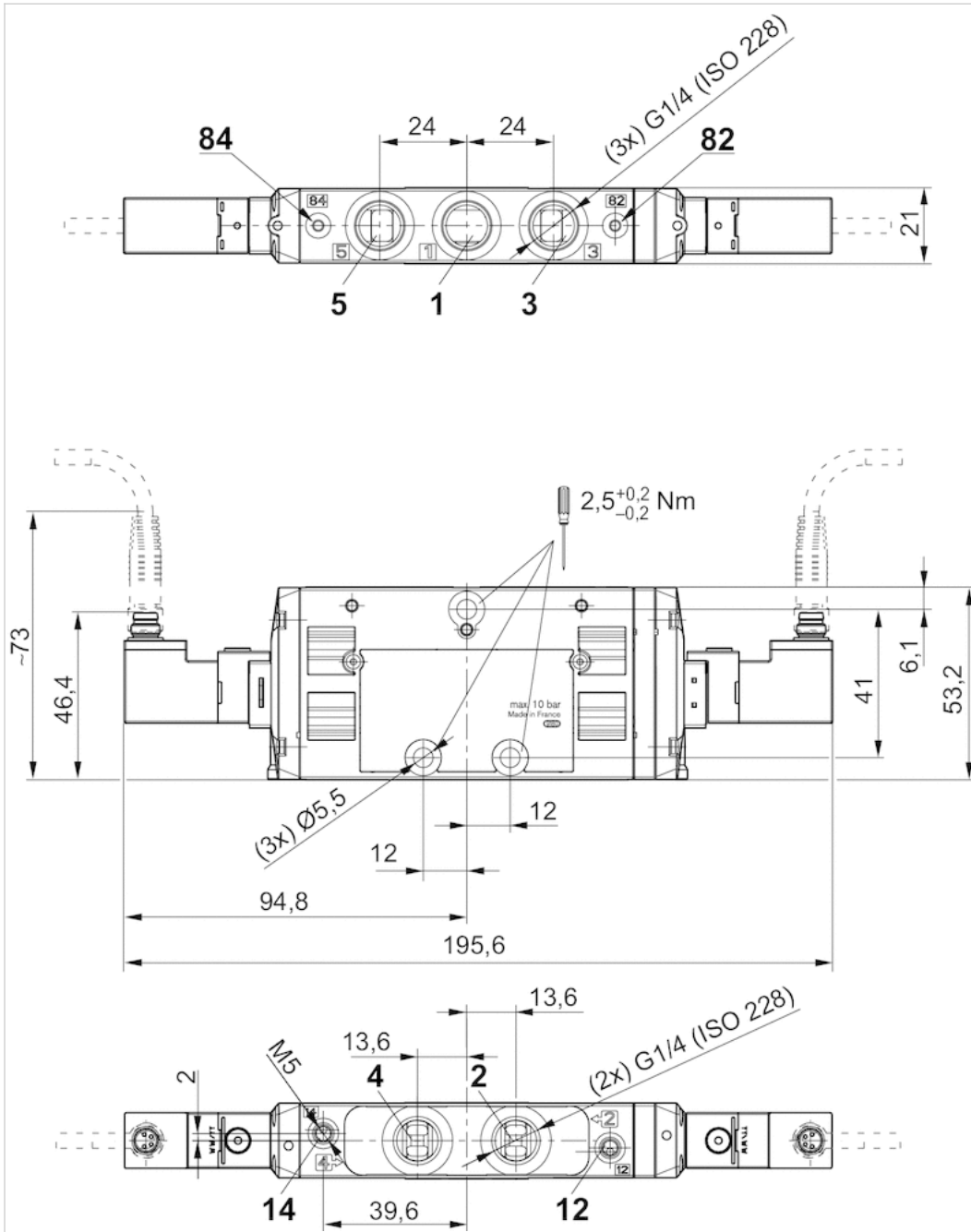
只可使用经过 AVENTICS 公司许可的油。详细信息请参见文档“技术信息”（MediaCentre 中获取）。

## 技术信息

材料	
外壳	聚酰胺(尼龙)，增强型玻璃纤维
密封	丙烯树胶，氢化-腈-树胶
正面板	聚酰胺(尼龙)，增强型玻璃纤维
螺纹管套	黄铜，压铸锌，镀镍，镀铬

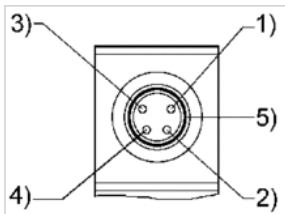
规格

规格



线脚设置

引脚分配和电缆颜色用于阀连接器



- 2) 无线脚
  - 3) 0V
  - 4) 24 V
  - 5) LED
- 电缆颜色

- 1) 褐
- 2) 白
- 3) 蓝
- 4) 黑

# 三位五通换向阀, 系列 TC15

- 驱动电压 24 V DC
- 5/3
- Qn = 1300 l/min
- 预控阀的宽度: 15 mm
- 管式连接
- 压缩空气 接口 出口: G 1/4
- 电气连接: 多芯插头, M8, 4-针
- 手动控制装置: 锁定式
- 双线圈
- 先导: 内部, 外部的



结构特点	滑阀, 正重叠
操作	电子
密封原理	软密封
工作压力范围	见下表
控制压力 最小/最大	3 ... 10 bar
最低 / 最高环境温度	-10 ... 50 °C
介质温度范围	-10 ... 50 °C
介质	压缩空气
颗粒大小 max.	5 µm
压缩空气中的含油量	0 ... 5 mg/m <sup>3</sup>
额定流量Qn	1300 l/min
标准化电路接口	DIN EN 60947-5-2
根据标准 DIN EN 61140 评定的保护等级 (安全等级), 电子	等级 III
防护等级, 带接口	IP65
发光二极管状态显示	黄色
暂载率	100 %
接通时间型号	12 ms
关闭时间型号	13 ms
在多线路导线板上的组装	P-导线板
拧紧螺栓的最小扭力	2,5 Nm
重量	0,279 kg

## 技术数据

物料号	手动控制机构	压缩空气连接	压缩空气连接	压缩空气连接	压缩空气连接	额定电压
		输入	输出	排气	控制接口 输入	
0820059201		G 1/4	G 1/4	G 1/4	-	24 V
0820059251		G 1/4	G 1/4	G 1/4	M5	24 V
0820059211		G 1/4	G 1/4	G 1/4	-	24 V
0820059261		G 1/4	G 1/4	G 1/4	M5	24 V
0820059221		G 1/4	G 1/4	G 1/4	-	24 V
0820059271		G 1/4	G 1/4	G 1/4	M5	24 V

物料号	电压容许误差	功率 消耗	先导	流量导数	流量导数	理论电阻	工作压力范围
	DC	DC		b	C数值		
0820059201	-10% / +10%	2,2 W	内部	0,31	5,9 l/(s*bar)	280 Ω	3 ... 10 bar
0820059251	-10% / +10%	2,2 W	外部的	0,31	5,9 l/(s*bar)	280 Ω	3 ... 10 bar

青岛秉诚自动化设备有限公司  
地址: 中国 青岛市重庆南路99号海尔云街甲3号楼7F

服务热线: 4006-918-365  
网址: <http://www.aventics.com>

传真: (86-532)585-10-365  
Email: [sales@bechinás.com](mailto:sales@bechinás.com)

物料号	电压容许误差	功率消耗	先导	流量导数	流量导数	理论电阻	工作压力范围
	DC	DC		b	C数值		
0820059211	-10% / +10%	2,2 W	内部	0,31	5,9 l/(s*bar)	280 Ω	3 ... 10 bar
0820059261	-10% / +10%	2,2 W	外部的	0,31	5,9 l/(s*bar)	280 Ω	-0,9 ... 10 bar
0820059221	-10% / +10%	2,2 W	内部	0,31	5,9 l/(s*bar)	280 Ω	3 ... 10 bar
0820059271	-10% / +10%	2,2 W	外部的	0,31	5,9 l/(s*bar)	280 Ω	-0,9 ... 10 bar

物料号	快插接头
0820059201	黄铜, 压铸锌, 镀镍, 镀铬
0820059251	黄铜, 压铸锌, 镀镍, 镀铬
0820059211	黄铜, 压铸锌, 镀镍, 镀铬
0820059261	黄铜, 压铸锌, 镀镍, 镀铬
0820059221	黄铜, 压铸锌, 镀镍, 镀铬
0820059271	-

6 bar、 $\Delta p = 1$  bar 时的额定流量  $Q_n$ , 手动控制机构 = 手动控制机构

## 技术信息

不可超过最小控制压力，否则会导致故障电路和可能发生阀故障！

压力露点必须至少低于环境和介质温度 15 °C，并且允许的最高温度为 3 °C。

压缩空气的油含量必须在整个使用寿命中保持不变。

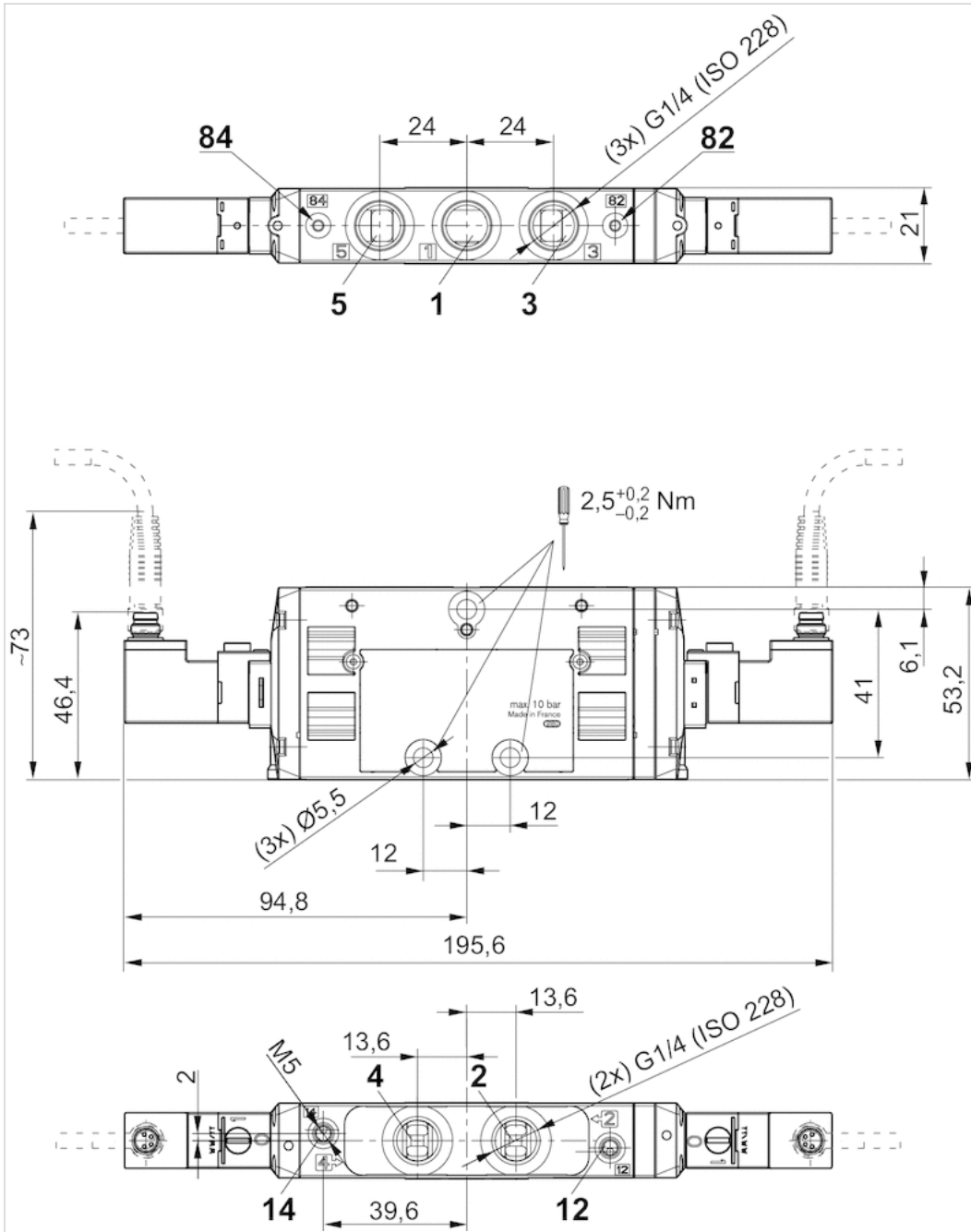
只可使用经过 AVENTICS 公司许可的油。详细信息请参见文档“技术信息”（MediaCentre 中获取）。

## 技术信息

材料	
外壳	聚酰胺(尼龙), 增强型玻璃纤维
密封	丙烯树脂, 氢化-腈-树脂
正面板	聚酰胺(尼龙), 增强型玻璃纤维
螺纹管套	黄铜, 压铸锌, 镀镍, 镀铬

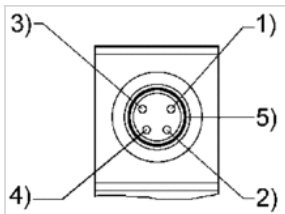
规格

规格



线脚设置

引脚分配和电缆颜色用于阀连接器



- 2) 无线脚
  - 3) 0V
  - 4) 24 V
  - 5) LED
- 电缆颜色

- 1) 褐
- 2) 白
- 3) 蓝
- 4) 黑

## 2x二位三通 换向阀, 系列 TC15

- 驱动电压 24 V DC
- 2x3/2
- Qn = 1100 l/min
- 预控阀的宽度 : 15 mm
- 管式连接
- 压缩空气 接口 出口 : G 1/4
- 电气连接 : 多芯插头, ISO 15217, C 型
- 手动控制装置 : 按钮式
- 双线圈
- 带弹簧复位
- 先导 : 外部的, 内部



结构特点	滑阀, 正重叠
操作	电子
先导	外部的, 内部
密封原理	软密封
工作压力范围	见下表
控制压力 最小/最大	3 ... 10 bar
最低 / 最高环境温度	-10 ... 50 °C
介质温度范围	-10 ... 50 °C
介质	压缩空气
颗粒大小 max.	5 µm
压缩空气中的含油量	0 ... 5 mg/m <sup>3</sup>
额定流量Qn	1100 l/min
压缩空气连接	符合 ISO 228-1 标准
标准化电路接口	ISO 15217
防护等级,带接口	IP65
暂载率	100 %
接通时间型号	12 ms
关闭时间型号	16 ms
无用发射符合	EN 50081-2:1993
在多线路导线板上的组装	P-导线板
拧紧螺栓的最小扭力	2,5 Nm
启动力矩公差	±0,2 mT
重量	0,278 kg

### 技术数据

物料号		手动控制机构		压缩空气连接			
				输入	输出	排气	控制接口 输入
R422102158			常闭/常闭	G 1/4	G 1/4	G 1/4	-
R422102162			常开/常开	G 1/4	G 1/4	G 1/4	-
R422102166			常关/常开	G 1/4	G 1/4	G 1/4	-
R422102169			常闭/常闭	G 1/4	G 1/4	G 1/4	M5
R422102172			常开/常开	G 1/4	G 1/4	G 1/4	M5
R422102175			常关/常开	G 1/4	G 1/4	G 1/4	M5



物料号	额定电压	电压容许误差	功率消耗	流量导数	流量导数	理论电阻	工作压力范围
	DC	DC	DC	b	C数值		
R422102158	24 V	-10% / +10%	2 W	0,25	5,9 l/(s*bar)	280 Ω	3 ... 10 bar
R422102162	24 V	-10% / +10%	2 W	0,25	5,9 l/(s*bar)	280 Ω	3 ... 10 bar
R422102166	24 V	-10% / +10%	2 W	0,25	5,9 l/(s*bar)	280 Ω	3 ... 10 bar
R422102169	24 V	-10% / +10%	2 W	0,25	5,9 l/(s*bar)	280 Ω	-0,9 ... 10 bar
R422102172	24 V	-10% / +10%	2 W	0,25	5,9 l/(s*bar)	280 Ω	-0,9 ... 10 bar
R422102175	24 V	-10% / +10%	2 W	0,25	5,9 l/(s*bar)	280 Ω	-0,9 ... 10 bar

6 bar、 $\Delta p = 1$  bar 时的额定流量  $Q_n$ , 手动控制机构 = 手动控制机构

## 技术信息

不可超过最小控制压力，否则会导致故障电路和可能发生阀故障！

压力露点必须至少低于环境和介质温度 15 °C，并且允许的最高温度为 3 °C。

压缩空气的油含量必须在整个使用寿命中保持不变。

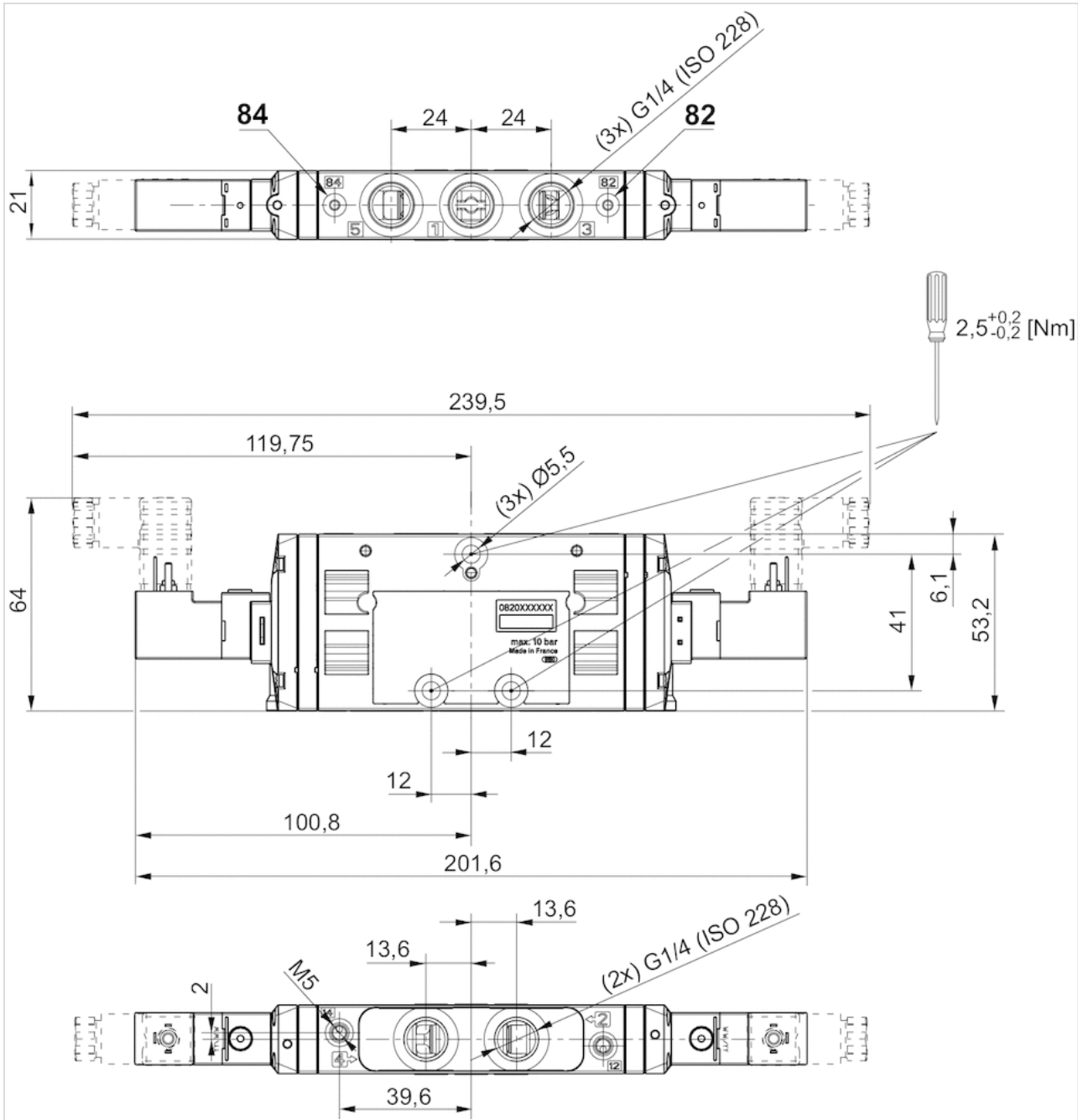
只可使用经过 AVENTICS 公司许可的油。详细信息请参见文档“技术信息”（MediaCentre 中获取）。

## 技术信息

材料	
外壳	聚酰胺(尼龙)，增强型玻璃纤维
密封	丙烯树脂，氢化-腈-树脂
正面板	聚酰胺(尼龙)，增强型玻璃纤维
螺纹管套	黄铜，压铸锌，镀镍，镀铬

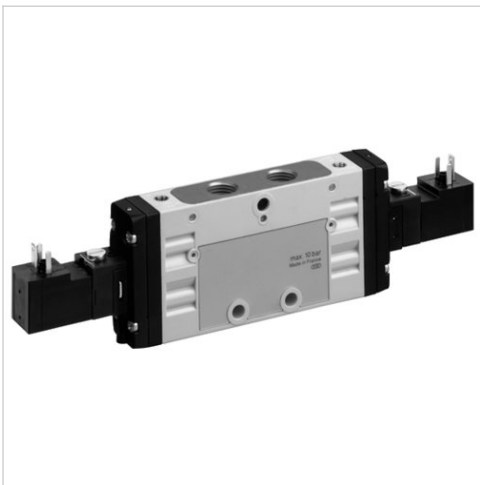
规格

规格



## 2x二位三通 换向阀, 系列 TC15

- 驱动电压 24 V DC
- 2x3/2
- $Q_n = 1100 \text{ l/min}$
- 预控阀的宽度: 15 mm
- 管式连接
- 压缩空气 接口 出口: G 1/4
- 电气连接: 多芯插头, ISO 15217, C 型
- 手动控制装置: 锁定式
- 双线圈
- 带弹簧复位
- 先导: 外部的, 内部



结构特点	滑阀, 正重叠
操作	电子
先导	外部的, 内部
密封原理	软密封
工作压力范围	见下表
控制压力 最小/最大	3 ... 10 bar
最低 / 最高环境温度	-10 ... 50 °C
介质温度范围	-10 ... 50 °C
介质	压缩空气
颗粒大小 max.	5 $\mu\text{m}$
压缩空气中的含油量	0 ... 5 mg/m <sup>3</sup>
额定流量 $Q_n$	1100 l/min
压缩空气连接	符合 ISO 228-1 标准
标准化电路接口	ISO 15217
防护等级,带接口	IP65
暂载率	100 %
接通时间型号	12 ms
关闭时间型号	16 ms
无用发射符合	EN 50081-2:1993
在多线路导线板上的组装	P-导线板
拧紧螺栓的最小扭力	2,5 Nm
启动力矩公差	$\pm 0,2 \text{ mT}$
重量	0,278 kg

### 技术数据

物料号		手动控制机构		压缩空气连接	压缩空气连接	压缩空气连接	压缩空气连接
				输入	输出	排气	控制接口 输入
R422102137			常闭/常闭	G 1/4	G 1/4	G 1/4	-
R422102141			常开/常开	G 1/4	G 1/4	G 1/4	-
R422102145			常关/常开	G 1/4	G 1/4	G 1/4	-
R422102148			常闭/常闭	G 1/4	G 1/4	G 1/4	M5
R422102151			常开/常开	G 1/4	G 1/4	G 1/4	M5
R422102154			常关/常开	G 1/4	G 1/4	G 1/4	M5

物料号	额定电压	电压容许误差	功率消耗	流量导数	流量导数	理论电阻	工作压力范围
	DC	DC	DC	b	C数值		
R422102137	24 V	-10% / +10%	2 W	0,25	5,9 l/(s*bar)	280 Ω	3 ... 10 bar
R422102141	24 V	-10% / +10%	2 W	0,25	5,9 l/(s*bar)	280 Ω	3 ... 10 bar
R422102145	24 V	-10% / +10%	2 W	0,25	5,9 l/(s*bar)	280 Ω	3 ... 10 bar
R422102148	24 V	-10% / +10%	2 W	0,25	5,9 l/(s*bar)	280 Ω	-0,9 ... 10 bar
R422102151	24 V	-10% / +10%	2 W	0,25	5,9 l/(s*bar)	280 Ω	-0,9 ... 10 bar
R422102154	24 V	-10% / +10%	2 W	0,25	5,9 l/(s*bar)	280 Ω	-0,9 ... 10 bar

6 bar、 $\Delta p = 1$  bar 时的额定流量  $Q_n$ , 手动控制机构 = 手动控制机构

## 技术信息

不可超过最小控制压力，否则会导致故障电路和可能发生阀故障！

压力露点必须至少低于环境和介质温度 15 °C，并且允许的最高温度为 3 °C。

压缩空气的油含量必须在整个使用寿命中保持不变。

只可使用经过 AVENTICS 公司许可的油。详细信息请参见文档“技术信息”（MediaCentre 中获取）。

## 技术信息

材料	
外壳	聚酰胺(尼龙)，增强型玻璃纤维
密封	丙烯树胶, 氢化-腈-树胶
正面板	聚酰胺(尼龙)，增强型玻璃纤维
螺纹管套	黄铜, 压铸锌, 镀镍, 镀铬



## 2x二位三通 换向阀, 系列 TC15

- 驱动电压 24 V AC, 110 V AC, 230 V AC
- 2x3/2
- Qn = 1100 l/min
- 预控阀的宽度 : 15 mm
- 管式连接
- 压缩空气 接口 出口 : G 1/4
- 电气连接 : 多芯插头, ISO 15217, C 型
- 手动控制装置 : 按钮式
- 双线圈
- 带弹簧复位
- 先导 : 外部的, 内部



结构特点	滑阀, 正重叠
操作	电子
先导	外部的, 内部
密封原理	软密封
工作压力范围	见下表
控制压力 最小/最大	3 ... 10 bar
最低 / 最高环境温度	-10 ... 50 °C
介质温度范围	-10 ... 50 °C
介质	压缩空气
颗粒大小 max.	5 µm
压缩空气中的含油量	0 ... 5 mg/m <sup>3</sup>
额定流量Qn	1100 l/min
压缩空气连接	符合 ISO 228-1 标准
标准化电路接口	ISO 15217
防护等级,带接口	IP65
暂载率	100 %
接通时间型号	12 ms
关闭时间型号	16 ms
抗干扰性符合	EN 50082-2
在多线路导线板上的组装	P-导线板
拧紧螺栓的最小扭力	2,5 Nm
启动力矩公差	±0,2 mT
重量	0,278 kg

## 技术数据

物料号	手动控制机构	压缩空气连接		压缩空气连接		压缩空气连接	
		输入	输出	排气	控制接口	输入	
R422102157		常闭/常闭	G 1/4	G 1/4	G 1/4	-	
R422102159		常闭/常闭	G 1/4	G 1/4	G 1/4	-	
R422102160		常闭/常闭	G 1/4	G 1/4	G 1/4	-	
R422102161		常开/常开	G 1/4	G 1/4	G 1/4	-	
R422102163		常开/常开	G 1/4	G 1/4	G 1/4	-	
R422102164		常开/常开	G 1/4	G 1/4	G 1/4	-	
R422102165		常关/常开	G 1/4	G 1/4	G 1/4	-	
R422102167		常关/常开	G 1/4	G 1/4	G 1/4	-	
R422102168		常关/常开	G 1/4	G 1/4	G 1/4	-	
R422102170		常闭/常闭	G 1/4	G 1/4	G 1/4	M5	
R422102171		常闭/常闭	G 1/4	G 1/4	G 1/4	M5	
R422102173		常开/常开	G 1/4	G 1/4	G 1/4	M5	
R422102174		常开/常开	G 1/4	G 1/4	G 1/4	M5	
R422102176		常关/常开	G 1/4	G 1/4	G 1/4	M5	
R422102177		常关/常开	G 1/4	G 1/4	G 1/4	M5	

物料号	额定电压		电压容许误差		保持功率	
	AC 50 Hz	AC 60 Hz	AC 50 Hz	AC 60 Hz	AC 50 Hz	AC 60 Hz
R422102157	24 V	24 V	-10% / +10%	-10% / +10%	1,6 VA	1,4 VA
R422102159	110 V	110 V	-10% / +10%	-10% / +10%	1,6 VA	1,4 VA
R422102160	230 V	230 V	-10% / +10%	-10% / +10%	1,6 VA	1,4 VA
R422102161	24 V	24 V	-10% / +10%	-10% / +10%	1,6 VA	1,4 VA
R422102163	110 V	110 V	-10% / +10%	-10% / +10%	1,6 VA	1,4 VA
R422102164	230 V	230 V	-10% / +10%	-10% / +10%	1,6 VA	1,4 VA
R422102165	24 V	24 V	-10% / +10%	-10% / +10%	1,6 VA	1,4 VA
R422102167	110 V	110 V	-10% / +10%	-10% / +10%	1,6 VA	1,4 VA
R422102168	230 V	230 V	-10% / +10%	-10% / +10%	1,6 VA	1,4 VA
R422102170	110 V	110 V	-10% / +10%	-10% / +10%	1,6 VA	1,4 VA
R422102171	230 V	230 V	-10% / +10%	-10% / +10%	1,6 VA	1,4 VA
R422102173	110 V	110 V	-10% / +10%	-10% / +10%	1,6 VA	1,4 VA
R422102174	230 V	230 V	-10% / +10%	-10% / +10%	1,6 VA	1,4 VA
R422102176	110 V	110 V	-10% / +10%	-10% / +10%	1,6 VA	1,4 VA
R422102177	230 V	230 V	-10% / +10%	-10% / +10%	1,6 VA	1,4 VA

物料号	接通电源		流量导数		理论电阻	工作压力范围
	AC 50 Hz	AC 60 Hz	b	C数值		
R422102157	2,2 VA	2 VA	0,25	5,9 l/(s*bar)	185 Ω	3 ... 10 bar
R422102159	2,2 VA	2 VA	0,25	5,9 l/(s*bar)	3700 Ω	3 ... 10 bar
R422102160	2,2 VA	2 VA	0,25	5,9 l/(s*bar)	14700 Ω	3 ... 10 bar
R422102161	2,2 VA	2 VA	0,25	5,9 l/(s*bar)	185 Ω	3 ... 10 bar
R422102163	2,2 VA	2 VA	0,25	5,9 l/(s*bar)	3700 Ω	3 ... 10 bar
R422102164	2,2 VA	2 VA	0,25	5,9 l/(s*bar)	14700 Ω	3 ... 10 bar
R422102165	2,2 VA	2 VA	0,25	5,9 l/(s*bar)	185 Ω	3 ... 10 bar
R422102167	2,2 VA	2 VA	0,25	5,9 l/(s*bar)	3700 Ω	3 ... 10 bar
R422102168	2,2 VA	2 VA	0,25	5,9 l/(s*bar)	14700 Ω	3 ... 10 bar

物料号	接通电源	接通电源	流量导数	流量导数	理论电阻	工作压力范围
	AC 50 Hz	AC 60 Hz	b	C数值		
R422102170	2,2 VA	2 VA	0,25	5,9 l/(s*bar)	3700 Ω	-0,9 ... 10 bar
R422102171	2,2 VA	2 VA	0,25	5,9 l/(s*bar)	14700 Ω	-0,9 ... 10 bar
R422102173	2,2 VA	2 VA	0,25	5,9 l/(s*bar)	3700 Ω	-0,9 ... 10 bar
R422102174	2,2 VA	2 VA	0,25	5,9 l/(s*bar)	14700 Ω	-0,9 ... 10 bar
R422102176	2,2 VA	2 VA	0,25	5,9 l/(s*bar)	3700 Ω	-0,9 ... 10 bar
R422102177	2,2 VA	2 VA	0,25	5,9 l/(s*bar)	14700 Ω	-0,9 ... 10 bar

6 bar、 $\Delta p = 1$  bar 时的额定流量  $Q_n$ , 手动控制机构 = 手动控制机构

## 技术信息

不可超过最小控制压力，否则会导致故障电路和可能发生阀故障！

压力露点必须至少低于环境和介质温度 15 °C，并且允许的最高温度为 3 °C。

压缩空气的油含量必须在整个使用寿命中保持不变。

只可使用经过 AVENTICS 公司许可的油。详细信息请参见文档“技术信息”（MediaCentre 中获取）。

## 技术信息

材料	
外壳	聚酰胺(尼龙)，增强型玻璃纤维
密封	丙烯树脂，氢化-腈-树脂
正面板	聚酰胺(尼龙)，增强型玻璃纤维
螺纹管套	黄铜，压铸锌，镀镍，镀铬





## 2x二位三通 换向阀, 系列 TC15

- 驱动电压 24 V AC, 110 V AC, 230 V AC
- 2x3/2
- Qn = 1100 l/min
- 预控阀的宽度 : 15 mm
- 管式连接
- 压缩空气 接口 出口 : G 1/4
- 电气连接 : 多芯插头, ISO 15217, C 型
- 手动控制装置 : 锁定式
- 双线圈
- 带弹簧复位
- 先导 : 内部



结构特点	滑阀, 正重叠
操作	电子
先导	内部
密封原理	软密封
工作压力范围	见下表
控制压力 最小/最大	3 ... 10 bar
最低 / 最高环境温度	-10 ... 50 °C
介质温度范围	-10 ... 50 °C
介质	压缩空气
颗粒大小 max.	5 µm
压缩空气中的含油量	0 ... 5 mg/m <sup>3</sup>
额定流量Qn	1100 l/min
压缩空气连接	符合 ISO 228-1 标准
标准化电路接口	ISO 15217
防护等级,带接口	IP65
暂载率	100 %
接通时间型号	12 ms
关闭时间型号	16 ms
抗干扰性符合	EN 50082-2
在多线路导线板上的组装	P-导线板
拧紧螺栓的最小扭力	2,5 Nm
启动力矩公差	±0,2 mT
重量	0,278 kg

## 技术数据

物料号		手动控制机构		压缩空气连接	压缩空气连接	压缩空气连接	压缩空气连接
				输入	输出	排气	控制接口 输入
R422102136			常闭/常闭	G 1/4	G 1/4	G 1/4	-
R422102138			常闭/常闭	G 1/4	G 1/4	G 1/4	-
R422102139			常闭/常闭	G 1/4	G 1/4	G 1/4	-
R422102140			常开/常开	G 1/4	G 1/4	G 1/4	-
R422102142			常开/常开	G 1/4	G 1/4	G 1/4	-
R422102143			常开/常开	G 1/4	G 1/4	G 1/4	-
R422102144			常关/常开	G 1/4	G 1/4	G 1/4	-
R422102146			常关/常开	G 1/4	G 1/4	G 1/4	-
R422102147			常关/常开	G 1/4	G 1/4	G 1/4	-
R422102149			常闭/常闭	G 1/4	G 1/4	G 1/4	M5
R422102150			常闭/常闭	G 1/4	G 1/4	G 1/4	M5
R422102152			常开/常开	G 1/4	G 1/4	G 1/4	M5
R422102153			常开/常开	G 1/4	G 1/4	G 1/4	M5
R422102155			常关/常开	G 1/4	G 1/4	G 1/4	M5
R422102156			常关/常开	G 1/4	G 1/4	G 1/4	M5

物料号	额定电压	额定电压	电压容许误差	电压容许误差	保持功率	保持功率
	AC 50 Hz	AC 60 Hz	AC 50 Hz	AC 60 Hz	AC 50 Hz	AC 60 Hz
R422102136	24 V	24 V	-10% / +10%	-10% / +10%	1,6 VA	1,4 VA
R422102138	110 V	110 V	-10% / +10%	-10% / +10%	1,6 VA	1,4 VA
R422102139	230 V	230 V	-10% / +10%	-10% / +10%	1,6 VA	1,4 VA
R422102140	24 V	24 V	-10% / +10%	-10% / +10%	1,6 VA	1,4 VA
R422102142	110 V	110 V	-10% / +10%	-10% / +10%	1,6 VA	1,4 VA
R422102143	230 V	230 V	-10% / +10%	-10% / +10%	1,6 VA	1,4 VA
R422102144	24 V	24 V	-10% / +10%	-10% / +10%	1,6 VA	1,4 VA
R422102146	110 V	110 V	-10% / +10%	-10% / +10%	1,6 VA	1,4 VA
R422102147	230 V	230 V	-10% / +10%	-10% / +10%	1,6 VA	1,4 VA
R422102149	110 V	110 V	-10% / +10%	-10% / +10%	1,6 VA	1,4 VA
R422102150	230 V	230 V	-10% / +10%	-10% / +10%	1,6 VA	1,4 VA
R422102152	110 V	110 V	-10% / +10%	-10% / +10%	1,6 VA	1,4 VA
R422102153	230 V	230 V	-10% / +10%	-10% / +10%	1,6 VA	1,4 VA
R422102155	110 V	110 V	-10% / +10%	-10% / +10%	1,6 VA	1,4 VA
R422102156	230 V	230 V	-10% / +10%	-10% / +10%	1,6 VA	1,4 VA

物料号	接通电源	接通电源	流量导数	流量导数	理论电阻	工作压力范围
	AC 50 Hz	AC 60 Hz	b	C数值		
R422102136	2,2 VA	2 VA	0,25	5,9 l/(s*bar)	185 Ω	3 ... 10 bar
R422102138	2,2 VA	2 VA	0,25	5,9 l/(s*bar)	3700 Ω	3 ... 10 bar
R422102139	2,2 VA	2 VA	0,25	5,9 l/(s*bar)	14700 Ω	3 ... 10 bar
R422102140	2,2 VA	2 VA	0,25	5,9 l/(s*bar)	185 Ω	3 ... 10 bar
R422102142	2,2 VA	2 VA	0,25	5,9 l/(s*bar)	3700 Ω	3 ... 10 bar
R422102143	2,2 VA	2 VA	0,25	5,9 l/(s*bar)	14700 Ω	3 ... 10 bar
R422102144	2,2 VA	2 VA	0,25	5,9 l/(s*bar)	185 Ω	3 ... 10 bar
R422102146	2,2 VA	2 VA	0,25	5,9 l/(s*bar)	3700 Ω	3 ... 10 bar
R422102147	2,2 VA	2 VA	0,25	5,9 l/(s*bar)	14700 Ω	3 ... 10 bar

物料号	接通电源	接通电源	流量导数	流量导数	理论电阻	工作压力范围
	AC 50 Hz	AC 60 Hz	b	C数值		
R422102149	2,2 VA	2 VA	0,25	5,9 l/(s*bar)	3700 Ω	-0,9 ... 10 bar
R422102150	2,2 VA	2 VA	0,25	5,9 l/(s*bar)	14700 Ω	-0,9 ... 10 bar
R422102152	2,2 VA	2 VA	0,25	5,9 l/(s*bar)	3700 Ω	-0,9 ... 10 bar
R422102153	2,2 VA	2 VA	0,25	5,9 l/(s*bar)	14700 Ω	-0,9 ... 10 bar
R422102155	2,2 VA	2 VA	0,25	5,9 l/(s*bar)	3700 Ω	-0,9 ... 10 bar
R422102156	2,2 VA	2 VA	0,25	5,9 l/(s*bar)	14700 Ω	-0,9 ... 10 bar

物料号	快插接头	配有阀连接器	带有导线盒的基础阀门
R422102136	黄铜, 压铸锌, 镀铬, 镀镍	无阀连接器	基础阀门配有线圈, 无阀连接器
R422102138	黄铜, 压铸锌, 镀铬, 镀镍	无阀连接器	基础阀门配有线圈, 无阀连接器
R422102139	黄铜, 压铸锌, 镀铬, 镀镍	无阀连接器	基础阀门配有线圈, 无阀连接器
R422102140	黄铜, 压铸锌, 镀铬, 镀镍	无阀连接器	基础阀门配有线圈, 无阀连接器
R422102142	黄铜, 压铸锌, 镀铬, 镀镍	无阀连接器	基础阀门配有线圈, 无阀连接器
R422102143	黄铜, 压铸锌, 镀铬, 镀镍	无阀连接器	基础阀门配有线圈, 无阀连接器
R422102144	黄铜, 压铸锌, 镀铬, 镀镍	无阀连接器	基础阀门配有线圈, 无阀连接器
R422102146	黄铜, 压铸锌, 镀铬, 镀镍	无阀连接器	基础阀门配有线圈, 无阀连接器
R422102147	黄铜, 压铸锌, 镀铬, 镀镍	无阀连接器	基础阀门配有线圈, 无阀连接器
R422102149	黄铜, 压铸锌, 镀铬, 镀镍	无阀连接器	基础阀门配有线圈, 无阀连接器
R422102150	黄铜, 压铸锌, 镀铬, 镀镍	无阀连接器	基础阀门配有线圈, 无阀连接器
R422102152	黄铜, 压铸锌, 镀铬, 镀镍	无阀连接器	基础阀门配有线圈, 无阀连接器
R422102153	黄铜, 压铸锌, 镀铬, 镀镍	无阀连接器	基础阀门配有线圈, 无阀连接器
R422102155	黄铜, 压铸锌, 镀铬, 镀镍	无阀连接器	基础阀门配有线圈, 无阀连接器
R422102156	-	无阀连接器	基础阀门配有线圈, 无阀连接器

6 bar、 $\Delta p = 1$  bar 时的额定流量  $Q_n$ , 手动控制机构 = 手动控制机构

## 技术信息

不可超过最小控制压力，否则会导致故障电路和可能发生阀故障！

压力露点必须至少低于环境和介质温度 15 °C，并且允许的最高温度为 3 °C。

压缩空气的油含量必须在整个使用寿命中保持不变。

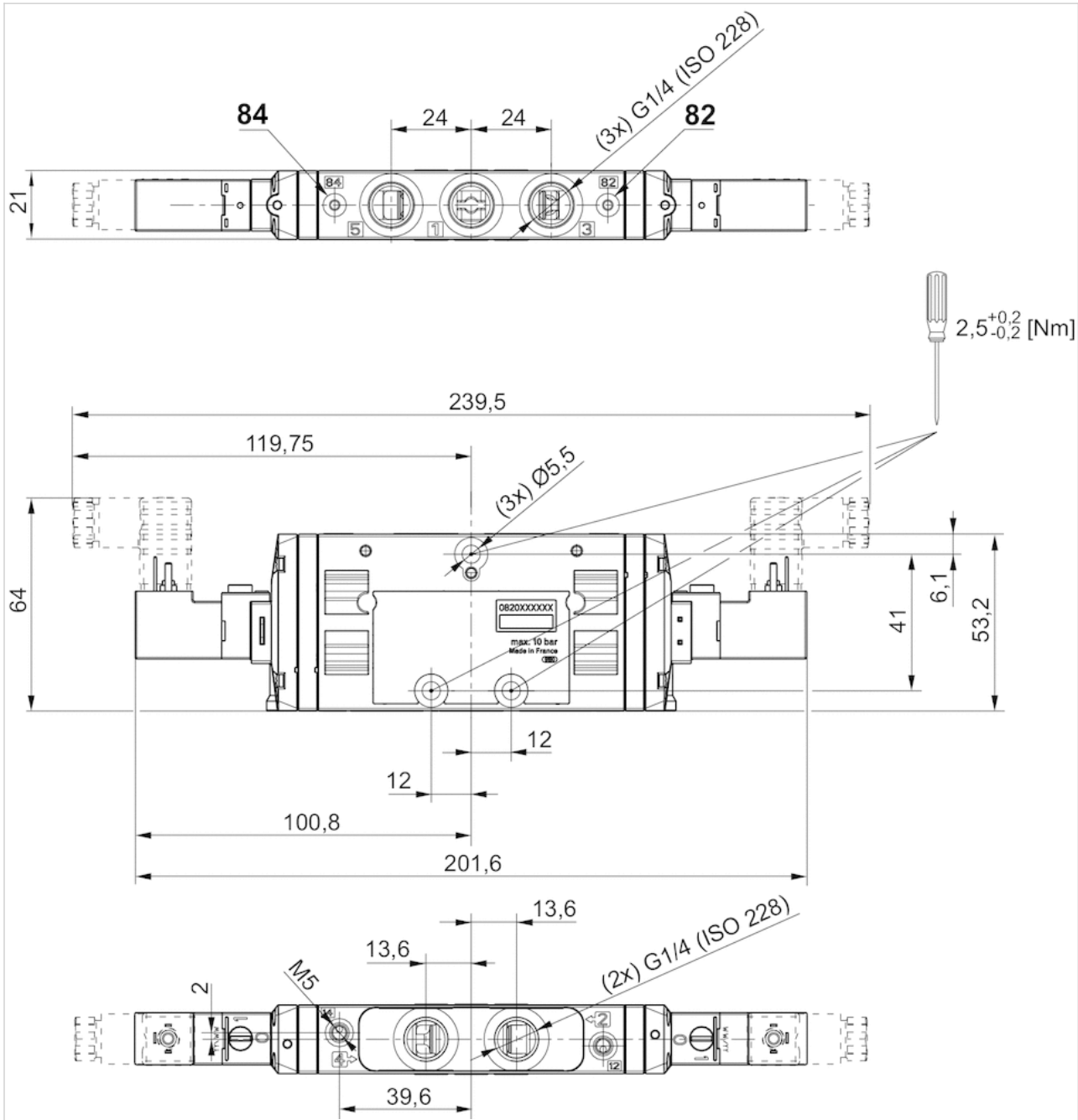
只可使用经过 AVENTICS 公司许可的油。详细信息请参见文档“技术信息”（MediaCentre 中获取）。

## 技术信息

材料	
外壳	聚酰胺(尼龙), 增强型玻璃纤维
密封	丙烯树脂, 氢化-腈-树脂
正面板	聚酰胺(尼龙), 增强型玻璃纤维
螺纹管套	黄铜, 压铸锌, 镀铬, 镀镍

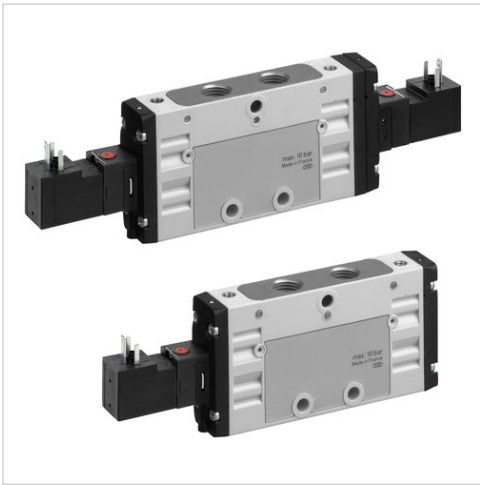
规格

规格



## 二位五通换向阀, 系列 TC15

- 驱动电压 24 V DC
- 5/2
- $Q_n = 1500 \text{ l/min}$
- 预控阀的宽度: 15 mm
- 管式连接
- 压缩空气 接口 出口: G 1/4
- 电气连接: 多芯插头, ISO 15217, C 型
- 手动控制装置: 按钮式
- 单线圈, 双线圈
- 先导: 内部, 外部的



结构特点	滑阀, 正重叠
操作	电子
密封原理	软密封
工作压力范围	见下表
控制压力 最小/最大	见下表
最低 / 最高环境温度	-10 ... 50 °C
介质温度范围	-10 ... 50 °C
介质	压缩空气
颗粒大小 max.	5 $\mu\text{m}$
压缩空气中的含油量	0 ... 5 mg/m <sup>3</sup>
额定流量 $Q_n$	1500 l/min
标准化电路接口	ISO 15217
防护等级,带接口	IP65
暂载率	100 %
在多线路导线板上的组装	P-导线板
拧紧螺栓的最小扭力	2,5 Nm
重量	见下表

### 技术数据

物料号	手动控制机构	压缩空气连接			压缩空气连接	额定电压
		输入	输出	排气	控制接口 输入	
0820058101					-	24 V
0820058151					M5	24 V
0820058126					-	24 V
R422103064					-	-
0820058176					M5	24 V
R422103066					M5	-
0820058601					-	24 V
R422103068					-	-
0820058651					M5	24 V
R422103070					M5	-

物料号	电压容许误差	功率 消耗	先导	流量导数	流量导数	理论电阻	工作压力范围
	DC	DC		b	C数值		
0820058101	-10% / +10%	2 W	内部	0,33	6,8 l/(s*bar)	280 $\Omega$	2,5 ... 10 bar
0820058151	-10% / +10%	2 W	外部的	0,33	6,8 l/(s*bar)	280 $\Omega$	-0,9 ... 10 bar

物料号	电压容许误差	功率消耗	先导	流量导数	流量导数	理论电阻	工作压力范围
	DC	DC		b	C数值		
0820058126	-10% / +10%	2 W	内部	0,33	6,8 l/(s*bar)	280 Ω	3 ... 10 bar
R422103064	-	-	内部	0,33	6,8 l/(s*bar)	-	3 ... 10 bar
0820058176	-10% / +10%	2 W	外部的	0,33	6,8 l/(s*bar)	280 Ω	-0,9 ... 10 bar
R422103066	-	-	外部的	0,33	6,8 l/(s*bar)	-	-0,9 ... 10 bar
0820058601	-10% / +10%	2 W	内部	0,33	6,8 l/(s*bar)	280 Ω	2 ... 10 bar
R422103068	-	-	内部	0,33	6,8 l/(s*bar)	-	2 ... 10 bar
0820058651	-10% / +10%	2 W	外部的	0,33	6,8 l/(s*bar)	280 Ω	-0,9 ... 10 bar
R422103070	-	-	外部的	0,33	6,8 l/(s*bar)	-	-0,9 ... 10 bar

物料号	控制压力 最小/最大	接通时间型号	关闭时间型号	带有导线盒的基础阀门	重量
0820058101	2,5 ... 10 bar	21 ms	22 ms	-	0,235 kg
0820058151	2,5 ... 10 bar	21 ms	22 ms	-	0,235 kg
0820058126	3 ... 10 bar	12 ms	35 ms	-	0,235 kg
R422103064	3 ... 10 bar	12 ms	35 ms	不带线圈的基阀	0,235 kg
0820058176	3 ... 10 bar	12 ms	35 ms	-	0,235 kg
R422103066	3 ... 10 bar	12 ms	35 ms	不带线圈的基阀	0,235 kg
0820058601	2 ... 10 bar	10 ms	10 ms	-	0,263 kg
R422103068	2 ... 10 bar	10 ms	10 ms	不带线圈的基阀	0,263 kg
0820058651	2 ... 10 bar	10 ms	10 ms	-	0,263 kg
R422103070	2 ... 10 bar	10 ms	10 ms	不带线圈的基阀	0,263 kg

6 bar、 $\Delta p = 1$  bar 时的额定流量  $Q_n$ , 手动控制机构 = 手动控制机构

## 技术信息

不可超过最小控制压力，否则会导致故障电路和可能发生阀故障！

压力露点必须至少低于环境和介质温度 15 °C，并且允许的最高温度为 3 °C。

压缩空气的油含量必须在整个使用寿命中保持不变。

只可使用经过 AVENTICS 公司许可的油。详细信息请参见文档“技术信息”（MediaCentre 中获取）。

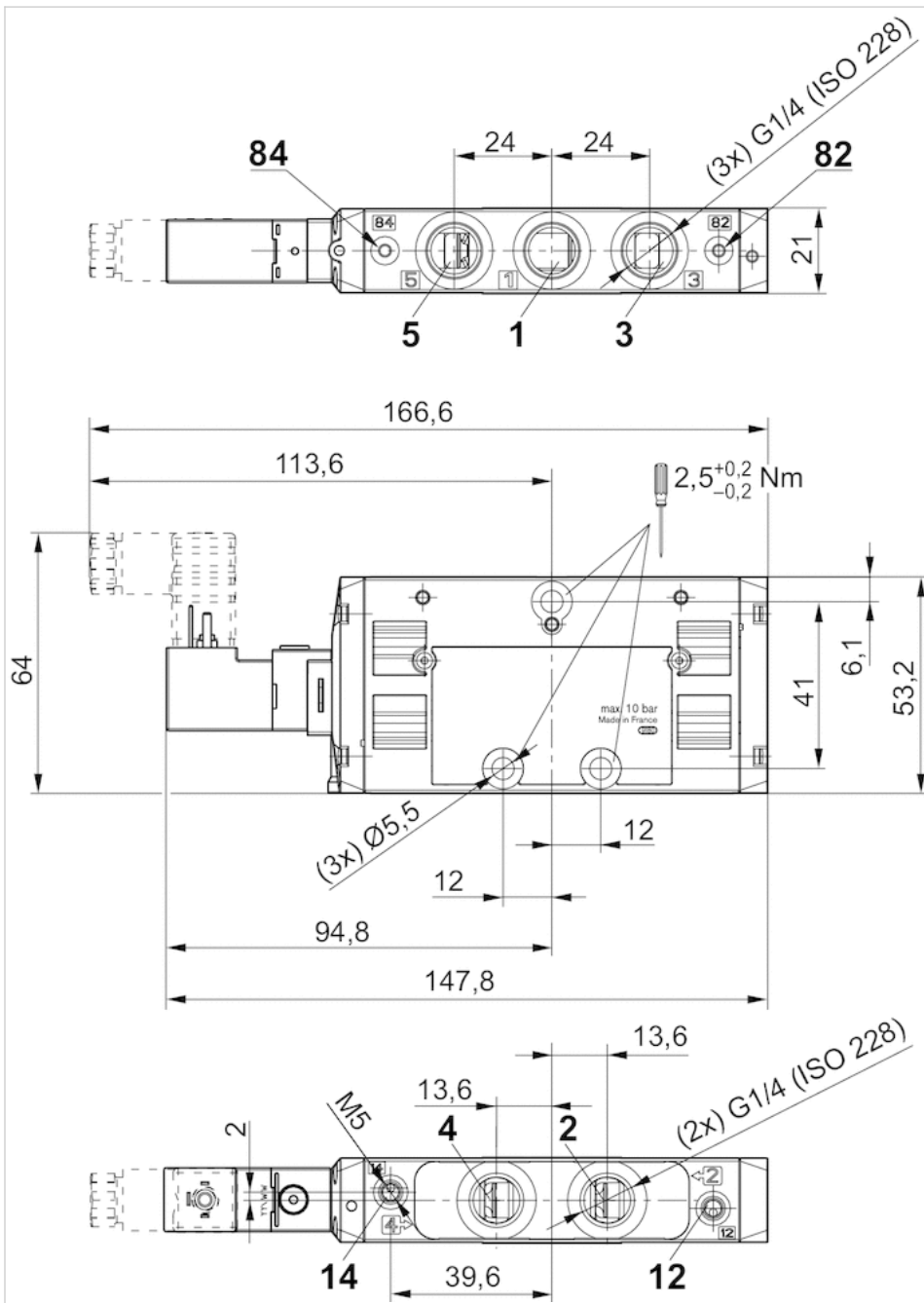
## 技术信息

材料	
外壳	聚酰胺(尼龙)，增强型玻璃纤维
密封	丙烯树胶，氢化-腈-树胶
正面板	聚酰胺(尼龙)，增强型玻璃纤维
螺纹管套	黄铜，压铸锌，镀镍，镀铬



规格

尺寸, 单稳

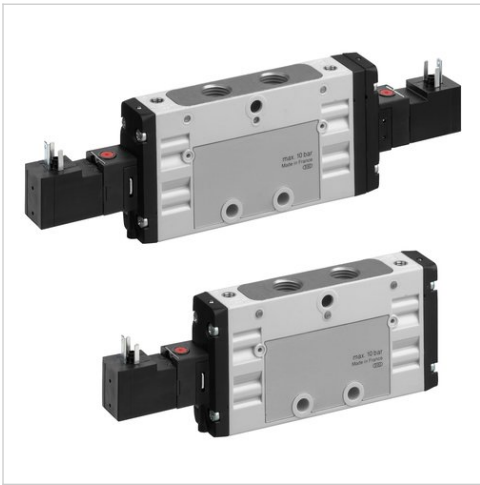






## 二位五通换向阀, 系列 TC15

- 驱动电压 24 V DC
- 5/2
- $Q_n = 1500 \text{ l/min}$
- 预控阀的宽度: 15 mm
- 管式连接
- 压缩空气 接口 出口: G 1/4
- 电气连接: 多芯插头, ISO 15217, C 型
- 手动控制装置: 锁定式
- 单线圈, 双线圈
- 先导: 内部, 外部的



结构特点	滑阀, 正重叠
操作	电子
密封原理	软密封
工作压力范围	见下表
控制压力 最小/最大	见下表
最低 / 最高环境温度	-10 ... 50 °C
介质温度范围	-10 ... 50 °C
介质	压缩空气
颗粒大小 max.	5 $\mu\text{m}$
压缩空气中的含油量	0 ... 5 mg/m <sup>3</sup>
额定流量 $Q_n$	1500 l/min
标准化电路接口	ISO 15217
防护等级,带接口	IP65
暂载率	100 %
在多线路导线板上的组装	P-导线板
拧紧螺栓的最小扭力	2,5 Nm
重量	见下表

### 技术数据

物料号	手动控制机构	压缩空气连接	压缩空气连接	压缩空气连接	压缩空气连接	额定电压
		输入	输出	排气	控制接口 输入	
0820058001		G 1/4	G 1/4	G 1/4	-	24 V
0820058051		G 1/4	G 1/4	G 1/4	M5	24 V
0820058026		G 1/4	G 1/4	G 1/4	-	24 V
R422103063		G 1/4	G 1/4	G 1/4	-	-
0820058076		G 1/4	G 1/4	G 1/4	M5	24 V
R422103065		G 1/4	G 1/4	G 1/4	M5	-
0820058501		G 1/4	G 1/4	G 1/4	-	24 V
R422103067		G 1/4	G 1/4	G 1/4	-	-
0820058551		G 1/4	G 1/4	G 1/4	M5	24 V
R422103069		G 1/4	G 1/4	G 1/4	M5	-

物料号	电压容许误差	功率 消耗	先导	流量导数	流量导数	理论电阻	工作压力范围
	DC	DC		b	C数值		
0820058001	-10% / +10%	2 W	内部	0,33	6,8 l/(s*bar)	280 $\Omega$	2,5 ... 10 bar
0820058051	-10% / +10%	2 W	外部的	0,33	6,8 l/(s*bar)	280 $\Omega$	-0,9 ... 10 bar

物料号	电压容许误差	功率消耗	先导	流量导数	流量导数	理论电阻	工作压力范围
	DC	DC		b	C数值		
0820058026	-10% / +10%	2 W	内部	0,33	6,8 l/(s*bar)	280 Ω	3 ... 10 bar
R422103063	-	-	内部	0,33	6,8 l/(s*bar)	-	3 ... 10 bar
0820058076	-10% / +10%	2 W	外部的	0,33	6,8 l/(s*bar)	280 Ω	-0,9 ... 10 bar
R422103065	-	-	外部的	0,33	6,8 l/(s*bar)	-	-0,9 ... 10 bar
0820058501	-10% / +10%	2 W	内部	0,33	6,8 l/(s*bar)	280 Ω	2 ... 10 bar
R422103067	-	-	内部	0,33	6,8 l/(s*bar)	-	2 ... 10 bar
0820058551	-10% / +10%	2 W	外部的	0,33	6,8 l/(s*bar)	280 Ω	-0,9 ... 10 bar
R422103069	-	-	外部的	0,33	6,8 l/(s*bar)	-	-0,9 ... 10 bar

物料号	控制压力 最小/最大	接通时间型号	关闭时间型号	带有导线盒的基础阀门	重量
0820058001	2,5 ... 10 bar	21 ms	22 ms	-	0,235 kg
0820058051	2,5 ... 10 bar	21 ms	22 ms	-	0,235 kg
0820058026	3 ... 10 bar	12 ms	35 ms	-	0,235 kg
R422103063	3 ... 10 bar	12 ms	35 ms	不带线圈的基阀	0,235 kg
0820058076	3 ... 10 bar	12 ms	35 ms	-	0,235 kg
R422103065	3 ... 10 bar	12 ms	35 ms	不带线圈的基阀	0,235 kg
0820058501	2 ... 10 bar	10 ms	10 ms	-	0,263 kg
R422103067	2 ... 10 bar	10 ms	10 ms	不带线圈的基阀	0,263 kg
0820058551	2 ... 10 bar	10 ms	10 ms	-	0,263 kg
R422103069	2 ... 10 bar	10 ms	10 ms	不带线圈的基阀	0,263 kg

6 bar、 $\Delta p = 1$  bar 时的额定流量  $Q_n$ , 手动控制机构 = 手动控制机构

## 技术信息

不可超过最小控制压力，否则会导致故障电路和可能发生阀故障！

压力露点必须至少低于环境和介质温度 15 °C，并且允许的最高温度为 3 °C。

压缩空气的油含量必须在整个使用寿命中保持不变。

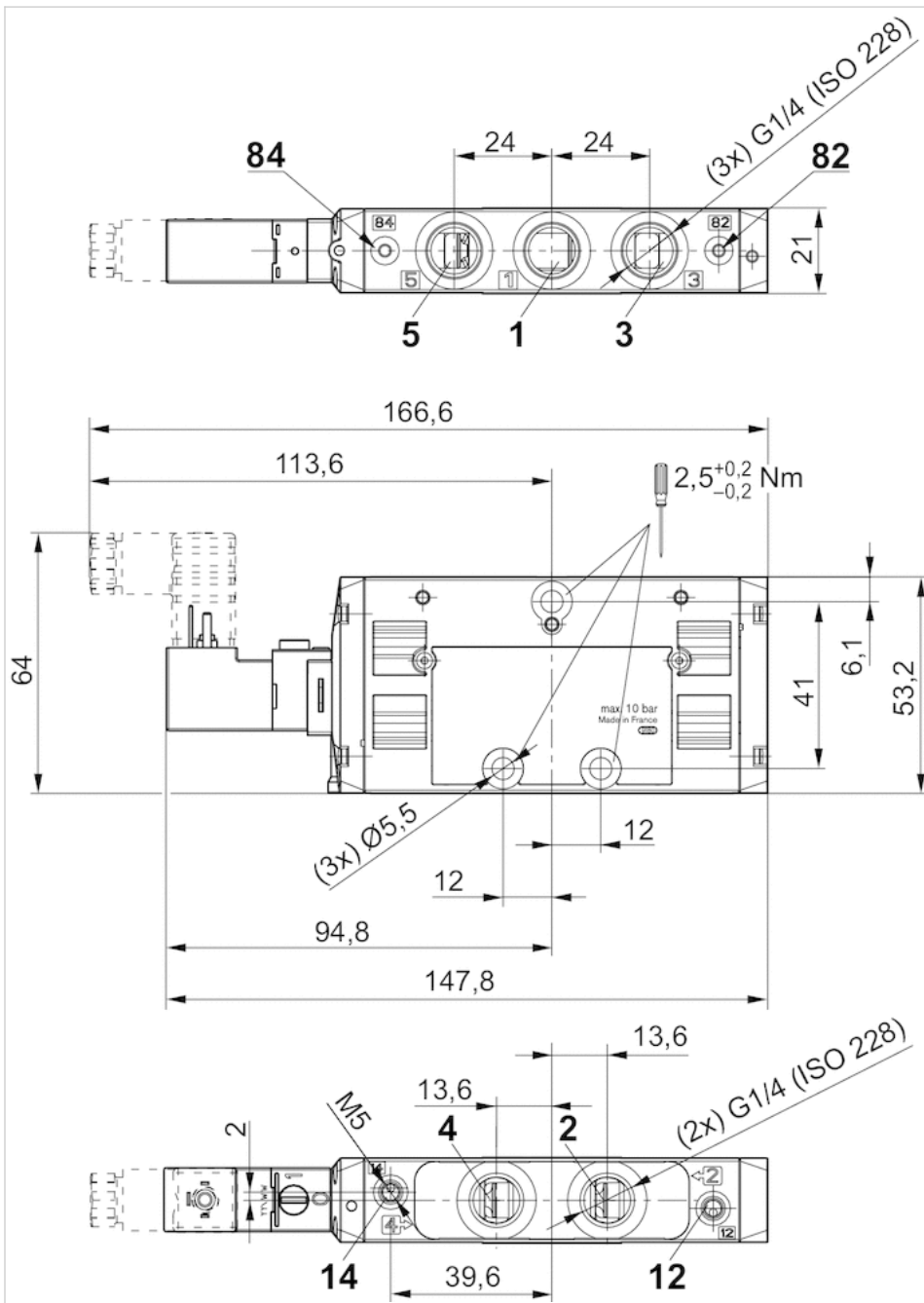
只可使用经过 AVENTICS 公司许可的油。详细信息请参见文档“技术信息”（MediaCentre 中获取）。

## 技术信息

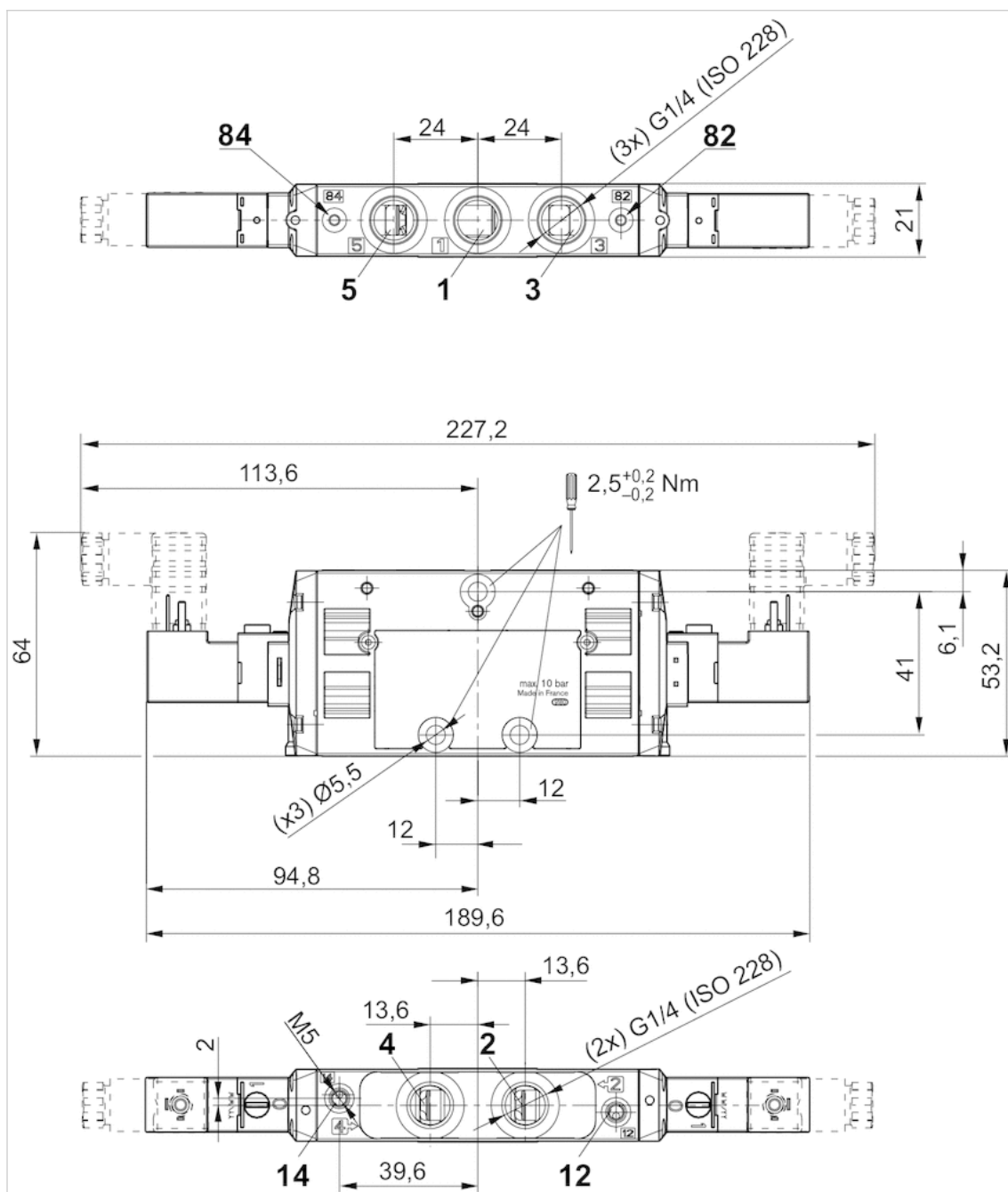
材料	
外壳	聚酰胺(尼龙)，增强型玻璃纤维
密封	丙烯树胶，氢化-腈-树胶
正面板	聚酰胺(尼龙)，增强型玻璃纤维
螺纹管套	黄铜，压铸锌，镀镍，镀铬

规格

规格 单线圈

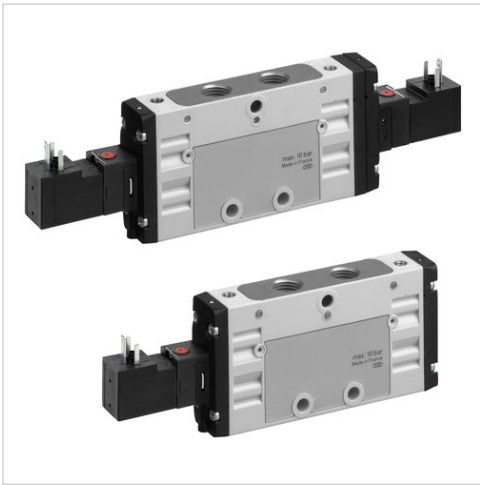


规格 双线圈



## 二位五通换向阀, 系列 TC15

- 驱动电压 24 V AC, 110 V AC, 230 V AC
- 5/2
- Qn = 1500 l/min
- 预控阀的宽度: 15 mm
- 管式连接
- 压缩空气 接口 出口: G 1/4
- 电气连接: 多芯插头, ISO 15217, C 型
- 手动控制装置: 按钮式
- 单线圈, 双线圈
- 先导: 内部, 外部的



### 结构特点

- 操作
- 密封原理
- 工作压力范围
- 控制压力 最小/最大
- 最低 / 最高环境温度
- 介质温度范围
- 介质
- 颗粒大小 max.
- 压缩空气中的含油量
- 额定流量Qn
- 标准化电路接口
- 防护等级,带接口
- 暂载率
- 无用发射符合
- 在多线路导线板上的组装
- 拧紧螺栓的最小扭力
- 重量

### 滑阀, 正重叠

- 电子
- 软密封
- 见下表
- 见下表
- 10 ... 50 °C
- 10 ... 50 °C
- 压缩空气
- 5 µm
- 0 ... 5 mg/m<sup>3</sup>
- 1500 l/min
- ISO 15217
- IP65
- 100 %
- EN 50081:1992
- P-导线板
- 2,5 Nm
- 见下表

## 技术数据

物料号	符号	手动控制机构	压缩空气连接				额定电压
			输入	输出	排气	控制接口 输入	
R422000117			G 1/4	G 1/4	G 1/4	-	24 V
0820058102			G 1/4	G 1/4	G 1/4	-	110 V
0820058103			G 1/4	G 1/4	G 1/4	-	230 V
0820058152			G 1/4	G 1/4	G 1/4	M5	110 V
0820058153			G 1/4	G 1/4	G 1/4	M5	230 V
R422000119			G 1/4	G 1/4	G 1/4	-	24 V
0820058127			G 1/4	G 1/4	G 1/4	-	110 V
0820058128			G 1/4	G 1/4	G 1/4	-	230 V
0820058177			G 1/4	G 1/4	G 1/4	M5	110 V
0820058178			G 1/4	G 1/4	G 1/4	M5	230 V
R422000121			G 1/4	G 1/4	G 1/4	-	24 V
0820058602			G 1/4	G 1/4	G 1/4	-	110 V
0820058603			G 1/4	G 1/4	G 1/4	-	230 V
0820058652			G 1/4	G 1/4	G 1/4	-	110 V

青岛秉诚自动化设备有限公司

地址: 中国·青岛市重庆南路99号海尔云街甲3号楼7F

服务热线: 4006-9181365

网址: <http://www.iaventics.com>

传真: (86-532) 585-10-365

Email: [sales@bechinas.com](mailto:sales@bechinas.com)

物料号		手动控制机构	压缩空气连接	压缩空气连接	压缩空气连接	压缩空气连接	额定电压
			输入	输出	排气	控制接口 输入	
0820058653			G 1/4	G 1/4	G 1/4	M5	230 V

物料号	额定电压	电压容许误差	电压容许误差	保持功率	保持功率	接通电源
	AC 60 Hz	AC 50 Hz	AC 60 Hz	AC 50 Hz	AC 60 Hz	AC 50 Hz
R422000117	24 V	-10% / +10%	-10% / +10%	1,6 VA	1,4 VA	2,2 VA
0820058102	110 V	-10% / +10%	-10% / +10%	1,6 VA	1,4 VA	2,2 VA
0820058103	230 V	-10% / +10%	-10% / +10%	1,6 VA	1,4 VA	2,2 VA
0820058152	110 V	-10% / +10%	-10% / +10%	1,6 VA	1,4 VA	2,2 VA
0820058153	230 V	-10% / +10%	-10% / +10%	1,6 VA	1,4 VA	2,2 VA
R422000119	24 V	-10% / +10%	-10% / +10%	1,6 VA	1,4 VA	2,2 VA
0820058127	110 V	-10% / +10%	-10% / +10%	1,6 VA	1,4 VA	2,2 VA
0820058128	230 V	-10% / +10%	-10% / +10%	1,6 VA	1,4 VA	2,2 VA
0820058177	110 V	-10% / +10%	-10% / +10%	1,6 VA	1,4 VA	2,2 VA
0820058178	230 V	-10% / +10%	-10% / +10%	1,6 VA	1,4 VA	2,2 VA
R422000121	24 V	-10% / +10%	-10% / +10%	1,6 VA	1,4 VA	2,2 VA
0820058602	110 V	-10% / +10%	-10% / +10%	1,6 VA	1,4 VA	2,2 VA
0820058603	230 V	-10% / +10%	-10% / +10%	1,6 VA	1,4 VA	2,2 VA
0820058652	110 V	-10% / +10%	-10% / +10%	1,6 VA	1,4 VA	2,2 VA
0820058653	230 V	-10% / +10%	-10% / +10%	1,6 VA	1,4 VA	2,2 VA

物料号	接通电源	先导	流量导数	流量导数	理论电阻	工作压力范围	控制压力 最小/最大
	AC 60 Hz		b	C数值			
R422000117	2 VA	内部	0,33	6,8 l/(s*bar)	185 Ω	2,5 ... 10 bar	2,5 ... 10 bar
0820058102	2 VA	内部	0,33	6,8 l/(s*bar)	3700 Ω	2,5 ... 10 bar	2,5 ... 10 bar
0820058103	2 VA	内部	0,33	6,8 l/(s*bar)	14700 Ω	2,5 ... 10 bar	2,5 ... 10 bar
0820058152	2 VA	外部的	0,33	6,8 l/(s*bar)	3700 Ω	-0,9 ... 10 bar	2,5 ... 10 bar
0820058153	2 VA	外部的	0,33	6,8 l/(s*bar)	14700 Ω	-0,9 ... 10 bar	2,5 ... 10 bar
R422000119	2 VA	内部	0,33	6,8 l/(s*bar)	185 Ω	3 ... 10 bar	3 ... 10 bar
0820058127	2 VA	内部	0,33	6,8 l/(s*bar)	3700 Ω	3 ... 10 bar	3 ... 10 bar
0820058128	2 VA	内部	0,33	6,8 l/(s*bar)	14700 Ω	3 ... 10 bar	3 ... 10 bar
0820058177	2 VA	外部的	0,33	6,8 l/(s*bar)	3700 Ω	-0,9 ... 10 bar	3 ... 10 bar
0820058178	2 VA	外部的	0,33	6,8 l/(s*bar)	14700 Ω	-0,9 ... 10 bar	3 ... 10 bar
R422000121	2 VA	内部	0,33	6,8 l/(s*bar)	185 Ω	2 ... 10 bar	2 ... 10 bar
0820058602	2 VA	内部	0,33	6,8 l/(s*bar)	3700 Ω	2 ... 10 bar	2 ... 10 bar
0820058603	2 VA	内部	0,33	6,8 l/(s*bar)	14700 Ω	2 ... 10 bar	2 ... 10 bar
0820058652	2 VA	外部的	0,33	6,8 l/(s*bar)	3700 Ω	-0,9 ... 10 bar	2 ... 10 bar
0820058653	2 VA	外部的	0,33	6,8 l/(s*bar)	14700 Ω	-0,9 ... 10 bar	2 ... 10 bar

物料号	接通时间型号	关闭时间型号	重量
R422000117	21 ms	22 ms	0,235 kg
0820058102	21 ms	22 ms	0,235 kg
0820058103	21 ms	22 ms	0,235 kg
0820058152	21 ms	22 ms	0,235 kg
0820058153	21 ms	22 ms	0,235 kg
R422000119	12 ms	35 ms	0,235 kg
0820058127	12 ms	35 ms	0,235 kg
0820058128	12 ms	35 ms	0,235 kg

物料号	接通时间型号	关闭时间型号	重量
0820058177	12 ms	35 ms	0,235 kg
0820058178	12 ms	35 ms	0,235 kg
R422000121	10 ms	10 ms	0,263 kg
0820058602	10 ms	10 ms	0,263 kg
0820058603	10 ms	10 ms	0,263 kg
0820058652	10 ms	10 ms	0,263 kg
0820058653	10 ms	10 ms	0,263 kg

6 bar、 $\Delta p = 1$  bar 时的额定流量  $Q_n$ , 手动控制机构 = 手动控制机构

## 技术信息

不可超过最小控制压力，否则会导致故障电路和可能发生阀故障！

压力露点必须至少低于环境和介质温度  $15\text{ }^{\circ}\text{C}$ ，并且允许的最高温度为  $3\text{ }^{\circ}\text{C}$ 。

压缩空气的油含量必须在整个使用寿命中保持不变。

只可使用经过 AVENTICS 公司许可的油。详细信息请参见文档“技术信息”（MediaCentre 中获取）。

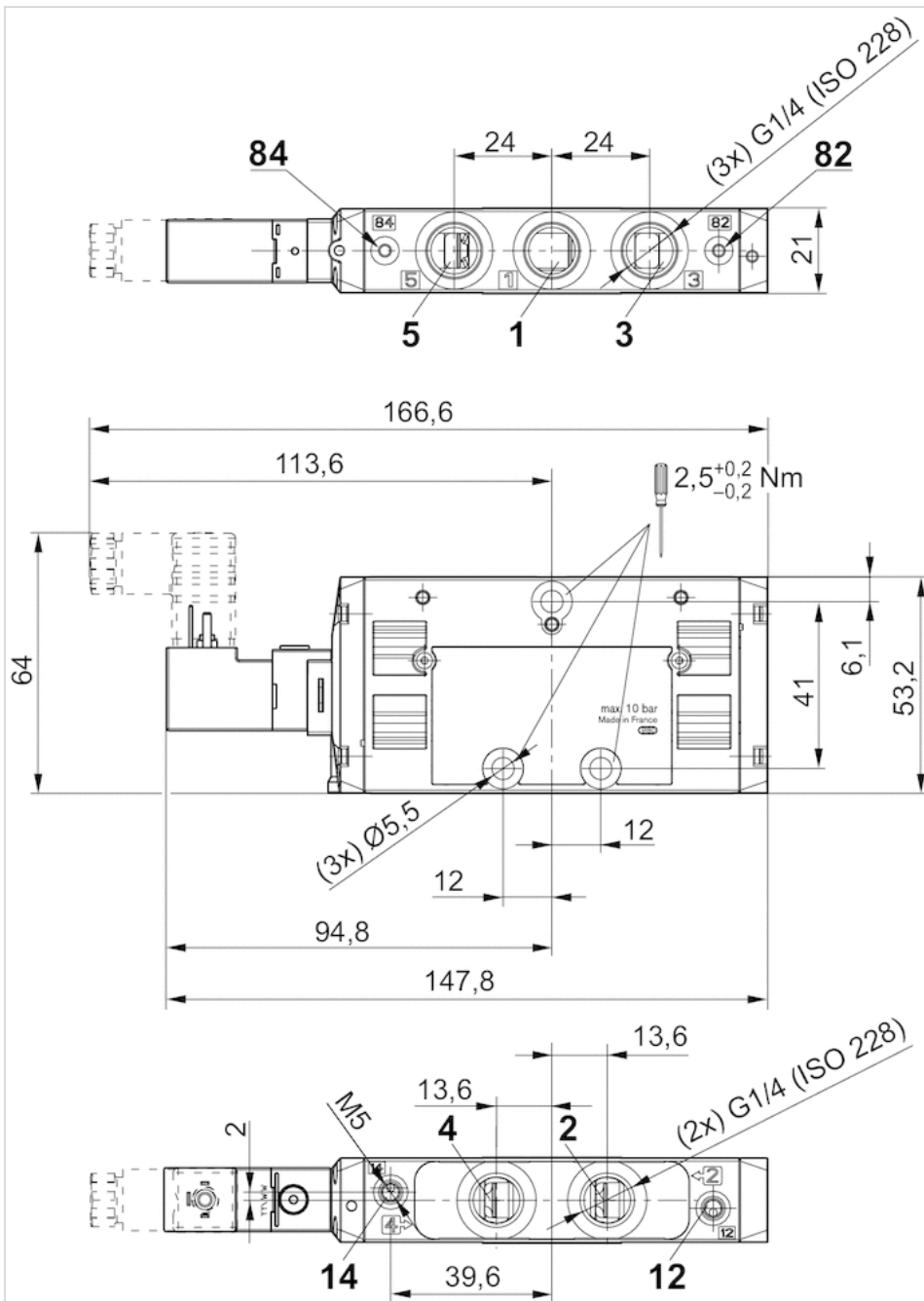
## 技术信息

材料	
外壳	聚酰胺(尼龙)，增强型玻璃纤维
密封	丙烯树胶，氢化-腈-树胶
正面板	聚酰胺(尼龙)，增强型玻璃纤维
螺纹管套	黄铜，压铸锌，镀镍，镀铬

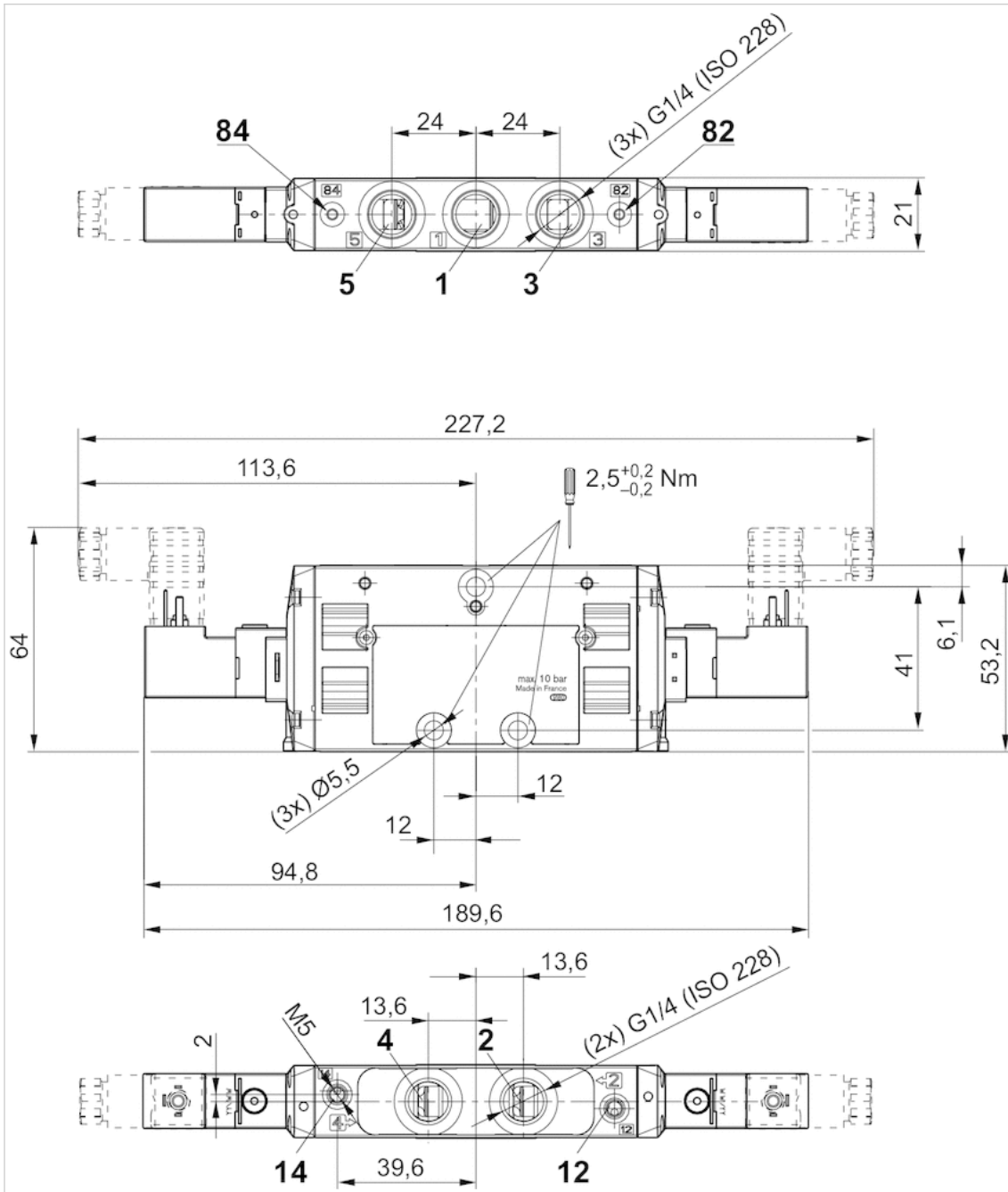


规格

尺寸, 单稳

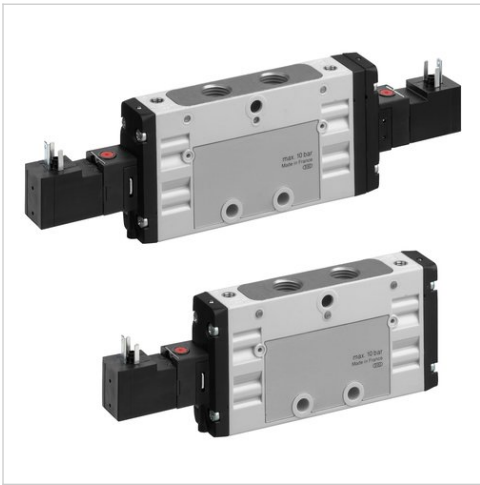


尺寸，双电磁线圈



## 二位五通换向阀, 系列 TC15

- 驱动电压 24 V AC, 110 V AC, 230 V AC
- 5/2
- $Q_n = 1500 \text{ l/min}$
- 预控阀的宽度: 15 mm
- 管式连接
- 压缩空气 接口 出口: G 1/4
- 电气连接: 多芯插头, ISO 15217, C 型
- 手动控制装置: 锁定式
- 单线圈, 双线圈
- 先导: 内部, 外部的



### 结构特点

- 操作
- 密封原理
- 工作压力范围
- 控制压力 最小/最大
- 最低 / 最高环境温度
- 介质温度范围
- 介质
- 颗粒大小 max.
- 压缩空气中的含油量
- 额定流量 $Q_n$
- 标准化电路接口
- 防护等级,带接口
- 暂载率
- 无用发射符合
- 在多线路导线板上的组装
- 拧紧螺栓的最小扭力
- 重量

### 滑阀, 正重叠

- 电子
- 软密封
- 见下表
- 见下表
- 10 ... 50 °C
- 10 ... 50 °C
- 压缩空气
- 5  $\mu\text{m}$
- 0 ... 5 mg/m<sup>3</sup>
- 1500 l/min
- ISO 15217
- IP65
- 100 %
- EN 50081:1992
- P-导线板
- 2,5 Nm
- 见下表

## 技术数据

物料号	手动控制机构	压缩空气连接			
		输入	输出	排气	控制接口 输入
R422000116		G 1/4	G 1/4	G 1/4	-
0820058002		G 1/4	G 1/4	G 1/4	-
0820058003		G 1/4	G 1/4	G 1/4	-
0820058052		G 1/4	G 1/4	G 1/4	M5
0820058053		G 1/4	G 1/4	G 1/4	M5
R422000118		G 1/4	G 1/4	G 1/4	-
0820058027		G 1/4	G 1/4	G 1/4	-
0820058028		G 1/4	G 1/4	G 1/4	-
0820058077		G 1/4	G 1/4	G 1/4	M5
0820058078		G 1/4	G 1/4	G 1/4	M5
R422000120		G 1/4	G 1/4	G 1/4	-
0820058502		G 1/4	G 1/4	G 1/4	-
0820058503		G 1/4	G 1/4	G 1/4	-
0820058552		G 1/4	G 1/4	G 1/4	M5

青岛秉诚自动化设备有限公司

地址: 中国 青岛市重庆南路99号海尔云街甲3号楼7F

服务热线: 4006-918-365

网址: <http://www.iaventics.com>

G 1 传真: (86-532)585-10365

Email: [sales@bechinas.com](mailto:sales@bechinas.com)

物料号		手动控制机构	压缩空气连接	压缩空气连接	压缩空气连接	压缩空气连接
			输入	输出	排气	控制接口 输入
0820058553			G 1/4	G 1/4	G 1/4	M5

物料号	额定电压	额定电压	电压容许误差	电压容许误差	保持功率	保持功率
	AC 50 Hz	AC 60 Hz	AC 50 Hz	AC 60 Hz	AC 50 Hz	AC 60 Hz
R422000116	24 V	24 V	-10% / +10%	-10% / +10%	1,6 VA	1,4 VA
0820058002	110 V	110 V	-10% / +10%	-10% / +10%	1,6 VA	1,4 VA
0820058003	230 V	230 V	-10% / +10%	-10% / +10%	1,6 VA	1,4 VA
0820058052	110 V	110 V	-10% / +10%	-10% / +10%	1,6 VA	1,4 VA
0820058053	230 V	230 V	-10% / +10%	-10% / +10%	1,6 VA	1,4 VA
R422000118	24 V	24 V	-10% / +10%	-10% / +10%	1,6 VA	1,4 VA
0820058027	110 V	110 V	-10% / +10%	-10% / +10%	1,6 VA	1,4 VA
0820058028	230 V	230 V	-10% / +10%	-10% / +10%	1,6 VA	1,4 VA
0820058077	110 V	110 V	-10% / +10%	-10% / +10%	1,6 VA	1,4 VA
0820058078	230 V	230 V	-10% / +10%	-10% / +10%	1,6 VA	1,4 VA
R422000120	24 V	24 V	-10% / +10%	-10% / +10%	1,6 VA	1,4 VA
0820058502	110 V	110 V	-10% / +10%	-10% / +10%	1,6 VA	1,4 VA
0820058503	230 V	230 V	-10% / +10%	-10% / +10%	1,6 VA	1,4 VA
0820058552	110 V	110 V	-10% / +10%	-10% / +10%	1,6 VA	1,4 VA
0820058553	230 V	230 V	-10% / +10%	-10% / +10%	1,6 VA	1,4 VA

物料号	接通 电源	接通 电源	先导	流量导数	流量导数	理论电阻	工作压力范围
	AC 50 Hz	AC 60 Hz		b	C数值		
R422000116	2,2 VA	2 VA	内部	0,33	6,8 l/(s*bar)	185 Ω	2,5 ... 10 bar
0820058002	2,2 VA	2 VA	内部	0,33	6,8 l/(s*bar)	3700 Ω	2,5 ... 10 bar
0820058003	2,2 VA	2 VA	内部	0,33	6,8 l/(s*bar)	14700 Ω	2,5 ... 10 bar
0820058052	2,2 VA	2 VA	外部的	0,33	6,8 l/(s*bar)	3700 Ω	-0,9 ... 10 bar
0820058053	2,2 VA	2 VA	外部的	0,33	6,8 l/(s*bar)	14700 Ω	-0,9 ... 10 bar
R422000118	2,2 VA	2 VA	内部	0,33	6,8 l/(s*bar)	185 Ω	3 ... 10 bar
0820058027	2,2 VA	2 VA	内部	0,33	6,8 l/(s*bar)	3700 Ω	3 ... 10 bar
0820058028	2,2 VA	2 VA	内部	0,33	6,8 l/(s*bar)	14700 Ω	3 ... 10 bar
0820058077	2,2 VA	2 VA	外部的	0,33	6,8 l/(s*bar)	3700 Ω	-0,9 ... 10 bar
0820058078	2,2 VA	2 VA	外部的	0,33	6,8 l/(s*bar)	14700 Ω	-0,9 ... 10 bar
R422000120	2,2 VA	2 VA	内部	0,33	6,8 l/(s*bar)	185 Ω	2 ... 10 bar
0820058502	2,2 VA	2 VA	内部	0,33	6,8 l/(s*bar)	3700 Ω	2 ... 10 bar
0820058503	2,2 VA	2 VA	内部	0,33	6,8 l/(s*bar)	14700 Ω	2 ... 10 bar
0820058552	2,2 VA	2 VA	外部的	0,33	6,8 l/(s*bar)	3700 Ω	-0,9 ... 10 bar
0820058553	2,2 VA	2 VA	外部的	0,33	6,8 l/(s*bar)	14700 Ω	-0,9 ... 10 bar

物料号	控制压力 最小/最大	接通时间型号	关闭时间型号	重量
R422000116	2,5 ... 10 bar	21 ms	22 ms	0,235 kg
0820058002	2,5 ... 10 bar	21 ms	22 ms	0,235 kg
0820058003	2,5 ... 10 bar	21 ms	22 ms	0,235 kg
0820058052	2,5 ... 10 bar	21 ms	22 ms	0,235 kg
0820058053	2,5 ... 10 bar	21 ms	22 ms	0,235 kg
R422000118	3 ... 10 bar	12 ms	35 ms	0,235 kg
0820058027	3 ... 10 bar	12 ms	35 ms	0,235 kg
0820058028	2,5 ... 10 bar	12 ms	35 ms	0,235 kg

物料号	控制压力 最小/最大	接通时间型号	关闭时间型号	重量
0820058077	3 ... 10 bar	12 ms	35 ms	0,235 kg
0820058078	3 ... 10 bar	12 ms	35 ms	0,235 kg
R422000120	2 ... 10 bar	10 ms	10 ms	0,263 kg
0820058502	2 ... 10 bar	10 ms	10 ms	0,263 kg
0820058503	2 ... 10 bar	10 ms	10 ms	0,263 kg
0820058552	2 ... 10 bar	10 ms	10 ms	0,263 kg
0820058553	2 ... 10 bar	10 ms	10 ms	0,263 kg

6 bar、 $\Delta p = 1$  bar 时的额定流量  $Q_n$ , 手动控制机构 = 手动控制机构

## 技术信息

不可超过最小控制压力，否则会导致故障电路和可能发生阀故障！

压力露点必须至少低于环境和介质温度  $15\text{ }^{\circ}\text{C}$ ，并且允许的最高温度为  $3\text{ }^{\circ}\text{C}$ 。

压缩空气的油含量必须在整个使用寿命中保持不变。

只可使用经过 AVENTICS 公司许可的油。详细信息请参见文档“技术信息”（MediaCentre 中获取）。

## 技术信息

材料	
外壳	聚酰胺(尼龙)，增强型玻璃纤维
密封	丙烯树胶，氢化-腈-树胶
正面板	聚酰胺(尼龙)，增强型玻璃纤维
螺纹管套	黄铜，压铸锌，镀镍，镀铬





# 三位五通换向阀, 系列 TC15

- 驱动电压 24 V DC
- 5/3
- $Q_n = 1300 \text{ l/min}$
- 预控阀的宽度: 15 mm
- 管式连接
- 压缩空气 接口 出口: G 1/4
- 电气连接: 多芯插头, ISO 15217, C 型
- 手动控制装置: 按钮式
- 双线圈
- 先导: 内部, 外部的



结构特点	滑阀, 正重叠
操作	电子
密封原理	软密封
工作压力范围	见下表
控制压力 最小/最大	3 ... 10 bar
最低 / 最高环境温度	-10 ... 50 °C
介质温度范围	-10 ... 50 °C
介质	压缩空气
颗粒大小 max.	5 $\mu\text{m}$
压缩空气中的含油量	0 ... 5 mg/m <sup>3</sup>
额定流量 $Q_n$	1300 l/min
标准化电路接口	ISO 15217
防护等级,带接口	IP65
暂载率	100 %
接通时间型号	12 ms
关闭时间型号	13 ms
在多线路导线板上的组装	P-导线板
拧紧螺栓的最小扭力	2,5 Nm
重量	0,278 kg

## 技术数据

物料号		手动控制机构	压缩空气连接		压缩空气连接	压缩空气连接	额定电压
			输入	输出	排气	控制接口 输入	DC
0820059101			G 1/4	G 1/4	G 1/4	-	24 V
R422103072			G 1/4	G 1/4	G 1/4	-	-
0820059151			G 1/4	G 1/4	G 1/4	M5	24 V
R422103074			G 1/4	G 1/4	G 1/4	M5	-
0820059111			G 1/4	G 1/4	G 1/4	-	24 V
R422103076			G 1/4	G 1/4	G 1/4	-	-
0820059161			G 1/4	G 1/4	G 1/4	M5	24 V
0820059171			G 1/4	G 1/4	G 1/4	M5	24 V
0820059121			G 1/4	G 1/4	G 1/4	-	24 V

物料号	电压容许误差	功率 消耗	先导	流量导数	流量导数	理论电阻	工作压力范围
	DC	DC		b	C数值		
0820059101	-10% / +10%	2 W	内部	0,31	5,9 l/(s*bar)	280 $\Omega$	3 ... 10 bar

青岛秉诚自动化设备有限公司  
 地址: 中国 青岛市重庆南路99号海尔云街甲3号楼7F  
 服务热线: 4006-918-365  
 网址: <http://www.iaventics.com>  
 传真: (86-532)585-10-365  
 Email: [sales@bechinas.com](mailto:sales@bechinas.com)



物料号	电压容许误差	功率消耗	先导	流量导数	流量导数	理论电阻	工作压力范围
	DC	DC		b	C数值		
R422103072	-	-	内部	0,31	5,9 l/(s*bar)	-	3 ... 10 bar
0820059151	-10% / +10%	2 W	外部的	0,31	5,9 l/(s*bar)	280 Ω	-0,9 ... 10 bar
R422103074	-	-	外部的	0,31	5,9 l/(s*bar)	-	-0,9 ... 10 bar
0820059111	-10% / +10%	2 W	内部	0,31	5,9 l/(s*bar)	280 Ω	3 ... 10 bar
R422103076	-	-	内部	0,31	5,9 l/(s*bar)	-	3 ... 10 bar
0820059161	-10% / +10%	2 W	外部的	0,31	5,9 l/(s*bar)	280 Ω	-0,9 ... 10 bar
0820059171	-10% / +10%	2 W	外部的	0,31	5,9 l/(s*bar)	280 Ω	-0,9 ... 10 bar
0820059121	-10% / +10%	2 W	内部	0,31	5,9 l/(s*bar)	280 Ω	3 ... 10 bar

物料号	带有导线盒的基础阀门
0820059101	-
R422103072	不带线圈的基阀
0820059151	-
R422103074	不带线圈的基阀
0820059111	-
R422103076	不带线圈的基阀
0820059161	-
0820059171	-
0820059121	-

6 bar、 $\Delta p = 1$  bar 时的额定流量  $Q_n$ , 手动控制机构 = 手动控制机构

## 技术信息

不可超过最小控制压力，否则会导致故障电路和可能发生阀故障！

压力露点必须至少低于环境和介质温度 15 °C，并且允许的最高温度为 3 °C。

压缩空气的油含量必须在整个使用寿命中保持不变。

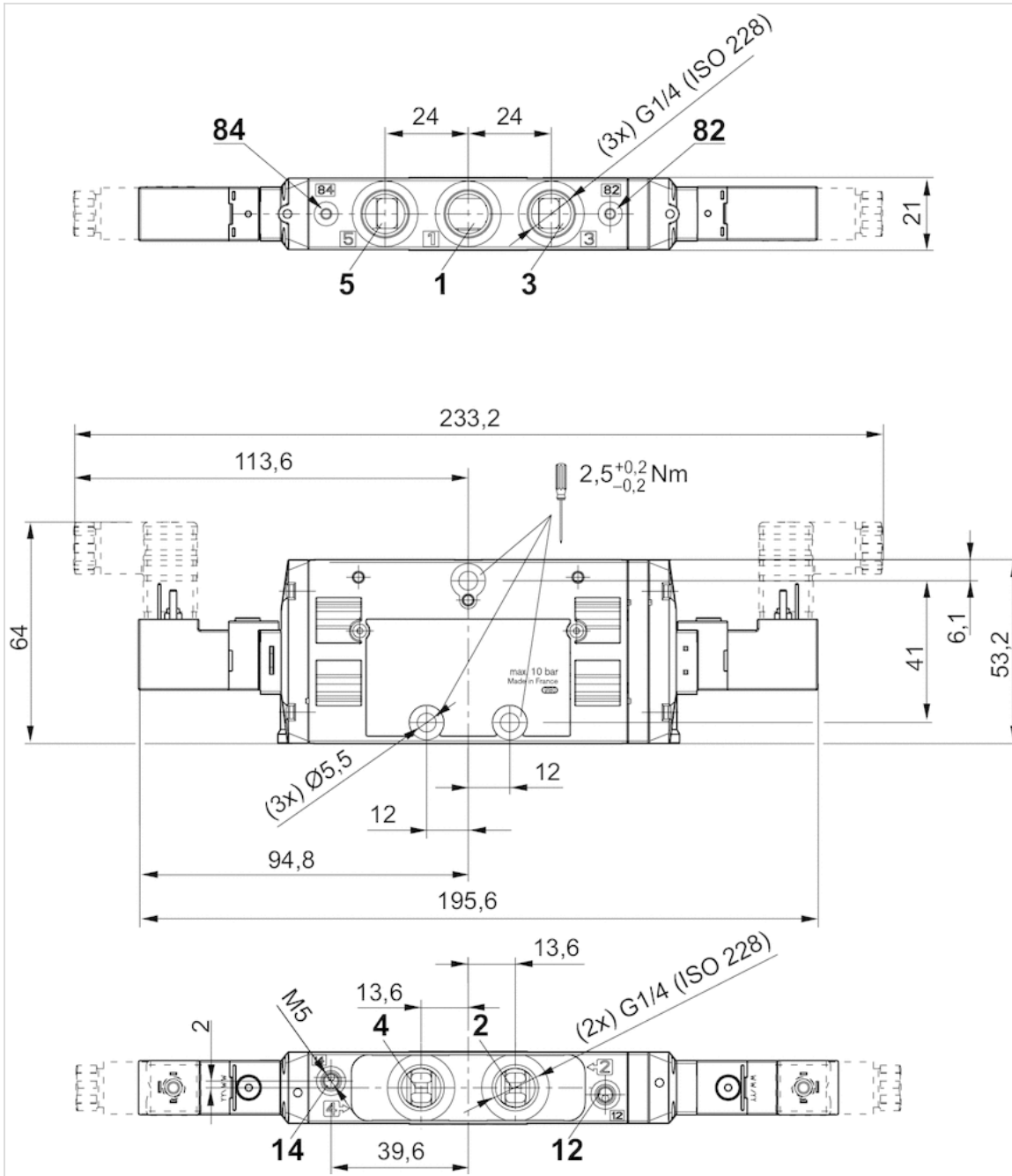
只可使用经过 AVENTICS 公司许可的油。详细信息请参见文档“技术信息”（MediaCentre 中获取）。

## 技术信息

材料	
外壳	聚酰胺(尼龙)，增强型玻璃纤维
密封	丙烯酸树脂，氢化-腈-树脂
正面板	聚酰胺(尼龙)，增强型玻璃纤维
螺纹管套	黄铜，压铸锌，镀镍，镀铬

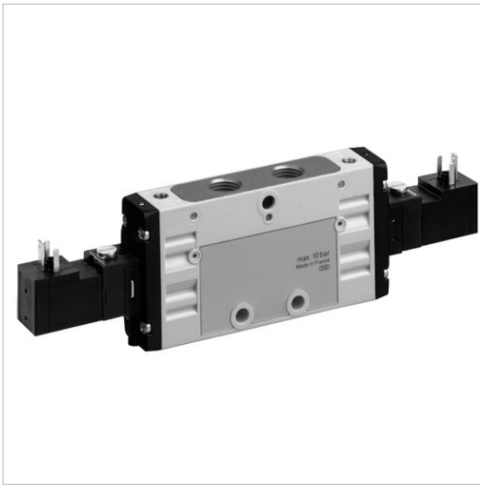
规格

规格



# 三位五通换向阀, 系列 TC15

- 驱动电压 24 V DC
- 5/3
- $Q_n = 1300 \text{ l/min}$
- 预控阀的宽度: 15 mm
- 管式连接
- 压缩空气 接口 出口: G 1/4
- 电气连接: 多芯插头, ISO 15217, C 型
- 手动控制装置: 锁定式
- 双线圈
- 先导: 内部, 外部的



结构特点	滑阀, 正重叠
操作	电子
密封原理	软密封
工作压力范围	见下表
控制压力 最小/最大	3 ... 10 bar
最低 / 最高环境温度	-10 ... 50 °C
介质温度范围	-10 ... 50 °C
介质	压缩空气
颗粒大小 max.	5 $\mu\text{m}$
压缩空气中的含油量	0 ... 5 mg/m <sup>3</sup>
额定流量 $Q_n$	1300 l/min
标准化电路接口	ISO 15217
防护等级,带接口	IP65
暂载率	100 %
接通时间型号	12 ms
关闭时间型号	13 ms
在多线路导线板上的组装	P-导线板
拧紧螺栓的最小扭力	2,5 Nm
重量	0,278 kg

## 技术数据

物料号		手动控制机构	压缩空气连接		压缩空气连接	压缩空气连接	额定电压
			输入	输出	排气	控制接口 输入	
0820059001			G 1/4	G 1/4	G 1/4	-	24 V
R422103071			G 1/4	G 1/4	G 1/4	-	-
0820059051			G 1/4	G 1/4	G 1/4	M5	24 V
R422103073			G 1/4	G 1/4	G 1/4	M5	-
0820059011			G 1/4	G 1/4	G 1/4	-	24 V
R422103075			G 1/4	G 1/4	G 1/4	-	-
0820059061			G 1/4	G 1/4	G 1/4	M5	24 V
0820059021			G 1/4	G 1/4	G 1/4	-	24 V
0820059071			G 1/4	G 1/4	G 1/4	M5	24 V

物料号	电压容许误差	功率 消耗	先导	流量导数	流量导数	理论电阻	工作压力范围
	DC	DC		b	C数值		
0820059001	-10% / +10%	2 W	内部	0,31	5,9 l/(s*bar)	280 $\Omega$	3 ... 10 bar

青岛秉诚自动化设备有限公司  
 地址: 中国 青岛市重庆南路99号海尔云街甲3号楼7F  
 服务热线: 4006-918-365  
 网址: <http://www.iaventics.com>  
 传真: (86-532)585-10-365  
 Email: [sales@bechinas.com](mailto:sales@bechinas.com)

物料号	电压容许误差	功率消耗	先导	流量导数	流量导数	理论电阻	工作压力范围
	DC	DC		b	C数值		
R422103071	-	-	内部	0,31	5,9 l/(s*bar)	-	3 ... 10 bar
0820059051	-10% / +10%	2 W	外部的	0,31	5,9 l/(s*bar)	280 Ω	-0,9 ... 10 bar
R422103073	-	-	外部的	0,31	5,9 l/(s*bar)	-	-0,9 ... 10 bar
0820059011	-10% / +10%	2 W	内部	0,31	5,9 l/(s*bar)	280 Ω	3 ... 10 bar
R422103075	-	-	内部	0,31	5,9 l/(s*bar)	-	3 ... 10 bar
0820059061	-10% / +10%	2 W	外部的	0,31	5,9 l/(s*bar)	280 Ω	-0,9 ... 10 bar
0820059021	-10% / +10%	2 W	内部	0,31	5,9 l/(s*bar)	280 Ω	3 ... 10 bar
0820059071	-10% / +10%	2 W	外部的	0,31	5,9 l/(s*bar)	280 Ω	-0,9 ... 10 bar

物料号	带有导线盒的基础阀门
0820059001	-
R422103071	不带线圈的基阀
0820059051	-
R422103073	不带线圈的基阀
0820059011	-
R422103075	不带线圈的基阀
0820059061	-
0820059021	-
0820059071	-

6 bar、 $\Delta p = 1$  bar 时的额定流量  $Q_n$ , 手动控制机构 = 手动控制机构

## 技术信息

不可超过最小控制压力，否则会导致故障电路和可能发生阀故障！

压力露点必须至少低于环境和介质温度 15 °C，并且允许的最高温度为 3 °C。

压缩空气的油含量必须在整个使用寿命中保持不变。

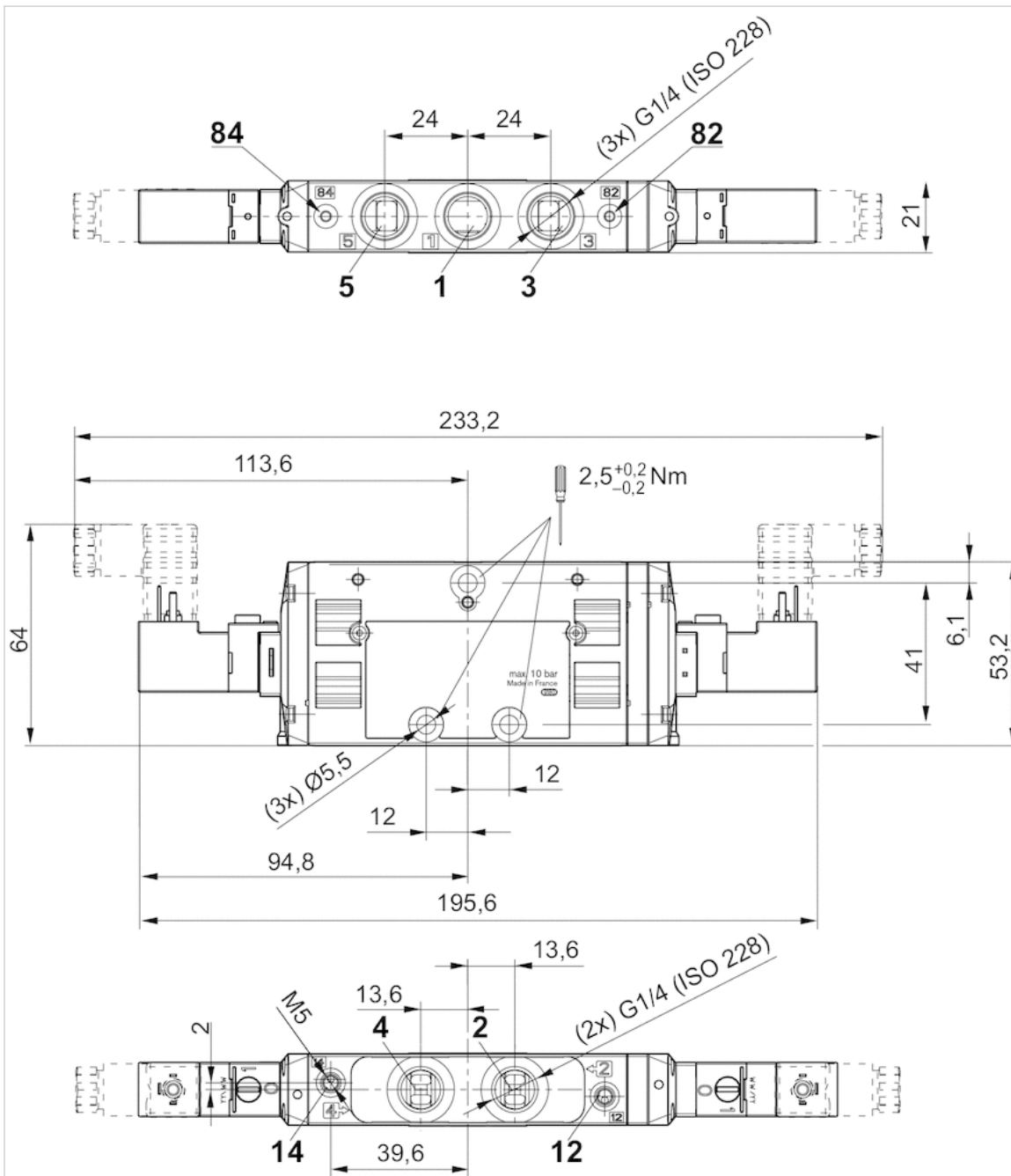
只可使用经过 AVENTICS 公司许可的油。详细信息请参见文档“技术信息”（MediaCentre 中获取）。

## 技术信息

材料	
外壳	聚酰胺(尼龙)，增强型玻璃纤维
密封	丙烯酸树脂，氢化-腈-树脂
正面板	聚酰胺(尼龙)，增强型玻璃纤维
螺纹管套	黄铜，压铸锌，镀镍，镀铬

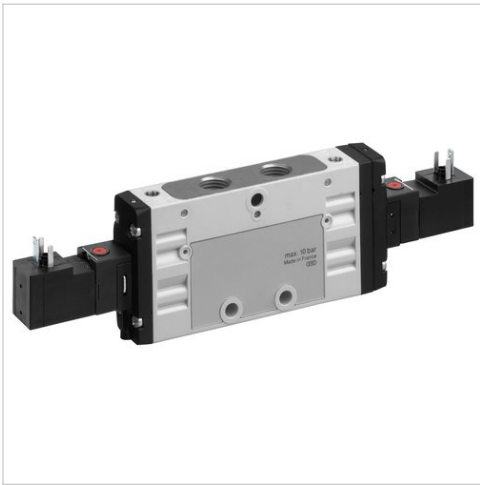
规格

规格



# 三位五通换向阀, 系列 TC15

- 驱动电压 24 V AC, 110 V AC, 230 V AC
- 5/3
- Qn = 1300 l/min
- 预控阀的宽度: 15 mm
- 管式连接
- 压缩空气 接口 出口: G 1/4
- 电气连接: 多芯插头, ISO 15217, C 型
- 手动控制装置: 按钮式
- 双线圈
- 先导: 内部, 外部的



结构特点	滑阀, 正重叠
操作	电子
密封原理	软密封
工作压力范围	见下表
控制压力 最小/最大	3 ... 10 bar
最低 / 最高环境温度	-10 ... 50 °C
介质温度范围	-10 ... 50 °C
介质	压缩空气
颗粒大小 max.	5 µm
压缩空气中的含油量	0 ... 5 mg/m <sup>3</sup>
额定流量Qn	1300 l/min
标准化电路接口	ISO 15217
防护等级,带接口	IP65
暂载率	100 %
接通时间型号	12 ms
关闭时间型号	13 ms
无用发射符合	EN 50081:1992
在多线路导线板上的组装	P-导线板
拧紧螺栓的最小扭力	2,5 Nm
重量	0,278 kg

## 技术数据

物料号	手动控制机构	压缩空气连接			压缩空气连接	额定电压
		输入	输出	排气	控制接口 输入	AC 50 Hz
R422000123		G 1/4	G 1/4	G 1/4	-	24 V
0820059102		G 1/4	G 1/4	G 1/4	-	110 V
0820059103		G 1/4	G 1/4	G 1/4	-	230 V
0820059152		G 1/4	G 1/4	G 1/4	M5	110 V
0820059153		G 1/4	G 1/4	G 1/4	M5	230 V
R422000125		G 1/4	G 1/4	G 1/4	-	24 V
0820059112		G 1/4	G 1/4	G 1/4	-	110 V
0820059113		G 1/4	G 1/4	G 1/4	-	230 V
0820059162		G 1/4	G 1/4	G 1/4	M5	110 V
0820059163		G 1/4	G 1/4	G 1/4	M5	230 V
R422000127		G 1/4	G 1/4	G 1/4	-	24 V
0820059122		G 1/4	G 1/4	G 1/4	-	110 V

青岛秉诚自动化设备有限公司  
地址: 中国·青岛市重庆南路99号海尔云街甲3号楼7F

服务热线: 4006-9181365  
网址: <http://www.iaventics.com>

传真: (86-532)585-10-365  
Email: [sales@bechinas.com](mailto:sales@bechinas.com)

物料号	手动控制机构	压缩空气连接		压缩空气连接	压缩空气连接	压缩空气连接	额定电压
		输入	输出	排气	控制接口 输入	AC 50 Hz	
0820059123		G 1/4	G 1/4	G 1/4	-	-	230 V
0820059172		G 1/4	G 1/4	G 1/4	M5	-	110 V
0820059173		G 1/4	G 1/4	G 1/4	M5	-	230 V

物料号	额定电压	电压容许误差	电压容许误差	保持功率	保持功率	接通电源
	AC 60 Hz	AC 50 Hz	AC 60 Hz	AC 50 Hz	AC 60 Hz	AC 50 Hz
R422000123	24 V	-10% / +10%	-10% / +10%	1,6 VA	1,4 VA	2,2 VA
0820059102	110 V	-10% / +10%	-10% / +10%	1,6 VA	1,4 VA	2,2 VA
0820059103	230 V	-10% / +10%	-10% / +10%	1,6 VA	1,4 VA	2,2 VA
0820059152	110 V	-10% / +10%	-10% / +10%	1,6 VA	1,4 VA	2,2 VA
0820059153	230 V	-10% / +10%	-10% / +10%	1,6 VA	1,4 VA	2,2 VA
R422000125	24 V	-10% / +10%	-10% / +10%	1,6 VA	1,4 VA	2,2 VA
0820059112	110 V	-10% / +10%	-10% / +10%	1,6 VA	1,4 VA	2,2 VA
0820059113	230 V	-10% / +10%	-10% / +10%	1,6 VA	1,4 VA	2,2 VA
0820059162	110 V	-10% / +10%	-10% / +10%	1,6 VA	1,4 VA	2,2 VA
0820059163	230 V	-10% / +10%	-10% / +10%	1,6 VA	1,4 VA	2,2 VA
R422000127	24 V	-10% / +10%	-10% / +10%	1,6 VA	1,4 VA	2,2 VA
0820059122	110 V	-10% / +10%	-10% / +10%	1,6 VA	1,4 VA	2,2 VA
0820059123	230 V	-10% / +10%	-10% / +10%	1,6 VA	1,4 VA	2,2 VA
0820059172	110 V	-10% / +10%	-10% / +10%	1,6 VA	1,4 VA	2,2 VA
0820059173	230 V	-10% / +10%	-10% / +10%	1,6 VA	1,4 VA	2,2 VA

物料号	接通电源	先导	流量导数	流量导数	理论电阻	工作压力范围
	AC 60 Hz		b	C数值		
R422000123	2 VA	内部	0,31	5,9 l/(s*bar)	185 Ω	3 ... 10 bar
0820059102	2 VA	内部	0,31	5,9 l/(s*bar)	3700 Ω	3 ... 10 bar
0820059103	2 VA	内部	0,31	5,9 l/(s*bar)	14700 Ω	3 ... 10 bar
0820059152	2 VA	外部的	0,31	5,9 l/(s*bar)	3700 Ω	-0,9 ... 10 bar
0820059153	2 VA	外部的	0,31	5,9 l/(s*bar)	14700 Ω	-0,9 ... 10 bar
R422000125	2 VA	内部	0,31	5,9 l/(s*bar)	185 Ω	3 ... 10 bar
0820059112	2 VA	内部	0,31	5,9 l/(s*bar)	3700 Ω	3 ... 10 bar
0820059113	2 VA	内部	0,31	5,9 l/(s*bar)	14700 Ω	3 ... 10 bar
0820059162	2 VA	外部的	0,31	5,9 l/(s*bar)	3700 Ω	-0,9 ... 10 bar
0820059163	2 VA	外部的	0,31	5,9 l/(s*bar)	14700 Ω	-0,9 ... 10 bar
R422000127	2 VA	内部	0,31	5,9 l/(s*bar)	185 Ω	3 ... 10 bar
0820059122	2 VA	内部	0,31	5,9 l/(s*bar)	3700 Ω	3 ... 10 bar
0820059123	2 VA	内部	0,31	5,9 l/(s*bar)	14700 Ω	3 ... 10 bar
0820059172	2 VA	外部的	0,31	5,9 l/(s*bar)	3700 Ω	-0,9 ... 10 bar
0820059173	2 VA	外部的	0,31	5,9 l/(s*bar)	14700 Ω	-0,9 ... 10 bar

6 bar、 $\Delta p = 1$  bar 时的额定流量  $Q_n$ , 手动控制机构 = 手动控制机构

## 技术信息

不可超过最小控制压力，否则会导致故障电路和可能发生阀故障！

压力露点必须至少低于环境和介质温度 15 °C，并且允许的最高温度为 3 °C。

压缩空气的油含量必须在整个使用寿命中保持不变。

只可使用经过 AVENTICS 公司许可的油。详细信息请参见文档“技术信息”（MediaCentre 中获取）。



青岛秉诚自动化设备有限公司  
地址：中国·青岛市重庆南路99号海尔云街甲3号楼7F

服务热线：4006-918-365  
网址：<http://www.iaventics.com>

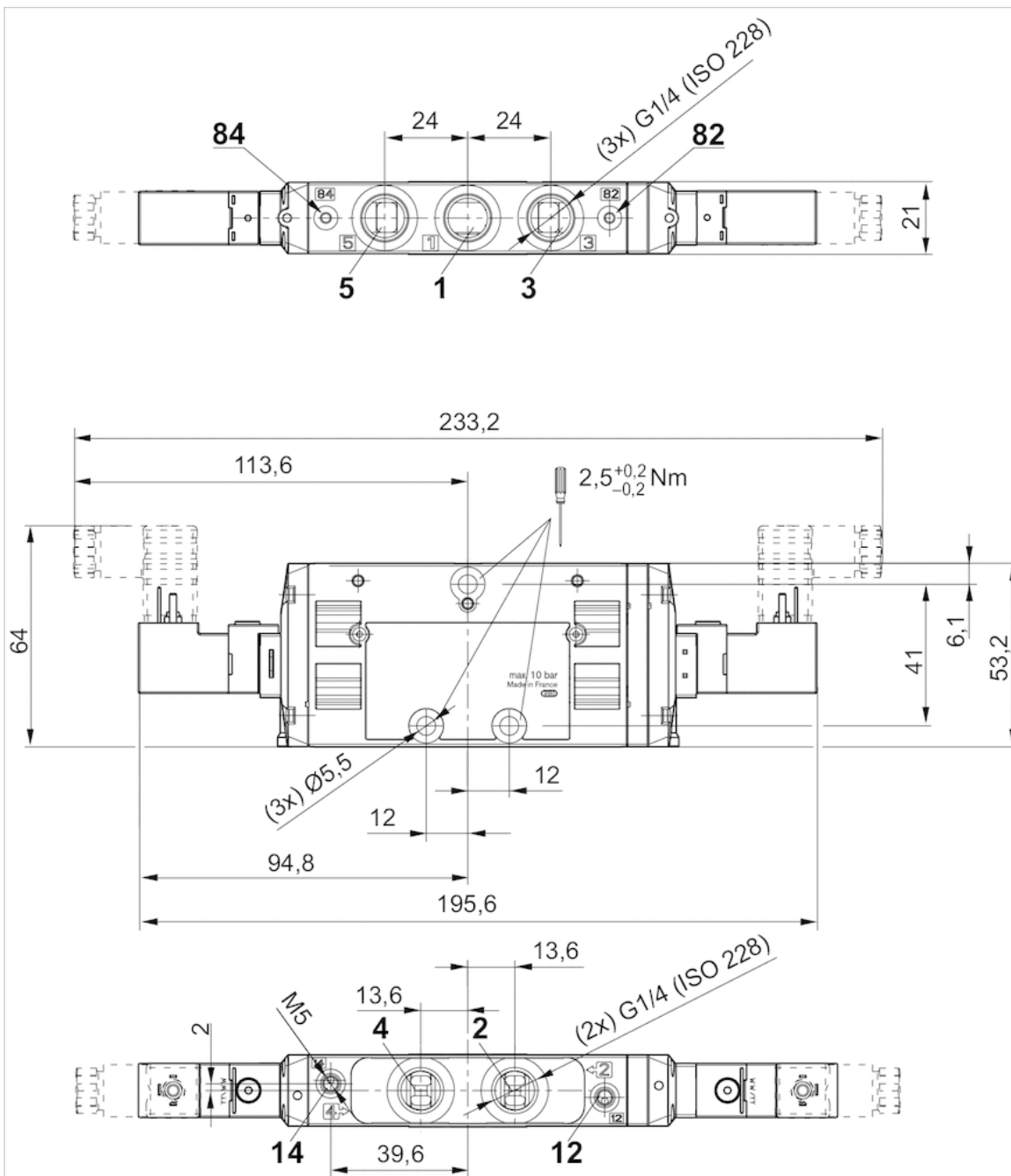
传真：(86-532)585-10-365  
Email：sales@bechinas.com

### 技术信息

材料	
外壳	聚酰胺(尼龙), 增强型玻璃纤维
密封	丙烯树脂, 氢化-腈-树脂
正面板	聚酰胺(尼龙), 增强型玻璃纤维
螺纹管套	黄铜, 压铸锌, 镀镍, 镀铬

### 规格

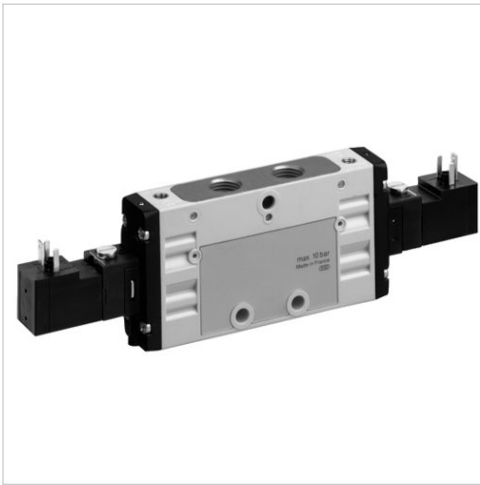
#### 规格





# 三位五通换向阀, 系列 TC15

- 驱动电压 24 V AC, 110 V AC, 230 V AC
- 5/3
- $Q_n = 1300 \text{ l/min}$
- 预控阀的宽度: 15 mm
- 管式连接
- 压缩空气 接口 出口: G 1/4
- 电气连接: 多芯插头, ISO 15217, C 型
- 手动控制装置: 锁定式
- 双线圈
- 先导: 内部, 外部的



结构特点	滑阀, 正重叠
操作	电子
密封原理	软密封
工作压力范围	见下表
控制压力 最小/最大	3 ... 10 bar
最低 / 最高环境温度	-10 ... 50 °C
介质温度范围	-10 ... 50 °C
介质	压缩空气
颗粒大小 max.	5 $\mu\text{m}$
压缩空气中的含油量	0 ... 5 mg/m <sup>3</sup>
额定流量 $Q_n$	1300 l/min
标准化电路接口	ISO 15217
防护等级,带接口	IP65
暂载率	100 %
接通时间型号	12 ms
关闭时间型号	13 ms
无用发射符合	EN 50081:1992
在多线路电路板上的组装	P-导线板
拧紧螺栓的最小扭力	2,5 Nm
重量	0,278 kg

## 技术数据

物料号		手动控制机构	压缩空气连接		压缩空气连接	压缩空气连接
			输入	输出	排气	控制接口 输入
R422000122			G 1/4	G 1/4	G 1/4	-
0820059002			G 1/4	G 1/4	G 1/4	-
0820059003			G 1/4	G 1/4	G 1/4	-
0820059052			G 1/4	G 1/4	G 1/4	M5
0820059053			G 1/4	G 1/4	G 1/4	M5
R422000124			G 1/4	G 1/4	G 1/4	-
0820059012			G 1/4	G 1/4	G 1/4	-
0820059013			G 1/4	G 1/4	G 1/4	-
0820059062			G 1/4	G 1/4	G 1/4	M5
0820059063			G 1/4	G 1/4	G 1/4	M5
R422000126			G 1/4	G 1/4	G 1/4	-
0820059022			G 1/4	G 1/4	G 1/4	-

青岛秉诚自动化设备有限公司  
地址: 中国·青岛市重庆南路99号海尔云街甲3号楼7F

服务热线: 4006-918-365  
网址: <http://www.iaventics.com>

G 1 传真: (86-532)585-10-365  
Email: [sales@bechinas.com](mailto:sales@bechinas.com)

物料号		手动控制机构	压缩空气连接	压缩空气连接	压缩空气连接	压缩空气连接
			输入	输出	排气	控制接口 输入
0820059023			G 1/4	G 1/4	G 1/4	-
0820059073			G 1/4	G 1/4	G 1/4	M5
0820059072			G 1/4	G 1/4	G 1/4	M5

物料号	额定电压	额定电压	电压容许误差	电压容许误差	保持功率	保持功率
	AC 50 Hz	AC 60 Hz	AC 50 Hz	AC 60 Hz	AC 50 Hz	AC 60 Hz
R422000122	24 V	24 V	-10% / +10%	-10% / +10%	1,6 VA	1,4 VA
0820059002	110 V	110 V	-10% / +10%	-10% / +10%	1,6 VA	1,4 VA
0820059003	230 V	230 V	-10% / +10%	-10% / +10%	1,6 VA	1,4 VA
0820059052	110 V	110 V	-10% / +10%	-10% / +10%	1,6 VA	1,4 VA
0820059053	230 V	230 V	-10% / +10%	-10% / +10%	1,6 VA	1,4 VA
R422000124	24 V	24 V	-10% / +10%	-10% / +10%	1,6 VA	1,4 VA
0820059012	110 V	110 V	-10% / +10%	-10% / +10%	1,6 VA	1,4 VA
0820059013	230 V	230 V	-10% / +10%	-10% / +10%	1,6 VA	1,4 VA
0820059062	110 V	110 V	-10% / +10%	-10% / +10%	1,6 VA	1,4 VA
0820059063	230 V	230 V	-10% / +10%	-10% / +10%	1,6 VA	1,4 VA
R422000126	24 V	24 V	-10% / +10%	-10% / +10%	1,6 VA	1,4 VA
0820059022	110 V	110 V	-10% / +10%	-10% / +10%	1,6 VA	1,4 VA
0820059023	230 V	230 V	-10% / +10%	-10% / +10%	1,6 VA	1,4 VA
0820059073	230 V	230 V	-10% / +10%	-10% / +10%	1,6 VA	1,4 VA
0820059072	110 V	110 V	-10% / +10%	-10% / +10%	1,6 VA	1,4 VA

物料号	接通 电源	接通 电源	先导	流量导数	流量导数	理论电阻	工作压力范围
	AC 50 Hz	AC 60 Hz		b	C数值		
R422000122	2,2 VA	2 VA	内部	0,31	5,9 l/(s*bar)	185 Ω	3 ... 10 bar
0820059002	2,2 VA	2 VA	内部	0,31	5,9 l/(s*bar)	3700 Ω	3 ... 10 bar
0820059003	2,2 VA	2 VA	内部	0,31	5,9 l/(s*bar)	14700 Ω	3 ... 10 bar
0820059052	2,2 VA	2 VA	外部的	0,31	5,9 l/(s*bar)	3700 Ω	-0,9 ... 10 bar
0820059053	2,2 VA	2 VA	外部的	0,31	5,9 l/(s*bar)	14700 Ω	-0,9 ... 10 bar
R422000124	2,2 VA	2 VA	内部	0,31	5,9 l/(s*bar)	185 Ω	3 ... 10 bar
0820059012	2,2 VA	2 VA	内部	0,31	5,9 l/(s*bar)	3700 Ω	3 ... 10 bar
0820059013	2,2 VA	2 VA	内部	0,31	5,9 l/(s*bar)	14700 Ω	3 ... 10 bar
0820059062	2,2 VA	2 VA	外部的	0,31	5,9 l/(s*bar)	3700 Ω	-0,9 ... 10 bar
0820059063	2,2 VA	2 VA	外部的	0,31	5,9 l/(s*bar)	14700 Ω	-0,9 ... 10 bar
R422000126	2,2 VA	2 VA	内部	0,31	5,9 l/(s*bar)	185 Ω	3 ... 10 bar
0820059022	2,2 VA	2 VA	内部	0,31	5,9 l/(s*bar)	3700 Ω	3 ... 10 bar
0820059023	2,2 VA	2 VA	内部	0,31	5,9 l/(s*bar)	14700 Ω	3 ... 10 bar
0820059073	2,2 VA	2 VA	外部的	0,31	5,9 l/(s*bar)	14700 Ω	-0,9 ... 10 bar
0820059072	2,2 VA	2 VA	外部的	0,31	5,9 l/(s*bar)	3700 Ω	-0,9 ... 10 bar

6 bar、 $\Delta p = 1$  bar 时的额定流量  $Q_n$ , 手动控制机构 = 手动控制机构

## 技术信息

不可超过最小控制压力，否则会导致故障电路和可能发生阀故障！

压力露点必须至少低于环境和介质温度 15 °C，并且允许的最高温度为 3 °C。

压缩空气的油含量必须在整个使用寿命中保持不变。

只可使用经过 AVENTICS 公司许可的油。详细信息请参见文档“技术信息”（MediaCentre 中获取）。



青岛秉诚自动化设备有限公司  
地址：中国·青岛市重庆南路99号海尔云街甲3号楼7F

服务热线：4006-918-365  
网址：<http://www.iaventics.com>

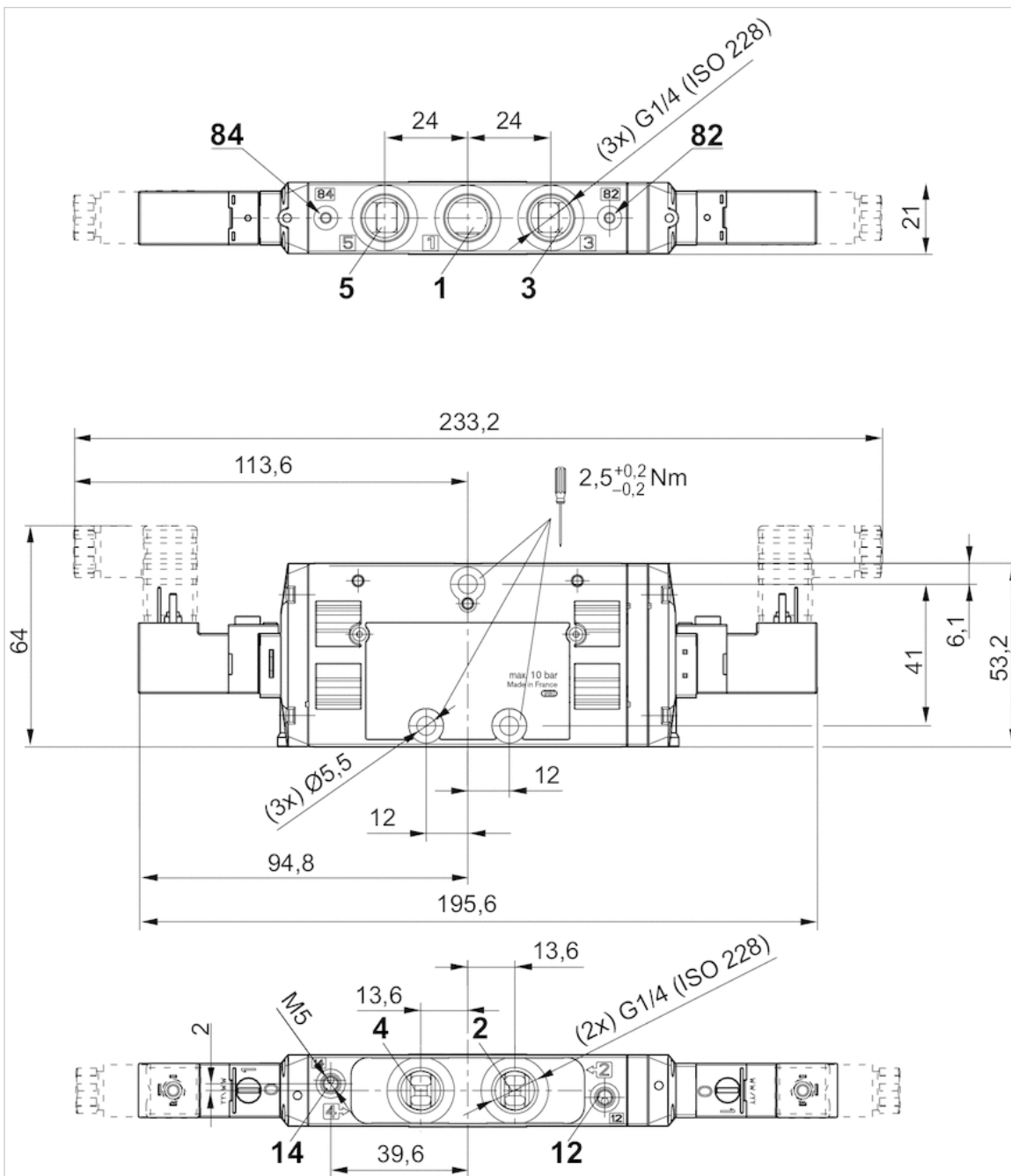
传真：(86-532)585-10-365  
Email：sales@bechinas.com

## 技术信息

材料	
外壳	聚酰胺(尼龙), 增强型玻璃纤维
密封	丙烯树脂, 氢化-腈-树脂
正面板	聚酰胺(尼龙), 增强型玻璃纤维
螺纹管套	黄铜, 压铸锌, 镀镍, 镀铬

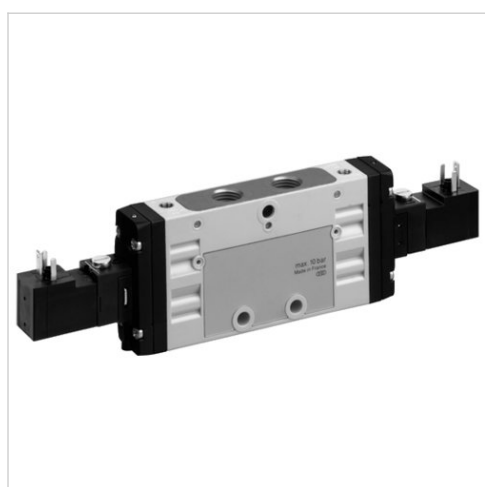
## 规格

### 规格



## 2x二位三通 换向阀, 系列 TC15 - inch

- 驱动电压 12 V AC, 110 V AC, 230 V AC
- 2x3/2
- Qn = 1100 l/min
- 预控阀的宽度: 15 mm
- 管式连接
- 压缩空气 接口 出口: 1/4 - 18 NPTF
- 电气连接: 多芯插头, ISO 15217, C 型
- 手动控制装置: 锁定式
- 双线圈
- 带弹簧复位
- 先导: 内部, 外部的



结构特点	滑阀, 正重叠
操作	电子
密封原理	软密封
工作压力范围	见下表
控制压力 最小/最大	3 ... 10 bar
最低 / 最高环境温度	-10 ... 50 °C
介质温度范围	-10 ... 50 °C
介质	压缩空气
颗粒大小 max.	5 µm
压缩空气中的含油量	0 ... 5 mg/m <sup>3</sup>
额定流量Qn	1100 l/min
压缩空气连接	根据ANSI B1.20.3
标准化电路接口	ISO 15217
防护等级,带接口	IP65
暂载率	100 %
接通时间型号	12 ms
关闭时间型号	16 ms
无用发射符合	EN 50081-2:1993
在多线路导线板上的组装	P-导线板
拧紧螺栓的最小扭力	2,5 Nm
启动力矩公差	±0,2 mT
重量	0,278 kg

## 技术数据

物料号		手动控制机构		压缩空气连接		
				输入	输出	排气
R422102235			常闭/常闭	1/4 - 18 NPTF	1/4 - 18 NPTF	1/4 - 18 NPTF
R422102237			常闭/常闭	1/4 - 18 NPTF	1/4 - 18 NPTF	1/4 - 18 NPTF
R422102238			常闭/常闭	1/4 - 18 NPTF	1/4 - 18 NPTF	1/4 - 18 NPTF
R422102239			常开/常开	1/4 - 18 NPTF	1/4 - 18 NPTF	1/4 - 18 NPTF
R422102241			常开/常开	1/4 - 18 NPTF	1/4 - 18 NPTF	1/4 - 18 NPTF
R422102242			常开/常开	1/4 - 18 NPTF	1/4 - 18 NPTF	1/4 - 18 NPTF
R422102243			常关/常开	1/4 - 18 NPTF	1/4 - 18 NPTF	1/4 - 18 NPTF
R422102245			常关/常开	1/4 - 18 NPTF	1/4 - 18 NPTF	1/4 - 18 NPTF
R422102246			常关/常开	1/4 - 18 NPTF	1/4 - 18 NPTF	1/4 - 18 NPTF
R422102247			常闭/常闭	1/4 - 18 NPTF	1/4 - 18 NPTF	1/4 - 18 NPTF
R422102249			常闭/常闭	1/4 - 18 NPTF	1/4 - 18 NPTF	1/4 - 18 NPTF
R422102250			常闭/常闭	1/4 - 18 NPTF	1/4 - 18 NPTF	1/4 - 18 NPTF
R422102251			常开/常开	1/4 - 18 NPTF	1/4 - 18 NPTF	1/4 - 18 NPTF
R422102253			常开/常开	1/4 - 18 NPTF	1/4 - 18 NPTF	1/4 - 18 NPTF
R422102254			常开/常开	1/4 - 18 NPTF	1/4 - 18 NPTF	1/4 - 18 NPTF
R422102255			常关/常开	1/4 - 18 NPTF	1/4 - 18 NPTF	1/4 - 18 NPTF
R422102257			常关/常开	1/4 - 18 NPTF	1/4 - 18 NPTF	1/4 - 18 NPTF
R422102258			常关/常开	1/4 - 18 NPTF	1/4 - 18 NPTF	1/4 - 18 NPTF

物料号	压缩空气连接	额定电压		额定电压		电压容许误差	
	控制接口 输入	DC	AC 50 Hz	AC 60 Hz	DC	AC 50 Hz	
R422102235	-	12 V	-	-	-10% / +15%	-	
R422102237	-	-	110 V	110 V	-	-10% / +10%	
R422102238	-	-	230 V	230 V	-	-10% / +10%	
R422102239	-	12 V	-	-	-10% / +10%	-	
R422102241	-	-	110 V	110 V	-	-10% / +10%	
R422102242	-	-	230 V	230 V	-	-10% / +10%	
R422102243	-	12 V	-	-	-10% / +10%	-	
R422102245	-	-	110 V	110 V	-	-10% / +10%	
R422102246	-	-	230 V	230 V	-	-10% / +10%	
R422102247	M5	12 V	-	-	-10% / +10%	-	
R422102249	M5	-	110 V	110 V	-	-10% / +10%	
R422102250	M5	-	230 V	230 V	-	-10% / +10%	
R422102251	M5	12 V	-	-	-10% / +10%	-	
R422102253	M5	-	110 V	110 V	-	-10% / +10%	
R422102254	M5	-	230 V	230 V	-	-10% / +10%	
R422102255	M5	12 V	-	-	-10% / +10%	-	
R422102257	M5	-	110 V	110 V	-	-10% / +10%	
R422102258	M5	-	230 V	230 V	-	-10% / +10%	

物料号	电压容许误差	功率消耗	保持功率	保持功率	接通电源	接通电源	先导
	AC 60 Hz	DC	AC 50 Hz	AC 60 Hz	AC 50 Hz	AC 60 Hz	
R422102235	-	2 W	-	-	-	-	内部
R422102237	-10% / +10%	-	1,6 VA	1,4 VA	2,2 VA	2 VA	内部
R422102238	-10% / +10%	-	1,6 VA	1,4 VA	2,2 VA	2 VA	内部

物料号	电压容许误差	功率消耗	保持功率	保持功率	接通电源	接通电源	先导
	AC 60 Hz	DC	AC 50 Hz	AC 60 Hz	AC 50 Hz	AC 60 Hz	
R422102239	-	2 W	-	-	-	-	内部
R422102241	-10% / +10%	-	1,6 VA	1,4 VA	2,2 VA	2 VA	内部
R422102242	-10% / +10%	-	1,6 VA	1,4 VA	2,2 VA	2 VA	内部
R422102243	-	2 W	-	-	-	-	内部
R422102245	-10% / +10%	-	1,6 VA	1,4 VA	2,2 VA	2 VA	内部
R422102246	-10% / +10%	-	1,6 VA	1,4 VA	2,2 VA	2 VA	内部
R422102247	-	2 W	-	-	-	-	外部的
R422102249	-10% / +10%	-	1,6 VA	1,4 VA	2,2 VA	2 VA	外部的
R422102250	-10% / +10%	-	1,6 VA	1,4 VA	2,2 VA	2 VA	外部的
R422102251	-	2 W	-	-	-	-	外部的
R422102253	-10% / +10%	-	1,6 VA	1,4 VA	2,2 VA	2 VA	外部的
R422102254	-10% / +10%	-	1,6 VA	1,4 VA	2,2 VA	2 VA	外部的
R422102255	-	2 W	-	-	-	-	外部的
R422102257	-10% / +10%	-	1,6 VA	1,4 VA	2,2 VA	2 VA	外部的
R422102258	-10% / +10%	-	1,6 VA	1,4 VA	2,2 VA	2 VA	外部的

物料号	流量导数	流量导数	理论电阻	工作压力范围
	b	C数值		
R422102235	0,25	5,9 l/(s*bar)	185 Ω	3 ... 10 bar
R422102237	0,25	5,9 l/(s*bar)	185 Ω	3 ... 10 bar
R422102238	0,25	5,9 l/(s*bar)	185 Ω	3 ... 10 bar
R422102239	0,25	5,9 l/(s*bar)	185 Ω	3 ... 10 bar
R422102241	0,25	5,9 l/(s*bar)	185 Ω	3 ... 10 bar
R422102242	0,25	5,9 l/(s*bar)	185 Ω	3 ... 10 bar
R422102243	0,25	5,9 l/(s*bar)	185 Ω	3 ... 10 bar
R422102245	0,25	5,9 l/(s*bar)	185 Ω	3 ... 10 bar
R422102246	0,25	5,9 l/(s*bar)	185 Ω	3 ... 10 bar
R422102247	0,25	5,9 l/(s*bar)	185 Ω	-0,95 ... 10 bar
R422102249	0,25	5,9 l/(s*bar)	185 Ω	-0,95 ... 10 bar
R422102250	0,25	5,9 l/(s*bar)	185 Ω	-0,95 ... 10 bar
R422102251	0,25	5,9 l/(s*bar)	185 Ω	-0,95 ... 10 bar
R422102253	0,25	5,9 l/(s*bar)	185 Ω	-0,95 ... 10 bar
R422102254	0,25	5,9 l/(s*bar)	185 Ω	-0,95 ... 10 bar
R422102255	0,25	5,9 l/(s*bar)	185 Ω	-0,95 ... 10 bar
R422102257	0,25	5,9 l/(s*bar)	185 Ω	-0,95 ... 10 bar
R422102258	0,25	5,9 l/(s*bar)	185 Ω	-0,95 ... 10 bar

6 bar、 $\Delta p = 1$  bar 时的额定流量  $Q_n$ , 手动控制机构 = 手动控制机构

## 技术信息

不可超过最小控制压力，否则会导致故障电路和可能发生阀故障！

压力露点必须至少低于环境和介质温度 15 °C，并且允许的最高温度为 3 °C。

压缩空气的油含量必须在整个使用寿命中保持不变。

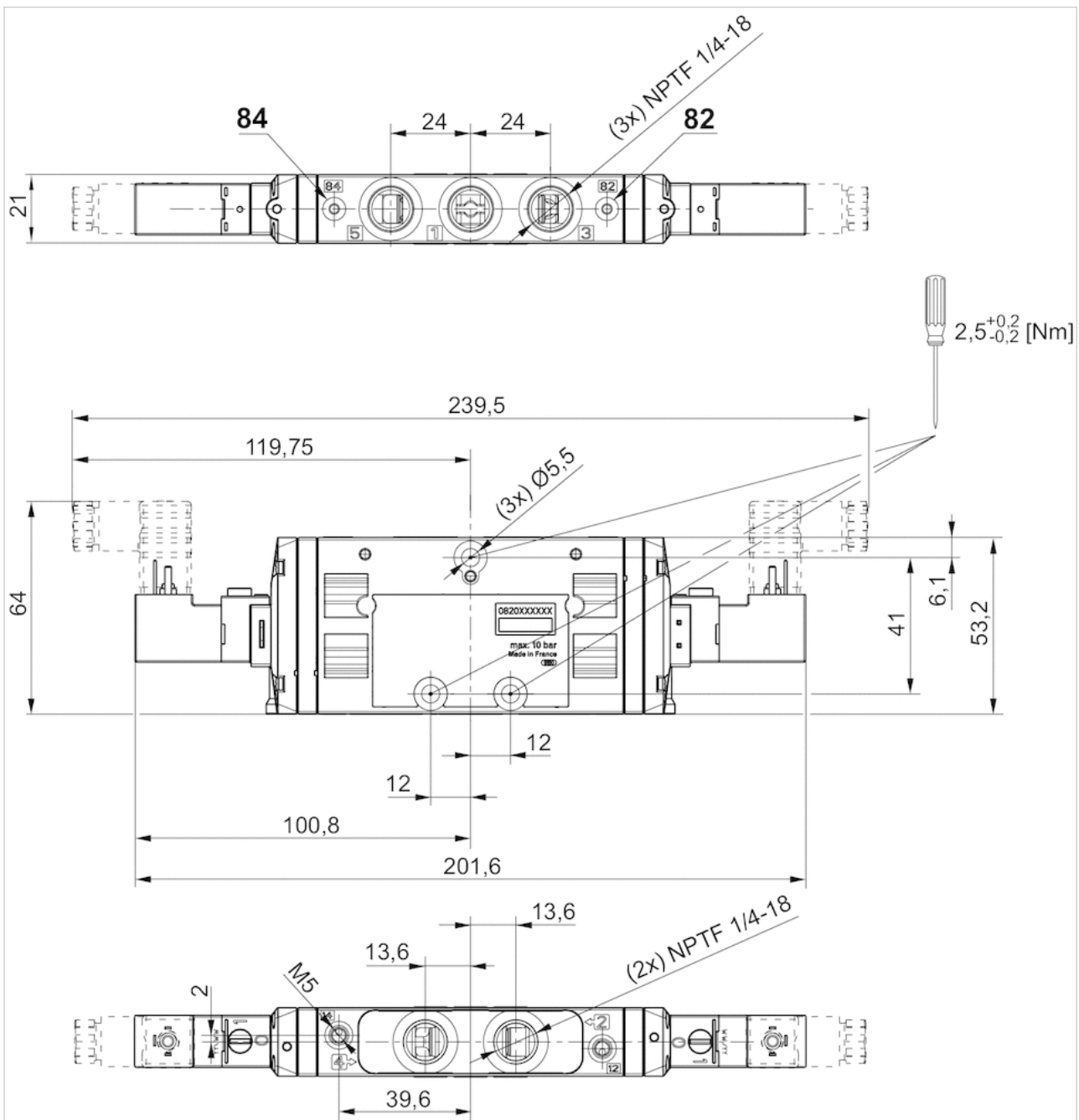
只可使用经过 AVENTICS 公司许可的油。详细信息请参见文档“技术信息”（MediaCentre 中获取）。

## 技术信息

材料	
外壳	聚酰胺(尼龙), 增强型玻璃纤维
密封	丙烯树脂, 氢化-腈-树脂
正面板	聚酰胺(尼龙), 增强型玻璃纤维
螺纹管套	黄铜, 压铸锌, 镀镍, 镀铬

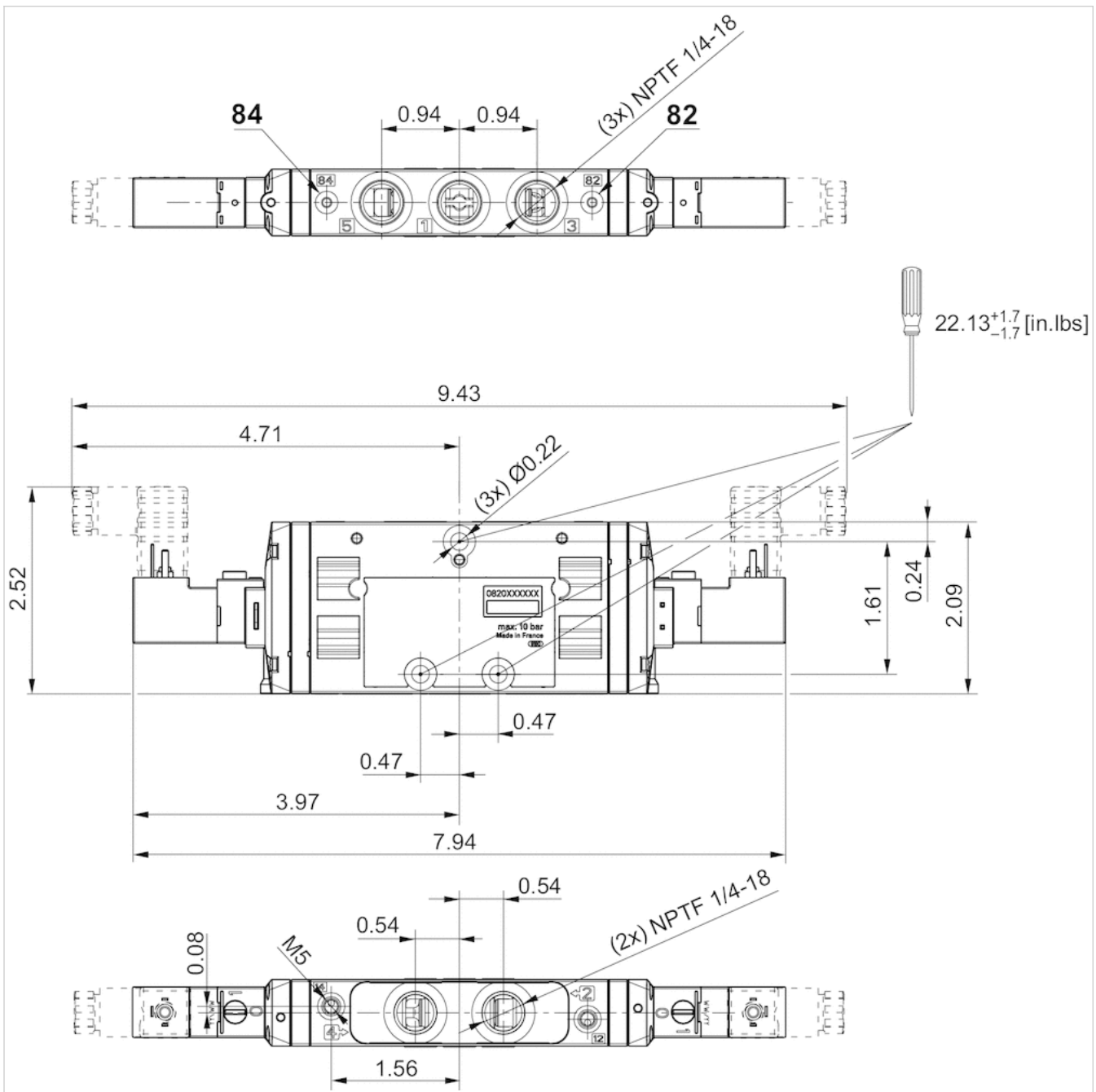
## 规格

### 尺寸按mm





尺寸按英寸





## 二位五通换向阀, 系列 TC15 - inch

- 驱动电压 12 V AC, 110 V AC, 230 V AC
- 5/2
- Qn = 1500 l/min
- 预控阀的宽度: 15 mm
- 管式连接
- 压缩空气 接口 出口: 1/4 - 18 NPTF
- 电气连接: 多芯插头, ISO 15217, C 型
- 手动控制装置: 锁定式
- 单线圈
- 带空气弹簧复位
- 先导: 内部的, 外部的



结构特点	滑阀, 正重叠
操作	电子
密封原理	软密封
工作压力范围	见下表
控制压力 最小/最大	见下表
最低 / 最高环境温度	-10 ... 50 °C
介质温度范围	-10 ... 50 °C
介质	压缩空气
颗粒大小 max.	5 µm
压缩空气中的含油量	0 ... 5 mg/m <sup>3</sup>
额定流量Qn	1500 l/min
压缩空气连接	根据ANSI B1.20.3
标准化电路接口	ISO 15217
防护等级,带接口	IP65
暂载率	100 %
在多线路导线板上的组装	P-导线板
拧紧螺栓的最小扭力	2,5 Nm
重量	见下表

### 技术数据

物料号		手动控制机构	压缩空气连接		压缩空气连接	额定电压
			输入	输出	排气	DC
R422101248			1/4 - 18 NPTF	1/4 - 18 NPTF	1/4 - 18 NPTF	12 V
R422101250			1/4 - 18 NPTF	1/4 - 18 NPTF	1/4 - 18 NPTF	-
R422101251			1/4 - 18 NPTF	1/4 - 18 NPTF	1/4 - 18 NPTF	-
R422101252			1/4 - 18 NPTF	1/4 - 18 NPTF	1/4 - 18 NPTF	12 V
R422101254			1/4 - 18 NPTF	1/4 - 18 NPTF	1/4 - 18 NPTF	-
R422101255			1/4 - 18 NPTF	1/4 - 18 NPTF	1/4 - 18 NPTF	-
R422101256			1/4 - 18 NPTF	1/4 - 18 NPTF	1/4 - 18 NPTF	12 V
R422101258			1/4 - 18 NPTF	1/4 - 18 NPTF	1/4 - 18 NPTF	-
R422101259			1/4 - 18 NPTF	1/4 - 18 NPTF	1/4 - 18 NPTF	-
R422101260			1/4 - 18 NPTF	1/4 - 18 NPTF	1/4 - 18 NPTF	12 V
R422101262			1/4 - 18 NPTF	1/4 - 18 NPTF	1/4 - 18 NPTF	-
R422101263			1/4 - 18 NPTF	1/4 - 18 NPTF	1/4 - 18 NPTF	-
R422101264			1/4 - 18 NPTF	1/4 - 18 NPTF	1/4 - 18 NPTF	12 V

物料号		手动控制机构	压缩空气连接		压缩空气连接	额定电压
			输入	输出	排气	
R422101266			1/4 - 18 NPTF	1/4 - 18 NPTF	1/4 - 18 NPTF	-
R422101267			1/4 - 18 NPTF	1/4 - 18 NPTF	1/4 - 18 NPTF	-
R422101268			1/4 - 18 NPTF	1/4 - 18 NPTF	1/4 - 18 NPTF	12 V
R422101270			1/4 - 18 NPTF	1/4 - 18 NPTF	1/4 - 18 NPTF	-
R422101271			1/4 - 18 NPTF	1/4 - 18 NPTF	1/4 - 18 NPTF	-

物料号	额定电压		电压容许误差		电压容许误差		功率 消耗
	AC 50 Hz	AC 60 Hz	DC	AC 50 Hz	AC 60 Hz	DC	
R422101248	-	-	-10% / +10%	-	-	-	2 W
R422101250	110 V	110 V	-	-10% / +10%	-10% / +10%	-	-
R422101251	230 V	230 V	-	-10% / +10%	-10% / +10%	-	-
R422101252	-	-	-10% / +10%	-	-	-	2 W
R422101254	110 V	110 V	-	-10% / +10%	-10% / +10%	-	-
R422101255	230 V	230 V	-	-10% / +10%	-10% / +10%	-	-
R422101256	-	-	-10% / +10%	-	-	-	2 W
R422101258	110 V	110 V	-	-10% / +10%	-10% / +10%	-	-
R422101259	230 V	230 V	-	-10% / +10%	-10% / +10%	-	-
R422101260	-	-	-10% / +10%	-	-	-	2 W
R422101262	110 V	110 V	-	-10% / +10%	-10% / +10%	-	-
R422101263	230 V	230 V	-	-10% / +10%	-10% / +10%	-	-
R422101264	-	-	-10% / +10%	-	-	-	2 W
R422101266	110 V	110 V	-	-10% / +10%	-10% / +10%	-	-
R422101267	230 V	230 V	-	-10% / +10%	-10% / +10%	-	-
R422101268	-	-	-10% / +10%	-	-	-	2 W
R422101270	110 V	110 V	-	-10% / +10%	-10% / +10%	-	-
R422101271	230 V	230 V	-	-10% / +10%	-10% / +10%	-	-

物料号	保持功率	保持功率	接通 电源		先导	流量导数	流量导数
	AC 50 Hz	AC 60 Hz	AC 50 Hz	AC 60 Hz		b	C数值
R422101248	-	-	-	-	内部	0,33	6,8 l/(s*bar)
R422101250	1,6 VA	1,4 VA	2,2 VA	2 VA	内部	0,33	6,8 l/(s*bar)
R422101251	1,6 VA	1,4 VA	2,2 VA	2 VA	内部	0,33	6,8 l/(s*bar)
R422101252	-	-	-	-	外部的	0,33	6,8 l/(s*bar)
R422101254	1,6 VA	1,4 VA	2,2 VA	2 VA	外部的	0,33	6,8 l/(s*bar)
R422101255	1,6 VA	1,4 VA	2,2 VA	2 VA	外部的	0,33	6,8 l/(s*bar)
R422101256	-	-	-	-	内部	0,33	6,8 l/(s*bar)
R422101258	1,6 VA	1,4 VA	2,2 VA	2 VA	内部	0,33	6,8 l/(s*bar)
R422101259	1,6 VA	1,4 VA	2,2 VA	2 VA	内部	0,33	6,8 l/(s*bar)
R422101260	-	-	-	-	外部的	0,33	6,8 l/(s*bar)
R422101262	1,6 VA	1,4 VA	2,2 VA	2 VA	外部的	0,33	6,8 l/(s*bar)
R422101263	1,6 VA	1,4 VA	2,2 VA	2 VA	外部的	0,33	6,8 l/(s*bar)
R422101264	-	-	-	-	内部	0,33	6,8 l/(s*bar)
R422101266	1,6 VA	1,4 VA	2,2 VA	2 VA	内部	0,33	6,8 l/(s*bar)
R422101267	1,6 VA	1,4 VA	2,2 VA	2 VA	内部	0,33	6,8 l/(s*bar)
R422101268	-	-	-	-	外部的	0,33	6,8 l/(s*bar)
R422101270	1,6 VA	1,4 VA	2,2 VA	2 VA	外部的	0,33	6,8 l/(s*bar)
R422101271	1,6 VA	1,4 VA	2,2 VA	2 VA	外部的	0,33	6,8 l/(s*bar)

物料号	理论电阻	工作压力范围	控制压力 最小/最大	接通时间型号	关闭时间型号	重量
R422101248	185 Ω	2,5 ... 10 bar	2,5 ... 10 bar	21 ms	22 ms	0,235 kg
R422101250	185 Ω	2,5 ... 10 bar	2,5 ... 10 bar	21 ms	22 ms	0,235 kg
R422101251	185 Ω	2,5 ... 10 bar	2,5 ... 10 bar	21 ms	22 ms	0,235 kg
R422101252	185 Ω	-0,9 ... 10 bar	2,5 ... 10 bar	21 ms	22 ms	0,235 kg
R422101254	185 Ω	-0,9 ... 10 bar	2,5 ... 10 bar	21 ms	22 ms	0,235 kg
R422101255	185 Ω	-0,9 ... 10 bar	2,5 ... 10 bar	21 ms	22 ms	0,235 kg
R422101256	185 Ω	3 ... 10 bar	3 ... 10 bar	12 ms	35 ms	0,235 kg
R422101258	185 Ω	3 ... 10 bar	3 ... 10 bar	12 ms	35 ms	0,235 kg
R422101259	185 Ω	3 ... 10 bar	3 ... 10 bar	12 ms	35 ms	0,235 kg
R422101260	185 Ω	-0,9 ... 10 bar	3 ... 10 bar	12 ms	35 ms	0,235 kg
R422101262	185 Ω	-0,9 ... 10 bar	3 ... 10 bar	12 ms	35 ms	0,235 kg
R422101263	185 Ω	-0,9 ... 10 bar	3 ... 10 bar	12 ms	35 ms	0,235 kg
R422101264	185 Ω	2 ... 10 bar	2 ... 10 bar	10 ms	10 ms	0,263 kg
R422101266	185 Ω	2 ... 10 bar	2 ... 10 bar	10 ms	10 ms	0,263 kg
R422101267	185 Ω	2 ... 10 bar	2 ... 10 bar	10 ms	10 ms	0,263 kg
R422101268	185 Ω	-0,9 ... 10 bar	2 ... 10 bar	10 ms	10 ms	0,263 kg
R422101270	185 Ω	-0,9 ... 10 bar	2 ... 10 bar	10 ms	10 ms	0,263 kg
R422101271	185 Ω	-0,9 ... 10 bar	2 ... 10 bar	10 ms	10 ms	0,263 kg

6 bar、 $\Delta p = 1$  bar 时的额定流量  $Q_n$ , 手动控制机构 = 手动控制机构

## 技术信息

不可超过最小控制压力，否则会导致故障电路和可能发生阀故障！

压力露点必须至少低于环境和介质温度 15 °C，并且允许的最高温度为 3 °C。

压缩空气的油含量必须在整个使用寿命中保持不变。

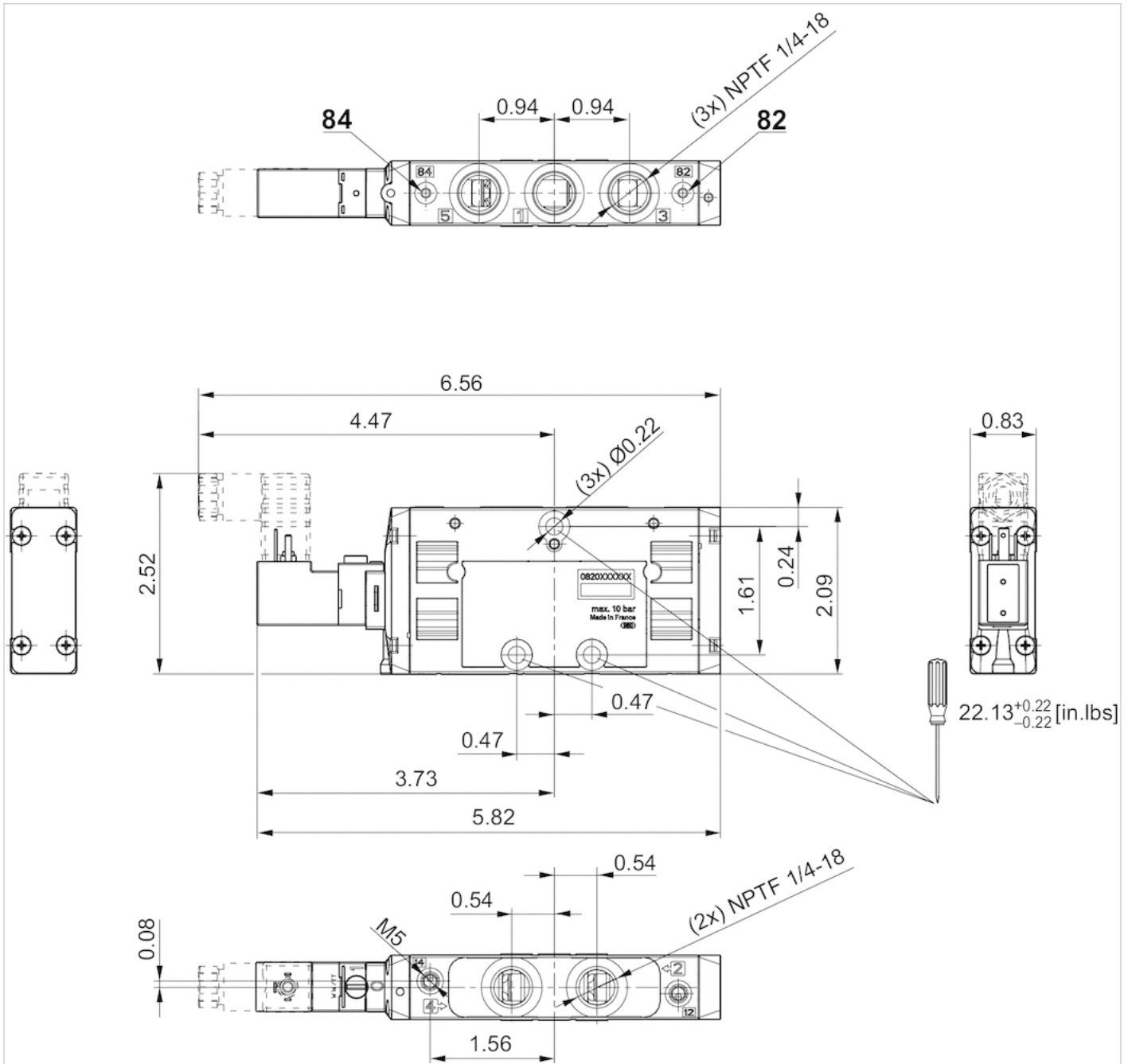
只可使用经过 AVENTICS 公司许可的油。详细信息请参见文档“技术信息”（MediaCentre 中获取）。

## 技术信息

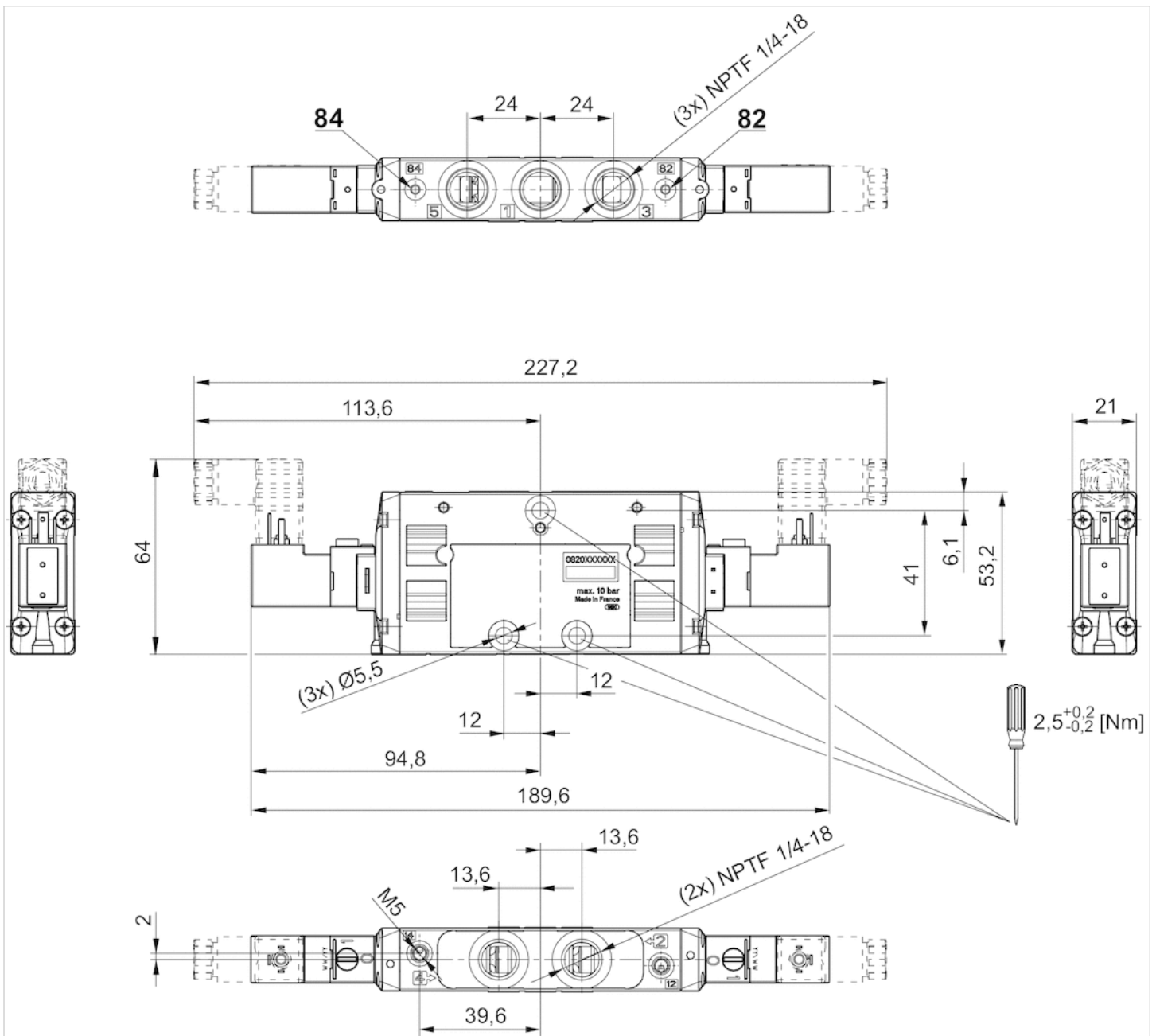
材料	
外壳	聚酰胺(尼龙), 增强型玻璃纤维
密封	丙烯树脂, 氢化-腈-树脂
正面板	聚酰胺(尼龙), 增强型玻璃纤维
螺纹管套	黄铜, 压铸锌, 镀镍, 镀铬



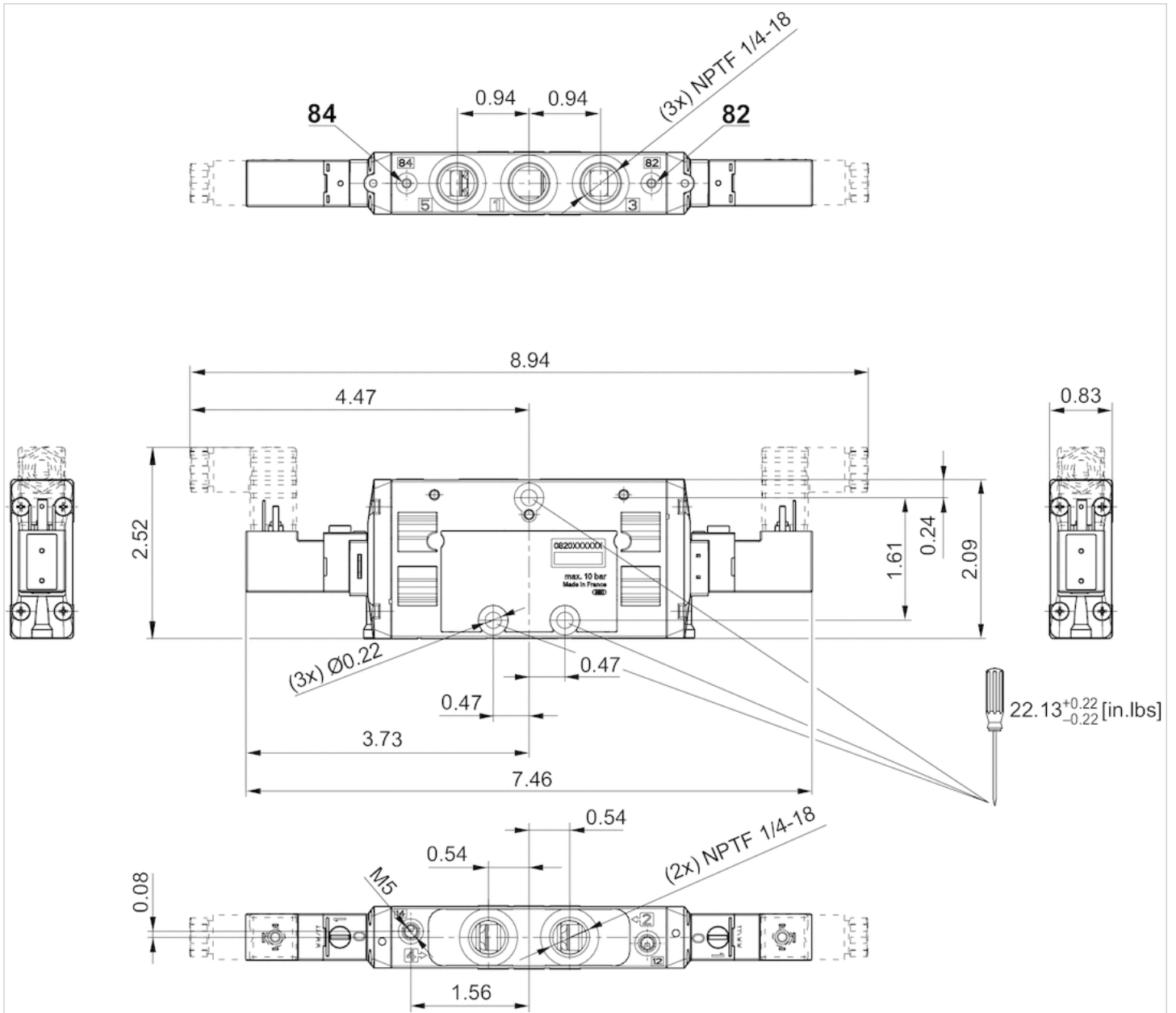
尺寸按英寸 单线图



尺寸按mm 双线圈

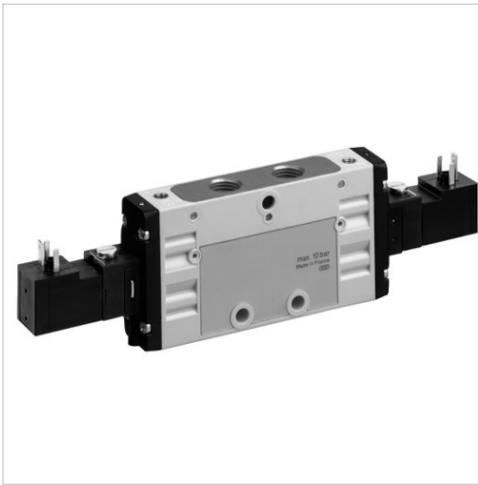


尺寸按英寸 双线圈



# 三位五通换向阀, 系列 TC15 - inch

- 驱动电压 12 V AC, 110 V AC, 230 V AC
- 5/3
- Qn = 1300 l/min
- 预控阀的宽度: 15 mm
- 管式连接
- 压缩空气 接口 出口: 1/4 - 18 NPTF
- 电气连接: 多芯插头, ISO 15217, C 型
- 手动控制装置: 锁定式
- 双线圈
- 先导: 内部, 外部的



结构特点	滑阀, 正重叠
操作	电子
密封原理	软密封
工作压力范围	见下表
控制压力 最小/最大	3 ... 10 bar
最低 / 最高环境温度	-10 ... 50 °C
介质温度范围	-10 ... 50 °C
介质	压缩空气
颗粒大小 max.	5 µm
压缩空气中的含油量	0 ... 5 mg/m <sup>3</sup>
额定流量Qn	1300 l/min
压缩空气连接	根据ANSI B1.20.3
标准化电路接口	ISO 15217
防护等级,带接口	IP65
暂载率	100 %
接通时间型号	12 ms
关闭时间型号	13 ms
在多线路导线板上的组装	P-导线板
拧紧螺栓的最小扭力	2,5 Nm
重量	0,309 kg

## 技术数据

物料号	手动控制机构	压缩空气连接		压缩空气连接	压缩空气连接	额定电压
		输入	输出	排气		
R422101272		1/4 - 18 NPTF	1/4 - 18 NPTF	1/4 - 18 NPTF	12 V	
R422101274		1/4 - 18 NPTF	1/4 - 18 NPTF	1/4 - 18 NPTF	-	
R422101275		1/4 - 18 NPTF	1/4 - 18 NPTF	1/4 - 18 NPTF	-	
R422101276		1/4 - 18 NPTF	1/4 - 18 NPTF	1/4 - 18 NPTF	12 V	
R422101278		1/4 - 18 NPTF	1/4 - 18 NPTF	1/4 - 18 NPTF	-	
R422101279		1/4 - 18 NPTF	1/4 - 18 NPTF	1/4 - 18 NPTF	-	
R422101280		1/4 - 18 NPTF	1/4 - 18 NPTF	1/4 - 18 NPTF	12 V	
R422101282		1/4 - 18 NPTF	1/4 - 18 NPTF	1/4 - 18 NPTF	-	
R422101283		1/4 - 18 NPTF	1/4 - 18 NPTF	1/4 - 18 NPTF	-	
R422101284		1/4 - 18 NPTF	1/4 - 18 NPTF	1/4 - 18 NPTF	12 V	
R422101286		1/4 - 18 NPTF	1/4 - 18 NPTF	1/4 - 18 NPTF	-	
R422101287	青岛秉诚自动化设备有限公司	1/4 - 18 NPTF	1/4 - 18 NPTF	1/4 - 18 NPTF	12 V	



物料号		手动控制机构	压缩空气连接		压缩空气连接	额定电压
			输入	输出	排气	DC
R422101288			1/4 - 18 NPTF	1/4 - 18 NPTF	1/4 - 18 NPTF	12 V
R422101290			1/4 - 18 NPTF	1/4 - 18 NPTF	1/4 - 18 NPTF	-
R422101291			1/4 - 18 NPTF	1/4 - 18 NPTF	1/4 - 18 NPTF	-
R422101292			1/4 - 18 NPTF	1/4 - 18 NPTF	1/4 - 18 NPTF	12 V
R422101294			1/4 - 18 NPTF	1/4 - 18 NPTF	1/4 - 18 NPTF	-
R422101295			1/4 - 18 NPTF	1/4 - 18 NPTF	1/4 - 18 NPTF	-

物料号	额定电压	额定电压	电压容许误差	电压容许误差	电压容许误差	功率 消耗
	AC 50 Hz	AC 60 Hz	DC	AC 50 Hz	AC 60 Hz	DC
R422101272	-	-	-10% / +10%	-	-	2 W
R422101274	110 V	110 V	-	-10% / +10%	-10% / +10%	-
R422101275	230 V	230 V	-	-10% / +10%	-10% / +10%	-
R422101276	-	-	-10% / +10%	-	-	2 W
R422101278	110 V	110 V	-	-10% / +10%	-10% / +10%	-
R422101279	230 V	230 V	-	-10% / +10%	-10% / +10%	-
R422101280	-	-	-10% / +10%	-	-	2 W
R422101282	110 V	110 V	-	-10% / +10%	-10% / +10%	-
R422101283	230 V	230 V	-	-10% / +10%	-10% / +10%	-
R422101284	-	-	-10% / +10%	-	-	2 W
R422101286	110 V	110 V	-	-10% / +10%	-10% / +10%	-
R422101287	230 V	230 V	-	-10% / +10%	-10% / +10%	-
R422101288	-	-	-10% / +10%	-	-	2 W
R422101290	110 V	110 V	-	-10% / +10%	-10% / +10%	-
R422101291	230 V	230 V	-	-10% / +10%	-10% / +10%	-
R422101292	-	-	-10% / +10%	-	-	2 W
R422101294	110 V	110 V	-	-10% / +10%	-10% / +10%	-
R422101295	230 V	230 V	-	-10% / +10%	-10% / +10%	-

物料号	保持功率	保持功率	接通 电源	接通 电源	先导	流量导数	流量导数
	AC 50 Hz	AC 60 Hz	AC 50 Hz	AC 60 Hz		b	C数值
R422101272	-	-	-	-	内部	0,31	5,9 l/(s*bar)
R422101274	3 VA	2,4 VA	4 VA	3,8 VA	内部	0,31	5,9 l/(s*bar)
R422101275	3 VA	2,4 VA	4 VA	3,8 VA	内部	0,31	5,9 l/(s*bar)
R422101276	-	-	-	-	外部的	0,31	5,9 l/(s*bar)
R422101278	3 VA	2,4 VA	4 VA	3,8 VA	外部的	0,31	5,9 l/(s*bar)
R422101279	3 VA	2,4 VA	4 VA	3,8 VA	外部的	0,31	5,9 l/(s*bar)
R422101280	-	-	-	-	内部	0,31	5,9 l/(s*bar)
R422101282	3 VA	2,4 VA	4 VA	3,8 VA	内部	0,31	5,9 l/(s*bar)
R422101283	3 VA	2,4 VA	4 VA	3,8 VA	内部	0,31	5,9 l/(s*bar)
R422101284	-	-	-	-	外部的	0,31	5,9 l/(s*bar)
R422101286	3 VA	2,4 VA	4 VA	3,8 VA	外部的	0,31	5,9 l/(s*bar)
R422101287	3 VA	2,4 VA	4 VA	3,8 VA	外部的	0,31	5,9 l/(s*bar)
R422101288	-	-	-	-	内部	0,31	5,9 l/(s*bar)
R422101290	3 VA	2,4 VA	4 VA	3,8 VA	内部	0,31	5,9 l/(s*bar)
R422101291	3 VA	2,4 VA	4 VA	3,8 VA	内部	0,31	5,9 l/(s*bar)
R422101292	-	-	-	-	外部的	0,31	5,9 l/(s*bar)
R422101294	3 VA	2,4 VA	4 VA	3,8 VA	外部的	0,31	5,9 l/(s*bar)
R422101295	3 VA	2,4 VA	4 VA	3,8 VA	外部的	0,31	5,9 l/(s*bar)

青岛秉诚自动化设备有限公司 地址：中国 青岛市重庆南路99号海尔云街甲3号楼7F 服务热线：3,8006-918-365 网址：<http://www.iaventics.com> 传真：(86-532)58519165 Email：sales@bechinas.com

物料号	理论电阻	工作压力范围
R422101272	185 Ω	3 ... 10 bar
R422101274	185 Ω	3 ... 10 bar
R422101275	185 Ω	3 ... 10 bar
R422101276	185 Ω	-0,9 ... 10 bar
R422101278	185 Ω	-0,9 ... 10 bar
R422101279	185 Ω	-0,9 ... 10 bar
R422101280	185 Ω	3 ... 10 bar
R422101282	185 Ω	3 ... 10 bar
R422101283	185 Ω	3 ... 10 bar
R422101284	185 Ω	-0,9 ... 10 bar
R422101286	185 Ω	-0,9 ... 10 bar
R422101287	185 Ω	-0,9 ... 10 bar
R422101288	185 Ω	3 ... 10 bar
R422101290	185 Ω	3 ... 10 bar
R422101291	185 Ω	3 ... 10 bar
R422101292	185 Ω	-0,9 ... 10 bar
R422101294	185 Ω	-0,9 ... 10 bar
R422101295	185 Ω	-0,9 ... 10 bar

6 bar、 $\Delta p = 1$  bar 时的额定流量  $Q_n$ , 手动控制机构 = 手动控制机构

## 技术信息

不可超过最小控制压力，否则会导致故障电路和可能发生阀故障！

压力露点必须至少低于环境和介质温度 15 °C，并且允许的最高温度为 3 °C。

压缩空气的油含量必须在整个使用寿命中保持不变。

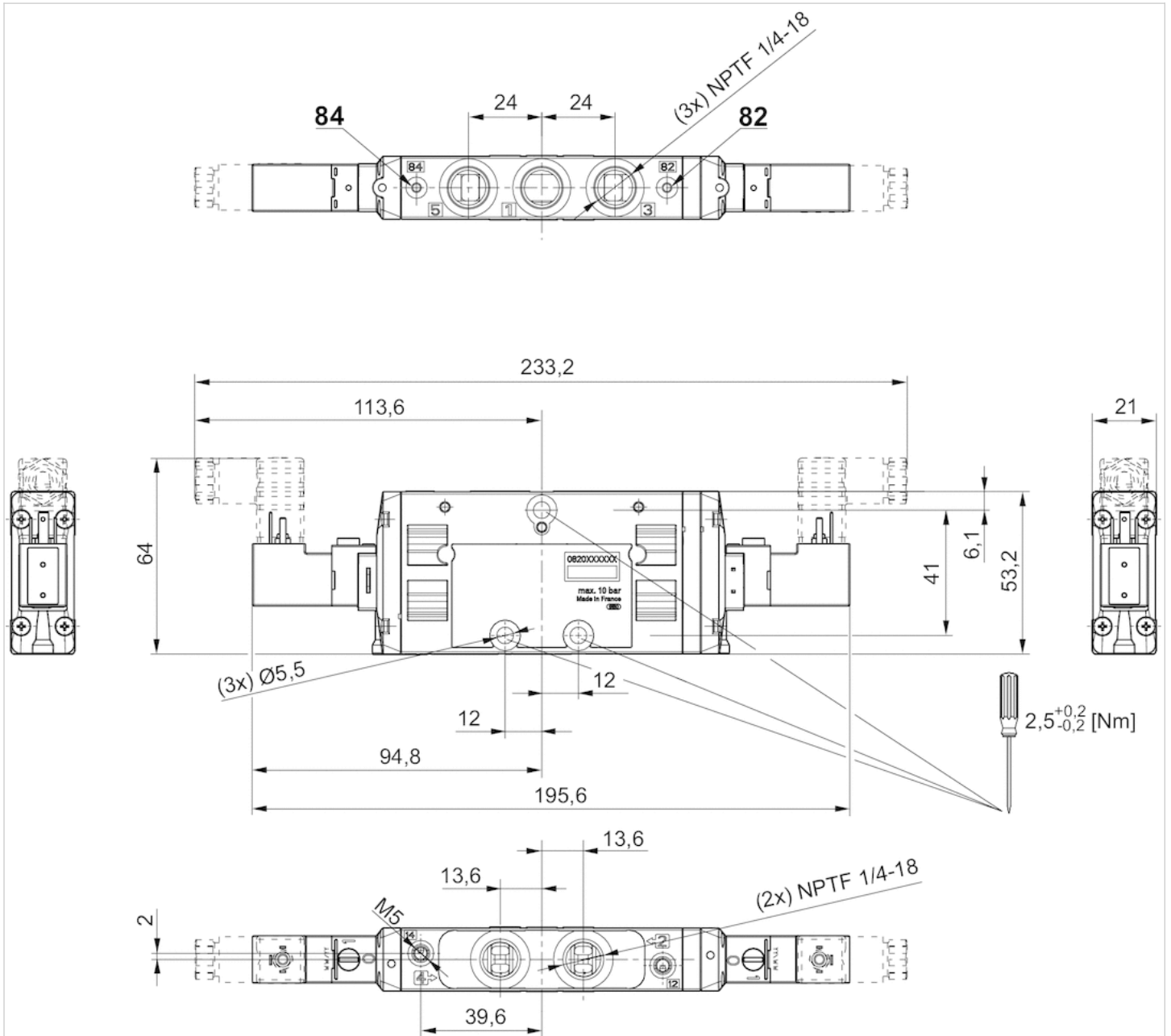
只可使用经过 AVENTICS 公司许可的油。详细信息请参见文档“技术信息”（MediaCentre 中获取）。

## 技术信息

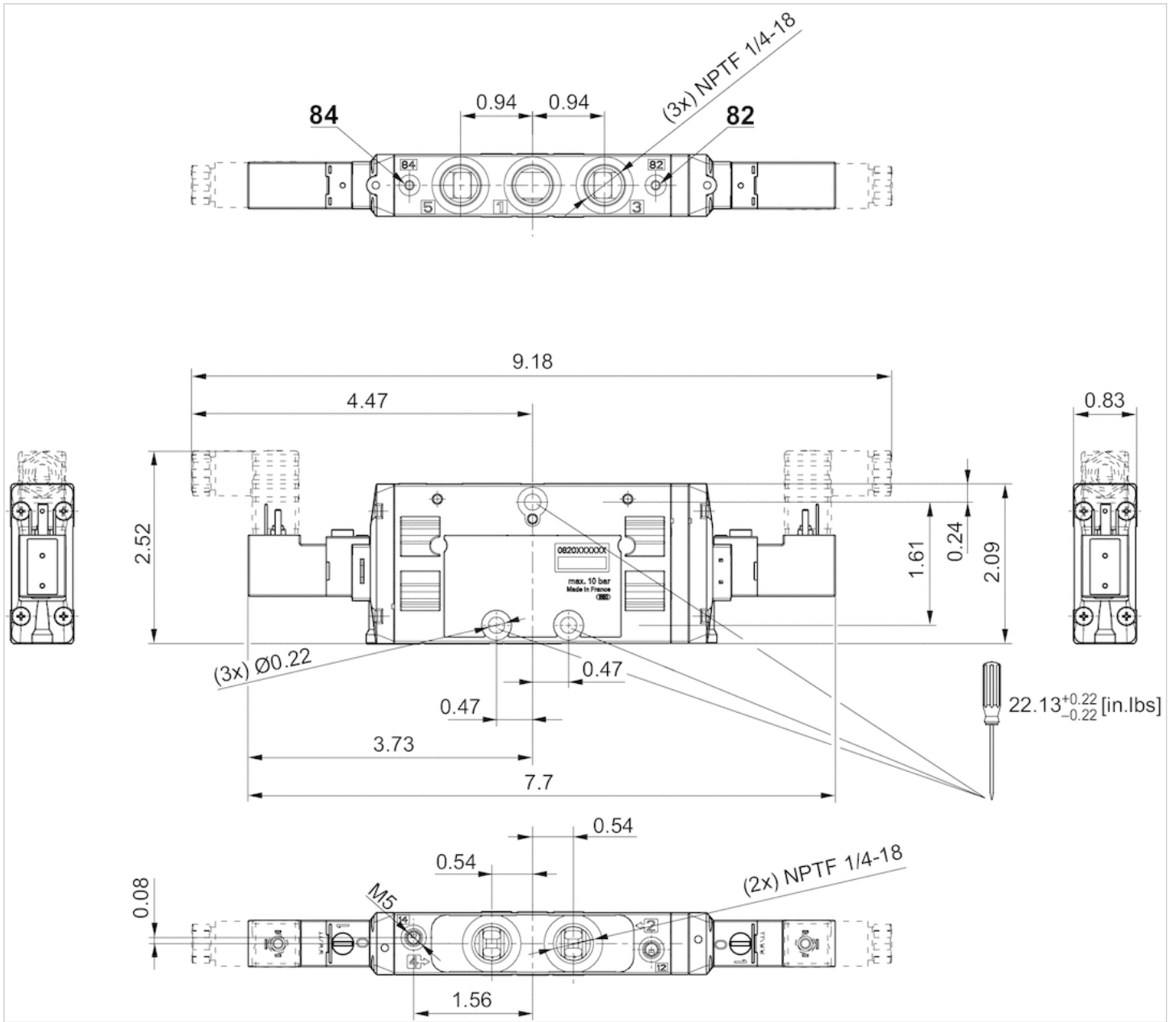
材料	
外壳	聚酰胺(尼龙), 增强型玻璃纤维
密封	丙烯树胶, 氢化-腈-树胶
正面板	聚酰胺(尼龙), 增强型玻璃纤维
螺纹管套	黄铜, 压铸锌, 镀镍, 镀铬

规格

尺寸按mm

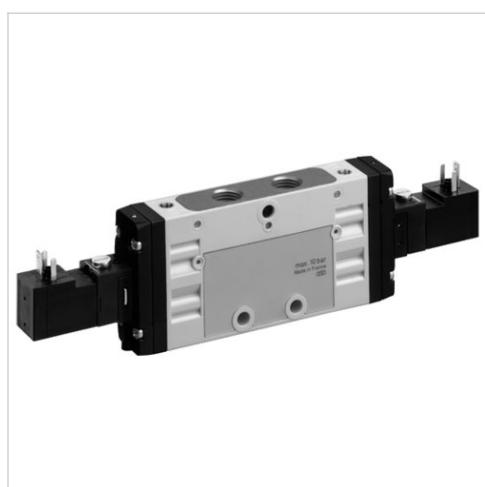


尺寸按英寸



## 2x二位三通 换向阀, 系列 TC15 - inch

- 驱动电压 24 V DC
- 2x3/2
- $Q_n = 1100 \text{ l/min}$
- 预控阀的宽度: 15 mm
- 管式连接
- 压缩空气 接口 出口: 1/4 - 18 NPTF
- 电气连接: 多芯插头, ISO 15217, C 型
- 手动控制装置: 锁定式
- 双线圈
- 带弹簧复位
- 先导: 内部, 外部的



结构特点	滑阀, 正重叠
操作	电子
密封原理	软密封
工作压力范围	见下表
控制压力 最小/最大	3 ... 10 bar
最低 / 最高环境温度	-10 ... 50 °C
介质温度范围	-10 ... 50 °C
介质	压缩空气
颗粒大小 max.	5 $\mu\text{m}$
压缩空气中的含油量	0 ... 5 mg/m <sup>3</sup>
额定流量 $Q_n$	1100 l/min
压缩空气连接	根据ANSI B1.20.3
标准化电路接口	ISO 15217
防护等级,带接口	IP65
暂载率	100 %
接通时间型号	12 ms
关闭时间型号	16 ms
无用发射符合	EN 50081-2:1993
在多线路导线板上的组装	P-导线板
拧紧螺栓的最小扭力	2,5 Nm
启动力矩公差	$\pm 0,2 \text{ mT}$
重量	0,278 kg

### 技术数据

物料号		手动控制机构		压缩空气连接		
				输入	输出	排气
R422102236			常闭/常闭	1/4 - 18 NPTF	1/4 - 18 NPTF	1/4 - 18 NPTF
R422102240			常开/常开	1/4 - 18 NPTF	1/4 - 18 NPTF	1/4 - 18 NPTF
R422102244			常关/常开	1/4 - 18 NPTF	1/4 - 18 NPTF	1/4 - 18 NPTF
R422102248			常闭/常闭	1/4 - 18 NPTF	1/4 - 18 NPTF	1/4 - 18 NPTF
R422102252			常开/常开	1/4 - 18 NPTF	1/4 - 18 NPTF	1/4 - 18 NPTF
R422102256			常关/常开	1/4 - 18 NPTF	1/4 - 18 NPTF	1/4 - 18 NPTF

物料号	压缩空气连接	额定电压	电压容许误差	功率 消耗	先导	流量导数	流量导数	理论电阻
	控制接口 输入	DC	DC	DC		b	C数值	
R422102236	-	24 V	-10% / +10%	2 W	内部	0,25	5,9 l/(s*bar)	185 Ω
R422102240	-	24 V	-10% / +10%	2 W	内部	0,25	5,9 l/(s*bar)	185 Ω
R422102244	-	24 V	-10% / +10%	2 W	内部	0,25	5,9 l/(s*bar)	185 Ω
R422102248	M5	24 V	-10% / +10%	2 W	外部的	0,25	5,9 l/(s*bar)	185 Ω
R422102252	M5	24 V	-10% / +10%	2 W	外部的	0,25	5,9 l/(s*bar)	185 Ω
R422102256	M5	24 V	-10% / +10%	2 W	外部的	0,25	5,9 l/(s*bar)	185 Ω

物料号	工作压力范围
R422102236	3 ... 10 bar
R422102240	3 ... 10 bar
R422102244	3 ... 10 bar
R422102248	-0,95 ... 10 bar
R422102252	-0,95 ... 10 bar
R422102256	-0,95 ... 10 bar

6 bar、 $\Delta p = 1$  bar 时的额定流量  $Q_n$ , 手动控制机构 = 手动控制机构

## 技术信息

不可超过最小控制压力，否则会导致故障电路和可能发生阀故障！

压力露点必须至少低于环境和介质温度 15 °C，并且允许的最高温度为 3 °C。

压缩空气的油含量必须在整个使用寿命中保持不变。

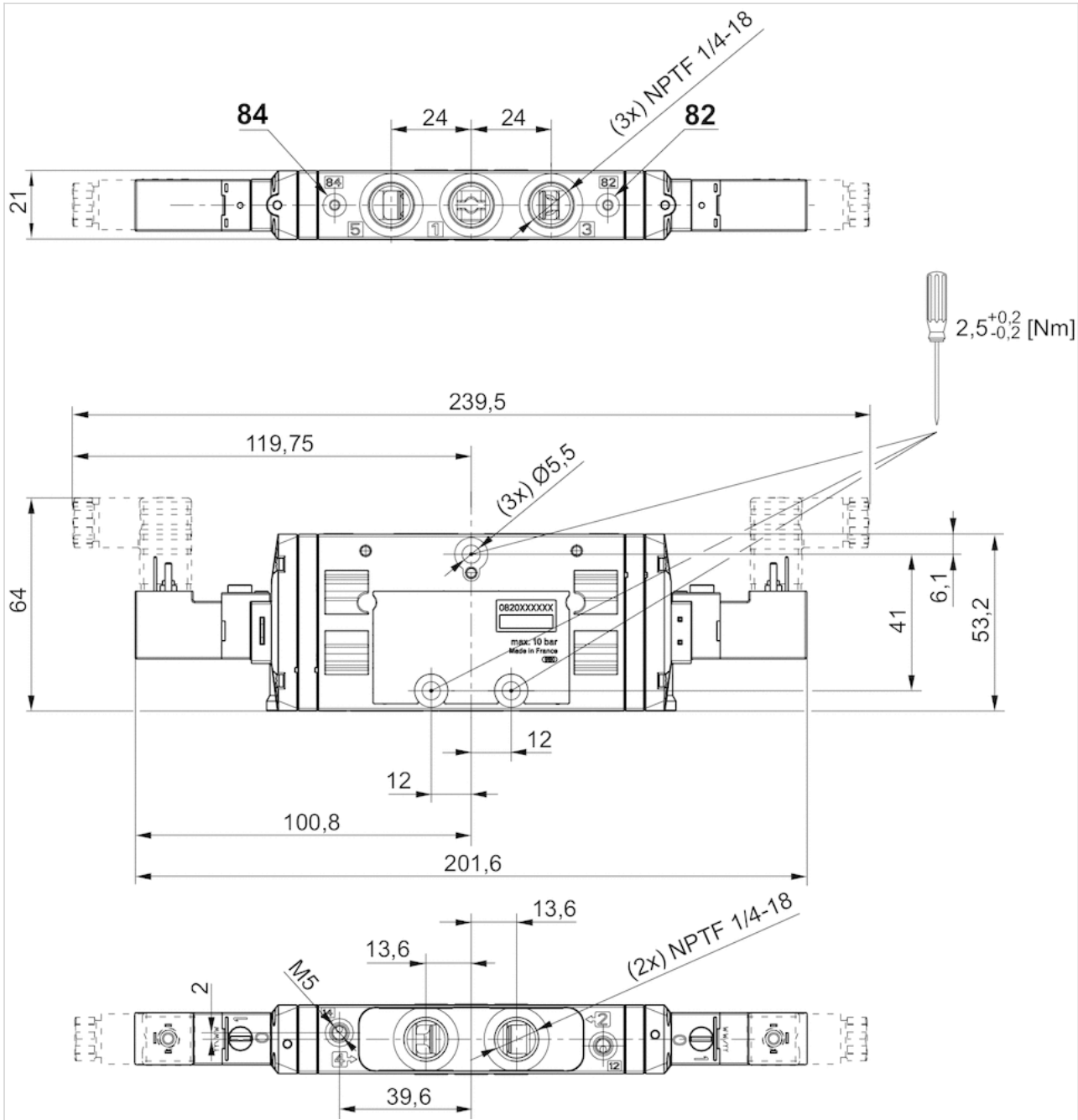
只可使用经过 AVENTICS 公司许可的油。详细信息请参见文档“技术信息”（MediaCentre 中获取）。

## 技术信息

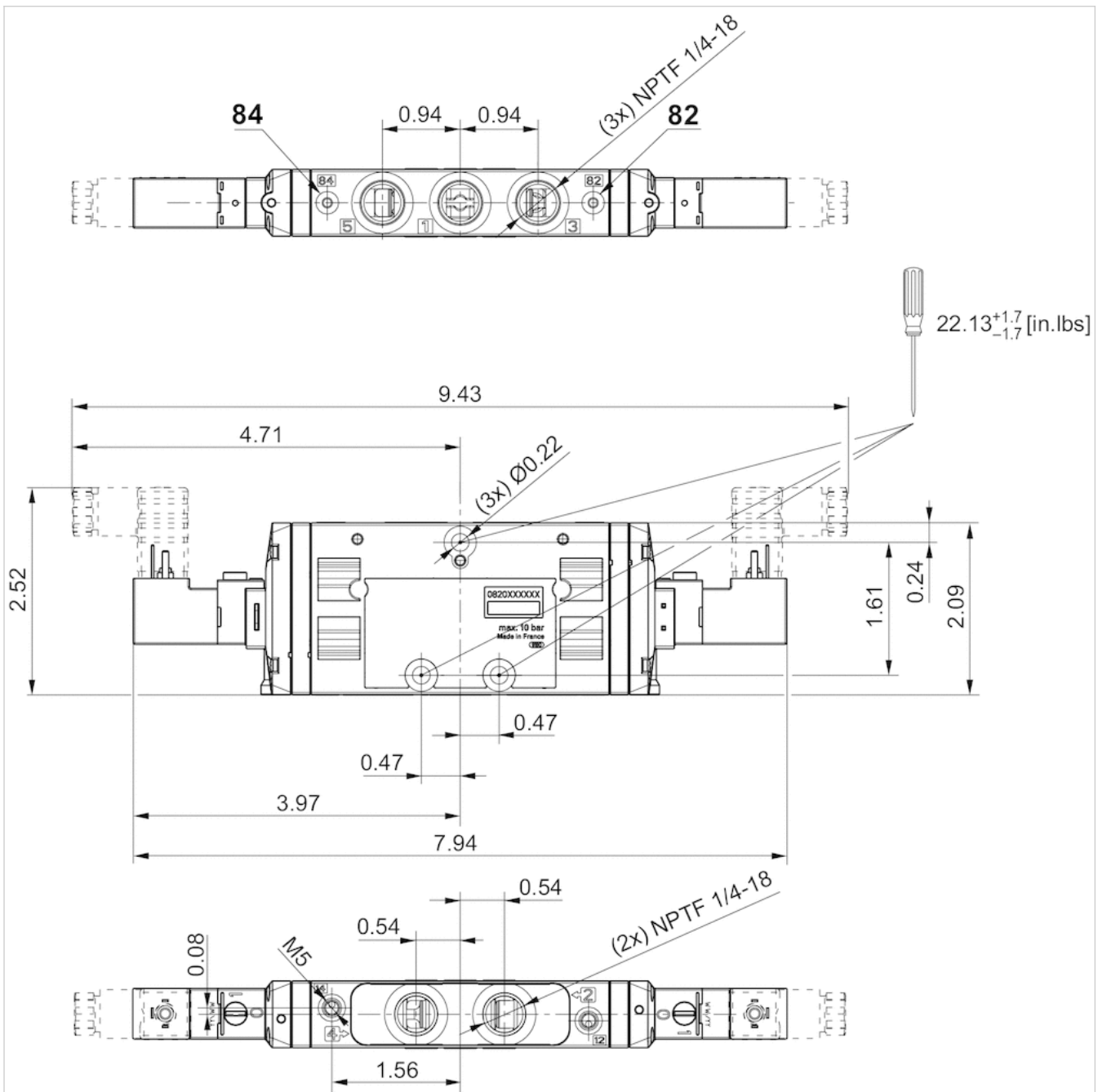
材料	
外壳	聚酰胺(尼龙), 增强型玻璃纤维
密封	丙烯树胶, 氢化-腈-树胶
正面板	聚酰胺(尼龙), 增强型玻璃纤维
螺纹管套	黄铜, 压铸锌, 镀镍, 镀铬

规格

尺寸按mm



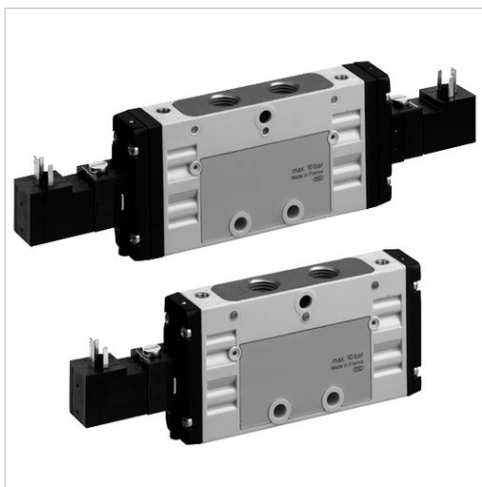
尺寸按英寸





## 二位五通换向阀, 系列 TC15 - inch

- 驱动电压 24 V DC
- 5/2
- Qn = 1500 l/min
- 预控阀的宽度: 15 mm
- 管式连接
- 压缩空气 接口 出口: 1/4 - 18 NPTF
- 电气连接: 多芯插头, ISO 15217, C 型
- 手动控制装置: 锁定式
- 单线圈, 双线圈
- 带空气弹簧复位
- 先导: 内部的, 外部的



结构特点	滑阀, 正重叠
操作	电子
密封原理	软密封
工作压力范围	见下表
控制压力 最小/最大	见下表
最低 / 最高环境温度	-10 ... 50 °C
介质温度范围	-10 ... 50 °C
介质	压缩空气
颗粒大小 max.	5 µm
压缩空气中的含油量	0 ... 5 mg/m <sup>3</sup>
额定流量Qn	1500 l/min
压缩空气连接	根据ANSI B1.20.3
标准化电路接口	ISO 15217
防护等级,带接口	IP65
暂载率	100 %
在多线路导线板上的组装	P-导线板
拧紧螺栓的最小扭力	2,5 Nm
重量	见下表

### 技术数据

物料号		手动控制机构	压缩空气连接		压缩空气连接	额定电压
			输入	输出	排气	
R422101249			1/4 - 18 NPTF	1/4 - 18 NPTF	1/4 - 18 NPTF	24 V
R422101253			1/4 - 18 NPTF	1/4 - 18 NPTF	1/4 - 18 NPTF	24 V
R422101257			1/4 - 18 NPTF	1/4 - 18 NPTF	1/4 - 18 NPTF	24 V
R422101261			1/4 - 18 NPTF	1/4 - 18 NPTF	1/4 - 18 NPTF	24 V
R422101265			1/4 - 18 NPTF	1/4 - 18 NPTF	1/4 - 18 NPTF	24 V
R422101269			1/4 - 18 NPTF	1/4 - 18 NPTF	1/4 - 18 NPTF	24 V

物料号	电压容许误差	功率 消耗	先导	流量导数	流量导数	理论电阻	工作压力范围
	DC	DC		b	C数值		
R422101249	-10% / +10%	2 W	内部的	0,33	6,8 l/(s*bar)	185 Ω	2,5 ... 10 bar
R422101253	-10% / +10%	2 W	外部的	0,33	6,8 l/(s*bar)	185 Ω	-0,9 ... 10 bar
R422101257	-10% / +10%	2 W	内部的	0,33	6,8 l/(s*bar)	185 Ω	3 ... 10 bar
R422101261	-10% / +10%	2 W	外部的	0,33	6,8 l/(s*bar)	185 Ω	-0,9 ... 10 bar

物料号	电压容许误差	功率消耗	先导	流量导数	流量导数	理论电阻	工作压力范围
	DC	DC		b	C数值		
R422101265	-10% / +10%	2 W	内部	0,33	6,8 l/(s*bar)	185 Ω	2 ... 10 bar
R422101269	-10% / +10%	2 W	外部的	0,33	6,8 l/(s*bar)	185 Ω	-0,9 ... 10 bar

物料号	控制压力 最小/最大	接通时间型号	关闭时间型号	重量
R422101249	2,5 ... 10 bar	21 ms	22 ms	0,235 kg
R422101253	2,5 ... 10 bar	21 ms	22 ms	0,235 kg
R422101257	3 ... 10 bar	12 ms	35 ms	0,235 kg
R422101261	3 ... 10 bar	12 ms	35 ms	0,235 kg
R422101265	2 ... 10 bar	10 ms	10 ms	0,263 kg
R422101269	2 ... 10 bar	10 ms	10 ms	0,263 kg

6 bar、 $\Delta p = 1$  bar 时的额定流量  $Q_n$ , 手动控制机构 = 手动控制机构

## 技术信息

不可超过最小控制压力，否则会导致故障电路和可能发生阀故障！

压力露点必须至少低于环境和介质温度 15 °C，并且允许的最高温度为 3 °C。

压缩空气的油含量必须在整个使用寿命中保持不变。

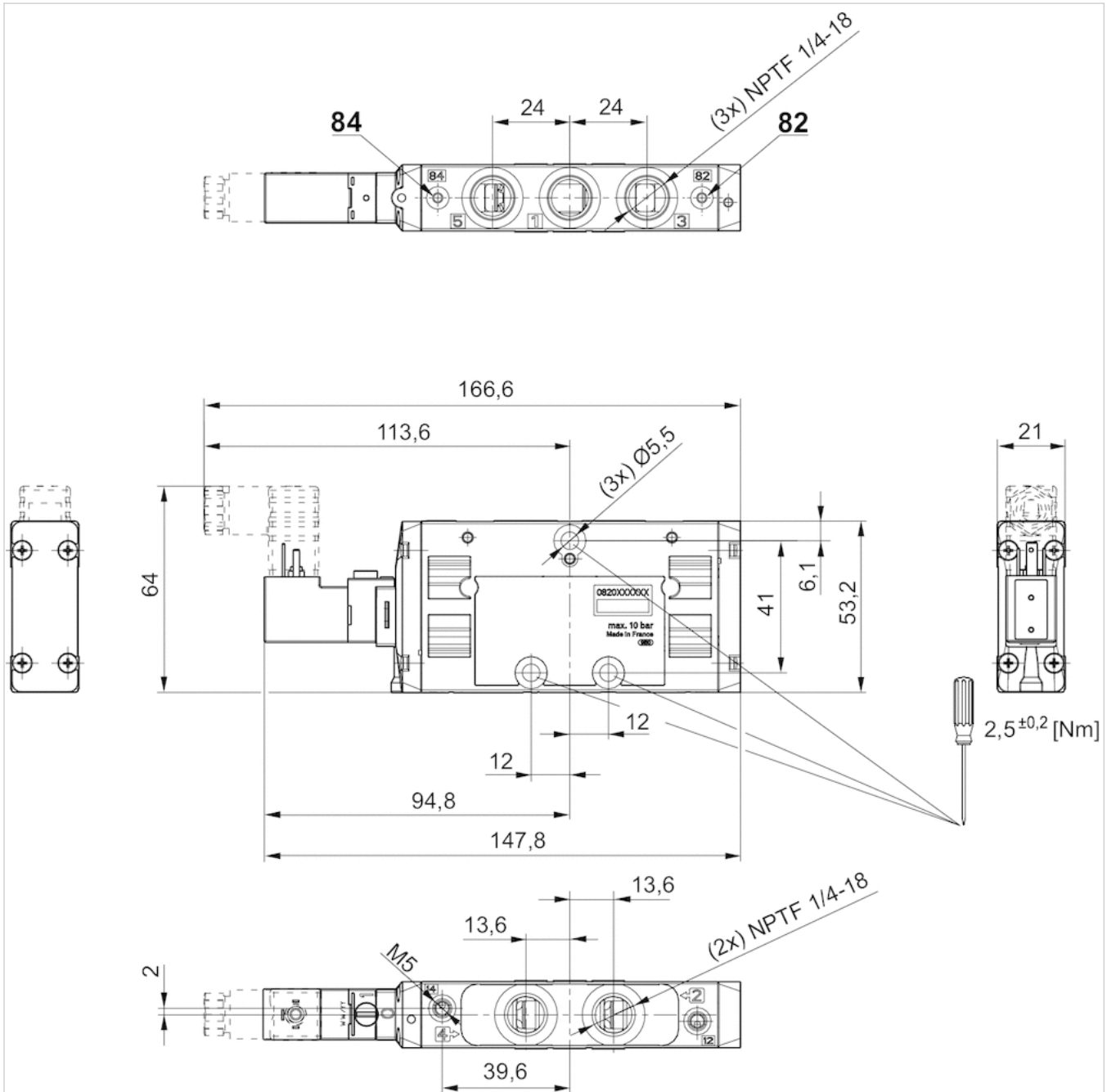
只可使用经过 AVENTICS 公司许可的油。详细信息请参见文档“技术信息”（MediaCentre 中获取）。

## 技术信息

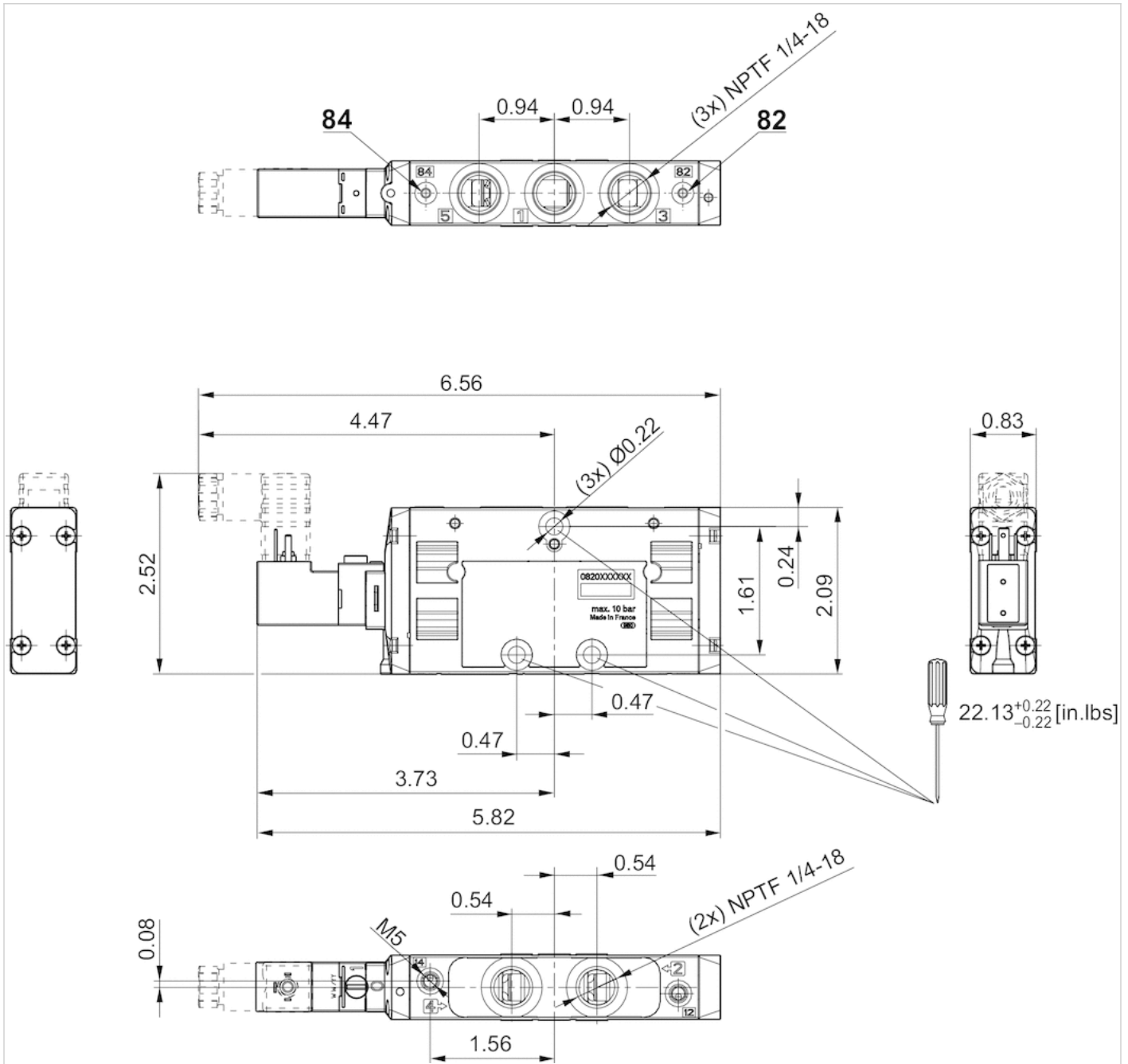
材料	
外壳	聚酰胺(尼龙)，增强型玻璃纤维
密封	丙烯酸树胶，氢化-腈-树胶
正面板	聚酰胺(尼龙)，增强型玻璃纤维
螺纹管套	黄铜，压铸锌，镀镍，镀铬

规格

尺寸按mm 单线圈



尺寸按英寸 单线图

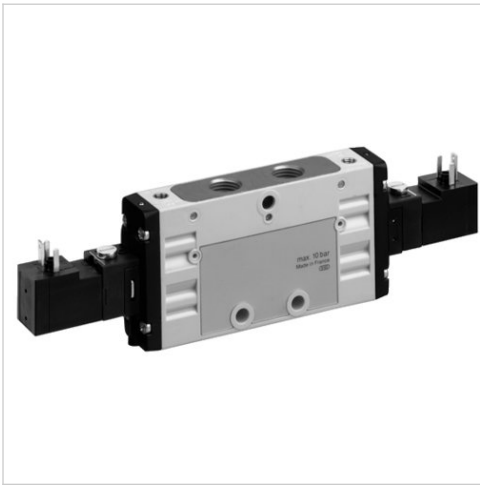






# 三位五通换向阀, 系列 TC15 - inch

- 驱动电压 24 V DC
- 5/3
- $Q_n = 1300 \text{ l/min}$
- 预控阀的宽度: 15 mm
- 管式连接
- 压缩空气 接口 出口: 1/4 - 18 NPTF
- 电气连接: 多芯插头, ISO 15217, C 型
- 手动控制装置: 锁定式
- 双线圈
- 先导: 内部, 外部的



结构特点	滑阀, 正重叠
操作	电子
密封原理	软密封
工作压力范围	见下表
控制压力 最小/最大	3 ... 10 bar
最低 / 最高环境温度	-10 ... 50 °C
介质温度范围	-10 ... 50 °C
介质	压缩空气
颗粒大小 max.	5 $\mu\text{m}$
压缩空气中的含油量	0 ... 5 mg/m <sup>3</sup>
额定流量 $Q_n$	1300 l/min
压缩空气连接	根据ANSI B1.20.3
标准化电路接口	ISO 15217
防护等级,带接口	IP65
暂载率	100 %
接通时间型号	12 ms
关闭时间型号	13 ms
在多线路导线板上的组装	P-导线板
拧紧螺栓的最小扭力	2,5 Nm
重量	0,309 kg

## 技术数据

物料号		手动控制机构	压缩空气连接		压缩空气连接	额定电压
			输入	输出	排气	
R422101273			1/4 - 18 NPTF	1/4 - 18 NPTF	1/4 - 18 NPTF	24 V
R422101277			1/4 - 18 NPTF	1/4 - 18 NPTF	1/4 - 18 NPTF	24 V
R422101281			1/4 - 18 NPTF	1/4 - 18 NPTF	1/4 - 18 NPTF	24 V
R422101285			1/4 - 18 NPTF	1/4 - 18 NPTF	1/4 - 18 NPTF	24 V
R422101289			1/4 - 18 NPTF	1/4 - 18 NPTF	1/4 - 18 NPTF	24 V
R422101293			1/4 - 18 NPTF	1/4 - 18 NPTF	1/4 - 18 NPTF	24 V

物料号	电压容许误差	功率消耗	先导	流量导数	流量导数	理论电阻	工作压力范围
	DC	DC		b	C数值		
R422101273	-10% / +10%	2 W	内部	0,31	5,9 l/(s*bar)	185 $\Omega$	3 ... 10 bar
R422101277	-10% / +10%	2 W	外部的	0,31	5,9 l/(s*bar)	185 $\Omega$	-0,9 ... 10 bar
R422101281	-10% / +10%	2 W	内部	0,31	5,9 l/(s*bar)	185 $\Omega$	3 ... 10 bar

物料号	电压容许误差	功率消耗	先导	流量导数	流量导数	理论电阻	工作压力范围
	DC	DC		b	C数值		
R422101285	-10% / +10%	2 W	外部的	0,31	5,9 l/(s*bar)	185 Ω	-0,9 ... 10 bar
R422101289	-10% / +10%	2 W	内部	0,31	5,9 l/(s*bar)	185 Ω	3 ... 10 bar
R422101293	-10% / +10%	2 W	外部的	0,31	5,9 l/(s*bar)	185 Ω	-0,9 ... 10 bar

6 bar、 $\Delta p = 1$  bar 时的额定流量  $Q_n$ , 手动控制机构 = 手动控制机构

## 技术信息

不可超过最小控制压力，否则会导致故障电路和可能发生阀故障！

压力露点必须至少低于环境和介质温度 15 °C，并且允许的最高温度为 3 °C。

压缩空气的油含量必须在整个使用寿命中保持不变。

只可使用经过 AVENTICS 公司许可的油。详细信息请参见文档“技术信息”（MediaCentre 中获取）。

## 技术信息

材料	
外壳	聚酰胺(尼龙)，增强型玻璃纤维
密封	丙烯树胶，氢化-腈-树胶
正面板	聚酰胺(尼龙)，增强型玻璃纤维
螺纹管套	黄铜，压铸锌，镀镍，镀铬







## 2x二位三通 换向阀, 系列 TC15

- Qn = 1100 l/min
- 压缩空气 接口 出口 G 1/4
- 管式连接



结构特点	滑阀
操作	气动
密封原理	软密封
流量值 Qn	1100 l/min
工作压力范围	-0,9 ... 10 bar
控制压力 最小/最大	3 ... 10 bar
最低 / 最高环境温度	-10 ... 50 °C
介质温度范围	-10 ... 50 °C
介质	压缩空气
颗粒大小 max.	5 µm
压缩空气中的含油量	0 ... 5 mg/m <sup>3</sup>
在多线路导线板上的组装	P-导线板
拧紧螺栓的最小扭力	2,5 Nm
重量	0,208 kg

### 技术数据

物料号			压缩空气连接		压缩空气连接	压缩空气连接	流量导数
			输入	输出	排气	先导排气	b
R422102229		常闭/常闭	G 1/4	G 1/4	G 1/4	M5	0,25
R422102230		常开/常开	G 1/4	G 1/4	G 1/4	M5	0,25
R422102231		常关/常开	G 1/4	G 1/4	G 1/4	M5	0,25

物料号	流量导数
	C数值
R422102229	5,9 l/(s*bar)
R422102230	5,9 l/(s*bar)
R422102231	5,9 l/(s*bar)

6 bar、 $\Delta p = 1$  bar 时的额定流量 Qn, 注意: 最小控制压力取决于运行压力 (参见下面的“控制压力”示意图)。

### 技术信息

不可超过最小控制压力, 否则会导致故障电路和可能发生阀故障!  
 压力露点必须至少低于环境和介质温度 15 °C, 并且允许的最高温度为 3 °C。  
 压缩空气的油含量必须在整个使用寿命中保持不变。  
 只可使用经过 AVENTICS 公司许可的油。详细信息请参见文档“技术信息”(MediaCentre 中获取)。

### 技术信息

材料	
外壳	聚酰胺(尼龙), 增强型玻璃纤维
密封	丙烯树胶
正面板	聚酰胺(尼龙), 增强型玻璃纤维

服务热线: 4006918365 传真: (86-532)585-10-365  
 地址: 中国·青岛市重庆南路99号海尔云街甲3号楼7F 网址: <http://www.iaventics.com> Email: [sales@bechinas.com](mailto:sales@bechinas.com)

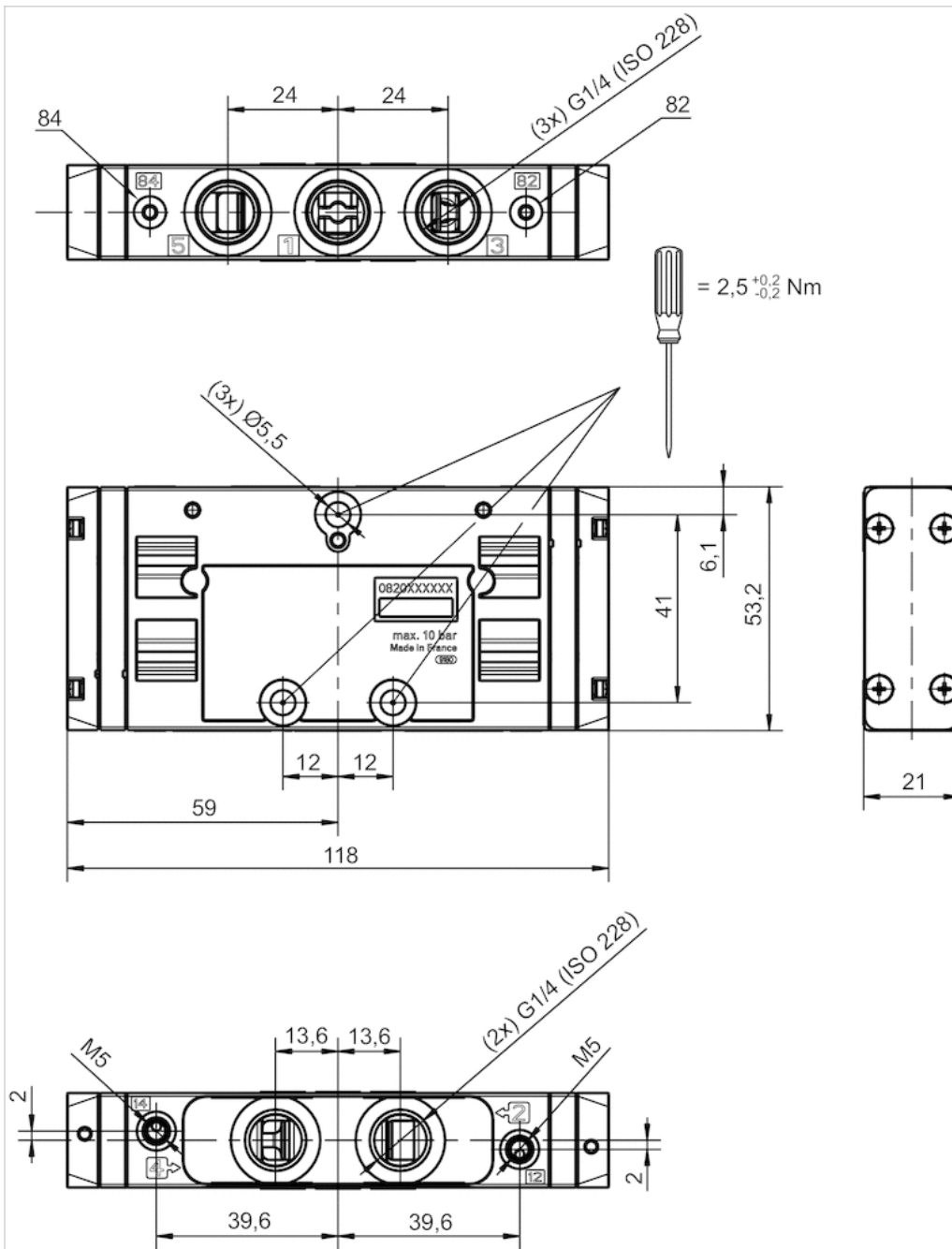
材料

螺纹管套

黄铜, 压铸锌, 镀铬, 镀镍

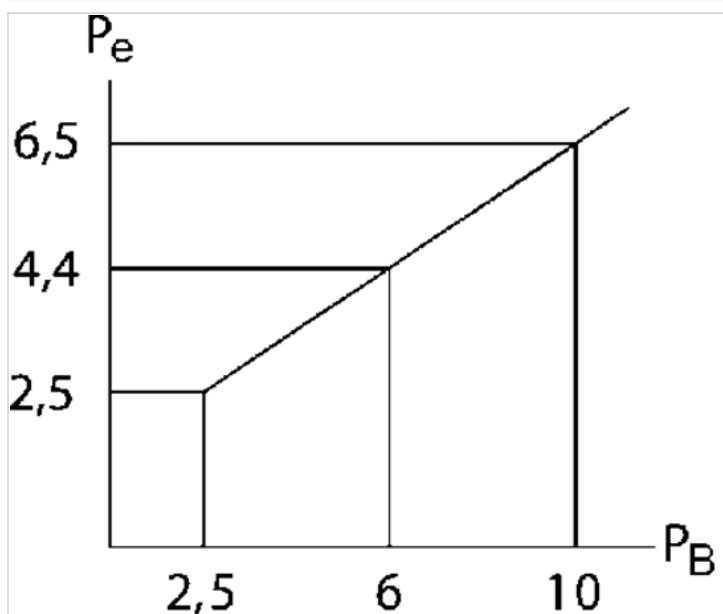
规格

规格



## 配图

## 控制压力



Pe = 外部最低操控压力  
P = 运行压力

## 二位五通换向阀, 系列 TC15

- Qn = 1500 l/min
- 压缩空气 接口 出口 G 1/4
- 管式连接



结构特点	滑阀, 正重叠
操作	气动
先导	外部的
密封原理	软密封
流量值 Qn	1500 l/min
工作压力范围	见下表
控制压力 最小/最大	见下表
最低 / 最高环境温度	-10 ... 50 °C
介质温度范围	-10 ... 50 °C
介质	压缩空气
颗粒大小 max.	5 µm
压缩空气中的含油量	0 ... 5 mg/m <sup>3</sup>
在多线路导线板上的组装	P-导线板
拧紧螺栓的最小扭力	2,5 Nm
重量	0,188 kg

### 技术数据

物料号		压缩空气连接	压缩空气连接	压缩空气连接	压缩空气连接	流量导数	流量导数
		输入	输出	排气	先导排气	b	C数值
0820258001		G 1/4	G 1/4	G 1/4	M5	0,33	6,8 l/(s*bar)
0820258002		G 1/4	G 1/4	G 1/4	M5	0,33	6,8 l/(s*bar)
0820258003		G 1/4	G 1/4	G 1/4	M5	0,33	6,8 l/(s*bar)
0820258004		G 1/4	G 1/4	G 1/4	M5	0,33	6,8 l/(s*bar)

物料号	工作压力范围	控制压力 最小/最大
0820258001	2,5 ... 10 bar	2,5 ... 10 bar
0820258002	-0,9 ... 10 bar	3 ... 10 bar
0820258003	-0,9 ... 10 bar	2 ... 10 bar
0820258004	-0,9 ... 10 bar	2,5 ... 10 bar

注意：最小控制压力取决于运行压力 (参见下面的“控制压力”示意图)。

### 技术信息

不可超过最小控制压力，否则会导致故障电路和可能发生阀故障！

压力露点必须至少低于环境和介质温度 15 °C，并且允许的最高温度为 3 °C。

压缩空气的油含量必须在整个使用寿命中保持不变。

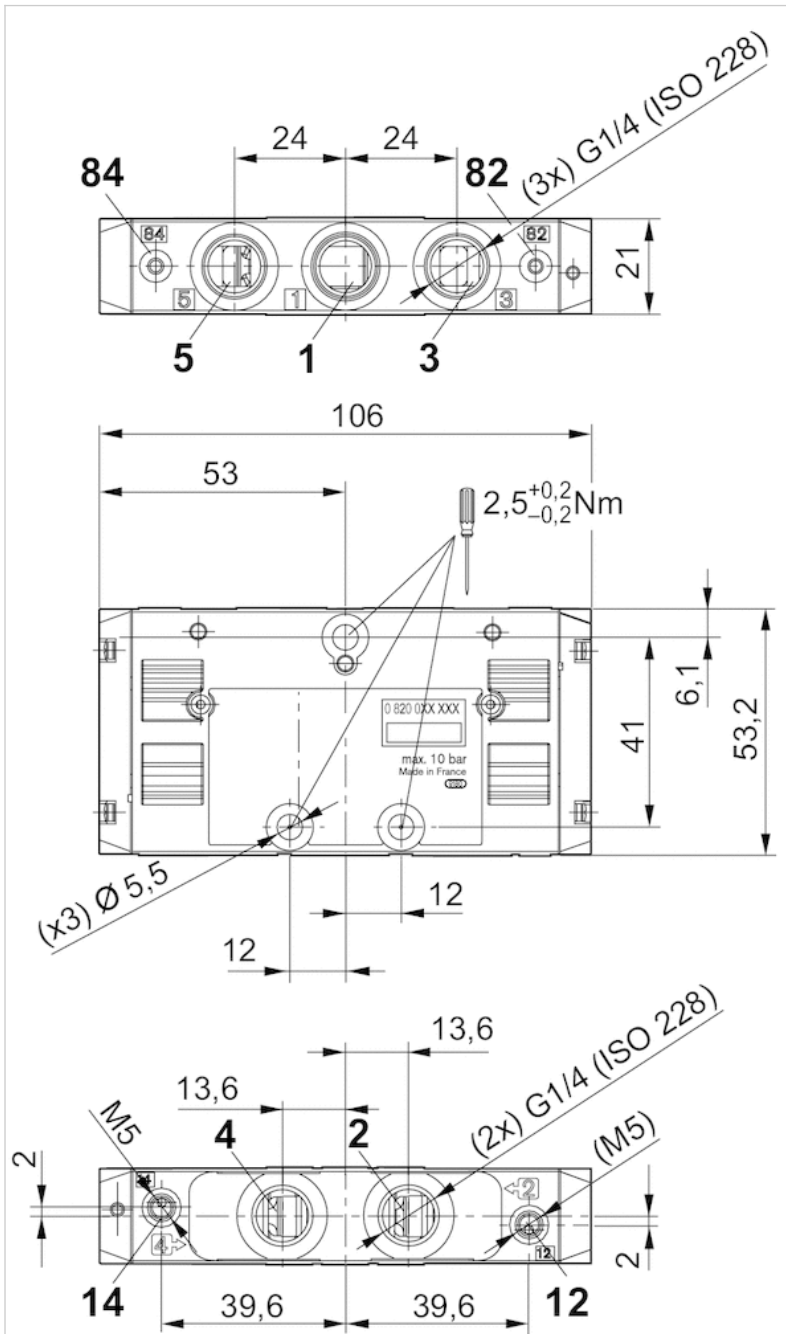
只可使用经过 AVENTICS 公司许可的油。详细信息请参见文档“技术信息” ( MediaCentre 中获取 )。

## 技术信息

材料	
外壳	聚酰胺(尼龙), 增强型玻璃纤维
密封	丙烯树脂
正面板	聚酰胺(尼龙), 增强型玻璃纤维
螺纹管套	黄铜, 压铸锌, 镀铬, 镀镍

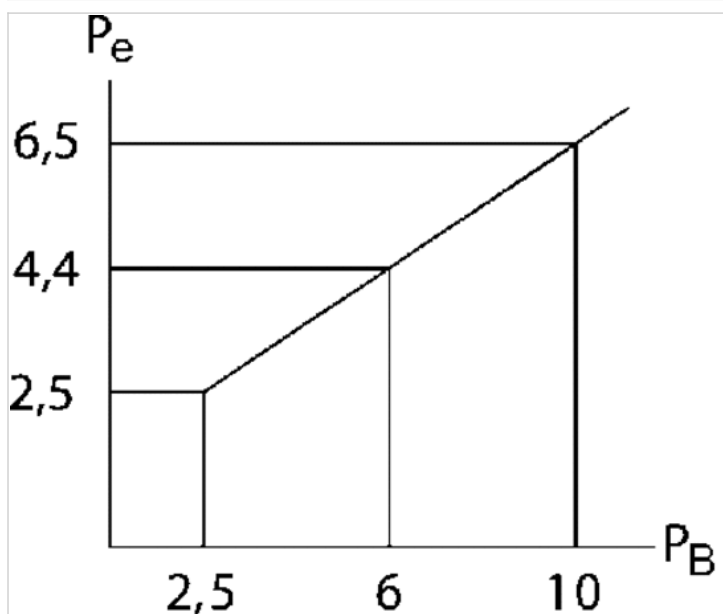
## 规格

### 规格



## 配图

## 控制压力



Pe = 外部最低操控压力

P = 运行压力



# 三位五通换向阀, 系列 TC15

- Qn = 1300 l/min
- 压缩空气 接口 出口 G 1/4
- 管式连接



结构特点	滑阀, 正重叠
操作	气动
先导	外部的
密封原理	软密封
流量值 Qn	1300 l/min
工作压力范围	-0,9 ... 10 bar
控制压力 最小/最大	3 ... 10 bar
最低 / 最高环境温度	-10 ... 50 °C
介质温度范围	-10 ... 50 °C
介质	压缩空气
颗粒大小 max.	5 µm
压缩空气中的含油量	0 ... 5 mg/m <sup>3</sup>
在多线路导线板上的组装	P-导线板
拧紧螺栓的最小扭力	2,5 Nm
重量	0,203 kg

## 技术数据

物料号	符号	中位	压缩空气连接	压缩空气连接	压缩空气连接	压缩空气连接	流量导数
			输入	输出	排气	先导排气	
0820259001		中位封闭	G 1/4	G 1/4	G 1/4	M5	0,31
0820259002		中位排气	G 1/4	G 1/4	G 1/4	M5	0,31
0820259003		中位增压	G 1/4	G 1/4	G 1/4	M5	0,31

物料号	流量导数
	C数值
0820259001	5,9 l/(s*bar)
0820259002	5,9 l/(s*bar)
0820259003	5,9 l/(s*bar)

## 技术信息

不可超过最小控制压力, 否则会导致故障电路和可能发生阀故障!  
 压力露点必须至少低于环境和介质温度 15 °C, 并且允许的最高温度为 3 °C。  
 压缩空气的油含量必须在整个使用寿命中保持不变。  
 只可使用经过 AVENTICS 公司许可的油。详细信息请参见文档“技术信息”( MediaCentre 中获取 )。

## 技术信息

材料	
外壳	聚酰胺(尼龙), 增强型玻璃纤维
密封	丙烯树脂
正面板	聚酰胺(尼龙), 增强型玻璃纤维



青岛秉诚自动化设备有限公司  
 地址: 中国 青岛市重庆南路99号海尔云街甲3号楼7F

服务热线: 4006-918-365  
 网址: <http://www.iaventics.com>

传真: (86-532)585-10-365  
 Email: [sales@bechinas.com](mailto:sales@bechinas.com)

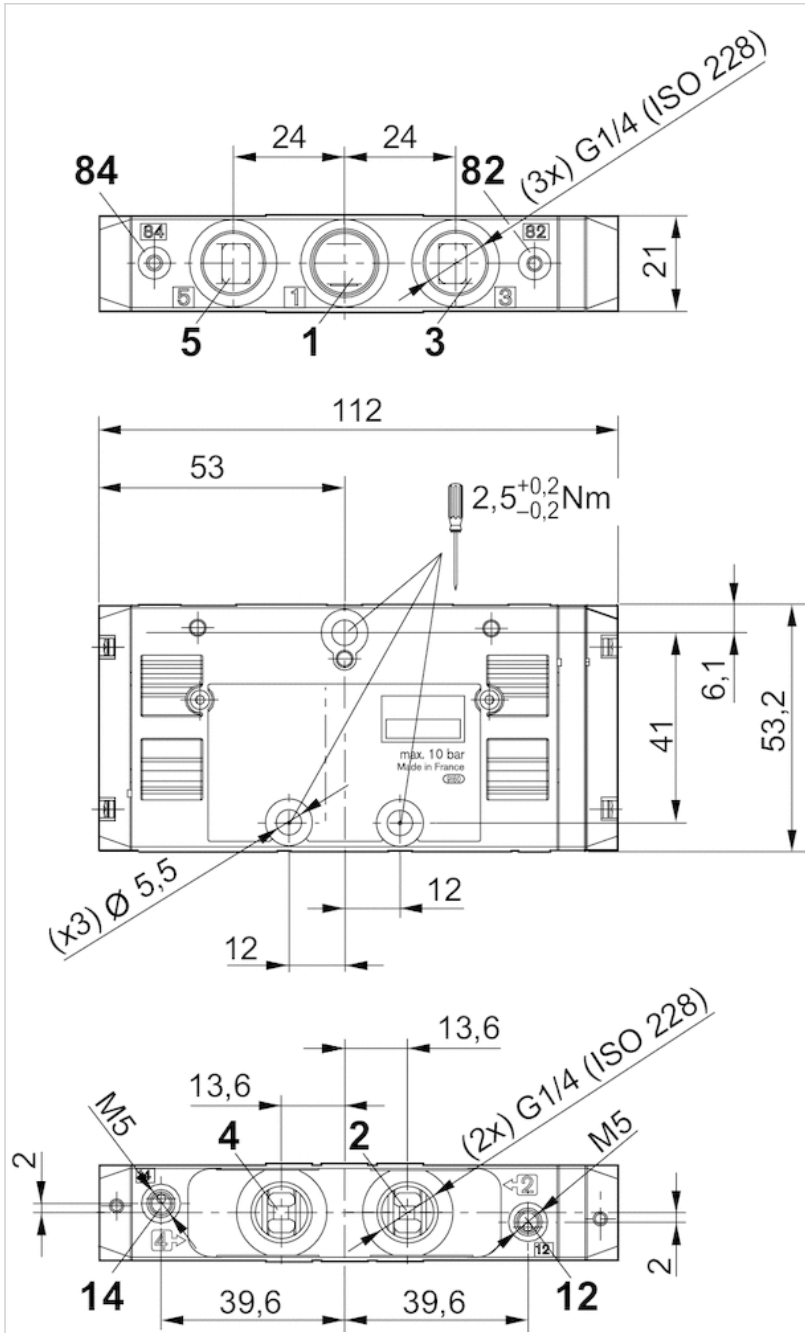
材料

螺纹管套

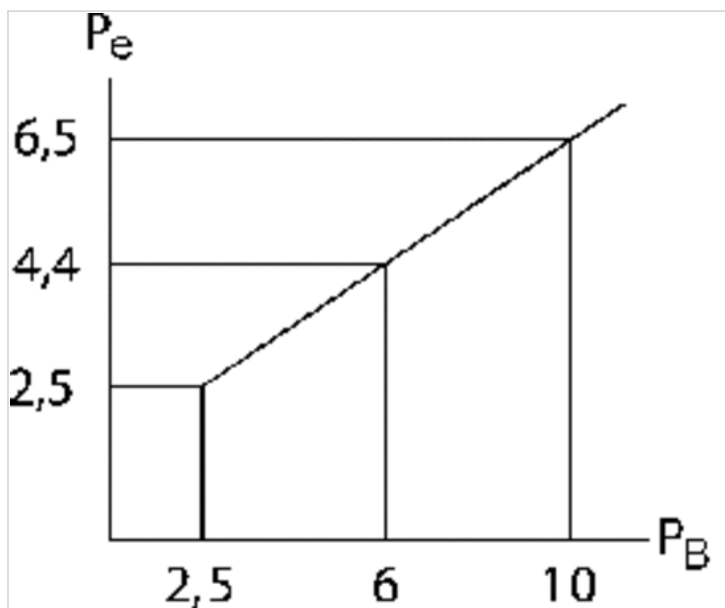
黄铜, 压铸锌, 镀铬, 镀镍

规格

规格



配图



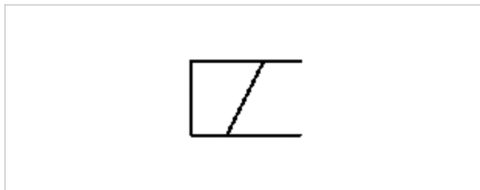
# 线圈, 系列 CO1

- 类型 C, 线圈组
- 线圈宽度 15 mm
- 功率 消耗, DC 2 W
- 保持
- 功率, AC 1.6 VA
- 接通 电源, AC 2.2 VA



标准化电路接口  
 电路接口  
 最低 / 最高环境温度  
 防护等级, 配有阀连接器/插头  
 暂载率ED  
 重量

ISO 15217  
 多芯插头, 3-针  
 -10 ... 50 °C  
 IP65  
 100 %  
 见下表



## 技术数据

物料号	额定电压	额定电压	额定电压	电压容许误差	电压容许误差	电压容许误差	功率 消耗
	DC	AC 50 Hz	AC 60 Hz	DC	AC 50 Hz	AC 60 Hz	DC
R422101598	-	110 V	110 V	-	-10% / +10%	-10% / +10%	-
R422101599	-	230 V	230 V	-	-10% / +10%	-10% / +10%	-
R422101600	24 V	-	-	-10% / +10%	-	-	2 W
R422101601	-	24 V	24 V	-	-10% / +10%	-10% / +10%	-
R422101602	12 V	-	-	-10% / +10%	-	-	2 W

物料号	保持功率	保持功率	接通 电源		重量	
	AC 50 Hz	AC 60 Hz	AC 50 Hz	AC 60 Hz		
R422101598	1,6 VA	1,4 VA	2,2 VA	2 VA	0,023 kg	1)
R422101599	1,6 VA	1,4 VA	2,2 VA	2 VA	0,022 kg	1)
R422101600	-	-	-	-	0,024 kg	-
R422101601	1,6 VA	1,4 VA	2,2 VA	2 VA	0,023 kg	1)
R422101602	-	-	-	-	0,024 kg	-

1) 仅可同 TC 系列的基本阀门进行组合且 TC 系列的阀门带交流电 ( AC )。

## 技术信息

请注意, 线圈只与 **青岛秉诚自动化设备有限公司** 阀兼容  
 地址: 中国 青岛市重庆南路99号海尔云街甲3号楼7F

服务热线: 4006-918-365  
 网址: <http://www.iaventics.com>

传真: (86-532)585-10-365  
 Email: [sales@bechinas.com](mailto:sales@bechinas.com)

### 技术信息

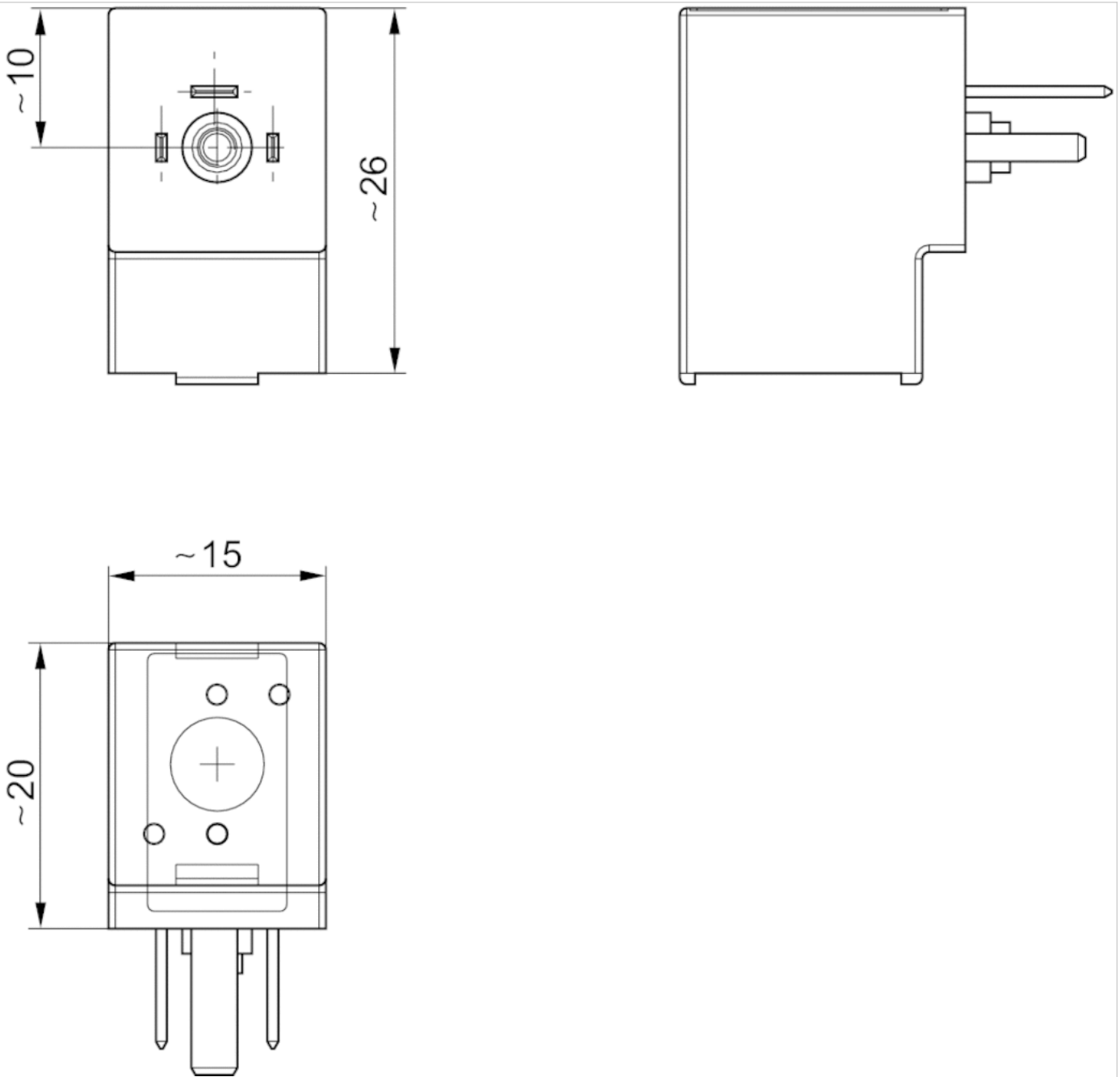
材料

外壳

聚酰胺

### 规格

规格

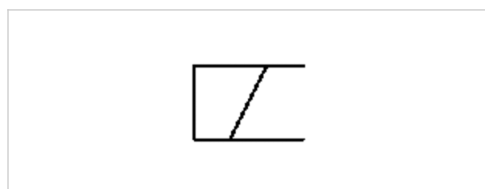


# 线圈, 系列 CO1

- M8, 线圈组
- 线圈宽度 15 mm
- 功率 消耗,DC 2.2 W



标准化电路接口	DIN EN 60947-5-2
电路接口	见下表
最低 / 最高环境温度	-10 ... 50 °C
根据标准 DIN EN 61140 评定的保护等级 (安全等级), 电子	等级 III
防护等级,配有阀连接器/插头	IP65
暂载率ED	100 %
发光二极管状态显示	黄色
重量	0,025 kg



## 技术数据

物料号	电路接口	额定电压	电压容许误差	功率 消耗
		DC	DC	DC
R422101603	多芯插头, M8x1, 4-针	24 V	-10% / +10%	2,2 W
R422101604	多芯插头, M8x1, 3-针	24 V	-10% / +10%	2,2 W

## 技术信息

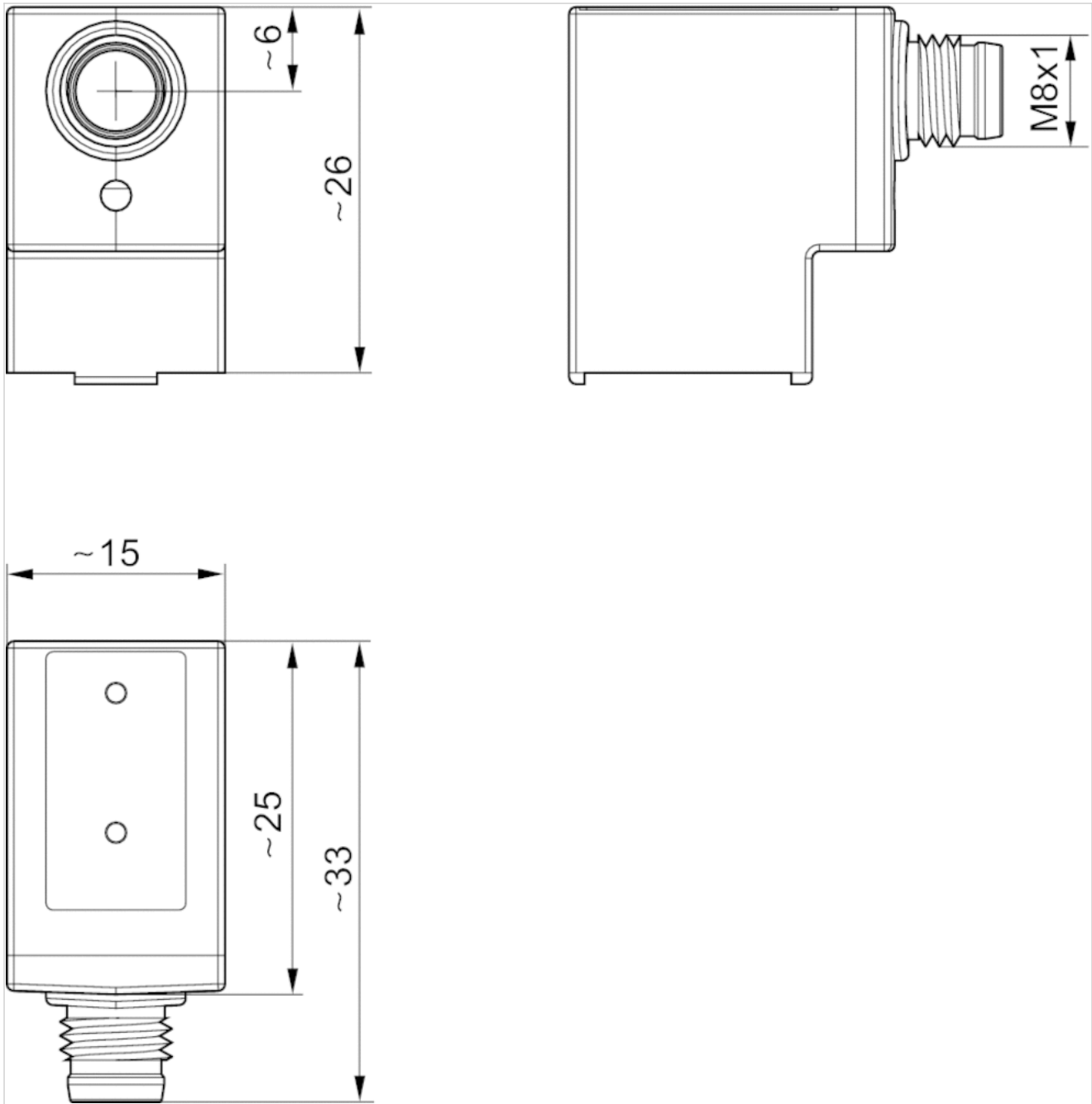
请注意, 线圈只与 2011 年后生产的 TC 系列阀兼容

## 技术信息

材料	
外壳	聚酰胺

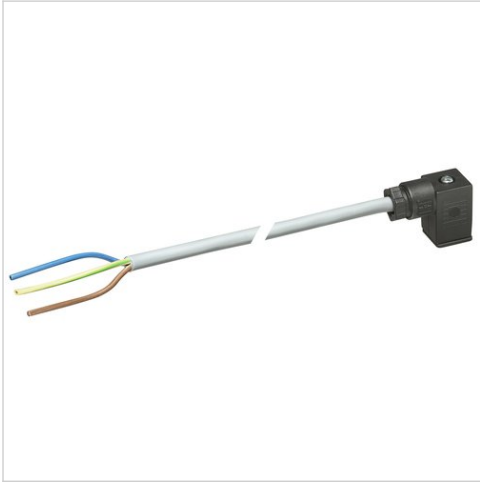
规格

规格



# 阀连接器，CON-VP 系列

- 多针插头, C 型, 2+E, 呈 弯角, 90°
- 开放式电缆终端, 3-针
- 带电缆
- 未屏蔽



最低 / 最高环境温度	-20 ... 80 °C
额定电压	见下表
防护等级	IP67
导线截面	0,75 mm <sup>2</sup>
拧紧螺栓的最小扭力	0,4 Nm
重量	见下表

## 技术数据

物料号		额定电压	电流, 最大值	保护电路	电极数目	发光二极管状态显示
1834484212		230 V, AC/DC	6 A	-	2+E	-
1834484213		230 V, AC/DC	6 A	-	2+E	-
1834484214		230 V, AC/DC	6 A	-	2+E	-
1834484215		230 V, AC/DC	6 A	-	2+E	-
1834484204		24 V, AC/DC	6 A	Z-二极管	2+E	黄色
1834484205		24 V, AC/DC	6 A	Z-二极管	2+E	黄色
1834484206		24 V, AC/DC	6 A	Z-二极管	2+E	黄色
1834484207		24 V, AC/DC	6 A	Z-二极管	2+E	黄色
1834484208		230 V, AC/DC	6 A	可变电阻	2+E	黄色
1834484209		230 V, AC/DC	6 A	可变电阻	2+E	黄色
1834484210		230 V, AC/DC	6 A	可变电阻	2+E	黄色
1834484211		230 V, AC/DC	6 A	可变电阻	2+E	黄色
1834484236		24 V, AC/DC	6 A	Z-二极管	2+E	黄色

物料号	芯数	电缆直径-Ø	电缆长度	重量	图片	
1834484212	3	5,9 mm	3 m	0,183 kg	Fig. 1	-
1834484213	3	5,9 mm	3 m	0,183 kg	Fig. 2	-
1834484214	3	5,9 mm	5 m	0,308 kg	Fig. 1	-
1834484215	3	5,9 mm	5 m	0,308 kg	Fig. 2	-
1834484204	3	5,9 mm	3 m	0,185 kg	Fig. 1	1)
1834484205	3	5,9 mm	3 m	0,185 kg	Fig. 2	1)
1834484206	3	5,9 mm	5 m	0,292 kg	Fig. 1	1)
1834484207	3	5,9 mm	5 m	0,298 kg	Fig. 2	1)
1834484208	3	5,9 mm	3 m	0,171 kg	Fig. 1	1)
1834484209	3	5,9 mm	3 m	0,194 kg	Fig. 2	1)



物料号	芯数	电缆直径-Ø	电缆长度	重量	图片	
1834484210	3	5,9 mm	5 m	0,297 kg	Fig. 1	1)
1834484211	3	5,9 mm	5 m	0,285 kg	Fig. 2	1)
1834484236	3	5,9 mm	10 m	0,571 kg	Fig. 2	1)

1) 供货包括密封件

## 技术信息

规定的保护等级只适用于已安装和检查的状态。

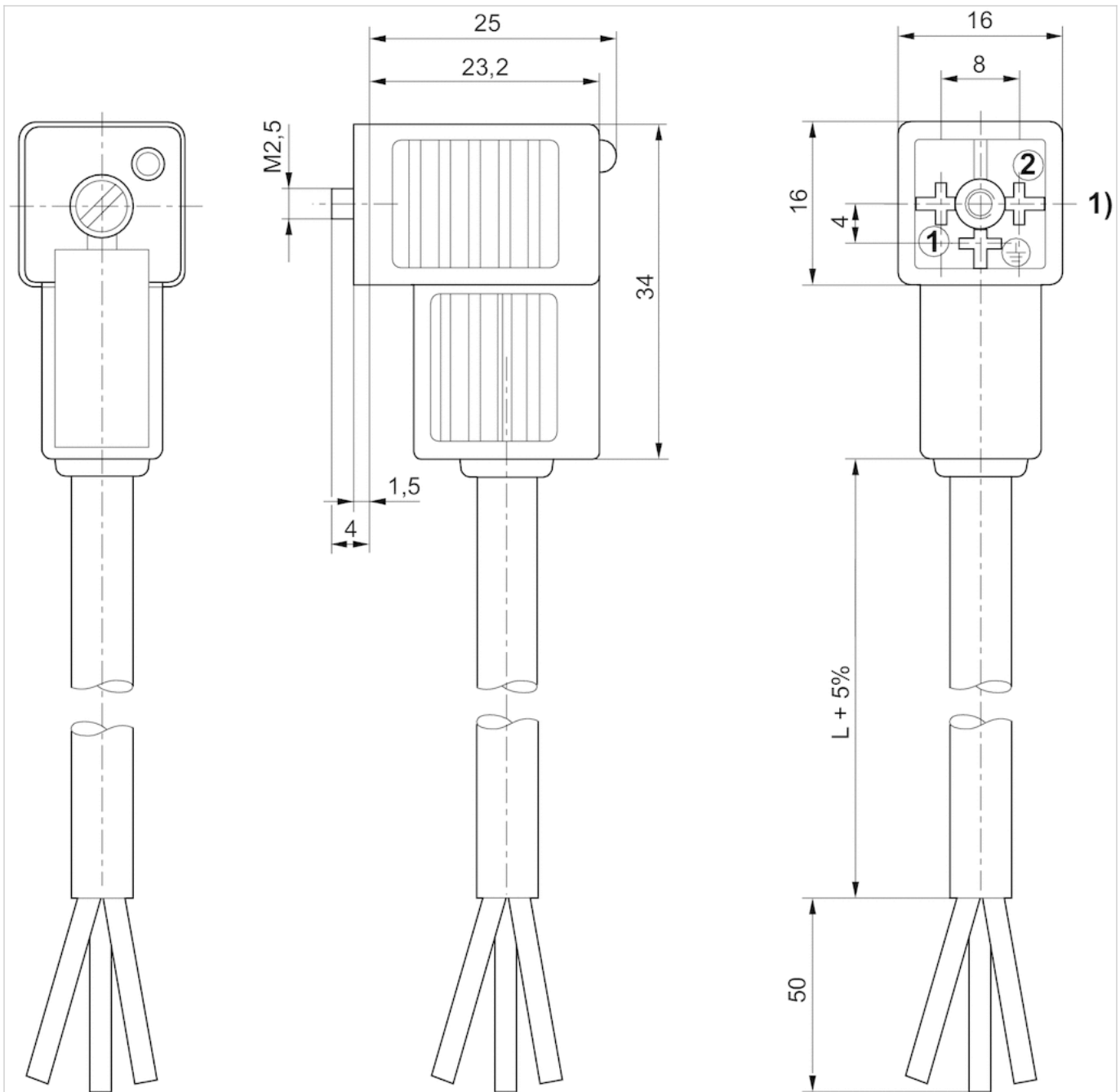
## 技术信息

### 材料

密封	天然橡胶 / 丁二烯橡胶
电缆外皮	聚氯乙烯

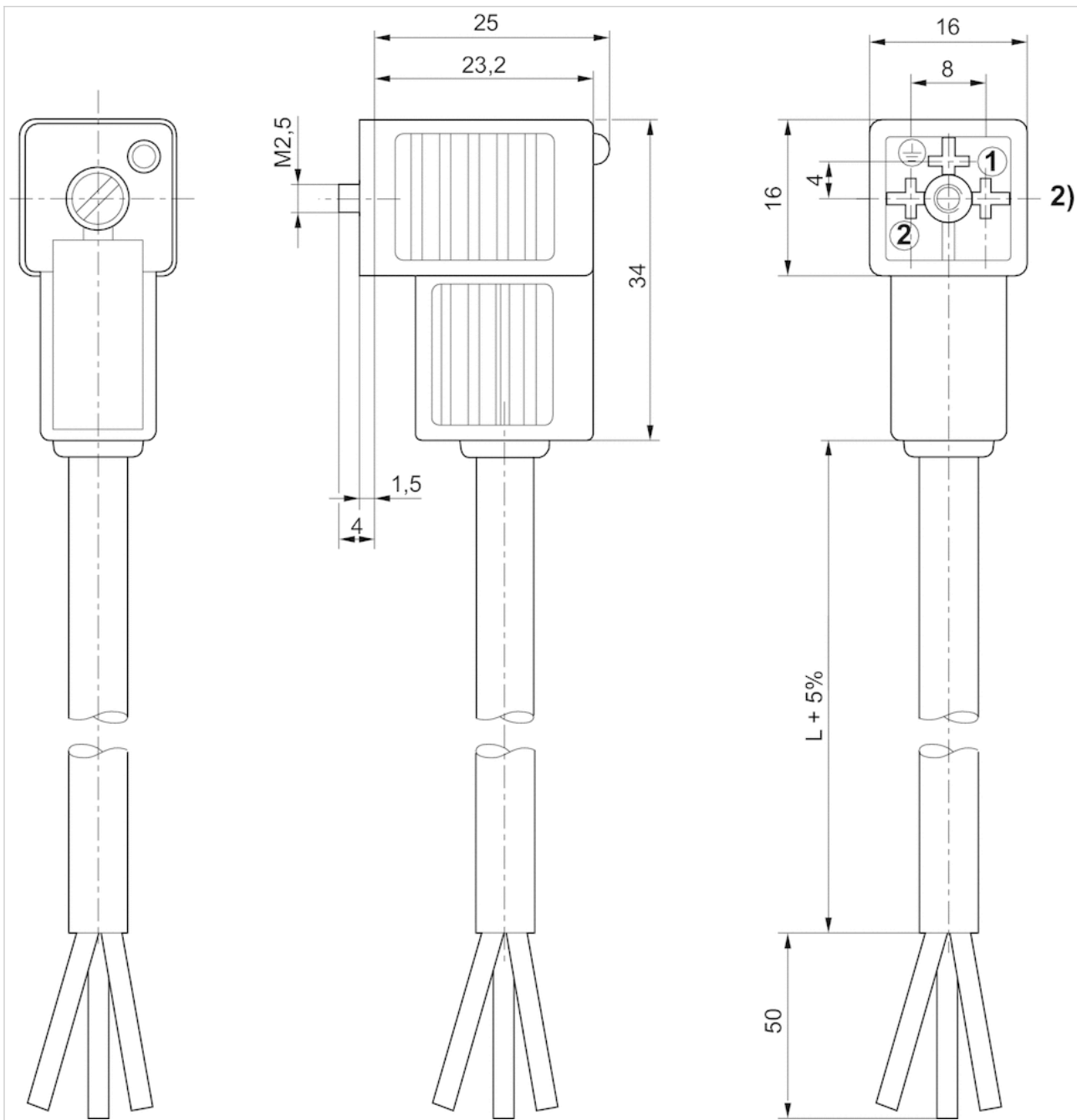
规格

Fig. 1



1) 0° 轴套插件

Fig. 2



2) 180° 轴套插件

# 阀连接器，CON-VP 系列

- 多针插头, C 型, 2+E, 呈 弯角, 90°
- ISO 15217
- 未屏蔽
- 带发光二极管 绿色



连接类型	螺钉
最低 / 最高环境温度	-40 ... 90 °C
额定电压	见下表
防护等级	IP65
拧紧螺栓的最小扭力	0,4 Nm
重量	见下表

## 技术数据

物料号		额定电压	电流, 最大值	保护电路	电极数目
1834484187		250 / 300 V, AC/DC	6 A	-	2+E
8941012202		250 / 300 V, AC/DC	6 A	-	2+E
4402050330		24 V, AC/DC	-	Z-二极管	2+E

物料号	发光二极管状态显示	可连接的电缆的最小/最大直径	密封	重量	图片
1834484187	-	4 / 8 mm	天然橡胶 / 丁二烯橡胶	0,012 kg	Fig. 1
8941012202	-	4 / 8 mm	-	0,012 kg	Fig. 2
4402050330	绿色	-	-	0,014 kg	Fig. 3

物料号	物料号
1834484187	-
8941012202	-
4402050330	1)

1)

## 技术信息

规定的保护等级只适用于已安装和检查的状态。

## 技术信息

材料	
密封	天然橡胶 / 丁二烯橡胶

## 规格

Fig. 1

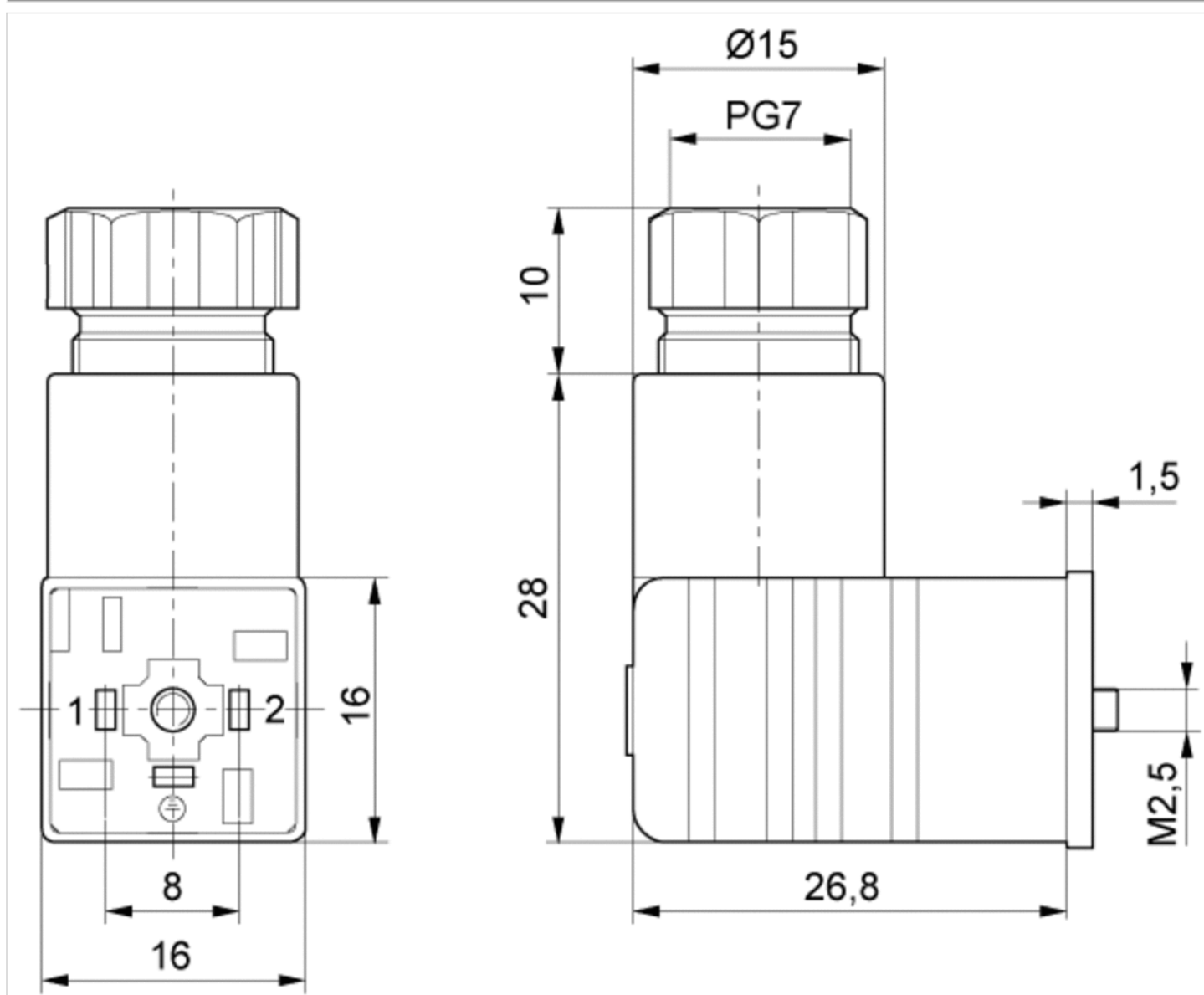


Fig. 2

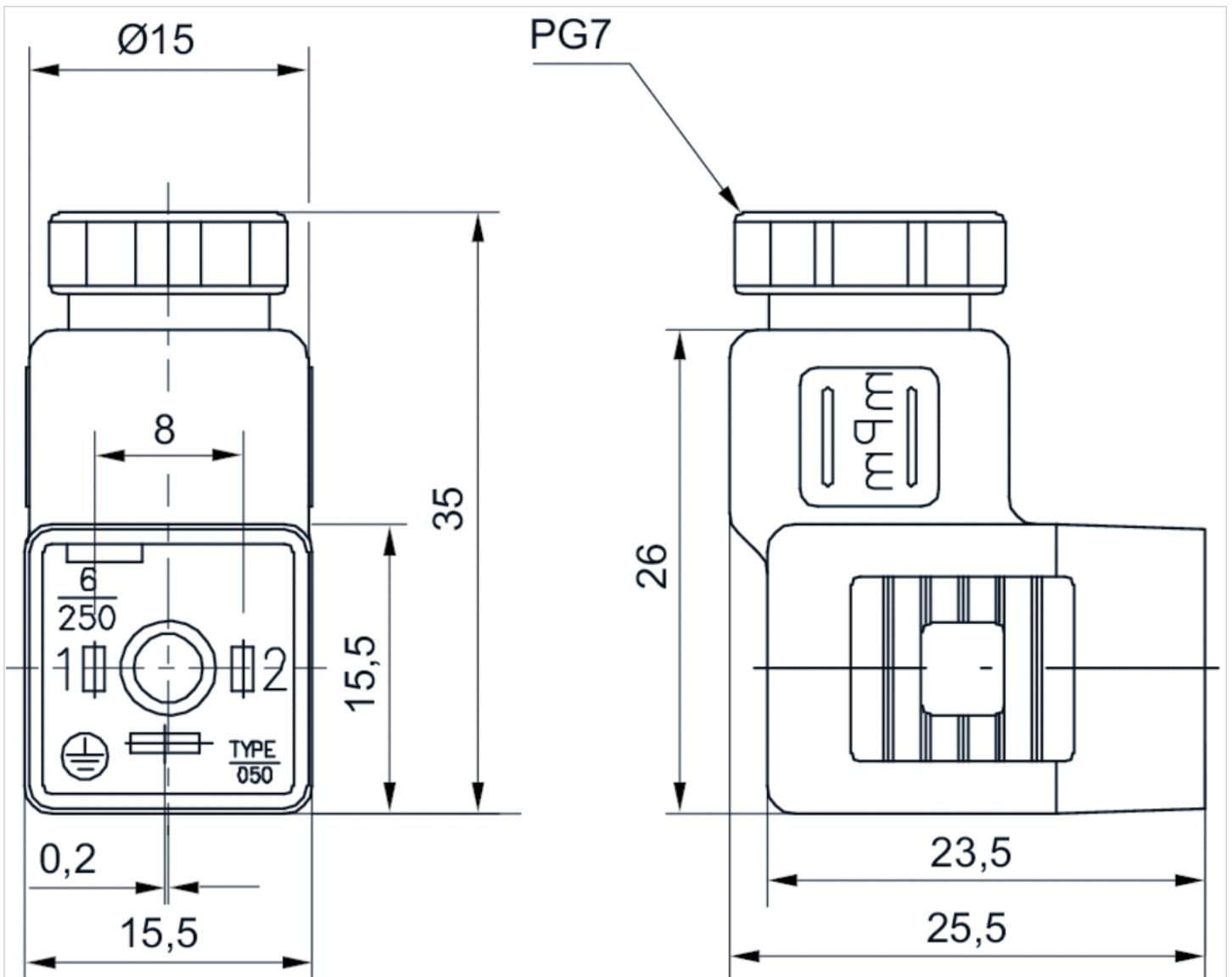
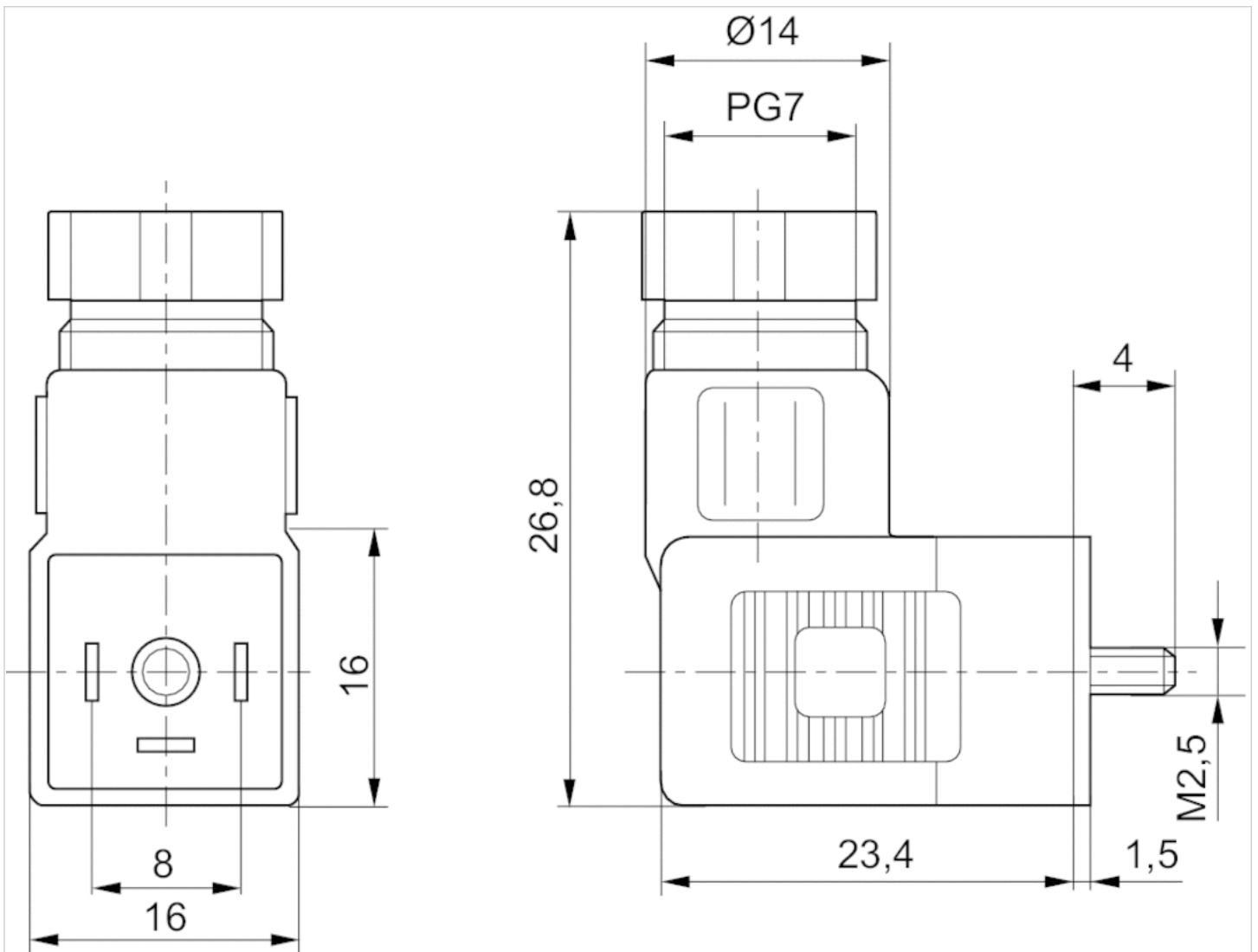
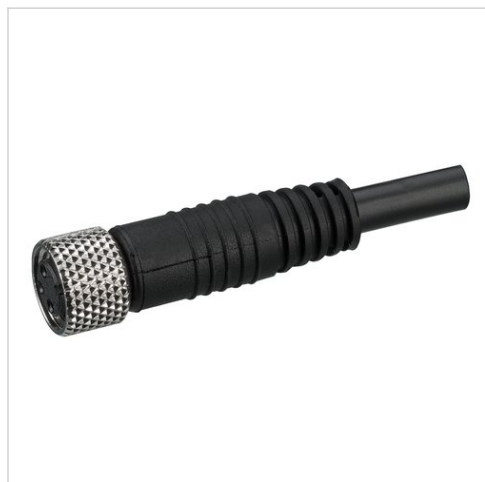


Fig. 3



## 圆形插头, 系列 CON-RD

- 多针插头, M8x1, 3-针, A-编码, 直的, 180°
- 开放式电缆终端
- 带电缆
- UL (Underwriters Laboratories)
- 未屏蔽



最低 / 最高环境温度	-25 ... 85 °C
额定电压	48 V, AC/DC
防护等级	IP67
导线截面	0,24 mm <sup>2</sup>
重量	见下表

### 技术数据

物料号	电流, 最大值	芯数	电缆直径-Ø	电缆长度	认证	重量
1834484166	4 A	3	4,5 mm	3 m	UL (Underwriters Laboratories)	0,087 kg
1834484168	4 A	3	4,5 mm	5 m	UL (Underwriters Laboratories)	0,141 kg
1834484247	4 A	3	4,5 mm	10 m	UL (Underwriters Laboratories)	0,277 kg

### 技术信息

规定的保护等级只适用于已安装和检查的状态。

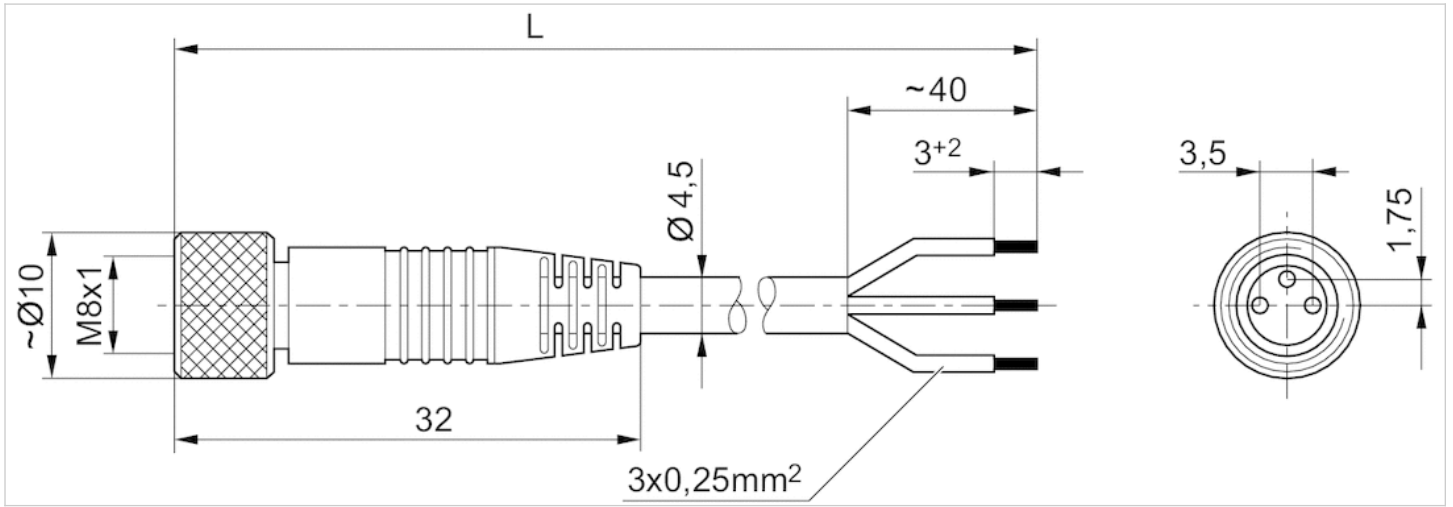
### 技术信息

材料	
外壳	聚氨酯
电缆外皮	聚氨酯



规格

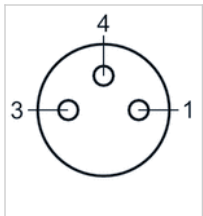
规格



L = 长度

线脚设置

极点图插座



- ( 1 ) BN=棕色
- 3 ) BU=蓝色
- ( 4 ) BK=黑色

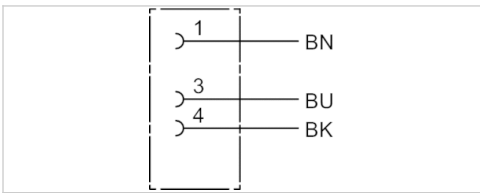
## 圆形插头, 系列 CON-RD

- 多针插头, M8x1, 3-针, A-编码, 呈 弯角, 90°
- 开放式电缆终端
- 带电缆
- 未屏蔽



最低 / 最高环境温度  
额定电压  
防护等级  
导线截面  
重量

-40 ... 85 °C  
48 V, AC/DC  
IP67  
0,24 mm<sup>2</sup>  
见下表



### 技术数据

物料号	电流, 最大值	芯数	电缆直径-Ø	电缆长度	重量
1834484167	4 A	3	4,5 mm	3 m	0,087 kg
1834484169	4 A	3	4,5 mm	5 m	0,139 kg
1834484248	4 A	3	4,5 mm	10 m	0,279 kg

### 技术信息

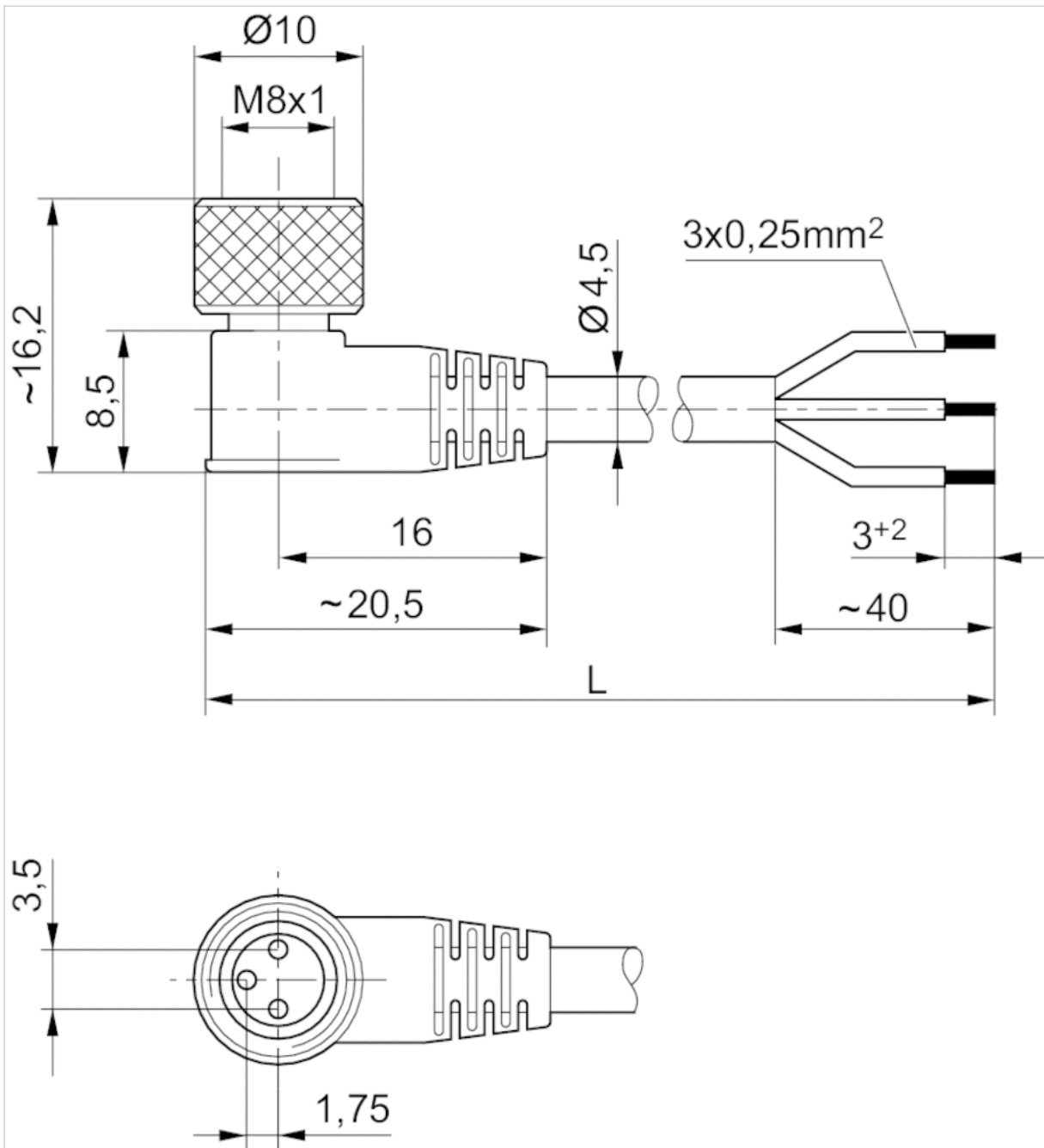
规定的保护等级只适用于已安装和检查的状态。

### 技术信息

材料	
外壳	聚氨酯
电缆外皮	聚氨酯

规格

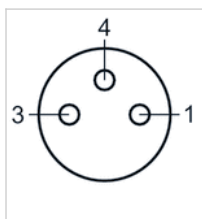
规格



L = 长度

## 线脚设置

### 极点图插座



- ( 1 ) BN=棕色
- 3 ) BU=蓝色
- ( 4 ) BK=黑色

# 圆形插头, 系列 CON-RD

- 多针插头, M8x1, 4-针, A-编码, 直的, 180°
- 开放式电缆终端
- 带电缆
- UL (Underwriters Laboratories)
- 未屏蔽



最低 / 最高环境温度	-40 ... 85 °C
额定电压	48 V, AC/DC
防护等级	IP67
导线截面	0,25 mm <sup>2</sup>
重量	见下表

1 )	BN
2 )	WH
3 )	BU
4 )	BK

## 技术数据

物料号	电流, 最大值	芯数	电缆直径-Ø	电缆长度	认证	重量
1834484144	4 A	4	4,5 mm	3 m	UL (Underwriters Laboratories)	0,087 kg
1834484146	4 A	4	4,5 mm	5 m	UL (Underwriters Laboratories)	0,14 kg

## 技术信息

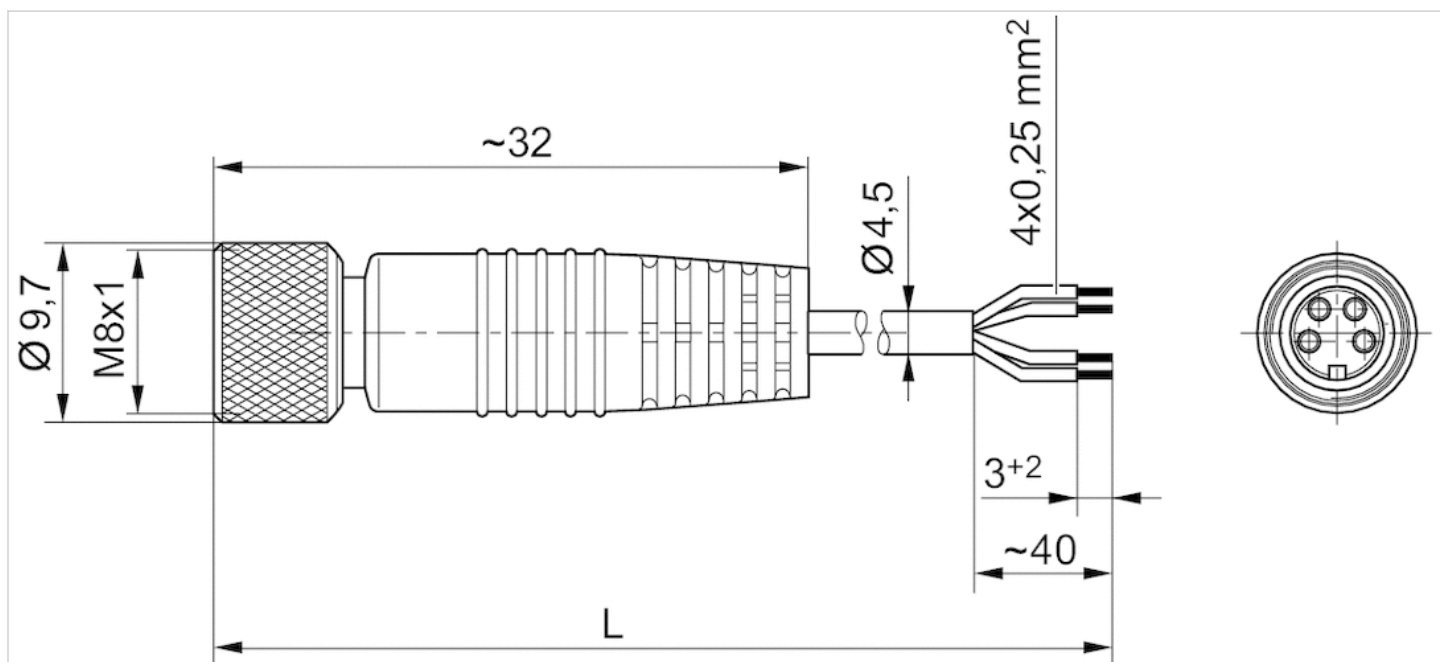
规定的保护等级只适用于已安装和检查的状态。

## 技术信息

材料	
外壳	聚氨酯
电缆外皮	聚氨酯

## 规格

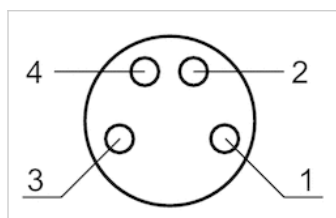
### 规格



L = 长度

## 线脚设置

### 极点图插座



- (1) BN=棕色
- (2) WH=白色
- (3) BU=蓝色
- (4) BK=黑色

## 圆形插头, 系列 CON-RD

- 多针插头, M8x1, 4-针, A-编码, 呈 弯角, 90°
- 开放式电缆终端
- 带电缆
- 未屏蔽



最低 / 最高环境温度

-25 ... 85 °C

额定电压

48 V, AC/DC

防护等级

IP67

导线截面

0,25 mm<sup>2</sup>

重量

见下表

1	—	BN
2	—	WH
3	—	BU
4	—	BK

### 技术数据

物料号	电流, 最大值	芯数	电缆直径-Ø	电缆长度	重量
1834484145	4 A	4	4,5 mm	3 m	0,086 kg
1834484147	4 A	4	4,5 mm	5 m	0,141 kg

### 技术信息

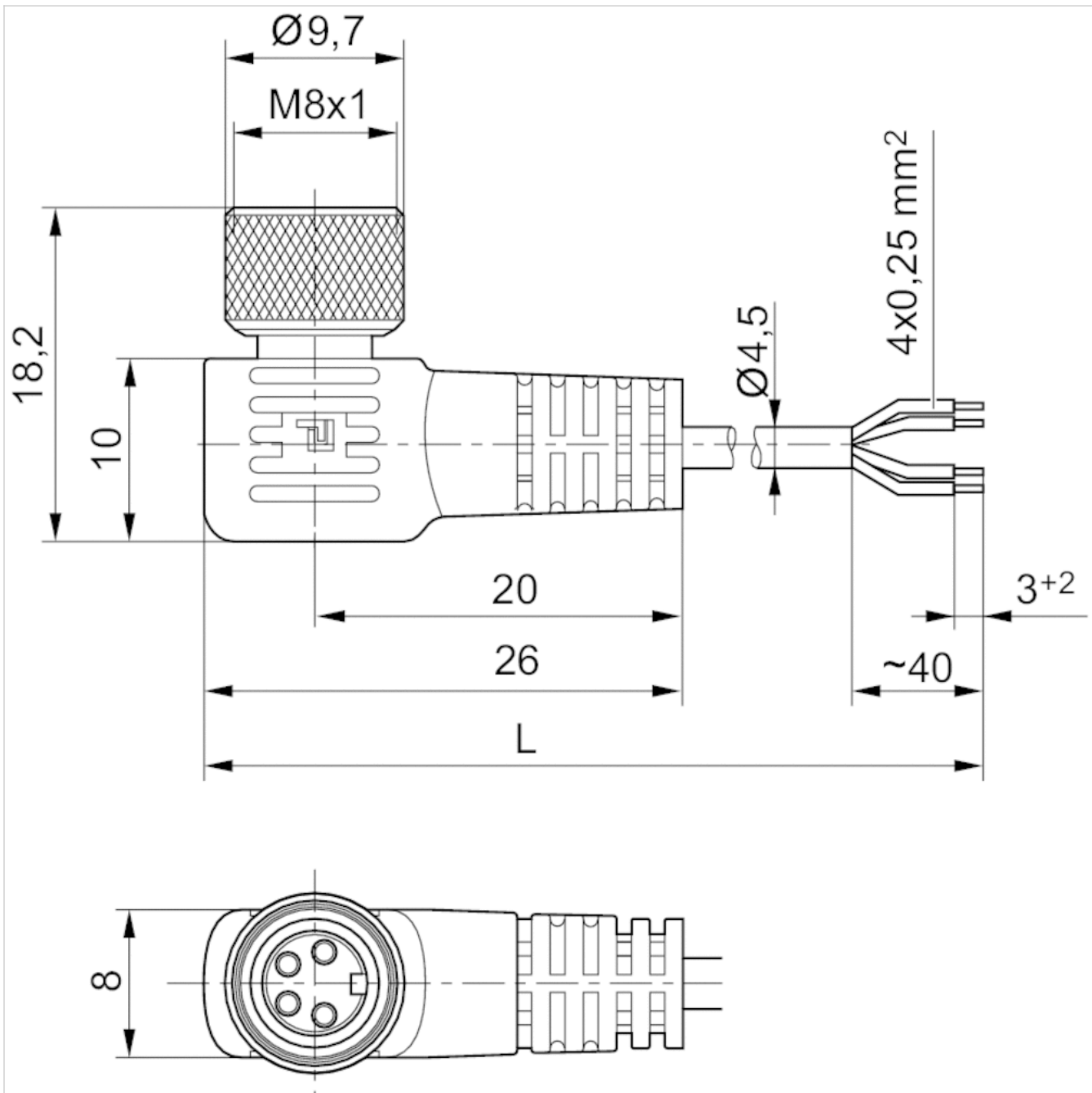
规定的保护等级只适用于已安装和检查的状态。

### 技术信息

材料	
外壳	聚氨酯
电缆外皮	聚氨酯

规格

规格

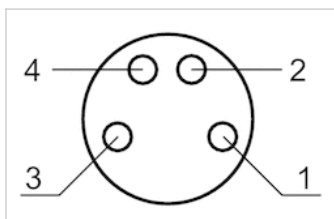


L = 长度



## 线脚设置

### 极点图插座



- (1) BN=棕色
- (2) WH=白色
- (3) BU=蓝色
- (4) BK=黑色

## 圆形插头, 系列 CON-RD

- 多针插头, M8x1, 3-针, A-编码, 直的, 180°

- UL (Underwriters Laboratories)

- 未屏蔽



连接类型

最低 / 最高环境温度

额定电压

防护等级

重量

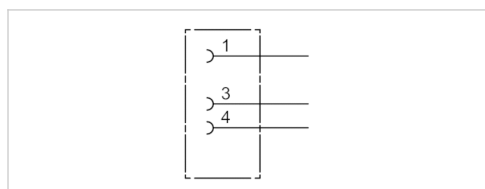
焊接

-25 ... 80 °C

48 V, AC/DC

IP67

0,009 kg



### 技术数据

物料号	电流, 最大值	可连接的电缆的最小/最大直径
1834484173	4 A	3,5 mm

### 技术信息

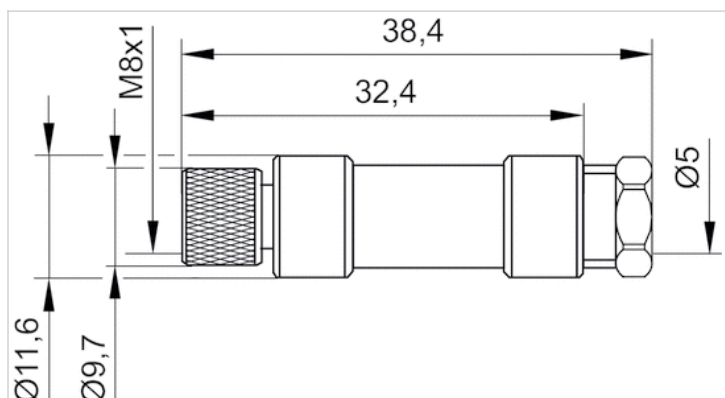
规定的保护等级只适用于已安装和检查的状态。

### 技术信息

材料	
外壳	聚酰胺

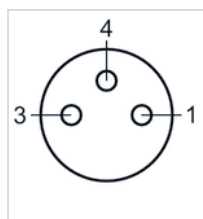
规格

规格



线脚设置

极点图插座



## 圆形插头, 系列 CON-RD

- 多针插头, M8x1, 3-针, A-编码, 呈 弯角, 90°
- UL (Underwriters Laboratories)
- 未屏蔽



连接类型

最低 / 最高环境温度

额定电压

防护等级

重量

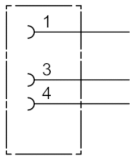
焊接

-40 ... 85 °C

48 V, AC/DC

IP67

0,01 kg



### 技术数据

物料号	电流, 最大值	电极数目	可连接的电缆的最小/最大直径
1834484174	4 A	3	3,5 / 5 mm

### 技术信息

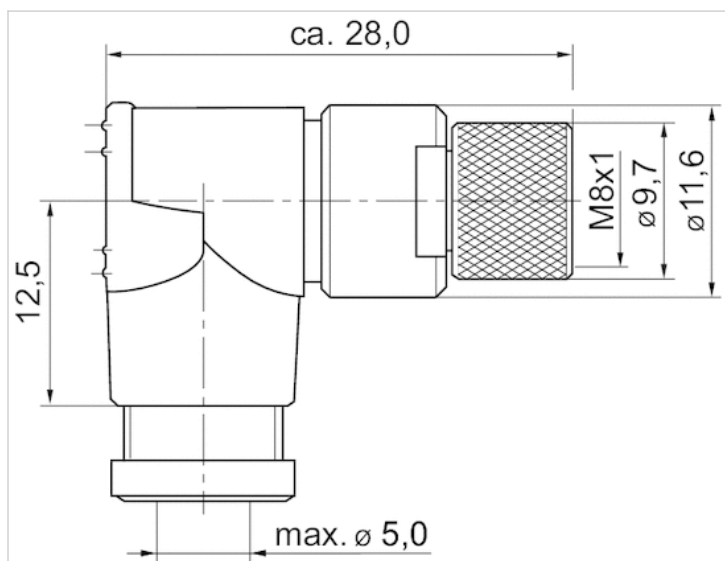
规定的保护等级只适用于已安装和检查的状态。

### 技术信息

材料	
外壳	聚酰胺

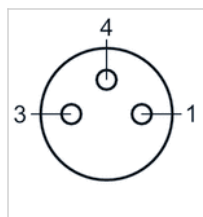
### 规格

### 规格



### 线脚设置

### 极点图插座



# 分气条

- 适用于 TC15



额定流量Qn	1500 l/min
最低 / 最高环境温度	-10 ... 50 °C
介质	压缩空气
重量	见下表

## 技术数据

物料号	类型	最大电磁线圈数	重量
R422000942	分气条	2	0,218 kg
R422000943	分气条	3	0,282 kg
R422000944	分气条	4	0,346 kg
R422000945	分气条	5	0,408 kg
R422000946	分气条	6	0,474 kg
R412012680	分气条	8	0,598 kg
R412012681	分气条	10	0,724 kg
R412012682	分气条	12	0,851 kg
R422000947	安装组件	-	0,239 kg
R422000938	盲板	-	0,079 kg

用于6个阀门安装组件，供货包括密封件和安装螺栓，盲板，5块，供货包括密封件和安装螺丝

## 技术信息

不可超过最小控制压力，否则会导致故障电路和可能发生阀故障！

压力露点必须至少低于环境和介质温度 15 °C，并且允许的最高温度为 3 °C。

压缩空气的油含量必须在整个使用寿命中保持不变。

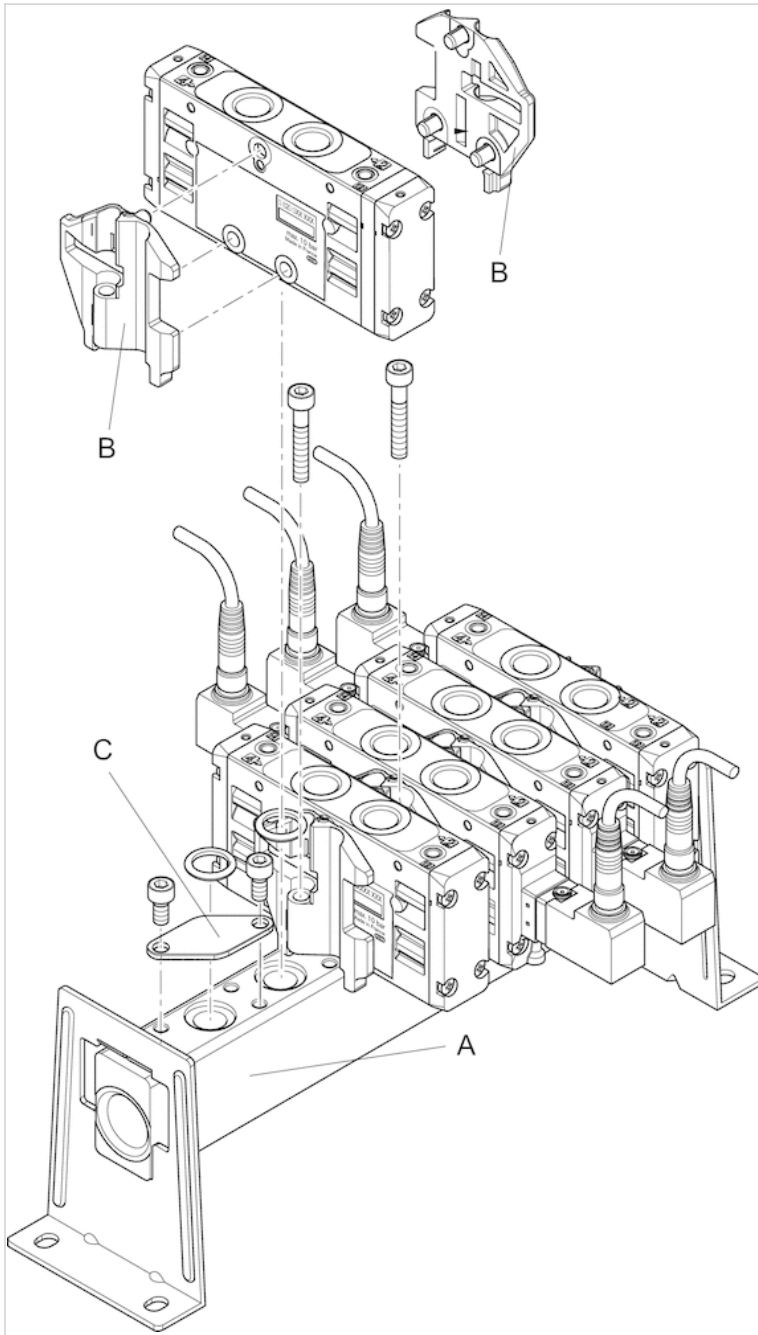
只可使用经过 AVENTICS 公司许可的油。详细信息请参见文档“技术信息”（MediaCentre 中获取）。

## 技术信息

材料	
底板	铝材
密封	丙烯树脂

规格

规格



为了组装阀门，必须订购如下零件：多线路接口A以及固定件B  
C = 盲板

规格

物料号	
R422000942	A
R422000943	A
R422000944	A
R422000945	A



青岛秉诚自动化设备有限公司  
地址：中国 青岛市重庆南路99号海尔云街甲3号楼7F

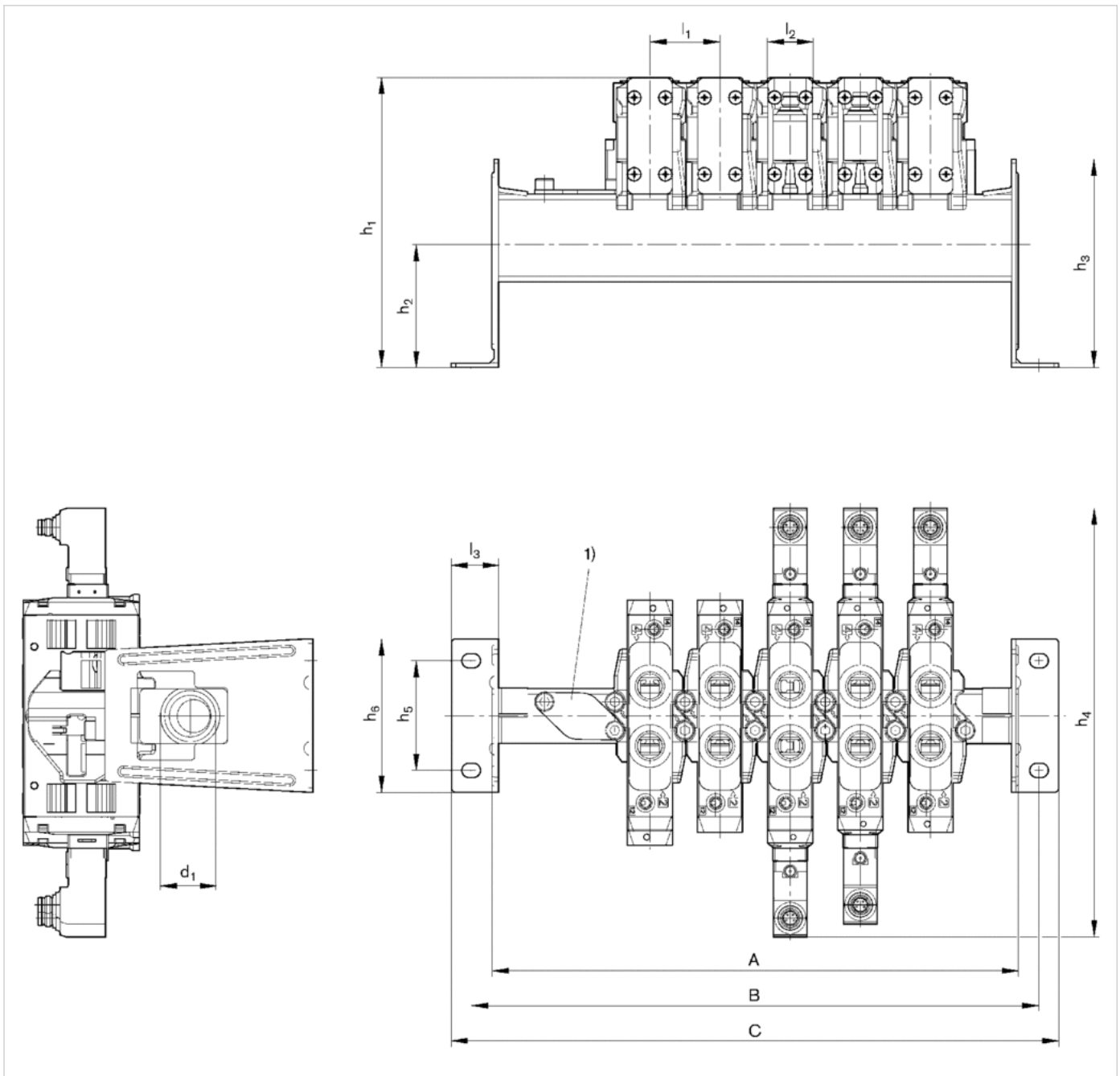
服务热线：4006-918-365  
网址：<http://www.iaventics.com>

传真：(86-532)585-10-365  
Email：sales@bechinas.com

物料号	
R412012680	A
R412012681	A
R412012682	A
R422000947	B
R422000938	C

## 规格

规格 带有安装支架的P形板条





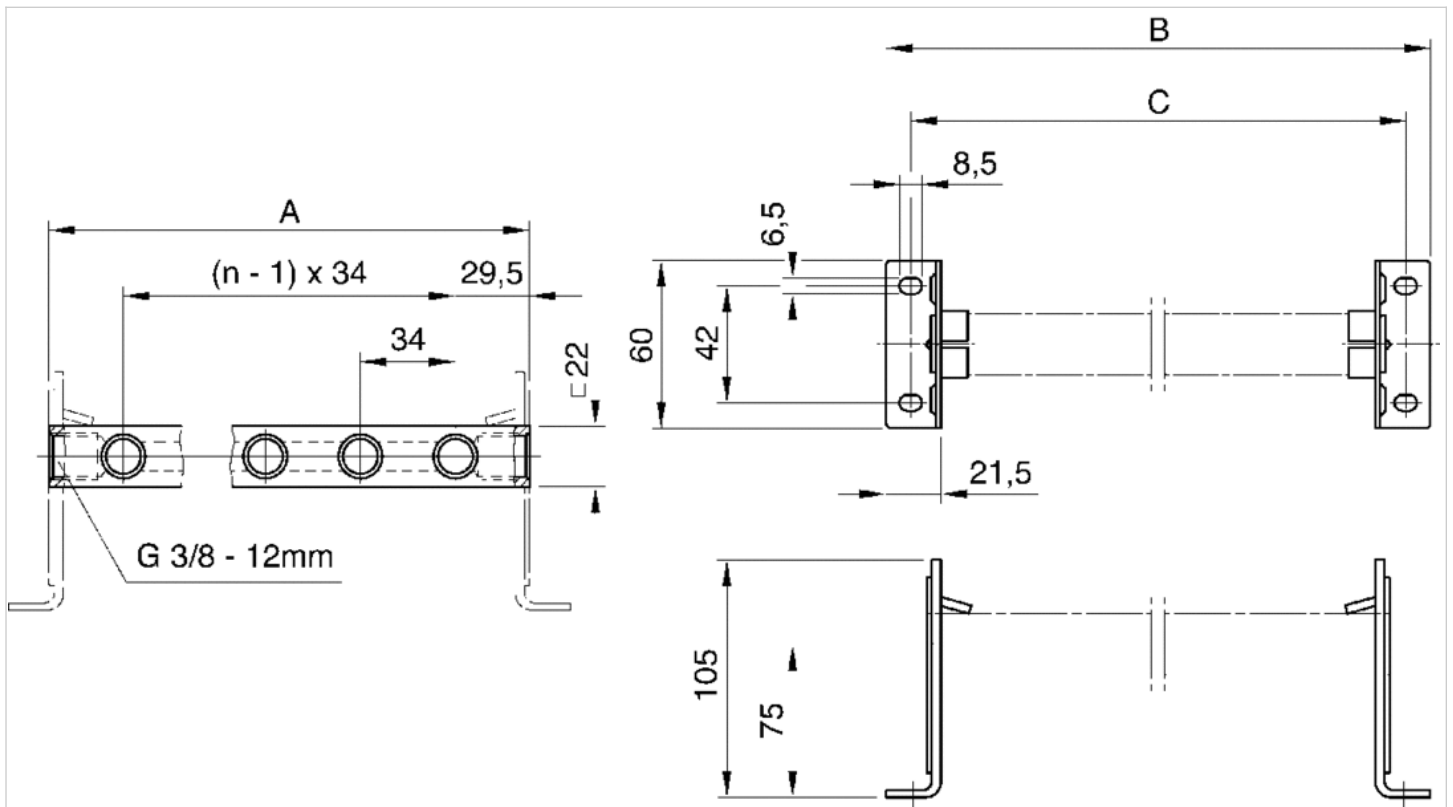
### 规格

物料号	n	A	B	C	d1	h1	h2	h3	h4	h5	h6	l1	l2	l3
R422000942	2	112	131	149	G 1/2	132,2	56	95	195,6	50	70	32	21	21,5
R422000943	3	144	163	181	G 1/2	132,2	56	95	195,6	50	70	32	21	21,5
R422000944	4	176	195	213	G 1/2	132,2	56	95	195,6	50	70	32	21	21,5
R422000945	5	208	227	245	G 1/2	132,2	56	95	195,6	50	70	32	21	21,5
R422000946	6	240	259	277	G 1/2	132,2	56	95	195,6	50	70	32	21	21,5
R412012680	8	304	323	341	G 1/2	132,2	56	95	195,6	50	70	32	21	21,5
R412012681	10	368	387	405	G 1/2	132,2	56	95	195,6	50	70	32	21	21,5
R412012682	12	432	451	469	G 1/2	132,2	56	95	195,6	50	70	32	21	21,5
-	-	-	-	-	-	-	-	-	-	-	-	-	-	-
-	-	-	-	-	-	-	-	-	-	-	-	-	-	-

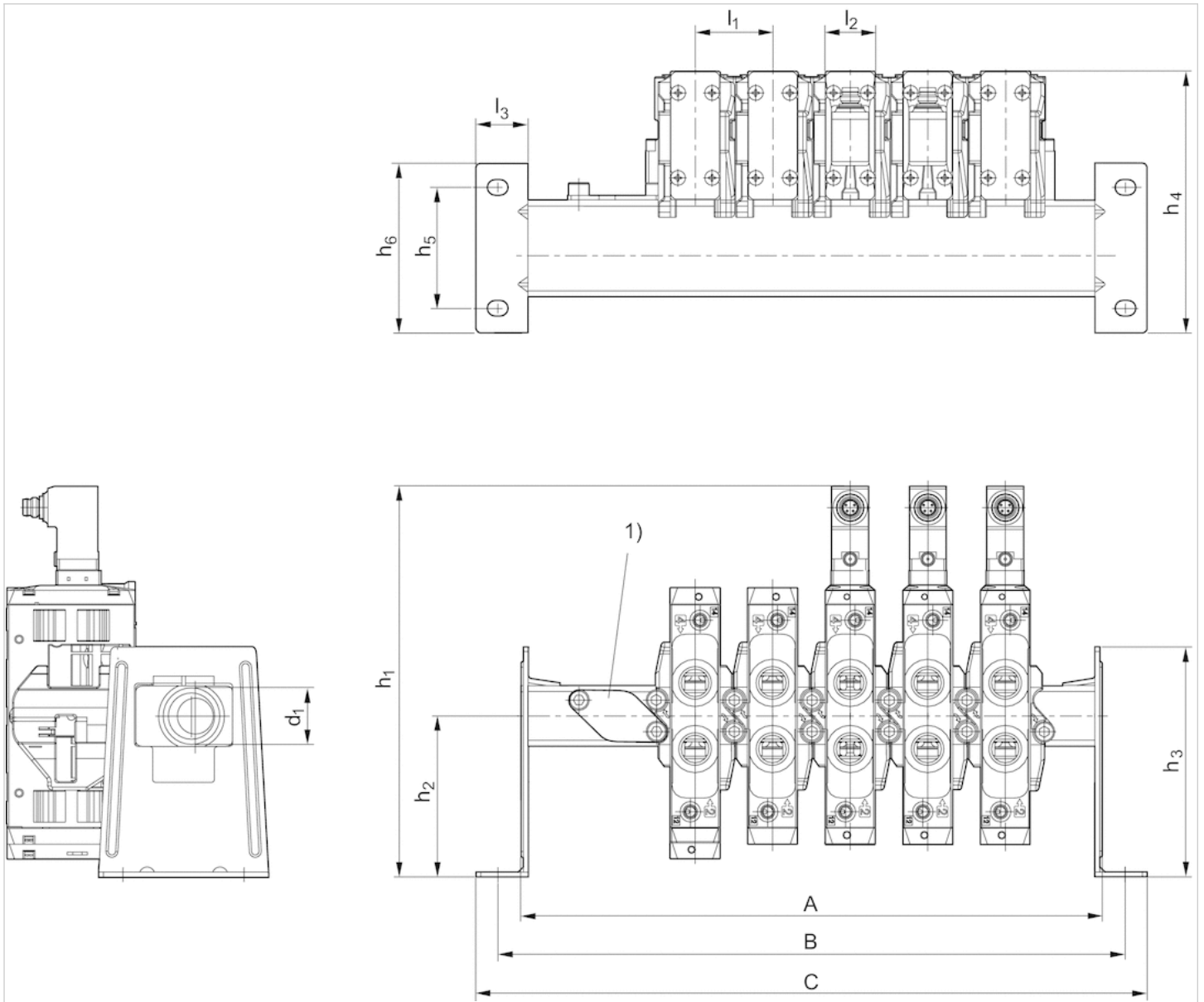
n=阀门数量

### 规格

### 规格



规格 带有安装支架的P形板条



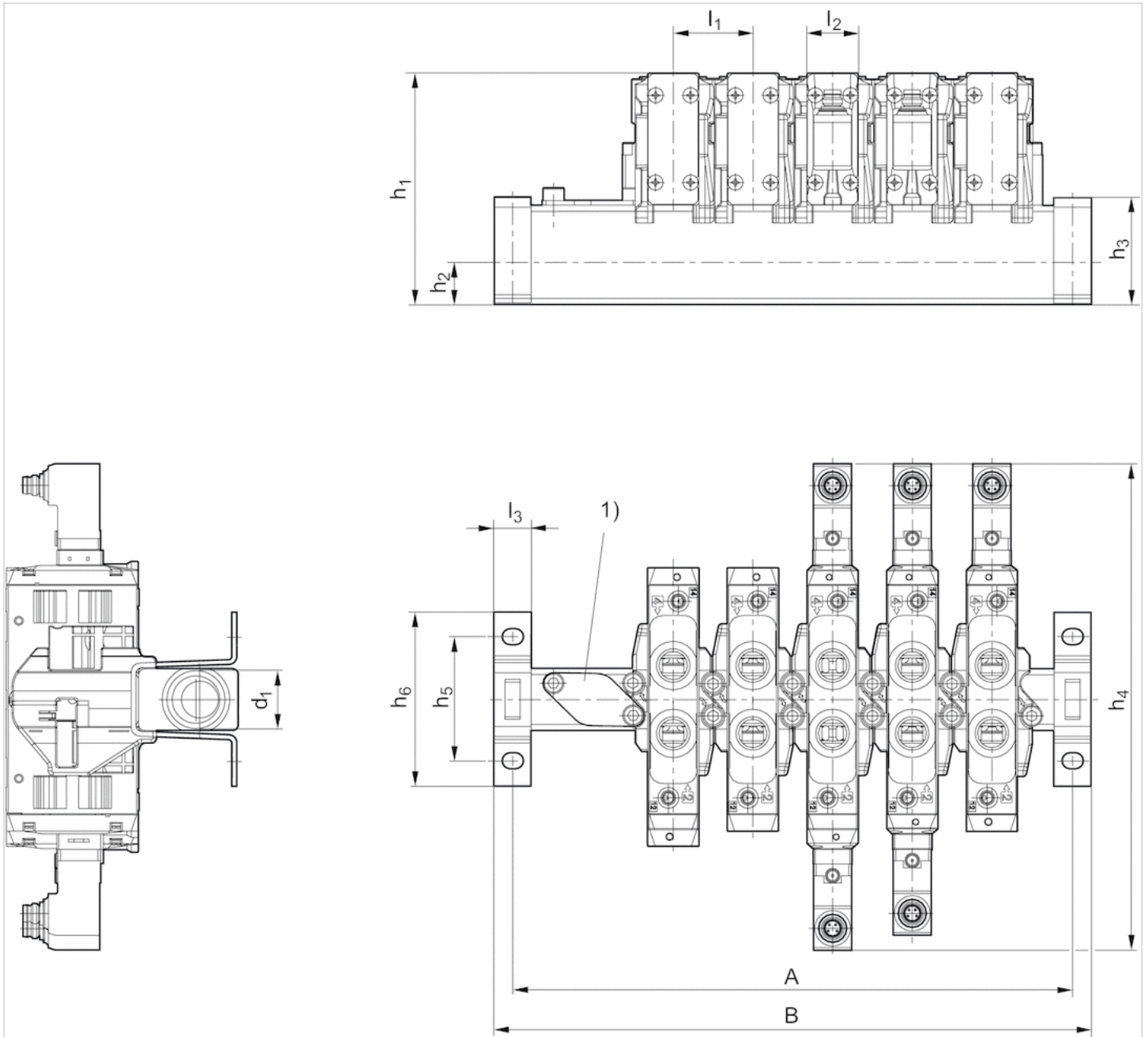
规格

物料号	n	A	B	C	d1	h1	h2	h3	h4	h5	h6	l1	l2	l3
R422000942	2	112	131	149	G 1/2	161,3	66,5	95	108	50	70	32	21	21,5
R422000943	3	144	163	181	G 1/2	161,3	66,5	95	108	50	70	32	21	21,5
R422000944	4	176	195	213	G 1/2	161,3	66,5	95	108	50	70	32	21	21,5
R422000945	5	208	227	245	G 1/2	161,3	66,5	95	108	50	70	32	21	21,5
R422000946	6	240	259	277	G 1/2	161,3	66,5	95	108	50	70	32	21	21,5
R412012680	8	304	323	341	G 1/2	161,3	66,5	95	108	50	70	32	21	21,5
R412012681	10	368	387	405	G 1/2	161,3	66,5	95	108	50	70	32	21	21,5
R412012682	12	432	451	469	G 1/2	161,3	66,5	95	108	50	70	32	21	21,5
-	-	-	-	-	-	-	-	-	-	-	-	-	-	-
-	-	-	-	-	-	-	-	-	-	-	-	-	-	-

n=阀门数量

# 规格

## 规格 带有安装固定件的 P 形板条



# 规格

物料号	n	A	B	d1	h1	h2	h3	h4	h5	h6	l1	l2	l3
R422000942	2	97	112	G 1/2	93,2	17	43,1	195,6	50	70	32	21	15
R422000943	3	129	144	G 1/2	93,2	17	43,1	195,6	50	70	32	21	15
R422000944	4	161	176	G 1/2	93,2	17	43,1	195,6	50	70	32	21	15
R422000945	5	193	208	G 1/2	93,2	17	43,1	195,6	50	70	32	21	15
R422000946	6	225	240	G 1/2	93,2	17	43,1	195,6	50	70	32	21	15
R412012680	8	289	304	G 1/2	93,2	17	43,1	195,6	50	70	32	21	15
R412012681	10	353	368	G 1/2	93,2	17	43,1	195,6	50	70	32	21	15
R412012682	12	417	432	G 1/2	93,2	17	43,1	195,6	50	70	32	21	15

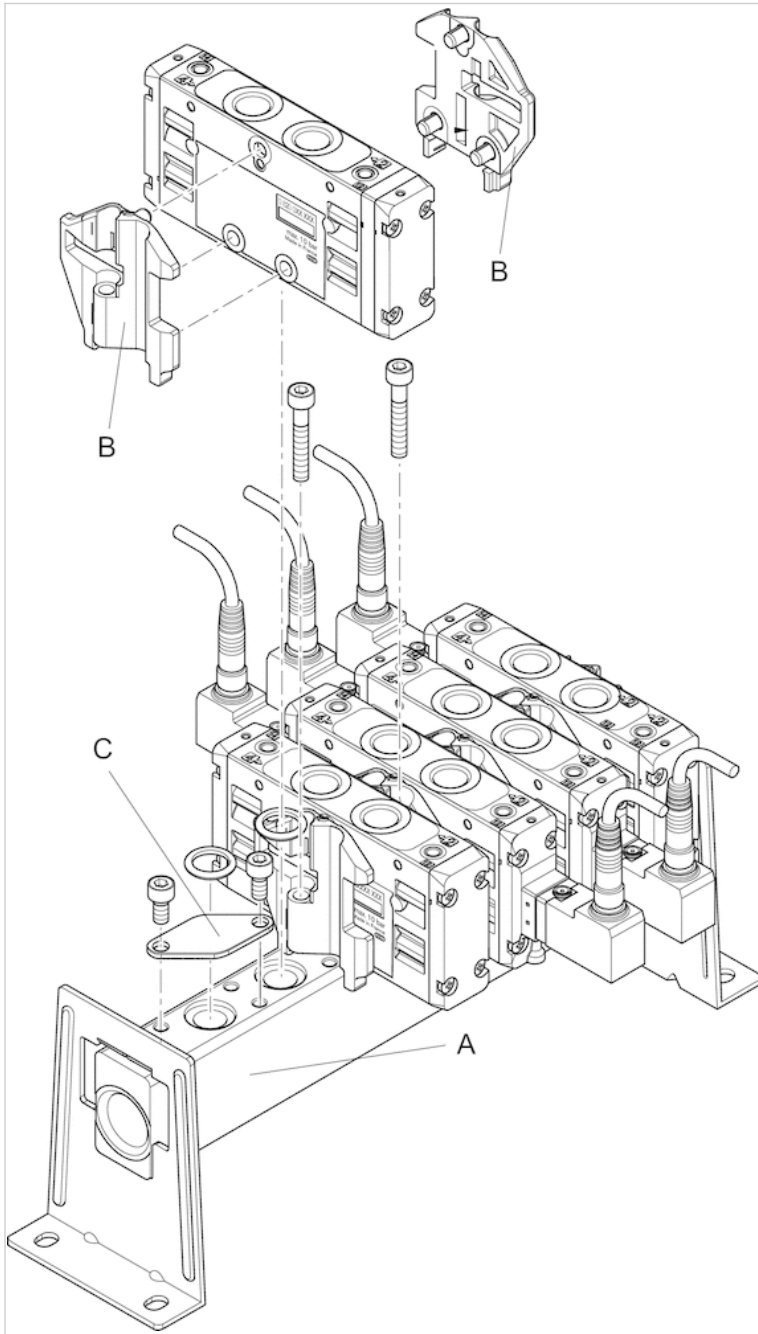
青岛秉诚自动化设备有限公司  
 地址：中国·青岛市重庆南路99号海尔云街甲3号楼7F  
 服务热线：4006-918-365  
 网址：<http://www.iaventics.com>  
 传真：(86+532)5851-10-365  
 Email：sales@bechinas.com

物料号	n	A	B	d1	h1	h2	h3	h4	h5	h6	l1	l2	l3
-	-	-	-	-	-	-	-	-	-	-	-	-	-
-	-	-	-	-	-	-	-	-	-	-	-	-	-

n=阀门数量

## 规格

## 规格



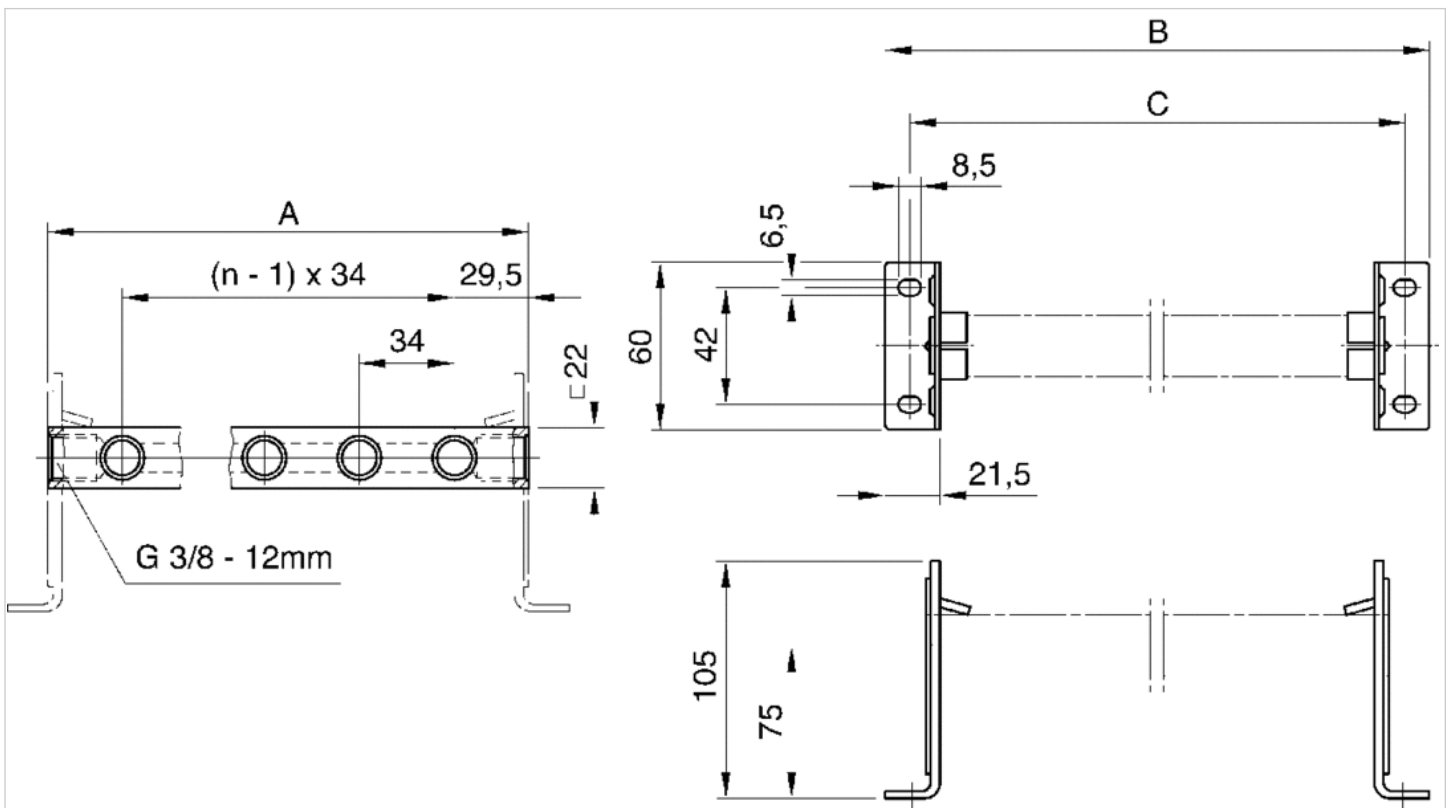
为了组装阀门，必须订购如下零件：多线路接口A以及固定件B  
C = 盲板

规格

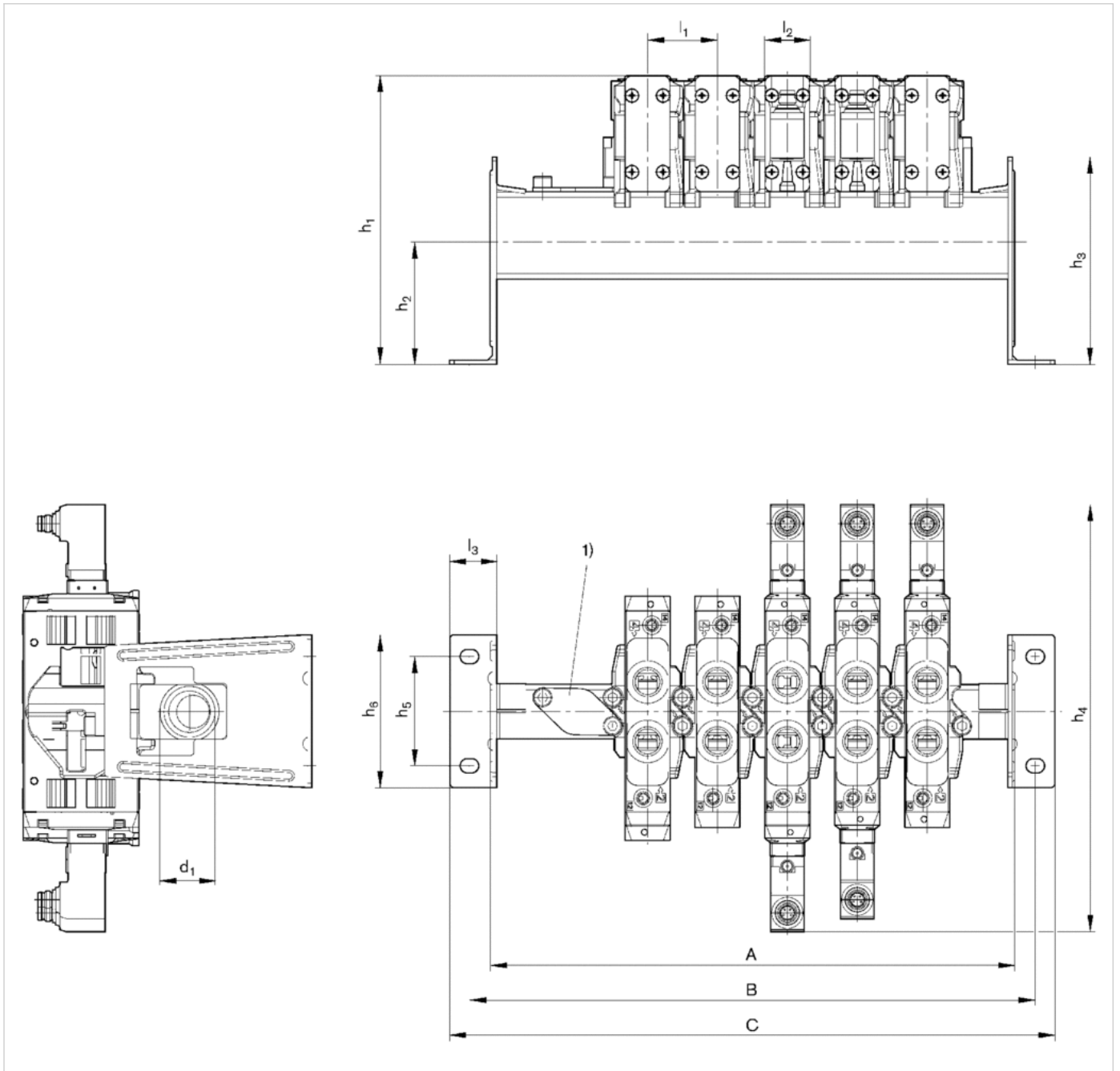
物料号	
R422000942	A
R422000943	A
R422000944	A
R422000945	A
R422000946	A
R412012680	A
R412012681	A
R412012682	A
R422000947	B
R422000938	C

规格

规格



规格 带有安装支架的P形板条



规格

物料号	n	A	B	C	d1	h1	h2	h3	h4	h5	h6	l1	l2	l3	
R422000942	2	112	131	149	G 1/2	132,2	56	95	195,6	50	70	32	21	21,5	
R422000943	3	144	163	181	G 1/2	132,2	56	95	195,6	50	70	32	21	21,5	
R422000944	4	176	195	213	G 1/2	132,2	56	95	195,6	50	70	32	21	21,5	
R422000945	5	208	227	245	G 1/2	132,2	56	95	195,6	50	70	32	21	21,5	
R422000946	6	240	259	277	G 1/2	132,2	56	95	195,6	50	70	32	21	21,5	
R412012680	8	304	323	341	G 1/2	132,2	56	95	195,6	50	70	32	21	21,5	
R412012681	10	368	387	405	G 1/2	132,2	56	95	195,6	50	70	32	21	21,5	
R412012682	12	432	451	469	G 1/2	132,2	56	95	195,6	50	70	32	21	21,5	
-	-	-	-	-	-	-	-	-	-	-	-	-	-	-	
-	青岛秉诚自动化设备有限公司 -					-	-	服务热线：4006-918-365			-	- 传真：(86-532)585-10-365			-

地址：中国 青岛市重庆南路99号海尔云街甲3号楼7F

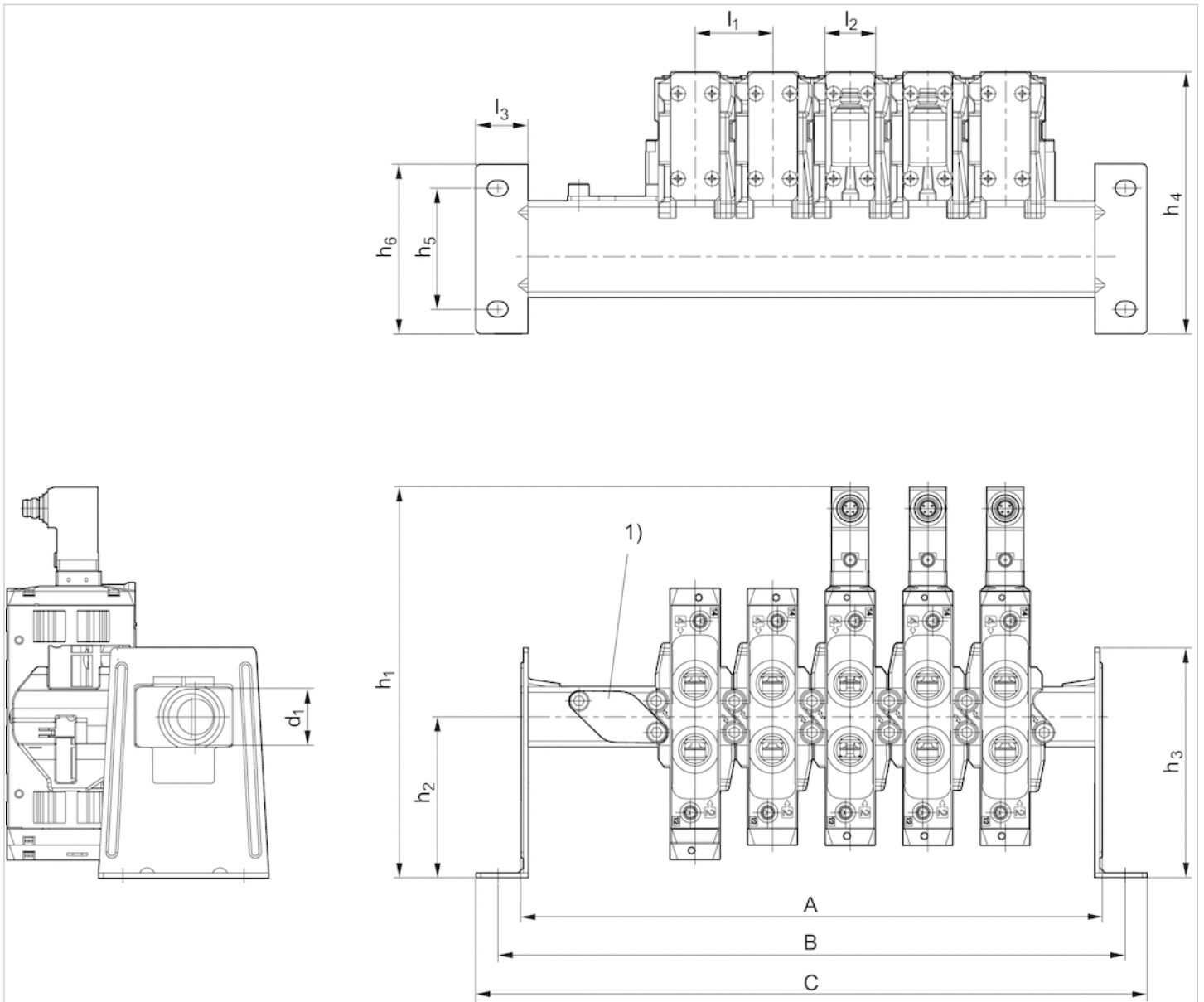
网址：<http://www.iaventics.com>

Email：[sales@bechinas.com](mailto:sales@bechinas.com)

n=阀门数量

## 规格

规格 带有安装支架的P形板条



## 规格

物料号	n	A	B	C	d1	h1	h2	h3	h4	h5	h6	l1	l2	l3
R422000942	2	112	131	149	G 1/2	161,3	66,5	95	108	50	70	32	21	21,5
R422000943	3	144	163	181	G 1/2	161,3	66,5	95	108	50	70	32	21	21,5
R422000944	4	176	195	213	G 1/2	161,3	66,5	95	108	50	70	32	21	21,5
R422000945	5	208	227	245	G 1/2	161,3	66,5	95	108	50	70	32	21	21,5
R422000946	6	240	259	277	G 1/2	161,3	66,5	95	108	50	70	32	21	21,5
R412012680	8	304	323	341	G 1/2	161,3	66,5	95	108	50	70	32	21	21,5
R412012681	10	368	387	405	G 1/2	161,3	66,5	95	108	50	70	32	21	21,5
R412012682	12	432	451	469	G 1/2	161,3	66,5	95	108	50	70	32	21	21,5



青岛秉诚自动化设备有限公司  
地址：中国·青岛市重庆南路99号海尔云街甲3号楼7F

服务热线：4006-918-365  
网址：<http://www.iaventics.com>

传真：(86)532)585-10-365  
Email：sales@bechinas.com

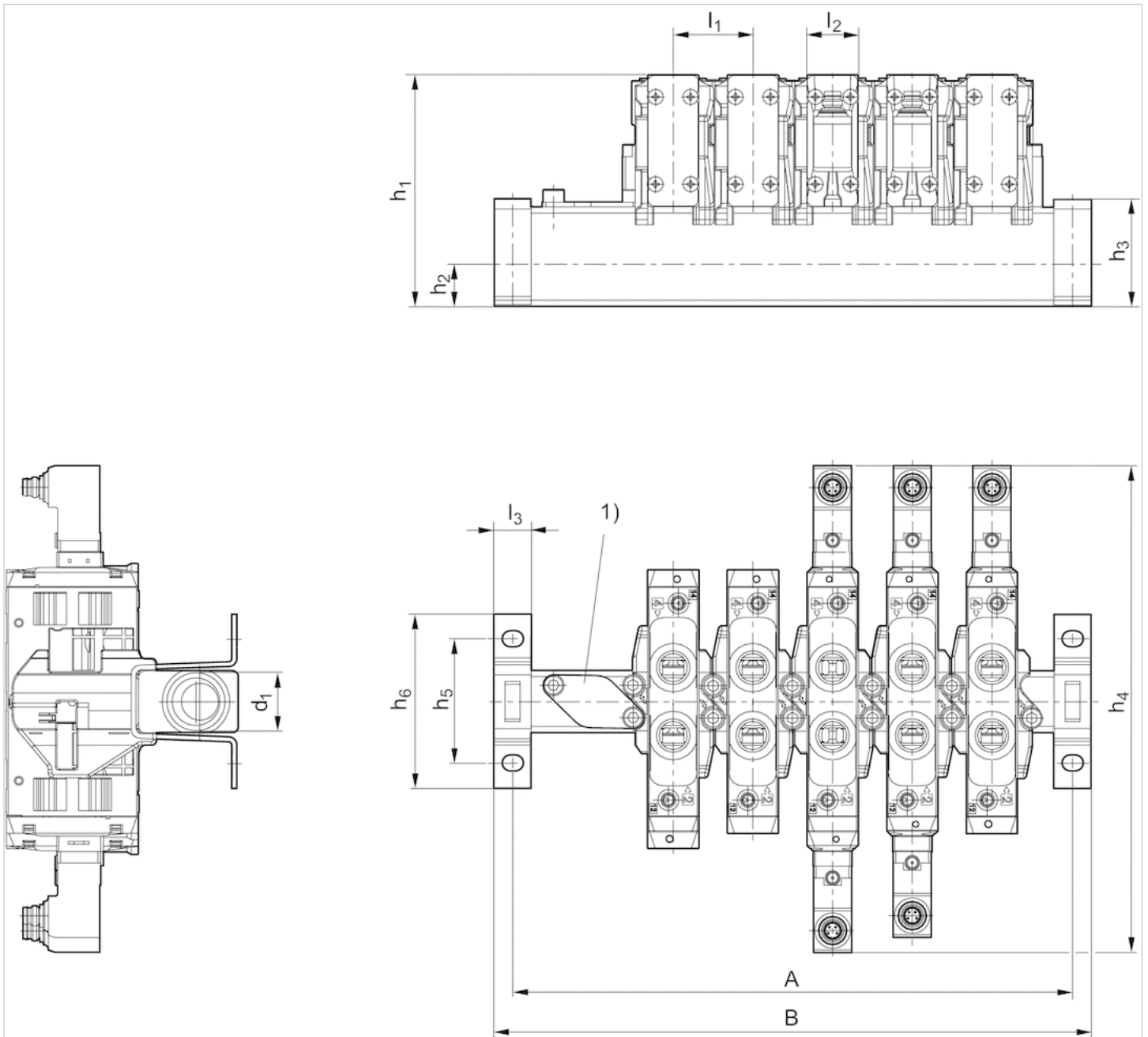


物料号	n	A	B	C	d1	h1	h2	h3	h4	h5	h6	l1	l2	l3
-	-	-	-	-	-	-	-	-	-	-	-	-	-	-

n=阀门数量

### 规格

规格 带有安装固定件的 P 形板条



### 规格

物料号	n	A	B	d1	h1	h2	h3	h4	h5	h6	l1	l2	l3
R422000942	2	97	112	G 1/2	93,2	17	43,1	195,6	50	70	32	21	15
R422000943	3	129	144	G 1/2	93,2	17	43,1	195,6	50	70	32	21	15
R422000944	4	161	176	G 1/2	93,2	17	43,1	195,6	50	70	32	21	15
R422000945	1	46	59	G 1/2	93,2	17	43,1	195,6	50	70	32	21	15

青岛秉诚自动化设备有限公司 服务热线: 4006-918-365 传真: (86-532) 585-10365  
 地址: 中国 青岛市重庆南路99号海尔云街甲3号楼7F 网址: http://www.iaventics.com Email: sales@bechinas.com



物料号	n	A	B	d1	h1	h2	h3	h4	h5	h6	l1	l2	l3
R422000946	6	225	240	G 1/2	93,2	17	43,1	195,6	50	70	32	21	15
R412012680	8	289	304	G 1/2	93,2	17	43,1	195,6	50	70	32	21	15
R412012681	10	353	368	G 1/2	93,2	17	43,1	195,6	50	70	32	21	15
R412012682	12	417	432	G 1/2	93,2	17	43,1	195,6	50	70	32	21	15
-	-	-	-	-	-	-	-	-	-	-	-	-	-
-	-	-	-	-	-	-	-	-	-	-	-	-	-

n=阀门数量

## 安装固定件



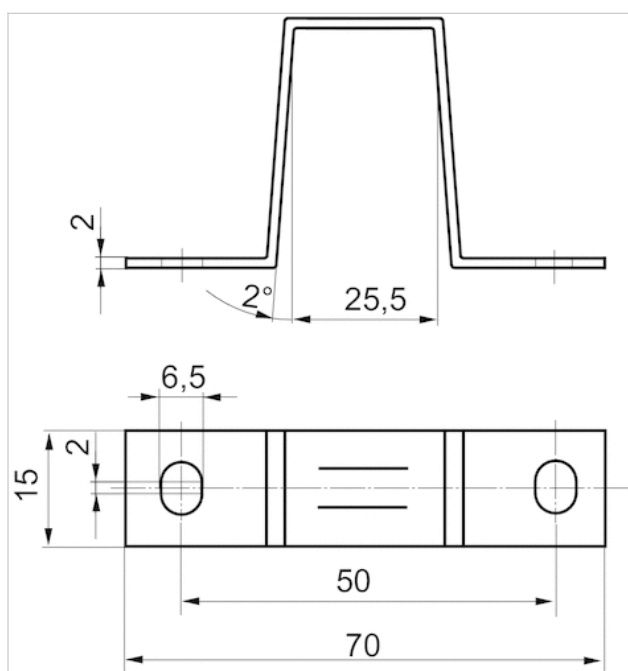
重量

0,033 kg

### 技术数据

物料号	类型	适用于	供货数量
1821332051	安装固定件	分气条	2 件

### 规格



## 安装支架



重量

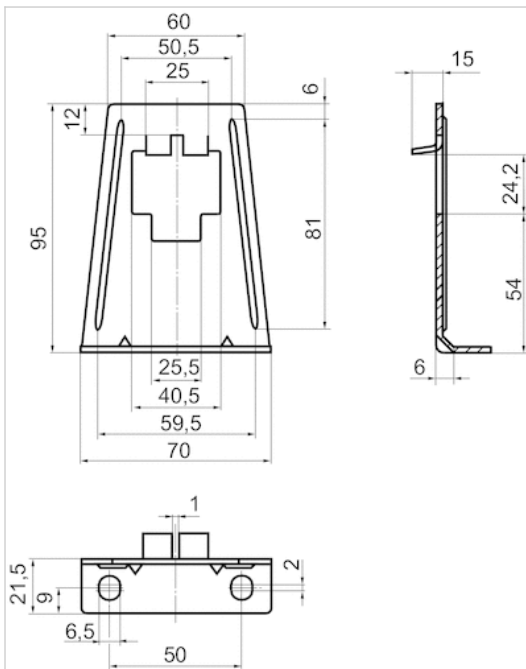
0,1 kg

### 技术数据

物料号	类型	适用于	供货数量
1821332050	安装支架	分气条	1 件

每个回流排接线板需要两个紧固件。

### 规格



# 用于 DIN-导轨的安装组件

- 标准 26 mm

- A型



重量

0,014 kg

## 技术数据

物料号	类型	附件型号	尺寸	供货数量
1821398007	用于 DIN-导轨的安装组件 EN 60715, 35x15	A型	26 mm	1 件

## 规格

