

Serie CH01

- Qn = 38-2800 l/min

- Innengewinde / Innengewinde



Betriebsdruck min./max.	0 ... 10 bar
Umgebungstemperatur min./max.	0 ... 80 °C
Mediumstemperatur min./max.	0 ... 80 °C
Medium	Druckluft
Gewicht	Siehe Tabelle unten



Technische Daten

Materialnummer	Anschluss 1	Anschluss 2	Drosselbohrung	Durchfluss	Gewicht	Abb.
			Ø	Qn		
0821201010	G 1/8	G 1/8	1 mm	38 l/min	0,035 kg	Fig. 1
0821201004	G 1/8	G 1/8	2 mm	140 l/min	0,035 kg	Fig. 1
0821201011	G 1/4	G 1/4	4 mm	700 l/min	0,045 kg	Fig. 1
0821201006	G 1/2	G 1/2	8,5 mm	2800 l/min	0,17 kg	Fig. 2

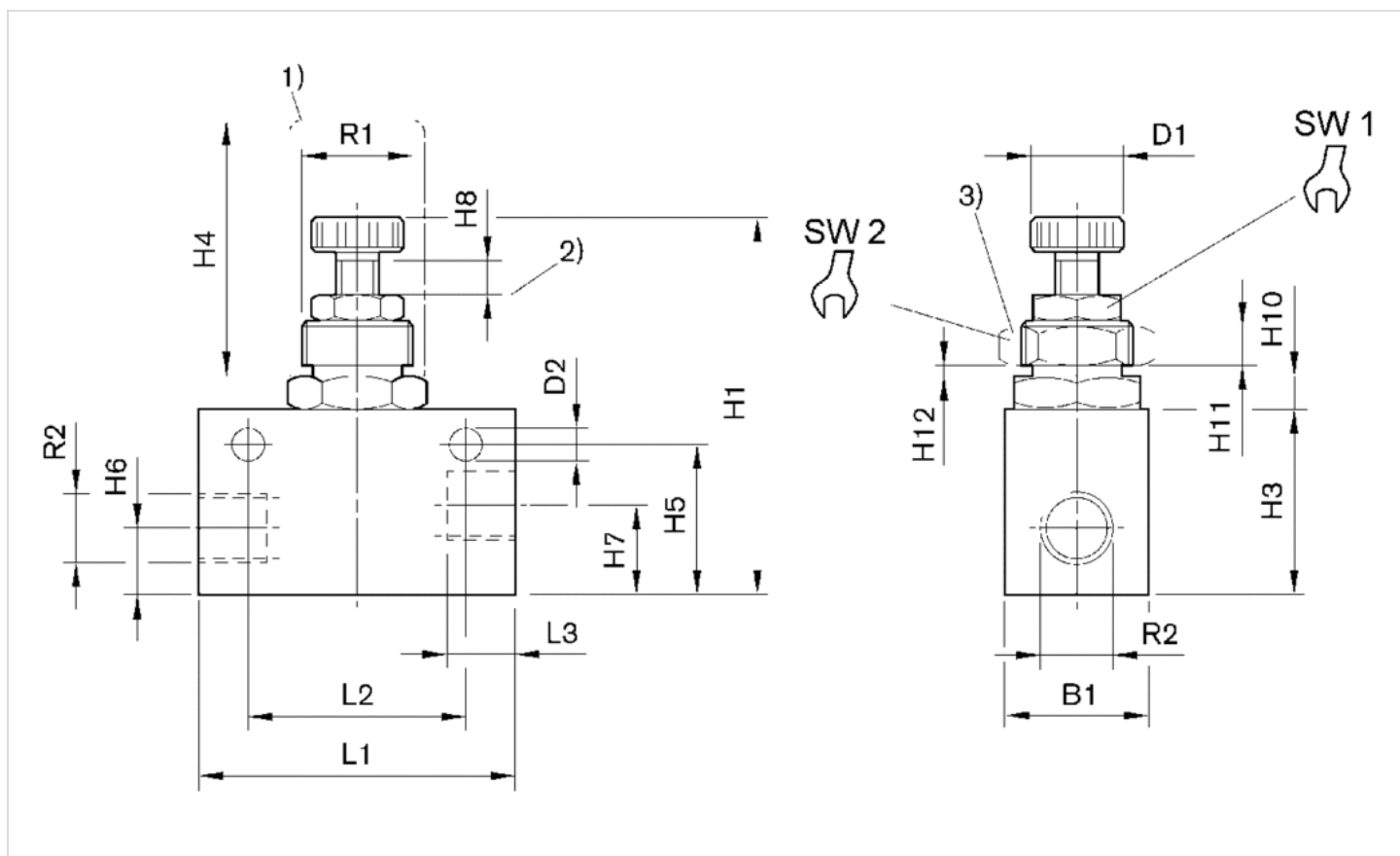
Nenndurchfluss Qn bei 6 bar und $\Delta p = 1$ bar

Technische Informationen

Werkstoff	
Gehäuse	Aluminium, eloxiert
Dichtungen	Acrylnitril-Butadien-Kautschuk
Drosselschraube	Stahl, verzinkt

Abmessungen

Fig. 1



1) Schutzkappe 2) Verstellweg der Drossel 3) Mutter für Schalttafelanbau

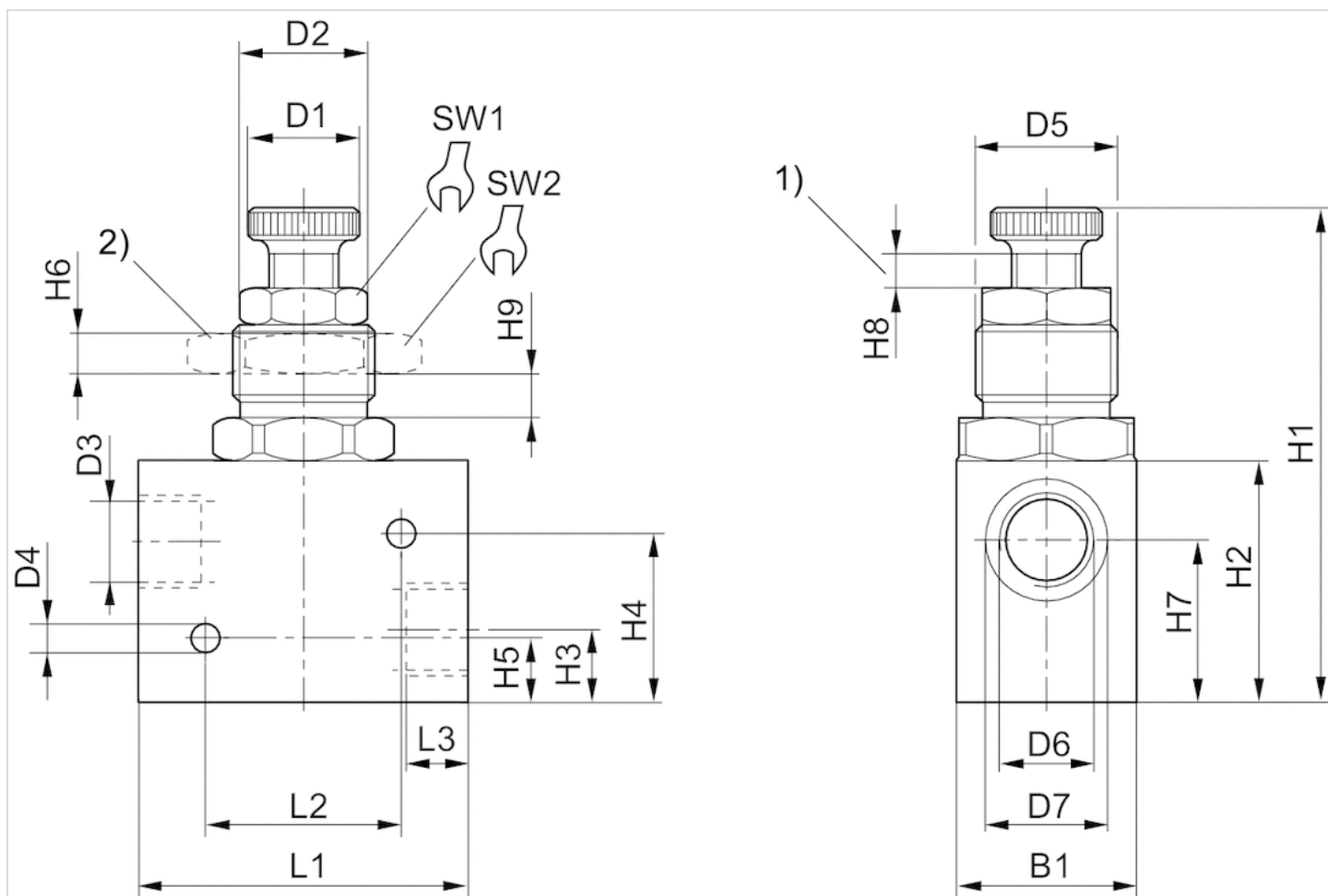
Abmessungen

Materialnummer	Anschluss G	R1	R2	B1	D1	D2	H1	H3	H4	H5	H6	H7	H8	H10	H11	H12
0821201010	G 1/8	M12x1	G 1/8	16	9,8	4,5	56	20	35	16,5	8	8	4	4,2	4	0
0821201004	G 1/8	M12x1	G 1/8	16	9,8	4,5	56	20	35	16,5	8	8	4	4,2	4	0
0821201011	G 1/4	M20x1,5	G 1/4	25	15	5,5	70	32	40	26	11	15	5	5,5	6	0

Materialnummer	L1	L2	L3	SW1	SW2
0821201010	35	25	8	10	17
0821201004	35	25	8	10	17
0821201011	55	38	12	13	24

Abmessungen

Fig. 2



1) Verstellweg der Drossel 2) Mutter für Schalttafelanbau

Abmessungen

Materialnummer	Anschluss G	D1	D2	D3	D4	D5	D6	D7	B1	H1	H2	H3	H4	H5	H6	H7	H8
0821201006	G 1/2	27	27,5	19	6,5	M32x1,5	G1/2	27	40	120	50	17	40.5	15.5	9	38	8

Materialnummer	H9	L1	L2	L3	SW1	SW2
0821201006	9	75.3	45	14	24	46

Schutzkappe



Gewicht

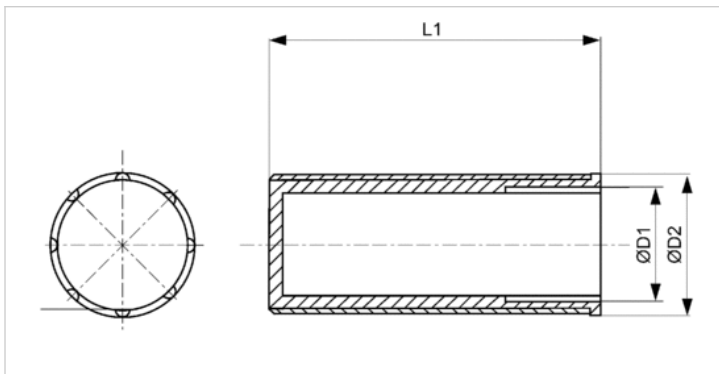
Siehe Tabelle unten

Technische Daten

Materialnummer	Liefereinheit	Gewicht
1823317003	10 Stück	0,002 kg
1823317002	10 Stück	0,004 kg

Abmessungen

Abmessungen



Abmessungen

Materialnummer	Ø D1	Ø D2	L1
1823317003	M12x1	15	35
1823317002	M20x1,5	24	40

Sechskantmutter für Schalttafeleinbau

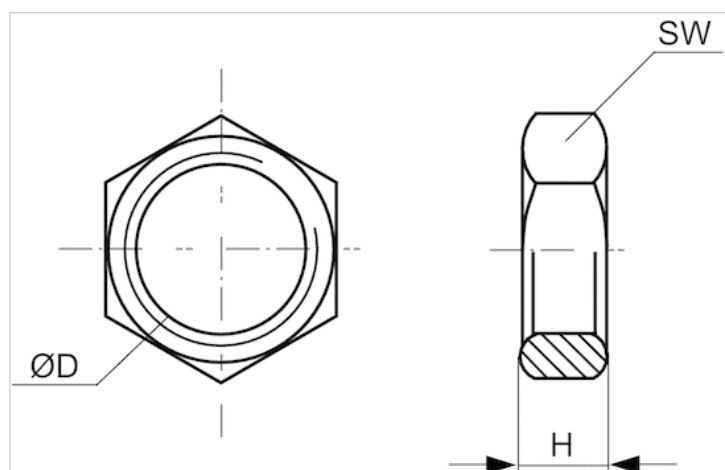


Technische Daten

Materialnummer	Gewindeanschluss	Liefereinheit
1823300009	M20x1,5	10 Stück
1823300010	M32x1,5	5 Stück

Abmessungen

Abmessungen



Abmessungen

Materialnummer	Ø D	H	SW
1823300009	M20x1,5	6	24
1823300010	M32x1,5	9	46