

Adapter, Serie ACP

- Sauggreiferzubehör



Gewicht

Siehe Tabelle unten

Technische Daten

Materialnummer	Anschluss G	Gewicht
2738405050	M5	0,009 kg
2738418040	G 1/8	0,028 kg
2738418060	G 1/8	0,032 kg
2738418080	G 1/8	0,03 kg
2738414100	G 1/4	0,045 kg

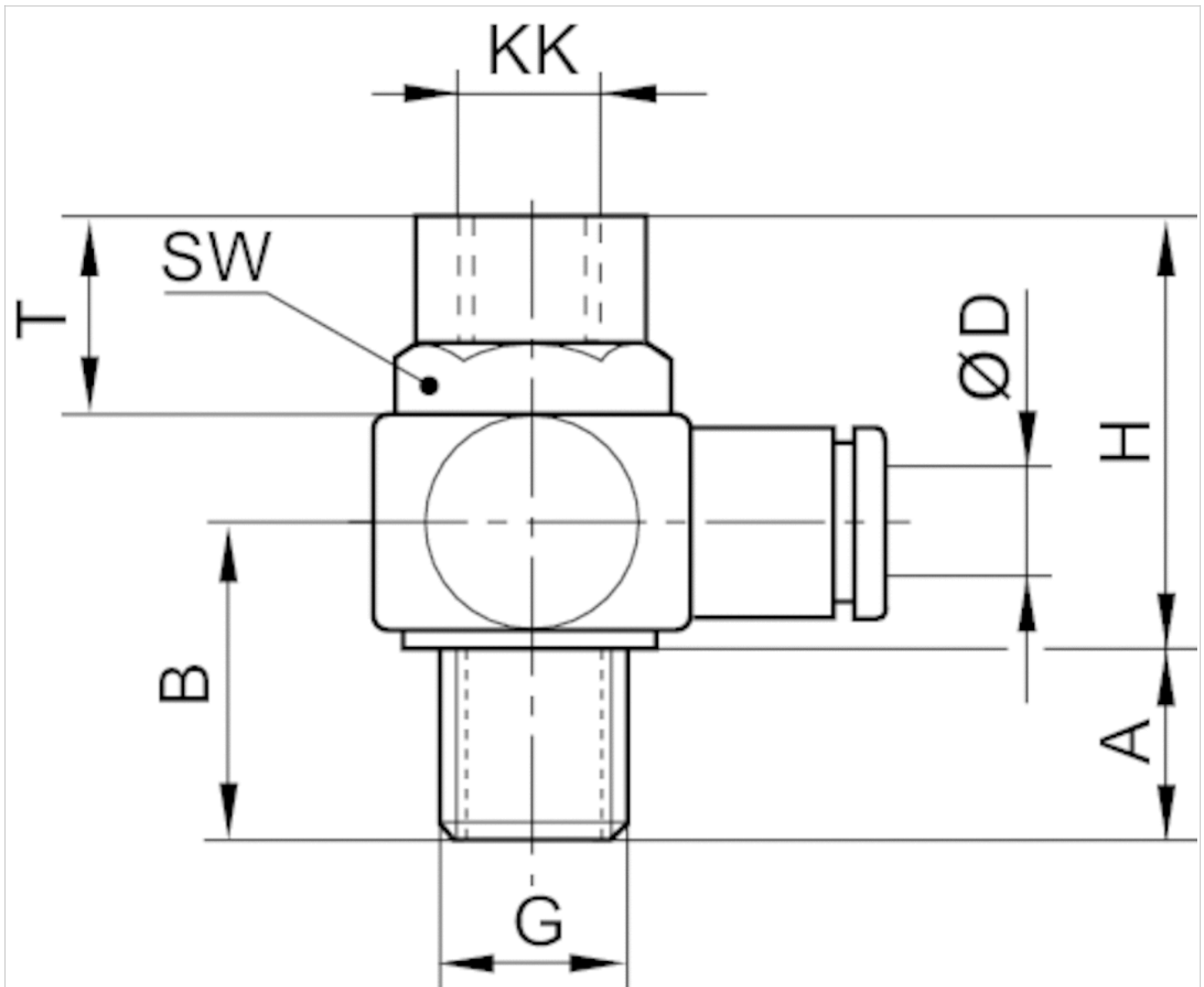
Technische Informationen

Das Anschlussstück ist für direkten Anbau eines Sauggreifers an eine Kolbenstange vorgesehen. Der Rohranschluss D ist zur Seite gerichtet.

Technische Informationen

Werkstoff	
Gehäuse	Polyamid

Abmessungen



KK = Kolbenstangengewinde
G = Sauggreifer - Anschlussgewinde

Abmessungen

Materialnummer	G	KK	Ø D	A	B	H	T	SW	Werkstoff
2738405050	M5	M5	4	4,5	10,5	21	5,5	8	Polyamid
2738418040	G 1/8	M4	6	5,5	14,5	30	8	14	Polyamid
2738418060	G 1/8	M6	6	5,5	14,5	30	8	14	Polyamid
2738418080	G 1/8	M8	6	5,5	14,5	30	8	14	Polyamid
2738414100	G 1/4	M10x1,25	8	8,5	17,5	31	10	17	Polyamid

KK = Kolbenstangengewinde
G = Sauggreifer - Anschlussgewinde



青岛秉诚自动化设备有限公司
地址：中国·青岛市重庆南路99号海尔云街甲3号楼7F

服务热线：4006-918-365
网址：<http://www.iaventics.com>

传真：(86-532)585-10-365
Email：sales@bechinas.com

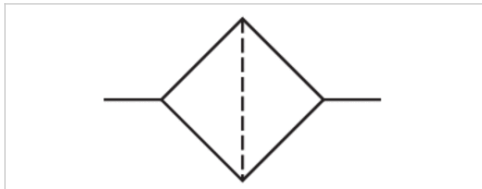
Vakuum-Inlinefilter, Serie VFI

- G 1/8 G 1/4 G 3/8 G 1/2



Bauart
Medium
Gewicht

Vakuum-Filter
Druckluft
Siehe Tabelle unten



Technische Daten

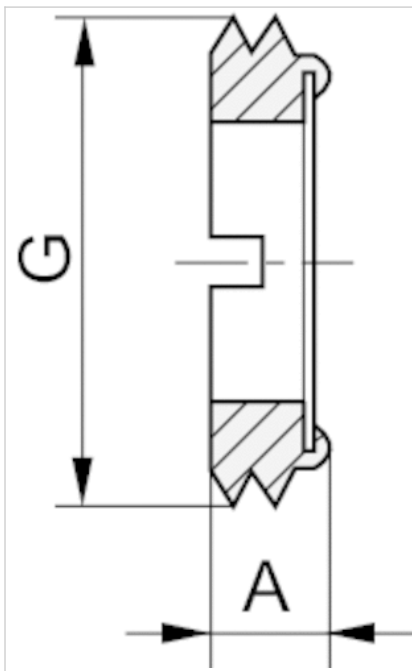
Materialnummer	Anschluss	Gewicht
2737000180	G 1/8	0,002 kg
2737000140	G 1/4	0,005 kg
2737000380	G 3/8	0,009 kg
2737000120	G 1/2	0,009 kg

Technische Informationen

Werkstoff	
Gehäuse	Messing
Filtereinsatz	Zinnbronze

Abmessungen

Abmessungen



Abmessungen

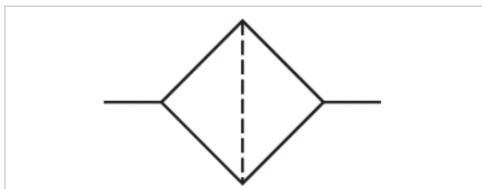
Materialnummer	Anschluss G	A
2737000180	G 1/8	3.5
2737000140	G 1/4	5
2737000380	G 3/8	5
2737000120	G 1/2	5

Vakuum-Inlinefilter, Serie VFI

- Filterporenweite 50 µm



Bauart	Vakuum-Filter
Umgebungstemperatur min./max.	0 ... 50 °C
Medium	Druckluft
Filterelement	wechselbar
Filterporenweite	50 µm
Befestigungsart	Leitungseinbau
Max. Überdruck bei 25° C	7 bar
Max. Überdruck bei 50° C	5 bar
Max. Vakuum bei p.opt	99 %
Gewicht	Siehe Tabelle unten



Technische Daten

Materialnummer	Typ	Außen-Ø	Innen-Ø	Durchfluss Qn	Gewicht
R412010112	VFI-6/4	6 mm	4 mm	32 l/min	0,007 kg
R412010113	VFI-8/6	8 mm	6 mm	66 l/min	0,012 kg

Nenndurchfluss bei $\Delta p = 40$ mbar

Technische Informationen

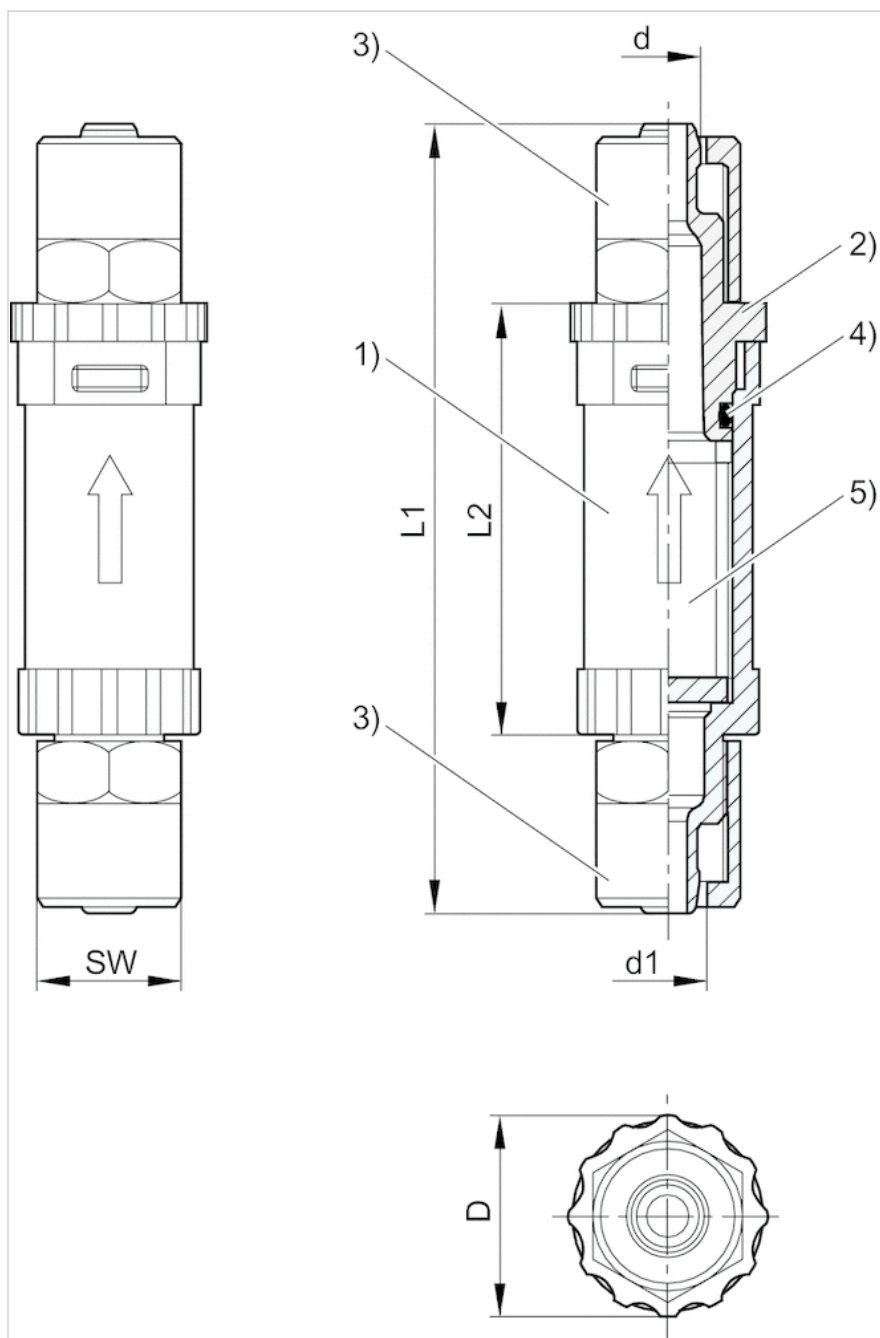
Geeignete Anschlüsse: Kunststoffschläuche aus Polyurethan und Polyethylen

Technische Informationen

Werkstoff	
Gehäuse	Polyamid
Dichtungen	Acrylnitril-Butadien-Kautschuk
Filtereinsatz	Polypropylen Polyamid

Abmessungen

Abmessungen



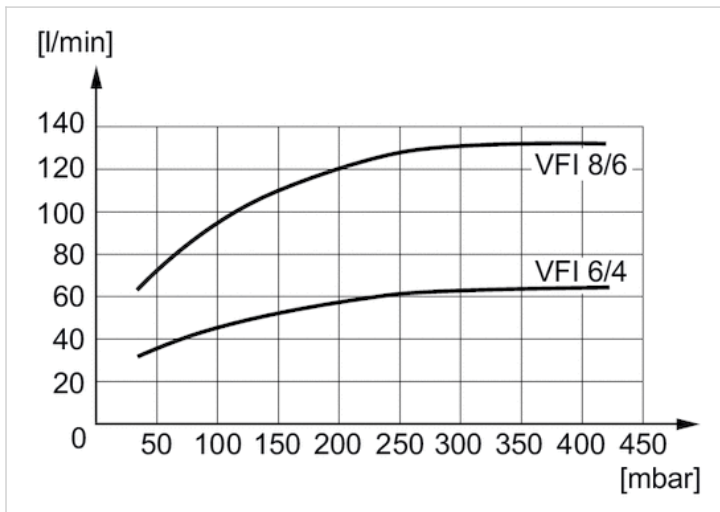
- 1) Inline-Filtergehäuse transparent
- 2) Filterdeckel mit Bajonettverschluss
- 3) Überwurfmutter
- 4) O-Ring
- 5) Filter

Abmessungen

Materialnummer	Typ	Außen-Ø	Innen-Ø	d	d1	D	L1	L2	SW
R412010112	VFI-6/4	6 mm	4 mm	4	6.2	16	62	34	12
R412010113	VFI-8/6	8 mm	6 mm	6	8.2	23	70	41	14

Diagramme

Kennlinien (Durchflussmengen)



Ersatzfilter, Serie VFI

- für Vakuum-Inlinefilter
- Filterporenweite 50 µm



Bauart	Vakuum-Filter
Umgebungstemperatur min./max.	0 ... 50 °C
Medium	Druckluft
Filterporenweite	50 µm
Gewicht	Siehe Tabelle unten

Technische Daten

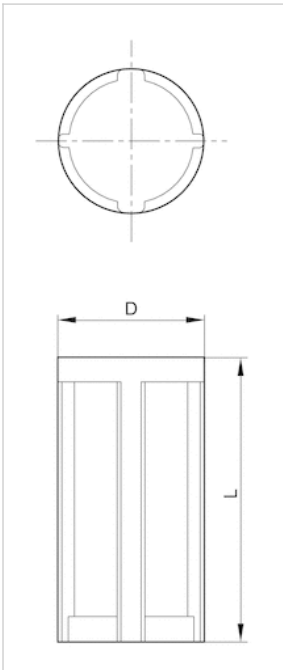
Materialnummer	Typ	Gewicht
R412010114	VFI-6/4	0,004 kg
R412010115	VFI-8/6	0,005 kg

Technische Informationen

Werkstoff	
Filtereinsatz	Polypropylen Polyamid

Abmessungen

Abmessungen

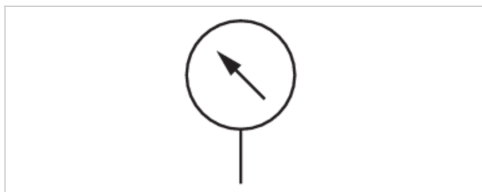


Abmessungen

Materialnummer	Typ	D	L
R412010114	VFI-6/4	10.4	20.5
R412010115	VFI-8/6	16.2	22.5

Manometer, Serie PG1-SNL

- Anschluss hinten
- Farbe Hintergrund Schwarz
- Skalenfarben Grün, Weiß
- Sichtscheibe Polystyrol
- Einheiten bar
- Einheiten psi
- ATEX-geeignet



Bauart	Rohrfederanometer
Dichtung	Axial
Normierung	EN 837-1
Güteklasse	1,6
Umgebungstemperatur min./max.	-40 ... 60 °C
Medium	Druckluft
Einheit Hauptskala (ausßen)	bar
Farbe Hauptskala (außen)	Grün
Einheit Nebenskala (innen)	psi
Farbe Nebenskala (innen)	Weiß
Farbe Hintergrund	Schwarz
Farbe Zeiger	Weiß
Gewicht	0,06 kg

Technische Daten

Materialnummer	Druckluftanschluss	Nenndurchmesser	Einsatzbereich	Anzeigenbereich
1827231053	G 1/8	40 mm	-0,8 ... 0	-1 ... 0

Materialnummer	Betriebsdruck	Skalenwert
1827231053	-1 ... 0 bar	0,1

Dichtung 1829202004 separat bestellen

Technische Informationen

Axiale Dichtung separat bestellen

Technische Informationen

Werkstoff	
Gehäuse	Acrylnitril-Butadien-Styrol
Gewinde	Messing

青岛秉诚自动化设备有限公司
 地址：中国·青岛市重庆南路99号海尔云街甲3号楼7F
 服务热线：4006-918-365
 网址：<http://www.iaventics.com>
 传真：(86-532)585-10-365
 Email：sales@bechinas.com

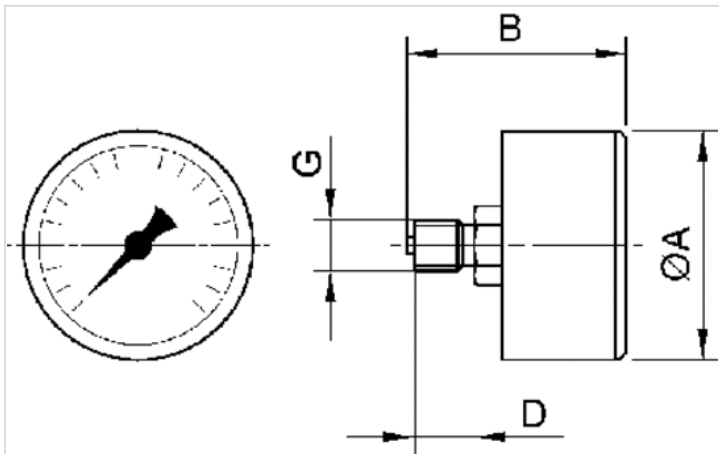
Werkstoff

Sichtscheibe

Polystyrol

Abmessungen

Abmessungen



Abmessungen in mm

G	Nenndurchmesser	Ø A	B	D
G 1/8	40 mm	39	44	10







Drucksensor, Serie PE5

- Schaltdruck -1 ... 0 bar
- elektronisch
- Ausgangssignal analog 4 ... 20 mA
- Ausgangssignal digital 2 Ausgänge 1 Ausgang
- IO-Link
- Elektr. Anschluss Stecker M12x1 4-polig
- Druckluftanschluss Innengewinde G 1/4 Steckanschluss Ø 4



Typ	elektronisch
Zertifikate	CE-Konformitätserklärung cULus RoHS REACH-konform LABS-frei
Umgebungstemperatur min./max.	0 ... 60 °C
Mediumtemperatur min./max.	0 ... 60 °C
Medium	Druckluft (max. 40 µm)
Max. Ölgehalt der Druckluft	40 mg/m ³
Messgröße	Relativdruck
Anzeige	LCD Display, 4-stellig Farbe einstellbar: grün oder rot
Anzeige einstellbar in	bar psi kPa MPa inHg
Schaltlogik	NO/NC (einstellbar)
Überdrucksicherheit	5 bar
Schockfestigkeit max.	30 g
Schwingungsfestigkeit	5 g (10 - 150 Hz)
Genauigkeit in % (vom Endwert)	±1,5% im Temperaturbereich von 10 - 30°C ± 2 % einschließlich Temperaturdrift
Wiederholgenauigkeit in % (vom Endwert)	± 0,2 %
Schaltzeit	5 ms
Schaltpunkt	einstellbar 0 ... 100%
Rückschaltpunkt	einstellbar 0 ... 100%
Hysterese	einstellbar
verzögerte Hysterese	einstellbar
Fensterfunktion	einstellbar
Betriebsspannung DC min./max.	17 ... 30 V DC
Analogausgang	0 - 10 V DC, 4 - 20 mA
Ruhestromaufnahme	40 mA
Linearität Analogausgang	± 0,5 % vom Endwert
max. Lastwiderstand	600 Ω
Kurzschlussfestigkeit	max. 600 Ohm (Stromausgang) min. 3 kOhm (Spannungsausgang)
Befestigungsarten	direkt an DIN-Schiene und Wandbefestigung für Schalttafeleinbau mittels Befestigungsbausatz über Doppelnippel
Schutzart	IP65 IP67 mit montierten Anschlüssen
Elektr. Anschluss	Stecker M12x1 4-polig
Gewicht	0,04 kg

Technische Daten

Materialnummer		Schaltdruckbereich	Ausgangssignal
		min./max.	analog
R412010761		-1 ... 0 bar	-
R412010760		-1 ... 0 bar	-
R412010769		-1 ... 0 bar	1 Ausgang-0 - 10 V DC-4 ... 20 mA
R412010768		-1 ... 0 bar	1 Ausgang-0 - 10 V DC-4 ... 20 mA
R412010775		-1 ... 0 bar	-
R412010774		-1 ... 0 bar	-

Materialnummer	Ausgangssignal	Druckluftanschluss	Abb.
	digital		
R412010761	2 Ausgänge-PNP, NPN, Push-pull	Innengewinde, G 1/4	Fig. 1
R412010760	2 Ausgänge-PNP, NPN, Push-pull	Steckanschluss, Ø 4	Fig. 2
R412010769	1 Ausgang-PNP, NPN, Push-pull	Innengewinde, G 1/4	Fig. 1
R412010768	1 Ausgang-PNP, NPN, Push-pull	Steckanschluss, Ø 4	Fig. 2
R412010775	1 Ausgang-PNP, NPN, Push-pull, 1 x IO-Link	Innengewinde, G 1/4	Fig. 1
R412010774	1 Ausgang-PNP, NPN, Push-pull, 1 x IO-Link	Steckanschluss, Ø 4	Fig. 2

Technische Informationen

Alternativer Druckanschluss (G1/4) an der Rückseite (mit Stopfen verschlossen)

Farbe des Displays Rot oder Grün einstellbar

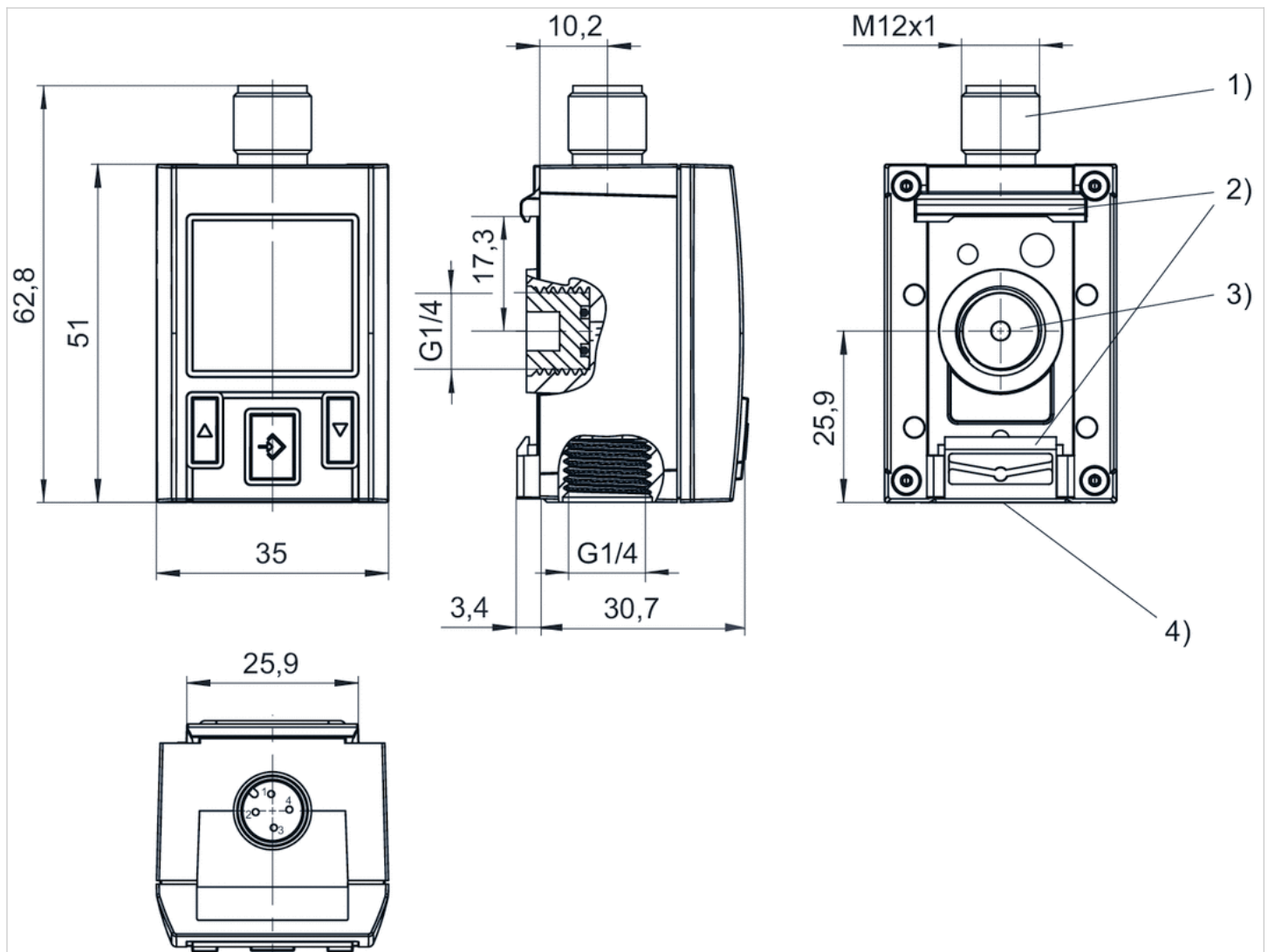
Die IO-Link Device Description (IODD) für den Drucksensor PE5 steht im Media Centre zum Download bereit.

Technische Informationen

Werkstoff	
Gehäuse	Polycarbonat
Dichtungen	Acrylnitril-Butadien-Kautschuk
Blindstopfen	Polyoxymethylen
Elektr. Anschluss	Aluminium, schwarz eloxiert

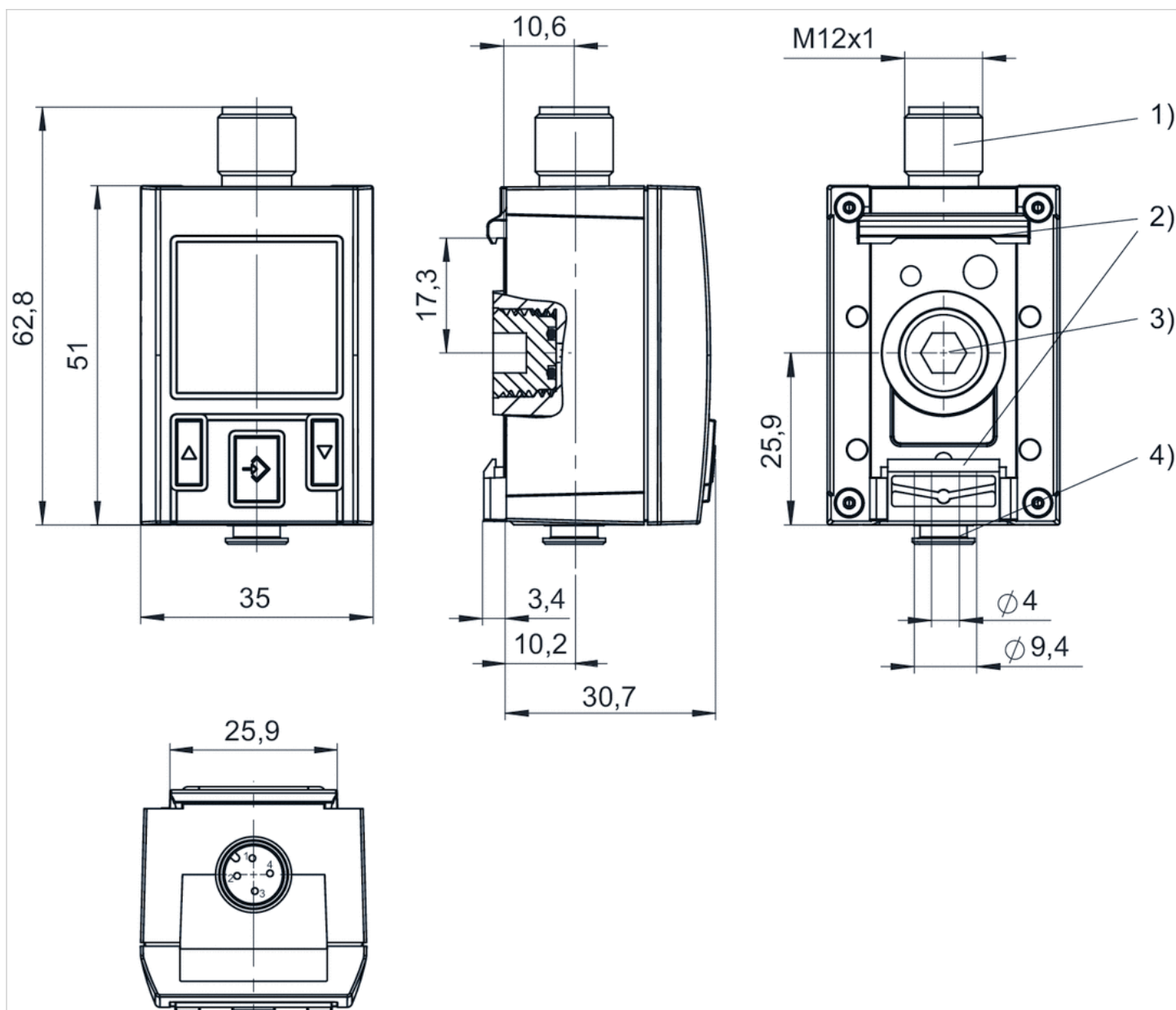
Abmessungen

Fig. 1



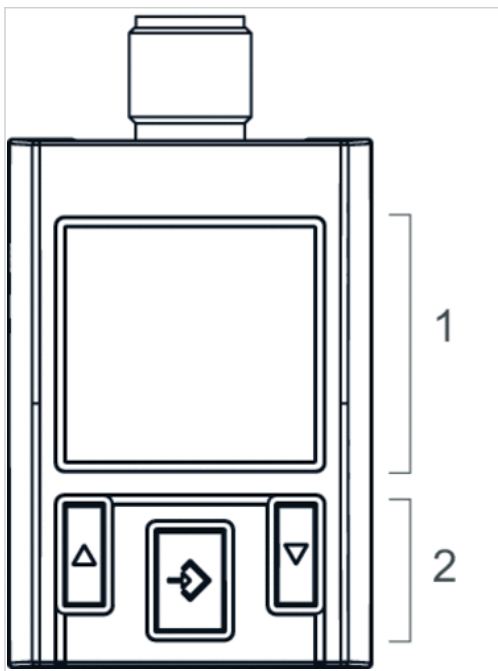
- 1) Elektrischer Anschluss M12x1
- 2) Befestigung für DIN-Schiene und Wandbefestigung
- 3) Alternativer Druckanschluss (G1/4) mit Stopfen verschlossen
- 4) Druckanschluss G1/4

Fig. 2



- 1) Elektrischer Anschluss M12x1
- 2) Befestigung für DIN-Schiene und Wandbefestigung
- 3) Alternativer Druckanschluss (G1/4) mit Stopfen verschlossen
- 4) Druckanschluss Schlauch $\phi 4$ mm

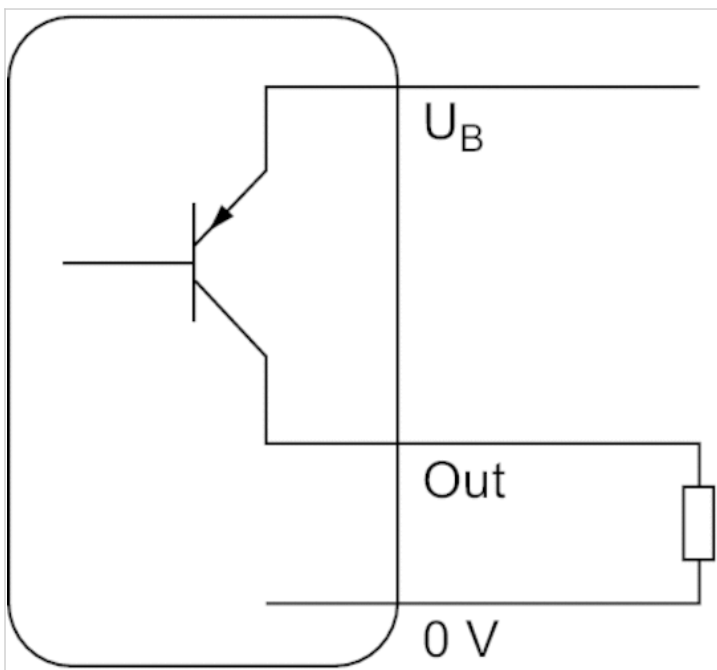
Anzeige- und Bedienbereich



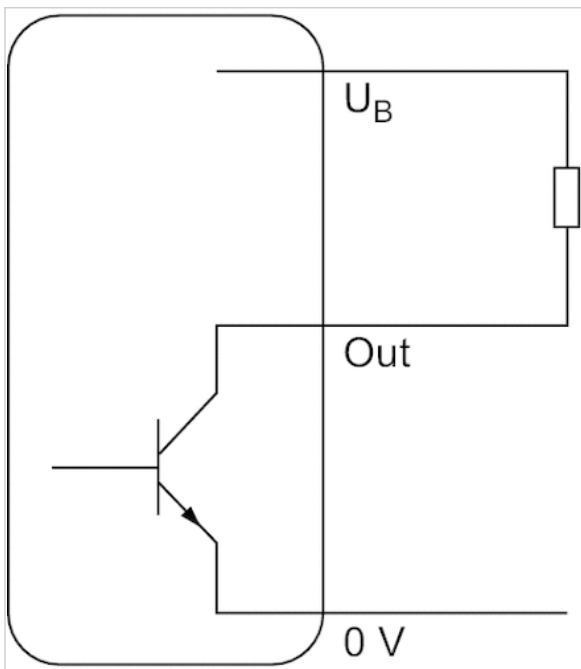
- 1) LCD-Display
- 2) Bedienfeld mit 3 Tasten

Diagramme

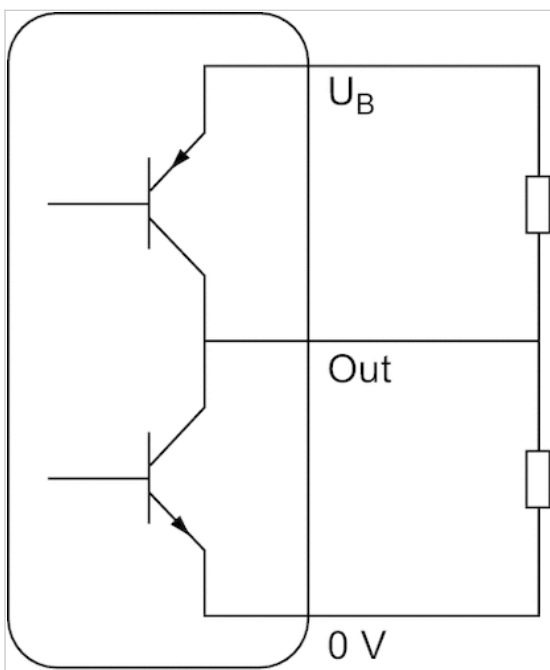
Betriebsmodus PNP



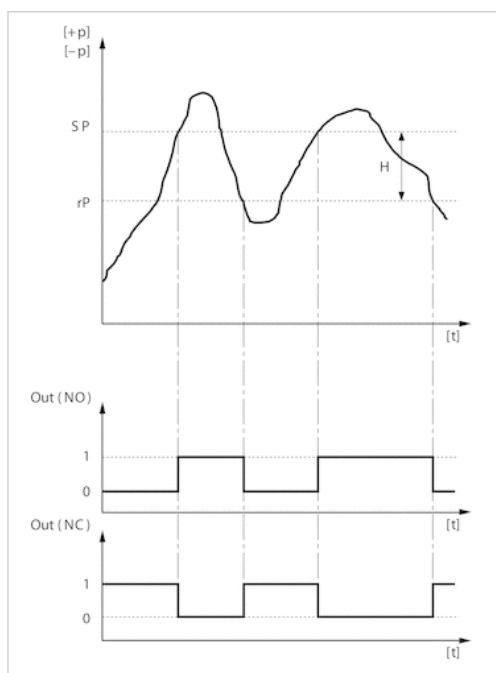
Betriebsmodus NPN



Betriebsmodus Push-pull

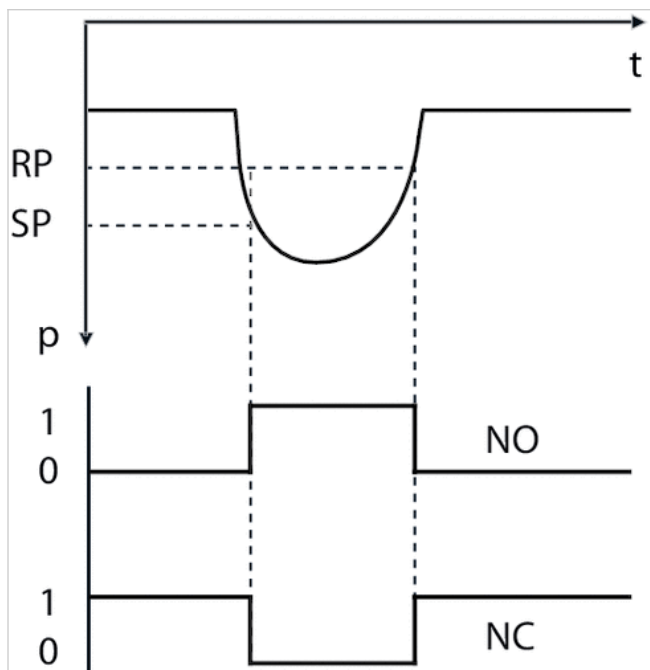


Hysteresefunktion: Schalt- und Rückschaltverhalten in Abhängigkeit von Druck p und Zeit t

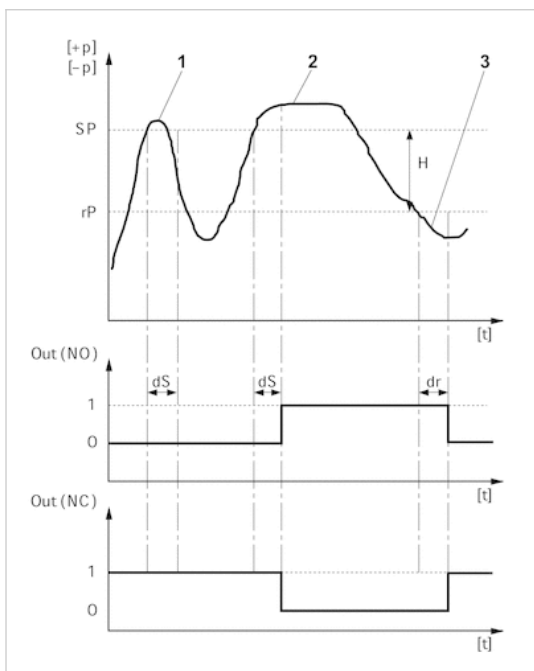


H: Hysterese
 SP = Schaltpunkt
 RP = Rückschaltpunkt
 Out (NC): Schaltausgang, Öffner
 Out (NO): Schaltausgang, Schließer

Hysteresefunktion: Schalt- und Rückschaltverhalten in Abhängigkeit von Druck p und Zeit t



Verzögerte Hysteresefunktion: Schalt- und Rückschaltverhalten in Abhängigkeit von Druck p und



H: Hysterese

SP = Schaltpunkt

RP = Rückschaltpunkt

Out (NC): Schaltausgang, Öffner

Out (NO): Schaltausgang, Schließer

dS = Einschaltverzögerungszeit

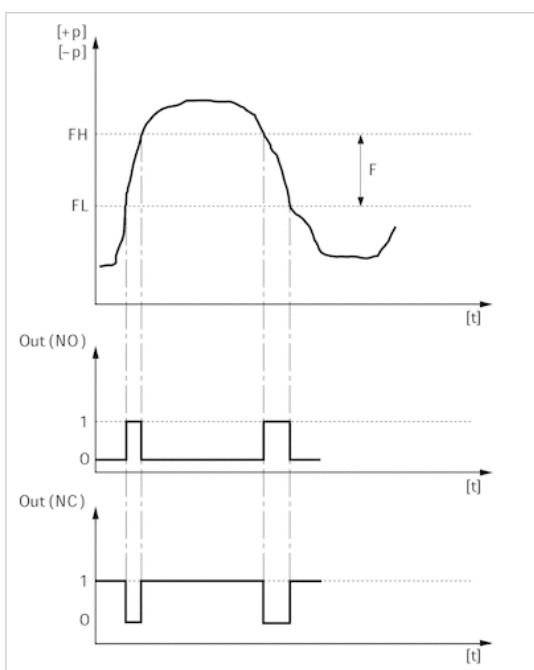
dr = Rückschaltverzögerungszeit

1) Zeit des Drucks über dem Schaltpunkt dS : Drucksensor schaltet nicht

2) Zeit des Drucks über dem Schaltpunkt $> dS$: Drucksensor schaltet


3) Zeit des Drucks unter dem Rückschaltpunkt $> dr$: Drucksensor schaltet

Fensterfunktion: Schalt- und Rückschaltverhalten in Abhängigkeit von Druck p und Zeit t



FH: Druckband, oberer Wert

FL: Druckband, unterer Wert

Out (NC): Schaltausgang, Öffner

 青岛秉诚自动化设备有限公司
 地址：中国 青岛市重庆南路99号海尔云街甲3号楼7F

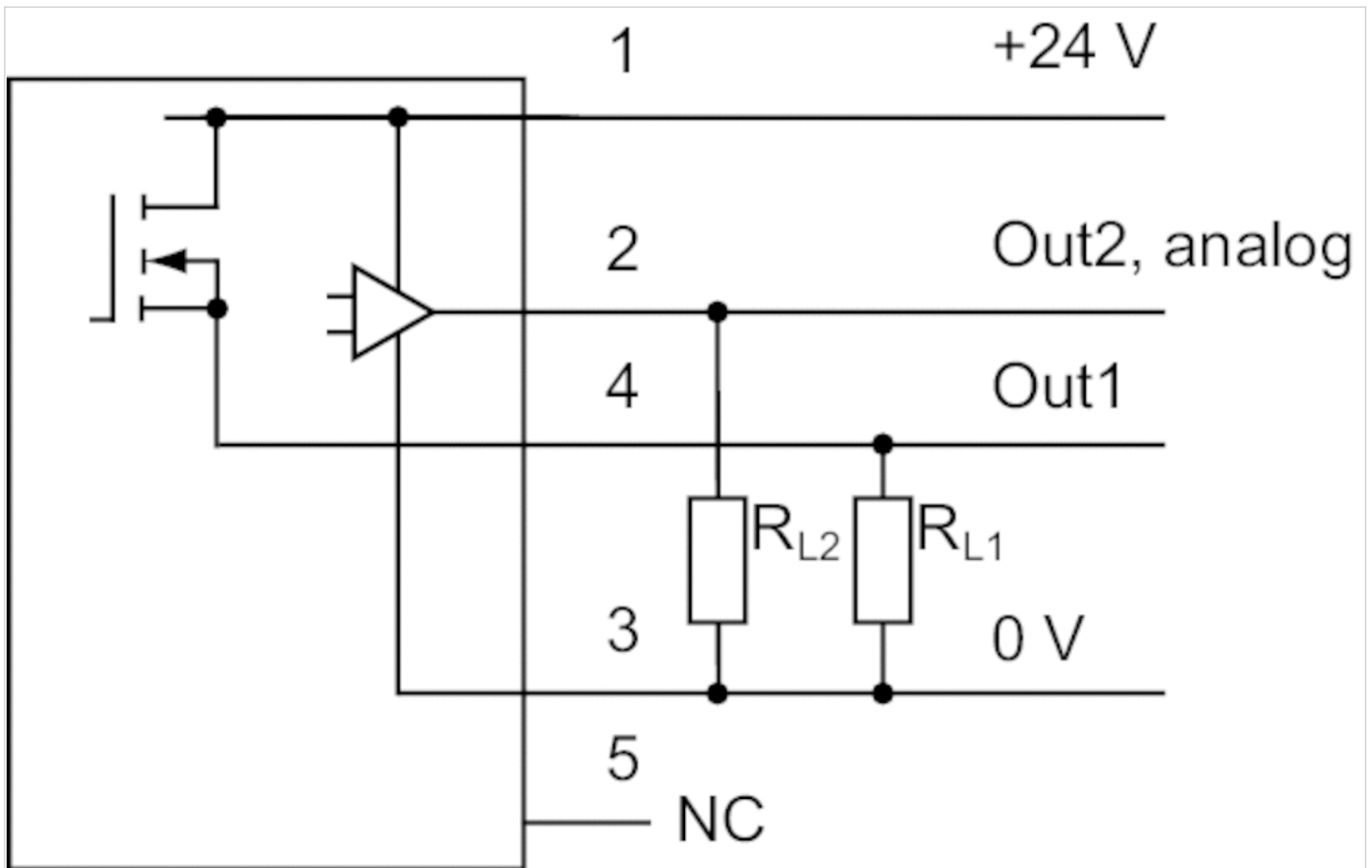
服务热线：4006-918-365
 网址：<http://www.iaventics.com>

传真：(86-532)585-10-365
 Email：sales@bechinas.com

Out (NO): Schaltausgang, Schließer

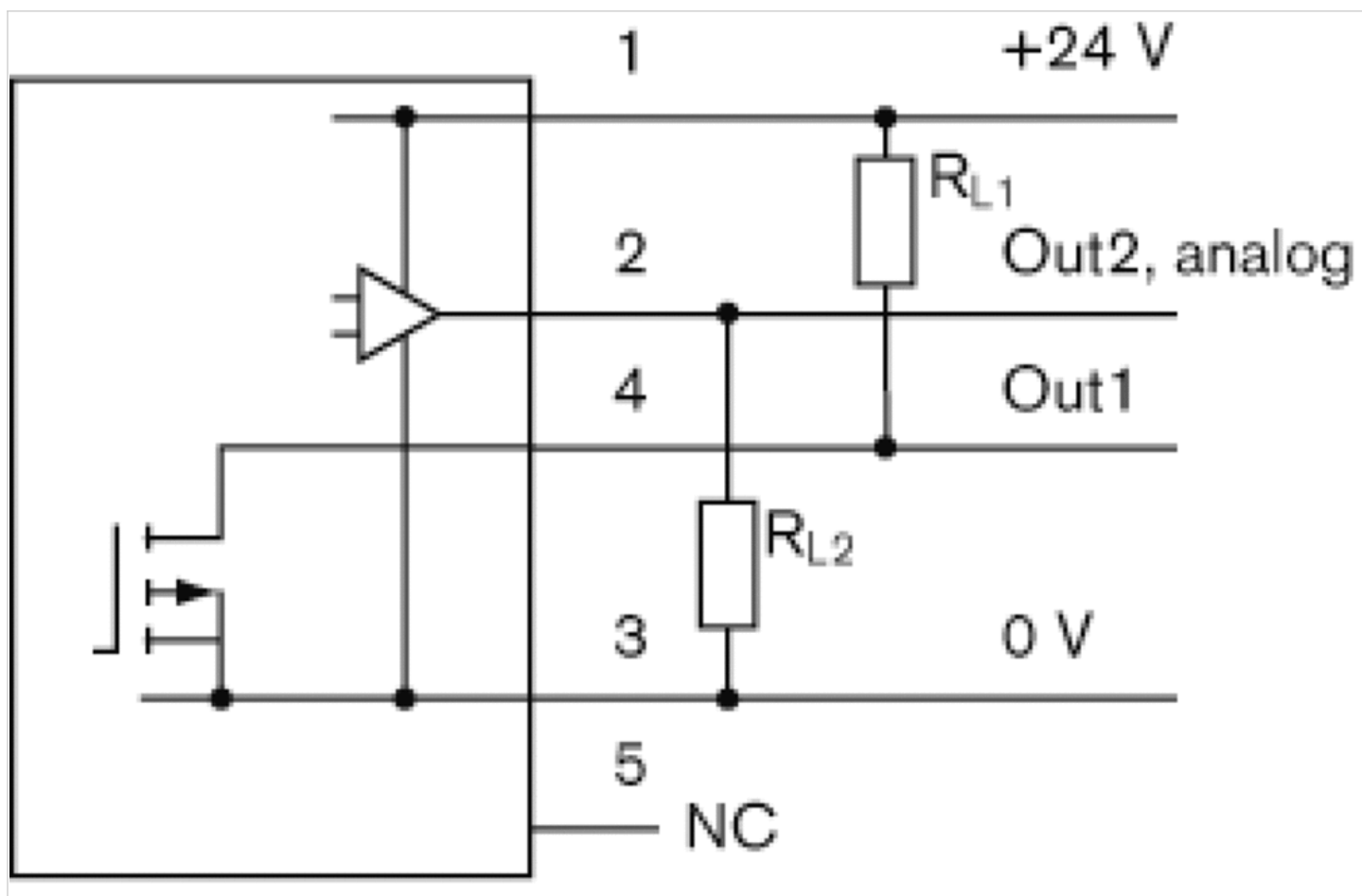
Schaltplan

Blockschaltbild 1 x PNP und 1 x analog



RL = Lastwiderstand

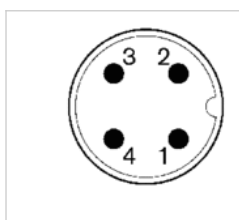
Blockschaltbild 1 x NPN und 1 x analog



RL = Lastwiderstand

Pin-Belegung

Pin-Belegung M12x1



Betriebsspannung + UB

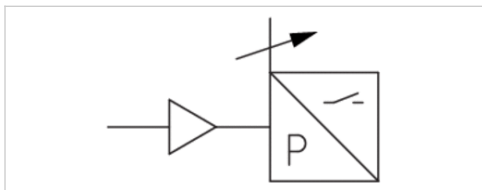
Pin 2: Schaltausgang Out2, analog: A oder V, digital: PNP, NPN, Push-pull

Pin 3: 0 V

Pin 4: Schaltausgang Out1, digital: PNP, NPN, Push-pull

Drucksensor, Serie PE6

- Schaltdruck -1 ... 0 bar
- elektronisch
- Ausgangssignal digital 2 x PNP
- mit Sensorelement auf piezoresistiver Basis
- Elektr. Anschluss Stecker M8x1 4-polig
- Druckluftanschluss Flansch mit O-Ring Ø 1,2x1



Typ	elektronisch
Funktion	2 x PNP
Druckluftanschluss	Flansch mit O-Ring Ø 1,2x1
Betriebsdruck min./max.	-1 ... 0 bar
Umgebungstemperatur min./max.	0 ... 60 °C
Mediumtemperatur min./max.	0 ... 50 °C
Medium	Druckluft
Max. Ölgehalt der Druckluft	1 mg/m ³
Messgröße	Relativdruck
Anzeige	LED
Schaltlogik	NO (Schließer)
Schaltdruckanzeige	2 LED
Überdrucksicherheit	5 bar
Schockfestigkeit max.	10 g
Schwingungsfestigkeit	10 - 55 Hz, 0,1 mm
Wiederholgenauigkeit in % (vom Endwert) ±	1 %
Schaltzeit	2 ms
Schaltpunkt	einstellbar 0 ... 100%
Rückschaltpunkt	einstellbar 0 ... 100%
Ruhestromaufnahme	20 mA
Kurzschlussfestigkeit	taktend
Befestigungsarten	über Flansch
Schutzart	IP40
Elektr. Anschluss	Stecker M8x1 4-polig
Gewicht	0,006 kg

Technische Daten

Materialnummer	Typ	Schaltdruckbereich	Ausgangssignal
		min./max.	digital
R412007880	PE6-P2-L HYST. FEST	-1 ... 0 bar	2 x PNP
R412007881	PE6-P2-L HYST EINST	-1 ... 0 bar	2 x PNP
R412007882	PE6-P2-S HYST FEST	-1 ... 0 bar	2 x PNP
R412007883	PE6-P2-S HYST EINST	-1 ... 0 bar	2 x PNP

Materialnummer	Genauigkeit in % (vom Endwert)	Hysterese	Einbaulage
R412007880	± 3 %	2% vom Endwert, fest	L (waagrecht)
R412007881	± 3 %	einstellbar	L (waagrecht)
R412007882	± 3 %	2% vom Endwert, fest	S (senkrecht)
R412007883	± 3 %	einstellbar	S (senkrecht)

Technische Informationen

Hinweis: Nur mit ölfreier Druckluft betreiben.
Flanschplatte mit Schrauben und Dichtungen im Lieferumfang enthalten

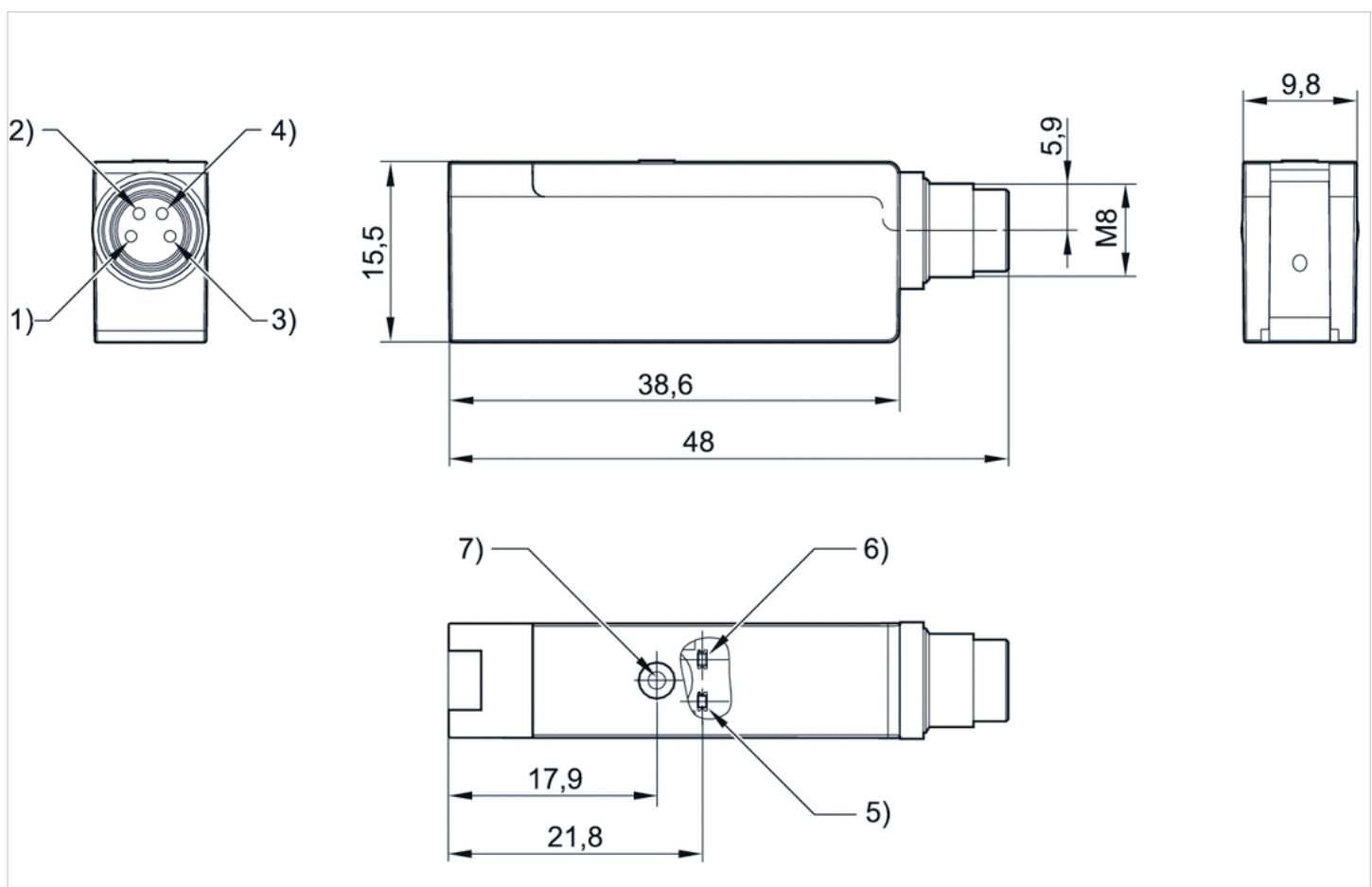
Technische Informationen

Werkstoff

Gehäuse	Polycarbonat
Dichtungen	Acrylnitril-Butadien-Kautschuk
Elektr. Anschluss	Messing, vernickelt

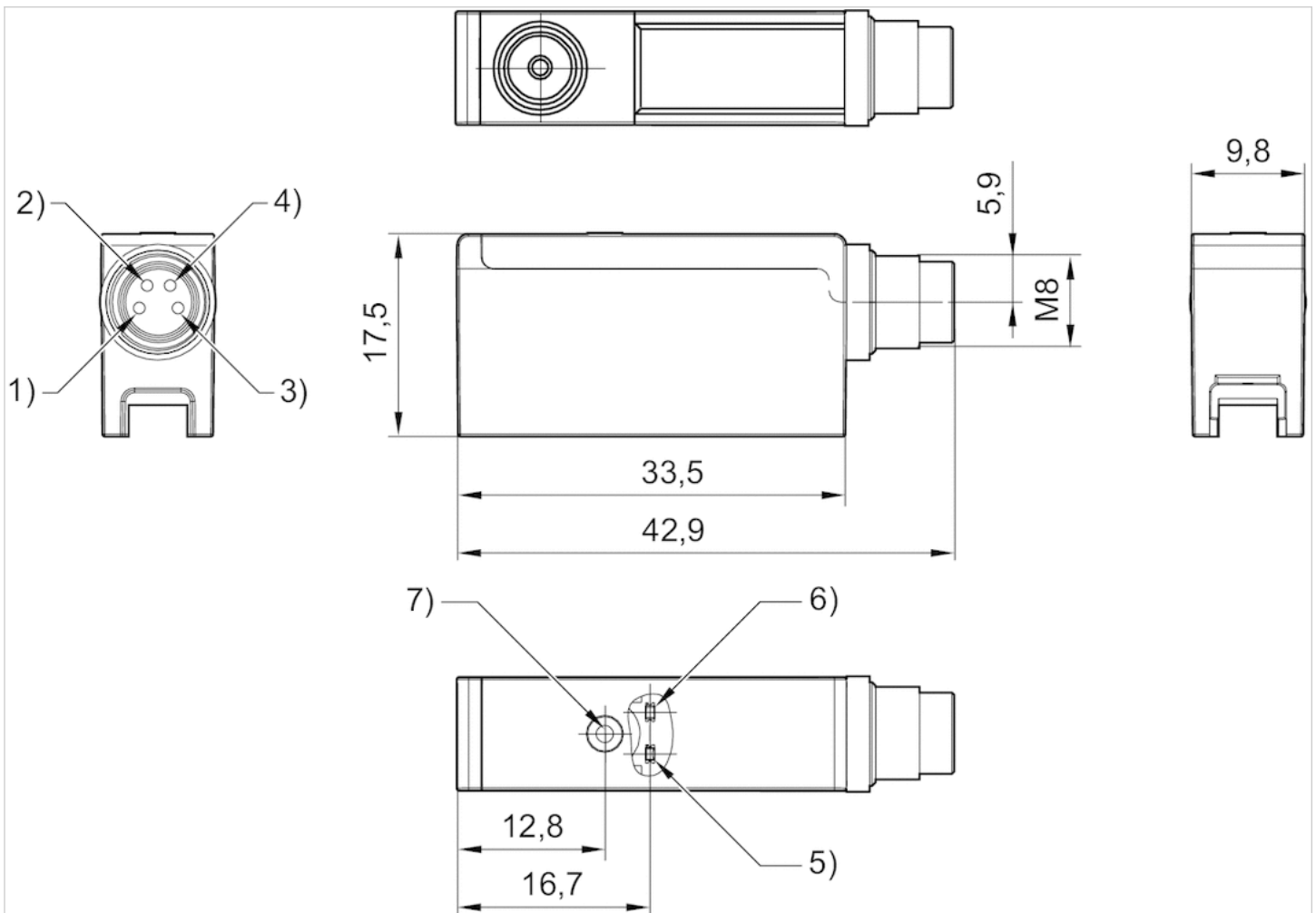
Abmessungen

PE6...-S



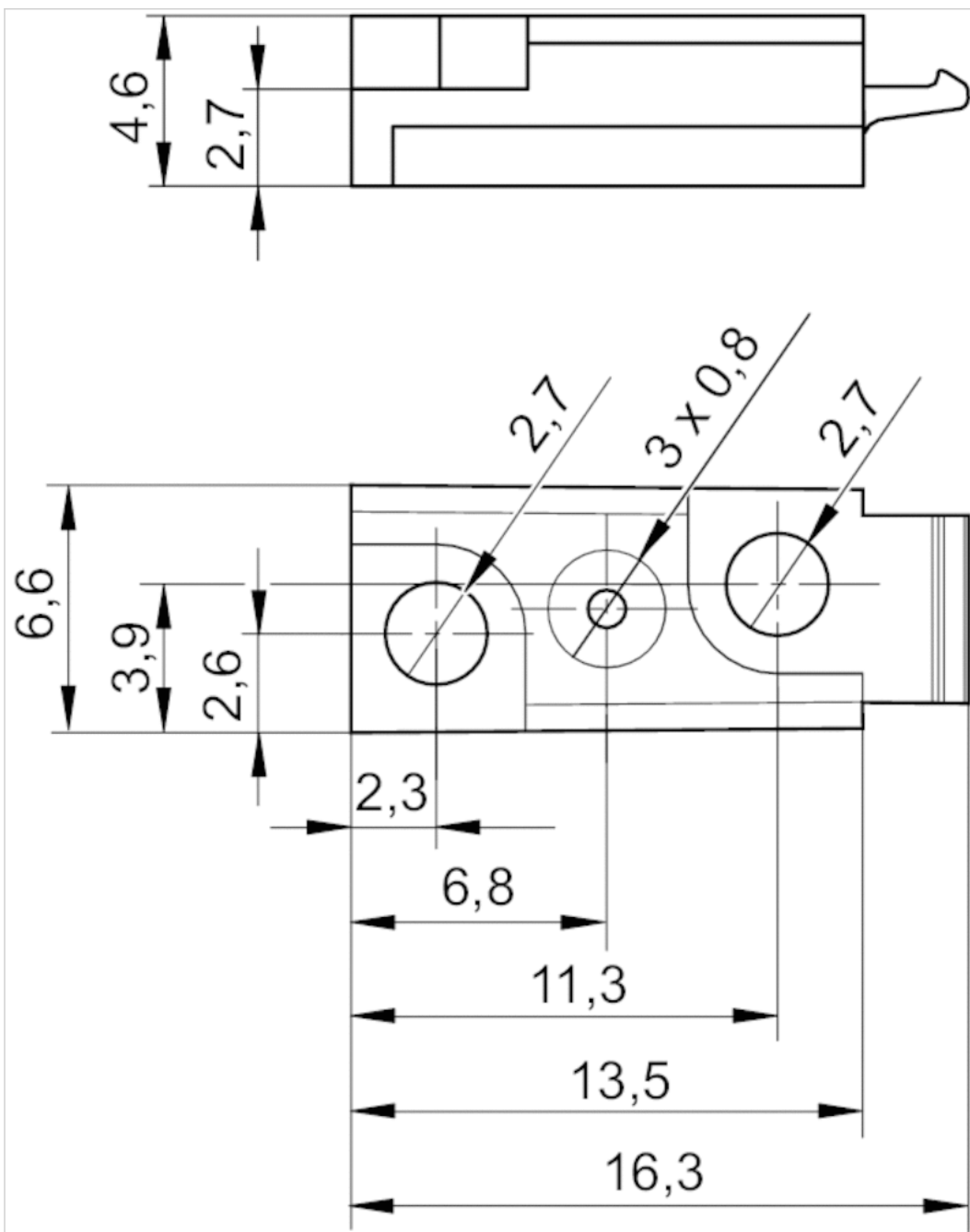
- 1) +UB
- 2) Schaltausgang 2
- 3) GND
- 4) Schaltausgang 1
- 5) LED für Schaltausgang 2
- 6) LED für Schaltausgang 1
- 7) Einstellknopf

PE6...-L

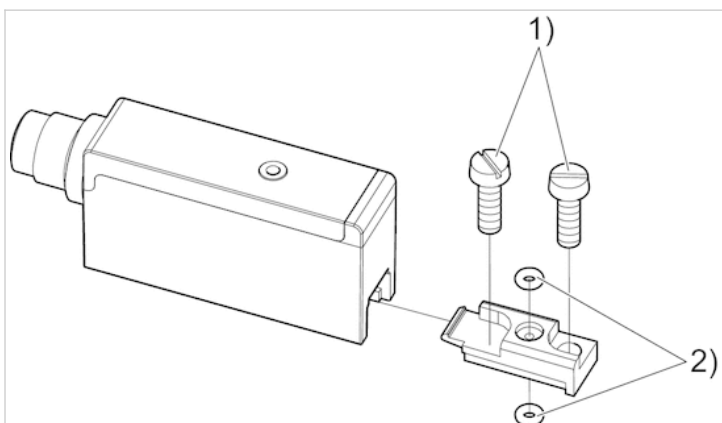


- 1) +UB
- 2) Schaltausgang 2
- 3) GND
- 4) Schaltausgang 1
- 5) LED für Schaltausgang 2
- 6) LED für Schaltausgang 1
- 7) Einstellknopf

Flanschplatte PE6



Drucksensor PE6...-L



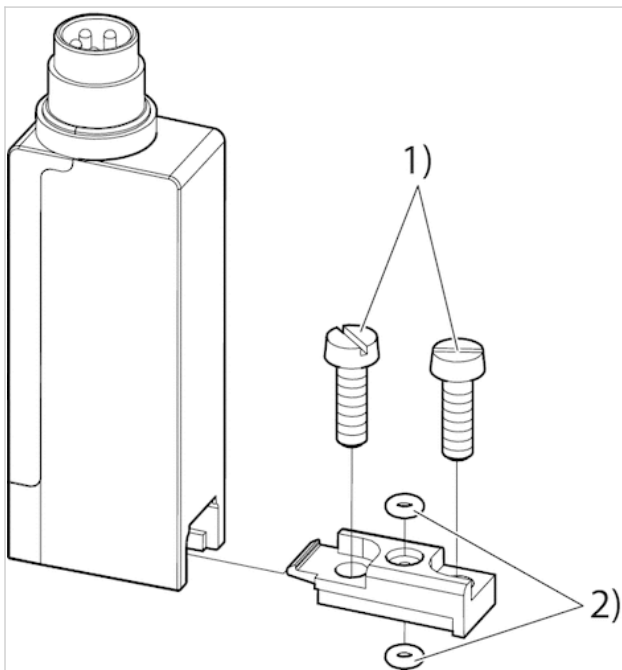
1) Zentrale Zusammenarbeit
BCAE 青岛秉诚自动化设备有限公司
 地址：中国·青岛市重庆南路99号海尔云街甲3号楼7F

服务热线：4006-918-365
 网址：<http://www.iaventics.com>

传真：(86-532)585-10-365
 Email：sales@bechinas.com

2) O-Ring Ø1,2x1 (im Lieferumfang enthalten)

Drucksensor PE6...-S

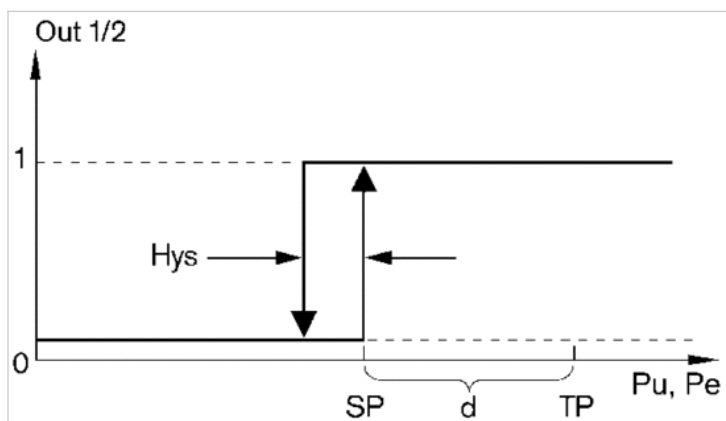


1) Zylinderschraube M2,5x8

2) O-Ring Ø1,2x1 (im Lieferumfang enthalten)

Diagramme

Schaltfunktion (feste Hysterese)



Vakuumsensor: $d=20\%$

Drucksensor: $d=5\%$

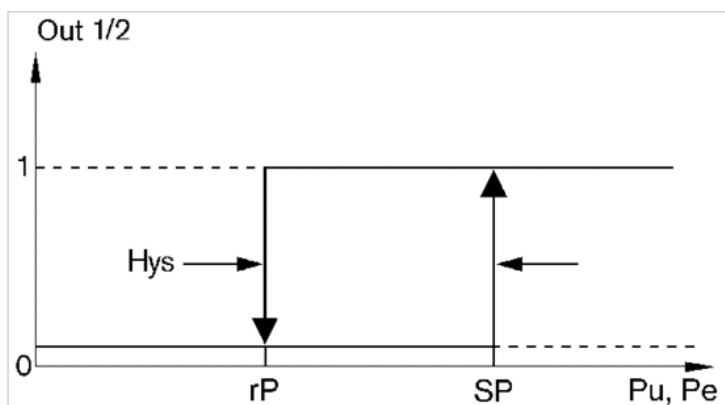
SP = Einschaltpunkt, TP = Teach-Punkt

OUT: Schaltausgang

Pu = Druck 0 - Vakuumsensor

Pe = Druck > 0 - Drucksensor

Schaltfunktion (einstellbare Hysterese)



SP = Einschaltpunkt, rP = Rückschaltpunkt

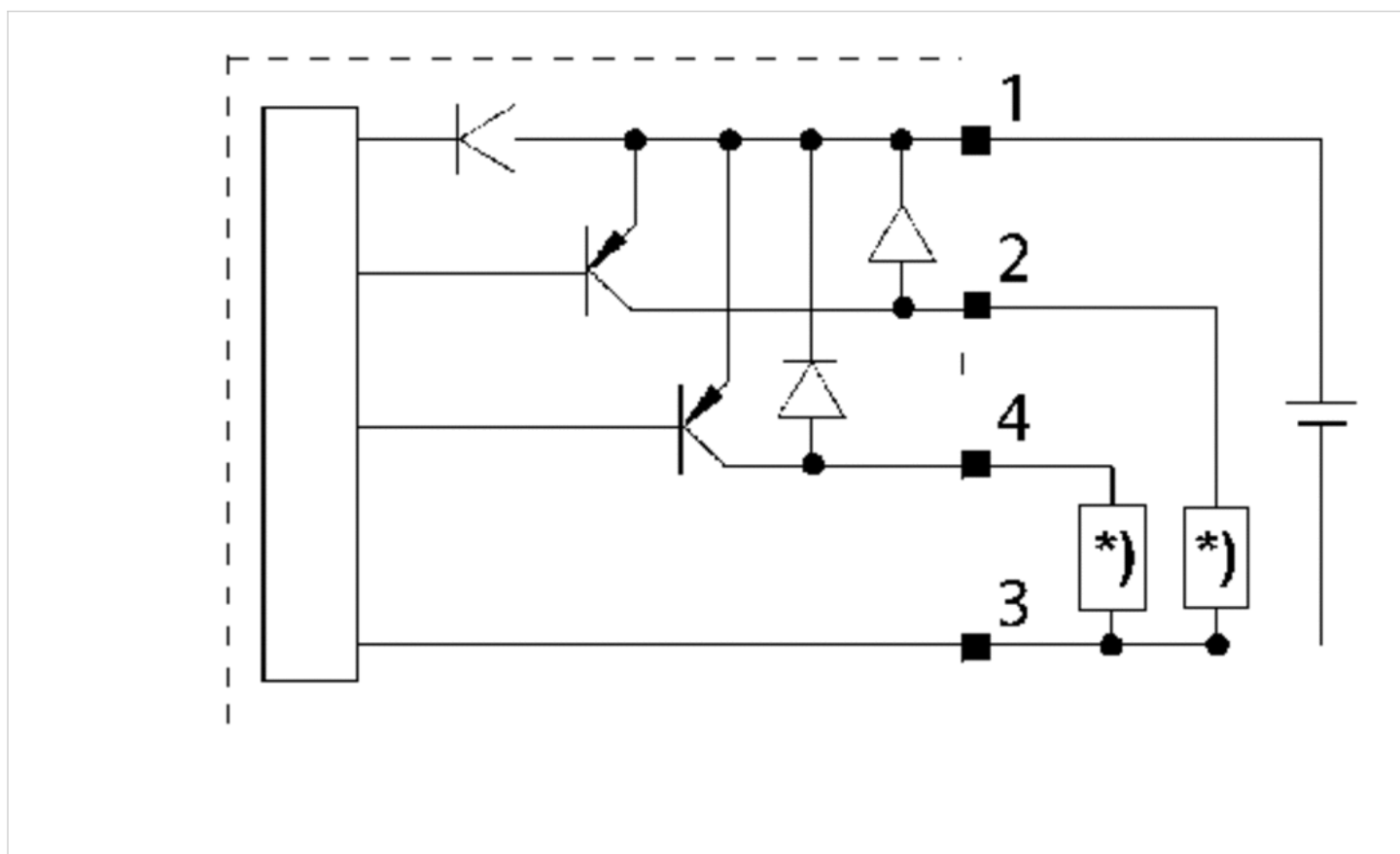
OUT: Schaltausgang

Pu = Druck 0 - Vakuumsensor

Pe = Druck > 0 - Drucksensor

Schaltplan

Blockschaltbild



* Lastwiderstand

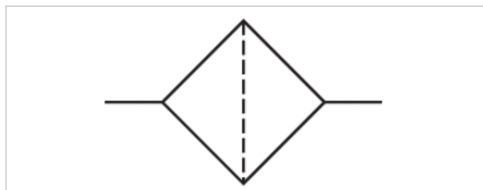
Vakuum-Tassenfilter, Serie VFC

- G 1/8 G 1/4 G 3/8 G 1/2 G 3/4

- Filterporenweite 80 µm



Bauart	Vakuum-Filter
Einbaulage	Beliebig
Umgebungstemperatur min./max.	5 ... 52 °C
Medium	Druckluft
Filterelement	wechselbar
Filterporenweite	80 µm
Gewicht	Siehe Tabelle unten



Technische Daten

Materialnummer	Anschluss	Durchfluss Qn	Gewicht
0821305181	G 1/8	45 l/min	0,049 kg
0821305182	G 1/4	110 l/min	0,047 kg
0821305183	G 3/8	245 l/min	0,079 kg
0821305184	G 1/2	300 l/min	0,076 kg
0821305185	G 3/4	600 l/min	0,164 kg

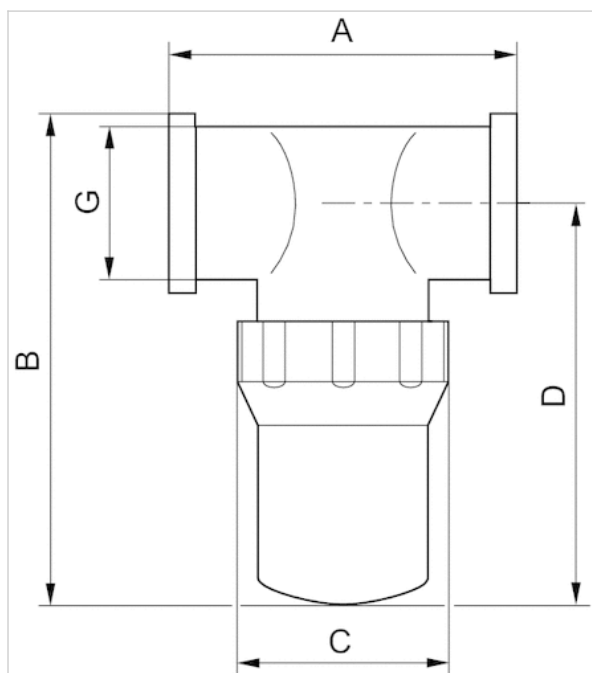
Nenndurchfluss bei $\Delta p = 40$ mbar

Technische Informationen

Werkstoff	
Gehäuse	Polypropylen
Dichtungen	Acrylnitril-Butadien-Kautschuk
Behälter	Polyamid
Filtereinsatz	Polyethylen

Abmessungen

Abmessungen

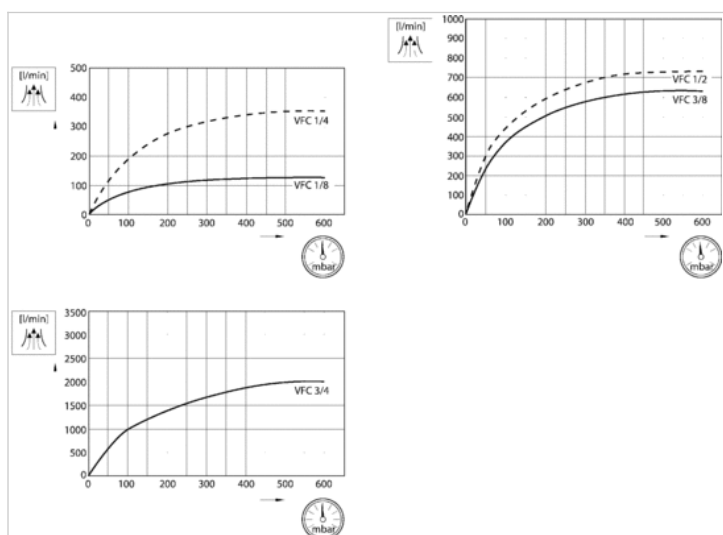


Abmessungen

Materialnummer	G	A	B	C	D
0821305181	G 1/8	76	60	48	50
0821305182	G 1/4	76	60	48	50
0821305183	G 3/8	76	102	48	88
0821305184	G 1/2	76	102	48	88
0821305185	G 3/4	90.5	136.5	74.2	118

Diagramme

Kennlinien (Durchflussmengen)



Behälter, Serie VFC

- Werkstoff Polyamid



Bauart
Ausführung
Medium
Gewicht

Behälter
Behälter PA ohne Schutzkorb
Druckluft
Siehe Tabelle unten

Technische Daten

Materialnummer	Gewicht
R961400171	0,024 kg
R961400172	0,036 kg
R961400173	0,085 kg

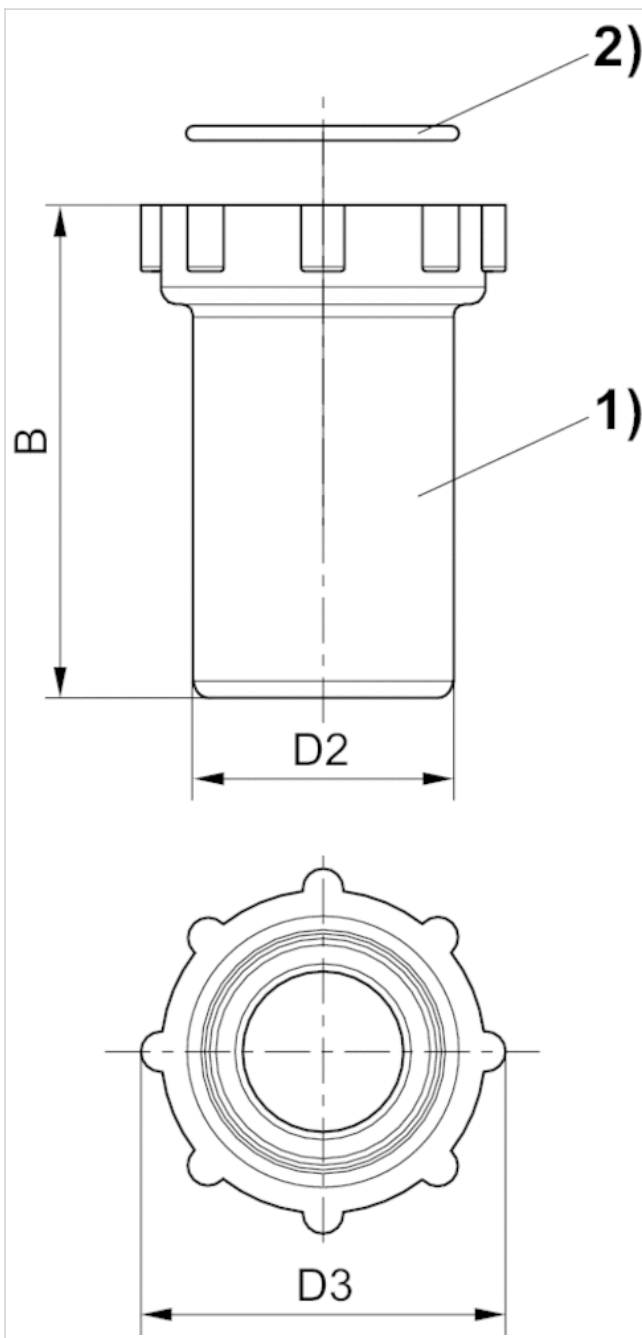
Lieferumfang: Behälter, Dichtung

Technische Informationen

Werkstoff	
Behälter	Polyamid
Dichtung	Acrylnitril-Butadien-Kautschuk

Abmessungen

Abmessungen



- 1) Behälter
2) Dichtung

Abmessungen

Materialnummer	Typ	B	D2	D3
R961400171	VFC-1/8 VFC-1/4	33.7	37	48
R961400172	VFC-3/8 VFC-1/2	67.3	35.2	48
R961400173	VFC-3/4	91.4	55.1	74.2

Ersatzfilter, Serie VFC

- G 1/8 G 3/8 G 3/4

- Filterporenweite 80 µm



Bauart

Umgebungstemperatur min./max.

Medium

Filterporenweite

Gewicht

Vakuum-Filter

5 ... 52 °C

Druckluft

80 µm

Siehe Tabelle unten

Technische Daten

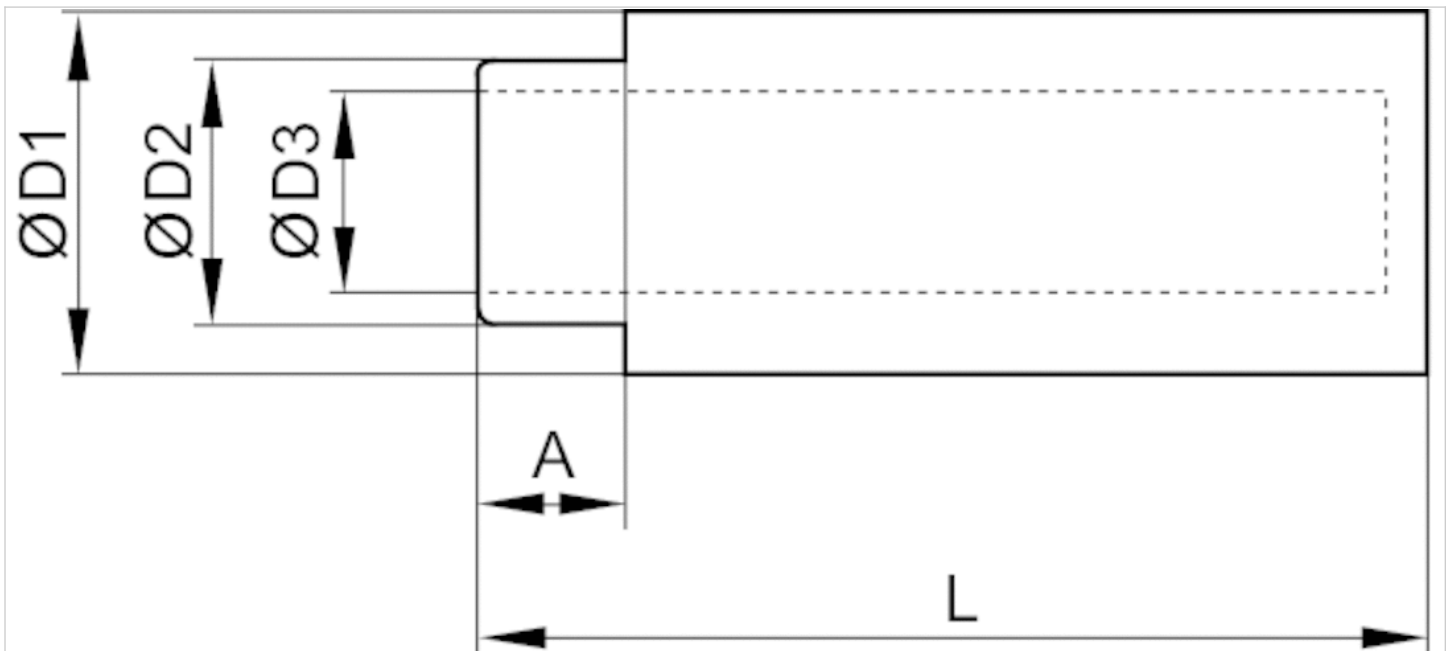
Materialnummer	Typ	Anschluss	Gewicht
1827010689	VFC-1/8 VFC-1/4	G 1/8	0,005 kg
1827010690	VFC-3/8 VFC-1/2	G 3/8	0,014 kg
1827010691	VFC-3/4	G 3/4	0,025 kg

Technische Informationen

Werkstoff	
Filtereinsatz	Polyethylen

Abmessungen

Abmessungen



Abmessungen

Materialnummer	Anschluss G	Typ	A	Ø D1	Ø D2	Ø D3	L
1827010689	G 1/8	VFC-1/8 VFC-1/4	11	25	19.5	15	37
1827010690	G 3/8	VFC-3/8 VFC-1/2	11	25	19.5	15	71
1827010691	G 3/4	VFC-3/4	10	39	33	27.5	88.5

Winkelausgleich, Serie AJT



Gewicht

Siehe Tabelle unten

Technische Daten

Materialnummer	Max. vertikale Belastung (statisch)	Biegemoment	Gewicht
0821305168	500 N	8 Nm	0,026 kg
0821305169	750 N	10 Nm	0,03 kg
0821305170	3000 N	50 Nm	0,1 kg

Technische Informationen

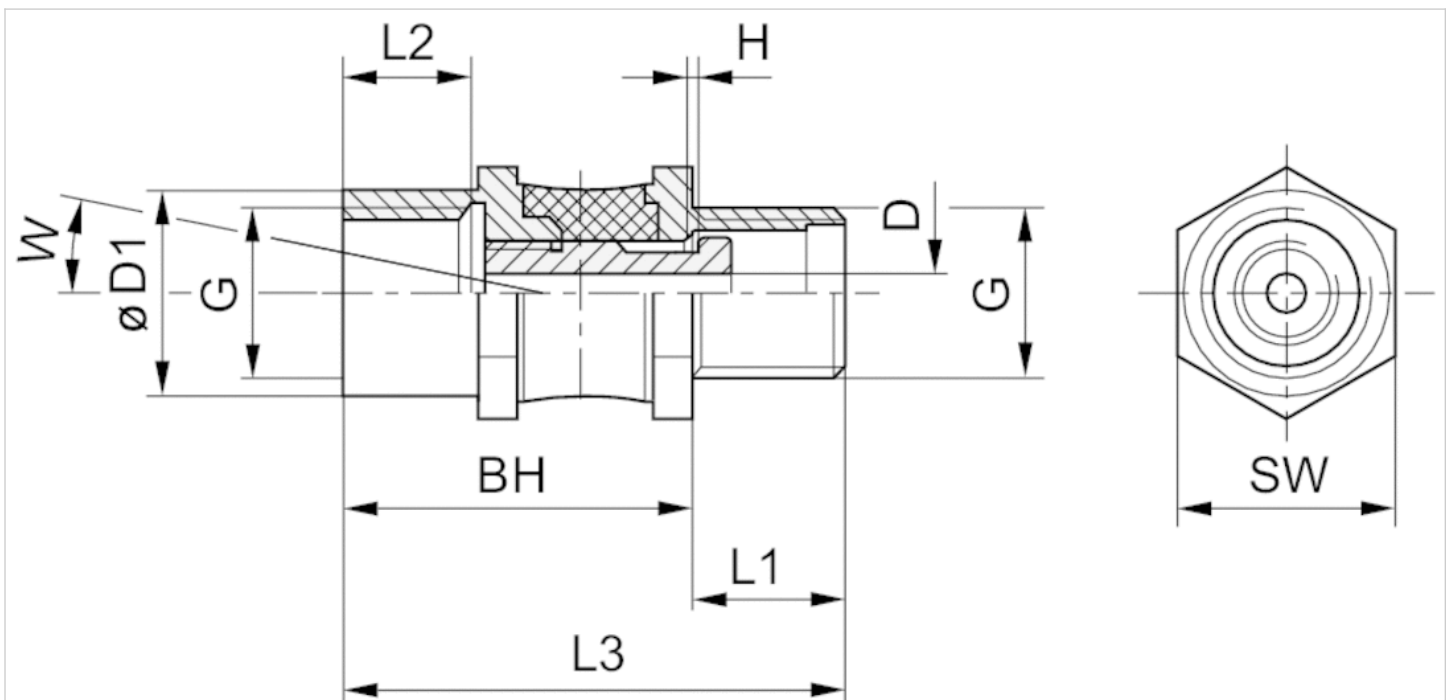
Hinweis: Hochbelastbare Gummi-Metall-Verbindung als Drehgelenk.

Technische Informationen

Werkstoff	
Gehäuse	Stahl
Gummigelenk	Naturkautschuk

Abmessungen

Abmessungen



Abmessungen

Materialnummer	G1	G	Ø D1	D	L1	L2	L3	BH	H	SW	W
0821305168	G 1/4	M10x1,25	16	2.8	8	10.5	35	27	1.5	17	12°
0821305169	G 1/4	G 1/4	16	3	12	12	39	27	1.5	17	12°
0821305170	G 1/2	G 1/2	26	6	14	14	47.5	33.5	1.3	27	12°

Strömungsventil, Serie VCK

- M5 G 1/8 G 1/4 G 3/8 G 1/2

- M5 G 1/8 G 1/4 G 3/8 G 1/2



Umgebungstemperatur min./max.

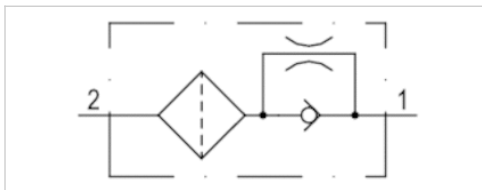
0 ... 60 °C

Medium

Druckluft

Gewicht

Siehe Tabelle unten



Technische Daten

Materialnummer	Anschluss 1	Anschluss 2	Min. Saugleistung für	
			Pu = - 0.3 bar	Pu = - 0.6 bar
0821305043	M5	M5	1,2 l/min	1,3 l/min
0821305044	G 1/8	G 1/8	2,3 l/min	2,5 l/min
0821305045	G 1/4	G 1/4	2,9 l/min	3,4 l/min
0821305046	G 3/8	G 3/8	7,3 l/min	8 l/min
0821305047	G 1/2	G 1/2	8,1 l/min	9 l/min

Materialnummer	Max. Durchfluss beim Abblasen		Gewicht
	Abblasdruck: 5 bar		
0821305043	80 l/min		0,002 kg
0821305044	310 l/min		0,011 kg
0821305045	340 l/min		0,018 kg
0821305046	590 l/min		0,03 kg
0821305047	790 l/min		0,047 kg

Technische Informationen

Rückschlagventil mit Kugelsitz und Filter: Schließt die Saugleitung, bei Auftreten von Leckluft durch einen nicht oder nicht vollständig am Werkstück anliegenden Sauggreifer. Bei Handhabung von flächigen Werkstücken kein Verstellen der Sauggreifer mehr nötig. Anschluss mehrerer Sauggreifer möglich.

Technische Informationen

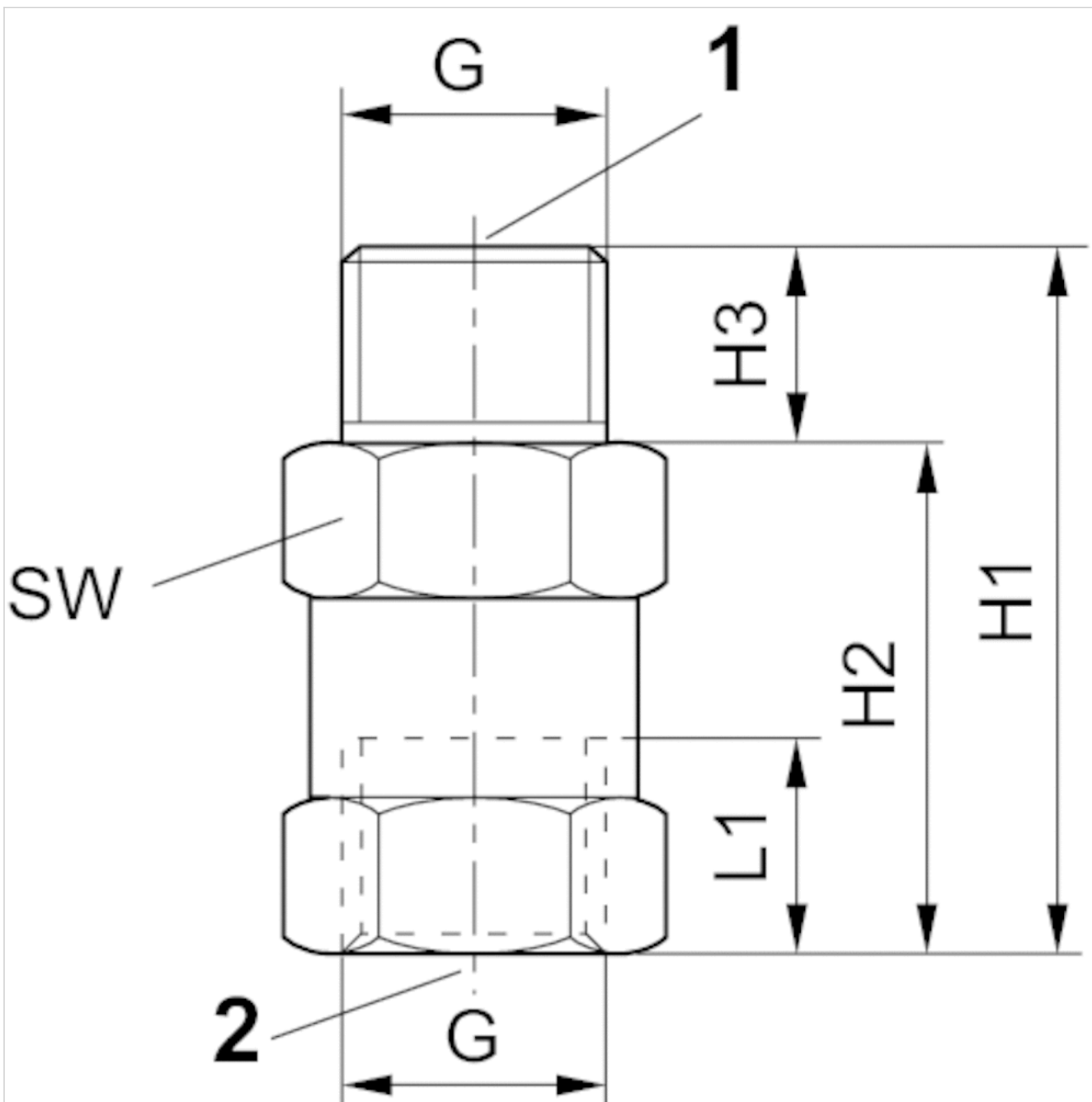
Werkstoff

Gehäuse

Aluminium, eloxiert

Abmessungen

Abmessungen



Anschluss 1 Vakuumejektor
Anschluss 2 Sauggreifer

Abmessungen

Materialnummer	G	H1	H2	H3	L1	SW
0821305043	M5	20	15.5	4.5	4.5	8
0821305044	G 1/8	34	26	8	8.5	14
0821305045	G 1/4	36	26	10	11	17
0821305046	G 3/8	39	29	10	12	22
0821305047	G 1/2	41	29	12	14	27

Federstößel, Serie PSL



Bauart	nicht verdrehgesichert
Umgebungstemperatur min./max.	0 ... 80 °C
Gewicht	Siehe Tabelle unten

Technische Daten

Materialnummer	Bauart	Federrate	Federvorspannung
0821305171	nicht verdrehgesichert	0,596 N/mm	1,49 N
0821305172	nicht verdrehgesichert	0,323 N/mm	2,75 N
0821305173	nicht verdrehgesichert	0,221 N/mm	3,53 N
0821305174	nicht verdrehgesichert	0,143 N/mm	3,57 N
0821305175	nicht verdrehgesichert	0,097 N/mm	2,92 N
0821305176	nicht verdrehgesichert	0,711 N/mm	6,47 N
0821305177	nicht verdrehgesichert	0,452 N/mm	1,4 N
0821305178	nicht verdrehgesichert	0,262 N/mm	5,38 N
0821305179	nicht verdrehgesichert	3,829 N/mm	25,64 N
0821305180	nicht verdrehgesichert	1,072 N/mm	37,2 N

Materialnummer	Max. vertikale Belastung (statisch)	Max. horizontale Belastung (statisch)	Biegemoment
0821305171	550 N	47 N	0,7 Nm
0821305172	1500 N	97 N	2,2 Nm
0821305173	3700 N	385 N	13,9 Nm
0821305174	3700 N	283 N	13,9 Nm
0821305175	3700 N	173 N	13,9 Nm
0821305176	2400 N	747 N	36,6 Nm
0821305177	2400 N	466 N	36,6 Nm
0821305178	2400 N	340 N	36,6 Nm
0821305179	4900 N	1870 N	99,1 Nm
0821305180	4900 N	800 N	99,1 Nm

Materialnummer	Gewicht	Abb.
0821305171	0,009 kg	Fig. 1
0821305172	0,019 kg	Fig. 1
0821305173	0,08 kg	Fig. 2
0821305174	0,09 kg	Fig. 2
0821305175	0,11 kg	Fig. 2
0821305176	0,15 kg	Fig. 2

0821305176
 0821305177
 0821305178
 0821305179
 0821305180

青岛秉诚自动化设备有限公司
 地址：中国青岛市重庆南路99号海尔云街甲3号楼7F
 服务热线：4006-918-365
 网址：http://www.iaventics.com
 传真：(86-532)585-10-365
 Email：sales@bcchnas.com

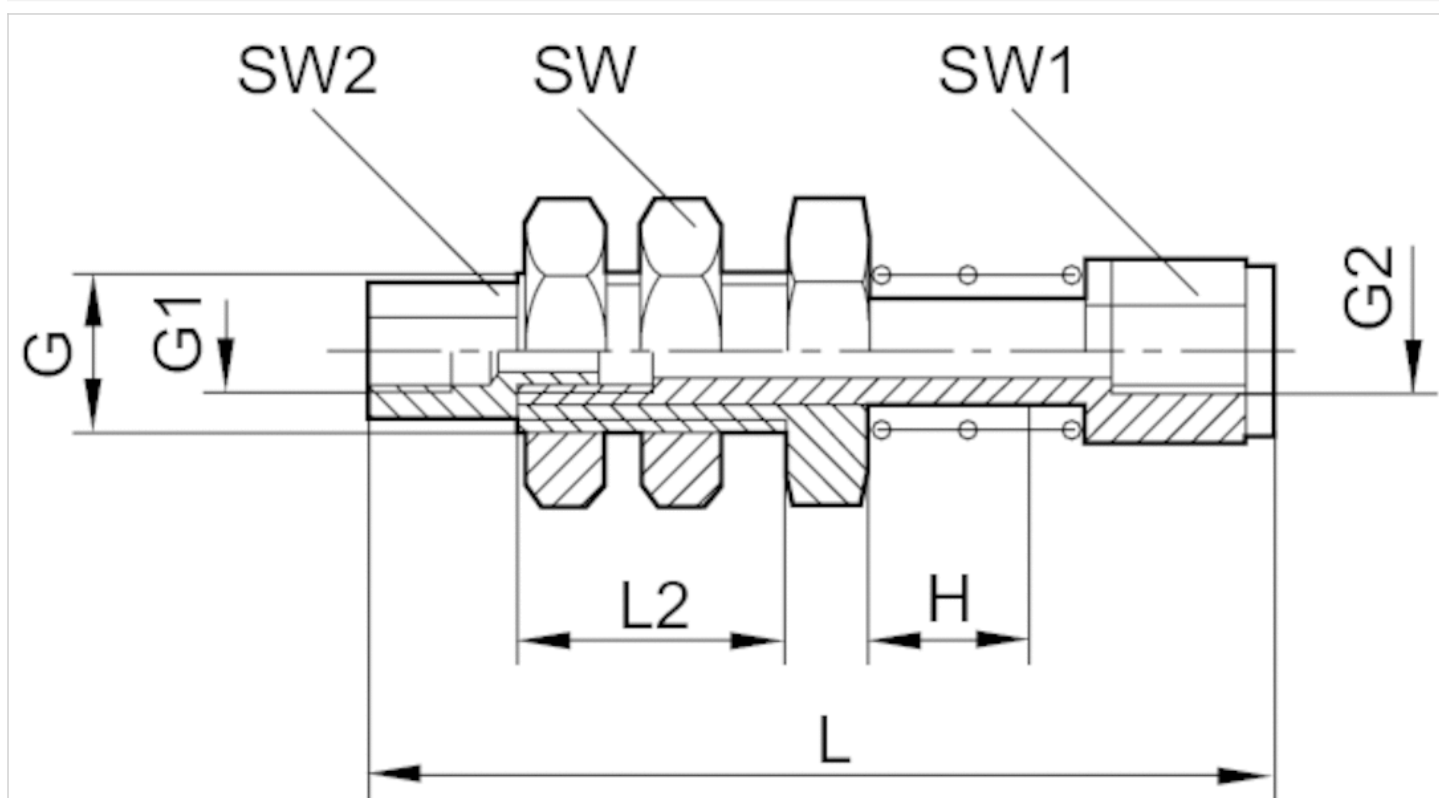
Materialnummer	Gewicht	Abb.
0821305177	0,175 kg	Fig. 2
0821305178	0,19 kg	Fig. 2
0821305179	0,4 kg	Fig. 2
0821305180	0,53 kg	Fig. 2

Technische Informationen

Werkstoff	
Gehäuse	Stahl, verzinkt
Führungsbuchse	Messing
Feder	Federstahl
Mutter	Stahl, verzinkt

Abmessungen

Fig. 1



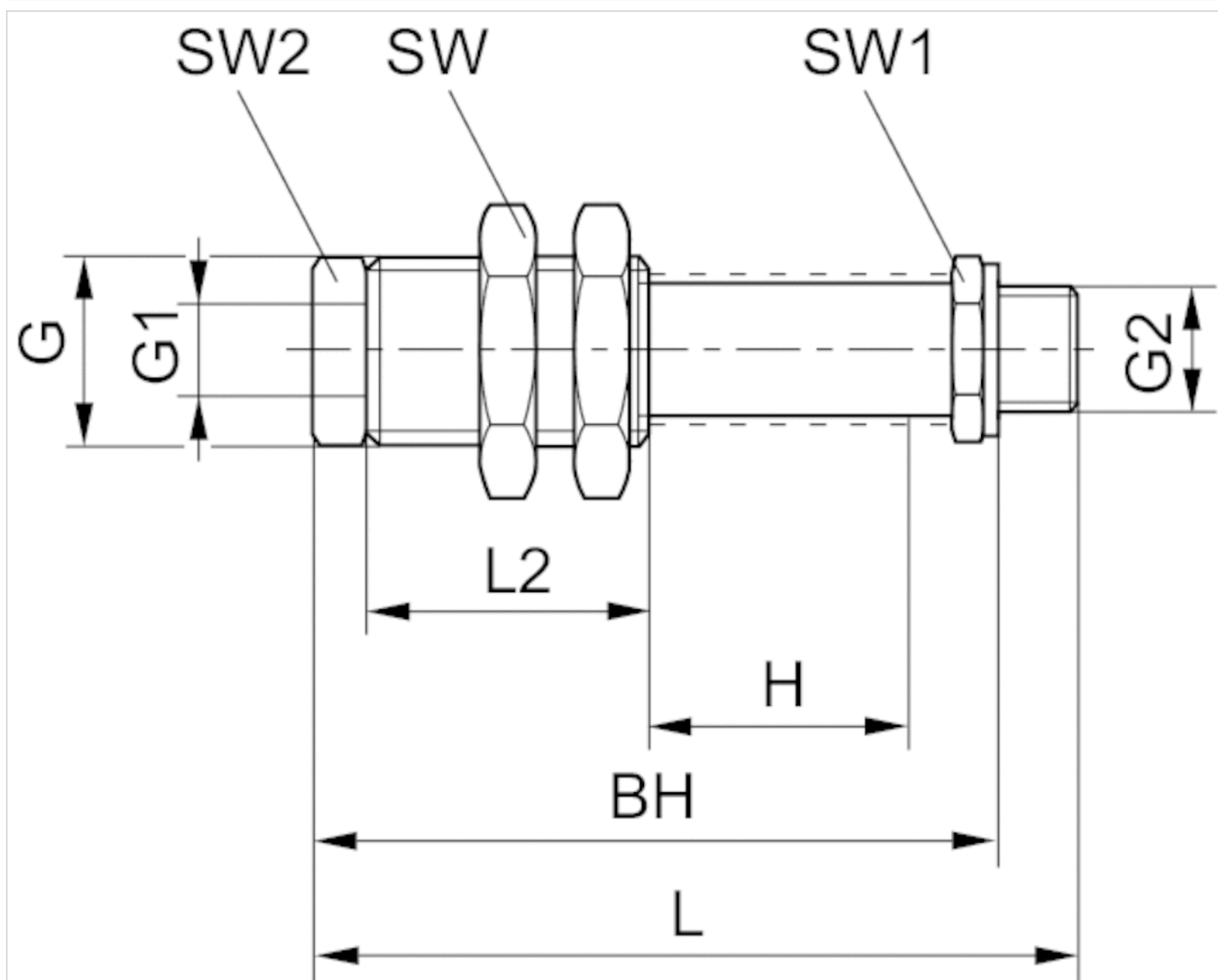
H = Hub

Abmessungen

Materialnummer	G	G1	G2	H	L	L2	SW	SW1	SW2
0821305171	M6x0,75	M3	M3	5	33.5	10	10	7	4.5
0821305172	G 1/8	M5	M5	10	47.2	15	14	7	7

Abmessungen

Fig. 2



H = Hub

Abmessungen

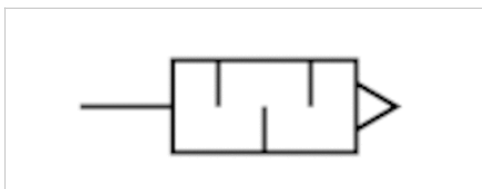
Materialnummer	G	G1	G2	H	L	L2	SW	SW1	SW2	BH
0821305173	M16x1	G 1/8	G 1/8	15	80	30	22	14	12	73.5
0821305174	M16x1	G 1/8	G 1/8	25	93	30	22	14	12	86.5
0821305175	M16x1	G 1/8	G 1/8	50	124	30	22	14	12	117.5
0821305176	M20x1,5	G 1/8	G 1/4	25	94.5	40	24	17	17	86
0821305177	M20x1,5	G 1/8	G 1/4	50	124	40	24	17	17	115.5
0821305178	M20x1,5	G 1/8	G 1/4	75	153.5	40	24	17	17	145
0821305179	M30x1,5	G 3/8	G 1/2	25	116	55	36	24	24	105.3
0821305180	M30x1,5	G 3/8	G 1/2	75	187	55	36	24	24	176.5

Schalldämpfer, Serie SI1

- Polyethylen



Betriebsdruck min./max.	0 ... 10 bar
Umgebungstemperatur min./max.	-25 ... 80 °C
Medium	Druckluft
Gewicht	0,383 kg



Technische Daten

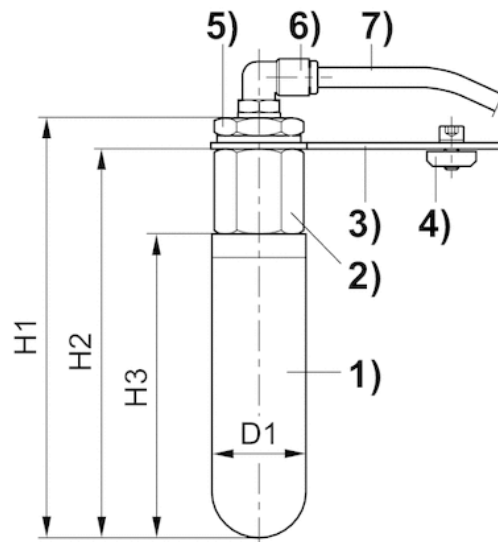
Materialnummer	Druckluftanschluss	Liefereinheit
1827010513	G 3/4	1 Stück

Technische Informationen

Werkstoff	
Schalldämpfer	Polyethylen
Gewinde	Polyethylen

Abmessungen

Abmessungen



- 1) Schalldämpfer (porös gesintertes Polyethylen)
- 2) Anschlussmuffe G 3/4
- 3) Halteplatte (120x40x2,5)
- 4) 2 x M6x12 inklusive Nutlaschen
- 5) Reduzierstutzen G 3/4 - G 1/4
- 6) Winkeleinschraubanschluss Ø 8 mm
- 7) PU-Schlauch Ø 8 mm, 250 mm lang

Abmessungen

Materialnummer	Anschluss	H1	H2	H3	D1
1827010513	G 3/4	174	161	126	38.5

Vakuum-Steuergerät, Serie VCU



Betriebsdruck min./max.	4 ... 7 bar
Umgebungstemperatur min./max.	-15 ... 50 °C
Mediumtemperatur min./max.	-15 ... 50 °C
Max. Partikelgröße	5 µm
Ölgehalt der Druckluft	0 ... 1 mg/m ³
Leistungsaufnahme	30 W
Gewicht	Siehe Tabelle unten

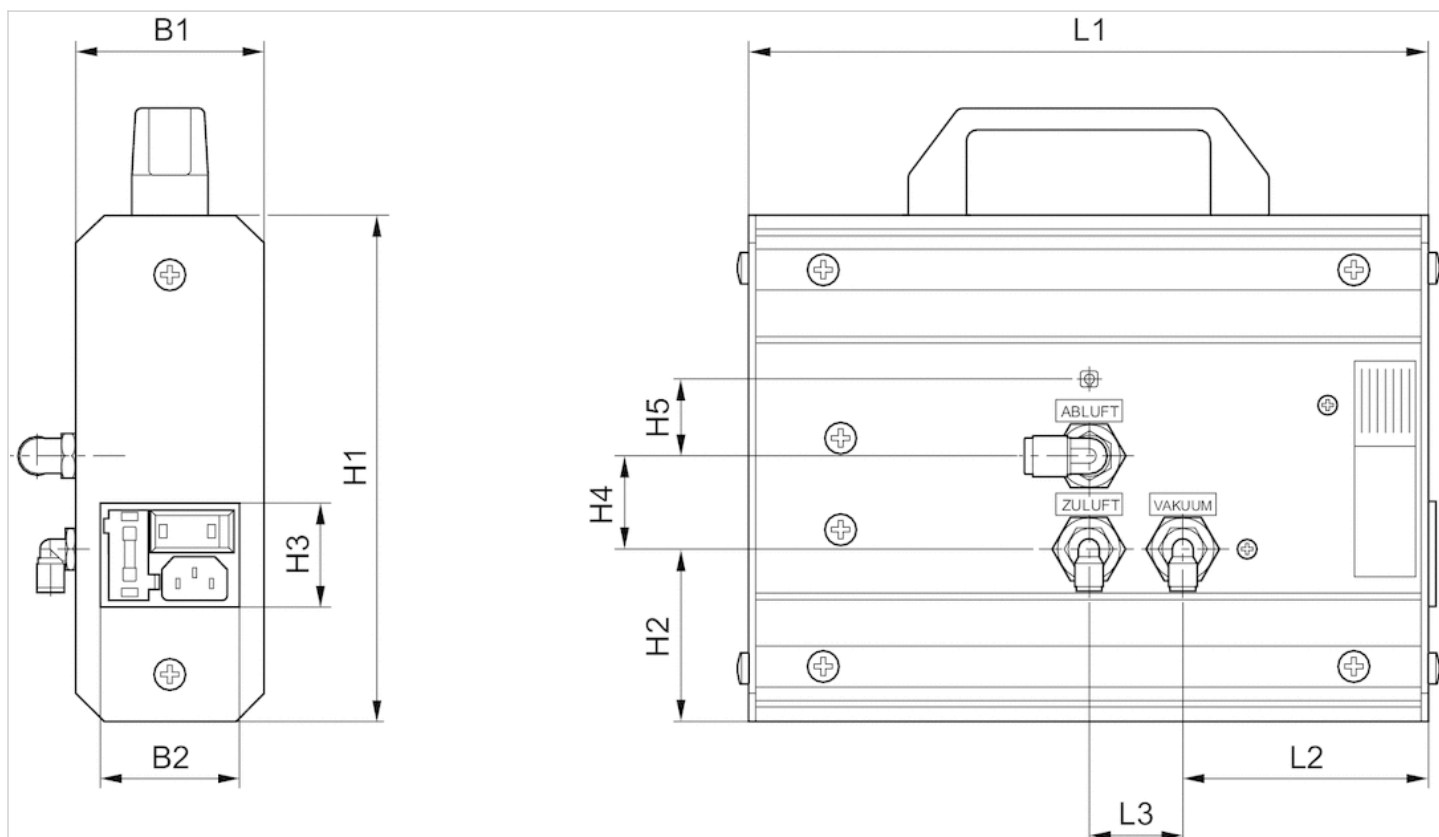
Technische Daten

Materialnummer	Bauart	Luftverbrauch	Max. Vakuum bei p.opt	Gewicht
0821305060	Steuergerät	60 l/min	90 %	3,3 kg
0821305062	Pinzette, Schmutzfilter	60 l/min	90 %	0,2 kg
1827010512	Saugaufsatz	60 l/min	90 %	0,005 kg

Materialnummer	Abb.
0821305060	Fig. 1
0821305062	Fig. 2, Fig. 3
1827010512	Fig. 4

Abmessungen

Fig. 1 Steuergerät



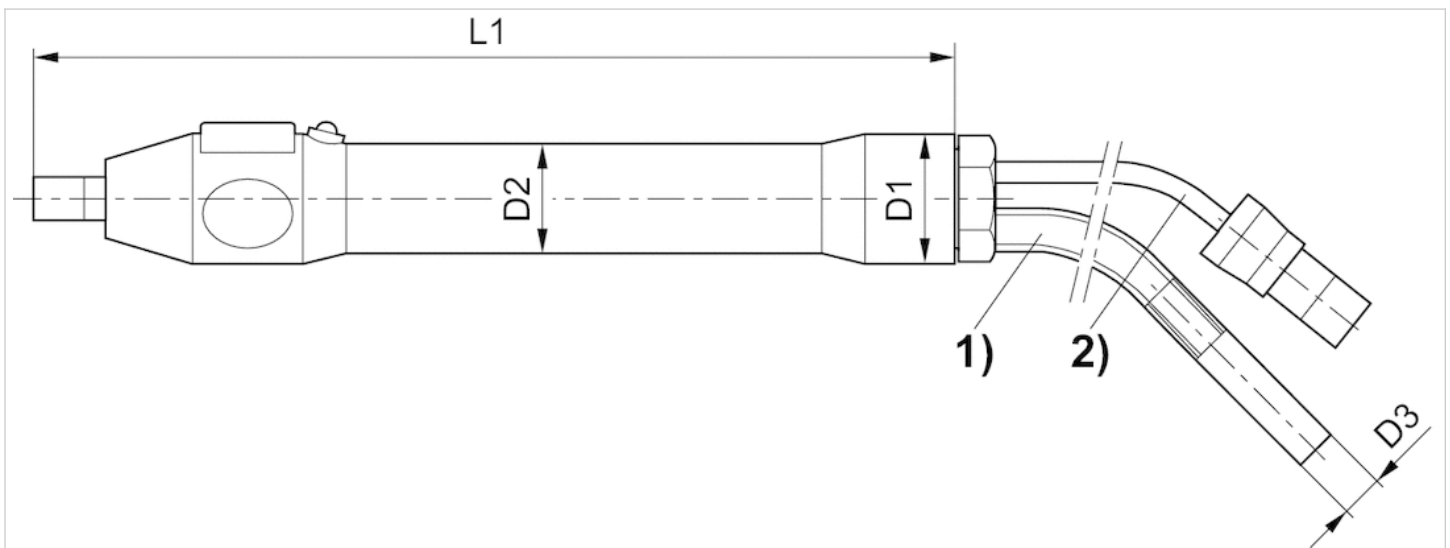
Anschluss: Zuluft \varnothing 6, Abluft \varnothing 8, Vakuum \varnothing 6, Netzkabel 2m

Abmessungen

Materialnummer	B1	B2	H1	H2	H3	H4	H5	L1	L2	L3
0821305060	70	52	190	65	40	35	30	255	92.5	35

Abmessungen

Fig. 2 Pinzette



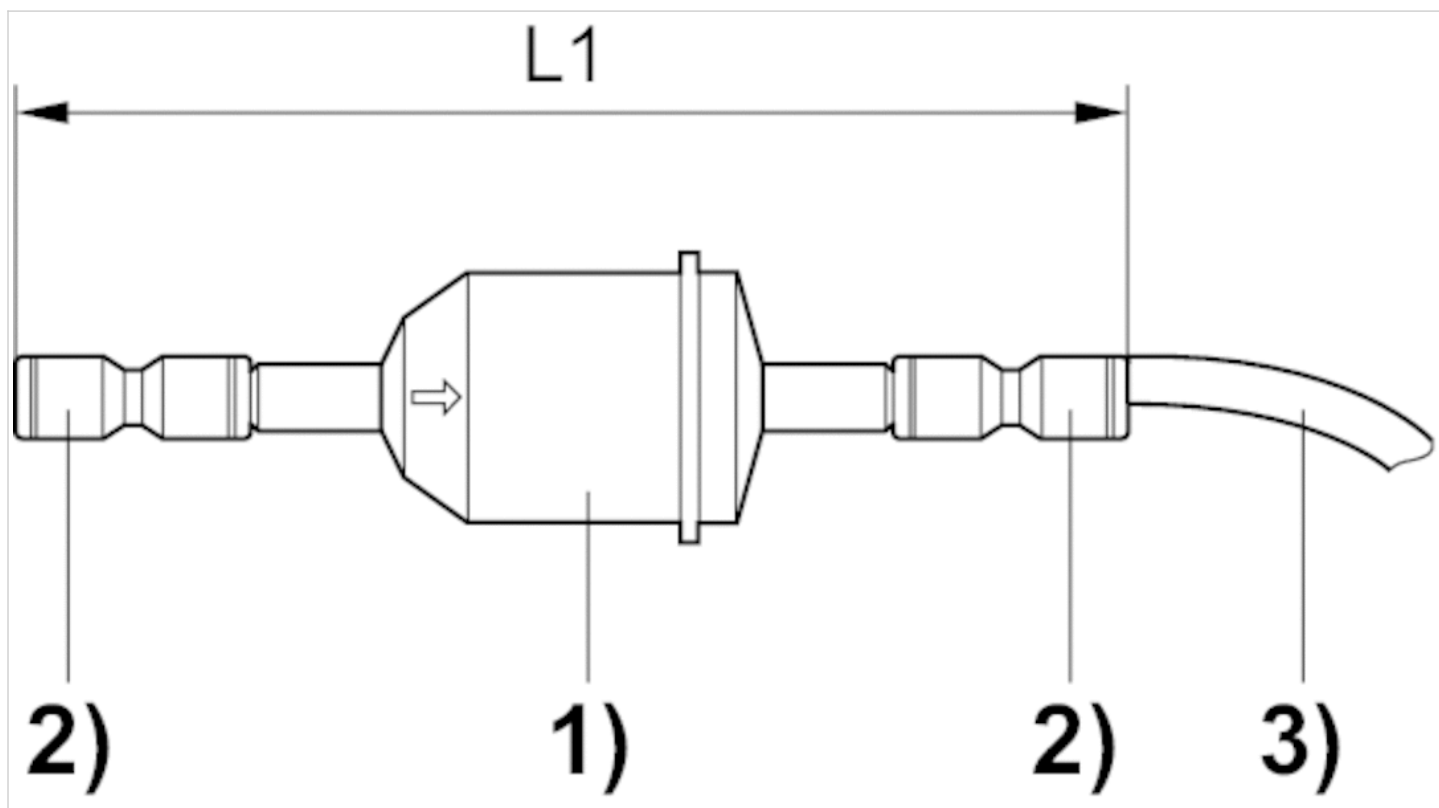
- 1) PVC Schlauch \varnothing 4x1, transparent
 2) Kabel-/Schlauchlänge: 2 m, \pm 0,15 m

Abmessungen

Materialnummer	D1	D2	D3	L1
0821305062	18	15	6	126

Abmessungen

Fig. 3 Schmutzfilter



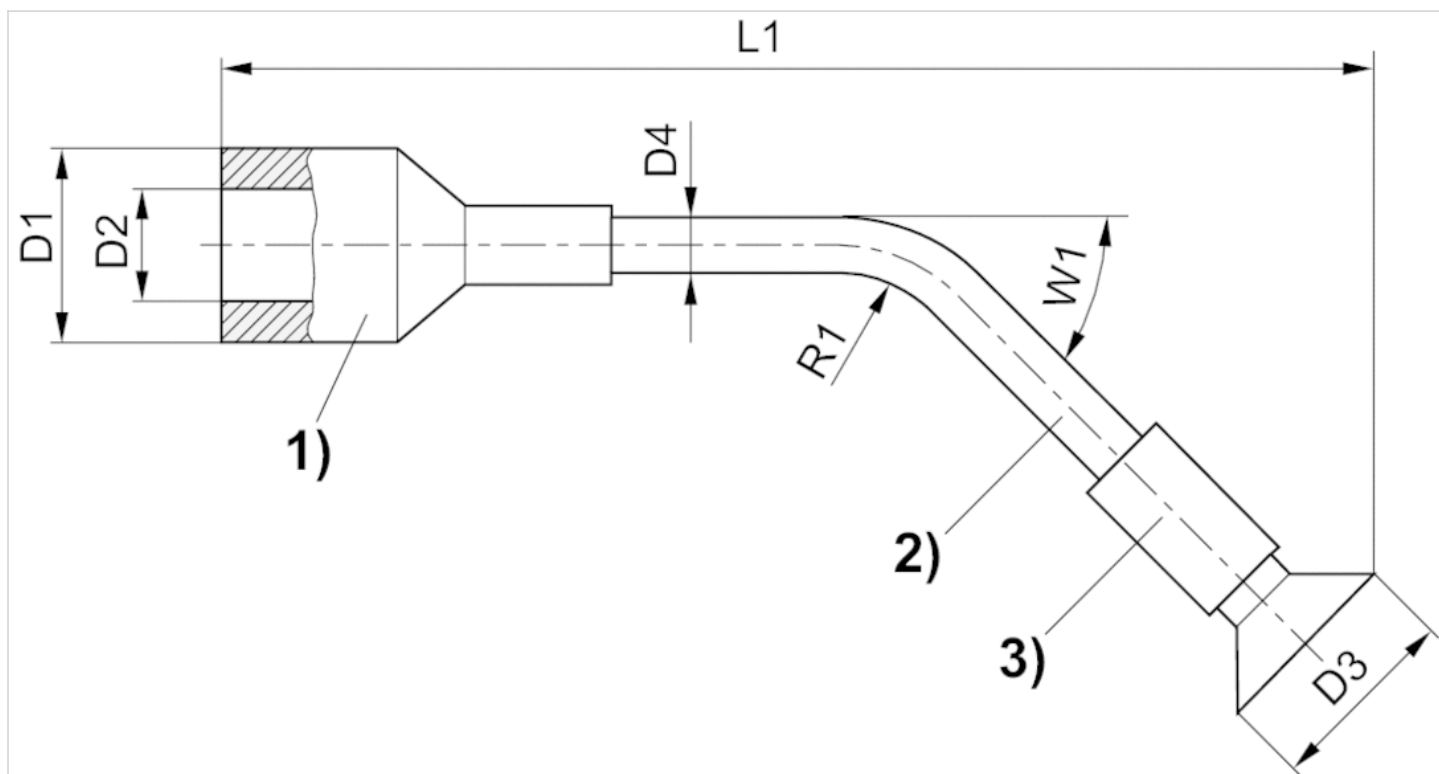
- 1) Filter
- 2) Steckanschluss Ø 6 mm, gerade
- 3) PU-Schlauch Ø 6 mm, 60 mm lang

Abmessungen

Materialnummer	L1
0821305062	135

Abmessungen

Fig. 4 Saugaufsatz



- 1) Adapter
- 2) Saugrohr
- 3) Saugnapf

Abmessungen

Materialnummer	D1	D2	D3	D4	L1	R1	W1
1827010512	10	5.5	10	3	60	8.5	45°