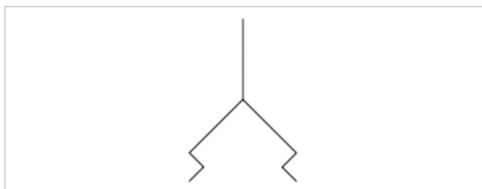


# Balg-Sauggreifer, Serie BSA

- F = 0.1-45.2 N

- Außendurchmesser 5-89 mm

- Innengewinde



Umgebungstemperatur min./max.	-10 ... 70 °C
Umgebungstemperatur kurzzeitig (30 s) min./max.	-30 ... 120 °C
Härte gemäß Norm	55 ± 5 Shore A
Abriebswert gemäß Norm	100-120 mm <sup>3</sup>
Gewicht	Siehe Tabelle unten

## Technische Daten

Materialnummer	Druckluftanschluss	Außendurchmesser	Haltekraft	Abreißkraft	Volumen
			*)		
1820415168	M5	5 mm	0,1 N	0,8 N	0,033 cm <sup>3</sup>
1820415105	G 1/8	5,9 mm	0,1 N	0,9 N	0,04 cm <sup>3</sup>
1820415073	G 1/8	9 mm	0,7 N	2,3 N	0,15 cm <sup>3</sup>
1820415077	G 1/8	14,5 mm	1,2 N	5,7 N	0,98 cm <sup>3</sup>
1820415081	G 1/8	17,2 mm	2,3 N	8,5 N	1,35 cm <sup>3</sup>
1820415085	G 1/8	20 mm	3,8 N	12,1 N	2 cm <sup>3</sup>
1820415089	G 1/4	32 mm	12 N	36,9 N	10 cm <sup>3</sup>
1820415093	G 1/4	42,6 mm	13,6 N	44 N	19,5 cm <sup>3</sup>
1820415097	G 1/4	62,2 mm	39,6 N	137 N	72,5 cm <sup>3</sup>
1820415101	G 1/4	89 mm	45,2 N	286 N	165 cm <sup>3</sup>

Materialnummer	max. Krümmung des Objektes Rmin	Liefereinheit	Gewicht
1820415168	8 mm	2 Stück	0,005 kg
1820415105	8 mm	2 Stück	0,005 kg
1820415073	10 mm	2 Stück	0,005 kg
1820415077	15 mm	2 Stück	0,006 kg
1820415081	20 mm	1 Stück	0,006 kg
1820415085	30 mm	1 Stück	0,007 kg
1820415089	35 mm	1 Stück	0,018 kg
1820415093	75 mm	1 Stück	0,03 kg



1820415093 青岛秉诚自动化设备有限公司  
地址：中国·青岛市重庆南路99号海尔云街甲3号楼7F

服务热线：4006-918-365 1 Stück 传真：(86-532)585-10365  
网址：<http://www.iaventics.com> Email：sales@bechinas.com

Materialnummer	max. Krümmung des Objektes Rmin	Liefereinheit	Gewicht
1820415101	100 mm	1 Stück	0,17 kg

\*) Theoretischer Wert bei 60% Vakuum, ohne Sicherheitsfaktor

## Technische Informationen

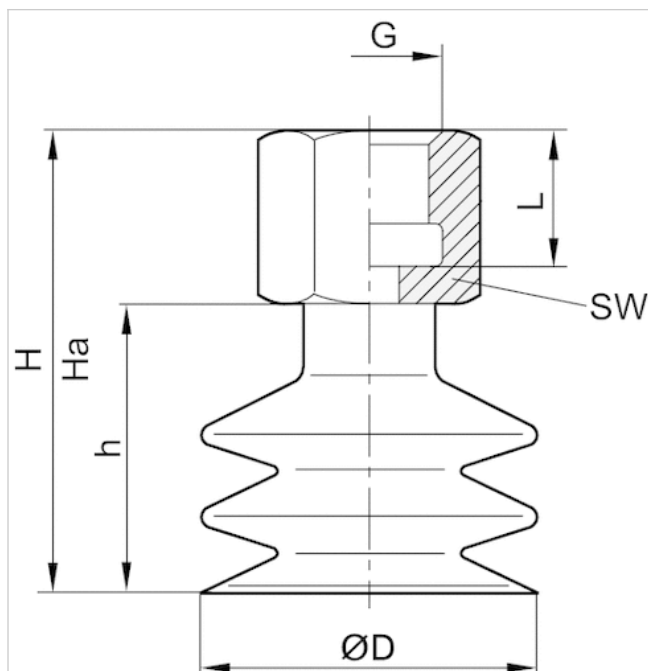
Zur Anwendung auf unebenen, empfindlichen und glatten bis leicht rauhen Oberflächen.

## Technische Informationen

Werkstoff	
Anschlussteil	Aluminium
Sauger	Acrylnitril-Butadien-Kautschuk

## Abmessungen

### Abmessungen



### Abmessungen

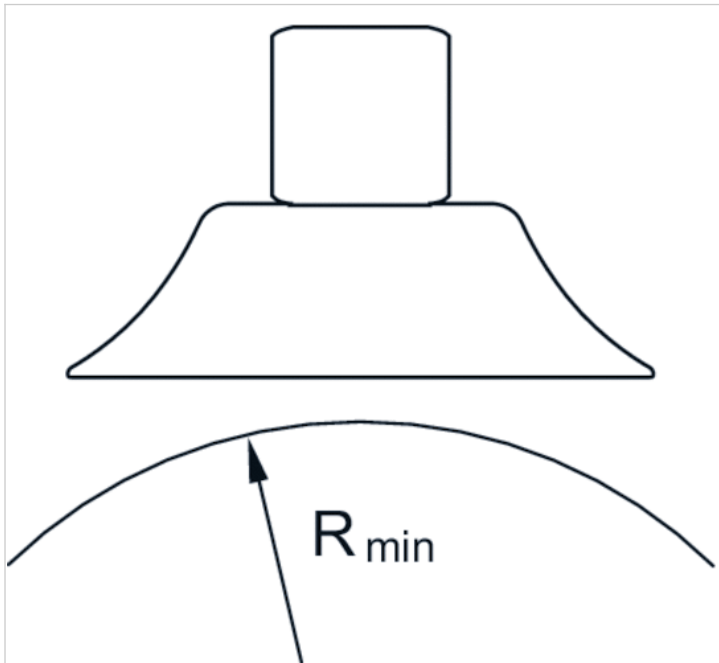
Materialnummer	ØD	G	Ha*)	H	h	L	SW
1820415168	5 mm	M5	21	24	13.5	8.5	8
1820415105	5,9 mm	G 1/8	22	26	14	9	14
1820415073	9 mm	G 1/8	24	27	15	9	14
1820415077	14,5 mm	G 1/8	25	34	22	9	14
1820415081	17,2 mm	G 1/8	25	34	22	9	14
1820415085	20 mm	G 1/8	25	34	22	9	14
1820415090	25 mm	G 1/4	27	37	24	9	14

Materialnummer	ØD	G	Ha*)	H	h	L	SW
1820415093	42,6 mm	G 1/4	41	61	46	12	17
1820415097	62,2 mm	G 1/4	41	70	55	12	17
1820415101	89 mm	G 1/4	69	103	88	12	21

\*) Höhe bei Vakuumbetrieb

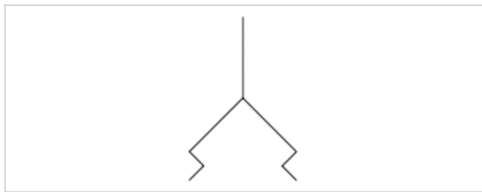
## Diagramme

max. Krümmung des Objektes  $R_{min}$



# Balg-Sauggreifer, Serie BSA

- F = 0.1-45.2 N
- Außendurchmesser 5-89 mm
- Innengewinde
- wärmebeständig



Umgebungstemperatur min./max.	-30 ... 180 °C
Umgebungstemperatur kurzzeitig (30 s) min./max.	-50 ... 220 °C
Härte gemäß Norm	55 ± 5 Shore A
Abriebswert gemäß Norm	180-200 mm³
Gewicht	Siehe Tabelle unten

## Technische Daten

Materialnummer	Druckluftanschluss	Außendurchmesser	Haltekraft	Abreißkraft	Volumen
			*)		
1820415170	M5	5 mm	0,1 N	0,8 N	0,033 cm³
1820415107	G 1/8	5,9 mm	0,1 N	0,9 N	0,04 cm³
1820415075	G 1/8	9 mm	0,7 N	2,3 N	0,15 cm³
1820415079	G 1/8	14,5 mm	1,2 N	5,7 N	0,98 cm³
1820415083	G 1/8	17,2 mm	2,3 N	8,5 N	1,35 cm³
1820415087	G 1/8	20 mm	3,8 N	12,1 N	2 cm³
1820415091	G 1/4	32 mm	12 N	36,9 N	10 cm³
1820415095	G 1/4	42,6 mm	13,6 N	44 N	19,5 cm³
1820415099	G 1/4	62,2 mm	39,6 N	137 N	72,5 cm³
1820415103	G 1/4	89 mm	45,2 N	286 N	165 cm³

Materialnummer	max. Krümmung des Objektes Rmin	Liefeinheit	Gewicht
1820415170	8 mm	2 Stück	0,005 kg
1820415107	8 mm	2 Stück	0,005 kg
1820415075	10 mm	2 Stück	0,005 kg
1820415079	15 mm	2 Stück	0,006 kg
1820415083	20 mm	1 Stück	0,006 kg
1820415087	30 mm	1 Stück	0,007 kg
1820415091	35 mm	1 Stück	0,018 kg
1820415095	75 mm	1 Stück	0,03 kg

Materialnummer	max. Krümmung des Objektes Rmin	Liefereinheit	Gewicht
1820415099	75 mm	1 Stück	0,06 kg
1820415103	100 mm	1 Stück	0,17 kg

\*) Theoretischer Wert bei 60% Vakuum, ohne Sicherheitsfaktor

## Technische Informationen

Zur Anwendung auf unebenen, empfindlichen und glatten bis leicht rauhen Oberflächen.

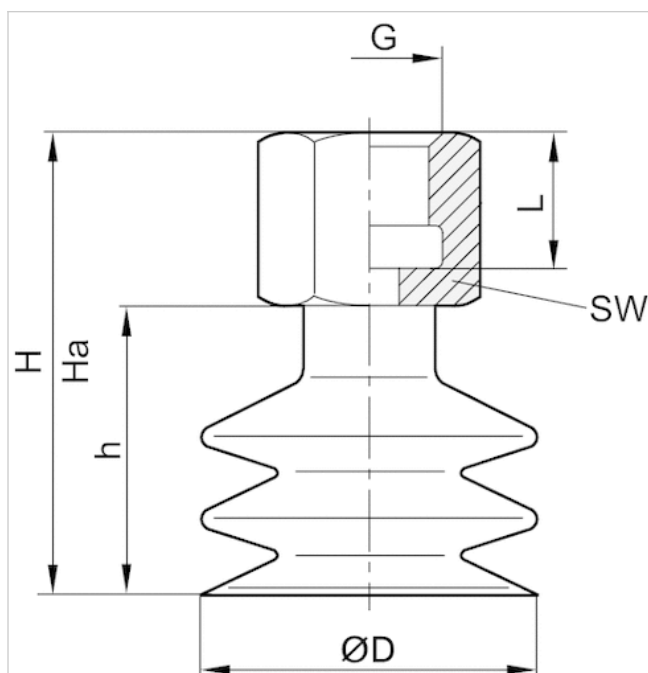
## Technische Informationen

### Werkstoff

Anschlussteil	Aluminium
Sauger	Fluor-Methyl-Polysiloxan

## Abmessungen

### Abmessungen



## Abmessungen

Materialnummer	ØD	G	Ha*)	H	h	L	SW
1820415170	5 mm	M5	21	24	13.5	8.5	8
1820415107	5,9 mm	G 1/8	22	26	14	9	14
1820415075	9 mm	G 1/8	24	27	15	9	14
1820415079	14,5 mm	G 1/8	25	34	22	9	14
1820415083	17,2 mm	G 1/8	25	34	22	9	14
1820415084	17,2 mm	G 1/8	25	34	22	9	14

青岛秉诚自动化设备有限公司  
地址：中国 青岛市重庆南路99号海尔云街甲3号楼7F

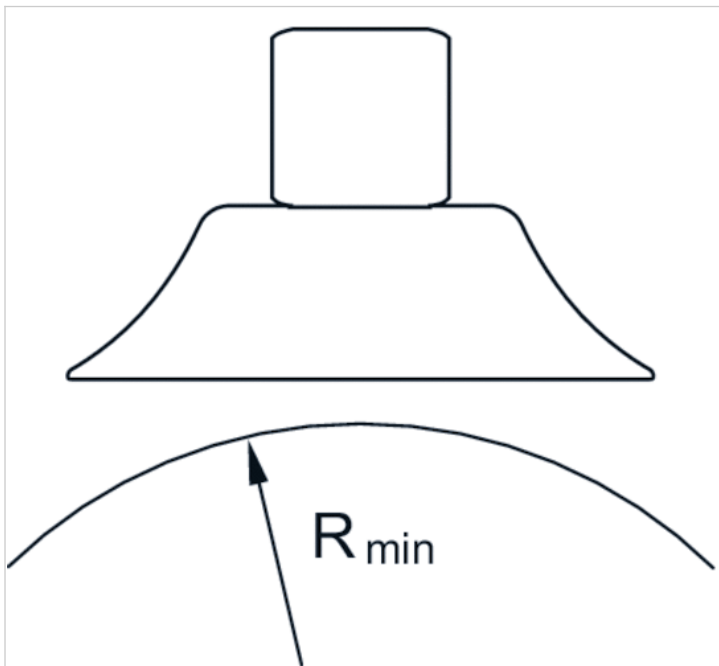
服务热线：4006-988-365  
网址：<http://www.iaventics.com>  
22 传真：(86-532)585-10-365 14  
Email：sales@bechinass.com

Materialnummer	ØD	G	Ha*)	H	h	L	SW
1820415091	32 mm	G 1/4	37.5	52.5	37.5	12	17
1820415095	42,6 mm	G 1/4	41	61	46	12	17
1820415099	62,2 mm	G 1/4	41	70	55	12	17
1820415103	89 mm	G 1/4	69	103	88	12	21

\*) Höhe bei Vakuumbetrieb

## Diagramme

max. Krümmung des Objektes  $R_{min}$

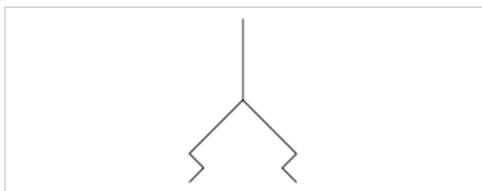


# Balg-Sauggreifer, Serie BSA

- F = 0.1-45.2 N

- Außendurchmesser 5-89 mm

- Außengewinde



Umgebungstemperatur min./max.	-10 ... 70 °C
Umgebungstemperatur kurzzeitig (30 s) min./max.	-30 ... 120 °C
Härte gemäß Norm	55 ± 5 Shore A
Abriebswert gemäß Norm	100-120 mm <sup>3</sup>
Gewicht	Siehe Tabelle unten

## Technische Daten

Materialnummer	Druckluftanschluss	Außendurchmesser	Haltekraft	Abreißkraft	Volumen
			*)		
1820415169	M5	5 mm	0,1 N	0,8 N	0,033 cm <sup>3</sup>
1820415106	G 1/8	5,9 mm	0,1 N	0,9 N	0,04 cm <sup>3</sup>
1820415074	G 1/8	9 mm	0,7 N	2,3 N	0,15 cm <sup>3</sup>
1820415078	G 1/8	14,5 mm	1,2 N	5,7 N	0,98 cm <sup>3</sup>
1820415082	G 1/8	17,2 mm	2,3 N	8,5 N	1,35 cm <sup>3</sup>
1820415086	G 1/8	20 mm	3,8 N	12,1 N	2 cm <sup>3</sup>
1820415090	G 1/4	32 mm	12 N	36,9 N	10 cm <sup>3</sup>
1820415094	G 1/4	42,6 mm	13,6 N	44 N	19,5 cm <sup>3</sup>
1820415098	G 1/4	62,2 mm	39,6 N	137 N	72,5 cm <sup>3</sup>
1820415102	G 1/4	89 mm	45,2 N	286 N	165 cm <sup>3</sup>

Materialnummer	max. Krümmung des Objektes Rmin	Liefereinheit	Gewicht
1820415169	8 mm	2 Stück	0,005 kg
1820415106	8 mm	2 Stück	0,005 kg
1820415074	10 mm	2 Stück	0,005 kg
1820415078	15 mm	2 Stück	0,006 kg
1820415082	20 mm	1 Stück	0,006 kg
1820415086	30 mm	1 Stück	0,007 kg
1820415090	35 mm	1 Stück	0,017 kg
1820415094	75 mm	1 Stück	0,027 kg
1820415098	76 mm	1 Stück	0,06 kg



青岛秉诚自动化设备有限公司  
地址：中国·青岛市重庆南路99号海尔云街甲3号楼7F

服务热线：4006-918-365 传真：(86-532)585-10-365  
网址：<http://www.iaventics.com> Email：sales@bechinas.com

Materialnummer	max. Krümmung des Objektes Rmin	Liefereinheit	Gewicht
1820415102	100 mm	1 Stück	0,18 kg

\*) Theoretischer Wert bei 60% Vakuum, ohne Sicherheitsfaktor

## Technische Informationen

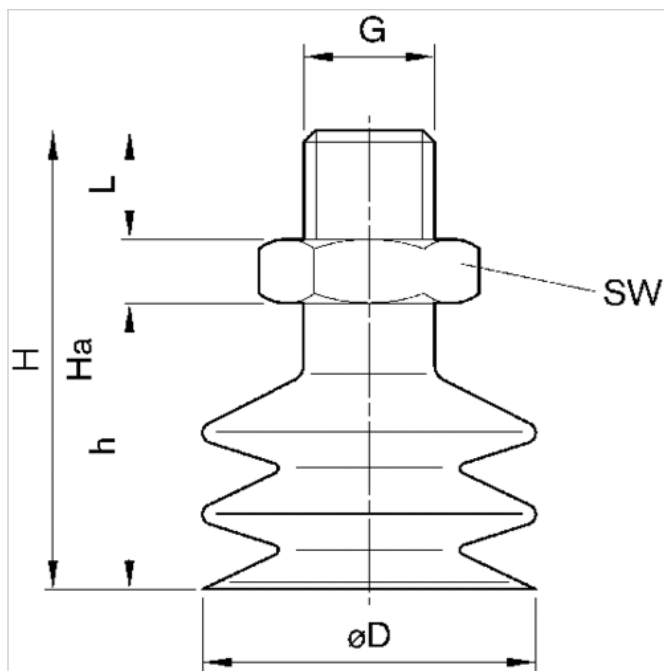
Zur Anwendung auf unebenen, empfindlichen und glatten bis leicht rauhen Oberflächen.

## Technische Informationen

Werkstoff	
Anschlussteil	Aluminium
Sauger	Acrylnitril-Butadien-Kautschuk

## Abmessungen

### Abmessungen



### Abmessungen

Materialnummer	ØD	G	Ha*)	H	h	SW	L
1820415169	5 mm	M5	21	24	13.5	8	5
1820415106	5,9 mm	G 1/8	23.5	27.5	14	14	7.5
1820415074	9 mm	G 1/8	25.5	28.5	15	14	7.5
1820415078	14,5 mm	G 1/8	26.5	35.5	22	14	7.5
1820415082	17,2 mm	G 1/8	26.5	35.5	22	14	7.5
1820415086	20 mm	G 1/8	26.5	35.5	22	14	7.5
1820415090	25 mm	G 1/4	26.5	35.5	22	14	7.5

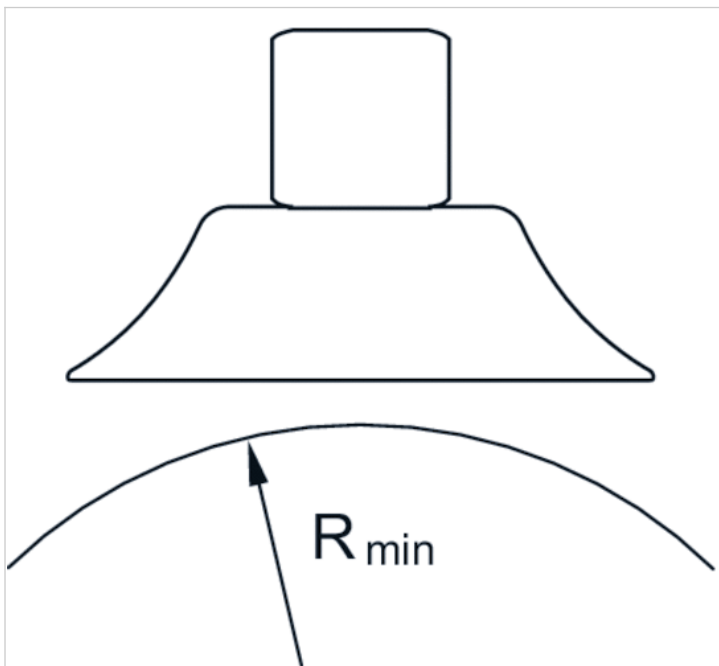


Materialnummer	ØD	G	Ha*)	H	h	SW	L
1820415094	42,6 mm	G 1/4	41	61	46	17	11
1820415098	62,2 mm	G 1/4	41	70	55	17	11
1820415102	89 mm	G 1/4	69	103	88	21	11

\*) Höhe bei Vakuumbetrieb

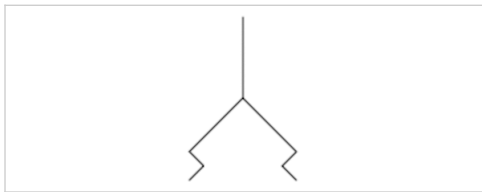
## Diagramme

max. Krümmung des Objektes  $R_{min}$



# Balg-Sauggreifer, Serie BSA

- F = 0.1-45.2 N
- Außendurchmesser 5-89 mm
- Außengewinde
- wärmebeständig



Umgebungstemperatur min./max.	-30 ... 180 °C
Umgebungstemperatur kurzzeitig (30 s) min./max.	-50 ... 220 °C
Härte gemäß Norm	55 ± 5 Shore A
Abriebswert gemäß Norm	180-200 mm³
Gewicht	Siehe Tabelle unten

## Technische Daten

Materialnummer	Druckluftanschluss	Außendurchmesser	Haltekraft	Abreißkraft	Volumen
			*)		
1820415171	M5	5 mm	0,1 N	0,8 N	0,033 cm³
1820415108	G 1/8	5,9 mm	0,1 N	0,9 N	0,04 cm³
1820415076	G 1/8	9 mm	0,7 N	2,3 N	0,15 cm³
1820415080	G 1/8	14,5 mm	1,2 N	5,7 N	0,98 cm³
1820415084	G 1/8	17,2 mm	2,3 N	8,5 N	1,35 cm³
1820415088	G 1/8	20 mm	3,8 N	12,1 N	2 cm³
1820415092	G 1/4	32 mm	12 N	36,9 N	10 cm³
1820415096	G 1/4	42,6 mm	13,6 N	44 N	19,5 cm³
1820415100	G 1/4	62,2 mm	39,6 N	137 N	72,5 cm³
1820415104	G 1/4	89 mm	45,2 N	286 N	165 cm³

Materialnummer	max. Krümmung des Objektes Rmin	Liefeinheit	Gewicht
1820415171	8 mm	2 Stück	0,005 kg
1820415108	8 mm	2 Stück	0,005 kg
1820415076	10 mm	2 Stück	0,005 kg
1820415080	15 mm	2 Stück	0,006 kg
1820415084	20 mm	1 Stück	0,006 kg
1820415088	30 mm	1 Stück	0,007 kg
1820415092	35 mm	1 Stück	0,017 kg
1820415096	75 mm	1 Stück	0,027 kg

Materialnummer	max. Krümmung des Objektes Rmin	Liefereinheit	Gewicht
1820415100	75 mm	1 Stück	0,06 kg
1820415104	100 mm	1 Stück	0,18 kg

\*) Theoretischer Wert bei 60% Vakuum, ohne Sicherheitsfaktor

## Technische Informationen

Zur Anwendung auf unebenen, empfindlichen und glatten bis leicht rauhen Oberflächen.

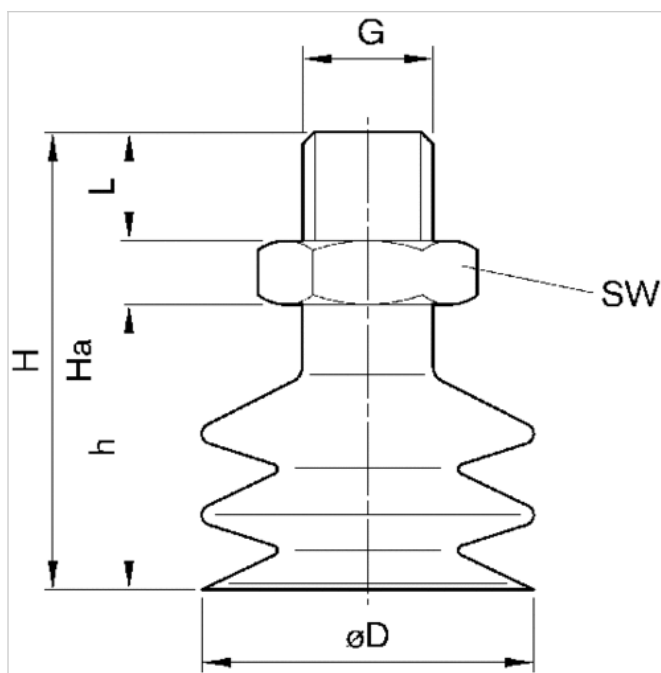
## Technische Informationen

### Werkstoff

Anschlussteil	Aluminium
Sauger	Fluor-Methyl-Polysiloxan

## Abmessungen

### Abmessungen



## Abmessungen

Materialnummer	ØD	G	Ha*)	H	h	SW	L
1820415171	5 mm	M5	21	24	13.5	8	5
1820415108	5,9 mm	G 1/8	23.5	27.5	14	14	7.5
1820415076	9 mm	G 1/8	25.5	28.5	15	14	7.5
1820415080	14,5 mm	G 1/8	26.5	35.5	22	14	7.5
1820415084	17,2 mm	G 1/8	26.5	35.5	22	14	7.5
1820415089	22,5 mm	G 1/8	26.5	35.5	22	14	7.5

青島秉誠自動化設備有限公司  
地址：中國青島市重慶南路99號海爾雲街甲3号楼7F

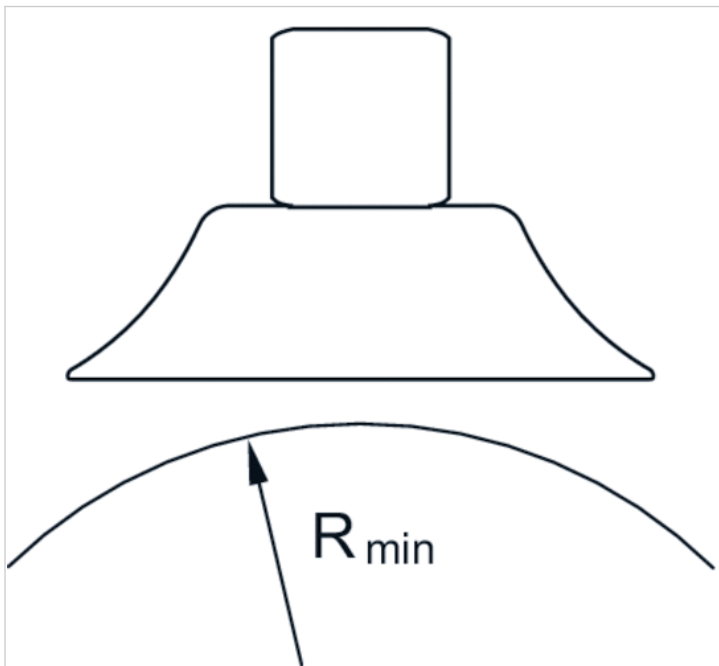
服务热线：4006-958365  
网址：<http://www.iaventics.com>  
22 传真：(86-532)585-10-365 7.5  
Email：sales@bechinas.com

Materialnummer	ØD	G	Ha*)	H	h	SW	L
1820415092	32 mm	G 1/4	37.5	52.5	37.5	17	11
1820415096	42,6 mm	G 1/4	41	61	46	17	11
1820415100	62,2 mm	G 1/4	41	70	55	17	11
1820415104	89 mm	G 1/4	69	103	88	21	11

\*) Höhe bei Vakuumbetrieb

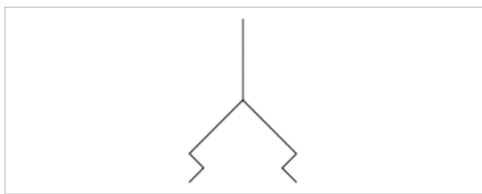
## Diagramme

max. Krümmung des Objektes  $R_{min}$



# Balg-Sauggreifer, Serie BSA

- F = 13.5-120 N
- Außendurchmesser 29-80.2 mm
- Innengewinde
- verschleißarm



Umgebungstemperatur min./max.	-40 ... 80 °C
Umgebungstemperatur kurzzeitig (30 s) min./max.	-40 ... 100 °C
Härte gemäß Norm	72 ± 5 Shore A
Abriebswert gemäß Norm	10-12 mm <sup>3</sup>
Gewicht	Siehe Tabelle unten

## Technische Daten

Materialnummer	Druckluftanschluss	Außendurchmesser	Haltekraft	Abreißkraft	Volumen
			*)		
1820415161	G 1/4	29 mm	13,5 N	32 N	9 cm <sup>3</sup>
1820415162	G 1/4	59 mm	61 N	100 N	61 cm <sup>3</sup>
1820415163	G 1/4	80,2 mm	120 N	250 N	195 cm <sup>3</sup>

Materialnummer	max. Krümmung des Objektes Rmin	Liefereinheit	Gewicht
1820415161	25 mm	1 Stück	0,017 kg
1820415162	50 mm	1 Stück	0,047 kg
1820415163	60 mm	1 Stück	0,145 kg

\*) Theoretischer Wert bei 60% Vakuum, ohne Sicherheitsfaktor

## Technische Informationen

Zur Anwendung auf unebenen, empfindlichen und glatten bis leicht rauhen Oberflächen.

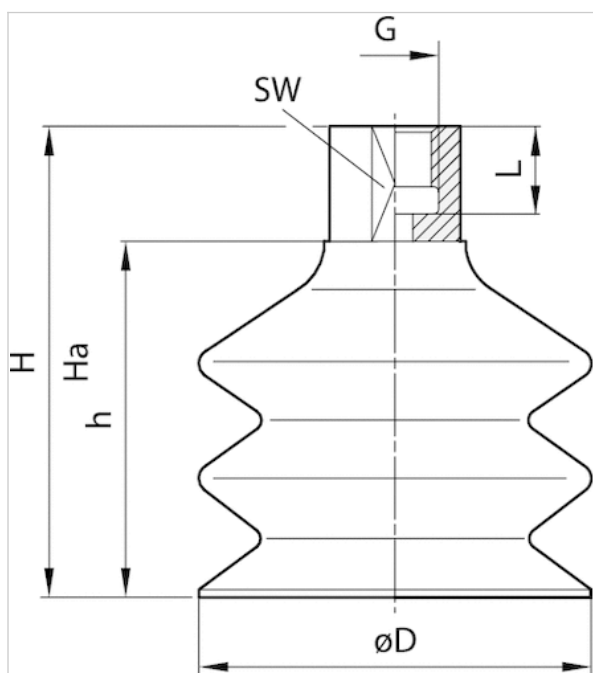
## Technische Informationen

### Werkstoff

Anschlussteil	Aluminium
Sauger	Polyurethan

## Abmessungen

### Abmessungen



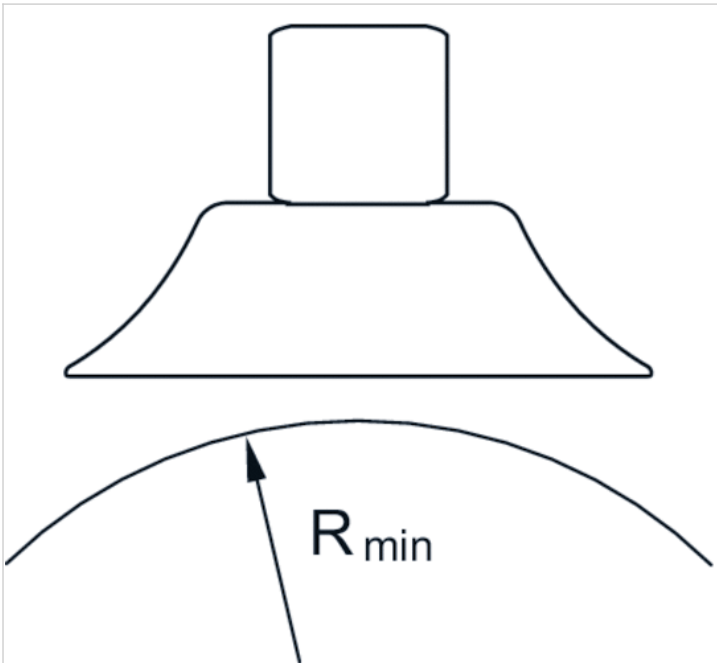
### Abmessungen

Materialnummer	ØD	G	Ha <sup>*)</sup>	H	h	SW	L
1820415161	29 mm	G 1/4	40	55	40	17	12
1820415162	59 mm	G 1/4	40	70	55	17	12
1820415163	80,2 mm	G 1/4	62	100	85	22	12

\*) Höhe bei Vakuumbetrieb

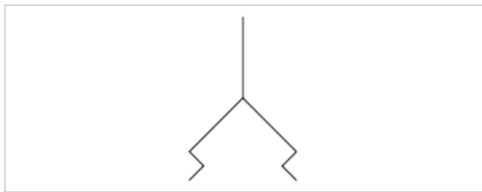
## Diagramme

max. Krümmung des Objektes  $R_{min}$



# Balg-Sauggreifer, Serie BSA

- F = 13.5-120 N
- Außendurchmesser 29-80.2 mm
- Außengewinde
- verschleißarm



Umgebungstemperatur min./max.	-40 ... 80 °C
Umgebungstemperatur kurzzeitig (30 s) min./max.	-40 ... 100 °C
Härte gemäß Norm	72 ± 5 Shore A
Abriebswert gemäß Norm	10-12 mm <sup>3</sup>
Gewicht	Siehe Tabelle unten

## Technische Daten

Materialnummer	Druckluftanschluss	Außendurchmesser	Haltekraft	Abreißkraft	Volumen
			*)		
1820415010	G 1/4	29 mm	13,5 N	32 N	9 cm <sup>3</sup>
1820415013	G 1/4	59 mm	61 N	100 N	61 cm <sup>3</sup>
1820415014	G 1/4	80,2 mm	120 N	250 N	195 cm <sup>3</sup>

Materialnummer	max. Krümmung des Objektes Rmin	Liefereinheit	Gewicht
1820415010	25 mm	1 Stück	0,017 kg
1820415013	50 mm	1 Stück	0,047 kg
1820415014	60 mm	1 Stück	0,145 kg

\*) Theoretischer Wert bei 60% Vakuum, ohne Sicherheitsfaktor

## Technische Informationen

Zur Anwendung auf unebenen, empfindlichen und glatten bis leicht rauhen Oberflächen.



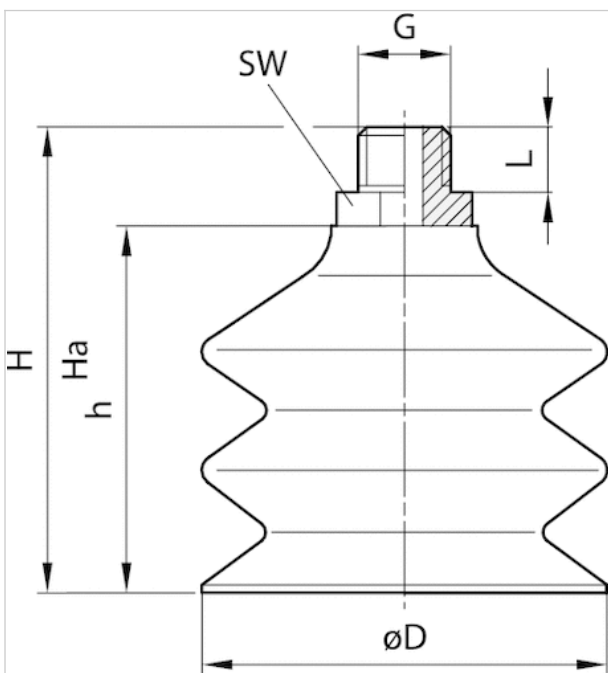
## Technische Informationen

### Werkstoff

Anschlussteil	Aluminium
Sauger	Polyurethan

## Abmessungen

### Abmessungen



### Abmessungen

Materialnummer	ØD	G	Ha <sup>*)</sup>	H	h	SW	L
1820415010	29 mm	G 1/4	40	55	40	17	10
1820415013	59 mm	G 1/4	40	70	55	17	10
1820415014	80,2 mm	G 1/4	62	100	85	22	10

\*) Höhe bei Vakuumbetrieb

## Diagramme

max. Krümmung des Objektes  $R_{min}$

