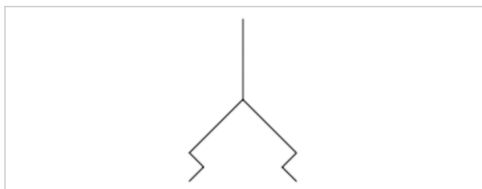


Balg-Sauggreifer, Serie BSG

- F = 0.95-570 N

- Außendurchmesser 10.4-150 mm

- Innengewinde



Umgebungstemperatur min./max.	-10 ... 70 °C
Umgebungstemperatur kurzzeitig (30 s) min./max.	-30 ... 120 °C
Härte gemäß Norm	55 ± 5 Shore A
Abriebswert gemäß Norm	100-120 mm ³
Gewicht	Siehe Tabelle unten

Technische Daten

Materialnummer	Druckluftanschluss	Außendurchmesser	Haltekraft	Abreißkraft	Volumen
			*)		
1820415032	G 1/8	10,4 mm	0,95 N	3,8 N	0,23 cm ³
1820415036	G 1/8	15,6 mm	2,3 N	6,7 N	0,75 cm ³
1820415040	G 1/8	20 mm	5,7 N	15,2 N	1,4 cm ³
1820415044	G 1/4	30 mm	13,6 N	39,6 N	4,75 cm ³
1820415048	G 1/4	38 mm	22,8 N	64,5 N	9,25 cm ³
1820415052	G 1/4	50 mm	51,3 N	95 N	26,25 cm ³
1820415056	G 1/4	74 mm	137,4 N	218 N	76 cm ³
2734110000	G 1/2	111 mm	280 N	570 N	330 cm ³
2734150000	G 1/2	150 mm	570 N	1000 N	800 cm ³

Materialnummer	max. Krümmung des Objektes Rmin	Liefereinheit	Gewicht
1820415032	10 mm	2 Stück	0,005 kg
1820415036	20 mm	2 Stück	0,006 kg
1820415040	25 mm	1 Stück	0,006 kg
1820415044	40 mm	1 Stück	0,016 kg
1820415048	60 mm	1 Stück	0,019 kg
1820415052	75 mm	1 Stück	0,027 kg
1820415056	70 mm	1 Stück	0,071 kg
2734110000	85 mm	1 Stück	0,425 kg
2734150000	250 mm	1 Stück	0,91 kg

*) Theoretischer Wert bei 60% Vakuum, ohne Sicherheitsfaktor

Technische Informationen

Zur Anwendung auf unebenen, empfindlichen und glatten bis leicht rauhen Oberflächen.

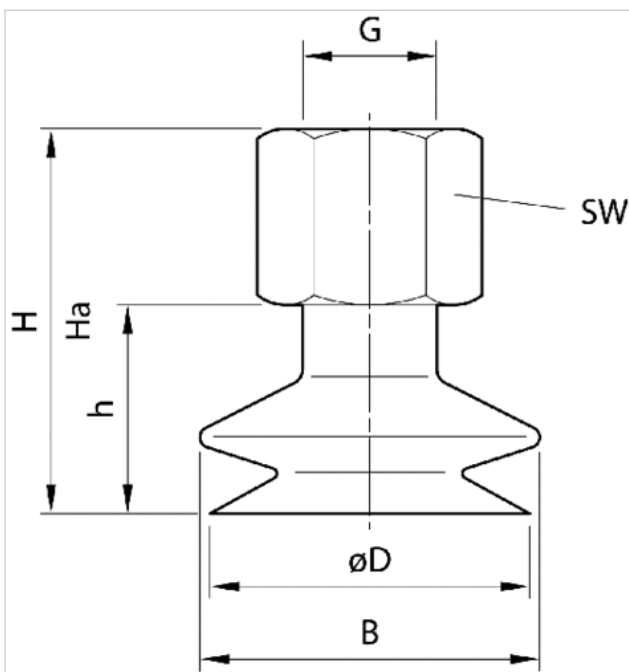
Technische Informationen

Werkstoff

Anschlussteil	Aluminium
Sauger	Acrylnitril-Butadien-Kautschuk

Abmessungen

Abmessungen



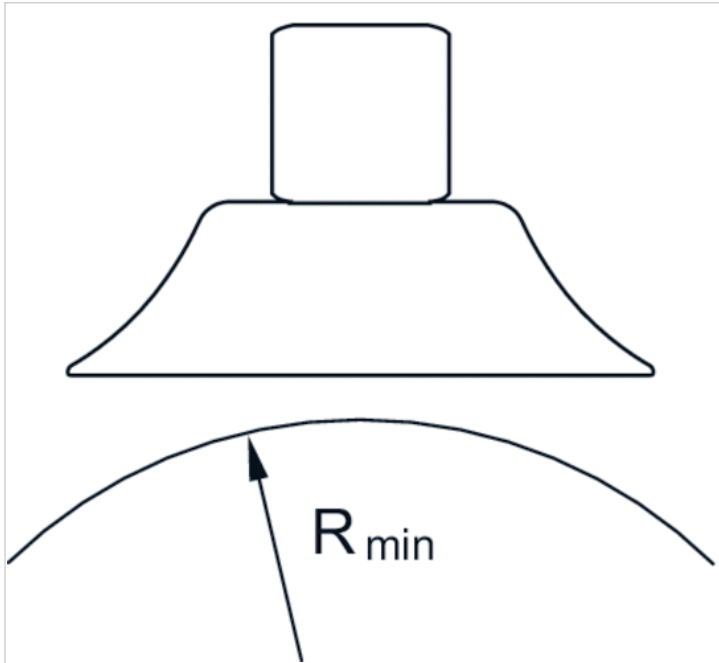
Abmessungen

Materialnummer	ØD	G	Ha*)	H	h	B	SW
1820415032	10,4 mm	G 1/8	24	28	16	12	14
1820415036	15,6 mm	G 1/8	24	31	19	17	14
1820415040	20 mm	G 1/8	25	31	19	24	14
1820415044	30 mm	G 1/4	33	42	27	36	17
1820415048	38 mm	G 1/4	33	43	28	46	17
1820415052	50 mm	G 1/4	37	49	34	59	17
1820415056	74 mm	G 1/4	48	62	47	83	21
2734110000	111 mm	G 1/2	40.5	69.5	58	122	–
2734150000	150 mm	G 1/2	52	89.5	77	167	–

*) Höhe bei Vakuumbetrieb

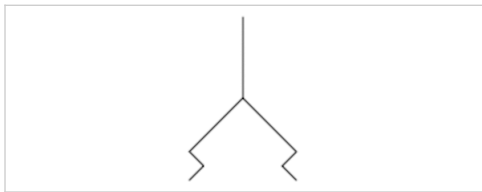
Diagramme

max. Krümmung des Objektes R_{min}



Balg-Sauggreifer, Serie BSG

- F = 0.95-570 N
- Außendurchmesser 10.4-150 mm
- Innengewinde
- wärmebeständig



Umgebungstemperatur min./max.	-30 ... 180 °C
Umgebungstemperatur kurzzeitig (30 s) min./max.	-50 ... 220 °C
Härte gemäß Norm	55 ± 5 Shore A
Abriebswert gemäß Norm	180-200 mm³
Gewicht	Siehe Tabelle unten

Technische Daten

Materialnummer	Druckluftanschluss	Außendurchmesser	Haltekraft	Abreißkraft	Volumen
			*)		
1820415030	G 1/8	10,4 mm	0,95 N	3,8 N	0,23 cm³
1820415034	G 1/8	15,6 mm	2,3 N	6,7 N	0,75 cm³
1820415038	G 1/8	20 mm	5,7 N	15,2 N	1,4 cm³
1820415042	G 1/4	30 mm	13,6 N	39,6 N	4,75 cm³
1820415046	G 1/4	38 mm	22,8 N	64,5 N	9,25 cm³
1820415050	G 1/4	50 mm	51,3 N	95 N	26,25 cm³
1820415054	G 1/4	74 mm	137,4 N	218 N	76 cm³
2734110100	G 1/2	111 mm	280 N	570 N	330 cm³
2734150100	G 1/2	150 mm	570 N	1000 N	800 cm³

Materialnummer	max. Krümmung des Objektes Rmin	Liefereinheit	Gewicht
1820415030	10 mm	2 Stück	0,005 kg
1820415034	20 mm	2 Stück	0,006 kg
1820415038	25 mm	1 Stück	0,006 kg
1820415042	40 mm	1 Stück	0,016 kg
1820415046	60 mm	1 Stück	0,019 kg
1820415050	75 mm	1 Stück	0,027 kg
1820415054	70 mm	1 Stück	0,071 kg
2734110100	85 mm	1 Stück	0,425 kg
2734150100	250 mm	1 Stück	0,91 kg



*) Theoretischer Wert bei 60% Vakuum, ohne Sicherheitsfaktor

Technische Informationen

Zur Anwendung auf unebenen, empfindlichen und glatten bis leicht rauhen Oberflächen.

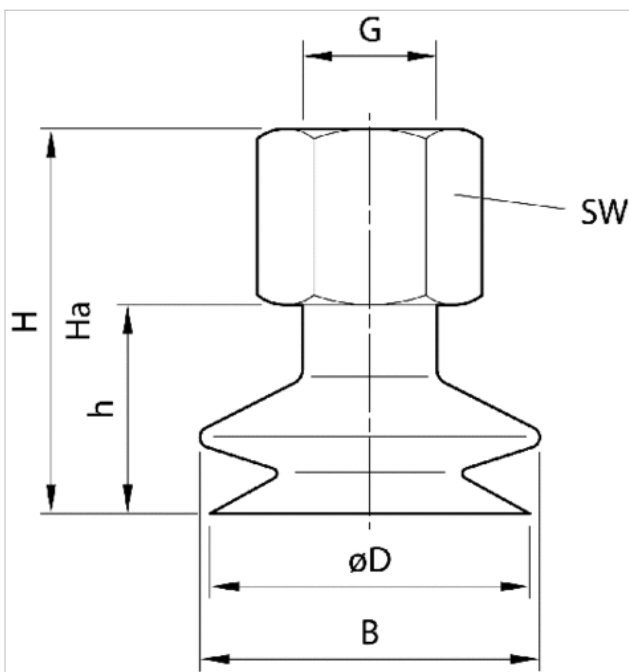
Technische Informationen

Werkstoff

Anschlussteil	Aluminium
Sauger	Fluor-Methyl-Polysiloxan

Abmessungen

Abmessungen



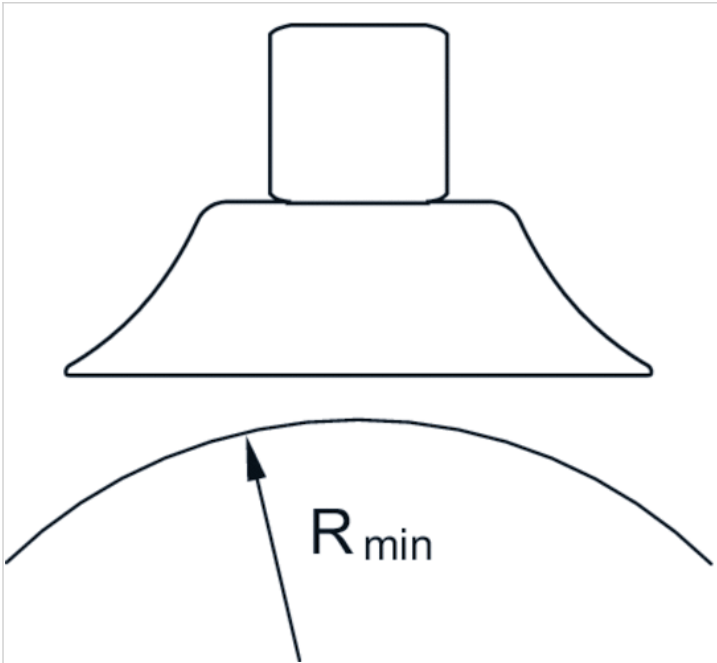
Abmessungen

Materialnummer	ØD	G	Ha*)	H	h	B	SW
1820415030	10,4 mm	G 1/8	24	28	16	12	14
1820415034	15,6 mm	G 1/8	24	31	19	17	14
1820415038	20 mm	G 1/8	25	31	19	24	14
1820415042	30 mm	G 1/4	33	42	27	36	17
1820415046	38 mm	G 1/4	33	43	28	46	17
1820415050	50 mm	G 1/4	37	49	34	59	17
1820415054	74 mm	G 1/4	48	62	47	83	21
2734110100	111 mm	G 1/2	40.5	69.5	58	122	–
2734150100	150 mm	G 1/2	52	89.5	77	167	–

*) Höhe bei Vakuumbetrieb

Diagramme

max. Krümmung des Objektes R_{min}

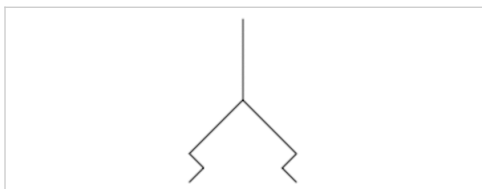


Balg-Sauggreifer, Serie BSG

- F = 0.95-137.4 N

- Außendurchmesser 10.4-74 mm

- Außengewinde



Umgebungstemperatur min./max.	-10 ... 70 °C
Umgebungstemperatur kurzzeitig (30 s) min./max.	-30 ... 120 °C
Härte gemäß Norm	55 ± 5 Shore A
Abriebswert gemäß Norm	100-120 mm ³
Gewicht	Siehe Tabelle unten

Technische Daten

Materialnummer	Druckluftanschluss	Außendurchmesser	Haltekraft	Abreißkraft	Volumen
			*)		
1820415031	G 1/8	10,4 mm	0,95 N	3,8 N	0,23 cm ³
1820415035	G 1/8	15,6 mm	2,3 N	6,7 N	0,75 cm ³
1820415039	G 1/8	20 mm	5,7 N	15,2 N	1,4 cm ³
1820415043	G 1/4	30 mm	13,6 N	39,6 N	4,75 cm ³
1820415047	G 1/4	38 mm	22,8 N	64,5 N	9,25 cm ³
1820415051	G 1/4	50 mm	51,3 N	95 N	26,25 cm ³
1820415055	G 1/4	74 mm	137,4 N	218 N	76 cm ³

Materialnummer	max. Krümmung des Objektes Rmin	Liefereinheit	Gewicht
1820415031	10 mm	2 Stück	0,005 kg
1820415035	20 mm	2 Stück	0,006 kg
1820415039	25 mm	1 Stück	0,006 kg
1820415043	40 mm	1 Stück	0,016 kg
1820415047	60 mm	1 Stück	0,019 kg
1820415051	75 mm	1 Stück	0,027 kg
1820415055	70 mm	1 Stück	0,071 kg

*) Theoretischer Wert bei 60% Vakuum, ohne Sicherheitsfaktor

Technische Informationen

Zur Anwendung auf unebenen, empfindlichen und glatten bis leicht rauhen Oberflächen.

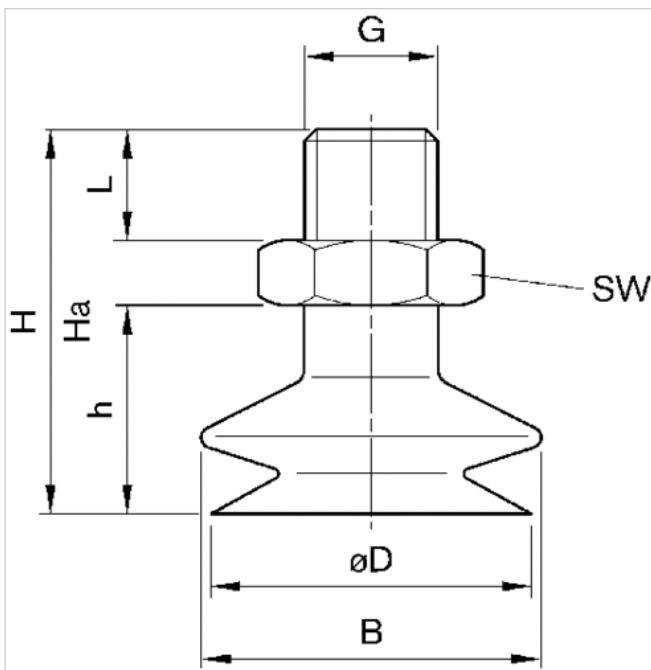
Technische Informationen

Werkstoff

Anschlussteil	Aluminium
Sauger	Acrylnitril-Butadien-Kautschuk

Abmessungen

Abmessungen



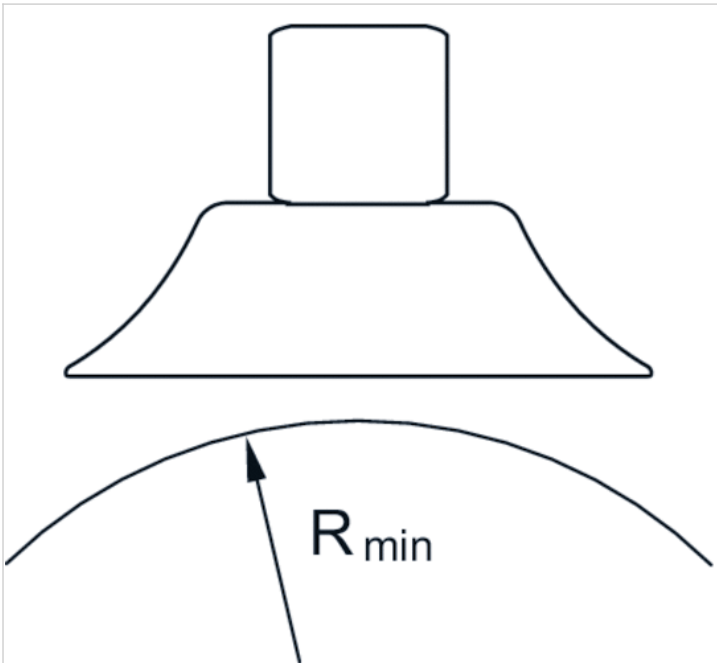
Abmessungen

Materialnummer	ØD	G	Ha*)	H	h	B	SW	L
1820415031	10,4 mm	G 1/8	25.5	29.5	16	12	14	7.5
1820415035	15,6 mm	G 1/8	25.5	32.5	19	17	14	7.5
1820415039	20 mm	G 1/8	27.5	32.5	19	24	14	7.5
1820415043	30 mm	G 1/4	33	42	27	36	17	11
1820415047	38 mm	G 1/4	33	43	28	46	17	11
1820415051	50 mm	G 1/4	37	49	34	59	17	11
1820415055	74 mm	G 1/4	50	64	47	83	21	11

*) Höhe bei Vakuumbetrieb

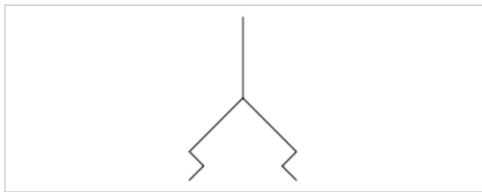
Diagramme

max. Krümmung des Objektes R_{min}



Balg-Sauggreifer, Serie BSG

- F = 0.95-137.4 N
- Außendurchmesser 10.4-74 mm
- Außengewinde
- wärmebeständig



Umgebungstemperatur min./max.	-30 ... 180 °C
Umgebungstemperatur kurzzeitig (30 s) min./max.	-50 ... 220 °C
Härte gemäß Norm	55 ± 5 Shore A
Abriebswert gemäß Norm	180-200 mm³
Gewicht	Siehe Tabelle unten

Technische Daten

Materialnummer	Druckluftanschluss	Außendurchmesser	Haltekraft	Abreißkraft	Volumen
			*)		
1820415029	G 1/8	10,4 mm	0,95 N	3,8 N	0,23 cm³
1820415033	G 1/8	15,6 mm	2,3 N	6,7 N	0,75 cm³
1820415037	G 1/8	20 mm	5,7 N	15,2 N	1,4 cm³
1820415041	G 1/4	30 mm	13,6 N	39,6 N	4,75 cm³
1820415045	G 1/4	38 mm	22,8 N	64,5 N	9,25 cm³
1820415049	G 1/4	50 mm	51,3 N	95 N	26,25 cm³
1820415053	G 1/4	74 mm	137,4 N	218 N	76 cm³

Materialnummer	max. Krümmung des Objektes Rmin	Liefereinheit	Gewicht
1820415029	10 mm	2 Stück	0,005 kg
1820415033	20 mm	2 Stück	0,006 kg
1820415037	25 mm	1 Stück	0,006 kg
1820415041	40 mm	1 Stück	0,016 kg
1820415045	60 mm	1 Stück	0,019 kg
1820415049	75 mm	1 Stück	0,027 kg
1820415053	70 mm	1 Stück	0,071 kg

*) Theoretischer Wert bei 60% Vakuum, ohne Sicherheitsfaktor

Technische Informationen

Zur Anwendung auf unebenen, empfindlichen und glatten bis leicht rauhen Oberflächen.

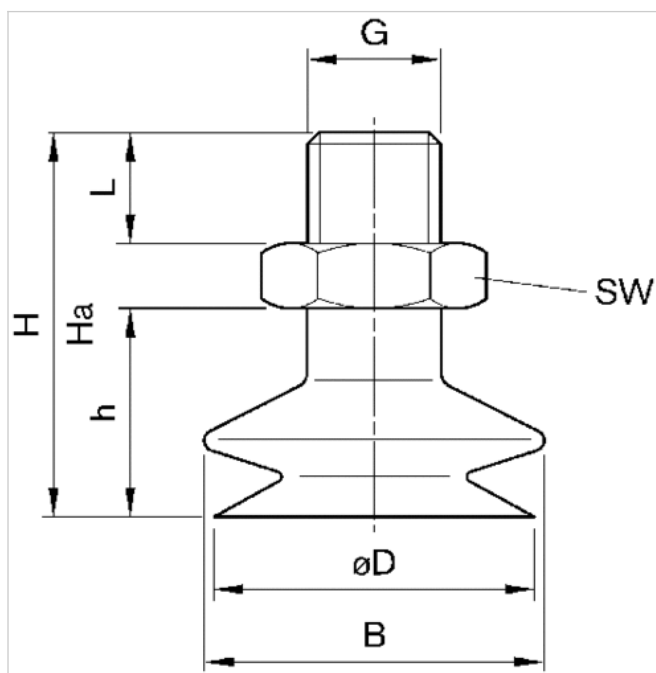
Technische Informationen

Werkstoff

Anschlussteil	Aluminium
Sauger	Fluor-Methyl-Polysiloxan

Abmessungen

Abmessungen



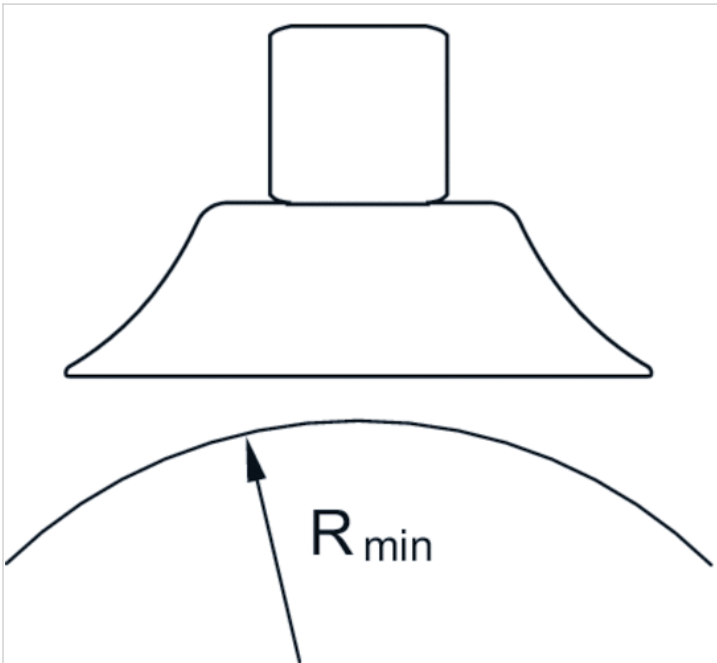
Abmessungen

Materialnummer	ØD	G	Ha*)	H	h	B	SW	L
1820415029	10,4 mm	G 1/8	25.5	29.5	16	12	14	7.5
1820415033	15,6 mm	G 1/8	25.5	32.5	19	17	14	7.5
1820415037	20 mm	G 1/8	27.5	32.5	19	24	14	7.5
1820415041	30 mm	G 1/4	33	42	27	36	17	11
1820415045	38 mm	G 1/4	33	43	28	46	17	11
1820415049	50 mm	G 1/4	37	49	34	59	17	11
1820415053	74 mm	G 1/4	50	64	47	83	21	11

*) Höhe bei Vakuumbetrieb

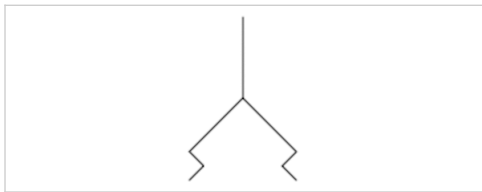
Diagramme

max. Krümmung des Objektes R_{min}



Balg-Sauggreifer, Serie BSG

- F = 13.5-140 N
- Außendurchmesser 29-84 mm
- Innengewinde
- verschleißarm



Umgebungstemperatur min./max.	-40 ... 80 °C
Umgebungstemperatur kurzzeitig (30 s) min./max.	-40 ... 100 °C
Härte gemäß Norm	72 ± 5 Shore A
Abriebswert gemäß Norm	10-12 mm ³
Gewicht	Siehe Tabelle unten

Technische Daten

Materialnummer	Druckluftanschluss	Außendurchmesser	Haltekraft	Abreißkraft	Volumen
			*)		
1820415158	G 1/4	29 mm	13,5 N	32 N	4,2 cm ³
1820415174	G 1/4	38 mm	33 N	56 N	11,3 cm ³
1820415176	G 1/4	47 mm	52 N	88 N	22,6 cm ³
1820415159	G 1/4	59 mm	75 N	120 N	31 cm ³
1820415160	G 1/4	84 mm	140 N	250 N	78 cm ³

Materialnummer	max. Krümmung des Objektes Rmin	Liefereinheit	Gewicht
1820415158	25 mm	1 Stück	0,014 kg
1820415174	30 mm	1 Stück	0,016 kg
1820415176	40 mm	1 Stück	0,025 kg
1820415159	50 mm	1 Stück	0,038 kg
1820415160	80 mm	1 Stück	0,114 kg

*) Theoretischer Wert bei 60% Vakuum, ohne Sicherheitsfaktor

Technische Informationen

Zur Anwendung auf unebenen, empfindlichen und glatten bis leicht rauhen Oberflächen.

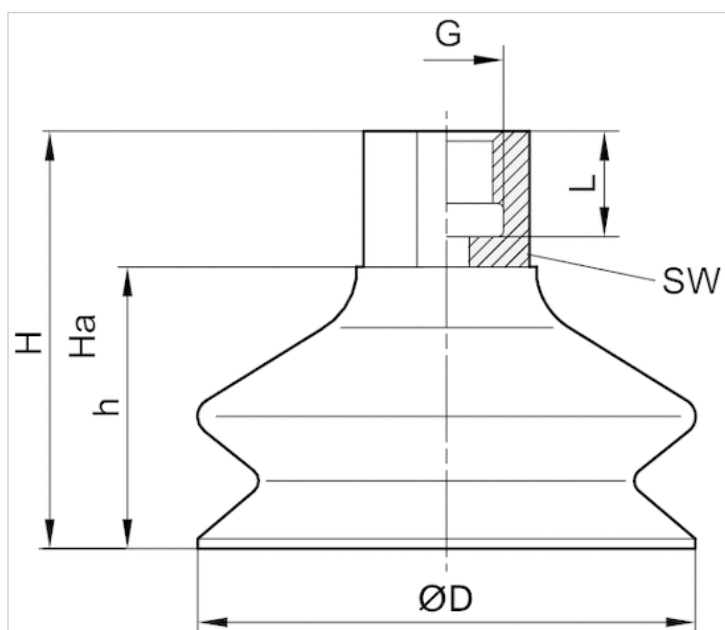
Technische Informationen

Werkstoff

Anschlussteil	Aluminium
Sauger	Polyurethan

Abmessungen

Abmessungen



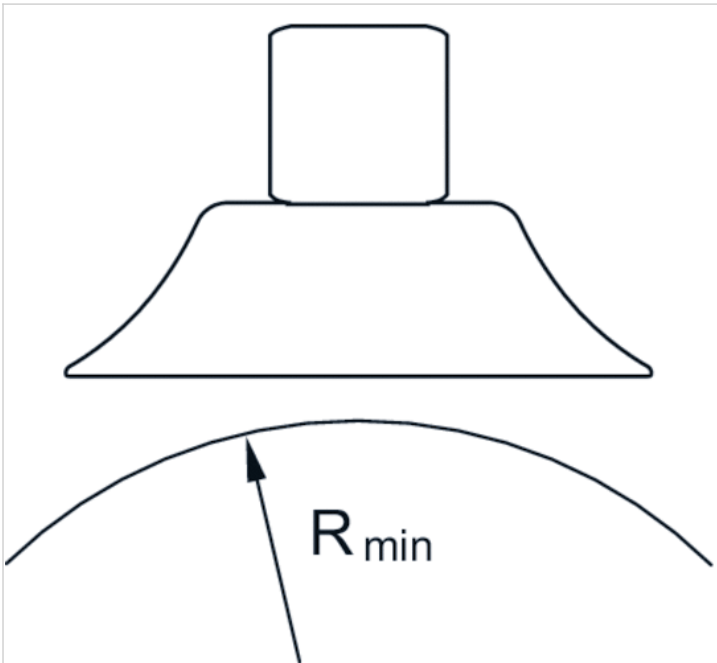
Abmessungen

Materialnummer	ØD	G	Ha*)	H	h	L	SW
1820415158	29 mm	G 1/4	33.5	42	27	12	17
1820415174	38 mm	G 1/4	28.2	41	26	12	17
1820415176	47 mm	G 1/4	33	47.5	32.5	12	17
1820415159	59 mm	G 1/4	36.5	49	34	12	17
1820415160	84 mm	G 1/4	47	62	47	12	22

*) Höhe bei Vakuumbetrieb

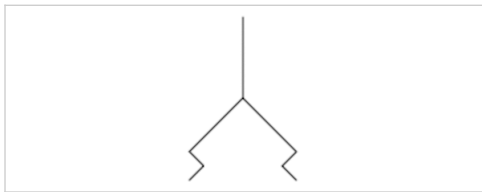
Diagramme

max. Krümmung des Objektes R_{min}



Balg-Sauggreifer, Serie BSG

- F = 13.5-140 N
- Außendurchmesser 29-84 mm
- Außengewinde
- verschleißarm



Umgebungstemperatur min./max.	-40 ... 80 °C
Umgebungstemperatur kurzzeitig (30 s) min./max.	-40 ... 100 °C
Härte gemäß Norm	72 ± 5 Shore A
Abriebswert gemäß Norm	10-12 mm ³
Gewicht	Siehe Tabelle unten

Technische Daten

Materialnummer	Druckluftanschluss	Außendurchmesser	Haltekraft	Abreißkraft	Volumen
			*)		
1820415115	G 1/4	29 mm	13,5 N	32 N	4,2 cm ³
1820415175	G 1/4	38 mm	33 N	56 N	11,3 cm ³
1820415177	G 1/4	47 mm	52 N	88 N	22,6 cm ³
1820415116	G 1/4	59 mm	75 N	120 N	31 cm ³
1820415117	G 1/4	84 mm	140 N	250 N	78 cm ³

Materialnummer	max. Krümmung des Objektes Rmin	Liefereinheit	Gewicht
1820415115	25 mm	1 Stück	0,015 kg
1820415175	30 mm	1 Stück	0,017 kg
1820415177	40 mm	1 Stück	0,026 kg
1820415116	50 mm	1 Stück	0,038 kg
1820415117	80 mm	1 Stück	0,109 kg

*) Theoretischer Wert bei 60% Vakuum, ohne Sicherheitsfaktor

Technische Informationen

Zur Anwendung auf unebenen, empfindlichen und glatten bis leicht rauhen Oberflächen.

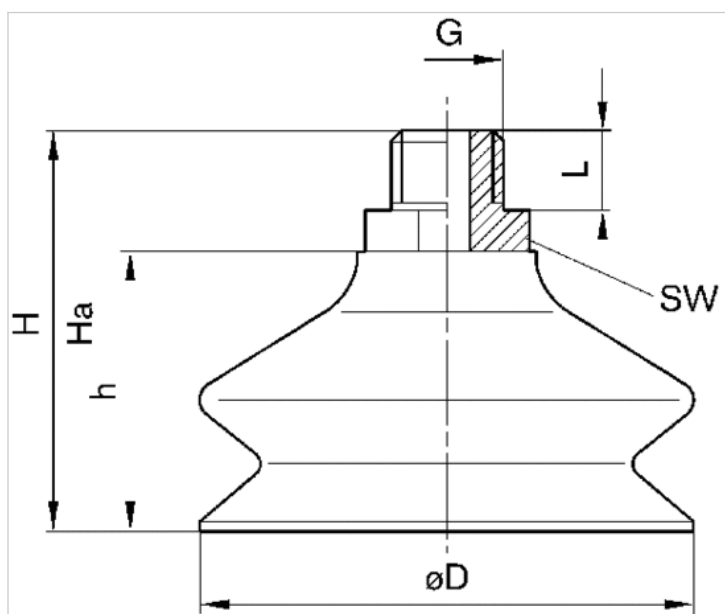
Technische Informationen

Werkstoff

Anschlussteil	Aluminium
Sauger	Polyurethan

Abmessungen

Abmessungen



Abmessungen

Materialnummer	ØD	G	Ha*)	H	h	L	SW
1820415115	29 mm	G 1/4	33.5	42	27	10	17
1820415175	38 mm	G 1/4	27.2	41	26	10	17
1820415177	47 mm	G 1/4	33	47.5	32.5	10	17
1820415116	59 mm	G 1/4	36.5	49	34	10	17
1820415117	84 mm	G 1/4	47	62	47	10	22

*) Höhe bei Vakuumbetrieb

Diagramme

max. Krümmung des Objektes R_{min}

