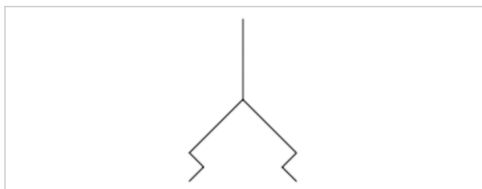


Flach-Sauggreifer, Serie FSG

- F = 0.03-0.42 N

- Außendurchmesser 1-3.5 mm

- steckbar



Umgebungstemperatur min./max.	-10 ... 70 °C
Umgebungstemperatur kurzzeitig (30 s) min./max.	-30 ... 120 °C
Härte gemäß Norm	55 ± 5 Shore A
Abriebswert gemäß Norm	100-120 mm ³
Gewicht	0,001 kg

Technische Daten

Materialnummer	Außendurchmesser	Haltekraft	Volumen	max. Krümmung des Objektes Rmin
		*)		
1820455105	1 mm	0,03 N	0,001 cm ³	2 mm
1820455106	1,5 mm	0,06 N	0,001 cm ³	2 mm
1820455107	2 mm	0,12 N	0,001 cm ³	2 mm
1820455108	3,5 mm	0,42 N	0,002 cm ³	8 mm

Materialnummer	Liefereinheit	Abb.
1820455105	5 Stück	Fig. 1
1820455106	5 Stück	Fig. 1
1820455107	5 Stück	Fig. 2
1820455108	5 Stück	Fig. 2

*) Theoretischer Wert bei 60% Vakuum, ohne Sicherheitsfaktor

Technische Informationen

Zur Anwendung auf ebenen und glatten Oberflächen möglich.

Technische Informationen

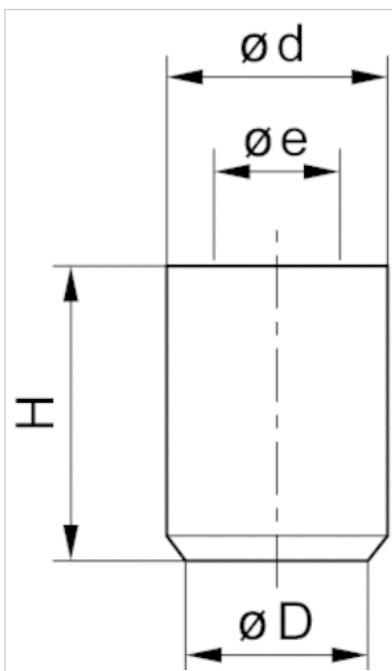
Werkstoff

Sauger

Acrylnitril-Butadien-Kautschuk

Abmessungen

Fig. 1

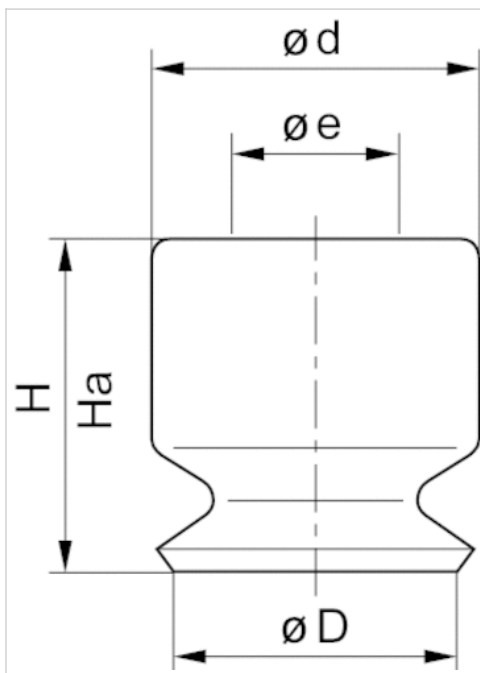


Abmessungen

Materialnummer	$\varnothing D$	$\varnothing e$	$\varnothing d$	H
1820455105	1 mm	0.8	1.2	1.6
1820455106	1,5 mm	1.2	1.8	2.5

Abmessungen

Fig. 2



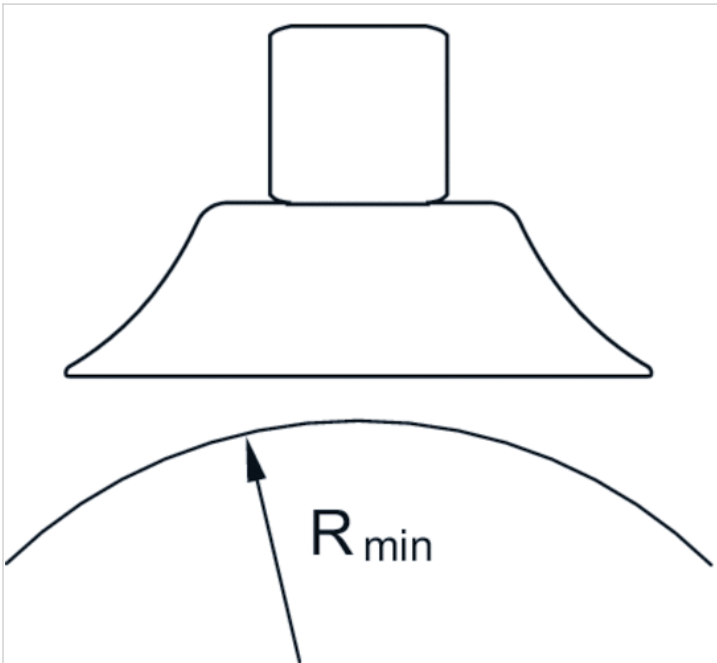
Abmessungen

Materialnummer	ØD	Ø e	Ø d	Ha*)	H
1820455107	2 mm	2	4	3.5	4
1820455108	3,5 mm	2	4	3.5	4

*) Höhe bei Vakuumbetrieb

Diagramme

max. Krümmung des Objektes R_{min}

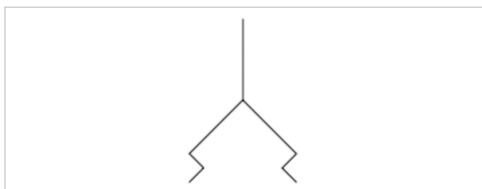


Flach-Sauggreifer, Serie FSG

- F = 0.75-4 N
- Außendurchmesser 5-10 mm
- Innengewinde



Umgebungstemperatur min./max.	-10 ... 70 °C
Umgebungstemperatur kurzzeitig (30 s) min./max.	-30 ... 120 °C
Härte gemäß Norm	55 ± 5 Shore A
Abribswert gemäß Norm	100-120 mm ³
Gewicht	Siehe Tabelle unten



Technische Daten

Materialnummer	Druckluftanschluss	Außendurchmesser	Haltekraft	Volumen
			*)	
1820455049	M5	5 mm	0,75 N	0,005 cm ³
1820455053	M5	6 mm	1,2 N	0,008 cm ³
1820455057	M5	8 mm	2,3 N	0,03 cm ³
1820455061	G 1/8	10 mm	4 N	0,07 cm ³

Materialnummer	max. Krümmung des Objektes Rmin	Liefereinheit	Gewicht
1820455049	8 mm	2 Stück	0,001 kg
1820455053	8 mm	2 Stück	0,001 kg
1820455057	10 mm	2 Stück	0,002 kg
1820455061	13 mm	2 Stück	0,002 kg

*) Theoretischer Wert bei 60% Vakuum, ohne Sicherheitsfaktor

Technische Informationen

Zur Anwendung auf ebenen und glatten bis leicht rauhen Oberflächen.

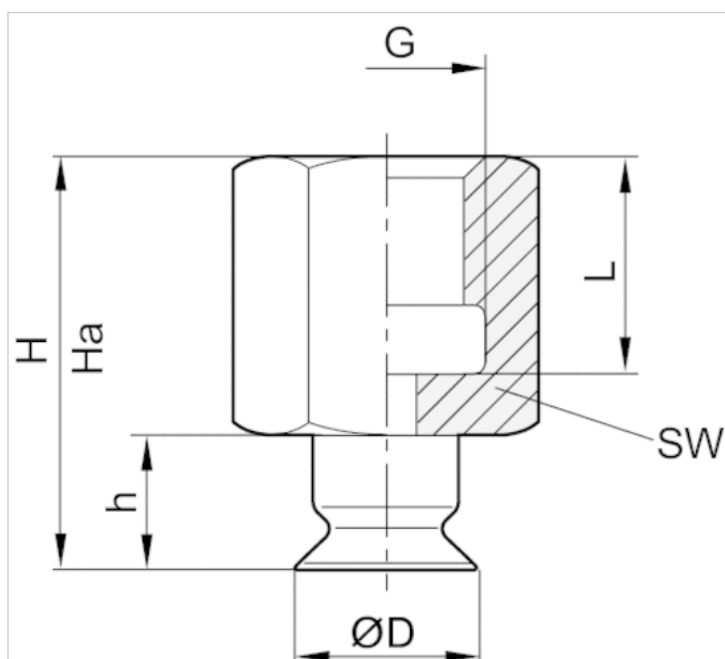
Technische Informationen

Werkstoff

Anschlussteil	Aluminium
Sauger	Acrylnitril-Butadien-Kautschuk

Abmessungen

Abmessungen



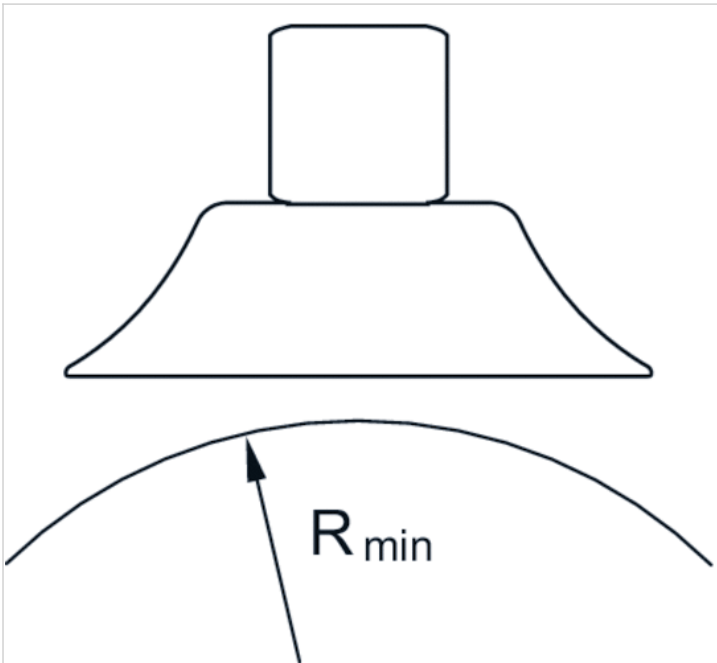
Abmessungen

Materialnummer	ØD	G	Ha*)	H	h	L	SW
1820455049	5 mm	M5	15.6	16.5	6.5	8.5	8
1820455053	6 mm	M5	15.5	16.5	6.5	8.8	8
1820455057	8 mm	M5	15.6	17	7	8.5	8
1820455061	10 mm	G 1/8	22.2	23.5	7.5	13	14

*) Höhe bei Vakuumbetrieb

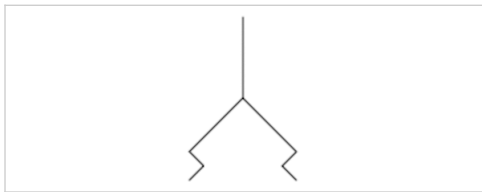
Diagramme

max. Krümmung des Objektes R_{min}



Flach-Sauggreifer, Serie FSG

- F = 0.75-4 N
- Außendurchmesser 5-10 mm
- Innengewinde
- wärmebeständig



Umgebungstemperatur min./max.	-30 ... 180 °C
Umgebungstemperatur kurzzeitig (30 s) min./max.	-50 ... 220 °C
Härte gemäß Norm	55 ± 5 Shore A
Abriebswert gemäß Norm	180-200 mm ³
Gewicht	Siehe Tabelle unten

Technische Daten

Materialnummer	Druckluftanschluss	Außendurchmesser	Haltekraft	Volumen
			*)	
1820455051	M5	5 mm	0,75 N	0,005 cm ³
1820455055	M5	6 mm	1,2 N	0,008 cm ³
1820455059	M5	8 mm	2,3 N	0,03 cm ³
1820455063	G 1/8	10 mm	4 N	0,07 cm ³

Materialnummer	max. Krümmung des Objektes Rmin	Liefereinheit	Gewicht
1820455051	8 mm	2 Stück	0,001 kg
1820455055	8 mm	2 Stück	0,001 kg
1820455059	10 mm	2 Stück	0,002 kg
1820455063	13 mm	2 Stück	0,002 kg

*) Theoretischer Wert bei 60% Vakuum, ohne Sicherheitsfaktor

Technische Informationen

Zur Anwendung auf ebenen und glatten bis leicht rauhen Oberflächen.

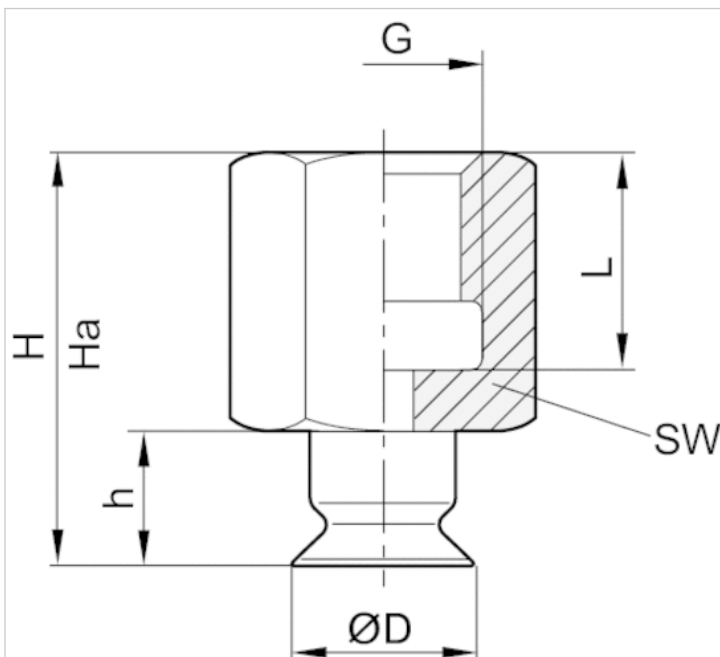
Technische Informationen

Werkstoff

Anschlussstück	Aluminium
Sauger	Fluor-Methyl-Polysiloxan

Abmessungen

Abmessungen



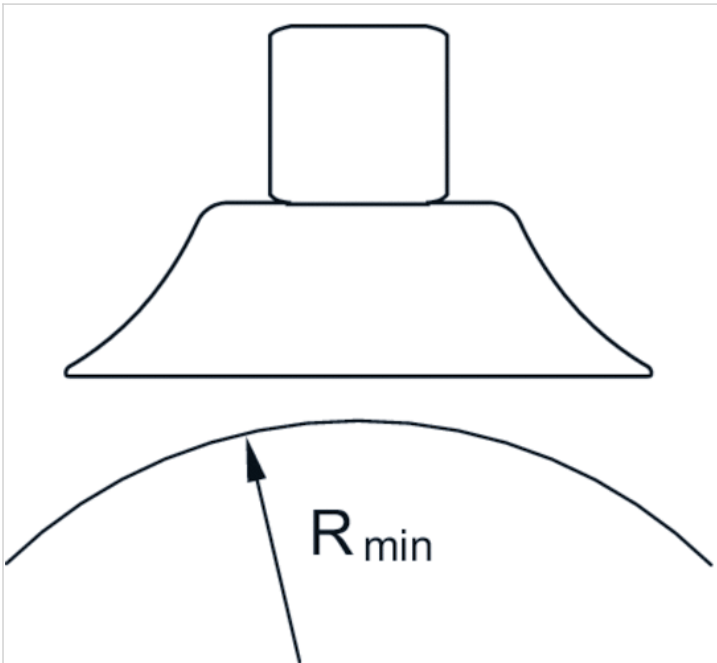
Abmessungen

Materialnummer	ØD	G	Ha*)	H	h	L	SW
1820455051	5 mm	M5	15.6	16.5	6.5	8.5	8
1820455055	6 mm	M5	15.5	16.5	6.5	8.5	8
1820455059	8 mm	M5	15.6	17	7	8.5	8
1820455063	10 mm	G 1/8	22.2	23.5	7.5	13	14

*) Höhe bei Vakuumbetrieb

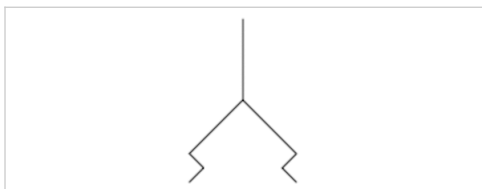
Diagramme

max. Krümmung des Objektes R_{min}



Flach-Sauggreifer, Serie FSG

- F = 0.75-4 N
- Außendurchmesser 5-10 mm
- Außengewinde



Umgebungstemperatur min./max.	-10 ... 70 °C
Umgebungstemperatur kurzzeitig (30 s) min./max.	-30 ... 120 °C
Härte gemäß Norm	55 ± 5 Shore A
Abribswert gemäß Norm	100-120 mm ³
Gewicht	Siehe Tabelle unten

Technische Daten

Materialnummer	Druckluftanschluss	Außendurchmesser	Haltekraft	Volumen
			*)	
1820455050	M5	5 mm	0,75 N	0,005 cm ³
1820455054	M5	6 mm	1,2 N	0,008 cm ³
1820455058	M5	8 mm	2,3 N	0,03 cm ³
1820455062	G 1/8	10 mm	4 N	0,07 cm ³

Materialnummer	max. Krümmung des Objektes Rmin	Liefereinheit	Gewicht
1820455050	8 mm	2 Stück	0,001 kg
1820455054	8 mm	2 Stück	0,001 kg
1820455058	10 mm	2 Stück	0,002 kg
1820455062	13 mm	2 Stück	0,002 kg

*) Theoretischer Wert bei 60% Vakuum, ohne Sicherheitsfaktor

Technische Informationen

Zur Anwendung auf ebenen und glatten bis leicht rauhen Oberflächen.

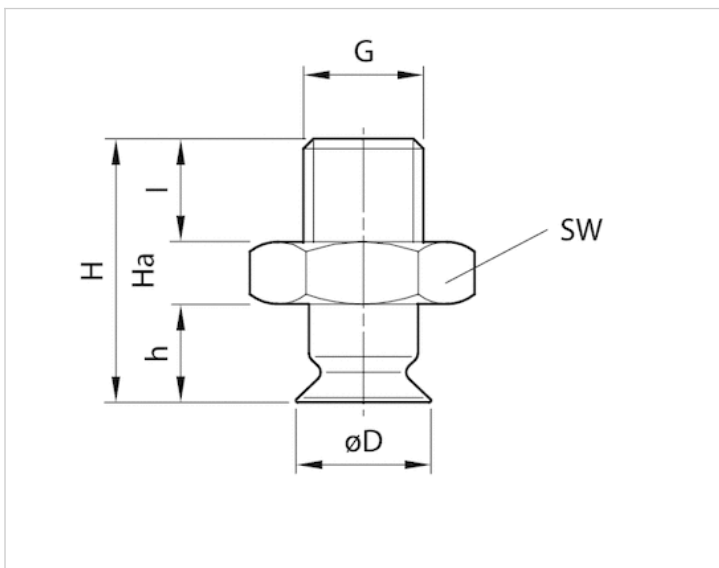
Technische Informationen

Werkstoff

Anschlussteil	Aluminium
Sauger	Acrylnitril-Butadien-Kautschuk

Abmessungen

Abmessungen



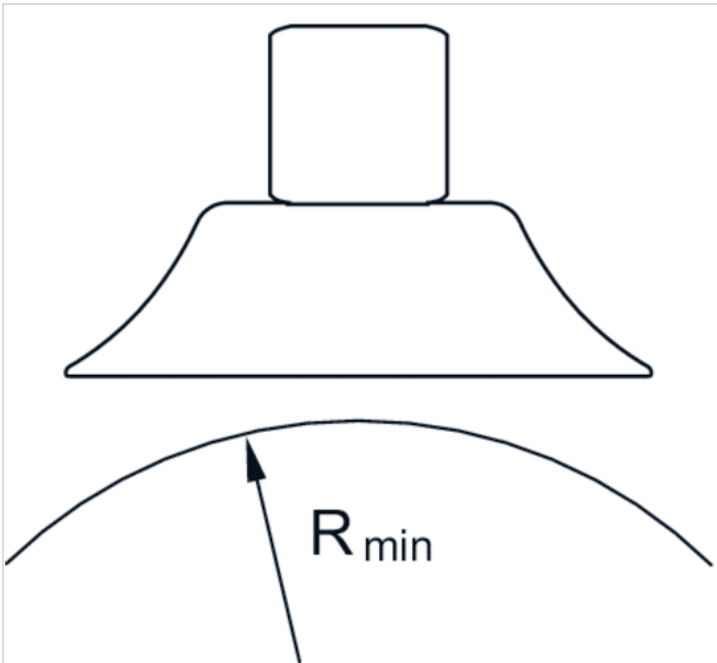
Abmessungen

Materialnummer	ØD	G	Ha ^{*)}	H	h	SW	I
1820455050	5 mm	M5	15.1	16	6.5	8	4.5
1820455054	6 mm	M5	15	16	6.5	8	4.5
1820455058	8 mm	M5	15.1	16.5	7	8	4.5
1820455062	10 mm	G 1/8	19.2	20.5	7.5	14	8

*) Höhe bei Vakuumbetrieb

Diagramme

max. Krümmung des Objektes R_{min}

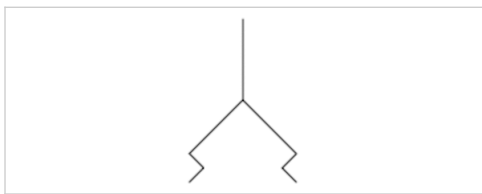


Flach-Sauggreifer, Serie FSG

- F = 0.75-4 N
- Außendurchmesser 5-10 mm
- Außengewinde
- wärmebeständig



Umgebungstemperatur min./max.	-30 ... 180 °C
Umgebungstemperatur kurzzeitig (30 s) min./max.	-50 ... 220 °C
Härte gemäß Norm	55 ± 5 Shore A
Abriebswert gemäß Norm	180-200 mm ³
Gewicht	Siehe Tabelle unten



Technische Daten

Materialnummer	Druckluftanschluss	Außendurchmesser	Haltekraft	Volumen
			*)	
1820455052	M5	5 mm	0,75 N	0,005 cm ³
1820455056	M5	6 mm	1,2 N	0,008 cm ³
1820455060	M5	8 mm	2,3 N	0,03 cm ³
1820455064	G 1/8	10 mm	4 N	0,07 cm ³

Materialnummer	max. Krümmung des Objektes Rmin	Liefereinheit	Gewicht
1820455052	8 mm	2 Stück	0,001 kg
1820455056	8 mm	2 Stück	0,001 kg
1820455060	10 mm	2 Stück	0,002 kg
1820455064	13 mm	2 Stück	0,002 kg

*) Theoretischer Wert bei 60% Vakuum, ohne Sicherheitsfaktor

Technische Informationen

Zur Anwendung auf ebenen und glatten bis leicht rauhen Oberflächen.

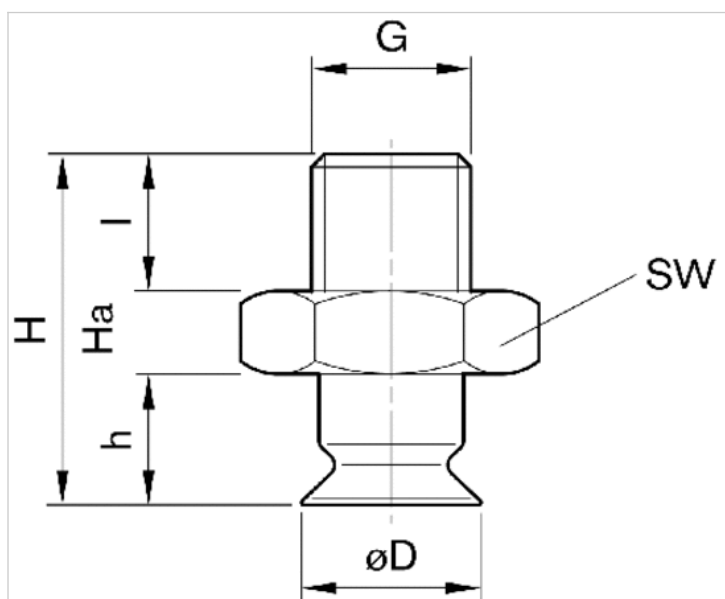
Technische Informationen

Werkstoff

Anschlussteil	Aluminium
Sauger	Fluor-Methyl-Polysiloxan

Abmessungen

Abmessungen



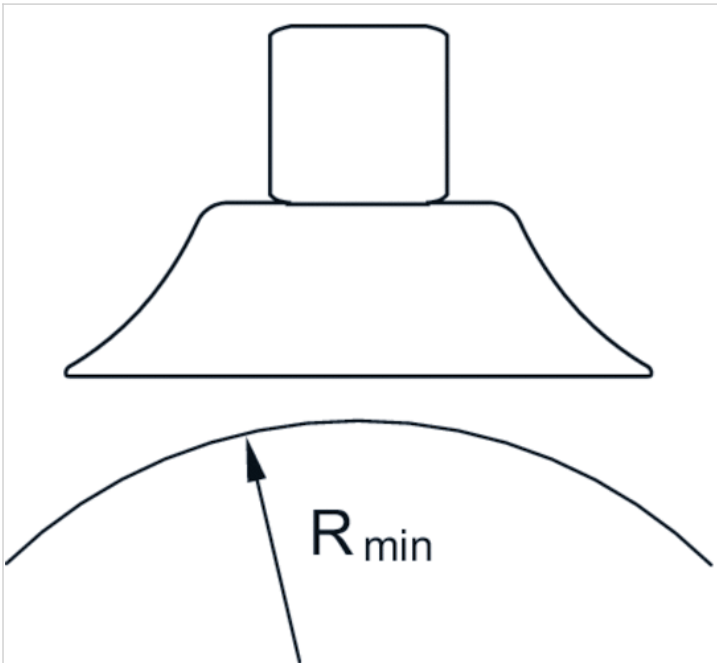
Abmessungen

Materialnummer	ØD	G	Ha*)	H	h	SW	I
1820455052	5 mm	M5	15.1	16	6.5	8	4.5
1820455056	6 mm	M5	15	16	6.5	8	4.5
1820455060	8 mm	M5	15.1	16.5	7	8	4.5
1820455064	10 mm	G 1/8	19.2	20.5	7.5	14	8

*) Höhe bei Vakuumbetrieb

Diagramme

max. Krümmung des Objektes R_{min}

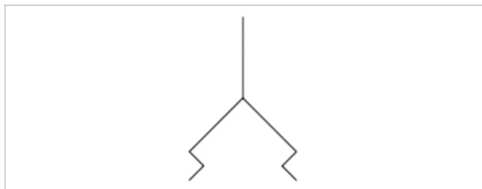


Flach-Sauggreifer, Serie FSG

- F = 9-842 N

- Außendurchmesser 15-147.5 mm

- Innengewinde



Umgebungstemperatur min./max.	-10 ... 70 °C
Umgebungstemperatur kurzzeitig (30 s) min./max.	-30 ... 120 °C
Härte gemäß Norm	55 ± 5 Shore A
Abriebswert gemäß Norm	100-120 mm ³
Gewicht	Siehe Tabelle unten

Technische Daten

Materialnummer	Druckluftanschluss	Außendurchmesser	Haltekraft	Volumen
			*)	
1820455065	G 1/8	15 mm	9 N	0,4 cm ³
1820455069	G 1/8	20 mm	15,5 N	0,8 cm ³
1820455073	G 1/8	25 mm	26,5 N	1,3 cm ³
1820455077	G 1/8	28,8 mm	34 N	1,3 cm ³
1820455081	G 1/8	35 mm	44 N	2,7 cm ³
1820455085	G 1/8	40 mm	57,7 N	3,8 cm ³
1820455089	G 1/8	50 mm	91 N	7 cm ³
1820455093	G 1/4	60 mm	125 N	10 cm ³
1820455097	G 1/4	80 mm	260 N	25 cm ³
1820455101	G 1/4	95 mm	350 N	35 cm ³
1820415165	G 1/2	120 mm	540 N	77,8 cm ³
1820415167	G 1/2	147,5 mm	842 N	176,3 cm ³

Materialnummer	max. Krümmung des Objektes Rmin	Liefereinheit	Gewicht
1820455065	13 mm	2 Stück	0,004 kg
1820455069	20 mm	1 Stück	0,006 kg
1820455073	25 mm	1 Stück	0,008 kg
1820455077	40 mm	1 Stück	0,009 kg
1820455081	50 mm	1 Stück	0,012 kg
1820455085	50 mm	1 Stück	0,014 kg
1820455090	75 mm	1 Stück	0,017 kg



青岛秉诚自动化设备有限公司
地址：中国 青岛市重庆南路99号海尔云街甲3号楼7F

服务热线：4006-918-365 传真：(86-532)585-10-365
网址：<http://www.iaventics.com> Email：sales@bechinas.com

Materialnummer	max. Krümmung des Objektes Rmin	Liefereinheit	Gewicht
1820455093	100 mm	1 Stück	0,037 kg
1820455097	150 mm	1 Stück	0,065 kg
1820455101	200 mm	1 Stück	0,105 kg
1820415165	300 mm	1 Stück	0,353 kg
1820415167	300 mm	1 Stück	0,521 kg

*) Theoretischer Wert bei 60% Vakuum, ohne Sicherheitsfaktor

Technische Informationen

Zur Anwendung auf ebenen und glatten bis leicht rauhen Oberflächen.

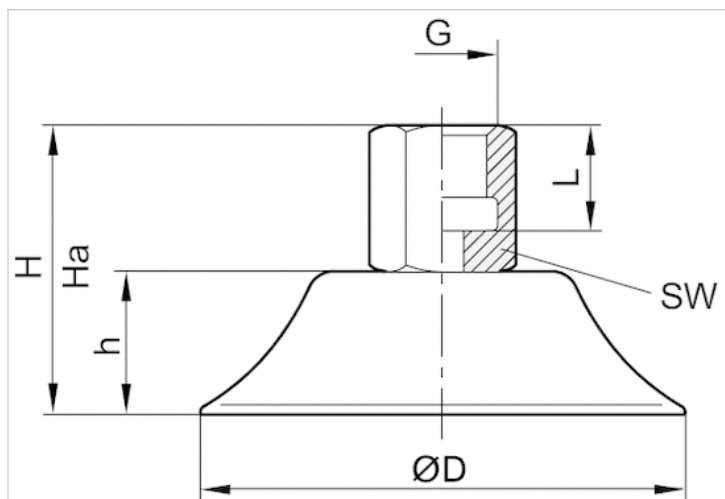
Technische Informationen

Werkstoff

Anschlussteil	Aluminium
Sauger	Acrylnitril-Butadien-Kautschuk

Abmessungen

Abmessungen



Abmessungen

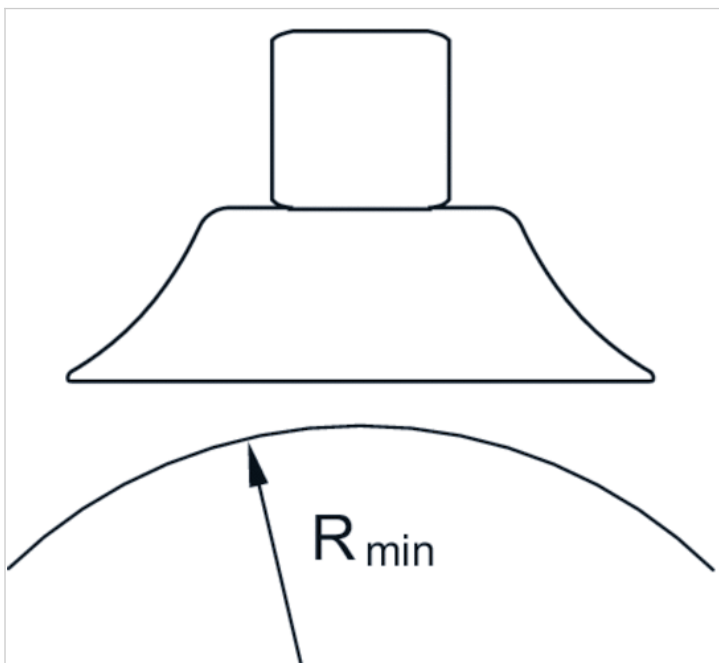
Materialnummer	ØD	G	Ha*)	H	h	L	SW
1820455065	15 mm	G 1/8	22.1	24	8	13	14
1820455069	20 mm	G 1/8	23.7	26	10	13	14
1820455073	25 mm	G 1/8	27	30	14	13	14
1820455077	28,8 mm	G 1/8	26	28	12	13	14
1820455081	35 mm	G 1/8	27	30	14	13	14
1820455085	40 mm	G 1/8	26.5	30	14	13	14
1820455090	50 mm	G 1/8	27	31	15	13	14

Materialnummer	ØD	G	Ha*)	H	h	L	SW
1820455093	60 mm	G 1/4	34	39	18.5	11	17
1820455097	80 mm	G 1/4	37	41	20.5	11	17
1820455101	95 mm	G 1/4	35.5	41.5	21.5	11	17
1820415165	120 mm	G 1/2	30.5	36.5	23.5	13	–
1820415167	147,5 mm	G 1/2	36.5	45.5	31	13	–

*) Höhe bei Vakuumbetrieb

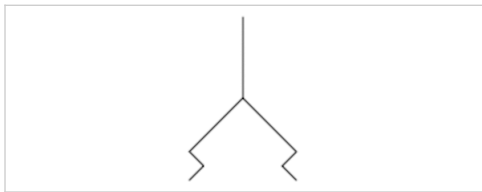
Diagramme

max. Krümmung des Objektes R_{min}



Flach-Sauggreifer, Serie FSG

- F = 9-842 N
- Außendurchmesser 15-147.5 mm
- Innengewinde
- wärmebeständig



Umgebungstemperatur min./max.	-30 ... 180 °C
Umgebungstemperatur kurzzeitig (30 s) min./max.	-50 ... 220 °C
Härte gemäß Norm	55 ± 5 Shore A
Abriebswert gemäß Norm	180-200 mm ³
Gewicht	Siehe Tabelle unten

Technische Daten

Materialnummer	Druckluftanschluss	Außendurchmesser	Haltekraft	Volumen
			*)	
1820455067	G 1/8	15 mm	9 N	0,008 cm ³
1820455071	G 1/8	20 mm	15,5 N	0,03 cm ³
1820455075	G 1/8	25 mm	26,5 N	0,07 cm ³
1820455079	G 1/8	28,8 mm	34 N	0,4 cm ³
1820455083	G 1/8	35 mm	44 N	0,8 cm ³
1820455087	G 1/8	40 mm	57,7 N	1,3 cm ³
1820455091	G 1/8	50 mm	91 N	1,3 cm ³
1820455095	G 1/4	60 mm	125 N	2,7 cm ³
1820455099	G 1/4	80 mm	260 N	3,8 cm ³
1820455103	G 1/4	95 mm	350 N	7 cm ³
1820415164	G 1/2	120 mm	540 N	10 cm ³
1820415166	G 1/2	147,5 mm	842 N	25 cm ³

Materialnummer	max. Krümmung des Objektes Rmin	Liefereinheit	Gewicht
1820455067	13 mm	2 Stück	0,004 kg
1820455071	20 mm	1 Stück	0,006 kg
1820455075	25 mm	1 Stück	0,008 kg
1820455079	40 mm	1 Stück	0,009 kg
1820455083	50 mm	1 Stück	0,012 kg
1820455087	50 mm	1 Stück	0,014 kg

Materialnummer	max. Krümmung des Objektes Rmin	Liefereinheit	Gewicht
1820455091	75 mm	1 Stück	0,017 kg
1820455095	100 mm	1 Stück	0,037 kg
1820455099	150 mm	1 Stück	0,065 kg
1820455103	200 mm	1 Stück	0,105 kg
1820415164	300 mm	1 Stück	0,353 kg
1820415166	300 mm	1 Stück	0,521 kg

*) Theoretischer Wert bei 60% Vakuum, ohne Sicherheitsfaktor

Technische Informationen

Zur Anwendung auf ebenen und glatten bis leicht rauhen Oberflächen.

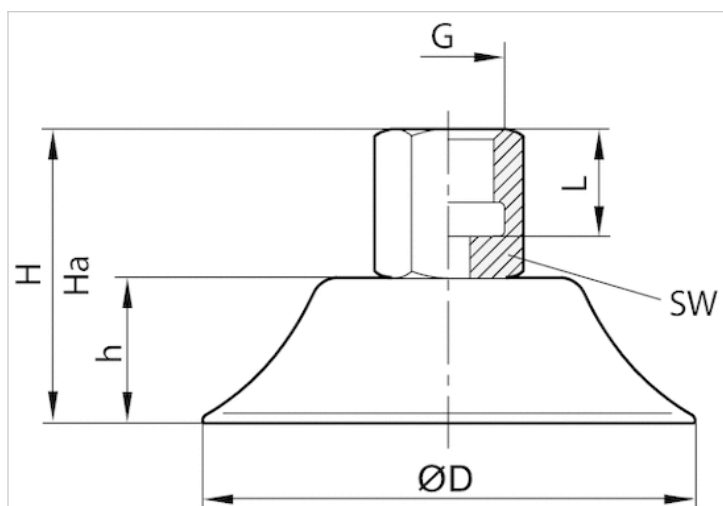
Technische Informationen

Werkstoff

Anschlussteil	Aluminium
Sauger	Fluor-Methyl-Polysiloxan

Abmessungen

Abmessungen



Abmessungen

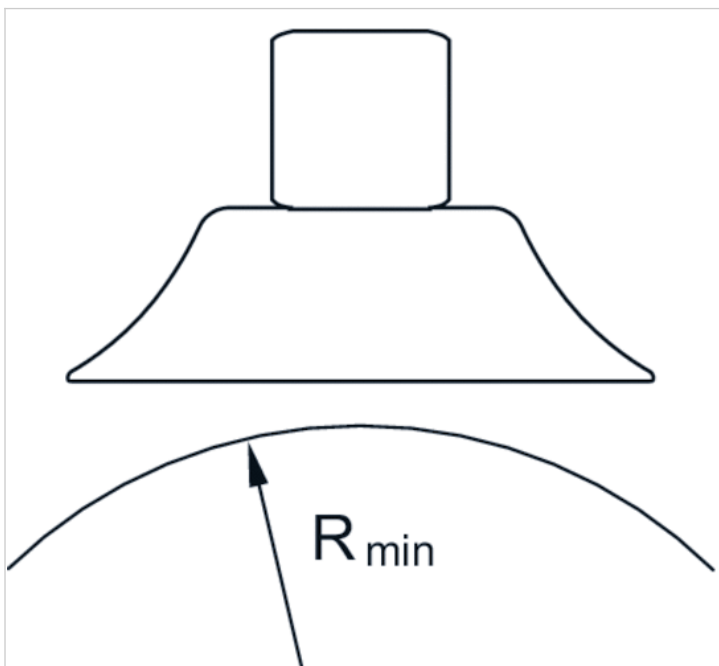
Materialnummer	Ø D	G	Ha*)	H	h	L	SW
1820455067	15 mm	G 1/8	22.1	24	8	13	14
1820455071	20 mm	G 1/8	23.7	26	10	13	14
1820455075	25 mm	G 1/8	27	30	14	13	14
1820455079	28,8 mm	G 1/8	26	28	12	13	14
1820455083	35 mm	G 1/8	27	30	14	13	14
18204550	青岛秉诚自动化设备有限公司	G 1/8					

Materialnummer	Ø D	G	Ha*)	H	h	L	SW
1820455091	50 mm	G 1/8	27	31	15	13	14
1820455095	60 mm	G 1/4	34	39	18.5	11	17
1820455099	80 mm	G 1/4	35	41	20.5	11	17
1820455103	95 mm	G 1/4	35.5	41.5	21.5	11	17
1820415164	120 mm	G 1/2	30.5	36.5	23.5	13	–
1820415166	147,5 mm	G 1/2	36.5	45.5	31	13	–

*) Höhe bei Vakuumbetrieb

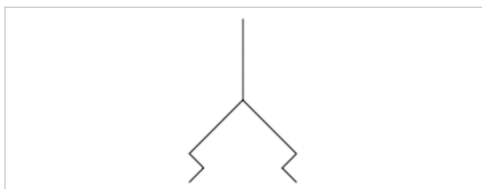
Diagramme

max. Krümmung des Objektes R_{min}



Flach-Sauggreifer, Serie FSG

- F = 9-350 N
- Außendurchmesser 15-95 mm
- Außengewinde



Umgebungstemperatur min./max.	-10 ... 70 °C
Umgebungstemperatur kurzzeitig (30 s) min./max.	-30 ... 120 °C
Härte gemäß Norm	55 ± 5 Shore A
Abribswert gemäß Norm	100-120 mm ³
Gewicht	Siehe Tabelle unten

Technische Daten

Materialnummer	Druckluftanschluss	Außendurchmesser	Haltekraft	Volumen
			*)	
1820455066	G 1/8	15 mm	9 N	0,4 cm ³
1820455070	G 1/8	20 mm	15,5 N	0,8 cm ³
1820455074	G 1/8	25 mm	26,5 N	1,3 cm ³
1820455078	G 1/8	28,8 mm	34 N	1,3 cm ³
1820455082	G 1/8	35 mm	44 N	2,7 cm ³
1820455086	G 1/8	40 mm	57,7 N	3,8 cm ³
1820455090	G 1/8	50 mm	91 N	7 cm ³
1820455094	G 1/4	60 mm	125 N	10 cm ³
1820455098	G 1/4	80 mm	260 N	25 cm ³
1820455102	G 1/4	95 mm	350 N	35 cm ³

Materialnummer	max. Krümmung des Objektes Rmin	Liefereinheit	Gewicht
1820455066	13 mm	2 Stück	0,006 kg
1820455070	20 mm	1 Stück	0,007 kg
1820455074	25 mm	1 Stück	0,007 kg
1820455078	40 mm	1 Stück	0,008 kg
1820455082	50 mm	1 Stück	0,011 kg
1820455086	50 mm	1 Stück	0,012 kg
1820455090	75 mm	1 Stück	0,015 kg
1820455094	100 mm	1 Stück	0,034 kg
1820455098	150 mm	1 Stück	0,062 kg



青岛秉诚自动化设备有限公司
地址：中国·青岛市重庆南路99号海尔云街甲3号楼7F

服务热线：4006-918-365 传真：(86-532)585-10-365
网址：<http://www.iaventics.com> Email：sales@bechinas.com

Materialnummer	max. Krümmung des Objektes Rmin	Liefereinheit	Gewicht
1820455102	200 mm	1 Stück	0,102 kg

*) Theoretischer Wert bei 60% Vakuum, ohne Sicherheitsfaktor

Technische Informationen

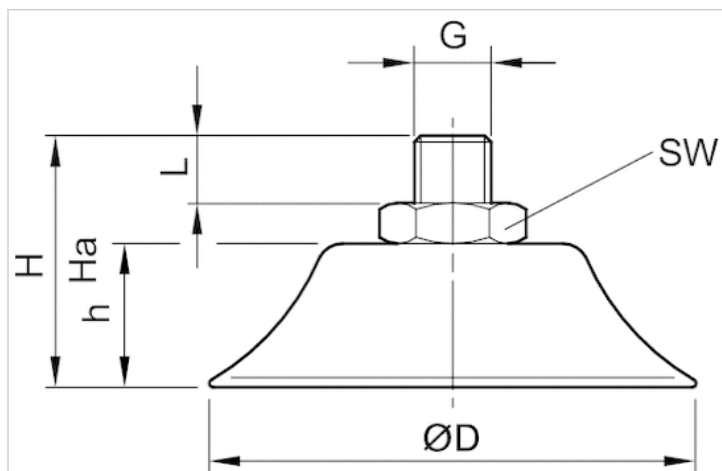
Zur Anwendung auf ebenen und glatten bis leicht rauhen Oberflächen.

Technische Informationen

Werkstoff	
Anschlussteil	Aluminium
Sauger	Acrylnitril-Butadien-Kautschuk

Abmessungen

Abmessungen

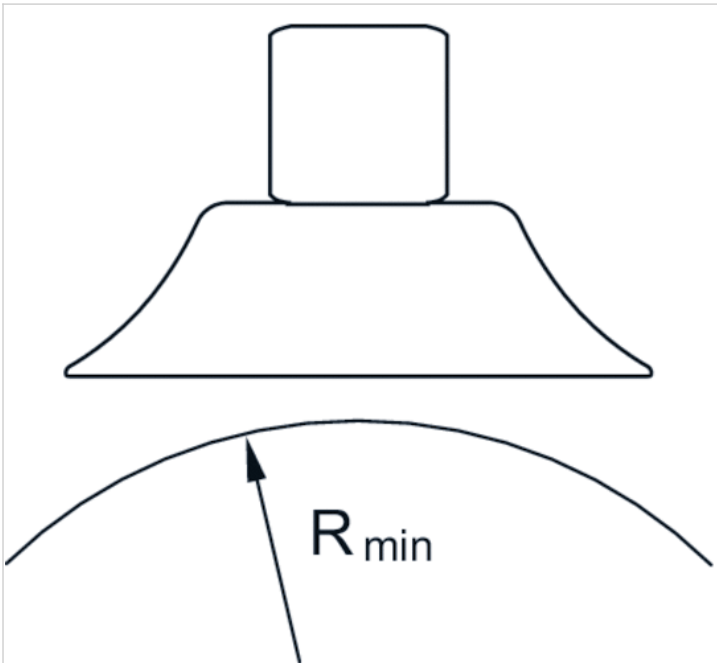


Abmessungen

Materialnummer	ØD	G	Ha*)	H	h	L	SW
1820455066	15 mm	G 1/8	19.1	21	8	8	14
1820455070	20 mm	G 1/8	20.7	23	10	8	14
1820455074	25 mm	G 1/8	24	27	14	8	14
1820455078	28,8 mm	G 1/8	23	25	12	8	14
1820455082	35 mm	G 1/8	24	27	14	8	14
1820455086	40 mm	G 1/8	23.5	27	14	8	14
1820455090	50 mm	G 1/8	24	28	15	8	14
1820455094	60 mm	G 1/4	28	33	18.5	10	17
1820455098	80 mm	G 1/4	29	35	20.5	10	17
1820455102	95 mm	G 1/4	29.5	35.5	21.5	10	17

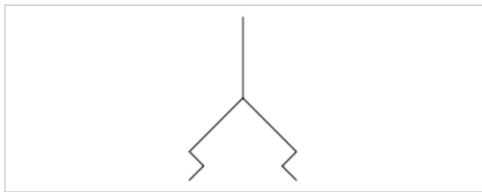
Diagramme

max. Krümmung des Objektes R_{min}



Flach-Sauggreifer, Serie FSG

- F = 9-350 N
- Außendurchmesser 15-95 mm
- Außengewinde
- wärmebeständig



Umgebungstemperatur min./max.	-30 ... 180 °C
Umgebungstemperatur kurzzeitig (30 s) min./max.	-50 ... 220 °C
Härte gemäß Norm	55 ± 5 Shore A
Abriebswert gemäß Norm	180-200 mm ³
Gewicht	Siehe Tabelle unten

Technische Daten

Materialnummer	Druckluftanschluss	Außendurchmesser	Haltekraft	Volumen
			*)	
1820455068	G 1/8	15 mm	9 N	0,4 cm ³
1820455072	G 1/8	20 mm	15,5 N	0,8 cm ³
1820455076	G 1/8	25 mm	26,5 N	1,3 cm ³
1820455080	G 1/8	28,8 mm	34 N	1,3 cm ³
1820455084	G 1/8	35 mm	44 N	2,7 cm ³
1820455088	G 1/8	40 mm	57,7 N	3,8 cm ³
1820455092	G 1/8	50 mm	91 N	7 cm ³
1820455096	G 1/4	60 mm	125 N	10 cm ³
1820455100	G 1/4	80 mm	260 N	25 cm ³
1820455104	G 1/4	95 mm	350 N	35 cm ³

Materialnummer	max. Krümmung des Objektes Rmin	Liefereinheit	Gewicht
1820455068	13 mm	2 Stück	0,006 kg
1820455072	20 mm	1 Stück	0,007 kg
1820455076	25 mm	1 Stück	0,007 kg
1820455080	40 mm	1 Stück	0,008 kg
1820455084	50 mm	1 Stück	0,011 kg
1820455088	50 mm	1 Stück	0,012 kg
1820455092	75 mm	1 Stück	0,015 kg
1820455096	100 mm	1 Stück	0,034 kg

Materialnummer	max. Krümmung des Objektes Rmin	Liefereinheit	Gewicht
1820455100	150 mm	1 Stück	0,062 kg
1820455104	200 mm	1 Stück	0,102 kg

*) Theoretischer Wert bei 60% Vakuum, ohne Sicherheitsfaktor

Technische Informationen

Zur Anwendung auf ebenen und glatten bis leicht rauhen Oberflächen.

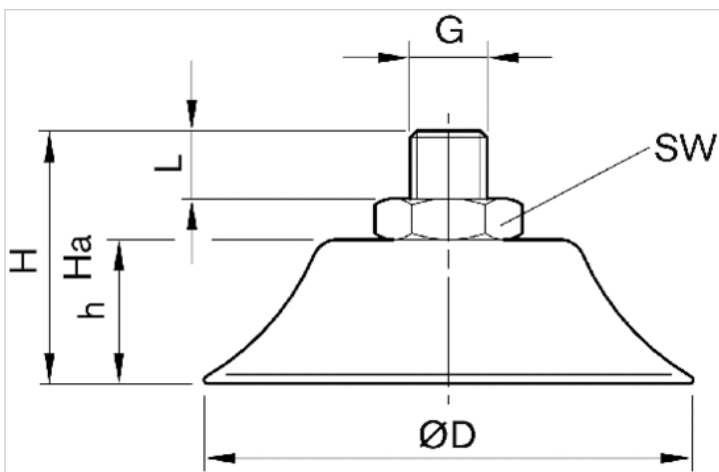
Technische Informationen

Werkstoff

Anschlussteil	Aluminium
Sauger	Fluor-Methyl-Polysiloxan

Abmessungen

Abmessungen



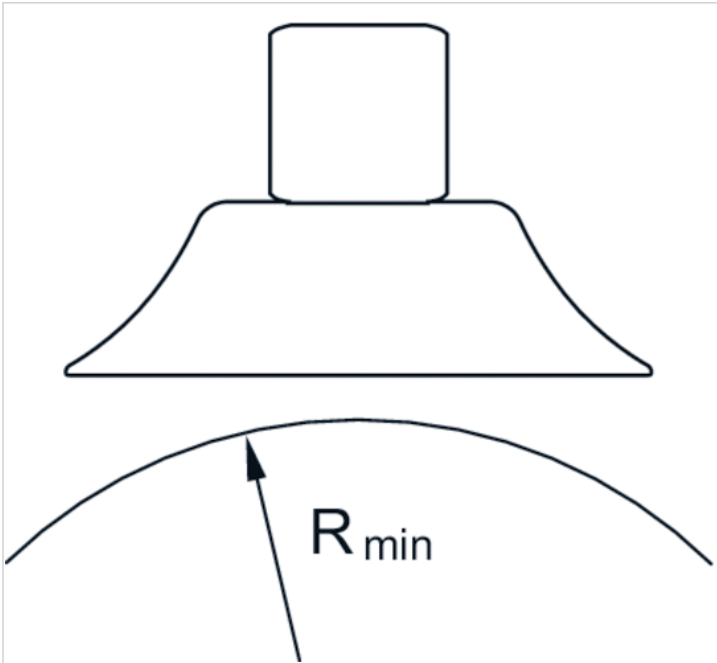
Abmessungen

Materialnummer	ØD	G	Ha*)	H	h	L	SW
1820455068	15 mm	G 1/8	19.1	21	8	8	14
1820455072	20 mm	G 1/8	20.7	23	10	8	14
1820455076	25 mm	G 1/8	24	27	14	8	14
1820455080	28,8 mm	G 1/8	23	25	12	8	14
1820455084	35 mm	G 1/8	24	27	14	8	14
1820455088	40 mm	G 1/8	23.5	27	14	8	14
1820455092	50 mm	G 1/8	24	28	15	8	14
1820455096	60 mm	G 1/4	28	33	18.5	10	17
1820455100	80 mm	G 1/4	29	35	20.5	10	17
1820455104	95 mm	G 1/4	29.5	35.5	21.5	10	17

*) Höhe bei Vakuumbetrieb

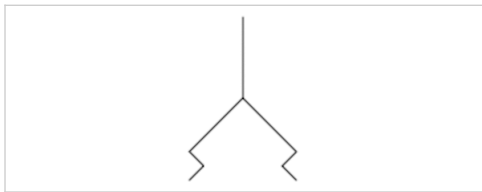
Diagramme

max. Krümmung des Objektes R_{min}



Flach-Sauggreifer, Serie FSG

- F = 8.5-350 N
- Außendurchmesser 14.5-95 mm
- Innengewinde
- verschleißarm



Umgebungstemperatur min./max.	-40 ... 80 °C
Umgebungstemperatur kurzzeitig (30 s) min./max.	-40 ... 100 °C
Härte gemäß Norm	72 ± 5 Shore A
Abriebswert gemäß Norm	10-12 mm ³
Gewicht	Siehe Tabelle unten

Technische Daten

Materialnummer	Druckluftanschluss	Außendurchmesser	Haltekraft	Volumen
			*)	
1820415153	G 1/8	14,5 mm	8,5 N	0,5 cm ³
1820415154	G 1/8	30 mm	32 N	1,7 cm ³
1820415155	G 1/4	50 mm	95 N	6 cm ³
1820415172	G 1/4	60 mm	130 N	15 cm ³
1820415156	G 1/4	80 mm	260 N	30 cm ³
1820415157	G 1/4	95 mm	350 N	42 cm ³

Materialnummer	max. Krümmung des Objektes Rmin	Liefereinheit	Gewicht
1820415153	15 mm	1 Stück	0,008 kg
1820415154	25 mm	1 Stück	0,008 kg
1820415155	75 mm	1 Stück	0,014 kg
1820415172	75 mm	1 Stück	0,02 kg
1820415156	100 mm	1 Stück	0,052 kg
1820415157	140 mm	1 Stück	0,078 kg

*) Theoretischer Wert bei 60% Vakuum, ohne Sicherheitsfaktor

Technische Informationen

Zur Anwendung auf ebenen und glatten bis leicht rauen Oberflächen.



青岛秉诚自动化设备有限公司
地址：中国·青岛市重庆南路99号海尔云街甲3号楼7F

服务热线：4006-918-365
网址：<http://www.iaventics.com>

传真：(86-532)585-10-365
Email：sales@bechinas.com

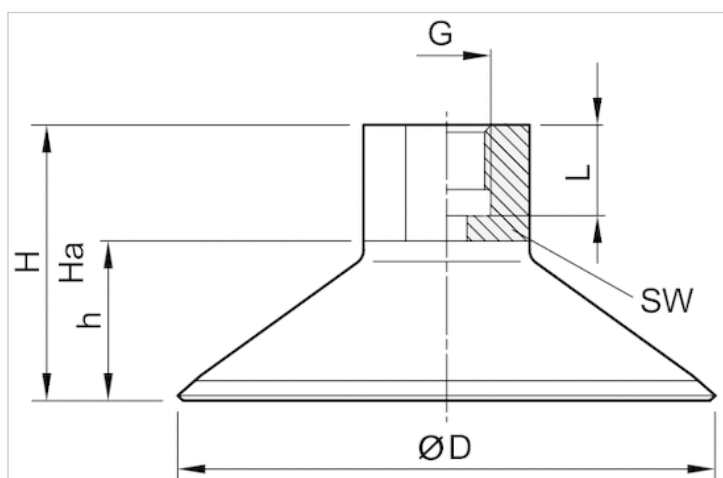
Technische Informationen

Werkstoff

Anschlussteil	Aluminium
Sauger	Polyurethan

Abmessungen

Abmessungen



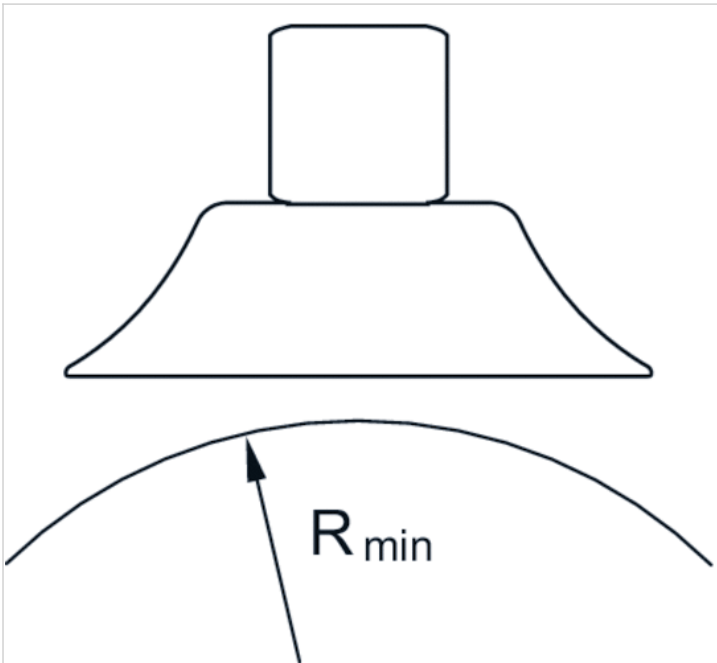
Abmessungen

Materialnummer	ØD	G	H	Ha*)	h	L	SW
1820415153	14,5 mm	G 1/8	25.5	24	9.5	9	14
1820415154	30 mm	G 1/8	29	26	13	9	14
1820415155	50 mm	G 1/4	32	27.5	17	12	17
1820415172	60 mm	G 1/4	33.5	27.5	18.5	12	17
1820415156	80 mm	G 1/4	40	34	25	12	22
1820415157	95 mm	G 1/4	40	34	25	12	22

*) Höhe bei Vakuumbetrieb

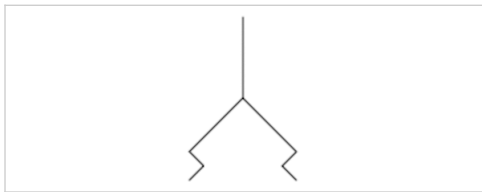
Diagramme

max. Krümmung des Objektes R_{min}



Flach-Sauggreifer, Serie FSG

- F = 8.5-350 N
- Außendurchmesser 14.5-95 mm
- Außengewinde
- verschleißarm



Umgebungstemperatur min./max.	-40 ... 80 °C
Umgebungstemperatur kurzzeitig (30 s) min./max.	-40 ... 100 °C
Härte gemäß Norm	72 ± 5 Shore A
Abriebswert gemäß Norm	10-12 mm ³
Gewicht	Siehe Tabelle unten

Technische Daten

Materialnummer	Druckluftanschluss	Außendurchmesser	Haltekraft	Volumen
			*)	
1820455012	G 1/8	14,5 mm	8,5 N	0,5 cm ³
1820455013	G 1/8	30 mm	32 N	1,7 cm ³
1820455015	G 1/4	50 mm	95 N	6 cm ³
1820415173	G 1/4	60 mm	130 N	15 cm ³
1820455018	G 1/4	80 mm	260 N	30 cm ³
1820455111	G 1/4	95 mm	350 N	42 cm ³

Materialnummer	max. Krümmung des Objektes Rmin	Liefereinheit	Gewicht
1820455012	15 mm	1 Stück	0,006 kg
1820455013	25 mm	1 Stück	0,006 kg
1820455015	75 mm	1 Stück	0,015 kg
1820415173	75 mm	1 Stück	0,021 kg
1820455018	100 mm	1 Stück	0,047 kg
1820455111	140 mm	1 Stück	0,073 kg

*) Theoretischer Wert bei 60% Vakuum, ohne Sicherheitsfaktor

Technische Informationen

Zur Anwendung auf ebenen und glatten bis leicht rauen Oberflächen.



青岛秉诚自动化设备有限公司
地址：中国·青岛市重庆南路99号海尔云街甲3号楼7F

服务热线：4006-918-365
网址：<http://www.iaventics.com>

传真：(86-532)585-10-365
Email：sales@bechinas.com

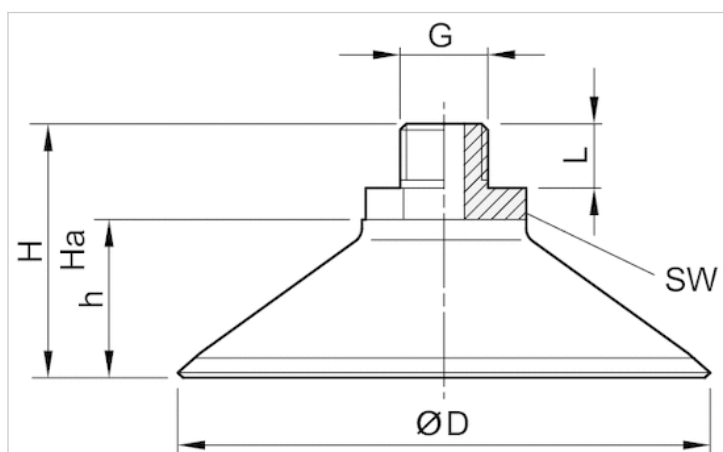
Technische Informationen

Werkstoff

Anschlussteil	Aluminium
Sauger	Polyurethan

Abmessungen

Abmessungen



Abmessungen

Materialnummer	ØD	G	H	Ha*)	h	L	SW
1820455012	14,5 mm	G 1/8	22.5	21	9.5	8	14
1820455013	30 mm	G 1/8	26	23	13	8	14
1820455015	50 mm	G 1/4	32	27.5	17	10	17
1820415173	60 mm	G 1/4	33.5	27.5	18.5	10	17
1820455018	80 mm	G 1/4	40	34	25	10	22
1820455111	95 mm	G 1/4	40	34	25	10	22

*) Höhe bei Vakuumbetrieb

Diagramme

max. Krümmung des Objektes R_{min}

