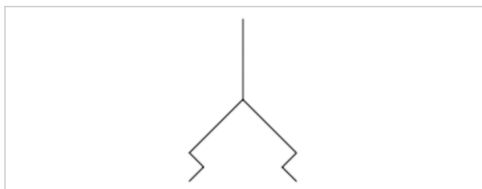


Flach-Sauggreifer, Serie SGN

- F = 1.5-35 N

- Außendurchmesser 6.3-30 mm

- Außengewinde



Umgebungstemperatur min./max.	-10 ... 70 °C
Umgebungstemperatur kurzzeitig (30 s) min./max.	-30 ... 120 °C
Härte gemäß Norm	55 ± 5 Shore A
Abriebswert gemäß Norm	100-120 mm ³
Gewicht	Siehe Tabelle unten

Technische Daten

Materialnummer	Druckluftanschluss	Außendurchmesser	Haltekraft	Volumen
			*)	
2732060000	M5	6,3 mm	1,5 N	0,017 cm ³
2732100000	M5	10 mm	4 N	0,065 cm ³
2732160000	M5	16 mm	8 N	0,33 cm ³
2732200000	G 1/8	20 mm	21,5 N	0,5 cm ³
2732250000	G 1/8	25 mm	26 N	1,1 cm ³
2732300000	G 1/8	30 mm	35 N	0,562 cm ³

Materialnummer	max. Krümmung des Objektes Rmin	Liefereinheit	Gewicht
2732060000	5 mm	1 Stück	0,002 kg
2732100000	9 mm	1 Stück	0,003 kg
2732160000	12 mm	1 Stück	0,004 kg
2732200000	13 mm	1 Stück	0,005 kg
2732250000	18 mm	1 Stück	0,007 kg
2732300000	55 mm	1 Stück	0,01 kg

*) Theoretischer Wert bei 60% Vakuum, ohne Sicherheitsfaktor

Technische Informationen

Zur Anwendung auf ebenen, glatten sowie empfindlichen Oberflächen.



青岛秉诚自动化设备有限公司
地址：中国·青岛市重庆南路99号海尔云街甲3号楼7F

服务热线：4006-918-365
网址：<http://www.iaventics.com>

传真：(86-532)585-10-365
Email：sales@bechinas.com

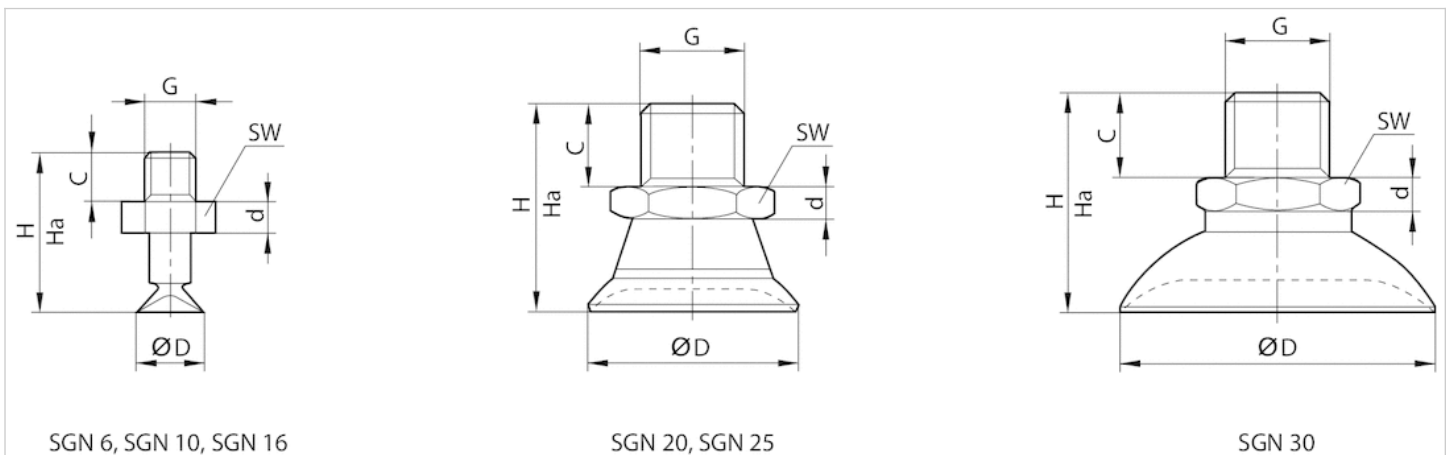
Technische Informationen

Werkstoff

Anschlussteil	Aluminium
Sauger	Acrylnitril-Butadien-Kautschuk

Abmessungen

Abmessungen



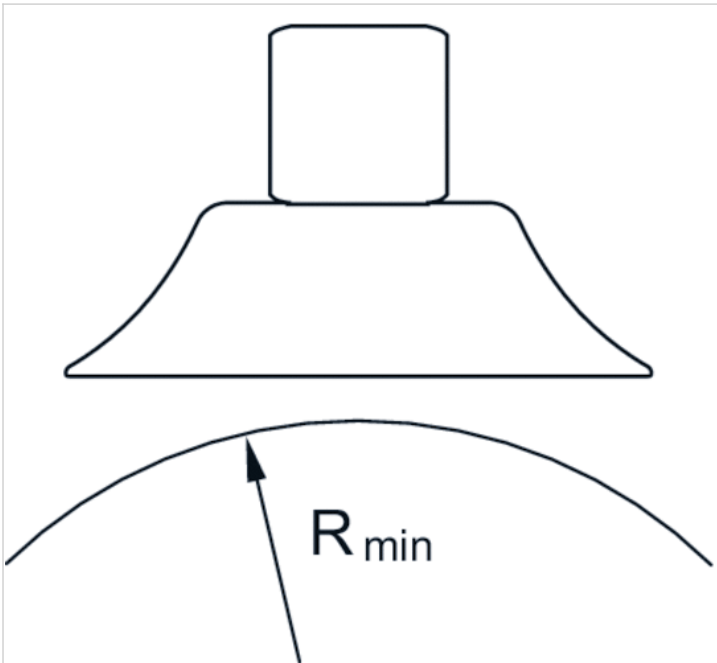
Abmessungen

Materialnummer	ØD	G	H	Ha*)	C	d	SW
2732060000	6,3 mm	M5	15	13.5	4.5	3	8
2732100000	10 mm	M5	20	18	4.5	3	8
2732160000	16 mm	M5	21	17	4.5	3	8
2732200000	20 mm	G 1/8	19.5	17.5	8	3	14
2732250000	25 mm	G 1/8	20	17.5	8	3	14
2732300000	30 mm	G 1/8	20.5	18	8	3	14

*) Höhe bei Vakuumbetrieb

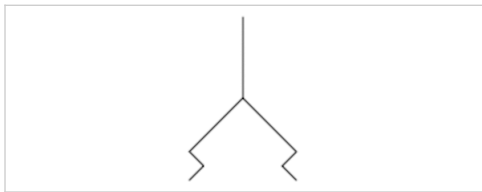
Diagramme

max. Krümmung des Objektes R_{min}



Flach-Sauggreifer, Serie SGN

- F = 1.5-35 N
- Außendurchmesser 6.3-30 mm
- Außengewinde
- wärmebeständig



Umgebungstemperatur min./max.	-30 ... 180 °C
Umgebungstemperatur kurzzeitig (30 s) min./max.	-50 ... 220 °C
Härte gemäß Norm	55 ± 5 Shore A
Abriebswert gemäß Norm	100-120 mm³
Gewicht	Siehe Tabelle unten

Technische Daten

Materialnummer	Druckluftanschluss	Außendurchmesser	Haltekraft	Volumen
			*)	
2732061000	M5	6,3 mm	1,5 N	0,017 cm³
2732101000	M5	10 mm	4 N	0,065 cm³
2732161000	M5	16 mm	8 N	0,33 cm³
2732201000	G 1/8	20 mm	21,5 N	0,5 cm³
2732251000	G 1/8	25 mm	26 N	1,1 cm³
2732301000	G 1/8	30 mm	35 N	0,562 cm³

Materialnummer	max. Krümmung des Objektes Rmin	Liefereinheit	Gewicht
2732061000	5 mm	1 Stück	0,002 kg
2732101000	9 mm	1 Stück	0,003 kg
2732161000	12 mm	1 Stück	0,004 kg
2732201000	13 mm	1 Stück	0,005 kg
2732251000	18 mm	1 Stück	0,007 kg
2732301000	55 mm	1 Stück	0,01 kg

*) Theoretischer Wert bei 60% Vakuum, ohne Sicherheitsfaktor

Technische Informationen

Zur Anwendung auf ebenen, glatten sowie empfindlichen Oberflächen.



青岛秉诚自动化设备有限公司
地址：中国·青岛市重庆南路99号海尔云街甲3号楼7F

服务热线：4006-918-365
网址：<http://www.iaventics.com>

传真：(86-532)585-10-365
Email：sales@bechinas.com

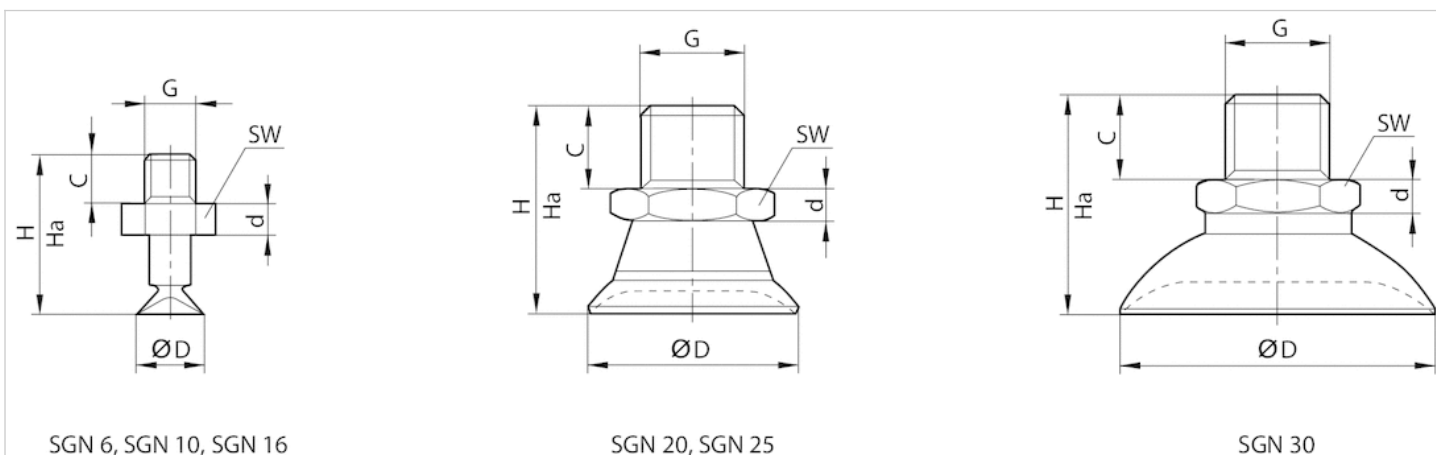
Technische Informationen

Werkstoff

Anschlussteil	Aluminium
Sauger	Fluor-Methyl-Polysiloxan

Abmessungen

Abmessungen



Abmessungen

Materialnummer	ØD	G	H	Ha*)	C	d	SW
2732061000	6,3 mm	M5	15	13.5	4.5	3	8
2732101000	10 mm	M5	20	18	4.5	3	8
2732161000	16 mm	M5	21	17	4.5	3	8
2732201000	20 mm	G 1/8	19.5	17.5	8	3	14
2732251000	25 mm	G 1/8	20	17.5	8	3	14
2732301000	30 mm	G 1/8	20.5	18	8	3	14

*) Höhe bei Vakuumbetrieb

Diagramme

max. Krümmung des Objektes R_{min}

