

# 阀连接器，CON-VP 系列

- 多针插头，A 型，2+E，呈 弯角，90° 多针插头，A 型，3+E，呈 弯角，90°
- EN 175301-803
- 未屏蔽
- 带发光二极管 黄色 红色 绿色 绿色/红色



连接类型	螺钉
最低 / 最高环境温度	-40 ... 90 °C
额定电压	见下表
防护等级	IP65
拧紧螺栓的最小扭力	0,4 Nm
重量	见下表

## 技术数据

物料号	电气连接	额定电压	电流，最大值
1834484048	 多针插头 A 型 2+E 呈 弯角 90°	300 V DC	10 A
1834484059	 多针插头 A 型 3+E 呈 弯角 90°	300 V DC	10 A
1834484101	 多针插头 A 型 2+E 呈 弯角 90°	24 V AC/DC	-
1834484102	 多针插头 A 型 2+E 呈 弯角 90°	110 V AC	-
1834484103	 多针插头 A 型 2+E 呈 弯角 90°	230 V AC	-
8941016112	 多针插头 A 型 2+E 呈 弯角 90°	230 V AC	-
8941012462	 多针插头 A 型 3+E 呈 弯角 90°	24 V DC	8 A

物料号	保护电路	电极数目	发光二极管状态显示	可连接的电缆的最小/最大直径
1834484048	-	2+E	-	6 / 8 mm
1834484059	-	3+E	-	6 / 8 mm
1834484101	Z-二极管	2+E	黄色	6 / 8 mm
1834484102	可变电阻	2+E	红色	6 / 8 mm
1834484103	可变电阻	2+E	红色	6 / 8 mm
8941016112	可变电阻	2+E	绿色	6 / 10 mm
8941012462	-	3+E	绿色/红色	4,5 / 11 mm

物料号	密封	重量	
1834484048	天然橡胶 / 丁二烯橡胶	0,03 kg	1)
1834484059	天然橡胶 / 丁二烯橡胶	0,03 kg	1)
1834484101	硅有机橡胶	0,03 kg	2)
1834484102	天然橡胶 / 丁二烯橡胶	0,03 kg	1)
1834484103	硅有机橡胶	0,025 kg	1)
8941016112	天然橡胶 / 丁二烯橡胶	0,03 kg	1)
8941012462	天然橡胶 / 丁二烯橡胶	0,03 kg	1)

- 1) 表层密封
- 2) 密封垫圈

## 技术信息

规定的保护等级只适用于已安装和检查的状态。

## 技术信息

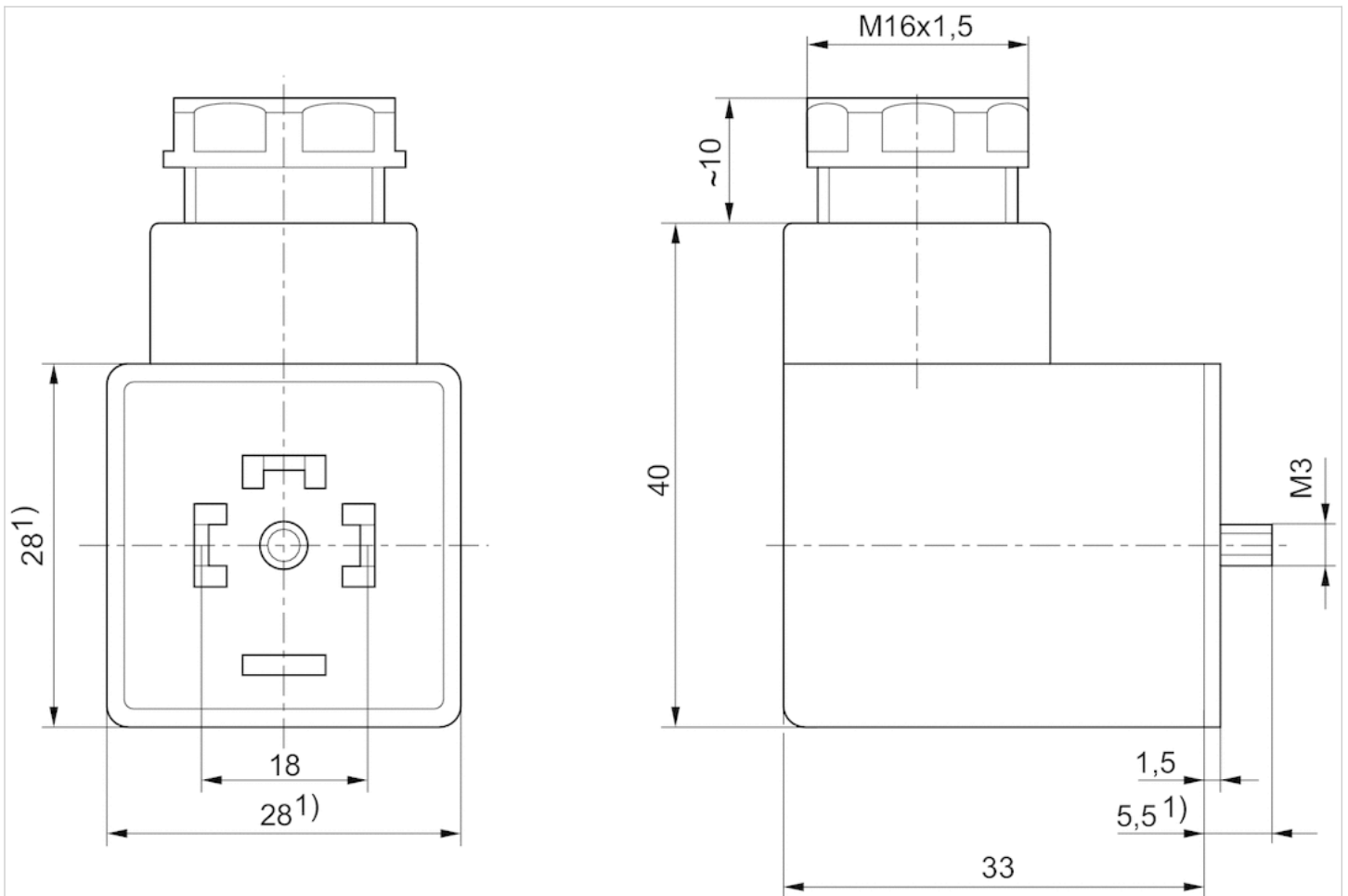
材料

密封

天然橡胶 / 丁二烯橡胶 硅有机橡胶

## 规格

规格



1) 最大值.

# 阀连接器，CON-VP 系列

- 多针插头, B 型, 2+E, 呈 弯角, 90°
- ISO 6952
- 未屏蔽
- 带发光二极管 黄色 红色, 红色



连接类型	螺钉
最低 / 最高环境温度	-25 ... 50 °C
额定电压	见下表
防护等级	IP65
拧紧螺栓的最小扭力	0,4 Nm
重量	0,02 kg

## 技术数据

物料号		额定电压	电流, 最大值	保护电路	电极数目	发光二极管状态显示
1834484096		300 V DC	10 A	-	2+E	-
1834484104		24 V AC/DC	-	Z-二极管	2+E	黄色
1834484105		110 V AC	-	可变电阻	2+E	红色, 红色
1834484106		230 V AC	-	可变电阻	2+E	红色, 红色

物料号	可连接的电缆的最小/最大直径	密封	图片
1834484096	5 / 8 mm	天然橡胶 / 丁二烯橡胶	Fig. 1
1834484104	6 / 8 mm	硅有机橡胶	Fig. 2
1834484105	6 / 8 mm	硅有机橡胶	Fig. 2
1834484106	6 / 8 mm	硅有机橡胶	Fig. 2

表层密封, 密封垫圈

## 技术信息

规定的保护等级只适用于已安装和检查的状态。

## 技术信息

材料	
密封	天然橡胶 / 丁二烯橡胶 硅有机橡胶

规格

Fig. 1

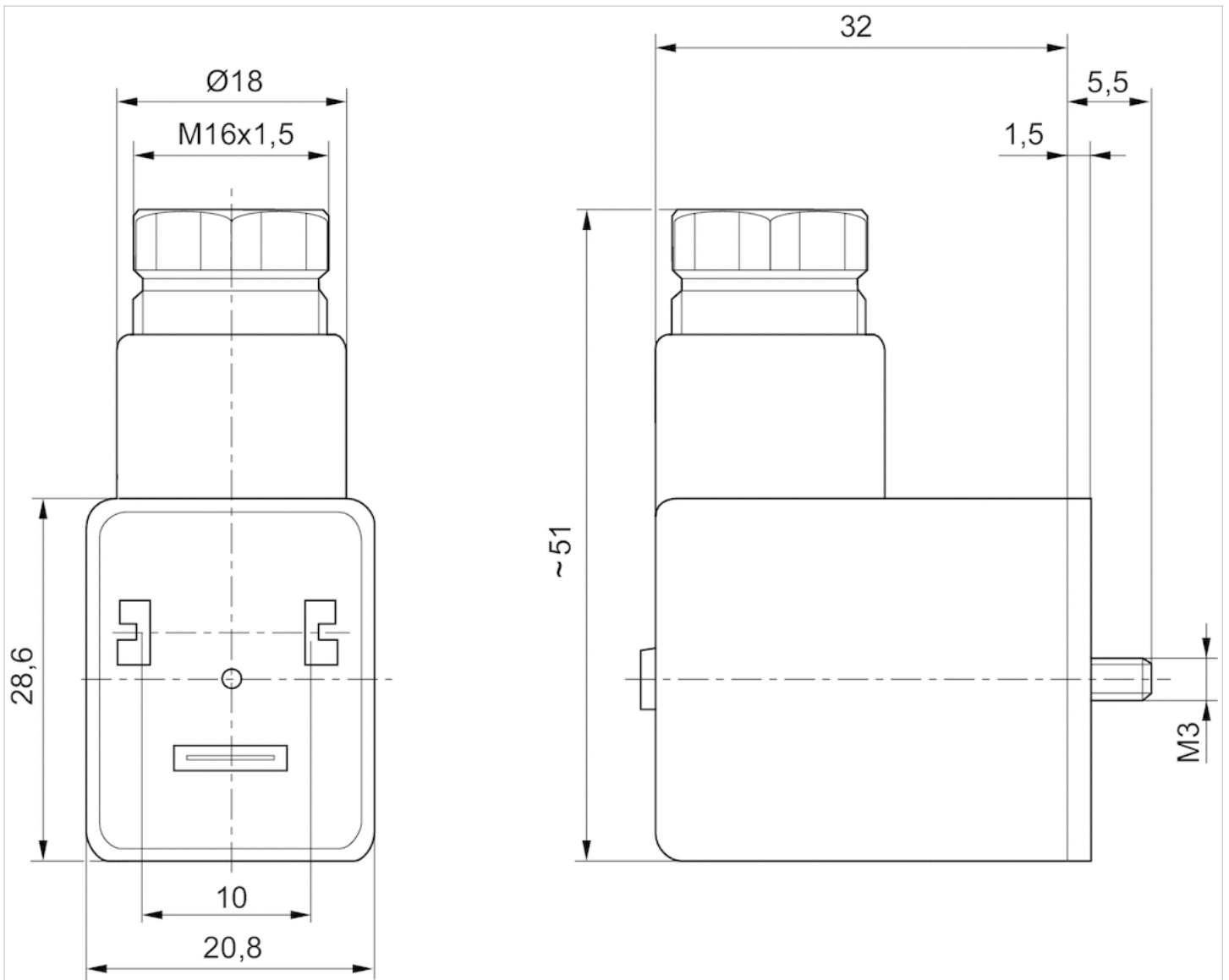
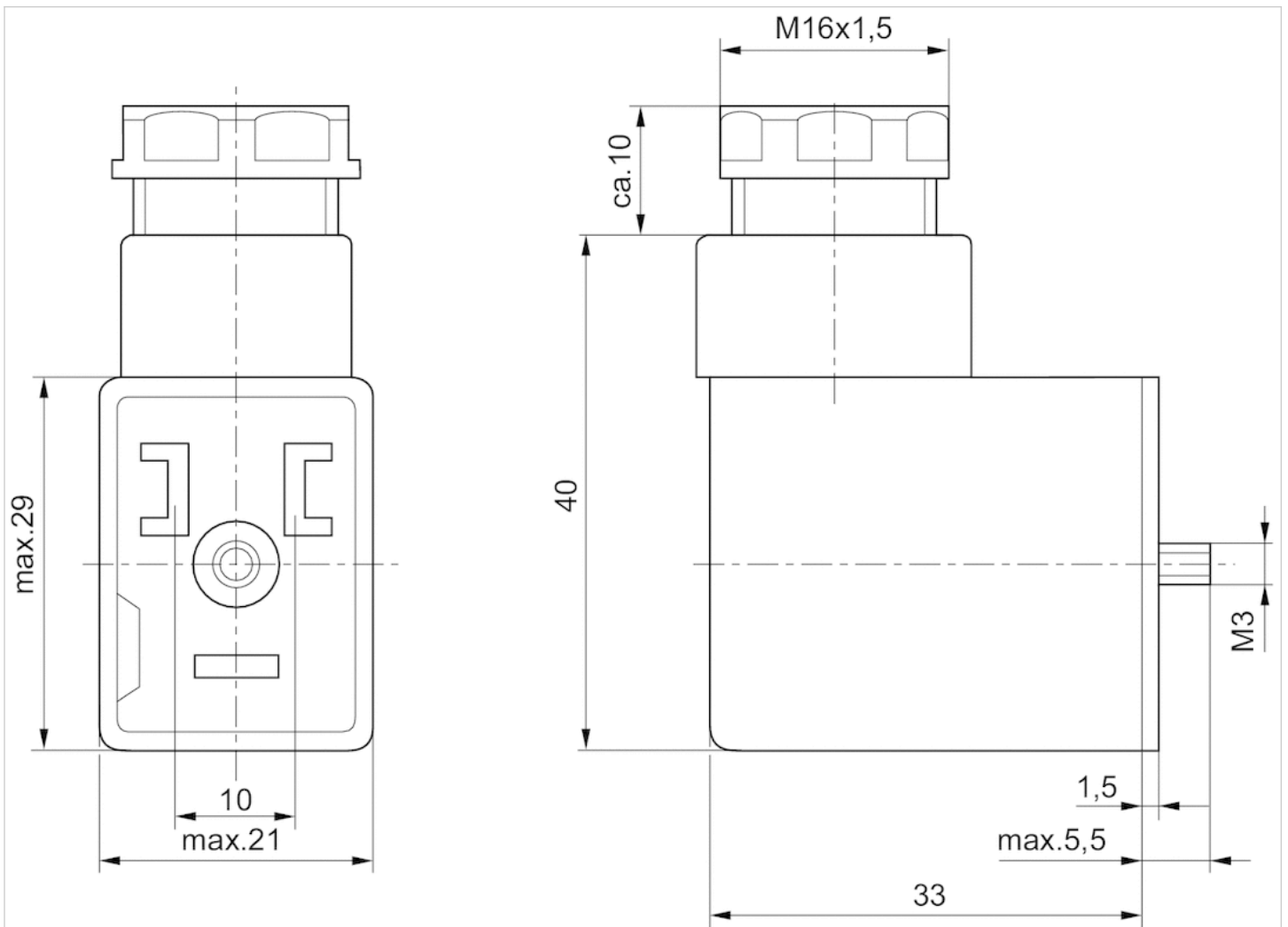


Fig. 2



# 阀连接器，CON-VP 系列

- 多针插头, B型 工业, 2+E, 呈 弯角, 90°
- 工业标准
- 未屏蔽
- 带发光二极管 黄色 红色



连接类型	螺钉
最低 / 最高环境温度	-25 ... 50 °C
额定电压	见下表
防护等级	IP65
拧紧螺栓的最小扭力	0,4 Nm
重量	0,02 kg

## 技术数据

物料号		额定电压	电流, 最大值	保护电路	电极数目	发光二极管状态显示
1834484051		300 V DC	10 A	-	2+E	-
1834484107		24 V AC/DC	-	Z-二极管	2+E	黄色
1834484108		110 V AC	-	可变电阻	2+E	红色
1834484109		230 V AC	-	可变电阻	2+E	红色

物料号	可连接的电缆的最小/最大直径	密封	图片	
1834484051	4 / 8 mm	天然橡胶 / 丁二烯橡胶	Fig. 1	1)
1834484107	6 / 8 mm	硅有机橡胶	Fig. 2	2)
1834484108	6 / 8 mm	硅有机橡胶	Fig. 2	1)
1834484109	4 / 8 mm	硅有机橡胶	Fig. 2	2)

1) 表层密封

2) 密封垫圈,

## 技术信息

为了安全起见必须按规定中心插装阀连接器。  
规定的保护等级只适用于已安装和检查的状态。

## 技术信息

材料	
密封	天然橡胶 / 丁二烯橡胶 硅有机橡胶

规格

Fig. 1

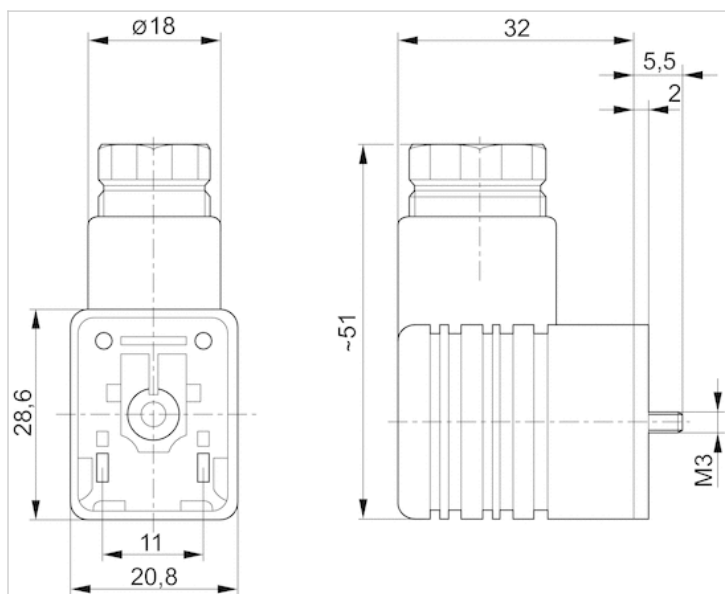
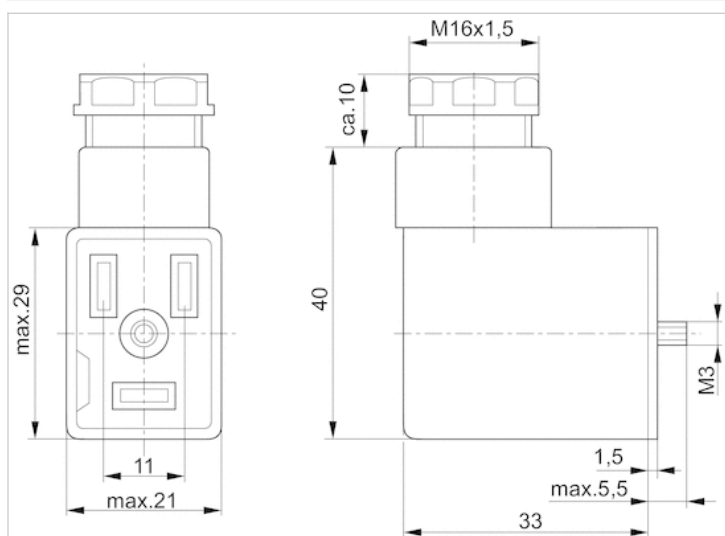


Fig. 2



# 阀连接器，CON-VP 系列

- 多针插头, C 型, 2+E, 呈 弯角, 90°
- ISO 15217
- 未屏蔽
- 带发光二极管 绿色



连接类型	螺钉
最低 / 最高环境温度	-40 ... 90 °C
额定电压	见下表
防护等级	IP65
拧紧螺栓的最小扭力	0,4 Nm
重量	见下表

## 技术数据

物料号		额定电压	电流, 最大值	保护电路	电极数目
1834484187		250 / 300 V AC/DC	6 A	-	2+E
8941012202		250 / 300 V AC/DC	6 A	-	2+E
4402050330		24 V AC/DC	-	Z-二极管	2+E

物料号	发光二极管状态显示	可连接的电缆的最小/最大直径	密封	重量	图片
1834484187	-	4 / 8 mm	天然橡胶 / 丁二烯橡胶	0,012 kg	Fig. 1
8941012202	-	4 / 8 mm	-	0,012 kg	Fig. 2
4402050330	绿色	-	-	0,014 kg	Fig. 3

物料号	物料号
1834484187	-
8941012202	-
4402050330	1)

1)

## 技术信息

规定的保护等级只适用于已安装和检查的状态。



技术信息

材料

密封

天然橡胶 / 丁二烯橡胶

规格

Fig. 1

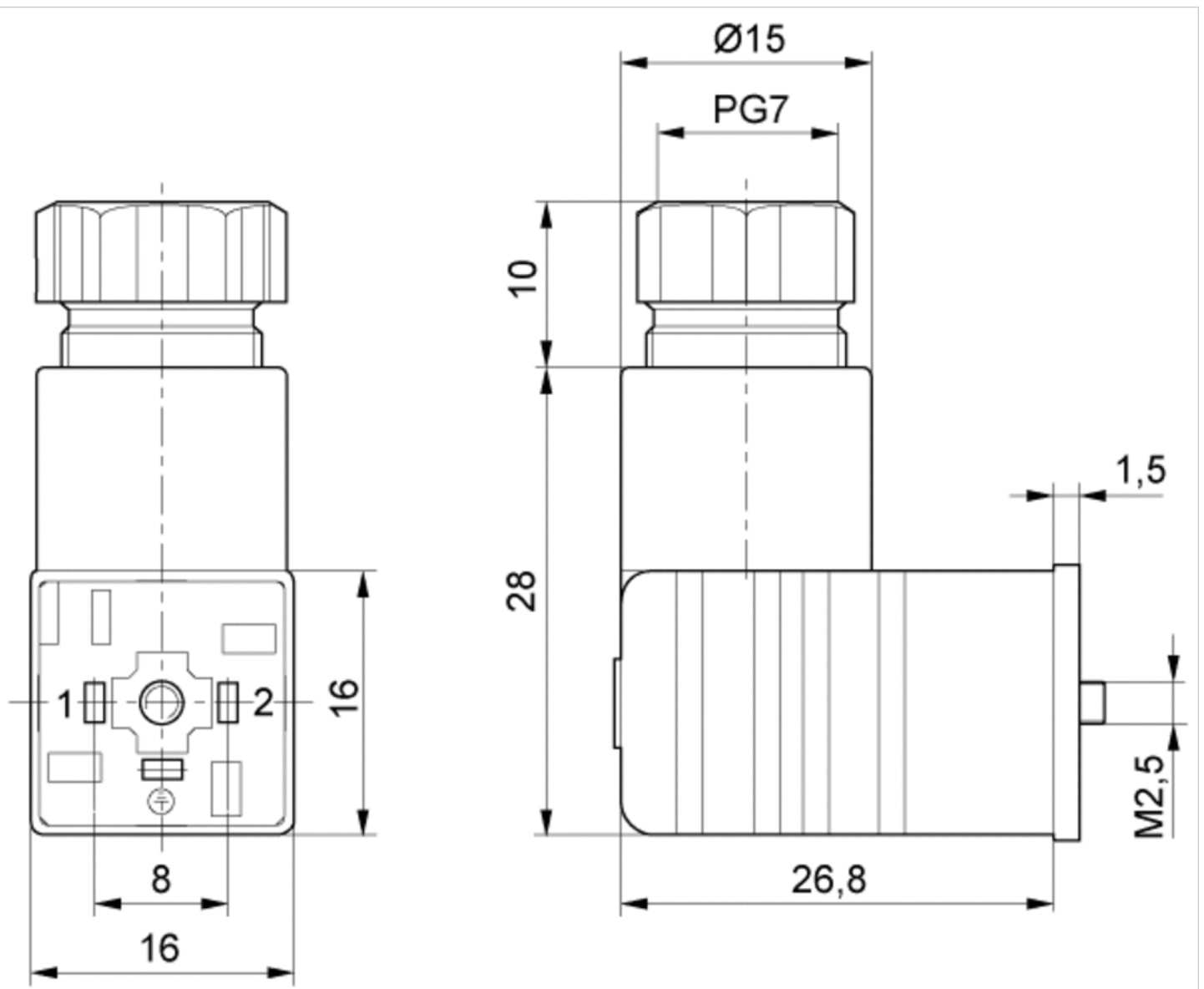


Fig. 2

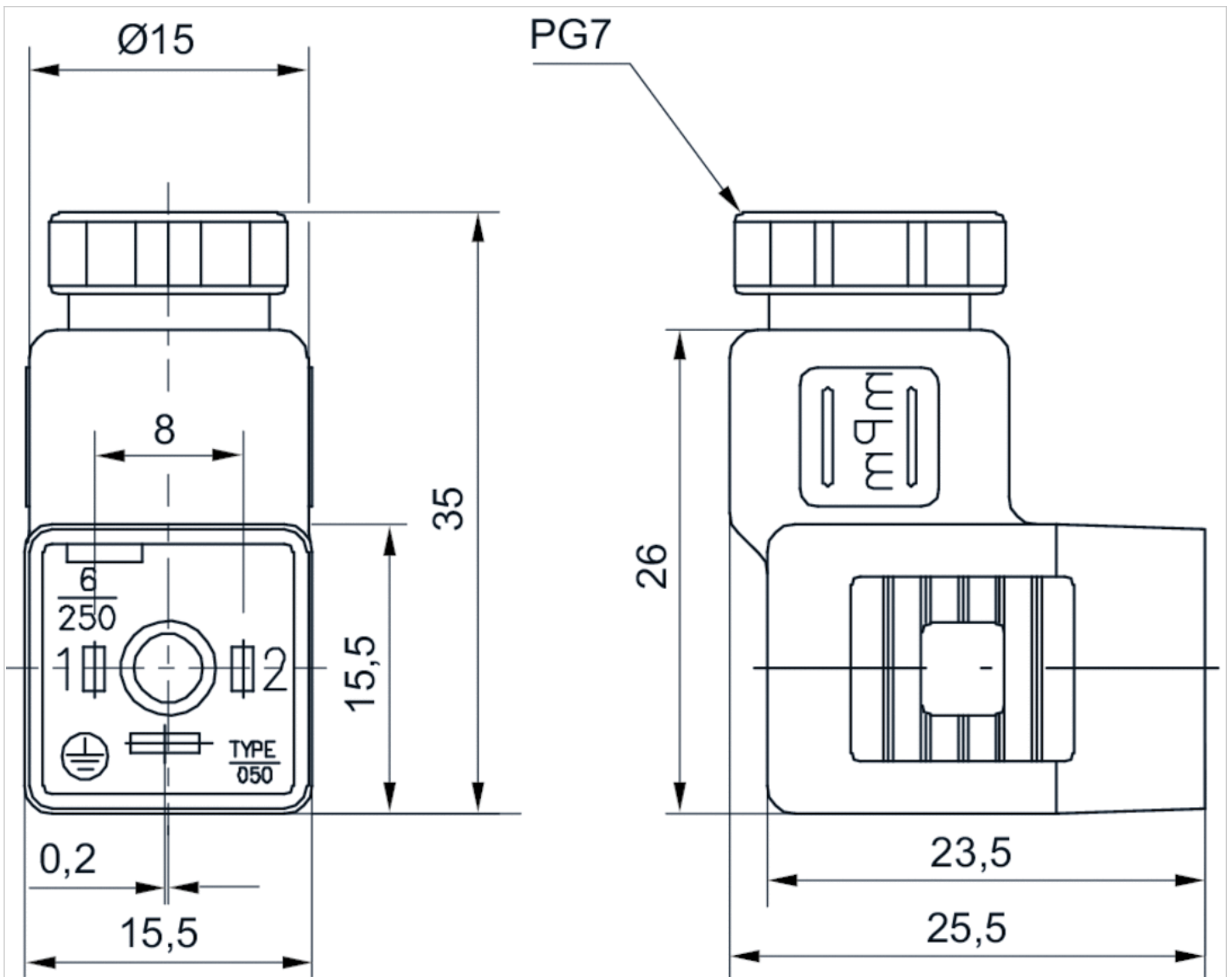
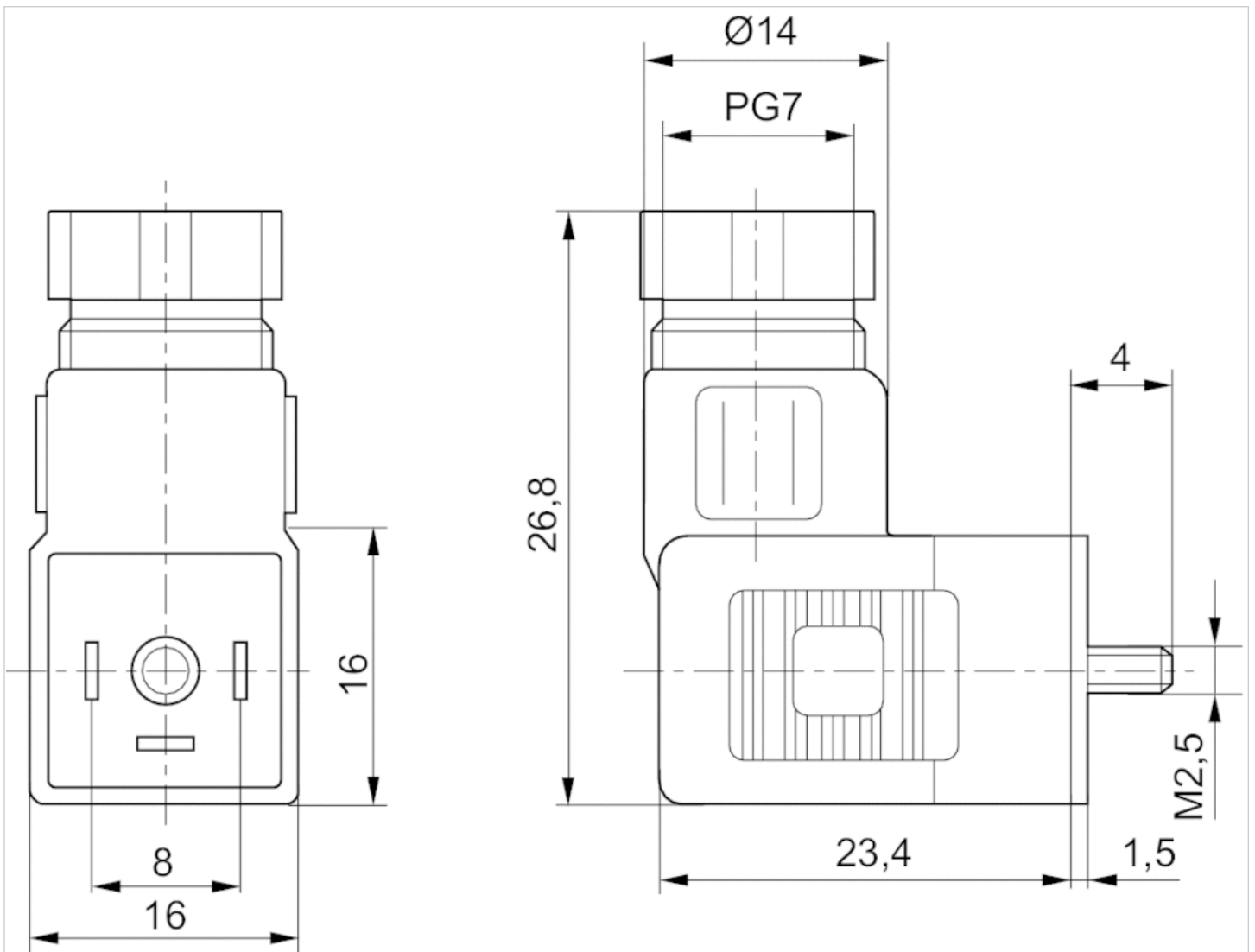


Fig. 3





# 阀连接器，CON-VP 系列

- 多针插头, 2+E, 呈 弯角, 90° 多针插头, 工业型 C, 2+E, 呈 弯角, 90°
- 工业标准
- 未屏蔽
- 带发光二极管 黄色



连接类型	螺钉
最低 / 最高环境温度	-20 ... 80 °C
额定电压	见下表
防护等级	IP65
拧紧螺栓的最小扭力	0,4 Nm
重量	见下表

## 技术数据

物料号		电气连接	额定电压	电流, 最大值
		1		
1834484050		多针插头 2+E 呈 弯角 90°	110 V DC	6 A
4402030330		多针插头 工业型 C 2+E 呈 弯角 90°	24 V AC/DC	6 A

物料号	保护电路	电极数目	发光二极管状态显示	可连接的电缆的最小/最大直径
1834484050	-	2+E	-	4 / 6 mm
4402030330	Z-二极管	2+E	黄色	4 / 6 mm

物料号	密封	重量	图片	
1834484050	天然橡胶 / 丁二烯橡胶	0,12 kg	Fig. 1	1)
4402030330	-	0,012 kg	Fig. 2	-

1) 供货包括密封件

## 技术信息

规定的保护等级只适用于已安装和检查的状态。

## 技术信息

材料	
密封	天然橡胶 / 丁二烯橡胶

规格

Fig. 1

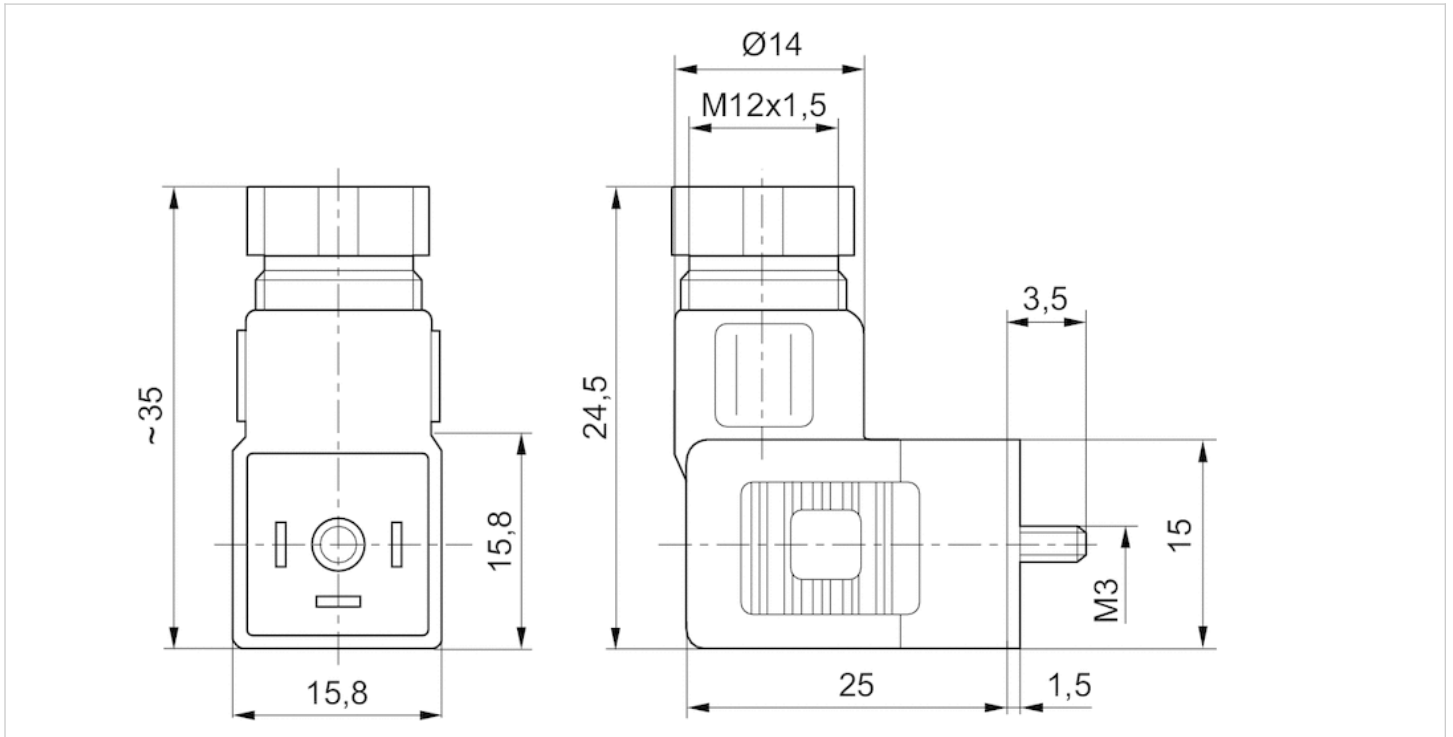


Fig. 2

