

阀连接器，CON-VP 系列

- 多针插头 A 型 2+E 呈 弯角 90°
- 开放式电缆终端 3-针
- 带电缆
- 未屏蔽



最低 / 最高环境温度	-20 ... 80 °C
额定电压	见下表
防护等级	IP67
导线截面	0,75 mm ²
拧紧螺栓的最小扭力	0,4 Nm
重量	见下表

技术数据

物料号		额定电压	保护电路	电极数目	发光二极管状态显示	芯数	电缆直径-Ø
1834484160		230 V AC/DC	-	2+E	-	3	5,9 mm
1834484162		24 V AC/DC	Z-二极管	2+E	黄色	3	5,9 mm
1834484163		24 V AC/DC	Z-二极管	2+E	黄色	3	5,9 mm
1834484164		230 V AC/DC	可变电阻	2+E	红色	3	5,9 mm
1834484165		230 V AC/DC	可变电阻	2+E	红色	3	5,9 mm

物料号	电缆长度	重量	图片	
1834484160	3 m	0,2 kg	Fig. 1	1)
1834484162	3 m	0,2 kg	Fig. 2	-
1834484163	5 m	0,31 kg	Fig. 2	-
1834484164	3 m	0,2 kg	Fig. 2	-
1834484165	5 m	0,31 kg	Fig. 2	-

1) 供货包括密封件

技术信息

规定的保护等级只适用于已安装和检查的状态。

技术信息

材料	
密封	天然橡胶 / 丁二烯橡胶
电缆外皮	聚氯乙烯

规格

Fig. 1

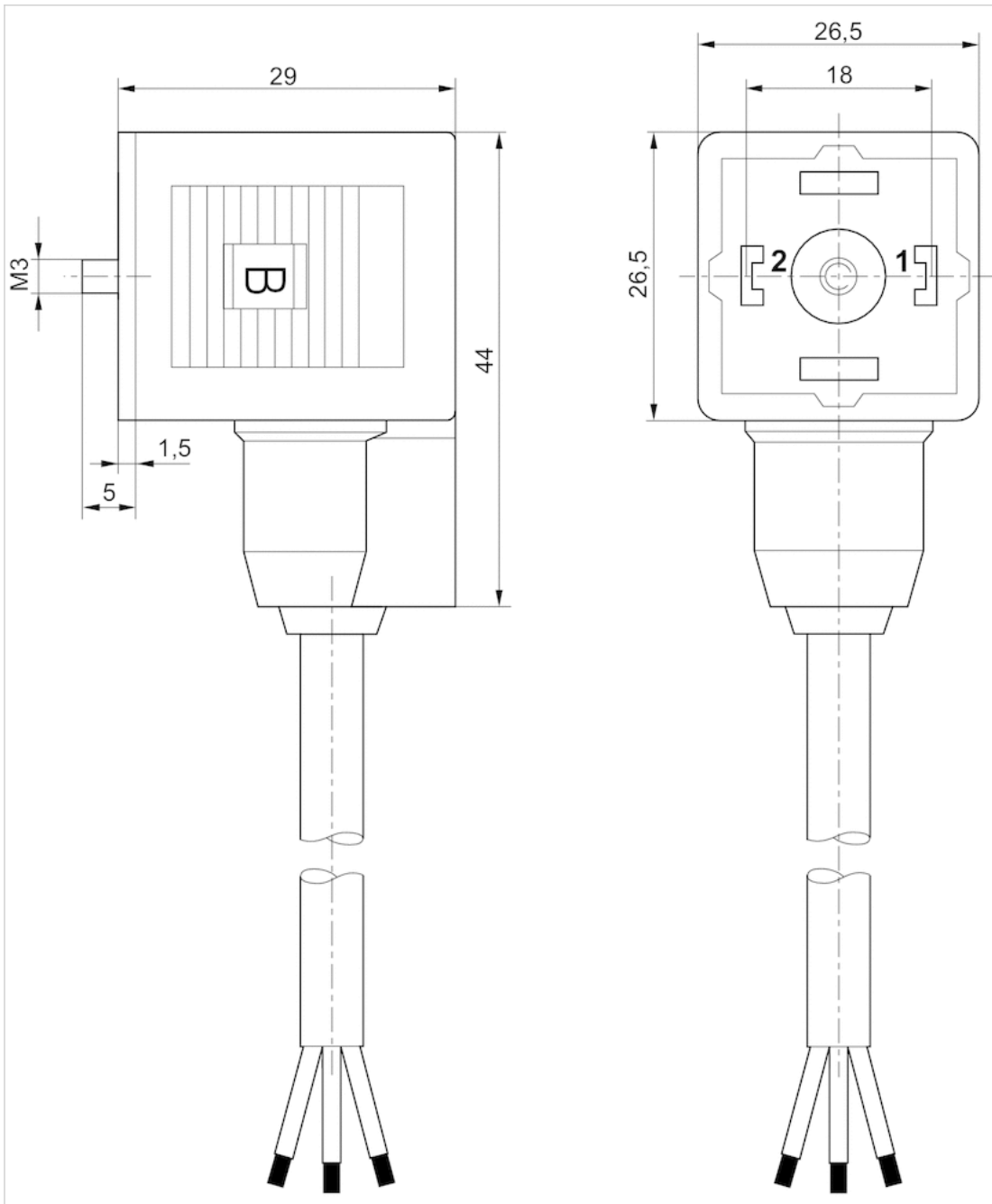
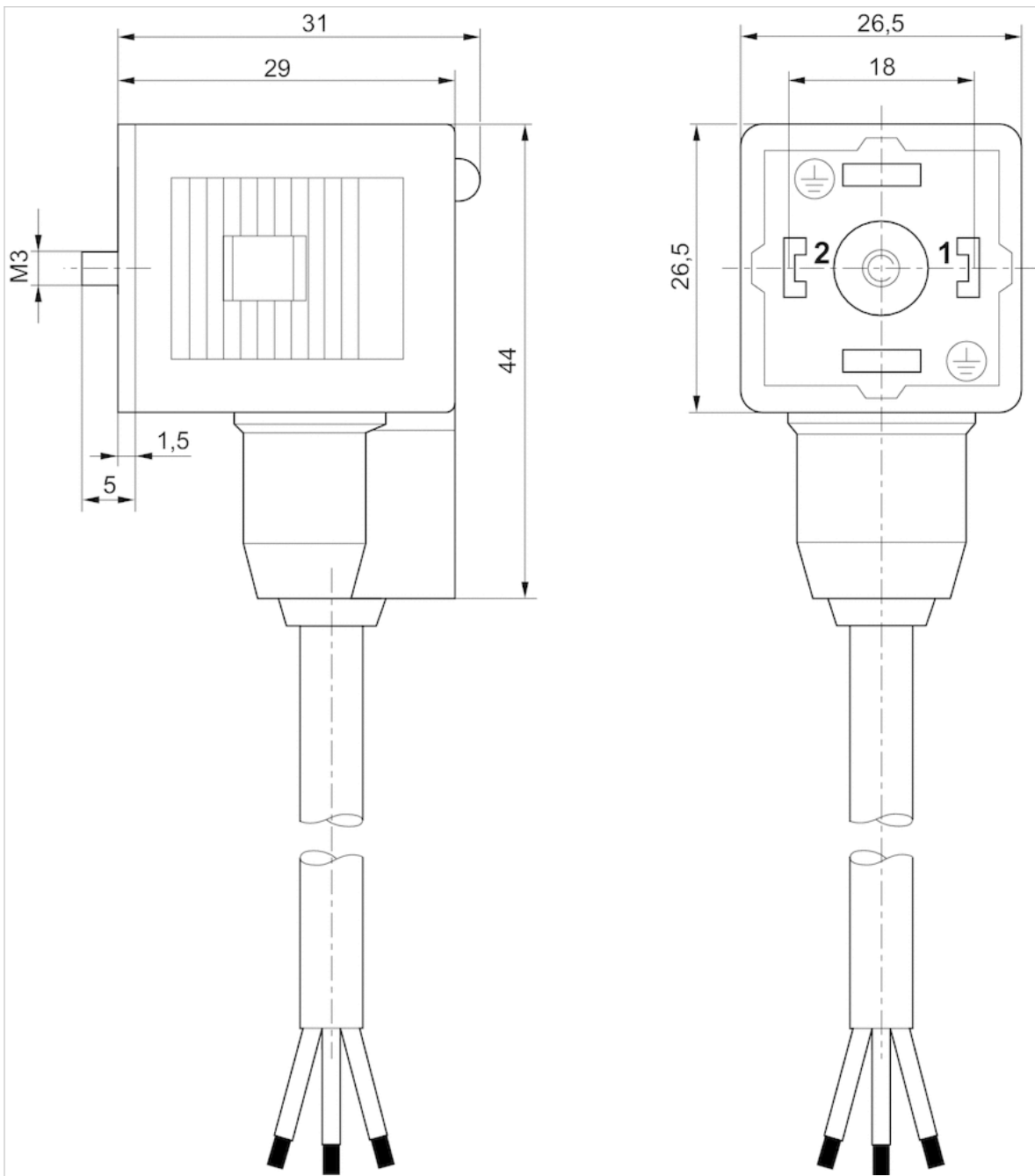


Fig. 2

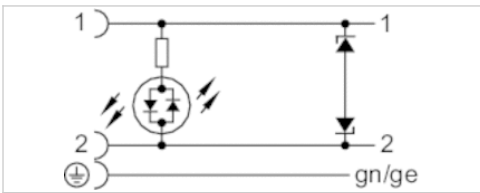


阀连接器，CON-VP 系列

- 多针插头 B 型 2+E 呈 弯角 90°
- 开放式电缆终端 3-针
- 带电缆
- 未屏蔽



最低 / 最高环境温度	-20 ... 80 °C
额定电压	24 V AC/DC
防护等级	IP67
保护电路	Z-二极管
导线截面	0,75 mm ²
拧紧螺栓的最小扭力	0,4 Nm
重量	见下表



技术数据

物料号	电流，最大值	电极数目	发光二极管状态显示	芯数	电缆直径-Ø	电缆长度	重量	图片
1834484152	10 A	2+E	黄色	3	5,9 mm	3 m	0,2 kg	Fig. 1
1834484153	10 A	2+E	黄色	3	5,9 mm	3 m	0,2 kg	Fig. 2
1834484154	10 A	2+E	黄色	3	5,9 mm	5 m	0,31 kg	Fig. 1
1834484155	10 A	2+E	黄色	3	5,9 mm	5 m	0,31 kg	Fig. 2

供货包括密封件

技术信息

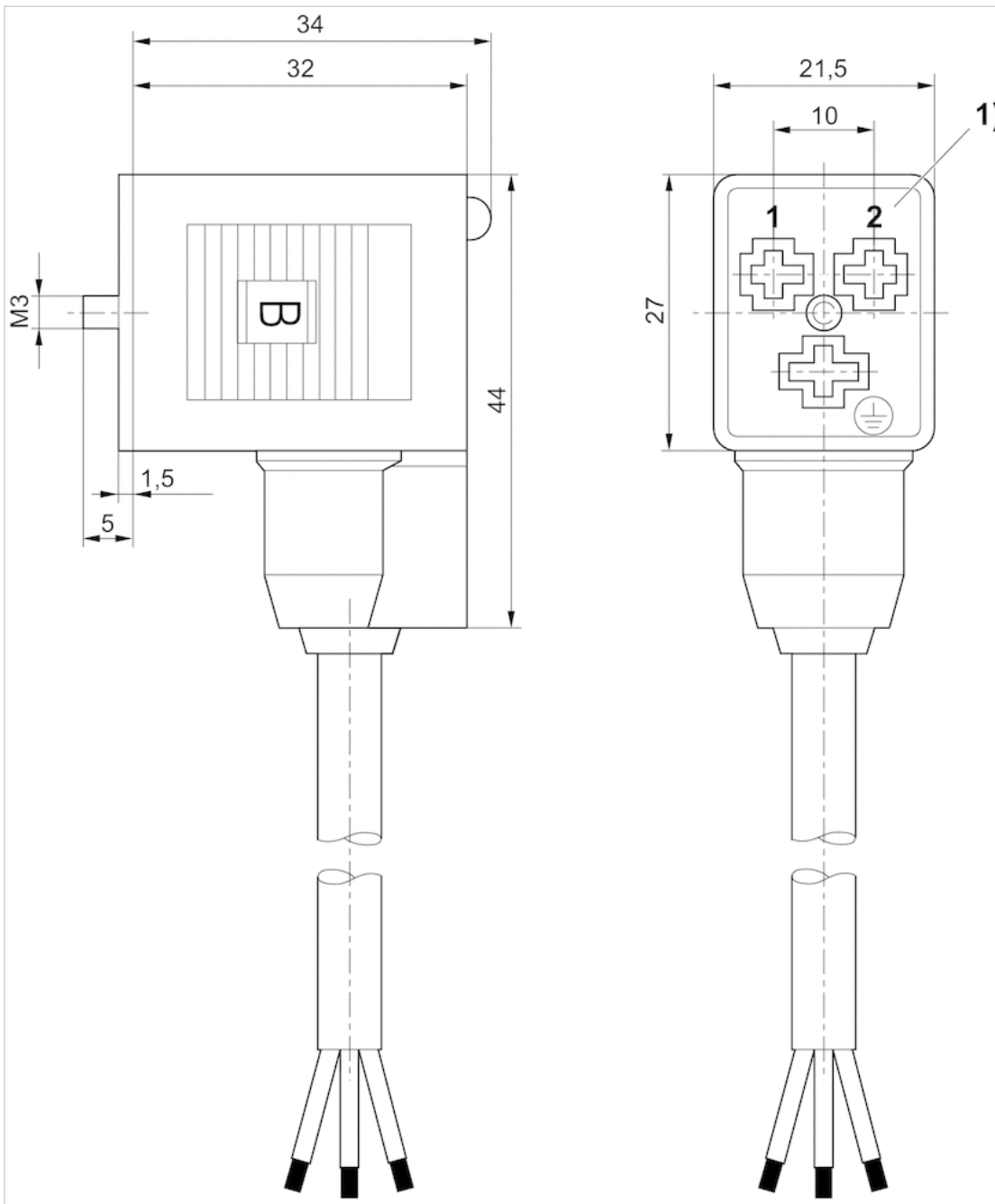
规定的保护等级只适用于已安装和检查的状态。

技术信息

材料	
密封	天然橡胶 / 丁二烯橡胶
电缆外皮	聚氯乙烯

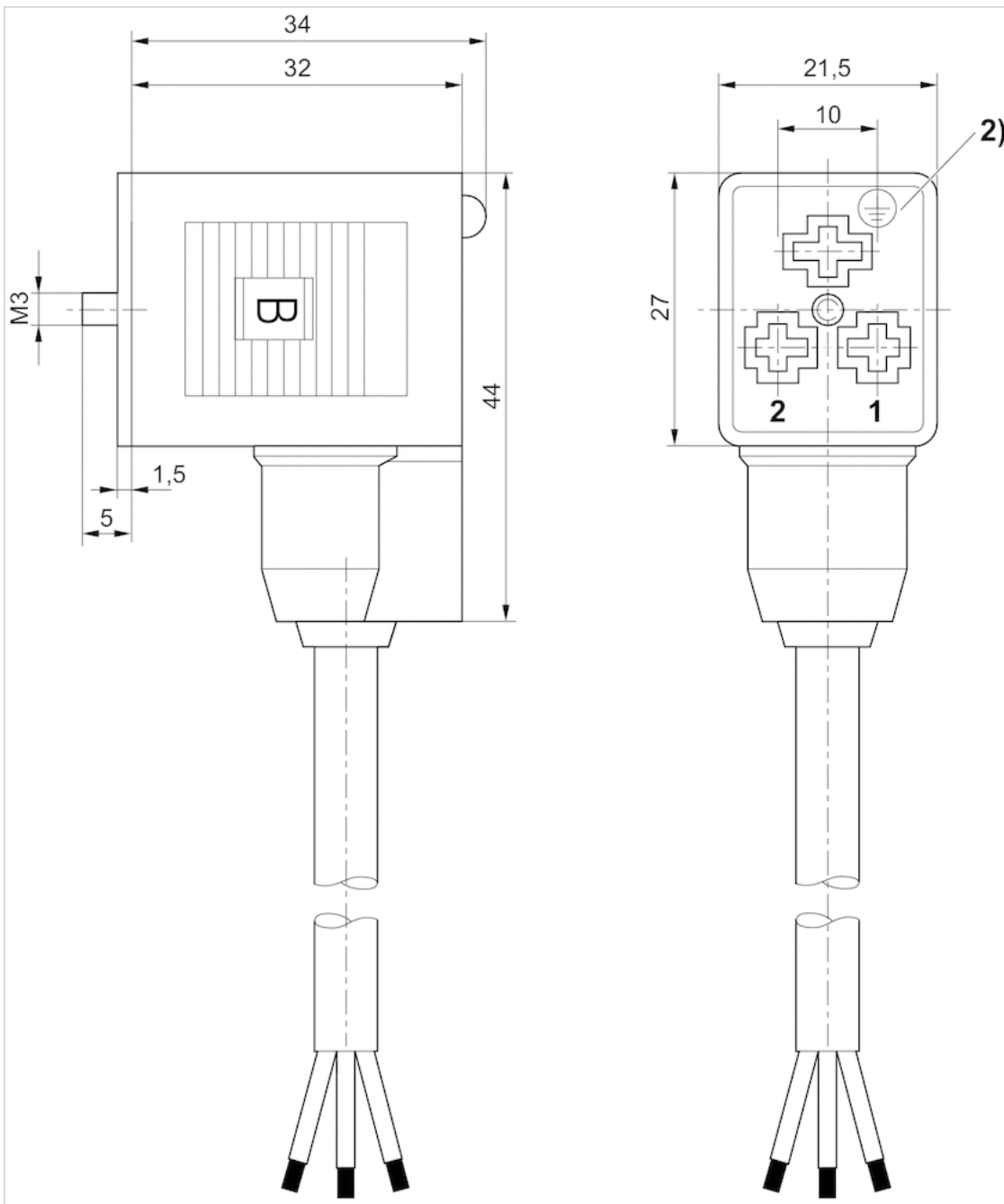
规格

Fig. 1



1) 0° 轴套插件

Fig. 2



2) 180° 轴套插件

阀连接器，CON-VP 系列

- 多针插头 B型 工业 2+E 呈 弯角 90°
- 开放式电缆终端 3-针
- 带电缆
- 未屏蔽



最低 / 最高环境温度	-20 ... 80 °C
防护等级	IP67
导线截面	0,75 mm ²
拧紧螺栓的最小扭力	0,4 Nm
重量	0,02 kg



技术数据

物料号	电流，最大值	电极数目	芯数	电缆直径-Ø	电缆长度
8946201912	4 A	2+E	3	5,9 mm	3 m

技术信息

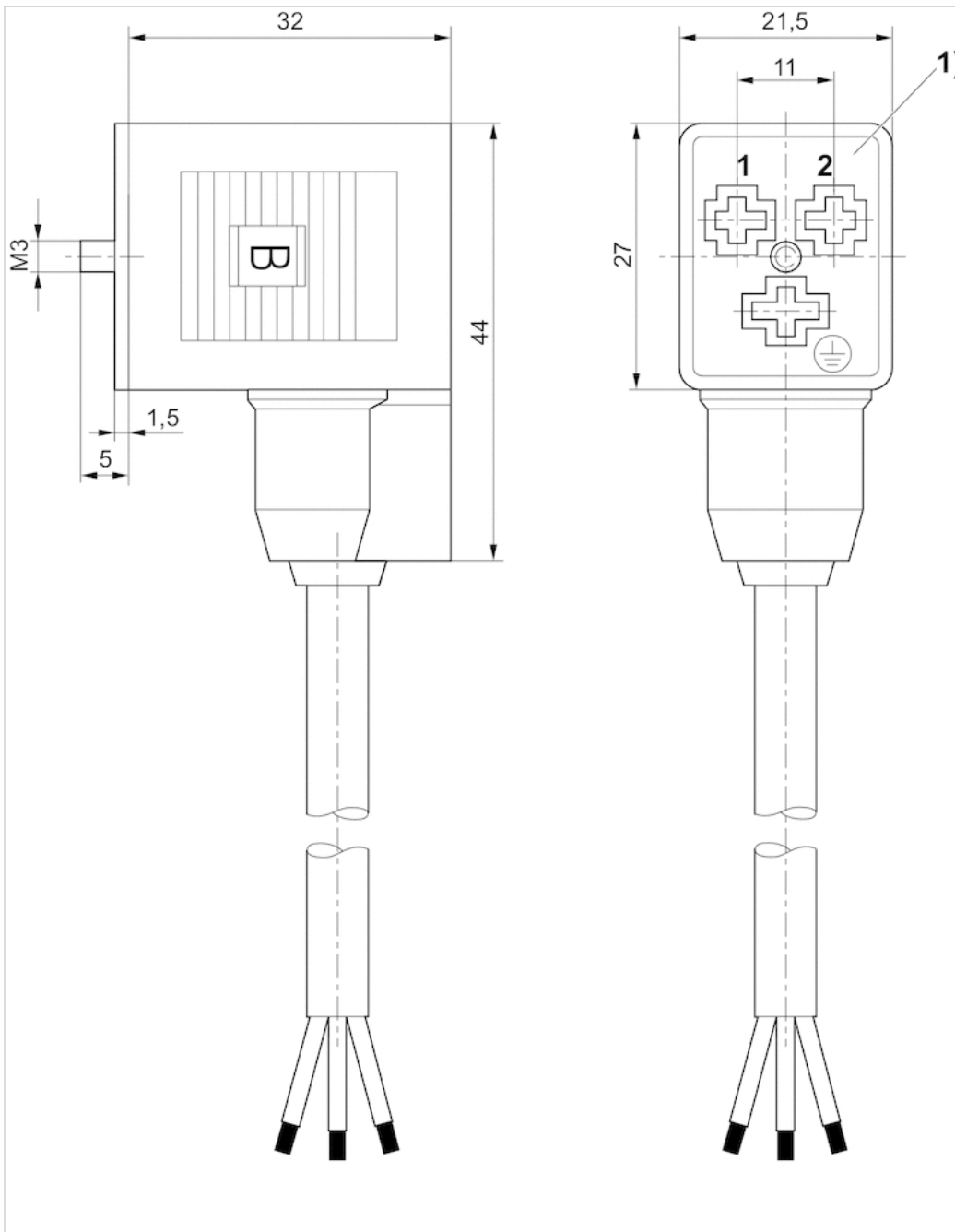
为了安全起见必须按规定中心插装阀连接器。
规定的保护等级只适用于已安装和检查的状态。

技术信息

材料	
电缆外皮	聚氯乙烯

规格

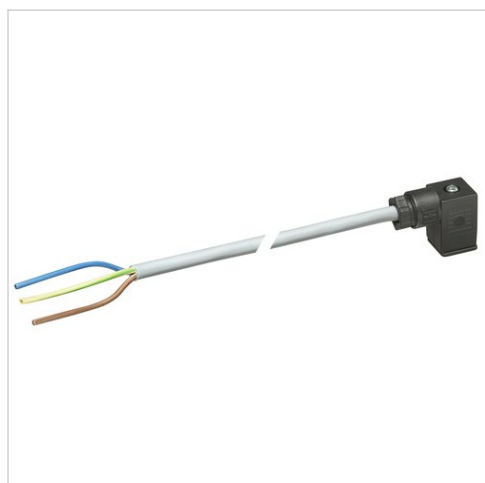
规格



1) 0° 轴套插件

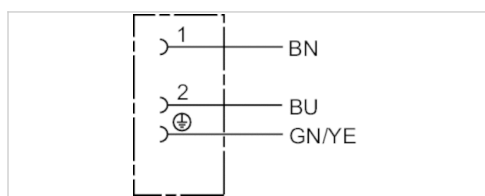
阀连接器，CON-VP 系列

- 多针插头 C 型 2+E 呈 弯角 90°
- 开放式电缆终端 3-针
- 带电缆
- 未屏蔽



额定电压
防护等级
导线截面
重量

230 V AC/DC
IP67
0,75 mm²
0,307 kg



技术数据

物料号	电流，最大值	电极数目	芯数	电缆长度
8946201612	6 A	2+E	3	5 m

带编码销

技术信息

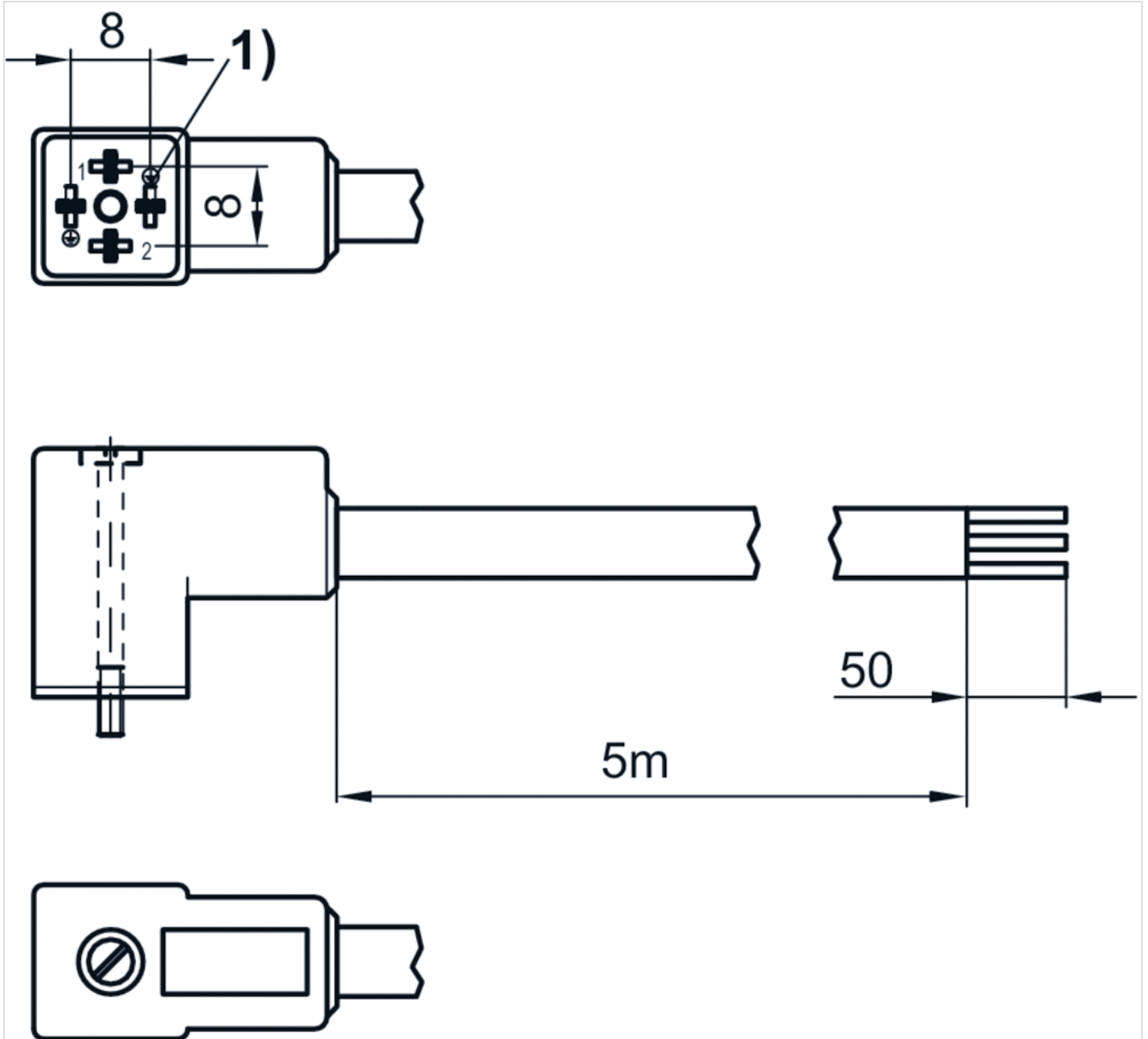
规定的保护等级只适用于已安装和检查的状态。
在 24 V DC 应用中需使用编码销用于极性反接保护。

技术信息

材料	
电缆外皮	聚氯乙烯

规格

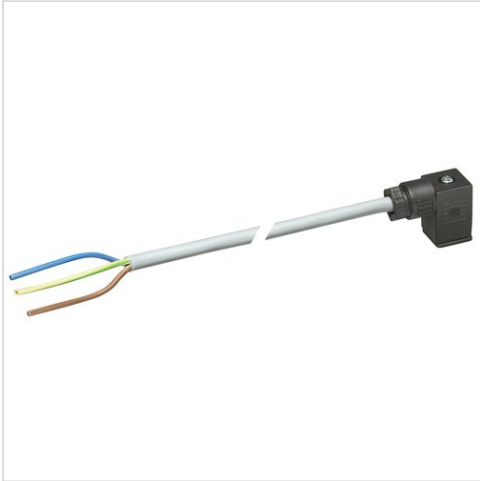
规格



1) 编码销

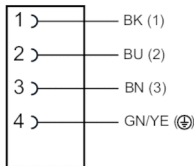
阀连接器，CON-VP 系列

- 多针插头 C 型 3+E 呈 弯角 90°
- 开放式电缆终端 4-针
- 带电缆
- 未屏蔽



额定电压
防护等级
导线截面
重量

24 V AC/DC
IP67
0,34 mm²
0,295 kg



技术数据

物料号	电流, 最大值	电极数目	芯数	电缆长度
8946201602	4 A	3+E	4	5 m

技术信息

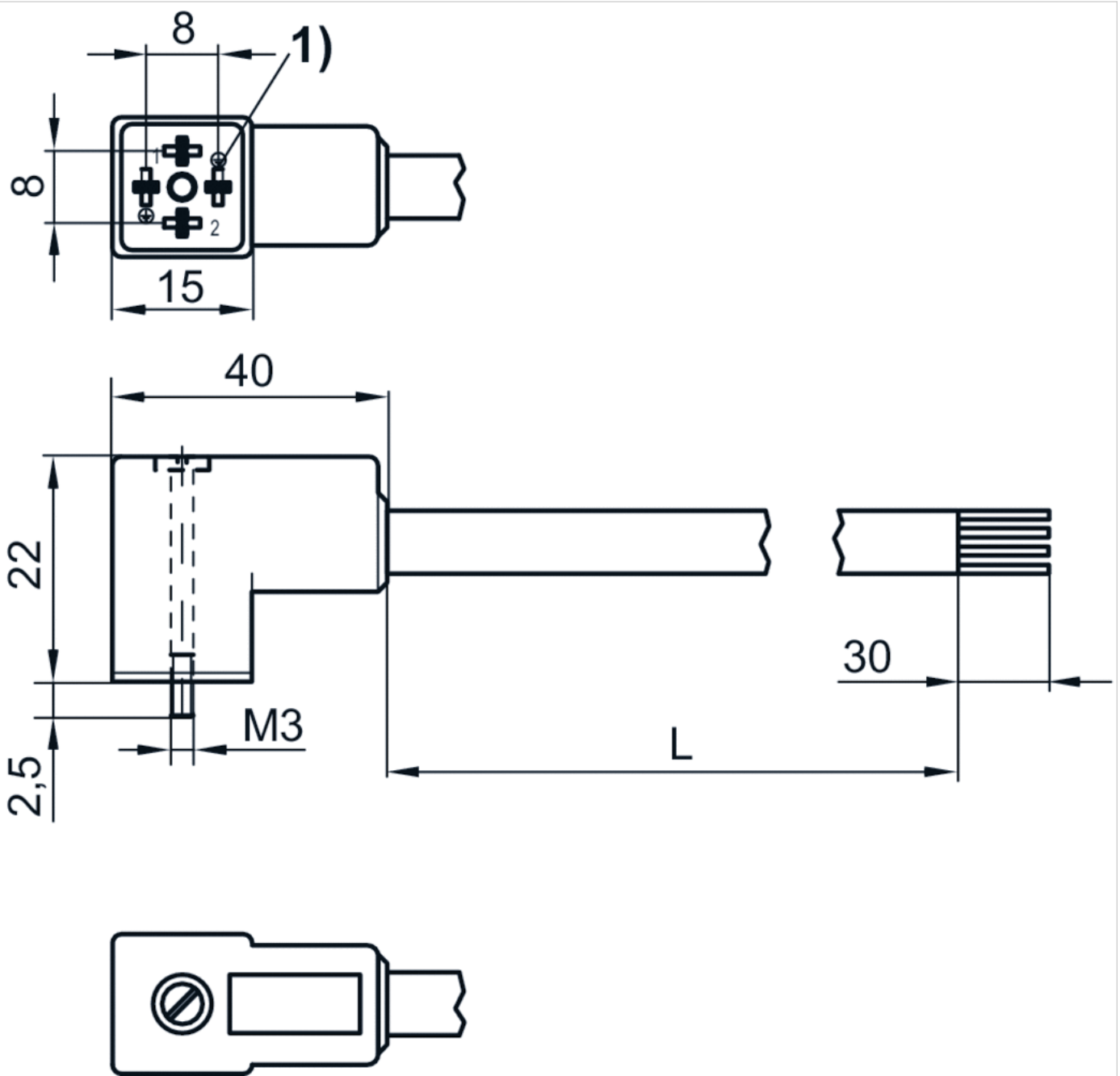
规定的保护等级只适用于已安装和检查的状态。

技术信息

材料	
电缆外皮	聚氯乙烯

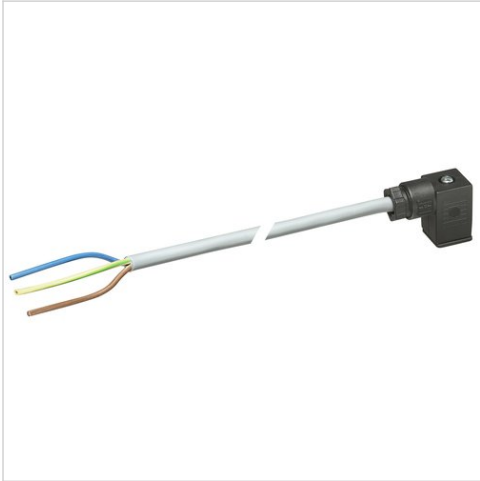
规格

规格



阀连接器，CON-VP 系列

- 多针插头 C 型 2+E 呈 弯角 90°
- 开放式电缆终端 3-针
- 带电缆
- 未屏蔽



最低 / 最高环境温度	-20 ... 80 °C
额定电压	见下表
防护等级	IP67
导线截面	0,75 mm ²
拧紧螺栓的最小扭力	0,4 Nm
重量	见下表

技术数据

物料号		额定电压	电流，最大值	保护电路	电极数目	发光二极管状态显示
1834484204		24 V AC/DC	6 A	Z-二极管	2+E	黄色
1834484205		24 V AC/DC	6 A	Z-二极管	2+E	黄色
1834484206		24 V AC/DC	6 A	Z-二极管	2+E	黄色
1834484207		24 V AC/DC	6 A	Z-二极管	2+E	黄色
1834484236		24 V AC/DC	6 A	Z-二极管	2+E	黄色
1834484208		230 V AC/DC	6 A	可变电阻	2+E	黄色
1834484209		230 V AC/DC	6 A	可变电阻	2+E	黄色
1834484210		230 V AC/DC	6 A	可变电阻	2+E	黄色
1834484211		230 V AC/DC	6 A	可变电阻	2+E	黄色
1834484212		230 V AC/DC	6 A	-	2+E	-
1834484213		230 V AC/DC	6 A	-	2+E	-
1834484214		230 V AC/DC	6 A	-	2+E	-
1834484215		230 V AC/DC	6 A	-	2+E	-

物料号	芯数	电缆直径-Ø	电缆长度	重量	图片	
1834484204	3	5,9 mm	3 m	0,185 kg	Fig. 1	1)
1834484205	3	5,9 mm	3 m	0,185 kg	Fig. 2	1)
1834484206	3	5,9 mm	5 m	0,292 kg	Fig. 1	1)
1834484207	3	5,9 mm	5 m	0,298 kg	Fig. 2	1)
1834484236	3	5,9 mm	10 m	0,571 kg	Fig. 2	1)
1834484208	3	5,9 mm	3 m	0,171 kg	Fig. 1	1)
1834484209	3	5,9 mm	3 m	0,194 kg	Fig. 2	1)
1834484210	3	5,9 mm	5 m	0,297 kg	Fig. 1	1)
1834484211	3	5,9 mm	5 m	0,285 kg	Fig. 2	1)
1834484212	3	5,9 mm	3 m	0,183 kg	Fig. 1	-

物料号	芯数	电缆直径-Ø	电缆长度	重量	图片	
1834484213	3	5,9 mm	3 m	0,183 kg	Fig. 2	-
1834484214	3	5,9 mm	5 m	0,308 kg	Fig. 1	-
1834484215	3	5,9 mm	5 m	0,308 kg	Fig. 2	-

1) 供货包括密封件

技术信息

规定的保护等级只适用于已安装和检查的状态。

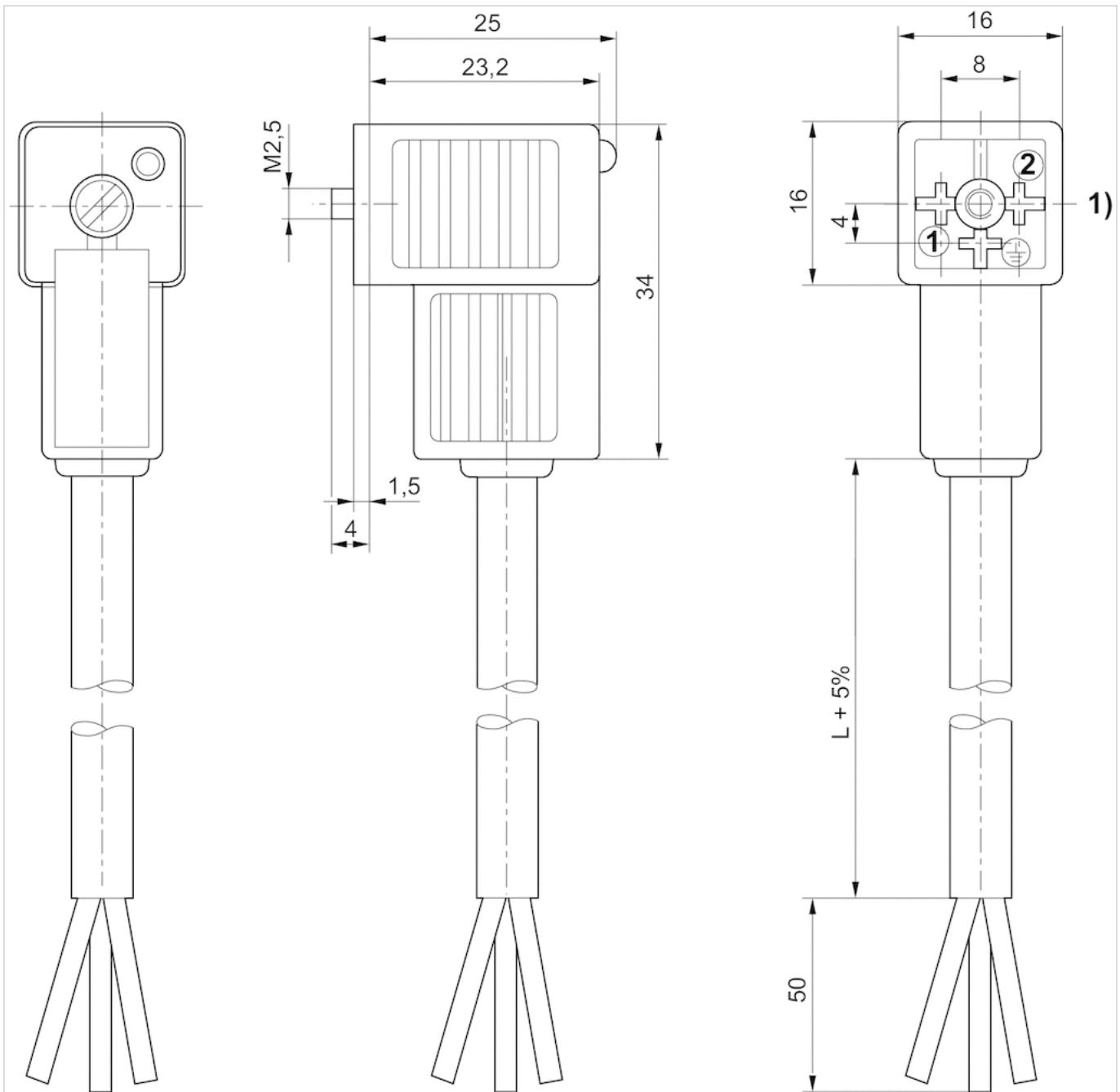
技术信息

材料

密封	天然橡胶 / 丁二烯橡胶
电缆外皮	聚氯乙烯

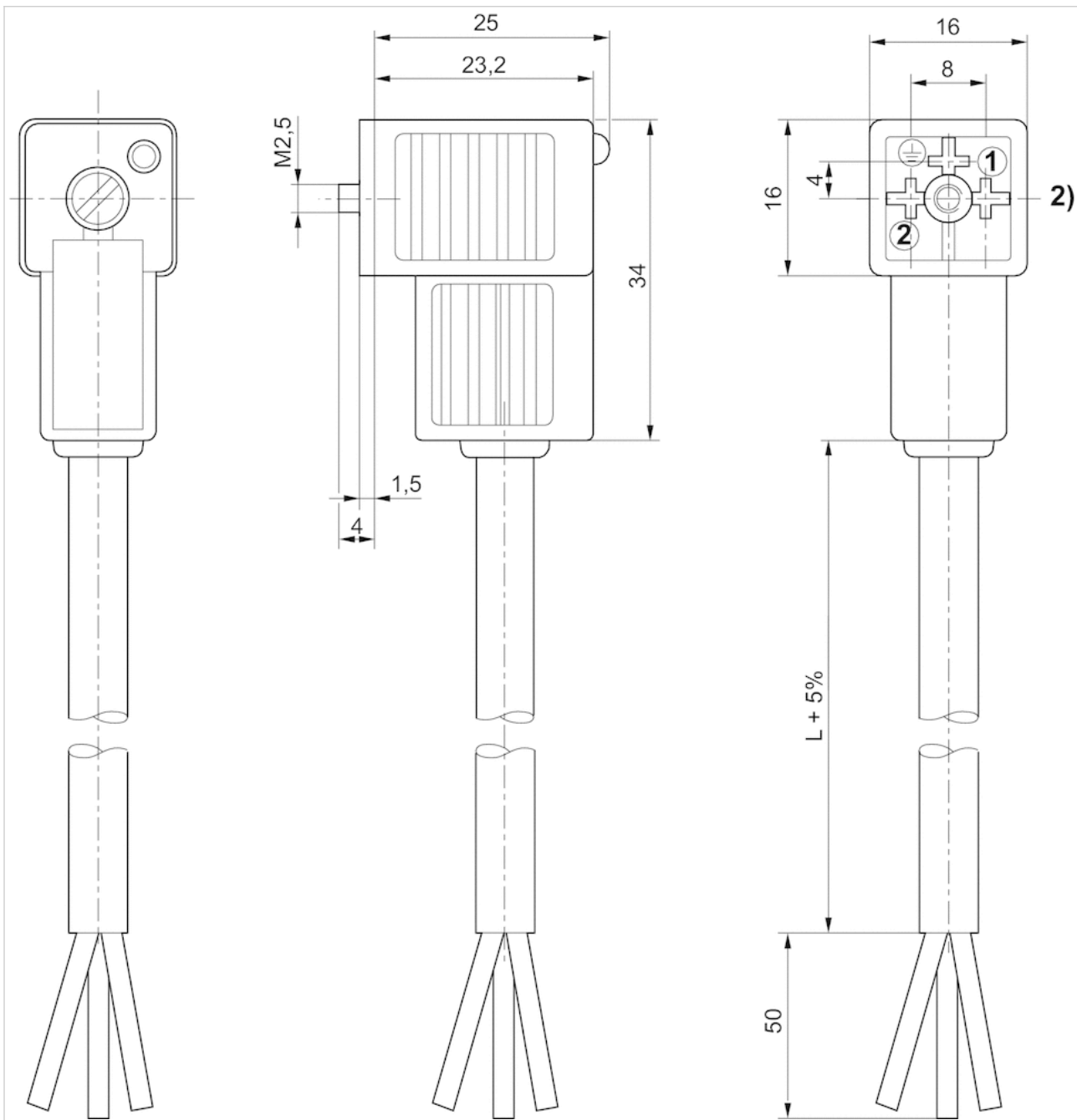
规格

Fig. 1



1) 0° 轴套插件

Fig. 2



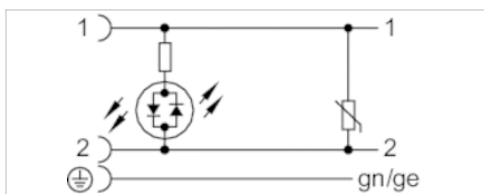
2) 180° 轴套插件

阀连接器，CON-VP 系列

- 多针插头 工业型 C 4-针 呈 弯角 90°
- 开放式电缆终端 3-针
- 带电缆
- 未屏蔽



最低 / 最高环境温度	-25 ... 90 °C
额定电压	24 V AC/DC
防护等级	IP65
保护电路	可变电阻
导线截面	0,5 mm ²
拧紧螺栓的最小扭力	0,4 Nm
重量	见下表



技术数据

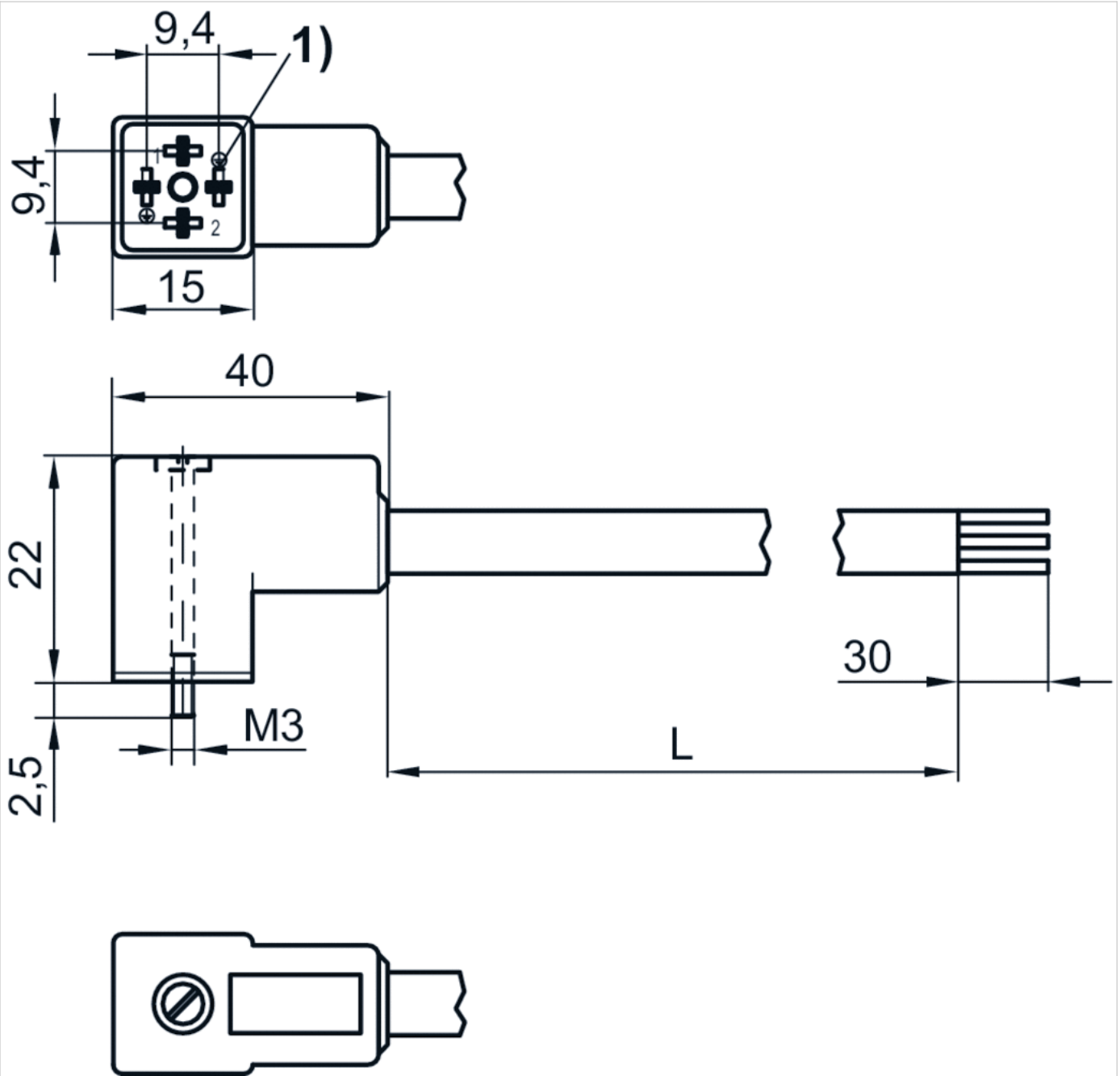
物料号	电流，最大值	电极数目	发光二极管状态显示	芯数	电缆长度	重量
R412024833	1,5 A	2+E	黄色	3	3 m	0,137 kg
R412024834	1,5 A	2+E	黄色	3	5 m	0,21 kg
R412024835	1,5 A	2+E	黄色	3	10 m	0,42 kg

技术信息

材料	
外壳	聚酰胺
密封	天然橡胶 / 丁二烯橡胶
电缆外皮	聚氯乙烯

规格

规格



1) 编码销
L = 长度