

# AV05 阀岛

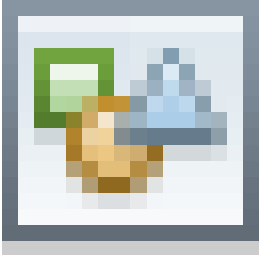
- 可以配置的阀系统, 多针, 现场总线, IO-Link, AV03/AV05, AV05-BP, ATEX 中可选



组合原理 ( 闭锁原理 )	依据双底板和三底板进行组合
工作压力范围	-0,95 ... 10 bar
控制压力 最小/最大	3 ... 8 bar
最低 / 最高环境温度	-10 ... 60 °C
介质温度范围	-10 ... 60 °C
介质	压缩空气
颗粒大小 max.	40 µm
压缩空气中的含油量	0 ... 5 mg/m <sup>3</sup>
额定流量Qn	700 l/min
电子装置的工作电压	24 V DC
最大电磁线圈数,最大	64
防护等级,带接口	IP65
电压偏差 DC	-10% / +10%

## 型号一览

	结构	存在以下选项：	最大值
	多针	D-Sub型插头，25针，顶部 D-Sub型插头，44针，顶部	24 阀门 ( 24 线圈 ) 36 阀门 ( 40 线圈 )
	多针	D-Sub型插头，25针，侧面 D-Sub型插头，44针，侧面	24 阀门 ( 24 线圈 ) 36 阀门 ( 40 线圈 )
	IO-Link	B型	24 阀门 ( 24 线圈 )
	带I/O模块的现场总线(AES)	PROFINET IO EtherCAT DeviceNet POWERLINK PROFIBUS DP CANopen EtherNET/IP POWERLINK	64 阀门 ( 128 线圈 )
	组合的 AV03 / AV05	D-Sub型插头，25针，侧面 D-Sub型插头，44针，侧面 IO-Link PROFINET IO EtherCAT DeviceNet POWERLINK PROFIBUS DP CANopen EtherNET/IP POWERLINK	24 阀门 ( 24 线圈 ) 36 阀门 ( 40 线圈 ) 24 阀门 ( 24 线圈 ) 64 阀门 ( 128 线圈 )
	AV05-BP	D-Sub型插头，25针，侧面 D-Sub型插头，44针，侧面 PROFINET IO EtherCAT DeviceNet POWERLINK PROFIBUS DP CANopen EtherNET/IP POWERLINK	22 阀门 ( 24 线圈 ) 32 阀门 ( 40 线圈 ) 32 阀门 ( 64 线圈 )

	结构	存在以下选项：	最大值
	ATEX	D-Sub型插头，25针，顶部 D-Sub型插头，44针，顶部 D-Sub型插头，25针，侧面 D-Sub型插头，44针，侧面 PROFINET IO EtherCAT DeviceNet POWERLINK PROFIBUS DP CANopen EtherNET/IP POWERLINK	24 阀门 ( 24 线圈 ) 36 阀门 ( 36 线圈 ) 24 阀门 ( 24 线圈 ) 36 阀门 ( 36 线圈 ) 22 阀门 ( 22 线圈 )

## 技术信息

不可超过最小控制压力，否则会导致故障电路和可能发生阀故障！

压力露点必须至少低于环境和介质温度 15 °C，并且允许的最高温度为 3 °C。

压缩空气的油含量必须在整个使用寿命中保持不变。

只可使用经过 AVENTICS 公司许可的油。详细信息请参见文档“技术信息”（MediaCentre 中获取）。

在使用聚氨酯软管时建议搭配附带的支撑套一同使用。

只可选择目录中的塑料插件（聚酰胺）用于插塞式连接。

双底板和三底板的自由组合可实现每步增/减一个阀位的配置

各部件的技术参数详见下文。

在媒体中心获取关于 D-Sub 接口引脚分配（版本 A 和 B）的相关信息。

当安装在直接密封或使用适配器板的控制柜中时，必须在 8 阀后配置进料板

ATEX:AV 阀系统经 2014/34/EC 指令认证为组件不能超出最大输入功率 20 W。阀系统必须安装在具有 ATEX 认证的开关柜（至少 IP54）内。由配置器指定最大扩展级数。环境温度最低/最高 -10 ... [45 °C] 介质温度最低/最高 -10 ... [45 °C]

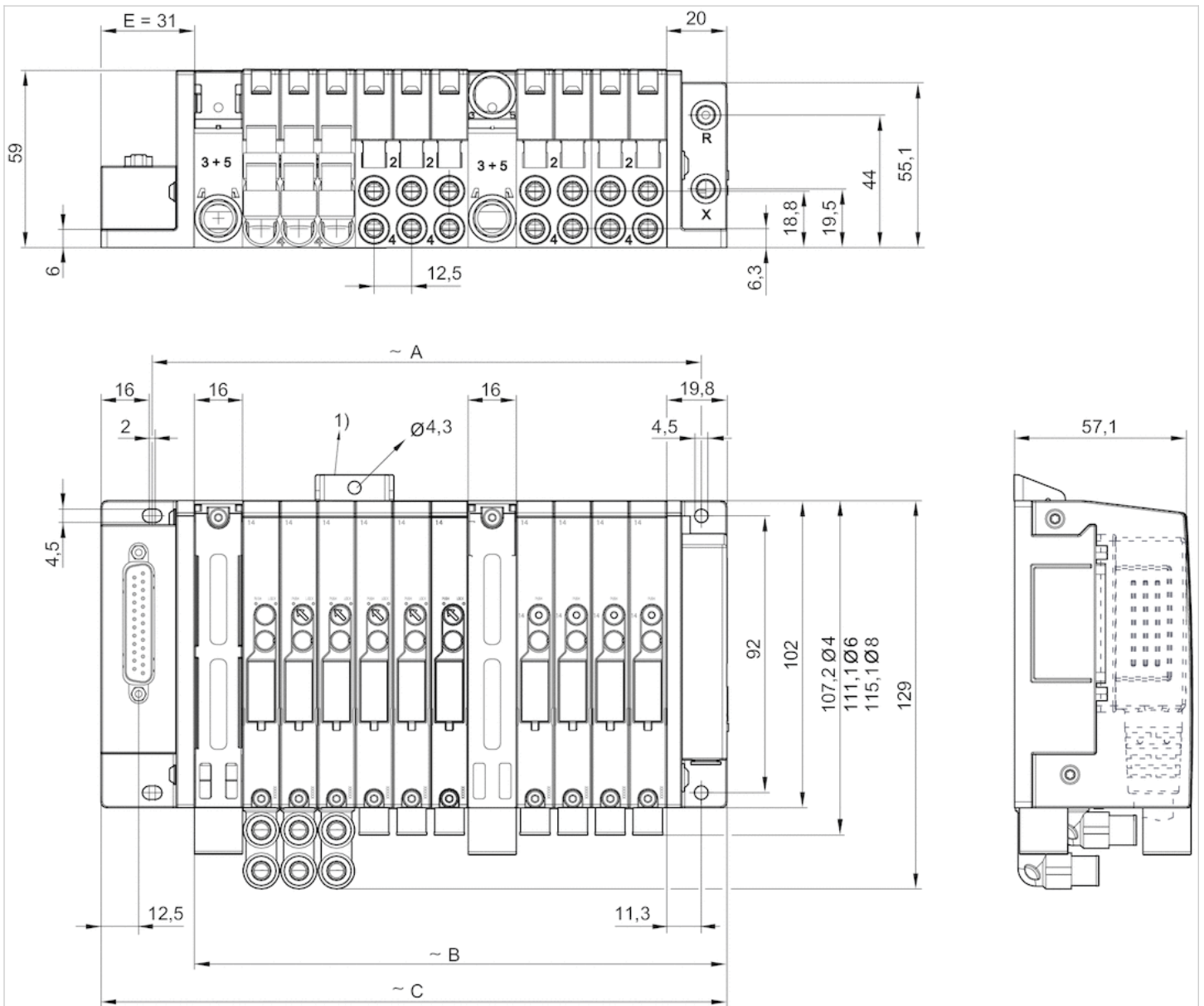
通过 ATEX 认证的阀系统（带标记 II 3G Ex nA IIC Gc 可以在网络配置器中生成。

## 技术信息

材料	
端板	聚酰胺(尼龙)，增强型玻璃纤维
底板	聚酰胺(尼龙)，增强型玻璃纤维
供气板	铝材, 聚酰胺(尼龙)，增强型玻璃纤维

## 规格

尺寸按mm D-Sub型插头，25针，44针，顶部



## 1) 支撑角 (选配)

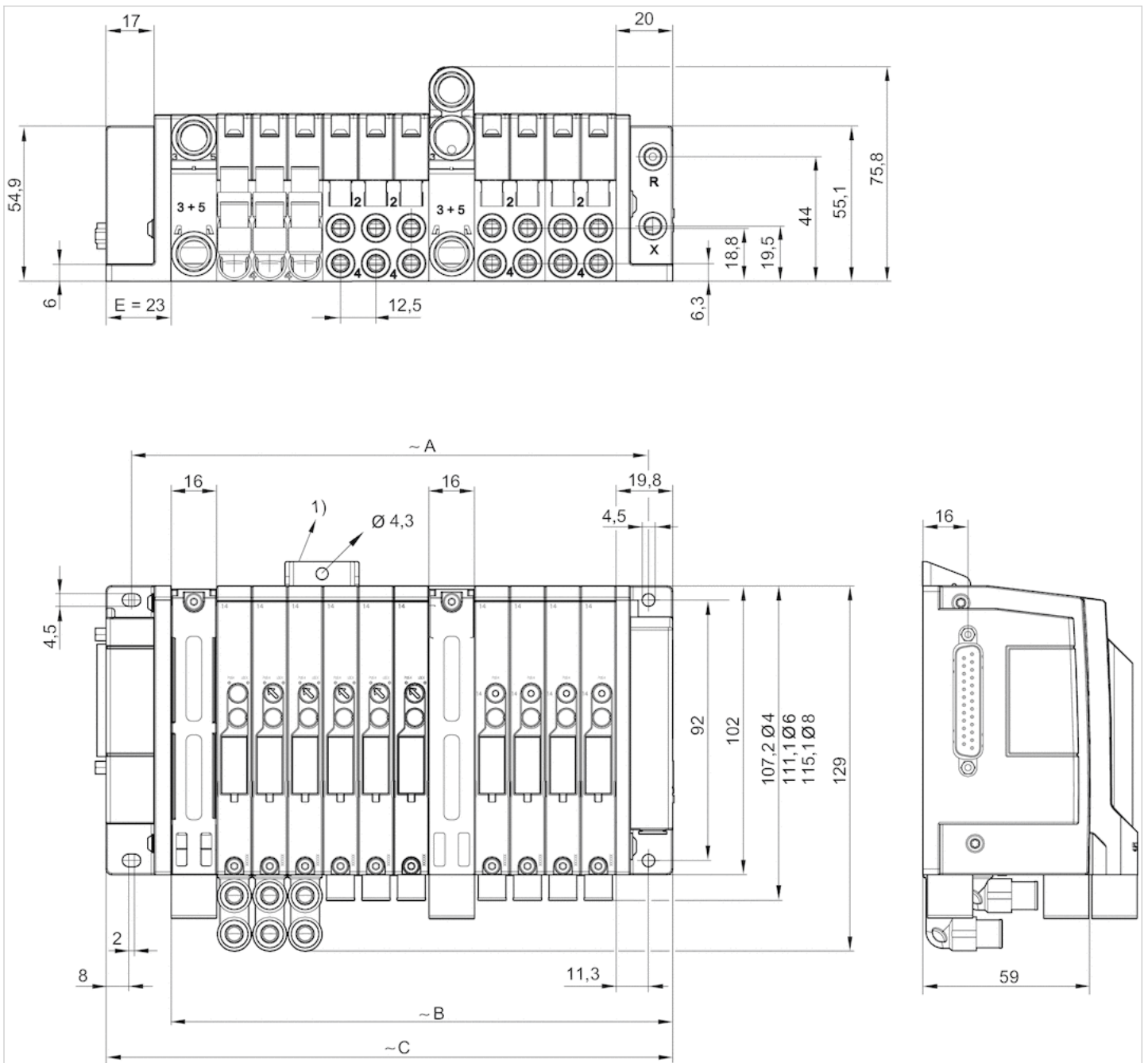
 $A = \text{阀位数量} \times 12.5 \text{ mm} + \text{供给板数量} \times 16 \text{ mm} + 25.5 \text{ mm}$ 
 $B = \text{阀位数量} \times 12.5 \text{ mm} + \text{供给板数量} \times 16 \text{ mm} + 20 \text{ mm}$ 
 $C = \text{阀位数量} \times 12.5 \text{ mm} + \text{供给板数量} \times 16 \text{ mm} + 51 \text{ mm}$ 

在计算外形尺寸时，要把在第一个阀之前的那个供气板考虑在内

1 = 插接口  $\varnothing 12 \text{ mm}$ 。连接方向 1：直通 (可替换插接口)2 和 4 = 插接口  $\varnothing 6 \text{ mm}$  和  $\varnothing 8 \text{ mm}$ 。连接方向：直通和  $90^\circ$  角 (可替换插接口)3 和 5 = 插接口  $\varnothing 12 \text{ mm}$ 。连接方向：直通R = 受限的先导控制排气，插接口  $\varnothing 6 \text{ mm}$ 。连接方向：直通X = 外部先导控制，插接口  $\varnothing 6 \text{ mm}$ 。连接方向：直通

这是一个配置例子，您配置出来的产品外形尺寸可通过公式计算，也可以直接在配置软件中读取。

尺寸按mm D-Sub型插头，25针，44针，侧面



1) 支撑角 (选配)

A = 阀位数量 × 12.5 mm + 供给板数量 × 16 mm + 25.5 mm

B = 阀位数量 × 12.5 mm + 供给板数量 × 16 mm + 20 mm

C = 阀位数量 × 12.5 mm + 供给板数量 × 16 mm + 43 mm

在计算外形尺寸时，要把在第一个阀之前的那个供气板考虑在内

1 = 插接口 Ø 12 mm。连接方向 1：直通 (可替换插接口)

2 和 4 = 插接口 Ø 6 mm 和 Ø 8 mm。连接方向：直通和 90° 角 (可替换插接口)

3 和 5 = 插接口 Ø 12 mm。连接方向：直通

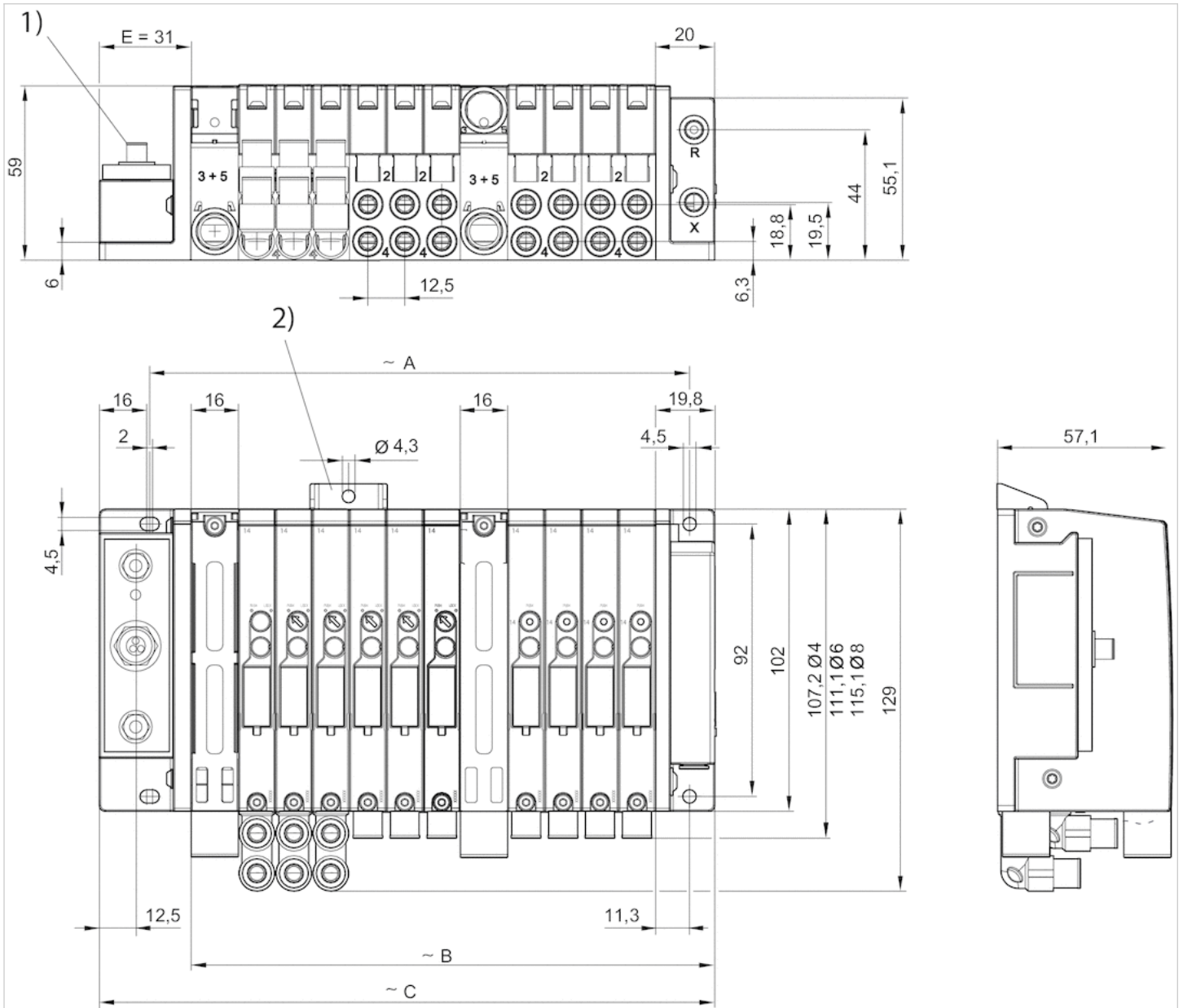
R = 受限的先导控制排气，插接口 Ø 6 mm。连接方向：直通

X = 外部先导控制，插接口 Ø 6 mm。连接方向：直通

这是一个配置例子，您配置出来的产品外形尺寸可通过公式计算，也可以直接在配置软件中读取。



尺寸按mm IO-Link



1) IO-Link

2) 支撑角 ( 选配 )

A = 阀位数量 × 12.5 mm + 供给板数量 × 16 mm + 25.5 mm

B = 阀位数量 × 12.5 mm + 供给板数量 × 16 mm + 20 mm

C = 阀位数量 × 12.5 mm + 供给板数量 × 16 mm + 43 mm

在计算外形尺寸时, 要把在第一个阀之前的那个供气板考虑在内

1 = 插接口 Ø 12 mm。连接方向 1 : 直通 ( 可替换插接口 )

2 和 4 = 插接口 Ø 6 mm 和 Ø 8 mm。连接方向 : 直通和 90° 角 ( 可替换插接口 )

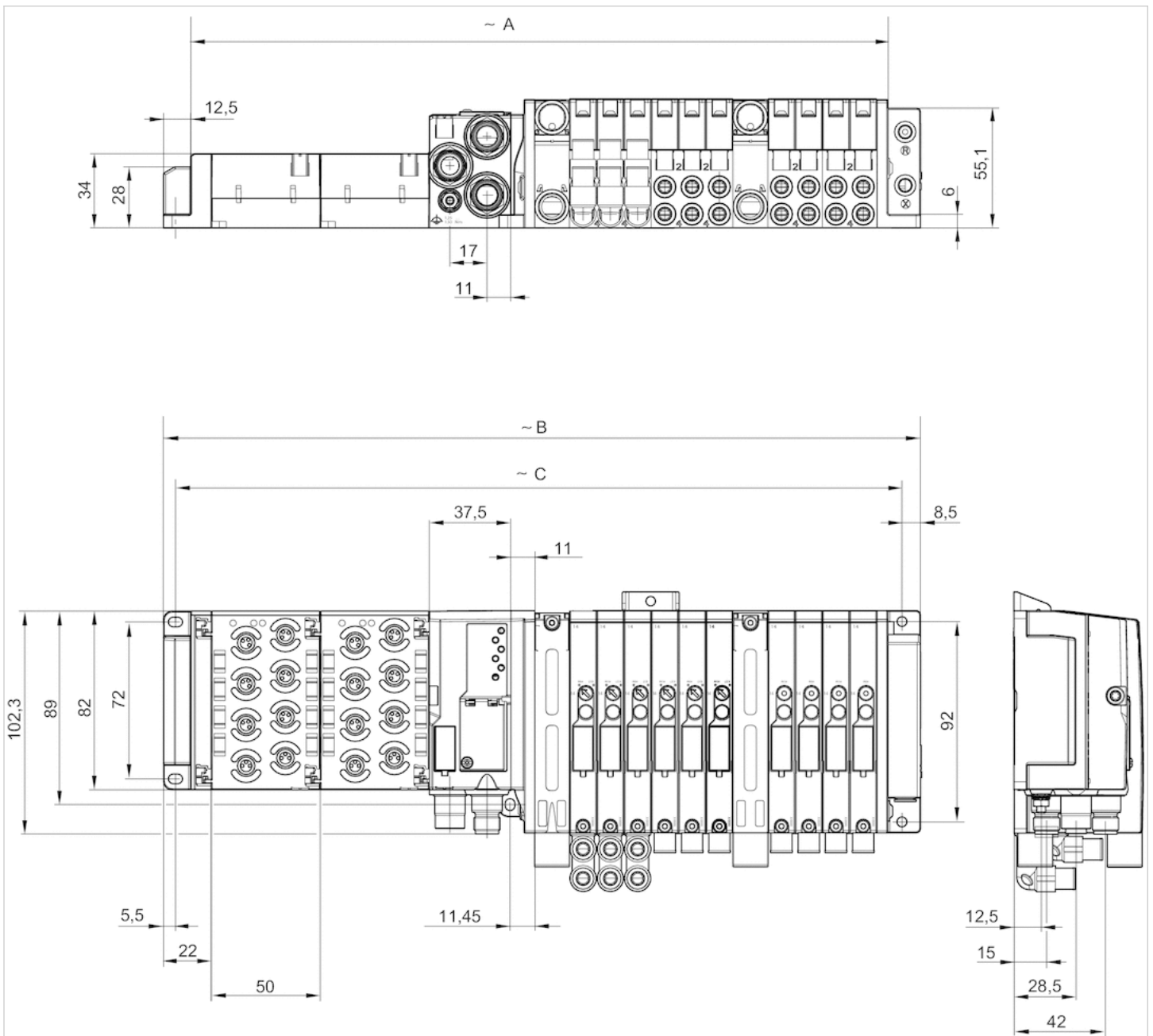
3 和 5 = 插接口 Ø 12 mm。连接方向 : 直通

R = 受限的先导控制排气, 插接口 Ø 6 mm。连接方向 : 直通

X = 外部先导控制, 插接口 Ø 6 mm。连接方向 : 直通

这是一个配置例子, 您配置出来的产品外形尺寸可通过公式计算, 也可以直接在配置软件中读取。

## 尺寸按mm 带I/O模块的现场总线(AES)



A = 阀位数量 × 12.5 mm + 供给板数量 × 16 mm + 输入/输出数量 × 50 mm + 63 mm

B = 阀位数量 × 12.5 mm + 供给板数量 × 16 mm + 输入/输出数量 × 50 mm + 90.5 mm

C = 阀位数量 × 12.5 mm + 供给板数量 × 16 mm + 输入/输出数量 × 50 mm + 76.5 mm

在计算外形尺寸时，要把在第一个阀之前的那个供气板考虑在内

1 = 插接口 Ø 12 mm。连接方向 1：直通（可替换插接口）

2 和 4 = 插接口 Ø 6 mm 和 Ø 8 mm。连接方向：直通和 90° 角（可替换插接口）

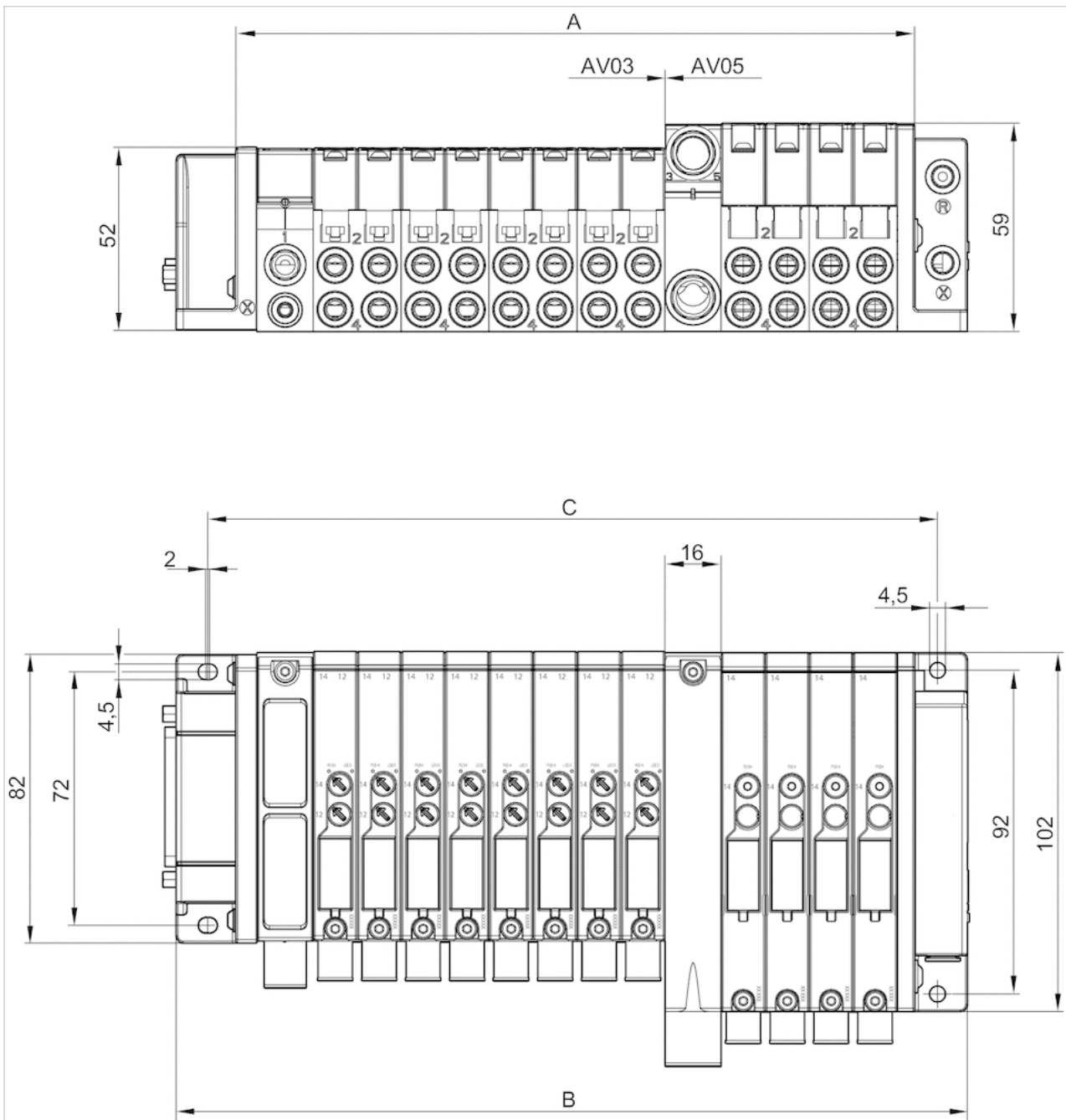
3 和 5 = 插接口 Ø 12 mm。连接方向：直通

R = 受限的先导控制排气，插接口 Ø 6 mm。连接方向：直通

X = 外部先导控制，插接口 Ø 6 mm。连接方向：直通

这是一个配置例子，您配置出来的产品外形尺寸可通过公式计算，也可以直接在配置软件中读取。

## 规格组合的 AV03 / AV05



D-Sub 插头，上方或侧面

A = 阀位数量 × 12.5 mm + 供给板数量 × 16 mm + 11 mm

B = 阀位数量 × 12.5 mm + 供给板数量 × 16 mm + 43 mm

C = 阀位数量 × 12.5 mm + 供给板数量 × 16 mm + 25.5 mm

总线耦合器

A = 阀位数量 × 12.5 mm + 供给板数量 × 16 mm + 输入/输出数量 × 50 mm + 63 mm

B = 阀位数量 × 12.5 mm + 供给板数量 × 16 mm + 输入/输出数量 × 50 mm + 90.5 mm

C = 阀位数量 × 12.5 mm + 供给板数量 × 16 mm + 输入/输出数量 × 50 mm + 76.5 mm

在计算外形尺寸时，要把在第一个阀之前的那个供气板考虑在内

1 = 插接口 Ø 12 mm。连接方向 1：直通（可替换插接口）

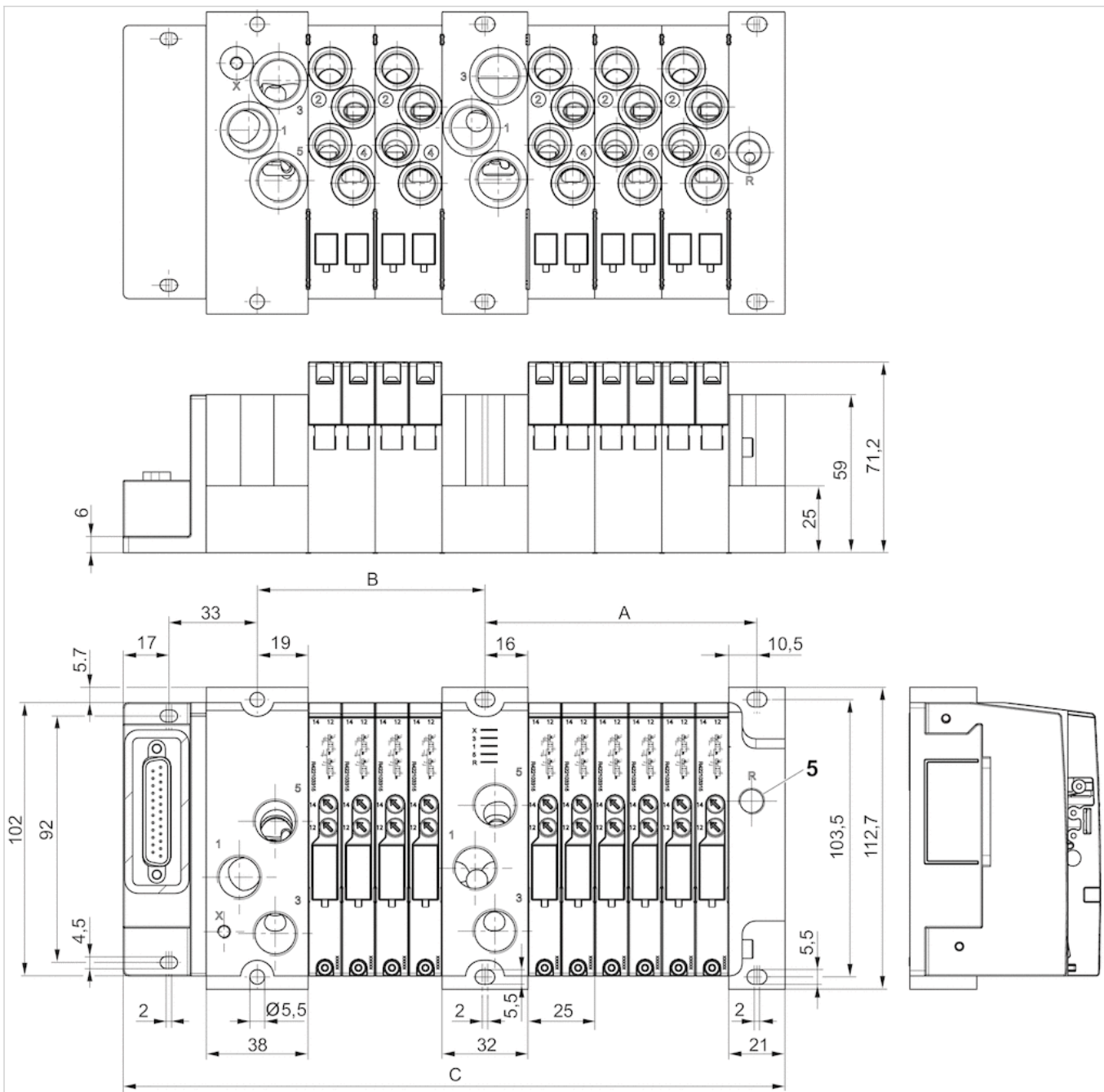
2 和 4 = 插接口 Ø 6 mm 和 Ø 8 mm。连接方向：直通和 90° 角（可替换插接口）

3 和 5 = 插接口 Ø 12 mm。连接方向：直通

R = 受限的先导控制排气，插接口 Ø 6 mm。连接方向：直通

X = 外部先导控制，插接口 Ø 6 mm。连接方向：直通

规格 AV-BP



A = 阀位数量 × 12.5 mm + 26.5 mm

B = 阀位数量 × 12.5 mm + 35 mm

D-SUB: C = 阀位置数量 × 12.5 mm + IO 数量 × 32 mm + 90 mm

AES: C = 阀位置数量 × 12.5 + IO 数量 × 32 + IO 数量 × 50 + 129.3

接口 1、3、5：地板侧：G3/8,深度 10.5 mm，最大插拔连接外径：24 mm

接口 1、3、5：上部：G3/8,深度 12mm，最大插拔连接外径：24 mm

接口 X：M5,深度 8 mm，最大插拔连接外径：12 mm

## 2x二位三通 换向阀, 系列 AV05

- 2x3/2
- $Q_n = 580 \text{ l/min}$
- 常闭/常闭
- 底板连接
- 手动控制装置：锁定式
- 双线圈
- 带弹簧复位
- 先导：外部的



结构特点	滑阀，正重叠
操作	电子
先导	外部的
密封原理	软密封
组合原理 (闭锁原理)	底板原理
工作压力范围	-0,9 ... 10 bar
控制压力 最小/最大	3 ... 8 bar
最低 / 最高环境温度	-10 ... 60 °C
介质温度范围	-10 ... 60 °C
介质	压缩空气
颗粒大小 max.	40 $\mu\text{m}$
压缩空气中的含油量	0 ... 5 $\text{mg/m}^3$
额定流量 $Q_n$	580 l/min
先导排气	带定向先导排气口的
防护等级,带接口	IP65
保护电路	Z-二极管
反向极性保护	反极性保护
发光二极管状态显示	黄色
暂载率	100 %
接通时间型号	16 ms
关闭时间型号	20 ms
固定螺栓	内六角螺钉 (TORX) ISO 10664 - 8
拧紧螺栓的最小扭力	0,5 Nm
重量	0,05 kg

### 技术数据

物料号	手动控制机构	额定电压	电压容许误差	功率 消耗	流量导数
R422103315		24 V	-10% / +10%	0,55 W	0,29
R422103316		24 V	-10% / +10%	0,55 W	0,29
R422103317		24 V	-10% / +10%	0,55 W	0,29

物料号	流量导数
	C数值
R422103315	1,17 l/(s*bar)
R422103316	1,17 l/(s*bar)
R422103317	1,17 l/(s*bar)

6 bar、 $\Delta p = 1$  bar 时的额定流量  $Q_n$ , 手动控制机构 = 手动控制机构

## 技术信息

不可超过最小控制压力，否则会导致故障电路和可能发生阀故障！

压力露点必须至少低于环境和介质温度  $15\text{ }^{\circ}\text{C}$ ，并且允许的最高温度为  $3\text{ }^{\circ}\text{C}$ 。

压缩空气的油含量必须在整个使用寿命中保持不变。

只可使用经过 AVENTICS 公司许可的油。详细信息请参见文档“技术信息”（MediaCentre 中获取）。

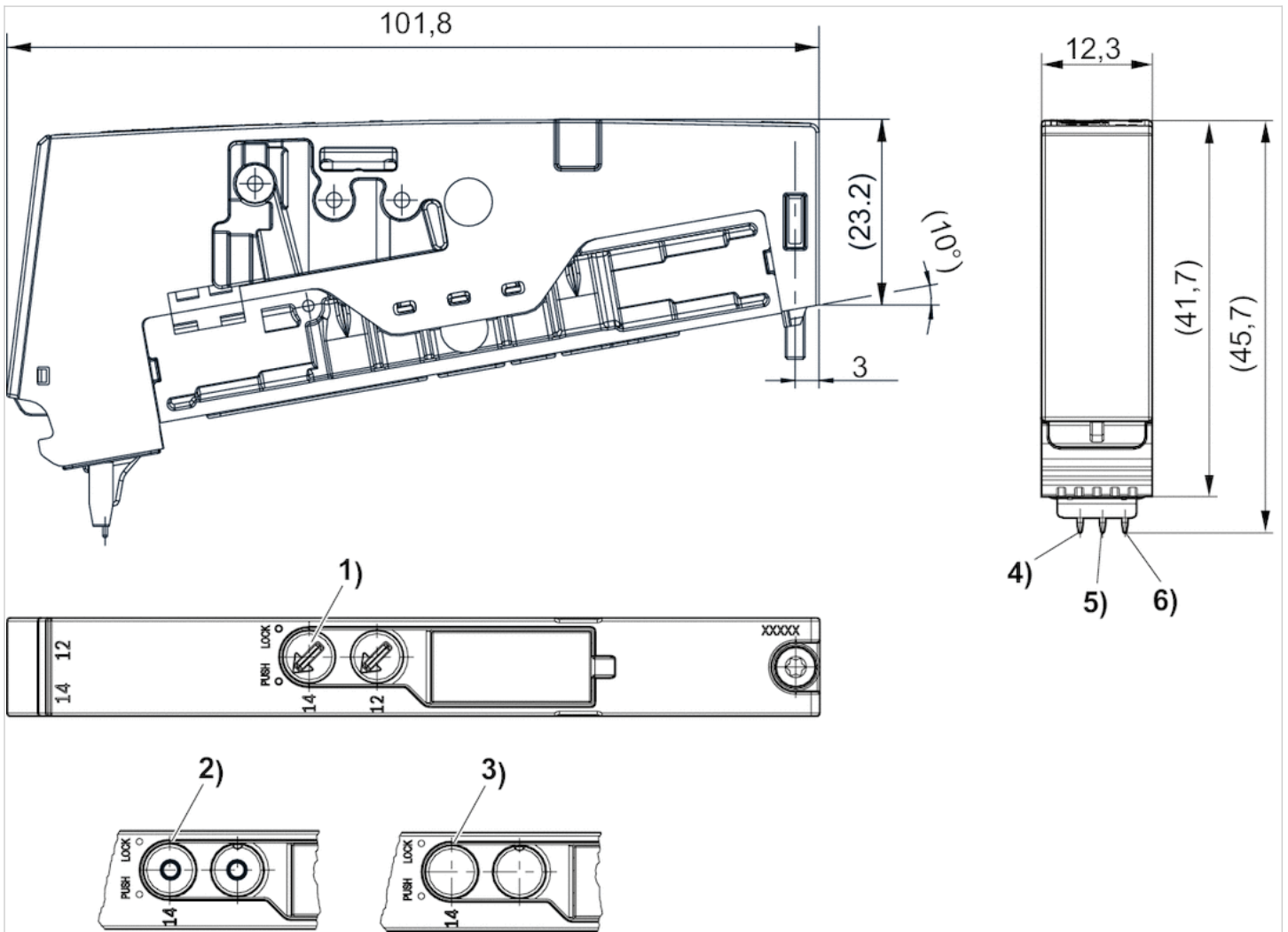
## 技术信息

材料	
外壳	聚酰胺(尼龙)，增强型玻璃纤维
密封	丙烯树胶，氢化-丙烯腈-树胶
正面板	聚酰胺(尼龙)，增强型玻璃纤维
端板	聚酰胺



规格

规格



- 1) 手工辅助操作: 带定位
- 2) 手工辅助操作: 不带定位
- 3) 手动控制装置: 无
- 4) 线圈 12
- 5) 线圈 14
- 6) Masse

### 配图

先导压力范围：最小值参见示意图，最大值为 8 bar



P= 运行压力

Pe = 外部最低操控压力

## 2x二位三通 换向阀, 系列 AV05

- 2x3/2
- Qn = 600-650 l/min
- 底板连接
- 手动控制装置：锁定式, 按钮式, 没有
- 双线圈
- 先导：外部的



结构特点	滑阀, 正重叠
操作	电子
先导	外部的
密封原理	软密封
组合原理 (闭锁原理)	底板原理
工作压力范围	-0,9 ... 10 bar
控制压力 最小/最大	3 ... 8 bar
最低 / 最高环境温度	-10 ... 60 °C
介质温度范围	-10 ... 60 °C
介质	压缩空气
颗粒大小 max.	40 µm
压缩空气中的含油量	0 ... 5 mg/m <sup>3</sup>
额定流量Qn	见下表
额定流量 1 ▶ 2	见下表
额定流量 2 ▶ 3	520 l/min
先导排气	带先导集中排气
防护等级,带接口	IP65
发光二极管状态显示	黄色
暂载率	100 %
接通时间型号	16 ms
关闭时间型号	25 ms
固定螺栓	内六角螺钉 (TORX) ISO 10664 - 8
拧紧螺栓的最小扭力	0,5 Nm
启动力矩公差	±0,1 mNm
重量	见下表

### 技术数据

物料号	手动控制机构	额定电压	电压容许误差	功率 消耗	流量导数	
						DC
R422103006		常闭/常闭	24 V	-10% / +10%	0,55 W	0,38
R422103007		常闭/常闭	24 V	-10% / +10%	0,55 W	0,38
R422103080		常闭/常闭	24 V	-10% / +10%	0,55 W	0,38
R422103008		常开/常开	24 V	-10% / +10%	0,55 W	0,45
R422103009		常开/常开	24 V	-10% / +10%	0,55 W	0,45
R422103081		常开/常开	24 V	-10% / +10%	0,55 W	0,45
R422103010		常关/常开	24 V	-10% / +10%	0,55 W	0,45
R422103011		常关/常开	24 V	-10% / +10%	0,55 W	0,45
R422103082		常关/常开	24 V	-10% / +10%	0,55 W	0,45

物料号	流量导数	额定流量Qn	额定流量 1 ▶ 2	重量
	C数值			
R422103006	2,46 l/(s*bar)	650 l/min	650 l/min	0,066 kg
R422103007	2,46 l/(s*bar)	650 l/min	650 l/min	0,066 kg
R422103080	2,46 l/(s*bar)	650 l/min	650 l/min	0,066 kg
R422103008	2,07 l/(s*bar)	600 l/min	600 l/min	0,064 kg
R422103009	2,07 l/(s*bar)	600 l/min	600 l/min	0,064 kg
R422103081	2,07 l/(s*bar)	600 l/min	600 l/min	0,064 kg
R422103010	2,07 l/(s*bar)	650 l/min	650 l/min	0,065 kg
R422103011	2,07 l/(s*bar)	650 l/min	650 l/min	0,065 kg
R422103082	2,07 l/(s*bar)	650 l/min	650 l/min	0,065 kg

6 bar、 $\Delta p = 1$  bar 时的额定流量 Qn, 手动控制机构 = 手动控制机构

## 技术信息

不可超过最小控制压力，否则会导致故障电路和可能发生阀故障！

压力露点必须至少低于环境和介质温度 15 °C，并且允许的最高温度为 3 °C。

压缩空气的油含量必须在整个使用寿命中保持不变。

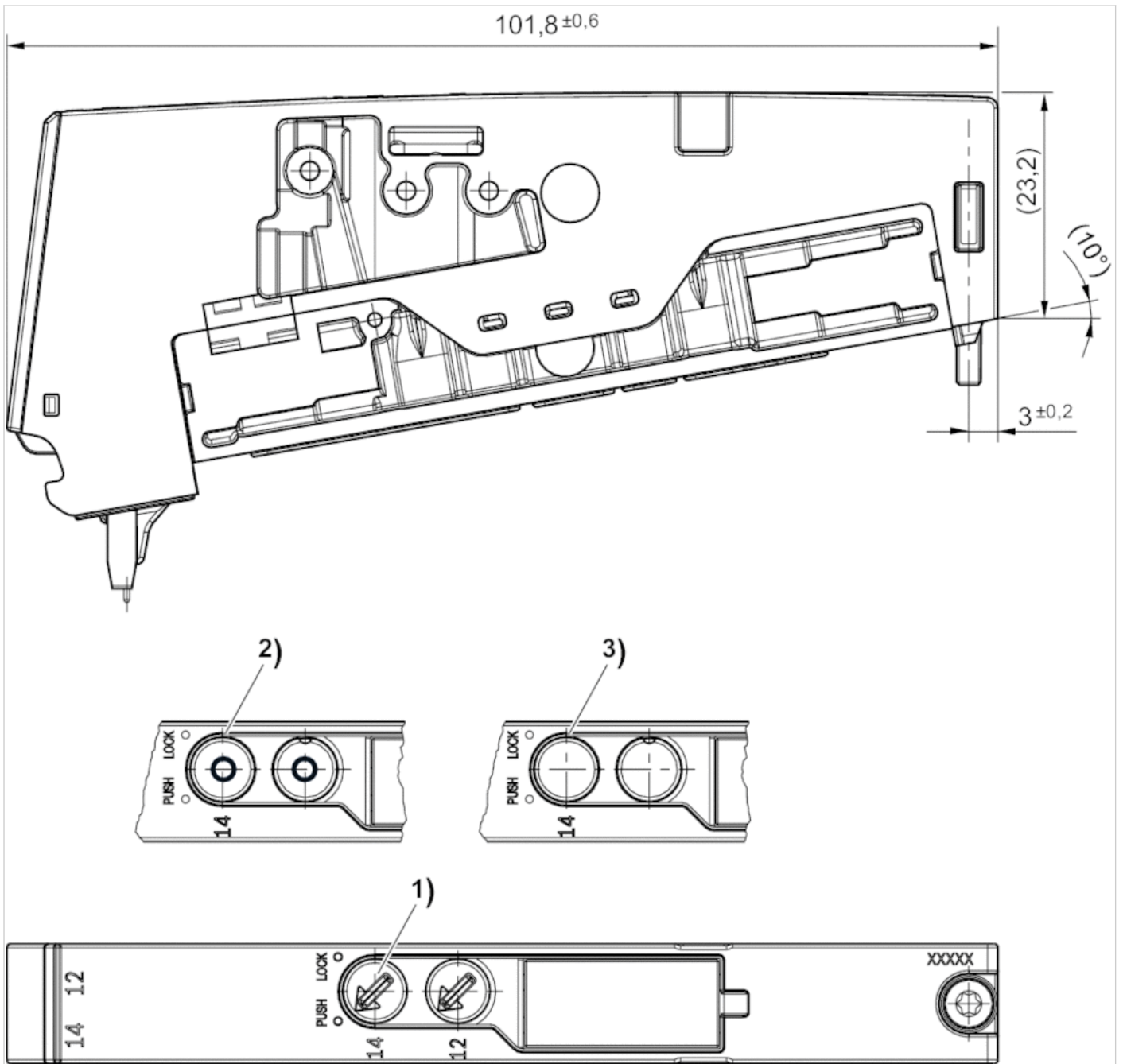
只可使用经过 AVENTICS 公司许可的油。详细信息请参见文档“技术信息”（MediaCentre 中获取）。

## 技术信息

材料	
外壳	聚酰胺(尼龙)，增强型玻璃纤维
密封	丙烯树胶，氢化-丙烯腈-树胶
端板	聚酰胺(尼龙)，增强型玻璃纤维

规格

规格



- 1) 手工辅助操作: 带定位
- 2) 手工辅助操作: 不带定位
- 3) 手动控制装置: 无

## 配图

先导压力范围：最小值参见示意图，最大值为 8 bar



P= 运行压力

Pe = 外部最低操控压力



## 二位五通换向阀, 系列 AV05

- 5/2
- Qn = 700 l/min
- 底板连接
- 手动控制装置: 锁定式, 按钮式, 没有
- 单线圈, 双线圈
- 先导: 外部的



结构特点	滑阀, 正重叠
操作	电子
先导	外部的
密封原理	软密封
组合原理 (闭锁原理)	底板原理
工作压力范围	-0,9 ... 10 bar
控制压力 最小/最大	3 ... 8 bar
最低 / 最高环境温度	-10 ... 60 °C
介质温度范围	-10 ... 60 °C
介质	压缩空气
颗粒大小 max.	40 µm
压缩空气中的含油量	0 ... 5 mg/m <sup>3</sup>
额定流量Qn	700 l/min
额定流量 1 ▶ 2	700 l/min
额定流量 2 ▶ 3	600 l/min
先导排气	带先导集中排气
防护等级,带接口	IP65
发光二极管状态显示	黄色
暂载率	100 %
固定螺栓	内六角螺钉 (TORX) ISO 10664 - 8
拧紧螺栓的最小扭力	0,5 Nm
启动力矩公差	±0,1 mT
重量	见下表

### 技术数据

物料号		手动控制机构	额定电压	电压容许误差	功率消耗	流量导数	流量导数
			DC	DC	DC	b	C数值
R422103000			24 V	-10% / +10%	0,55 W	0,38	2,54 l/(s*bar)
R422103001			24 V	-10% / +10%	0,55 W	0,38	2,54 l/(s*bar)
R422103077		-	24 V	-10% / +10%	0,55 W	0,38	2,54 l/(s*bar)
R422103012			24 V	-10% / +10%	0,55 W	0,38	2,54 l/(s*bar)
R422103013			24 V	-10% / +10%	0,55 W	0,38	2,54 l/(s*bar)
R422103083		-	24 V	-10% / +10%	0,55 W	0,38	2,54 l/(s*bar)
R422103002			24 V	-10% / +10%	0,55 W	0,38	2,54 l/(s*bar)
R422103003			24 V	-10% / +10%	0,55 W	0,38	2,54 l/(s*bar)
R422103078		-	24 V	-10% / +10%	0,55 W	0,38	2,54 l/(s*bar)

物料号	接通时间型号	关闭时间型号	重量
 R422103000	17 ms	26 ms	0,38 kg

青岛秉诚自动化设备有限公司  
地址: 中国·青岛市重庆南路99号海尔云街甲3号楼7F

服务热线: 4006-918-365  
网址: <http://www.iaventics.com>

传真: (86-532) 585-10-365  
Email: [sales@bechnas.com](mailto:sales@bechnas.com)

物料号	接通时间型号	关闭时间型号	重量
R422103001	17 ms	26 ms	0,058 kg
R422103077	17 ms	26 ms	0,058 kg
R422103012	16 ms	22 ms	0,061 kg
R422103013	16 ms	22 ms	0,061 kg
R422103083	16 ms	22 ms	0,061 kg
R422103002	13 ms	13 ms	0,064 kg
R422103003	13 ms	13 ms	0,064 kg
R422103078	13 ms	13 ms	0,064 kg

6 bar、 $\Delta p = 1$  bar 时的额定流量  $Q_n$ , 手动控制机构 = 手动控制机构

## 技术信息

不可超过最小控制压力，否则会导致故障电路和可能发生阀故障！

压力露点必须至少低于环境和介质温度 15 °C，并且允许的最高温度为 3 °C。

压缩空气的油含量必须在整个使用寿命中保持不变。

只可使用经过 AVENTICS 公司许可的油。详细信息请参见文档“技术信息”（MediaCentre 中获取）。

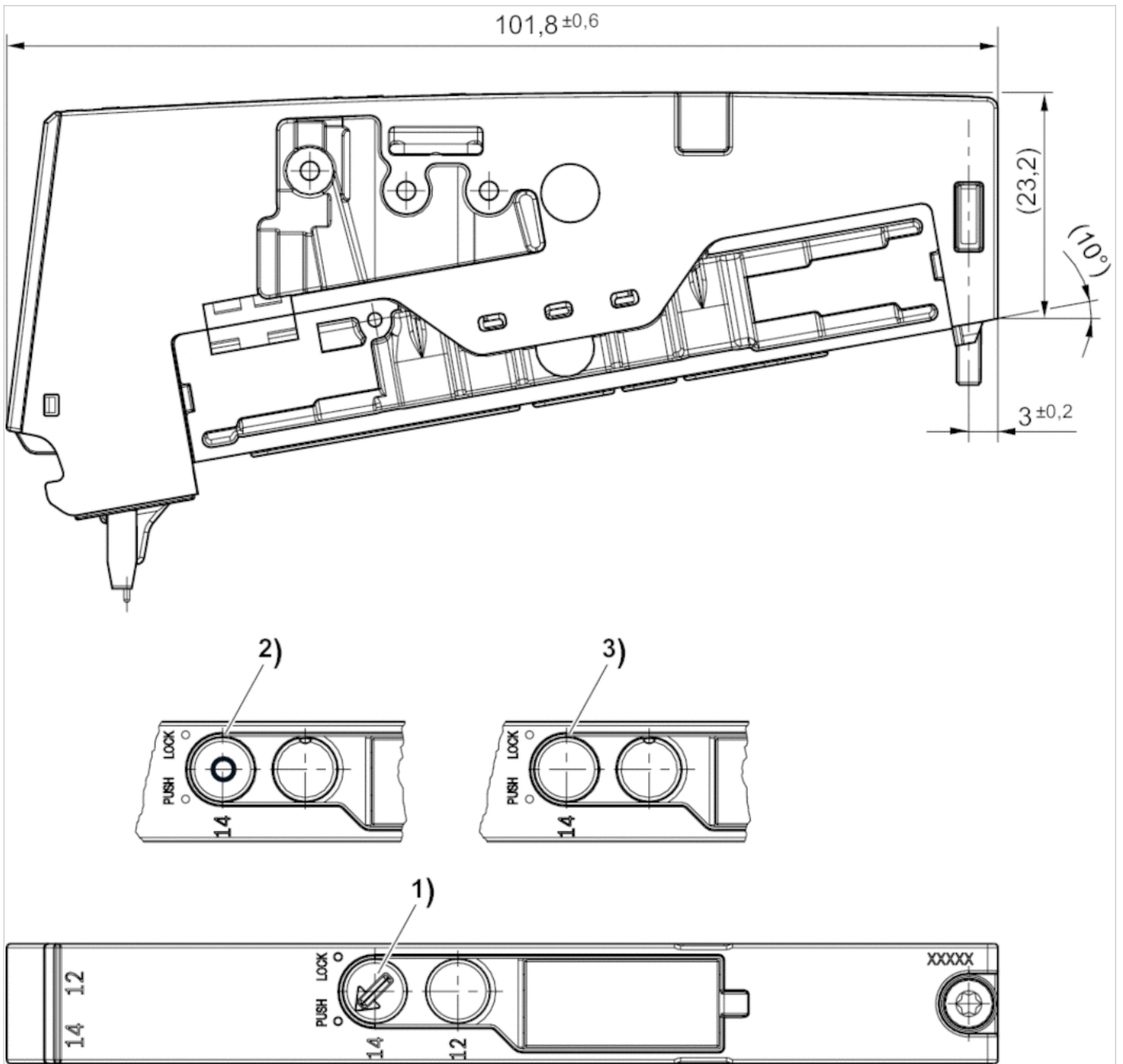
先导类型(内先导或外先导)不在阀内体现，而是在阀岛的端板上。

## 技术信息

材料	
外壳	聚酰胺(尼龙)，增强型玻璃纤维
密封	丙烯树胶, 氢化-丙烯腈-树胶
端板	聚酰胺(尼龙)，增强型玻璃纤维

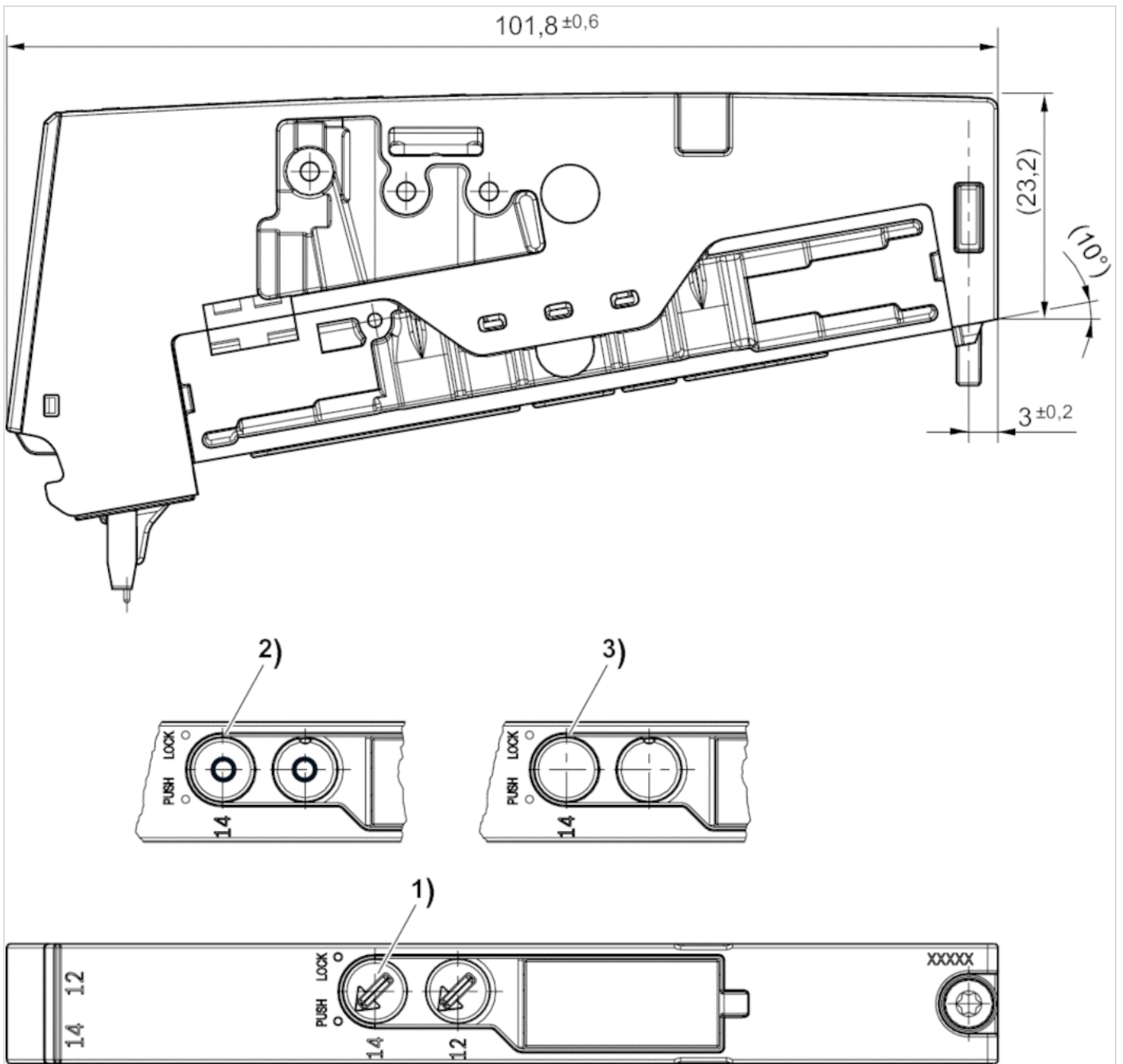
规格

规格 单线圈



- 1) 手工辅助操作: 带定位
- 2) 手工辅助操作: 不带定位
- 3) 手动控制装置: 无

规格



- 1) 手工辅助操作: 带定位
- 2) 手工辅助操作: 不带定位
- 3) 手动控制装置: 无

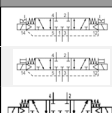
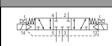




# 三位五通换向阀, 系列 AV05

- 5/3
- $Q_n = 650 \text{ l/min}$
- 底板连接
- 手动控制装置: 锁定式, 按钮式, 没有
- 双线圈
- 先导: 外部的



结构特点	滑阀, 正重叠
操作	电子
先导	外部的
密封原理	软密封
组合原理 (闭锁原理)	底板原理
工作压力范围	-0,9 ... 10 bar
控制压力 最小/最大	3 ... 8 bar
最低 / 最高环境温度	-10 ... 60 °C
介质温度范围	-10 ... 60 °C
介质	压缩空气
颗粒大小 max.	40 $\mu\text{m}$
压缩空气中的含油量	0 ... 5 $\text{mg/m}^3$
额定流量 $Q_n$	650 l/min
额定流量 1 $\rightarrow$ 2	650 l/min
额定流量 2 $\rightarrow$ 3	520 l/min
先导排气	带先导集中排气
防护等级,带接口	IP65
发光二极管状态显示	黄色
暂载率	100 %
接通时间型号	13 ms
关闭时间型号	13 ms
固定螺栓	内六角螺钉 (TORX) ISO 10664 - 8
拧紧螺栓的最小扭力	0,5 Nm
启动力矩公差	$\pm 0,1 \text{ mT}$
重量	0,062 kg

## 技术数据

物料号		手动控制机构	额定电压	电压容许误差	功率消耗	流量导数	流量导数
			DC	DC	DC	b	C数值
R422103004			24 V	-10% / +10%	0,55 W	0,37	2,49 l/(s*bar)
R422103005			24 V	-10% / +10%	0,55 W	0,37	2,49 l/(s*bar)
R422103079		—	24 V	-10% / +10%	0,55 W	0,37	2,49 l/(s*bar)

6 bar、 $\Delta p = 1 \text{ bar}$  时的额定流量  $Q_n$ , 手动控制机构 = 手动控制机构

## 技术信息

不可超过最小控制压力，否则会导致故障电路和可能发生阀故障！  
 压力露点必须至少低于环境和介质温度 15 °C ，并且允许的最高温度为 3 °C 。  
 压缩空气的油含量必须在整个使用寿命中保持不变。  
 只可使用经过 AVENTICS 公司许可的油。详细信息请参见文档“技术信息”（ MediaCentre 中获取 ）。  
 先导类型(内先导或外先导)不在阀内体现，而是在阀岛的端板上。

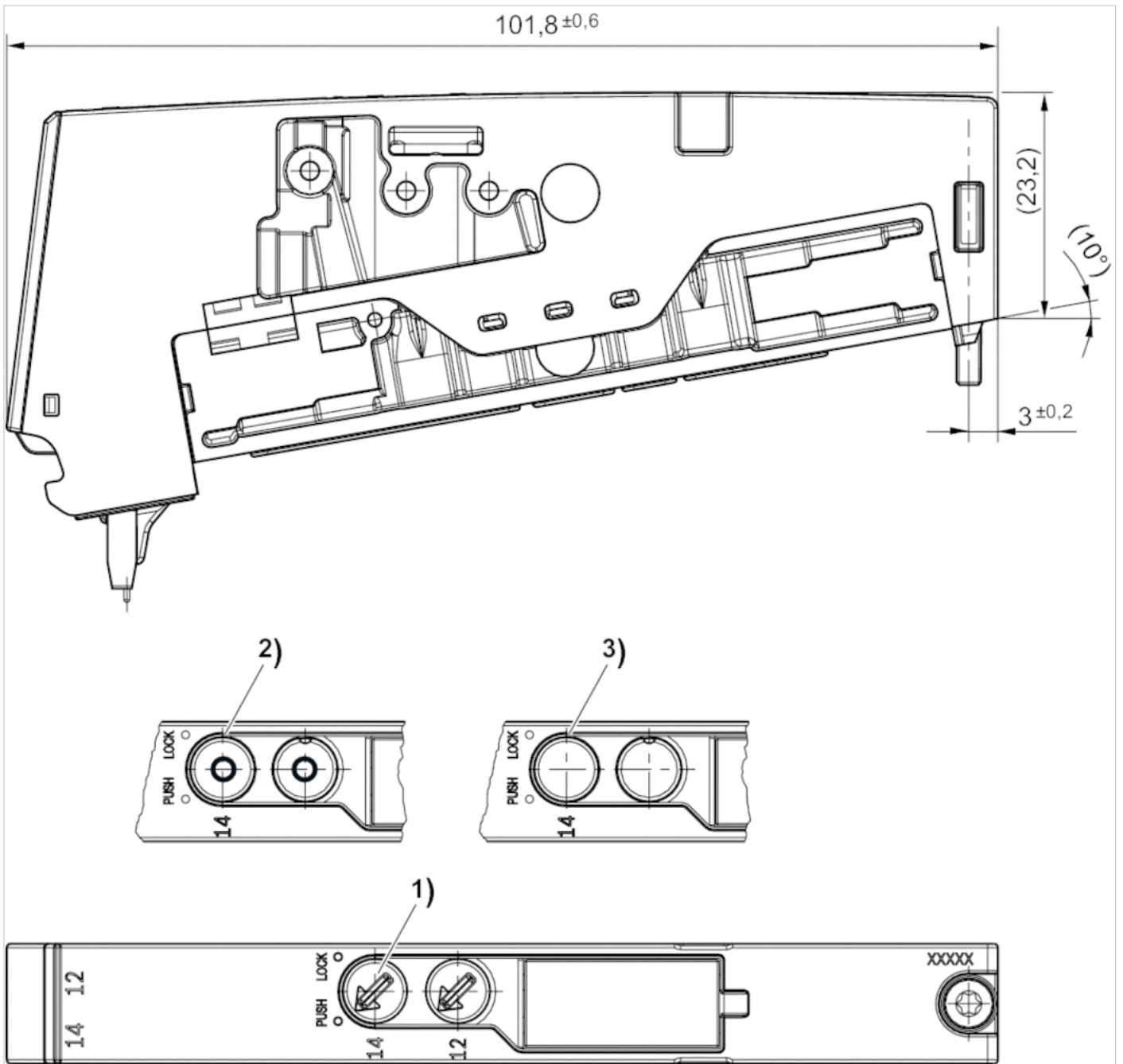
## 技术信息

材料	
外壳	聚酰胺(尼龙)，增强型玻璃纤维
密封	丙烯树胶，氢化-丙烯腈-树胶
端板	聚酰胺(尼龙)，增强型玻璃纤维



规格

规格



- 1) 手工辅助操作: 带定位
- 2) 手工辅助操作: 不带定位
- 3) 手动控制装置: 无

# E/P压力调节阀, 系列 AV05-EP

- 用于多极控制, 显示 : Display
- 电子连接 M12, 5-针, A-编码
- 带先导集中排气



结构特点	先导制的调压阀
安装位置	任意
最大运行压力	11 bar
最低 / 最高环境温度	-10 ... 60 °C
介质温度范围	-10 ... 60 °C
介质	压缩空气
颗粒大小 max.	40 µm
压缩空气中的含油量	0 ... 5 mg/m <sup>3</sup>
工作电压DC	24 V
电压偏差 DC	-20% / +30%
防护等级	IP65
重量	0,25 kg

## 技术数据

物料号		压力调节范围 最小值/最大值	设定值输入端	实际值输出端	功率消耗 max. mA
			最小 / 最大	最小 / 最大	
R414007402		0,5 ... 6 bar	0 ... 10 V	0 ... 10 V	220 mA
R414007407		0,5 ... 6 bar	4 ... 20 mA	4 ... 20 mA	220 mA
R414007413		0,5 ... 10 bar	0 ... 10 V	0 ... 10 V	220 mA
R414007418		0,5 ... 10 bar	4 ... 20 mA	4 ... 20 mA	220 mA
R414007403		0,5 ... 6 bar	0 ... 10 V	0 ... 10 V	160 mA
R414007408		0,5 ... 6 bar	4 ... 20 mA	4 ... 20 mA	160 mA
R414007414		0,5 ... 10 bar	0 ... 10 V	0 ... 10 V	160 mA
R414007419		0,5 ... 10 bar	4 ... 20 mA	4 ... 20 mA	160 mA
R414007392		0,5 ... 10 bar	0 ... 10 V	0 ... 10 V	160 mA
R414007396		0,5 ... 10 bar	4 ... 20 mA	4 ... 20 mA	160 mA

物料号	重复精度	滞环	
R414007402	0.04 bar	0.05 bar	1)
R414007407	0.04 bar	0.05 bar	1)
R414007413	0.04 bar	0.05 bar	1)
R414007418	0.04 bar	0.05 bar	1)
R414007403	0.04 bar	0.05 bar	2)
R414007408	0.04 bar	0.05 bar	2)
R414007414	0.04 bar	0.05 bar	2)
R414007419	0.04 bar	0.05 bar	2)
R414007392	0.18 bar	0.2 bar	2)
R414007396	0.18 bar	0.2 bar	2)

关于流量特性曲线详见示意图

- 1) 电压停止 : 工作管路的排气
- 2) 电压停止 : 保持压力



青岛秉诚自动化设备有限公司  
地址 : 中国·青岛市重庆南路99号海尔云街甲3号楼7F

服务热线 : 4006-918-365  
网址 : <http://www.iaventics.com>

传真 : (86-532)585-10-365  
Email : [sales@bechinas.com](mailto:sales@bechinas.com)

## 技术信息

不可超过最小控制压力，否则会导致故障电路和可能发生阀故障！

压力露点必须至少低于环境和介质温度 15 °C ，并且允许的最高温度为 3 °C 。

压缩空气的油含量必须在整个使用寿命中保持不变。

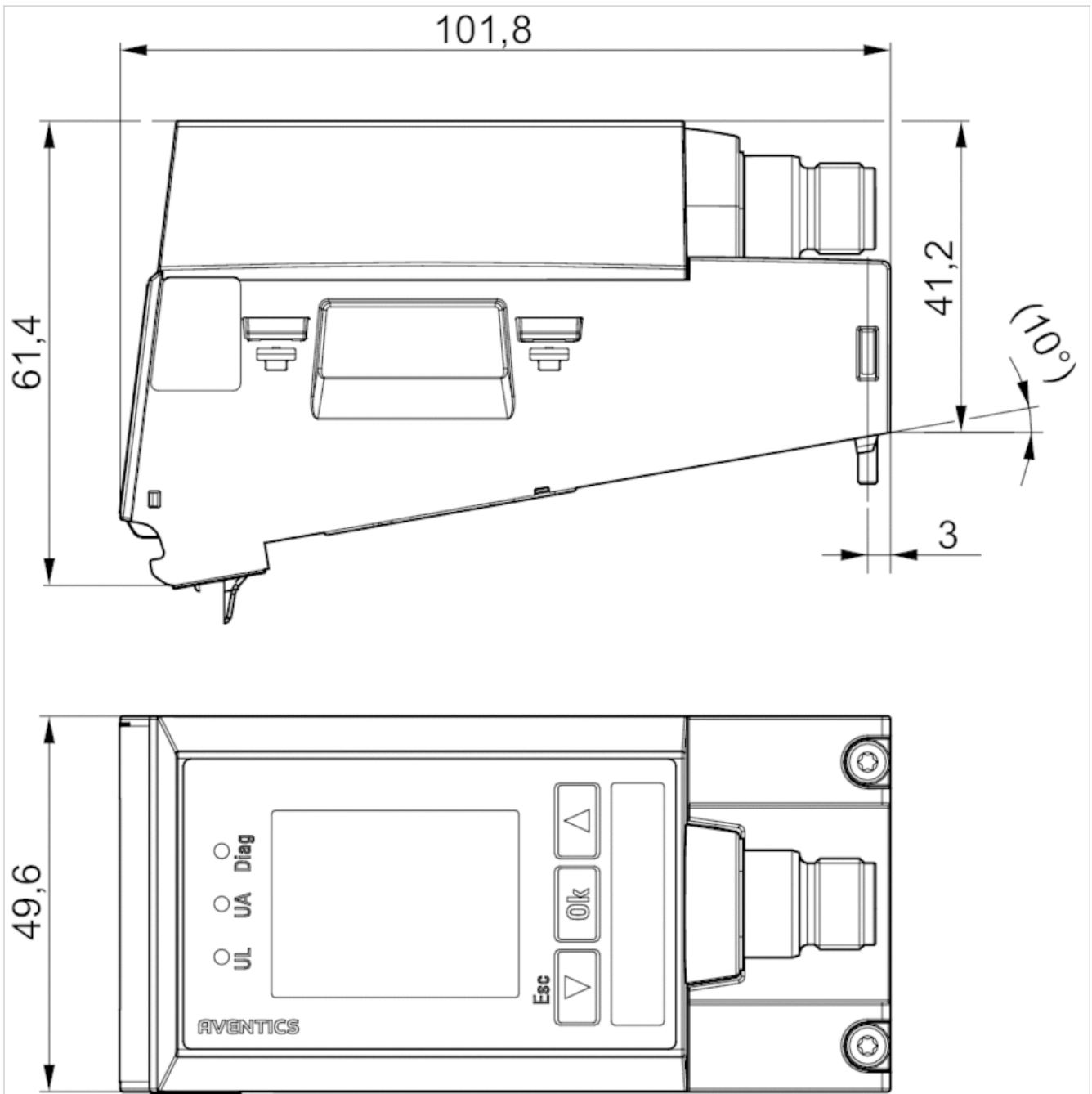
只可使用经过 AVENTICS 公司许可的油。详细信息请参见文档“技术信息”（ MediaCentre 中获取 ）。

## 技术信息

材料	
外壳	聚酰胺
密封	腈 - 丁二烯 - 橡胶

规格

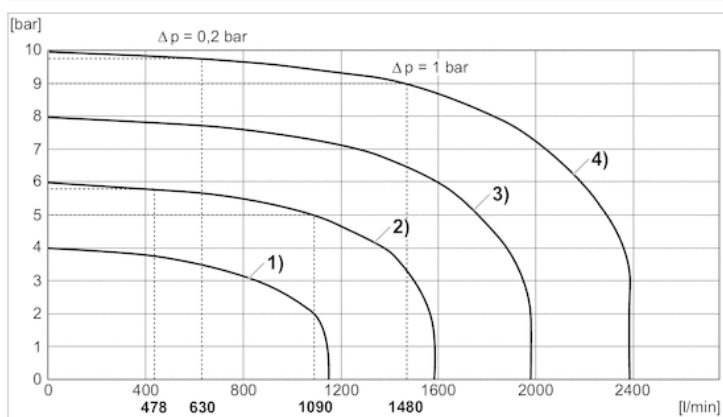
规格



接口，用于M12x1型插接头

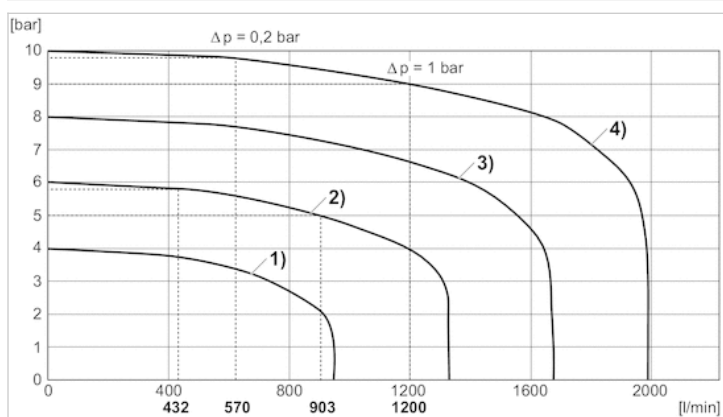
## 配图

## 流量曲线特性 压力区域控制



- 1)  $P_v = 5 \text{ bar}$  , 调整 : 4 bar
- 2)  $P_v = 7 \text{ bar}$  , 调整 : 6 bar
- 3)  $P_v = 9 \text{ bar}$  , 调整 : 8 bar
- 4)  $P_v = 11 \text{ bar}$  , 调整 : 10 bar

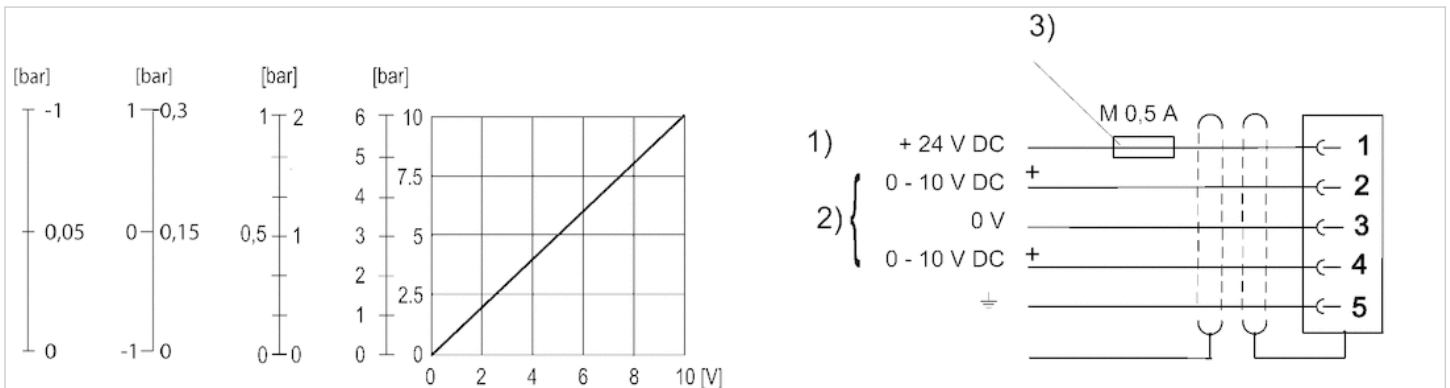
## 流量曲线特性 单压力调节



- 1)  $P_v = 5 \text{ bar}$  , 调整 : 4 bar
- 2)  $P_v = 7 \text{ bar}$  , 调整 : 6 bar
- 3)  $P_v = 9 \text{ bar}$  , 调整 : 8 bar
- 4)  $P_v = 11 \text{ bar}$  , 调整 : 10 bar

## 回路图

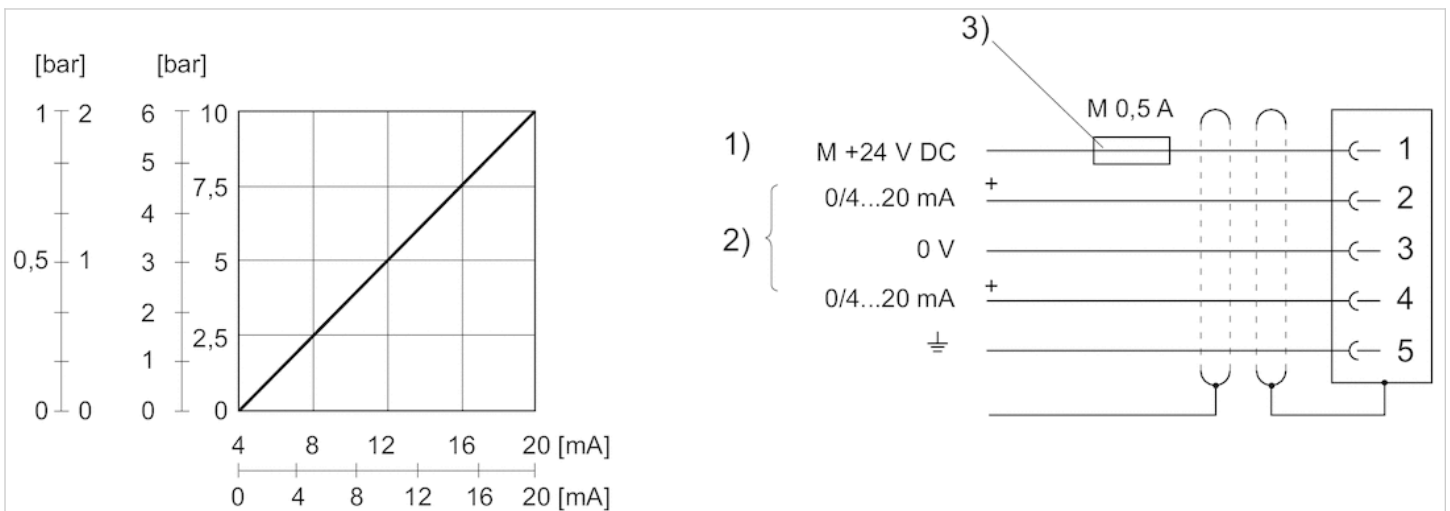
Fig. 2 带实际输出值的电压控制特性和引脚分配



1) 供给电压 2) 实际值 (引脚 4) 和额定值 (引脚 2) 引入 0 V。  
最小 额定值输出的负荷电阻 = 1 k $\Omega$ 。

3) 运行电压必须用外部的 M 0.5 A 保险装置进行保护。  
为了保护 EMC，插头要与屏蔽电缆连接。

## 带实际输出值的电流控制特性和引脚分配



1) 电源  
2) 实际值 (引脚 4) 和额定值 (引脚 2) 引入 0 V (引脚 3)。  
额定值输入 (负荷 100  $\Omega$ )，实际值输出：外部负荷 300  $\Omega$ 。 打开电源时额定值输入端处于高阻状态。  
3) 电源必须用外部的 M 0.5 A 保险装置进行保护。  
为了保护 EMC，插头要与屏蔽电缆连接。



# E/P压力调节阀, 系列 AV05-EP

- 用于多极控制, 显示: LED
- 电子连接 M12, 5-针, A-编码
- 带先导集中排气



结构特点	先导制的调压阀
安装位置	任意
最大运行压力	11 bar
最低 / 最高环境温度	-10 ... 60 °C
介质温度范围	-10 ... 60 °C
介质	压缩空气
颗粒大小 max.	40 µm
压缩空气中的含油量	0 ... 5 mg/m <sup>3</sup>
工作电压DC	24 V
电压偏差 DC	-20% / +30%
防护等级	IP65
重量	0,24 kg

## 技术数据

物料号		压力调节范围 最小值/最大值	设定值输入端	实际值输出端	功率消耗 max. mA
			最小 / 最大	最小 / 最大	
R414007399		0 ... 6 bar	0 ... 10 V	0 ... 10 V	180 mA
R414007404		0 ... 6 bar	4 ... 20 mA	4 ... 20 mA	180 mA
R414007410		0 ... 10 bar	0 ... 10 V	0 ... 10 V	180 mA
R414007415		0 ... 10 bar	4 ... 20 mA	4 ... 20 mA	180 mA
R414007400		0 ... 6 bar	0 ... 10 V	0 ... 10 V	120 mA
R414007405		0 ... 6 bar	4 ... 20 mA	4 ... 20 mA	120 mA
R414007411		0 ... 10 bar	0 ... 10 V	0 ... 10 V	120 mA
R414007416		0 ... 10 bar	4 ... 20 mA	4 ... 20 mA	120 mA
R414007390		0 ... 10 bar	0 ... 10 V	0 ... 10 V	120 mA
R414007394		0 ... 10 bar	4 ... 20 mA	4 ... 20 mA	120 mA

物料号	重复精度	滞环	
R414007399	0.04 bar	0.05 bar	1)
R414007404	0.04 bar	0.05 bar	1)
R414007410	0.04 bar	0.05 bar	1)
R414007415	0.04 bar	0.05 bar	1)
R414007400	0.04 bar	0.05 bar	2)
R414007405	0.04 bar	0.05 bar	2)
R414007411	0.04 bar	0.05 bar	2)
R414007416	0.04 bar	0.05 bar	2)
R414007390	0.18 bar	0.2 bar	2)
R414007394	0.18 bar	0.2 bar	2)

关于流量特性曲线详见示意图

- 1) 电压停止: 工作管路的排气
- 2) 电压停止: 保持压力



青岛秉诚自动化设备有限公司  
地址: 中国·青岛市重庆南路99号海尔云街甲3号楼7F

服务热线: 4006-918-365  
网址: <http://www.iaventics.com>

传真: (86-532)585-10-365  
Email: [sales@bechinas.com](mailto:sales@bechinas.com)

## 技术信息

不可超过最小控制压力，否则会导致故障电路和可能发生阀故障！

压力露点必须至少低于环境和介质温度 15 °C ，并且允许的最高温度为 3 °C 。

压缩空气的油含量必须在整个使用寿命中保持不变。

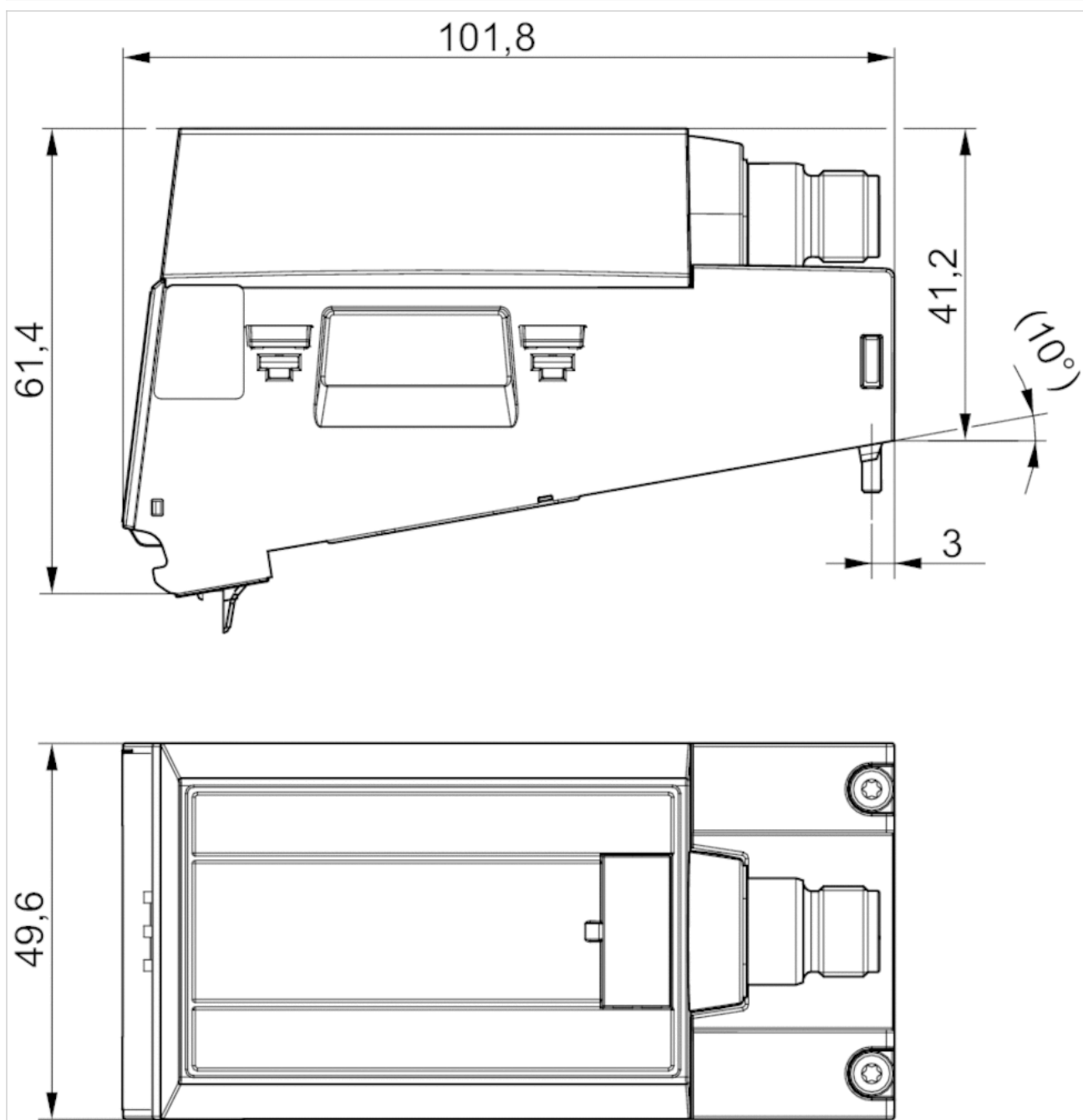
只可使用经过 AVENTICS 公司许可的油。详细信息请参见文档“技术信息”（ MediaCentre 中获取 ）。

## 技术信息

材料	
外壳	聚酰胺
密封	腈 - 丁二烯 - 橡胶

## 规格

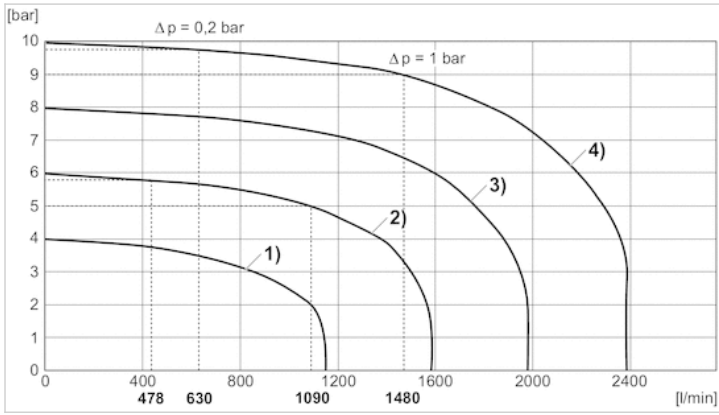
## 规格



接口，用于M12x1型插接头

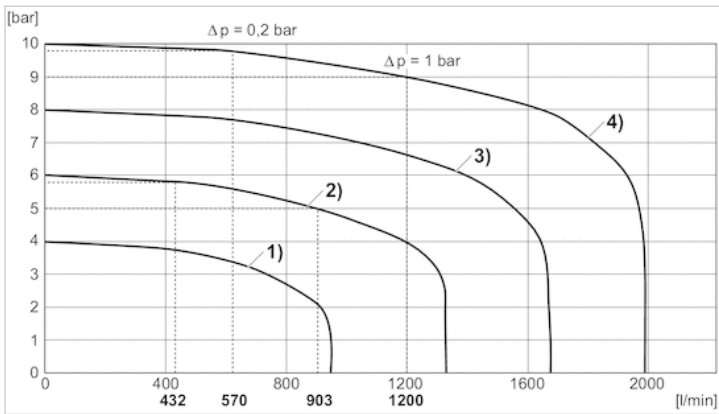
配图

流量曲线特性 压力区域控制



- 1) Pv = 5 bar , 调整 : 4 bar
- 2) Pv = 7 bar , 调整 : 6 bar
- 3) Pv = 9 bar , 调整 : 8 bar
- 4) Pv = 11 bar , 调整 : 10 bar

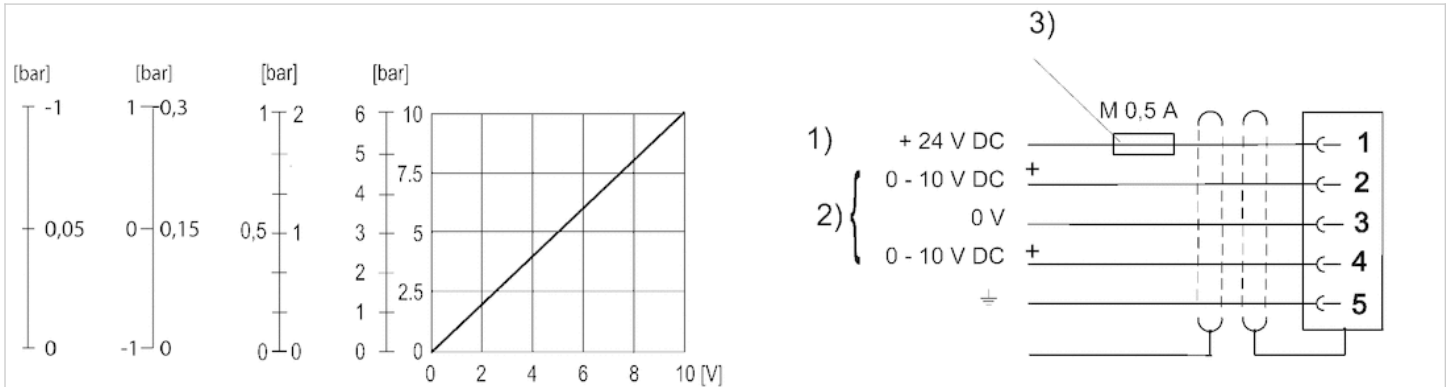
流量曲线特性 单压力调节



- 1) Pv = 5 bar , 调整 : 4 bar
- 2) Pv = 7 bar , 调整 : 6 bar
- 3) Pv = 9 bar , 调整 : 8 bar
- 4) Pv = 11 bar , 调整 : 10 bar

## 回路图

Fig. 2 带实际输出值的电压控制特性和引脚分配



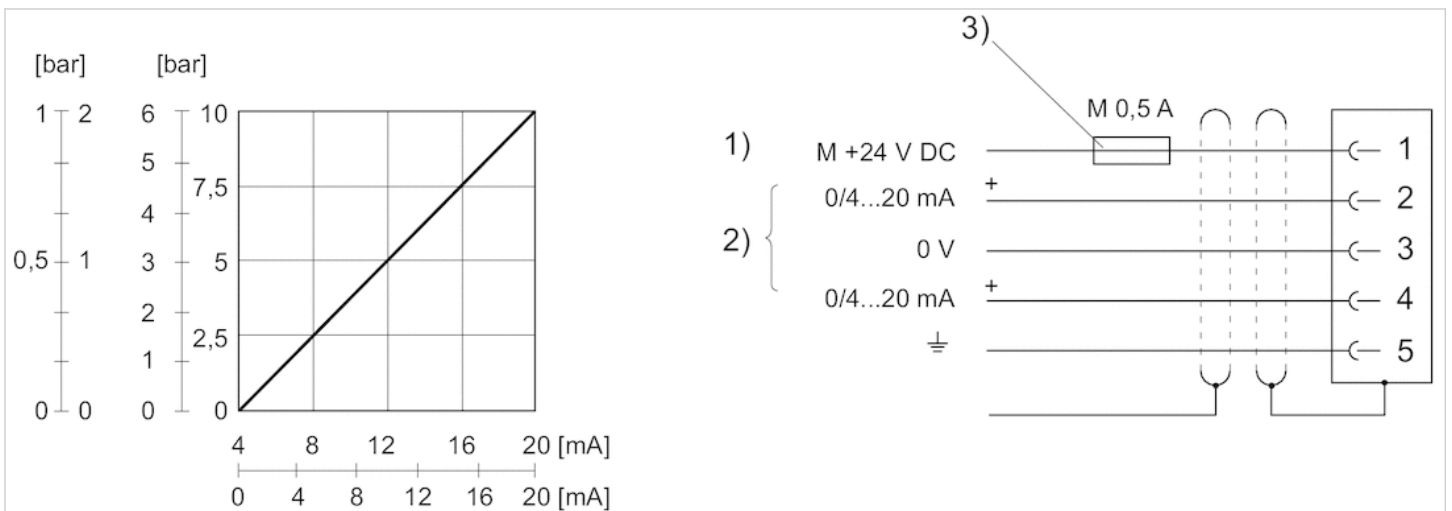
1) 供电电压 2) 实际值 ( 引脚 4 ) 和额定值 ( 引脚 2 ) 引入 0 V。

最小 额定值输出的负荷电阻 = 1 kΩ。

3) 运行电压必须用外部的 M 0.5 A 保险装置进行保护。

为了保护 EMC , 插头要与屏蔽电缆连接。

## 带实际输出值的电流控制特性和引脚分配



1) 电源

2) 实际值 ( 引脚 4 ) 和额定值 ( 引脚 2 ) 引入 0 V ( 引脚 3 ) 。

额定值输入 ( 负荷 100 Ω ) , 实际值输出 : 外部负荷 300 Ω。 打开电源时额定值输入端处于高阻状态。

3) 电源必须用外部的 M 0.5 A 保险装置进行保护。

为了保护 EMC , 插头要与屏蔽电缆连接。

# E/P压力调节阀, 系列 AV05-EP

- 用于现场总线连接, 显示 : Display

- 带定向先导排气口的



结构特点	先导制的调压阀
安装位置	任意
最大运行压力	11 bar
最低 / 最高环境温度	-10 ... 60 °C
介质温度范围	-10 ... 60 °C
介质	压缩空气
颗粒大小 max.	40 µm
压缩空气中的含油量	0 ... 5 mg/m <sup>3</sup>
工作电压DC	24 V
电压偏差 DC	-20% / +30%
防护等级	IP65
重量	0,25 kg

## 技术数据

物料号	压力调节范围 最小值/最大值	功率消耗 max.	重复精度	滞环	
		mA			
R414007920	0,5 ... 10 bar	220 mA	0.04 bar	0.05 bar	1)
R414007886	0,5 ... 10 bar	160 mA	0.04 bar	0.05 bar	2)
R414007398	0,5 ... 10 bar	160 mA	0.18 bar	0.2 bar	2)

关于流量特性曲线详见示意图

- 1) 电压停止 : 工作管路的排气
- 2) 电压停止 : 保持压力

## 技术信息

不可超过最小控制压力, 否则会导致故障电路和可能发生阀故障!

压力露点必须至少低于环境和介质温度 15 °C , 并且允许的最高温度为 3 °C 。

压缩空气的油含量必须在整个使用寿命中保持不变。

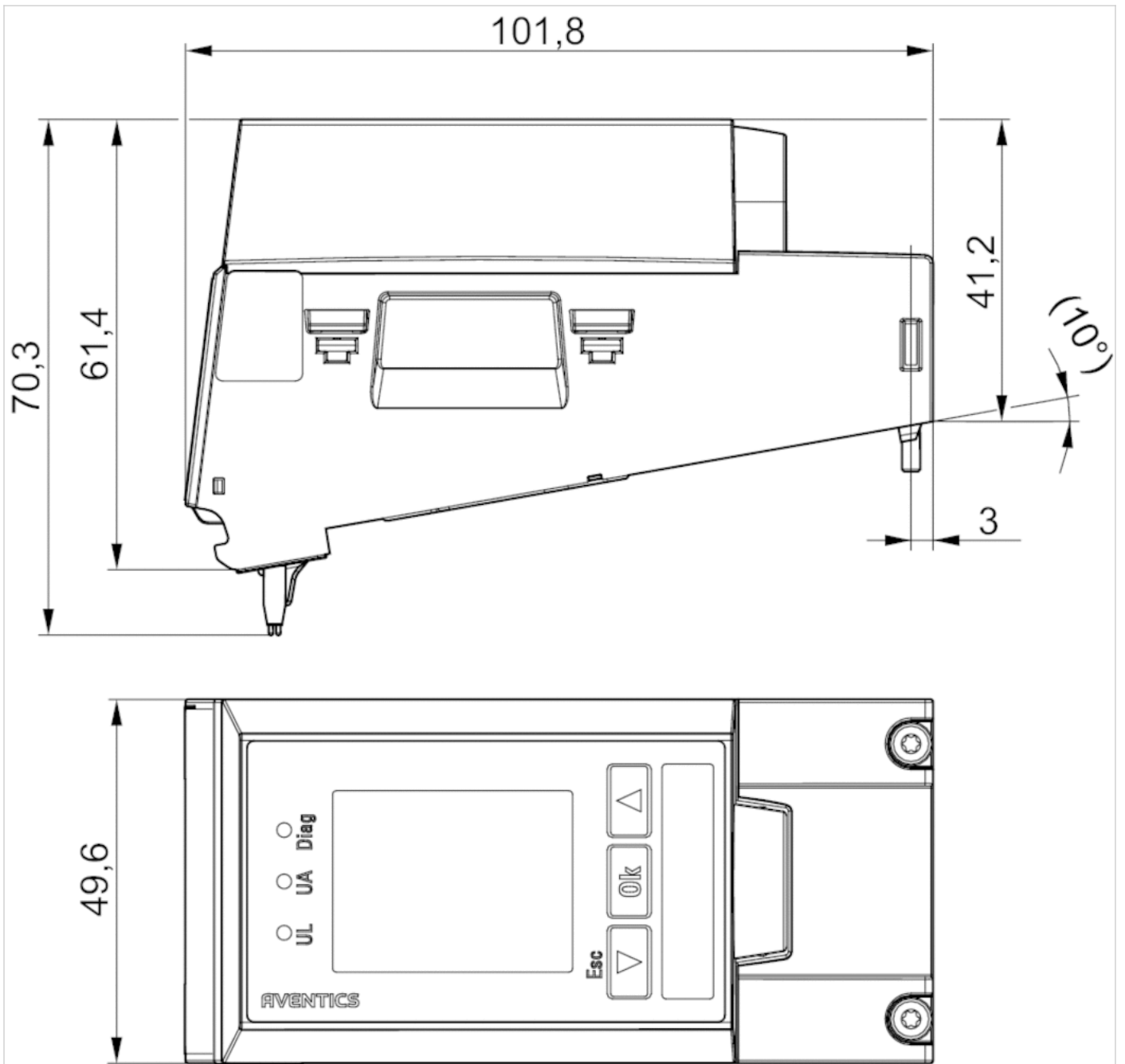
只可使用经过 AVENTICS 公司许可的油。详细信息请参见文档“技术信息”( MediaCentre 中获取 )。

## 技术信息

材料	
外壳	聚酰胺
密封	腈 - 丁二烯 - 橡胶

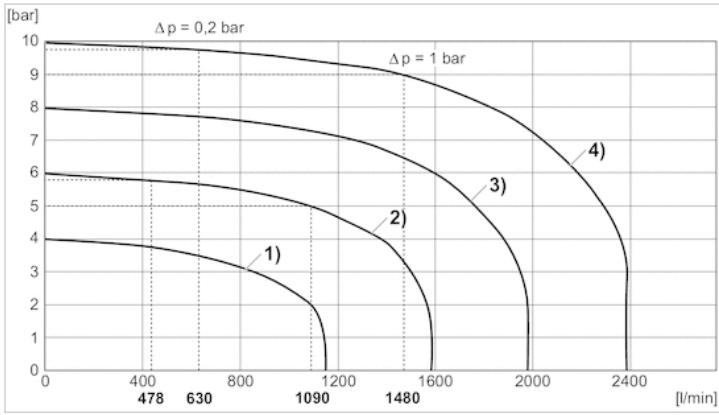
规格

规格



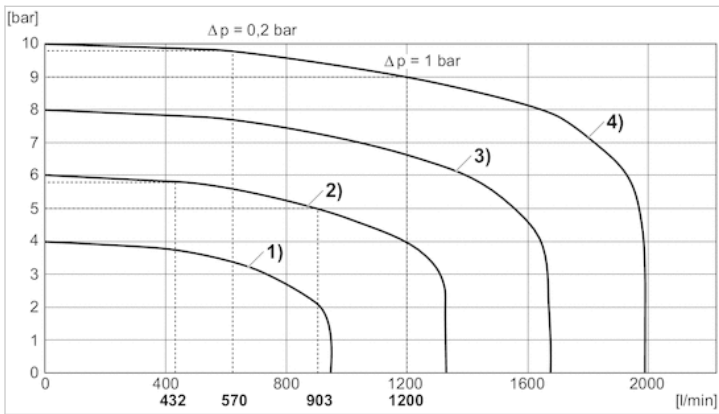
配图

流量曲线特性 压力区域控制



- 1) Pv = 5 bar , 调整 : 4 bar
- 2) Pv = 7 bar , 调整 : 6 bar
- 3) Pv = 9 bar , 调整 : 8 bar
- 4) Pv = 11 bar , 调整 : 10 bar

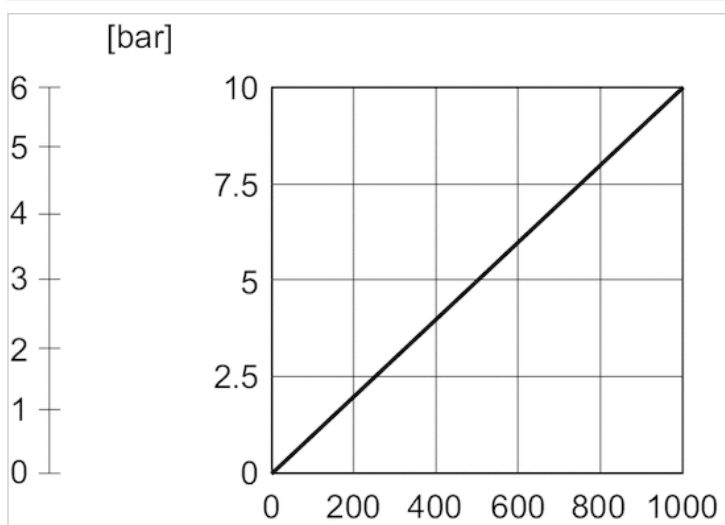
流量曲线特性 单压力调节



- 1) Pv = 5 bar , 调整 : 4 bar
- 2) Pv = 7 bar , 调整 : 6 bar
- 3) Pv = 9 bar , 调整 : 8 bar
- 4) Pv = 11 bar , 调整 : 10 bar



特性 更多信息请参阅操作说明。



调节器具备分辨率为 10 Bit (Bit 0 ... 9)用于连续的额定值和连续的实际值：额定值范围和实际值范围为 10 bar 规格 (范围 0 到 1000)，分辨率为 10 mbar。

# E/P压力调节阀, 系列 AV05-EP

- 用于现场总线连接, 显示 : LED

- 带定向先导排气口的



结构特点	先导制的调压阀
安装位置	任意
最大运行压力	11 bar
最低 / 最高环境温度	-10 ... 60 °C
介质温度范围	-10 ... 60 °C
介质	压缩空气
颗粒大小 max.	40 µm
压缩空气中的含油量	0 ... 5 mg/m <sup>3</sup>
工作电压DC	24 V
电压偏差 DC	-20% / +30%
防护等级	IP65
重量	0,19 kg

## 技术数据

物料号	压力调节范围 最小值/最大值	功率消耗 max.	重复精度	滞环	
		mA			
R414007919	0,5 ... 10 bar	180 mA	0.04 bar	0.05 bar	1)
R414007421	0,5 ... 10 bar	120 mA	0.04 bar	0.05 bar	2)
R414007397	0,5 ... 10 bar	120 mA	0.18 bar	0.2 bar	2)

关于流量特性曲线详见示意图

- 1) 电压停止 : 工作管路的排气
- 2) 电压停止 : 保持压力

## 技术信息

不可超过最小控制压力, 否则会导致故障电路和可能发生阀故障!

压力露点必须至少低于环境和介质温度 15 °C , 并且允许的最高温度为 3 °C 。

压缩空气的油含量必须在整个使用寿命中保持不变。

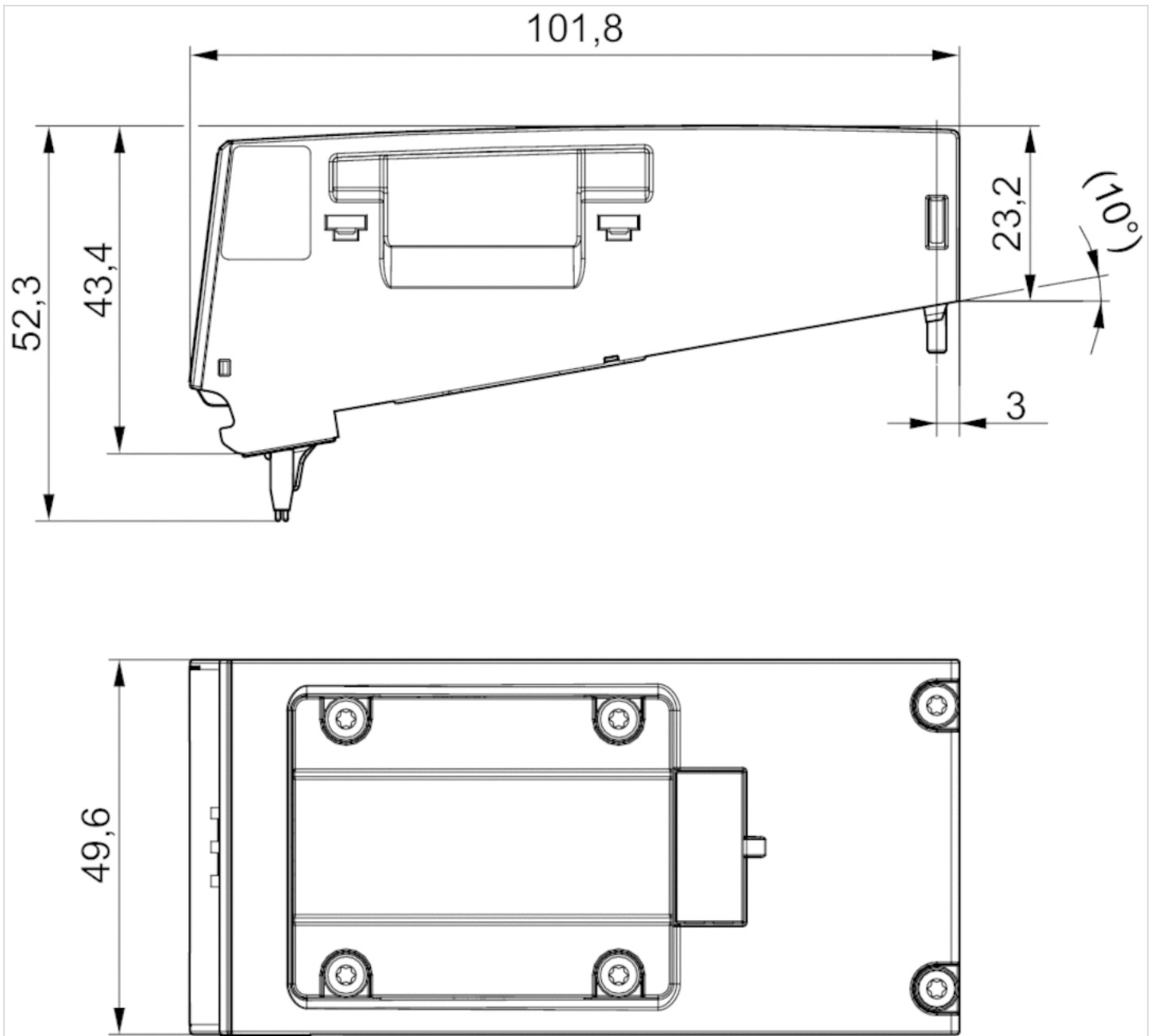
只可使用经过 AVENTICS 公司许可的油。详细信息请参见文档“技术信息”( MediaCentre 中获取 )。

## 技术信息

材料	
外壳	聚酰胺
密封	腈 - 丁二烯 - 橡胶

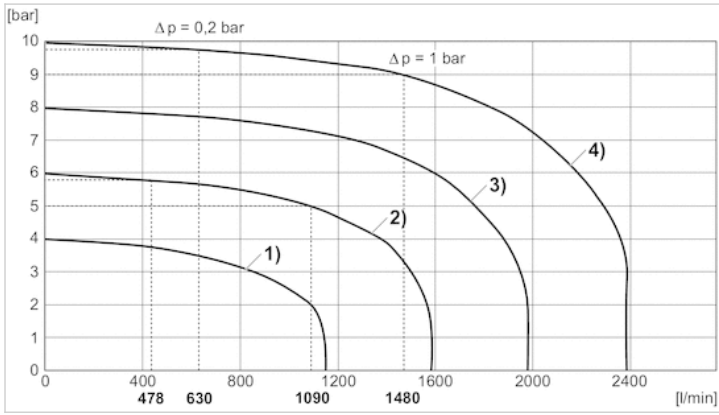
规格

规格



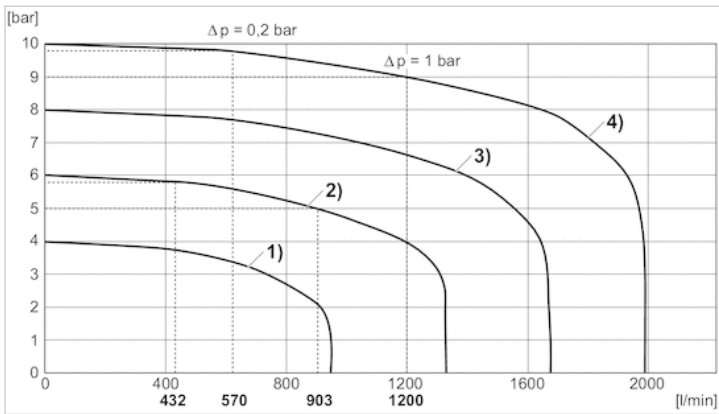
配图

流量曲线特性 压力区域控制



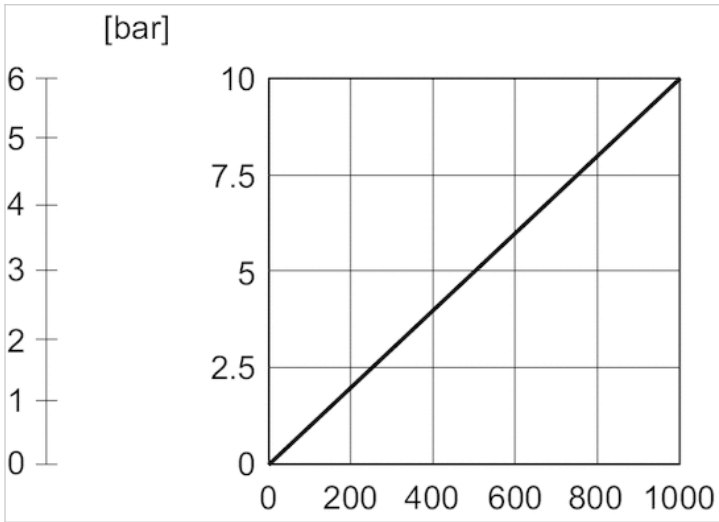
- 1) Pv = 5 bar , 调整 : 4 bar
- 2) Pv = 7 bar , 调整 : 6 bar
- 3) Pv = 9 bar , 调整 : 8 bar
- 4) Pv = 11 bar , 调整 : 10 bar

流量曲线特性 单压力调节



- 1) Pv = 5 bar , 调整 : 4 bar
- 2) Pv = 7 bar , 调整 : 6 bar
- 3) Pv = 9 bar , 调整 : 8 bar
- 4) Pv = 11 bar , 调整 : 10 bar

特性 更多信息请参阅操作说明。



调节器具备分辨率为 10 Bit (Bit 0 ... 9)用于连续的额定值和连续的实际值：额定值范围和实际值范围为 10 bar 规格 (范围 0 到 1000 )，分辨率为 10 mbar。

## 系列 AES

- 带有 I/O-功能的现场总线连接
- D-设计
- 总线耦合器
- 现场总线协议 PROFIBUS DP, CANopen, DeviceNet, EtherNET/IP, PROFINET IO, EtherCAT, POWERLINK



结构	总线耦合器
最低 / 最高环境温度	-10 ... 60 °C
电子装置的工作电压	24 V DC
电子装置的电压公差	-25% / +25%
电子装置的电流消耗	0,1 A
驱动器工作电压	24 V DC
驱动器总电流	4 A
防护等级	IP65
256 位时的循环时间	1 ms
电磁线圈的数量,最大	128
最大电磁线圈数,最大	64
逻辑/致动器电压	电位隔离
诊断	短路, 欠压
最多能扩展的I/O模块数,最大	10
故障传送符合标准	EN 61000-6-4
抗干扰性符合标准	EN 61000-6-2
重量	见下表

## 技术数据

物料号	现场总线协议	接口	
		1	2
R412018218	PROFIBUS DP	插头 (公头), M12, 5-针, B-编码	插座 (母头), M12, 5-针, B-编码
R412018220	CANopen	插头 (公头), M12, 5-针, A-编码	插座 (母头), M12, 5-针, A-编码
R412018221	DeviceNet	插头 (公头), M12, 5-针, A-编码	插座 (母头), M12, 5-针, A-编码
R412018222	EtherNET/IP	插座 (母头), M12, 4-针, D-编码	插座 (母头), M12, 4-针, D-编码
R412018223	PROFINET IO	插座 (母头), M12, 4-针, D-编码	插座 (母头), M12, 4-针, D-编码
R412018225	EtherCAT	插座 (母头), M12, 4-针, D-编码	插座 (母头), M12, 4-针, D-编码
R412018226	POWERLINK	插座 (母头), M12, 4-针, D-编码	插座 (母头), M12, 4-针, D-编码

物料号	电源	重量
R412018218	插头 (公头), M12, 4-针, A-编码	0,16 kg
R412018220	插头 (公头), M12, 4-针, A-编码	0,16 kg
R412018221	插头 (公头), M12, 4-针, A-编码	0,16 kg
R412018222	插头 (公头), M12, 4-针, A-编码	0,175 kg
R412018223	插头 (公头), M12, 4-针, A-编码	0,175 kg
R412018225	插头 (公头), M12, 4-针, A-编码	0,175 kg
R412018226	插头 (公头), M12, 4-针, A-编码	0,175 kg

供货内容范围：包括固定螺栓 3x

## 技术信息

您可在操作手册中查阅该产品的线路布局图，或联系附近的AVENTICS 销售中心。  
 通过 LED 监控电压和短路。  
 循环数据传输时，总线耦合器可以将 512 位的输入数据发送到控制器，并从控制器接收 512 位的输出数据。

## 技术信息

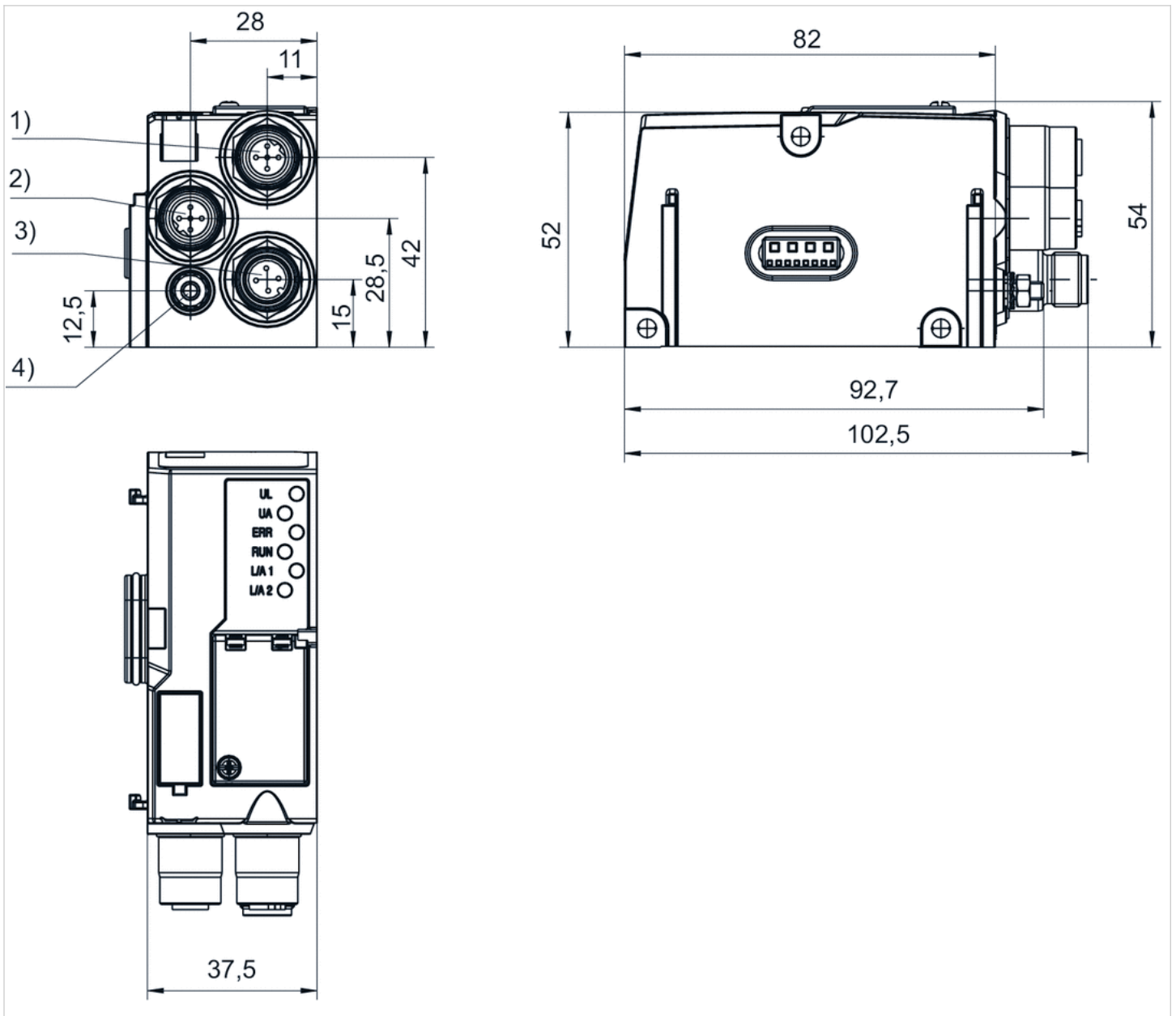
### 材料

#### 外壳

聚酰胺(尼龙)，增强型玻璃纤维

## 规格

### 规格







# 系列 AES

- 数字输入/输出, 插座 (母头), M8x1



最低 / 最高环境温度	-10 ... 60 °C
电子装置的工作电压	24 V DC
电子装置的电压公差	-25% / +25%
每通道最大电流	0,5 A
驱动器总电流	4 A
防护等级	IP65
传感器总电流, 最大	1 A
过滤时间	3 ms
逻辑/致动器电压	电位隔离
诊断	短路, 欠压
故障传送符合标准	EN 61000-6-4
抗干扰性符合标准	EN 61000-6-2
重量	0,11 kg

## 技术数据

物料号	类型	接口	电源	输入端数目	输出端数目
		1			
R412018269	8DIDO8M8	插座 (母头), 3-针	内部	8	8
R412018233	8DI8M8	插座 (母头), 3-针	内部	8	-
R412018248	8DO8M8	插座 (母头), 3-针	内部	-	8
R412018234	16DI8M8	插座 (母头), 4-针	内部	16	-

物料号	I/O 模块结构	图片	
R412018269	数字输入通道, 数字输出通道, 组合模块	Fig. 1	1)
R412018233	数字输入通道	Fig. 1	-
R412018248	数字输出通道	Fig. 1	-
R412018234	数字输入通道	Fig. 2	-

供货范围：包括 2 个弹簧夹紧件和密封件

1) 现场总线配置的功能参数。

## 技术信息

您可在操作手册中查阅该产品的线路布局图, 或联系附近的 AVENTICS 销售中心。

在整个系统中所有输出总电流 (包括阀) 不得超过 4 A

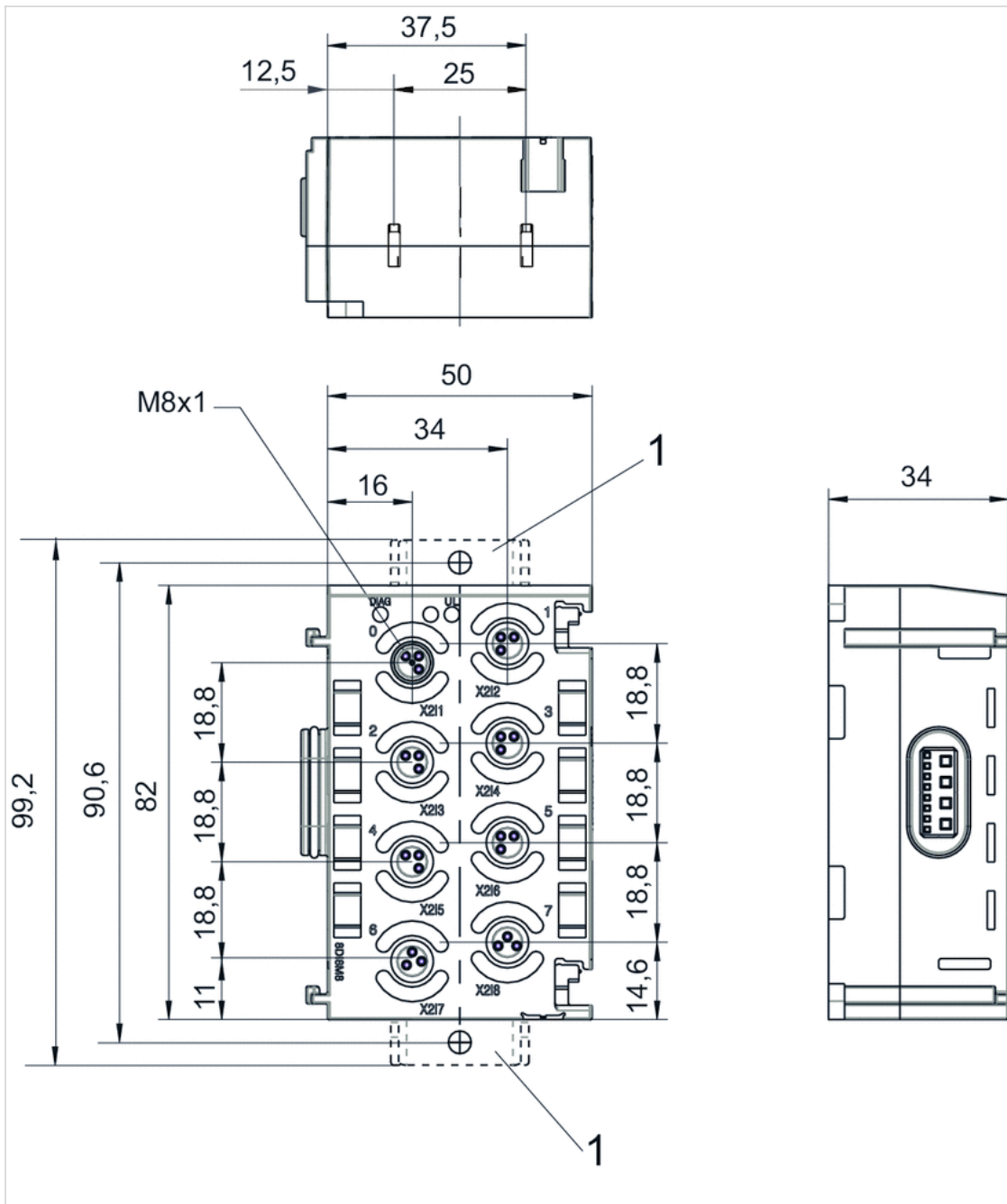
通过 LED 监控电压和短路。

## 技术信息

材料	
外壳	聚酰胺(尼龙), 增强型玻璃纤维

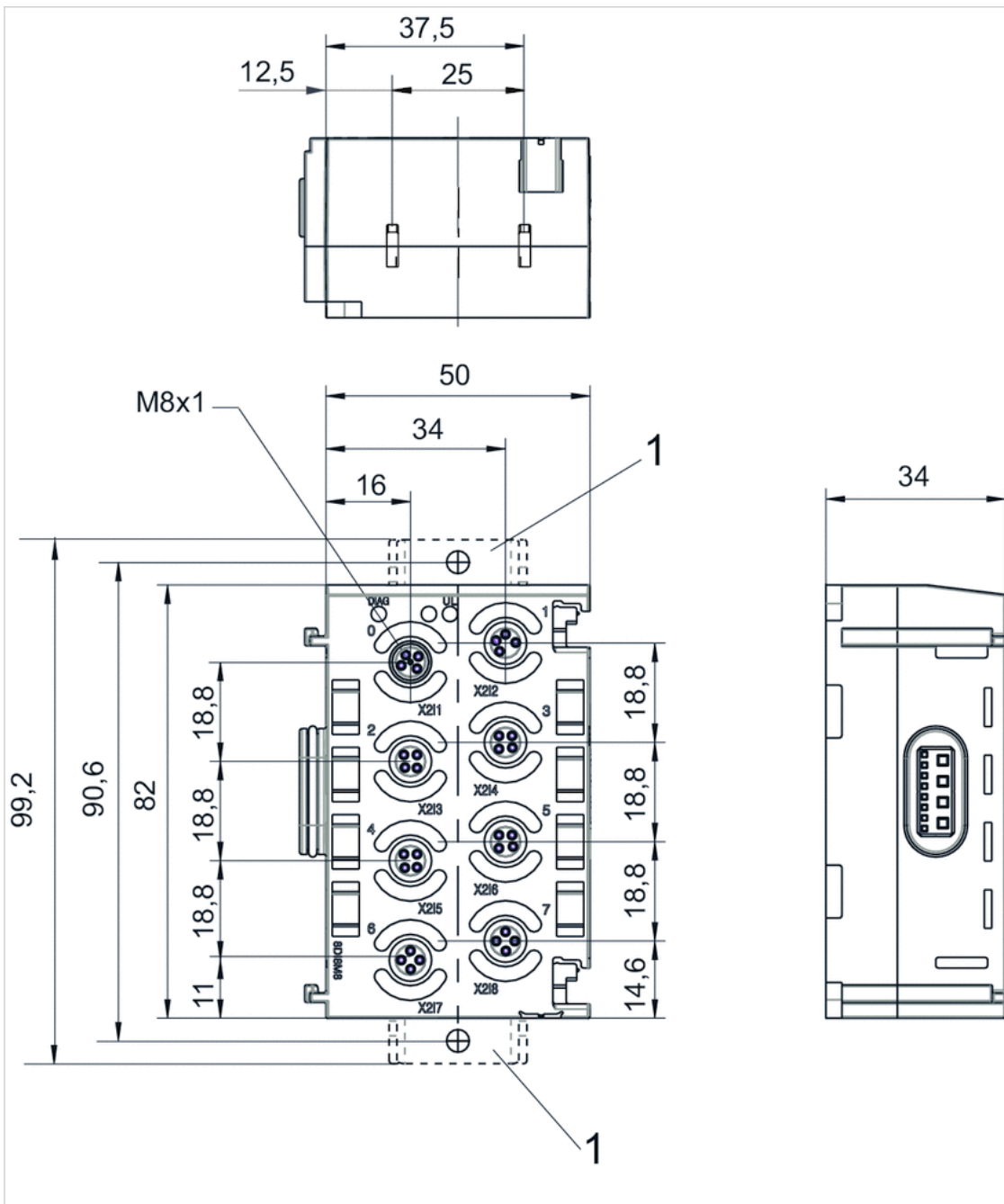
## 规格

规格 Fig. 1



- 1) 支撑角 (选配)
- 插脚分配 M8x1 (三极插头)

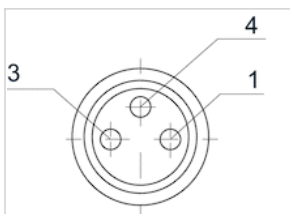
规格 Fig. 2



1) 支撑角 (选配)  
 插脚分配 M8x1 (四极插头)

## 线脚设置

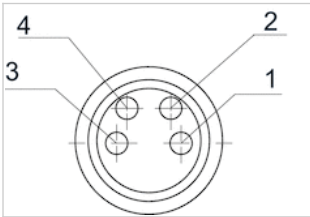
### 线脚设置 PNP 3-针



插脚	1	3	4
输入模块	24 V DC	0 V DC	输入信号
输出模块	-	0 V DC	输出信号

## 线脚设置

### 线脚设置 PNP 4-针



插脚	1	2	3
输入模块	24 V DC 传感器压力	输入信号 (最大值 Bit)	0 V DC 传感器压力
		4	
		输入信号 (最小值 Bit)	

# 系列 AES

- 数字输入/输出

- 插座 (母头), M12x1, 5-针



最低 / 最高环境温度	-10 ... 60 °C
电子装置的工作电压	24 V DC
电子装置的电压公差	-25% / +25%
每通道最大电流	0,5 A
调节器供电	8x0,5 A
驱动器总电流	4 A
防护等级	IP65
传感器总电流, 最大	1 A
逻辑/致动器电压	电位隔离
诊断	短路
故障传送符合标准	EN 61000-6-4
抗干扰性符合标准	EN 61000-6-2
重量	0,11 kg

## 技术数据

物料号	类型	接口	电源	输入端数目	输出端数目
		1			
R412018235	8DI4M12	插座 (母头), M12x1, 5-针	内部	8	-
R412018250	8DO4M12	插座 (母头), M12x1, 5-针	内部	-	8
R412018270	8DIDO4M12	插座 (母头), M12x1, 5-针	内部	8	8

物料号	I/O 模块结构	
R412018235	数字输入通道	-
R412018250	数字输出通道	-
R412018270	数字输入通道, 数字输出通道, 组合模块	1)

供货范围：包括 2 个弹簧夹紧件和密封件

1) 现场总线配置的功能参数。

## 技术信息

您可在操作手册中查阅该产品的线路布局图，或联系附近的 AVENTICS 销售中心。

在整个系统中所有输出总电流 (包括阀) 不得超过 4 A

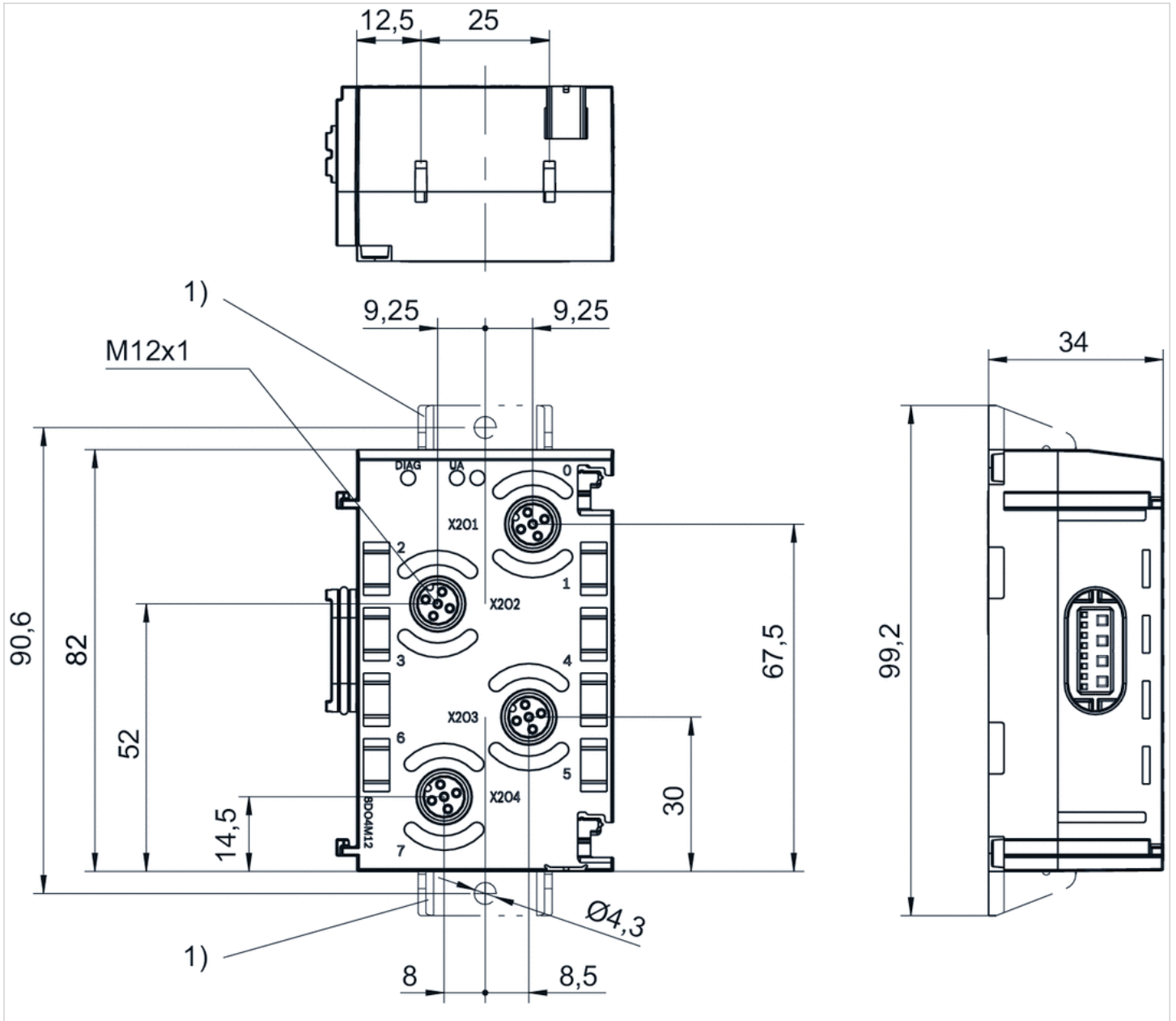
通过 LED 监控电压和短路。

## 技术信息

材料	
外壳	聚酰胺(尼龙), 增强型玻璃纤维

规格

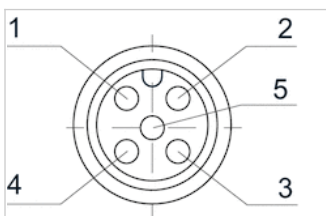
规格



1) 支撑角 (选配)

线脚设置

线脚设置 PNP



插脚	1	2	3	4	5
输入模块	24 V DC	输入信号 [X+1]	0 V DC	输入信号 [X]	-
输出模块	-	输出信号 [X+1]	0 V DC	输出信号 [X]	-

X = Bit 数值

# 系列 AES

- 数字输入/输出

- 插座 (母头), M12, 8-针



最低 / 最高环境温度	-10 ... 60 °C
电子装置的工作电压	24 V DC
电子装置的电压公差	-10% / +10%
每通道最大电流	0,5 A
驱动器总电流	4 A
防护等级	IP65
传感器总电流, 最大	1 A
过滤时间	3 ms
逻辑/致动器电压	电位隔离
诊断	短路
故障传送符合标准	EN 61000-6-4
抗干扰性符合标准	EN 61000-6-2
重量	0,11 kg

## 技术数据

物料号	类型	接口	电源	输入端数目	输出端数目	I/O 模块结构
		1				
R412018243	16DI4M12	插座 (母头), M12, 8-针	内部	16	-	数字输入通道
R412018263	16DO4M12	插座 (母头), M12, 8-针	内部	-	16	数字输出通道

供货范围：包括 2 个弹簧夹紧件和密封件

## 技术信息

您可在操作手册中查阅该产品的线路布局图，或联系附近的 AVENTICS 销售中心。  
在整个系统中所有输出总电流（包括阀）不得超过 4 A  
通过 LED 监控电压和短路。

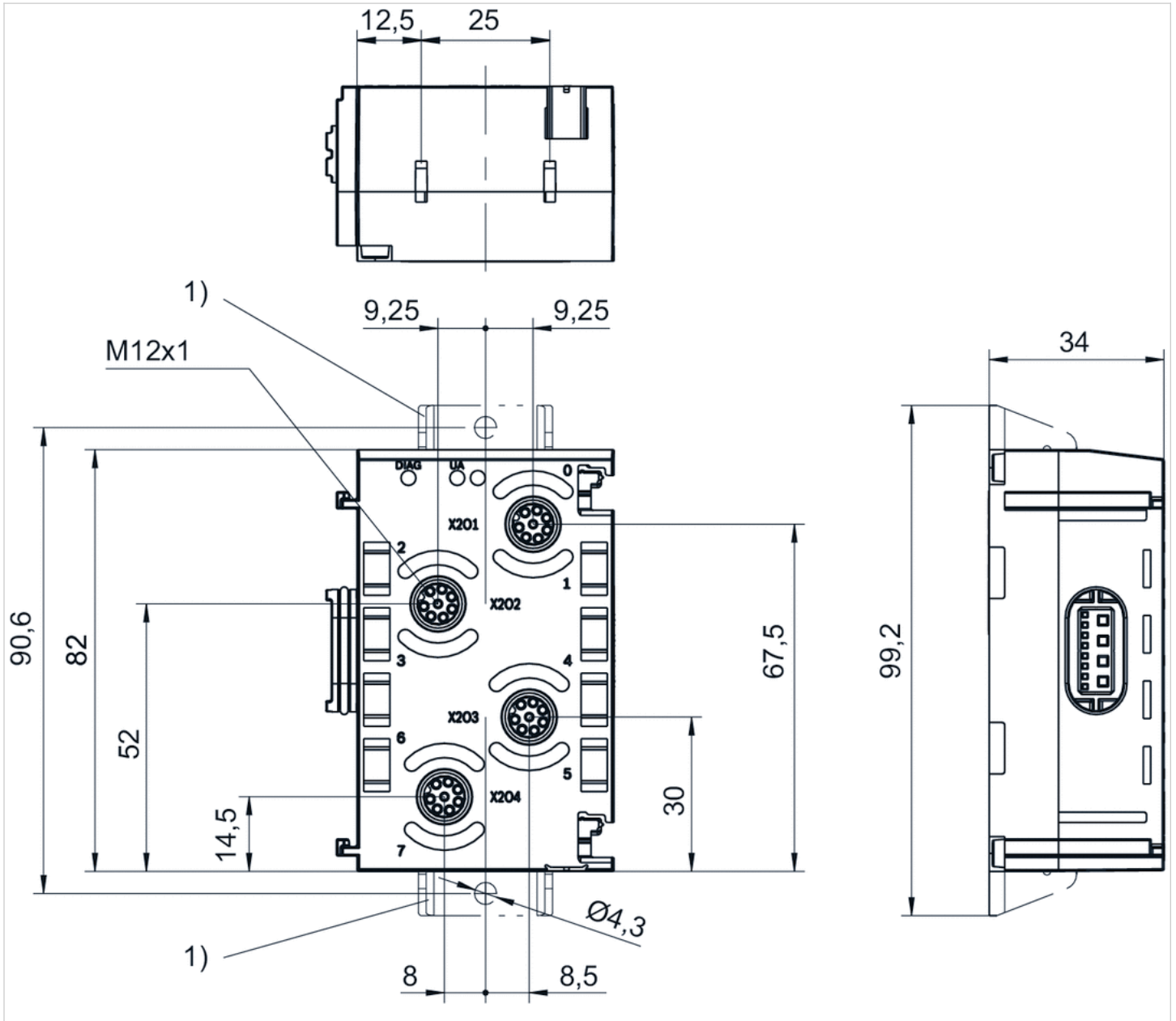
## 技术信息

材料	
外壳	聚酰胺(尼龙), 增强型玻璃纤维



规格

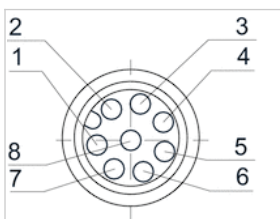
规格



1) 支撑角 (选配)

线脚设置

线脚设置 PNP



插脚	1	2	3
输入模块	输入信号 [X]	输入信号 [X+1]	输入信号 [X+2]
输出模块	输出信号 24 V DC [X]	输出信号 24 V DC [X+1]	输出信号 24 V DC [X+2]

4	5	6	7	8	X = Bit 数值
输入信号 [X+3]	24 V DC	-	0 V DC	-	
输出信号 24 V DC [X+3]	-	-	0 V DC	-	

X = Bit 数值

# 系列 AES

- 数字输出端

- 多针插头, D-Sub, 25针



最低 / 最高环境温度	-10 ... 60 °C
电子装置的工作电压	24 V DC
每通道最大电流	0,5 A
驱动器总电流	4 A
防护等级	IP65
逻辑/致动器电压	电位隔离
诊断	短路, 欠压
故障传送符合标准	EN 61000-6-4
抗干扰性符合标准	EN 61000-6-2
重量	0,115 kg

## 技术数据

物料号	类型	接口	电源	输入端数目	输出端数目
		1			
R412018254	24DO1DSUB25	多针插头, D-Sub, 25针	内部	24	24

供货范围：包括 2 个弹簧夹紧件和密封件

## 技术信息

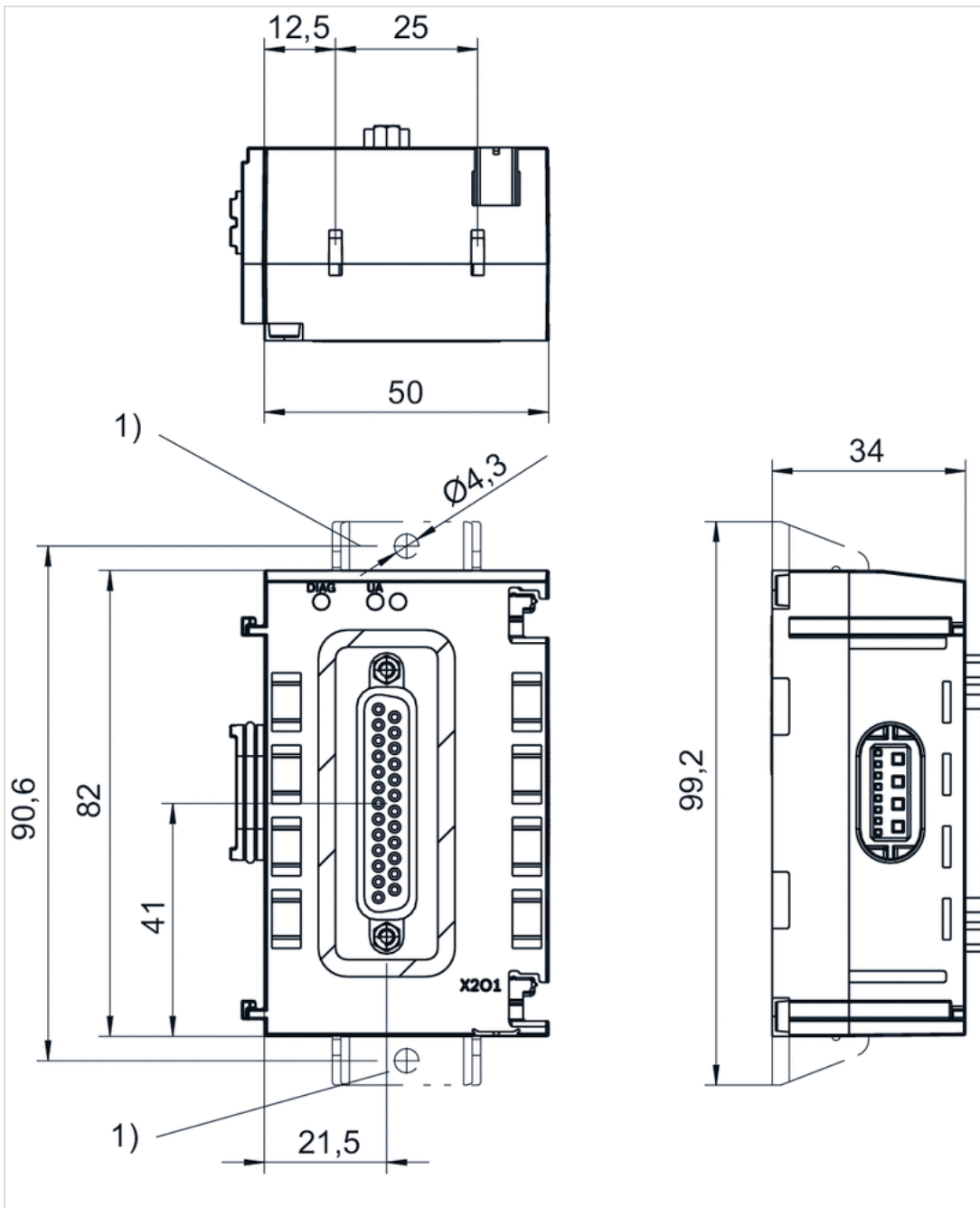
您可在操作手册中查阅该产品的线路布局图，或联系附近的AVENTICS 销售中心。  
通过 LED 监控电压和短路。

## 技术信息

材料	
外壳	聚酰胺(尼龙), 增强型玻璃纤维

规格

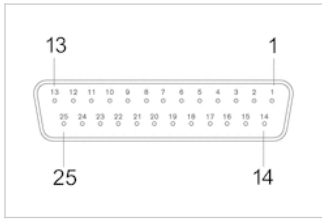
规格



1) 支撑角 (选配)

## 线脚设置

插脚分配和电缆颜色 电缆标识按DIN47100标准



多针插头

插脚	1	2	3	4	5	6	7	8	9	10	11	12
输出模块	[X]	[X+0.1]	[X+0.2]	[X+0.3]	[X+0.4]	[X+0.5]	[X+0.6]	[X+0.7]	[X+1]	[X+1.1]	[X+1.2]	[X+1.3]
	13	14	15	16	17	18	19	20	21	22	23	24
	[X+1.4]	[X+1.5]	[X+1.6]	[X+1.7]	[X+2.0]	[X+2.1]	[X+2.2]	[X+2.3]	[X+2.4]	[X+2.5]	[X+2.6]	[X+2.7]
	25											
	0 V DC											

X = Bit 数值

# 系列 AES

- 数字输入端
- 弹簧式张紧夹



最低 / 最高环境温度	-10 ... 60 °C
电子装置的工作电压	24 V DC
电子装置的电压公差	-25% / +25%
每通道最大电流	0,5 A
防护等级	IP20
传感器总电流,最大	4 A
逻辑/致动器电压	电位隔离
诊断	短路
故障传送符合标准	EN 61000-6-4
抗干扰性符合标准	EN 61000-6-2
重量	0,115 kg

## 技术数据

物料号	类型	接口	电源	输入端数目
		1		
R412018242	16DI48SC	弹簧式张紧夹	内部	16

供货范围：包括 2 个弹簧夹紧件和密封件

## 技术信息

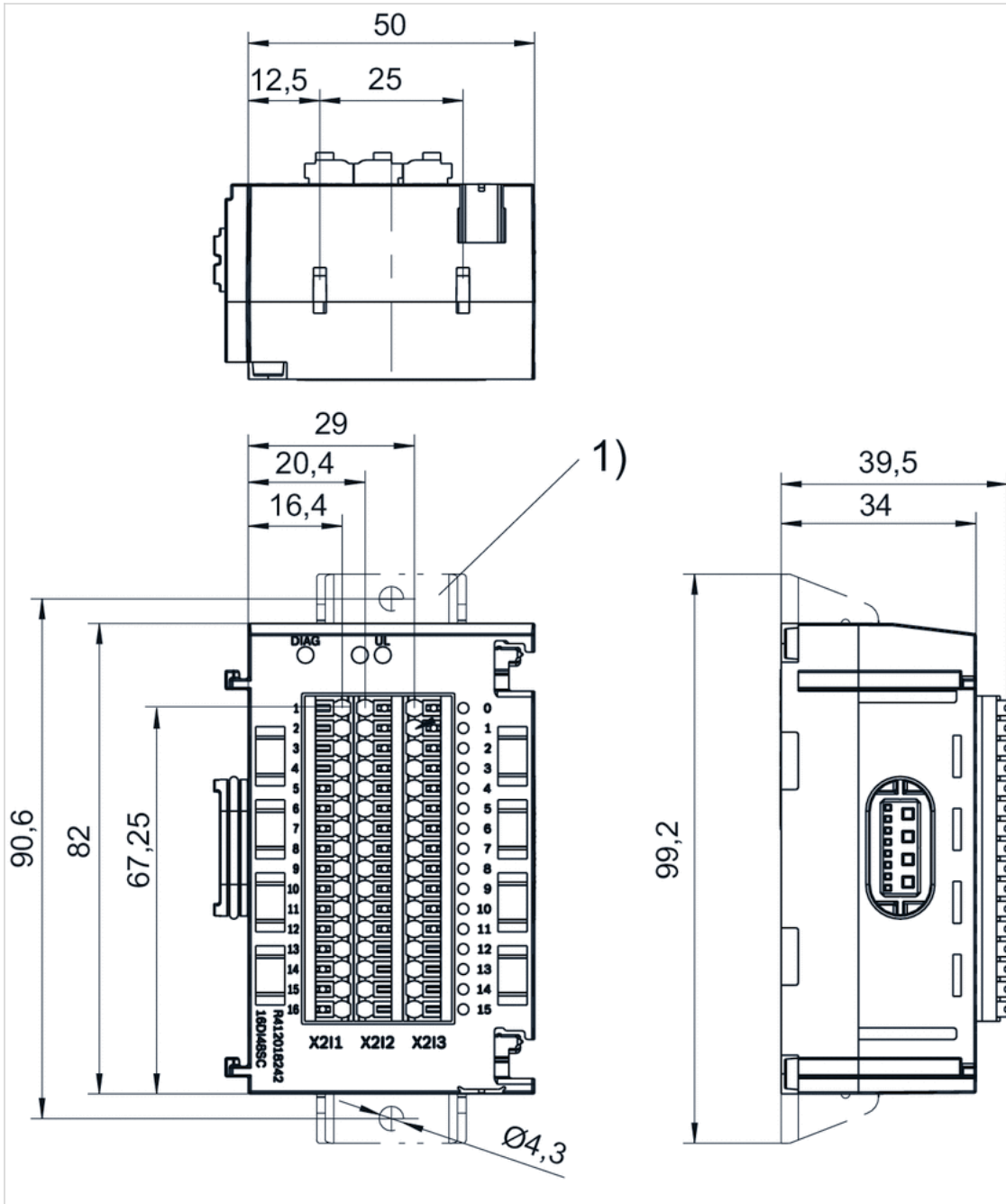
您可在操作手册中查阅该产品的线路布局图，或联系附近的AVENTICS 销售中心。  
通过 LED 监控电压和短路。  
柔性元件的夹紧区域在 0.2 和 1.5 mm<sup>2</sup> 之间。

## 技术信息

材料	
外壳	聚酰胺(尼龙)，增强型玻璃纤维

规格

规格



1) 支撑角 ( 选配 )

# 系列 AES

- 数字输出端
- 弹簧式张紧夹



最低 / 最高环境温度	-10 ... 60 °C
电子装置的工作电压	24 V DC
电子装置的电压公差	-25% / +25%
每通道最大电流	0,5 A
驱动器总电流	4 A
防护等级	IP20
逻辑/致动器电压	电位隔离
诊断	短路
故障传送符合标准	EN 61000-6-4
抗干扰性符合标准	EN 61000-6-2
重量	0,115 kg

## 技术数据

物料号	类型	接口	电源	输出端数目	I/O 模块结构
		1			
R412018252	16DO32SC	弹簧式张紧夹	内部	16	数字输出通道

供货范围：包括 2 个弹簧夹零件和密封件

## 技术信息

您可在操作手册中查阅该产品的线路布局图，或联系附近的 AVENTICS 销售中心。

在整个系统中所有输出总电流（包括阀）不得超过 4 A

通过 LED 监控电压和短路。

柔性元件的夹紧区域在 0.2 和 1.5 mm<sup>2</sup> 之间。

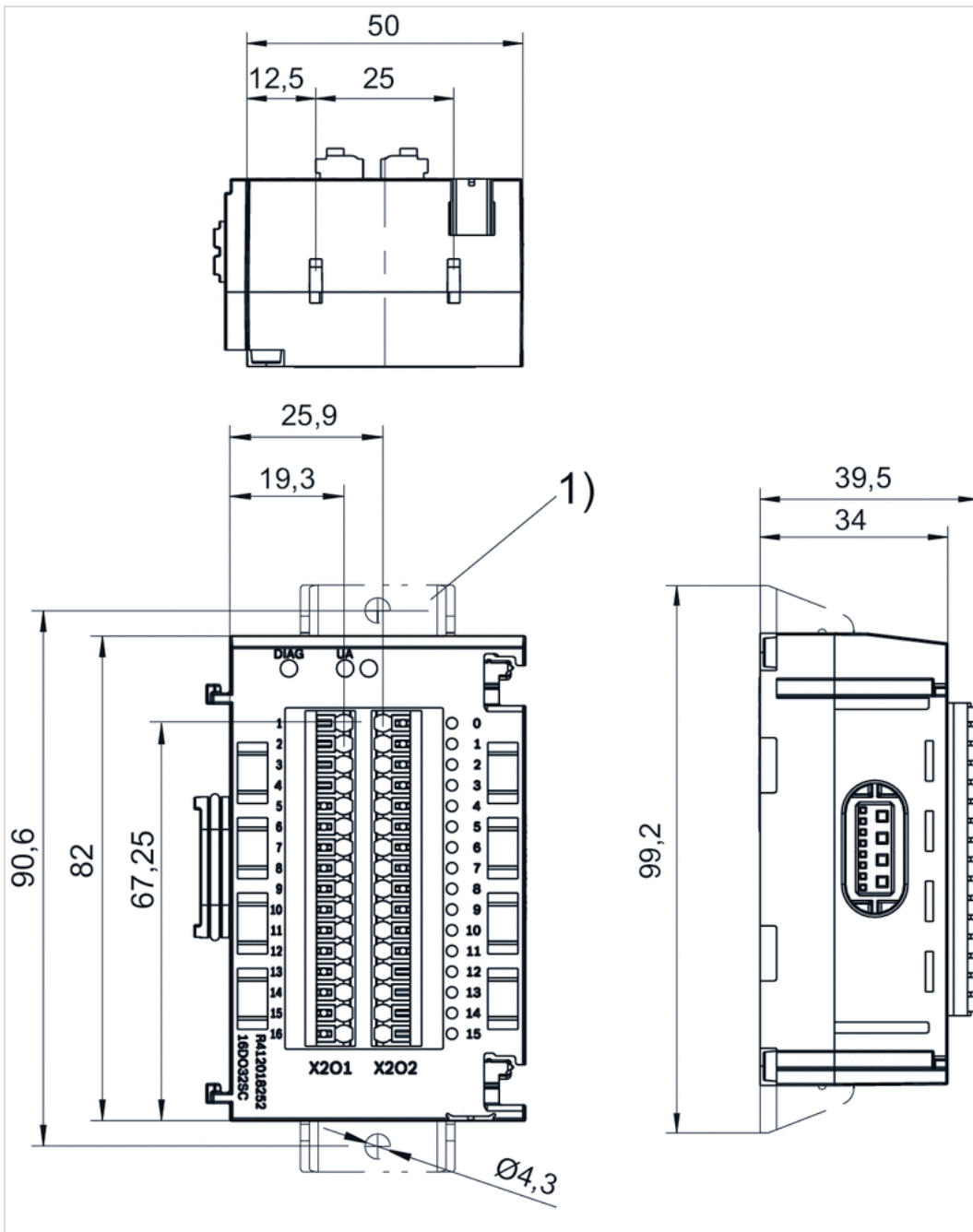
## 技术信息

材料	
外壳	聚酰胺(尼龙)，增强型玻璃纤维



规格

规格



1) 支撑角 ( 选配 )

## 规格

接口	X201	
接触	1	2
功能	输出信号 24 V DC Bit 0.0	输出信号 24 V DC Bit 0.1
	3	4
	输出信号 24 V DC Bit 0.2	输出信号 24 V DC Bit 0.3
		5
		输出信号 24 V DC Bit 0.4
	6	7
	输出信号 24 V DC Bit 0.5	输出信号 24 V DC Bit 0.6
		8
		输出信号 24 V DC Bit 0.7
	9	10
	输出信号 24 V DC Bit 1.0	输出信号 24 V DC Bit 1.1
		11
		输出信号 24 V DC Bit 1.2
	12	13
	输出信号 24 V DC Bit 1.3	输出信号 24 V DC Bit 1.4
		14
		输出信号 24 V DC Bit 1.5
		X202
	15	16
	输出信号 24 V DC Bit 1.6	输出信号 24 V DC Bit 1.7
		1-16
		0 V DC

# 系列 AES

- 模拟输入端/输出端 M12x1, 5 极 ▶ 带外部电压馈电 ▶ 控制 E/P 压力调节阀
- 插座 (母头), M12x1, 5-针



最低 / 最高环境温度	-10 ... 60 °C
电子装置的工作电压	24 V DC
每通道最大电流	1,2 A
防护等级	IP65
诊断	短路, 欠压
故障传送符合标准	EN 61000-6-4
抗干扰性符合标准	EN 61000-6-2
重量	0,11 kg

## 技术数据

物料号	类型	接口	电源	输入端数目
		1		
R412018287	2AI2AO2M12-AE	插座 (母头), M12x1, 5-针	插头 (公头), M12, 4-针, A-编码	2

物料号	输出端数目	模拟输入通道
R412018287	2	0 - 10 V / ± 10 V, 2 - 10 V / ± 10 V, 0 - 20 mA / ± 20 mA, 4 - 20 mA / ± 20 mA

物料号	模拟输出通道	I/O 模块结构
R412018287	0 - 10 V / ± 10 V, 0 ... 20 mA, 4 ... 20 mA	模拟输入通道, 模拟输出通道

供货范围：包括 2 个弹簧夹紧件和密封件  
可自由选择的信号，参数化

## 技术信息

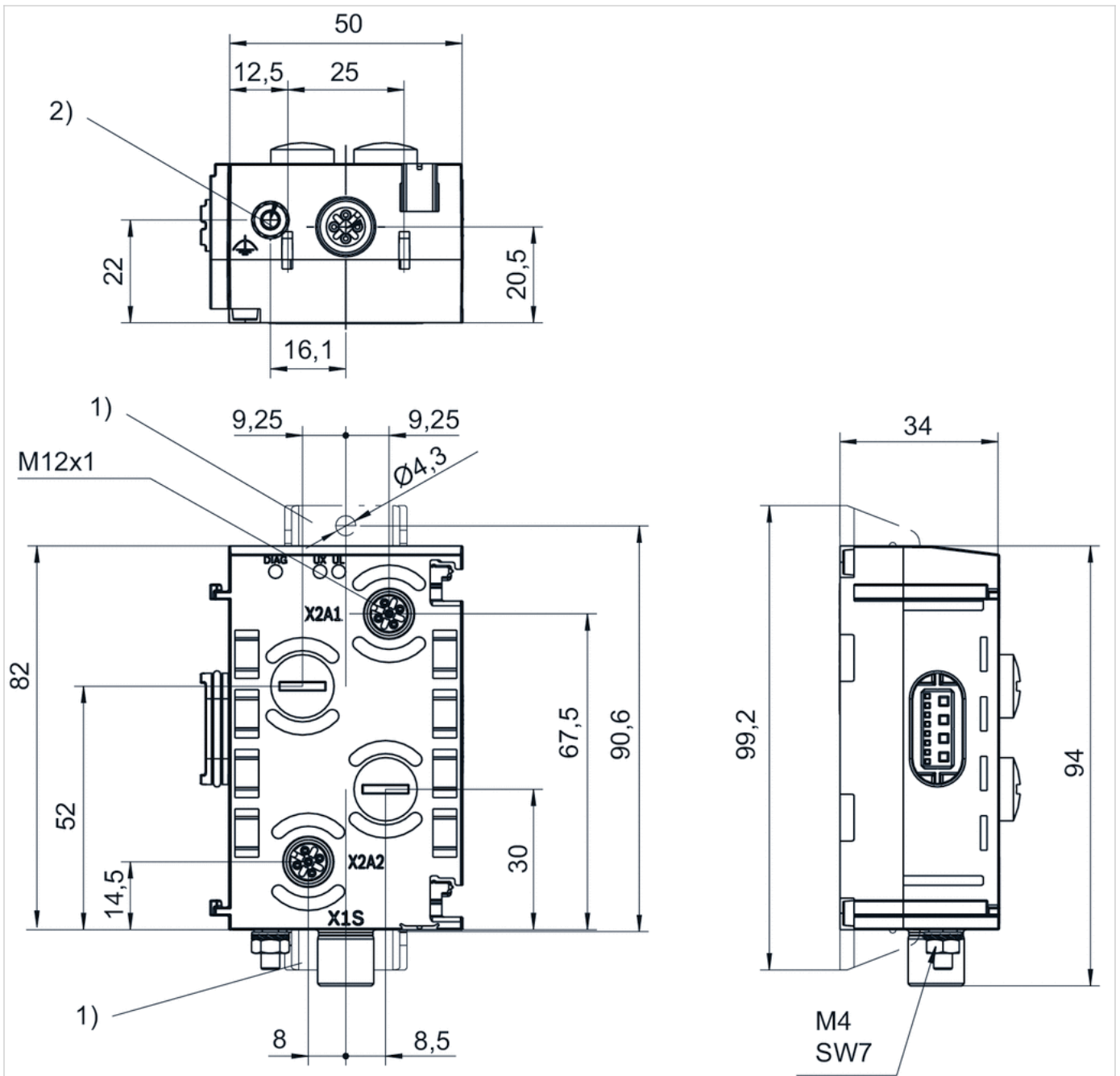
您可在操作手册中查阅该产品的线路布局图，或联系附近的 AVENTICS 销售中心。  
在整个系统中所有输出总电流（包括阀）不得超过 4 A  
适用于与 ED 系列中的一个电气气动压力调节器直接连接。

## 技术信息

材料	
外壳	聚酰胺(尼龙), 增强型玻璃纤维

规格

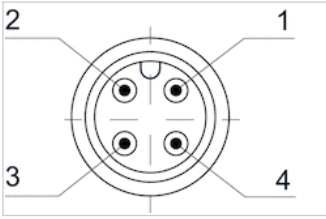
规格



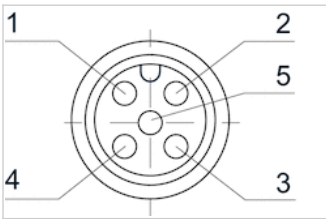
- 1) 支撑角 ( 选配 )
- 2) 接地

## 线脚设置

### 插头 (公头)



### 线脚设置 插座 (母头)



插脚	1	2	3	4	5
插座 (母头) X2A1 - X2A2	24 V DC	输出信号	0 V DC	输入信号	接地
插头 (公头) X1S	-	24 V DC	-	0 V DC	-

# 系列 AES

- 模拟 输入/输出 M12x1, 5 极
- I/O 模块结构
- 插座 (母头), M12, 5-针



结构	I/O 模块结构
最低 / 最高环境温度	-10 ... 60 °C
电子装置的工作电压	24 V DC
每通道最大电流	0,5 A
防护等级	IP65
诊断	短路, 欠压
故障传送符合标准	EN 61000-6-4
抗干扰性符合标准	EN 61000-6-2
重量	0,11 kg

## 技术数据

物料号	类型	接口	电源	输入端数目	输出端数目
		1			
R412018277	2AI2M12-E	插座 (母头), M12, 5-针	内部	2	-
R412018278	4AI4M12-E	插座 (母头), M12, 5-针	内部	4	-
R412018281	2AO2M12-E	插座 (母头), M12, 5-针	内部	-	2

物料号	模拟输入通道
R412018277	0 - 10 V / ± 10 V, 2 - 10 V / ± 10 V, 0 - 20 mA / ± 20 mA, 4 - 20 mA / ± 20 mA
R412018278	0 ... 10 V, 2 - 10 V, 0 ... 20 mA, 4 ... 20 mA
R412018281	-

物料号	模拟输出通道	
R412018277	-	1)
R412018278	-	-
R412018281	0 - 10 V / ± 10 V, 0 ... 20 mA, 4 ... 20 mA	1)

供货范围：包括 2 个弹簧夹紧件和密封件

1) 可自由选择的信号，参数化

## 技术信息

您可在操作手册中查阅该产品的线路布局图，或联系附近的 AVENTICS 销售中心。

在整个系统中所有输出总电流 (包括阀) 不得超过 4 A

通过 LED 监控电压和短路。

输入管道在电流范围有一个 120 Ohm 的输入阻力并且在电压范围有一个 100 k Ohm 的输入阻力。

输出管道在电流范围能够产生最大 450 Ohm 的负荷。在电压范围最小的阻力能达到 1 k Ohm。

## 技术信息

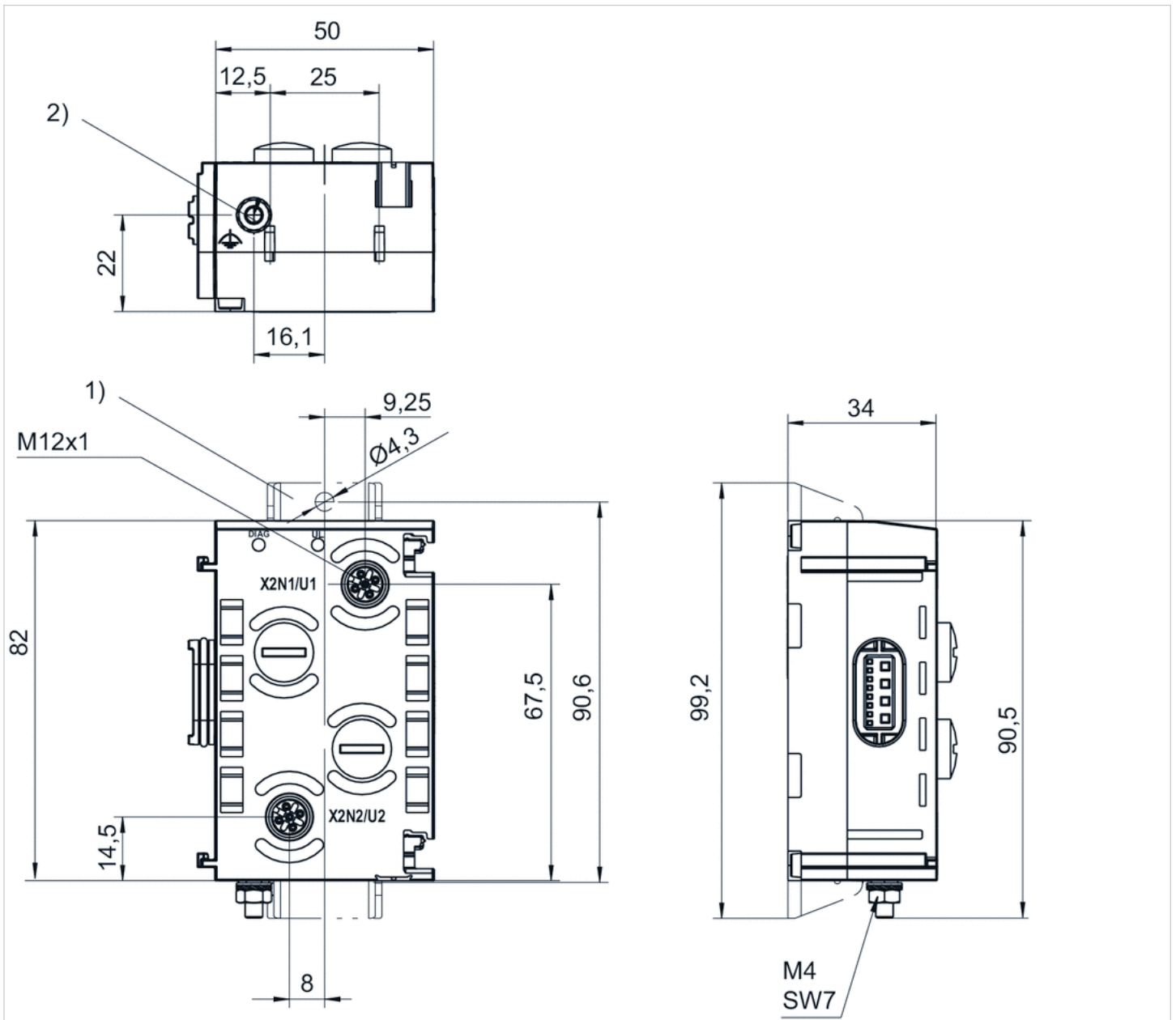
材料

外壳

聚酰胺(尼龙), 增强型玻璃纤维

## 规格

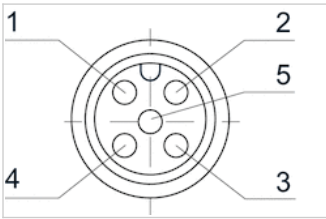
规格



- 1) 支撑角 (选配)
- 2) 接地

## 线脚设置

### 线脚设置 插座 (母头)



插脚	1	2
插座 (母头) X2N1 - X2N22AI2M12-E	24 V DC	输入端信号 (公差输入端, 正值信号)
插座 (母头) X2U1 - X2U44AI4M12-E	24 V DC	输入端信号 (公差输入端, 正值信号)
插座 (母头) X2U1 - X2U22AO2M12-E	未设置	输出信号
3	4	
0 V DC	输入端信号 (公差输入端, 负值信号, 或外部连接 0 V (引脚 3))	
0 V DC	输入端信号 (0 V, 内部连接引脚 3)	
0 V DC	未设置	
5		
接地		
接地		
面罩, 内部连接接地螺栓 (12)		



# 系列 AES

- 带 4 个压缩空气接口的压力测量模块



最低 / 最高环境温度	-10 ... 60 °C
防护等级	IP65
故障传送符合标准	EN 61000-6-4
抗干扰性符合标准	EN 61000-6-2
重量	0,115 kg

## 技术数据

物料号	类型	接口尺寸	输入端数目	测量范围	
				最小	最大
R412018291	4P4D4	D4	4	0 bar	10 bar
R412018292	4VP4D4	D4	4	-1 bar	1 bar

## 技术信息

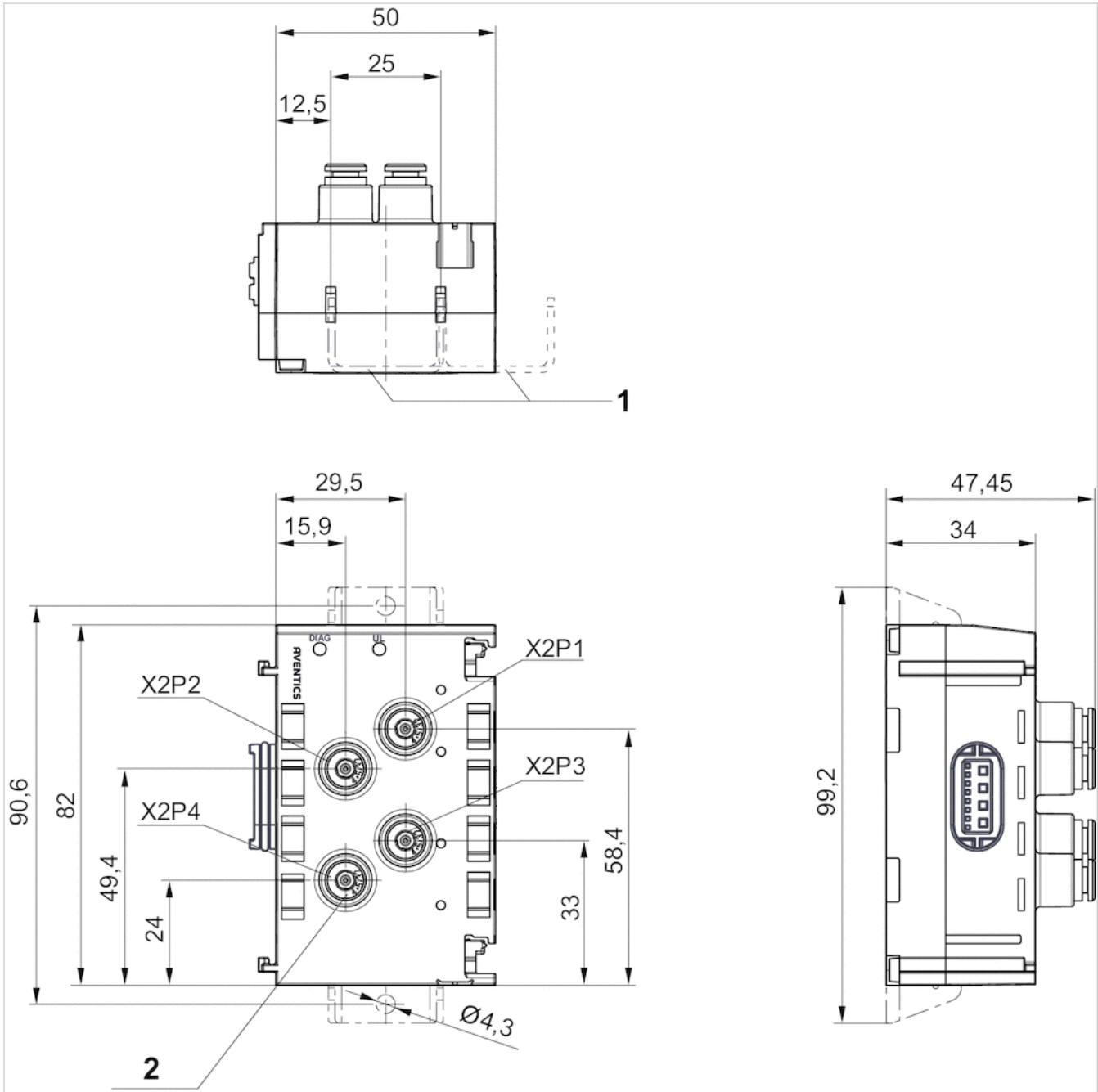
在使用聚氨酯软管时建议搭配附带的支撑套一同使用。  
 只可选择目录中的塑料插件（聚酰胺）用于插塞式连接。  
 压力露点必须至少低于环境和介质温度 15 °C，并且允许的最高温度为 3 °C。

## 技术信息

材料	
外壳	聚酰胺(尼龙)，增强型玻璃纤维

规格

规格



- 1) 支撑角 ( 选配 )
- 2) 供货范围内包括密封塞

## 系列 AES

- 调节模块 M12x1, 5 极 ▶ 带外部电压馈电 ▶ 控制 E/P 压力调节阀 ▶ 调节位置 ▶ 重叠调节
- I/O 模块结构
- 插座 (母头), M12x1, 5-针



结构	I/O 模块结构
最低 / 最高环境温度	-10 ... 60 °C
电子装置的工作电压	24 V DC
防护等级	IP65
诊断	短路, 欠压
故障传送符合标准	EN 61000-6-4
抗干扰性符合标准	EN 61000-6-2
重量	0,11 kg

### 技术数据

物料号	类型	接口	电源	输入端数目
		1		
R412018293	2AI2AO2M12-C	插座 (母头), M12x1, 5-针	插头 (公头), M12, 4-针, A-编码	2

物料号	输出端数目	模拟输入通道
R412018293	2	0 - 10 V / ± 10 V, 2 - 10 V / ± 10 V, 0 - 20 mA / ± 20 mA, 4 - 20 mA / ± 20 mA

物料号	模拟输出通道	I/O 模块结构
R412018293	0 - 10 V / ± 10 V, 0 ... 20 mA, 4 ... 20 mA	模拟输入通道, 模拟输出通道

供货范围：包括 2 个弹簧夹零件和密封件  
可自由选择的信号，参数化

### 技术信息

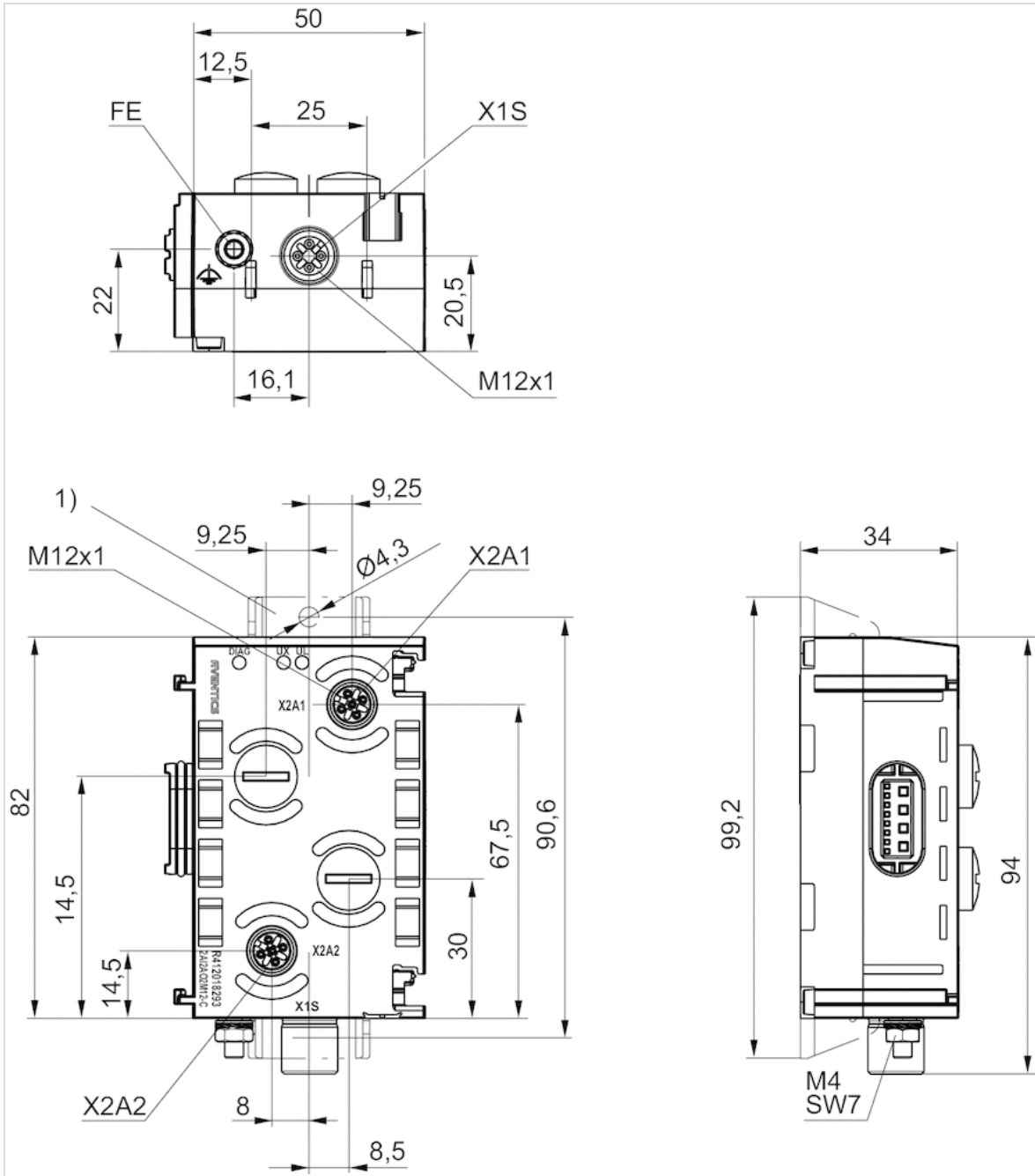
控制计划图和控制参数信息参见操作说明书或联系下方所附 AVENTICS 销售中心。  
在整个系统中所有输出总电流 (包括阀) 不得超过 4 A  
直接连接电气压力调节器时须与位置调节装置和二重调节回路相适。  
适用于与 ED 系列中的一个电气气动压力调节器直接连接。

### 技术信息

材料	
外壳	聚酰胺(尼龙), 增强型玻璃纤维

规格

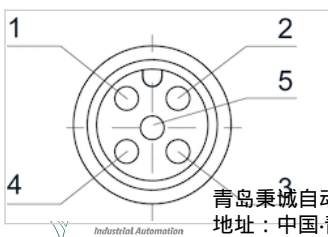
规格



1) 支撑角 (选配)

线脚设置

线脚设置 插座 (母头)



青岛秉诚自动化设备有限公司  
地址：中国·青岛市重庆南路99号海尔云街甲3号楼7F

服务热线：4006-918-365  
网址：<http://www.iaventics.com>

传真：(86-532)585-10-365  
Email：[sales@bechinas.com](mailto:sales@bechinas.com)

插脚	1	2	3	4	5
插座 (母头) X2A1 - X2A2	24 V DC	输出信号	0 V DC	输入信号	接地
插头 (公头) X1S	-	24 V DC	-	0 V DC	-

# 系列 AES

- 电源 7/8", 5-针
- 电源模块
- 多芯插头, 7/8"-16UNF, 5-针



结构	电源模块
最低 / 最高环境温度	-10 ... 60 °C
电子装置的工作电压	24 V DC
电子装置的电压公差	-20% / +20%
驱动器工作电压	24 V DC
执行器电压公差	-10% / +10%
驱动器总电流	4 A
防护等级	IP65
传感器总电流, 最大	4 A
故障传送符合标准	EN 61000-6-4
抗干扰性符合标准	EN 61000-6-2
重量	0,15 kg

## 技术数据

物料号	接口	接口	电源方向	电源方向	
	1	2	UL	UA	
R412018272	多芯插头, 7/8"-16UNF, 5-针	多针插头, 7/8"-16UNF, 5-针	左, 右	左, 右	1)
R412018273	多芯插头, 7/8"-16UNF, 5-针	多针插头, 7/8"-16UNF, 5-针	-	左	2)
R412018274	多芯插头, 7/8"-16UNF, 5-针	多针插头, 7/8"-16UNF, 5-针	左	-	2)

UL: 逻辑电压 ( 电子装置和传感器电源 ), UA: 驱动电压 ( 阀门和输出端电源 ), 若接口 2 未用于传输, 则必须用密封罩 R412024838 锁闭。

- 1) 必须用密封罩 R412024837 锁闭总线耦合器中的电源插头 X1S。
- 2) 馈电供给电源与右侧模块电镀分离。

## 技术信息

您可在操作手册中查阅该产品的线路布局图, 或联系附近的AVENTICS 销售中心。

X1S1 的馈电电压 ( 无干扰 ) 针对 X1S2 可用

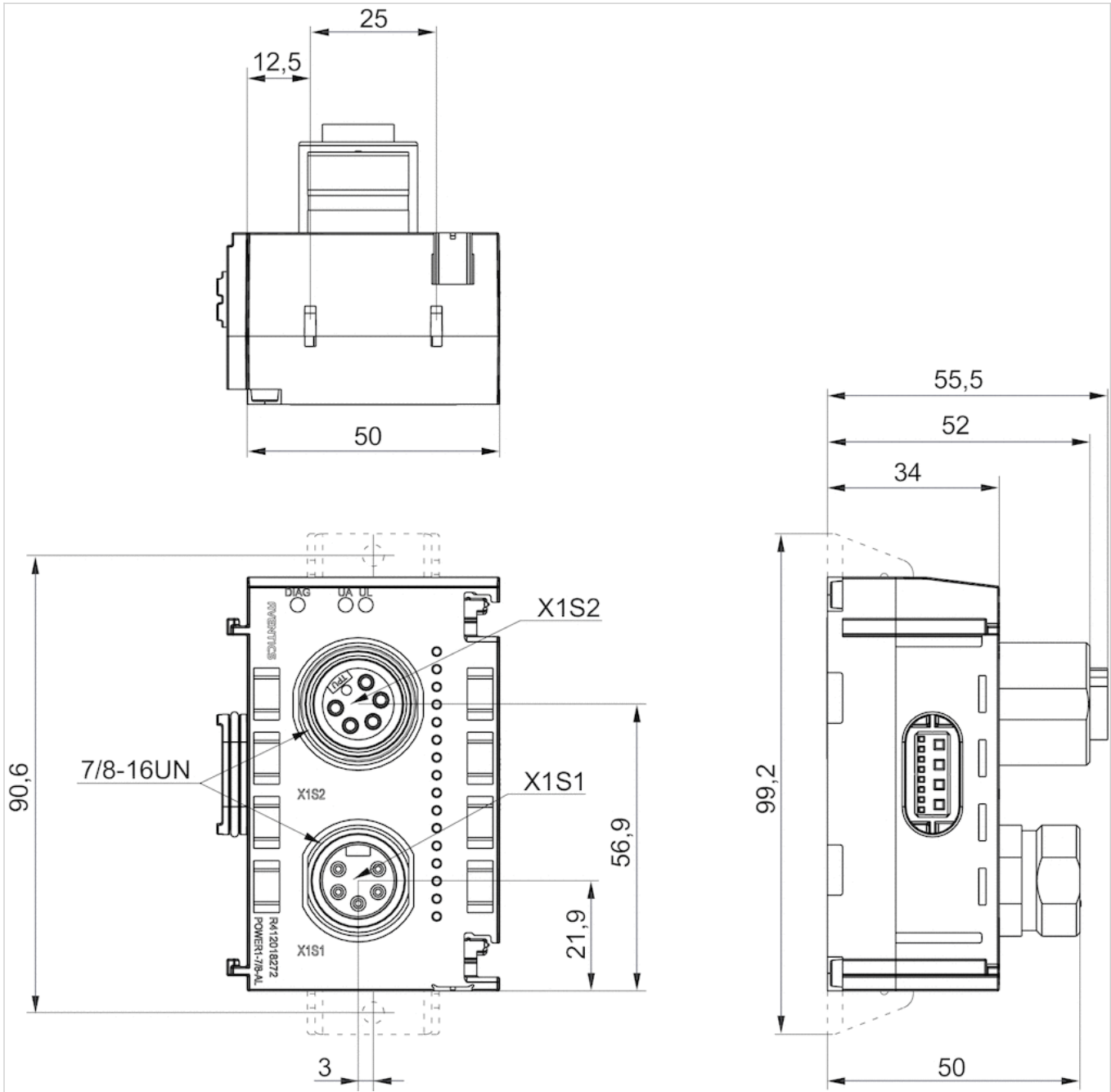
内部总电流 ( UA 或 UL ) 和 X1S2 的取出装置不得超过 X1S1 的 8A。

## 技术信息

材料	
外壳	聚酰胺(尼龙), 增强型玻璃纤维

规格

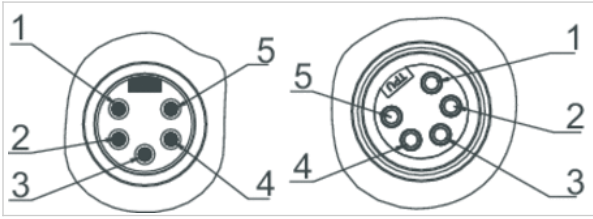
规格



接口 1, X1S1  
接口 2, X1S2

## 线脚设置

### 线脚设置 PNP



插脚	1	2	3	4
多芯插头 X1S1	0 V DC (UA)	0 V DC (UL)	FE	24 V DC 电源 (UL) 输入端
多针插头 X1S2	0 V DC (UA)	0 V DC (UL)	FE	24 V DC 电源 (UL) 输出端
	5			
	24 V DC 电源 (UA) 输入端			
	24 V DC 电源 (UA) 输出端			



## 系列 AES

- 电源, M12插头, 4针
- 电源模块
- 多芯插头, M12x1, 4-针



结构	电源模块
最低 / 最高环境温度	-10 ... 60 °C
电子装置的工作电压	24 V DC
电子装置的电压公差	-20% / +20%
驱动器工作电压	24 V DC
执行器电压公差	-10% / +10%
驱动器总电流	4 A
防护等级	IP65
传感器总电流, 最大	4 A
故障传送符合标准	EN 61000-6-4
抗干扰性符合标准	EN 61000-6-2
重量	0,15 kg

### 技术数据

物料号	接口	电源方向	电源方向
	1	UL	UA
R412018267	多芯插头, M12x1, 4-针	-	左
R412018268	多芯插头, M12x1, 4-针	左	-

UL: 逻辑电压 ( 电子装置和传感器电源 ), UA: 驱动电压 ( 阀门和输出端电源 ), 馈电供给电源与右侧模块电镀分离。

### 技术信息

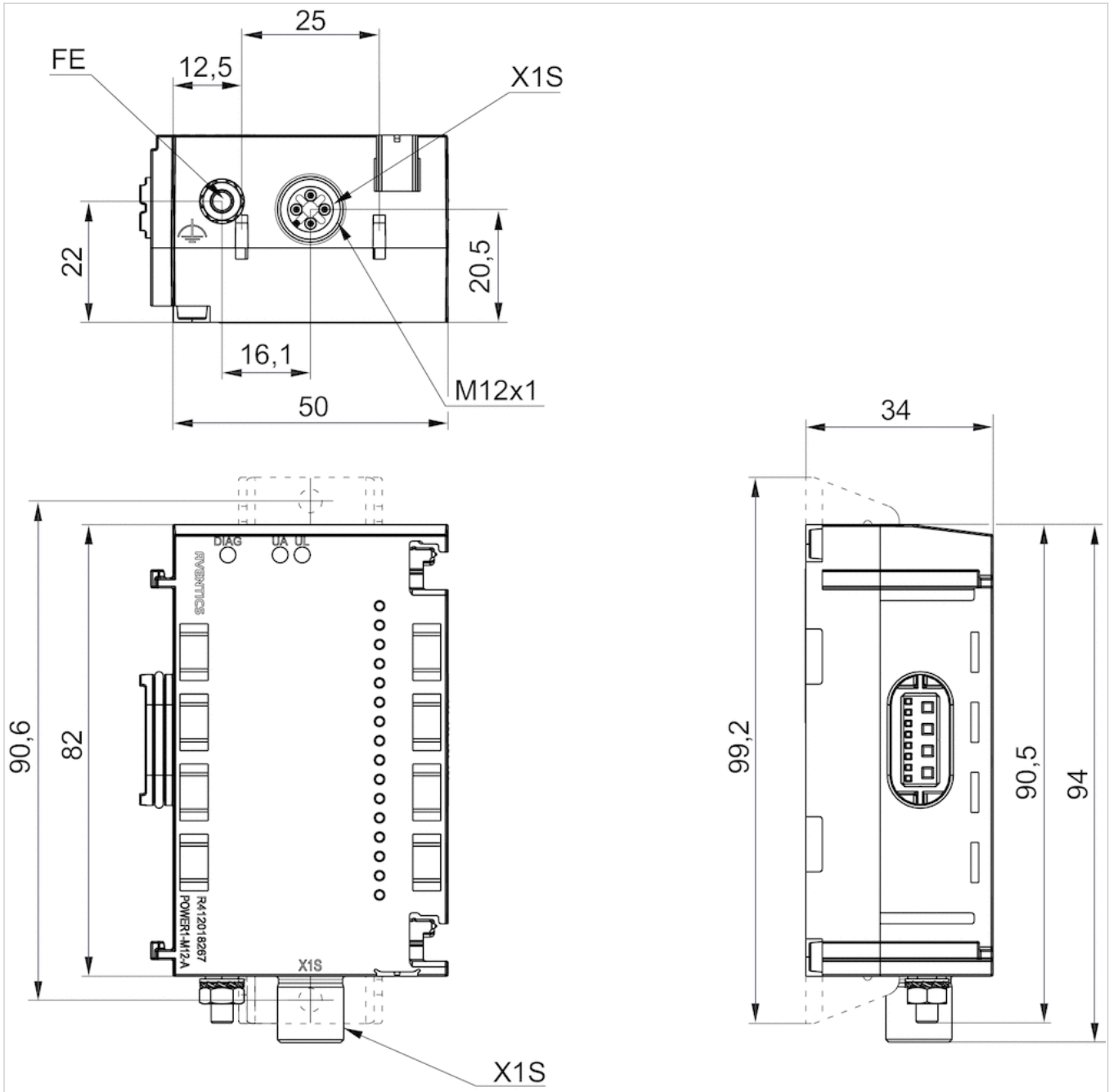
您可在操作手册中查阅该产品的线路布局图, 或联系附近的AVENTICS 销售中心。

### 技术信息

材料	
外壳	聚酰胺(尼龙), 增强型玻璃纤维

规格

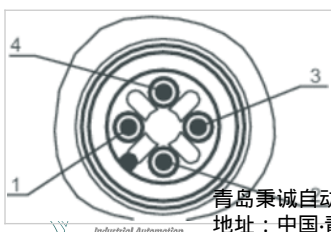
规格



接口 1, X1S

线脚设置

线脚设置 PNP



青岛秉诚自动化设备有限公司  
地址：中国·青岛市重庆南路99号海尔云街甲3号楼7F

服务热线：4006-918-365  
网址：<http://www.iaventics.com>

传真：(86-532)585-10-365  
Email：sales@bechinas.com

插脚	1	2
R412018267 (UA)	-	24 V DC 电源 (UA) 输入端
R412018267 (UL)	24 V DC 电源 (UL) 输入端	-
	3	4
	-	0 V DC (UA)
	0 V DC (UL)	-

# 盲板

- 底板原理
- 允许反向输送压力
- 带先导集中排气
- 适用于 AV05



工作压力范围	-0,9 ... 10 bar
最低 / 最高环境温度	-10 ... 60 °C
介质温度范围	-10 ... 60 °C
介质	压缩空气
颗粒大小 max.	40 µm
压缩空气中的含油量	0 ... 5 mg/m <sup>3</sup>
防护等级	IP65
安装螺钉	内六角螺钉 (TORX) ISO 10664 - 8
拧紧螺栓的扭矩	0,5 Nm
重量	0,03 kg

## 技术数据

物料号	供货数量
R422102526	1 件

供货包括密封套件和 1x 固定螺钉

## 技术信息

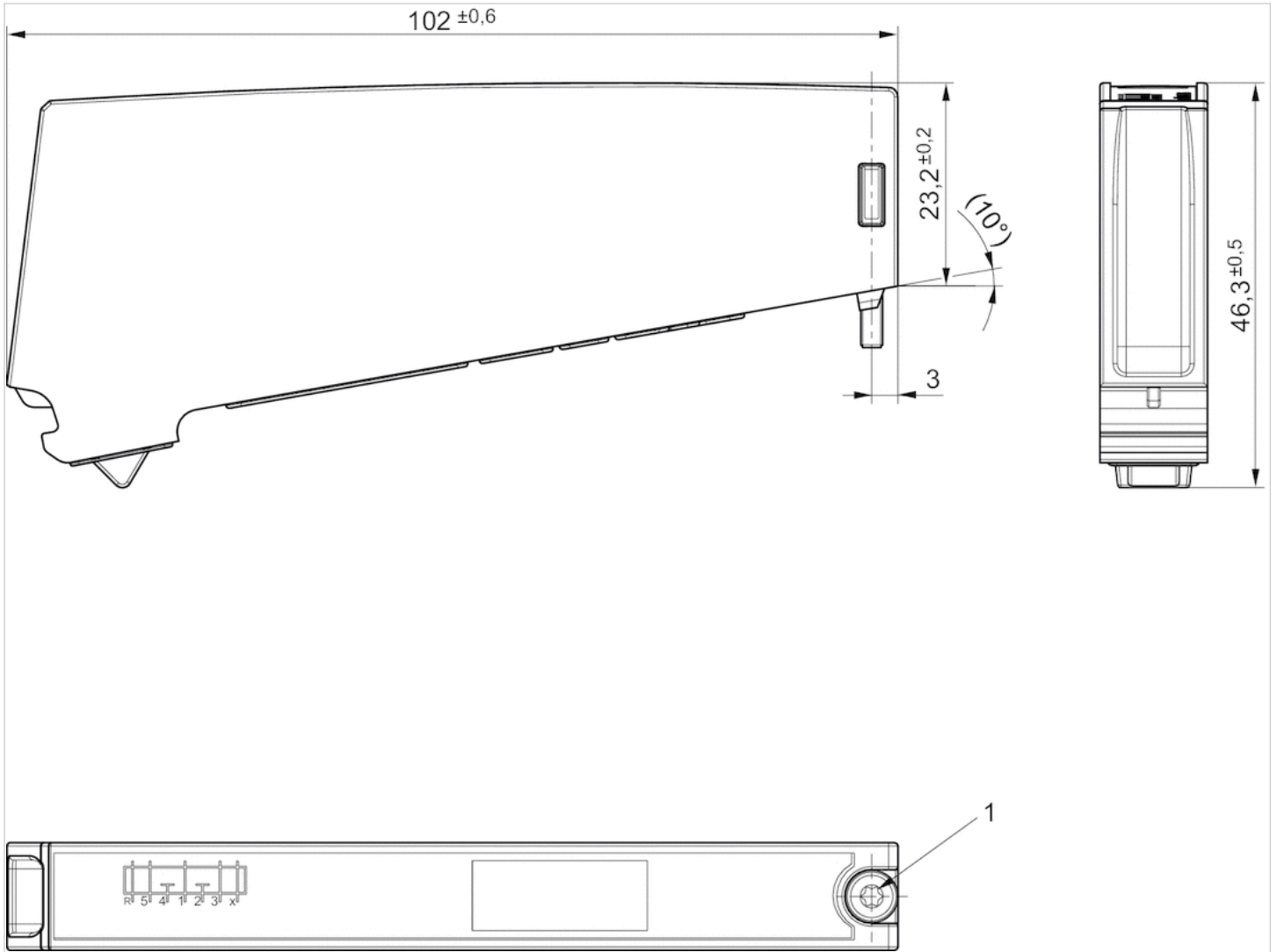
不可超过最小控制压力，否则会导致故障电路和可能发生阀故障！  
 压力露点必须至少低于环境和介质温度 15 °C，并且允许的最高温度为 3 °C。  
 压缩空气的油含量必须在整个使用寿命中保持不变。  
 只可使用经过 AVENTICS 公司许可的油。详细信息请参见文档“技术信息”（MediaCentre 中获取）。

## 技术信息

材料	
螺钉	钢, 电镀

规格

规格



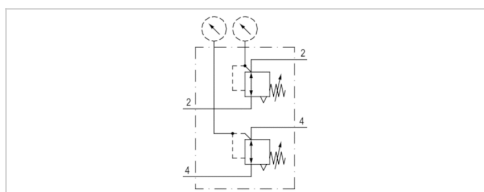
1) 安装螺钉

# 压力控制阀, 系列 AV

- 快插接头
- 受控口 2, 4



调节范围 最小/最大	0,5 ... 10 bar
最低 / 最高环境温度	-10 ... 60 °C
介质温度范围	-10 ... 60 °C
介质	压缩空气
重量	0,02 kg



## 技术数据

物料号	压缩空气接口型号		重复精度	受控口
	输入	输出		
R422103084	快插接头	Ø 6	± 10 %	2, 4
R422103085	快插接头	Ø 8	± 10 %	2, 4
R422103086	快插接头	1/4"	± 10 %	2, 4

压力表请单独订购

## 技术信息

用于连接多至 6 个调节器的组件 : R422103090

(2x) 固定安装板的装配角度 : R422103091

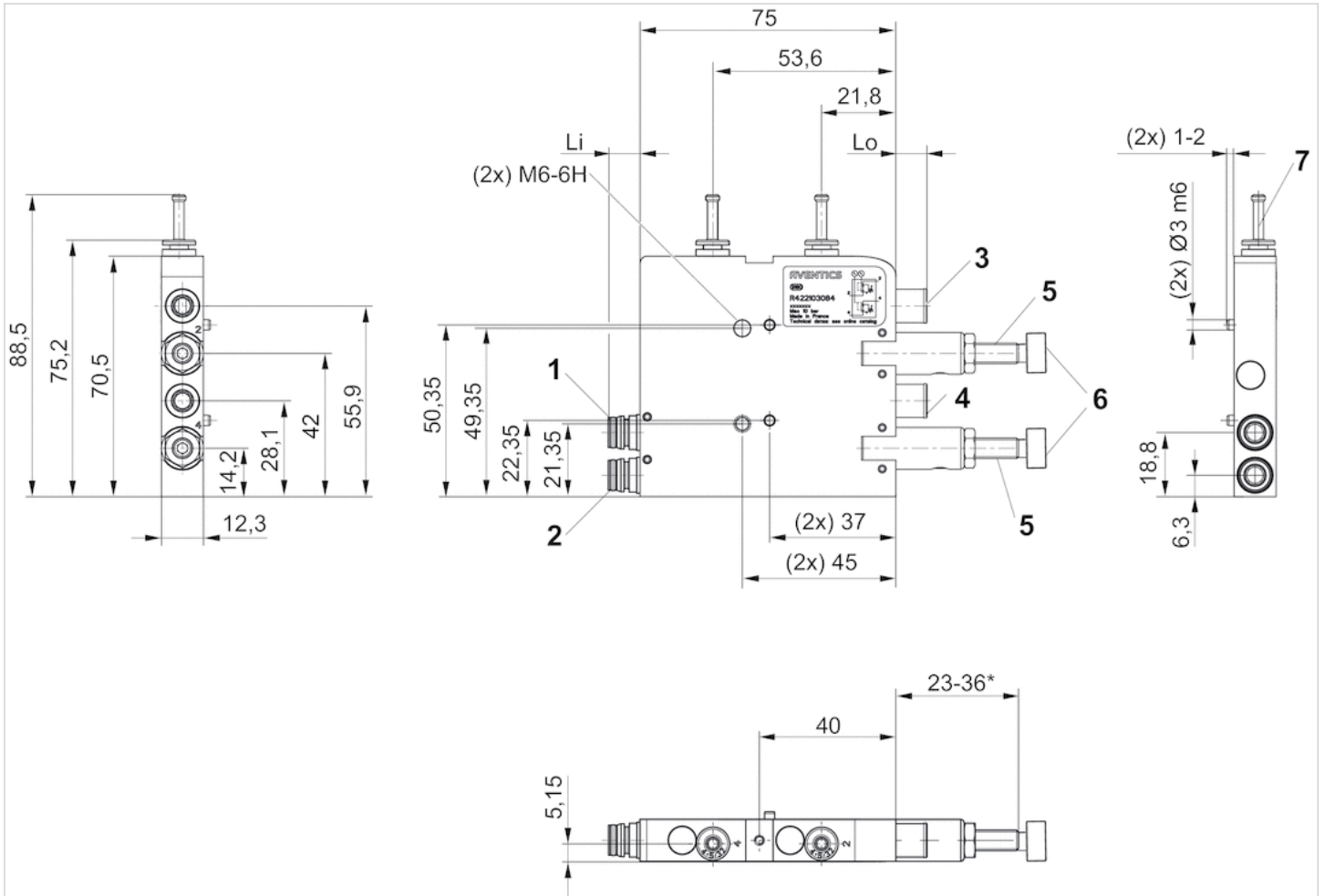
2 个或多个锁定的带压力表的压力调节器, 建议为每 2 个压力表使用插接接口 R412005046

## 技术信息

材料	
外壳	铝材
密封	丙烯树脂

## 规格

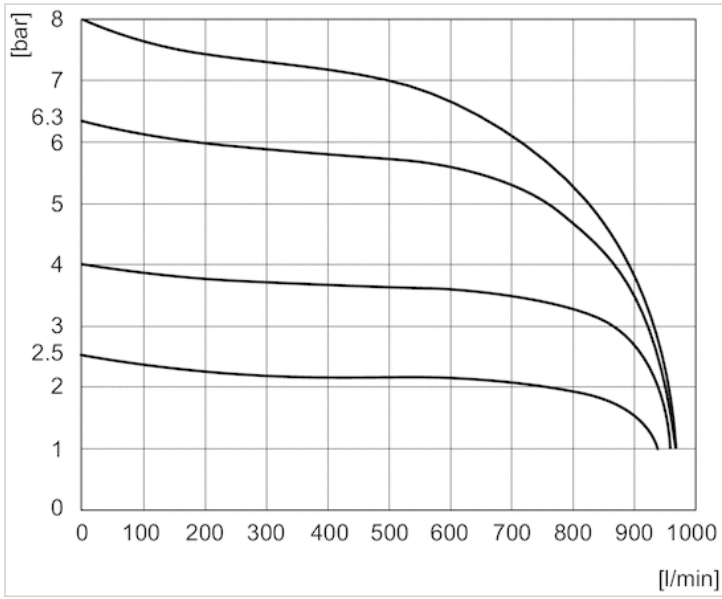
## 规格



- 1) 接口 2, 阀侧
- 2) 接口 4, 阀侧
- 3) 工作管路 2
- 4) 工作管路 4
- 5) 调节螺丝, 接口 2
- 6) 调节螺栓, 接口 4
- 7) 密封塞\*) 行程

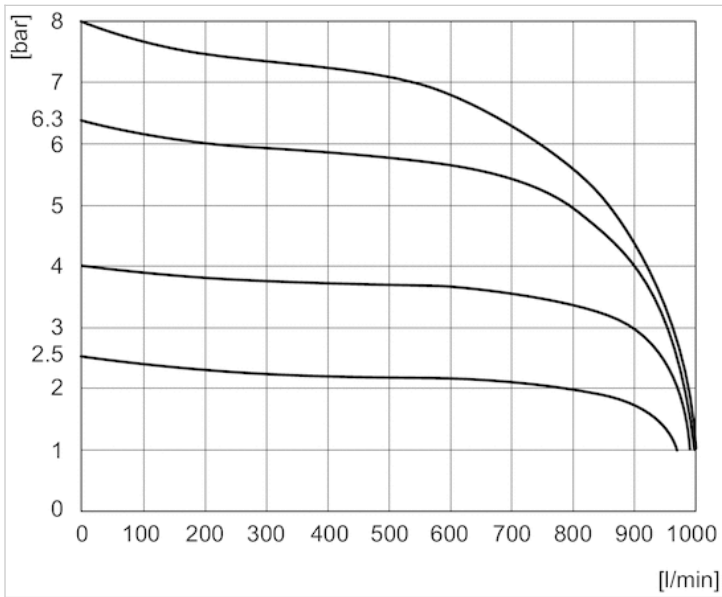
### 配图

#### 流量曲线 接口2



Pv = 9 bar

#### 流量曲线 接口4



Pv = 9 bar




# 压力控制阀, 系列 AV

- 受控口 2, 4



调节范围 最小/最大	0,5 ... 10 bar
最低 / 最高环境温度	-10 ... 60 °C
介质温度范围	-10 ... 60 °C
介质	压缩空气
重量	0,2 kg

## 技术数据

物料号		压缩空气接口型号		压缩空气接口型号		重复精度	受控口
		输入	输出	输出	输出		
R422003560		快插接头	Ø 8	快插接头	± 10 %	2	
R422003561		快插接头	Ø 6	-	± 10 %	2	
R422003568		快插接头	Ø 8	-	± 10 %	4	
R422003569		快插接头	Ø 6	-	± 10 %	4	

压力表请单独订购

## 技术信息

气动连接到底板阀门，适用于 AV03 和 AV05 系列的所有规格

(2x) 固定安装板的装配角度：R422103091

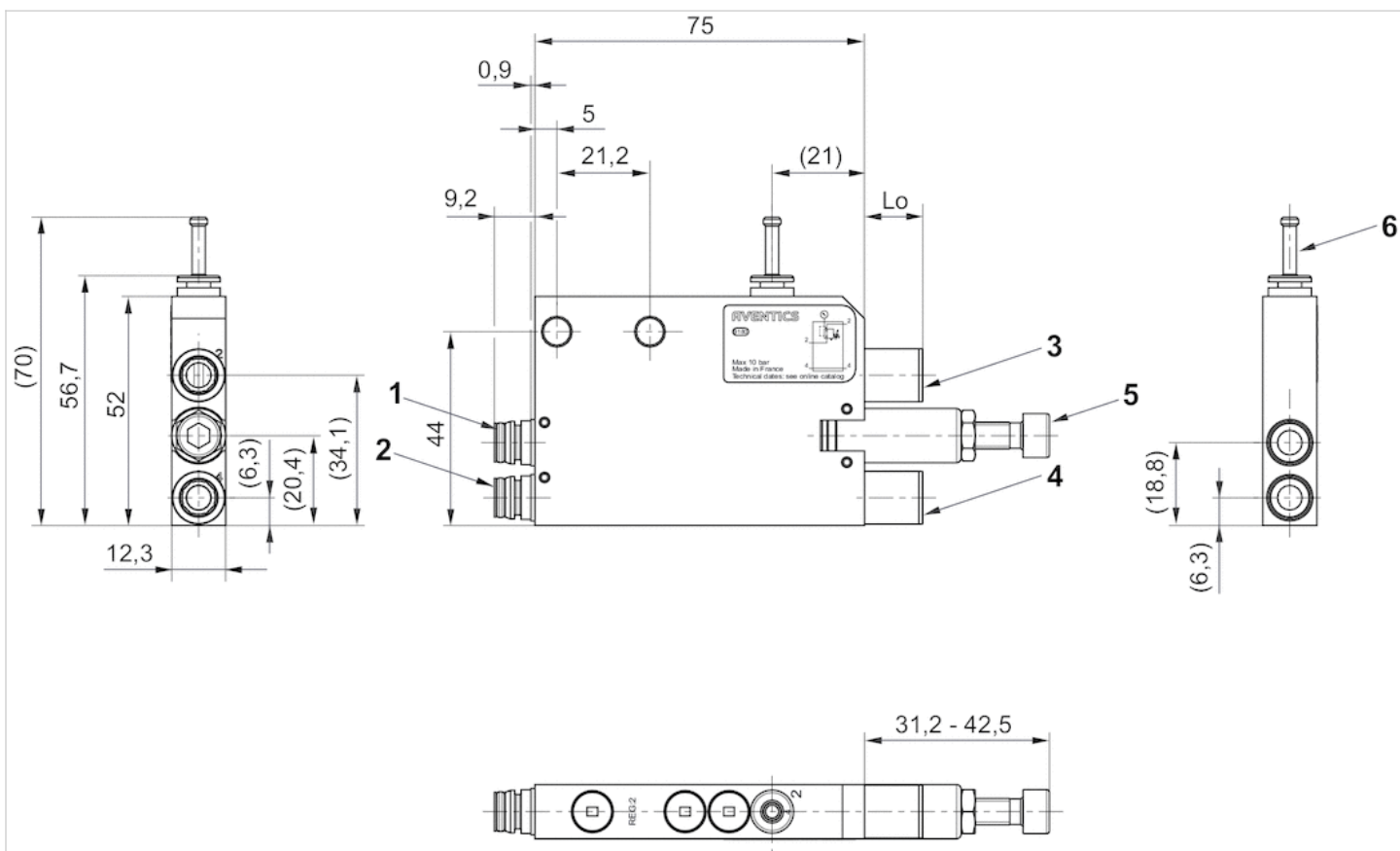
2 个或多个锁定的带压力表的压力调节器，建议为每 2 个压力表使用插接口 R412005046

## 技术信息

材料	
外壳	铝材
密封	丙烯树脂

## 规格

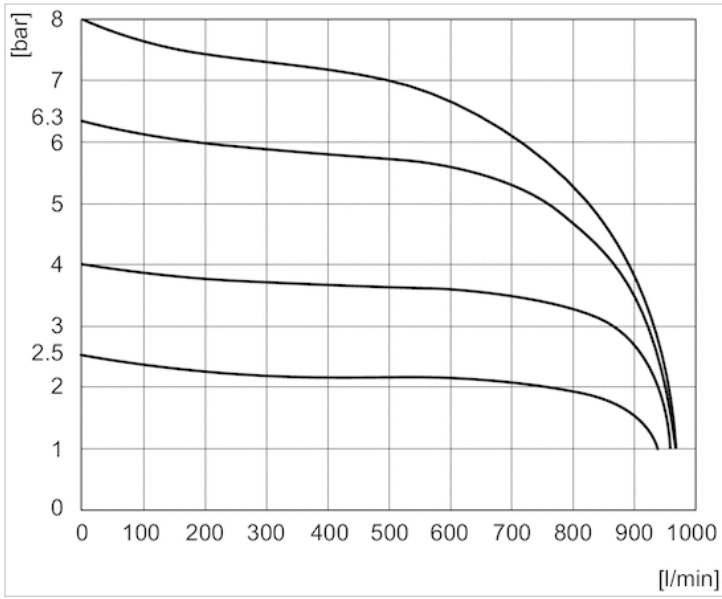
### 规格



- 1) 接口 2，阀侧
- 2) 接口 4，阀侧
- 3) 工作管路 2
- 4) 工作管路 4
- 5) 调节螺丝，接口 2, 4
- 6) 密封塞

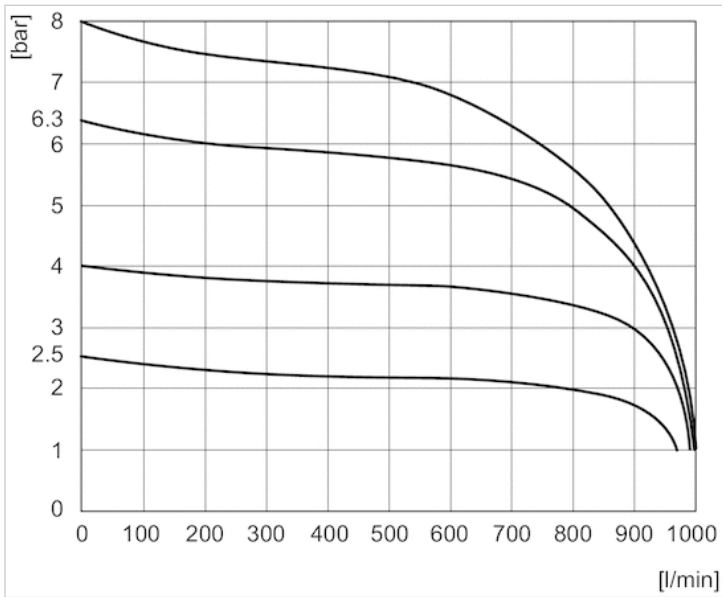
### 配图

#### 流量曲线 接口2



Pv = 9 bar

#### 流量曲线 接口4



Pv = 9 bar

# 压力控制阀, 系列 AV

- 英制式
- 受控口 2, 4



调节范围 最小/最大	0,5 ... 10 bar
最低 / 最高环境温度	-10 ... 60 °C
介质温度范围	-10 ... 60 °C
介质	压缩空气
重量	0,2 kg

## 技术数据

物料号		压缩空气接口型号		压缩空气连接	压缩空气接口型号	重复精度	受控口
		输入	输出	输出	输出		
R422003563		快插接头	1/4"	快插接头	± 10 %	2	
R422003571		快插接头	1/4"	-	± 10 %	4	

压力表请单独订购

## 技术信息

气动连接到底板阀门, 适用于 AV03 和 AV05 系列的所有规格

(2x) 固定安装板的装配角度: R422103091

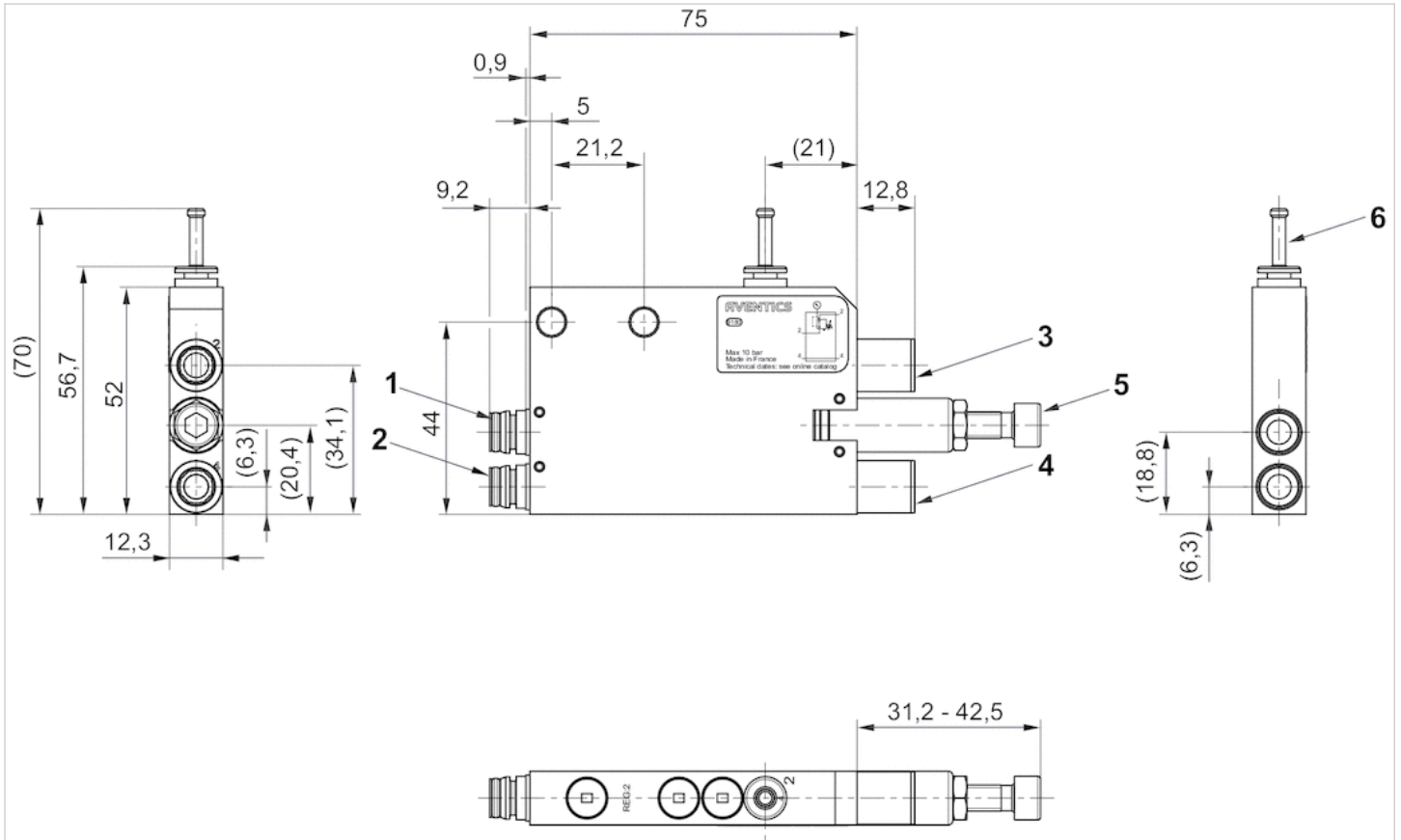
2 个或多个锁定的带压力表的压力调节器, 建议为每 2 个压力表使用插接接口 R412005046

## 技术信息

材料	
外壳	铝材
密封	丙烯树脂

## 规格

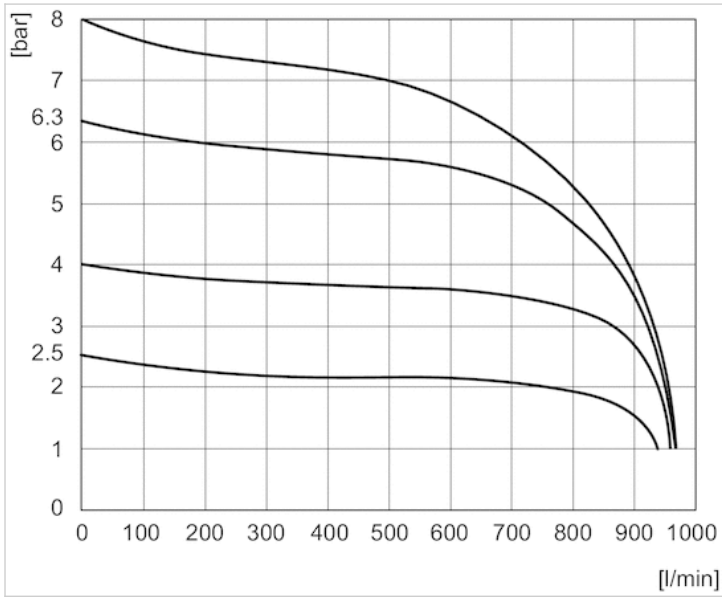
## 规格



- 1) 接口 2, 阀侧
- 2) 接口 4, 阀侧
- 3) 工作管路 2
- 4) 工作管路 4
- 5) 调节螺丝, 接口 2, 4
- 6) 密封塞
- 7) 逻辑阀

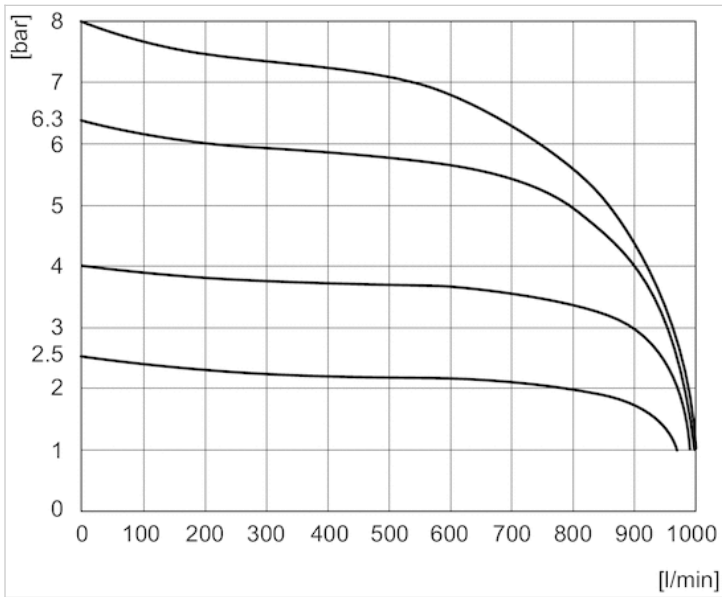
### 配图

#### 流量曲线 接口2



Pv = 9 bar

#### 流量曲线 接口4



Pv = 9 bar

# 压力表, 系列 PG1-ROB

- 接口 后侧
- 背景颜色 黑色
- 刻度颜色 白色
- 观察玻璃窗 聚苯乙烯
- 单位 MPa

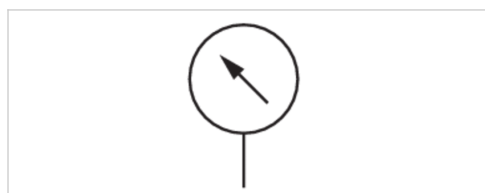


## 结构特点

介质  
 主刻度单位 (外部)  
 主刻度颜色 (外部)  
 背景颜色  
 指针颜色  
 重量

## 波登管式压力表

压缩空气, 压缩空气  
 MPa  
 白色  
 黑色  
 红色  
 0,01 kg



## 技术数据

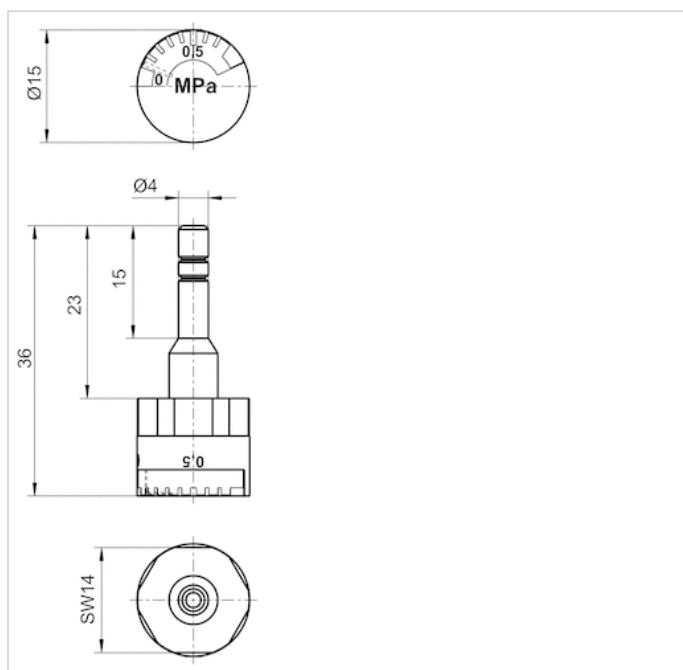
物料号	压缩空气连接	额定直径	应用	显示范围
R412009413	Ø 4	15 mm	0 ... 10 bar	0 ... 10 bar

## 技术信息

材料	
外壳	丙烯腈合成材料
螺纹	黄铜
观察玻璃窗	聚苯乙烯
密封	聚四氟乙烯

# 规格

## 尺寸按mm





## 系列 QR1-S Mini

- 弯角连接插口
- 针式衬套
- Ø 4
- 快插接头
- Ø 4
- QR1-S-RVW



工作压力范围	-0,95 ... 10 bar
最低 / 最高环境温度	0 ... 60 °C
重量	0,002 kg

### 技术数据

物料号	接口 G	接口 D	供货数量
R412005046	Ø 4	Ø 4	10 件

每件数的重量

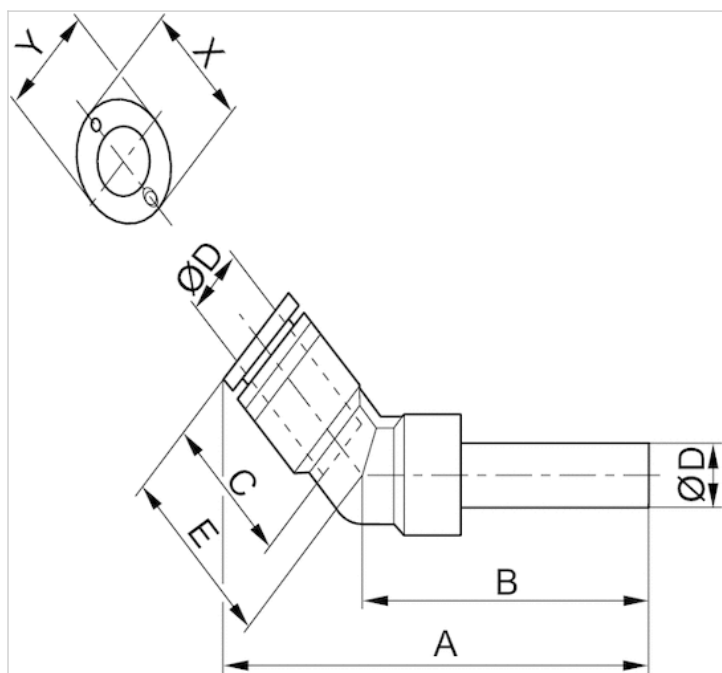
### 技术信息

QR1系列 (塑料) 和QR2系列 (金属) 不能组合。  
 用于 2 个或多个锁定的带压力表的 AV 压力调节器。  
 2 个或多个锁定的带压力表的压力调节器，建议为每 2 个压力表使用插接接口 R412005046  
 其他有关可使用的软管的安装和公差信息请参见章节“技术信息” ( MediaCentre 中获取 )。

### 技术信息

材料	
材料	镀镍
外壳	聚酯树脂
密封	丙烯树脂
齿盘	不锈钢
释放环	聚甲醛
释放环支座	压铸锌, 黄铜, 镀镍

## 规格



## 规格

物料号	接口 D	接口 G	A	B	C	E	X	Y
R412005046	$\varnothing 4$	$\varnothing 4$	56,36	43,6	16	18.1	12	10

## 节流模块

- 快插接头
- 调节流量, 未调节流量



工作压力范围	10 bar
最低 / 最高环境温度	-10 ... 60 °C
介质温度范围	-10 ... 60 °C
介质	压缩空气
重量	0,115 kg

### 技术数据

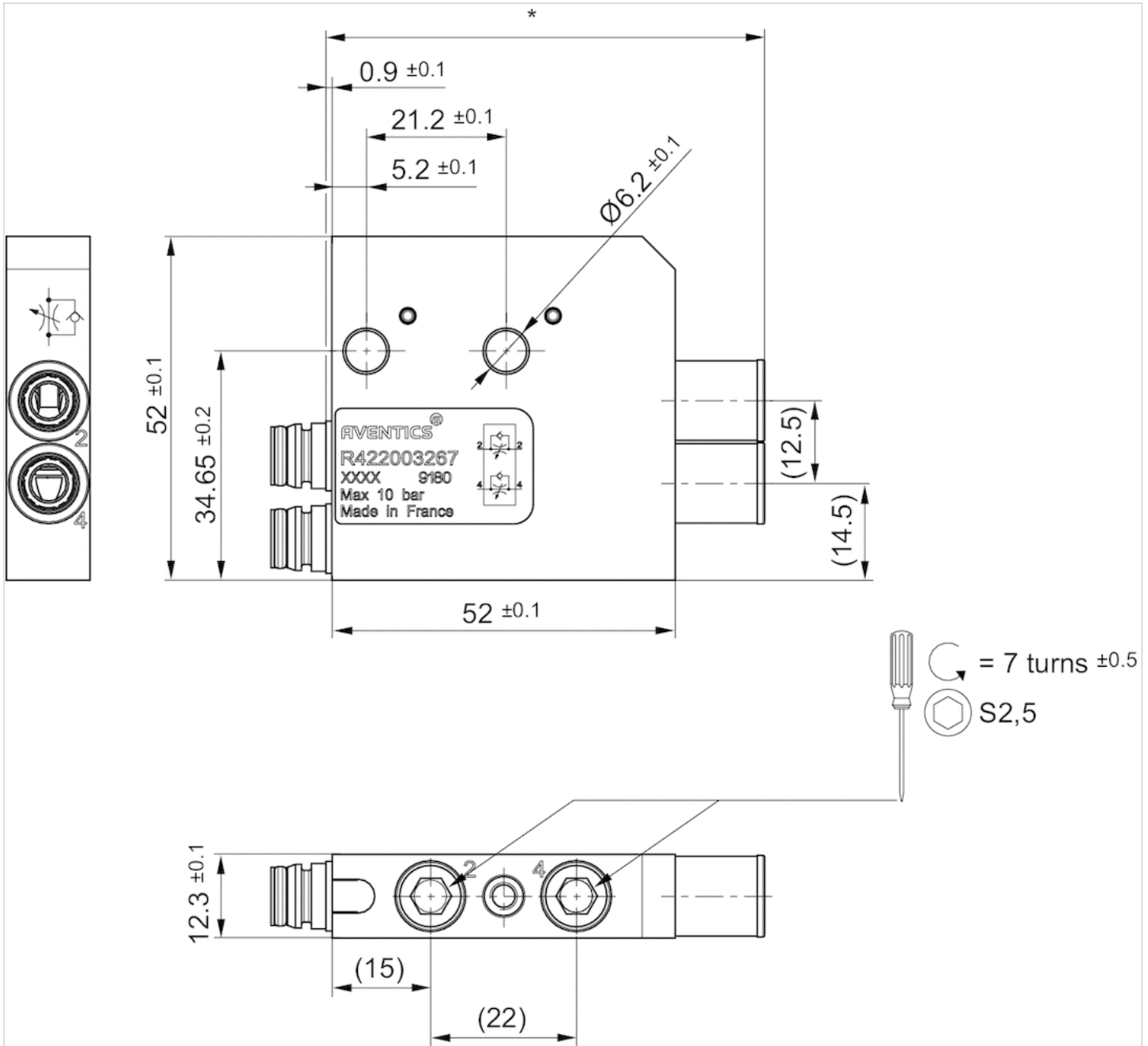
物料号	结构特点	压缩空气接口型号		图片
		输入	输出	
R422003311	 调节流量	快插接头	Ø 6	Fig. 1
R422003267	 调节流量	快插接头	Ø 8	Fig. 1
R422003666	 调节流量	快插接头	1/4"	Fig. 1
R422003577	 未调节流量	快插接头	Ø 6	Fig. 2
R422003578	 未调节流量	快插接头	Ø 8	Fig. 2
R422003667	 未调节流量	快插接头	1/4"	Fig. 2

### 技术信息

材料	
外壳	铝材
密封	丙烯树脂

规格

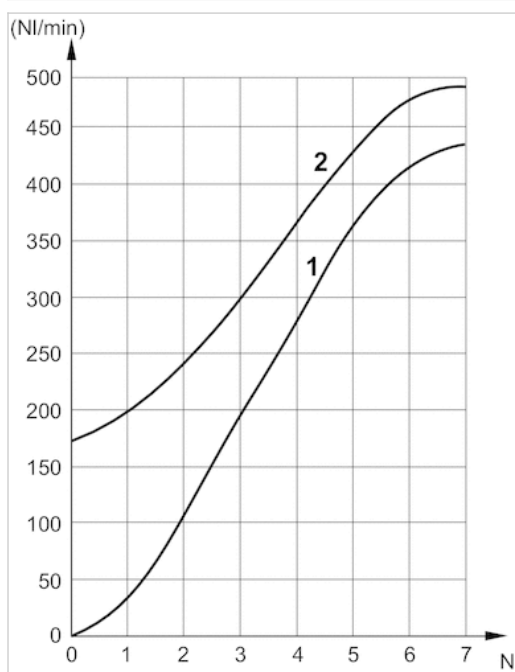
规格



\* 安装长度

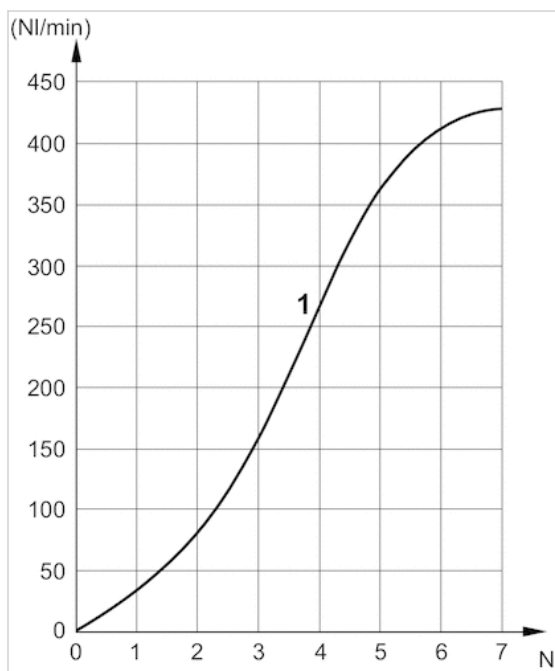
## 配图

Fig. 1 单线圈



- 1) 调节流量
- 2) 未调节流量

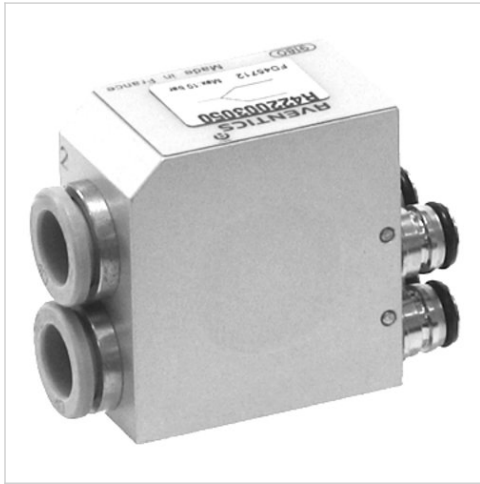
Fig. 2 双线圈



- 1) 调节流量

# 流量耦合器 AV03, AV05系列

- 底部支撑脚，头部侧 2, 4



工作压力范围	-0,95 ... 10 bar
最低 / 最高环境温度	-10 ... 60 °C
介质	压缩空气
重量	0,115 kg

## 技术数据

物料号	类型	图片
R422003050	2 x Ø 10	Fig. 1
R422003060	1 x Ø 10	Fig. 2

## 技术信息

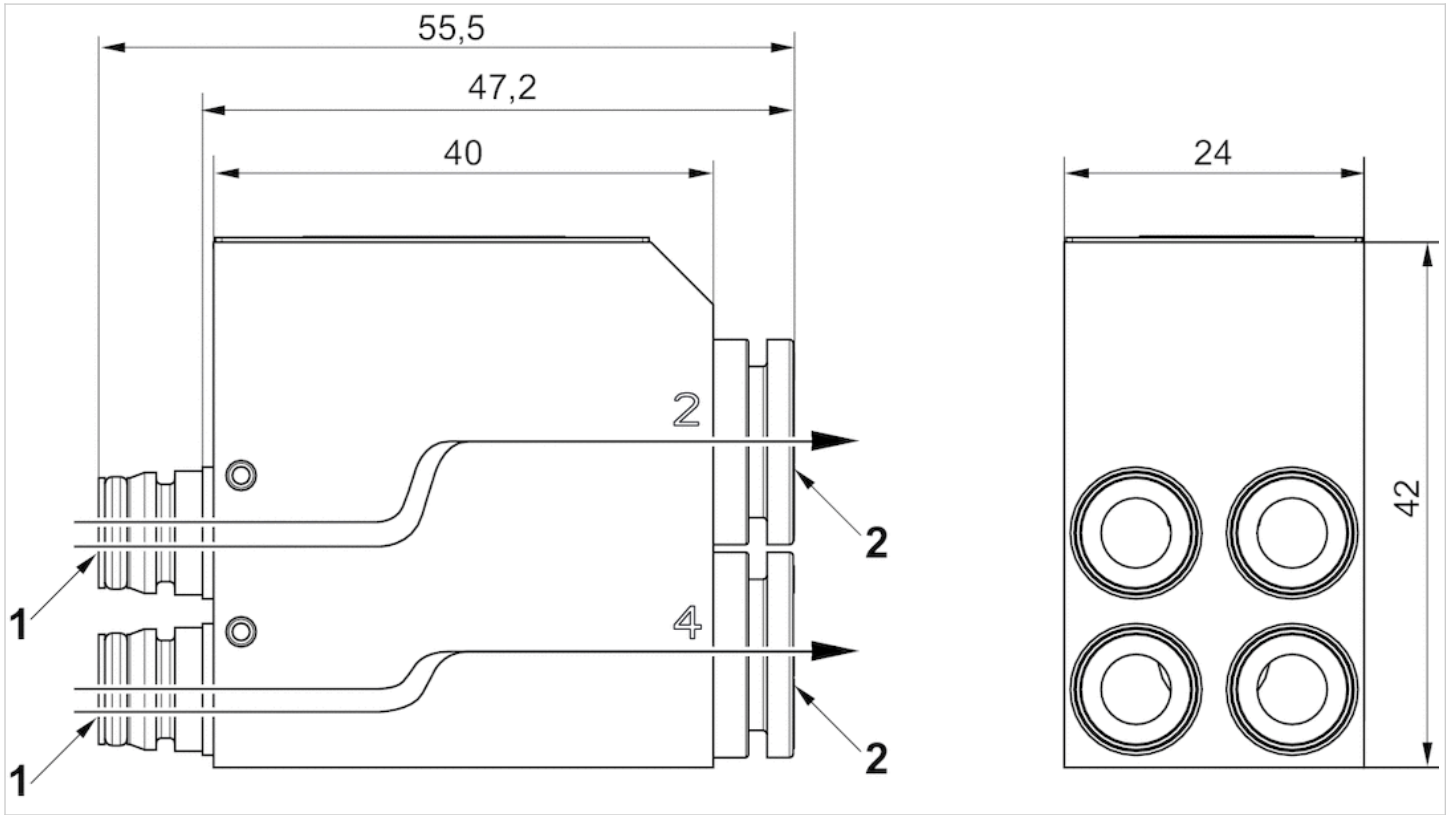
在使用聚氨酯软管时建议搭配附带的支撑套一同使用。  
 只可选择目录中的塑料插件（聚酰胺）用于插塞式连接。  
 气动连接到底板阀门，适用于 AV03 和 AV05 系列的所有规格  
 通过 操作接线与 两个 阀门的连接来加倍流量功率。  
 两个阀必须型式一致，同时由电气控制。

## 技术信息

材料	
外壳	铝材
密封	晴纶橡胶

规格

Fig. 1



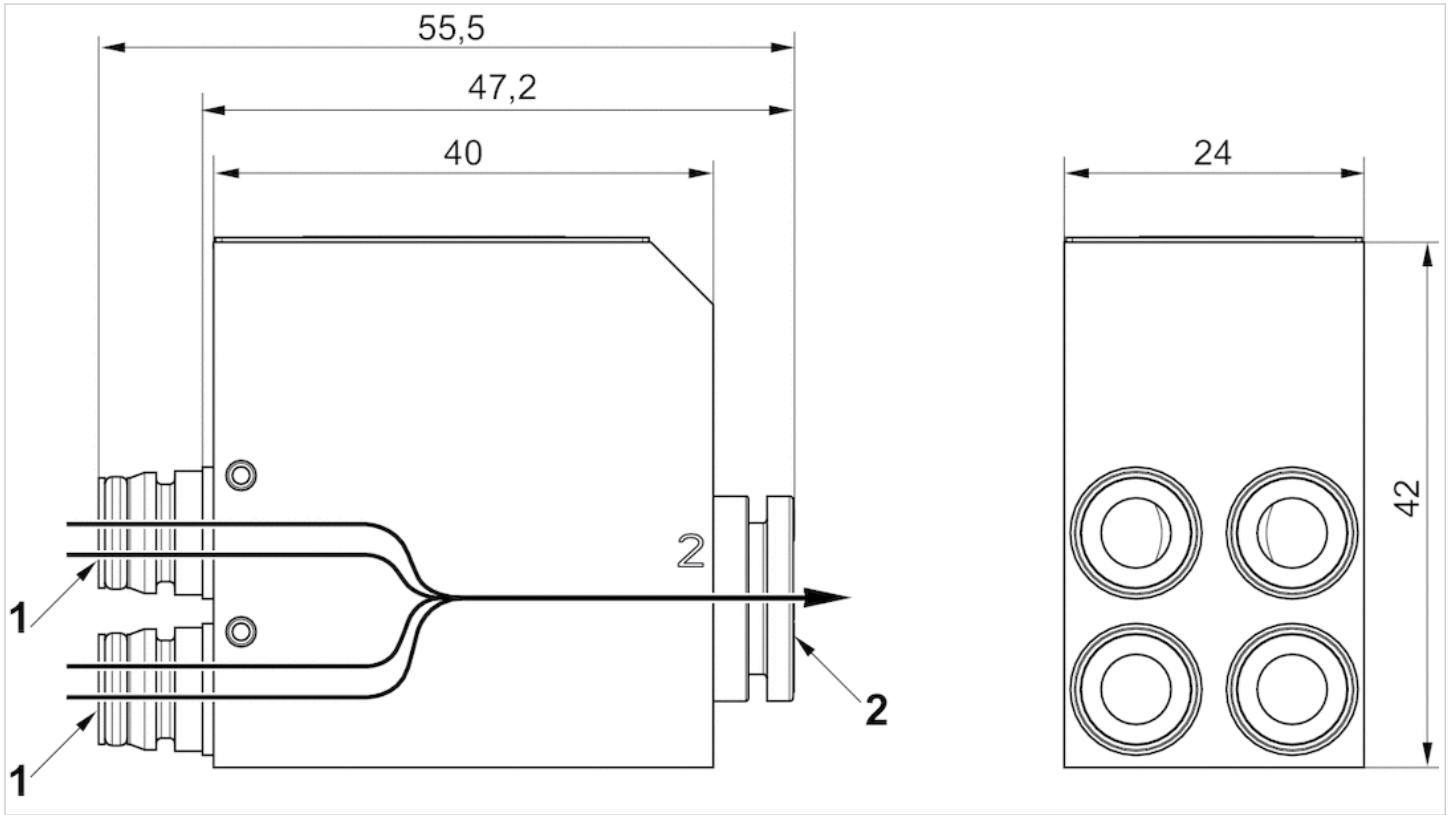
- 1) 气动连接到底板阀门，适用于 AV03 和 AV05 系列的所有规格
- 2) 2 x Ø 10

规格

阀门数量	2	2	2	2	2	2
阀门功能	5/2	5/3	2x3/2	5/2	5/3	2x3/2
系列	AV03	AV03	AV03	AV05	AV05	AV05
流量 [l/min]	670	670	670	1100	1100	1100

规格

Fig. 2



- 1) 气动连接到底板阀门，适用于 AV03 和 AV05 系列的所有规格
- 2) 1 x Ø 10

规格

阀门数量	2	2
阀功能	2x3/2	2x3/2
系列	AV03	AV05
流量 [l/min]	830	1400



# 扩展组件，用于功能底板的排气模块

- 用于系列 AV05



工作压力范围	-0,95 ... 10 bar
最低 / 最高环境温度	-10 ... 60 °C
介质	压缩空气

## 技术数据

物料号	类型
R412020087	排气模块 3、5 和带平板消音器的 R
R412020088	带集中排气 3 和 5 的排气模块
R412020089	带用于 3 和 5 分别集中排气的排气模块

物料号	供货范围
R412020087	通风模块, 包括 1 个密封件, 1 个安装螺钉
R412020088	通风模块: 包括 1 个安装螺钉, 快插接头 12 mm
R412020089	通风模块: 包括 1 个安装螺钉, 快插接头 12 mm

## 技术信息

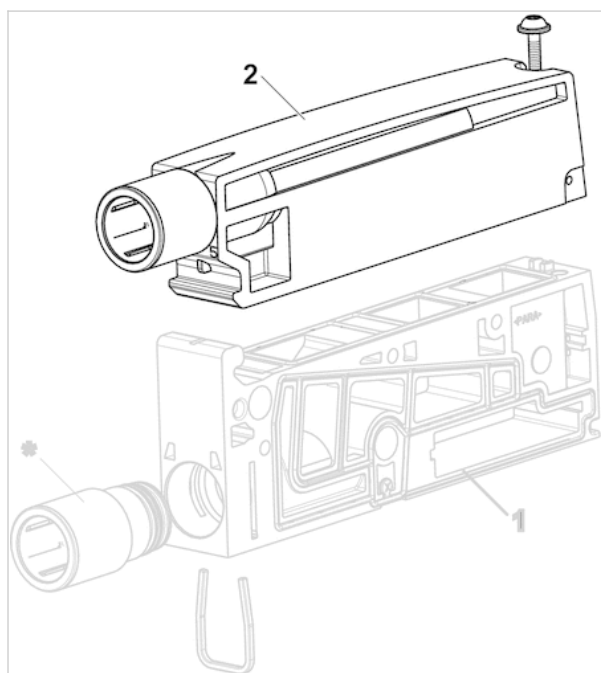
在使用聚氨酯软管时建议搭配附带的支撑套一同使用。  
只可选择目录中的塑料插件（聚酰胺）用于插塞式连接。

## 技术信息

材料	
外壳	聚酰胺(尼龙), 增强型玻璃纤维
密封	晴纶橡胶

## 规格

## 总览图



## 双底板 2x 的扩展组件



工作压力范围	-0,95 ... 10 bar
最低 / 最高环境温度	-10 ... 60 °C
介质	压缩空气

### 技术数据

物料号	类型	材料：外壳
R412020064	用于多针插头连接方式的双线圈双底板2x	聚酰胺(尼龙), 增强型玻璃纤维
R412020065	用于多针插头连接方式的单线圈双底板2x	聚酰胺(尼龙), 增强型玻璃纤维
R412020068	用于总线耦合器的双底板2x	聚酰胺(尼龙), 玻璃纤维加固

物料号	供货范围
R412020064	底板 (1), 包括 2 个螺母 (2)、2 个铭牌 (3), 1 个密封件 (4), 1 个固定夹 (5), 2 个拉杆扩展装置 (6) 和 1 个扩展板 (7)
R412020065	底板 (1), 包括 2 个螺母 (2)、2 个铭牌 (3), 1 个密封件 (4), 1 个固定夹 (5), 2 个拉杆扩展装置 (6) 和 1 个扩展板 (7)
R412020068	底板 (1), 包括 2 个螺母 (2)、2 个铭牌 (3), 1 个密封件 (4), 1 个固定夹 (5), 2 个拉杆扩展装置 (6) 和 1 个扩展板 (7)

### 技术信息

在使用聚氨酯软管时建议搭配附带的支撑套一同使用。

只可选择目录中的塑料插件 (聚酰胺) 用于插塞式连接。

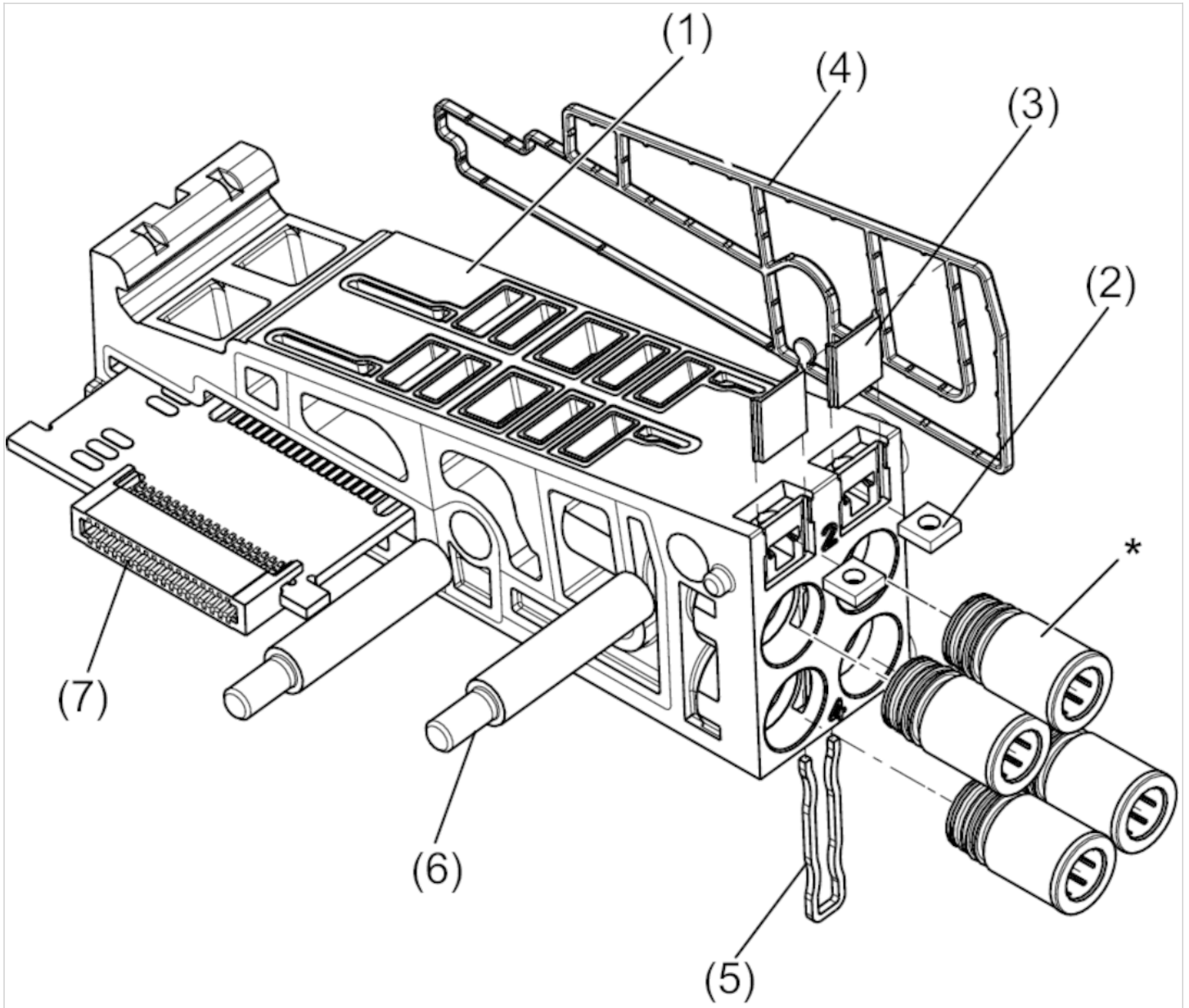
为了在安装面上对整个单元进行固定, 应在 3 个 E/A (输入/输出) 模块或 8 个阀门之后安装一个支撑角 (R412018339)。

### 技术信息

材料	
外壳	聚酰胺(尼龙), 增强型玻璃纤维, 聚酰胺(尼龙), 玻璃纤维加固
密封	晴纶橡胶

# 规格

## 总览图



快插接头不包含在供货范围内。

\* 请参阅目录页 AV 系列的“快插接头”了解更多关于 快插接头 的信息。

# 三底板3x的扩展组件

- 用于系列 AV05



工作压力范围	-0,95 ... 10 bar
最低 / 最高环境温度	-10 ... 60 °C
介质	压缩空气

## 技术数据

物料号	类型
R412020069	用于总线耦合器的三底板3x
R412020066	用于多针插头连接方式的单线圈三底板3x
R412020067	用于多针插头连接方式的双线圈三底板3x

物料号	供货范围
R412020069	底板 (1), 包括 3 个螺母 (2)、3 个铭牌 (3)、 1 个密封件 (4)、2 个固定夹 (5)、 2 个拉杆扩展装置 (6) 以及 1 个扩展板 (7)
R412020066	底板 (1), 包括 3 个螺母 (2)、3 个铭牌 (3)、 1 个密封件 (4)、2 个固定夹 (5)、 2 个拉杆扩展装置 (6) 以及 1 个扩展板 (7)
R412020067	底板 (1), 包括 3 个螺母 (2)、3 个铭牌 (3)、 1 个密封件 (4)、2 个固定夹 (5)、 2 个拉杆扩展装置 (6) 以及 1 个扩展板 (7)

## 技术信息

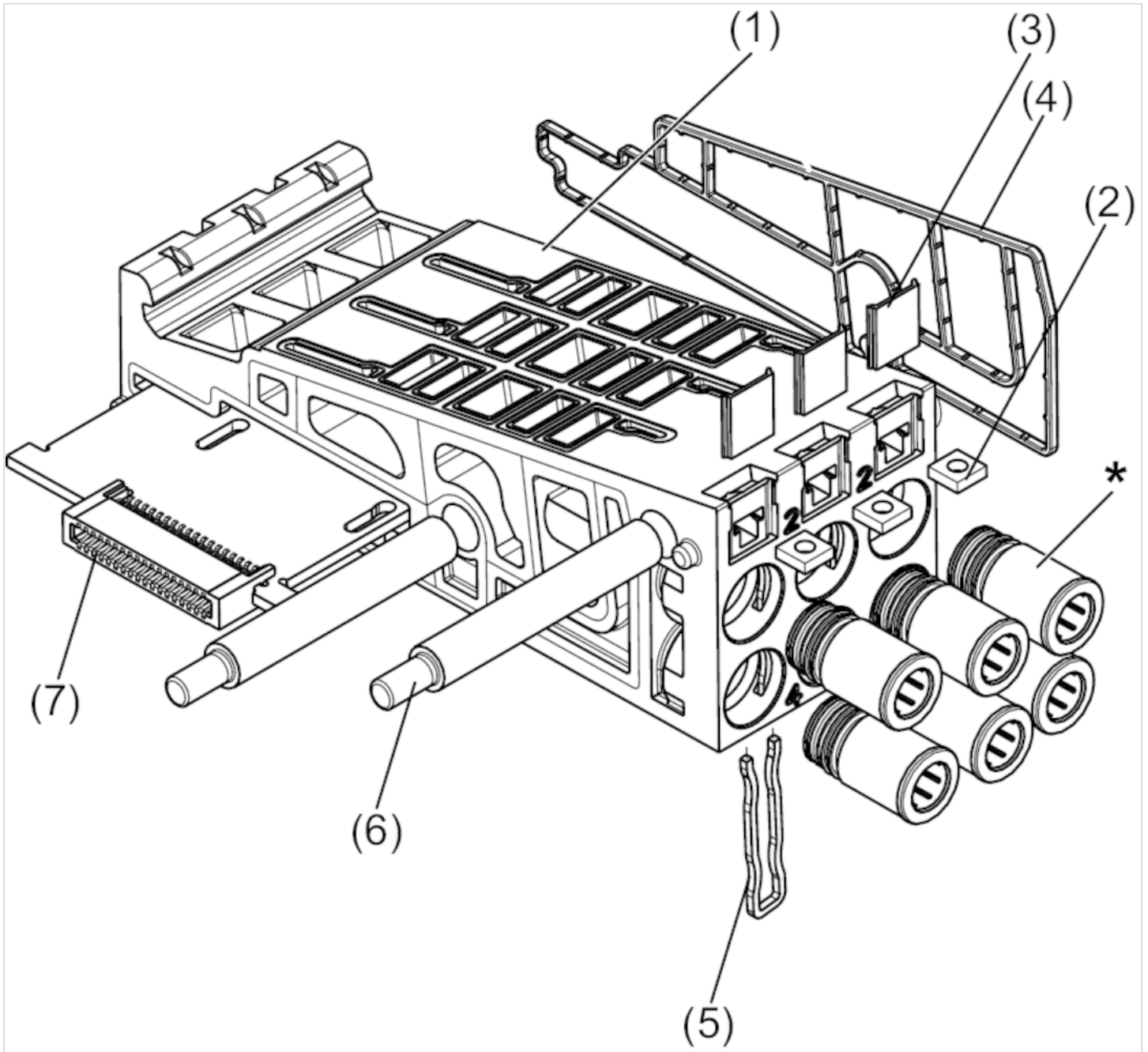
在使用聚氨酯软管时建议搭配附带的支撑套一同使用。  
 只可选择目录中的塑料插件 (聚酰胺) 用于插塞式连接。  
 为了在安装面上对整个单元进行固定, 应在 3 个 E/A (输入/输出) 模块或 8 个阀门之后安装一个支撑角 (R412018339)。

## 技术信息

材料	
外壳	聚酰胺(尼龙), 增强型玻璃纤维
密封	晴纶橡胶

# 规格

## 总览图



快插接头不包含在供货范围内。

\* 请参阅目录页 AV 系列的“快插接头”了解更多关于 快插接头 的信息。

# 三底板 4x 的扩展组件

- 用于系列 AV05



工作压力范围	-0,95 ... 10 bar
最低 / 最高环境温度	-10 ... 60 °C
介质	压缩空气

## 技术数据

物料号	类型
R412022824	用于总线耦合器的双底板 4x

物料号	供货范围
R412022824	2 个底板 (1), 包括 4 个螺母 (2)、4 个铭牌 (3)、2 个密封件 (4)、2 个固定夹 (5)、2 个拉杆扩展装置 (6) 以及 1 个扩展板 (7)

## 技术信息

为了在安装面上对整个单元进行固定，应在 3 个 E/A (输入/输出) 模块或 8 个阀门之后安装一个支撑角 (R412018339)。

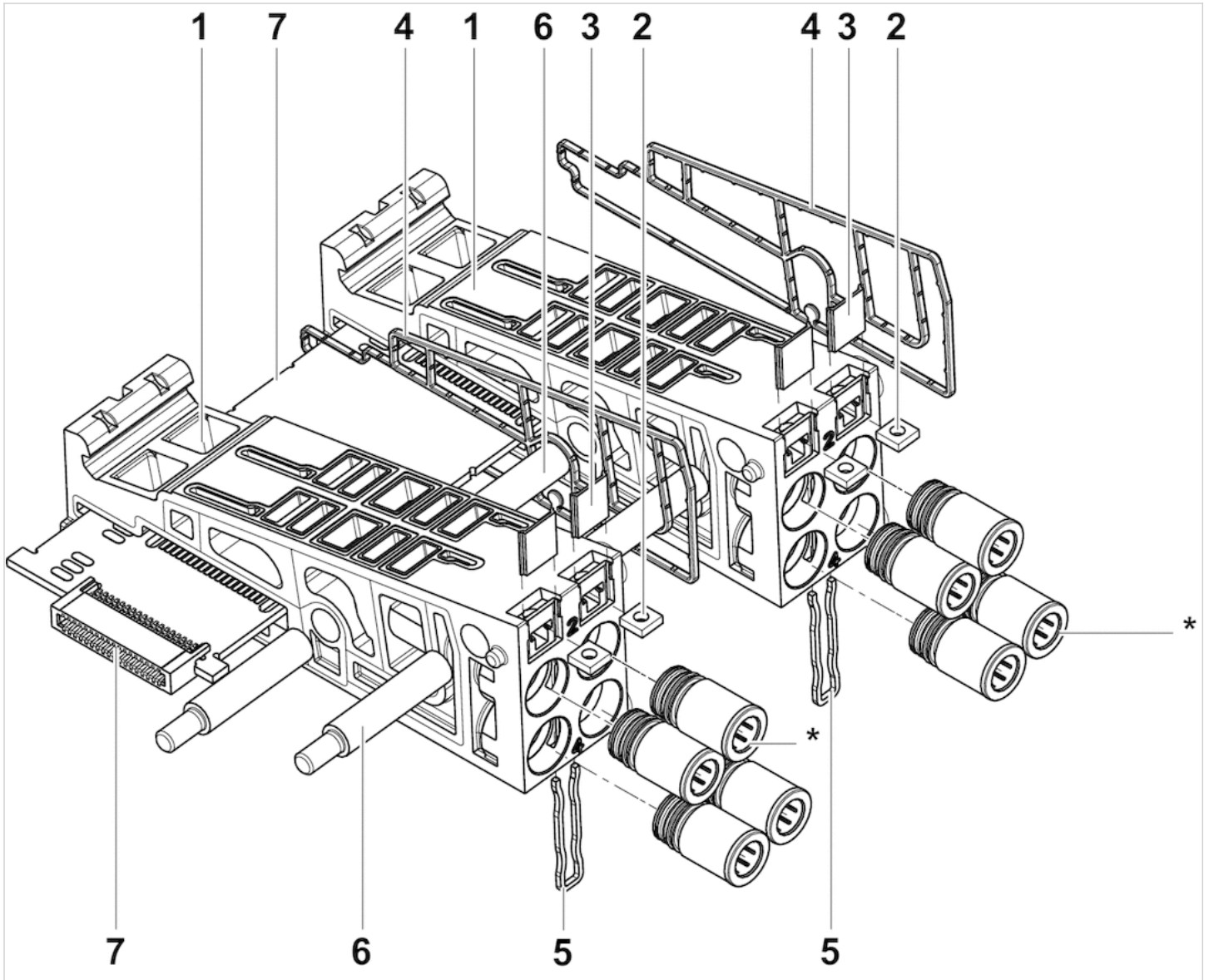
## 技术信息

材料	
外壳	聚酰胺(尼龙), 增强型玻璃纤维
密封	晴纶橡胶



# 规格

## 总览图



快插接头不包含在供货范围内。

\* 请参阅目录页 AV 系列的“快插接头”了解更多关于 快插接头 的信息。



# 底板的扩展组件

- 用于系列 AV05-EP



工作压力范围	0 ... 11 bar
最低 / 最高环境温度	-10 ... 60 °C
介质	压缩空气
重量	见下表

## 技术数据

物料号	类型
R414007182	用于多极连接的单向压力调节底板
R414007535	用于总线连接的单压力调节的底板
R414007183	用于多极连接的单压力区域调节底板
R414007536	用于现场总线连接的单压力区域调节底板

物料号	供货范围	重量
R414007182	底板 (1), 包括 2 个螺母 (2)、2 个铭牌 (3), 1 个密封件 (4), 1 个固定夹 (5), 2 个拉杆扩展装置 (6) 和 1 个扩展板 (7)	0,16 kg
R414007535	底板 (1), 包括 2 个螺母 (2)、2 个铭牌 (3), 1 个密封件 (4), 1 个固定夹 (5), 2 个拉杆扩展装置 (6) 和 1 个扩展板 (7)	0,162 kg
R414007183	底板 (1), 包括 2 个螺母 (2)、2 个铭牌 (3), 1 个密封件 (4), 2 个拉杆扩展装置 (5) 和 1 个扩展板 (6)	0,151 kg
R414007536	底板 (1), 包括 2 个螺母 (2)、2 个铭牌 (3), 1 个密封件 (4), 2 个拉杆扩展装置 (5) 和 1 个扩展板 (6)	0,153 kg

## 技术信息

底板只能用于连接一个 AV05-EP。根据所选的底板，可将相应的调压阀作为压力区或单向压力阀来进行使用

在使用聚氨酯软管时建议搭配附带的支撑套一同使用。

只可选择目录中的塑料插件（聚酰胺）用于插塞式连接。

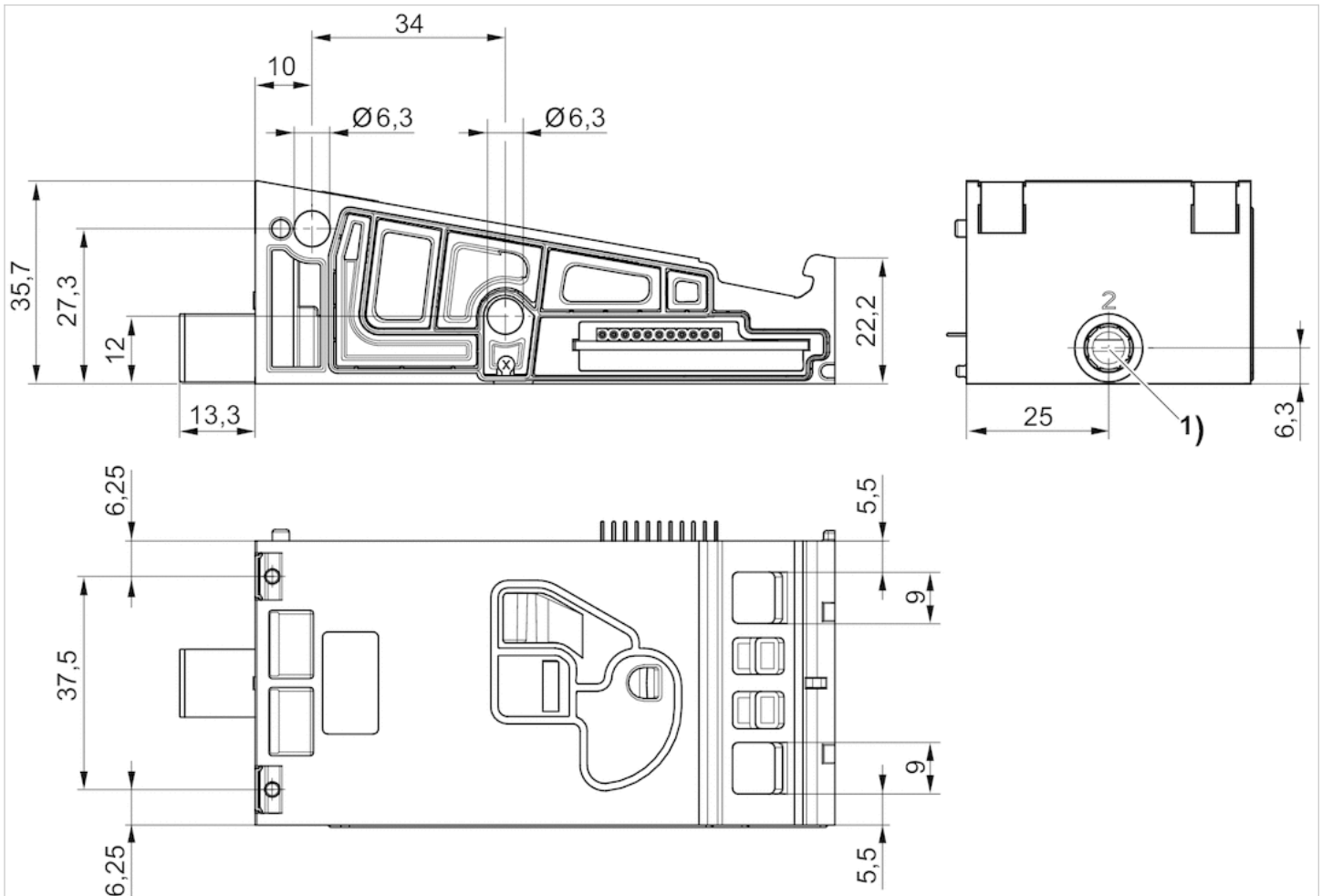
为了在安装面上对整个单元进行固定，应在 3 个 E/A（输入/输出）模块或 8 个阀门之后安装一个支撑角 (R412018339)。

## 技术信息

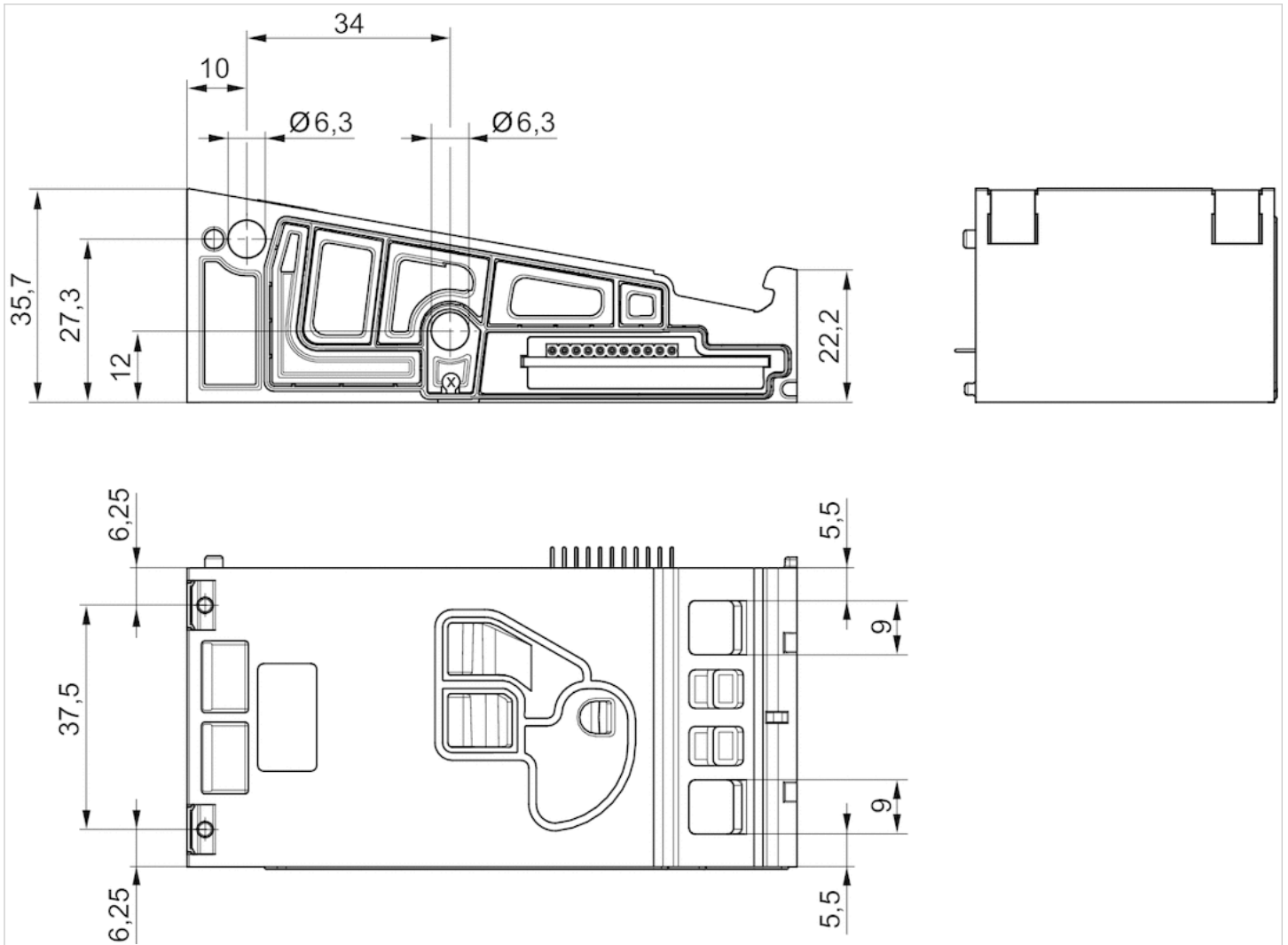
材料	
外壳	聚酰胺
密封	腈 - 丁二烯 - 橡胶

## 规格

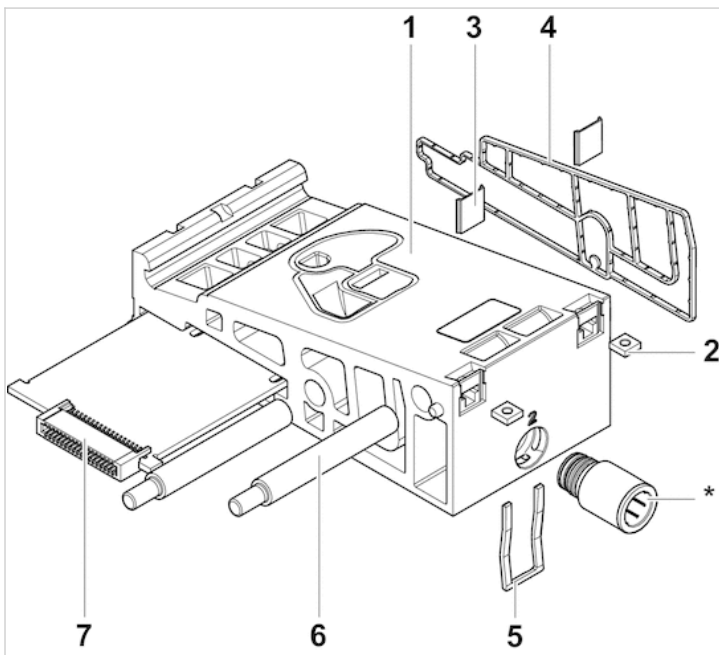
### 规格 单压力调节



规格



总览图 单压力调节



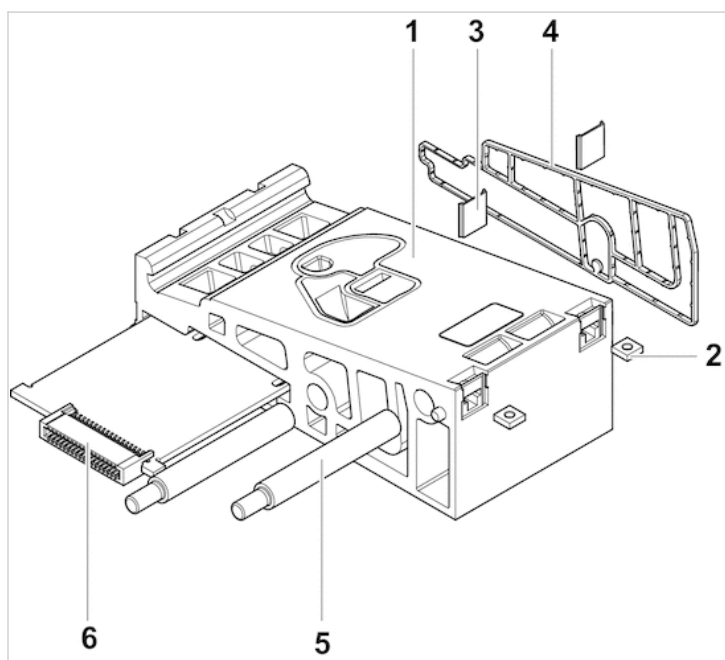
\* 快插接头不包含在供货范围内。

\* 请参见 **BCA** 快插接头信息。  
 地址：中国 青岛市重庆南路99号海尔云街甲3号楼7F

服务热线：4006-918-365  
 网址：<http://www.iaventics.com>

传真：(86-532)585-10-365  
 Email：sales@bechinas.com

总览图 压力区域控制




# 扩展组件，功能底板

- 用于系列 AV05



工作压力范围 -0,95 ... 10 bar  
 最低 / 最高环境温度 -10 ... 60 °C  
 介质 压缩空气

## 技术数据

物料号		阀门系统规格	序号
R412020070		现场总线	1
R412022579		多针	1
R412020071		现场总线	1
R412022580		多针	1
R412020072		现场总线	1
R412022581		多针	1
R412020073		现场总线	1
R412022582		多针	1
R412023849		现场总线	1
R412023847		多针	1
R412023851		现场总线	1
R412023848		多针	1

物料号	类型
R412020070	供气板，接口 1，无压力分离
R412022579	供气板，接口 1，无压力分离
R412020071	供气板，接口 1， 压力分离 通道 1 / 3 / 5
R412022580	供气板，接口 1， 压力分离 通道 1 / 3 / 5
R412020072	供气板，接口 1， 压力分离 通道 1
R412022581	供气板，接口 1， 压力分离 通道 1
R412020073	供气板，接口 1， 压力分离 通道 3 / 5
R412022582	供气板，接口 1， 压力分离 通道 3 / 5
R412023849	供气板，接口 1，内先导， 压力分离 通道 1 / 3 / 5 / X



青岛秉诚自动化设备有限公司  
 地址：中国·青岛市重庆南路99号海尔云街甲3号楼7F

服务热线：4006-918-365  
 网址：<http://www.iaventics.com>

传真：(86-532)585-10-365  
 Email：sales@bechinas.com

物料号	类型
R412023847	供气板, 接口 1, 内先导, 压力分离 通道 1/3/5/X
R412023851	供气板, 接口 1, 外先导, 压力分离通道1/3/5/X
R412023848	供气板, 接口 1, 外先导, 压力分离通道1/3/5/X

物料号	供货范围	图片
R412020070	底板, 包括 1 个螺母, 2 个密封件, 1 个固定夹, 2 个螺钉, 2 个拉杆扩展装置, 1 个直径为 12 mm 的快插接头, 垂直 以及 1 个扩展板	Fig. 1
R412022579	底板, 包括 1 个螺母, 2 个密封件, 1 个固定夹, 2 个螺钉, 2 个拉杆扩展装置, 1 个直径为 12 mm 的快插接头, 垂直 以及 1 个扩展板	Fig. 1
R412020071	底板, 包括 1 个螺母, 2 个密封件, 1 个固定夹, 2 个螺钉, 2 个拉杆扩展装置, 1 个直径为 12 mm 的快插接头, 垂直 以及 1 个扩展板	Fig. 1
R412022580	底板, 包括 1 个螺母, 2 个密封件, 1 个固定夹, 2 个螺钉, 2 个拉杆扩展装置, 1 个直径为 12 mm 的快插接头, 垂直 以及 1 个扩展板	Fig. 1
R412020072	底板, 包括 1 个螺母, 2 个密封件, 1 个固定夹, 2 个螺钉, 2 个拉杆扩展装置, 1 个直径为 12 mm 的快插接头, 垂直 以及 1 个扩展板	Fig. 1
R412022581	底板, 包括 1 个螺母, 2 个密封件, 1 个固定夹, 2 个螺钉, 2 个拉杆扩展装置, 1 个直径为 12 mm 的快插接头, 垂直 以及 1 个扩展板	Fig. 1
R412020073	底板, 包括 1 个螺母, 2 个密封件, 1 个固定夹, 2 个螺钉, 2 个拉杆扩展装置, 1 个直径为 12 mm 的快插接头, 垂直 以及 1 个扩展板	Fig. 1

物料号	供货范围	图片
R412022582	底板，包括 1 个螺母， 2 个密封件， 1 个固定夹， 2 个螺钉， 2 个拉杆扩展装置， 1 个直径为 12 mm 的快插接头，垂直 以及 1 个扩展板	Fig. 1
R412023849	底板，包括 1 个螺母， 2 个密封件， 1 个固定夹， 2 个螺钉， 2 个拉杆扩展装置， 1 个直径为 12 mm 的快插接头，垂直 以及 1 个扩展板	Fig. 1
R412023847	底板，包括 1 个螺母， 2 个密封件， 1 个固定夹， 2 个螺钉， 2 个拉杆扩展装置， 1 个直径为 12 mm 的快插接头，垂直 以及 1 个扩展板	Fig. 1
R412023851	底板，包括 1 个螺母， 2 个密封件， 1 个固定夹， 2 个螺钉， 2 个拉杆扩展装置， 1 个直径为 12 mm 的快插接头，垂直 以及 1 个扩展板	Fig. 2
R412023848	底板，包括 1 个螺母， 2 个密封件， 1 个固定夹， 2 个螺钉， 2 个拉杆扩展装置， 1 个直径为 12 mm 的快插接头，垂直 以及 1 个扩展板	Fig. 2

## 技术信息

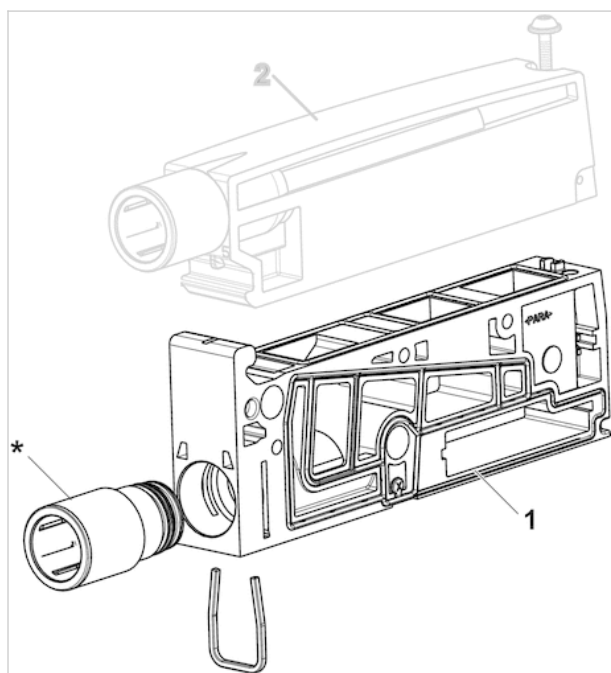
在使用聚氨酯软管时建议搭配附带的支撑套一同使用。  
只可选择目录中的塑料插件（聚酰胺）用于插塞式连接。  
排气模块（位置 2）未包括在供给板（位置 1）的供货范围内。您必须单独订购排气模块。

## 技术信息

材料	
密封	晴纶橡胶

## 规格

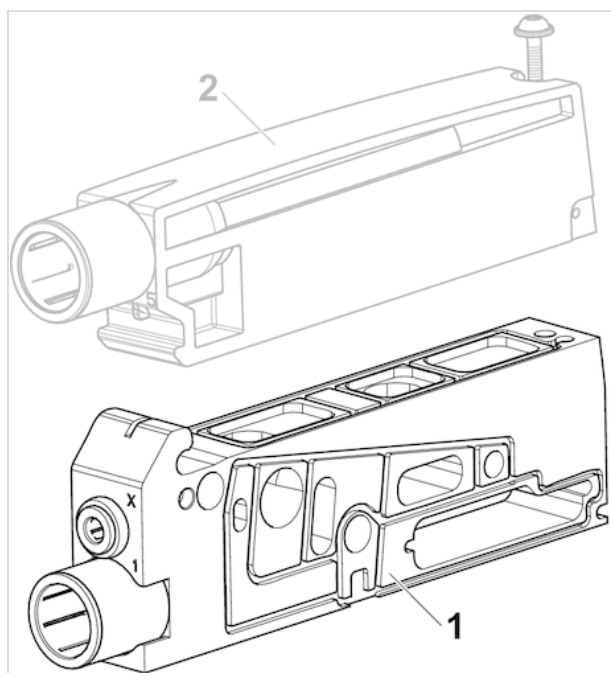
Fig. 1



外罩材质：聚酰胺(尼龙)，增强型玻璃纤维

\* 请参阅目录页 AV 系列的“快插接头”了解更多关于 快插接头 的信息。

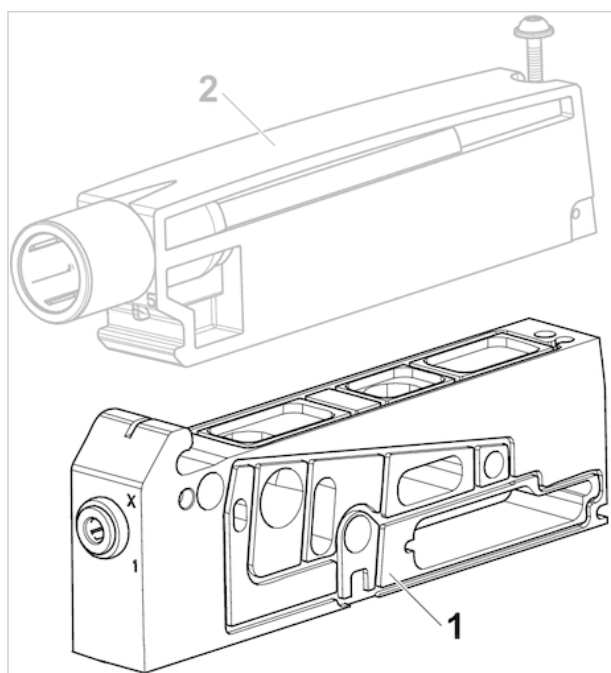
Fig. 2



外罩材质铝材



Fig. 3



外罩材质铝材

# 扩展组件，带切断电压监测功能的功能底板

- 用于系列 AV05



工作压力范围	-0,95 ... 10 bar
最低 / 最高环境温度	-10 ... 60 °C
介质	压缩空气
颗粒大小 max.	40 µm
压缩空气中的含油量	0 ... 5 mg/m <sup>3</sup>

## 技术数据

物料号		阀门系统规格	类型
R412025072		现场总线	供气板，接口 1，内先导， 压力分离 通道 1 / 3 / 5 / X
R412025073		现场总线	供气板，接口 1，外先导，压力分离通道 1/3/5/X/R
R412025074		现场总线	供气板，接口 1，无压力分离
R412025075		现场总线	供气板，接口 1， 压力分离 通道 1 / 3 / 5
R412025076		现场总线	供气板，接口 1， 压力分离 通道 1
R412025077		现场总线	供气板，接口 1， 压力分离 通道 3 / 5

物料号	材料：外壳
R412025072	聚酰胺(尼龙)，玻璃纤维加固
R412025073	铝材
R412025074	聚酰胺(尼龙)，玻璃纤维加固
R412025075	聚酰胺(尼龙)，玻璃纤维加固
R412025076	聚酰胺(尼龙)，玻璃纤维加固
R412025077	聚酰胺(尼龙)，玻璃纤维加固

物料号	供货范围
R412025072	底板，包括 1 个螺母， 2 个密封件， 1 个固定夹， 2 个螺钉， 2 个拉杆扩展装置， 1 个直径为 12 mm 的快插接头，垂直 以及 1 个扩展板

物料号	供货范围
R412025073	底板, 包括 1 个螺母, 2 个密封件, 1 个固定夹, 2 个螺钉, 2 个拉杆扩展装置, 1 个直径为 12 mm 的快插接头, 垂直 以及 1 个扩展板
R412025074	底板, 包括 1 个螺母, 2 个密封件, 1 个固定夹, 2 个螺钉, 2 个拉杆扩展装置, 1 个直径为 12 mm 的快插接头, 垂直 以及 1 个扩展板
R412025075	底板, 包括 1 个螺母, 2 个密封件, 1 个固定夹, 2 个螺钉, 2 个拉杆扩展装置, 1 个直径为 12 mm 的快插接头, 垂直 以及 1 个扩展板
R412025076	底板, 包括 1 个螺母, 2 个密封件, 1 个固定夹, 2 个螺钉, 2 个拉杆扩展装置, 1 个直径为 12 mm 的快插接头, 垂直 以及 1 个扩展板
R412025077	底板, 包括 1 个螺母, 2 个密封件, 1 个固定夹, 2 个螺钉, 2 个拉杆扩展装置, 1 个直径为 12 mm 的快插接头, 垂直 以及 1 个扩展板

您必须单独订购排气模块。

## 技术信息

配备切断电压监测装置的供给板包含一个电子装置, 其监控是否低于切断电压阈值并传输至控制装置中。供给板必须安装在待监控阀门的左侧。

供给板仅可与配备现场总线连接的 AV 系列阀门系统组合使用

在使用聚氨酯软管时建议搭配附带的支撑套一同使用。

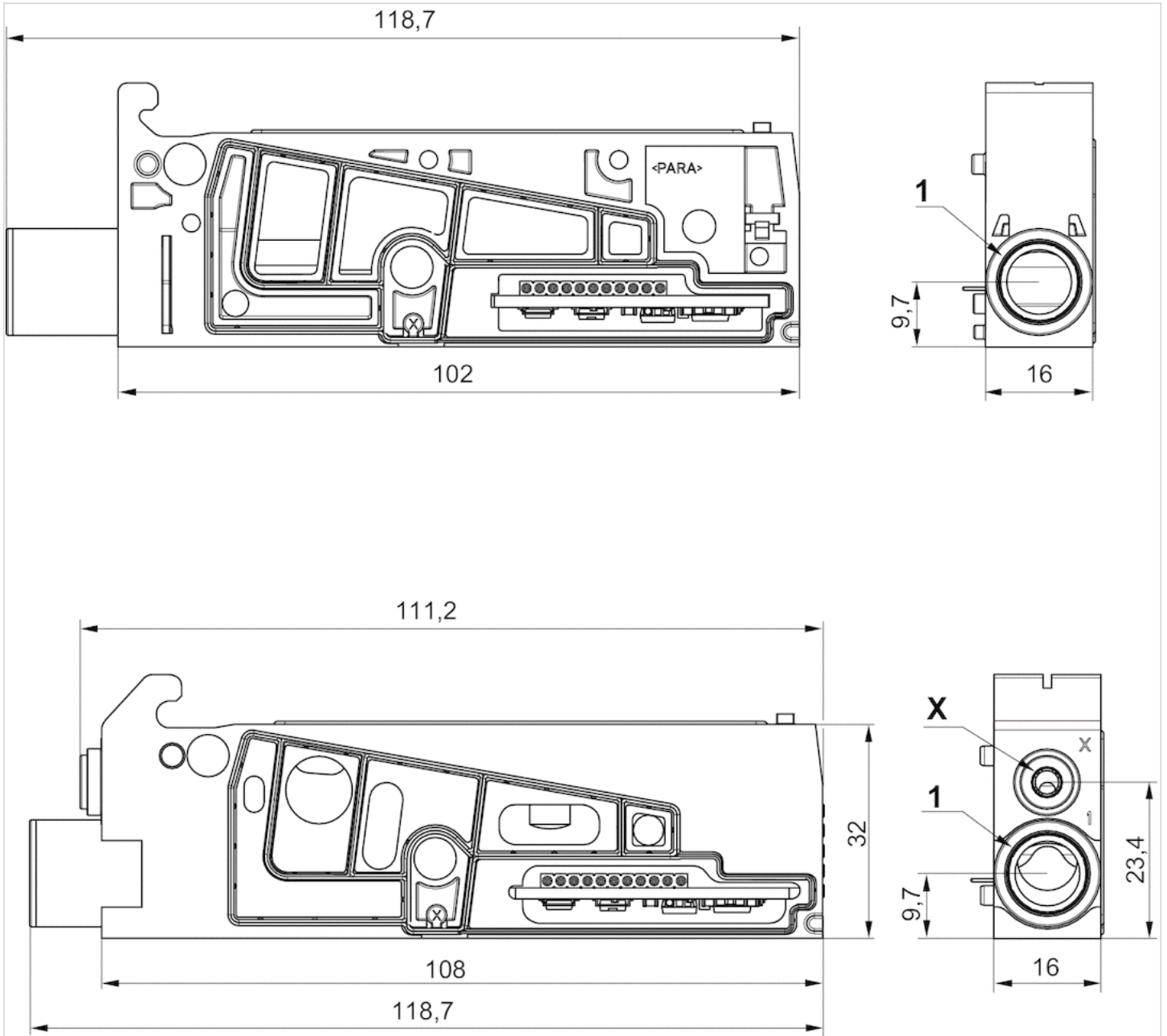
只可选择目录中的塑料插件 (聚酰胺) 用于插塞式连接。

## 技术信息

材料	
外壳	聚酰胺(尼龙), 玻璃纤维加固, 铝材
密封	晴纶橡胶

规格

规格



1) 插入式接头, Ø 12 mm

X) 插入式接头 Ø 4 mm, 直通 5/32

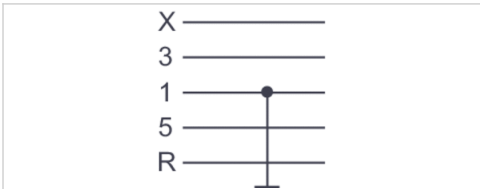
请参阅目录页 AV 系列的“快插接头”了解更多关于 快插接头 的信息。

# 扩展组件、电子供给板

- 适用于 AV05, AES



最低 / 最高环境温度	-10 ... 60 °C
介质温度范围	-10 ... 60 °C
功率消耗 max.	2 A
防护等级	IP65
重量	0,157 kg



## 技术数据

物料号	供货范围	电路接口
R412021778	1 个密封件， 2 拉杆 和 2 个用于扩展的扁平头螺钉	M12, 4-针, A-编码

物料号	工作电压DC	电压偏差 DC
R412021778	24 V	-10% / +10%

## 技术信息

不可超过最小控制压力，否则会导致故障电路和可能发生阀故障！  
 压力露点必须至少低于环境和介质温度 15 °C，并且允许的最高温度为 3 °C。  
 压缩空气的油含量必须在整个使用寿命中保持不变。  
 只可使用经过 AVENTICS 公司许可的油。详细信息请参见文档“技术信息”（MediaCentre 中获取）。

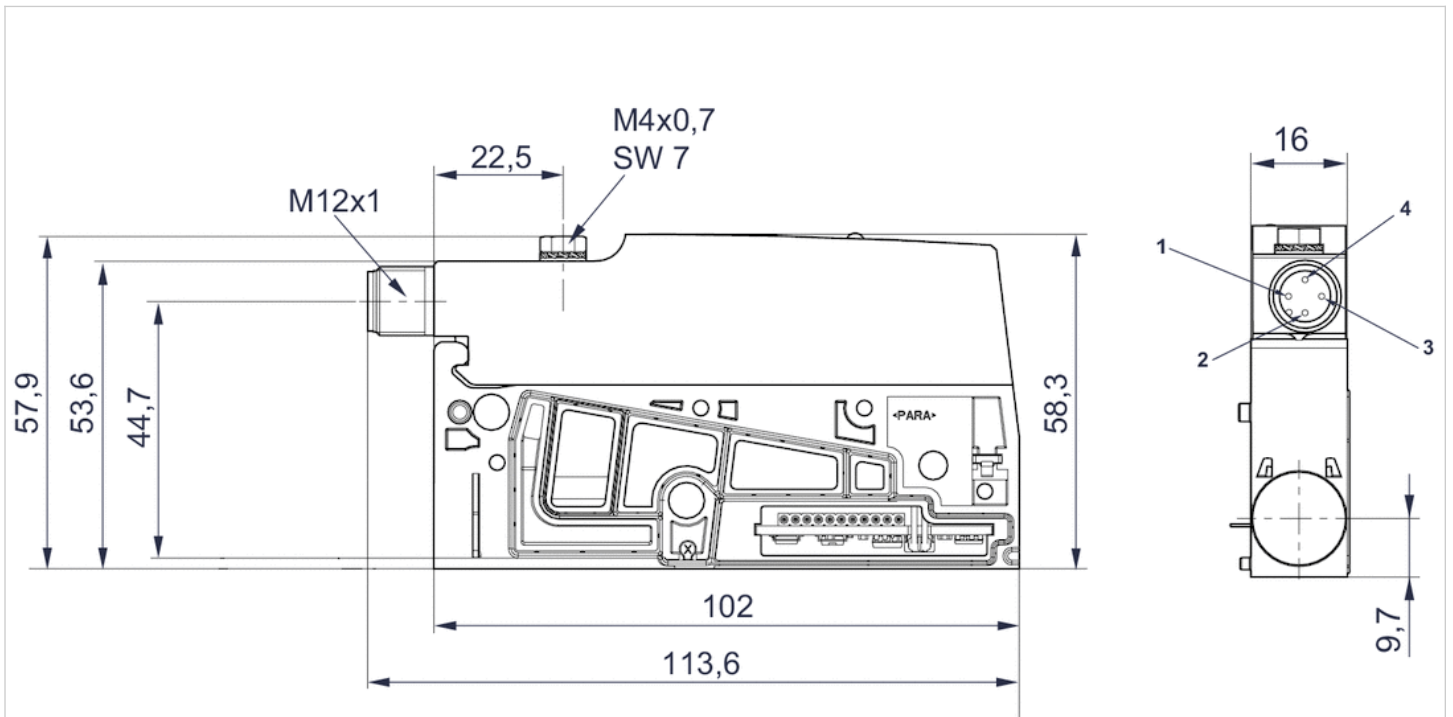
在使用聚氨酯软管时建议搭配附带的支撑套一同使用。  
 只可选择目录中的塑料插件（聚酰胺）用于插塞式连接。  
 请您注意，供电板只允许与 AES 系列的现场总线模块一起使用。

## 技术信息

材料	
外壳	聚酰胺, 铝材
密封	晴纶橡胶

规格

规格



引脚设置 : 1 = (-), 2 = (24 V DC), 3 = (-), 4 = (0 V DC)

# 扩展组件, 电子阀门控制模块

- 适用于 AV05



最低 / 最高环境温度	-10 ... 60 °C
介质温度范围	-10 ... 60 °C
功率消耗 max.	1 A
防护等级	IP65
重量	0,16 kg

X
3
1
5
R

## 技术数据

物料号	供货范围	电路接口
R412022744	M12 控制模块 ( 包括用于 2 个阀门位置的底板, 包括 2 个螺母和 2 块牌子 ), 2 个拉杆扩展件 16 mm , 2 个拉杆扩展件 25 mm, 2 个固定夹, 和 2 个密封件	M12, 4-针, A-编码

物料号	工作电压DC	电压偏差AC 50 Hz
R412022744	24 V	-10% / +10%

插接接口未在供货范围内且必须单独订购。

## 技术信息

不可超过最小控制压力, 否则会导致故障电路和可能发生阀故障!  
压力露点必须至少低于环境和介质温度 15 °C , 并且允许的最高温度为 3 °C 。  
压缩空气的油含量必须在整个使用寿命中保持不变。  
只可使用经过 AVENTICS 公司许可的油。详细信息请参见文档“技术信息” ( MediaCentre 中获取 ) 。

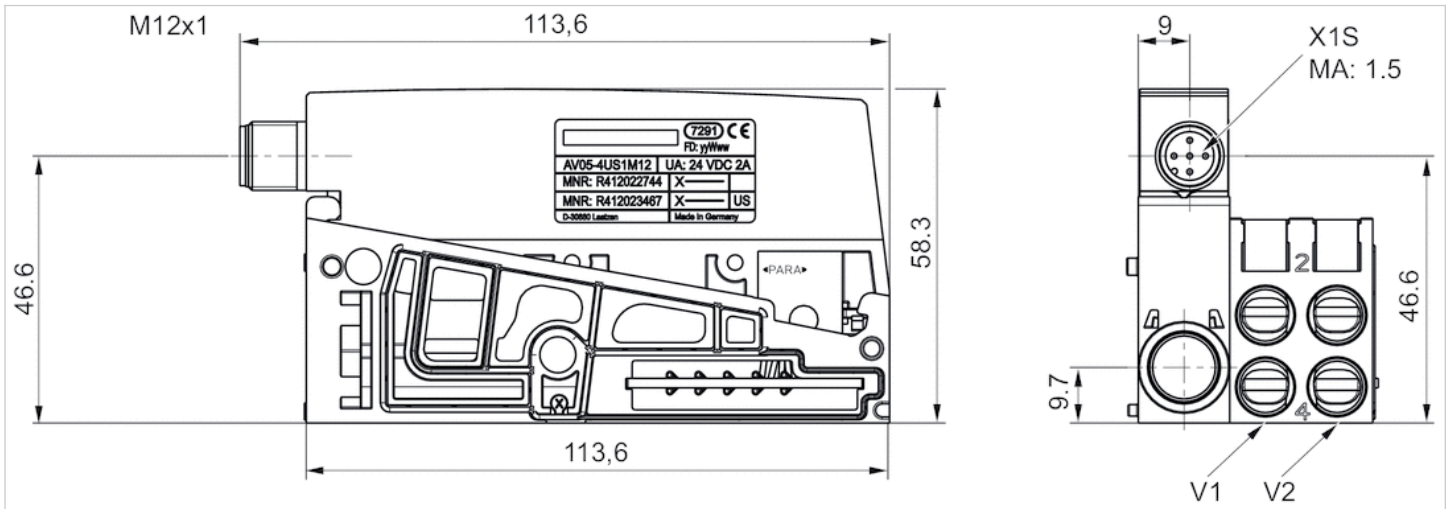
在使用聚氨酯软管时建议搭配附带的支撑套一同使用。  
只可选择目录中的塑料插件 ( 聚酰胺 ) 用于插塞式连接。

## 技术信息

材料	
外壳	聚酰胺, 铝材
密封	晴纶橡胶

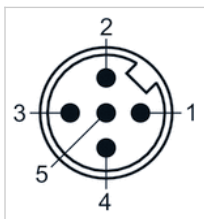
## 规格

### 规格



## 线脚设置

### 极点图插头



- (1) BN=棕色
- (2) WH=白色
- (3) BU=蓝色
- (4) BK=黑色
- (5) GRN-Y=绿黄色

插脚	1	2	3	4	5
阀	V1	V1	GND	V2	V2
线圈	14	12	GND	14	12



# 扩展组件、组合板 AV03/AV05

- 适用于 AV03 / AV05



工作压力范围 -0,95 ... 10 bar  
 最低 / 最高环境温度 -10 ... 60 °C  
 介质 压缩空气

## 技术数据

物料号		序号	类型
R412021780		1	供气板, 接口 1, 无压力分离
R412022594		1	供气板, 接口 1, 无压力分离
R412021777		1	供气板, 接口 1, 无压力分离
R412022592		1	供气板, 接口 1, 无压力分离
R412021779		1	供气板, 接口 1, 压力分离 通道 1 / 3 / 5
R412022593		1	供气板, 接口 1, 压力分离 通道 1 / 3 / 5
R412021776		1	供气板, 接口 1, 压力分离 通道 1 / 3 / 5
R412022591		1	供气板, 接口 1, 压力分离 通道 1 / 3 / 5

物料号	供货范围	控制接口	阀门系统规格	
R412021780	组合模块, 接头 1, 无压力分离	Ø 12	现场总线	-
R412022594	组合模块, 接头 1, 无压力分离	-	现场总线	1)
R412021777	组合模块, 接头 1, 无压力分离	Ø 12	多针	-
R412022592	组合模块, 接头 1, 无压力分离	-	多针	1)
R412021779	组合模块, 接头 1, 压力分离通道 1 / 3 / 5	Ø 12	现场总线	-
R412022593	组合模块, 接头 1, 压力分离通道 1 / 3 / 5	-	现场总线	1)
R412021776	组合模块, 接头 1, 压力分离通道 1 / 3 / 5	Ø 12	多针	-
R412022591	组合模块, 接头 1, 压力分离通道 1 / 3 / 5	-	多针	1)

位置1:快插接头不包含在供货范围内。

1) 英制式



青岛秉诚自动化设备有限公司  
 地址: 中国·青岛市重庆南路99号海尔云街甲3号楼7F

服务热线: 4006-918-365  
 网址: <http://www.iaventics.com>

传真: (86-532)585-10-365  
 Email: [sales@bechinas.com](mailto:sales@bechinas.com)

## 技术信息

不可超过最小控制压力，否则会导致故障电路和可能发生阀故障！  
 压力露点必须至少低于环境和介质温度 15 °C，并且允许的最高温度为 3 °C。  
 压缩空气的油含量必须在整个使用寿命中保持不变。  
 只可使用经过 AVENTICS 公司许可的油。详细信息请参见文档“技术信息”（MediaCentre 中获取）。

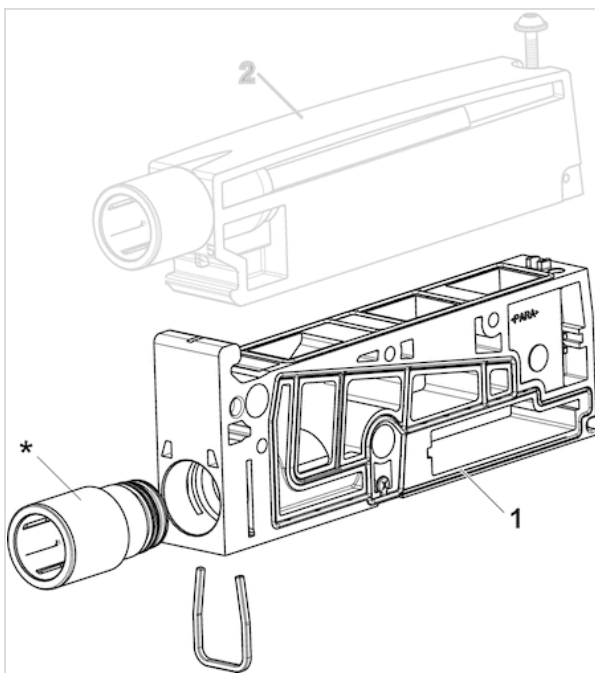
在使用聚氨酯软管时建议搭配附带的支撑套一同使用。  
 只可选择目录中的塑料插件（聚酰胺）用于插塞式连接。  
 必须订购当时位置 1、2 和位置 3 所需的数量。

## 技术信息

材料	
外壳	聚酰胺(尼龙)，增强型玻璃纤维
底板	铝材
密封	晴纶橡胶

## 规格

### 总览图



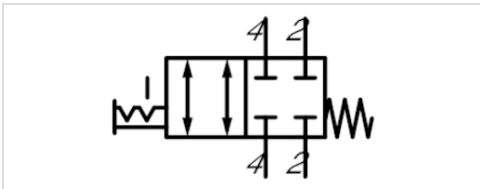
- \* 快插接头不包含在供货范围内。
- \* 请参阅目录页 AV 系列的“快插接头”了解更多关于 快插接头 的信息。

## 锁止模块

- Qn = 250-750 l/min
- 压缩空气 接口 出口 1/4", Ø 8, Ø 6, Ø 4
- 底部支撑脚, 头部侧 2, 4



操作	机械式
工作压力范围	0 ... 10 bar
最低 / 最高环境温度	-10 ... 60 °C
介质温度范围	-10 ... 60 °C
介质	压缩空气
重量	0,08 kg



### 技术数据

物料号	压缩空气连接	流量值
	输出	Qn
R422102699	1/4"	550 l/min
R422102704	Ø 8	750 l/min
R422102705	Ø 6	550 l/min
R422102706	Ø 4	250 l/min

### 技术信息

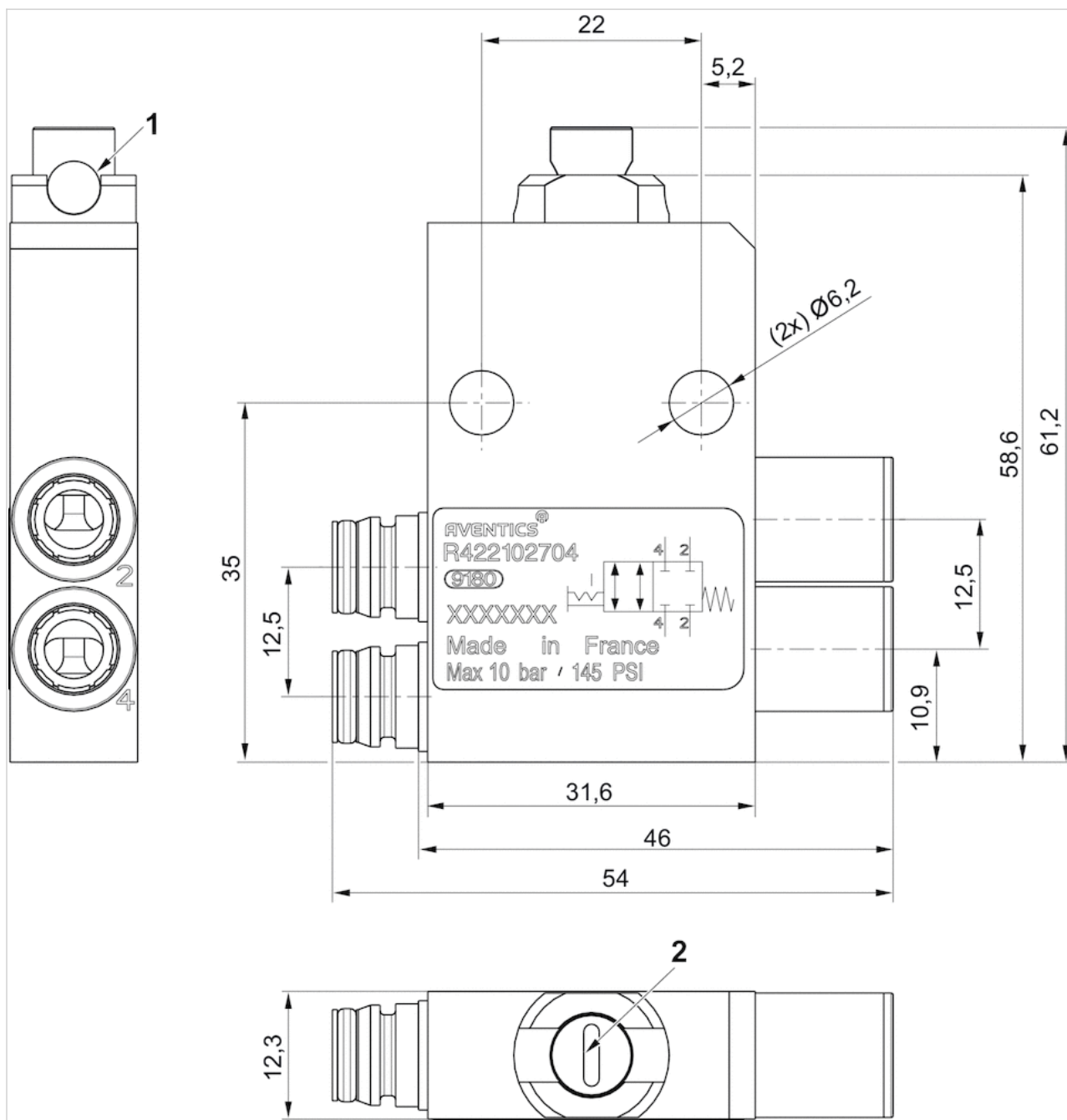
在使用聚氨酯软管时建议搭配附带的支撑套一同使用。  
气动连接到底板阀门, 适用于 AV03 和 AV05 系列的所有规格  
只可选择目录中的塑料插件 (聚酰胺) 用于插塞式连接。

### 技术信息

材料	
外壳	铝材
密封	腈 - 丁二烯 - 橡胶

规格

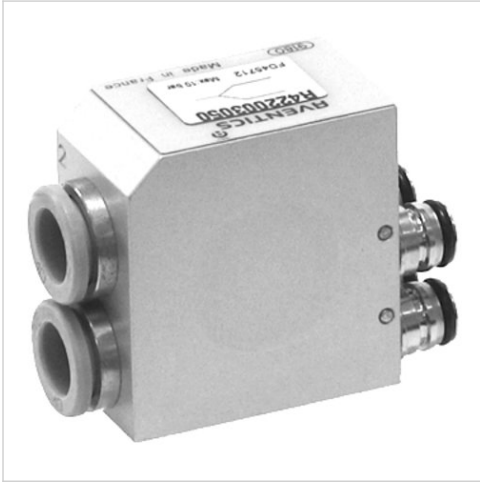
规格



- 1) 钢丝绳穿孔  
钢丝绳 7472D02758 分开安装
- 2) 手动控制装置的锁定装置

# 流量耦合器, AV03, AV05系列 英制式

- 底部支撑脚, 头部侧 2, 4



工作压力范围	-0,9 ... 10 bar
最低 / 最高环境温度	-10 ... 60 °C
介质	压缩空气
重量	0,12 kg

## 技术数据

物料号	类型	图片
R422102791	2 x 3/8"	Fig. 1
R422102795	1 x 3/8"	Fig. 2

## 技术信息

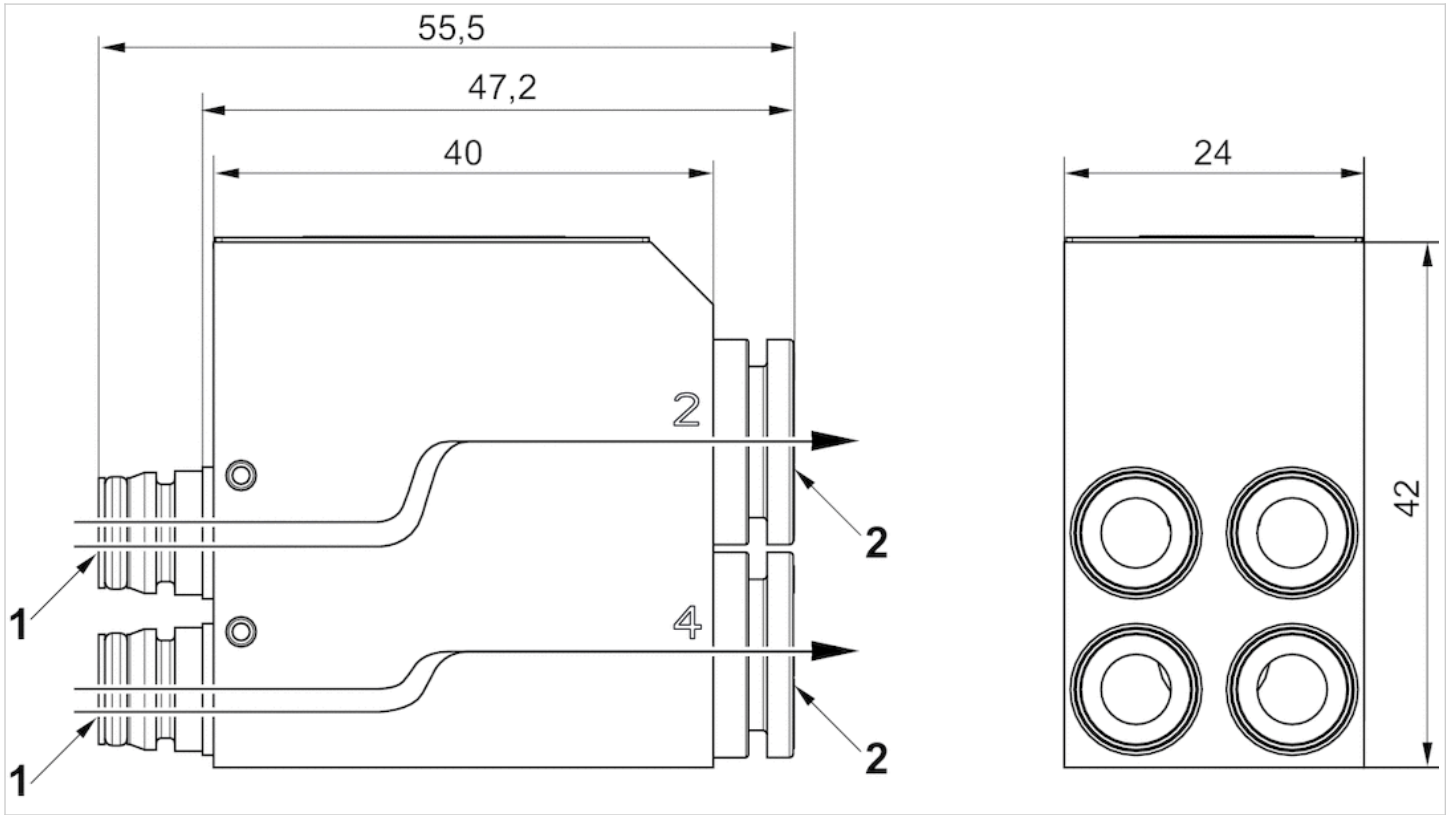
在使用聚氨酯软管时建议搭配附带的支撑套一同使用。  
 只可选择目录中的塑料插件（聚酰胺）用于插塞式连接。  
 气动连接到底板阀门，适用于 AV03 和 AV05 系列的所有规格  
 通过 操作接线与 两个 阀门的连接来加倍流量功率。  
 两个阀必须型式一致，同时由电气控制。

## 技术信息

材料	
外壳	铝材
密封	晴纶橡胶

规格

Fig. 1



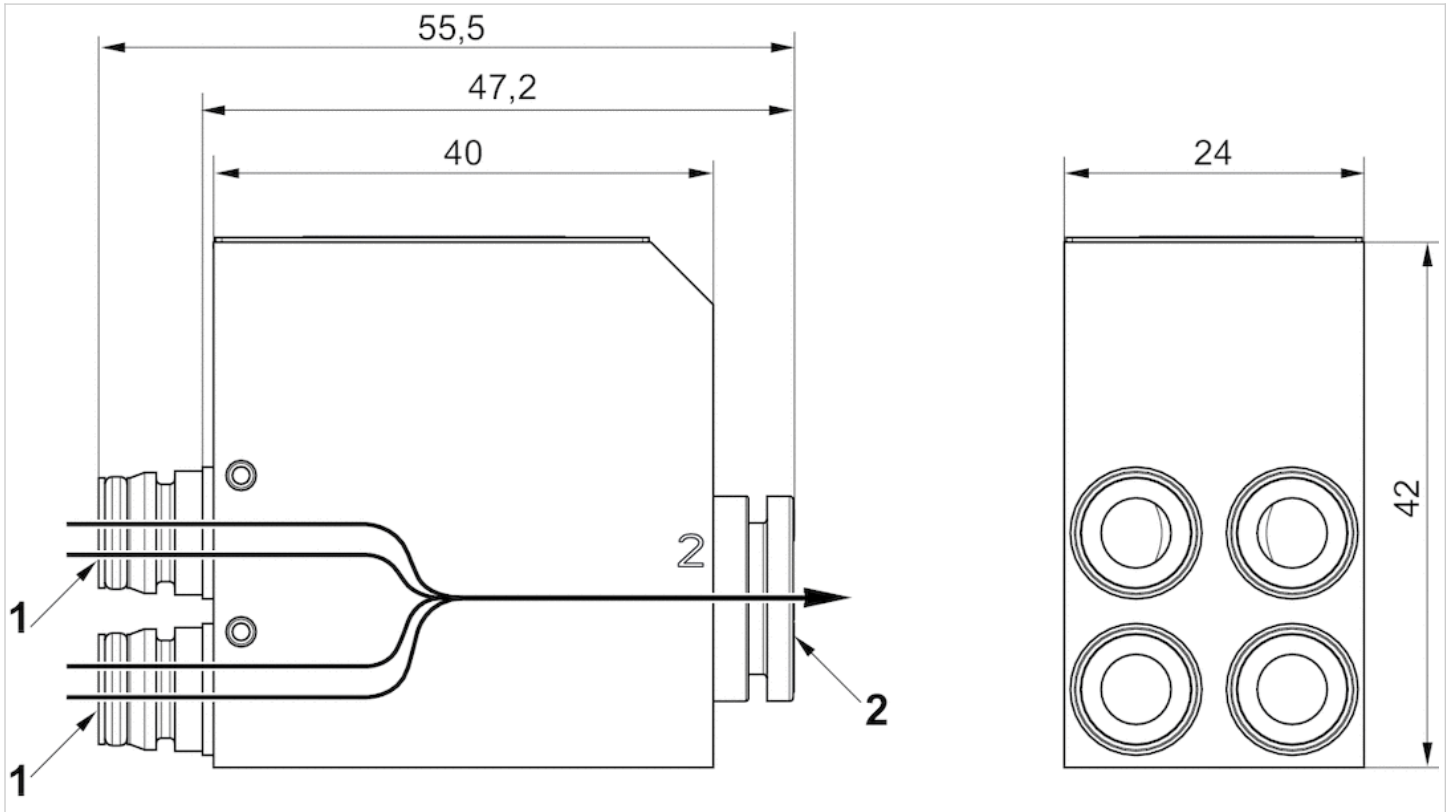
- 1) 气动连接到底板阀门，适用于 AV03 和 AV05 系列的所有规格
- 2) 2 x Ø 10

规格

阀门数量	2	2	2	2	2	2
阀门功能	5/2	5/3	2x3/2	5/2	5/3	2x3/2
系列	AV03	AV03	AV03	AV05	AV05	AV05
流量 [l/min]	670	670	670	1100	1100	1100

规格

Fig. 2



- 1) 气动连接到底板阀门，适用于 AV03 和 AV05 系列的所有规格
- 2) 1 x Ø 10

规格

阀门数量	2	2
阀功能	2x3/2	2x3/2
系列	AV03	AV05
流量 [l/min]	830	1400

# 右端板

- 适用于 AV05



最低 / 最高环境温度 -10 ... 60 °C

介质温度范围 -10 ... 60 °C

重量 0,08 kg

## 技术数据

物料号	压缩空气连接 控制接口 [X]	压缩空气连接 先导排气 [R]	供货数量	图片	
R412020078	Ø 6	Ø 6	1 件	Fig. 1	1)
R412025508	-	Ø 6	1 件	Fig. 2	2)

1) 可更改控制空气供给：内部/外部

2) 通过供给板进行控制空气供给

## 技术信息

不可超过最小控制压力，否则会导致故障电路和可能发生阀故障！

压力露点必须至少低于环境和介质温度 15 °C，并且允许的最高温度为 3 °C。

压缩空气的油含量必须在整个使用寿命中保持不变。

只可使用经过 AVENTICS 公司许可的油。详细信息请参见文档“技术信息”（MediaCentre 中获取）。

在使用聚氨酯软管时建议搭配附带的支撑套一同使用。

只可选择目录中的塑料插件（聚酰胺）用于插塞式连接。

## 技术信息

材料	
外壳	聚酰胺(尼龙)，增强型玻璃纤维
螺钉	钢



规格

Fig. 1

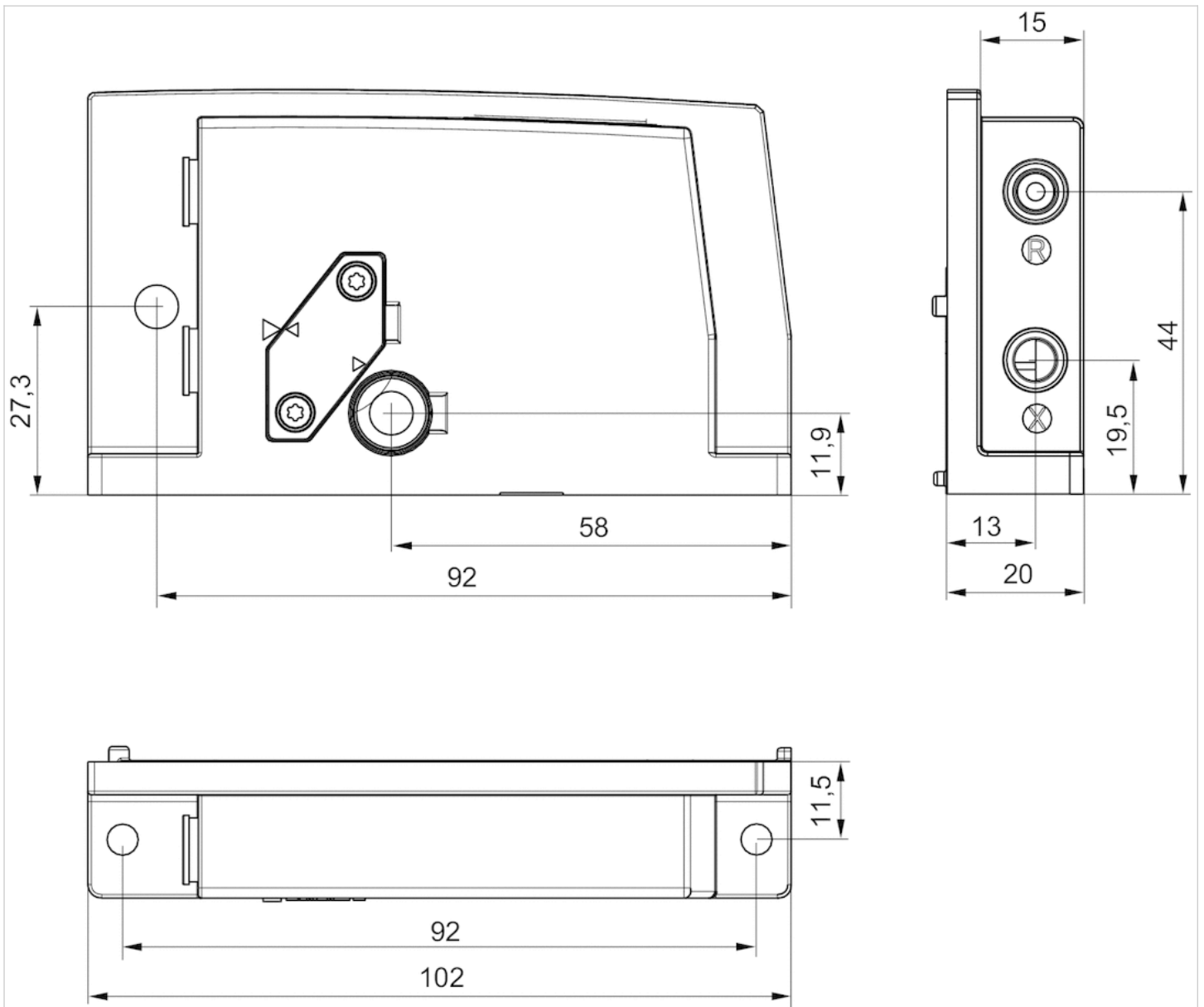
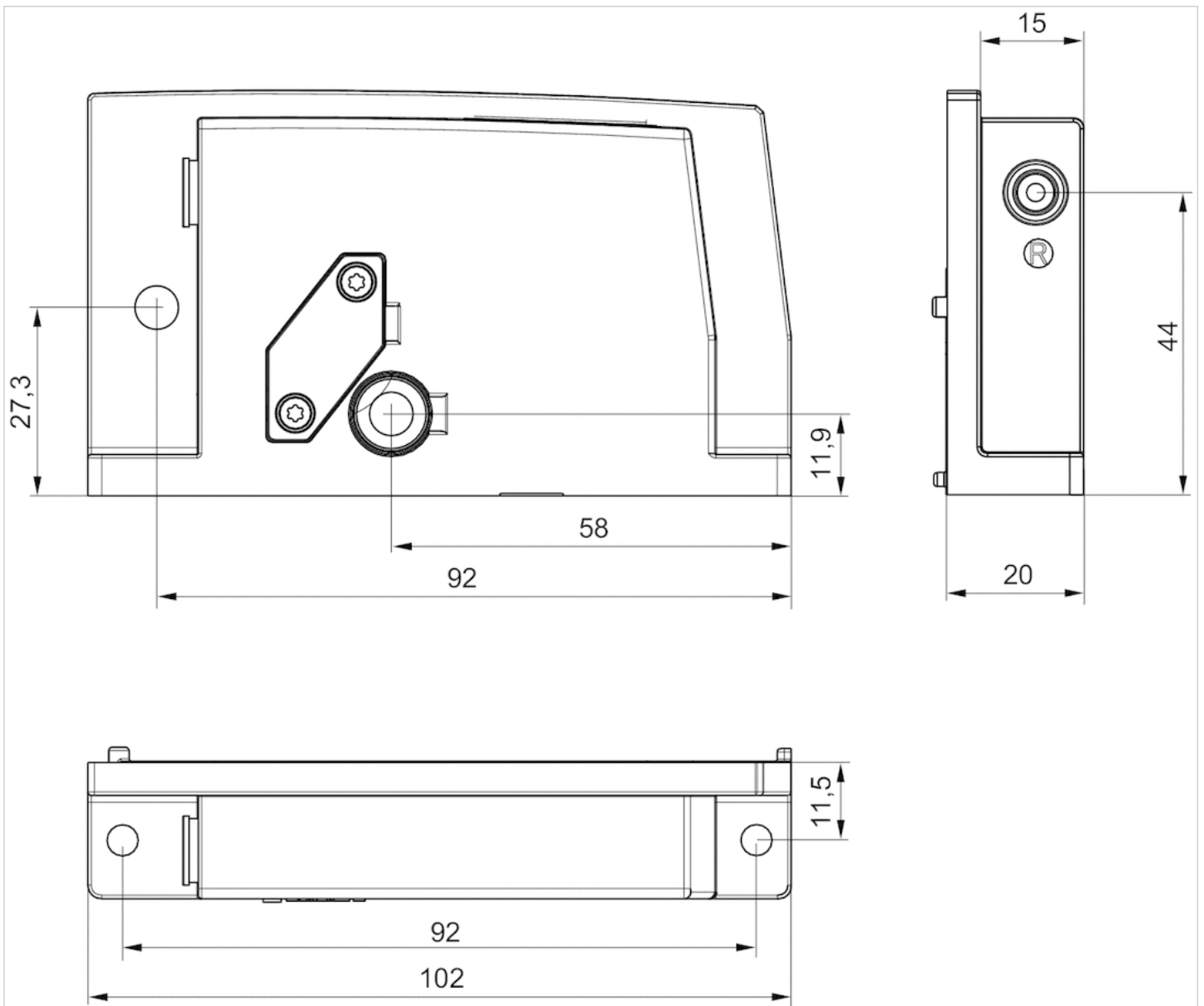
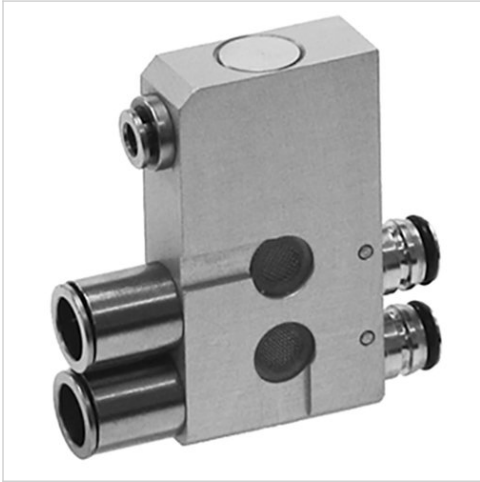


Fig. 2

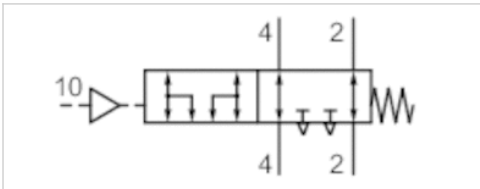


# 通风模块 AV03, AV05系列

- 底部支撑脚，头部侧 2, 4



工作压力范围	0 ... 10 bar
最低 / 最高环境温度	-10 ... 60 °C
介质	压缩空气
重量	0,07 kg



## 技术数据

物料号	接口2 / 4	* 连口	流量
			Qn
R422003046	Ø 8	Ø 4	1080 l/min
R422003185	Ø 6	Ø 4	720 l/min
R422003187	Ø 4	Ø 4	280 l/min

\* 连口 10

## 技术信息

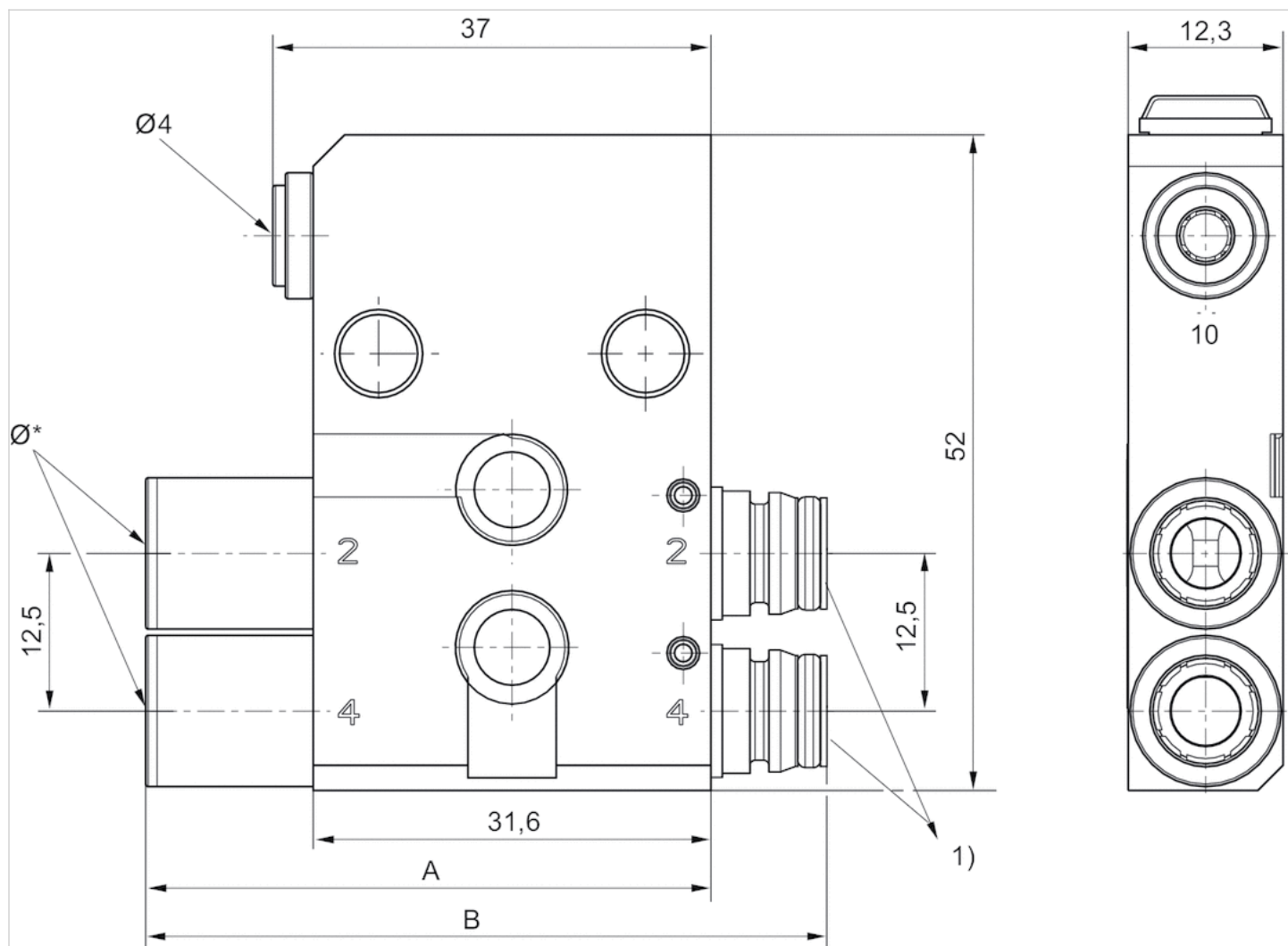
在使用聚氨酯软管时建议搭配附带的支撑套一同使用。  
 只可选择目录中的塑料插件（聚酰胺）用于插塞式连接。  
 气动连接到底板阀门，适用于 AV03 和 AV05 系列的所有规格  
 尤其适用于 5/3 CC 阀门，因为采用控制压力时，执行器中的剩余压力可能放出。  
 每月应测试排气模块和空气循环，以确保其功能正常。  
 在垂直执行器带有排气节流阀或压力调节阀，和最大载重量为 15 kg，以及速度 Vmax 33 mm/s 时使用。

## 技术信息

材料	
外壳	铝材
密封	晴纶橡胶

### 规格

### 规格



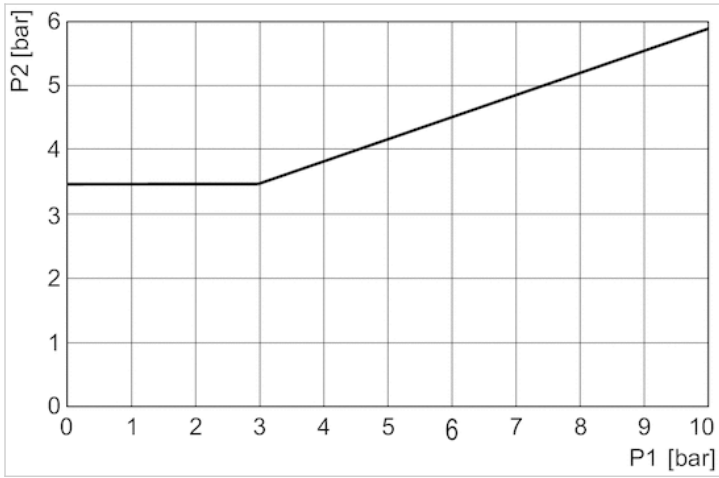
1) 气动连接到底板阀门，适用于 AV03 和 AV05 系列的所有规格

### 规格

物料号	Ø*	A	B
R422003046	8	46	54
R422003185	6	42	50
R422003187	4	38	46

配图

最小控制压力 ( 取决于运行压力 )



p1 = 接口 2 和 4 上的压力 , p2 = 开关压力

配图

p1	0	3	10
p2	3.5	3.5	5.8

# 快插式接头

- 适用于 AV



工作压力范围

-0,95 ... 10 bar

最低 / 最高环境温度

-10 ... 60 °C

介质

压缩空气

## 技术数据

物料号	类型	供货范围
R412018617	快插接头 Ø 4 mm - 5/32" 直通	2 件
R412018618	快插接头 Ø 6 mm, 直通	2 件
R412018619	快插接头 Ø 8 mm - 5/16" 直通	2 件
R412018621	快插接头 Ø 3 mm, 短弯角和 快插接头 Ø 3 mm, 长弯角	1 件
R412018622	快插接头 Ø 4 mm - 5/32" 短弯角和 快插接头 Ø 4 mm - 5/32" 长弯角	1 件
R412018623	快插接头 Ø 6 mm, 短弯角 快插接头 Ø 6 mm, 长弯角	1 件
R422002561	快插接头 Ø 3 mm, 短弯角	10 件
R422002569	插入式接头 Ø 3 mm, 长弯角	10 件
R422002554	快插接头 Ø 4 mm - 5/32" 直通	10 件
R422002562	快插接头 Ø 4 mm, 5/32", 短弯角	10 件
R422002570	快插接头 Ø 4 mm, 5/32", 长弯角	10 件
R422002555	快插接头 Ø 6 mm, 直通	10 件
R422002563	快插接头 Ø 6 mm, 短弯角	10 件
R422002571	快插接头 Ø 6 mm, 长弯角	10 件
R422002557	快插接头 Ø 8 mm, 5/16", 直通	10 件
R422002565	快插接头 Ø 8 mm, 5/16", 短弯角	10 件
R422002573	快插接头 Ø 8 mm, 5/16", 长弯角	10 件
R422002944	快插接头 Ø 8 mm, 短弯角 快插接头 Ø 8 mm, 长弯角	1 件
R412021785	快插接头 1/8", 直通	2 件
R412018620	快插接头 1/4", 直通	2 件
R422002560	快插接头 3/8", 直通	10 件
R422102508	快插接头 Ø 12 mm, 直通型	2 件
R422002559	快插接头 Ø 12 mm, 直通型	10 件
R422002556	快插接头 1/4", 直通	10 件
R412021786	快插接头 1/8", 直通	10 件

物料号	材料：外壳	
R412018617	黄铜, 镀镍	-
R412018618	黄铜, 镀镍	-
R412018619	黄铜, 镀镍	-
R412018621	黄铜, 镀镍	1)
R412018622	黄铜, 镀镍	-
R412018623	黄铜, 镀镍	-
R422002561	黄铜, 镀镍	-
R422002569	黄铜, 镀镍	-
R422002554	黄铜, 镀镍	-
R422002562	黄铜, 镀镍	-
R422002570	黄铜, 镀镍	-
R422002555	黄铜, 镀镍	-
R422002563	黄铜, 镀镍	-
R422002571	黄铜, 镀镍	-
R422002557	黄铜, 镀镍	-
R422002565	酰胺(尼龙), 玻璃纤维加固, 黑色	-
R422002573	聚酰胺(尼龙), 玻璃纤维加固	-
R422002944	酰胺(尼龙), 玻璃纤维加固, 黑色	-
R412021785	黄铜, 镀镍	-
R412018620	黄铜, 镀镍	-
R422002560	黄铜, 镀镍	-
R422102508	黄铜, 镀镍	1)
R422002559	黄铜, 镀镍	1)
R422002556	黄铜, 镀镍	-
R412021786	黄铜, 镀镍	-

1) 仅用于 AV05 空气接头, 接头 1

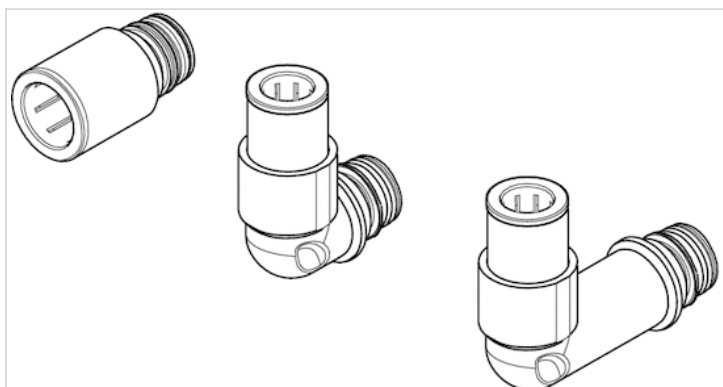
## 技术信息

在使用聚氨酯软管时建议搭配附带的支撑套一同使用。  
只可选择目录中的塑料插件(聚酰胺)用于插塞式连接。

## 技术信息

材料	
外壳	黄铜, 镀镍, 酰胺(尼龙), 玻璃纤维加固, 黑色, 聚酰胺(尼龙), 玻璃纤维加固
密封	晴纶橡胶

## 规格





## 左端板

- D-Sub型插头，25针，顶部, D-Sub型插头，44针，顶部

- 适用于 AV05



最低 / 最高环境温度

-10 ... 60 °C

介质温度范围

-10 ... 60 °C

电子连接

D-Sub型插头，25针，顶部, D-Sub型插头，44针，顶部

重量

见下表

### 技术数据

物料号	类型	供货数量	重量	图片
R412020076	顶部连接	1 件	0,045 kg	Fig. 1
R412020077	侧面连接	1 件	0,05 kg	Fig. 2

供货范围：包括 1 个密封件和 2 个固定螺栓

### 技术信息

不可超过最小控制压力，否则会导致故障电路和可能发生阀故障！

压力露点必须至少低于环境和介质温度 15 °C，并且允许的最高温度为 3 °C。

压缩空气的油含量必须在整个使用寿命中保持不变。

只可使用经过 AVENTICS 公司许可的油。详细信息请参见文档“技术信息”（MediaCentre 中获取）。

### 技术信息

材料	
外壳	聚酰胺(尼龙)，增强型玻璃纤维
螺钉	钢

规格

Fig. 1

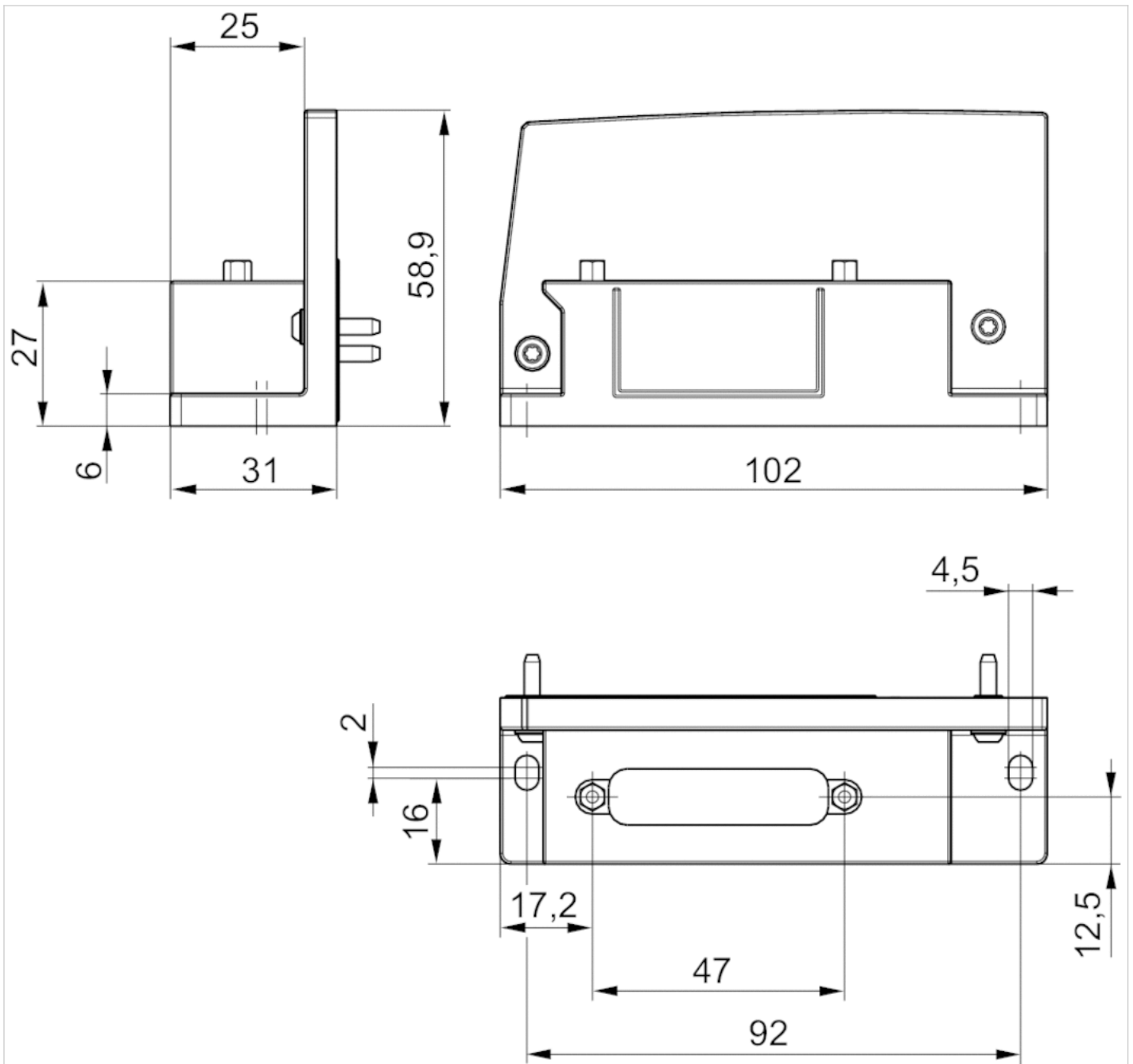
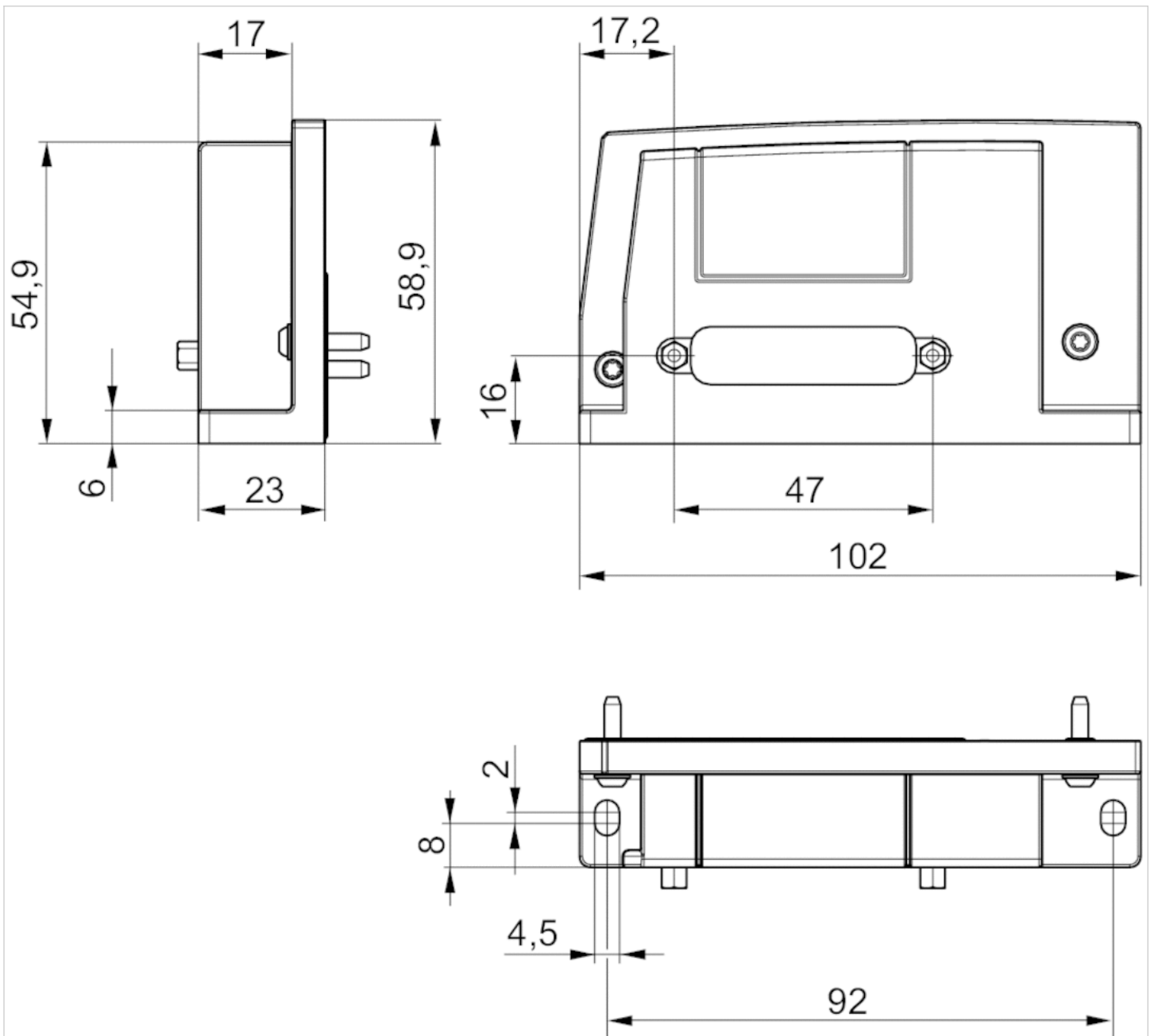
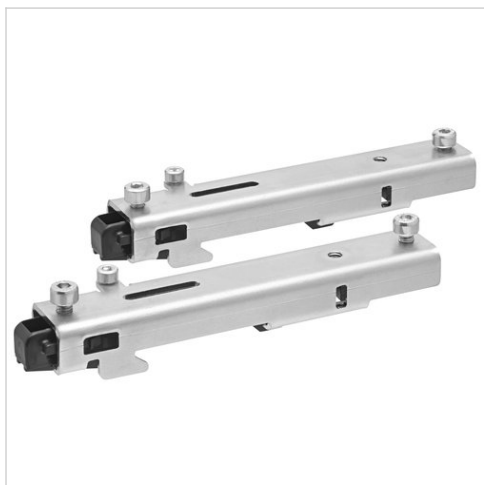


Fig. 2



# 用于DIN-导轨的安装件

- 适用于 AV03, AV05, AES, ES05



## 技术数据

物料号

R412019468

供货范围：2 个连接端子，4 个螺栓 M4x8 DIN 912，1 个螺栓 M3x14 DIN 912, 提示：阀门系统装载量不应超过部件的最大值。阀门系统达最大装载量时，建议不再将阀门系统安装到 DIN 轨道上。

## 技术信息

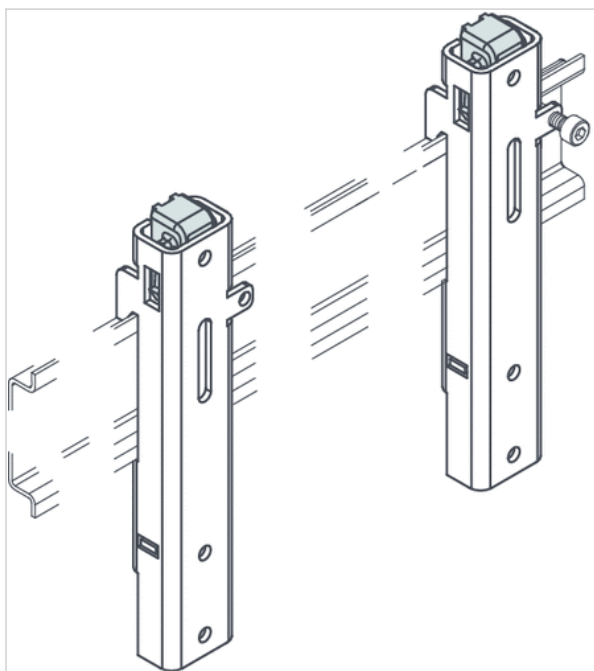
材料

外壳

钢, 镀铬

规格

规格



# 安装组件

- 适用于 AV



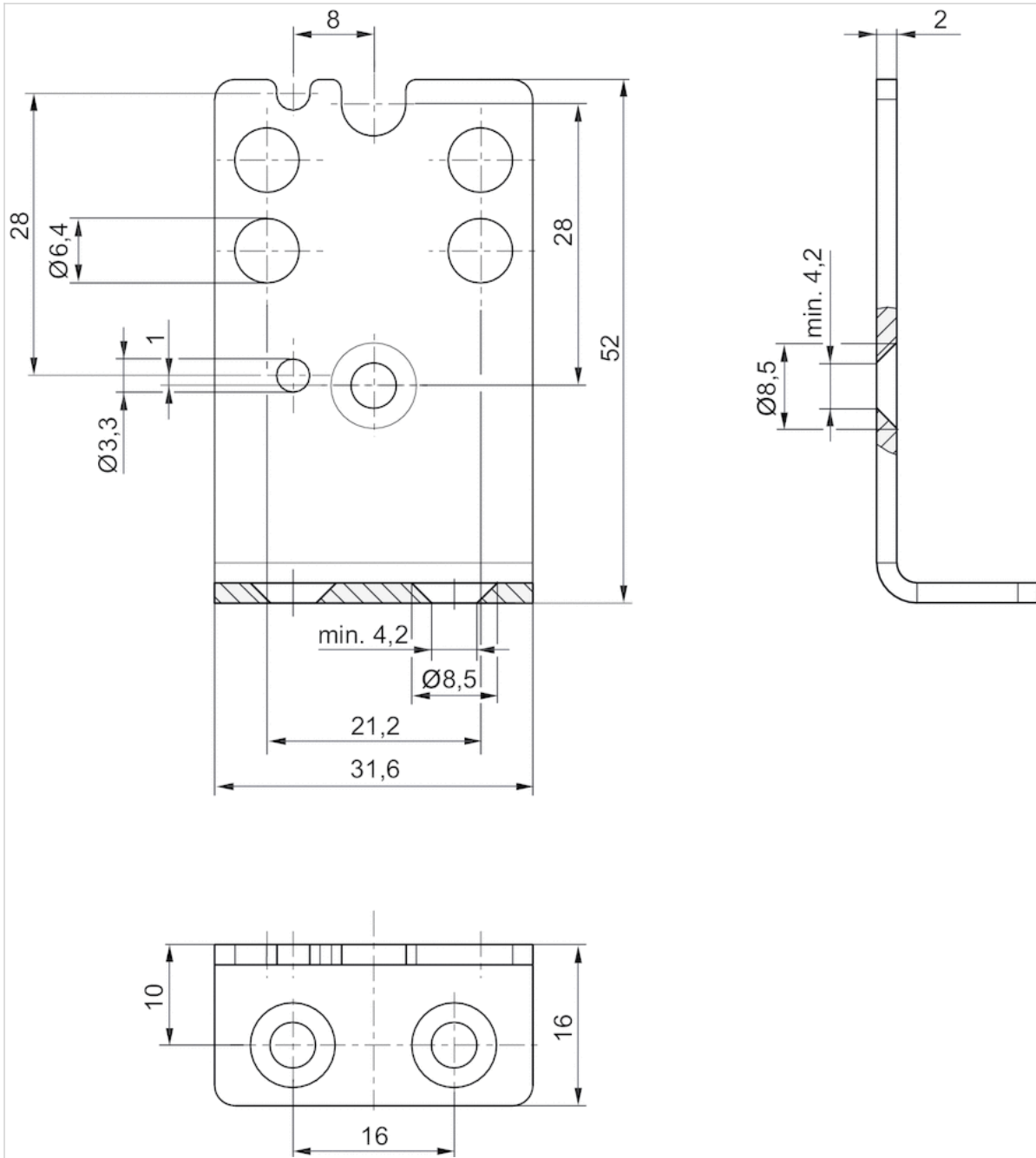
## 技术数据

物料号	类型	供货数量
R422103091	固定安装板的装配角度	2 件

## 技术信息

材料	
外壳	不锈钢

规格



供货范围包含 2 个符合 DIN 7991- A4 M4X8 的埋头螺栓用于固定至调压阀，系列 AV。  
用于固定至安装板的埋头螺栓不包含在供货范围内。

# 中间固定支件

- 适用于 AES, AV03, AV05



## 技术数据

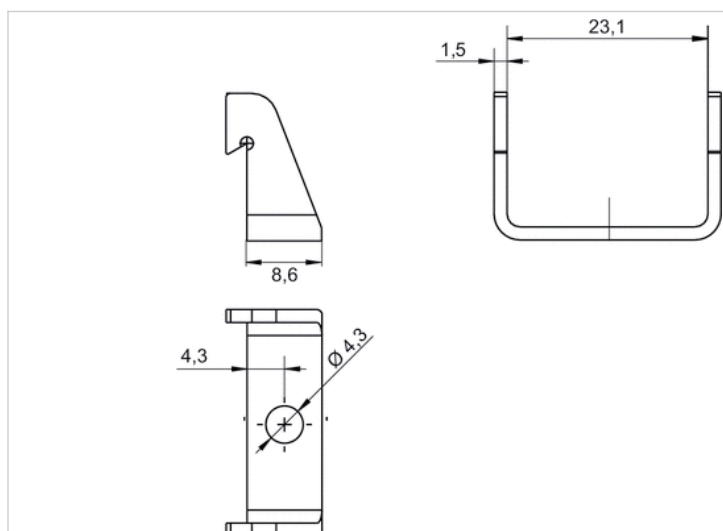
物料号	类型	供货数量
R412018339	支撑角	10 件

为了在安装面上对整个单元进行固定，应在 3 个 E/A (输入/输出) 模块或 8 个阀门之后安装一个支撑角 (R412018339)。，螺丝不包含在供货范围内，允许的支撑角距离最大为 150 mm。

## 技术信息

材料	
外壳	不锈钢

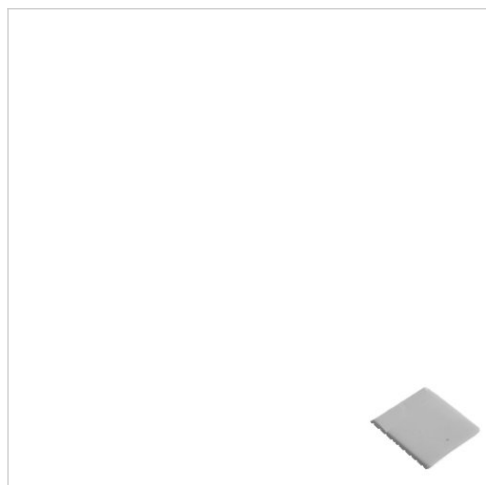
## 规格





# 标牌，前部

- 适用于 AV03, AV05, AES



重量

0,014 kg

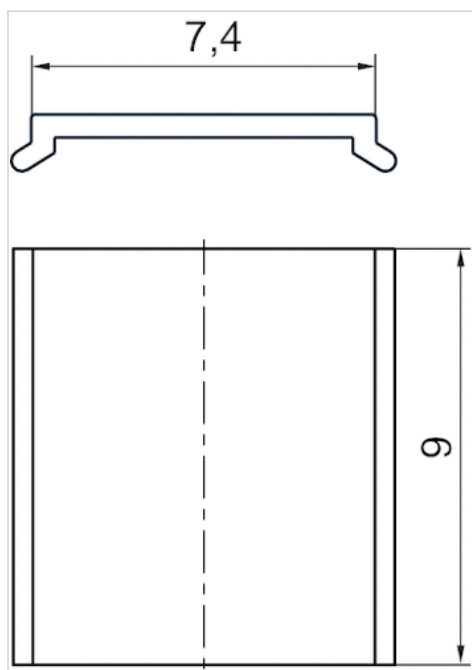
## 技术数据

物料号	类型	供货数量
R412019552	标牌	150 件

## 技术信息

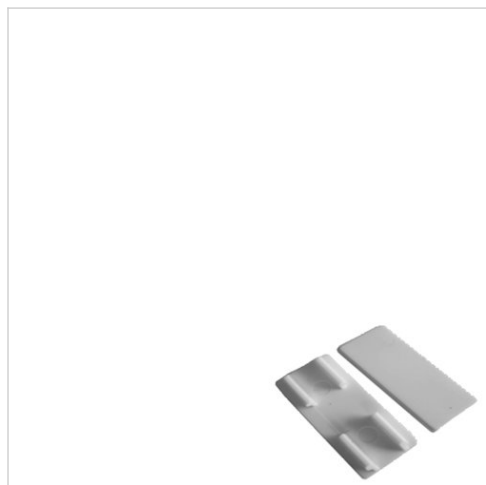
材料	
外壳	聚酰胺

# 规格



# 标牌

- 适用于 AV03, AV05, AES



重量

0,014 kg

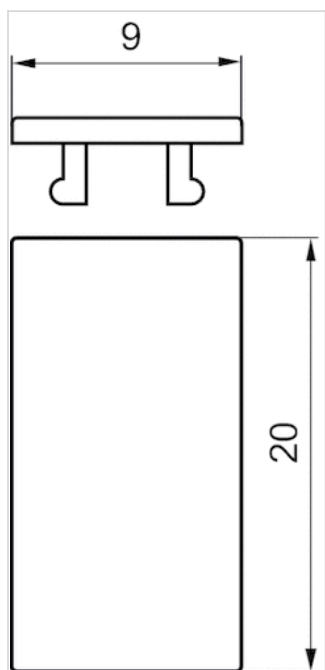
## 技术数据

物料号	类型	供货数量
R422100889	标牌	20 件

## 技术信息

材料	
外壳	聚酰胺

规格



# 密封组件

- 适用于 AV-BP



最低 / 最高环境温度

-10 ... 60 °C

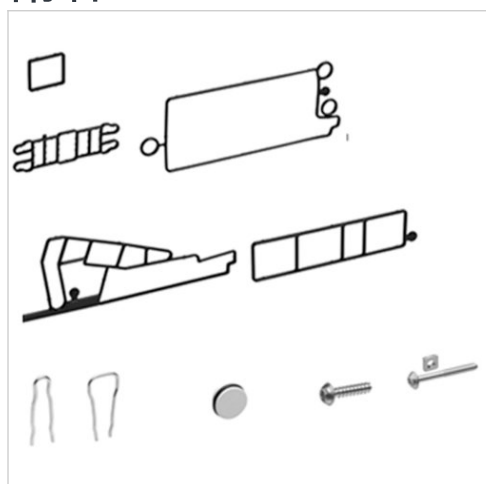
## 技术数据

物料号	类型	供货范围
R412026466	密封组件密封带 1.25 m	5 件

## 技术信息

材料	
外壳	乙烯丙烯二烯橡胶

## 附件



最低 / 最高环境温度  
介质

-10 ... 60 °C  
压缩空气

## 技术数据

物料号	序号	类型	供货范围	
R412018338	1	阀门密封件	10 件	1)
R412020084	1	阀门密封件	10 件	2)
R412018344	2	左侧端板密封件	10 件	1)
R412020080	2	左侧端板密封件	10 件	2)
R412018345	3	底板密封件	10 件	1)
R412020082	3	底板密封件	10 件	2)
R412018346	4	功能模块密封件	10 件	1)
R412020081	4	功能模块密封件	10 件	2)
R412018746	5	供气板固定夹	10 件	1)
R412020075	5	供气板固定夹	10 件	2)
R412018747	6	底板固定夹	10 件	3)
R412018351	7	右侧端板的密封盖	5 件	3)
R412015467	8	左侧端板螺钉	10 件	3)
R412018336	9	阀门的安装螺钉	10 件	3)

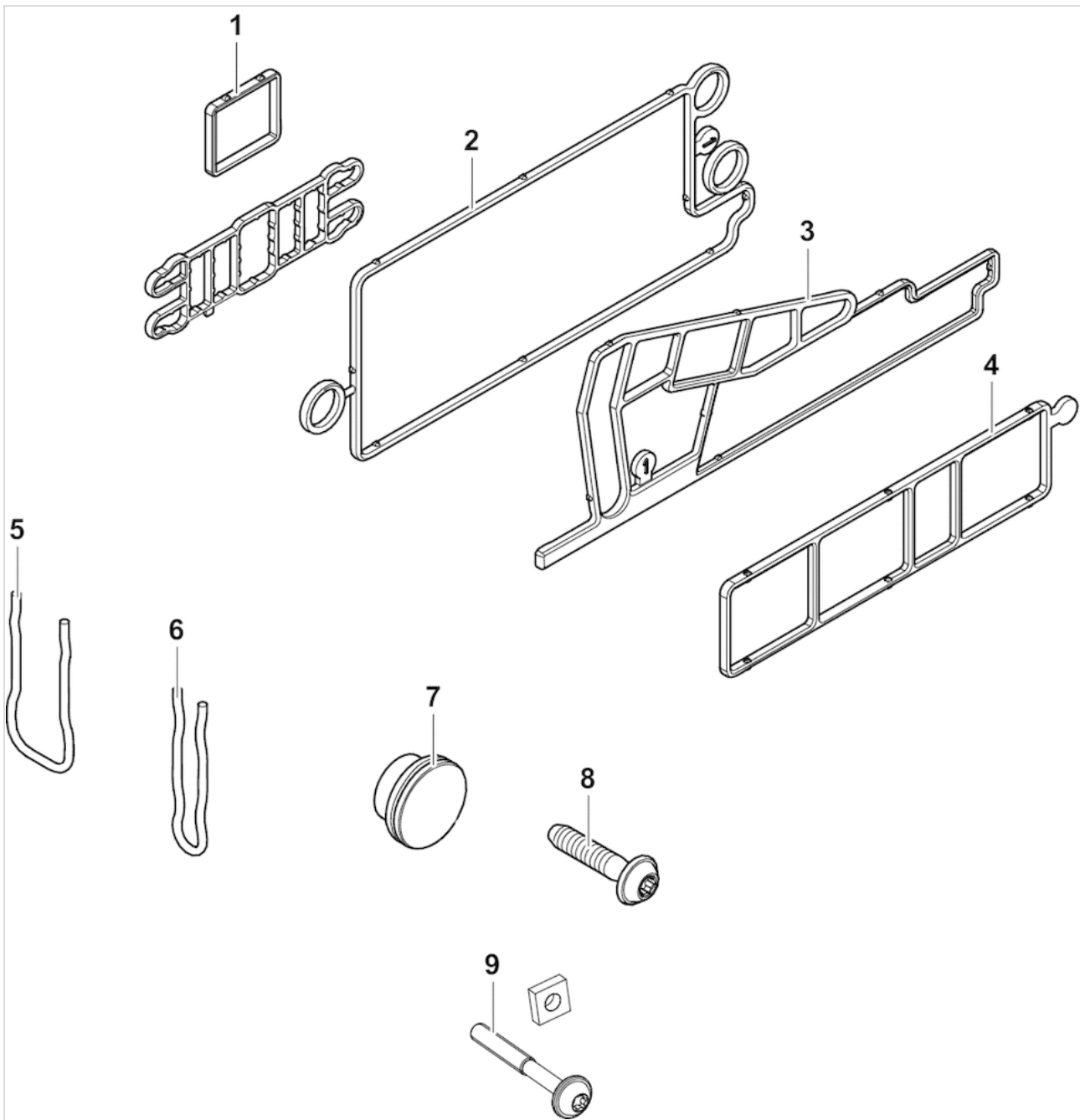
1) AV03

2) AV05

3) AV03 / AV05

规格

总览图



# 标牌

- 适用于 AES



重量

0,014 kg

## 技术数据

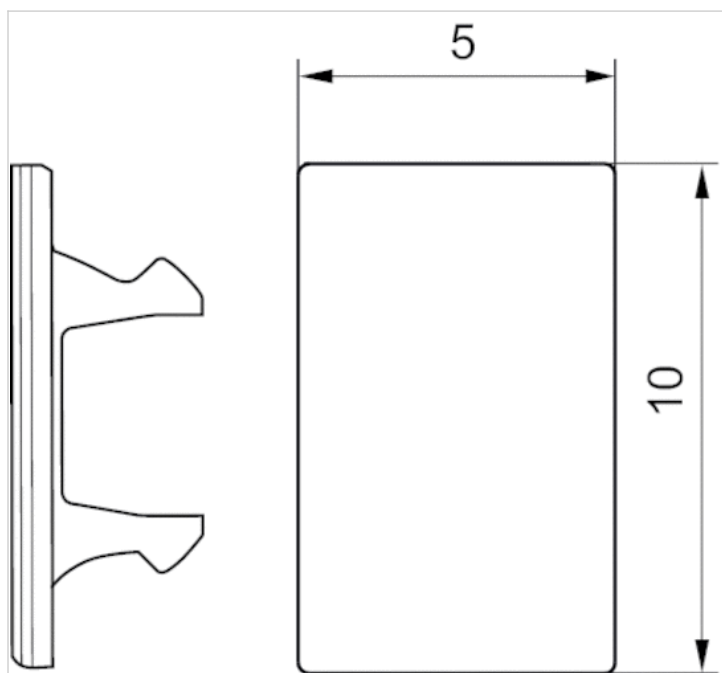
物料号	类型	供货数量
R412018192	标牌	60 件

## 技术信息

材料	
外壳	聚酰胺



规格



# 防护盖 , CON-RD 系列

- M8x1



最低 / 最高环境温度

-40 ... 85 °C

防护等级

IP67

重量

0,001 kg

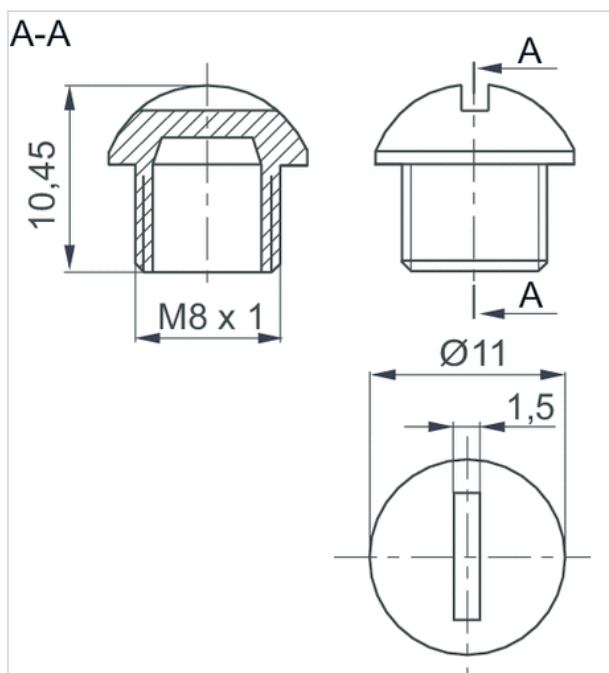
## 技术数据

物料号	类型	供货范围
R412003493	M8x1	25

## 技术信息

材料	
外壳	聚酰胺

规格



# 防护盖，CON-RD 系列

- M12x1



最低 / 最高环境温度

-40 ... 85 °C

防护等级

IP67

重量

0,001 kg

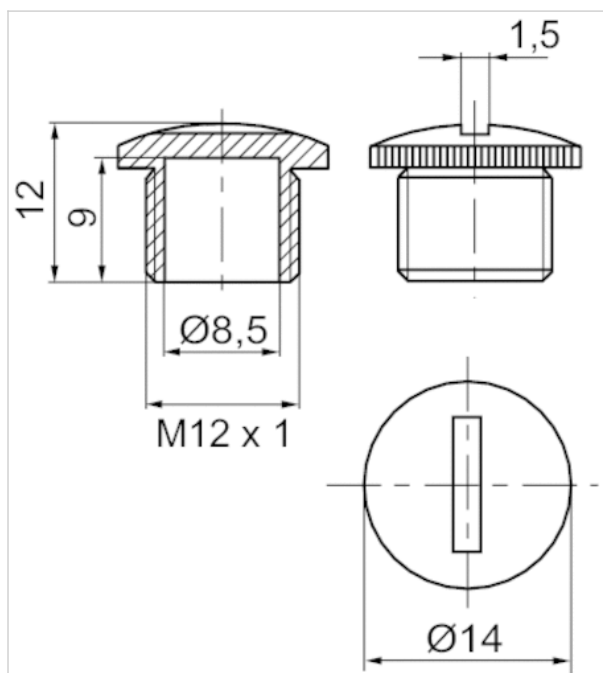
## 技术数据

物料号	类型	供货数量
1823312001	M12x1	50 件

## 技术信息

材料	
外壳	聚酰胺

规格



# 左端板

- 适用于 AES



最低 / 最高环境温度  
重量

-10 ... 60 °C  
0,033 kg

## 技术数据

物料号	类型
R412015398	左端板

供货范围：包括 2 个弹簧夹紧件

## 技术信息

不可超过最小控制压力，否则会导致故障电路和可能发生阀故障！

压力露点必须至少低于环境和介质温度 15 °C，并且允许的最高温度为 3 °C。

压缩空气的油含量必须在整个使用寿命中保持不变。

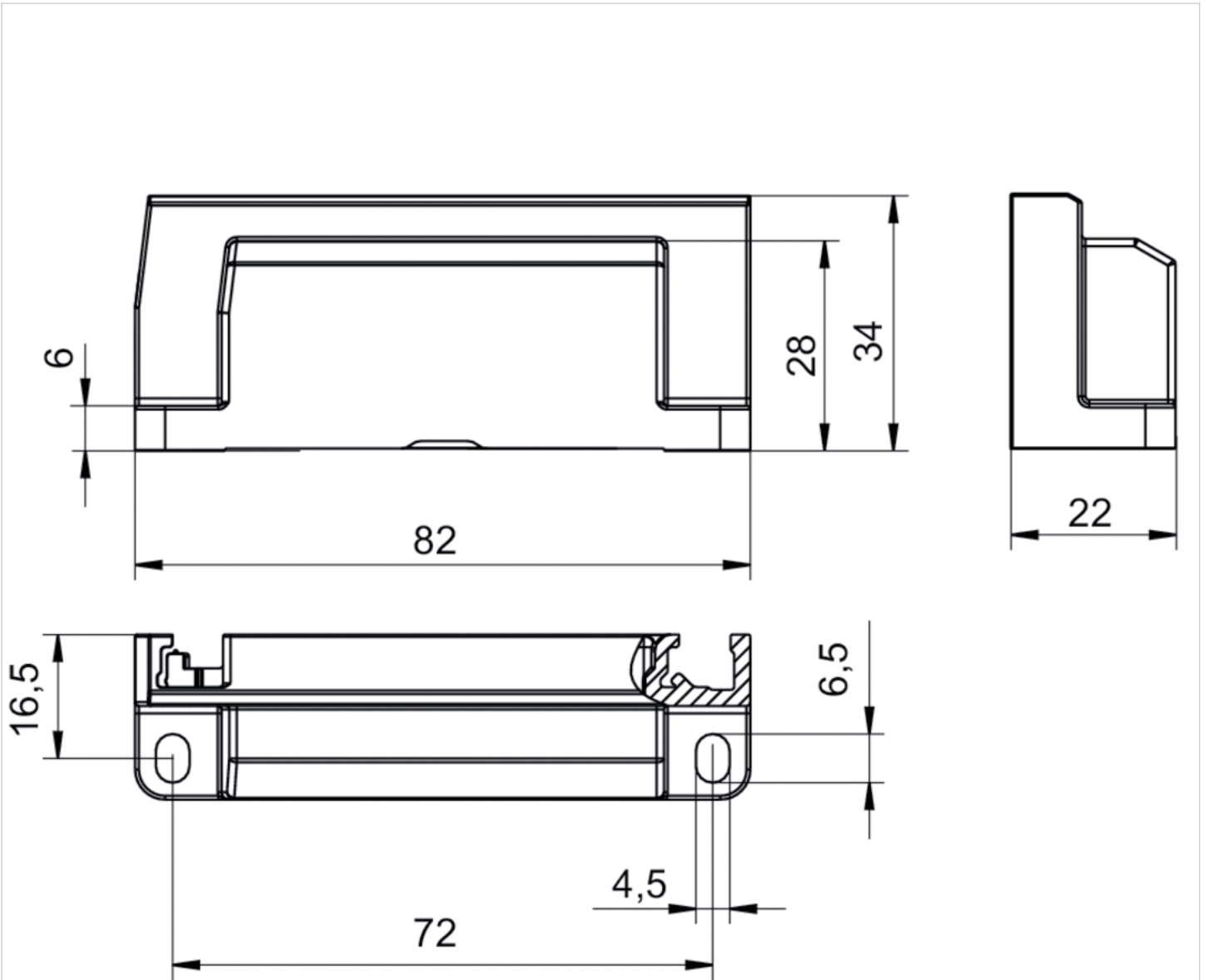
只可使用经过 AVENTICS 公司许可的油。详细信息请参见文档“技术信息”（MediaCentre 中获取）。

## 技术信息

材料	
底板	聚酰胺(尼龙)，增强型玻璃纤维

规格

规格



# 右端板，右

- 适用于 AES



最低 / 最高环境温度  
重量

-10 ... 60 °C  
0,039 kg

## 技术数据

物料号	适用于系列
R412015741	可独立使用的AES

供货包括2安装螺栓和密封件

## 技术信息

不可超过最小控制压力，否则会导致故障电路和可能发生阀故障！

压力露点必须至少低于环境和介质温度 15 °C，并且允许的最高温度为 3 °C。

压缩空气的油含量必须在整个使用寿命中保持不变。

只可使用经过 AVENTICS 公司许可的油。详细信息请参见文档“技术信息”（MediaCentre 中获取）。

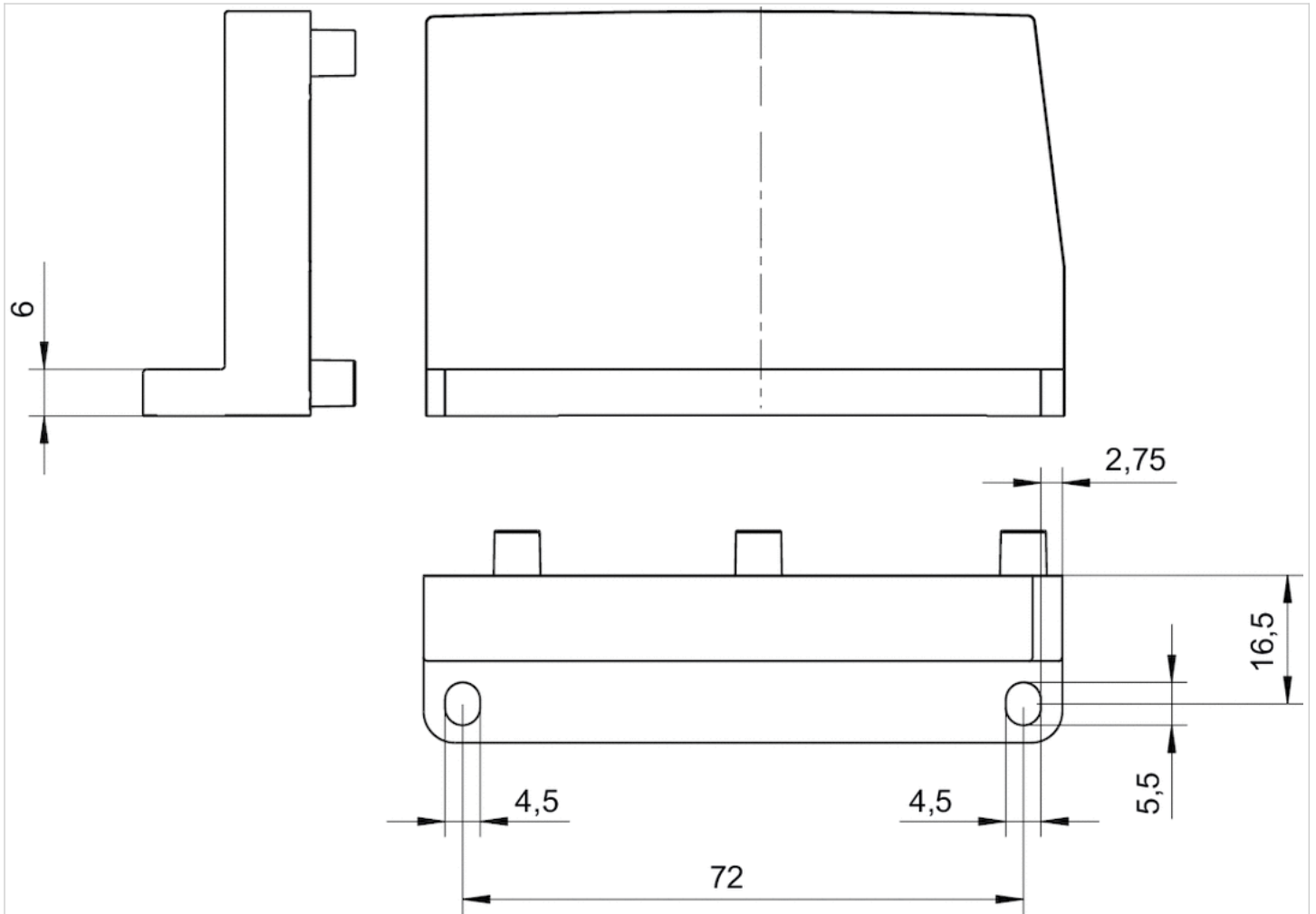
## 技术信息

材料	
底板	聚酰胺(尼龙)，增强型玻璃纤维



规格

规格



# 中间固定支件

- 适用于 AES, AV03, AV05



## 技术数据

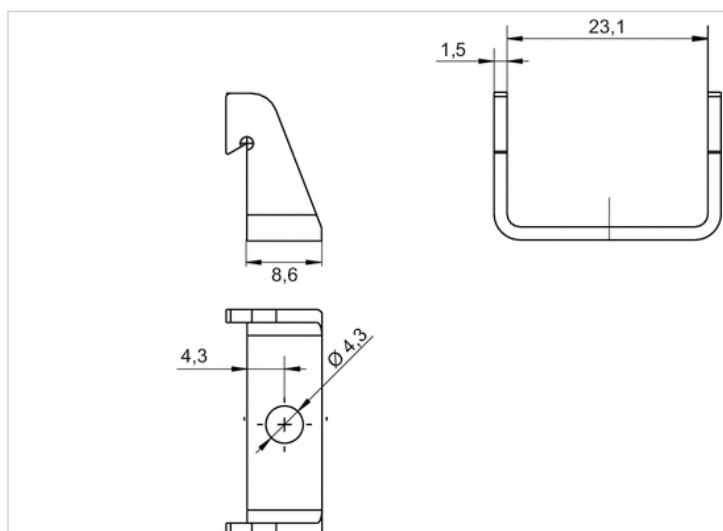
物料号	类型	供货数量
R412018339	支撑角	10 件

为了在安装面上对整个单元进行固定，应在 3 个 E/A (输入/输出) 模块或 8 个阀门之后安装一个支撑角 (R412018339)。，螺丝不包含在供货范围内，允许的支撑角距离最大为 150 mm。

## 技术信息

材料	
外壳	不锈钢

## 规格



# 弹簧夹元件

- 适用于 AES



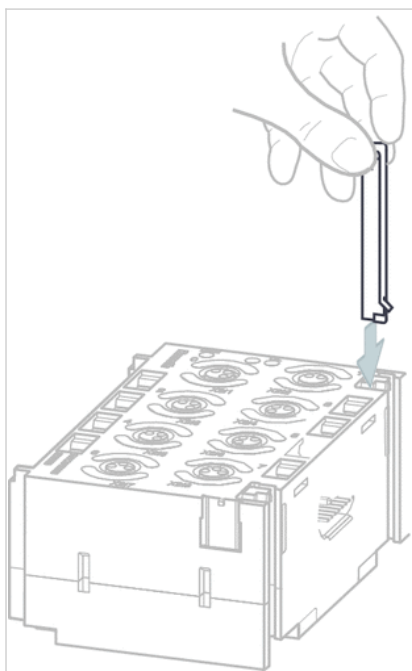
## 技术数据

物料号	类型	适用于	供货数量
R412015400	弹簧夹元件	用于连接现场总线组件	10 件

## 技术信息

材料	
外壳	钢

## 规格



## 圆形插头, 系列 CON-RD

- 多芯插头, M12x1, 4-针, D-编码, 直的, 180°
- 适用于 Ethernet, EtherNET/IP, EtherCAT, POWERLINK, sercos III
- 有屏蔽功能



连接类型	车螺纹
最低 / 最高环境温度	-40 ... 85 °C
额定电压	48 V, AC/DC
防护等级	IP67
重量	0,41 kg

### 技术数据

物料号	电流, 最大值	可连接的电缆的最小/最大直径
R419801401	4 A	6 mm

### 技术信息

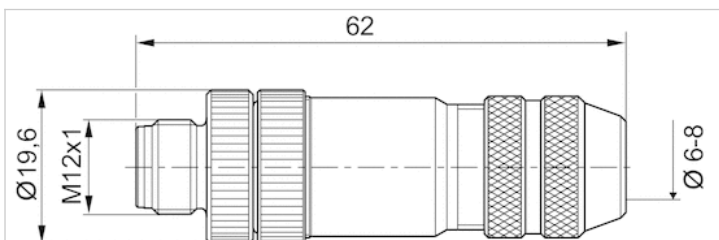
规定的保护等级只适用于已安装和检查的状态。

### 技术信息

材料	
外壳	黄铜, 镀镍

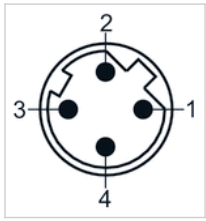
### 规格

规格
----



## 线脚设置

### 极点图插头



## 圆形插头, 系列 CON-RD

- 多芯插头, M12x1, 5-针, A-编码, 直的, 180°
- 适用于 CANopen, DeviceNet
- UL (Underwriters Laboratories)
- 有屏蔽功能



连接类型	螺钉
最低 / 最高环境温度	-40 ... 85 °C
额定电压	48 V, AC/DC
防护等级	IP67
重量	0,48 kg

### 技术数据

物料号	电流, 最大值	可连接的电缆的最小/最大直径
8942051612	4 A	6 mm

### 技术信息

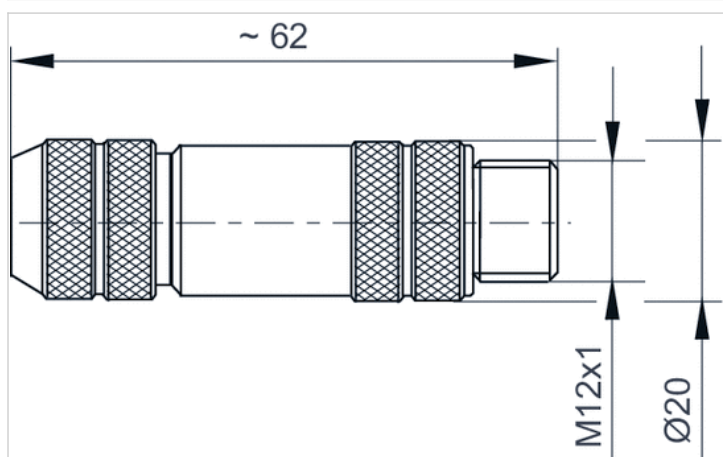
规定的保护等级只适用于已安装和检查的状态。

### 技术信息

材料	
外壳	黄铜, 镀镍

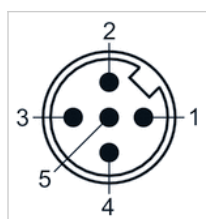
## 规格

## 规格



## 线脚设置

## 极点图插头





## 圆形插头, 系列 CON-RD

- 多芯插头, M12x1, 5-针, B-编码, 直的, 180°
- 适用于 PROFIBUS DP
- UL (Underwriters Laboratories)
- 有屏蔽功能



连接类型	螺钉
最低 / 最高环境温度	-25 ... 85 °C
额定电压	48 V, AC/DC
防护等级	IP67
重量	0,06 kg

### 技术数据

物料号	电流, 最大值	可连接的电缆的最小/最大直径
8941054054	4 A	4 mm

### 技术信息

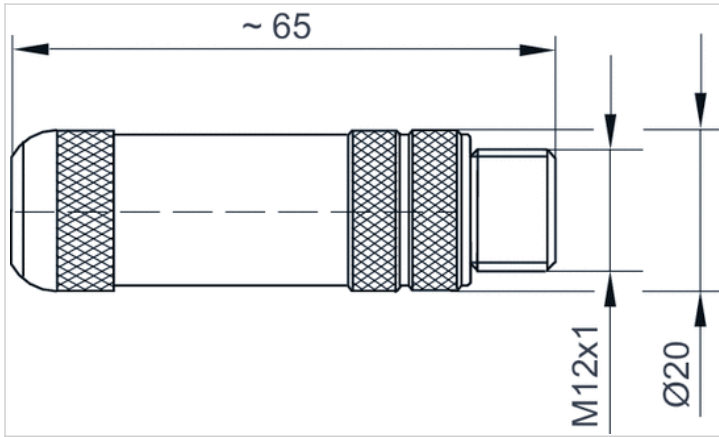
规定的保护等级只适用于已安装和检查的状态。

### 技术信息

材料	
外壳	黄铜, 镀镍
密封	氟(石炭)橡胶(FKM)

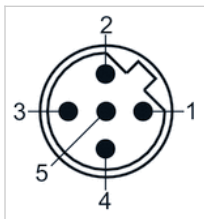
### 规格

### 规格



### 线脚设置

### 极点图插头



## 圆形插头, 系列 CON-RD

- 多针插头, M12x1, 4-针, A-编码, 直的, 180°
- UL (Underwriters Laboratories)
- 未屏蔽



连接类型

最低 / 最高环境温度

额定电压

防护等级

重量

螺钉

-25 ... 90 °C

48 V, AC/DC

IP67

0,029 kg

交付的产品可能与插图不同。

### 技术数据

物料号	电流, 最大值	可连接的电缆的最小/最大直径
8941054324	4 A	4 mm

### 技术信息

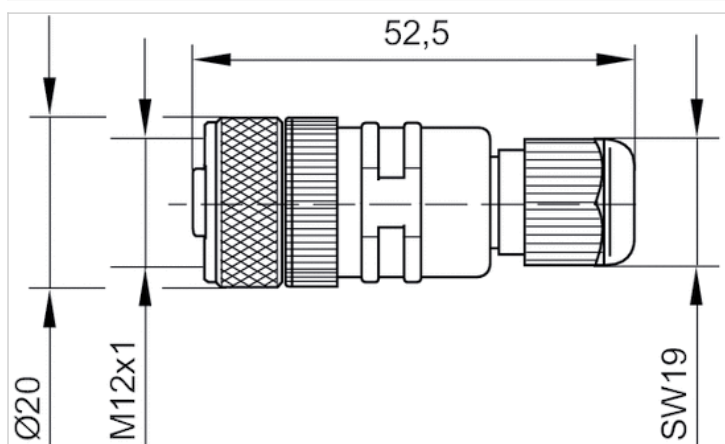
规定的保护等级只适用于已安装和检查的状态。

### 技术信息

材料	
外壳	聚酯树脂
密封	氟(石炭)橡胶(FKM)

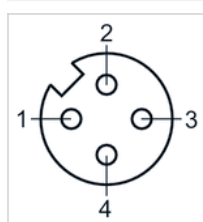
### 规格

### 规格



### 线脚设置

### 极点图插座



## 圆形插头, 系列 CON-RD

- 多针插头, M12x1, 4-针, A-编码, 呈 弯角, 90°

- 未屏蔽



连接类型

螺钉

最低 / 最高环境温度

-25 ... 90 °C

额定电压

48 V, AC/DC

防护等级

IP67

重量

0,027 kg

### 技术数据

物料号	电流, 最大值	可连接的电缆的最小/最大直径
8941054424	4 A	4 mm

### 技术信息

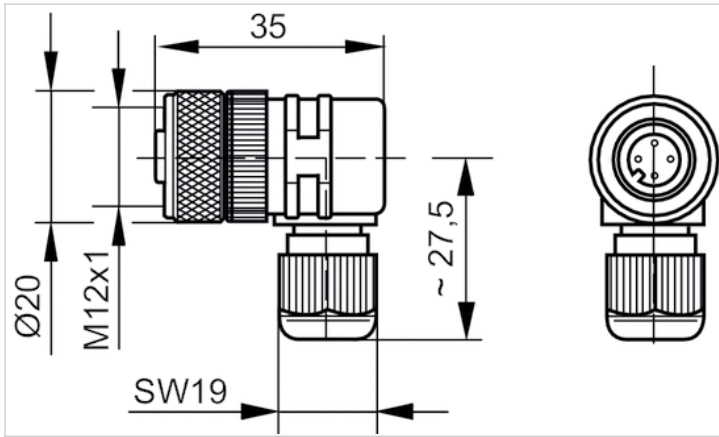
规定的保护等级只适用于已安装和检查的状态。

### 技术信息

材料	
外壳	聚酯树脂
密封	氟(石炭)橡胶(FKM)

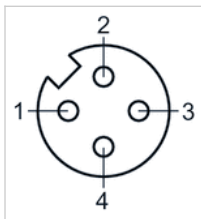
### 规格

### 规格



### 线脚设置

### 极点图插座



## 圆形插头, 系列 CON-RD

- 多针插头, M12x1, 5-针, A-编码, 直的, 180°
- 适用于 CANopen, DeviceNet
- UL (Underwriters Laboratories)
- 有屏蔽功能



连接类型	螺钉
最低 / 最高环境温度	-40 ... 85 °C
额定电压	48 V, AC/DC
防护等级	IP67
重量	0,051 kg

### 技术数据

物料号	电流, 最大值	可连接的电缆的最小/最大直径
8942051602	4 A	6 mm

### 技术信息

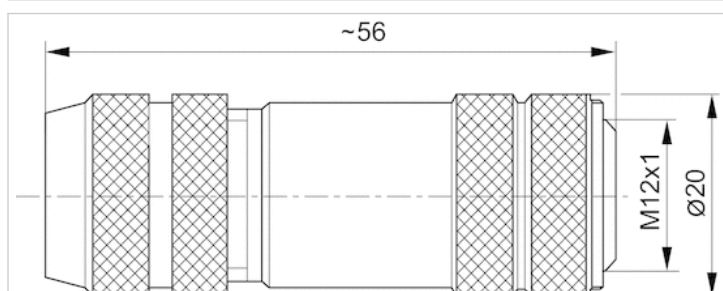
规定的保护等级只适用于已安装和检查的状态。

### 技术信息

材料	
外壳	黄铜, 镀镍

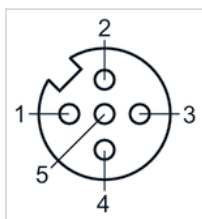
### 规格

#### 规格



## 线脚设置

### 极点图插座





## 圆形插头, 系列 CON-RD

- 多针插头, M12x1, 5-针, B-编码, 直的, 180°
- 适用于 PROFIBUS DP
- UL (Underwriters Laboratories)
- 有屏蔽功能



连接类型	螺钉
最低 / 最高环境温度	-40 ... 85 °C
额定电压	48 V, AC/DC
防护等级	IP67
重量	0,06 kg

### 技术数据

物料号	电流, 最大值	可连接的电缆的最小/最大直径
8941054044	4 A	6 / 8 mm

### 技术信息

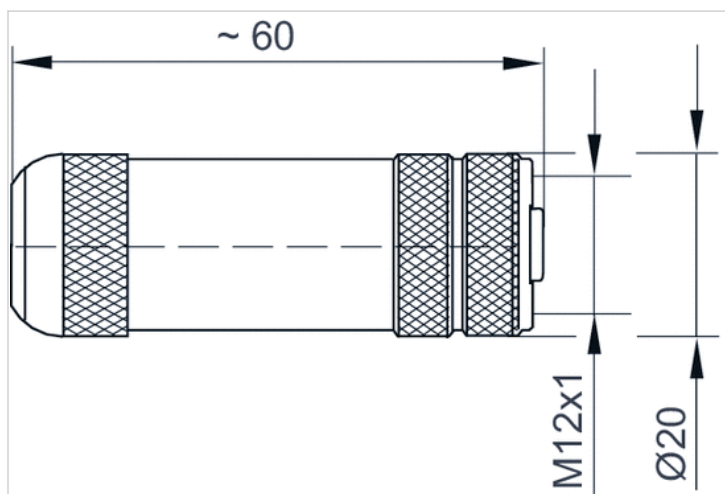
规定的保护等级只适用于已安装和检查的状态。

### 技术信息

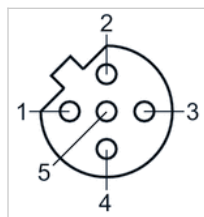
材料	
外壳	黄铜, 镀镍
密封	氟 (石炭) 橡胶 (FKM)

### 规格

### 规格



### 线脚设置



## 数据插头, 系列 CON-RD

- 多芯插头, M12x1, 4-针, B-编码, 直的, 180°

- 适用于 PROFIBUS DP



最低 / 最高环境温度

-25 ... 80 °C

防护等级

IP67

重量

0,013 kg

### 技术数据

物料号

8941054064

### 技术信息

规定的保护等级只适用于已安装和检查的状态。  
PROFIBUS 标准数据处理的总线终端

### 技术信息

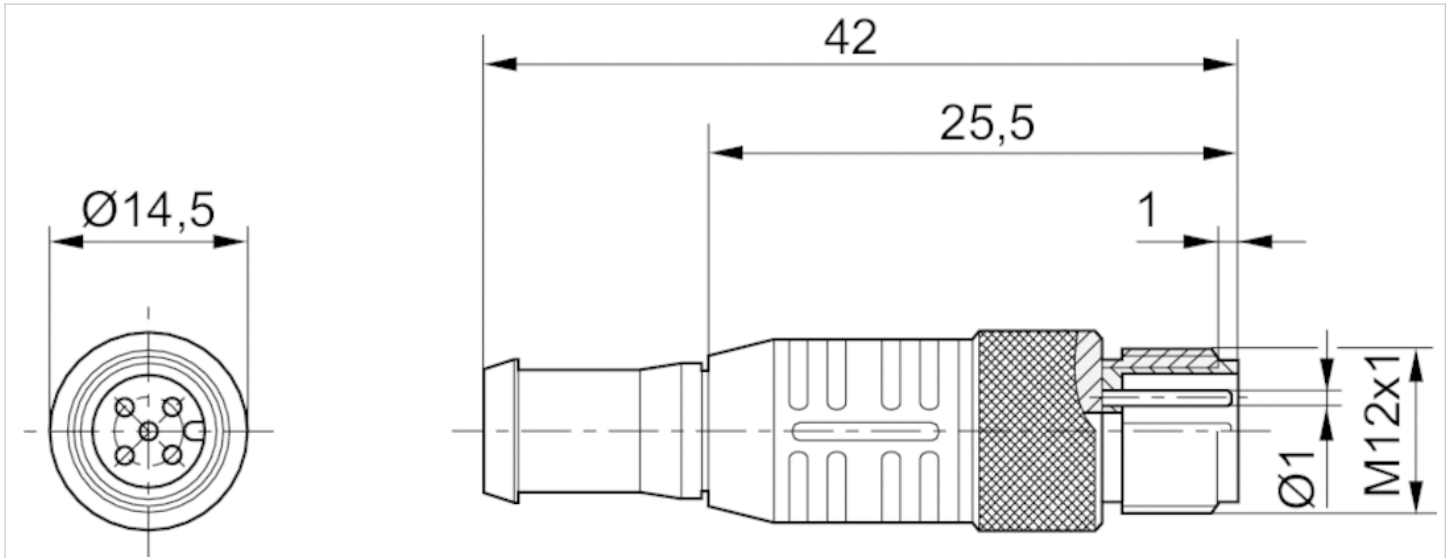
材料

外壳

热塑性橡胶

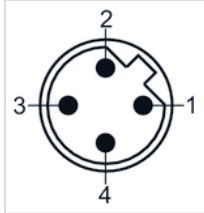
### 规格

### 规格



### 线脚设置

### 极点图插头



# 数据插头, 系列 CON-RD

- 多芯插头, M12x1, 5-针, A-编码, 直的, 180°

- 适用于 CANopen, DeviceNet



最低 / 最高环境温度

0 ... 60 °C

防护等级

IP67

重量

0,011 kg

## 技术数据

物料号

8941054264

## 技术信息

规定的保护等级只适用于已安装和检查的状态。

## 技术信息

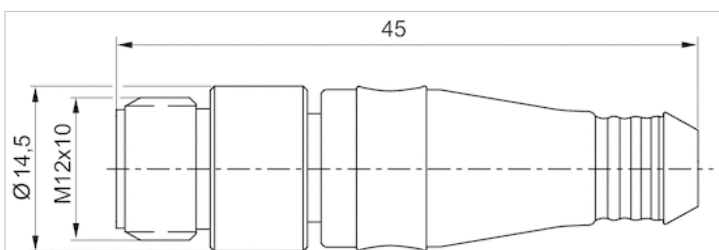
材料

外壳

热塑性橡胶

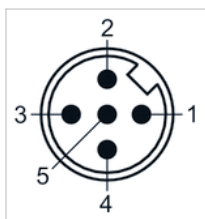
## 规格

规格



## 线脚设置

### 极点图插头



## 圆形插头, 系列 CON-RD

- 多芯插头, M8x1, 3-针, A-编码, 直的, 180°

- 未屏蔽



连接类型

最低 / 最高环境温度

额定电压

防护等级

重量

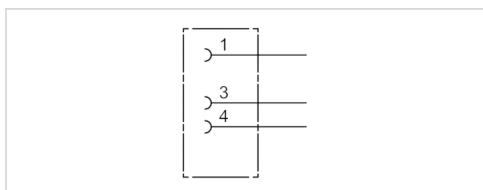
螺钉

-40 ... 85 °C

48 V, AC/DC

IP67

0,01 kg



### 技术数据

物料号	电流, 最大值	电极数目	可连接的电缆的最小/最大直径
R412021676	4 A	3	3,5 / 5 mm

### 技术信息

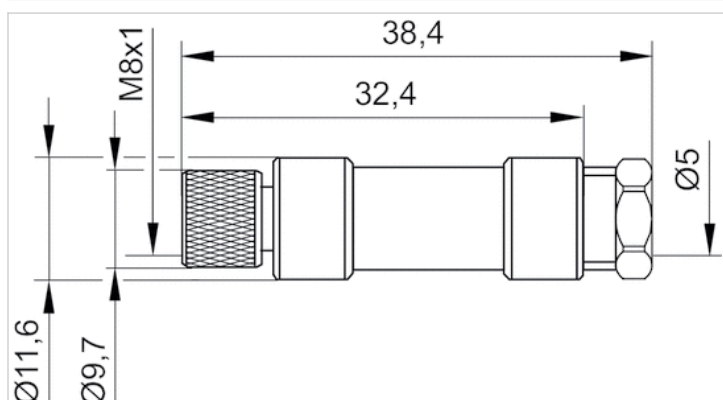
规定的保护等级只适用于已安装和检查的状态。

### 技术信息

材料	
外壳	聚酰胺

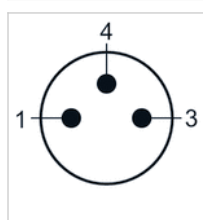
## 规格

## 规格



## 线脚设置

## 极点图插头





## 圆形插头, 系列 CON-RD

- 多芯插头, M8x1, 3-针, A-编码, 呈 弯角, 90°

- 未屏蔽



连接类型

最低 / 最高环境温度

额定电压

防护等级

重量

螺钉

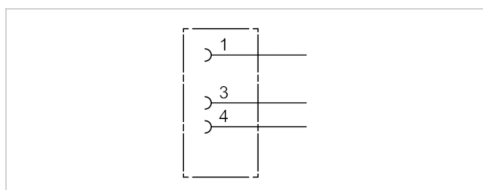
-25 ... 85 °C

48 V, AC/DC

IP67

0,01 kg

交付的产品可能与插图不同。



### 技术数据

物料号	电流, 最大值	电极数目	可连接的电缆的最小/最大直径
R412021677	4 A	3	3,5 / 6 mm

### 技术信息

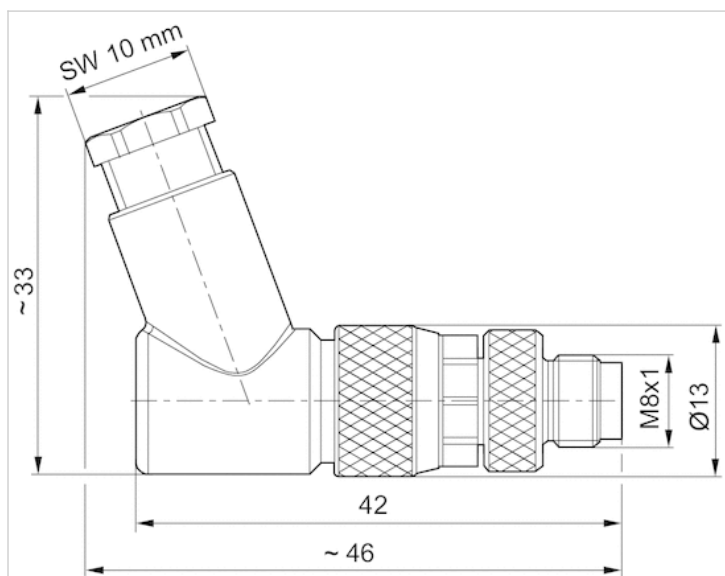
规定的保护等级只适用于已安装和检查的状态。

### 技术信息

材料	
外壳	聚酰胺

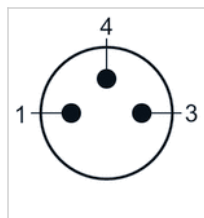
## 规格

### 规格



## 线脚设置

### 极点图插头

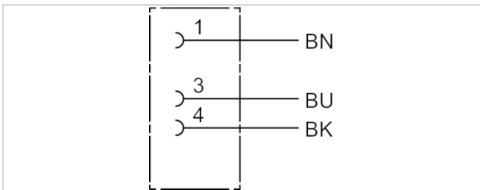


# 圆形插头, 系列 CON-RD

- 多芯插头, M8x1, 3-针, A-编码, 呈 弯角, 90°
- 开放式电缆终端
- 带电缆
- 适用于动态引脚排列
- 未屏蔽



最低 / 最高环境温度	-25 ... 80 °C
额定电压	48 V, AC/DC
防护等级	IP68
导线截面	0,25 mm <sup>2</sup>
重量	见下表



## 技术数据

物料号	电流, 最大值	芯数	最小弯折半径	电缆直径-Ø	电缆长度	重量
R412021678	4 A	3	41 mm	4,1 mm	2 m	0,06 kg
R412021679	4 A	3	41 mm	4,1 mm	5 m	0,121 kg
R412021680	4 A	3	41 mm	4,1 mm	10 m	0,224 kg

适用于动态引脚排列

## 技术信息

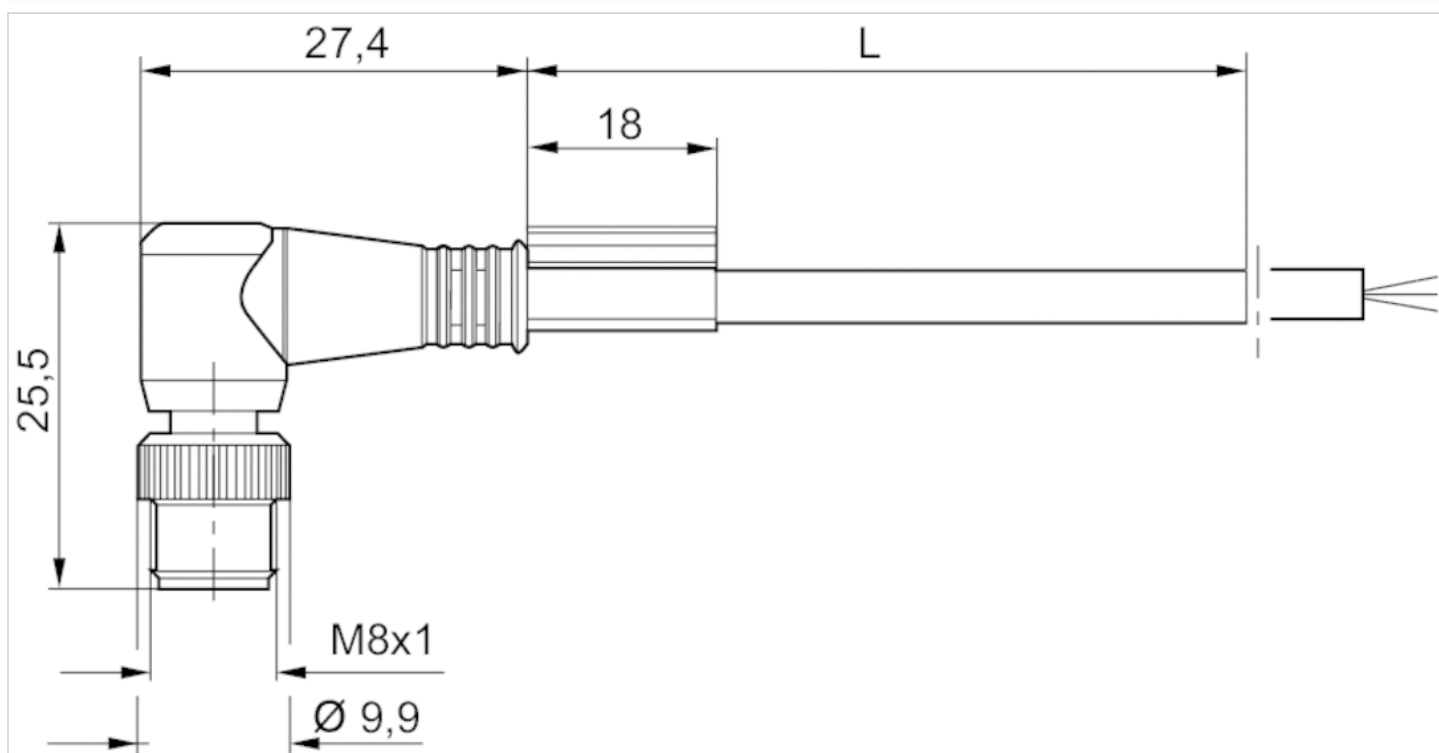
规定的保护等级只适用于已安装和检查的状态。

## 技术信息

材料	
外壳	聚氨酯
电缆外皮	聚氨酯

## 规格

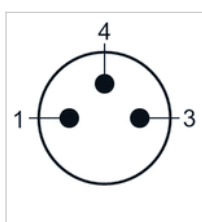
## 规格



L = 长度

## 线脚设置

## 极点图插头



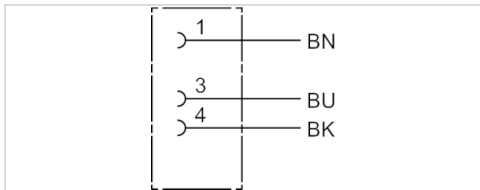
- ( 1 ) BN=棕色
- 3 ) BU=蓝色
- ( 4 ) BK=黑色

## 圆形插头, 系列 CON-RD

- 多针插头, M8x1, 3-针, A-编码, 直的, 180°
- 多芯插头, A-编码, 呈 弯角, 90°
- 带电缆
- 适用于动态引脚排列
- 未屏蔽



最低 / 最高环境温度	-25 ... 80 °C
额定电压	48 V, AC/DC
防护等级	IP68
导线截面	0,25 mm <sup>2</sup>
重量	见下表



### 技术数据

物料号	电流, 最大值	芯数	最小弯折半径	电缆直径-Ø	电缆长度	重量
R412021681	4 A	3	41 mm	4,1 mm	1 m	0,045 kg
R412021682	4 A	3	41 mm	4,1 mm	2 m	0,064 kg
R412021683	4 A	3	41 mm	4,1 mm	5 m	0,131 kg

适用于动态引脚排列

### 技术信息

规定的保护等级只适用于已安装和检查的状态。

### 技术信息

材料	
外壳	聚氨酯
电缆外皮	聚氨酯

规格

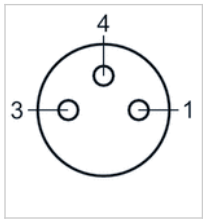
规格



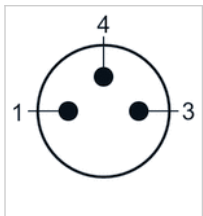
L = 长度

线脚设置

极点图插座



极点图插头



## 圆形插头, 系列 CON-RD

- 多芯插头, M8x1, 3-针, A-编码, 直的, 180°
- 开放式电缆终端
- 带电缆
- 未屏蔽



最低 / 最高环境温度	-25 ... 80 °C
额定电压	30 V, AC/DC
防护等级	IP67
导线截面	0,25 mm <sup>2</sup>
重量	见下表

### 技术数据

物料号	电流, 最大值	芯数	电缆直径-Ø	电缆长度	重量
8946203602	3 A	3	4,5 mm	3 m	0,06 kg
8946203612	3 A	3	4,5 mm	5 m	0,143 kg
8946203622	3 A	3	4,5 mm	10 m	0,281 kg

### 技术信息

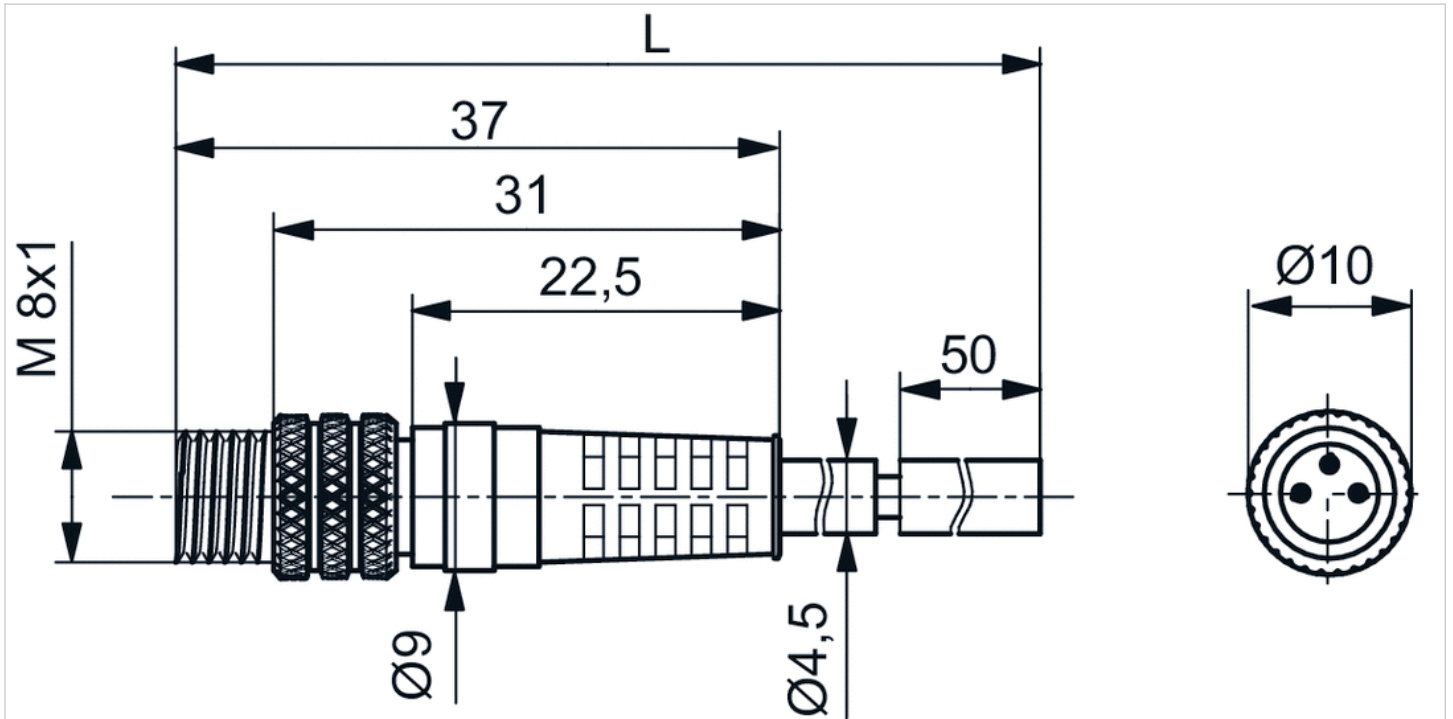
规定的保护等级只适用于已安装和检查的状态。

### 技术信息

材料	
外壳	聚氨酯
电缆外皮	聚氯乙烯

规格

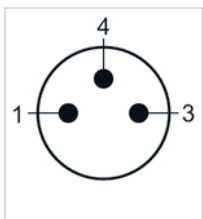
规格



L = 长度

线脚设置

极点图插头



- ( 1 ) BN=棕色
- 3 ) BU=蓝色
- ( 4 ) BK=黑色



## 圆形插头, 系列 CON-RD

- 多针插头, M8x1, 3-针, A-编码, 直的, 180°
- 多芯插头, A-编码, 直的, 180°
- 带电缆
- 未屏蔽



防护等级  
重量

IP68  
见下表

### 技术数据

物料号	芯数	电缆直径-Ø	电缆长度	重量
8946203702	3	4,5 mm	1 m	0,038 kg
8946203712	3	4,5 mm	2 m	0,067 kg
8946203722	3	4,5 mm	5 m	0,148 kg

### 技术信息

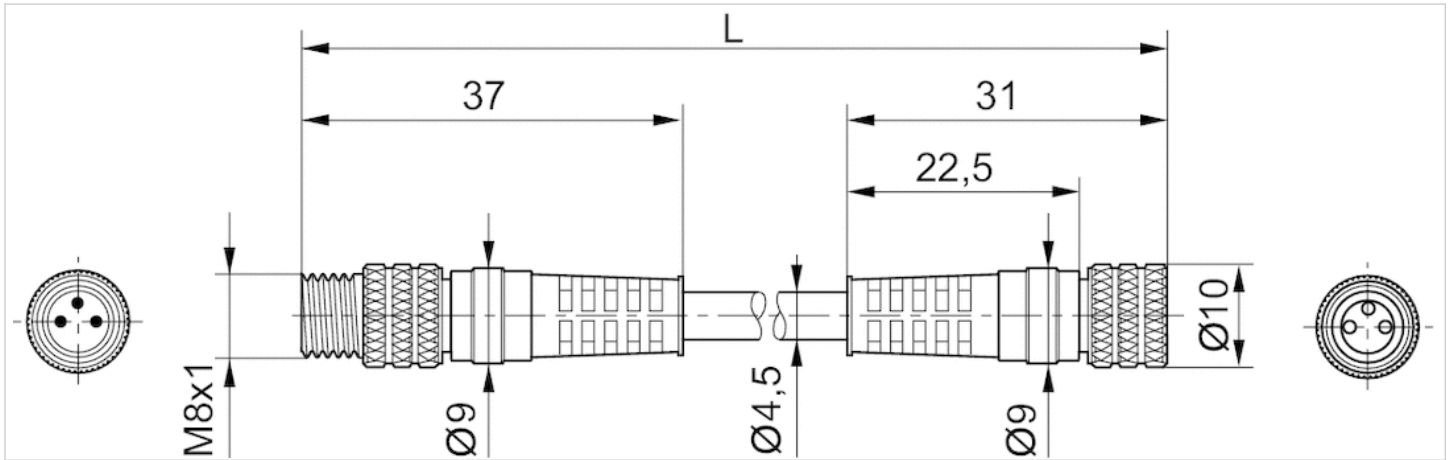
规定的保护等级只适用于已安装和检查的状态。

### 技术信息

材料	
电缆外皮	聚氯乙烯

规格

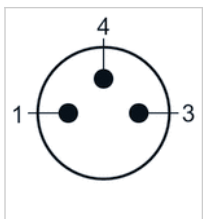
规格



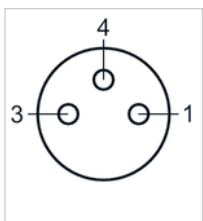
L = 长度

线脚设置

极点图插头



极点图插座



## 适配器, 系列 CON-AP

- 多针插头, M12x1, 3-针, A-编码, 直的, 180°
- 多芯插头, M8x1, A-编码, 直的, 180°
- 未屏蔽



最低 / 最高环境温度

-25 ... 85 °C

额定电压

48 V, AC/DC

防护等级

IP67

重量

0,013 kg

### 技术数据

物料号	电流, 最大值	电极数目
R412021684	4 A	3

### 技术信息

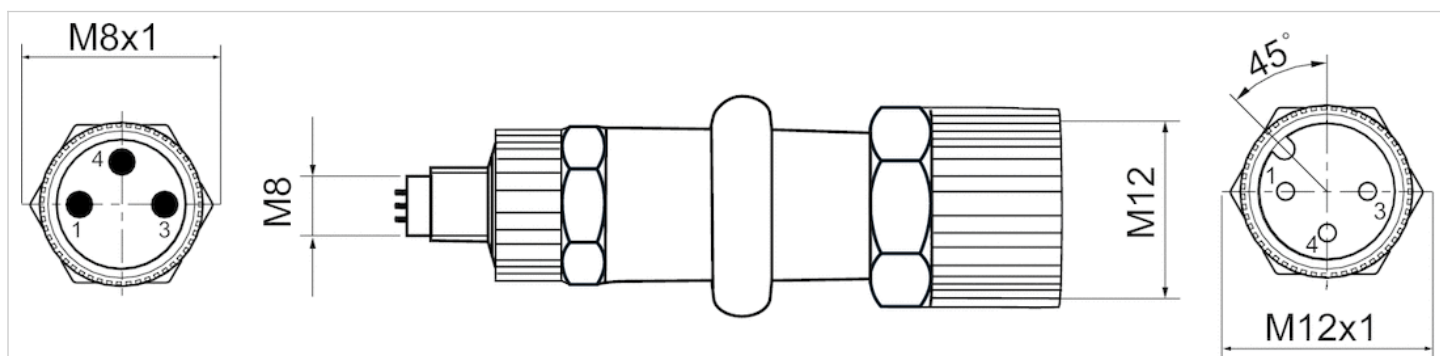
规定的保护等级只适用于已安装和检查的状态。

### 技术信息

材料	
外壳	聚氨酯

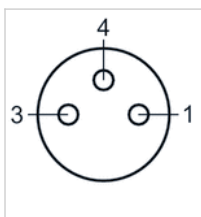
### 规格

#### 规格

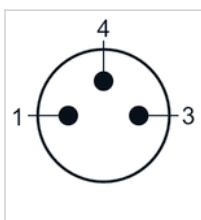


## 线脚设置

### 极点图插座



### 极点图插头



## 圆形插头, 系列 CON-RD

- 多芯插头, M12x1, 4-针, A-编码, 呈 弯角, 90°, 多芯插头, M12x1, 4-针, A-编码, 直的, 180°

- UL (Underwriters Laboratories)

- 未屏蔽



连接类型

最低 / 最高环境温度

额定电压

防护等级

重量

螺钉

-40 ... 85 °C

48 V, AC/DC

IP67

见下表

交付的产品可能与插图不同。

### 技术数据

物料号	电气连接	电流, 最大值
	1	
1834484223	多芯插头, M12x1, 4-针, A-编码, 呈 弯角, 90°	4 A
1834484246	多芯插头, M12x1, 4-针, A-编码, 直的, 180°	4 A

物料号	可连接的电缆的最小/最大直径	重量	图片
1834484223	4 mm	0,02 kg	Fig. 1
1834484246	2,1 / 3 mm	0,024 kg	Fig. 2

双插头情况下, 可用的电缆直径根据所用的密封件而定, 在 2.1 mm ... 3.0 mm 及 4.0 ... 5.0 mm 之间。

### 技术信息

规定的保护等级只适用于已安装和检查的状态。

随附: 2 个密封件用于 2 条电缆, 分别为  $\varnothing$  2.1 mm - 3.0 mm 和  $\varnothing$  4.0 mm - 5.0 mm。

### 技术信息

材料	
外壳	聚酰胺

## 规格

Fig. 1

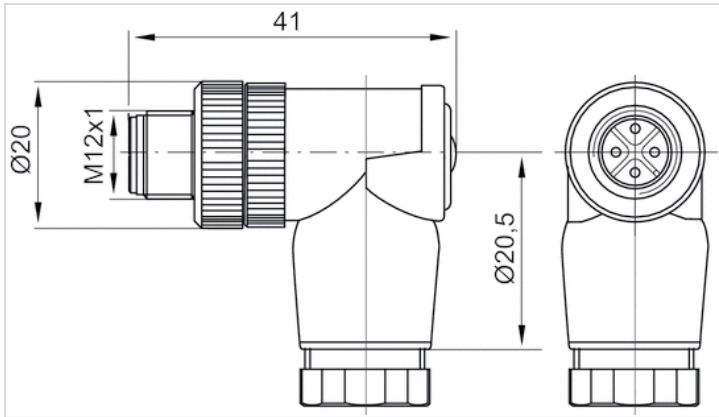
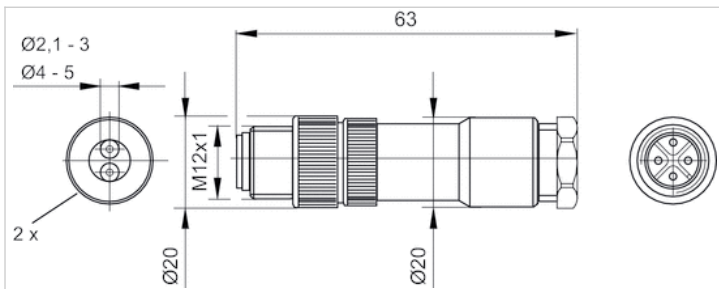


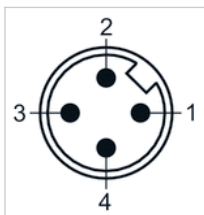
Fig. 2



双插头

## 线脚设置

### 极点图插头



## 圆形插头, 系列 CON-RD

- 多芯插头, M12x1, 4-针, A-编码, 直的, 180°

- UL (Underwriters Laboratories)

- 未屏蔽



连接类型

螺钉

最低 / 最高环境温度

-40 ... 85 °C

额定电压

48 V, AC/DC

防护等级

IP67

重量

0,016 kg

### 技术数据

物料号	电流, 最大值	可连接的电缆的最小/最大直径
1834484222	4 A	4 mm

### 技术信息

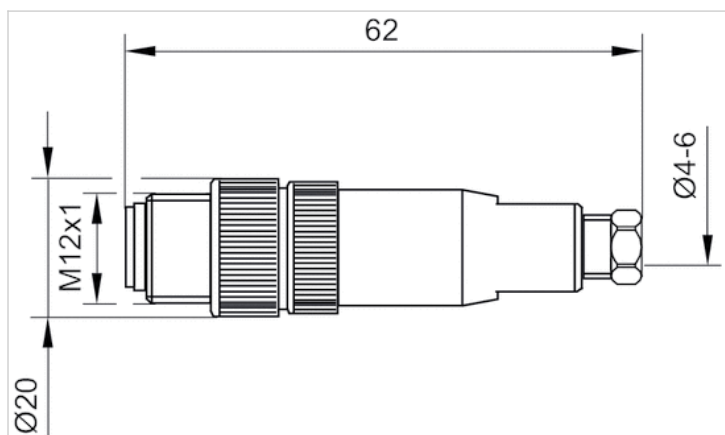
规定的保护等级只适用于已安装和检查的状态。

### 技术信息

材料	
外壳	聚酰胺

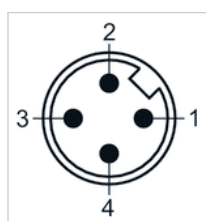
## 规格

### 规格



## 线脚设置

### 极点图插头





## 圆形插头, 系列 CON-RD

- 多针插头, M8x1, 3-针, A-编码, 直的, 180°
- 多芯插头, M12x1, A-编码, 直的, 180°
- 带电缆
- 未屏蔽

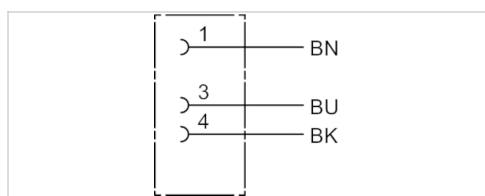


防护等级  
重量

IP68

0,073 kg

交付的产品可能与插图不同。



### 技术数据

物料号	芯数	电缆长度
8946203462	3	2 m

### 技术信息

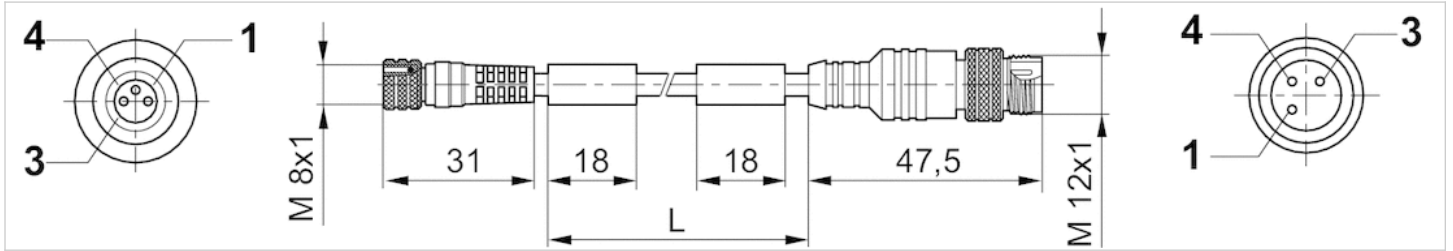
规定的保护等级只适用于已安装和检查的状态。

### 技术信息

材料	
电缆外皮	聚氯乙烯

规格

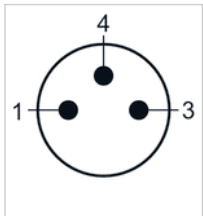
规格



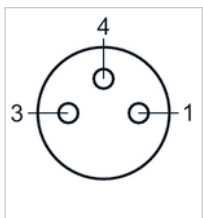
L = 长度

线脚设置

极点图插头



极点图插座



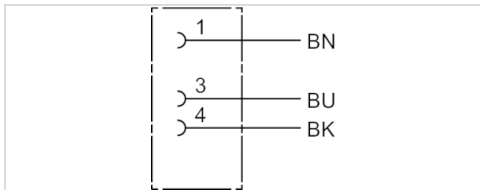
## 圆形插头, 系列 CON-RD

- 多针插头, M8x1, 3-针, A-编码, 直的, 180°
- 多芯插头, M12x1, A-编码, 呈 弯角, 90°
- 带电缆
- 适用于动态引脚排列
- 未屏蔽



最低 / 最高环境温度  
 额定电压  
 防护等级  
 导线截面  
 拧紧螺栓的最小扭力  
 重量

见下表  
 48 V, AC/DC  
 IP67  
 0,25 mm<sup>2</sup>  
 0,5 Nm  
 见下表  
 交付的产品可能与插图不同。



### 技术数据

物料号	最低 / 最高环境温度	电流, 最大值	芯数	最小弯折半径	电缆直径-Ø	电缆长度	重量
R412021696	-25 ... 80 °C	4 A	3	41 mm	4,1 mm	2 m	0,077 kg
R412021697	-20 ... 80 °C	4 A	3	41 mm	4,1 mm	5 m	0,135 kg

适用于动态引脚排列

### 技术信息

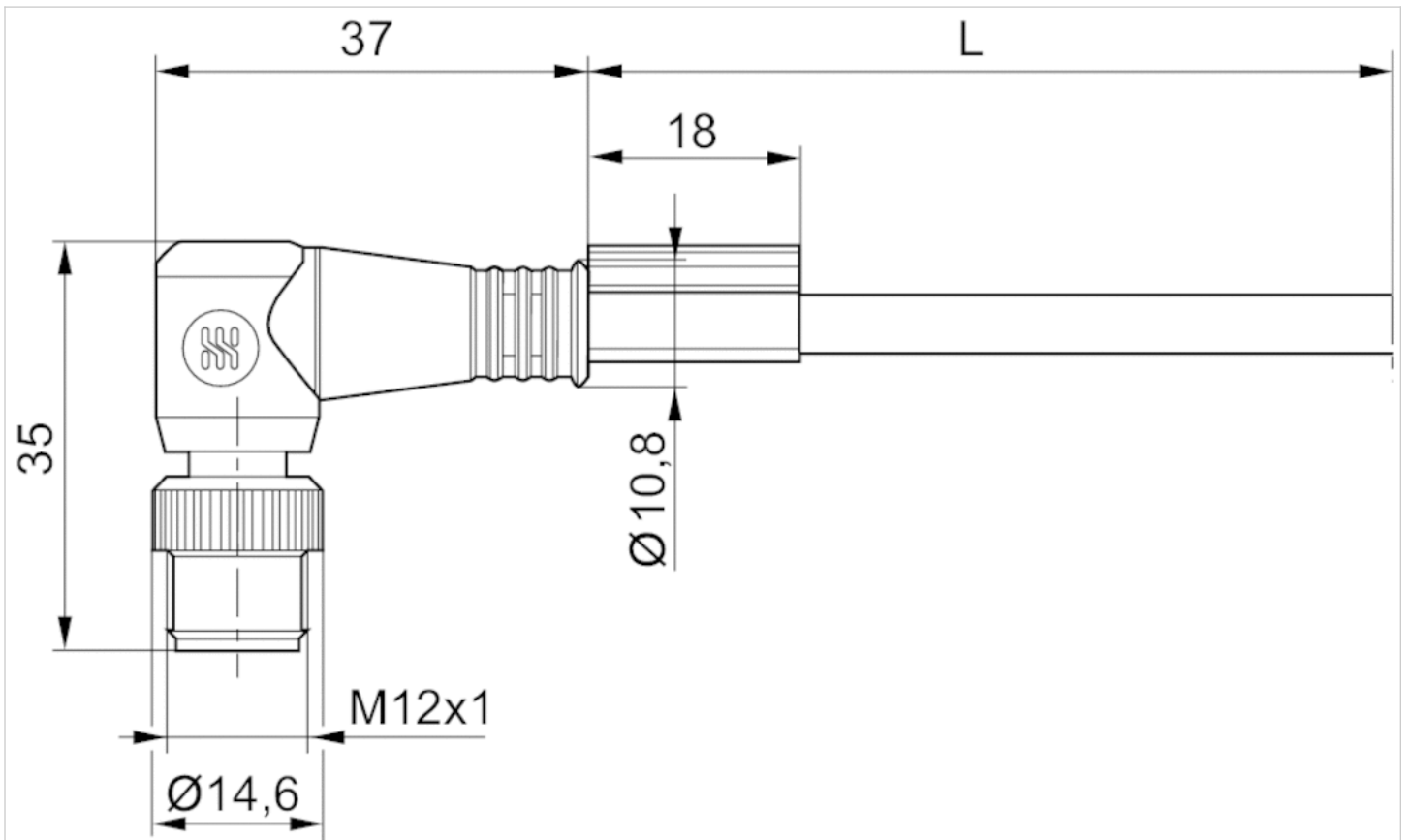
规定的保护等级只适用于已安装和检查的状态。

### 技术信息

材料	
外壳	聚氨酯
电缆外皮	聚氨酯

规格

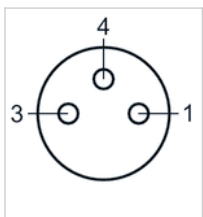
规格



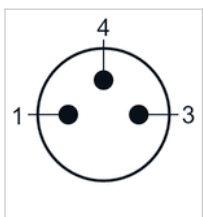
L = 长度

线脚设置

极点图插座



极点图插头



## Y 型连接器，CON-RD 系列

- 多芯插头，M12x1，4-针，A-编码，直的，180°
- 2, 开放式电缆终端，3-针
- 3-针
- 带电缆
- 未屏蔽



最低 / 最高环境温度	-40 ... 80 °C
额定电压	48 V, AC/DC
防护等级	IP67
拧紧螺栓的最小扭力	0,8 Nm
重量	0,122 kg

1	—	BN
2	—	WH
3	—	BU
4	—	BK

### 技术数据

物料号	电流，最大值	芯数	电缆直径-Ø	电缆长度
R412021688	4 A	4	4,3 mm	2 m

带有自攻螺钉

### 技术信息

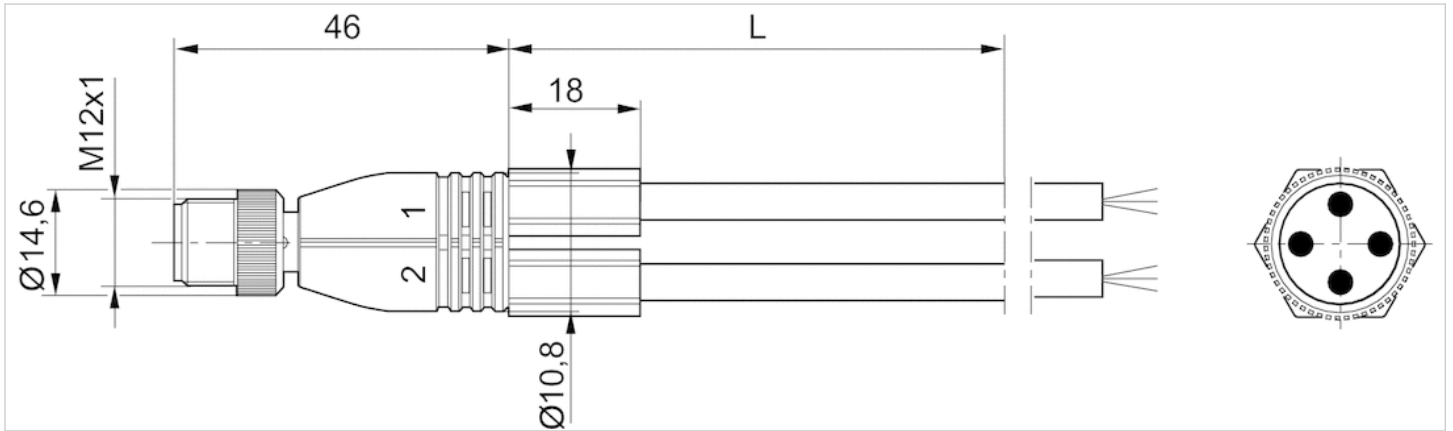
规定的保护等级只适用于已安装和检查的状态。

### 技术信息

材料	
外壳	聚氨酯
电缆外皮	聚氨酯

规格

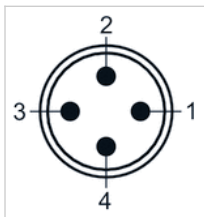
规格



L = 长度

线脚设置

极点图插头



导线 1 : (1) BN= 棕色 (3) BU= 蓝色 (4) BK= 黑色  
 导线 2 : (1) BN = 棕色, (3) BU =蓝色, (2) BK = 黑色

## 圆形插头, 系列 CON-RD

- 多针插头, M12x1, 5-针, A-编码, 直的, 180°
- 多芯插头, 呈 弯角, 90°
- 带电缆
- 适用于动态引脚排列
- 未屏蔽



最低 / 最高环境温度	-25 ... 85 °C
额定电压	48 V, AC/DC
防护等级	IP68
导线截面	0,34 mm <sup>2</sup>
拧紧螺栓的最小扭力	0,8 Nm
重量	见下表

### 技术数据

物料号	电流, 最大值	芯数	最小弯折半径	电缆直径-Ø	电缆长度	重量
R412021694	4 A	5	50 mm	5 mm	2 m	0,114 kg
R412021695	4 A	5	50 mm	5 mm	5 m	0,217 kg

适用于动态引脚排列

### 技术信息

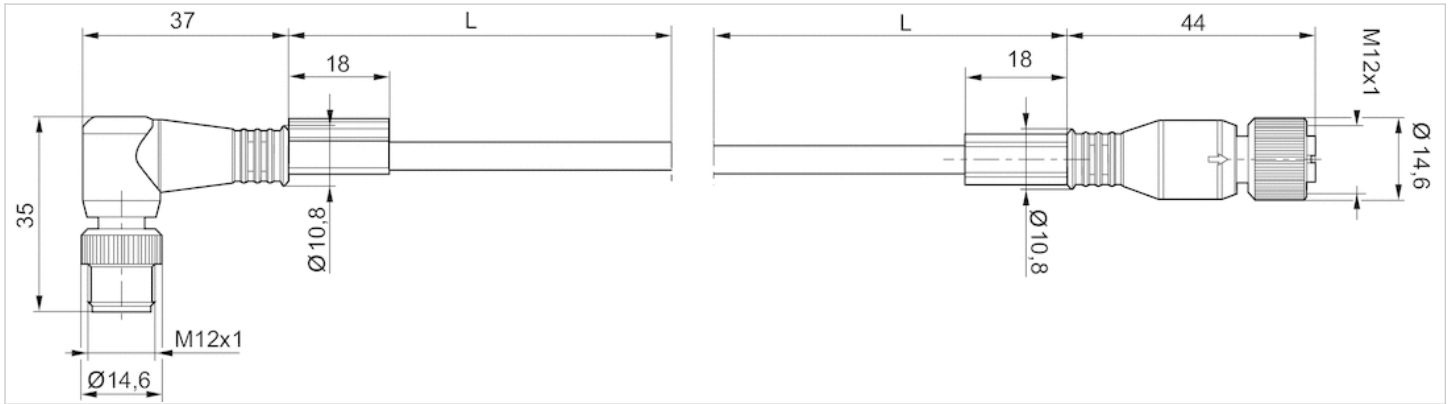
规定的保护等级只适用于已安装和检查的状态。

### 技术信息

材料	
外壳	聚氨酯
电缆外皮	聚氨酯

规格

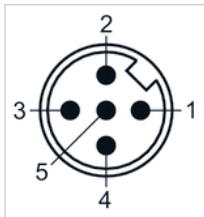
规格



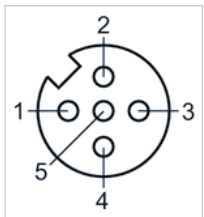
L = 长度

线脚设置

极点图插头



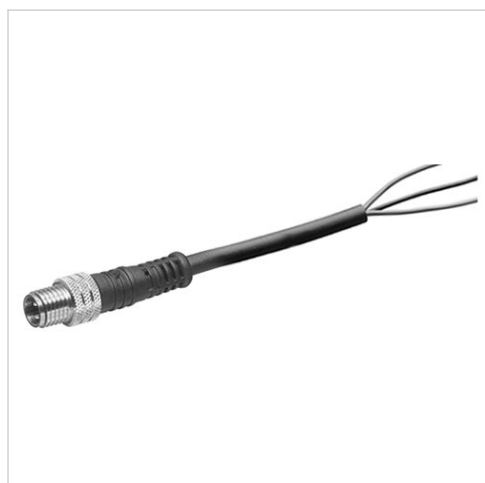
极点图插座





## 圆形插头, 系列 CON-RD

- 多芯插头, M12x1, 5-针, A-编码, 直的, 180°
- 开放式电缆终端, 5-针
- 带电缆
- 未屏蔽



防护等级  
重量

IP68  
见下表  
交付的产品可能与插图不同。

### 技术数据

物料号	芯数	电缆长度	重量
8946203432	5	2 m	0,102 kg
8946203442	5	5 m	0,238 kg

带有自攻螺钉

### 技术信息

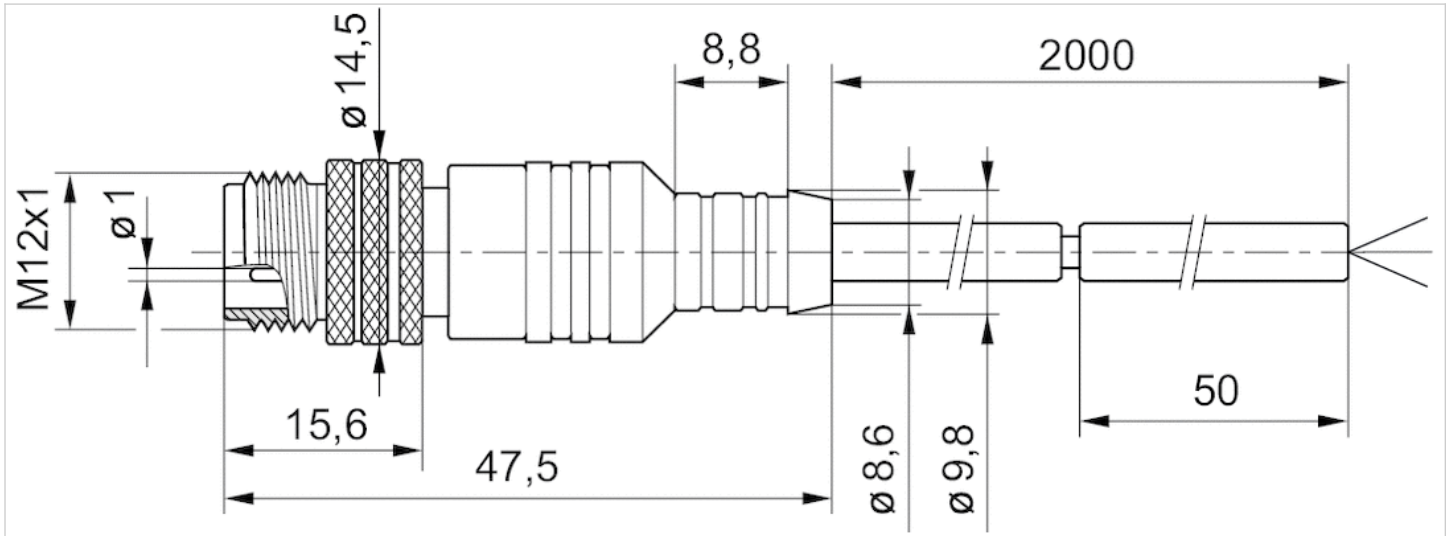
规定的保护等级只适用于已安装和检查的状态。

### 技术信息

材料	
电缆外皮	聚氯乙烯

规格

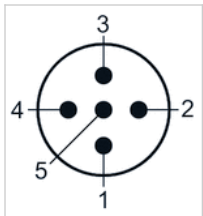
规格



L = 长度

线脚设置

极点图插头



- (1) BN=棕色
- (2) WH=白色
- (3) BU=蓝色
- (4) BK=黑色
- (5) GRN-Y=绿黄色

## 圆形插头, 系列 CON-RD

- 多芯插头, M12x1, 5-针, A-编码, 呈 弯角, 90°
- 开放式电缆终端, 5-针
- 带电缆
- 适用于动态引脚排列
- 未屏蔽



最低 / 最高环境温度	见下表
额定电压	48 V, AC/DC
防护等级	IP68
导线截面	0,34 mm <sup>2</sup>
拧紧螺栓的最小扭力	0,8 Nm
重量	见下表

### 技术数据

物料号	最低 / 最高环境温度	电流, 最大值	芯数	最小弯折半径	电缆直径-Ø	电缆长度	重量
R412021691	-40 ... 85 °C	4 A	5	50 mm	5 mm	2 m	0,093 kg
R412021692	-40 ... 85 °C	4 A	5	50 mm	5 mm	5 m	0,2 kg
R412021693	-25 ... 85 °C	4 A	5	50 mm	5 mm	10 m	0,381 kg

适用于动态引脚排列

### 技术信息

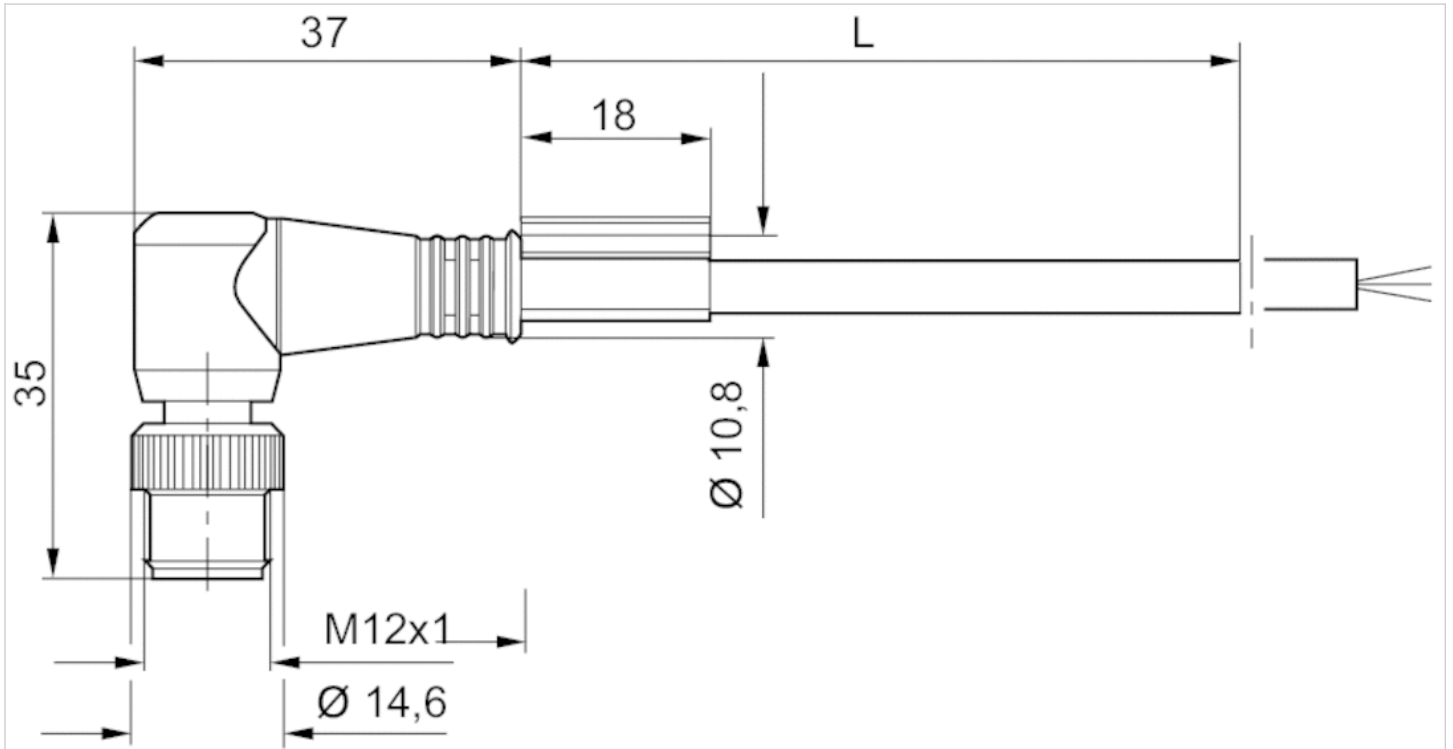
规定的保护等级只适用于已安装和检查的状态。

### 技术信息

材料	
外壳	聚氨酯
电缆外皮	聚氨酯

规格

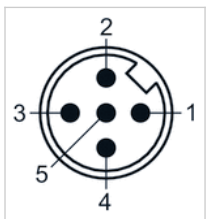
规格



L = 长度

线脚设置

极点图插头



- (1) BN=棕色
- (2) WH=白色
- (3) BU=蓝色
- (4) BK=黑色
- (5) GRN-Y=绿黄色

## 圆形插头, 系列 CON-RD

- 多针插头, M12x1, 5-针, A-编码, 直的, 180°
- 多芯插头, 呈 弯角, 90°
- 带电缆
- 适用于动态引脚排列
- 未屏蔽



最低 / 最高环境温度	-25 ... 85 °C
额定电压	48 V, AC/DC
防护等级	IP68
导线截面	0,34 mm <sup>2</sup>
拧紧螺栓的最小扭力	0,8 Nm
重量	见下表

### 技术数据

物料号	电流, 最大值	芯数	最小弯折半径	电缆直径-Ø	电缆长度	重量
R412021694	4 A	5	50 mm	5 mm	2 m	0,114 kg
R412021695	4 A	5	50 mm	5 mm	5 m	0,217 kg

适用于动态引脚排列

### 技术信息

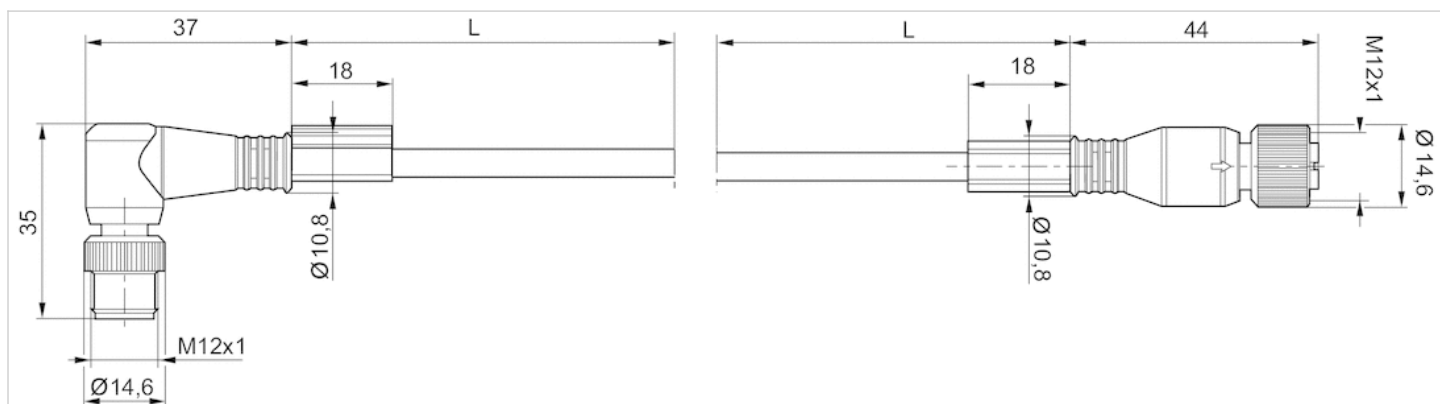
规定的保护等级只适用于已安装和检查的状态。

### 技术信息

材料	
外壳	聚氨酯
电缆外皮	聚氨酯

## 规格

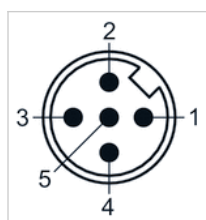
### 规格



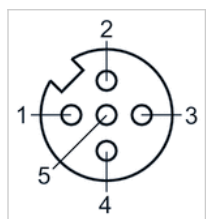
L = 长度

## 线脚设置

### 极点图插头



### 极点图插座



## 圆形插头, 系列 CON-RD

- 多针插头, M12x1, 5-针, A-编码, 直的, 180°
- 多芯插头, 呈 弯角, 90°
- 带电缆
- 适用于动态引脚排列
- 有屏蔽功能



最低 / 最高环境温度	-20 ... 85 °C
额定电压	48 V, AC/DC
防护等级	IP68
导线截面	0,34 mm <sup>2</sup>
拧紧螺栓的最小扭力	0,8 Nm

1 )	BN
2 )	WH
3 )	BU
4 )	BK
5 )	

### 技术数据

物料号	电流, 最大值	芯数	最小弯折半径	电缆直径-Ø	电缆长度
R412022193	4 A	4	54 mm	5,4 mm	2 m

适用于动态引脚排列

### 技术信息

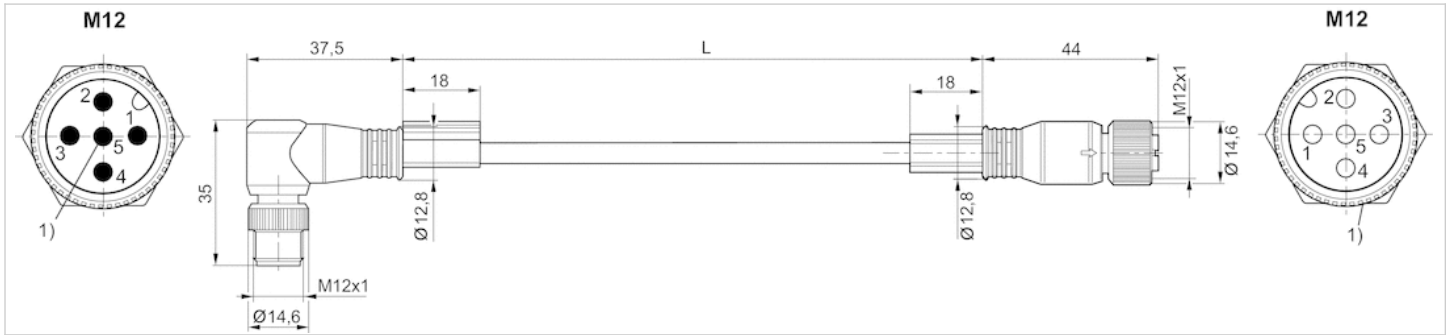
规定的保护等级只适用于已安装和检查的状态。

### 技术信息

材料	
外壳	聚氨酯
电缆外皮	聚氨酯

## 规格

### 规格



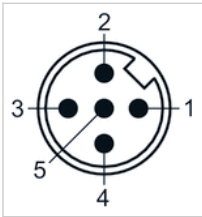
L = 长度

插脚分配 1:1

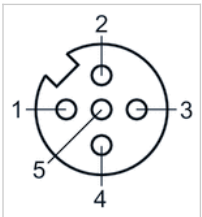
1) 保护罩放在插头的 Pin 5 和插座的滚花螺钉上。

## 线脚设置

### 极点图插头



### 极点图插座





# 圆形插头, 系列 CON-RD

- 多针插头, M12x1, 8-针, A-编码, 直的, 180°
- 多芯插头, 直的, 180°
- 带电缆
- 适用于动态引脚排列
- 有屏蔽功能



最低 / 最高环境温度

-25 ... 80 °C

额定电压

30 / 36 V, AC/DC

防护等级

IP67

导线截面

0,25 mm<sup>2</sup>

重量

见下表

1	—	BN
2	—	WH
3	—	GN
4	—	BK
5	—	GY
6	—	PK
7	—	BU
8	—	RD

## 技术数据

物料号	电流, 最大值	芯数	电缆直径-Ø	电缆长度	重量
8946202802	1,5 A	8	6,6 mm	0,5 m	0,067 kg
8946202812	1,5 A	8	6,6 mm	1 m	0,96 kg
8946202822	1,5 A	8	6,6 mm	2 m	0,161 kg
8946202832	1,5 A	8	6,6 mm	5 m	0,339 kg
8946202842	1,5 A	8	6,6 mm	10 m	0,65 kg

适用于动态引脚排列

## 技术信息

规定的保护等级只适用于已安装和检查的状态。

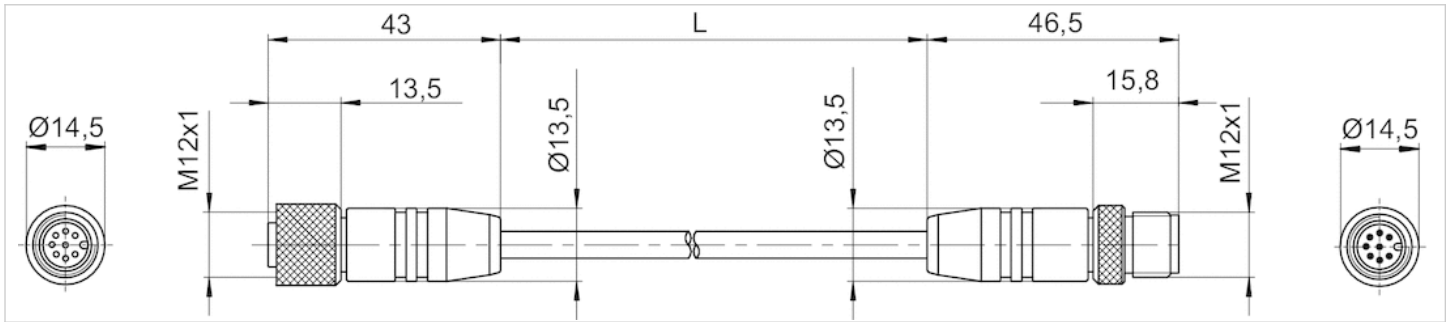
## 技术信息

材料	
外壳	聚氨酯
密封	氟-树脂
电缆外皮	聚氨酯


 青岛秉诚自动化设备有限公司  
 地址: 中国·青岛市重庆南路99号海尔云街甲3号楼7F  
 服务热线: 4006-918-365  
 网址: <http://www.iaventics.com>  
 传真: (86-532)585-10-365  
 Email: [sales@bechinas.com](mailto:sales@bechinas.com)

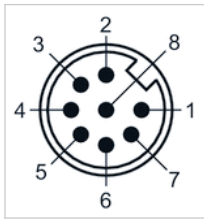
## 规格

### 规格

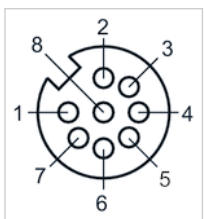


L = 长度

## 线脚设置



## 极点图插座



## 分气块, 系列 AES

- 4 路被动式分配器, M12x1, 8 极 / 4 x M8x1, 3 极

- 插头 (公头), M12x1, 8-针



最低 / 最高环境温度	-30 ... 80 °C
电子装置的工作电压	24 V DC
电子装置的电流消耗	2 A
防护等级	IP67
重量	0,07 kg

### 技术数据

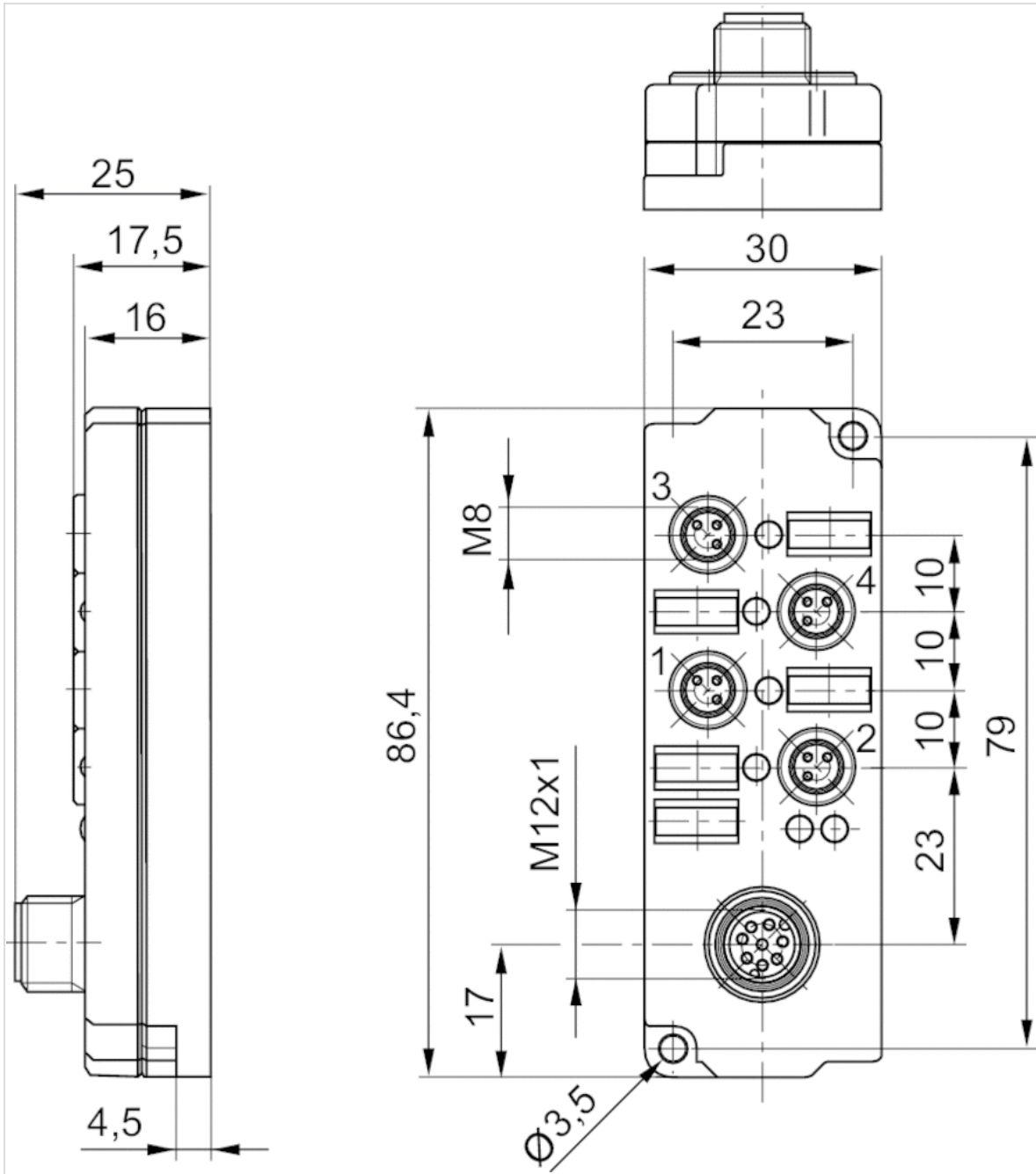
物料号	类型	接口	
		1	2
R402001810	16DI4M12, 16DI8M8	插头 (公头), M12x1, 8-针	插座 (母头), M8x1, 3-针

### 技术信息

材料	
外壳	聚酰胺

规格

规格



## Y 型连接器，CON-AP 系列

- 2, 多芯插头, M12x1, 5-针, A-编码, 直的, 180°
- 多针插头, A-编码, 直的, 180°
- 多针插头, M12x1, 5-针, A-编码, 直的, 180°
- 未屏蔽



最低 / 最高环境温度

-25 ... 90 °C

额定电压

48 V, AC/DC

防护等级

IP67

重量

0,029 kg

交付的产品可能与插图不同。

### 技术数据

物料号	电流, 最大值
8941002392	4 A

### 技术信息

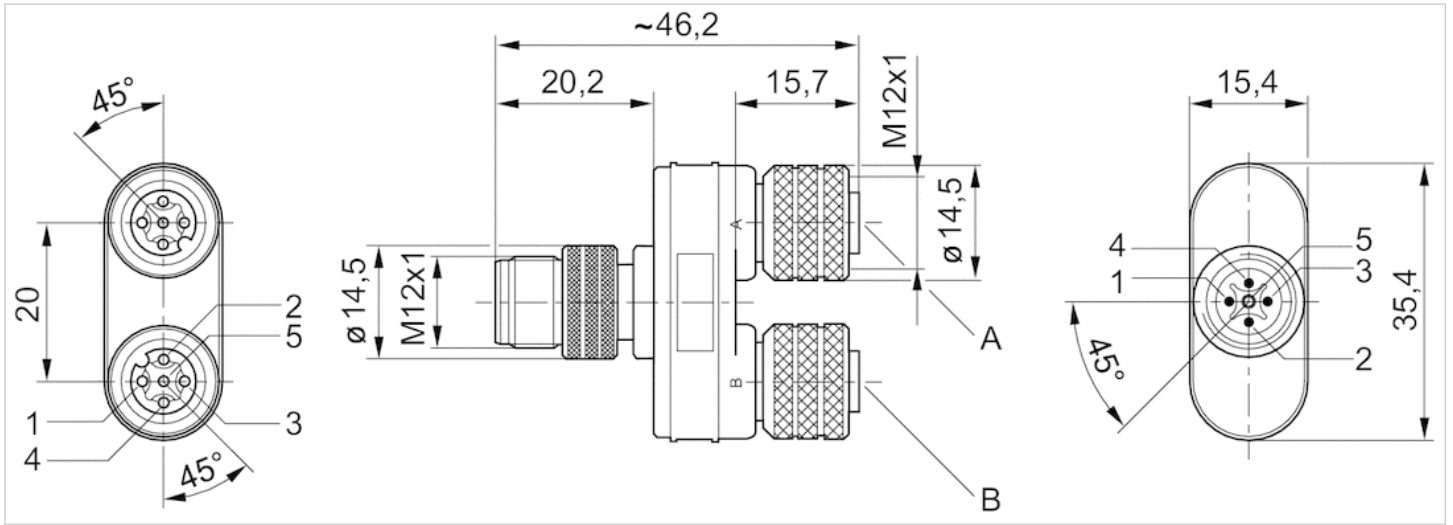
规定的保护等级只适用于已安装和检查的状态。

### 技术信息

材料	
外壳	聚氨酯
密封	氟-树脂

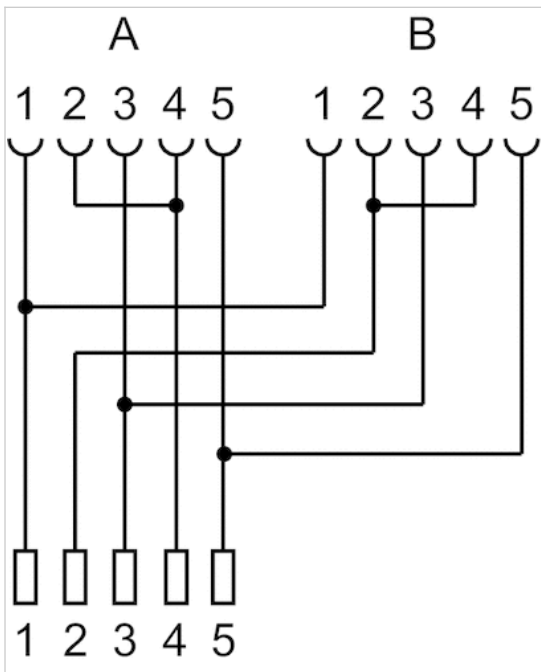
## 规格

### 规格



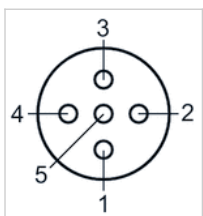
插座: Pin 2 和 4 已桥接。

## 设计图



## 线脚设置

### 极点图插座

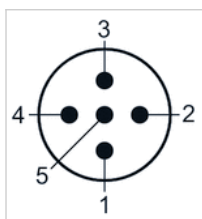


青岛秉诚自动化设备有限公司  
地址：中国·青岛市重庆南路99号海尔云街甲3号楼7F

服务热线：4006-918-365  
网址：<http://www.iaventics.com>

传真：(86-532)585-10-365  
Email：sales@bechinas.com

极点图插头



## Y 型连接器，CON-AP 系列

- 2, 多芯插头, M12x1, 4-针, A-编码, 直的, 180°
- 多针插头, M8x1, 3-针, A-编码, 直的, 180°
- 多针插头, M8x1, 3-针, A-编码, 直的, 180°
- 未屏蔽



最低 / 最高环境温度

-25 ... 90 °C

额定电压

48 V, AC/DC

防护等级

IP67

重量

0,02 kg

交付的产品可能与插图不同。

### 技术数据

物料号	电流, 最大值
8941002382	4 A

### 技术信息

规定的保护等级只适用于已安装和检查的状态。

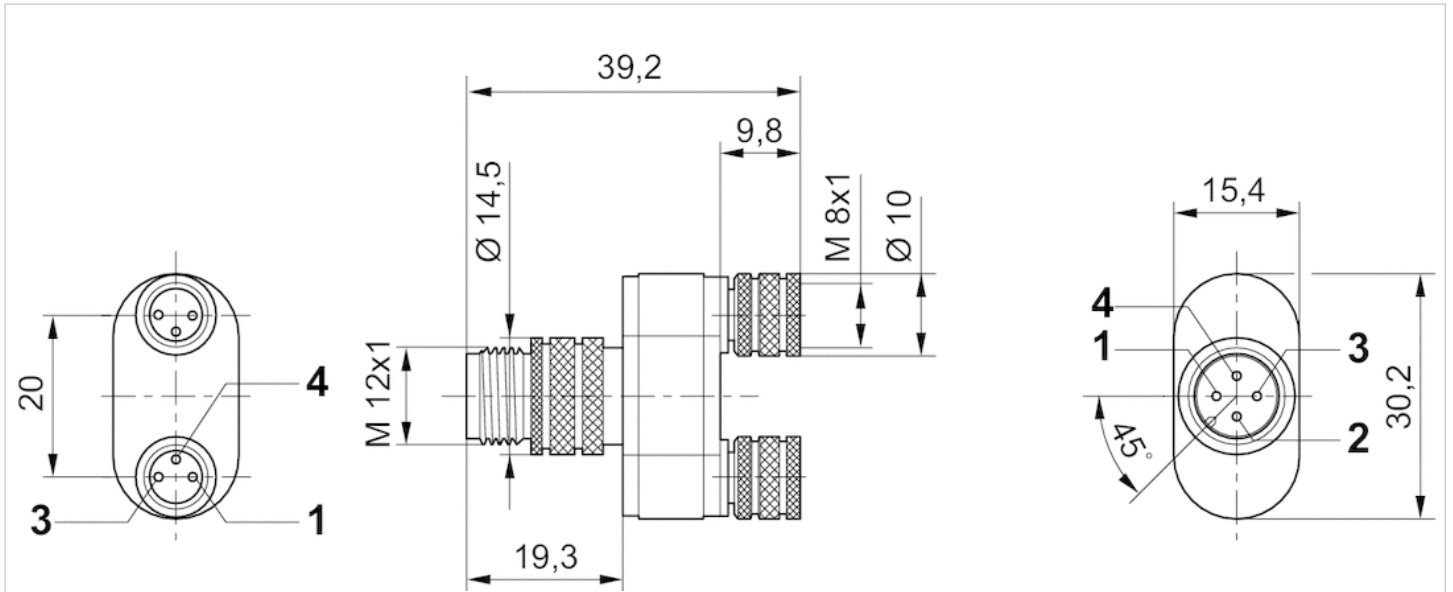
### 技术信息

材料	
外壳	聚氨酯
密封	氟-树脂

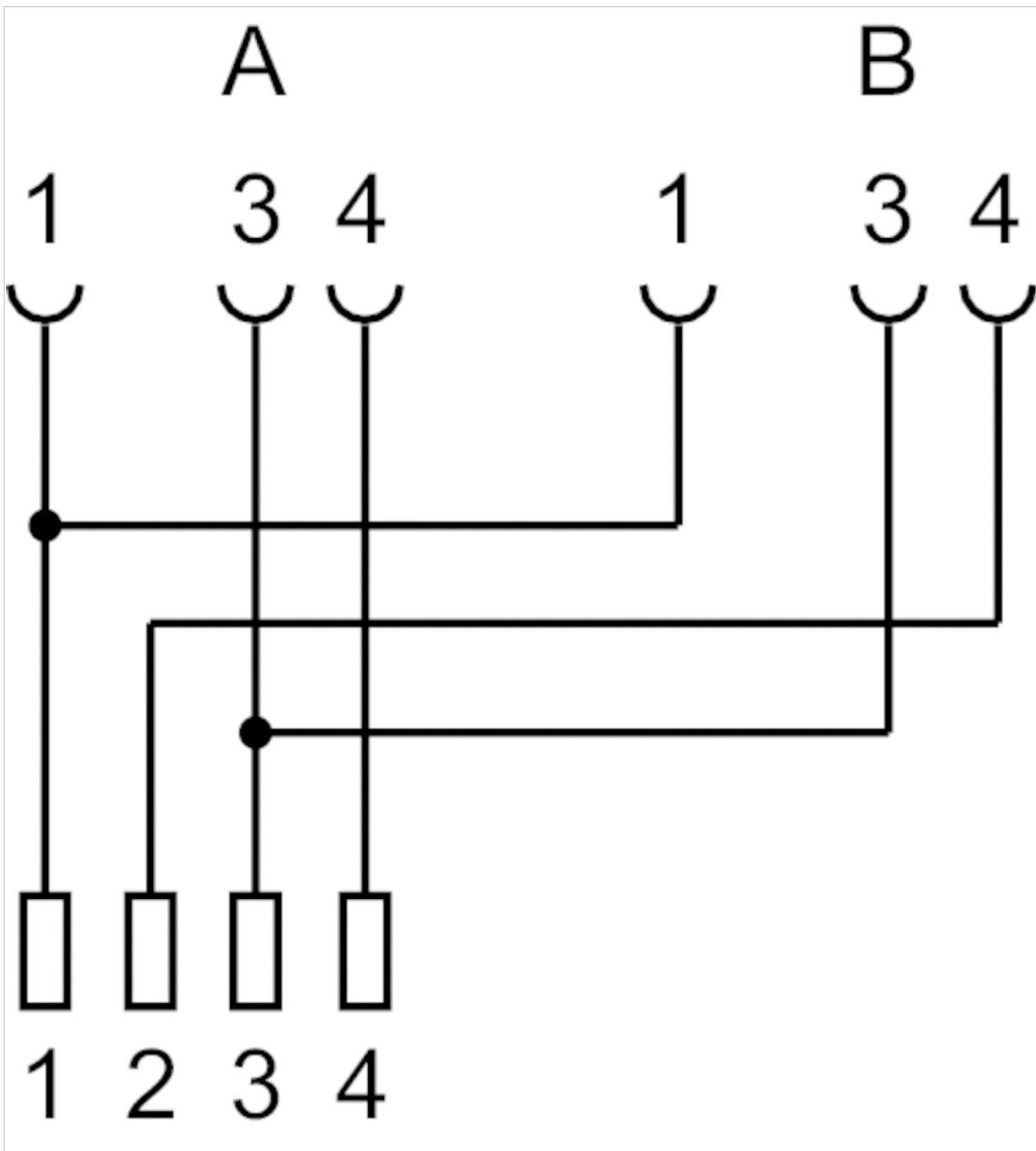


规格

规格

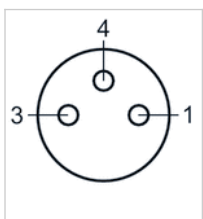


设计图

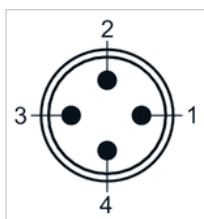


线脚设置

极点图插座



极点图插头



## 多极插头，CON-MP 系列

- 多芯插头, D-Sub, 25针, 呈 弯角, 90°
- 多针插头, D-Sub, 25针, 直的, 180°
- 带电缆
- UL (Underwriters Laboratories)
- 未屏蔽



最低 / 最高环境温度	-20 ... 80 °C
额定电压	24 V, DC
防护等级	IP67
导线截面	0,2 mm <sup>2</sup>
重量	见下表

### 技术数据

物料号	电流, 最大值	芯数	电缆直径-Ø	电缆长度	认证	重量
R412020635	3 A	25	8,5 mm	0,5 m	UL (Underwriters Laboratories)	0,205 kg
R412020636	3 A	25	8,5 mm	1 m	UL (Underwriters Laboratories)	0,275 kg
R412020637	3 A	25	8,5 mm	2 m	UL (Underwriters Laboratories)	0,396 kg
R412020638	3 A	25	8,5 mm	5 m	UL (Underwriters Laboratories)	0,756 kg
R412020639	3 A	25	8,5 mm	10 m	UL (Underwriters Laboratories)	1,409 kg

### 技术信息

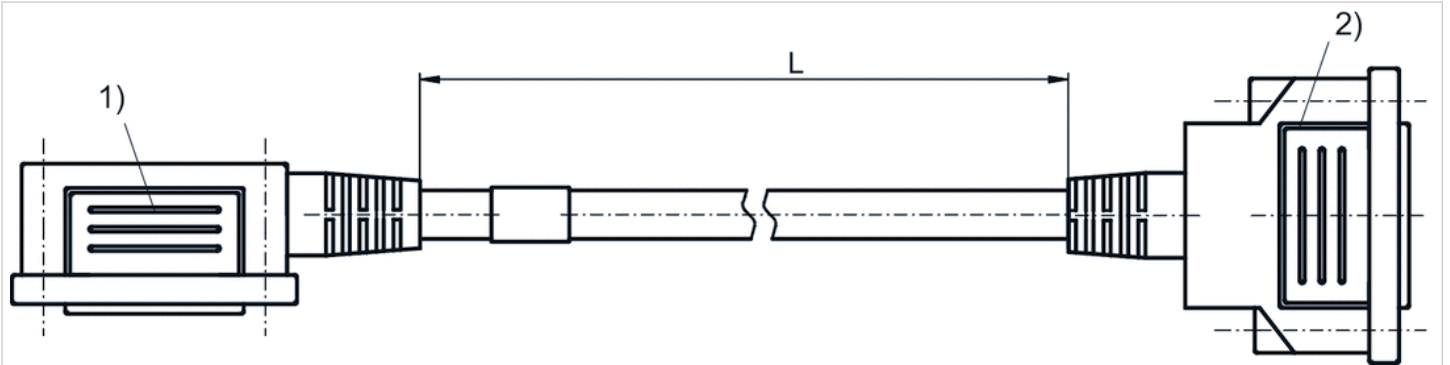
规定的保护等级只适用于已安装和检查的状态。

### 技术信息

材料	
外壳	热塑性橡胶
电缆外皮	聚氯乙烯

## 规格

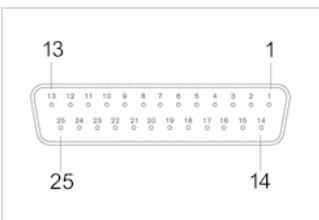
### 规格



- 1) 接口1 (多芯插头)
- 2) 接口2 (多针插头)

## 线脚设置

插脚分配和电缆颜色 电缆标识按DIN47100标准

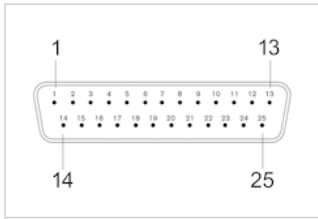


多针插头

插脚	1	2	3	4	5	6	7	8	9	10
颜色	白色	棕色	绿色	黄色	灰色	粉色	蓝色	红色	黑色	紫色
11	12	13	14	15	16	17				
灰色/粉色	红色/蓝色	白色/绿色	棕色/绿色	白色/黄色	黄色/棕色	白色/灰色				
18	19	20	21	22	23	24				
灰色/棕色	白色/粉色	粉色/棕色	白色/蓝色	棕色/蓝色	白色/红色	棕色/红色				
25										
白色/黑色										

## 线脚设置

插脚分配和电缆颜色 电缆标识按DIN47100标准



多芯插头

插脚	1	2	3	4	5	6	7	8	9	10
颜色	白色	棕色	绿色	黄色	灰色	粉色	蓝色	红色	黑色	紫色
11	12	13	14	15	16	17				
灰色/粉色	红色/蓝色	白色/绿色	棕色/绿色	白色/黄色	黄色/棕色	白色/灰色				
18	19	20	21	22	23	24				
灰色/棕色	白色/粉色	粉色/棕色	白色/蓝色	棕色/蓝色	白色/红色	棕色/红色				
							25			
							白色/黑色			

# 多极插头，CON-MP 系列

- 多芯插头, D-Sub, 25针, 呈 弯角, 90°
- 多针插头, D-Sub, 25针, 呈 弯角, 90°
- 带电缆
- UL (Underwriters Laboratories)
- 未屏蔽



最低 / 最高环境温度

-20 ... 80 °C

额定电压

24 V, DC

防护等级

IP67

导线截面

0,2 mm<sup>2</sup>

重量

见下表

交付的产品可能与插图不同。

## 技术数据

物料号	电流, 最大值	芯数	电缆直径-Ø	电缆长度	认证	重量
R412020630	3 A	25	8,5 mm	0,5 m	UL (Underwriters Laboratories)	0,19 kg
R412020631	3 A	25	8,5 mm	1 m	UL (Underwriters Laboratories)	0,26 kg
R412020632	3 A	25	8,5 mm	2 m	UL (Underwriters Laboratories)	0,383 kg
R412020633	3 A	25	8,5 mm	5 m	UL (Underwriters Laboratories)	0,736 kg
R412020634	3 A	25	8,5 mm	10 m	UL (Underwriters Laboratories)	1,4 kg

## 技术信息

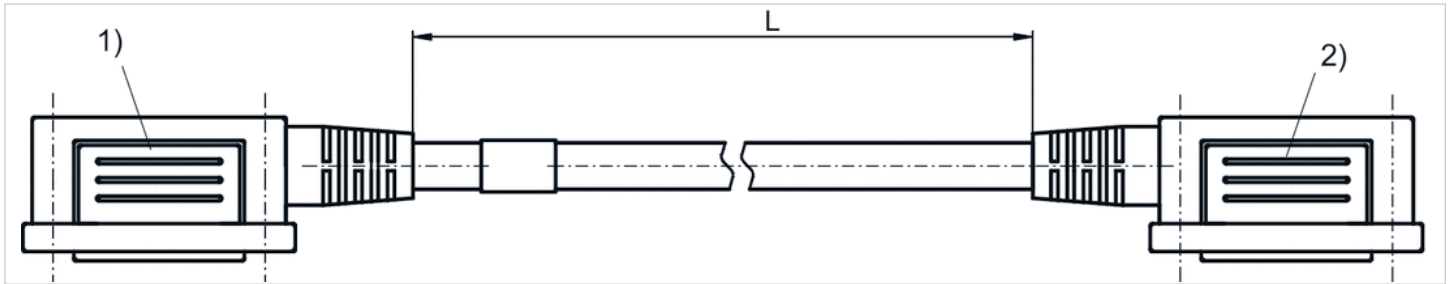
规定的保护等级只适用于已安装和检查的状态。

## 技术信息

材料	
外壳	热塑性橡胶
电缆外皮	聚氯乙烯

## 规格

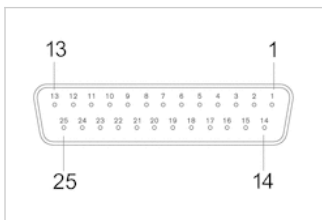
### 规格



- 1) 接口1 (多芯插头)
- 2) 接口2 (多针插头)

## 线脚设置

插脚分配和电缆颜色 电缆标识按DIN47100标准

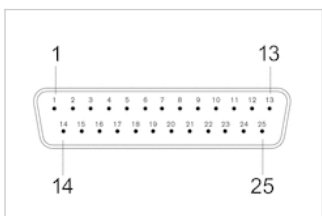


多针插头

插脚	1	2	3	4	5	6	7	8	9	10
颜色	白色	棕色	绿色	黄色	灰色	粉色	蓝色	红色	黑色	紫色
	11	12	13	14	15	16	17			
	灰色/粉色	红色/蓝色	白色/绿色	棕色/绿色	白色/黄色	黄色/棕色	白色/灰色			
	18	19	20	21	22	23	24			
	灰色/棕色	白色/粉色	粉色/棕色	白色/蓝色	棕色/蓝色	白色/红色	棕色/红色			
	25									
	白色/黑色									

## 线脚设置

插脚分配和电缆颜色 电缆标识按DIN47100标准





插脚	1	2	3	4	5	6	7	8	9	10
颜色	白色	棕色	绿色	黄色	灰色	粉色	蓝色	红色	黑色	紫色
11	12	13	14	15	16	17				
灰色/粉色	红色/蓝色	白色/绿色	棕色/绿色	白色/黄色	黄色/棕色	白色/灰色				
18	19	20	21	22	23	24				
灰色/棕色	白色/粉色	粉色/棕色	白色/蓝色	棕色/蓝色	白色/红色	棕色/红色				
25										
白色/黑色										

# 多极插头，CON-MP 系列

- 开放式电缆终端，44针
- 带电缆
- 未屏蔽



最低 / 最高环境温度  
额定电压  
防护等级  
导线截面  
重量

见下表  
24 V, DC  
IP65  
0,22 mm<sup>2</sup>  
见下表

## 技术数据

物料号	最低 / 最高环境温度	电气连接	电流，最大值	芯数	电缆外皮
		1			
R419500466	-20 ... 80 °C	多针插头，D-Sub，44针，直的，180°	3 A	44	聚氯乙烯
R419500467	-20 ... 80 °C	多针插头，D-Sub，44针，直的，180°	3 A	44	聚氯乙烯
R419500468	-20 ... 80 °C	多针插头，D-Sub，44针，直的，180°	3 A	44	聚氯乙烯
R419500469	-20 ... 80 °C	多针插头，D-Sub，44针，直的，180°	3 A	44	聚氨酯
R419500470	-20 ... 80 °C	多针插头，D-Sub，44针，直的，180°	3 A	44	聚氨酯
R419500471	-20 ... 80 °C	多针插头，D-Sub，44针，直的，180°	3 A	44	聚氨酯
R419500472	-20 ... 80 °C	多针插头，D-Sub，44针，呈 弯角，90°	3 A	44	聚氯乙烯
R419500473	-20 ... 80 °C	多针插头，D-Sub，44针，呈 弯角，90°	3 A	44	聚氯乙烯
R419500474	-20 ... 80 °C	多针插头，D-Sub，44针，呈 弯角，90°	3 A	44	聚氯乙烯
R419500475	-20 ... 80 °C	多针插头，D-Sub，44针，呈 弯角，90°	3 A	44	聚氨酯
R419500476	-20 ... 80 °C	多针插头，D-Sub，44针，呈 弯角，90°	3 A	44	聚氨酯
R419500477	-25 ... 80 °C	多针插头，D-Sub，44针，呈 弯角，90°	3 A	44	聚氨酯

物料号	最小弯折半径	电缆直径-Ø	电缆长度	重量		图片
R419500466	-	10,7 mm	3 m	0,632 kg	-	Fig. 1
R419500467	-	10,7 mm	5 m	1,013 kg	-	Fig. 1
R419500468	-	10,7 mm	10 m	1,934 kg	-	Fig. 1
R419500469	97,5 mm	13 mm	3 m	0,722 kg	1)	Fig. 1
R419500470	97,5 mm	13 mm	5 m	1,146 kg	1)	Fig. 1
R419500471	97,5 mm	13 mm	10 m	2,288 kg	1)	Fig. 1
R419500472	-	10,7 mm	3 m	0,61 kg	-	Fig. 2
R419500473	-	10,7 mm	5 m	1,001 kg	-	Fig. 2
R419500474	-	10,7 mm	10 m	1,913 kg	-	Fig. 2
R419500475	97,5 mm	13 mm	3 m	0,747 kg	1)	Fig. 2
R419500476	97,5 mm	13 mm	5 m	1,178 kg	1)	Fig. 2
R419500477	97,5 mm	13 mm	10 m	2,295 kg	1)	Fig. 2

## 1) 适用于动态引脚排列

## 技术信息

规定的保护等级只适用于已安装和检查的状态。

## 技术信息

材料	
外壳	热塑性橡胶
电缆外皮	聚氯乙烯, 聚氨酯

# 规格

Fig. 1

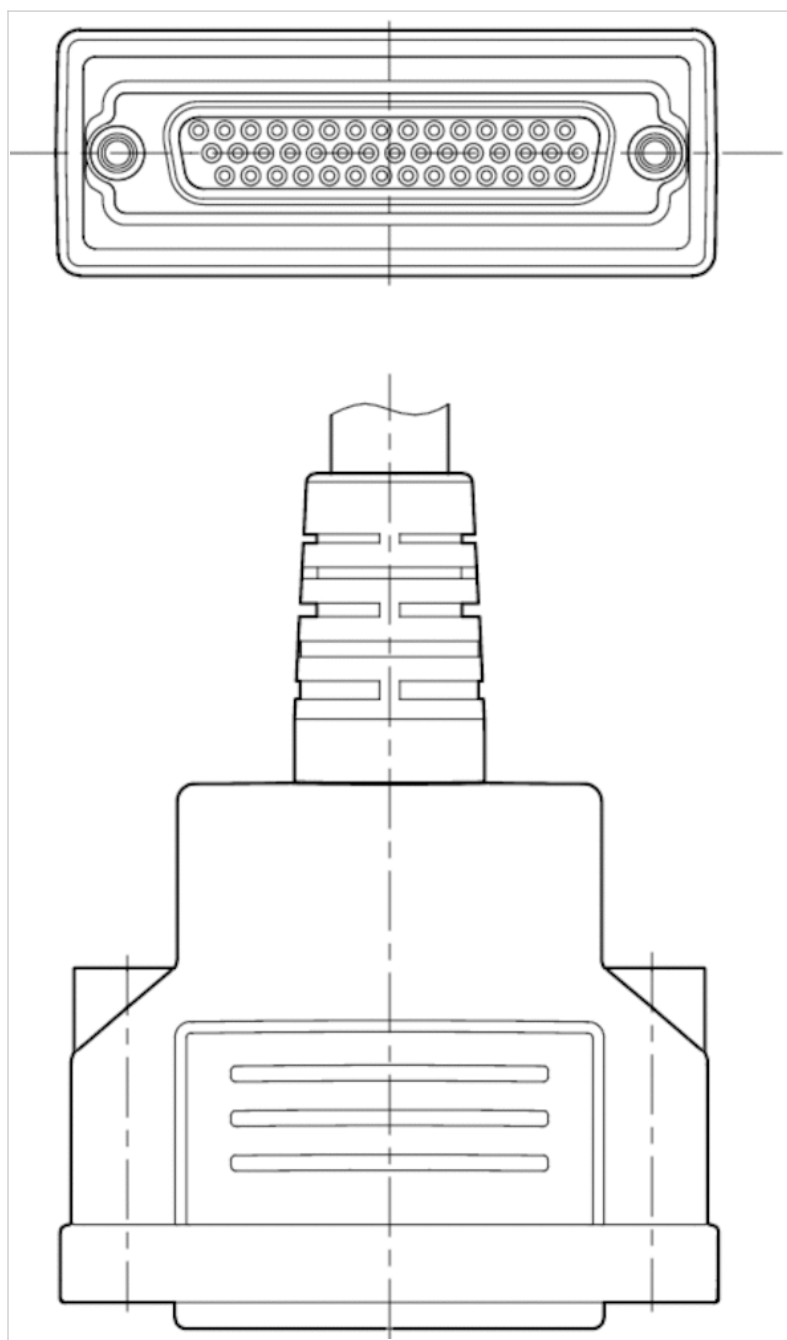
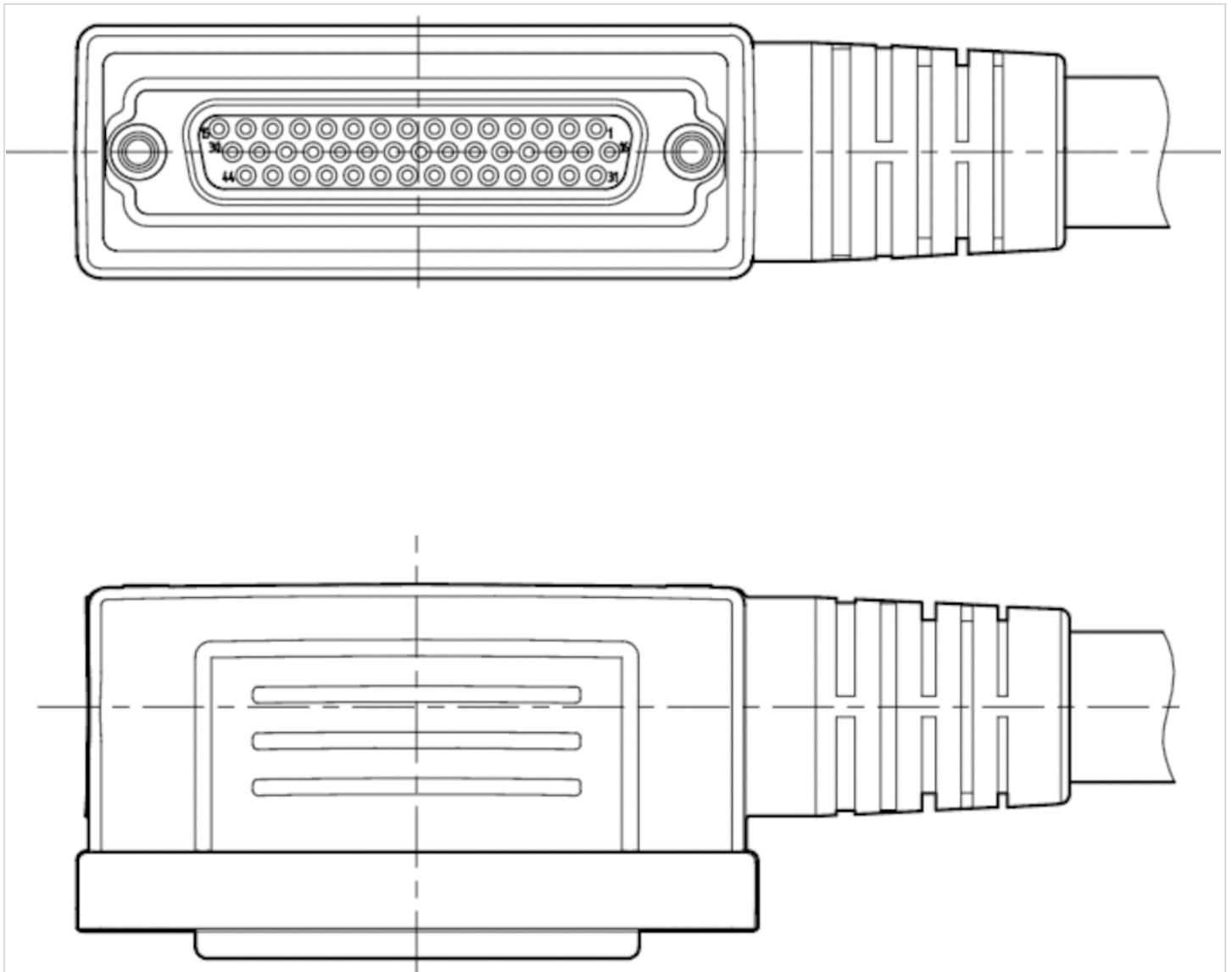
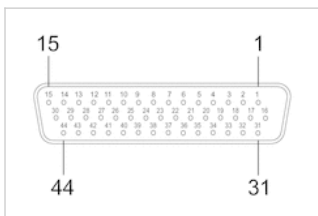


Fig. 2



### 线脚设置

插脚分配和电缆颜色 电缆标识按DIN47100标准



多针插头

插脚	1	2	3	4	5	6	7	8	9	10
颜色	白色	棕色	绿色	黄色	灰色	粉色	蓝色	红色	黑色	紫色
11	12	13	14	15	16	17				
灰色/粉色	红色/蓝色	白色/绿色	棕色/绿色	白色/黄色	黄色/棕色	白色/灰色				
18	19	20	21	22	23	24				
灰色/棕色	白色/粉色	粉色/棕色	白色/蓝色	棕色/蓝色	白色/红色	棕色/红色				
25	26	27	28	29	30	31				
白色/黑色	棕色/黑色	灰色/绿色	黄色/灰色	粉色/绿色	黄色/玫瑰红	绿色/蓝色				
32	33	34	35	36	37	38				
黄色/蓝色	绿色/红色	黄色/红色	灰色/黑色	黄色/黑色	灰色/蓝色	玫瑰红/蓝色				

# 多极插头，CON-MP 系列

- 开放式电缆终端, 25针

- 带电缆

- 未屏蔽



最低 / 最高环境温度

-20 ... 80 °C

额定电压

24 V, DC

防护等级

IP67

导线截面

0,22 mm<sup>2</sup>

重量

见下表

## 技术数据

物料号	电气连接	电流, 最大值	芯数	电缆外皮	最小弯折半径
	1				
R419500454	多针插头, D-Sub, 25针, 直的, 180°	3 A	25	聚氯乙烯	-
R419500455	多针插头, D-Sub, 25针, 直的, 180°	3 A	25	聚氯乙烯	-
R419500456	多针插头, D-Sub, 25针, 直的, 180°	3 A	25	聚氯乙烯	-
R412022156	多针插头, D-Sub, 25针, 直的, 180°	3 A	25	聚氯乙烯	-
R419500457	多针插头, D-Sub, 25针, 直的, 180°	3 A	25	聚氨酯	78,75 mm
R419500458	多针插头, D-Sub, 25针, 直的, 180°	3 A	25	聚氨酯	78,75 mm
R419500459	多针插头, D-Sub, 25针, 直的, 180°	3 A	25	聚氨酯	78,75 mm
R419500460	多针插头, D-Sub, 25针, 呈 弯角, 90°	3 A	25	聚氯乙烯	-
R419500461	多针插头, D-Sub, 25针, 呈 弯角, 90°	3 A	25	聚氯乙烯	-
R419500462	多针插头, D-Sub, 25针, 呈 弯角, 90°	3 A	25	聚氯乙烯	-
R412022352	多针插头, D-Sub, 25针, 呈 弯角, 90°	3 A	25	聚氯乙烯	-
R419500463	多针插头, D-Sub, 25针, 呈 弯角, 90°	3 A	25	聚氨酯	78,75 mm
R419500464	多针插头, D-Sub, 25针, 呈 弯角, 90°	3 A	25	聚氨酯	78,75 mm
R419500465	多针插头, D-Sub, 25针, 呈 弯角, 90°	3 A	25	聚氨酯	78,75 mm

物料号	电缆直径-Ø	电缆长度	重量		图片
R419500454	8,5 mm	3 m	0,465 kg	-	Fig. 1
R419500455	8,5 mm	5 m	0,731 kg	-	Fig. 1
R419500456	8,5 mm	10 m	1,373 kg	-	Fig. 1
R412022156	8,5 mm	15 m	2,002 kg	-	Fig. 1
R419500457	10,5 mm	3 m	0,51 kg	1)	Fig. 1
R419500458	10,5 mm	5 m	0,789 kg	1)	Fig. 1
R419500459	10,5 mm	10 m	1,491 kg	1)	Fig. 1
R419500460	8,5 mm	3 m	0,46 kg	-	Fig. 2
R419500461	8,5 mm	5 m	0,707 kg	-	Fig. 2
R419500462	8,5 mm	10 m	1,334 kg	-	Fig. 2

物料号	电缆直径-Ø	电缆长度	重量		图片
R412022352	8,5 mm	15 m	1,982 kg	-	Fig. 2
R419500463	10,5 mm	3 m	0,484 kg	1)	Fig. 2
R419500464	10,5 mm	5 m	0,767 kg	1)	Fig. 2
R419500465	10,5 mm	10 m	1,461 kg	1)	Fig. 2

1) 适用于动态引脚排列

## 技术信息

规定的保护等级只适用于已安装和检查的状态。  
25 针增强型导线横截面积为 0.82 mm<sup>2</sup>。

## 技术信息

材料	
外壳	热塑性橡胶
电缆外皮	聚氯乙烯, 聚氨酯

## 规格

Fig. 1

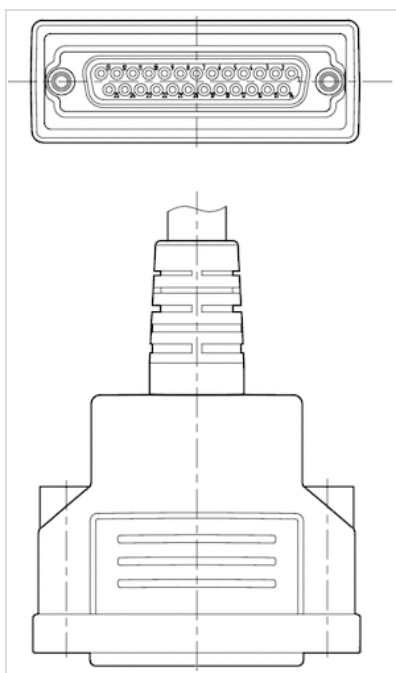
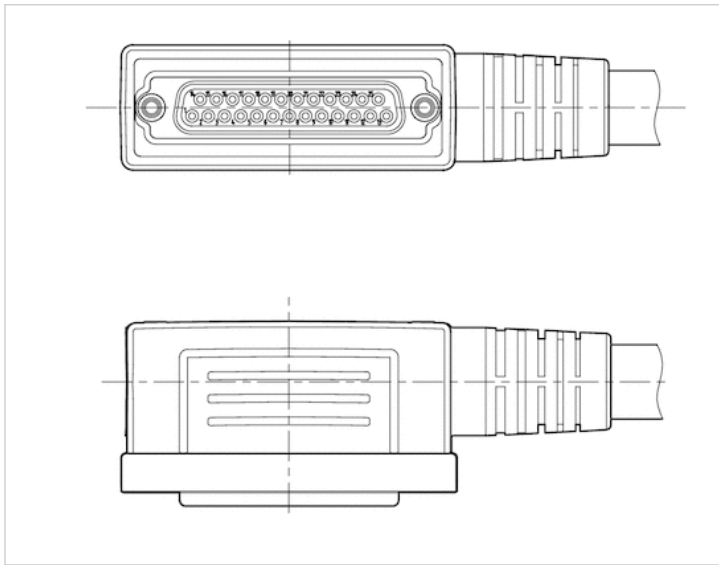


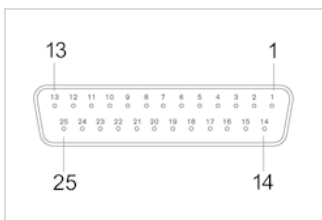


Fig. 2



### 线脚设置

插脚分配和电缆颜色 电缆标识按DIN47100标准



多针插头

插脚	1	2	3	4	5	6	7	8	9	10
颜色	白色	棕色	绿色	黄色	灰色	粉色	蓝色	红色	黑色	紫色
11	12	13	14	15	16	17				
灰色/粉色	红色/蓝色	白色/绿色	棕色/绿色	白色/黄色	黄色/棕色	白色/灰色				
18	19	20	21	22	23	24				
灰色/棕色	白色/粉色	粉色/棕色	白色/蓝色	棕色/蓝色	白色/红色	棕色/红色				
25										
白色/黑色										