

# 阀岛, 系列 HF03-LG

- 可以配置的阀系统, 多针, 现场总线



组合原理 ( 闭锁原理 )	单重底板原理
工作压力范围	-0,9 ... 10 bar
最低 / 最高环境温度	0 ... 50 °C
介质温度范围	0 ... 50 °C
介质	压缩空气
颗粒大小 max.	5 µm
压缩空气中的含油量	0 ... 5 mg/m <sup>3</sup>
额定流量Qn	700 l/min
电子装置的工作电压	24 V DC
最大电磁线圈数,最大	32
防护等级,带接口	IP65
工作电压DC	24 V
电压偏差 DC	-15% / +20%

## 型号一览

	结构	存在以下选项：
	多针	电气连接 D-Sub型插头，25针，侧面 D-Sub型插头，44针，侧面
	直接的现场总线连接	B-设计
	带有 E/A-功能的现场总线连接 (CMS)	B-设计
	连接诊断装置 ( DDL )	B-设计
	通过诊断连接，选配E / A功能 ( DDL )	B-设计
	带AS i的现场总线连接	B-设计

## 技术信息

不可超过最小控制压力，否则会导致故障电路和可能发生阀故障！

压力露点必须至少低于环境和介质温度 15 °C ，并且允许的最高温度为 3 °C 。

压缩空气的油含量必须在整个使用寿命中保持不变。

只可使用经过 AVENTICS 公司许可的油。详细信息请参见文档“技术信息”（ MediaCentre 中获取 ）。

各部件的技术参数详见下文。

单阀流量受底板影响，这里的流量为 700 l/min 。

只可选择目录中的塑料插件（聚酰胺）用于插塞式连接。

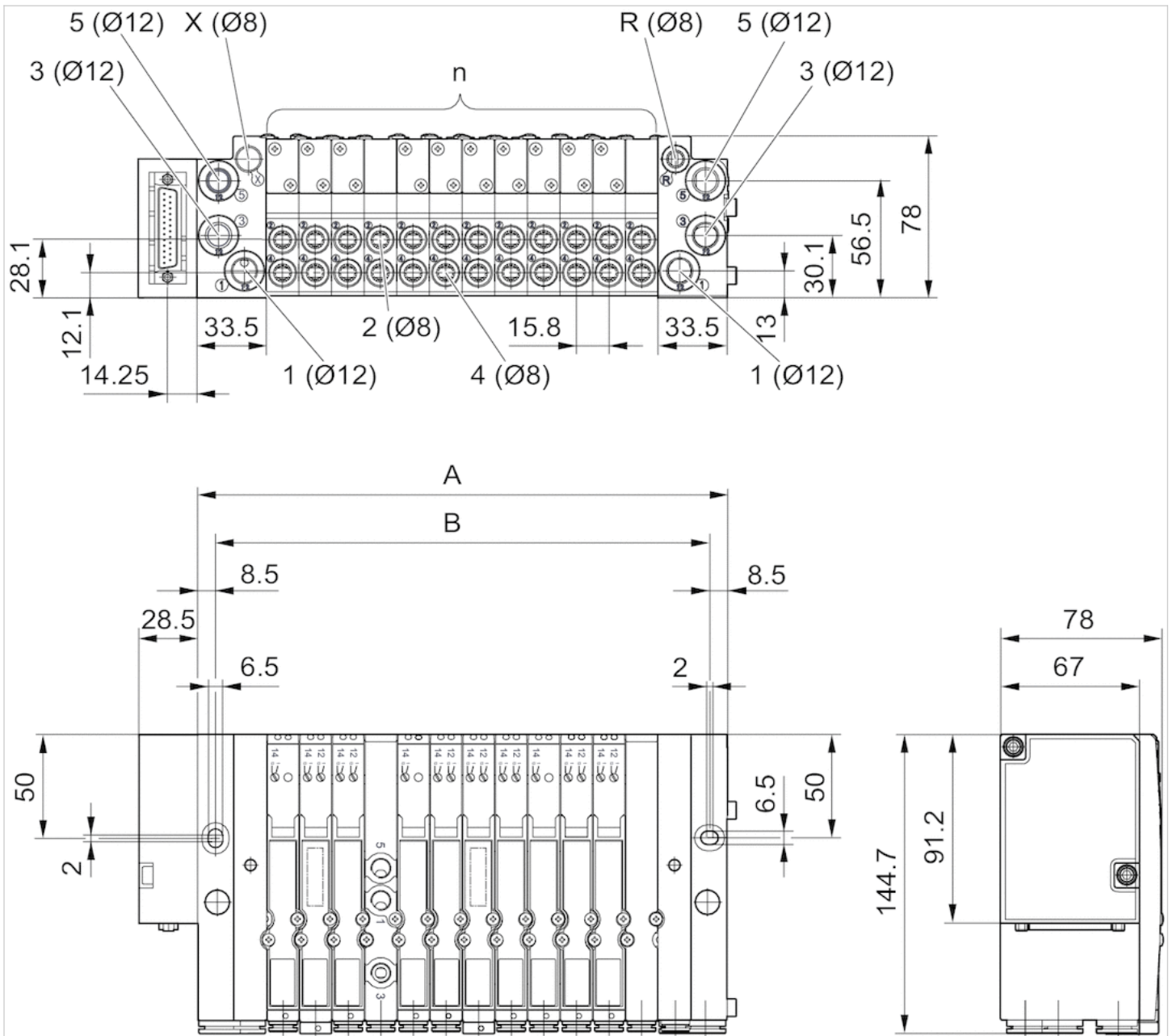
双侧操纵阀受控线圈中的供电必须保持垂直，以避免不希望的自动转换过程。

## 技术信息

材料	
端板	聚酰胺
底板	聚酰胺

# 规格

尺寸按mm 多芯插头



- 1 = 插接口直径Ø12 mm或1/2" (英寸)
  - 2和4 = 插接口直径Ø8 mm或螺纹接口G1/8 或1/8NPTF
  - 3和5 = 插接口直径Ø12 mm或1/2" (英寸)
  - R = 排气控制, 插接口直径Ø8 mm或1/4" (英寸)
  - X = 外部预调, 插接口直径Ø8 mm或1/4" (英寸), 接口X 用于内部预调时处于关闭状态
- 这仅是一个配置例子, 实际供货产品可能与图片有所不同

# 规格

n	A	B
1	82.8	65.8
2	98.6	81.6
	114.4	

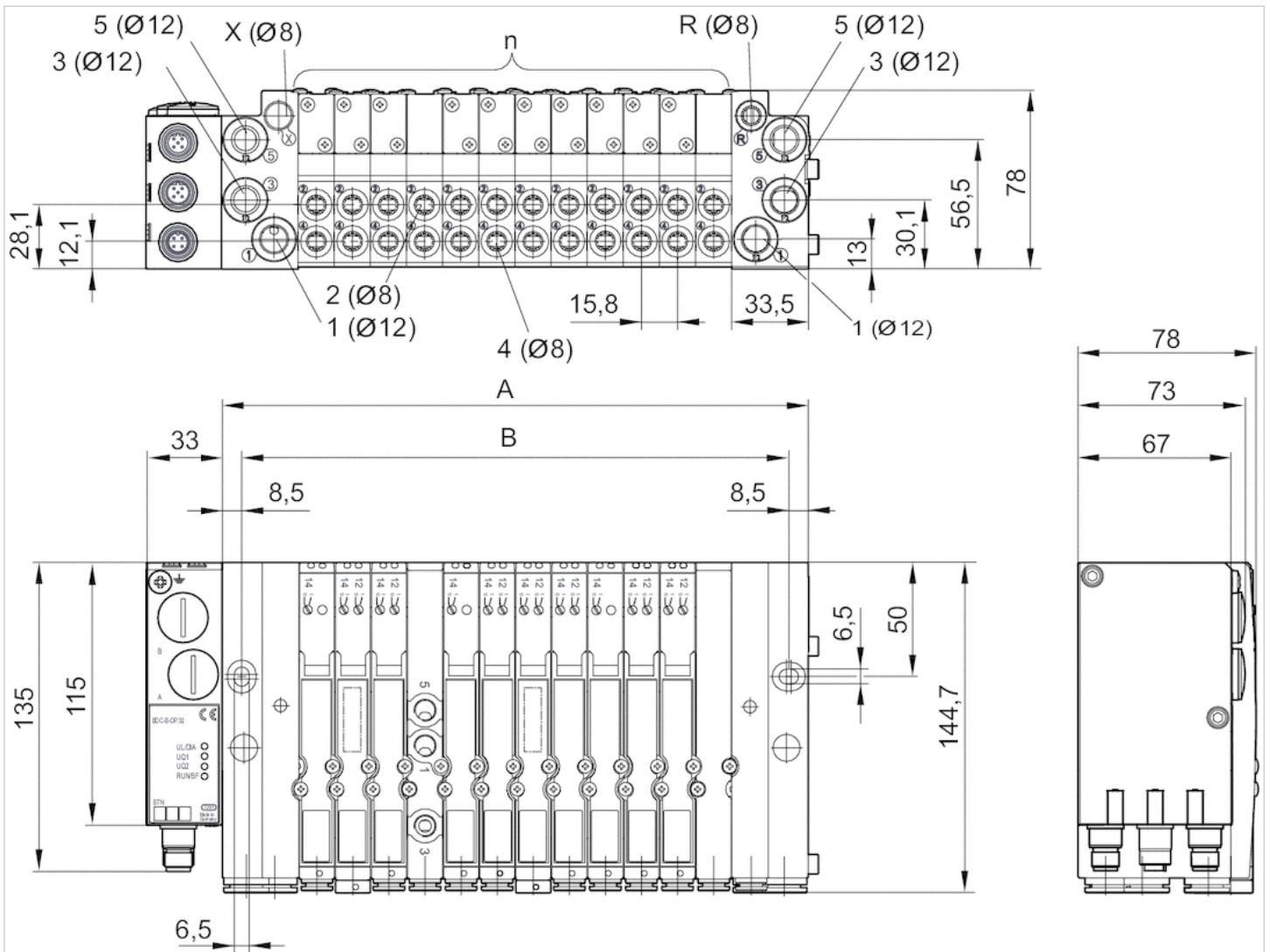
青岛秉诚自动化设备有限公司      服务热线: 4006-918-365      传真: (86-532)585-10-365  
 地址: 中国 青岛市重庆南路99号海尔云街甲3号楼7F      网址: <http://www.iaventics.com>      Email: sales@bechinas.com

n	A	B
4	130.2	113.2
5	146	129
6	161.8	144.8
7	177.6	160.6
8	193.4	176.4
9	209.2	192.2
10	225	208
11	240.8	223.8
12	256.6	239.6
13	272.4	255.4
14	288.2	271.2
15	304	287
16	319.8	302.8
17	335.6	318.6
18	351.4	334.4
19	367.2	350.2
20	383	366
21	398.8	381.8
22	414.6	397.6
23	430.4	413.4
24	446.2	429.2

n=底板数量

## 规格

尺寸按mm 直接的现场总线连接 (BDC)



- 1 = 插接口直径 $\varnothing$ 12 mm或1/2" (英寸)
  - 2和4 = 插接口直径 $\varnothing$ 8 mm或螺纹接口G1/8 或1/8NPTF
  - 3和5 = 插接口直径 $\varnothing$ 12 mm或1/2" (英寸)
  - R = 排气控制, 插接口直径 $\varnothing$ 8 mm或插接口1/4" (英寸)
  - X = 外部预调, 插接口直径 $\varnothing$ 8 mm或插接口1/4" (英寸), 接口X 用于内部预调时处于关闭状态
- 这仅是一个配置例子, 实际供货产品可能与图片有所不同

## 规格

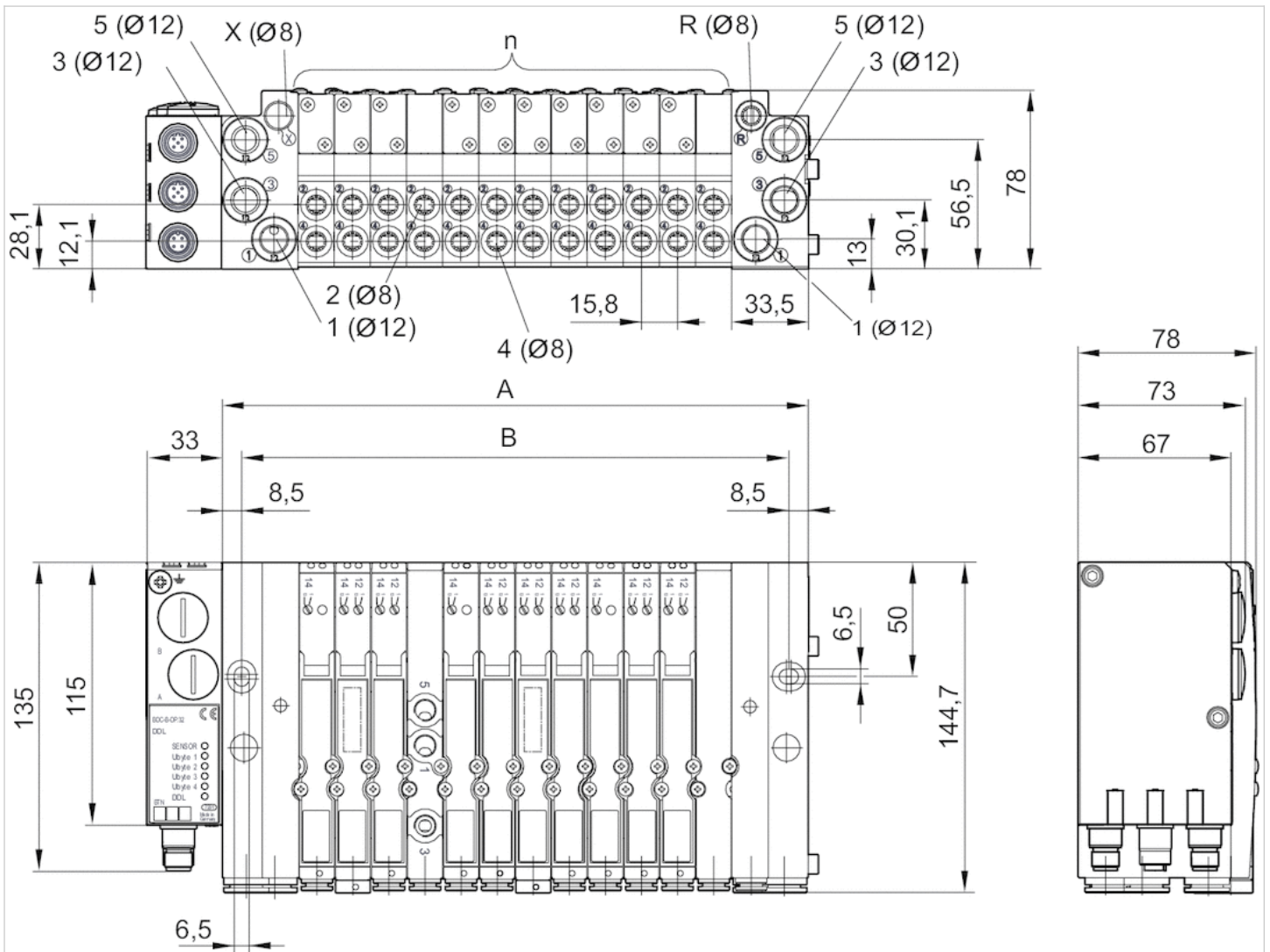
n	A	B
1	82.8	65.8
2	98.6	81.6
3	114.4	97.4
4	130.2	113.2
5	146	129
6	161.8	144.8
7	177.6	160.6
8	193.4	

n	A	B
9	209.2	192.2
10	225	208
11	240.8	223.8
12	256.6	239.6
13	272.4	255.4
14	288.2	271.2
15	304	287
16	319.8	302.8
17	335.6	318.6
18	351.4	334.4
19	367.2	350.2
20	383	366
21	398.8	381.8
22	414.6	397.6
23	430.4	413.4
24	446.2	429.2
25	462	445
26	477.8	460.8
27	493.6	476.6
28	509.4	492.4
29	525.2	508.2
30	541	524
31	556.8	539.8
32	572.6	555.6

n=底板数量

# 规格

## 尺寸按mm 连接诊断装置 ( DDL )



1 = 插接口直径Ø12 mm或1/2" (英寸)  
 2和4 = 插接口直径Ø8 mm或螺纹接口G1/8 或1/8NPTF  
 3和5 = 插接口直径Ø12 mm或1/2" (英寸)  
 R = 排气控制, 插接口直径Ø8 mm或插接口1/4" (英寸)  
 X = 外部预调, 插接口直径Ø8 mm或插接口1/4" (英寸), 接口X 用于内部预调时处于关闭状态  
 这仅是一个配置例子, 实际供货产品可能与图片有所不同

# 规格

n	A	B
1	82.8	65.8
2	98.6	81.6
3	114.4	97.4
4	130.2	113.2
5	146	129
6	161.8	144.8
7	177.6	160.6
8	193.4	

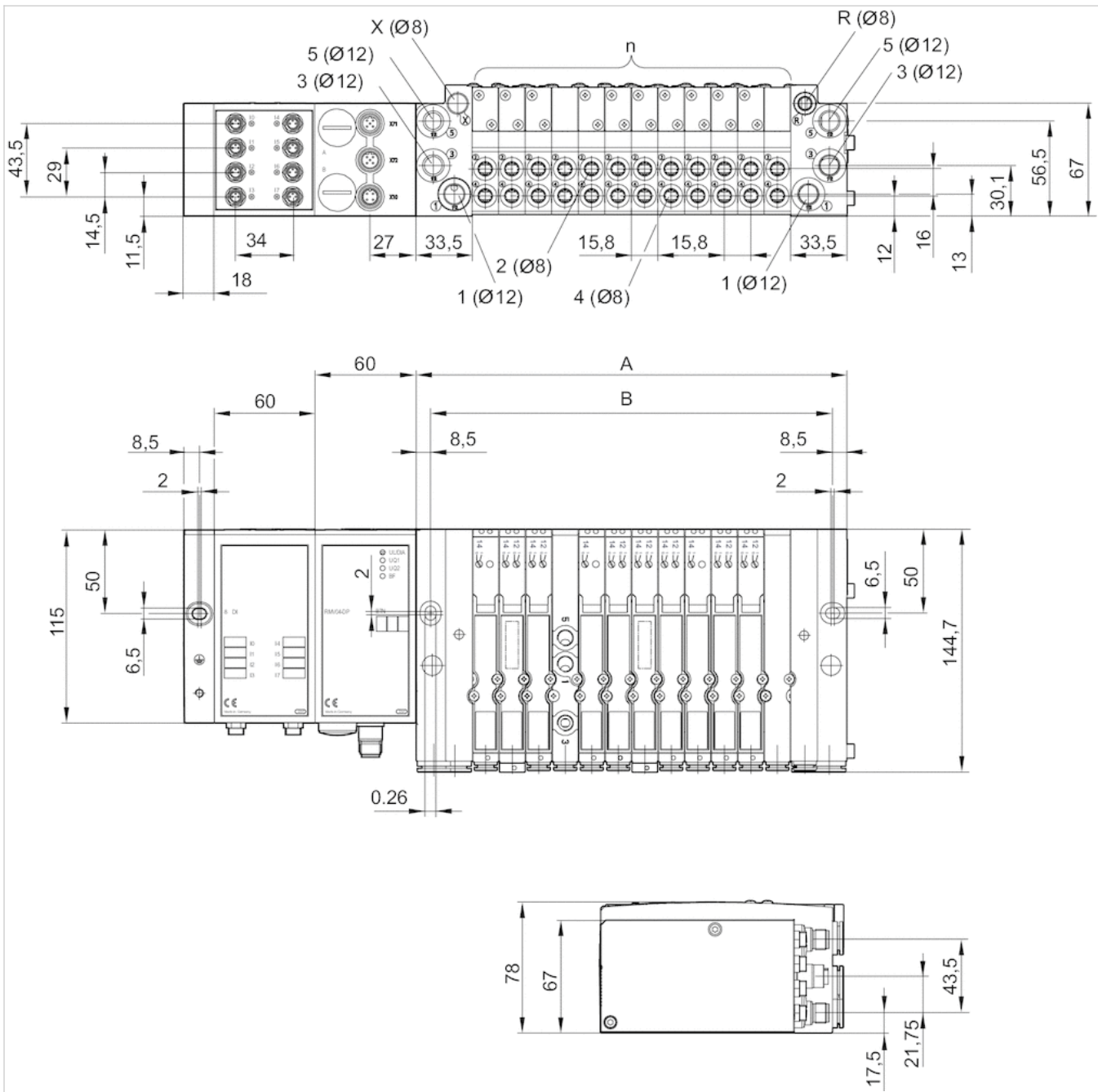
n	A	B
9	209.2	192.2
10	225	208
11	240.8	223.8
12	256.6	239.6
13	272.4	255.4
14	288.2	271.2
15	304	287
16	319.8	302.8
17	335.6	318.6
18	351.4	334.4
19	367.2	350.2
20	383	366
21	398.8	381.8
22	414.6	397.6
23	430.4	413.4
24	446.2	429.2
25	462	445
26	477.8	460.8
27	493.6	476.6
28	509.4	492.4
29	525.2	508.2
30	541	524
31	556.8	539.8
32	572.6	555.6

n=底板数量



# 规格

## 尺寸按mm 连接诊断装置 ( DDL )



- 1 = 插接口直径Ø12 mm或1/2" (英寸)
  - 2和4 = 插接口直径Ø8 mm或螺纹接口G1/8 或1/8NPTF
  - 3和5 = 插接口直径Ø12 mm或1/2" (英寸)
  - R = 排气控制, 插接口直径Ø8 mm或1/4" (英寸)
  - X = 外部预调, 插接口直径Ø8 mm或1/4" (英寸), 接口X 用于内部预调时处于关闭状态
- 这仅是一个配置例子, 实际供货产品可能与图片有所不同

# 规格

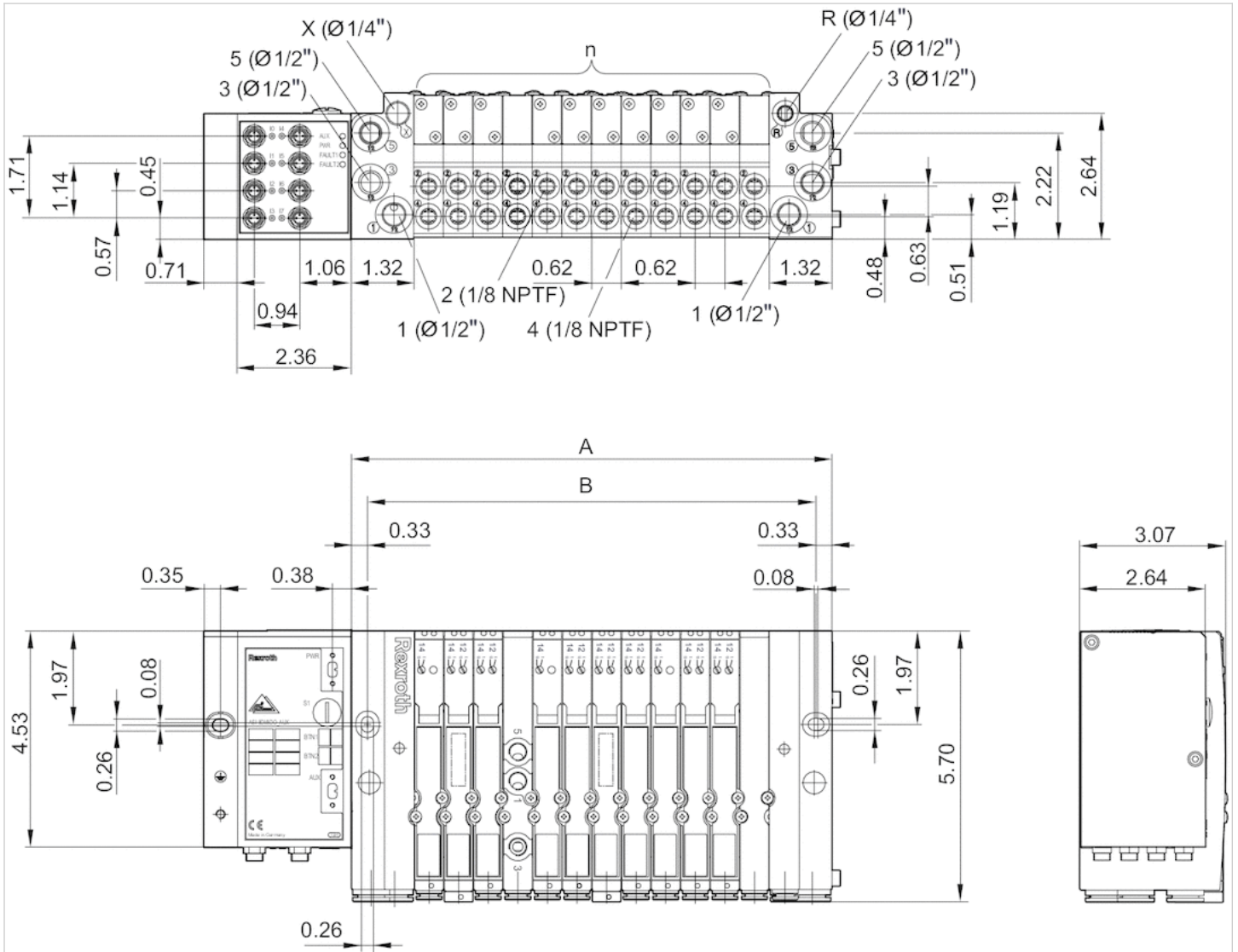
n	A	B
1	82.8	65.8
青岛秉诚自动化设备有限公司      98.6      服务热线: 4006-918-365      传真: (86-532)585-10-365 地址: 中国·青岛市重庆南路99号海尔云街甲3号楼7F      网址: <a href="http://www.iaventics.com">http://www.iaventics.com</a> Email: <a href="mailto:sales@bechinas.com">sales@bechinas.com</a>		

n	A	B
3	114.4	97.4
4	130.2	113.2
5	146	129
6	161.8	144.8
7	177.6	160.6
8	193.4	176.4
9	209.2	192.2
10	225	208
11	240.8	223.8
12	256.6	239.6
13	272.4	255.4
14	288.2	271.2
15	304	287
16	319.8	302.8
17	335.6	318.6
18	351.4	334.4
19	367.2	350.2
20	383	366
21	398.8	381.8
22	414.6	397.6
23	430.4	413.4
24	446.2	429.2
25	462	445
26	477.8	460.8
27	493.6	476.6
28	509.4	492.4
29	525.2	508.2
30	541	524
31	556.8	539.8
32	572.6	555.6

n=底板数量

# 规格

尺寸按mm 8DI/8DO-AUX 4DI/4DO-AUX



- 1 = 插接口直径Ø12 mm或1/2" (英寸)
  - 2和4 = 插接口直径Ø8 mm或螺纹接口G1/8 或1/8NPTF
  - 3和5 = 插接口直径Ø12 mm或1/2" (英寸)
  - R = 排气控制, 插接口直径Ø8 mm或1/4" (英寸)
  - X = 外部预调, 插接口直径Ø8 mm或1/4" (英寸), 接口X 用于内部预调时处于关闭状态
- 这仅是一个配置例子, 实际供货产品可能与图片有所不同

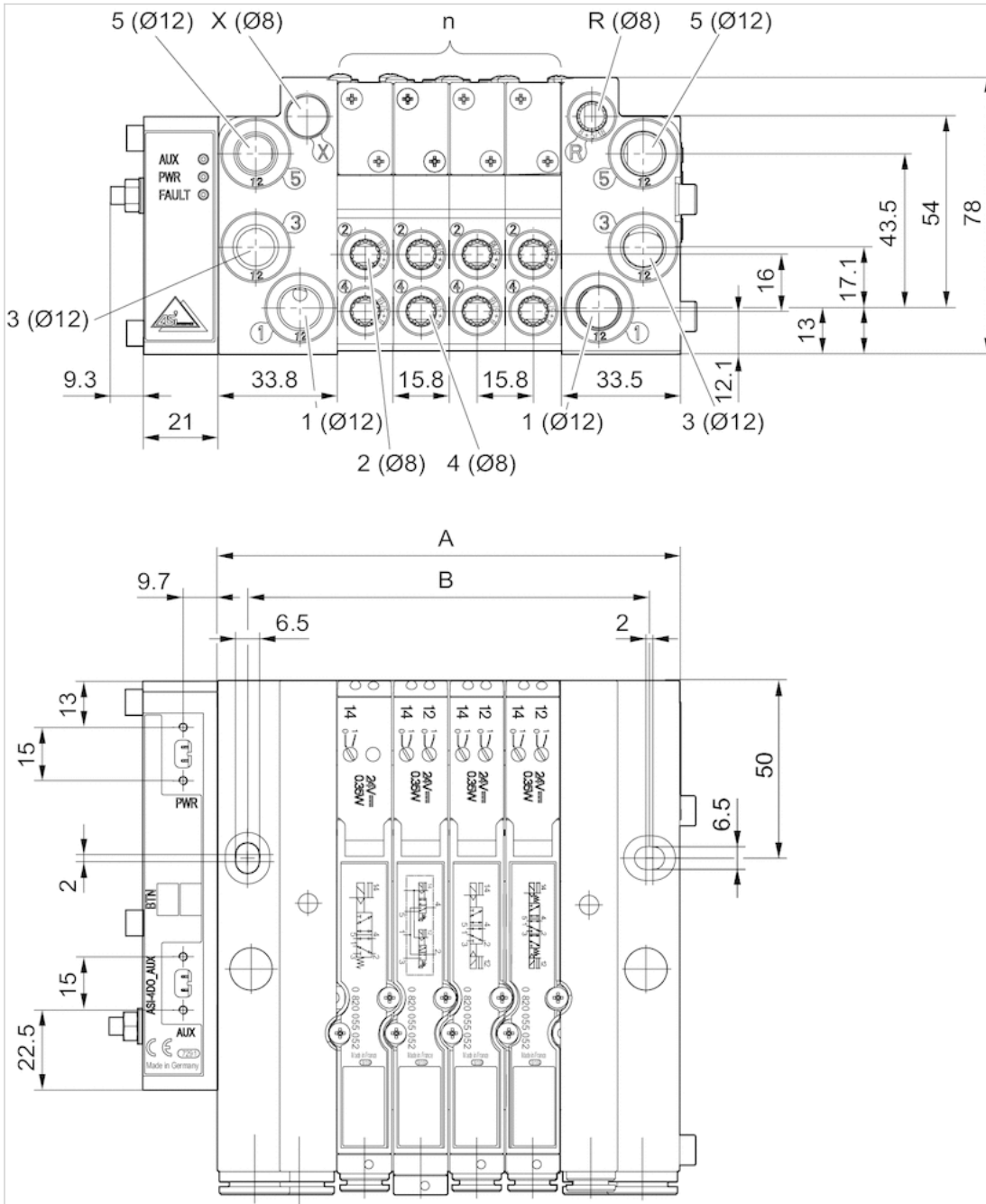
# 规格

n	A	B
1	82.8	65.8
2	98.6	81.6
3	114.4	97.4
4	130.2	113.2
5	146	129
6	161.8	144.8
7	177.6	160.6

n=底板数量

## 规格

尺寸按mm 8DO-AUX 4DO-AUX



- 1 = 插接口直径Ø12 mm或1/2" (英寸)
  - 2和4 = 插接口直径Ø8 mm或螺纹接口G1/8 或1/8NPTF
  - 3和5 = 插接口直径Ø12 mm或1/2" (英寸)
  - R = 排气控制, 插接口直径Ø8 mm或1/4" (英寸)
  - X = 外部预调, 插接口直径Ø8 mm或1/4" (英寸), 接口X 用于内部预调时处于关闭状态
- 这仅是一个配置例子, 实际供货产品可能与图片有所不同

## 规格

n	A	B
1	82.8	65.8
2	98.6	81.6
3	114.4	97.4
4	130.2	113.2

n=底板数量

## 2x二位三通 换向阀, 系列 HF03-LG

- 用于系列 : HF03-LG, CL03
- 2x3/2
- Qn = 850 l/min
- 预控阀的宽度 : 16 mm
- 底板连接
- 手动控制装置 : 锁定式
- 先导 : 外部的, 内部



结构特点	滑阀, 正重叠
操作	电子
先导	外部的, 内部
密封原理	软密封
组合原理 (闭锁原理)	单重底板原理
工作压力范围	-0,9 ... 10 bar
控制压力 最小/最大	2,5 ... 10 bar
最低 / 最高环境温度	0 ... 50 °C
介质温度范围	0 ... 50 °C
介质	压缩空气
颗粒大小 max.	5 µm
额定流量Qn	850 l/min
先导排气	带先导集中排气
防护等级,带接口	IP65
保护电路	Z-二极管
反向极性保护	反极性保护
发光二极管状态显示	黄色
暂载率	100 %
接通时间型号	16 ms
关闭时间型号	25 ms
固定螺栓	十字型槽 DIN EN ISO 4757-Z1
拧紧螺栓的最小扭力	1,3 Nm
重量	0,082 kg

### 技术数据

物料号	手动控制机构	额定电压	电压容许误差	功率 消耗	流量导数
0820055101		24 V	-15% / +20%	0,35 W	0,22
0820055201		24 V	-15% / +20%	0,35 W	0,22
0820055301		24 V	-15% / +20%	0,35 W	0,22
0820055311		24 V	-15% / +20%	0,35 W	0,22

物料号	流量导数
	C数值
0820055101	2,97 l/(s*bar)
0820055201	2,97 l/(s*bar)
0820055301	2,97 l/(s*bar)
0820055311	2,97 l/(s*bar)

6 bar、 $\Delta p = 1$  bar 时的额定流量  $Q_n$ , 手动控制机构 = 手动控制机构

## 技术信息

不可超过最小控制压力，否则会导致故障电路和可能发生阀故障！

压力露点必须至少低于环境和介质温度  $15\text{ }^{\circ}\text{C}$ ，并且允许的最高温度为  $3\text{ }^{\circ}\text{C}$ 。

压缩空气的油含量必须在整个使用寿命中保持不变。

只可使用经过 AVENTICS 公司许可的油。详细信息请参见文档“技术信息”（MediaCentre 中获取）。

先导类型(内先导或外先导)不在阀内体现，而是在阀岛的端板上。

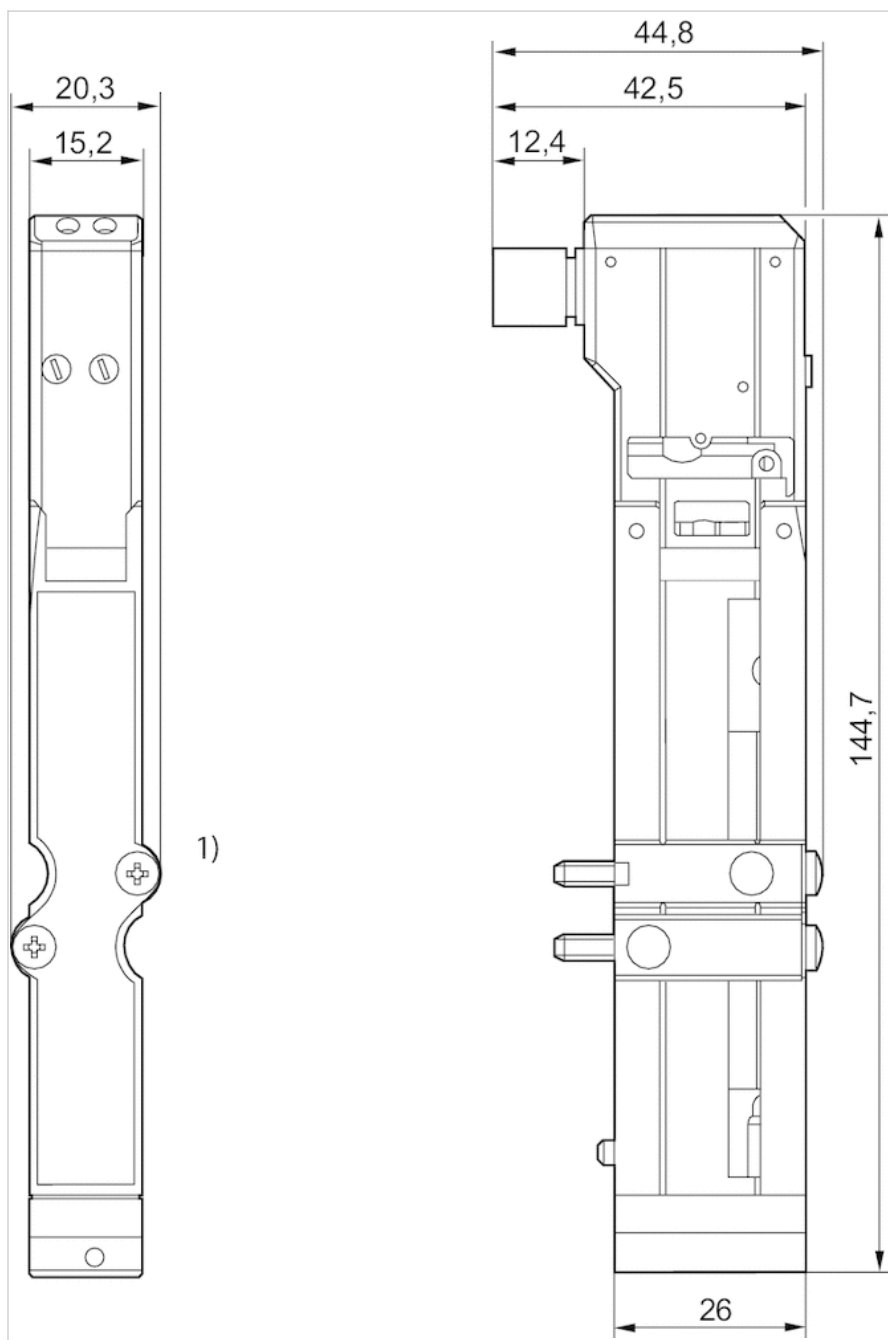
该先导阀经过 UL (Underwriters Laboratories) 认证。

## 技术信息

材料	
外壳	聚酰胺(尼龙)，增强型玻璃纤维
密封	丙烯树胶

## 规格

## 规格



1) 安装螺钉：十字型槽 DIN EN ISO 4757-Z1  
 安装螺钉的拧紧力矩 [Nm] : 1.3



## 2x二位三通 换向阀, 系列 HF03-LG

- 用于系列 : HF03-LG, CL03
- 2x3/2
- $Q_n = 850 \text{ l/min}$
- 预控阀的宽度 : 16 mm
- 底板连接
- 手动控制装置 : 按钮式
- 先导 : 外部的, 内部



结构特点	滑阀, 正重叠
操作	电子
先导	外部的, 内部
密封原理	软密封
组合原理 (闭锁原理)	单重底板原理
工作压力范围	-0,9 ... 10 bar
控制压力 最小/最大	2,5 ... 10 bar
最低 / 最高环境温度	0 ... 50 °C
介质温度范围	0 ... 50 °C
介质	压缩空气
颗粒大小 max.	5 µm
压缩空气中的含油量	0 ... 5 mg/m <sup>3</sup>
额定流量 $Q_n$	850 l/min
先导排气	带先导集中排气
防护等级,带接口	IP65
保护电路	Z-二极管
反向极性保护	反极性保护
发光二极管状态显示	黄色
暂载率	100 %
接通时间型号	16 ms
关闭时间型号	25 ms
固定螺栓	十字型槽 DIN EN ISO 4757-Z1
拧紧螺栓的最小扭力	1,3 Nm
重量	0,082 kg

### 技术数据

物料号	手动控制机构	额定电压	电压容许误差	功率 消耗	流量导数
0820055102		24 V	-15% / +20%	0,35 W	0,22
0820055202		24 V	-15% / +20%	0,35 W	0,22
0820055302		24 V	-15% / +20%	0,35 W	0,22
0820055312		24 V	-15% / +20%	0,35 W	0,22

物料号	流量导数
	C数值
0820055102	2,97 l/(s*bar)
0820055202	2,97 l/(s*bar)
0820055302	2,97 l/(s*bar)

青岛秉诚自动化设备有限公司  
 地址: 中国 青岛市重庆南路99号海尔云街甲3号楼7F  
 服务热线: 4006-918-365  
 网址: <http://www.iaventics.com>  
 传真: (86-532)585-10-365  
 Email: [sales@bechinas.com](mailto:sales@bechinas.com)

6 bar、 $\Delta p = 1$  bar 时的额定流量  $Q_n$ , 手动控制机构 = 手动控制机构

## 技术信息

不可超过最小控制压力，否则会导致故障电路和可能发生阀故障！

压力露点必须至少低于环境和介质温度  $15\text{ }^{\circ}\text{C}$ ，并且允许的最高温度为  $3\text{ }^{\circ}\text{C}$ 。

压缩空气的油含量必须在整个使用寿命中保持不变。

只可使用经过 AVENTICS 公司许可的油。详细信息请参见文档“技术信息”（MediaCentre 中获取）。

先导类型(内先导或外先导)不在阀内体现，而是在阀岛的端板上。

该先导阀经过 UL (Underwriters Laboratories) 认证。

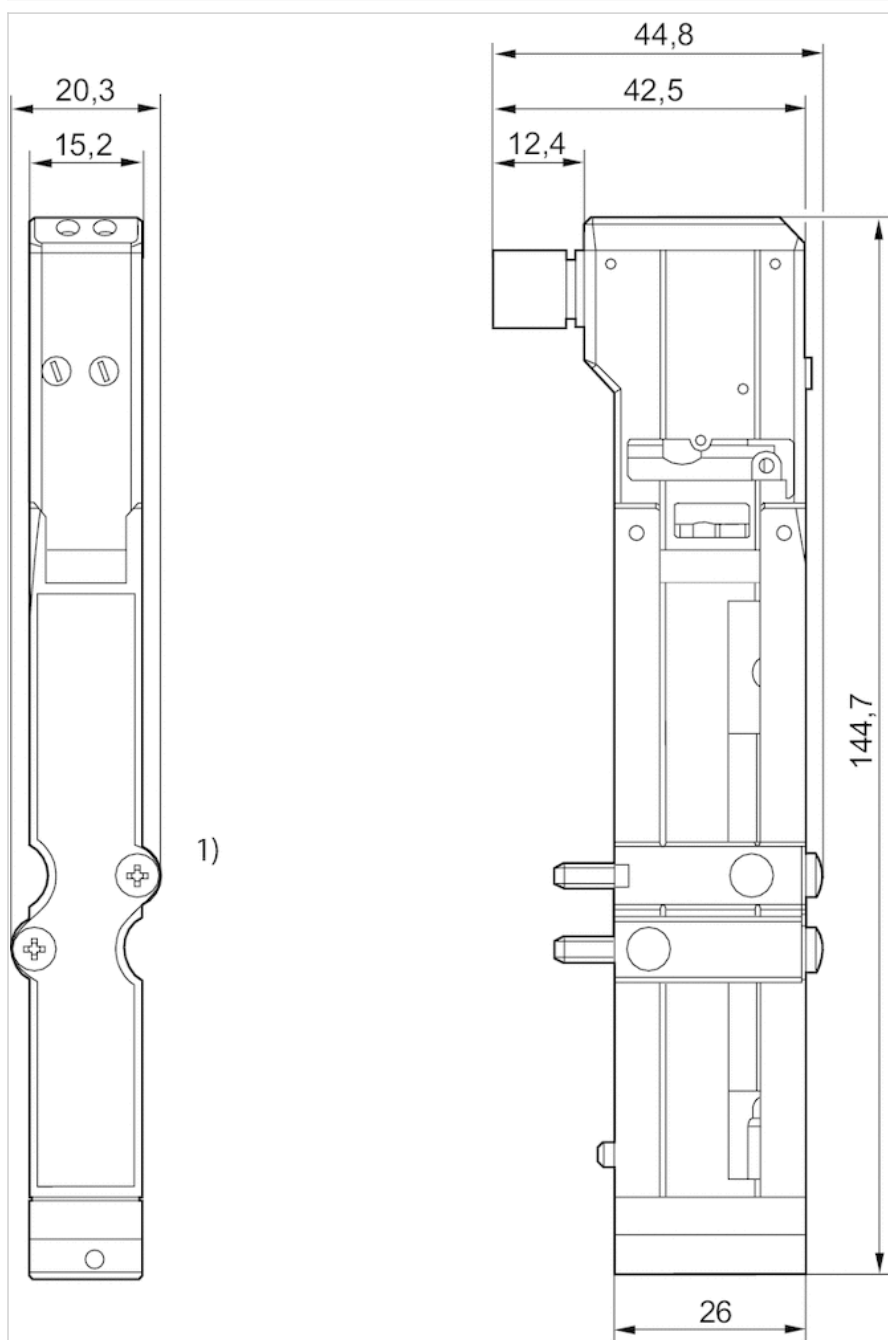
## 技术信息

### 材料

外壳	聚酰胺(尼龙)，增强型玻璃纤维
密封	丙烯树胶

## 规格

## 规格



1) 安装螺钉：十字型槽 DIN EN ISO 4757-Z1  
 安装螺钉的拧紧力矩 [Nm] : 1.3




## 二位五通换向阀, 系列 HF03-LG

- 用于系列 : HF03-LG, CL03
- 5/2
- $Q_n = 850 \text{ l/min}$
- 预控阀的宽度 : 16 mm
- 底板连接
- 手动控制装置 : 锁定式
- 单线圈, 双线圈
- 先导 : 外部的, 内部



结构特点	滑阀, 正重叠
操作	电子
先导	外部的, 内部
密封原理	软密封
组合原理 (闭锁原理)	单重底板原理
工作压力范围	-0,9 ... 10 bar
控制压力 最小/最大	2,5 ... 10 bar
最低 / 最高环境温度	0 ... 50 °C
介质温度范围	0 ... 50 °C
介质	压缩空气
颗粒大小 max.	5 $\mu\text{m}$
压缩空气中的含油量	0 ... 5 mg/m <sup>3</sup>
额定流量 $Q_n$	850 l/min
先导排气	带先导集中排气
防护等级,带接口	IP65
保护电路	Z-二极管
反向极性保护	反极性保护
发光二极管状态显示	黄色
暂载率	100 %
固定螺栓	十字型槽 DIN EN ISO 4757-Z1
拧紧螺栓的最小扭力	1,3 Nm
重量	0,082 kg

### 技术数据

物料号	手动控制机构	额定电压	电压容许误差	功率消耗	流量导数	流量导数
		DC	DC	DC	b	C数值
0820055051		24 V	-15% / +20%	0,35 W	0,22	2,98 l/(s*bar)
0820055501		24 V	-15% / +20%	0,35 W	0,22	2,97 l/(s*bar)
0820055001		24 V	-15% / +20%	0,35 W	0,22	2,98 l/(s*bar)

物料号	接通时间型号	关闭时间型号
0820055051	16 ms	23 ms
0820055501	13 ms	15 ms
0820055001	15 ms	23 ms

6 bar、 $\Delta p = 1 \text{ bar}$  时的额定流量  $Q_n$ , 手动控制机构 = 手动控制机构

## 技术信息

不可超过最小控制压力，否则会导致故障电路和可能发生阀故障！

压力露点必须至少低于环境和介质温度 15 °C ，并且允许的最高温度为 3 °C 。

压缩空气的油含量必须在整个使用寿命中保持不变。

只可使用经过 AVENTICS 公司许可的油。详细信息请参见文档“技术信息”（ MediaCentre 中获取 ）。

先导类型(内先导或外先导)不在阀内体现，而是在阀岛的端板上。

该先导阀经过 UL (Underwriters Laboratories) 认证。

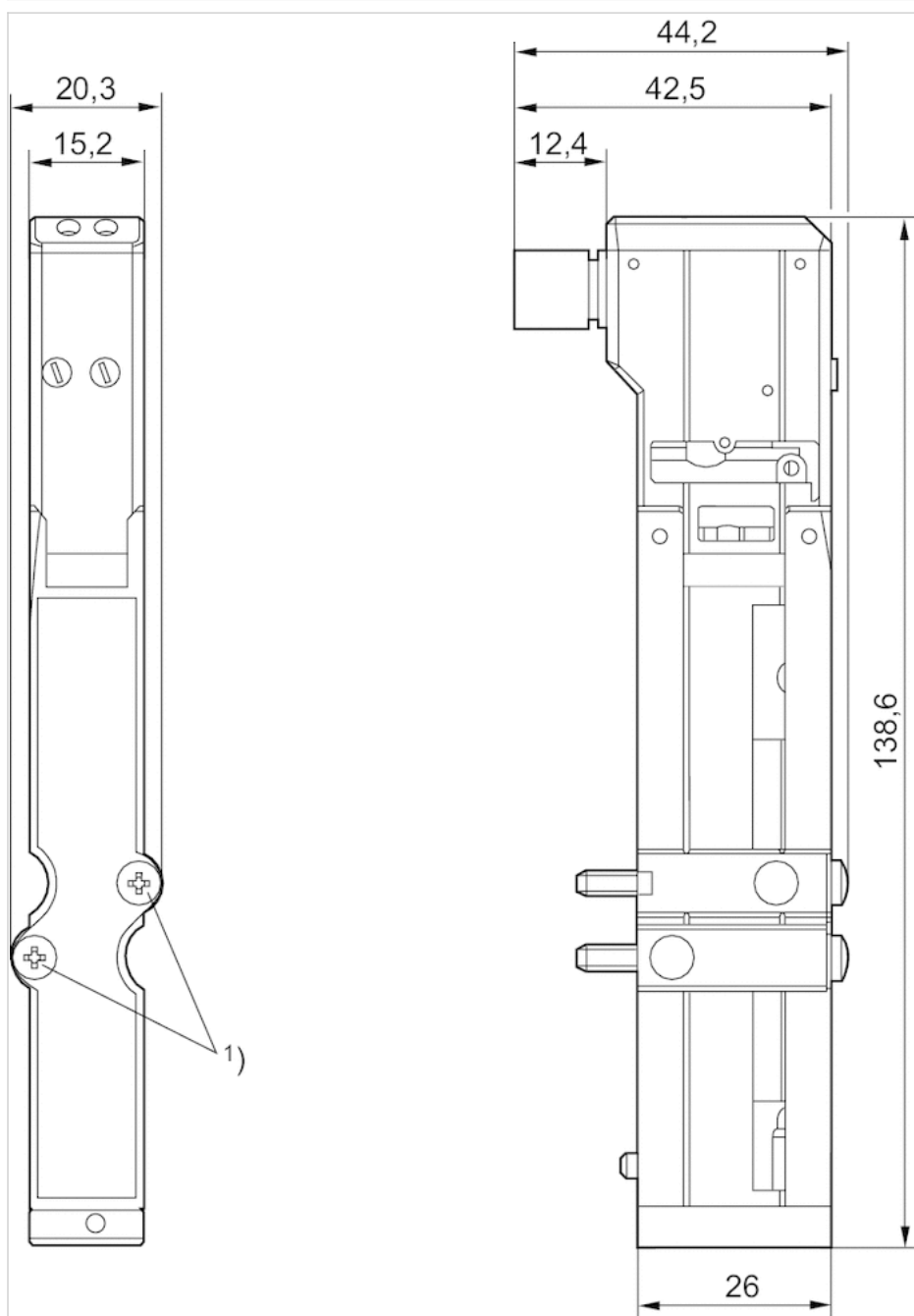
## 技术信息

### 材料

外壳	聚酰胺(尼龙)，增强型玻璃纤维
密封	丙烯树胶

## 规格

## 规格



1) 安装螺钉：十字型槽 DIN EN ISO 4757-Z1  
 安装螺钉的拧紧力矩 [Nm] : 1.3



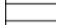
## 二位五通换向阀, 系列 HF03-LG

- 用于系列 : HF03-LG, CL03
- 5/2
- $Q_n = 850 \text{ l/min}$
- 预控阀的宽度 : 16 mm
- 底板连接
- 手动控制装置 : 按钮式
- 单线圈, 双线圈
- 先导 : 外部的, 内部



结构特点	滑阀, 正重叠
操作	电子
先导	外部的, 内部
密封原理	软密封
组合原理 (闭锁原理)	单重底板原理
工作压力范围	-0,9 ... 10 bar
控制压力 最小/最大	2,5 ... 10 bar
最低 / 最高环境温度	0 ... 50 °C
介质温度范围	0 ... 50 °C
介质	压缩空气
颗粒大小 max.	5 $\mu\text{m}$
压缩空气中的含油量	0 ... 5 mg/m <sup>3</sup>
额定流量 $Q_n$	850 l/min
先导排气	带先导集中排气
防护等级,带接口	IP65
保护电路	Z-二极管
反向极性保护	反极性保护
发光二极管状态显示	黄色
暂载率	100 %
固定螺栓	十字型槽 DIN EN ISO 4757-Z1
拧紧螺栓的最小扭力	1,3 Nm
重量	0,082 kg

### 技术数据

物料号	手动控制机构	额定电压	电压容许误差	功率消耗	流量导数	流量导数
0820055052		24 V	-15% / +20%	0,35 W	0,22	2,98 l/(s*bar)
0820055502		24 V	-15% / +20%	0,35 W	0,22	2,97 l/(s*bar)
0820055002		24 V	-15% / +20%	0,35 W	0,22	2,98 l/(s*bar)

物料号	接通时间型号	关闭时间型号
0820055052	16 ms	23 ms
0820055502	13 ms	15 ms
0820055002	15 ms	23 ms

6 bar、 $\Delta p = 1 \text{ bar}$  时的额定流量  $Q_n$ , 手动控制机构 = 手动控制机构

## 技术信息

不可超过最小控制压力，否则会导致故障电路和可能发生阀故障！

压力露点必须至少低于环境和介质温度 15 °C ，并且允许的最高温度为 3 °C 。

压缩空气的油含量必须在整个使用寿命中保持不变。

只可使用经过 AVENTICS 公司许可的油。详细信息请参见文档“技术信息”（ MediaCentre 中获取 ）。

先导类型(内先导或外先导)不在阀内体现，而是在阀岛的端板上。

该先导阀经过 UL (Underwriters Laboratories) 认证。

## 技术信息

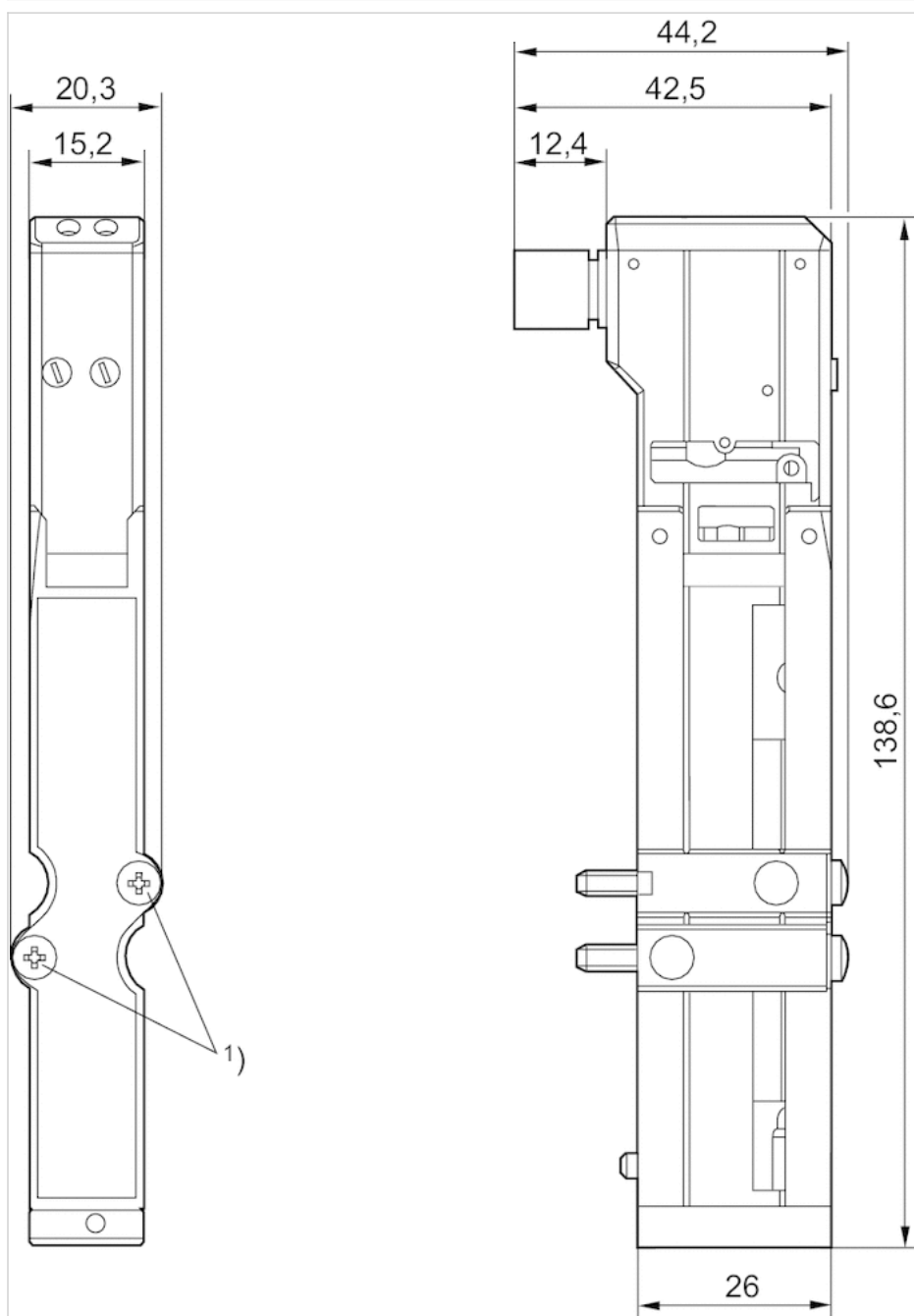
### 材料

外壳	聚酰胺(尼龙)，增强型玻璃纤维
密封	丙烯酸树胶



## 规格

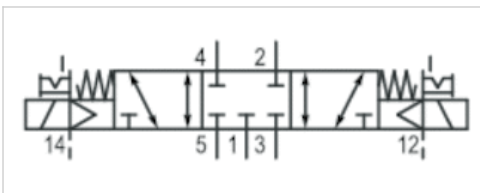
## 规格



1) 安装螺钉：十字型槽 DIN EN ISO 4757-Z1  
 安装螺钉的拧紧力矩 [Nm] : 1.3


# 三位五通换向阀, 系列 HF03-LG

- 用于系列 : HF03-LG, CL03
- 5/3
- $Q_n = 850 \text{ l/min}$
- 预控阀的宽度 : 16 mm
- 中位封闭
- 底板连接
- 手动控制装置 : 锁定式
- 先导 : 外部的, 内部



结构特点	滑阀, 正重叠
操作	电子
先导	外部的, 内部
密封原理	软密封
组合原理 (闭锁原理)	单重底板原理
工作压力范围	-0,9 ... 10 bar
控制压力 最小/最大	2,5 ... 10 bar
最低 / 最高环境温度	0 ... 50 °C
介质温度范围	0 ... 50 °C
介质	压缩空气
颗粒大小 max.	5 µm
压缩空气中的含油量	0 ... 5 mg/m <sup>3</sup>
额定流量 $Q_n$	850 l/min
先导排气	带先导集中排气
防护等级,带接口	IP65
保护电路	Z-二极管
反向极性保护	反极性保护
发光二极管状态显示	黄色
暂载率	100 %
接通时间型号	14 ms
关闭时间型号	15 ms
固定螺栓	十字型槽 DIN EN ISO 4757-Z1
拧紧螺栓的最小扭力	1,3 Nm
重量	0,082 kg

## 技术数据

物料号	手动控制机构	额定电压	电压容许误差	功率 消耗	流量导数	流量导数
		DC	DC	DC	b	C数值
0820055601		24 V	-15% / +20%	0,35 W	0,23	2,79 l/(s*bar)

6 bar、 $\Delta p = 1 \text{ bar}$  时的额定流量  $Q_n$ , 手动控制机构 = 手动控制机构

## 技术信息

不可超过最小控制压力, 否则会导致故障电路和可能发生阀故障!

压力露点必须至少低于环境和介质温度 15 °C, 并且允许的最高温度为 3 °C。

压缩空气的油含量必须在整个使用寿命中保持不变。

只可使用经过 AVENTICS 认证的配件。详细技术信息请参见文档“技术信息” (MediaCentre 中获取)。  
地址: 中国 青岛市重庆南路99号海尔云街甲3号楼7F

服务热线: +86-532-89691836  
网址: <http://www.iaventics.com>  
传真: (86-532)585-10-365  
Email: [sales@bechinas.com](mailto:sales@bechinas.com)

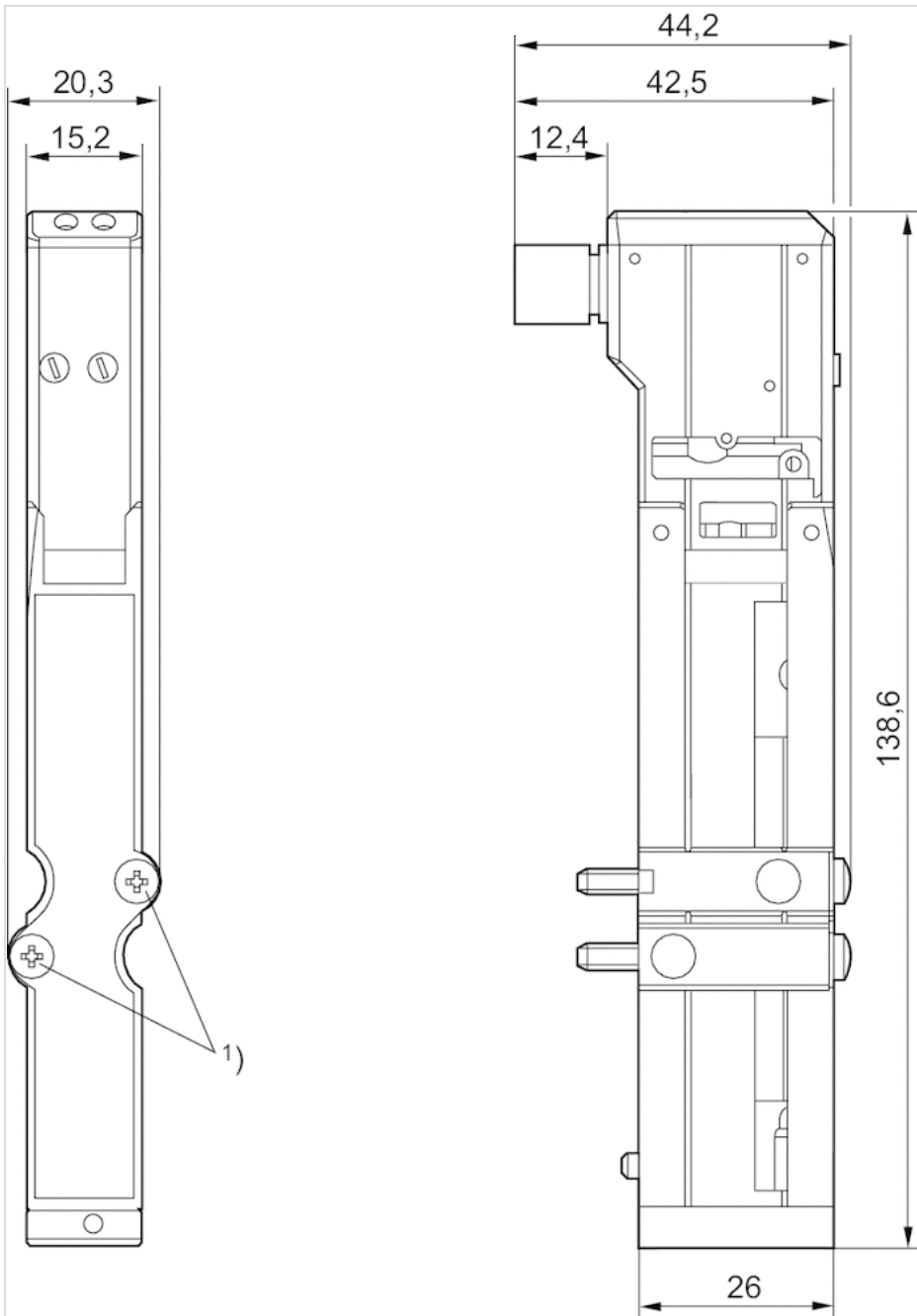
先导类型(内先导或外先导)不在阀内体现，而是在阀岛的端板上。  
该先导阀经过 UL (Underwriters Laboratories) 认证。

## 技术信息

材料	
外壳	聚酰胺(尼龙)，增强型玻璃纤维
密封	丙烯树脂

## 规格

### 规格



1) 安装螺钉：十字  
青岛秉诚自动化设备有限公司  
地址：中国·青岛市重庆南路99号海尔云街甲3号楼7F

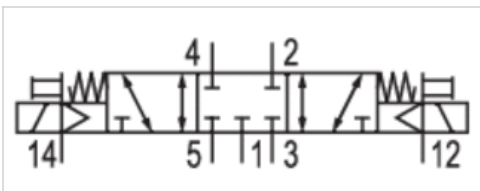
服务热线：4006-918-365  
网址：<http://www.iaventics.com>

传真：(86-532)585-10-365  
Email：sales@bechinas.com

安装螺钉的拧紧力矩 [Nm] : 1.3

# 三位五通换向阀, 系列 HF03-LG

- 用于系列 : HF03-LG, CL03
- 5/3
- $Q_n = 850 \text{ l/min}$
- 预控阀的宽度 : 16 mm
- 中位封闭
- 底板连接
- 手动控制装置 : 按钮式
- 先导 : 外部的, 内部



结构特点	滑阀, 正重叠
操作	电子
先导	外部的, 内部
密封原理	软密封
组合原理 (闭锁原理)	单重底板原理
工作压力范围	-0,9 ... 10 bar
控制压力 最小/最大	2,5 ... 10 bar
最低 / 最高环境温度	0 ... 50 °C
介质温度范围	0 ... 50 °C
介质	压缩空气
颗粒大小 max.	5 $\mu\text{m}$
压缩空气中的含油量	0 ... 5 mg/m <sup>3</sup>
额定流量 $Q_n$	850 l/min
先导排气	带先导集中排气
防护等级,带接口	IP65
保护电路	Z-二极管
反向极性保护	反极性保护
发光二极管状态显示	黄色
暂载率	100 %
接通时间型号	14 ms
关闭时间型号	15 ms
固定螺栓	十字型槽 DIN EN ISO 4757-Z1
拧紧螺栓的最小扭力	1,3 Nm
重量	0,082 kg

## 技术数据

物料号	手动控制机构	额定电压	电压容许误差	功率 消耗	流量导数	流量导数
		DC	DC	DC	b	C数值
0820055602		24 V	-15% / +20%	0,35 W	0,23	2,79 l/(s*bar)

6 bar、 $\Delta p = 1 \text{ bar}$  时的额定流量  $Q_n$ , 手动控制机构 = 手动控制机构

## 技术信息

不可超过最小控制压力, 否则会导致故障电路和可能发生阀故障!

压力露点必须至少低于环境和介质温度 15 °C, 并且允许的最高温度为 3 °C。

压缩空气的油含量必须在整个使用寿命中保持不变。

只可使用经过 AVENTICS 认证的配件。详细技术信息请参见文档“技术信息” (MediaCentre 中获取)。  
地址: 中国 青岛市重庆南路99号海尔云街甲3号楼7F

服务热线: +86-532-8365-1000  
网址: <http://www.iaventics.com>  
传真: (86-532)585-10-365  
Email: [sales@bechinas.com](mailto:sales@bechinas.com)

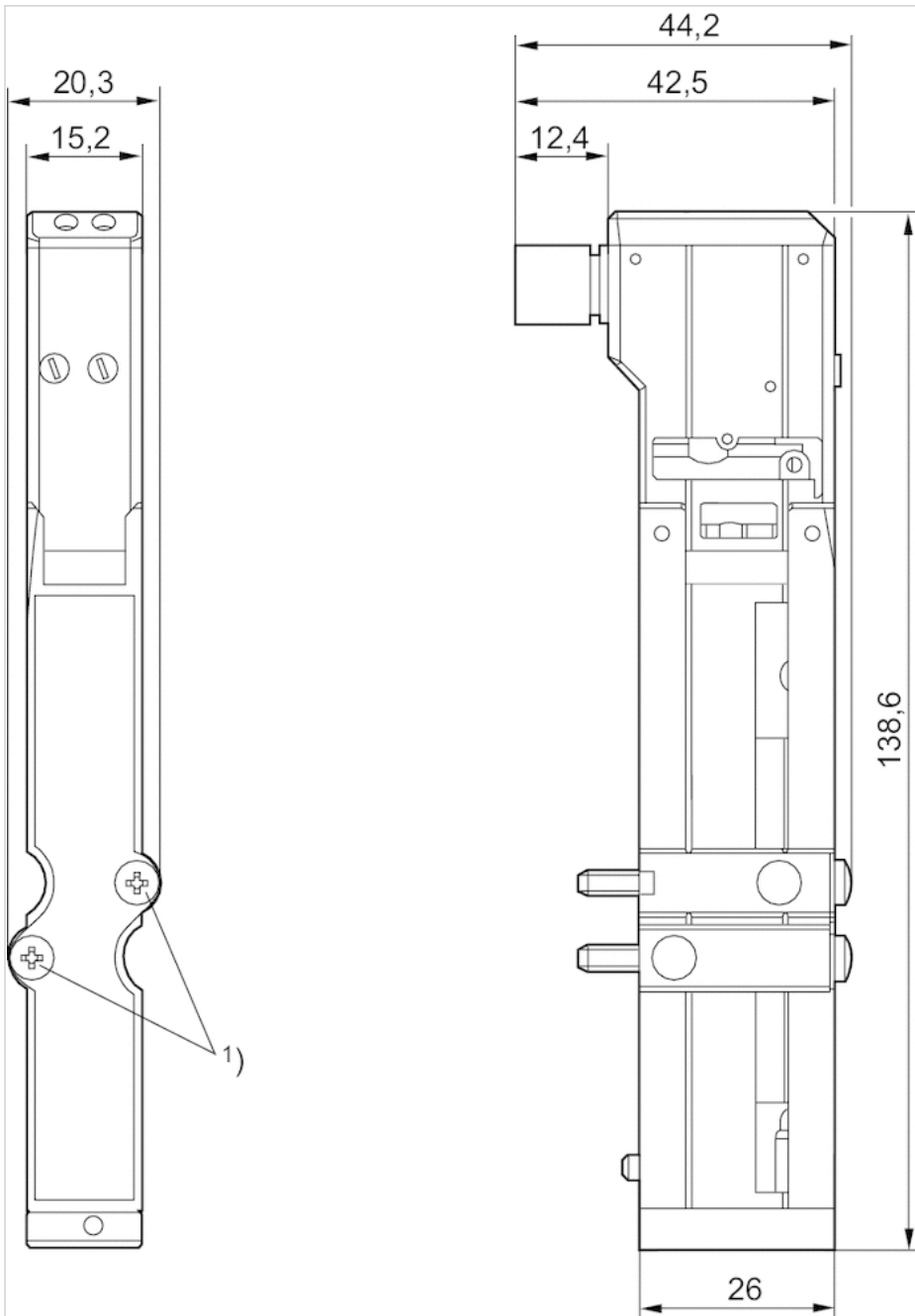
先导类型(内先导或外先导)不在阀内体现，而是在阀岛的端板上。  
该先导阀经过 UL (Underwriters Laboratories) 认证。

## 技术信息

材料	
外壳	聚酰胺(尼龙)，增强型玻璃纤维
密封	丙烯树脂

## 规格

### 规格



1) 安装螺钉：十字  
青岛秉诚自动化设备有限公司  
地址：中国·青岛市重庆南路99号海尔云街甲3号楼7F

服务热线：4006-918-365  
网址：<http://www.iaventics.com>

传真：(86-532)585-10-365  
Email：sales@bechinas.com

安装螺钉的拧紧力矩 [Nm] : 1.3

# 系列 BDC

- B-设计

- 带驱动的总线耦合器

- 现场总线协议 PROFIBUS DP, CANopen, CANopen sb, DeviceNet, EtherCAT, sercos III



## 结构

最低 / 最高环境温度  
 电子装置的工作电压  
 电子装置的电压公差  
 电子装置的电流消耗  
 驱动器工作电压  
 驱动器总电流  
 防护等级  
 电磁线圈的数量,最大  
 最大的单一线圈耗用的电流  
 故障传送符合标准  
 抗干扰性符合标准  
 重量

## 带驱动的总线耦合器

0 ... 50 °C  
 24 V DC  
 -15% / +20%  
 0,05 A  
 24 V DC  
 3 A  
 IP65  
 32  
 0,1 mA  
 EN 61000-6-4  
 IEC 61000-6-2  
 0,29 kg

## 技术数据

物料号	现场总线协议	接口	
		1	2
R412008537	PROFIBUS DP	插头 (公头), M12x1, 5-针, B-编码	插座 (母头), M12x1, 5-针, B-编码
R412008538	CANopen	插头 (公头), M12x1, 5-针, A-编码	插座 (母头), M12x1, 5-针, A-编码
R412008990	CANopen sb	插头 (公头), M12x1, 5-针, A-编码	插座 (母头), M12x1, 5-针, A-编码
R412008539	DeviceNet	插头 (公头), M12x1, 5-针, A-编码	插座 (母头), M12x1, 5-针, A-编码
R412009573	EtherCAT	插座 (母头), M12x1, 5-针, D-编码	插座 (母头), M12x1, 5-针, D-编码
R412009516	sercos III	插座 (母头), M12x1, 5-针, D-编码	插座 (母头), M12x1, 5-针, D-编码

物料号	电源
R412008537	插头 (公头), M12, 4-针, A-编码
R412008538	插头 (公头), M12, 4-针, A-编码
R412008990	插头 (公头), M12, 4-针, A-编码
R412008539	插头 (公头), M12, 4-针, A-编码
R412009573	插头 (公头), M12, 4-针, A-编码
R412009516	插头 (公头), M12, 4-针, A-编码

供货内容范围包括2个螺钉以及一个密封圈,可在媒体中心获取以下操作说明书: ←PROFIBUS DP: R412009414←CANopen /-sb: R412009415↔DeviceNet: R412009416←EtherCAT: R412012792↔sercos III: R412012610

## 技术信息

最大阀门数量: 16个两侧或32个一侧操纵

您可在操作手册中查阅该产品的线路布局图,或联系附近的AVENTICS 销售中心。

注意: 在 ATEX 应用中根据使用手册注意可能减小的温度范围。

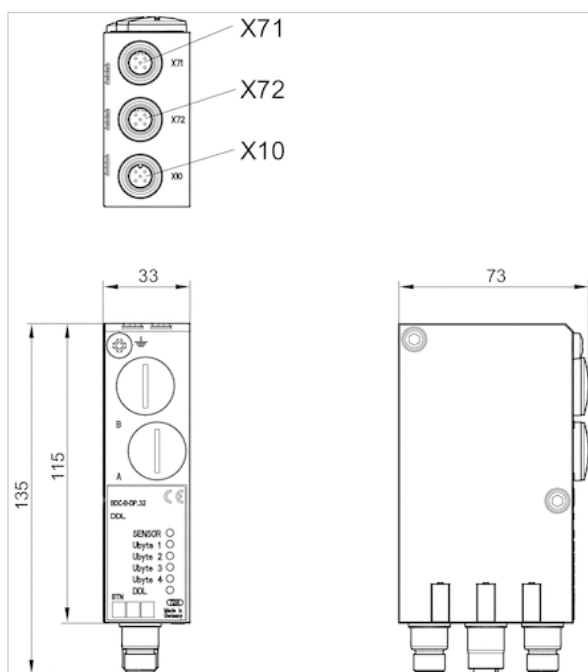


## 技术信息

材料	
外壳	铝材-压铸件

## 规格

### 规格



X71 = Bus IN  
 X72 = Bus OUT  
 X10 = 电源

# 系列 AS-i , B-设计

- B-设计
- 带驱动的总线耦合器
- AS-i-黄色的扁形电缆
- 现场总线协议 AS-i



结构	带驱动的总线耦合器
最低 / 最高环境温度	0 ... 50 °C
驱动器工作电压	24 V DC
防护等级	IP65
最大的单一线圈耗用的电流	0,03 mA
接口, 阀岛	多针插头, 导线板 2.0 mm, 2*13针
ID Code / ID2 Code	F / E
I/O Code	8
故障传送符合标准	EN 50295
抗干扰性符合标准	EN 50295
重量	0,14 kg

交付的产品可能与插图不同。

## 技术数据

物料号	现场总线协议	接口	电源	阀门线圈输出端数量
		1		
R412003488	AS-i	AS-i-黄色的扁形电缆	AS-i-黑色的扁形电缆	4
R412006761	AS-i	AS-i-黄色的扁形电缆	AS-i-黑色的扁形电缆	8

物料号	电子装置的电流消耗	图片
R412003488	0,05 A	Fig. 1
R412006761	0,08 A	Fig. 2

供货包括2安装螺栓和密封件, 可在媒体中心获取以下操作说明书: ←AS-i: R499050017

## 技术信息

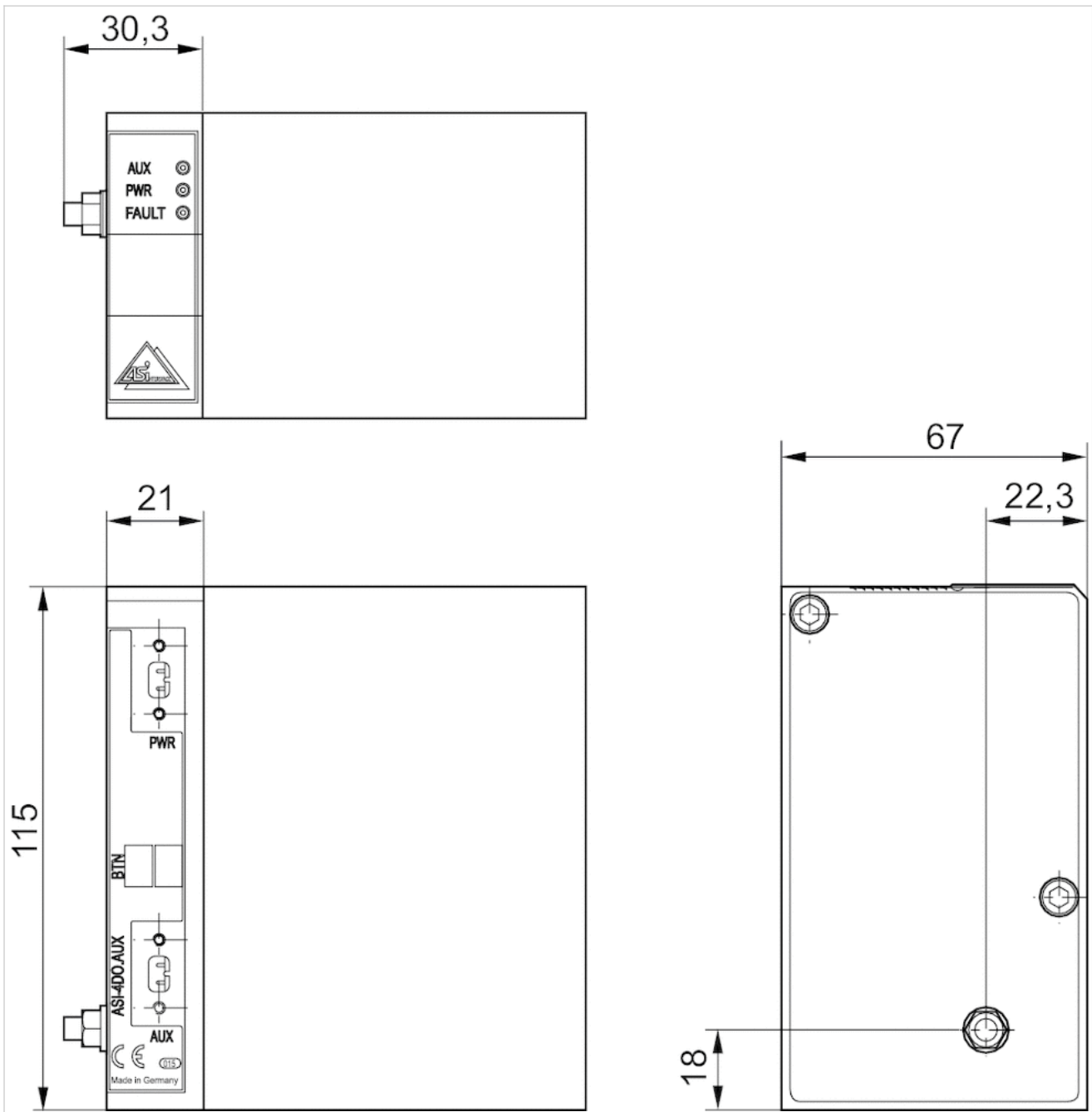
注意: 在 ATEX 应用中根据使用手册注意可能减小的温度范围。  
您可在操作手册中查阅该产品的线路布局图, 或联系附近的AVENTICS 销售中心。

## 技术信息

材料	
外壳	铝材, 铝材-压铸件

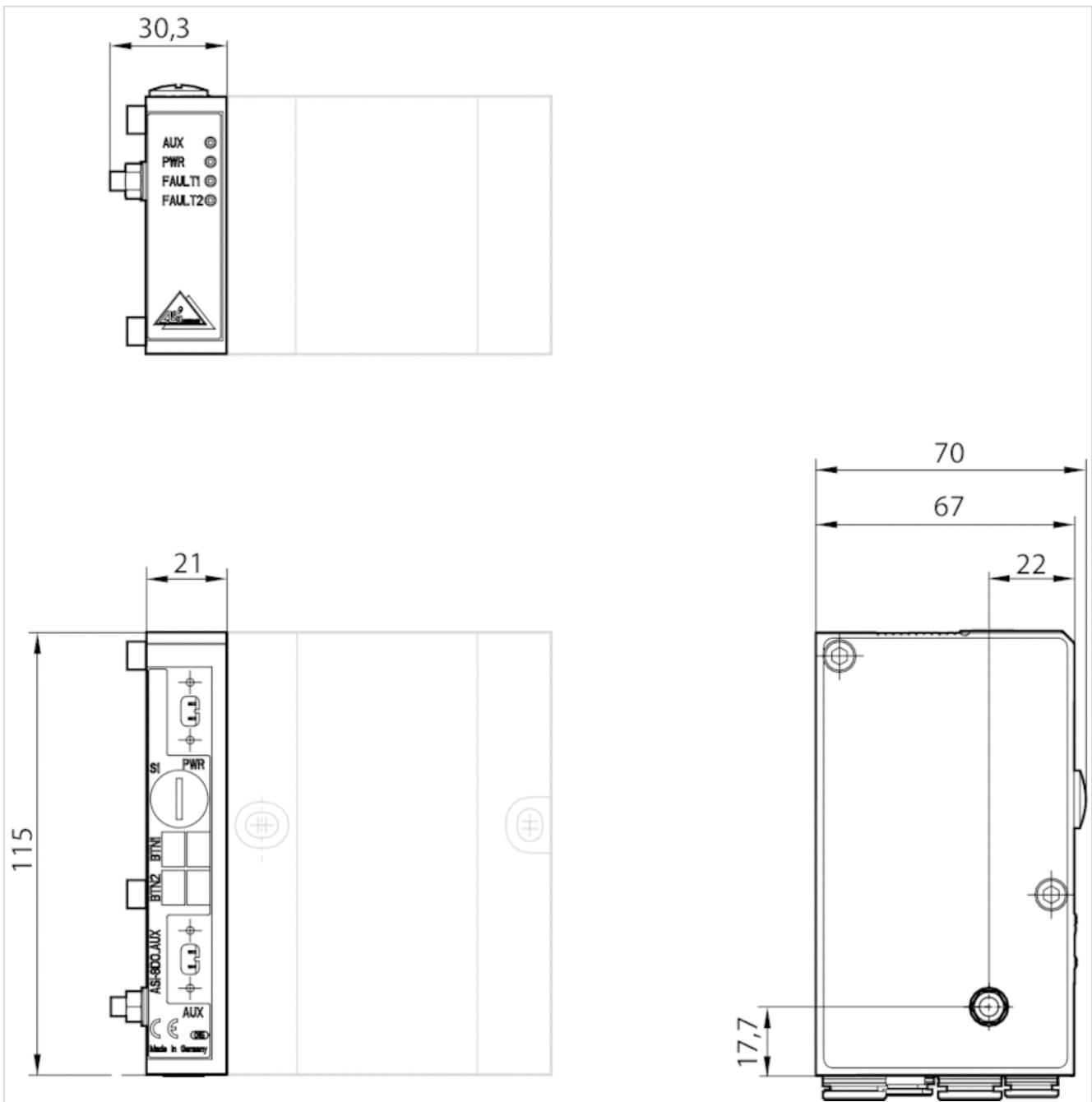
规格

Fig. 1



AS-i, 4DO-AUX

Fig. 2



AS-i, 8DO-AUX

# 系列 AS-i , B-设计

- B-设计
- 带驱动的总线耦合器
- AS-i-黄色的扁形电缆
- 现场总线协议 AS i带输入端



结构	带驱动的总线耦合器
最低 / 最高环境温度	0 ... 50 °C
驱动器工作电压	24 V DC
防护等级	IP65
最大的单一线圈耗用的电流	0,03 mA
接口, 阀岛	多针插头, 导线板 2.0 mm, 2*13针
ID Code / ID2 Code	F / E
接口 I/O	输入或输出, 多针插头, M8
I/O Code	7
故障传送符合标准	EN 50295
抗干扰性符合标准	EN 50295
	交付的产品可能与插图不同。

## 技术数据

物料号	现场总线协议	接口	电源	输入端数目	阀门线圈输出端数量
		1			
R412003486	AS i带输入端	AS-i-黄色的扁形电缆	AS-i-黑色的扁形电缆	8	8
R412003487	AS i带输入端	AS-i-黄色的扁形电缆	AS-i-黑色的扁形电缆	4	4

物料号	接口 I/O	接口 I/O	电子装置的电流消耗	图片
		数量		
R412003486	输入或输出, 多针插头, M8	8	0,1 A	Fig. 2
R412003487	输入或输出, 多针插头, M8	4	0,05 A	Fig. 1

供货包括包括2个拉杆和密封件, 可在媒体中心获取以下操作说明书 : ↔AS-i: R499050017

## 技术信息

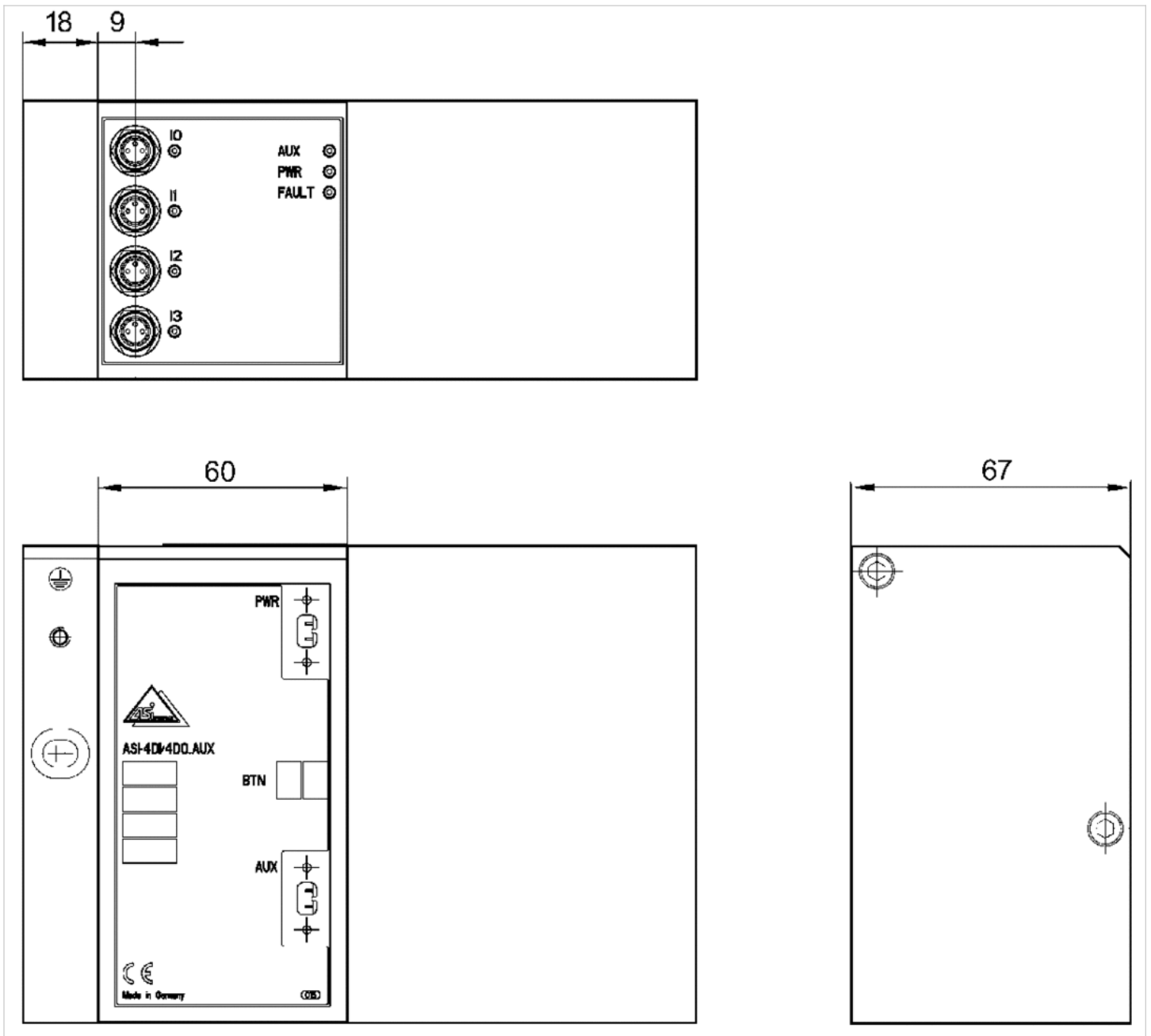
注意 : 在 ATEX 应用中根据使用手册注意可能减小的温度范围。  
您可在操作手册中查阅该产品的线路布局图, 或联系附近的AVENTICS 销售中心。

## 技术信息

材料	
外壳	铝材

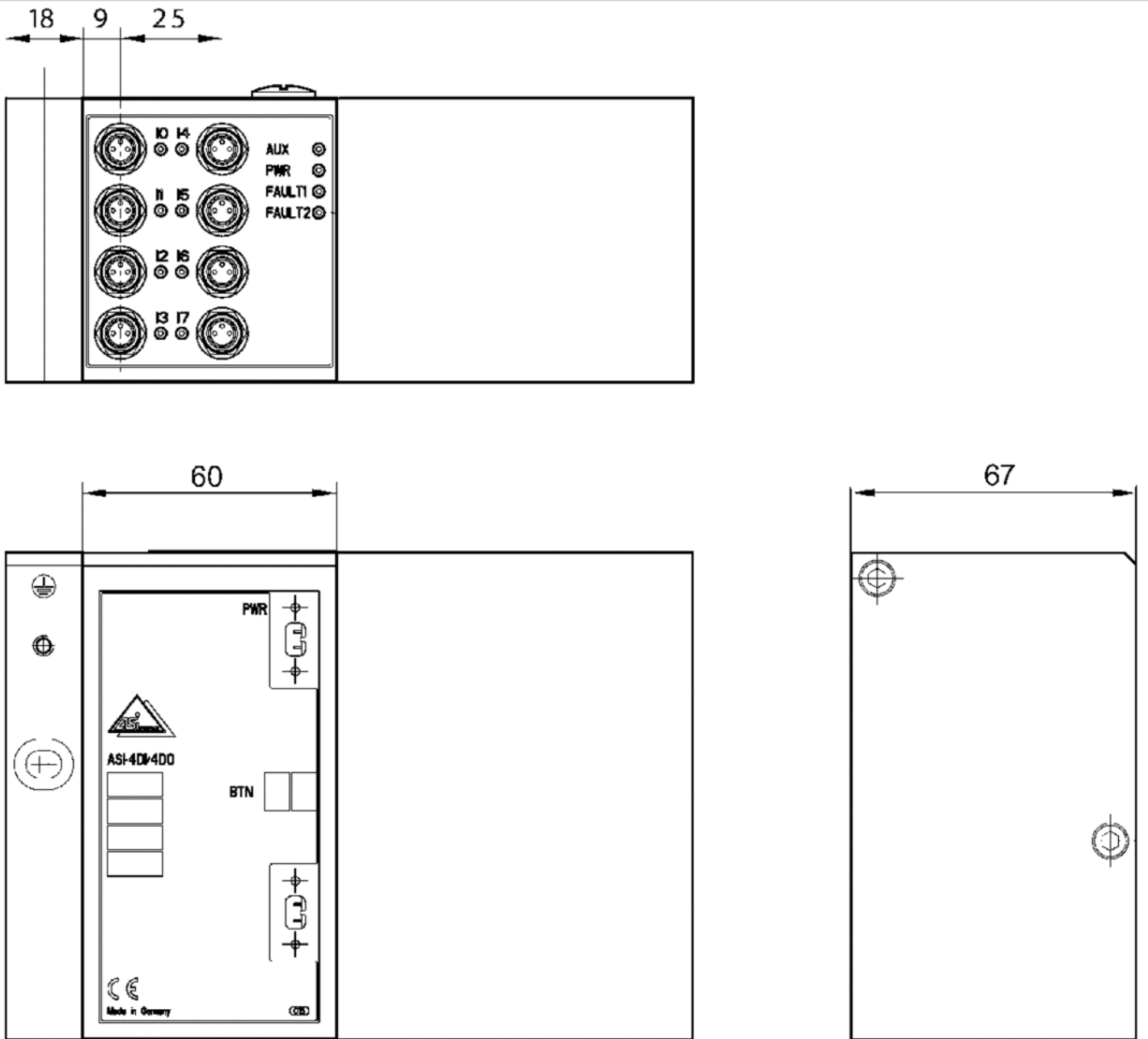
规格

Fig. 1



4DI/4DO-AUX

Fig. 2



8DI/8DO-AUX

# 系列 AES

- 带有 I/O-功能的现场总线连接
- D-设计
- 总线耦合器
- 现场总线协议 PROFIBUS DP, CANopen, DeviceNet, EtherNET/IP, PROFINET IO, EtherCAT, POWERLINK



结构	总线耦合器
最低 / 最高环境温度	-10 ... 60 °C
电子装置的工作电压	24 V DC
电子装置的电压公差	-25% / +25%
电子装置的电流消耗	0,1 A
驱动器工作电压	24 V DC
驱动器总电流	4 A
防护等级	IP65
256 位时的循环时间	1 ms
电磁线圈的数量,最大	128
最大电磁线圈数,最大	64
逻辑/致动器电压	电位隔离
诊断	短路, 欠压
最多能扩展的I/O模块数,最大	10
故障传送符合标准	EN 61000-6-4
抗干扰性符合标准	EN 61000-6-2
重量	见下表

## 技术数据

物料号	现场总线协议	接口	
		1	2
R412018218	PROFIBUS DP	插头 (公头), M12, 5-针, B-编码	插座 (母头), M12, 5-针, B-编码
R412018220	CANopen	插头 (公头), M12, 5-针, A-编码	插座 (母头), M12, 5-针, A-编码
R412018221	DeviceNet	插头 (公头), M12, 5-针, A-编码	插座 (母头), M12, 5-针, A-编码
R412018222	EtherNET/IP	插座 (母头), M12, 4-针, D-编码	插座 (母头), M12, 4-针, D-编码
R412018223	PROFINET IO	插座 (母头), M12, 4-针, D-编码	插座 (母头), M12, 4-针, D-编码
R412018225	EtherCAT	插座 (母头), M12, 4-针, D-编码	插座 (母头), M12, 4-针, D-编码
R412018226	POWERLINK	插座 (母头), M12, 4-针, D-编码	插座 (母头), M12, 4-针, D-编码

物料号	电源	重量
R412018218	插头 (公头), M12, 4-针, A-编码	0,16 kg
R412018220	插头 (公头), M12, 4-针, A-编码	0,16 kg
R412018221	插头 (公头), M12, 4-针, A-编码	0,16 kg
R412018222	插头 (公头), M12, 4-针, A-编码	0,175 kg
R412018223	插头 (公头), M12, 4-针, A-编码	0,175 kg
R412018225	插头 (公头), M12, 4-针, A-编码	0,175 kg
R412018226	插头 (公头), M12, 4-针, A-编码	0,175 kg

供货内容范围：包括固定螺栓 3x



## 技术信息

您可在操作手册中查阅该产品的线路布局图，或联系附近的AVENTICS 销售中心。  
 通过 LED 监控电压和短路。  
 循环数据传输时，总线耦合器可以将 512 位的输入数据发送到控制器，并从控制器接收 512 位的输出数据。

## 技术信息

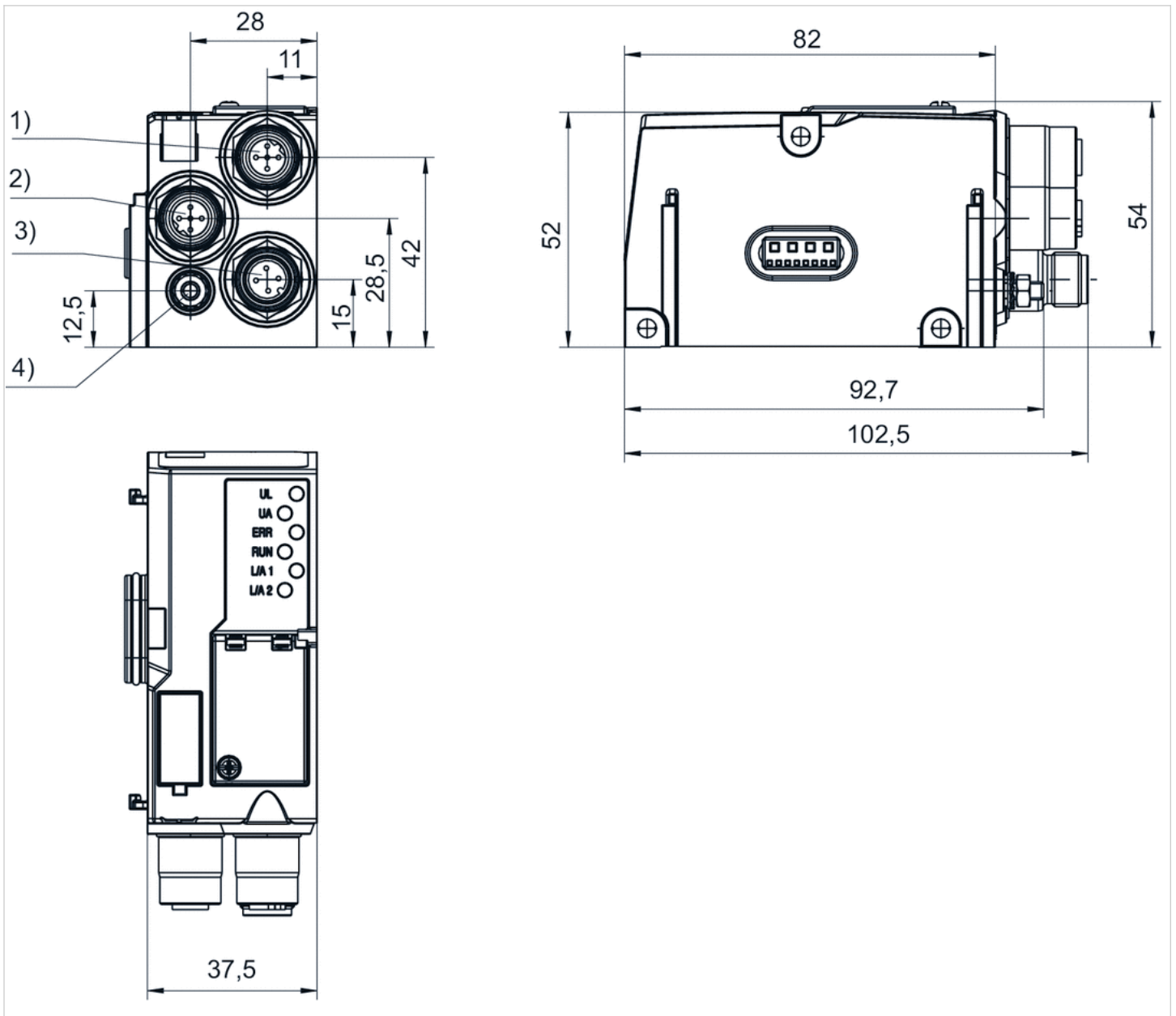
### 材料

外壳

聚酰胺(尼龙)，增强型玻璃纤维

## 规格

### 规格



1) 现场总线接口 2) 现场总线接口 3) 功能性接地 4) 功能性接地  
 青岛秉诚自动化设备有限公司  
 地址：中国青岛市重庆南路99号海尔云街甲3号楼7F

服务热线：4006-918-365  
 网址：<http://www.iaventics.com>

传真：(86-532)585-10-365  
 Email：sales@bechinas.com



## 适配器模块

- 适用于 AES 系列 B 设计型号

- 用于系列 HF02-LG, HF03-LG, HF04, CD01-PI, CD10-PI, CD20-PI



最低 / 最高环境温度  
重量

-10 ... 60 °C

0,16 kg

### 技术数据

物料号	类型	供货范围	供货范围
R412023458	32 输出端	包括螺钉和密封件	1 件

### 技术信息

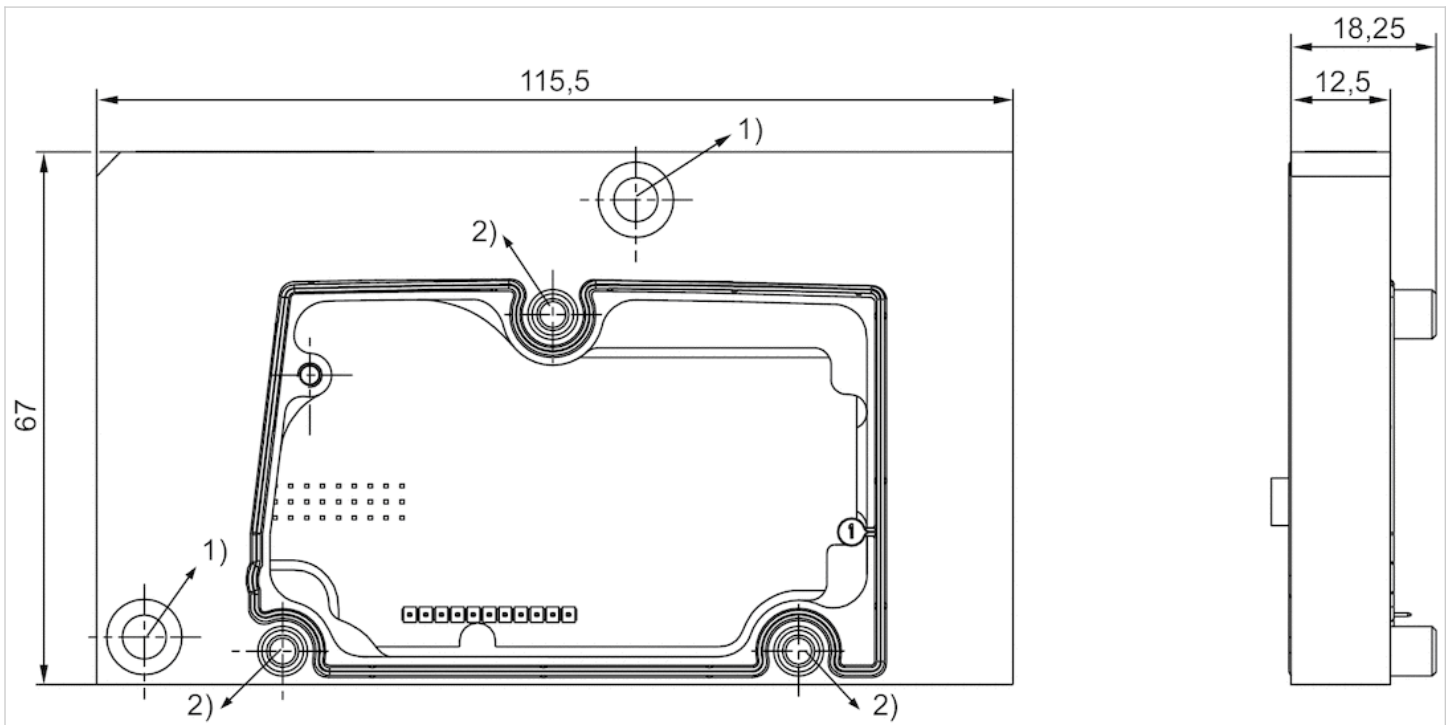
将适配器模块安装至 B 设计型号接口的阀门系统，用于与 AES 现场总线联轴器和 AES I/O 模块组合使用。详情内容可在使用手册中读取 (R412018150)

### 技术信息

材料	
外壳	铝材
密封	晴纶橡胶

规格

规格



包括螺钉和密封件

1) 扭矩 : 3 Nm +0.5 Nm

2) 扭矩 : 1.6 Nm +0.4 Nm

# 现场总线连接，选配 E / A 功能 (CMS), B-设计

- B-设计

- 带驱动的总线耦合器

- 现场总线协议 PROFIBUS DP, CANopen, DeviceNet, EtherNET/IP, PROFINET IO



结构

最低 / 最高环境温度

电子装置的工作电压

电子装置的电压公差

驱动器工作电压

防护等级

最多能扩展的I/O模块数,最大

重量

带驱动的总线耦合器

0 ... 50 °C

24 V DC

-15% / +20%

24 V DC

IP65

6

见下表

交付的产品可能与插图不同。

## 技术数据

物料号	现场总线协议	接口	
		1	2
R412003484	PROFIBUS DP	插头 (公头), M12, 5-针, B-编码	插座 (母头), M12, 5-针, B-编码
R412008516	PROFIBUS DP	插头 (公头), M12, 5-针, B-编码	插座 (母头), M12, 5-针, B-编码
R412005747	CANopen	插头 (公头), M12, 5-针, A-编码	插座 (母头), M12, 5-针, A-编码
R412008518	CANopen	插头 (公头), M12, 5-针, A-编码	插座 (母头), M12, 5-针, A-编码
R412004346	DeviceNet	插头 (公头), M12, 5-针, A-编码	插座 (母头), M12, 5-针, A-编码
R412008517	DeviceNet	插头 (公头), M12, 5-针, A-编码	插座 (母头), M12, 5-针, A-编码
R412012755	EtherNET/IP	-	插座 (母头), M12, 5-针, D-编码
R412014581	PROFINET IO	插座 (母头), M12x1, 4-针, D-编码	插座 (母头), M12x1, 4-针, D-编码
R412014583	PROFINET IO	插座 (母头), M12x1, 4-针, D-编码	插座 (母头), M12x1, 4-针, D-编码

物料号	电源	阀门线圈输出端数量
R412003484	插头 (公头), M12, 4-针, A-编码	24
R412008516	插头 (公头), M12, 4-针, A-编码	32
R412005747	插头 (公头), M12, 4-针, A-编码	24
R412008518	插头 (公头), M12, 4-针, A-编码	32
R412004346	插头 (公头), M12, 4-针, A-编码	24
R412008517	插头 (公头), M12, 4-针, A-编码	32
R412012755	插头 (公头), M12, 4-针, A-编码	32
R412014581	插头 (公头), M12x1, 4-针, A-编码	32
R412014583	插头 (公头), 7/8"-16UNF, 5-针	32

物料号	接口		电子装置的电流消耗	最大的单一线圈耗用的电流
	阀岛			
R412003484	多针插头, 导线板 2.0 mm, 2*13针		0,12 A	0,063 mA
R412008516	青岛秉诚自动化设备有限公司 2.0 mm, 3*13针 地址: 中国·青岛市重庆南路99号海尔云街甲3号楼7F		服务热线: 04006918-365 网址: <a href="http://www.iaventics.com">http://www.iaventics.com</a>	传真: (86)53238540-365 Email: <a href="mailto:sales@bechinas.com">sales@bechinas.com</a>

物料号	接口	电子装置的电流消耗	最大的单一线圈耗用的电流
	阀岛		
R412005747	多针插头, 导线板 2.0 mm, 2*13针	0,12 A	0,063 mA
R412008518	多针插头, 导线板 2.0 mm, 3*13针	0,12 A	0,063 mA
R412004346	多针插头, 导线板 2.0 mm, 2*13针	0,12 A	0,063 mA
R412008517	多针插头, 导线板 2.0 mm, 3*13针	0,12 A	0,063 mA
R412012755	多针插头, 导线板 2.0 mm, 3*13针	0,12 A	0,063 mA
R412014581	-	0,1 A	0,1 mA
R412014583	-	0,1 A	0,1 mA

物料号	重量	图片	
R412003484	0,84 kg	Fig. 1	1)
R412008516	0,84 kg	Fig. 1	1)
R412005747	1 kg	Fig. 1	1)
R412008518	1 kg	Fig. 1	1)
R412004346	1 kg	Fig. 1	1)
R412008517	1 kg	Fig. 1	1)
R412012755	1 kg	Fig. 2	2)
R412014581	0,91 kg	Fig. 1	1)
R412014583	0,91 kg	Fig. 3	1)

供货包括包括2个拉杆和密封件, 可在媒体中心获取以下操作说明书: ↔PROFIBUS DP: R499050016↔CANopen:  
R412005742↔DeviceNet: R499050019↔EtherNET/IP: R412012728

1) 带两个阀门压力回路的接口。

2) 带两个阀门压力回路的接口。 , 仅为星形结构

## 技术信息

注意: 在 ATEX 应用中根据使用手册注意可能减小的温度范围。

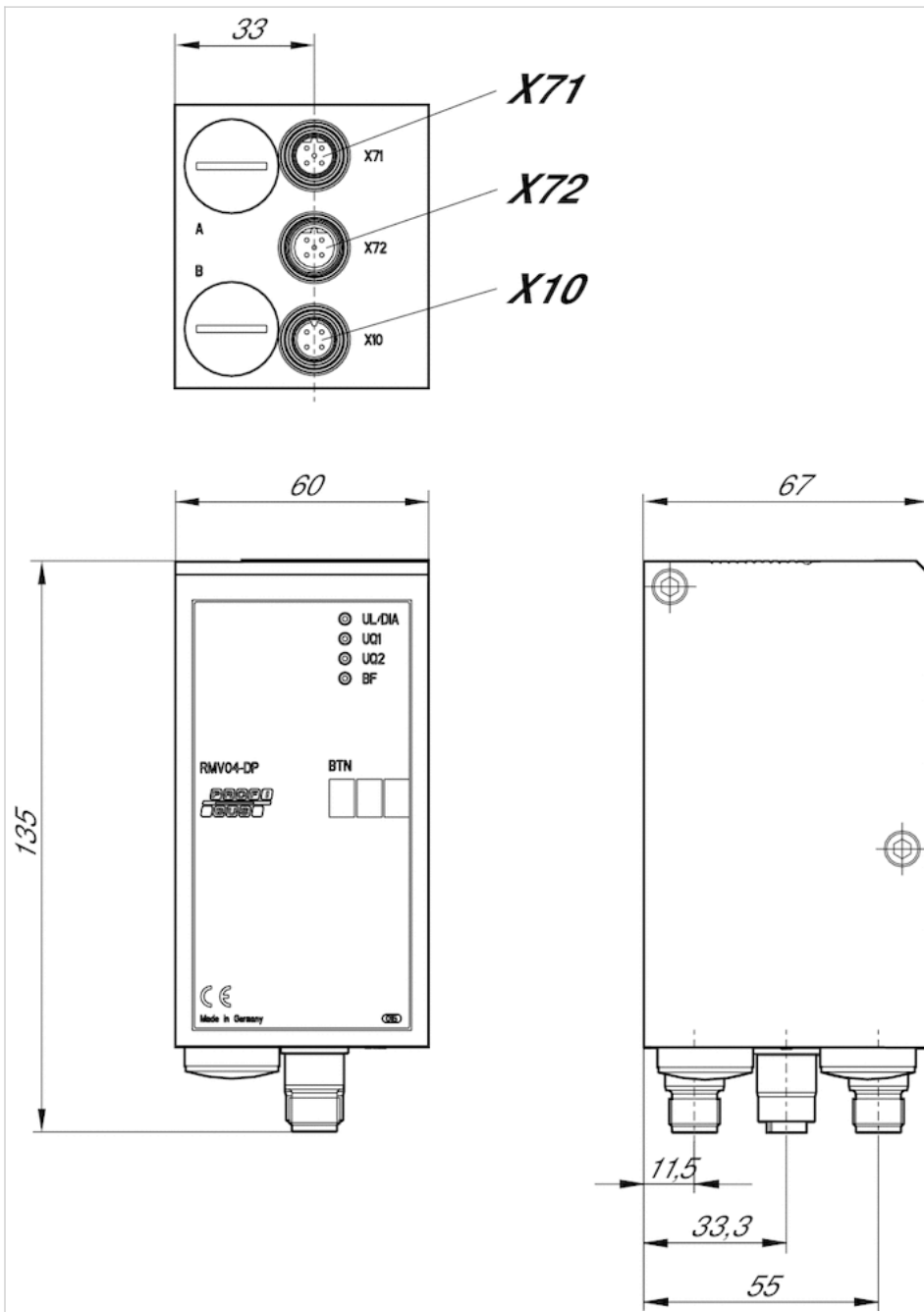
您可在操作手册中查阅该产品的线路布局图, 或联系附近的AVENTICS 销售中心。

## 技术信息

材料	
外壳	铝材-压铸件

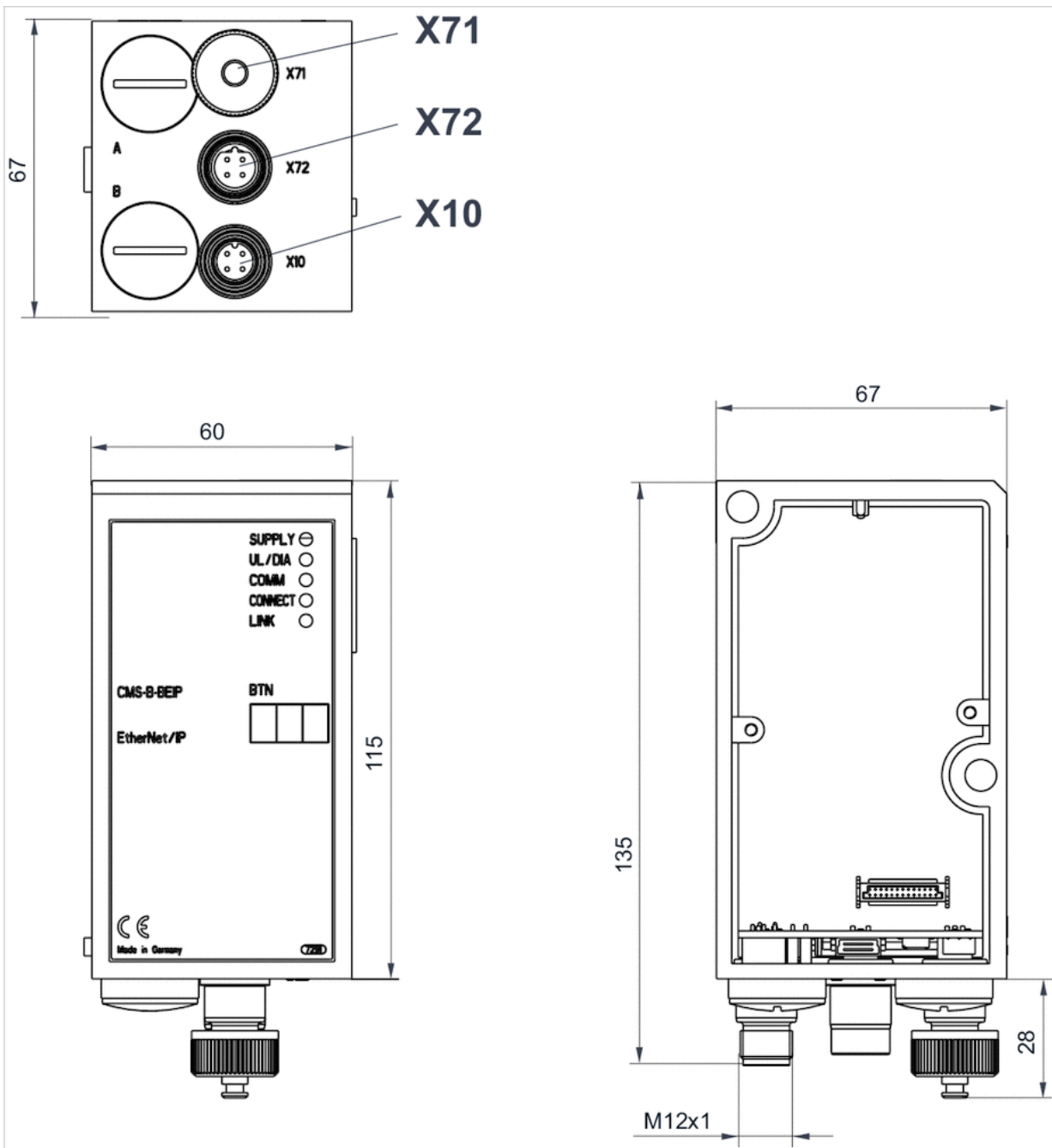
规格

Fig. 1



- X71, (Bus IN), M12x1
- X72, (Bus OUT), M12x1
- X10, (Power), M12x1

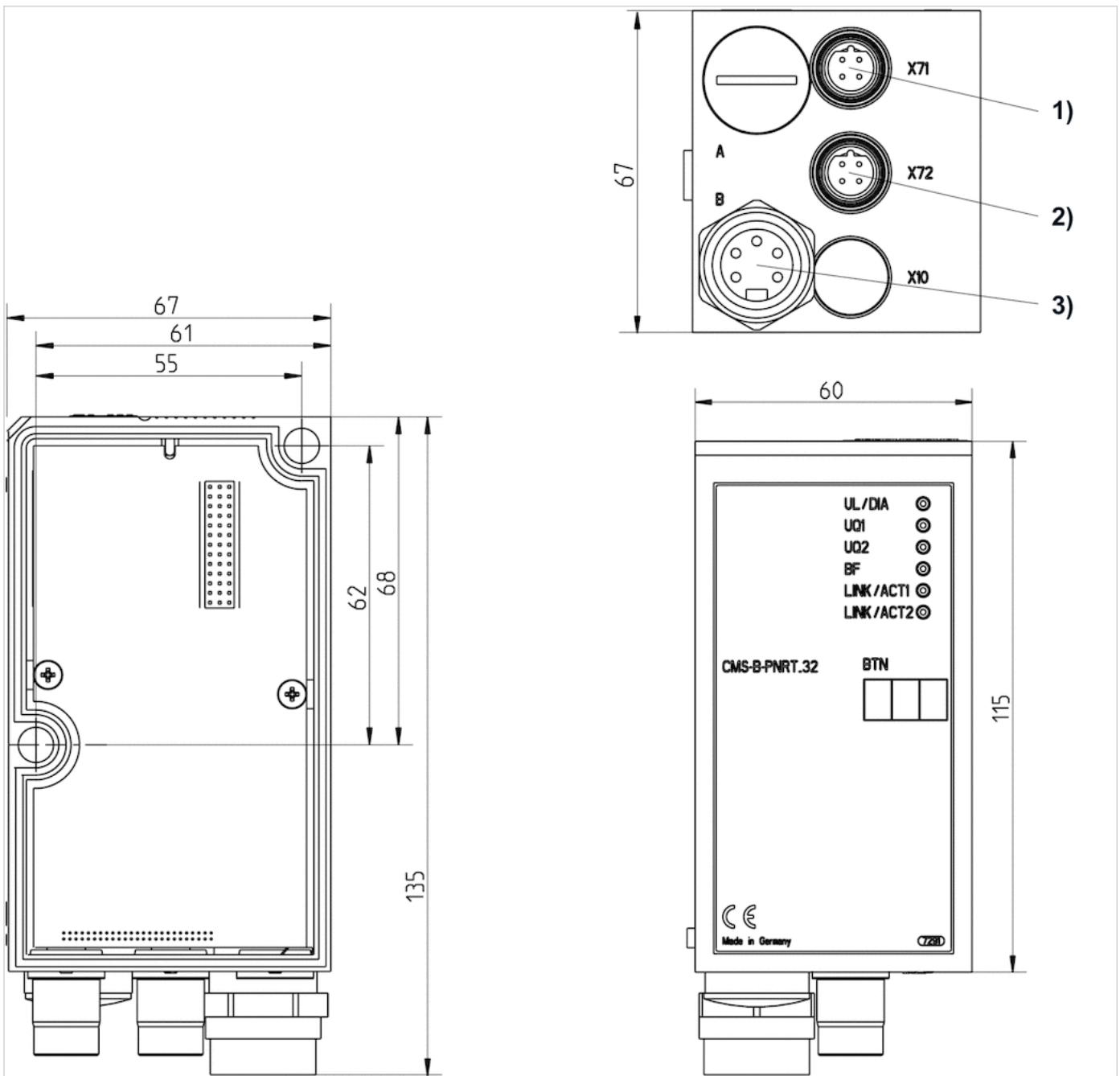
Fig. 2



X71 = 可选界面  
 X72 = 总线  
 X10 = Power



Fig. 3



1) 总线输入 2) 总线输出 3) 电源电压

# 系列 DDL

- B-设计
- 驱动器
- 插头 (公头), M12, 5-针, A-编码



结构	驱动器
最低 / 最高环境温度	0 ... 50 °C
电子装置的工作电压	24 V DC
电子装置的电流消耗	0,2 A
驱动器工作电压	24 V DC
执行器电压公差	-10% / +10%
驱动器总电流	3 A
防护等级	IP65
电磁线圈的数量,最大	24
最大的单一线圈耗用的电流	0,1 mA
最大活塞杆	40 m
DDL-参与者的最大数量	14
接口, 阀岛	插座 (母头), 导线板 2.0 mm, 3*13针
最多能扩展的I/O模块数,最大	6
最多能扩展的I/O模块数,输入,最大值	3
最多能扩展的I/O模块数,输出,最大值	3
重量	1,04 kg

## 技术数据

物料号	接口	
	1	2
R412006880	插头 (公头), M12, 5-针, A-编码	插座 (母头), M12, 5-针, A-编码

物料号	电源
R412006880	插头 (公头), M12, 4-针, A-编码

供货包括包括2个拉杆和密封件, 可在媒体中心获取以下操作说明书: R412009417 + R499050020

## 技术信息

0 V导线内电流最大4 A

您可在操作手册中查阅该产品的线路布局图, 或联系附近的AVENTICS 销售中心。

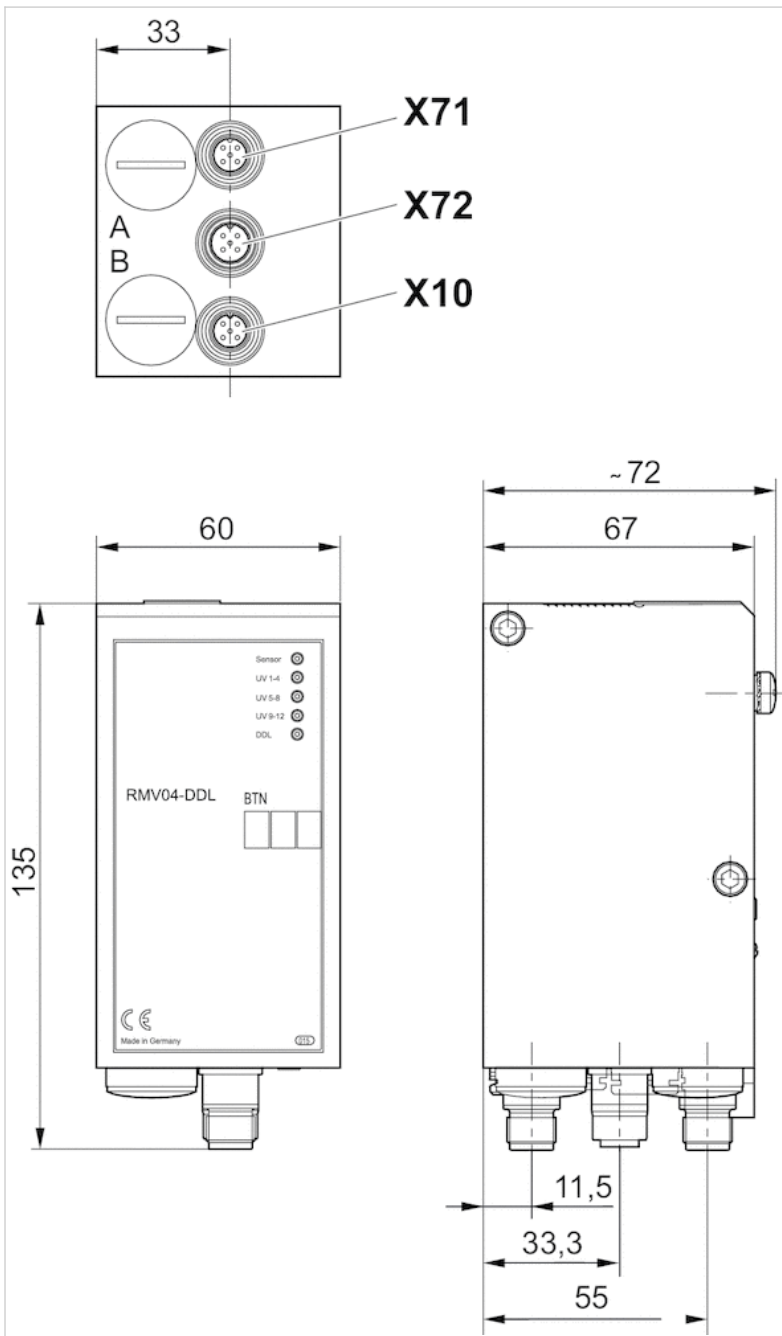
注意: 在 ATEX 应用中根据使用手册注意可能减小的温度范围。

## 技术信息

材料	
外壳	铝材-压铸件

规格

规格



# 系列 DDL

- B-设计
- 驱动器
- 插头 (公头), M12, 5-针, A-编码



结构	驱动器
最低 / 最高环境温度	0 ... 50 °C
电子装置的工作电压	24 V DC
电子装置的电流消耗	0,05 A
驱动器工作电压	24 V DC
执行器电压公差	-10% / +10%
驱动器总电流	3 A
防护等级	IP65
电磁线圈的数量,最大	32
最大的单一线圈耗用的电流	0,1 mA
最大活塞杆	40 mm
DDL-参与者的最大数量	14
接口, 阀岛	插座 (母头), 导线板 2.0 mm, 2*13针
重量	0,29 kg

## 技术数据

物料号	接口	
	1	2
R412008541	插头 (公头), M12, 5-针, A-编码	插座 (母头), M12, 5-针, A-编码

物料号	电源
R412008541	插头 (公头), M12, 4-针, A-编码

供货包括包括2个拉杆和密封件, 可在媒体中心获取以下操作说明书: R412009417 + R499050020

## 技术信息

0 V导线内电流最大4 A

您可在操作手册中查阅该产品的线路布局图, 或联系附近的AVENTICS 销售中心。

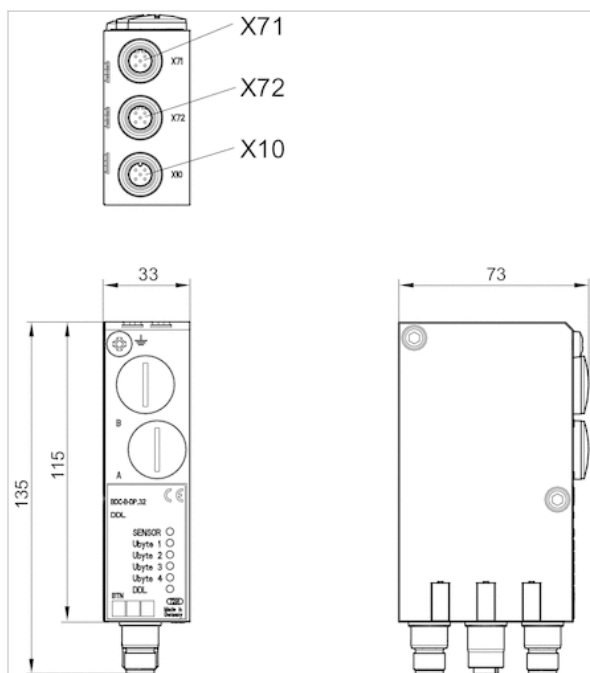
注意: 在 ATEX 应用中根据使用手册注意可能减小的温度范围。

## 技术信息

材料	
外壳	铝材-压铸件

# 规格

## 规格



X71 = Bus IN  
X72 = Bus OUT  
X10 = 电源

# 系列 AES

- 数字输入/输出, 插座 (母头), M8x1



最低 / 最高环境温度	-10 ... 60 °C
电子装置的工作电压	24 V DC
电子装置的电压公差	-25% / +25%
每通道最大电流	0,5 A
驱动器总电流	4 A
防护等级	IP65
传感器总电流, 最大	1 A
过滤时间	3 ms
逻辑/致动器电压	电位隔离
诊断	短路, 欠压
故障传送符合标准	EN 61000-6-4
抗干扰性符合标准	EN 61000-6-2
重量	0,11 kg

## 技术数据

物料号	类型	接口	电源	输入端数目	输出端数目
		1			
R412018269	8DIDO8M8	插座 (母头), 3-针	内部	8	8
R412018233	8DI8M8	插座 (母头), 3-针	内部	8	-
R412018248	8DO8M8	插座 (母头), 3-针	内部	-	8
R412018234	16DI8M8	插座 (母头), 4-针	内部	16	-

物料号	I/O 模块结构	图片	
R412018269	数字输入通道, 数字输出通道, 组合模块	Fig. 1	1)
R412018233	数字输入通道	Fig. 1	-
R412018248	数字输出通道	Fig. 1	-
R412018234	数字输入通道	Fig. 2	-

供货范围：包括 2 个弹簧夹紧件和密封件

1) 现场总线配置的功能参数。

## 技术信息

您可在操作手册中查阅该产品的线路布局图, 或联系附近的 AVENTICS 销售中心。

在整个系统中所有输出总电流 (包括阀) 不得超过 4 A

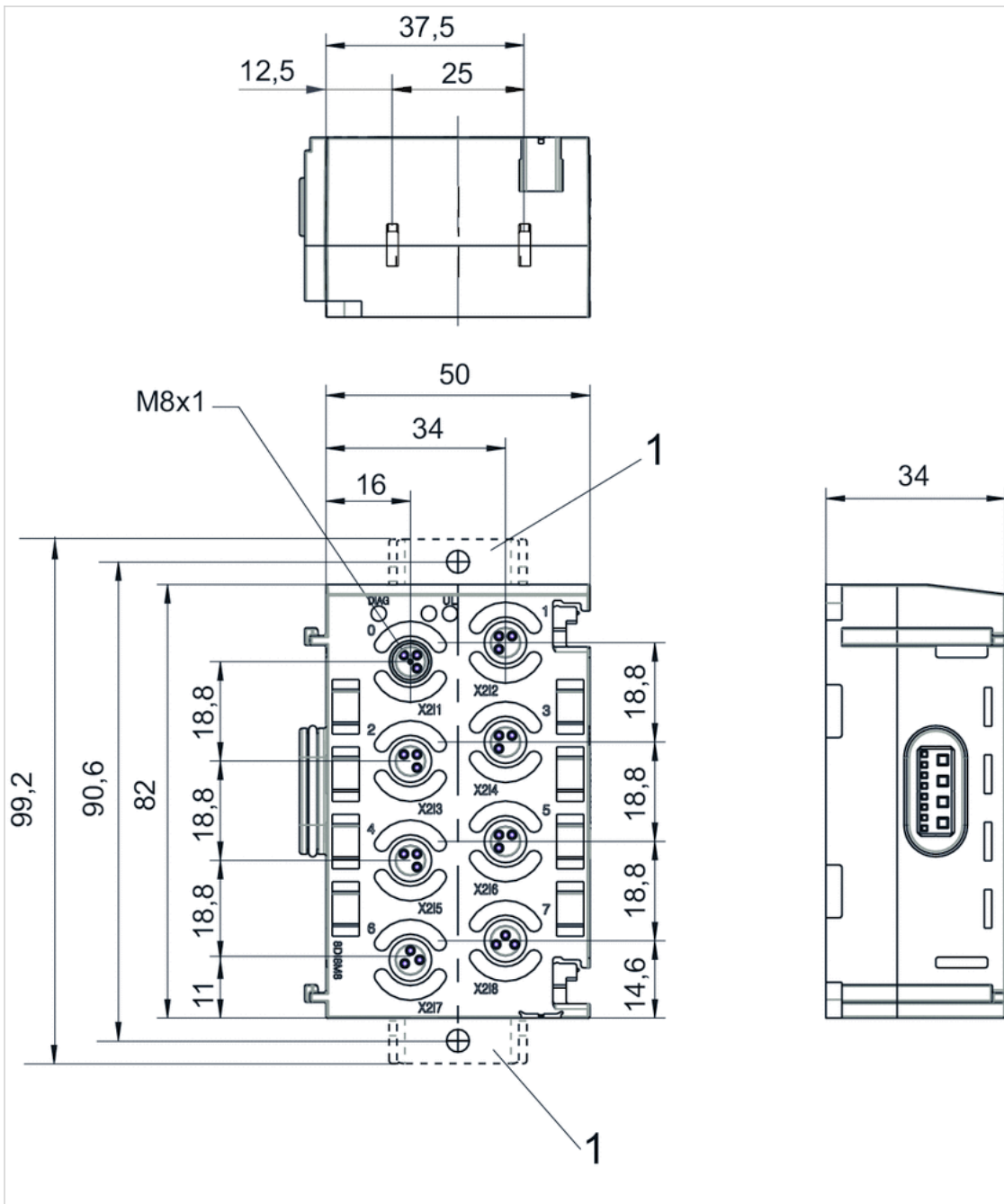
通过 LED 监控电压和短路。

## 技术信息

材料	
外壳	聚酰胺(尼龙), 增强型玻璃纤维

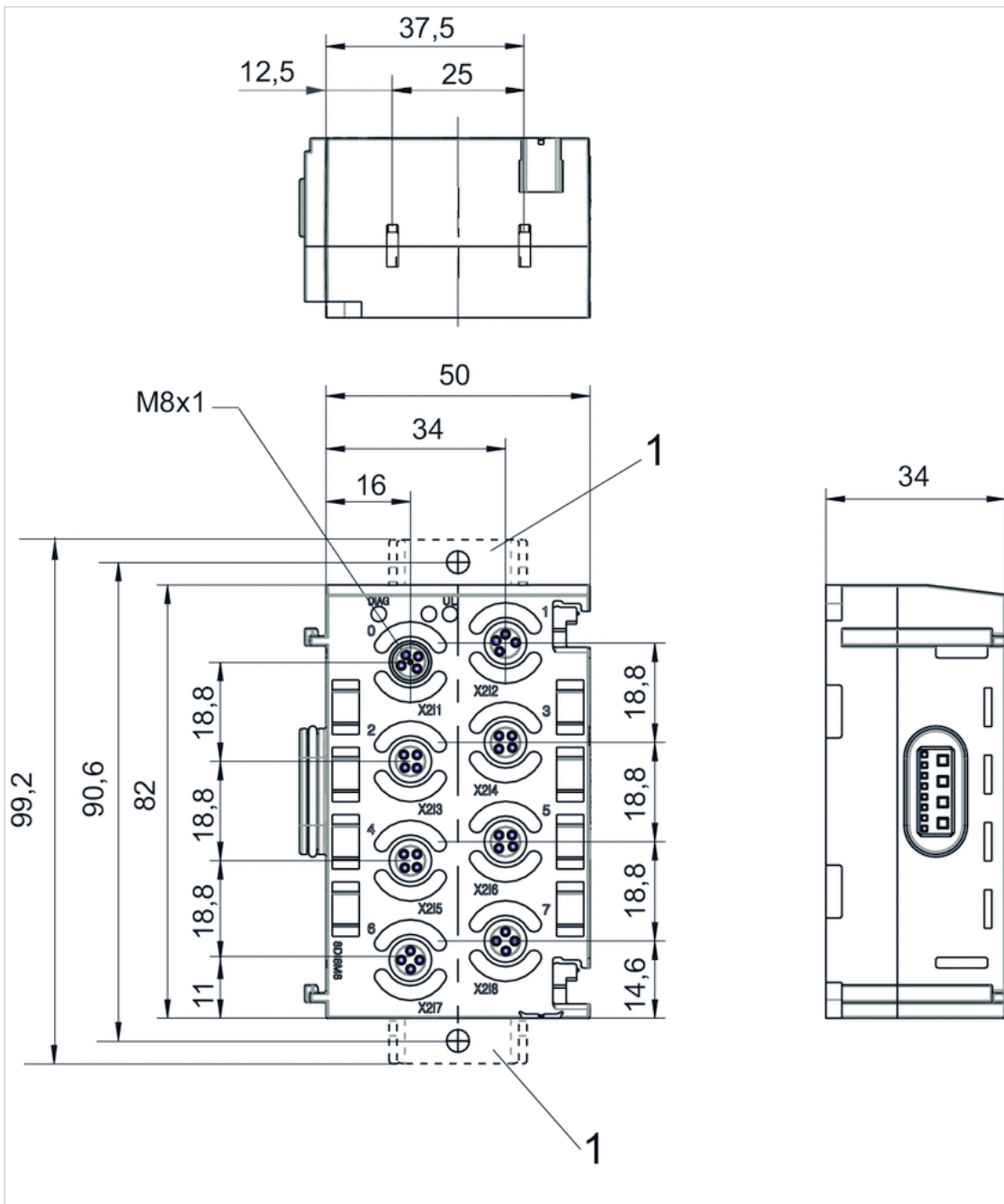
规格

规格 Fig. 1



1) 支撑角 ( 选配 )  
 插脚分配 M8x1 (三极插头)

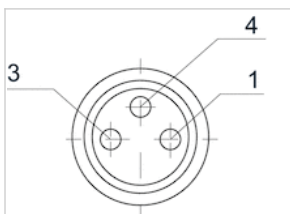
规格 Fig. 2



1) 支撑角 (选配)  
 插脚分配 M8x1 (四极插头)

## 线脚设置

### 线脚设置 PNP 3-针

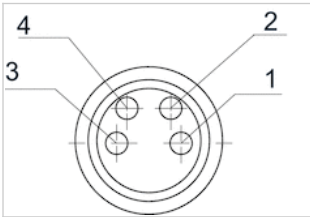




插脚	1	3	4
输入模块	24 V DC	0 V DC	输入信号
输出模块	-	0 V DC	输出信号

## 线脚设置

### 线脚设置 PNP 4-针



插脚	1	2	3
输入模块	24 V DC 传感器压力	输入信号 (最大值 Bit)	0 V DC 传感器压力
		4	
		输入信号 (最小值 Bit)	

# 系列 AES

- 数字输入/输出

- 插座 (母头), M12x1, 5-针



最低 / 最高环境温度	-10 ... 60 °C
电子装置的工作电压	24 V DC
电子装置的电压公差	-25% / +25%
每通道最大电流	0,5 A
调节器供电	8x0,5 A
驱动器总电流	4 A
防护等级	IP65
传感器总电流, 最大	1 A
逻辑/致动器电压	电位隔离
诊断	短路
故障传送符合标准	EN 61000-6-4
抗干扰性符合标准	EN 61000-6-2
重量	0,11 kg

## 技术数据

物料号	类型	接口	电源	输入端数目	输出端数目
		1			
R412018235	8DI4M12	插座 (母头), M12x1, 5-针	内部	8	-
R412018250	8DO4M12	插座 (母头), M12x1, 5-针	内部	-	8
R412018270	8DIDO4M12	插座 (母头), M12x1, 5-针	内部	8	8

物料号	I/O 模块结构	
R412018235	数字输入通道	-
R412018250	数字输出通道	-
R412018270	数字输入通道, 数字输出通道, 组合模块	1)

供货范围：包括 2 个弹簧夹紧件和密封件

1) 现场总线配置的功能参数。

## 技术信息

您可在操作手册中查阅该产品的线路布局图，或联系附近的 AVENTICS 销售中心。

在整个系统中所有输出总电流 (包括阀) 不得超过 4 A

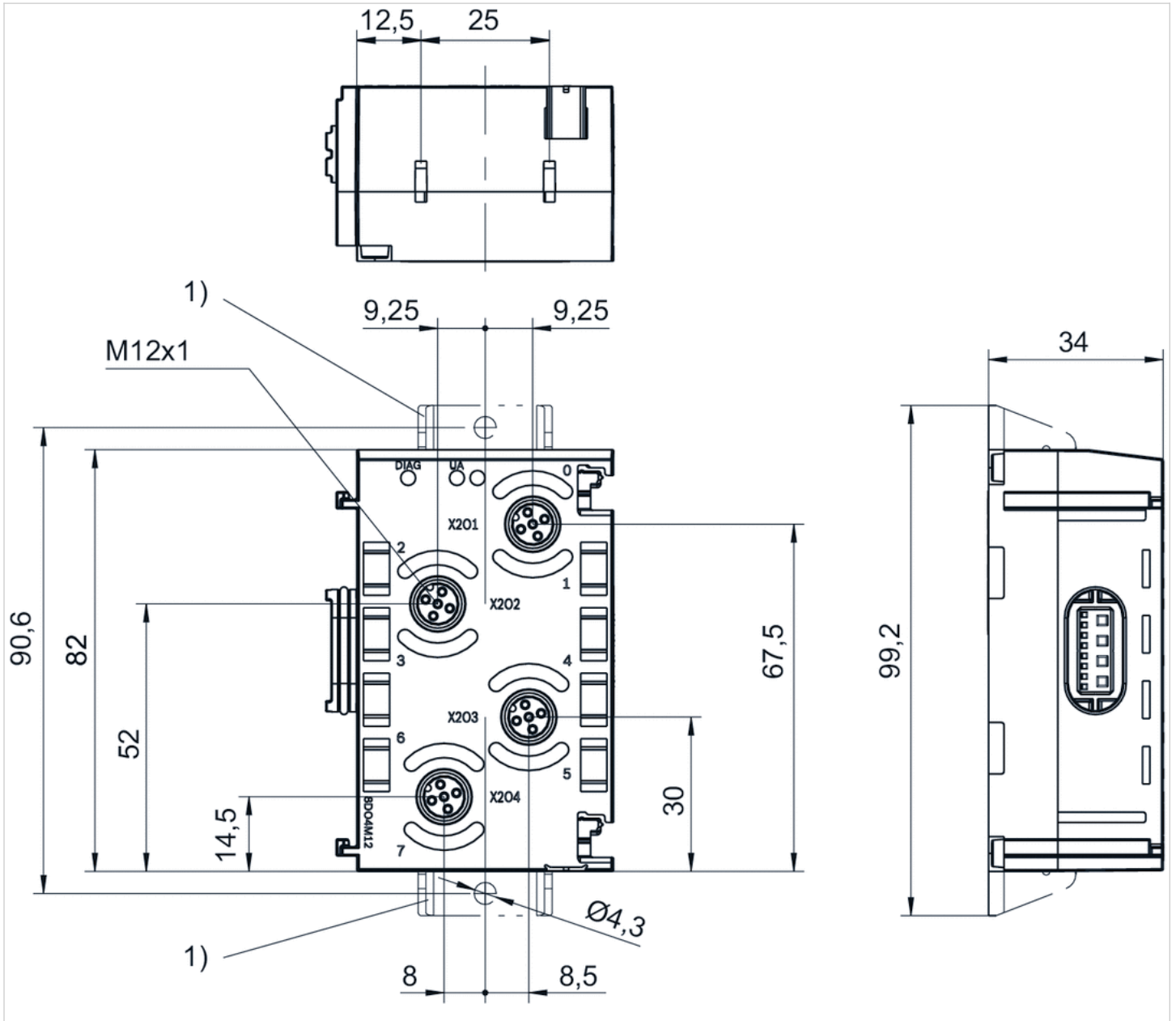
通过 LED 监控电压和短路。

## 技术信息

材料	
外壳	聚酰胺(尼龙), 增强型玻璃纤维

## 规格

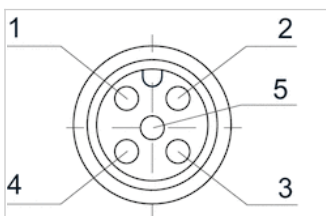
### 规格



1) 支撑角 (选配)

## 线脚设置

### 线脚设置 PNP



插脚	1	2	3	4	5
输入模块	24 V DC	输入信号 [X+1]	0 V DC	输入信号 [X]	-
输出模块	-	输出信号 [X+1]	0 V DC	输出信号 [X]	-

X = Bit 数值

# 系列 AES

- 数字输入/输出

- 插座 (母头), M12, 8-针



最低 / 最高环境温度	-10 ... 60 °C
电子装置的工作电压	24 V DC
电子装置的电压公差	-10% / +10%
每通道最大电流	0,5 A
驱动器总电流	4 A
防护等级	IP65
传感器总电流, 最大	1 A
过滤时间	3 ms
逻辑/致动器电压	电位隔离
诊断	短路
故障传送符合标准	EN 61000-6-4
抗干扰性符合标准	EN 61000-6-2
重量	0,11 kg

## 技术数据

物料号	类型	接口	电源	输入端数目	输出端数目	I/O 模块结构
		1				
R412018243	16DI4M12	插座 (母头), M12, 8-针	内部	16	-	数字输入通道
R412018263	16DO4M12	插座 (母头), M12, 8-针	内部	-	16	数字输出通道

供货范围：包括 2 个弹簧夹紧件和密封件

## 技术信息

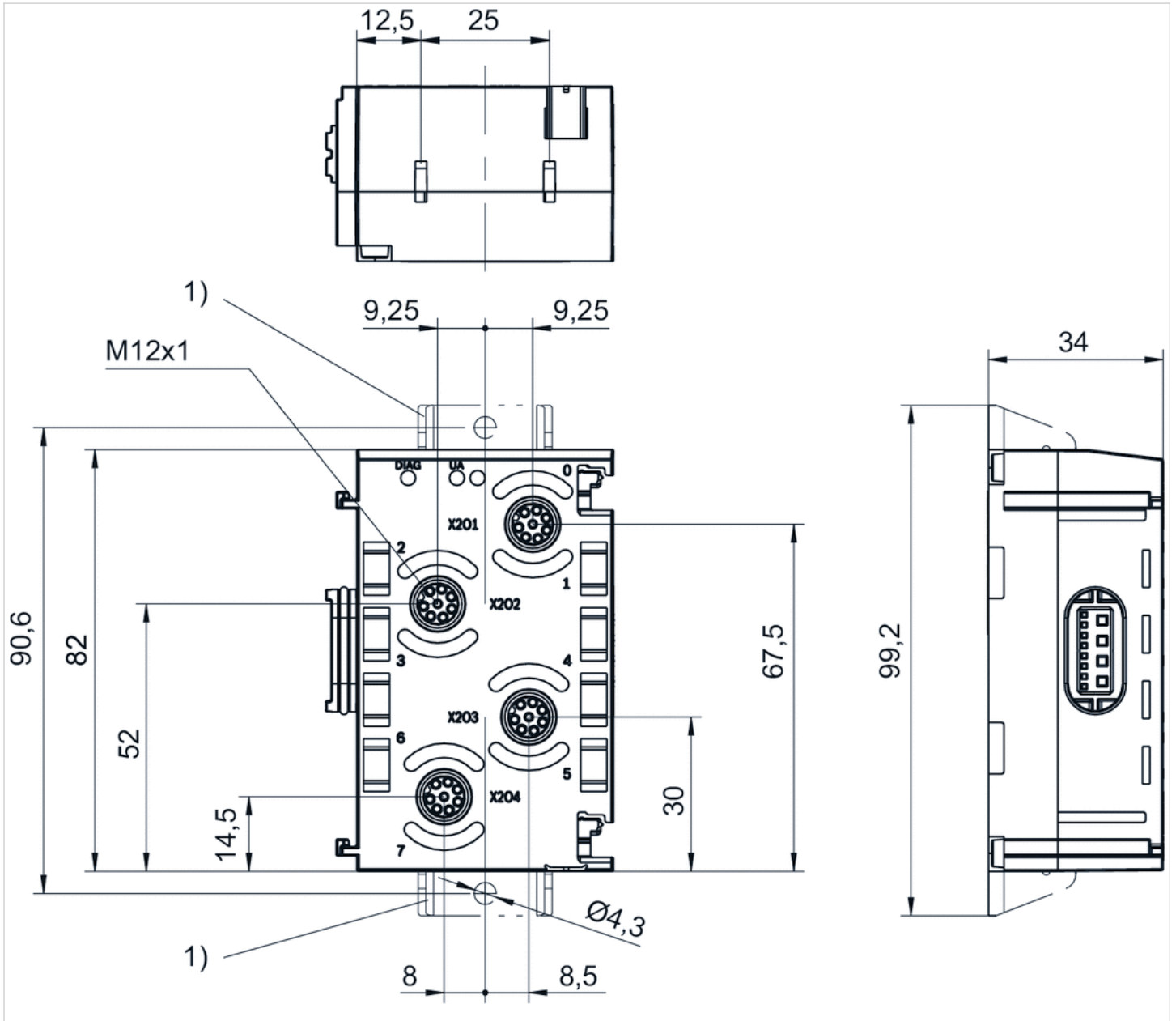
您可在操作手册中查阅该产品的线路布局图，或联系附近的 AVENTICS 销售中心。  
在整个系统中所有输出总电流（包括阀）不得超过 4 A  
通过 LED 监控电压和短路。

## 技术信息

材料	
外壳	聚酰胺(尼龙), 增强型玻璃纤维

规格

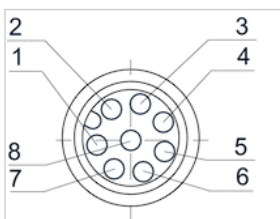
规格



1) 支撑角 (选配)

线脚设置

线脚设置 PNP



插脚	1	2	3
输入模块	输入信号 [X]	输入信号 [X+1]	输入信号 [X+2]
输出模块	输出信号 24 V DC [X]	输出信号 24 V DC [X+1]	输出信号 24 V DC [X+2]

4	5	6	7	8	X = Bit 数值
输入信号 [X+3]	24 V DC	-	0 V DC	-	
输出信号 24 V DC [X+3]	-	-	0 V DC	-	

X = Bit 数值

# 系列 AES

- 数字输出端

- 多针插头, D-Sub, 25针



最低 / 最高环境温度	-10 ... 60 °C
电子装置的工作电压	24 V DC
每通道最大电流	0,5 A
驱动器总电流	4 A
防护等级	IP65
逻辑/致动器电压	电位隔离
诊断	短路, 欠压
故障传送符合标准	EN 61000-6-4
抗干扰性符合标准	EN 61000-6-2
重量	0,115 kg

## 技术数据

物料号	类型	接口	电源	输入端数目	输出端数目
		1			
R412018254	24DO1DSUB25	多针插头, D-Sub, 25针	内部	24	24

供货范围：包括 2 个弹簧夹紧件和密封件

## 技术信息

您可在操作手册中查阅该产品的线路布局图，或联系附近的AVENTICS 销售中心。  
通过 LED 监控电压和短路。

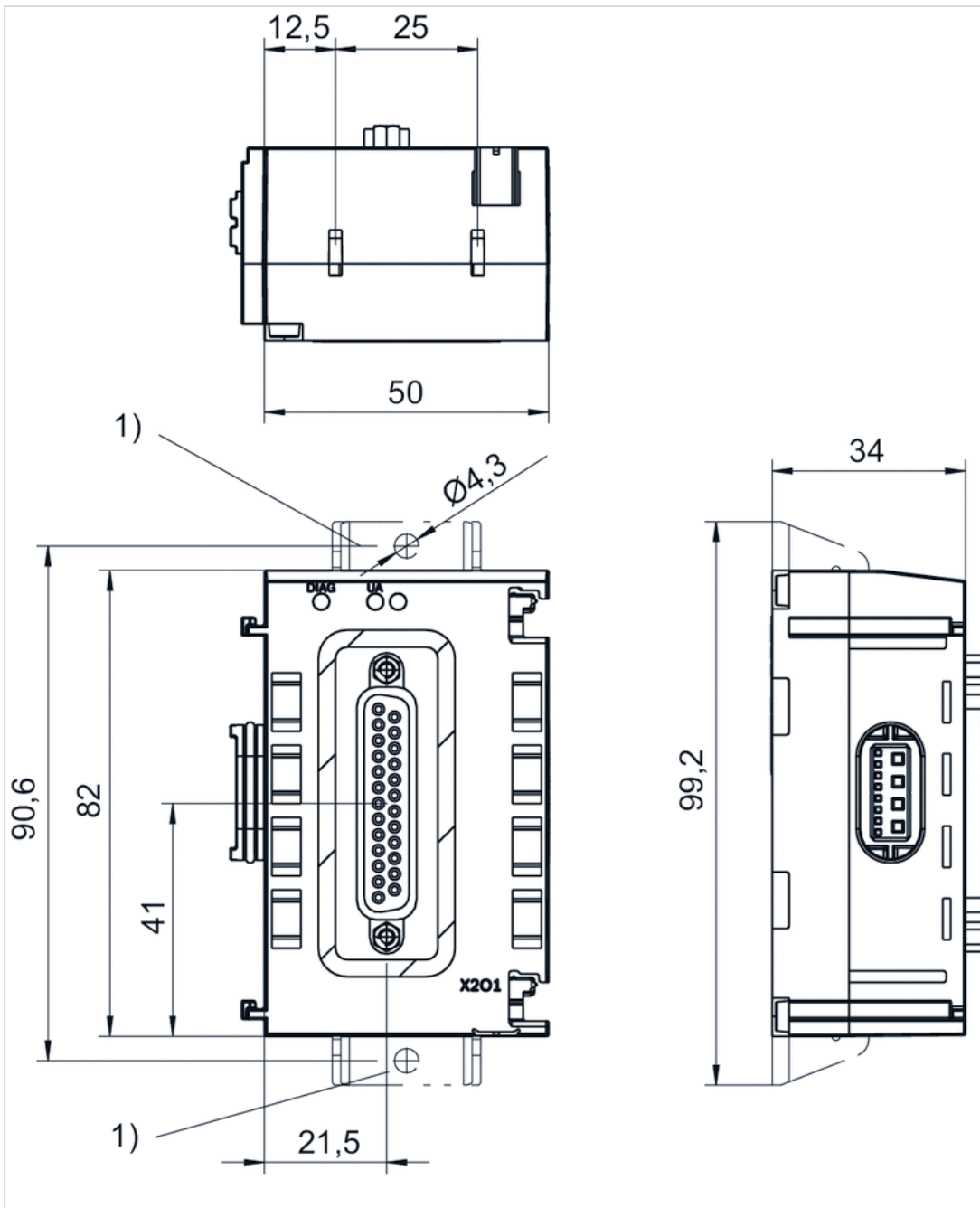
## 技术信息

材料	
外壳	聚酰胺(尼龙), 增强型玻璃纤维



规格

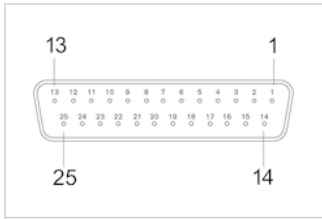
规格



1) 支撑角 ( 选配 )

## 线脚设置

插脚分配和电缆颜色 电缆标识按DIN47100标准



多针插头

插脚	1	2	3	4	5	6	7	8	9	10	11	12
输出模块	[X]	[X+0.1]	[X+0.2]	[X+0.3]	[X+0.4]	[X+0.5]	[X+0.6]	[X+0.7]	[X+1]	[X+1.1]	[X+1.2]	[X+1.3]
	13	14	15	16	17	18	19	20	21	22	23	24
	[X+1.4]	[X+1.5]	[X+1.6]	[X+1.7]	[X+2.0]	[X+2.1]	[X+2.2]	[X+2.3]	[X+2.4]	[X+2.5]	[X+2.6]	[X+2.7]
	25											
	0 V DC											

X = Bit 数值

# 系列 AES

- 数字输入端
- 弹簧式张紧夹



最低 / 最高环境温度	-10 ... 60 °C
电子装置的工作电压	24 V DC
电子装置的电压公差	-25% / +25%
每通道最大电流	0,5 A
防护等级	IP20
传感器总电流,最大	4 A
逻辑/致动器电压	电位隔离
诊断	短路
故障传送符合标准	EN 61000-6-4
抗干扰性符合标准	EN 61000-6-2
重量	0,115 kg

## 技术数据

物料号	类型	接口	电源	输入端数目
		1		
R412018242	16DI48SC	弹簧式张紧夹	内部	16

供货范围：包括 2 个弹簧夹紧件和密封件

## 技术信息

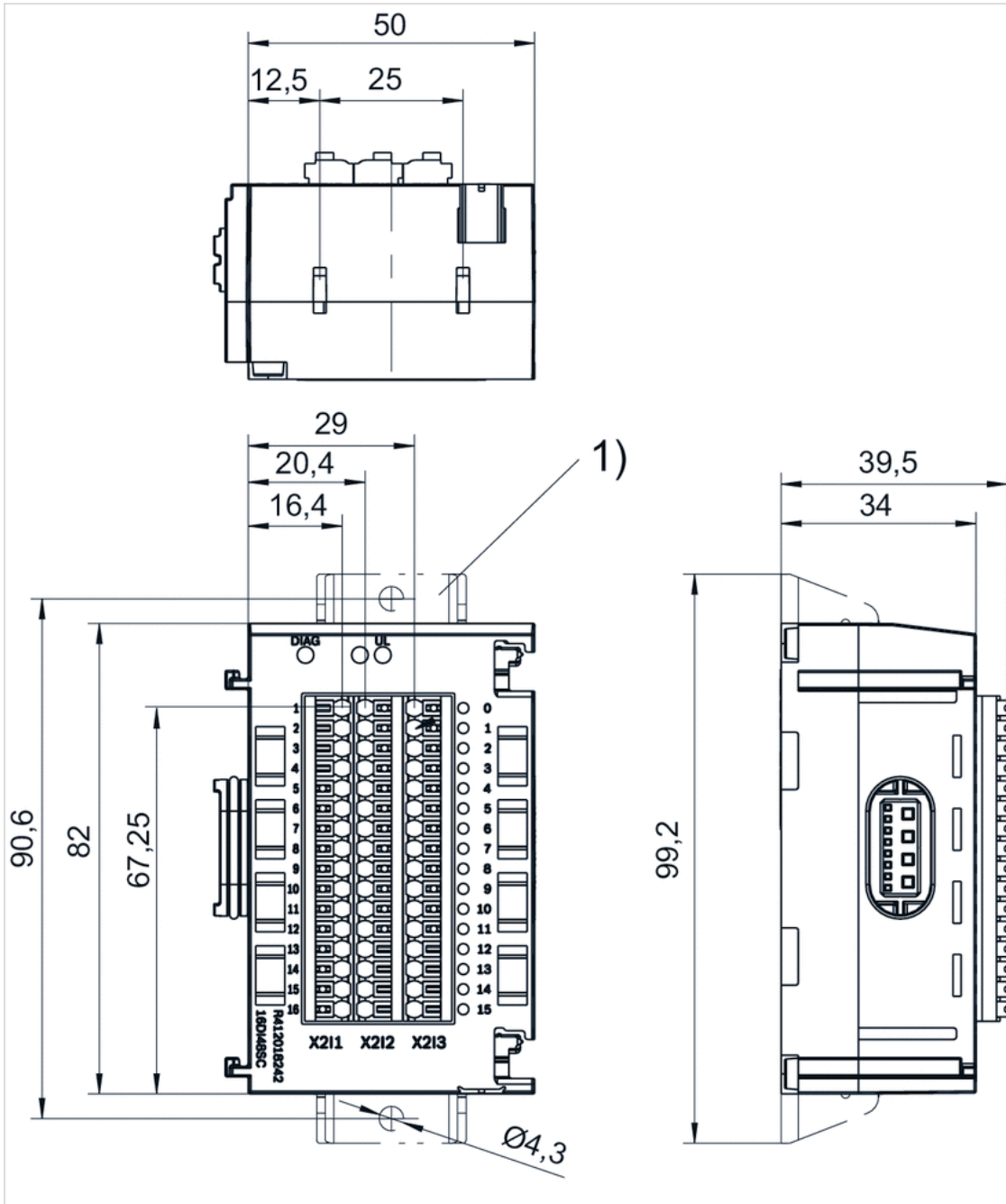
您可在操作手册中查阅该产品的线路布局图，或联系附近的AVENTICS 销售中心。  
通过 LED 监控电压和短路。  
柔性元件的夹紧区域在 0.2 和 1.5 mm<sup>2</sup> 之间。

## 技术信息

材料	
外壳	聚酰胺(尼龙)，增强型玻璃纤维

规格

规格



1) 支撑角 ( 选配 )

# 系列 AES

- 数字输出端
- 弹簧式张紧夹



最低 / 最高环境温度	-10 ... 60 °C
电子装置的工作电压	24 V DC
电子装置的电压公差	-25% / +25%
每通道最大电流	0,5 A
驱动器总电流	4 A
防护等级	IP20
逻辑/致动器电压	电位隔离
诊断	短路
故障传送符合标准	EN 61000-6-4
抗干扰性符合标准	EN 61000-6-2
重量	0,115 kg

## 技术数据

物料号	类型	接口	电源	输出端数目	I/O 模块结构
		1			
R412018252	16DO32SC	弹簧式张紧夹	内部	16	数字输出通道

供货范围：包括 2 个弹簧夹紧件和密封件

## 技术信息

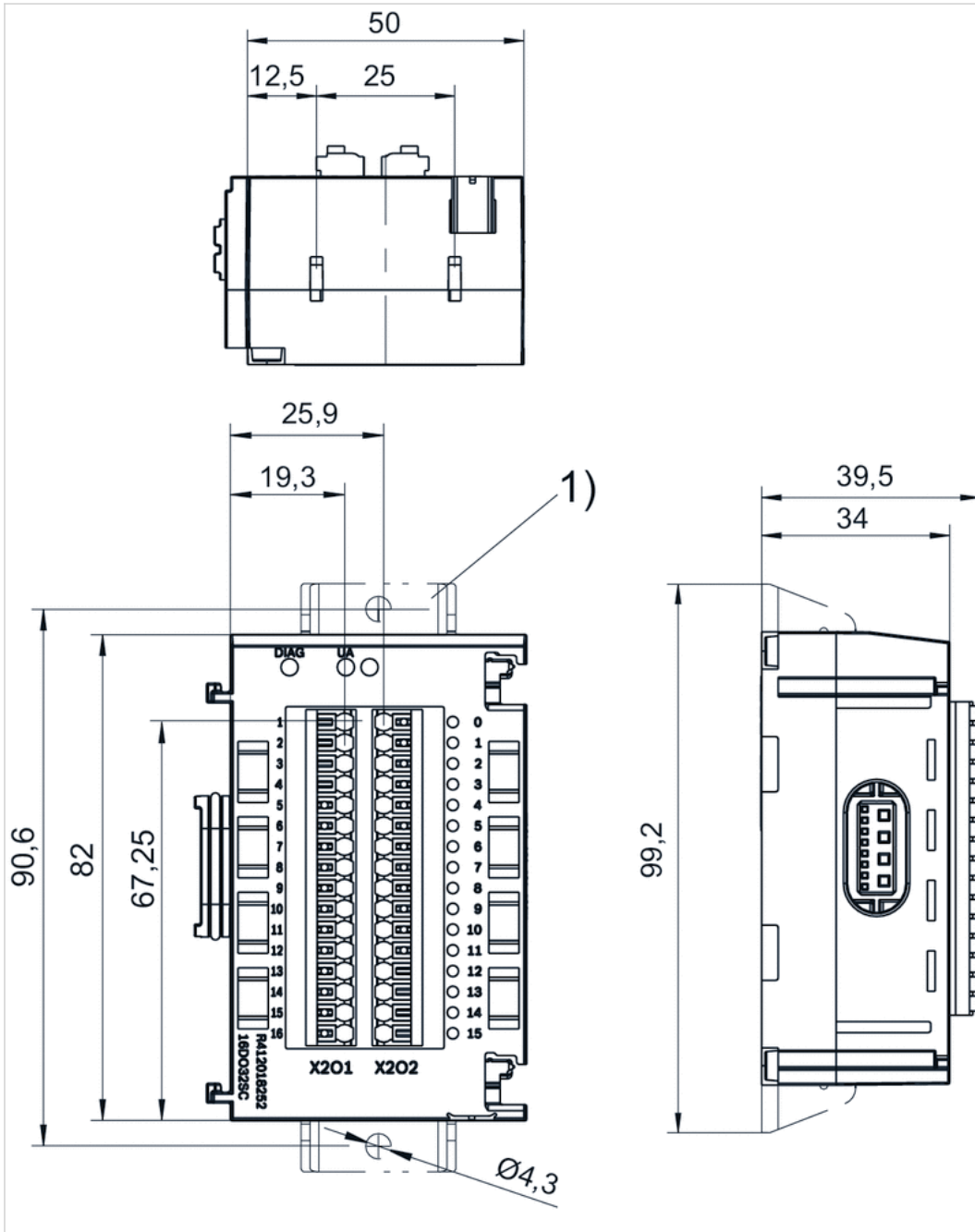
您可在操作手册中查阅该产品的线路布局图，或联系附近的 AVENTICS 销售中心。  
在整个系统中所有输出总电流（包括阀）不得超过 4 A  
通过 LED 监控电压和短路。  
柔性元件的夹紧区域在 0.2 和 1.5 mm<sup>2</sup> 之间。

## 技术信息

材料	
外壳	聚酰胺(尼龙)，增强型玻璃纤维

规格

规格



1) 支撑角 ( 选配 )



## 系列 AES

- 调节模块 M12x1, 5 极 ▶ 带外部电压馈电 ▶ 控制 E/P 压力调节阀 ▶ 调节位置 ▶ 重叠调节
- I/O 模块结构
- 插座 (母头), M12x1, 5-针



结构	I/O 模块结构
最低 / 最高环境温度	-10 ... 60 °C
电子装置的工作电压	24 V DC
防护等级	IP65
诊断	短路, 欠压
故障传送符合标准	EN 61000-6-4
抗干扰性符合标准	EN 61000-6-2
重量	0,11 kg

### 技术数据

物料号	类型	接口	电源	输入端数目
		1		
R412018293	2AI2AO2M12-C	插座 (母头), M12x1, 5-针	插头 (公头), M12, 4-针, A-编码	2

物料号	输出端数目	模拟输入通道
R412018293	2	0 - 10 V / ± 10 V, 2 - 10 V / ± 10 V, 0 - 20 mA / ± 20 mA, 4 - 20 mA / ± 20 mA

物料号	模拟输出通道	I/O 模块结构
R412018293	0 - 10 V / ± 10 V, 0 ... 20 mA, 4 ... 20 mA	模拟输入通道, 模拟输出通道

供货范围：包括 2 个弹簧夹零件和密封件  
可自由选择的信号，参数化

### 技术信息

控制计划图和控制参数信息参见操作说明书或联系下方所附 AVENTICS 销售中心。  
在整个系统中所有输出总电流 (包括阀) 不得超过 4 A  
直接连接电气压力调节器时须与位置调节装置和二重调节回路相适。  
适用于与 ED 系列中的一个电气气动压力调节器直接连接。

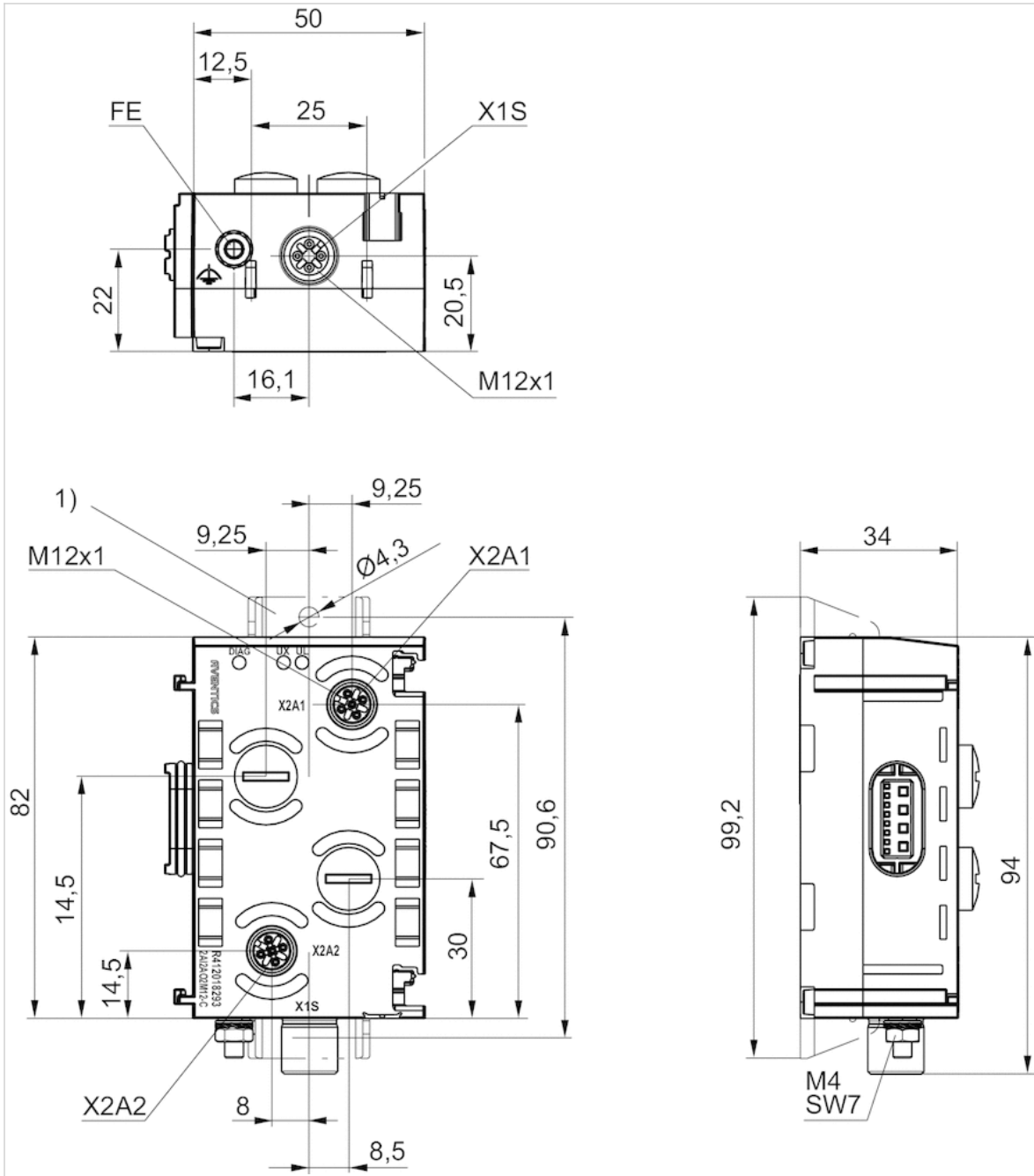
### 技术信息

材料	
外壳	聚酰胺(尼龙), 增强型玻璃纤维



规格

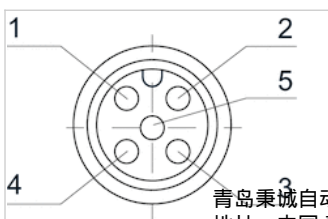
规格



1) 支撑角 (选配)

线脚设置

线脚设置 插座 (母头)



插脚	1	2	3	4	5
插座 (母头) X2A1 - X2A2	24 V DC	输出信号	0 V DC	输入信号	接地
插头 (公头) X1S	-	24 V DC	-	0 V DC	-

# 系列 AES

- 模拟 输入/输出 M12x1, 5 极
- I/O 模块结构
- 插座 (母头), M12, 5-针



结构	I/O 模块结构
最低 / 最高环境温度	-10 ... 60 °C
电子装置的工作电压	24 V DC
每通道最大电流	0,5 A
防护等级	IP65
诊断	短路, 欠压
故障传送符合标准	EN 61000-6-4
抗干扰性符合标准	EN 61000-6-2
重量	0,11 kg

## 技术数据

物料号	类型	接口	电源	输入端数目	输出端数目
		1			
R412018277	2AI2M12-E	插座 (母头), M12, 5-针	内部	2	-
R412018278	4AI4M12-E	插座 (母头), M12, 5-针	内部	4	-
R412018281	2AO2M12-E	插座 (母头), M12, 5-针	内部	-	2

物料号	模拟输入通道
R412018277	0 - 10 V / ± 10 V, 2 - 10 V / ± 10 V, 0 - 20 mA / ± 20 mA, 4 - 20 mA / ± 20 mA
R412018278	0 ... 10 V, 2 - 10 V, 0 ... 20 mA, 4 ... 20 mA
R412018281	-

物料号	模拟输出通道
R412018277	-
R412018278	-
R412018281	0 - 10 V / ± 10 V, 0 ... 20 mA, 4 ... 20 mA

供货范围：包括 2 个弹簧夹紧件和密封件

1) 可自由选择的信号，参数化

## 技术信息

您可在操作手册中查阅该产品的线路布局图，或联系附近的 AVENTICS 销售中心。

在整个系统中所有输出总电流 (包括阀) 不得超过 4 A

通过 LED 监控电压和短路。

输入管道在电流范围有一个 120 Ohm 的输入阻力并且在电压范围有一个 100 k Ohm 的输入阻力。

输出管道在电流范围能够产生最大 450 Ohm 的负荷。在电压范围最小的阻力能达到 1 k Ohm。

## 技术信息

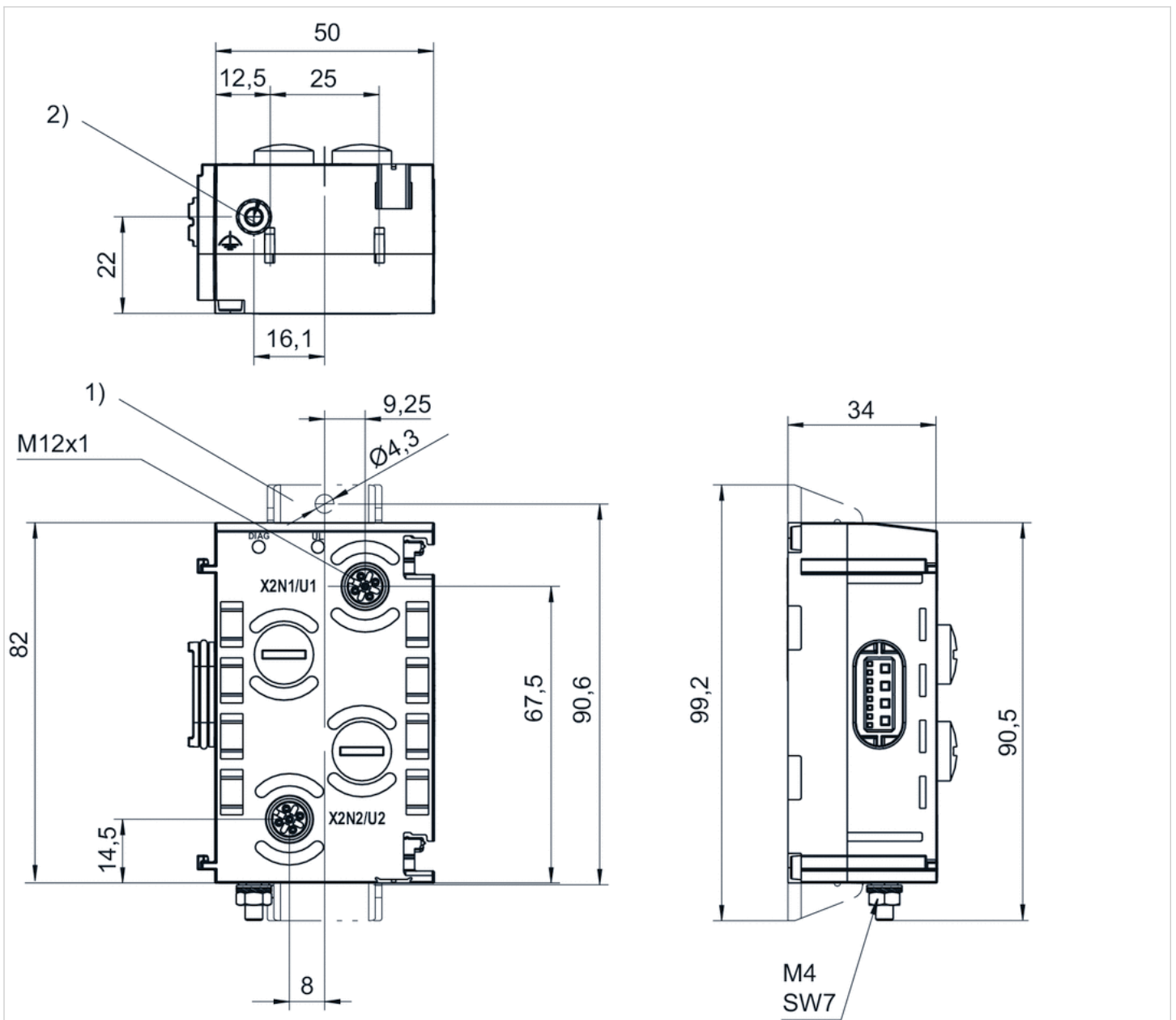
材料

外壳

聚酰胺(尼龙), 增强型玻璃纤维

## 规格

规格

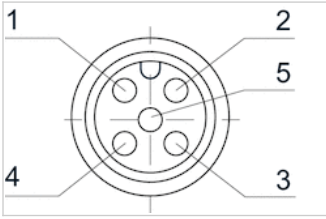


1) 支撑角 (选配)

2) 接地

## 线脚设置

### 线脚设置 插座 (母头)



插脚	1	2
插座 (母头) X2N1 - X2N22AI2M12-E	24 V DC	输入端信号 (公差输入端, 正值信号)
插座 (母头) X2U1 - X2U44AI4M12-E	24 V DC	输入端信号 (公差输入端, 正值信号)
插座 (母头) X2U1 - X2U22AO2M12-E	未设置	输出信号
3	4	
0 V DC	输入端信号 (公差输入端, 负值信号, 或外部连接 0 V (引脚 3))	
0 V DC	输入端信号 (0 V, 内部连接引脚 3)	
0 V DC	未设置	
5		
接地		
接地		
面罩, 内部连接接地螺栓 (12)		

## 系列 AES

- 模拟输入端/输出端 M12x1, 5 极 ▶ 带外部电压馈电 ▶ 控制 E/P 压力调节阀

- 插座 (母头), M12x1, 5-针



最低 / 最高环境温度	-10 ... 60 °C
电子装置的工作电压	24 V DC
每通道最大电流	1,2 A
防护等级	IP65
诊断	短路, 欠压
故障传送符合标准	EN 61000-6-4
抗干扰性符合标准	EN 61000-6-2
重量	0,11 kg

### 技术数据

物料号	类型	接口	电源	输入端数目
		1		
R412018287	2AI2AO2M12-AE	插座 (母头), M12x1, 5-针	插头 (公头), M12, 4-针, A-编码	2

物料号	输出端数目	模拟输入通道
R412018287	2	0 - 10 V / ± 10 V, 2 - 10 V / ± 10 V, 0 - 20 mA / ± 20 mA, 4 - 20 mA / ± 20 mA

物料号	模拟输出通道	I/O 模块结构
R412018287	0 - 10 V / ± 10 V, 0 ... 20 mA, 4 ... 20 mA	模拟输入通道, 模拟输出通道

供货范围：包括 2 个弹簧夹紧件和密封件

可自由选择的信号，参数化

### 技术信息

您可在操作手册中查阅该产品的线路布局图，或联系附近的 AVENTICS 销售中心。

在整个系统中所有输出总电流（包括阀）不得超过 4 A

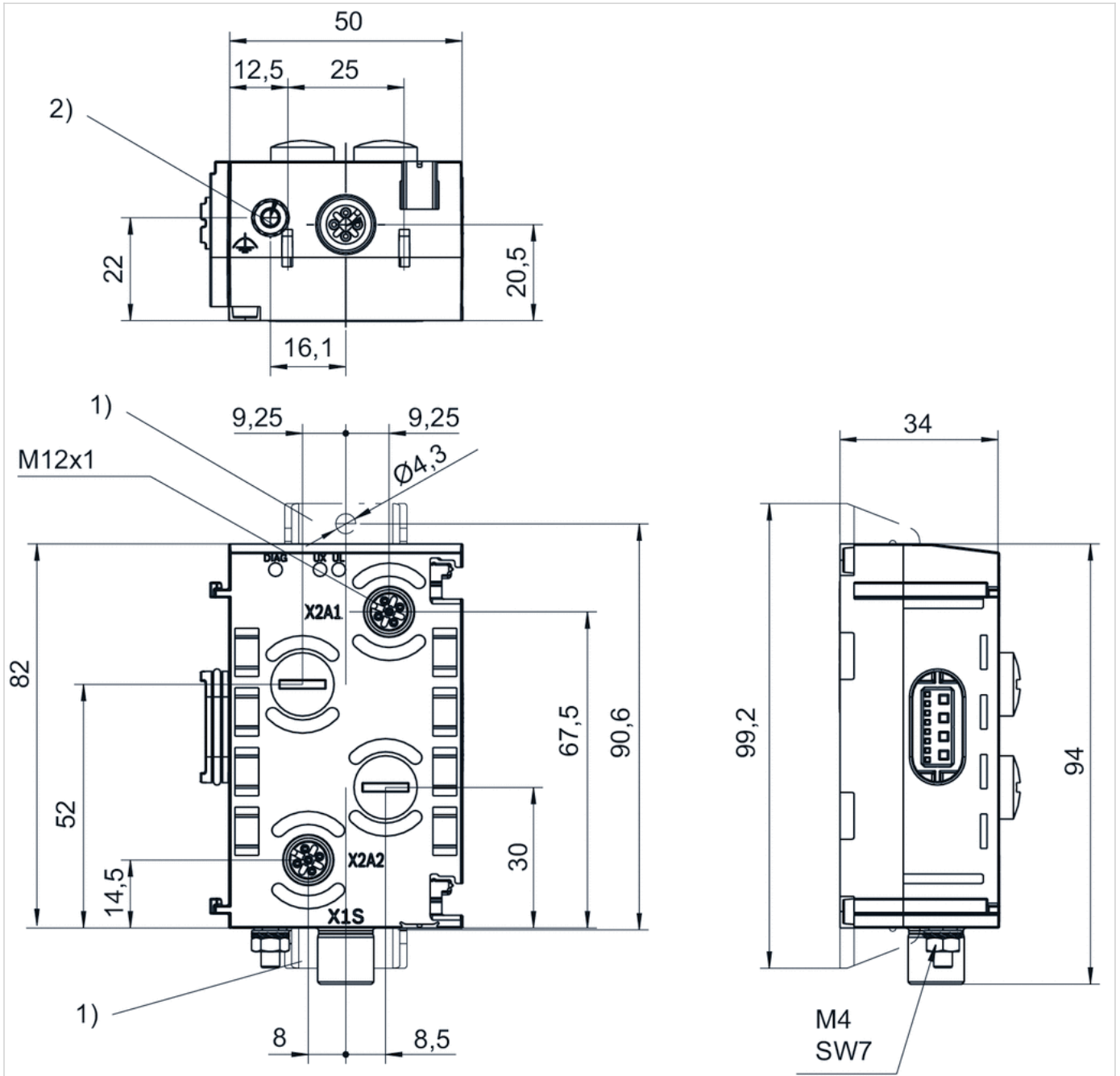
适用于与 ED 系列中的一个电气气动压力调节器直接连接。

### 技术信息

材料	
外壳	聚酰胺(尼龙), 增强型玻璃纤维

规格

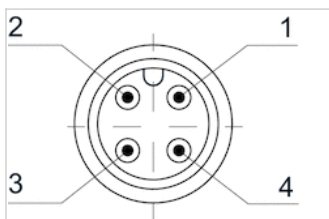
规格



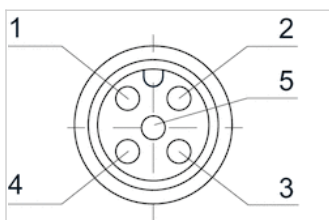
- 1) 支撑角 (选配)
- 2) 接地

## 线脚设置

### 插头 (公头)



### 线脚设置 插座 (母头)



插脚	1	2	3	4	5
插座 (母头) X2A1 - X2A2	24 V DC	输出信号	0 V DC	输入信号	接地
插头 (公头) X1S	-	24 V DC	-	0 V DC	-



# 系列 AES

- 带 4 个压缩空气接口的压力测量模块



最低 / 最高环境温度	-10 ... 60 °C
防护等级	IP65
故障传送符合标准	EN 61000-6-4
抗干扰性符合标准	EN 61000-6-2
重量	0,115 kg

## 技术数据

物料号	类型	接口尺寸	输入端数目	测量范围	
				最小	最大
R412018291	4P4D4	D4	4	0 bar	10 bar
R412018292	4VP4D4	D4	4	-1 bar	1 bar

## 技术信息

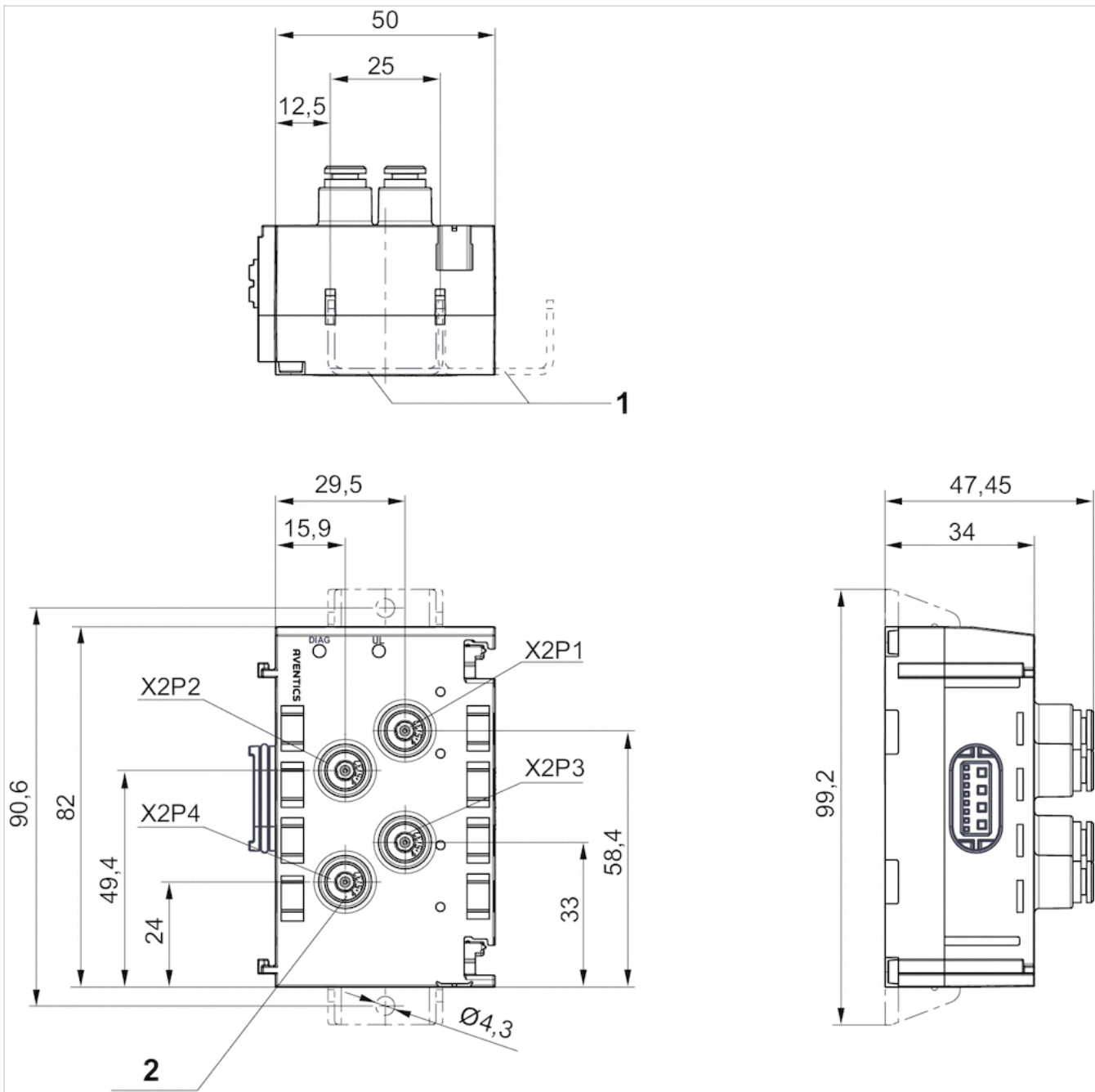
在使用聚氨酯软管时建议搭配附带的支撑套一同使用。  
 只可选择目录中的塑料插件（聚酰胺）用于插塞式连接。  
 压力露点必须至少低于环境和介质温度 15 °C，并且允许的最高温度为 3 °C。

## 技术信息

材料	
外壳	聚酰胺(尼龙)，增强型玻璃纤维

规格

规格



- 1) 支撑角 ( 选配 )
- 2) 供货范围内包括密封塞

## 分气块, 系列 AES

- 4 路被动式分配器, M12x1, 8 极 / 4 x M8x1, 3 极

- 插头 (公头), M12x1, 8-针



最低 / 最高环境温度	-30 ... 80 °C
电子装置的工作电压	24 V DC
电子装置的电流消耗	2 A
防护等级	IP67
重量	0,07 kg

### 技术数据

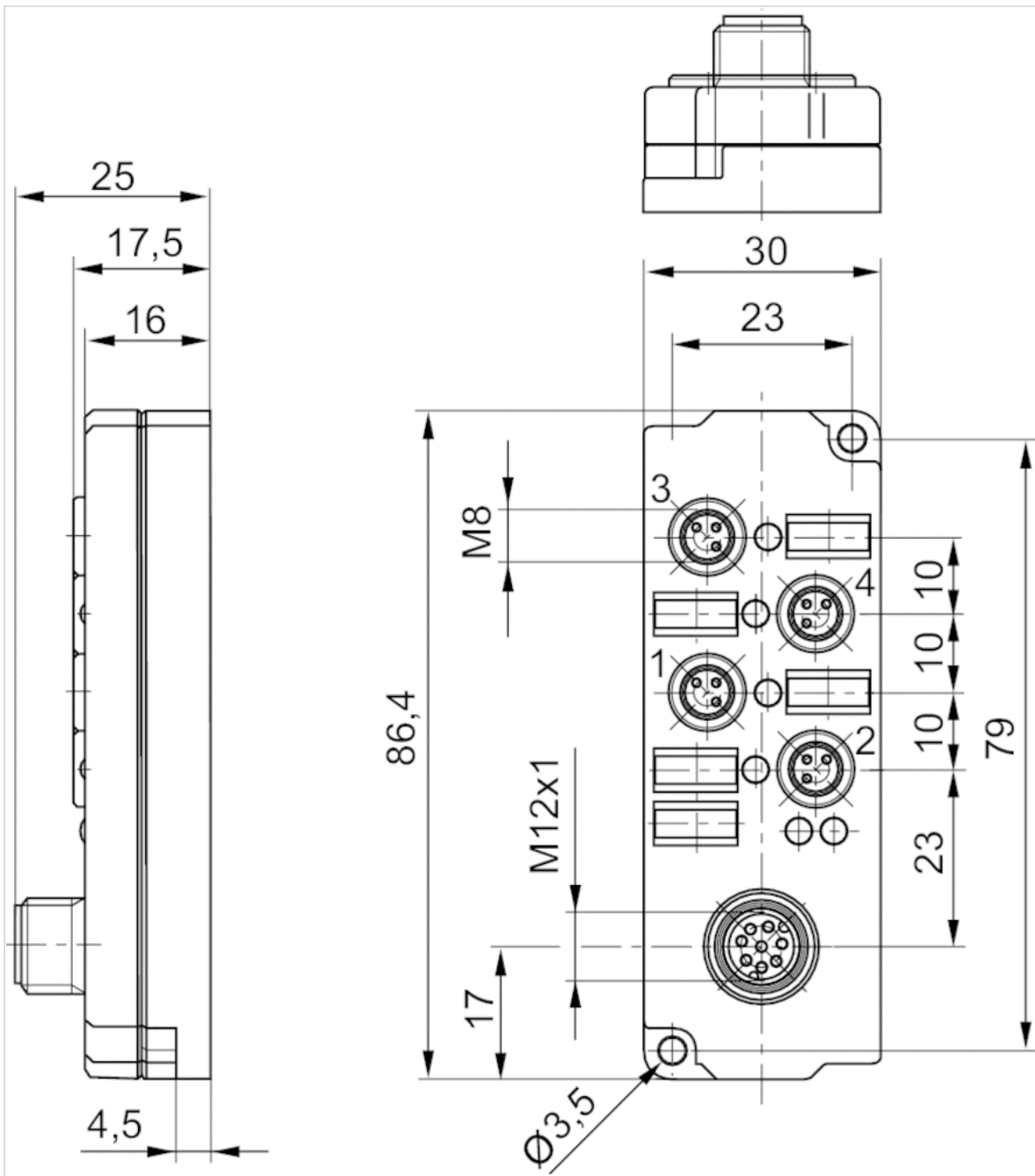
物料号	类型	接口	
		1	2
R402001810	16DI4M12, 16DI8M8	插头 (公头), M12x1, 8-针	插座 (母头), M8x1, 3-针

### 技术信息

材料	
外壳	聚酰胺

规格

规格



## 系列 AES

- 电源, M12插头, 4针
- 电源模块
- 多芯插头, M12x1, 4-针



结构	电源模块
最低 / 最高环境温度	-10 ... 60 °C
电子装置的工作电压	24 V DC
电子装置的电压公差	-20% / +20%
驱动器工作电压	24 V DC
执行器电压公差	-10% / +10%
驱动器总电流	4 A
防护等级	IP65
传感器总电流,最大	4 A
故障传送符合标准	EN 61000-6-4
抗干扰性符合标准	EN 61000-6-2
重量	0,15 kg

### 技术数据

物料号	接口	电源方向	电源方向
	1	UL	UA
R412018267	多芯插头, M12x1, 4-针	-	左
R412018268	多芯插头, M12x1, 4-针	左	-

UL: 逻辑电压 ( 电子装置和传感器电源 ), UA: 驱动电压 ( 阀门和输出端电源 ), 馈电供给电源与右侧模块电镀分离。

### 技术信息

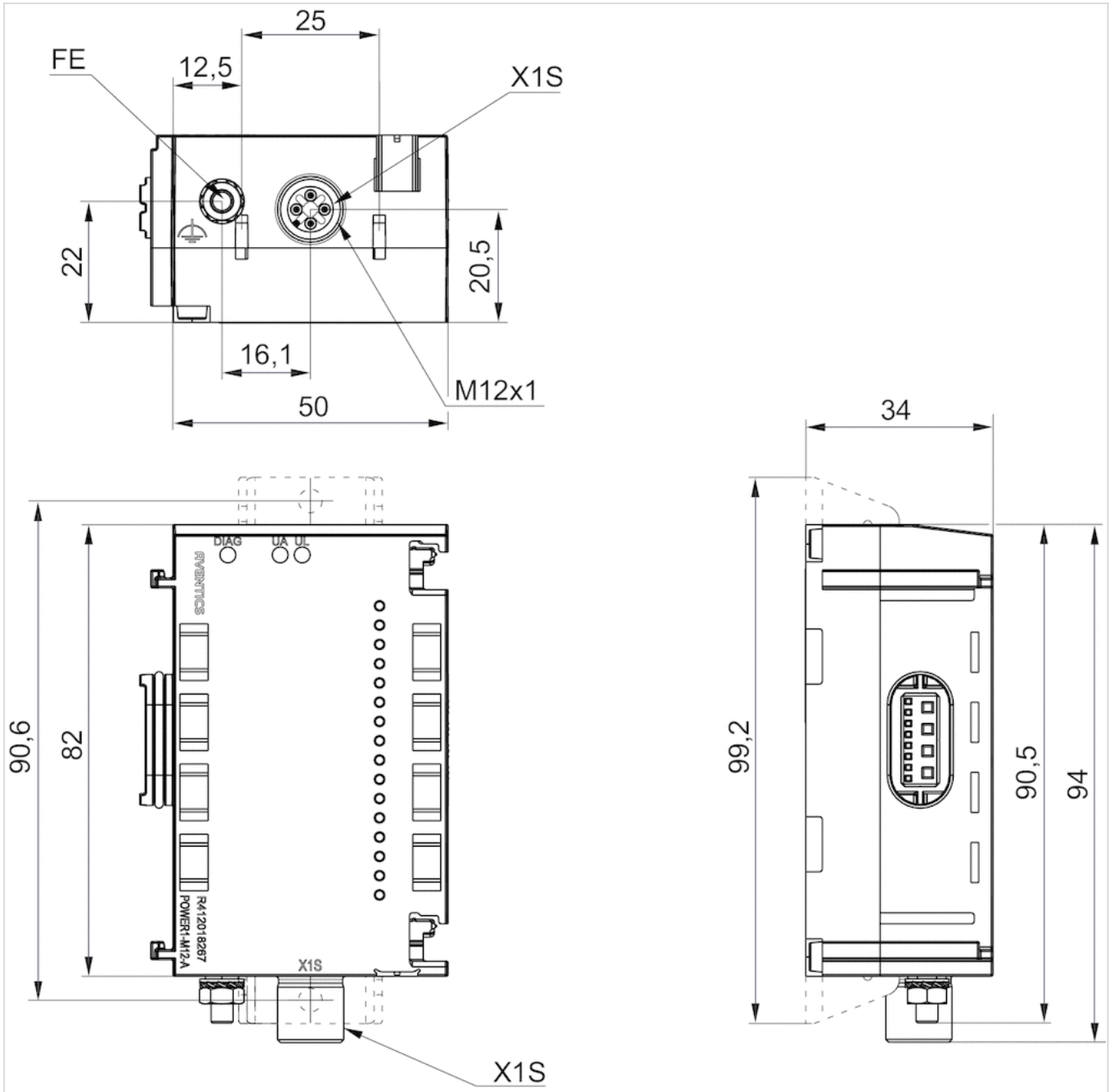
您可在操作手册中查阅该产品的线路布局图, 或联系附近的AVENTICS 销售中心。

### 技术信息

材料	
外壳	聚酰胺(尼龙), 增强型玻璃纤维

规格

规格



接口 1, X1S

线脚设置

线脚设置 PNP



青岛秉诚自动化设备有限公司  
地址：中国·青岛市重庆南路99号海尔云街甲3号楼7F

服务热线：4006-918-365  
网址：<http://www.iaventics.com>

传真：(86-532)585-10-365  
Email：sales@bechinas.com

插脚	1	2
R412018267 (UA)	-	24 V DC 电源 (UA) 输入端
R412018267 (UL)	24 V DC 电源 (UL) 输入端	-
	3	4
	-	0 V DC (UA)
	0 V DC (UL)	-

## 系列 AES

- 电源 7/8", 5-针
- 电源模块
- 多芯插头, 7/8"-16UNF, 5-针



结构	电源模块
最低 / 最高环境温度	-10 ... 60 °C
电子装置的工作电压	24 V DC
电子装置的电压公差	-20% / +20%
驱动器工作电压	24 V DC
执行器电压公差	-10% / +10%
驱动器总电流	4 A
防护等级	IP65
传感器总电流, 最大	4 A
故障传送符合标准	EN 61000-6-4
抗干扰性符合标准	EN 61000-6-2
重量	0,15 kg

### 技术数据

物料号	接口	接口	电源方向	电源方向	
	1	2	UL	UA	
R412018272	多芯插头, 7/8"-16UNF, 5-针	多针插头, 7/8"-16UNF, 5-针	左, 右	左, 右	1)
R412018273	多芯插头, 7/8"-16UNF, 5-针	多针插头, 7/8"-16UNF, 5-针	-	左	2)
R412018274	多芯插头, 7/8"-16UNF, 5-针	多针插头, 7/8"-16UNF, 5-针	左	-	2)

UL: 逻辑电压 ( 电子装置和传感器电源 ), UA: 驱动电压 ( 阀门和输出端电源 ), 若接口 2 未用于传输, 则必须用密封罩 R412024838 锁闭。

- 1) 必须用密封罩 R412024837 锁闭总线耦合器中的电源插头 X1S。
- 2) 馈电供给电源与右侧模块电镀分离。

### 技术信息

您可在操作手册中查阅该产品的线路布局图, 或联系附近的AVENTICS 销售中心。

X1S1 的馈电电压 ( 无干扰 ) 针对 X1S2 可用

内部总电流 ( UA 或 UL ) 和 X1S2 的取出装置不得超过 X1S1 的 8A。

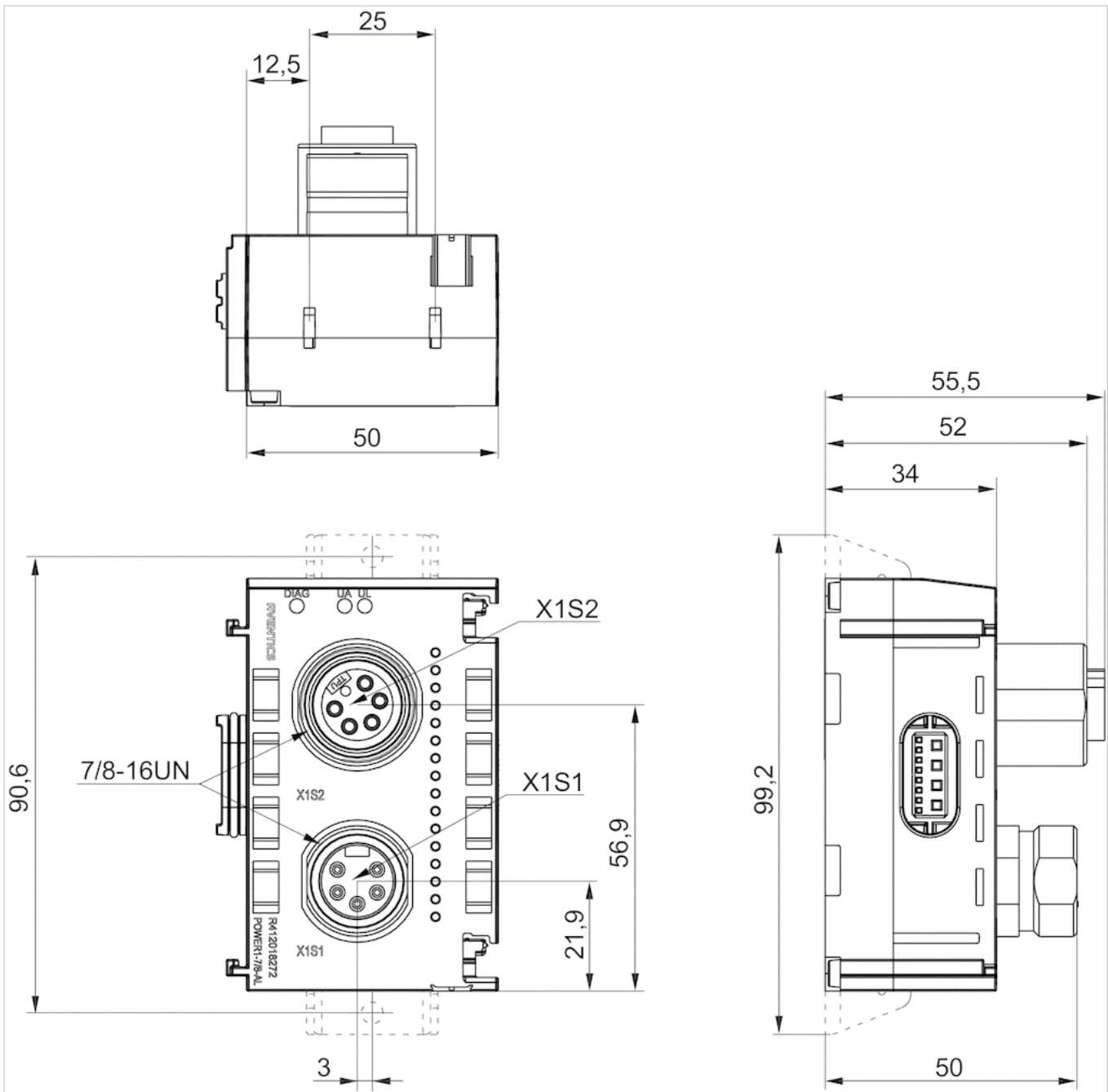
### 技术信息

材料	
外壳	聚酰胺(尼龙), 增强型玻璃纤维



规格

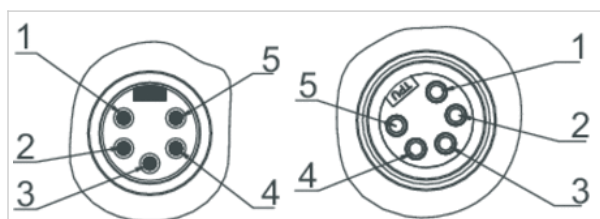
规格



接口 1, X1S1  
接口 2, X1S2

## 线脚设置

### 线脚设置 PNP

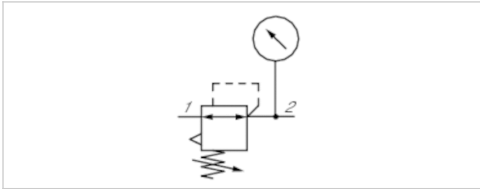


插脚	1	2	3	4
多芯插头 X1S1	0 V DC (UA)	0 V DC (UL)	FE	24 V DC 电源 (UL) 输入端
多针插头 X1S2	0 V DC (UA)	0 V DC (UL)	FE	24 V DC 电源 (UL) 输出端
	5			
	24 V DC 电源 (UA) 输入端			
	24 V DC 电源 (UA) 输出端			

# 调压阀底板

- 底板接口 / 底板接口

- 提动阀



## 结构特点

工作压力范围

调节范围 最小/最大

最低 / 最高环境温度

介质温度范围

介质

颗粒大小 max.

压缩空气中的含油量

重量

提动阀

0,5 ... 10 bar

0,5 ... 10 bar

0 ... 50 °C

0 ... 50 °C

压缩空气

5 µm

0 ... 5 mg/m<sup>3</sup>

0,085 kg

## 技术数据

物料号	压缩空气连接	压缩空气接口型号	压缩空气连接	压缩空气接口型号
	输入	输入	输出	输出
0821302200	专用接地板	底板接口	专用接地板	底板接口

## 技术信息

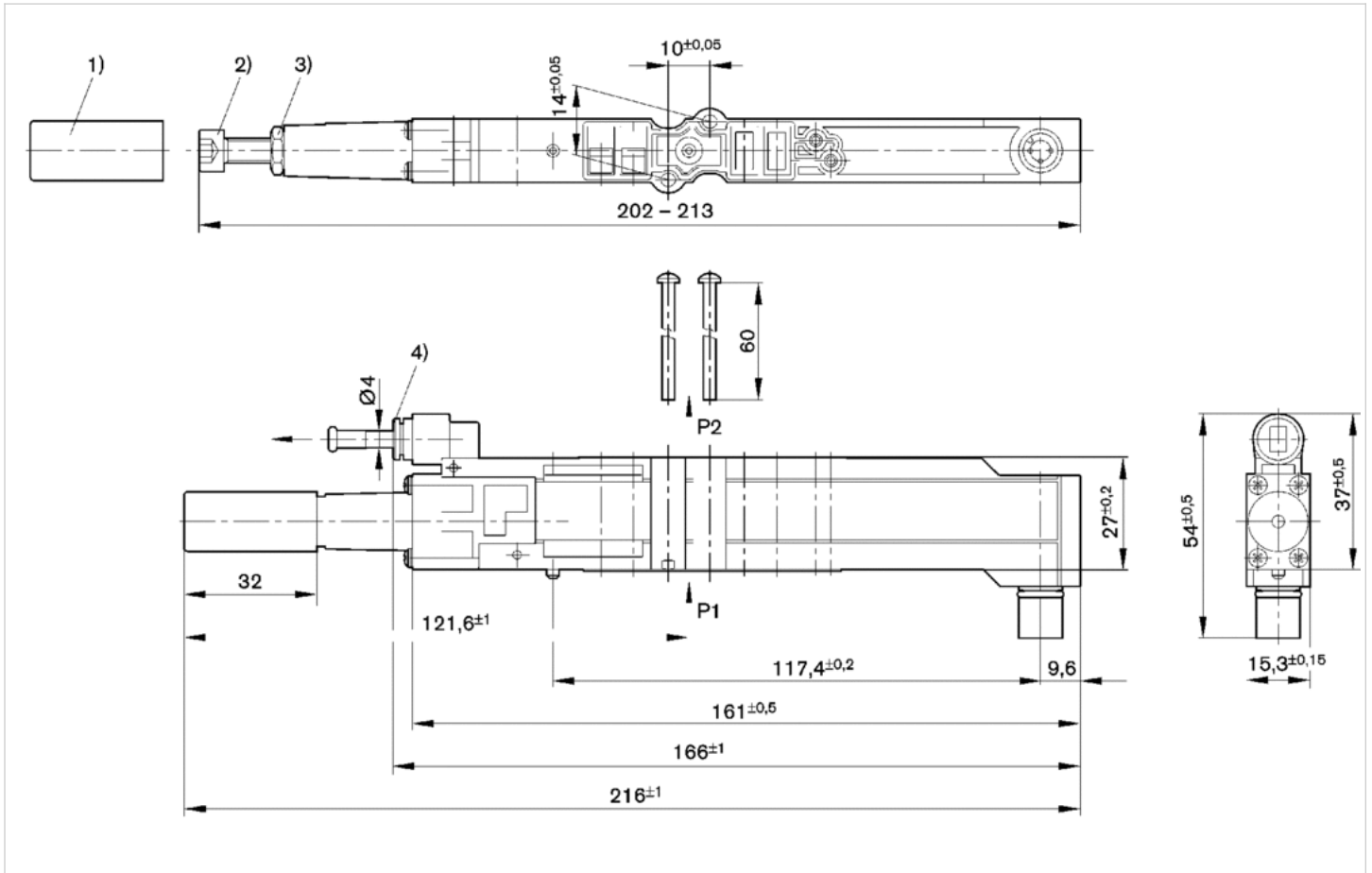
已经组装状态下的保护方式：IP65

## 技术信息

材料	
外壳	聚酰胺
密封	丙烯树脂

## 规格

## 规格



1) 安全罩 2) 调节螺钉 3) 锁紧螺母 (防松螺母) 4) 快插接头

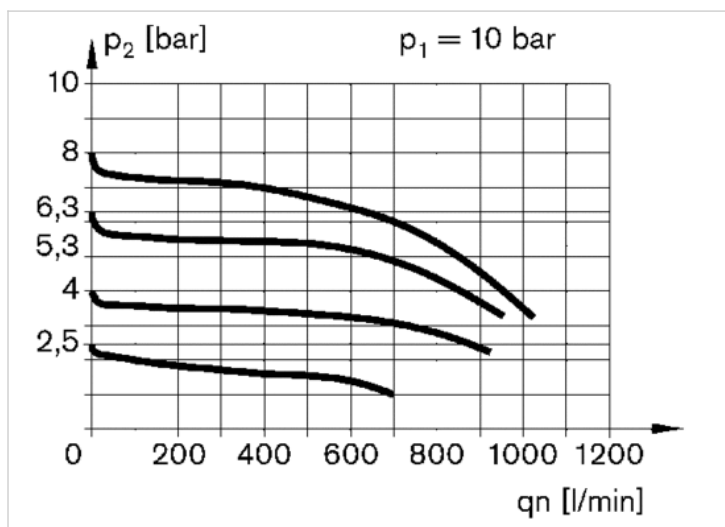
p1 = 操作压力 p2 = 二级压力

5) 阀位置由调压阀底板来调节

6) 阀位置直接由阀系统的通道 1 提供

配图

流量曲线



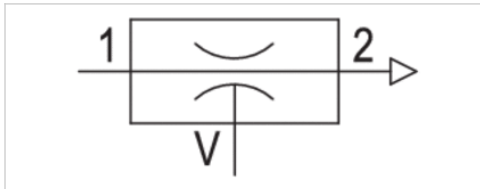
$p_1$  = 运行压力  
 $p_2$  = 二级压力  
 $q_n$  = 额定流量

# 紧凑型真空发生器, 系列 ECV

- 用于阀系统 HF03



操作	电子
工作压力范围	3 ... 6 bar
最低 / 最高环境温度	0 ... 50 °C
介质温度范围	0 ... 50 °C
介质	压缩空气
颗粒大小 max.	5 µm
压缩空气中的含油量	0 ... 1 mg/m <sup>3</sup>
喷嘴直径	1,5 mm
最大吸入 流量	63 l/min
每项操作所需空气	116 l/min
重量	0,11 kg



## 技术数据

物料号	类型	压缩空气连接	真空口+	排放接口处空气	已吸收的声压级	吸收声压级
0821305160	ECV-PC-15-NN	Ø 8	Ø 8	Ø 8	-	-
0821305161	ECV-PC-15-NN	Ø 8	Ø 8	-	67 dB	73 dB
0821305164	ECV-PC-15-NN	G 1/8	G 1/8	G 1/8	-	-
0821305165	ECV-PC-15-NN	G 1/8	G 1/8	-	67 dB	73 dB

物料号	消音器	排气接口	图片
0821305160	-	带排气接口	Fig. 1, Fig. 5, Fig. 6
0821305161	带有消音器	-	Fig. 2, 图7, 图8
0821305164	-	带排气接口	Fig. 3, Fig. 5, Fig. 6
0821305165	带有消音器	-	Fig. 4, 图7, 图8

## 技术信息

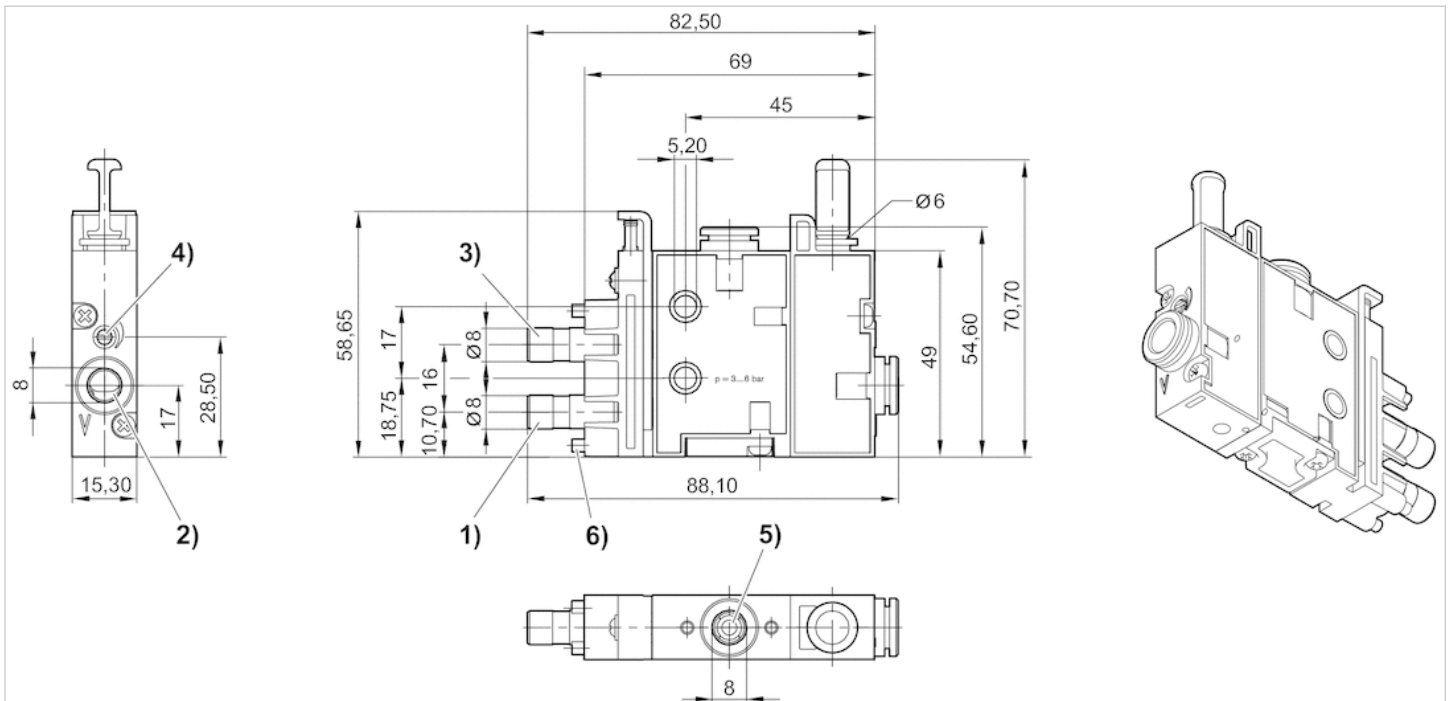
注：全部数据基于 1.013 bar 的环境压力和 20 °C 的环境温度。  
 压力露点必须至少低于环境和介质温度 15 °C，并且允许的最高温度为 3 °C。  
 压缩空气的油含量必须在整个使用寿命中保持不变。  
 p.opt. = 最佳工作压力

## 技术信息

材料	
外壳	聚酰胺(尼龙), 增强型玻璃纤维
密封	丙烯树脂
喷嘴	黄铜
消音器	聚乙烯

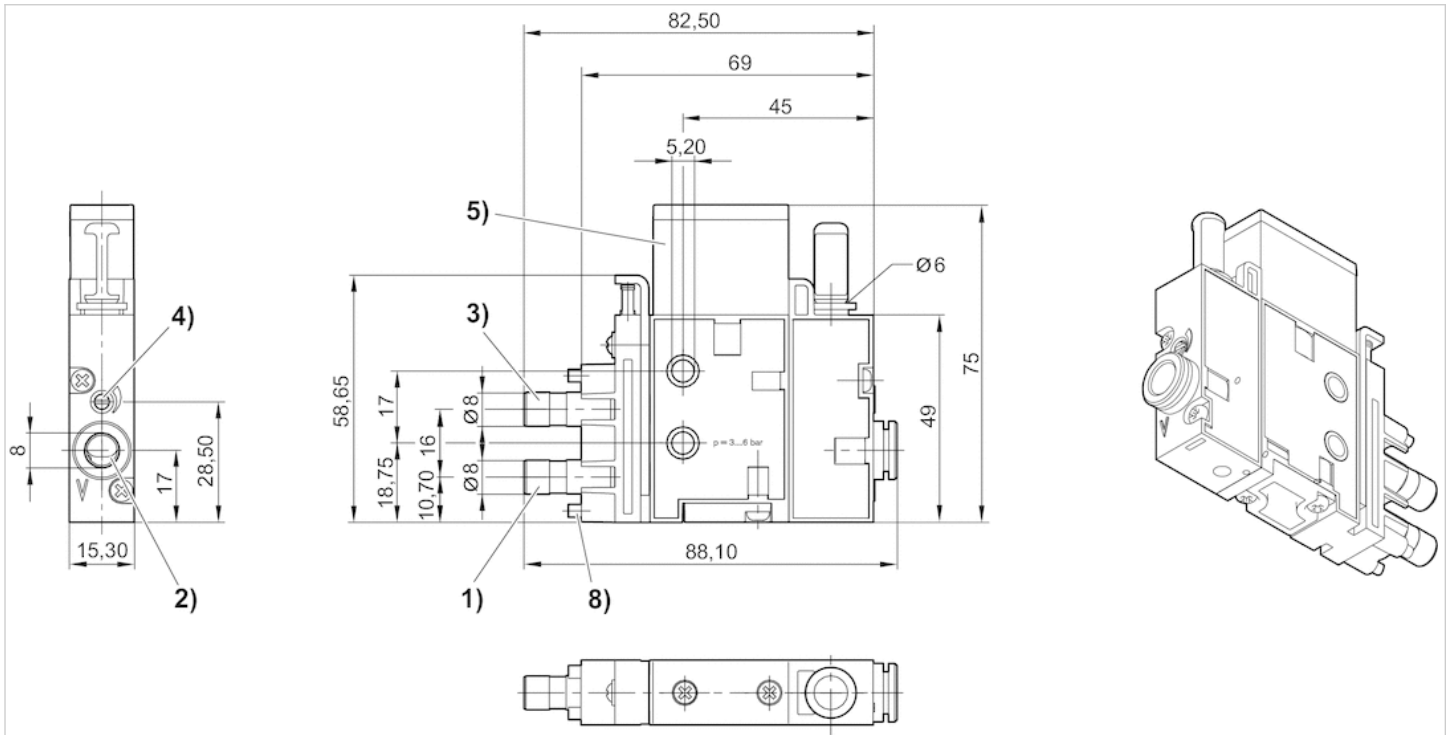
## 规格

Fig. 1 ECV-PC-15-NN 带排气接口



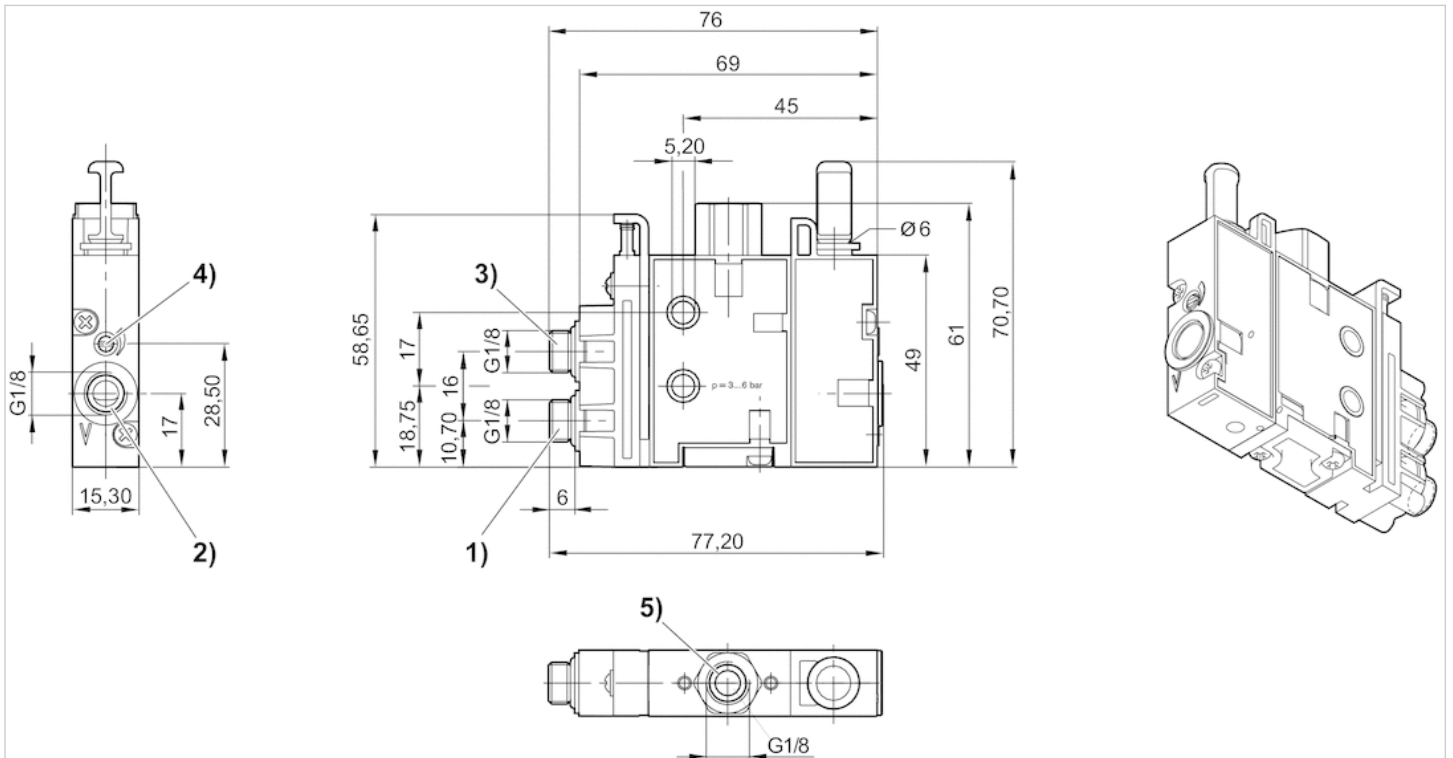
- 1) 通风接口(吸气)
- 2) 真空接口
- 3) 脉冲排气接口
- 4) 脉冲排气用节流装置
- 5) 进气口
- 6) 垫片

Fig. 2 ECV-PC-15-NN 带有消音器



- 1) 通风接口(吸气)
- 2) 真空接口
- 3) 脉冲排气接口
- 4) 脉冲排气用节流装置
- 5) 消音器
- 6) 垫片

Fig. 3 ECV-PC-15-NN 带排气接口



- 1) 通风接口(吸气)
- 2) 真空接口

青岛秉诚自动化设备有限公司  
地址：中国·青岛市重庆南路99号海尔云街甲3号楼7F

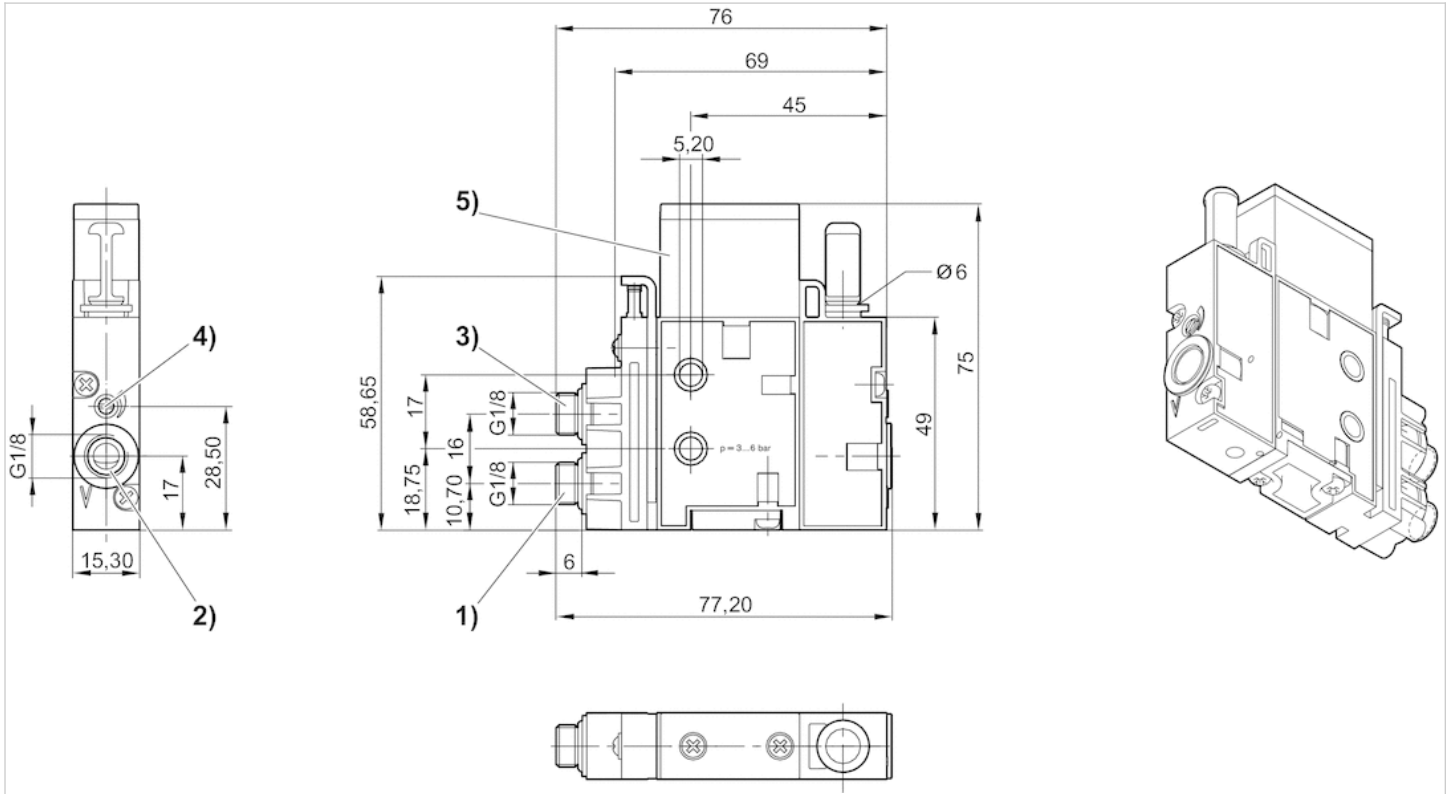
服务热线：4006-918-365  
网址：<http://www.iaventics.com>

传真：(86-532)585-10-365  
Email：sales@bechinas.com



- 3) 脉冲排气接口
- 4) 脉冲排气用节流装置
- 5) 进气口

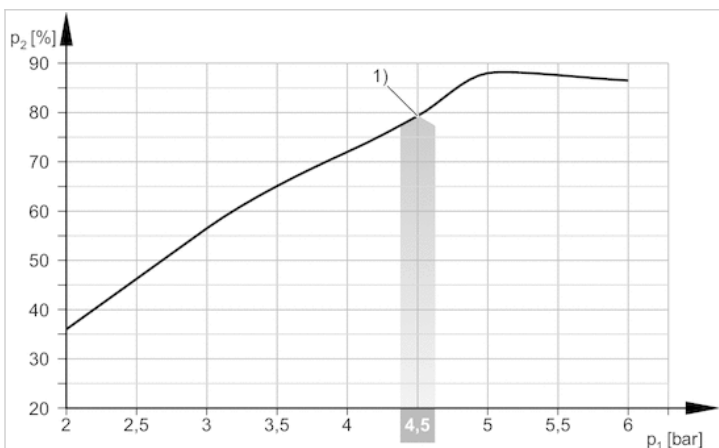
Fig. 4 ECV-PC-15-NN 带有消音器



- 1) 通风接口(吸气)  
真空接口
- 3) 脉冲排气接口
- 4) 脉冲排气用节流装置
- 5) 消音器

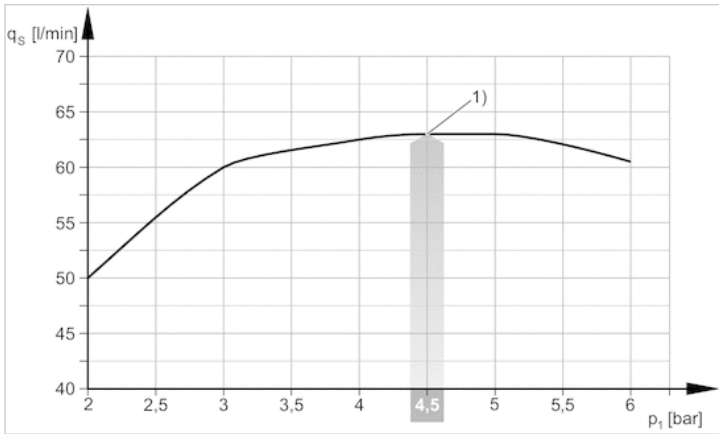
### 配图

### 真空度P2与供气压力P1之间的关系



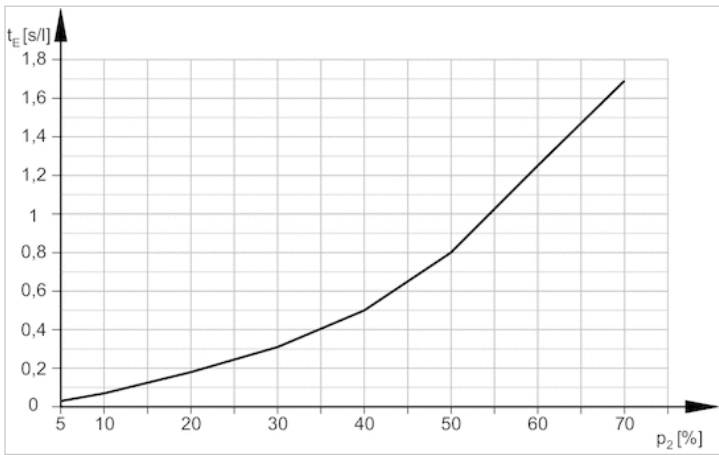
- 1) 最佳工作压力

吸持能力 $q_s$ 与供气压力 $p_1$ 的关系

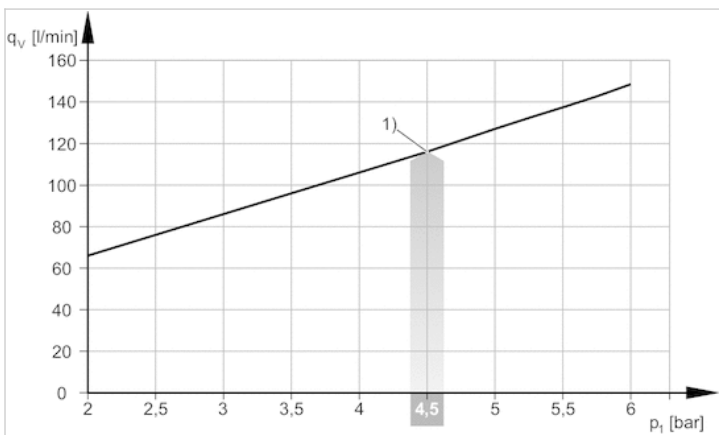


1) 最佳工作压力

抽空1升容积所需时间 (最佳工作压力时)



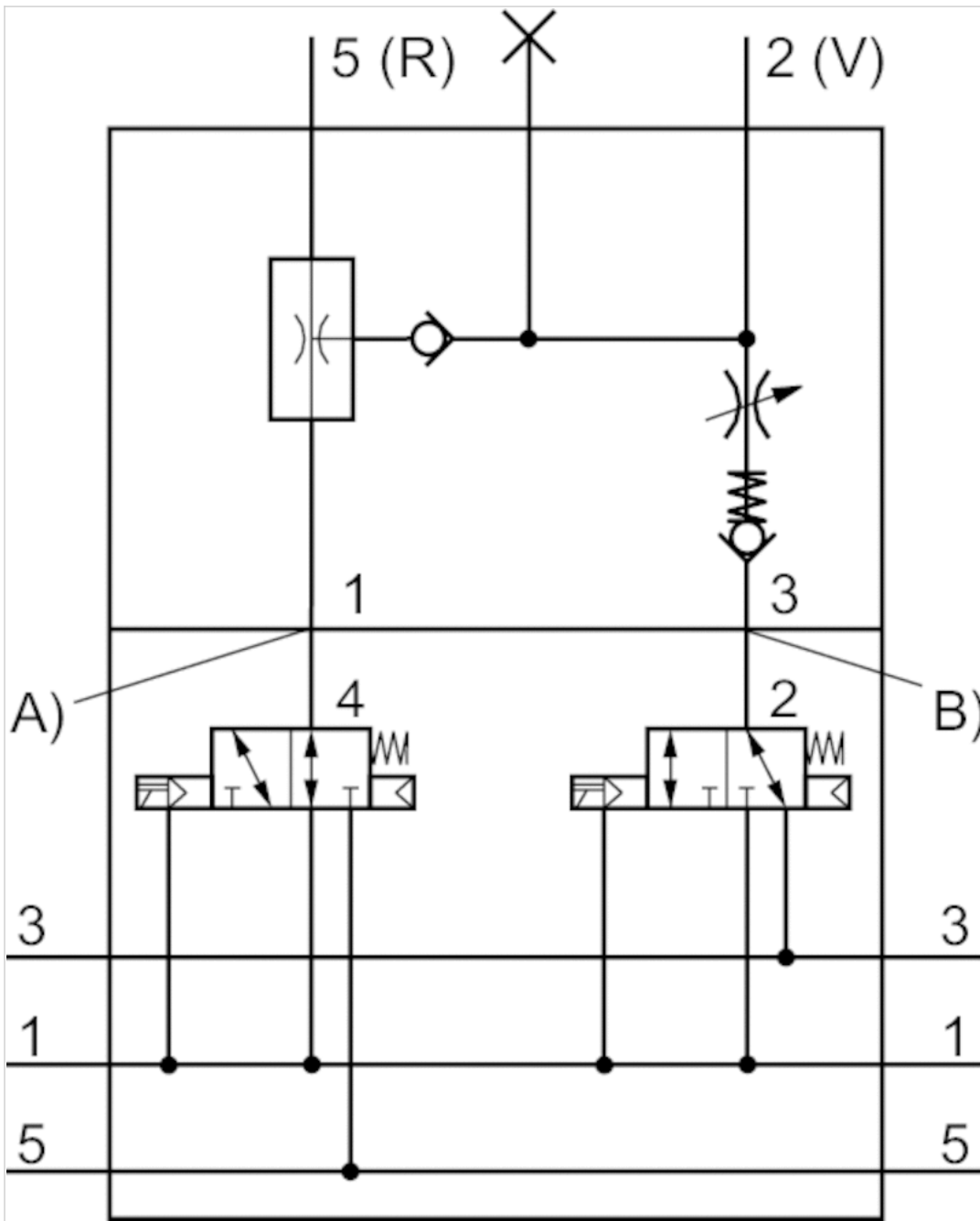
耗气量 $q_v$ 与供气压力 $p_1$ 的关系



1) 最佳工作压力

回路图

Fig. 5 ECV-HF03-...带NO-控制器



- A) 通风接口(吸入)
- B) 排斥阀的通风接口

Fig. 6 ECV-HF03-...带NC-控制器

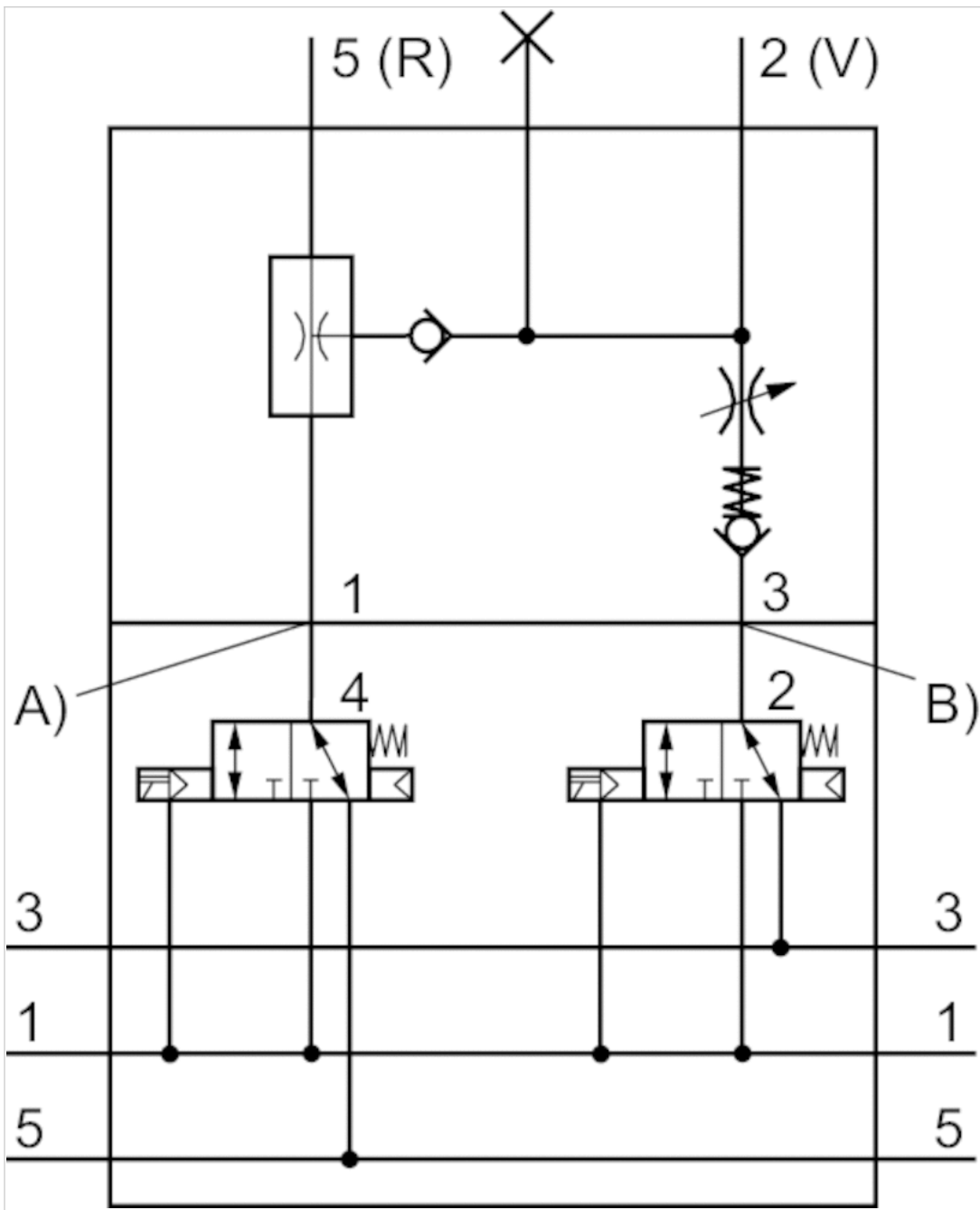
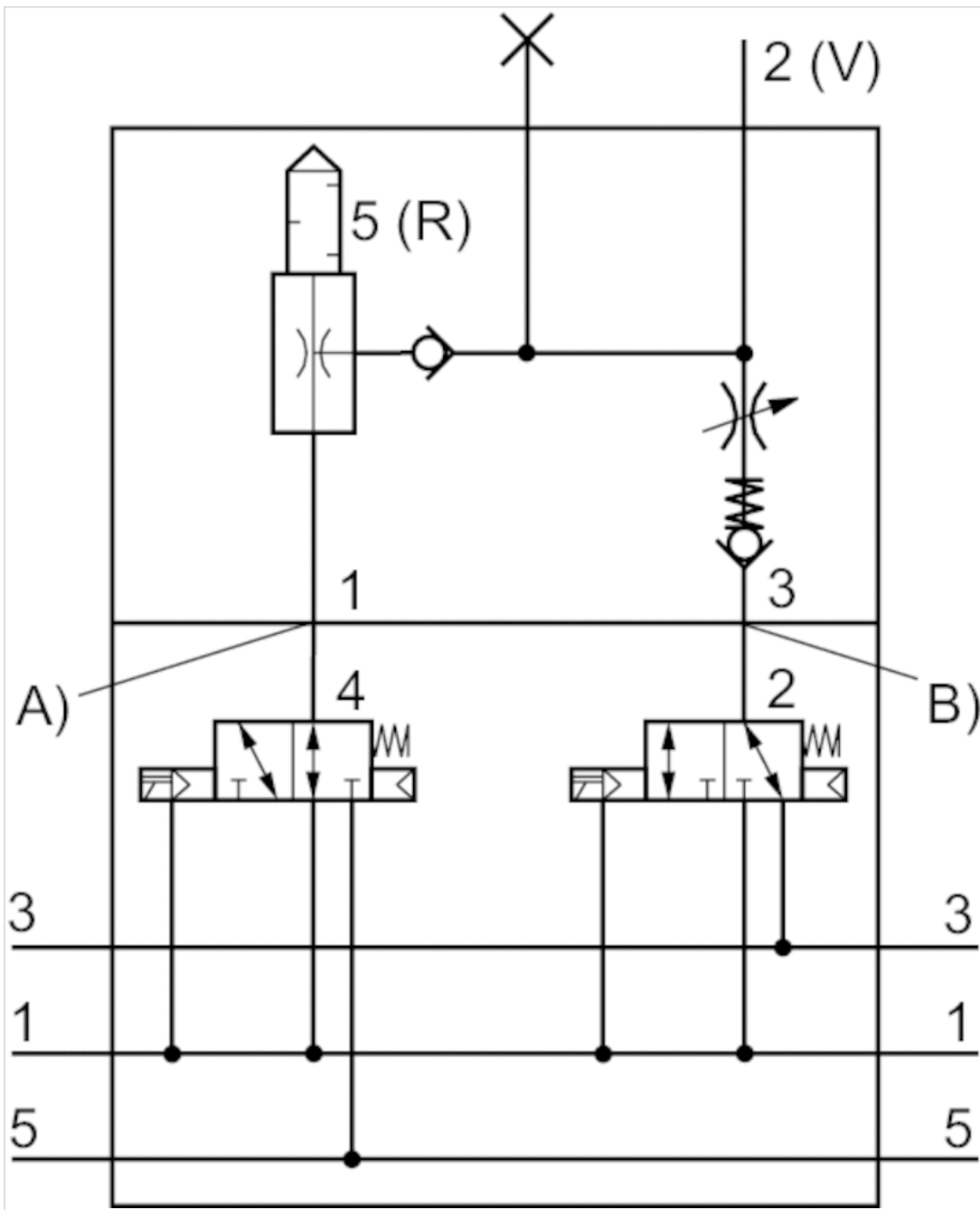
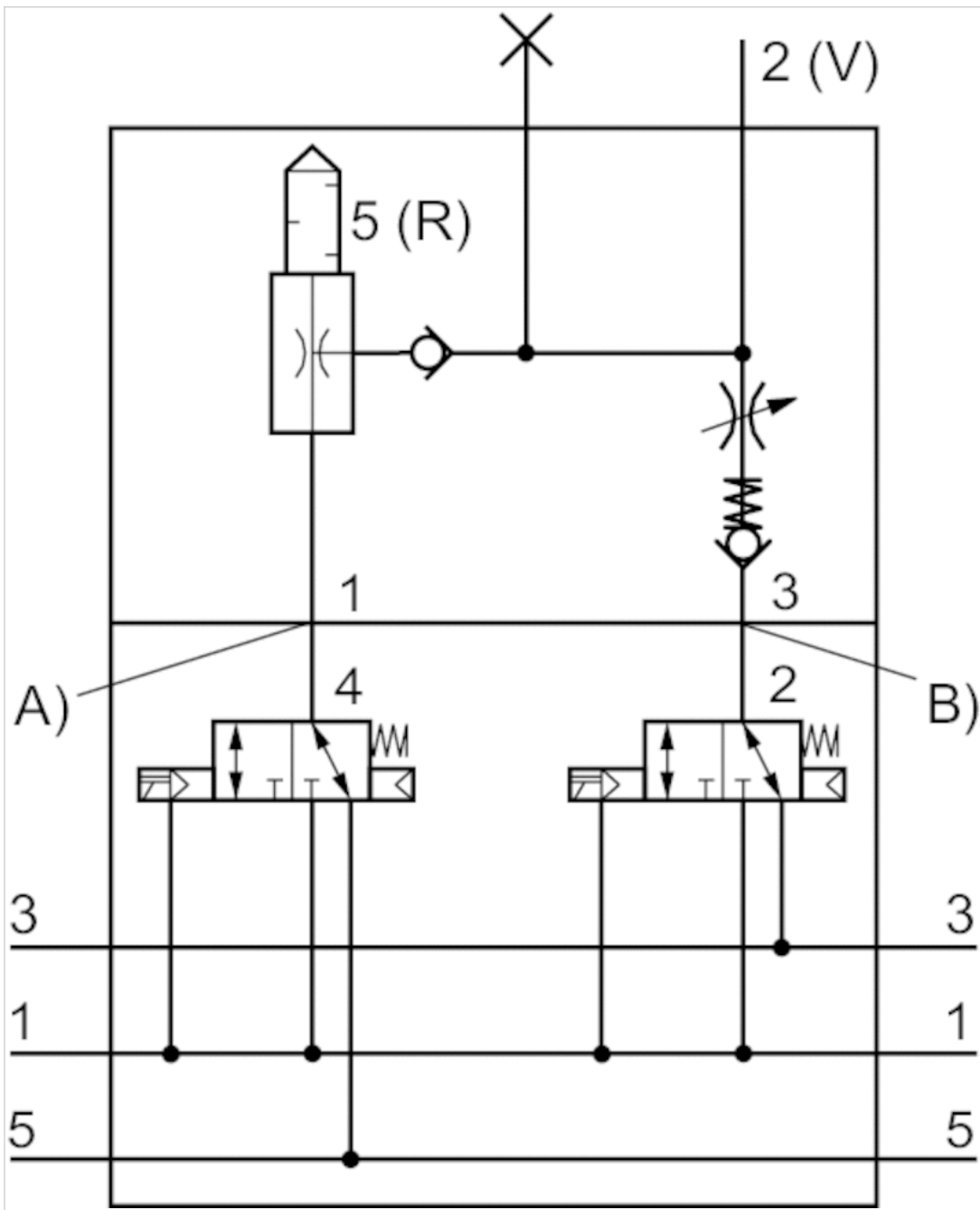


图7 ECV-HF03-...带NO-控制器



- A) 通风接口(吸入)
- B) 推斥阀的通风接口

图8 ECV-HF03-...带NC-控制器



# 压力表, 系列 PG1-ROB

- 接口 后侧
- 背景颜色 黑色
- 刻度颜色 白色
- 观察玻璃窗 聚苯乙烯
- 单位 MPa

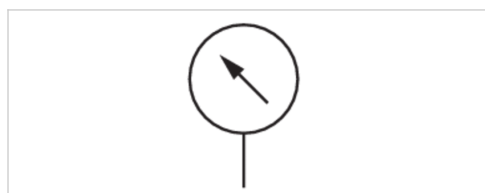


## 结构特点

介质  
 主刻度单位 (外部)  
 主刻度颜色 (外部)  
 背景颜色  
 指针颜色  
 重量

## 波登管式压力表

压缩空气, 压缩空气  
 MPa  
 白色  
 黑色  
 红色  
 0,01 kg



## 技术数据

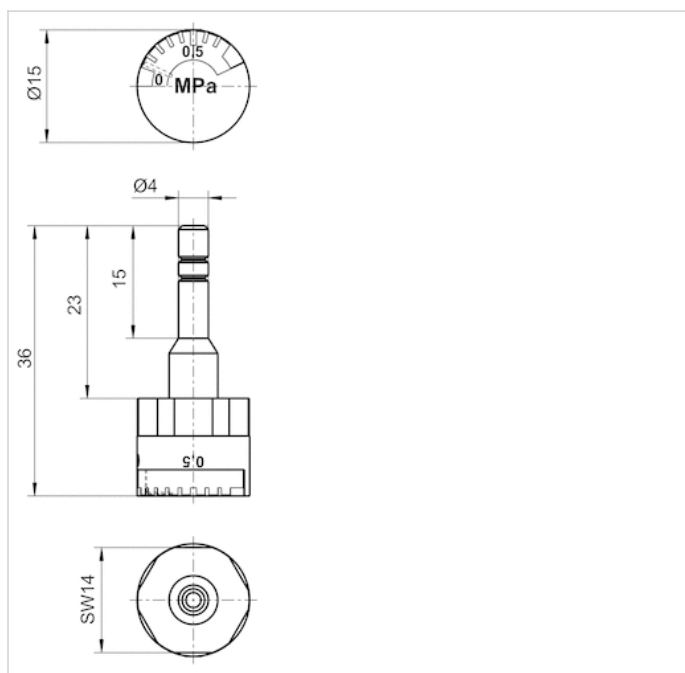
物料号	压缩空气连接	额定直径	应用	显示范围
R412009413	Ø 4	15 mm	0 ... 10 bar	0 ... 10 bar

## 技术信息

材料	
外壳	丙烯腈合成材料
螺纹	黄铜
观察玻璃窗	聚苯乙烯
密封	聚四氟乙烯

# 规格

## 尺寸按mm

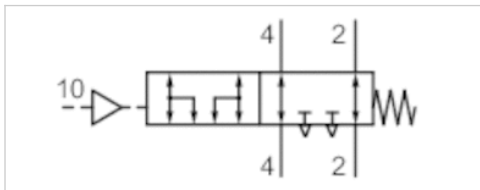




## 通风模块, 底部支撑脚, 头部侧 2, 4



工作压力范围	0 ... 10 bar
最低 / 最高环境温度	-10 ... 60 °C
介质	压缩空气
重量	0,08 kg



### 技术数据

物料号	接口 2 / 4	流量
		Qn
R422003188	Ø 4	280 l/min
R422003186	Ø 6	720 l/min
R422003118	Ø 8	1080 l/min

### 技术信息

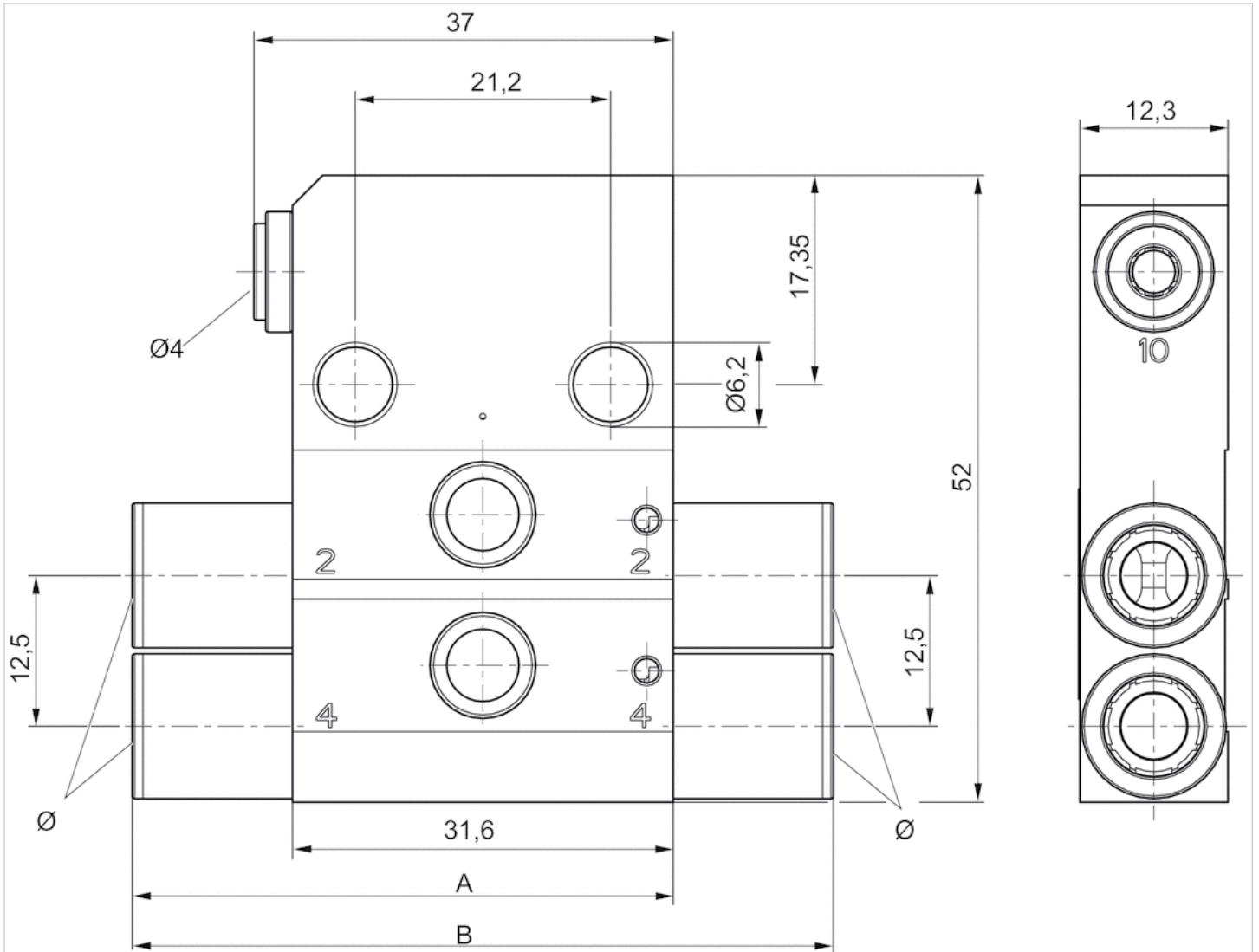
在使用聚氨酯软管时建议搭配附带的支撑套一同使用。  
 尤其适用于 5/3 CC 阀门, 因为采用控制压力时, 执行器中的剩余压力可能放出。  
 每月应测试排气模块和空气循环, 以确保其功能正常。  
 在垂直执行器带有排气节流阀或压力调节阀, 和最大载重量为 15 kg, 以及速度 Vmax 33 mm/s 时使用。

### 技术信息

材料	
外壳	铝材
密封	晴纶橡胶

规格

规格

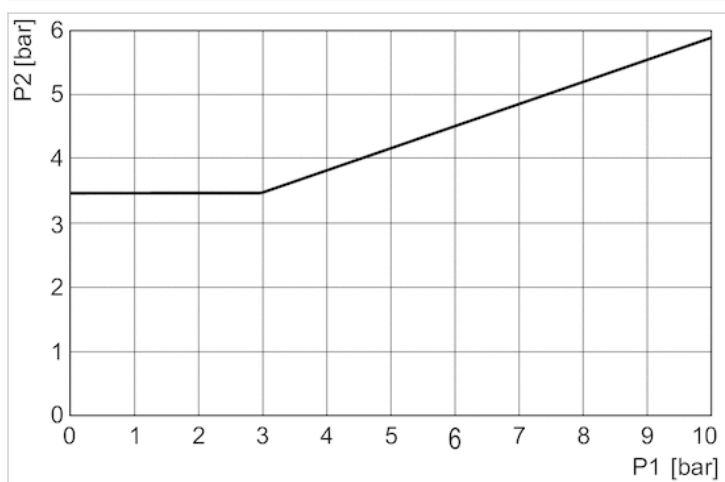


规格

物料号	Ø	2 (NI/min±15%)	4 (NI/min±15%)	A	B
R422003188	4	280	300	38	42
R422003186	6	720	790	42	50
R422003118	8	1080	1400	46	58

## 配图

最小控制压力 ( 取决于运行压力 )



p1 = 接口 2 和 4 上的压力 , p2 = 开关压力

# 盲板

- 适用于 HF03-LG



工作压力范围	-0,9 ... 10 bar
最低 / 最高环境温度	-5 ... 50 °C
介质	压缩空气
安装螺钉	十字型槽 DIN EN ISO 4757-Z1
拧紧螺栓的扭矩	1,1 Nm
重量	0,093 kg

## 技术数据

物料号	类型
1825A00085	盲板，包括密封组件，1x 安装螺钉

## 技术信息

不可超过最小控制压力，否则会导致故障电路和可能发生阀故障！

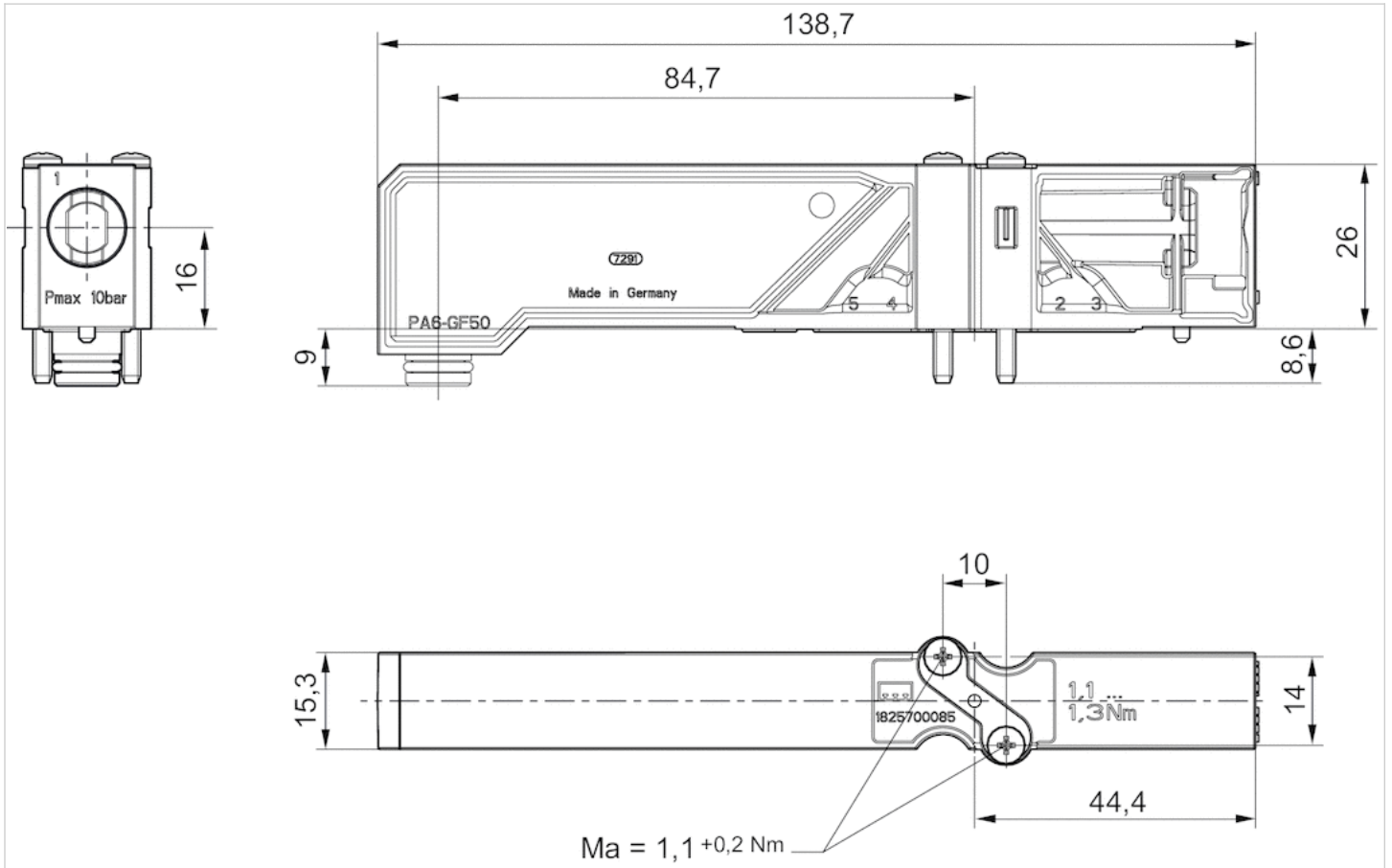
压力露点必须至少低于环境和介质温度 15 °C，并且允许的最高温度为 3 °C。

压缩空气的油含量必须在整个使用寿命中保持不变。

只可使用经过 AVENTICS 公司许可的油。详细信息请参见文档“技术信息”（MediaCentre 中获取）。

规格

规格



# CKD-组件, 系列 HF03-LG

- 公制式
- 压缩空气 接口 出口 Ø 8, G 1/8
- 可以组装成块
- 单重底板原理
- 带先导集中排气



额定流量Qn	700 l/min
工作压力范围	见下表
最低 / 最高环境温度	0 ... 50 °C
介质温度范围	0 ... 50 °C
介质	压缩空气
最大电磁线圈数,最大	1
制动尺寸	15,8 mm
排气 (3,5)	有限的排气 ( 3 / 5 )
排气类型	各个接口分离
拧紧螺栓的扭矩	1,1 Nm

## 技术数据

物料号	类型	压缩空气连接输入 [1]
R412005795	2块端面板, 共含有插接件1, 3, 5, R, X 和一个接线板, 接线板上含有插接件2, 4, Ø8可以进行内部自控。	Ø 12
R412005803	2块端面板, 共含有插接件1, 3, 5, R, X 和一个接线板, 接线板上含有插接件2, 4, Ø8, 可以进行外部控制。	Ø 12
R412005839	2块端面板, 共含有插接件1, 3, 5, R, X 和一个接线板, 接线板上含有插接件2, 4, G1/8, 可以进行内部自控	Ø 12
R412005945	2块端面板, 共含有插接件1, 3, 5, R, X 和一个接线板, 接线板上含有插接件2, 4, G1/8, 可以进行外部控制	Ø 12

物料号	压缩空气连接输出 [2 / 4]	压缩空气连接排气 [3 / 5]	压缩空气连接控制接口 [X]	压缩空气连接先导排气 [R]	工作压力范围	先导
R412005795	Ø 8	Ø 12	没有	Ø 8	2,5 ... 10 bar	内部
R412005803	Ø 8	Ø 12	Ø 8	Ø 8	-1 ... 10 bar	外部的
R412005839	G 1/8	Ø 12	没有	Ø 8	2,5 ... 10 bar	内部
R412005945	G 1/8	Ø 12	Ø 8	Ø 8	-1 ... 10 bar	外部的

1 = 插接口直径Ø12 mm或1/2" (英寸) ↔ 2和4 = 插接口直径Ø8 mm或螺纹接口G1/8 或1/8NPTF ↔ 3和5 = 插接口直径Ø12 mm或1/2" (英寸) ↔ R = 排气控制, 插接口直径Ø8 mm或1/4" (英寸) ↔ X = 外部预调, 插接口直径Ø8 mm或1/4" (英寸), 接口X 用于内部预调时处于关闭状态

## 技术信息

不可超过最小控制压力, 否则会导致故障电路和可能发生阀故障!  
 压力露点必须至少低于环境和介质温度 15 °C, 并且允许的最高温度为 3 °C。  
 压缩空气的油含量必须在整个使用寿命中保持不变。  
 只可使用经过 AVENTICS 公司许可的油。详细信息请参见文档“技术信息”( MediaCentre 中获取 )。

## 技术信息

材料	
底板	聚酰胺
快插接头	黄铜, 镀镍
密封	晴纶橡胶

# CKD-组件, 系列 HF03-LG

- 英制式
- 压缩空气 接口 出口 1/8-27 NPTF, G 1/8, Ø 8
- 可以组装成块
- 单重底板原理
- 带先导集中排气



额定流量Qn	700 l/min
工作压力范围	见下表
最低 / 最高环境温度	0 ... 50 °C
介质温度范围	0 ... 50 °C
介质	压缩空气
最大电磁线圈数,最大	1
制动尺寸	15,8 mm
排气 (3,5)	有限的排气 ( 3 / 5 )
排气类型	各个接口分离
拧紧螺栓的扭矩	1,1 Nm

## 技术数据

物料号	类型	压缩空气连接 输入 [1]
R412005961	2块端面板, 共含有插接件1, 3, 5, R, X 和一个接线板, 接线板上含有插接件 2, 4, NPTF1/8, 可以进行内部自控。	1/2"
R412005976	2块端面板, 共含有插接件1, 3, 5, R, X 和一个接线板, 接线板上含有插接件 2, 4, NPTF1/8, 可以进行外部控制。	1/2"
R412005950	2块端面板, 共含有插接件1, 3, 5, R, X 和一个接线板, 接线板上含有插接件 2, 4, G1/8, 可以进行内部自控	1/2"
R412005952	2块端面板, 共含有插接件1, 3, 5, R, X 和一个接线板, 接线板上含有插接件 2, 4, G1/8, 可以进行外部控制	1/2"
R412006547	2块端面板, 共含有插接件1, 3, 5, R, X 和一个接线板, 接线板上含有插接件2, 4, Ø8可以进行内部自控。	1/2"
R412006626	2块端面板, 共含有插接件1, 3, 5, R, X 和一个接线板, 接线板上含有插接件2, 4, Ø8, 可以进行外部控制。	1/2"

物料号	压缩空气连接 输出 [2 / 4]	压缩空气连接 排气 [3 / 5]	压缩空气连接 控制接口 [X]	压缩空气连接 先导排气 [R]	工作压力范围	先导
R412005961	1/8-27 NPTF	1/2"	没有	1/4"	2,5 ... 10 bar	内部
R412005976	1/8-27 NPTF	1/2"	1/4"	1/4"	-1 ... 10 bar	外部的
R412005950	G 1/8	1/2"	没有	1/4"	2,5 ... 10 bar	内部
R412005952	G 1/8	1/2"	1/4"	1/4"	-1 ... 10 bar	外部的
R412006547	Ø 8	1/2"	没有	1/4"	2,5 ... 10 bar	内部
R412006626	Ø 8	1/2"	1/4"	1/4"	-1 ... 10 bar	外部的

1 = 插接口直径Ø12 mm或1/2" (英寸) ↔ 2和4 = 插接口直径Ø8 mm或螺纹接口G1/8 或1/8NPTF ↔ 3和5 = 插接口直径Ø12 mm或1/2" (英寸) ↔ R = 排气控制, 插接口直径Ø8 mm或1/4" (英寸) ↔ X = 外部预调, 插接口直径Ø8 mm或1/4" (英寸), 接口X用于内部预调时处于关闭状态



## 技术信息

不可超过最小控制压力，否则会导致故障电路和可能发生阀故障！

压力露点必须至少低于环境和介质温度 15 °C ，并且允许的最高温度为 3 °C 。

压缩空气的油含量必须在整个使用寿命中保持不变。

只可使用经过 AVENTICS 公司许可的油。详细信息请参见文档“技术信息”（ MediaCentre 中获取 ）。

## 技术信息

材料	
底板	聚酰胺
快插接头	黄铜, 镀镍
密封	晴纶橡胶

## QR1-S 标准系列

- 堵头
- 针式衬套
- Ø 12, Ø 8, Ø 10
- QR1-S-RBS



工作压力范围  
最低 / 最高环境温度  
重量

-0,95 ... 10 bar  
0 ... 60 °C  
见下表

### 技术数据

物料号	接口 G	供货数量	重量
2123212000	Ø 12	20 件	0,004 kg
2123208000	Ø 8	20 件	0,001 kg
2123210000	Ø 10	20 件	0,002 kg

每件数的重量

### 技术信息

QR1系列 (塑料) 和QR2系列 (金属) 不能组合。

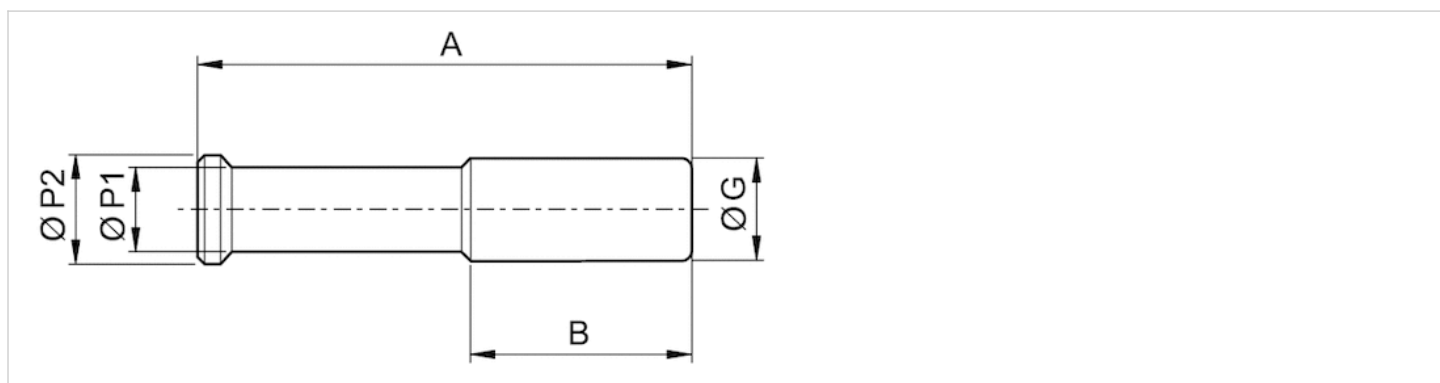
其他有关可使用的软管的安装和公差信息请参见章节“技术信息” ( MediaCentre 中获取 )。

### 技术信息

材料	
材料	镀镍
外壳	聚酯树脂

## 规格

## 规格



## 规格

物料号	接口 G	A	B	Ø P1	Ø P2
2123212000	Ø 12	44	30	8	12
2123208000	Ø 8	39	25	5	9
2123210000	Ø 10	42	21	8	10

## 底板, 系列 HF03-LG



重量

见下表

### 技术数据

物料号	类型	供货数量	重量
1827010606	功能底板用于 1 个阀, 插接口直径 8 mm, 用于双侧操作的阀, 2 个扩展拉杆和 1 套密封件	1 件	0,104 kg
1827010642	功能底板用于 3 个阀, 插接口直径 8 mm, 用于双侧操作的阀, 2 个扩展拉杆和 1 套密封件	3 件	0,284 kg
1827010643	功能底板用于 5 个阀, 插接口直径 8 mm, 用于双侧操作的阀, 2 个扩展拉杆和 1 套密封件	5 件	0,467 kg
1827010639	功能底板用于 1 个阀, 插接口 G 1/8, 用于双侧操作的阀, 2 个扩展拉杆和 1 套密封件	1 件	0,108 kg
R412005959	用于单侧操作阀的直径为 8 的功能底板, 组成部分: 1x 底板, 2x 扩展拉杆, 1x 密封件	1 件	0,108 kg
R412005958	用于单侧操作阀的功能底板 G1/8, 组成部分: 1x 底板, 2x 扩展拉杆, 1x 密封件	1 件	0,108 kg
R412005783	用于双侧操作阀的功能底板 G1/8 NPTF, 组成部分: 1x 底板, 2x 扩展拉杆, 1x 密封件	1 件	0,108 kg
1827010707	供电板的基座不带阀门控制	1 件	0,108 kg

### 技术信息

不可超过最小控制压力, 否则会导致故障电路和可能发生阀故障!

压力露点必须至少低于环境和介质温度 15 °C, 并且允许的最高温度为 3 °C。

压缩空气的油含量必须在整个使用寿命中保持不变。

只可使用经过 AVENTICS 公司许可的油。详细信息请参见文档“技术信息”(MediaCentre 中获取)。

# 多极插头，CON-MP 系列

- 开放式电缆终端, 25针
- 带电缆
- 未屏蔽



最低 / 最高环境温度	-20 ... 80 °C
额定电压	24 V, DC
防护等级	IP67
导线截面	0,22 mm <sup>2</sup>
重量	见下表

## 技术数据

物料号	电气连接	电流, 最大值	芯数	电缆外皮	最小弯折半径
	1				
R419500454	多针插头, D-Sub, 25针, 直的, 180°	3 A	25	聚氯乙烯	-
R419500455	多针插头, D-Sub, 25针, 直的, 180°	3 A	25	聚氯乙烯	-
R419500456	多针插头, D-Sub, 25针, 直的, 180°	3 A	25	聚氯乙烯	-
R412022156	多针插头, D-Sub, 25针, 直的, 180°	3 A	25	聚氯乙烯	-
R419500457	多针插头, D-Sub, 25针, 直的, 180°	3 A	25	聚氨酯	78,75 mm
R419500458	多针插头, D-Sub, 25针, 直的, 180°	3 A	25	聚氨酯	78,75 mm
R419500459	多针插头, D-Sub, 25针, 直的, 180°	3 A	25	聚氨酯	78,75 mm
R419500460	多针插头, D-Sub, 25针, 呈 弯角, 90°	3 A	25	聚氯乙烯	-
R419500461	多针插头, D-Sub, 25针, 呈 弯角, 90°	3 A	25	聚氯乙烯	-
R419500462	多针插头, D-Sub, 25针, 呈 弯角, 90°	3 A	25	聚氯乙烯	-
R412022352	多针插头, D-Sub, 25针, 呈 弯角, 90°	3 A	25	聚氯乙烯	-
R419500463	多针插头, D-Sub, 25针, 呈 弯角, 90°	3 A	25	聚氨酯	78,75 mm
R419500464	多针插头, D-Sub, 25针, 呈 弯角, 90°	3 A	25	聚氨酯	78,75 mm
R419500465	多针插头, D-Sub, 25针, 呈 弯角, 90°	3 A	25	聚氨酯	78,75 mm

物料号	电缆直径-Ø	电缆长度	重量		图片
R419500454	8,5 mm	3 m	0,465 kg	-	Fig. 1
R419500455	8,5 mm	5 m	0,731 kg	-	Fig. 1
R419500456	8,5 mm	10 m	1,373 kg	-	Fig. 1
R412022156	8,5 mm	15 m	2,002 kg	-	Fig. 1
R419500457	10,5 mm	3 m	0,51 kg	1)	Fig. 1
R419500458	10,5 mm	5 m	0,789 kg	1)	Fig. 1
R419500459	10,5 mm	10 m	1,491 kg	1)	Fig. 1
R419500460	8,5 mm	3 m	0,46 kg	-	Fig. 2
R419500461	8,5 mm	5 m	0,707 kg	-	Fig. 2
R419500462	8,5 mm	10 m	1,334 kg	-	Fig. 2

青岛秉诚自动化设备有限公司

地址：中国·青岛市重庆南路99号海尔云街甲3号楼7F

服务热线：4006-918-365

网址：<http://www.iaventics.com>

传真：(86-532)585-10-365

Email：[sales@bechinas.com](mailto:sales@bechinas.com)

物料号	电缆直径-Ø	电缆长度	重量		图片
R412022352	8,5 mm	15 m	1,982 kg	-	Fig. 2
R419500463	10,5 mm	3 m	0,484 kg	1)	Fig. 2
R419500464	10,5 mm	5 m	0,767 kg	1)	Fig. 2
R419500465	10,5 mm	10 m	1,461 kg	1)	Fig. 2

1) 适用于动态引脚排列

## 技术信息

规定的保护等级只适用于已安装和检查的状态。

25 针增强型导线横截面积为 0.82 mm<sup>2</sup>。

## 技术信息

材料	
外壳	热塑性橡胶
电缆外皮	聚氯乙烯, 聚氨酯

## 规格

Fig. 1

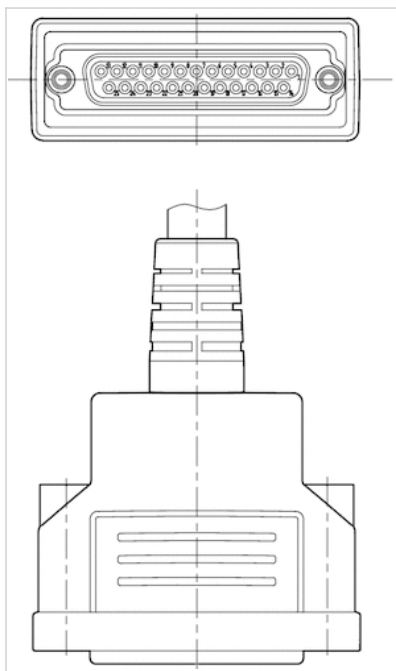
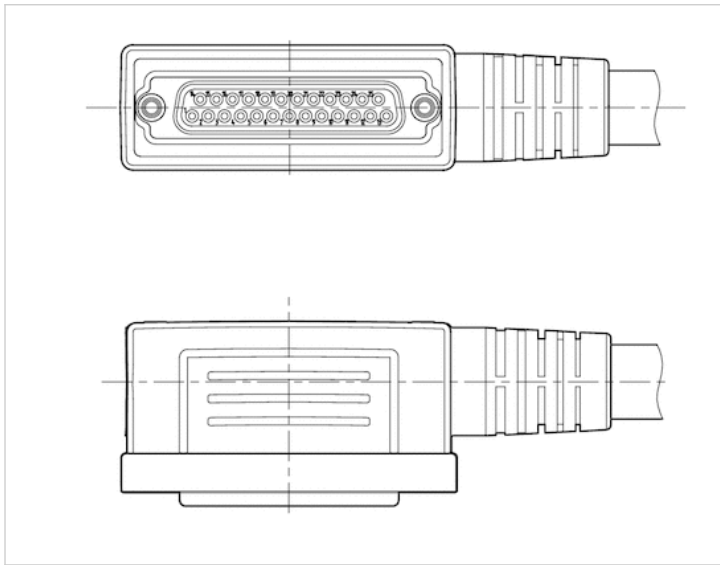
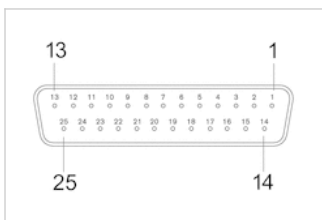


Fig. 2



### 线脚设置

插脚分配和电缆颜色 电缆标识按DIN47100标准



多针插头

插脚	1	2	3	4	5	6	7	8	9	10
颜色	白色	棕色	绿色	黄色	灰色	粉色	蓝色	红色	黑色	紫色
11	12	13	14	15	16	17				
灰色/粉色	红色/蓝色	白色/绿色	棕色/绿色	白色/黄色	黄色/棕色	白色/灰色				
18	19	20	21	22	23	24				
灰色/棕色	白色/粉色	粉色/棕色	白色/蓝色	棕色/蓝色	白色/红色	棕色/红色				
25										
白色/黑色										

# 多极插头，CON-MP 系列

- 开放式电缆终端，44针
- 带电缆
- 未屏蔽



最低 / 最高环境温度  
额定电压  
防护等级  
导线截面  
重量

见下表  
24 V, DC  
IP65  
0,22 mm<sup>2</sup>  
见下表

## 技术数据

物料号	最低 / 最高环境温度	电气连接	电流，最大值	芯数	电缆外皮
		1			
R419500466	-20 ... 80 °C	多针插头，D-Sub，44针，直的，180°	3 A	44	聚氯乙烯
R419500467	-20 ... 80 °C	多针插头，D-Sub，44针，直的，180°	3 A	44	聚氯乙烯
R419500468	-20 ... 80 °C	多针插头，D-Sub，44针，直的，180°	3 A	44	聚氯乙烯
R419500469	-20 ... 80 °C	多针插头，D-Sub，44针，直的，180°	3 A	44	聚氨酯
R419500470	-20 ... 80 °C	多针插头，D-Sub，44针，直的，180°	3 A	44	聚氨酯
R419500471	-20 ... 80 °C	多针插头，D-Sub，44针，直的，180°	3 A	44	聚氨酯
R419500472	-20 ... 80 °C	多针插头，D-Sub，44针，呈 弯角，90°	3 A	44	聚氯乙烯
R419500473	-20 ... 80 °C	多针插头，D-Sub，44针，呈 弯角，90°	3 A	44	聚氯乙烯
R419500474	-20 ... 80 °C	多针插头，D-Sub，44针，呈 弯角，90°	3 A	44	聚氯乙烯
R419500475	-20 ... 80 °C	多针插头，D-Sub，44针，呈 弯角，90°	3 A	44	聚氨酯
R419500476	-20 ... 80 °C	多针插头，D-Sub，44针，呈 弯角，90°	3 A	44	聚氨酯
R419500477	-25 ... 80 °C	多针插头，D-Sub，44针，呈 弯角，90°	3 A	44	聚氨酯

物料号	最小弯折半径	电缆直径-Ø	电缆长度	重量		图片
R419500466	-	10,7 mm	3 m	0,632 kg	-	Fig. 1
R419500467	-	10,7 mm	5 m	1,013 kg	-	Fig. 1
R419500468	-	10,7 mm	10 m	1,934 kg	-	Fig. 1
R419500469	97,5 mm	13 mm	3 m	0,722 kg	1)	Fig. 1
R419500470	97,5 mm	13 mm	5 m	1,146 kg	1)	Fig. 1
R419500471	97,5 mm	13 mm	10 m	2,288 kg	1)	Fig. 1
R419500472	-	10,7 mm	3 m	0,61 kg	-	Fig. 2
R419500473	-	10,7 mm	5 m	1,001 kg	-	Fig. 2
R419500474	-	10,7 mm	10 m	1,913 kg	-	Fig. 2
R419500475	97,5 mm	13 mm	3 m	0,747 kg	1)	Fig. 2
R419500476	97,5 mm	13 mm	5 m	1,178 kg	1)	Fig. 2
R419500477	97,5 mm	13 mm	10 m	2,295 kg	1)	Fig. 2

青岛秉诚自动化设备有限公司

地址：中国 青岛市重庆南路99号海尔云街甲3号楼7F

服务热线：4006-918-365

网址：<http://www.iaventics.com>

传真：(86-532)585-10-365

Email：[sales@bechinas.com](mailto:sales@bechinas.com)



1) 适用于动态引脚排列

## 技术信息

规定的保护等级只适用于已安装和检查的状态。

## 技术信息

材料	
外壳	热塑性橡胶
电缆外皮	聚氯乙烯, 聚氨酯

规格

Fig. 1

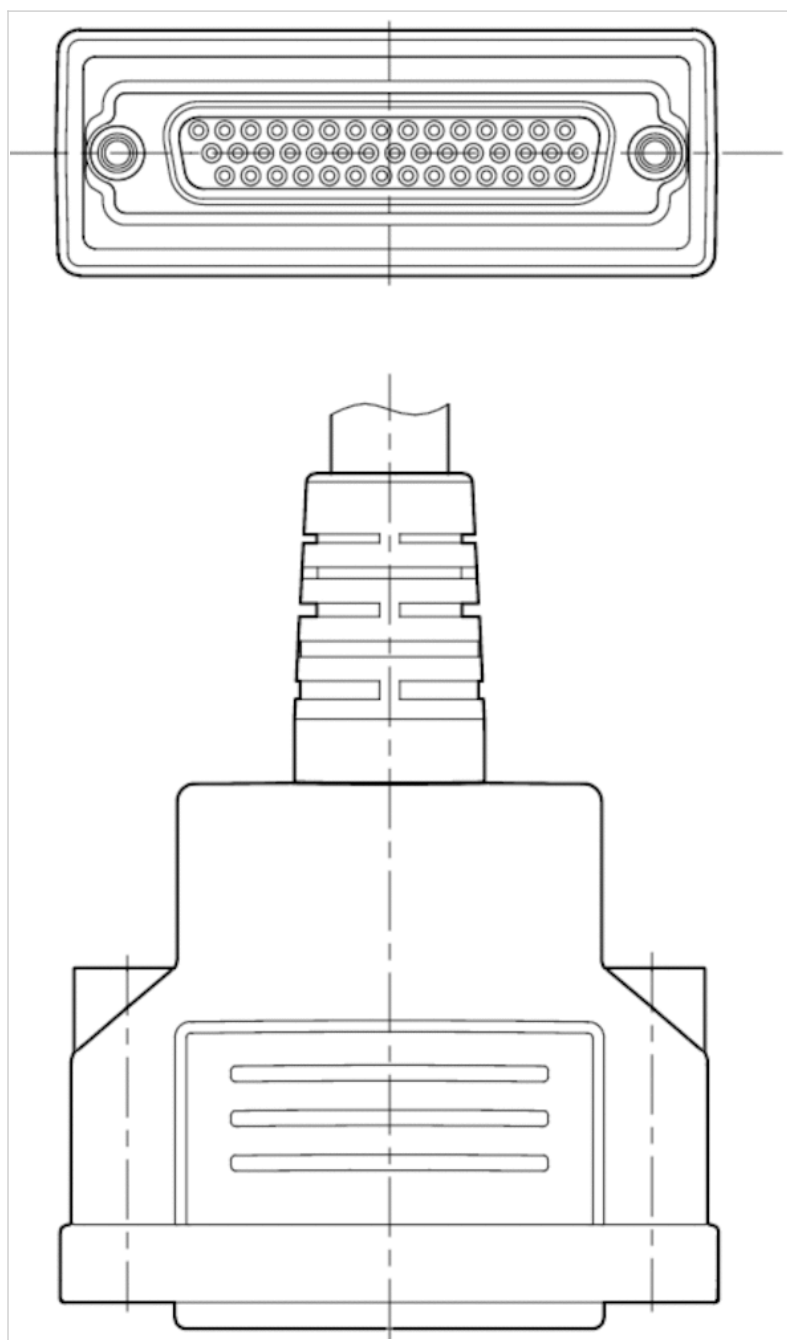
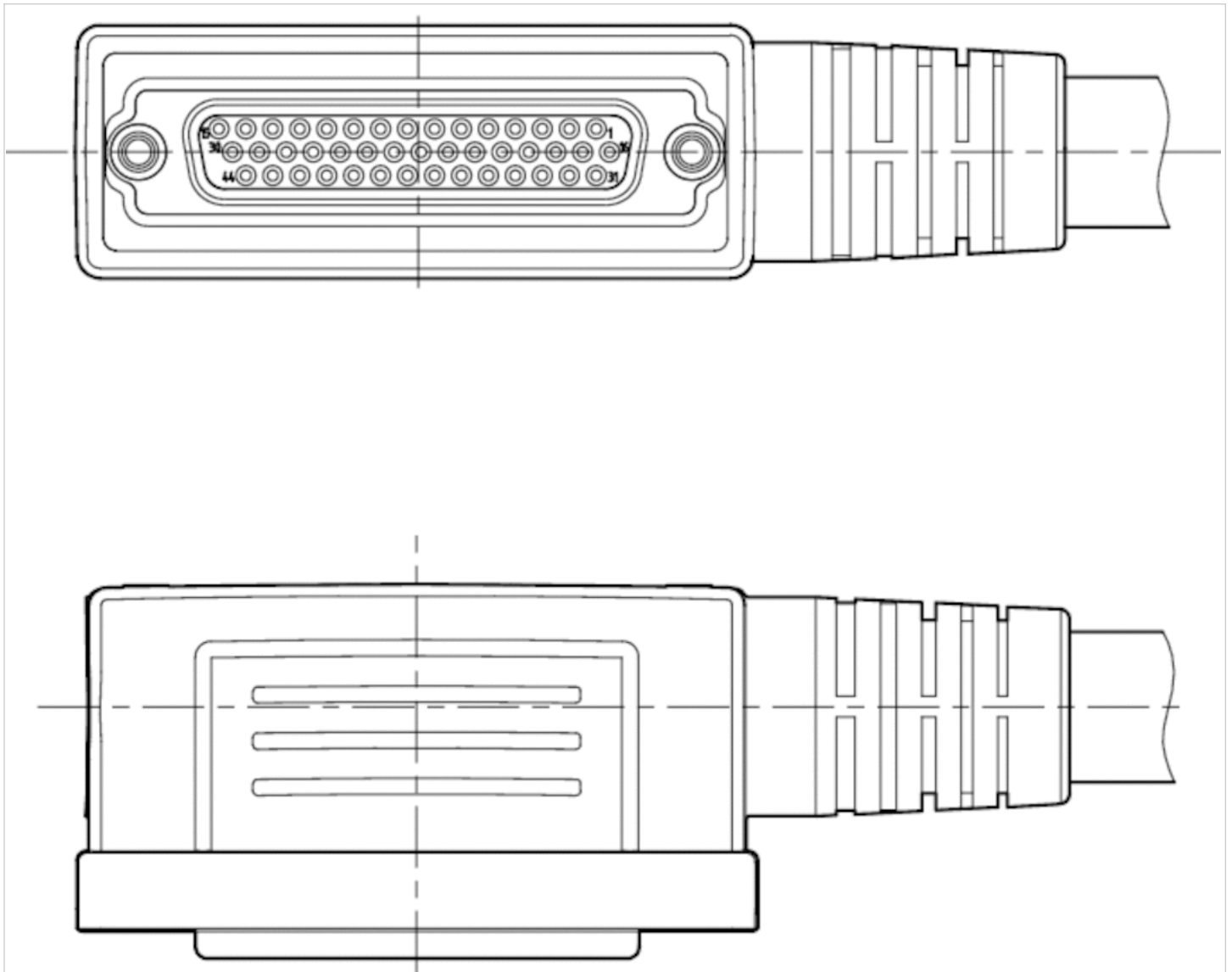
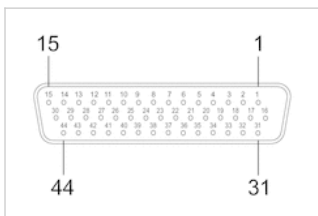


Fig. 2



### 线脚设置

插脚分配和电缆颜色 电缆标识按DIN47100标准



多针插头

插脚	1	2	3	4	5	6	7	8	9	10
颜色	白色	棕色	绿色	黄色	灰色	粉色	蓝色	红色	黑色	紫色
11	12	13	14	15	16	17				
灰色/粉色	红色/蓝色	白色/绿色	棕色/绿色	白色/黄色	黄色/棕色	白色/灰色				
18	19	20	21	22	23	24				
灰色/棕色	白色/粉色	粉色/棕色	白色/蓝色	棕色/蓝色	白色/红色	棕色/红色				
25	26	27	28	29	30	31				
白色/黑色	棕色/黑色	灰色/绿色	黄色/灰色	粉色/绿色	黄色/玫瑰红	绿色/蓝色				
32	33	34	35	36	37	38				
黄色/蓝色	绿色/红色	黄色/红色	灰色/黑色	黄色/黑色	灰色/蓝色	玫瑰红/蓝色				

## 多极插头，CON-MP 系列

- 多针插头, D-Sub, 44针, 弯角 / 直的, 90°/180°

- 未屏蔽



连接类型

焊接 / 拼合

最低 / 最高环境温度

-5 ... 50 °C

额定电压

24 V, DC

防护等级

IP65

重量

0,042 kg

### 技术数据

物料号	电流，最大值	可连接的电缆的最小/最大直径
R412011259	3 A	4 / 16 mm

供货范围：多极插头，含1个回转螺帽，1个肘节接头

### 技术信息

规定的保护等级只适用于已安装和检查的状态。

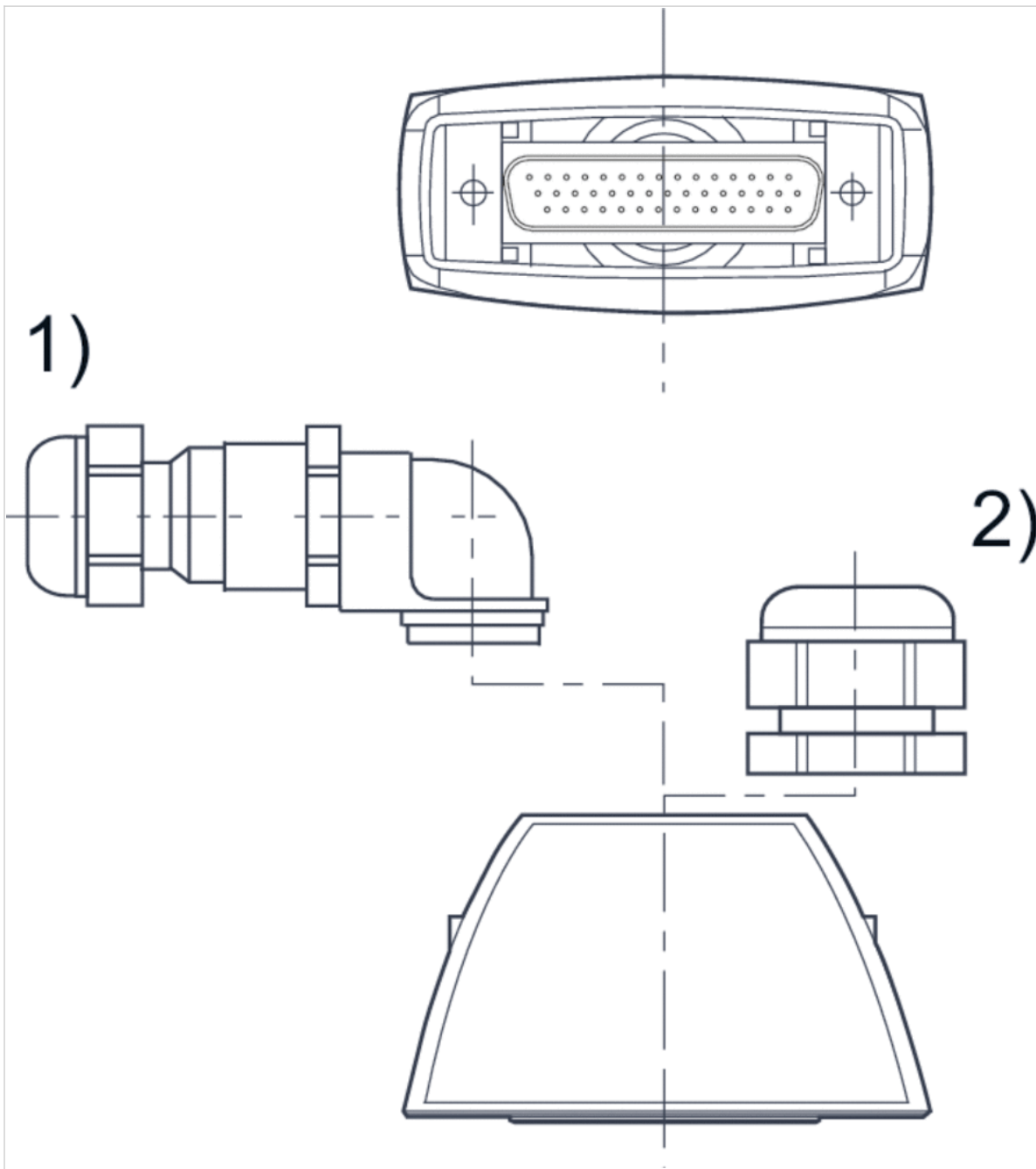
配套VS LP04的使用说明：本插头只能和 LP04 规格（电路插头在侧面）配套使用。

### 技术信息

材料	
外壳	聚酰胺

规格

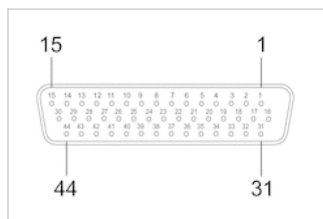
规格



- 1) 弯头
- 2) 锁紧螺母

## 线脚设置

插脚分配和电缆颜色 电缆标识按DIN47100标准



多针插头

## 接线盒



重量

0,12 kg

### 技术数据

物料号	类型
1827030206	插座盒，25针，完整
R412013379	teckerbox HD，44针，完整

其他附件：，阀连接器、接触桥、插头及电缆线等部件的相关信息，参见“电气连接装置”章节。，螺栓、塑料管等部件可参阅“气动连接装置”章节。，现场总线连接请查阅同名称章节。



# 用于DIN-导轨的安装件

- 用于总线耦合器



重量

0,052 kg

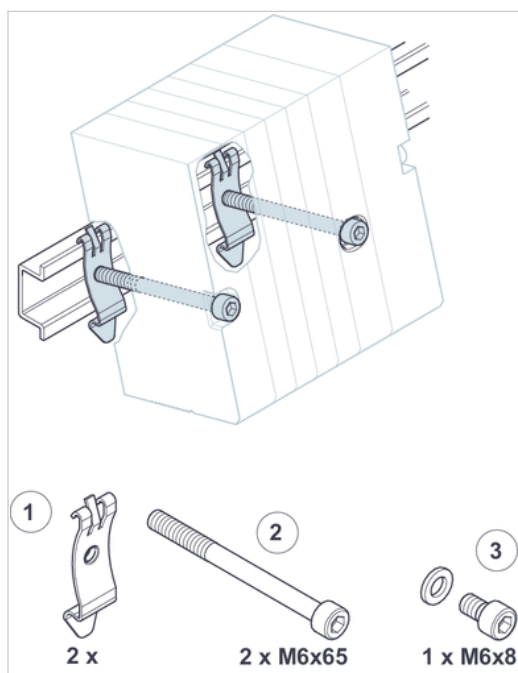
## 技术数据

物料号	类型
1827010709	用于 DIN EN 60715 导轨的安装组件, 35x15

供货范围 (1) 2 块固定片, (2) 2个螺栓 M6x65, (3) 1 个螺栓 M6x8

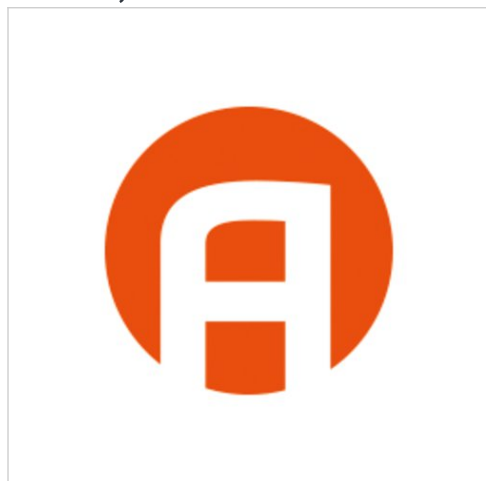
## 规格

规格



供货范围 (1) 2 块固定片, (2) 2个螺栓 M6x65, (3) 1 个螺栓 M6x8

## 附件, 系列 HF03-LG



重量

见下表

## 技术数据

物料号	类型	供货数量	重量
1827A20285	隔板	1 件	0,001 kg
1821A39033	输入板, 包括密封组件, 2x 固定螺丝	1 件	0,147 kg