

# 阀岛, 系列 TC15

- 可以配置的阀系统



组合原理 ( 闭锁原理 )	盘式原理
工作压力范围	-0,9 ... 10 bar
最低 / 最高环境温度	-10 ... 50 °C
介质温度范围	-10 ... 50 °C
介质	压缩空气
颗粒大小 max.	5 µm
压缩空气中的含油量	0 ... 5 mg/m <sup>3</sup>
额定流量Qn	1500 l/min
最大电磁线圈数,最大	12
防护等级,带接口	IP65

## 型号一览

	结构	存在以下选项：
	单插头布线	电气连接 M8插头 C型插头 阀连接器

## 技术信息

不可超过最小控制压力，否则会导致故障电路和可能发生阀故障！  
 压力露点必须至少低于环境和介质温度 15 °C，并且允许的最高温度为 3 °C。  
 压缩空气的油含量必须在整个使用寿命中保持不变。  
 只可使用经过 AVENTICS 公司许可的油。详细信息请参见文档“技术信息”（MediaCentre 中获取）。

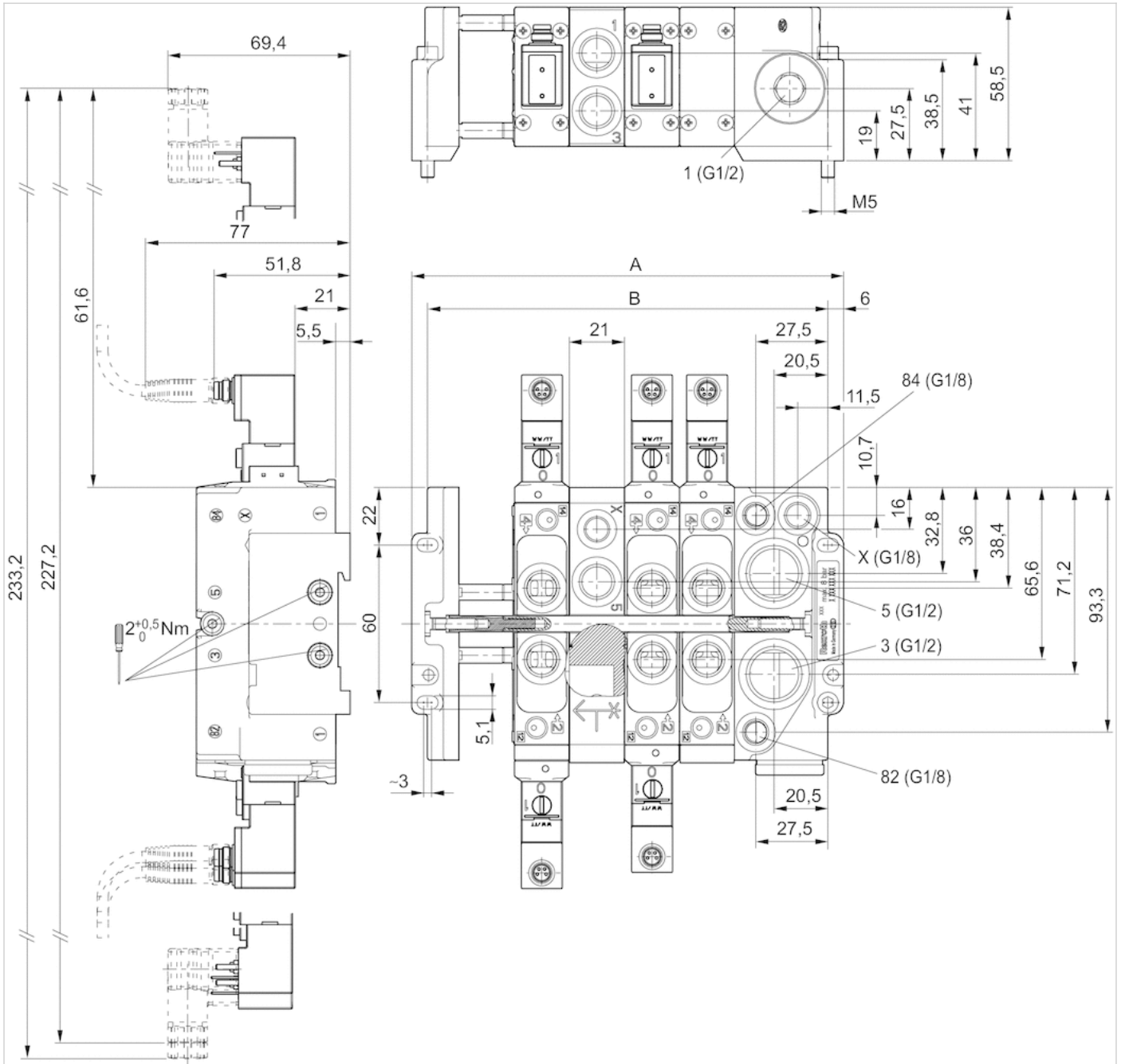
各部件的技术参数详见下文。  
 双侧操纵阀受控线圈中的供电必须保持垂直，以避免不希望的自动转换过程。

## 技术信息

材料	
端板	铝材-压铸件
密封	丙烯酸树脂
底板	聚酰胺

# 规格

尺寸按mm 右侧气动连接板 根据ISO 228 - 1标准的螺纹接口



这只是一个配置例子，实际供货产品可能与图片有所不同  
 通过端面板中的4个通孔，或者根据欧洲标准 EN 60715 组装到导轨上。

# 规格

n	A	B
2	101.5	89.5
3	122.5	110.5
4	143.5	131.5
5	164.5	152.5



青岛秉诚自动化设备有限公司  
 地址：中国 青岛市重庆南路99号海尔云街甲3号楼7F

服务热线：4006-918-365  
 网址：<http://www.iaventics.com>

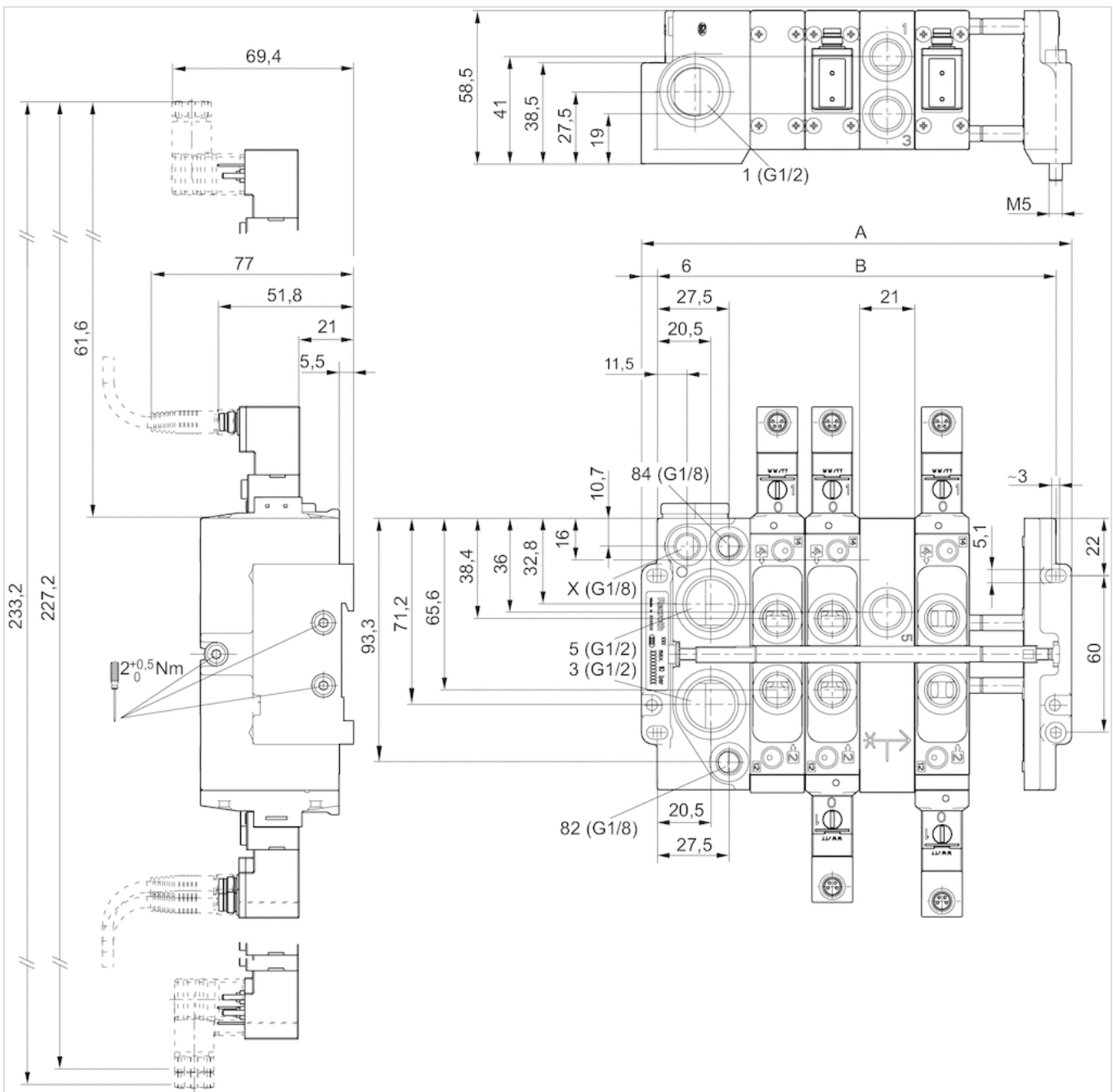
传真：(86 532) 585-10-365  
 Email：sales@bechinas.com

n	A	B
7	206.5	194.5
8	227.5	215.5
9	248.5	236.5
10	269.5	257.5
11	290.5	278.5
12	311.5	299.5

n=阀门数量

## 规格

尺寸按mm 左侧气动连接板 根据ISO 228 - 1标准的螺纹接口



这仅是一个配置例子，实际供货产品可能与图片有所不同  
 通过端面板中的4个通孔，或者根据欧洲标准 EN 60715 组装到导轨上。  
 青岛秉诚自动化设备有限公司  
 地址：中国 青岛市重庆南路99号海尔云街甲3号楼7F

服务热线：4006-918-365  
 网址：<http://www.iaventics.com>

传真：(86-532)585-10-365  
 Email：sales@bechinas.com

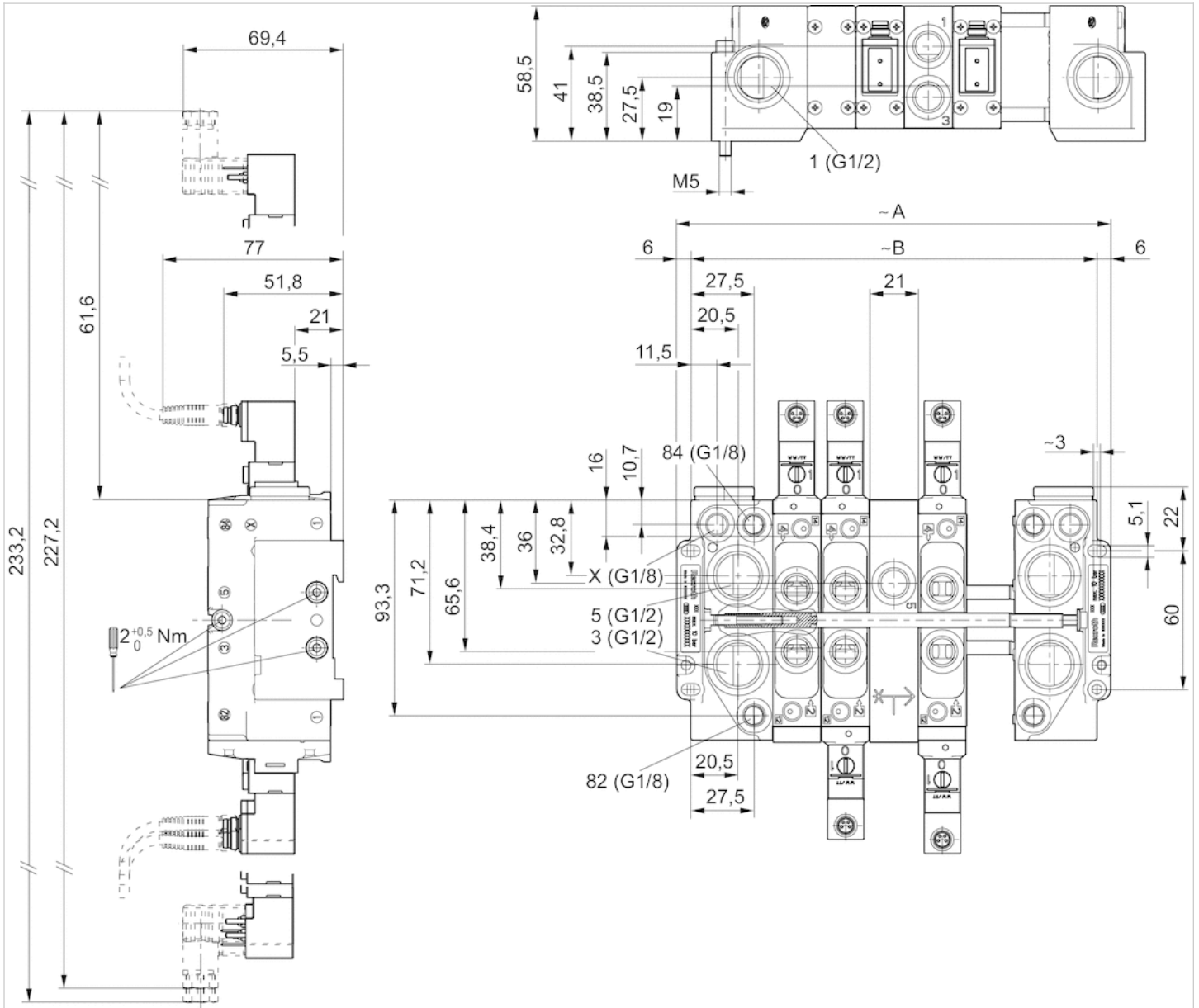
## 规格

n	A	B
2	101.5	89.5
3	122.5	110.5
4	143.5	131.5
5	164.5	152.5
6	185.5	173.5
7	206.5	194.5
8	227.5	215.5
9	248.5	236.5
10	269.5	257.5
11	290.5	278.5
12	311.5	299.5

n=阀门数量

## 规格

尺寸按mm 双侧气动连接板 根据ISO 228 - 1标准的螺纹接口



这仅是一个配置例子，实际供货产品可能与图片有所不同  
 通过端面板中的4个通孔，或者根据欧洲标准 EN 60715 组装到导轨上。

## 规格

n	A	B
2	125	113
3	146	134
4	167	155
5	188	176
6	209	197
7	230	218
8	251	239

青岛秉诚自动化设备有限公司  
 地址：中国·青岛市重庆南路99号海尔云街甲3号楼7F

服务热线：4006-918-365  
 网址：<http://www.iaventics.com>

传真：(86)932)585-10-365  
 Email：sales@bechinas.com

n	A	B
10	293	281
11	314	302
12	335	323

n=阀门数量

## 二位五通换向阀, 系列 TC15

- 5/3
- $Q_n = 1500 \text{ l/min}$
- 预控阀的宽度: 15 mm
- 底板连接, 管式连接
- 压缩空气 接口 出口: G 1/4
- 电气连接: 多芯插头, M8, 3-针
- 可以组装成块
- 手动控制装置: 锁定式
- 单线圈, 双线圈
- 先导: 外部的




结构特点	滑阀, 正重叠
操作	电子
先导	外部的
密封原理	软密封
组合原理 (闭锁原理)	盘式原理
工作压力范围	-0,9 ... 10 bar
控制压力 最小/最大	见下表
最低 / 最高环境温度	-10 ... 50 °C
介质温度范围	-10 ... 50 °C
介质	压缩空气
颗粒大小 max.	5 $\mu\text{m}$
压缩空气中的含油量	0 ... 5 $\text{mg/m}^3$
额定流量 $Q_n$	1500 l/min
标准化电路接口	DIN EN 60947-5-2
根据标准 DIN EN 61140 评定的保护等级 (安全等级), 电子	等级 III
防护等级, 带接口	IP65
发光二极管状态显示	黄色
暂载率	100 %
在 DIN EN 60715 导轨上组装	TH35 x 15
重量	见下表

### 技术数据

物料号		手动控制机构	压缩空气连接	额定电压	电压容许误差	功率消耗	流量导数
			输出	DC	DC	DC	b
R422100980			G 1/4	24 V	-10% / +10%	2,2 W	0,33
R422100981			G 1/4	24 V	-10% / +10%	2,2 W	0,33
R422100982			G 1/4	24 V	-10% / +10%	2,2 W	0,33

物料号	流量导数	理论电阻	控制压力 最小/最大	接通时间型号	关闭时间型号	重量
	C数值					
R422100980	6,8 l/(s*bar)	280 $\Omega$	2,5 ... 10 bar	22 ms	20 ms	0,202 kg
R422100981	6,8 l/(s*bar)	280 $\Omega$	3 ... 10 bar	12 ms	35 ms	0,202 kg
R422100982	6,8 l/(s*bar)	280 $\Omega$	2 ... 10 bar	11 ms	11 ms	0,23 kg

6 bar,  $\Delta p = 1 \text{ bar}$  时的额定流量  $Q_n$ , 手动控制机构 = 手动控制机构  
 青岛秉诚自动化设备有限公司  
 地址: 中国 青岛市重庆南路99号海尔云街甲3号楼7F

服务热线: 4006-918-365  
 网址: <http://www.iaventics.com>

传真: (86-532)585-10-365  
 Email: [sales@bechinas.com](mailto:sales@bechinas.com)

## 技术信息

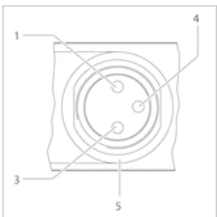
不可超过最小控制压力，否则会导致故障电路和可能发生阀故障！  
 压力露点必须至少低于环境和介质温度 15 °C，并且允许的最高温度为 3 °C。  
 压缩空气的油含量必须在整个使用寿命中保持不变。  
 只可使用经过 AVENTICS 公司许可的油。详细信息请参见文档“技术信息”（MediaCentre 中获取）。

## 技术信息

材料	
外壳	聚酰胺(尼龙)，增强型玻璃纤维
密封	丙烯酸树胶, 氢化-腈-树胶
正面板	聚酰胺(尼龙)，增强型玻璃纤维
螺纹管套	黄铜, 压铸锌, 镀镍, 镀铬

## 线脚设置

### 引脚分配和电缆颜色用于阀连接器



线脚布置：

- 1) 无线脚
- 3) 0 V
- 4) 24 V
- 5) LED

电缆颜色

- 1) 褐
- 3) 蓝
- 4) 黑

说明：双极保护电路防止过压



## 二位五通换向阀, 系列 TC15

- 5/2电磁阀, 空气弹簧复位, 5/2电磁阀, 弹簧复位, 5/2电磁阀, 双稳
- $Q_n = 1500 \text{ l/min}$
- 预控阀的宽度: 15 mm
- 底板连接, 管式连接
- 压缩空气接口 出口: G 1/4
- 电气连接: 多芯插头, M8, 4-针
- 可以组装成块
- 手动控制装置: 锁定式, 按钮式
- 双线圈, 单线圈
- 先导: 外部的



结构特点	滑阀, 正重叠
操作	电子
先导	外部的
密封原理	软密封
组合原理 (闭锁原理)	盘式原理
工作压力范围	-0,9 ... 10 bar
控制压力 最小/最大	见下表
最低 / 最高环境温度	-10 ... 50 °C
介质温度范围	-10 ... 50 °C
介质	压缩空气
额定流量 $Q_n$	1500 l/min
标准化电路接口	DIN EN 60947-5-2
根据标准 DIN EN 61140 评定的保护等级 (安全等级), 电子	等级 III
防护等级, 带接口	IP65
发光二极管状态显示	黄色
暂载率	100 %
在 DIN EN 60715 导轨上组装	TH35 x 15
重量	见下表

### 技术数据

物料号		手动控制机构	压缩空气连接	额定电压	电压容许误差	功率 消耗	流量导数
			输出	DC	DC	DC	b
0820058796			G 1/4	24 V	-10% / +10%	2,2 W	0,33
0820058797			G 1/4	24 V	-10% / +10%	2,2 W	0,33
0820058798			G 1/4	24 V	-10% / +10%	2,2 W	0,33
0820058896			G 1/4	24 V	-10% / +10%	2,2 W	0,33
0820058897			G 1/4	24 V	-10% / +10%	2,2 W	0,33
0820058898			G 1/4	24 V	-10% / +10%	2,2 W	0,33

物料号	流量导数	理论电阻	控制压力 最小/最大	接通时间型号	关闭时间型号	重量
	C数值					
0820058796	6,8 l/(s*bar)	280 Ω	2,5 ... 10 bar	22 ms	20 ms	0,202 kg
0820058797	6,8 l/(s*bar)	280 Ω	3 ... 10 bar	12 ms	35 ms	0,202 kg
0820058798	6,8 l/(s*bar)	280 Ω	2 ... 10 bar	11 ms	11 ms	0,23 kg
0820058896	青岛秉诚自动化设备有限公司	30 Ω	2,5 ... 10 bar	服务热线: 400-021-0365	传真: (86-532)585-10365	0,202 kg

地址: 中国 青岛市重庆南路99号海尔云街甲3号楼7F

网址: <http://www.iaventics.com>

Email: [sales@bechinas.com](mailto:sales@bechinas.com)

物料号	流量导数	理论电阻	控制压力 最小/最大	接通时间型号	关闭时间型号	重量
	C数值					
0820058897	6,8 l/(s*bar)	280 Ω	3 ... 10 bar	12 ms	35 ms	0,202 kg
0820058898	6,8 l/(s*bar)	280 Ω	2 ... 10 bar	11 ms	11 ms	0,23 kg

6 bar、 $\Delta p = 1$  bar 时的额定流量  $Q_n$ , 手动控制机构 = 手动控制机构

## 技术信息

不可超过最小控制压力，否则会导致故障电路和可能发生阀故障！

压力露点必须至少低于环境和介质温度 15 °C，并且允许的最高温度为 3 °C。

压缩空气的油含量必须在整个使用寿命中保持不变。

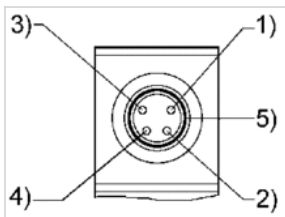
只可使用经过 AVENTICS 公司许可的油。详细信息请参见文档“技术信息”（MediaCentre 中获取）。

## 技术信息

材料	
外壳	聚酰胺(尼龙)，增强型玻璃纤维
密封	丙烯树胶, 氢化-腈-树胶
正面板	聚酰胺(尼龙)，增强型玻璃纤维
螺纹管套	黄铜, 压铸锌, 镀镍, 镀铬

## 线脚设置

引脚分配和电缆颜色用于阀连接器



线脚布置：

- 1) 无线脚
  - 2) 无线脚
  - 3) 0V
  - 4) 24 V
  - 5) LED
- 电缆颜色

- 1) 褐
- 2) 白
- 3) 蓝
- 4) 黑

# 三位五通换向阀, 系列 TC15

- 5/3
- $Q_n = 1300 \text{ l/min}$
- 预控阀的宽度: 15 mm
- 底板连接, 管式连接
- 压缩空气 接口 出口: G 1/4
- 电气连接: 多芯插头, M8, 3-针
- 可以组装成块
- 手动控制装置: 锁定式
- 双线圈
- 先导: 外部的




结构特点	滑阀, 正重叠
操作	电子
先导	外部的
密封原理	软密封
组合原理 (闭锁原理)	盘式原理
工作压力范围	-0,9 ... 10 bar
控制压力 最小/最大	3 ... 10 bar
最低 / 最高环境温度	-10 ... 50 °C
介质温度范围	-10 ... 50 °C
介质	压缩空气
额定流量 $Q_n$	1300 l/min
标准化电路接口	DIN EN 60947-5-2
根据标准 DIN EN 61140 评定的保护等级 (安全等级), 电子	等级 III
防护等级, 带接口	IP65
发光二极管状态显示	黄色
暂载率	100 %
接通时间型号	12 ms
关闭时间型号	13 ms
在 DIN EN 60715 导轨上组装	TH35 x 15
重量	0,245 kg

## 技术数据

物料号		手动控制机构	压缩空气连接	额定电压	电压容许误差	功率 消耗	流量导数
			输出	DC	DC	DC	b
R422100983			G 1/4	24 V	-10% / +10%	2,2 W	0,31
R422100984			G 1/4	24 V	-10% / +10%	2,2 W	0,31
R422100985			G 1/4	24 V	-10% / +10%	2,2 W	0,31

物料号	流量导数	理论电阻
	C数值	
R422100983	5,9 l/(s*bar)	280 Ω
R422100984	5,9 l/(s*bar)	280 Ω
R422100985	5,9 l/(s*bar)	280 Ω

6 bar,  $\Delta p = 1 \text{ bar}$  时的额定流量  $Q_n$ , 手动控制机构 = 手动控制机构  
 青岛秉诚自动化设备有限公司  
 地址: 中国·青岛市重庆南路99号海尔云街甲3号楼7F

服务热线: 4006-918-365  
 网址: <http://www.iaventics.com>

传真: (86-532)585-10-365  
 Email: [sales@bechinas.com](mailto:sales@bechinas.com)

## 技术信息

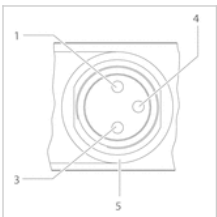
不可超过最小控制压力，否则会导致故障电路和可能发生阀故障！  
 压力露点必须至少低于环境和介质温度 15 °C，并且允许的最高温度为 3 °C。  
 压缩空气的油含量必须在整个使用寿命中保持不变。  
 只可使用经过 AVENTICS 公司许可的油。详细信息请参见文档“技术信息”（MediaCentre 中获取）。

## 技术信息

材料	
外壳	聚酰胺(尼龙)，增强型玻璃纤维
密封	丙烯酸树脂, 氢化-腈-树脂
正面板	聚酰胺(尼龙)，增强型玻璃纤维
螺纹管套	黄铜, 压铸锌, 镀镍, 镀铬

## 线脚设置

### 引脚分配和电缆颜色用于阀连接器



线脚布置：

- 1) 无线脚
- 3) 0 V
- 4) 24 V
- 5) LED

电缆颜色

- 1) 褐
- 3) 蓝
- 4) 黑

说明：双极保护电路防止过压

## 三位五通换向阀, 系列 TC15

- 5/3电磁阀, 中位关闭, 三位五通换向阀, 中间位置已排气, 5/3电磁阀, 中位增压
- $Q_n = 1300 \text{ l/min}$
- 预控阀的宽度: 15 mm
- 底板连接, 管式连接
- 压缩空气 接口 出口: G 1/4
- 电气连接: 多芯插头, M8, 4-针
- 可以组装成块
- 手动控制装置: 锁定式, 按钮式
- 双线圈
- 先导: 外部的



结构特点	滑阀, 正重叠
操作	电子
先导	外部的
密封原理	软密封
组合原理 (闭锁原理)	盘式原理
工作压力范围	-0,9 ... 10 bar
控制压力 最小/最大	3 ... 10 bar
最低 / 最高环境温度	-10 ... 50 °C
介质温度范围	-10 ... 50 °C
介质	压缩空气
额定流量 $Q_n$	1300 l/min
标准化电路接口	DIN EN 60947-5-2
根据标准 DIN EN 61140 评定的保护等级 (安全等级), 电子	等级 III
防护等级, 带接口	IP65
发光二极管状态显示	黄色
暂载率	100 %
接通时间型号	12 ms
关闭时间型号	13 ms
在 DIN EN 60715 导轨上组装	TH35 x 15
重量	0,245 kg

### 技术数据

物料号	手动控制机构	压缩空气连接	额定电压	电压容许误差	功率 消耗	流量导数
			输出	DC	DC	DC
0820059796		G 1/4	24 V	-10% / +10%	2,2 W	0,31
0820059797		G 1/4	24 V	-10% / +10%	2,2 W	0,31
0820059798		G 1/4	24 V	-10% / +10%	2,2 W	0,31
0820059896		G 1/4	24 V	-10% / +10%	2,2 W	0,31
0820059897		G 1/4	24 V	-10% / +10%	2,2 W	0,31
0820059898		G 1/4	24 V	-10% / +10%	2,2 W	0,31

物料号	流量导数	理论电阻
	C数值	
0820059796	5,9 l/(s*bar)	280 Ω
0820059896	5,9 l/(s*bar)	280 Ω

0820059896 青岛秉诚自动化设备有限公司

地址: 中国 青岛市重庆南路99号海尔云街甲3号楼7F

服务热线: 4006-918-365

网址: <http://www.iaventics.com>

传真: (86-312)585-10-365

Email: [sales@bechinas.com](mailto:sales@bechinas.com)

物料号	流量导数	理论电阻
	C数值	
0820059798	5,9 l/(s*bar)	280 Ω
0820059896	5,9 l/(s*bar)	280 Ω
0820059897	5,9 l/(s*bar)	280 Ω
0820059898	5,9 l/(s*bar)	280 Ω

6 bar、 $\Delta p = 1$  bar 时的额定流量  $Q_n$ , 手动控制机构 = 手动控制机构

## 技术信息

不可超过最小控制压力，否则会导致故障电路和可能发生阀故障！

压力露点必须至少低于环境和介质温度 15 °C，并且允许的最高温度为 3 °C。

压缩空气的油含量必须在整个使用寿命中保持不变。

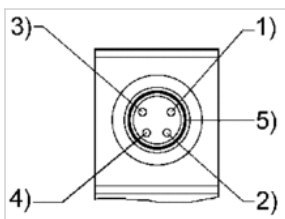
只可使用经过 AVENTICS 公司许可的油。详细信息请参见文档“技术信息”（MediaCentre 中获取）。

## 技术信息

材料	
外壳	聚酰胺(尼龙)，增强型玻璃纤维
密封	丙烯树脂，氢化-腈-树脂
正面板	聚酰胺(尼龙)，增强型玻璃纤维
螺纹管套	黄铜，压铸锌，镀镍，镀铬

## 线脚设置

### 引脚分配和电缆颜色用于阀连接器



线脚布置：

- 1) 无线脚
  - 2) 无线脚
  - 3) 0V
  - 4) 24 V
  - 5) LED
- 电缆颜色

- 1) 褐
- 2) 白
- 3) 蓝
- 4) 黑

## 2x二位三通 换向阀, 系列 TC15

- $Q_n = 1100 \text{ l/min}$
- 预控阀的宽度: 15 mm
- 底板连接, 管式连接
- 压缩空气 接口 出口: G 1/4
- 电气连接: 多芯插头, ISO 15217, C 型
- 可以组装成块
- 手动控制装置: 锁定式, 按钮式
- 双线圈
- 带弹簧复位
- 先导: 外部的



结构特点	滑阀, 正重叠
操作	电子
先导	外部的
密封原理	软密封
组合原理 (闭锁原理)	盘式原理
工作压力范围	-0,9 ... 10 bar
控制压力 最小/最大	3 ... 10 bar
最低 / 最高环境温度	-10 ... 50 °C
介质温度范围	-10 ... 50 °C
介质	压缩空气
颗粒大小 max.	5 $\mu\text{m}$
压缩空气中的含油量	0 ... 5 $\text{mg/m}^3$
额定流量 $Q_n$	1100 l/min
标准化电路接口	ISO 15217
防护等级,带接口	IP65
暂载率	100 %
接通时间型号	12 ms
关闭时间型号	16 ms
无用发射符合	EN 50081-2:1993
抗干扰性符合	EN 50082-2
重量	0,25 kg

### 技术数据

物料号	手动控制机构	压缩空气连接	额定电压	电压容许误差		功率 消耗
				输出	DC	
R422102197		G 1/4	24 V	-10% / +10%	2 W	
R422102201		G 1/4	24 V	-10% / +10%	2 W	
R422102205		G 1/4	24 V	-10% / +10%	2 W	
R422102209		G 1/4	24 V	-10% / +10%	2 W	
R422102213		G 1/4	24 V	-10% / +10%	2 W	
R422102217		G 1/4	24 V	-10% / +10%	2 W	

物料号	流量导数		理论电阻
	b	C数值	
R422102197	0,25	5,9 l/(s*bar)	280 $\Omega$
R422102201	0,25	5,9 l/(s*bar)	280 $\Omega$

青岛秉诚自动化设备有限公司

地址: 中国 青岛市重庆南路99号海尔云街甲3号楼7F

服务热线: 4006-918-365

网址: <http://www.iaventics.com>

传真: (86-532)585-10-365

Email: [sales@bechinás.com](mailto:sales@bechinás.com)

物料号	流量导数	流量导数	理论电阻
	b	C数值	
R422102205	0,25	5,9 l/(s*bar)	280 Ω
R422102209	0,25	5,9 l/(s*bar)	280 Ω
R422102213	0,25	5,9 l/(s*bar)	280 Ω
R422102217	0,25	5,9 l/(s*bar)	280 Ω

6 bar、 $\Delta p = 1$  bar 时的额定流量  $Q_n$ , 手动控制机构 = 手动控制机构

## 技术信息

不可超过最小控制压力，否则会导致故障电路和可能发生阀故障！

压力露点必须至少低于环境和介质温度 15 °C，并且允许的最高温度为 3 °C。

压缩空气的油含量必须在整个使用寿命中保持不变。

只可使用经过 AVENTICS 公司许可的油。详细信息请参见文档“技术信息”（MediaCentre 中获取）。

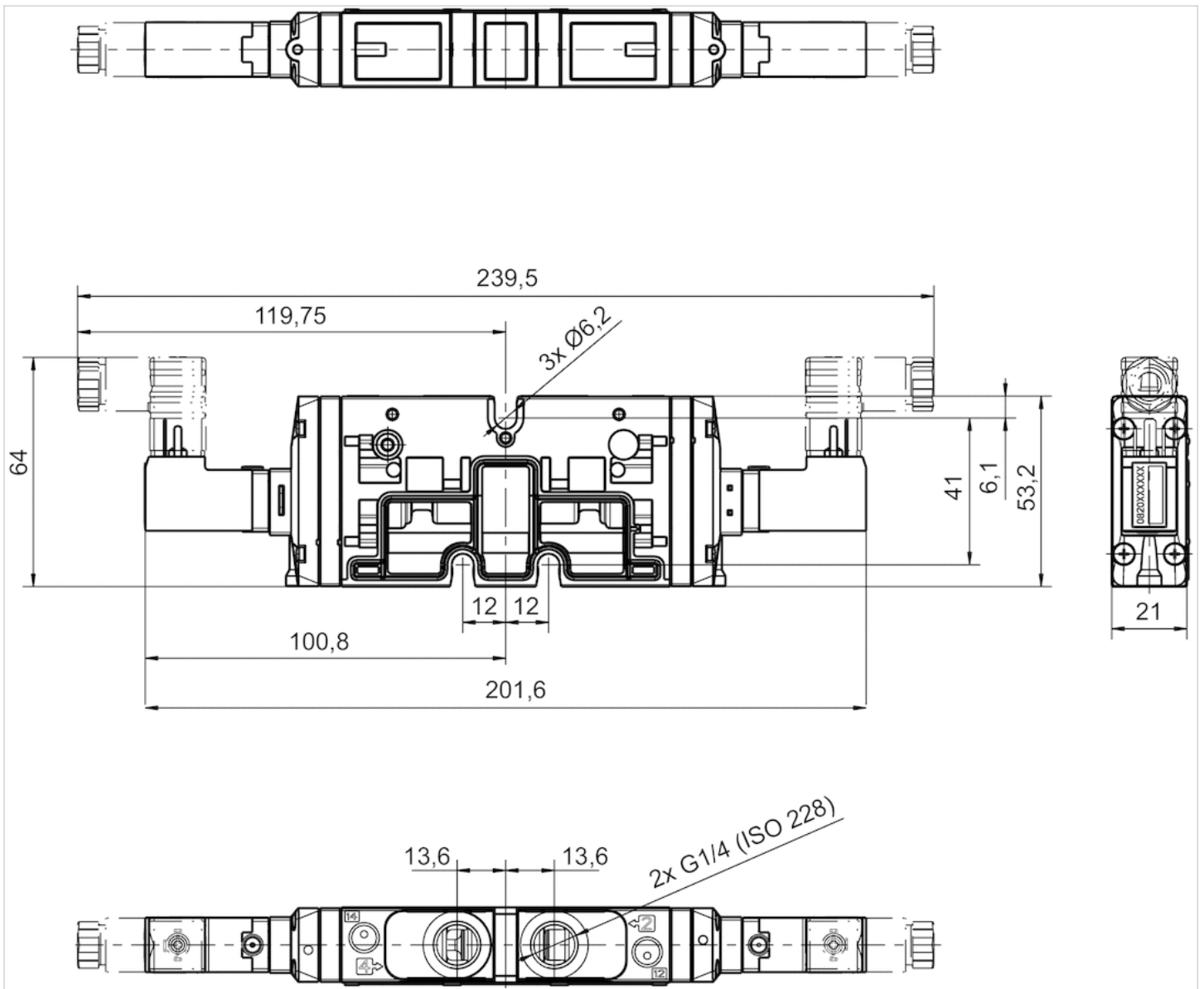
## 技术信息

材料	
外壳	聚酰胺(尼龙)，增强型玻璃纤维
密封	丙烯树胶, 氢化-腈-树胶
正面板	聚酰胺(尼龙)，增强型玻璃纤维
螺纹管套	黄铜, 压铸锌, 镀镍, 镀铬



规格

规格



## 二位五通换向阀, 系列 TC15

- 5/2
- Qn = 1500 l/min
- 预控阀的宽度 : 15 mm
- 底板连接, 管式连接
- 压缩空气 接口 出口 : G 1/4
- 电气连接 : 多芯插头, ISO 15217, C 型
- 可以组装成块
- 手动控制装置 : 锁定式, 按钮式
- 单线圈, 双线圈
- 先导 : 外部的



结构特点	滑阀, 正重叠
操作	电子
先导	外部的
密封原理	软密封
组合原理 (闭锁原理)	盘式原理
工作压力范围	-0,9 ... 10 bar
控制压力 最小/最大	见下表
最低 / 最高环境温度	-10 ... 50 °C
介质温度范围	-10 ... 50 °C
介质	压缩空气
颗粒大小 max.	5 µm
额定流量Qn	1500 l/min
标准化电路接口	ISO 15217
防护等级,带接口	IP65
暂载率	100 %
在 DIN EN 60715 导轨上组装	TH35 x 15
重量	见下表

### 技术数据

物料号		手动控制机构	压缩空气连接	额定电压	电压容许误差	功率 消耗	流量导数
			输出	DC	DC	DC	b
0820058751			G 1/4	24 V	-10% / +10%	2 W	0,33
0820058761			G 1/4	24 V	-10% / +10%	2 W	0,33
0820058771			G 1/4	24 V	-10% / +10%	2 W	0,33
R422103060			G 1/4	-	-	-	0,33
0820058851			G 1/4	24 V	-10% / +10%	2 W	0,33
0820058861			G 1/4	24 V	-10% / +10%	2 W	0,33
R422103061			G 1/4	-	-	-	0,33
0820058871			G 1/4	24 V	-10% / +10%	2 W	0,33

物料号	流量导数	理论电阻	控制压力 最小/最大	接通时间型号	关闭时间型号	带有导线盒的基础阀门
	C数值					
0820058751	6,8 l/(s*bar)	280 Ω	2,5 ... 10 bar	22 ms	20 ms	-
0820058761	6,8 l/(s*bar)	280 Ω	3 ... 10 bar	12 ms	35 ms	-
0820058771	6,8 l/(s*bar)	280 Ω	2 ... 10 bar	11 ms	11 ms	-
R422103060	6,8 l/(s*bar)	280 Ω	3 ... 10 bar	12 ms	35 ms	-

青岛秉诚自动化设备有限公司

地址：中国 青岛市重庆南路99号海尔云街甲3号楼7F

服务热线：4006-918-365

网址：<http://www.laventics.com>

传真：(86-532)585-19365

Email：sales@bechnas.com

物料号	流量导数	理论电阻	控制压力 最小/最大	接通时间型号	关闭时间型号	带有导线盒的基础阀门
	C数值					
0820058851	6,8 l/(s*bar)	280 Ω	2,5 ... 10 bar	22 ms	20 ms	-
0820058861	6,8 l/(s*bar)	280 Ω	3 ... 10 bar	12 ms	35 ms	-
R422103061	6,8 l/(s*bar)	-	2 ... 10 bar	11 ms	11 ms	不带线圈的基阀
0820058871	6,8 l/(s*bar)	280 Ω	2 ... 10 bar	11 ms	11 ms	-

物料号	重量
0820058751	0,201 kg
0820058761	0,201 kg
0820058771	0,229 kg
R422103060	0,201 kg
0820058851	0,201 kg
0820058861	0,201 kg
R422103061	0,229 kg
0820058871	0,229 kg

6 bar、 $\Delta p = 1$  bar 时的额定流量  $Q_n$ , 手动控制机构 = 手动控制机构

## 技术信息

不可超过最小控制压力，否则会导致故障电路和可能发生阀故障！

压力露点必须至少低于环境和介质温度 15 °C，并且允许的最高温度为 3 °C。

压缩空气的油含量必须在整个使用寿命中保持不变。

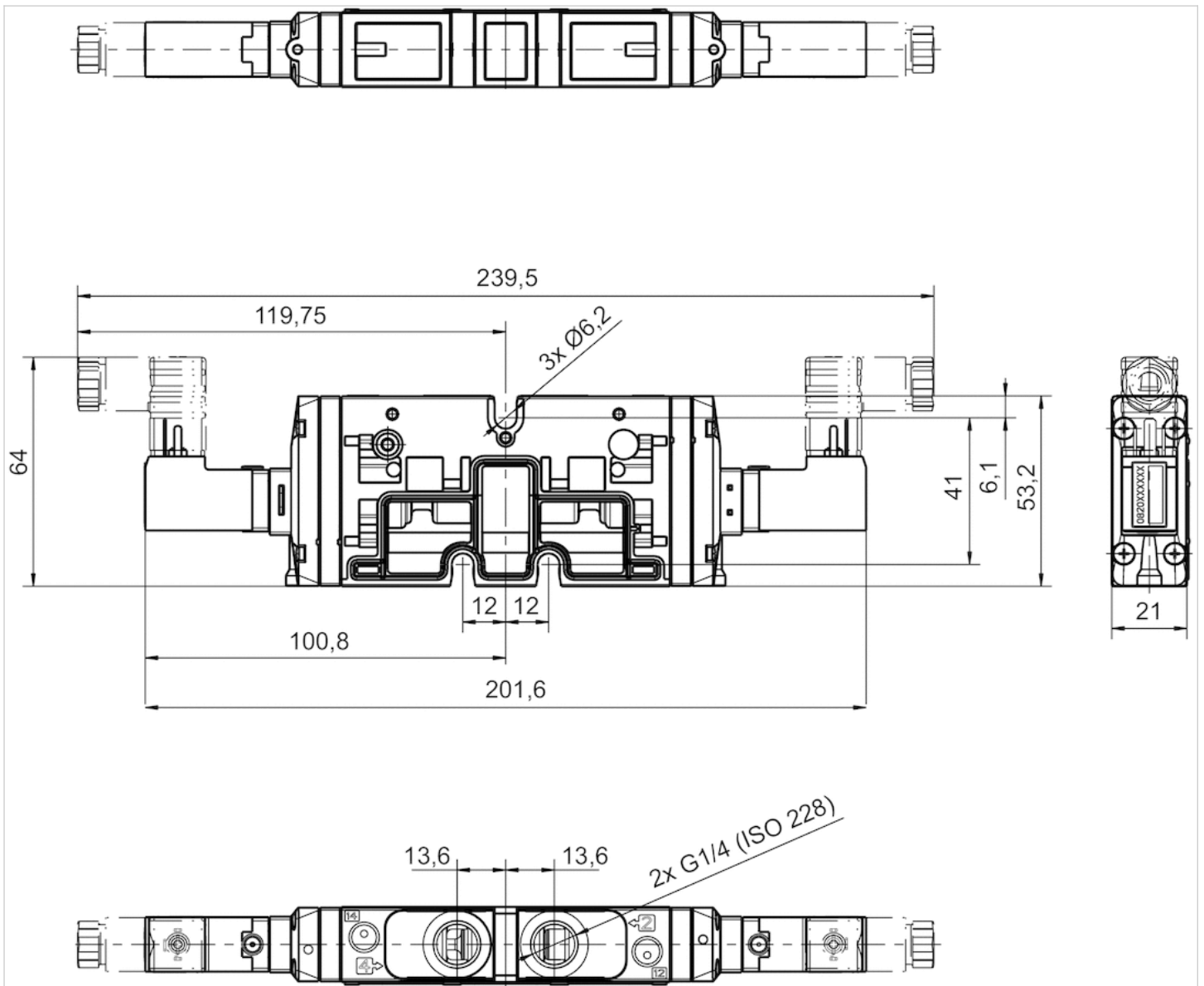
只可使用经过 AVENTICS 公司许可的油。详细信息请参见文档“技术信息”（MediaCentre 中获取）。

## 技术信息

材料	
外壳	聚酰胺(尼龙), 增强型玻璃纤维
密封	丙烯树胶, 氢化-腈-树胶
正面板	聚酰胺(尼龙), 增强型玻璃纤维
螺纹管套	黄铜, 压铸锌, 镀镍, 镀铬

规格

规格



# 三位五通换向阀, 系列 TC15

- 5/3
- $Q_n = 1300 \text{ l/min}$
- 预控阀的宽度: 15 mm
- 底板连接, 管式连接
- 压缩空气接口 出口: G 1/4
- 电气连接: 多芯插头, ISO 15217, C 型
- 可以组装成块
- 手动控制装置: 锁定式, 按钮式
- 双线圈
- 先导: 外部的



结构特点	滑阀, 正重叠
操作	电子
先导	外部的
密封原理	软密封
组合原理 (闭锁原理)	盘式原理
工作压力范围	-0,9 ... 10 bar
控制压力 最小/最大	3 ... 10 bar
最低 / 最高环境温度	-10 ... 50 °C
介质温度范围	-10 ... 50 °C
介质	压缩空气
颗粒大小 max.	5 $\mu\text{m}$
额定流量 $Q_n$	1300 l/min
标准化电路接口	ISO 15217
防护等级, 带接口	IP65
暂载率	100 %
接通时间型号	12 ms
关闭时间型号	13 ms
在 DIN EN 60715 导轨上组装	TH35 x 15
重量	0,244 kg

## 技术数据

物料号	手动控制机构	压缩空气连接	额定电压	电压容许误差	功率 消耗	流量导数
			输出	DC	DC	DC
0820059751		G 1/4	24 V	-10% / +10%	2 W	0,31
0820059761		G 1/4	24 V	-10% / +10%	2 W	0,31
0820059771		G 1/4	24 V	-10% / +10%	2 W	0,31
0820059851		G 1/4	24 V	-10% / +10%	2 W	0,31
R422103062		G 1/4	-	-	-	0,31
0820059861		G 1/4	24 V	-10% / +10%	2 W	0,31
0820059871		G 1/4	24 V	-10% / +10%	2 W	0,31

物料号	流量导数	理论电阻	带有导线盒的基础阀门
	C数值		
0820059751	5,9 l/(s*bar)	280 $\Omega$	-
0820059761	5,9 l/(s*bar)	280 $\Omega$	-
0820059771	5,9 l/(s*bar)	280 $\Omega$	-

物料号	流量导数	理论电阻	带有导线盒的基础阀门
	C数值		
0820059851	5,9 l/(s*bar)	280 Ω	-
R422103062	5,9 l/(s*bar)	-	不带线圈的基阀
0820059861	5,9 l/(s*bar)	280 Ω	-
0820059871	5,9 l/(s*bar)	280 Ω	-

6 bar、 $\Delta p = 1$  bar 时的额定流量  $Q_n$ , 手动控制机构 = 手动控制机构

## 技术信息

不可超过最小控制压力，否则会导致故障电路和可能发生阀故障！

压力露点必须至少低于环境和介质温度 15 °C，并且允许的最高温度为 3 °C。

压缩空气的油含量必须在整个使用寿命中保持不变。

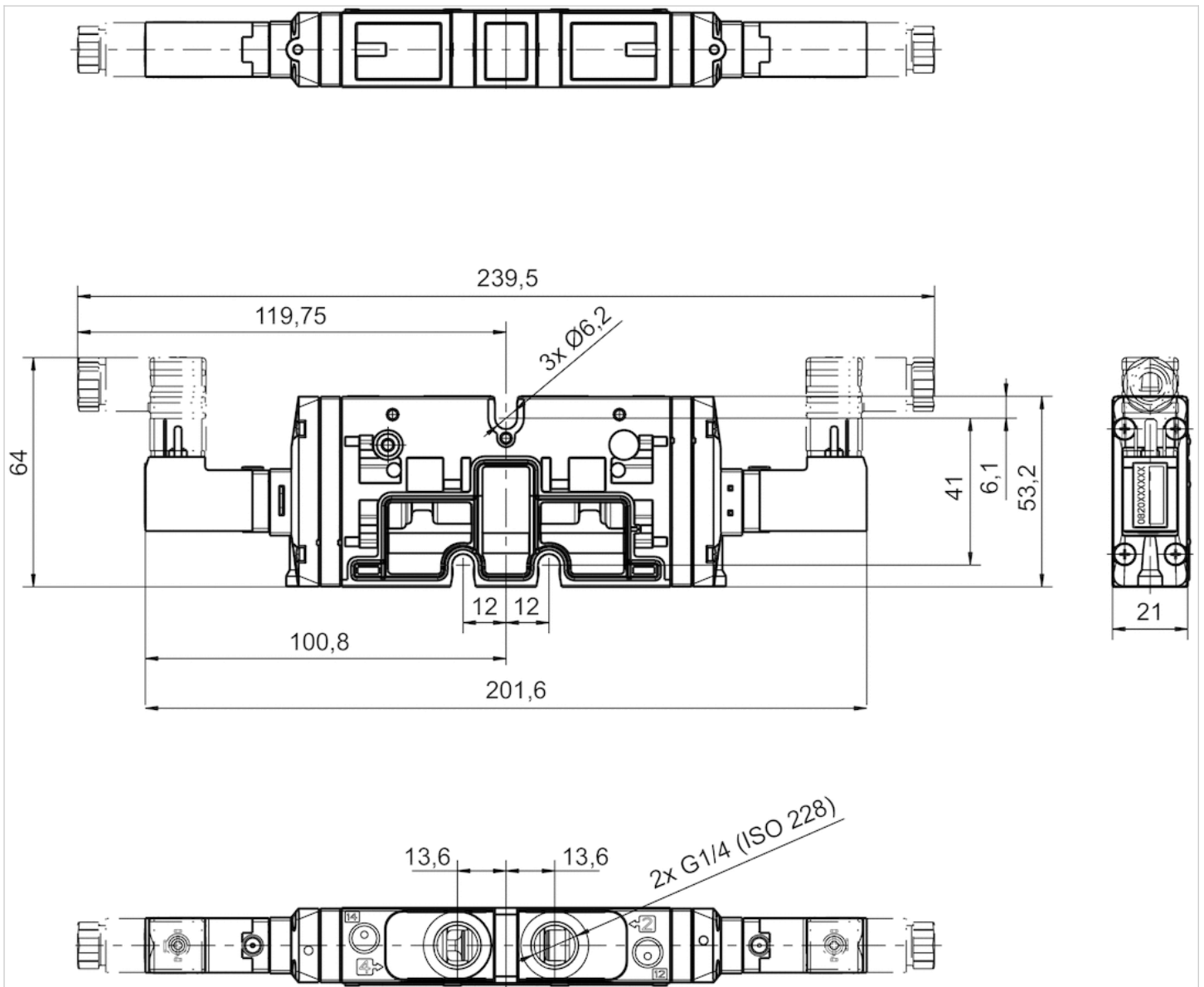
只可使用经过 AVENTICS 公司许可的油。详细信息请参见文档“技术信息”（MediaCentre 中获取）。

## 技术信息

材料	
外壳	聚酰胺(尼龙)，增强型玻璃纤维
密封	丙烯树胶，氢化-腈-树胶
正面板	聚酰胺(尼龙)，增强型玻璃纤维
螺纹管套	黄铜，压铸锌，镀镍，镀铬

规格

规格



## 2x二位三通 换向阀, 系列 TC15 - inch

- Qn = 1100 l/min
- 预控阀的宽度 : 15 mm
- 底板连接, 管式连接
- 压缩空气 接口 出口 : 1/4 - 18 NPTF
- 电气连接 : 多芯插头, ISO 15217, C 型
- 可以组装成块
- 手动控制装置 : 锁定式
- 双线圈
- 带弹簧复位
- 先导 : 外部的



结构特点	滑阀, 正重叠
操作	电子
先导	外部的
密封原理	软密封
组合原理 ( 闭锁原理 )	盘式原理
工作压力范围	-0,9 ... 10 bar
控制压力 最小/最大	3 ... 10 bar
最低 / 最高环境温度	-10 ... 50 °C
介质温度范围	-10 ... 50 °C
介质	压缩空气
颗粒大小 max.	5 µm
压缩空气中的含油量	0 ... 5 mg/m <sup>3</sup>
额定流量Qn	1100 l/min
标准化电路接口	ISO 15217
防护等级,带接口	IP65
暂载率	100 %
接通时间型号	12 ms
关闭时间型号	16 ms
无用发射符合	EN 50081-2:1993
重量	0,25 kg

### 技术数据

物料号		手动控制机构		压缩空气连接	额定电压	电压容许误差	功率 消耗
				输出	DC	DC	DC
R422102260			常闭/常闭	1/4 - 18 NPTF	24 V	-10% / +10%	2 W
R422102264			常开/常开	1/4 - 18 NPTF	24 V	-10% / +10%	2 W
R422102268			常关/常开	1/4 - 18 NPTF	24 V	-10% / +10%	2 W

物料号	流量导数	流量导数	理论电阻
	b	C数值	
R422102260	0,25	5,9 l/(s*bar)	185 Ω
R422102264	0,25	5,9 l/(s*bar)	185 Ω
R422102268	0,25	5,9 l/(s*bar)	185 Ω

6 bar、 $\Delta p = 1$  bar 时的额定流量 Qn, 手动控制机构 = 手动控制机构



青岛秉诚自动化设备有限公司  
地址 : 中国·青岛市重庆南路99号海尔云街甲3号楼7F

服务热线 : 4006-918-365  
网址 : <http://www.iaventics.com>

传真 : (86-532)585-10-365  
Email : [sales@bechinas.com](mailto:sales@bechinas.com)



## 技术信息

不可超过最小控制压力，否则会导致故障电路和可能发生阀故障！

压力露点必须至少低于环境和介质温度 15 °C ，并且允许的最高温度为 3 °C 。

压缩空气的油含量必须在整个使用寿命中保持不变。

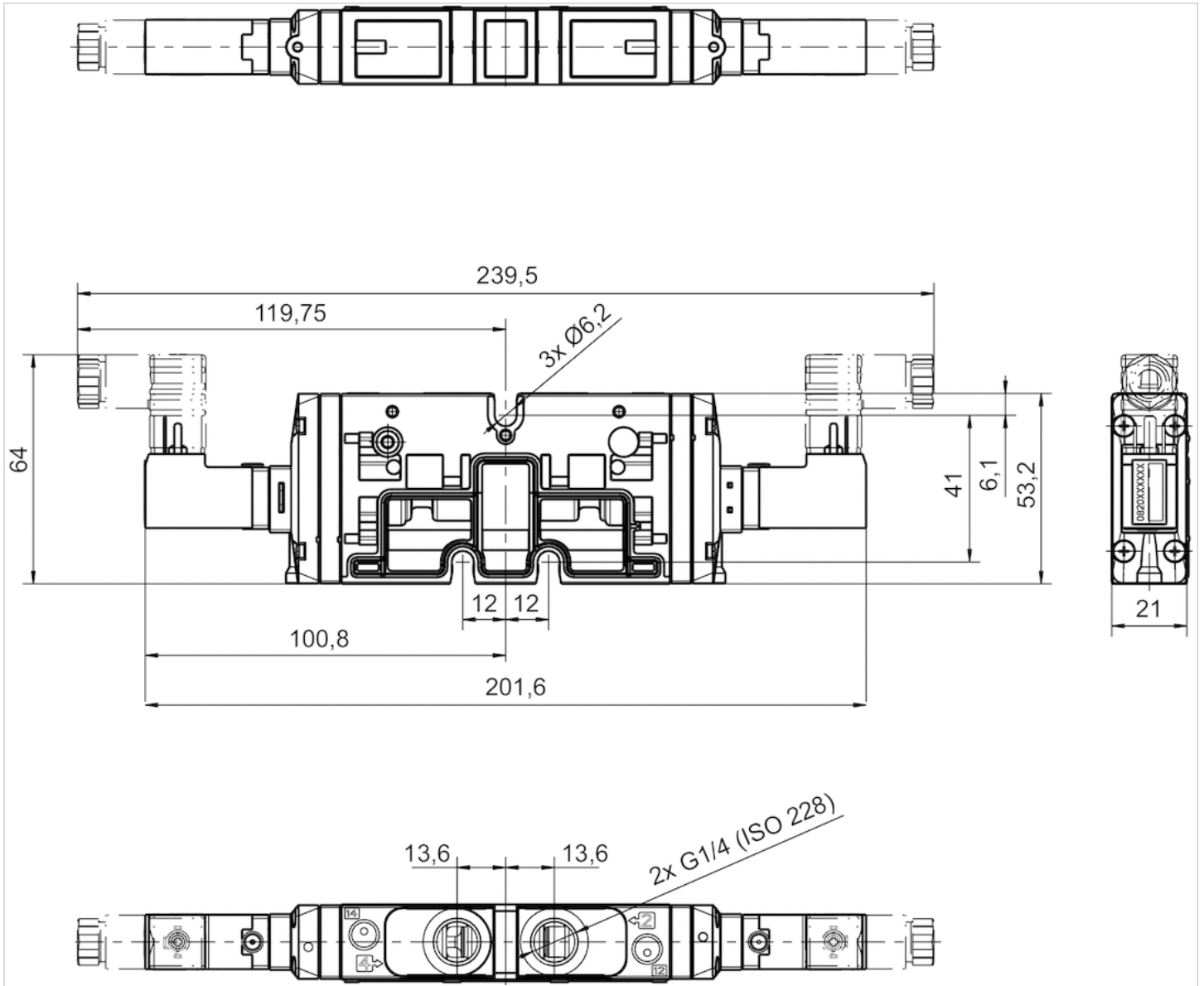
只可使用经过 AVENTICS 公司许可的油。详细信息请参见文档“技术信息”（ MediaCentre 中获取 ）。

## 技术信息

材料	
外壳	聚酰胺(尼龙)，增强型玻璃纤维
密封	丙烯酸树胶，氢化-腈-树胶
正面板	聚酰胺(尼龙)，增强型玻璃纤维
螺纹管套	黄铜，压铸锌，镀镍，镀铬

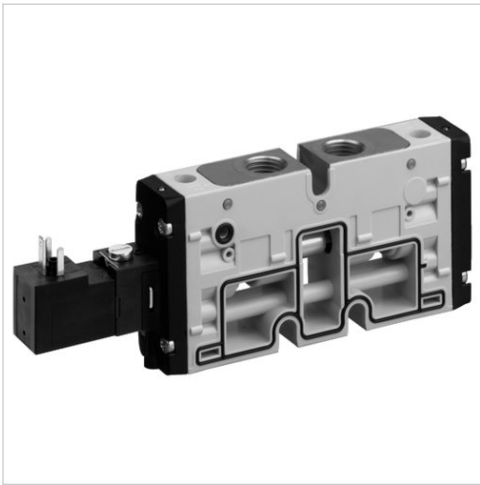
规格

规格



## 二位五通换向阀, 系列 TC15 - inch

- 5/2
- $Q_n = 1500 \text{ l/min}$
- 预控阀的宽度: 15 mm
- 底板连接, 管式连接
- 压缩空气 接口 出口: 1/4 - 18 NPTF
- 电气连接: 多芯插头, ISO 15217, C 型
- 可以组装成块
- 手动控制装置: 锁定式
- 单线圈, 双线圈
- 先导: 外部的



结构特点	滑阀, 正重叠
操作	电子
先导	外部的
密封原理	软密封
组合原理 (闭锁原理)	盘式原理
工作压力范围	-0,9 ... 10 bar
控制压力 最小/最大	见下表
最低 / 最高环境温度	-10 ... 50 °C
介质温度范围	-10 ... 50 °C
介质	压缩空气
颗粒大小 max.	5 $\mu\text{m}$
压缩空气中的含油量	0 ... 1 $\text{mg/m}^3$
额定流量 $Q_n$	1500 l/min
压缩空气连接	根据ANSI B1.20.3
标准化电路接口	ISO 15217
防护等级,带接口	IP65
暂载率	100 %
无用发射符合	EN 50081:1992
在 DIN EN 60715 导轨上组装	TH35 x 15
重量	见下表

### 技术数据

物料号	手动控制机构	压缩空气连接	额定电压	电压容许误差	功率 消耗	流量导数
		输出	DC	DC	DC	b
R422101177		1/4 - 18 NPTF	24 V	-10% / +10%	2 W	0,33
R422101181		1/4 - 18 NPTF	24 V	-10% / +10%	2 W	0,33
R422101185		1/4 - 18 NPTF	24 V	-10% / +10%	2 W	0,33

物料号	流量导数	理论电阻	控制压力 最小/最大	接通时间型号	关闭时间型号	重量
	C数值					
R422101177	6,8 l/(s*bar)	185 $\Omega$	2,5 ... 10 bar	22 ms	20 ms	0,201 kg
R422101181	6,8 l/(s*bar)	185 $\Omega$	3 ... 10 bar	12 ms	35 ms	0,201 kg
R422101185	6,8 l/(s*bar)	185 $\Omega$	2 ... 10 bar	11 ms	11 ms	0,229 kg

6 bar、 $\Delta p = 1 \text{ bar}$  时的额定流量  $Q_n$ , 手动控制机构 = 手动控制机构

## 技术信息

不可超过最小控制压力，否则会导致故障电路和可能发生阀故障！

压力露点必须至少低于环境和介质温度 15 °C ，并且允许的最高温度为 3 °C 。

压缩空气的油含量必须在整个使用寿命中保持不变。

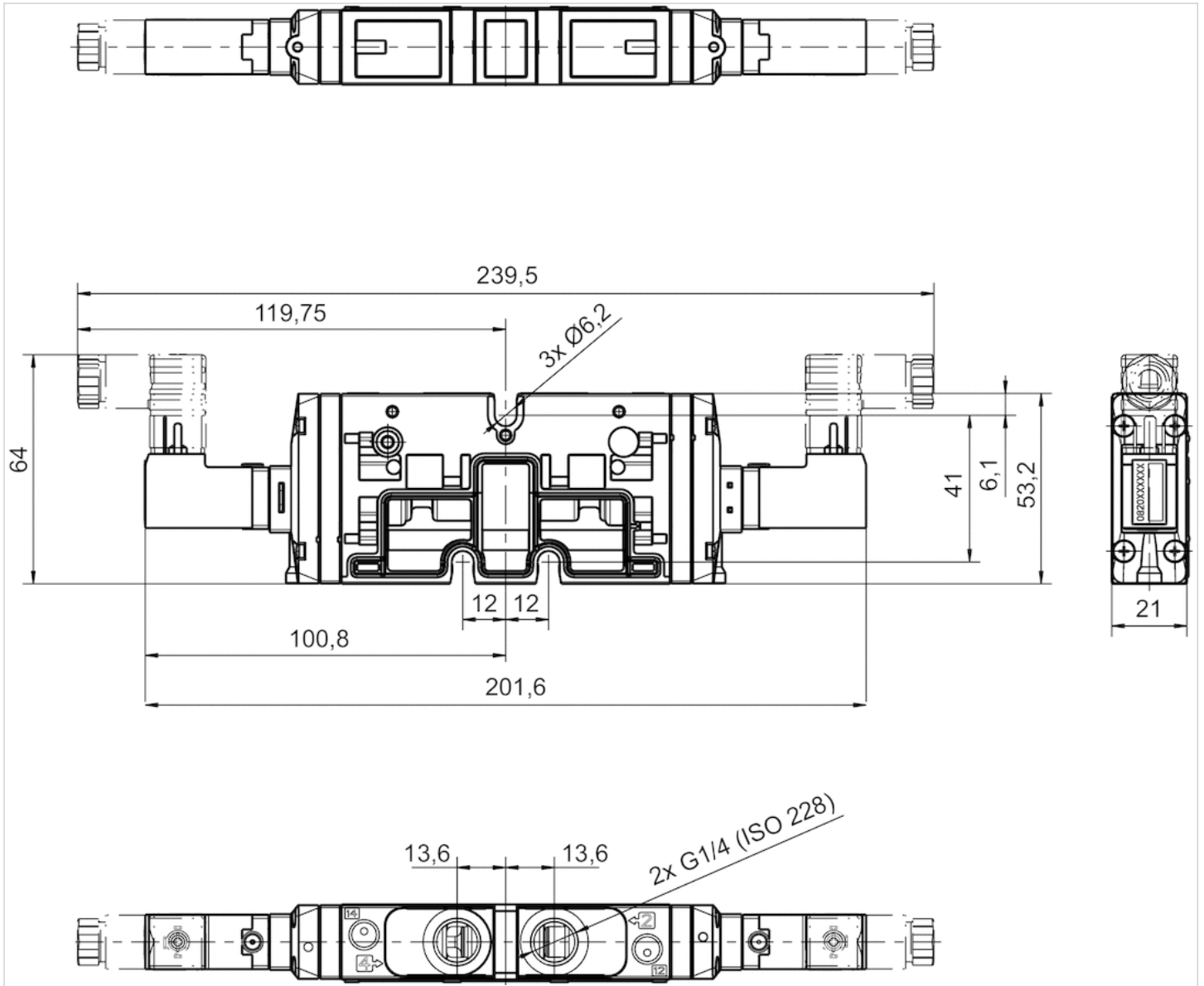
只可使用经过 AVENTICS 公司许可的油。详细信息请参见文档“技术信息”（ MediaCentre 中获取 ）。

## 技术信息

材料	
外壳	聚酰胺(尼龙)，增强型玻璃纤维
密封	丙烯酸树胶，氢化-腈-树胶
正面板	聚酰胺(尼龙)，增强型玻璃纤维
螺纹管套	黄铜，压铸锌，镀镍，镀铬

规格

规格



# 三位五通换向阀, 系列 TC15 - inch

- 5/3
- Qn = 1300 l/min
- 预控阀的宽度 : 15 mm
- 底板连接, 管式连接
- 压缩空气 接口 出口 : 1/4 - 18 NPTF
- 电气连接 : 多芯插头, ISO 15217, C 型
- 可以组装成块
- 手动控制装置 : 锁定式
- 双线圈
- 带弹簧复位
- 先导 : 外部的



结构特点	滑阀, 正重叠
操作	电子
先导	外部的
密封原理	软密封
组合原理 (闭锁原理)	盘式原理
工作压力范围	-0,9 ... 10 bar
控制压力 最小/最大	3 ... 10 bar
最低 / 最高环境温度	-10 ... 50 °C
介质温度范围	-10 ... 50 °C
介质	压缩空气
颗粒大小 max.	5 µm
压缩空气中的含油量	0 ... 1 mg/m <sup>3</sup>
额定流量Qn	1300 l/min
压缩空气连接	根据ANSI B1.20.3
标准化电路接口	ISO 15217
防护等级,带接口	IP65
暂载率	100 %
接通时间型号	12 ms
关闭时间型号	13 ms
无用发射符合	EN 50081:1992
在 DIN EN 60715 导轨上组装	TH35 x 15
重量	0,244 kg

## 技术数据

物料号	手动控制机构	压缩空气连接	额定电压	电压容许误差	功率 消耗	流量导数
			输出	DC		
R422101189		1/4 - 18 NPTF	24 V	-10% / +10%	2 W	0,31
R422101193		1/4 - 18 NPTF	24 V	-10% / +10%	2 W	0,31
R422101197		1/4 - 18 NPTF	24 V	-10% / +10%	2 W	0,31

物料号	流量导数	理论电阻
	C数值	
R422101189	5,9 l/(s*bar)	185 Ω
R422101193	5,9 l/(s*bar)	185 Ω
R422101197	5,9 l/(s*bar)	185 Ω

6 bar、 $\Delta p = 1$  bar 时的额定流量  $Q_n$ , 手动控制机构 = 手动控制机构

## 技术信息

不可超过最小控制压力，否则会导致故障电路和可能发生阀故障！

压力露点必须至少低于环境和介质温度  $15\text{ }^{\circ}\text{C}$ ，并且允许的最高温度为  $3\text{ }^{\circ}\text{C}$ 。

压缩空气的油含量必须在整个使用寿命中保持不变。

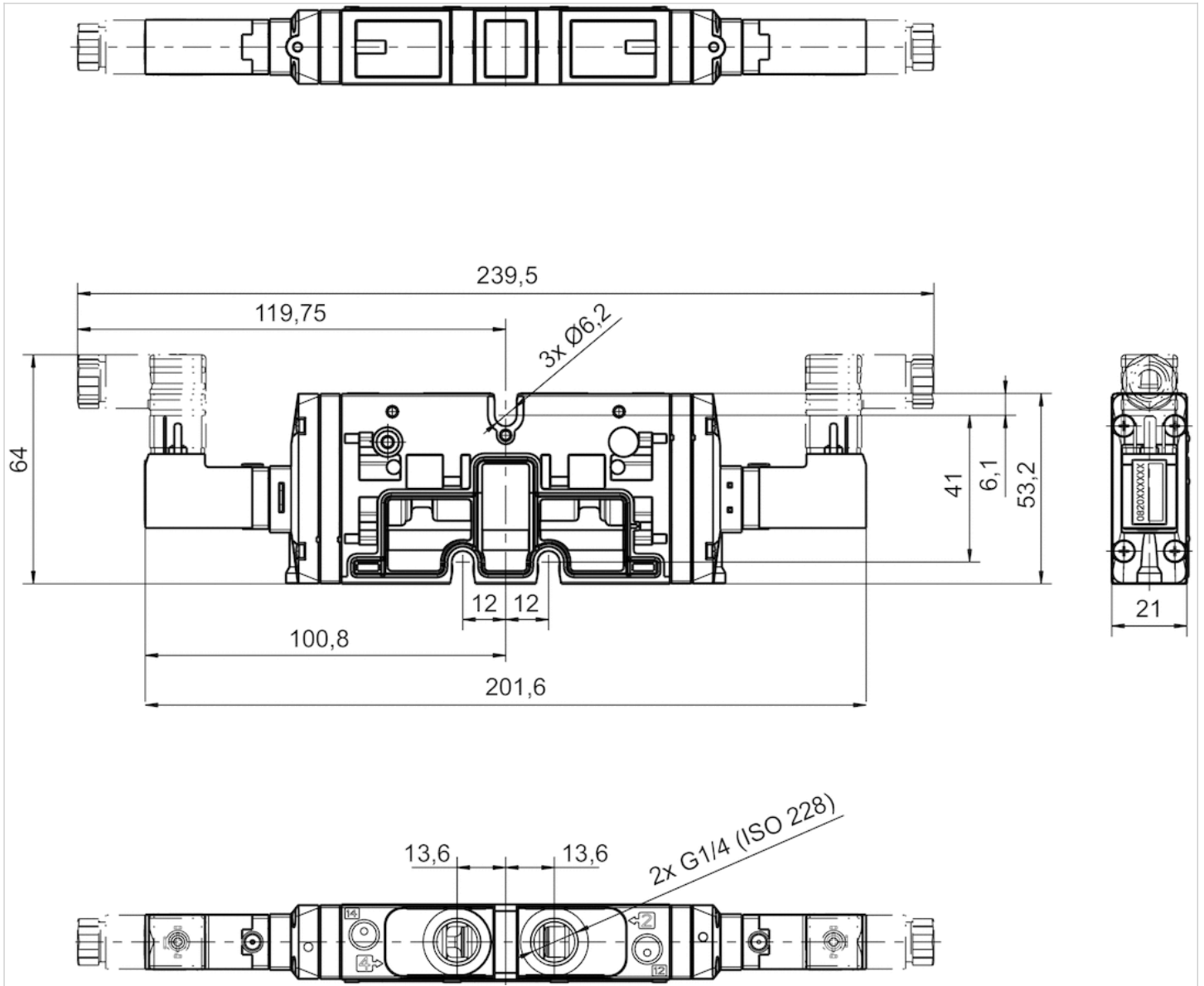
只可使用经过 AVENTICS 公司许可的油。详细信息请参见文档“技术信息”（MediaCentre 中获取）。

## 技术信息

材料	
外壳	聚酰胺(尼龙)，增强型玻璃纤维
密封	丙烯树胶，氢化-腈-树胶
正面板	聚酰胺(尼龙)，增强型玻璃纤维
螺纹管套	黄铜，压铸锌，镀镍，镀铬

规格

规格





## 2x二位三通 换向阀, 系列 TC15

- Qn = 1100 l/min
- 压缩空气 接口 出口 G 1/4
- 底板连接, 管式连接



结构特点	滑阀
操作	气动
密封原理	软密封
组合原理 ( 闭锁原理 )	盘式原理
流量值 Qn	1100 l/min
工作压力范围	-0,9 ... 10 bar
控制压力 最小/最大	3 ... 10 bar
最低 / 最高环境温度	-10 ... 50 °C
介质温度范围	-10 ... 50 °C
介质	压缩空气
颗粒大小 max.	5 µm
压缩空气中的含油量	0 ... 5 mg/m <sup>3</sup>
拧紧螺栓的最小扭力	2,5 Nm
重量	0,18 kg

### 技术数据

物料号	符号	常开/常闭	压缩空气连接	压缩空气连接	流量导数	流量导数
			输出	先导排气	b	C数值
R422102232		常闭/常闭	G 1/4	M5	0,25	5,9 l/(s*bar)
R422102233		常开/常开	G 1/4	M5	0,25	5,9 l/(s*bar)
R422102234		常关/常开	G 1/4	M5	0,25	5,9 l/(s*bar)

6 bar、 $\Delta p = 1$  bar 时的额定流量 Qn

### 技术信息

不可超过最小控制压力，否则会导致故障电路和可能发生阀故障！  
 压力露点必须至少低于环境和介质温度 15 °C，并且允许的最高温度为 3 °C。  
 压缩空气的油含量必须在整个使用寿命中保持不变。  
 只可使用经过 AVENTICS 公司许可的油。详细信息请参见文档“技术信息”（ MediaCentre 中获取 ）。

### 技术信息

材料	
外壳	聚酰胺(尼龙), 增强型玻璃纤维
密封	丙烯树胶
正面板	聚酰胺(尼龙), 增强型玻璃纤维
螺纹管套	黄铜, 压铸锌, 镀铬, 镀镍

## 二位五通换向阀, 系列 TC15

- Qn = 1500 l/min
- 压缩空气 接口 出口 G 1/4
- 底板连接, 管式连接



结构特点	滑阀, 正重叠
操作	气动
先导	外部的
密封原理	软密封
组合原理 (闭锁原理)	盘式原理
流量值 Qn	1500 l/min
工作压力范围	见下表
控制压力 最小/最大	见下表
最低 / 最高环境温度	-10 ... 50 °C
介质温度范围	-10 ... 50 °C
介质	压缩空气
颗粒大小 max.	5 µm
压缩空气中的含油量	0 ... 1 mg/m <sup>3</sup>
在 DIN EN 60715 导轨上组装	TH35 x 15
重量	0,159 kg

### 技术数据

物料号		压缩空气连接		压缩空气连接		流量导数	流量导数
		输入	输出	排气	先导排气	b	C数值
0820258703		G 1/4	G 1/4	G 1/4	M5	0,33	6,8 l/(s*bar)
0820258701		G 1/4	G 1/4	G 1/4	M5	0,33	6,8 l/(s*bar)
0820258702		G 1/4	G 1/4	G 1/4	M5	0,33	6,8 l/(s*bar)
0820258704		G 1/4	G 1/4	G 1/4	M5	0,33	6,8 l/(s*bar)

物料号	工作压力范围	控制压力 最小/最大
0820258703	-0,9 ... 10 bar	2 ... 10 bar
0820258701	2,5 ... 10 bar	2,5 ... 10 bar
0820258702	3 ... 10 bar	3 ... 10 bar
0820258704	-0,9 ... 10 bar	2,5 ... 10 bar

6 bar、 $\Delta p = 1$  bar 时的额定流量 Qn

### 技术信息

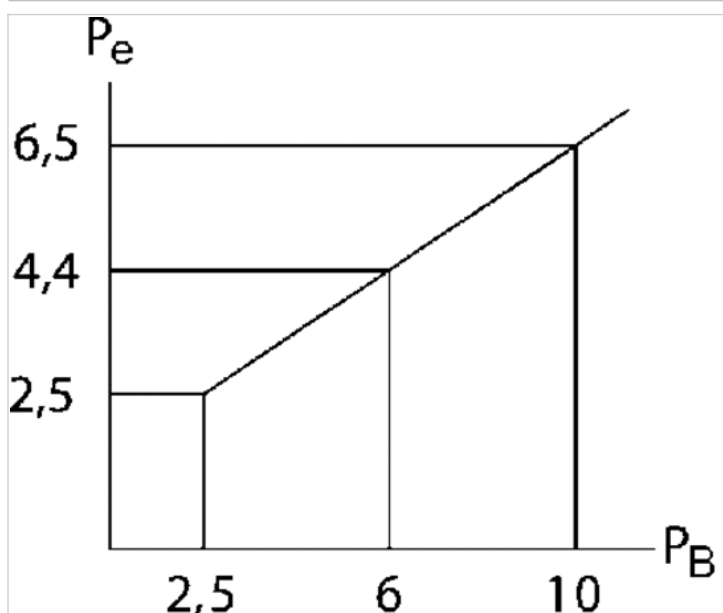
不可超过最小控制压力, 否则会导致故障电路和可能发生阀故障!  
 压力露点必须至少低于环境和介质温度 15 °C, 并且允许的最高温度为 3 °C。  
 压缩空气的油含量必须在整个使用寿命中保持不变。  
 只可使用经过 AVENTICS 公司许可的油。详细信息请参见文档“技术信息”(MediaCentre 中获取)。

## 技术信息

材料	
外壳	聚酰胺(尼龙), 增强型玻璃纤维
密封	丙烯树脂
正面板	聚酰胺(尼龙), 增强型玻璃纤维
螺纹管套	黄铜, 压铸锌, 镀铬, 镀镍

## 配图

### 控制压力



$P_e$  = 外部最低操控压力

$P$  = 运行压力

# 三位五通换向阀, 系列 TC15

- Qn = 1300 l/min
- 压缩空气 接口 出口 G 1/4
- 底板连接, 管式连接



结构特点	滑阀, 正重叠
操作	气动
先导	外部的
密封原理	软密封
组合原理 (闭锁原理)	盘式原理
流量值 Qn	1300 l/min
工作压力范围	-0,9 ... 10 bar
控制压力 最小/最大	3 ... 10 bar
最低 / 最高环境温度	-10 ... 50 °C
介质温度范围	-10 ... 50 °C
颗粒大小 max.	5 µm
压缩空气中的含油量	0 ... 1 mg/m <sup>3</sup>
在 DIN EN 60715 导轨上组装	TH35 x 15
重量	0,174 kg

## 技术数据

物料号			压缩空气连接	压缩空气连接	压缩空气连接	压缩空气连接	流量导数
			输入	输出	排气	先导排气	b
0820259701		中位封闭	G 1/4	G 1/4	G 1/4	M5	0,31
0820259702		中位排气	G 1/4	G 1/4	G 1/4	M5	0,31
0820259703		中位增压	G 1/4	G 1/4	G 1/4	M5	0,31

物料号	流量导数
	C数值
0820259701	5,9 l/(s*bar)
0820259702	5,9 l/(s*bar)
0820259703	5,9 l/(s*bar)

6 bar、 $\Delta p = 1$  bar 时的额定流量 Qn

## 技术信息

不可超过最小控制压力, 否则会导致故障电路和可能发生阀故障!  
 压力露点必须至少低于环境和介质温度 15 °C, 并且允许的最高温度为 3 °C。  
 压缩空气的油含量必须在整个使用寿命中保持不变。  
 只可使用经过 AVENTICS 公司许可的油。详细信息请参见文档“技术信息”(MediaCentre 中获取)。

## 技术信息

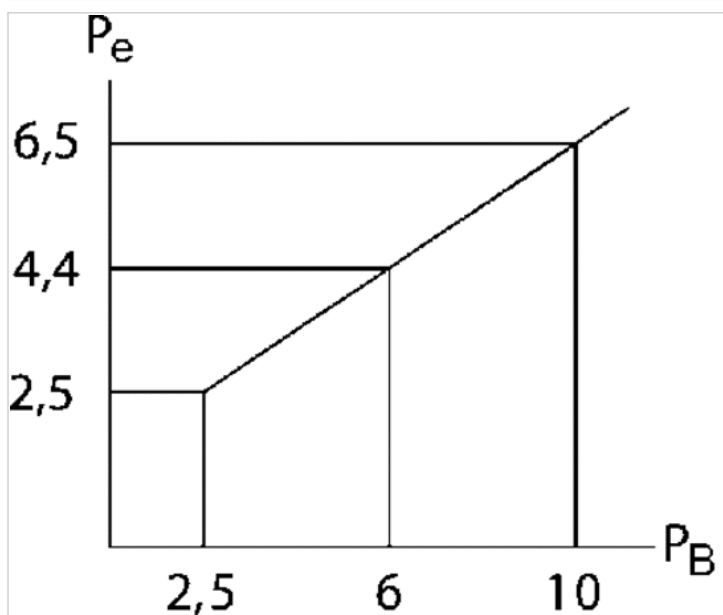
材料	
外壳	聚酰胺(尼龙), 增强型玻璃纤维
密封	丙烯树胶


 青岛秉诚自动化设备有限公司  
 地址: 中国 青岛市重庆南路99号海尔云街甲3号楼7F  
 服务热线: 4006-918-365  
 网址: <http://www.iaventics.com>  
 传真: (86-532)585-10-365  
 Email: [sales@bechinas.com](mailto:sales@bechinas.com)

材料	
正面板	聚酰胺(尼龙), 增强型玻璃纤维
螺纹管套	黄铜, 压铸锌, 镀铬, 镀镍

## 配图

## 控制压力

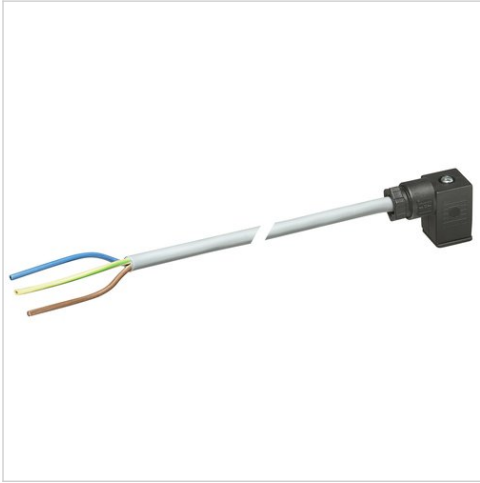


$P_e$  = 外部最低操控压力

$P$  = 运行压力

# 阀连接器，CON-VP 系列

- 多针插头, C 型, 2+E, 呈 弯角, 90°
- 开放式电缆终端, 3-针
- 带电缆
- 未屏蔽



最低 / 最高环境温度	-20 ... 80 °C
额定电压	见下表
防护等级	IP67
导线截面	0,75 mm <sup>2</sup>
拧紧螺栓的最小扭力	0,4 Nm
重量	见下表

## 技术数据

物料号		额定电压	电流, 最大值	保护电路	电极数目	发光二极管状态显示
1834484212		230 V, AC/DC	6 A	-	2+E	-
1834484213		230 V, AC/DC	6 A	-	2+E	-
1834484214		230 V, AC/DC	6 A	-	2+E	-
1834484215		230 V, AC/DC	6 A	-	2+E	-
1834484204		24 V, AC/DC	6 A	Z-二极管	2+E	黄色
1834484205		24 V, AC/DC	6 A	Z-二极管	2+E	黄色
1834484206		24 V, AC/DC	6 A	Z-二极管	2+E	黄色
1834484207		24 V, AC/DC	6 A	Z-二极管	2+E	黄色
1834484208		230 V, AC/DC	6 A	可变电阻	2+E	黄色
1834484209		230 V, AC/DC	6 A	可变电阻	2+E	黄色
1834484210		230 V, AC/DC	6 A	可变电阻	2+E	黄色
1834484211		230 V, AC/DC	6 A	可变电阻	2+E	黄色
1834484236		24 V, AC/DC	6 A	Z-二极管	2+E	黄色

物料号	芯数	电缆直径-Ø	电缆长度	重量	图片	
1834484212	3	5,9 mm	3 m	0,183 kg	Fig. 1	-
1834484213	3	5,9 mm	3 m	0,183 kg	Fig. 2	-
1834484214	3	5,9 mm	5 m	0,308 kg	Fig. 1	-
1834484215	3	5,9 mm	5 m	0,308 kg	Fig. 2	-
1834484204	3	5,9 mm	3 m	0,185 kg	Fig. 1	1)
1834484205	3	5,9 mm	3 m	0,185 kg	Fig. 2	1)
1834484206	3	5,9 mm	5 m	0,292 kg	Fig. 1	1)
1834484207	3	5,9 mm	5 m	0,298 kg	Fig. 2	1)
1834484208	3	5,9 mm	3 m	0,171 kg	Fig. 1	1)
1834484209	3	5,9 mm	3 m	0,194 kg	Fig. 2	1)

物料号	芯数	电缆直径-Ø	电缆长度	重量	图片	
1834484210	3	5,9 mm	5 m	0,297 kg	Fig. 1	1)
1834484211	3	5,9 mm	5 m	0,285 kg	Fig. 2	1)
1834484236	3	5,9 mm	10 m	0,571 kg	Fig. 2	1)

1) 供货包括密封件

## 技术信息

规定的保护等级只适用于已安装和检查的状态。

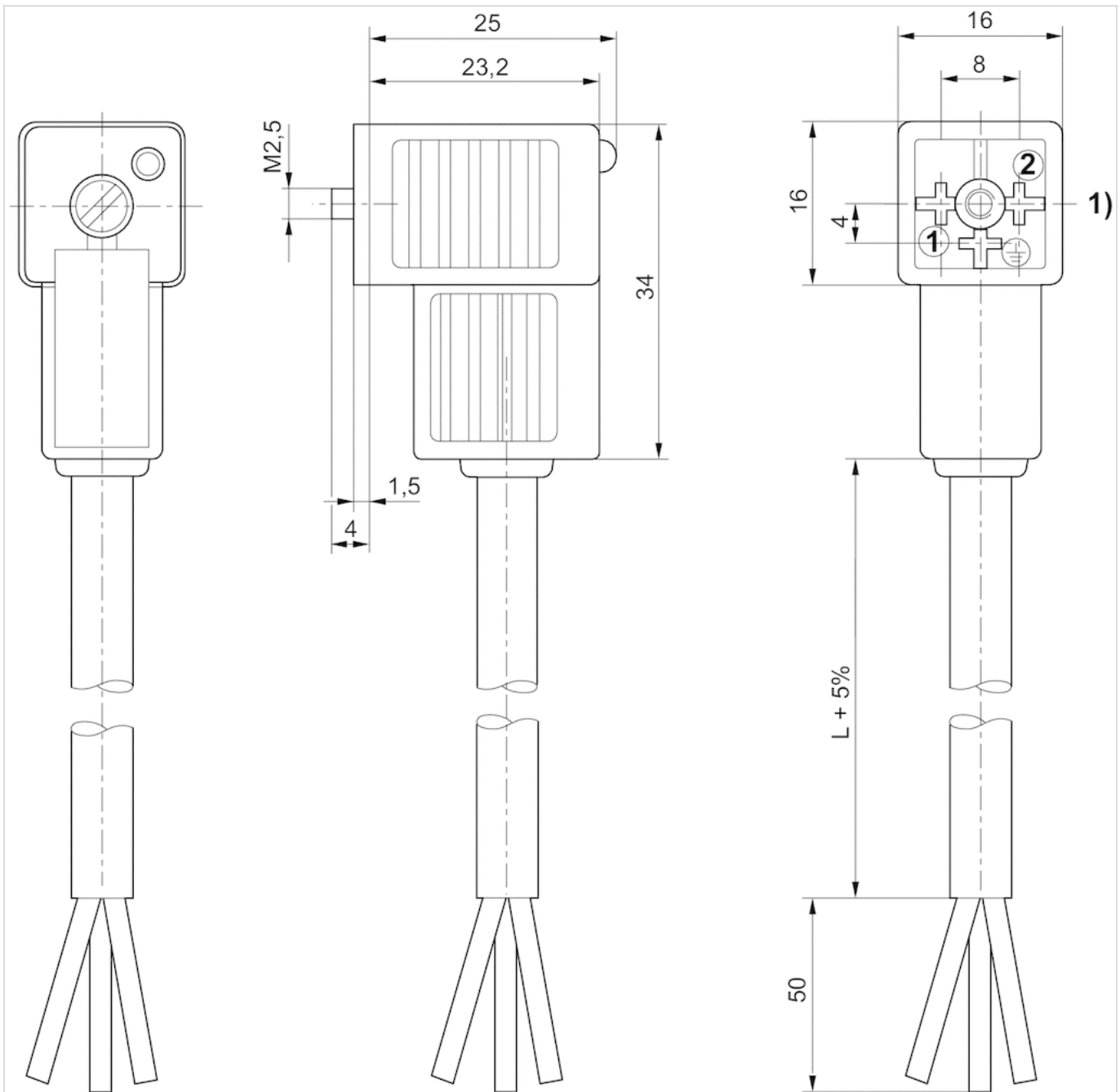
## 技术信息

### 材料

密封	天然橡胶 / 丁二烯橡胶
电缆外皮	聚氯乙烯

规格

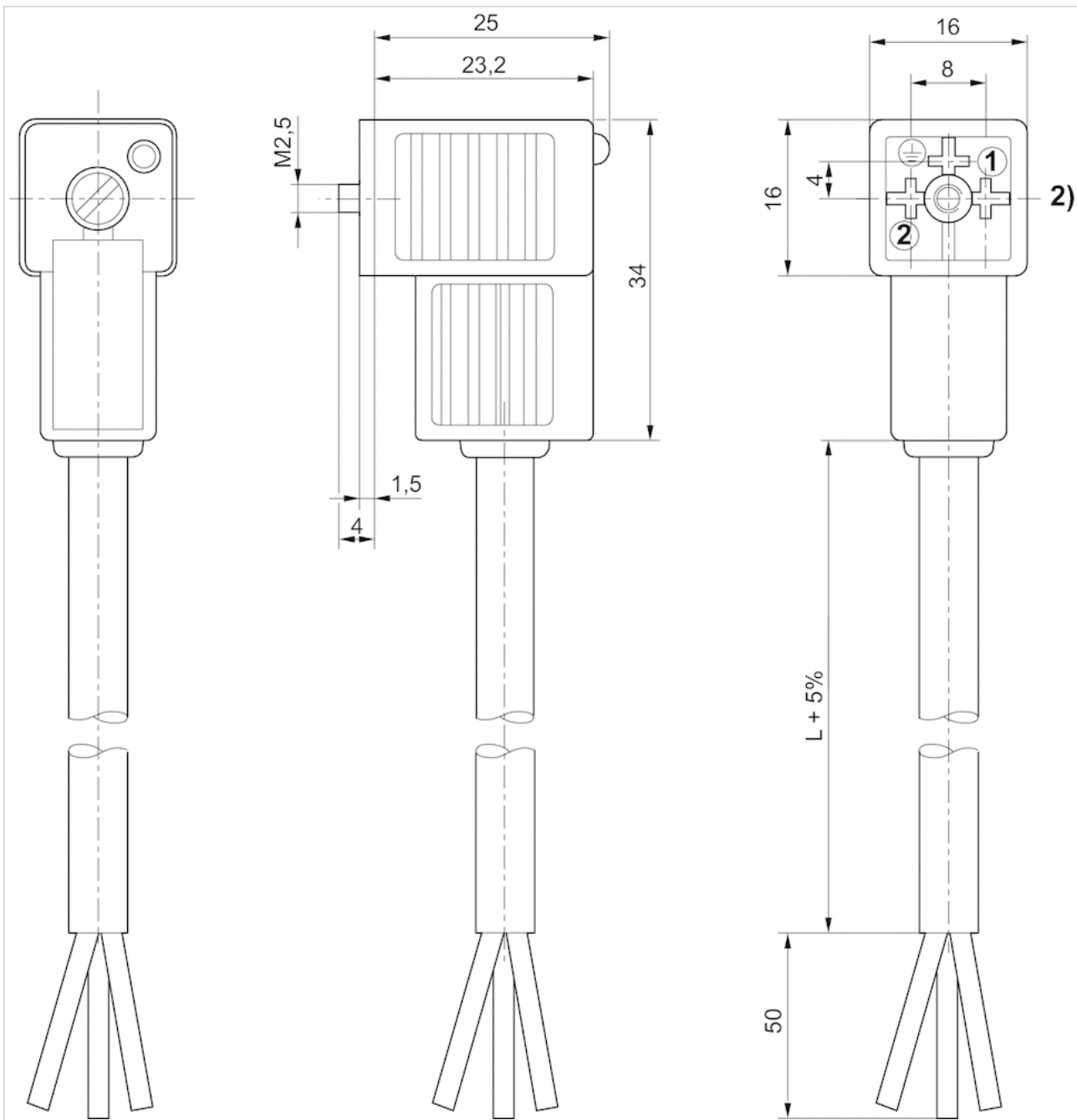
Fig. 1



1) 0° 轴套插件



Fig. 2



2) 180° 轴套插件

# 阀连接器，CON-VP 系列

- 多针插头, C 型, 2+E, 呈 弯角, 90°
- ISO 15217
- 未屏蔽
- 带发光二极管 绿色



连接类型	螺钉
最低 / 最高环境温度	-40 ... 90 °C
额定电压	见下表
防护等级	IP65
拧紧螺栓的最小扭力	0,4 Nm
重量	见下表

## 技术数据

物料号		额定电压	电流, 最大值	保护电路	电极数目
1834484187		250 / 300 V, AC/DC	6 A	-	2+E
4402050330		24 V, AC/DC	-	Z-二极管	2+E

物料号	发光二极管状态显示	可连接的电缆的最小/最大直径	密封	重量	图片
1834484187	-	4 / 8 mm	天然橡胶 / 丁二烯橡胶	0,012 kg	Fig. 1
4402050330	绿色	-	-	0,014 kg	Fig. 3

物料号	
1834484187	-
4402050330	1)

1)

## 技术信息

规定的保护等级只适用于已安装和检查的状态。

## 技术信息

材料	
密封	天然橡胶 / 丁二烯橡胶

规格

Fig. 1

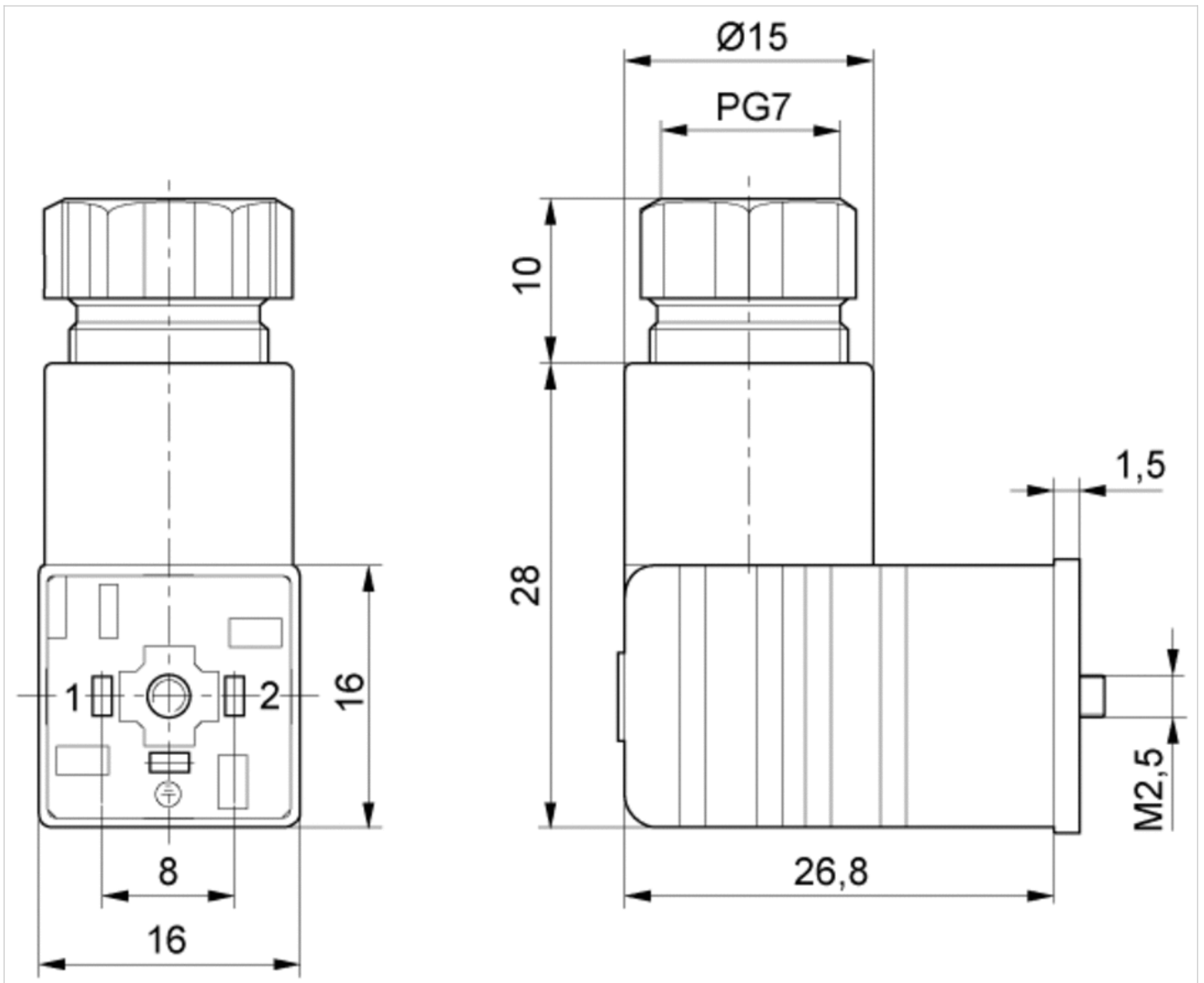


Fig. 2

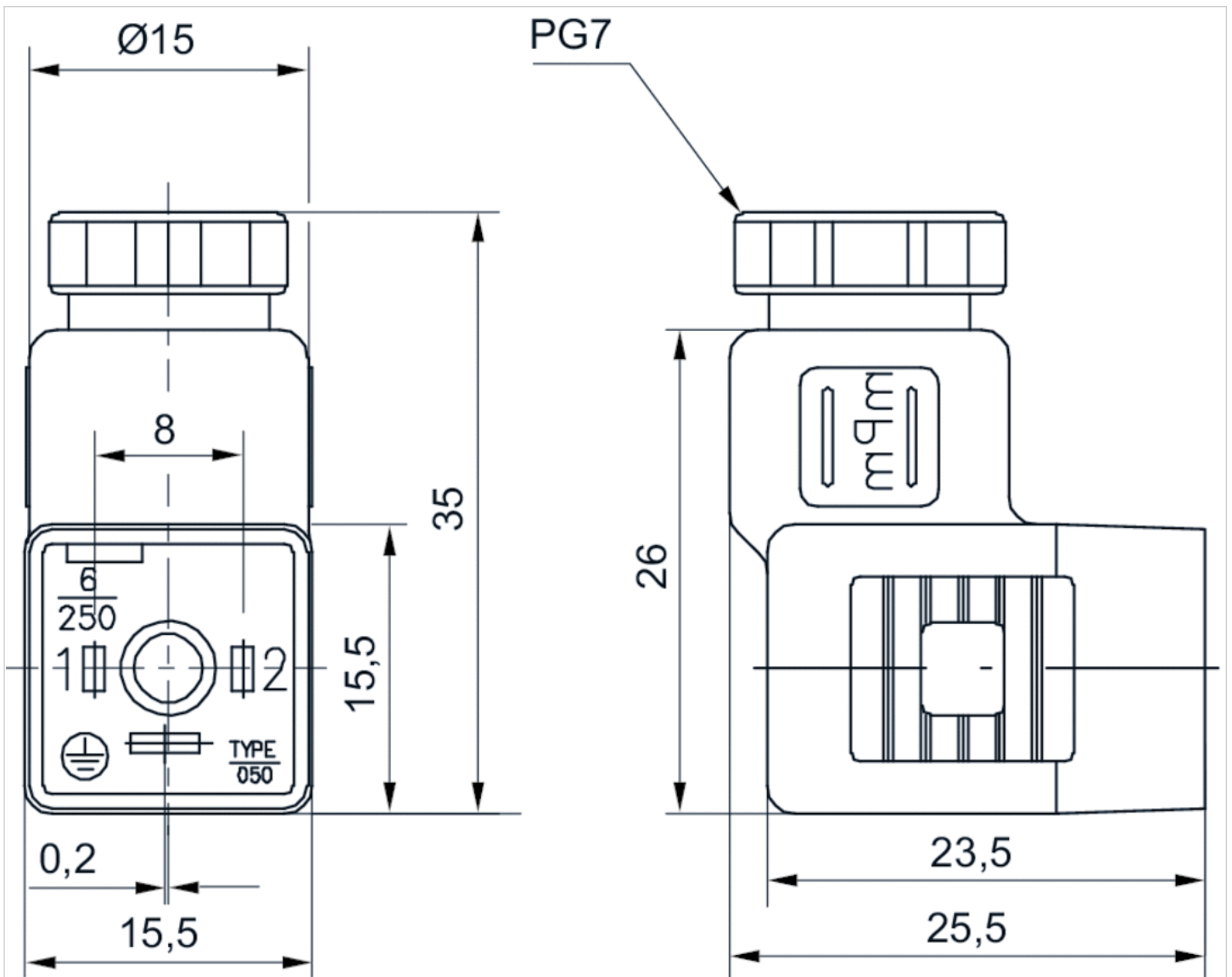
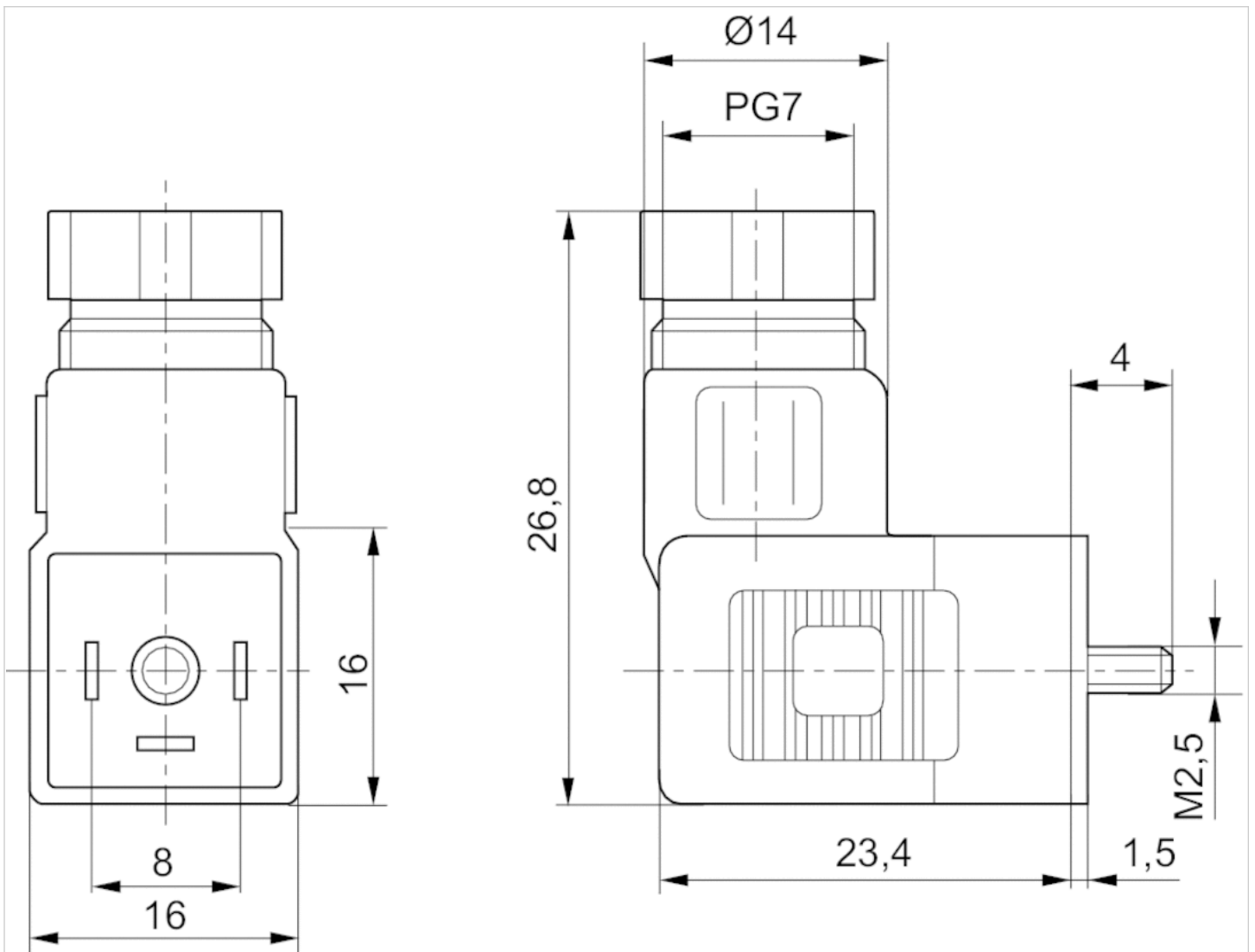


Fig. 3

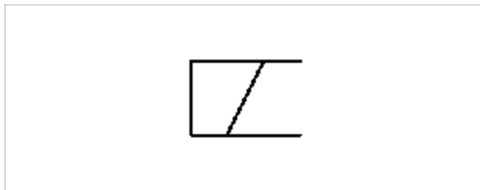


# 线圈, 系列 CO1

- 类型 C, 线圈组
- 线圈宽度 15 mm
- 功率 消耗, DC 2 W
- 保持
- 功率, AC 1.6 VA
- 接通 电源, AC 2.2 VA



标准化电路接口	ISO 15217
电路接口	多芯插头, 3-针
最低 / 最高环境温度	-10 ... 50 °C
防护等级, 配有阀连接器/插头	IP65
暂载率ED	100 %
重量	见下表



## 技术数据

物料号	额定电压	额定电压	额定电压	电压容许误差	电压容许误差	电压容许误差	功率 消耗
	DC	AC 50 Hz	AC 60 Hz	DC	AC 50 Hz	AC 60 Hz	DC
R422101598	-	110 V	110 V	-	-10% / +10%	-10% / +10%	-
R422101599	-	230 V	230 V	-	-10% / +10%	-10% / +10%	-
R422101600	24 V	-	-	-10% / +10%	-	-	2 W
R422101601	-	24 V	24 V	-	-10% / +10%	-10% / +10%	-
R422101602	12 V	-	-	-10% / +10%	-	-	2 W

物料号	保持功率	保持功率	接通 电源		重量	
	AC 50 Hz	AC 60 Hz	AC 50 Hz	AC 60 Hz		
R422101598	1,6 VA	1,4 VA	2,2 VA	2 VA	0,023 kg	1)
R422101599	1,6 VA	1,4 VA	2,2 VA	2 VA	0,022 kg	1)
R422101600	-	-	-	-	0,024 kg	-
R422101601	1,6 VA	1,4 VA	2,2 VA	2 VA	0,023 kg	1)
R422101602	-	-	-	-	0,024 kg	-

1) 仅可同 TC 系列的基本阀门进行组合且 TC 系列的阀门带交流电 ( AC )。

## 技术信息

请注意, 线圈只与 **青岛秉诚自动化设备有限公司** 阀兼容  
地址: 中国 青岛市重庆南路99号海尔云街甲3号楼7F

服务热线: 4006-918-365  
网址: <http://www.iaventics.com>

传真: (86-532)585-10-365  
Email: [sales@bechinas.com](mailto:sales@bechinas.com)

## 技术信息

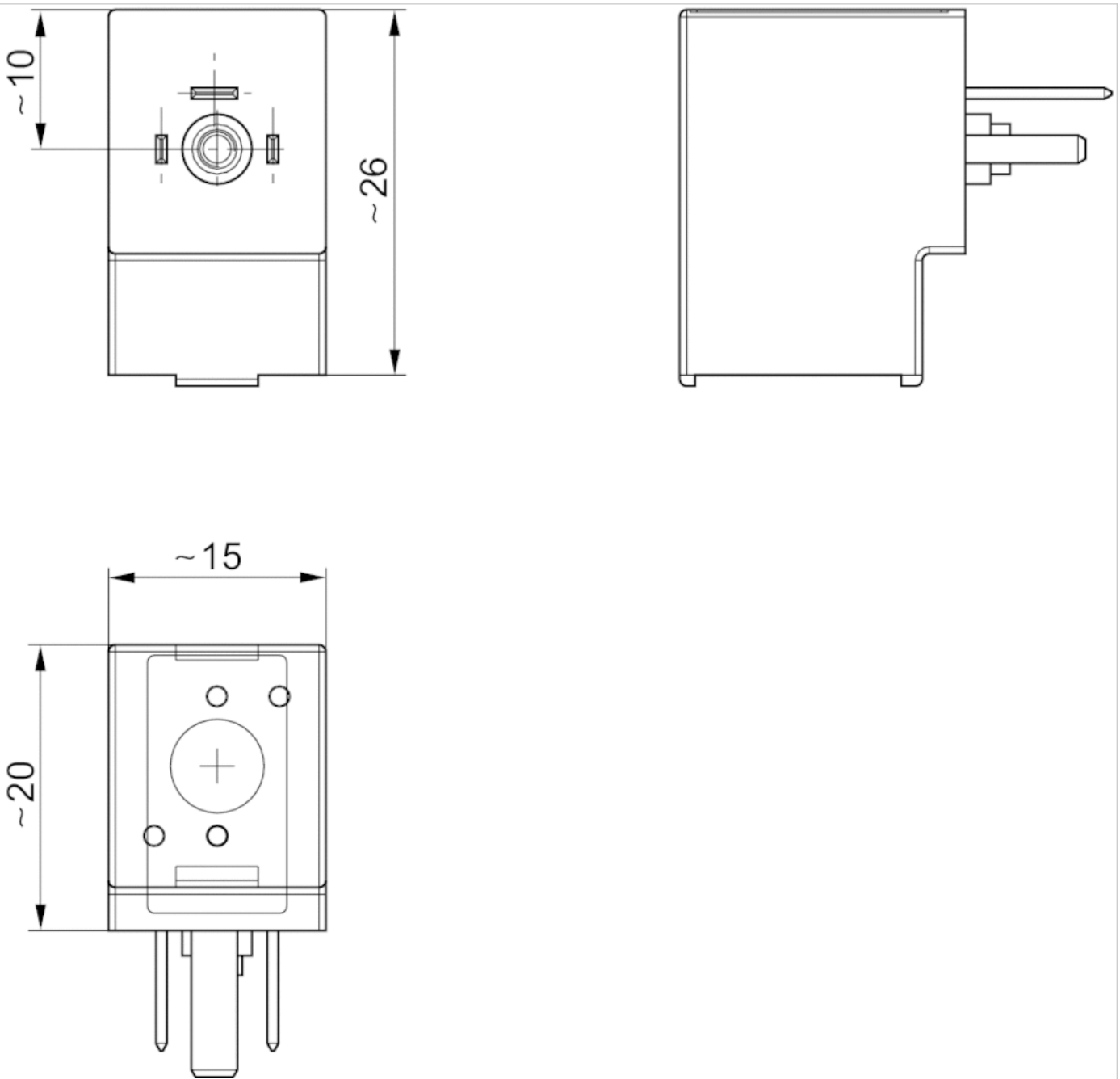
材料

外壳

聚酰胺

## 规格

规格

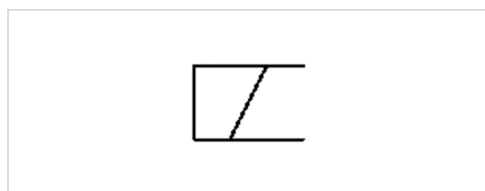


# 线圈, 系列 CO1

- M8, 线圈组
- 线圈宽度 15 mm
- 功率 消耗,DC 2.2 W



标准化电路接口	DIN EN 60947-5-2
电路接口	见下表
最低 / 最高环境温度	-10 ... 50 °C
根据标准 DIN EN 61140 评定的保护等级 (安全等级), 电子	等级 III
防护等级, 配有阀连接器/插头	IP65
暂载率ED	100 %
发光二极管状态显示	黄色
重量	0,025 kg



## 技术数据

物料号	电路接口	额定电压	电压容许误差	功率 消耗
		DC	DC	DC
R422101603	多芯插头, M8x1, 4-针	24 V	-10% / +10%	2,2 W
R422101604	多芯插头, M8x1, 3-针	24 V	-10% / +10%	2,2 W

## 技术信息

请注意, 线圈只与 2011 年后生产的 TC 系列阀兼容

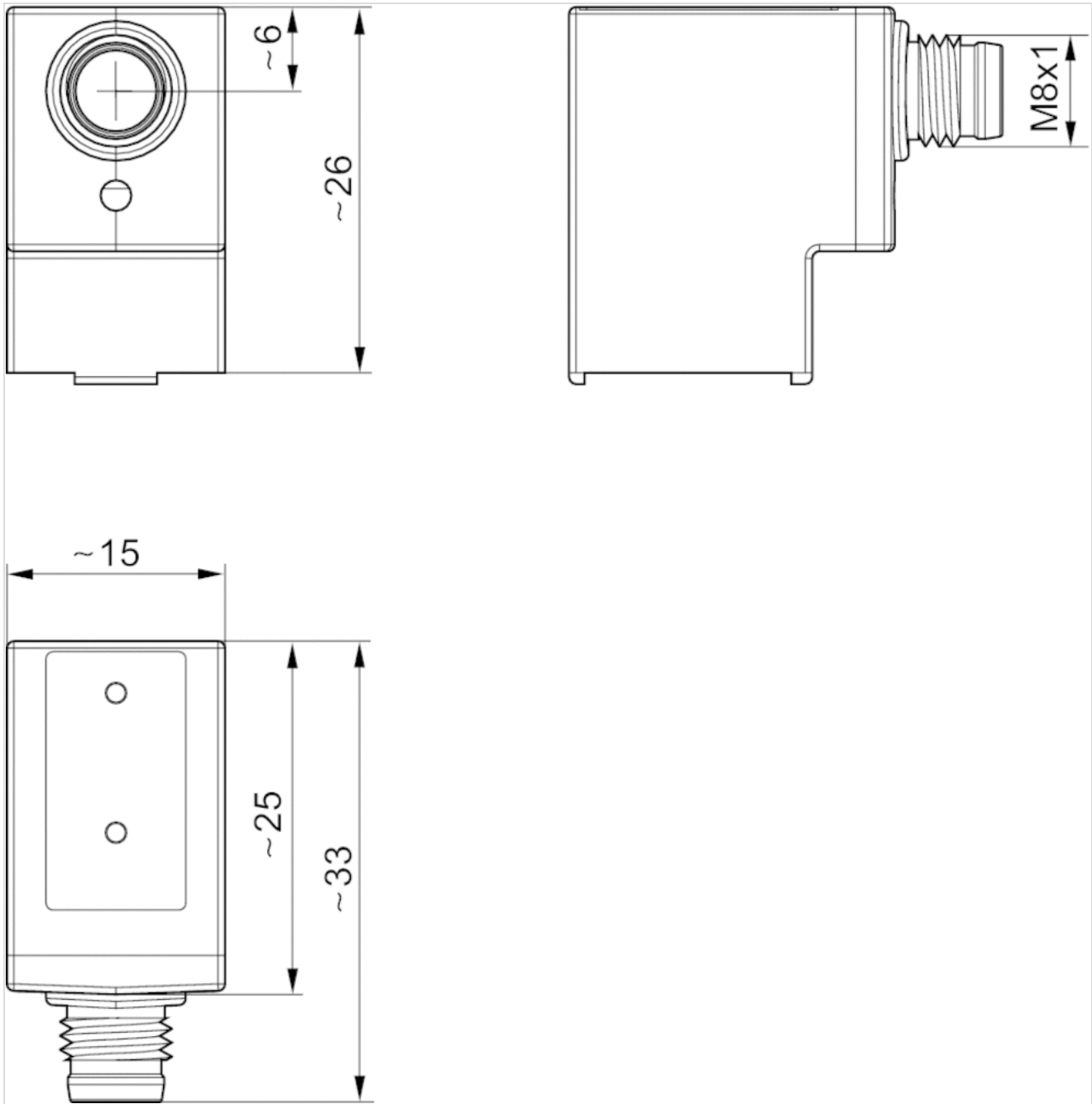
## 技术信息

材料	
外壳	聚酰胺



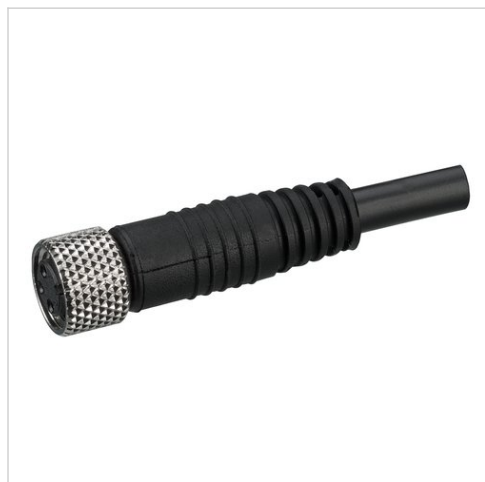
规格

规格



## 圆形插头, 系列 CON-RD

- 多针插头, M8x1, 3-针, A-编码, 直的, 180°
- 开放式电缆终端
- 带电缆
- UL (Underwriters Laboratories)
- 未屏蔽



最低 / 最高环境温度	-25 ... 85 °C
额定电压	48 V, AC/DC
防护等级	IP67
导线截面	0,24 mm <sup>2</sup>
重量	见下表

### 技术数据

物料号	电流, 最大值	芯数	电缆直径-Ø	电缆长度	认证	重量
1834484166	4 A	3	4,5 mm	3 m	UL (Underwriters Laboratories)	0,087 kg
1834484168	4 A	3	4,5 mm	5 m	UL (Underwriters Laboratories)	0,141 kg
1834484247	4 A	3	4,5 mm	10 m	UL (Underwriters Laboratories)	0,277 kg

### 技术信息

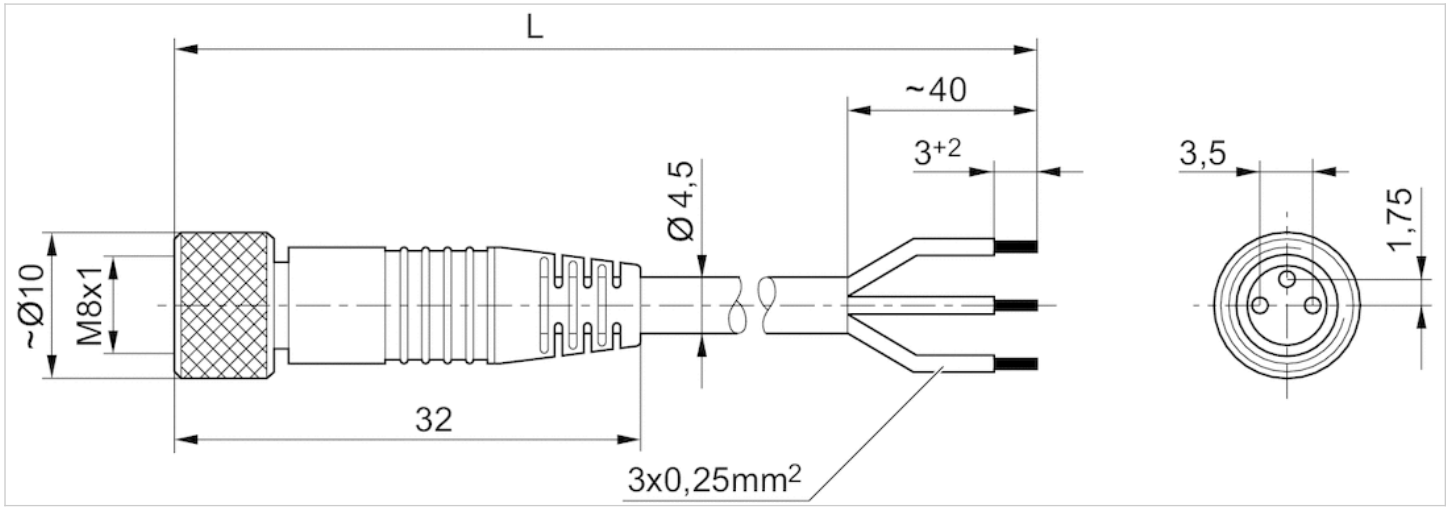
规定的保护等级只适用于已安装和检查的状态。

### 技术信息

材料	
外壳	聚氨酯
电缆外皮	聚氨酯

规格

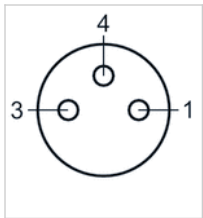
规格



L = 长度

线脚设置

极点图插座



- ( 1 ) BN=棕色
- 3 ) BU=蓝色
- ( 4 ) BK=黑色

## 圆形插头, 系列 CON-RD

- 多针插头, M8x1, 3-针, A-编码, 呈 弯角, 90°
- 开放式电缆终端
- 带电缆
- 未屏蔽



最低 / 最高环境温度

-40 ... 85 °C

额定电压

48 V, AC/DC

防护等级

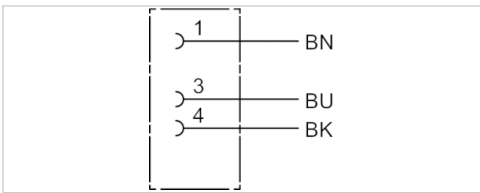
IP67

导线截面

0,24 mm<sup>2</sup>

重量

见下表



### 技术数据

物料号	电流, 最大值	芯数	电缆直径-Ø	电缆长度	重量
1834484167	4 A	3	4,5 mm	3 m	0,087 kg
1834484169	4 A	3	4,5 mm	5 m	0,139 kg
1834484248	4 A	3	4,5 mm	10 m	0,279 kg

### 技术信息

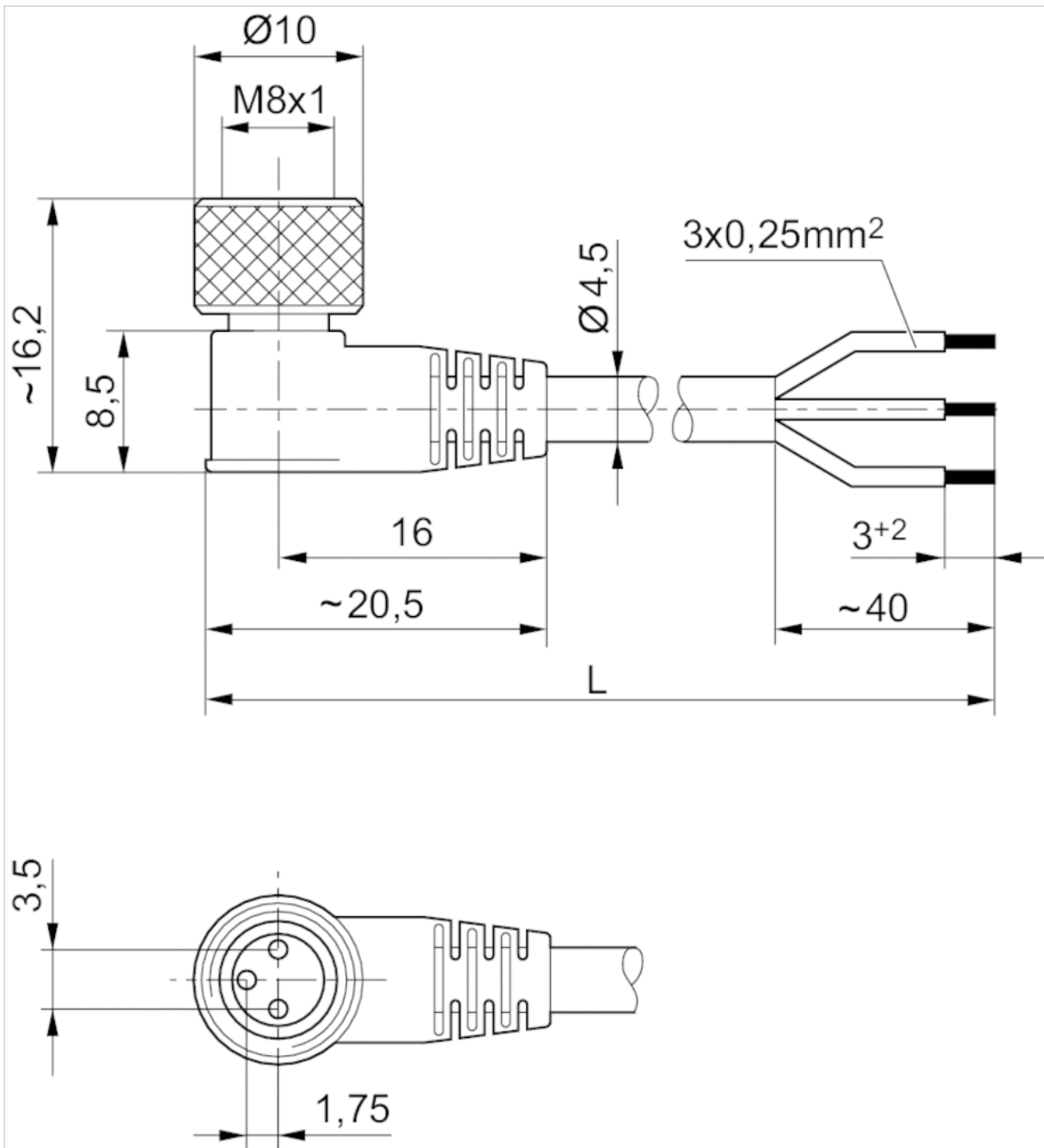
规定的保护等级只适用于已安装和检查的状态。

### 技术信息

材料	
外壳	聚氨酯
电缆外皮	聚氨酯

规格

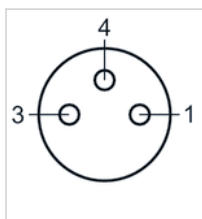
规格



L = 长度

## 线脚设置

### 极点图插座



- ( 1 ) BN=棕色
- 3 ) BU=蓝色
- ( 4 ) BK=黑色

## 圆形插头, 系列 CON-RD

- 多针插头, M8x1, 3-针, A-编码, 直的, 180°
- UL (Underwriters Laboratories)
- 未屏蔽



连接类型

最低 / 最高环境温度

额定电压

防护等级

重量

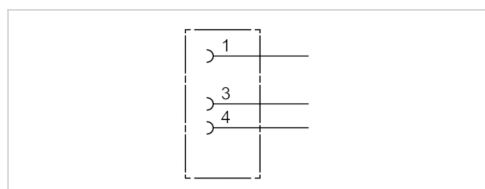
焊接

-25 ... 80 °C

48 V, AC/DC

IP67

0,009 kg



### 技术数据

物料号	电流, 最大值	可连接的电缆的最小/最大直径
1834484173	4 A	3,5 mm

### 技术信息

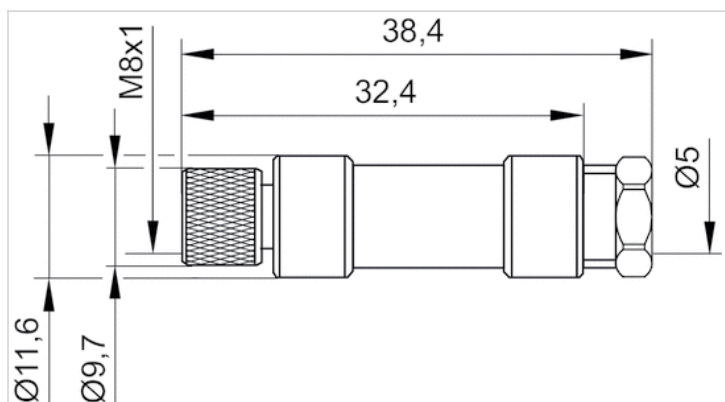
规定的保护等级只适用于已安装和检查的状态。

### 技术信息

材料	
外壳	聚酰胺

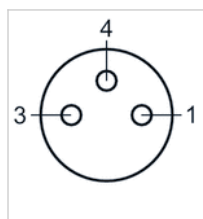
规格

规格



线脚设置

极点图插座





## 圆形插头, 系列 CON-RD

- 多针插头, M8x1, 3-针, A-编码, 呈 弯角, 90°
- UL (Underwriters Laboratories)
- 未屏蔽



连接类型

最低 / 最高环境温度

额定电压

防护等级

重量

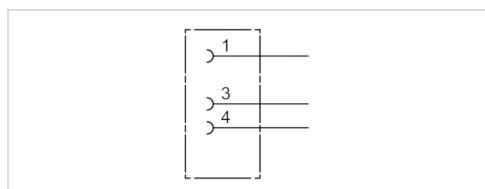
焊接

-40 ... 85 °C

48 V, AC/DC

IP67

0,01 kg



### 技术数据

物料号	电流, 最大值	电极数目	可连接的电缆的最小/最大直径
1834484174	4 A	3	3,5 / 5 mm

### 技术信息

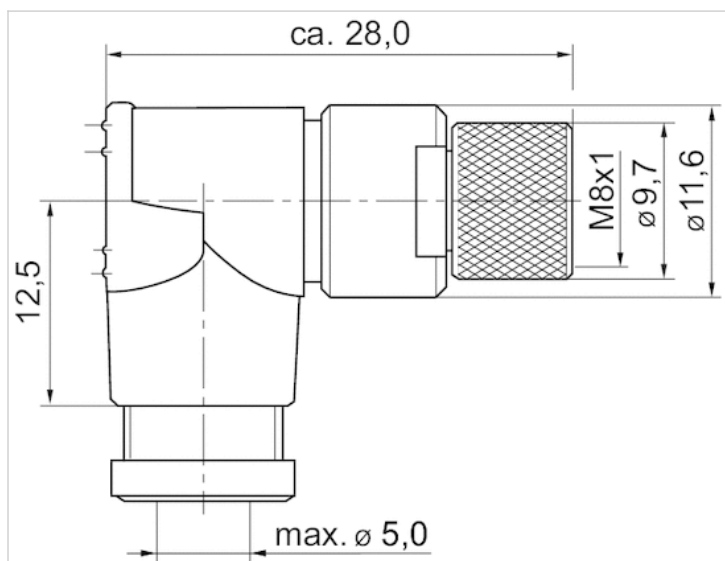
规定的保护等级只适用于已安装和检查的状态。

### 技术信息

材料	
外壳	聚酰胺

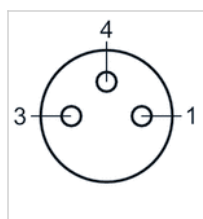
## 规格

## 规格



## 线脚设置

## 极点图插座



# 圆形插头, 系列 CON-RD

- 多针插头, M8x1, 4-针, A-编码, 直的, 180°
- 开放式电缆终端
- 带电缆
- UL (Underwriters Laboratories)
- 未屏蔽



最低 / 最高环境温度	-40 ... 85 °C
额定电压	48 V, AC/DC
防护等级	IP67
导线截面	0,25 mm <sup>2</sup>
重量	见下表

1 )	BN
2 )	WH
3 )	BU
4 )	BK

## 技术数据

物料号	电流, 最大值	芯数	电缆直径-Ø	电缆长度	认证	重量
1834484144	4 A	4	4,5 mm	3 m	UL (Underwriters Laboratories)	0,087 kg
1834484146	4 A	4	4,5 mm	5 m	UL (Underwriters Laboratories)	0,14 kg

## 技术信息

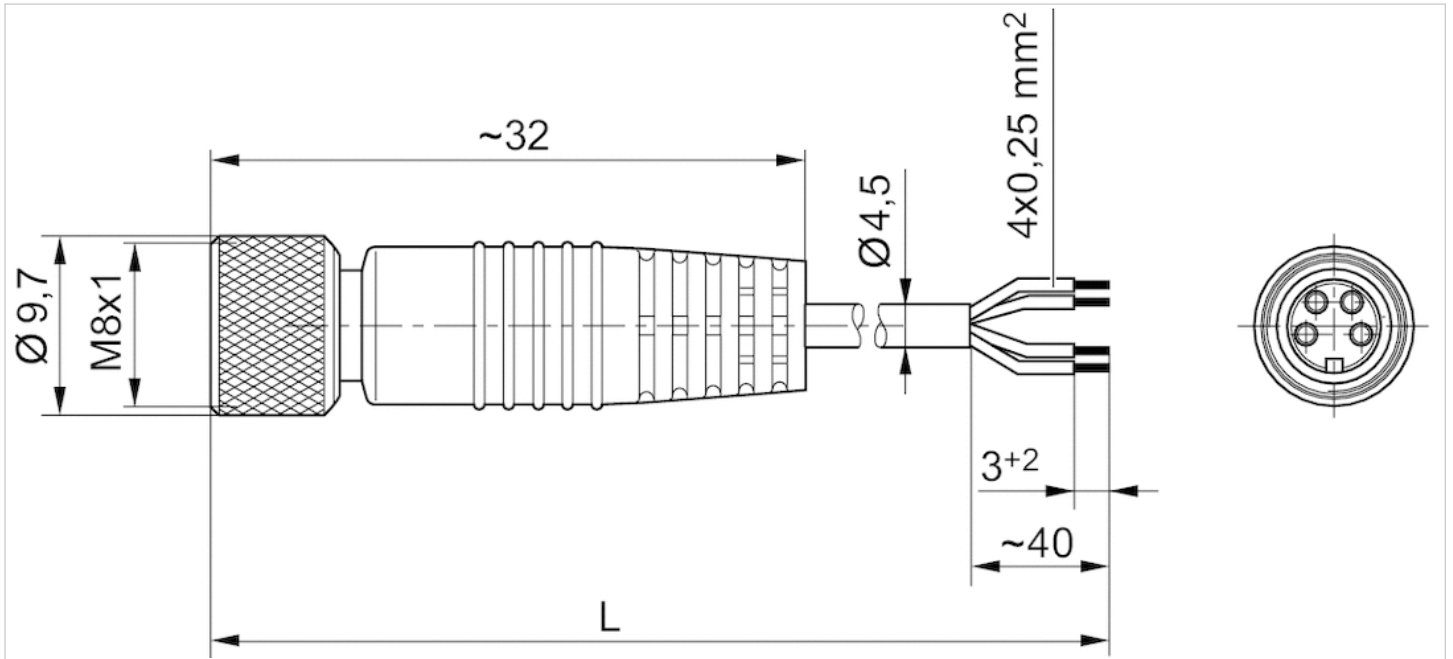
规定的保护等级只适用于已安装和检查的状态。

## 技术信息

材料	
外壳	聚氨酯
电缆外皮	聚氨酯

规格

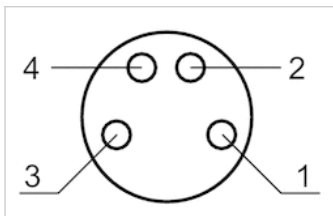
规格



L = 长度

线脚设置

极点图插座



- (1) BN=棕色
- (2) WH=白色
- (3) BU=蓝色
- (4) BK=黑色

## 圆形插头, 系列 CON-RD

- 多针插头, M8x1, 4-针, A-编码, 呈 弯角, 90°
- 开放式电缆终端
- 带电缆
- 未屏蔽



最低 / 最高环境温度

-25 ... 85 °C

额定电压

48 V, AC/DC

防护等级

IP67

导线截面

0,25 mm<sup>2</sup>

重量

见下表

1	—	BN
2	—	WH
3	—	BU
4	—	BK

### 技术数据

物料号	电流, 最大值	芯数	电缆直径-Ø	电缆长度	重量
1834484145	4 A	4	4,5 mm	3 m	0,086 kg
1834484147	4 A	4	4,5 mm	5 m	0,141 kg

### 技术信息

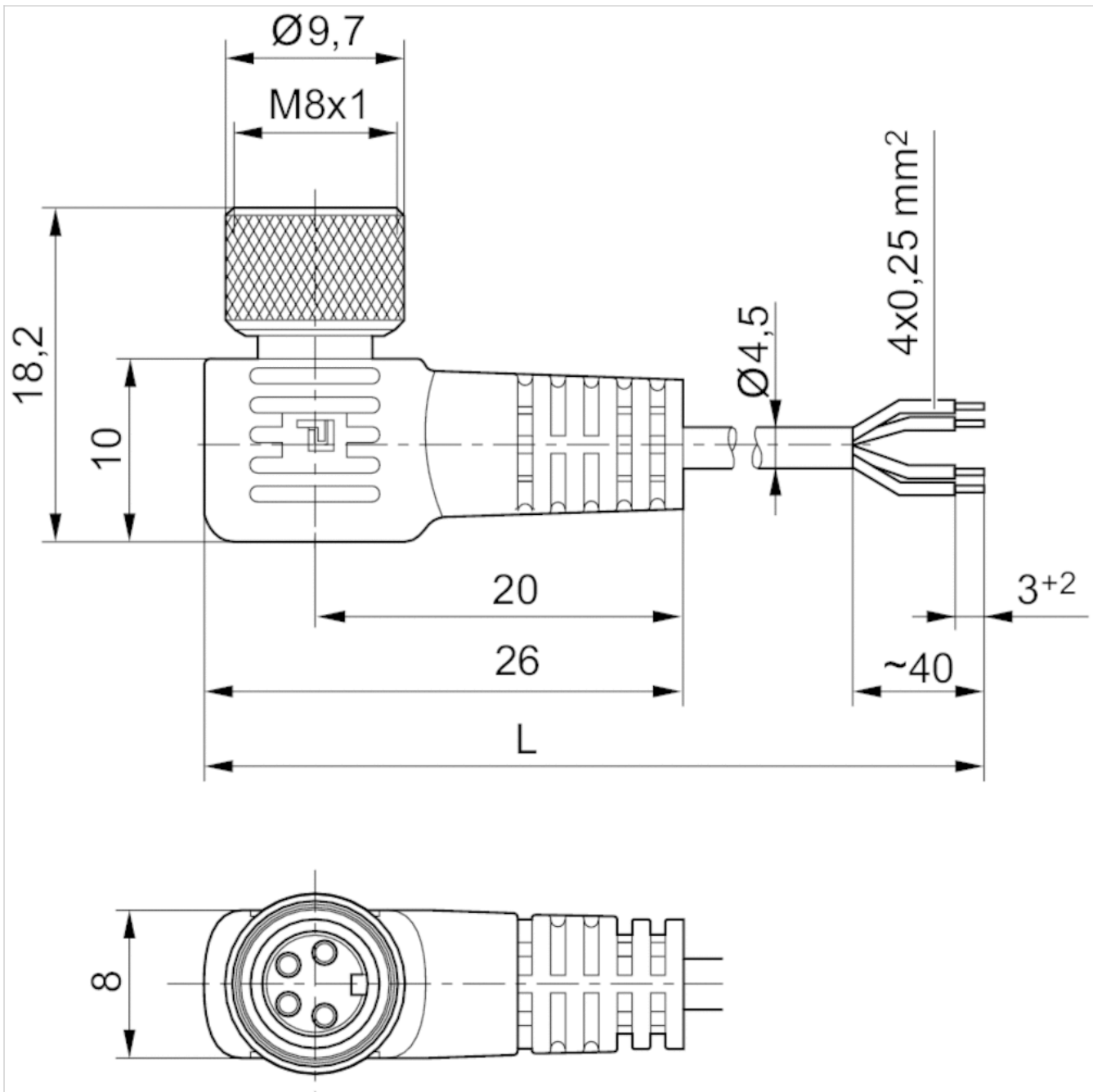
规定的保护等级只适用于已安装和检查的状态。

### 技术信息

材料	
外壳	聚氨酯
电缆外皮	聚氨酯

规格

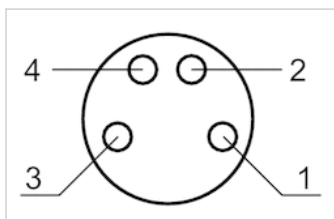
规格



L = 长度

## 线脚设置

### 极点图插座



- (1) BN=棕色
- (2) WH=白色
- (3) BU=蓝色
- (4) BK=黑色

# 用于 DIN-导轨的安装组件

- 标准 26 mm

- A型



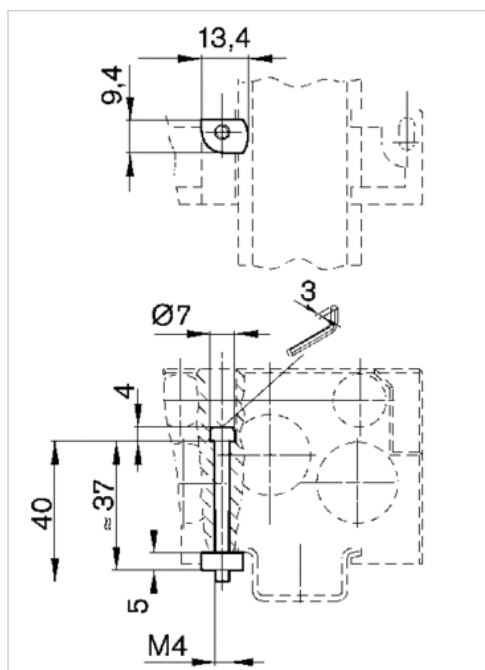
重量

0,014 kg

## 技术数据

物料号	类型	附件型号	尺寸	供货数量
1821398007	用于 DIN-导轨的安装组件 EN 60715, 35x15	A型	26 mm	1 件

## 规格



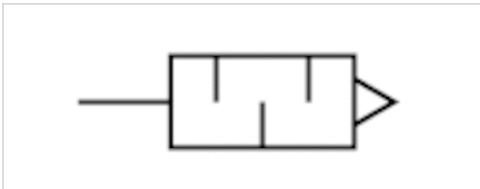


# 消音器，系列 SI1

- 青铜烧结制成



工作压力范围	0 ... 10 bar
最低 / 最高环境温度	-25 ... 80 °C
介质	压缩空气
声压级	见下表
重量	见下表
备注	流量特征曲线请参见“示意图”。



## 技术数据

物料号	压缩空气连接	声压级	流量	供货数量	重量
			Qn		
1827000000	G 1/8	75 dB	1623 l/min	10 件	0,01 kg
1827000003	G 1/2	90 dB	7223 l/min	2 件	0,08 kg

### 每件数的重量

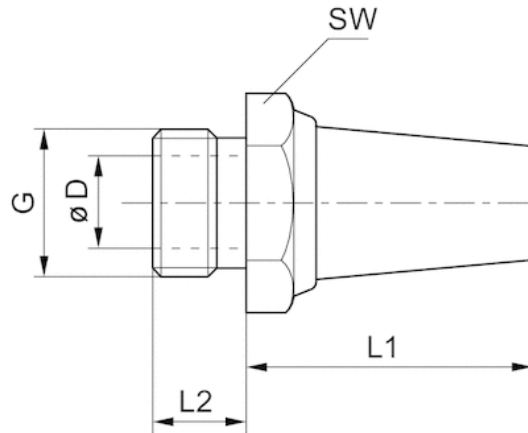
额定流量 Qn 在 p1 = 6 巴（绝对）时自由流出。在 6 巴 时以相对大气压 1 m 的间距测量声压级

## 技术信息

材料	
消音器	青铜烧结制成
螺纹	黄铜

规格

规格

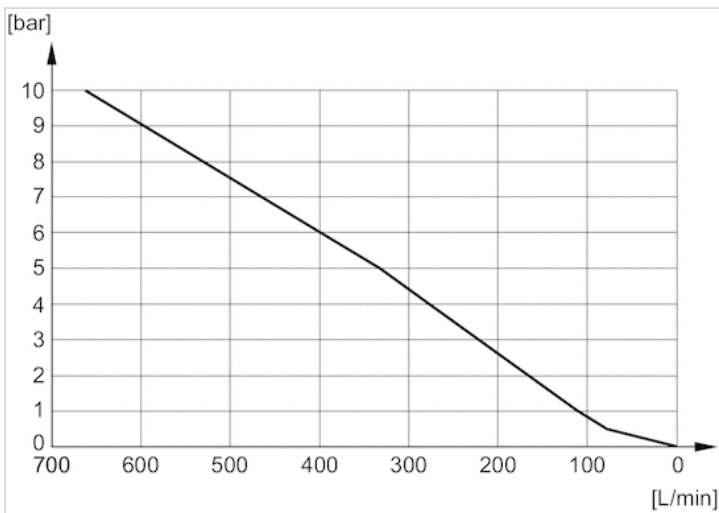


规格

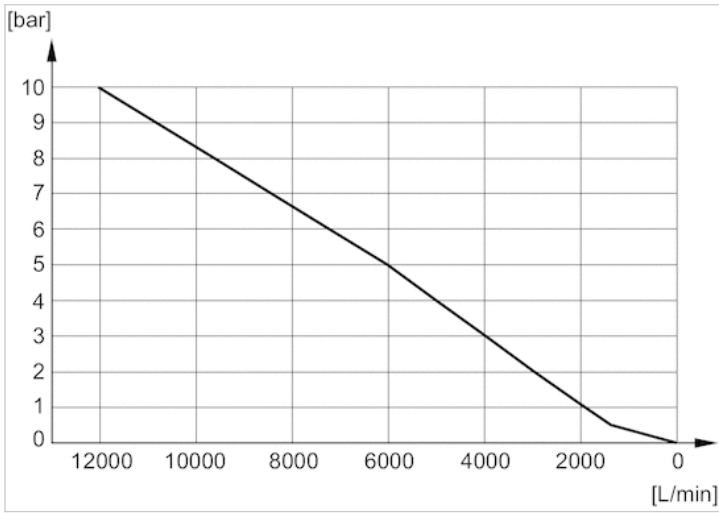
物料号	接口 G	SW	Ø D	L1	L2
1827000000	G 1/8	13	6	18	6
1827000003	G 1/2	27	14.5	44	12

配图

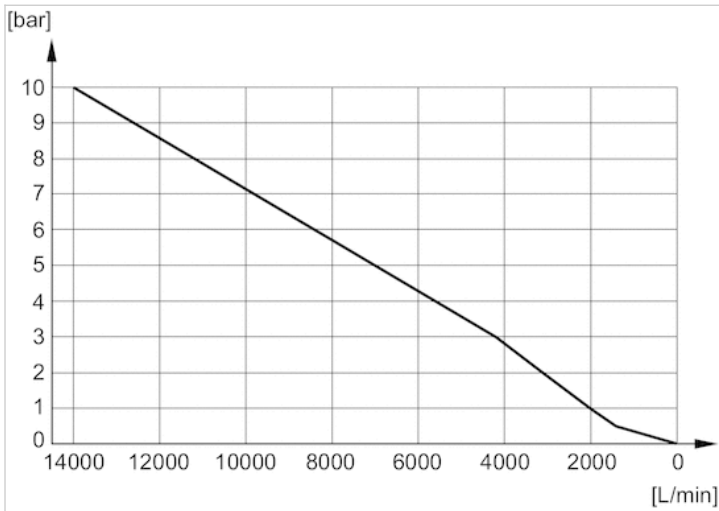
流量曲线 1827000006



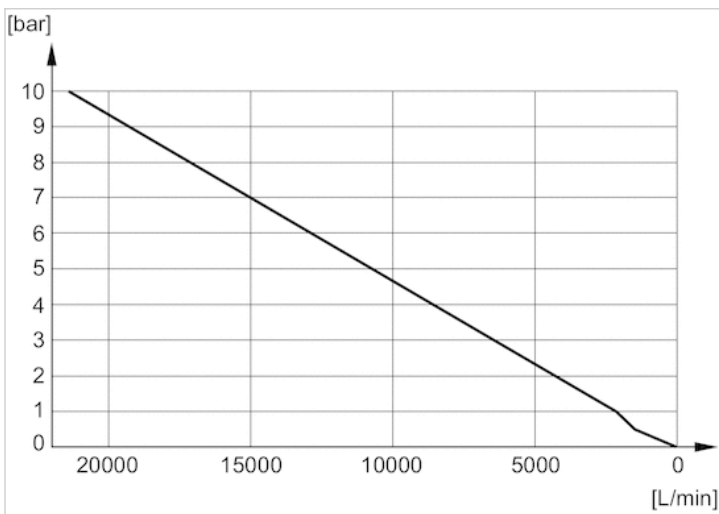
流量曲线 1827000003



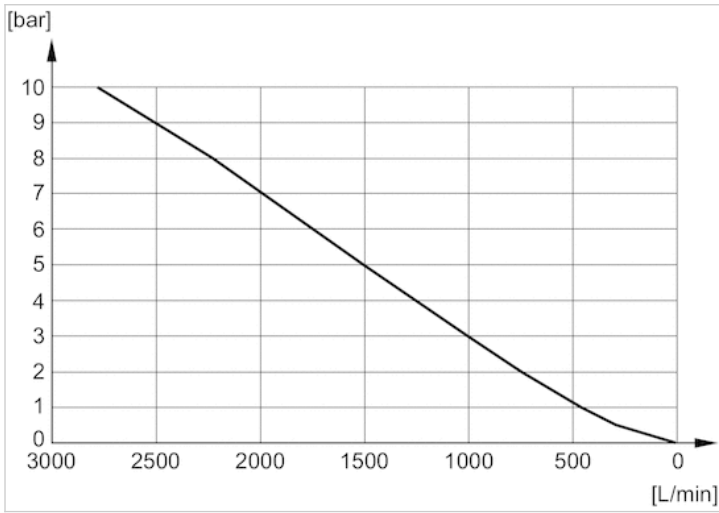
流量曲线 1827000004



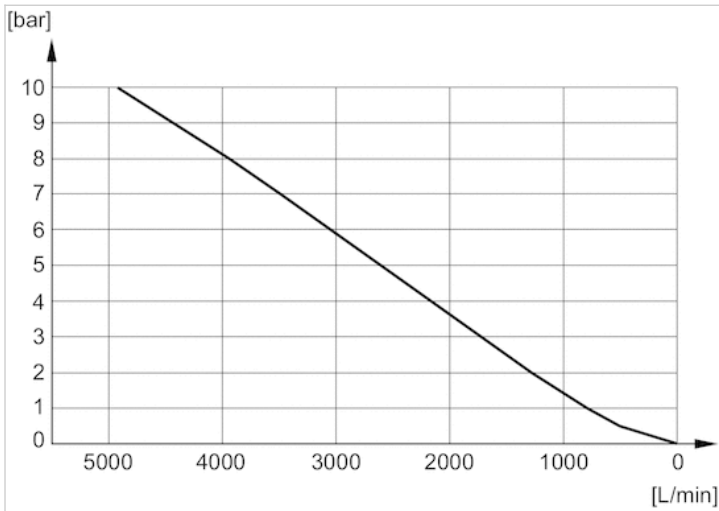
流量曲线 1827000005



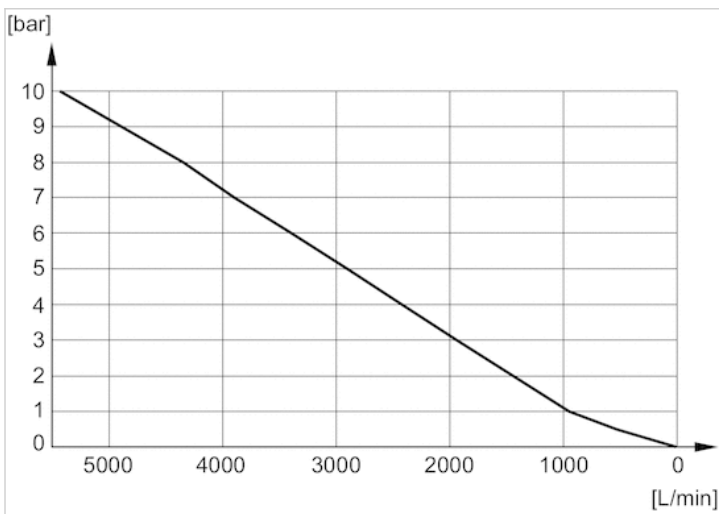
流量曲线 5324001110



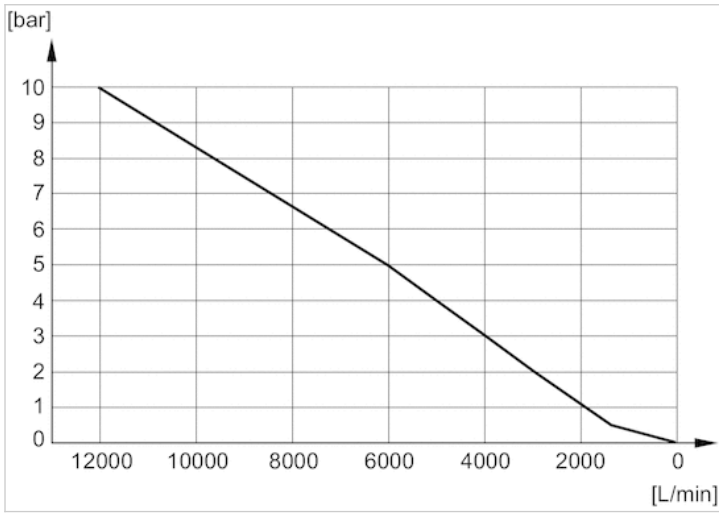
流量曲线 5324001170



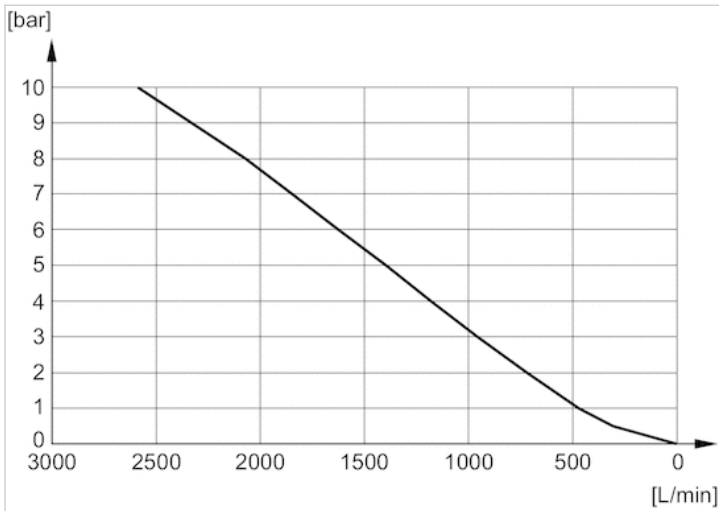
流量曲线 5324001120



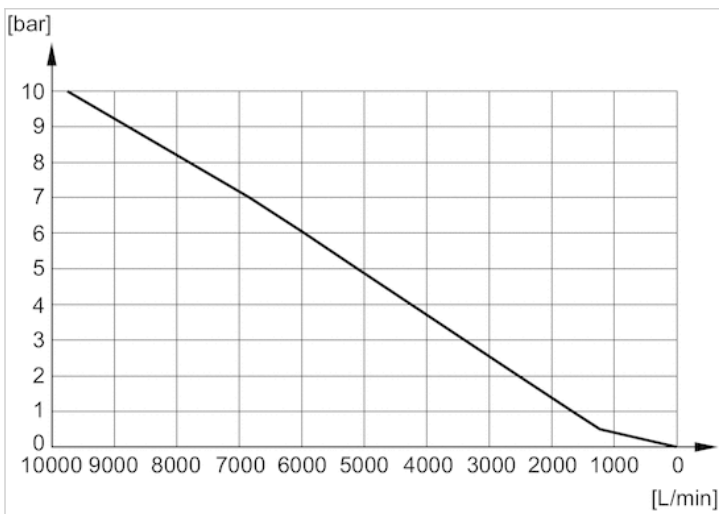
流量曲线 5324001140



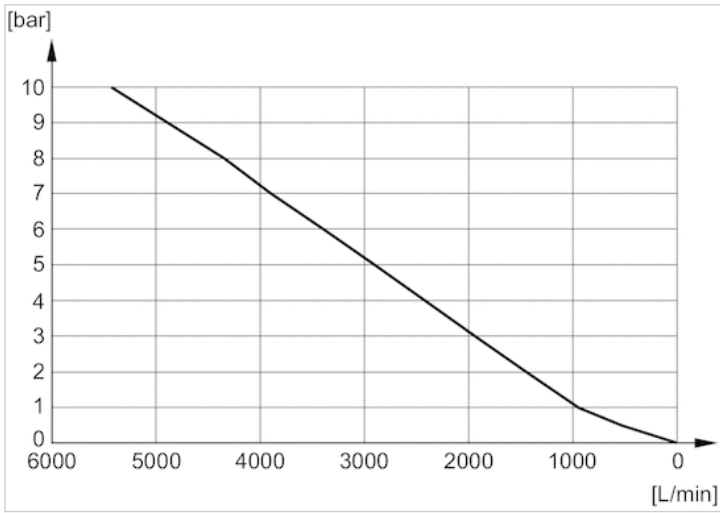
流量曲线 1827000000



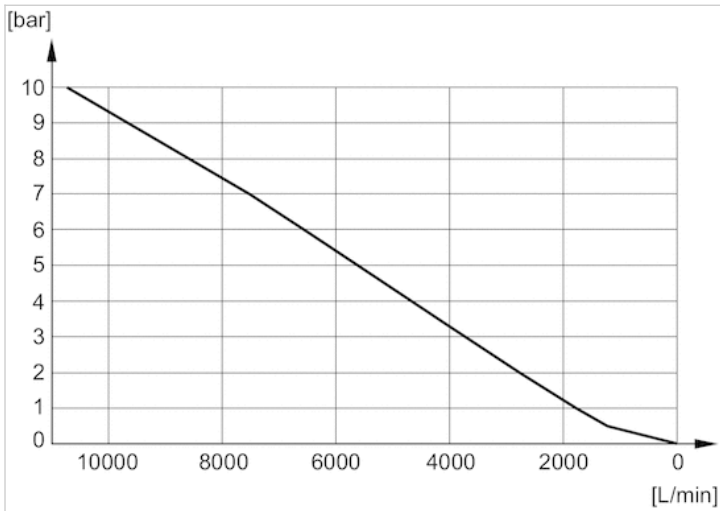
流量曲线 R412004817



流量曲线 1827000001



流量曲线 1827000002



## 附件, 系列 TC15



重量

见下表

## 技术数据

物料号	类型	L = 长度	重量
1825504357	端板组件：内部先导控制，右侧气动连接板	-	0,435 kg
R422101300	端板组件：内部先导控制，右侧气动连接板，连接螺纹NPTF	-	0,435 kg
1825504358	端板组件：外部先导控制，右侧气动连接板	-	0,429 kg
R422101301	端板组件：外部先导控制，右侧气动连接板，连接螺纹NPTF	-	0,429 kg
R422000802	端板组件：内部先导控制，左侧气动连接板	-	0,485 kg
R422000803	端板组件：外部先导控制，左侧气动连接板	-	0,434 kg
R422000678	端板组件：内部先导控制，双侧气动连接板	-	0,75 kg
R422000679	端板组件：外部先导控制，双侧气动连接板	-	0,935 kg
1821039042	供气板/隔板，通道1,3,5封闭，用于右侧连接板	-	0,245 kg
R422101302	供料板 / 隔板，通道1、3、5 封闭，用于右侧连接板，连接螺纹NPTF	-	0,245 kg
R412009789	供气板/隔板，通道1,3,5封闭，用于左侧连接板	-	0,245 kg
R422000726	供气板/隔板，通道1封闭，通道3和5开启，用于右侧连接板	-	0,244 kg
R422101303	供料板 / 隔板，通道3、5开启，用于右侧连接板，连接螺纹NPTF	-	0,244 kg
R422000502	盲板	-	0,265 kg
1823053258	拉杆，2x，1件	67,6 mm	0,012 kg
1823053259	拉杆，3x，1件	88,5 mm	0,017 kg
1823053260	拉杆，4x，1件	109,4 mm	0,021 kg
1823053261	拉杆，5x，1件	130,3 mm	0,026 kg
1823053262	拉杆，6x，1件	151,2 mm	0,031 kg
1823053263	拉杆，7x，1件	172,1 mm	0,036 kg
1823053264	拉杆，8x，1件	193 mm	0,04 kg
1823053265	拉杆，9x，1件	213,9 mm	0,046 kg
1823053266	拉杆，10x，1件	234,8 mm	0,05 kg
1823053267	拉杆，11x，1件	255,7 mm	0,055 kg
1823053268	拉杆，12x，1件	276,6 mm	0,068 kg
1823503999	拉杆扩展装置，1件	-	0,004 kg
R422000141	密封组件10件	-	0,04 kg

技术信息

每个阀门系统需要 3 个拉杆。

规格

规格 拉杆

