

Easy2Combine, Verbindungsbausatz

- Für Kombination: RTC-HD / RTC-CG



Gewicht

1,2 kg

Technische Daten

Materialnummer	Easy2Combine-Basis
R402003944	RTC-HD 25 RTC-HD 32 RTC-HD 40 RTC-HD 50 RTC-HD 63

Materialnummer	Easy2Combine-Anbauteil
R402003944	RTC-CG 25 RTC-CG 32

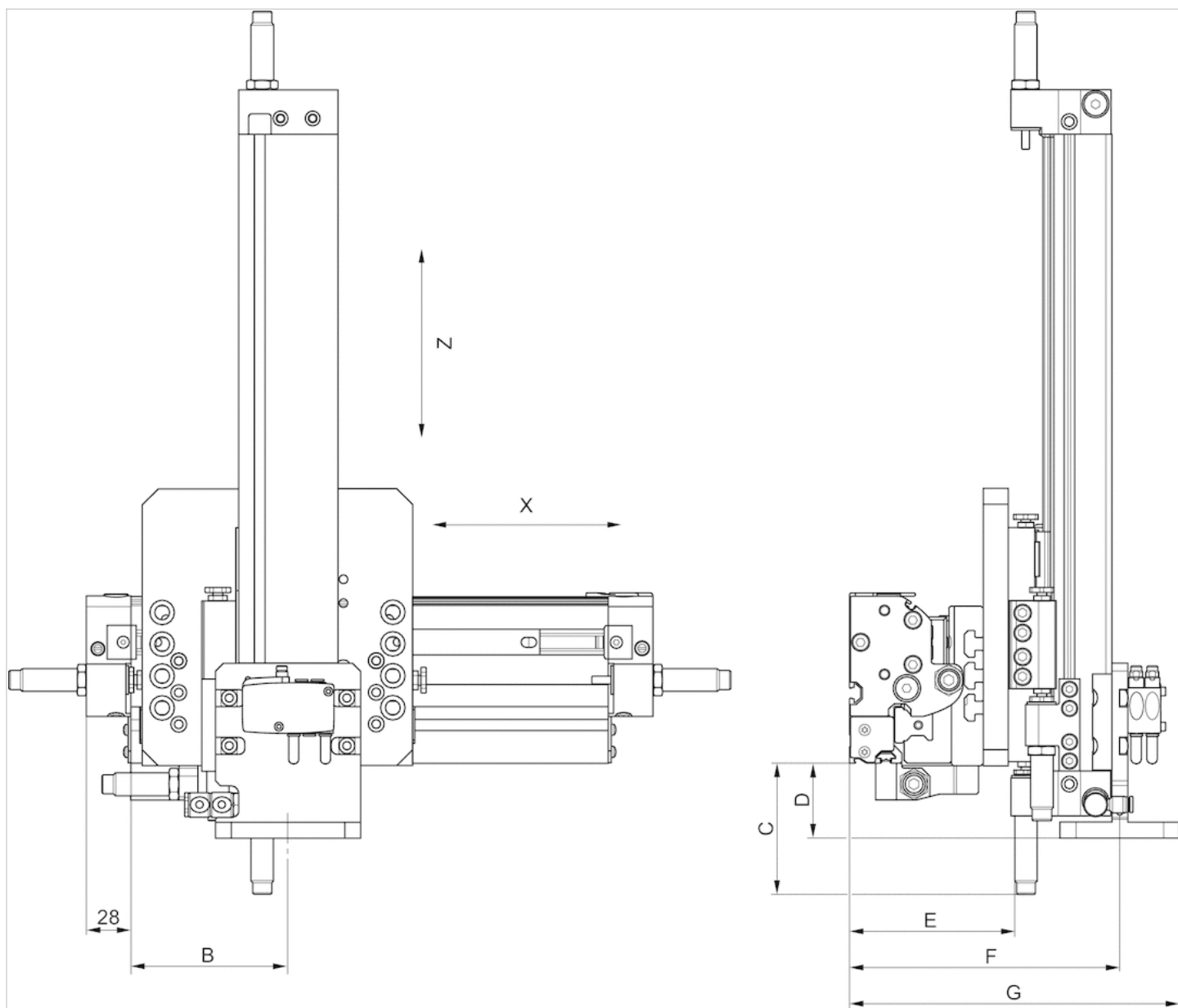
Lieferumfang: inkl. Befestigungszubehör und Anschlussplatte

Technische Informationen

Werkstoff	
Anschlussplatte	Aluminium

Abmessungen

Abmessungen



HINWEIS: Um eine Überlastung des Zylinders zu vermeiden, beachten Sie bitte die max. Geschwindigkeit wie nachfolgend angegeben.

X (RTC-HD):

Hub max.: 4300 mm

Geschwindigkeit max.: 0.7 m/s (bei ausgewogener Schwerpunktlage der kompletten Z-Achse)

Z (RTC-CG):

Hub max. für CG25: 500 mm

Hub max. für CG32: 700 mm

Geschwindigkeit max.: 1.2 m/s (bei Hub max.)

Gewicht max.: 2 kg

Abmessungen

B	HD-63	HD-50	HD-40	HD-32	HD-25
CG-32 153.25	134	118.3	118.3	118.3	118.3
青岛秉诚自动化设备有限公司 地址：中国 青岛市重庆南路99号海尔云街甲3号楼7F	服务热线：4006-918-1365 网址： http://www.iaventics.com		传真：(86)532)585-10-365 Email：sales@bechinas.com		

B	HD-63	HD-50	HD-40	HD-32	HD-25
CG-25	145.25	126	110.3	98.75	–

Abmessungen

F	HD-63	HD-50	HD-40	HD-32	HD-25
CG-32	223.4	213.4	191.7	–	–
CG-25	215.4	205.4	183.7	169.8	–

Abmessungen

D	HD-63	HD-50	HD-40	HD-32	HD-25
CG-32	52.5	52.5	47	–	–
CG-25	52.5	52.5	47	47	–

Abmessungen

E	HD-63	HD-50	HD-40	HD-32	HD-25
CG-32	148.9	138.9	117.2	–	–
CG-25	149.3	139.3	117.6	103.7	–

Abmessungen

C	HD-63	HD-50	HD-40	HD-32	HD-25
CG-32	86.8	86.8	81.3	–	–
CG-25	81.3	81.3	75.8	75.8	–

Abmessungen

G	HD-63	HD-50	HD-40	HD-32	HD-25
CG-32	260.9	250.9	229.2	–	–
CG-25	252.9	242.9	221.2	207.3	–

Easy2Combine, Verbindungsbausatz



Gewicht

Siehe Tabelle unten

Technische Daten

Materialnummer	Easy2Combine-Basis
R412004687	CKK/CKR-12-90 CKK/CKR-15-110 CKP-16 CKP-25 GPC-ST-12
R412004688	RTC-HD 16 RTC-HD 25

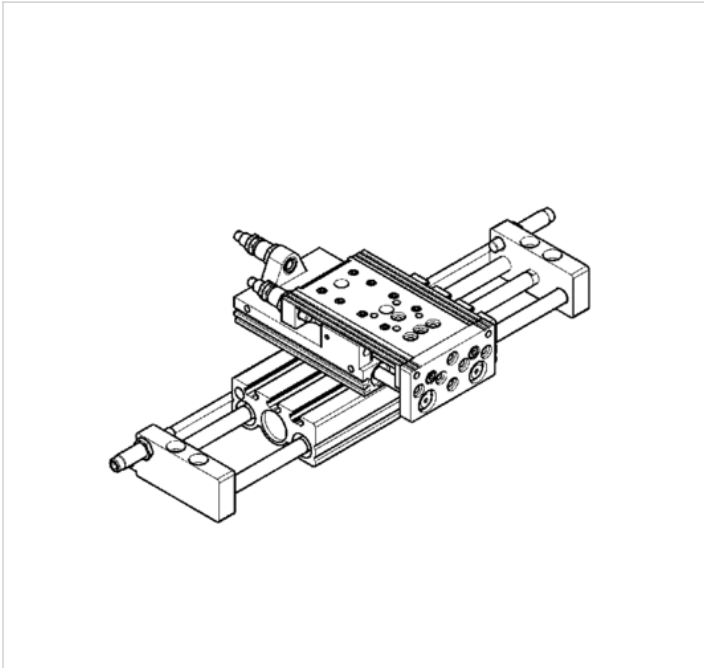
Materialnummer	Easy2Combine-Anbauteil	Easy2Combine-Bausatz	Gewicht
R412004687	MSC-08	CK2-LI-01	0,01 kg
R412004688	MSC-12	CK2-LI-02	0,02 kg

Technische Informationen

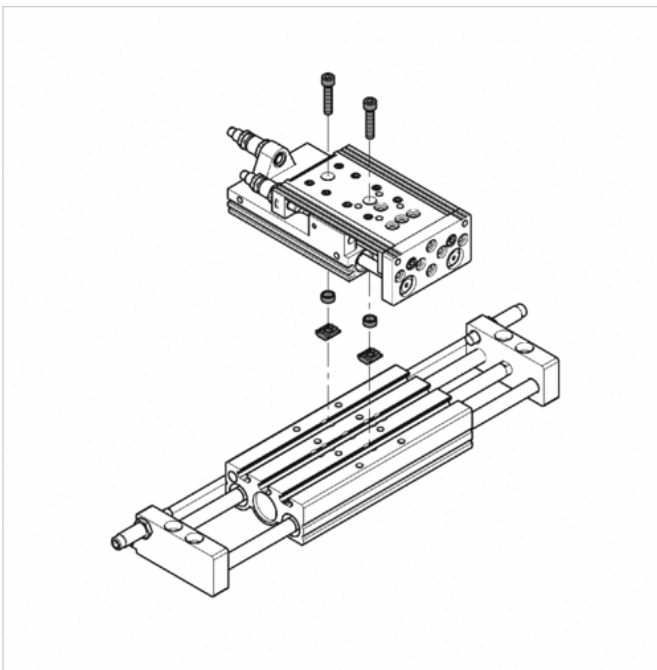
Werkstoff	
Zentrierhülse	Nichtrostender Stahl
Anschlussplatte	Aluminium
Schrauben	Stahl, verzinkt
Nutenstein	Nichtrostender Stahl Stahl, verzinkt

Diagramme

Schlittenmontage: quer



Schlittenmontage: quer



Easy2Combine, Verbindungsbausatz



Gewicht

Siehe Tabelle unten

Technische Daten

Materialnummer	Easy2Combine-Basis
R412004665	GPC-ST-12 GPC-ST-20 MSC-12 RTC-HD 16 RTC-HD 25
R412004661	GPC-ST-12 GPC-ST-20 GSU-16 MSC-16 MSC-20 RTC-CG 16

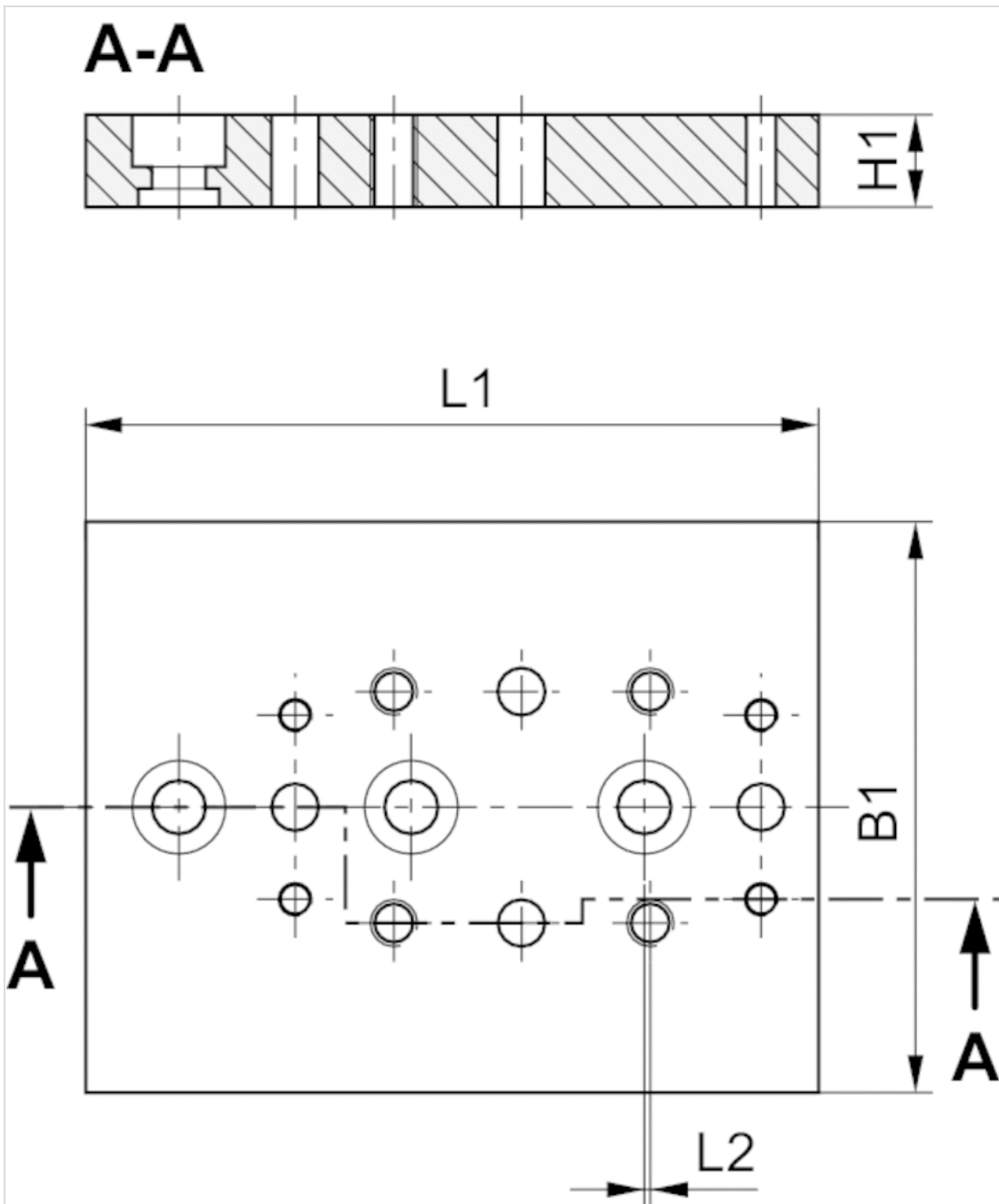
Materialnummer	Easy2Combine-Anbauteil	Easy2Combine-Bausatz	Gewicht
R412004665	GPC-E-12 ZSC-10	CK1-LI-13	0,1 kg
R412004661	GPC-E-16 ZSC-16	CK1-LI-14	0,17 kg

Technische Informationen

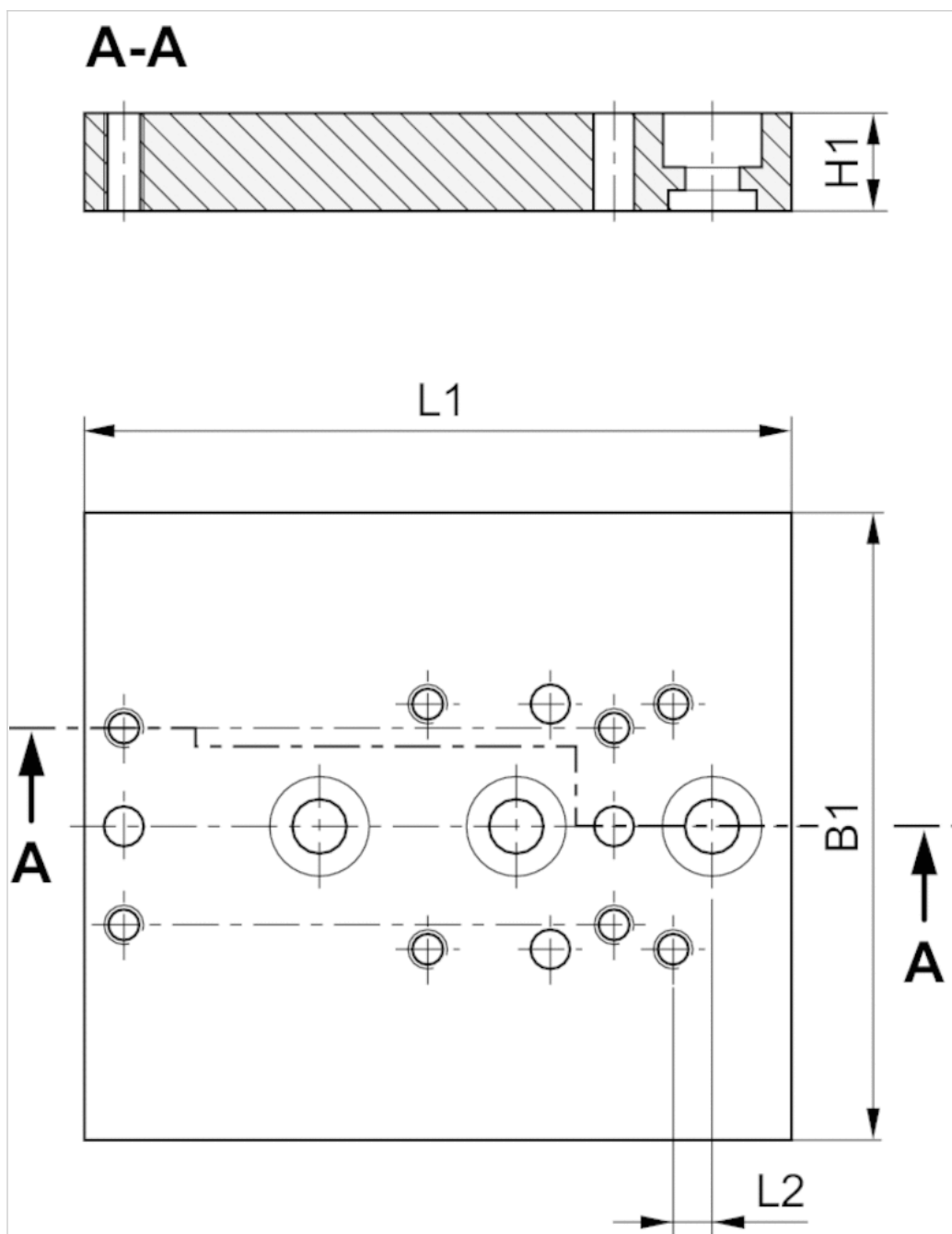
Werkstoff	
Zentrierstifte	Stahl, gehärtet
Zentrierhülse	Nichtrostender Stahl
Anschlussplatte	Aluminium, eloxiert Aluminium
Schrauben	Stahl, verzinkt
Nutenstein	Nichtrostender Stahl
	Zentrierstifte, ISO 2338:1997

Abmessungen

CK1-LI-13



CK1-LI-14



Abmessungen

Easy2Combine-Bausatz	CK1-LI-13	CK1-LI-14
B1	49	64
H1	8	10
L1	63	72
L2	0.5	4

Lieferumfang: A) Verbindungsplatte B) Schrauben C) Zentrierhülsen D) Zentrierstifte E)

Easy2Combine-Bausatz	CK1-LI-13
A	1 x
B 1)	4 x M3x16; 4 x M4x10; 4 x M4x30
C 2)	2 x Ø 7; 2 x Ø 9
D	2 x 4 m6 x 12
E	2 x N6 / M4

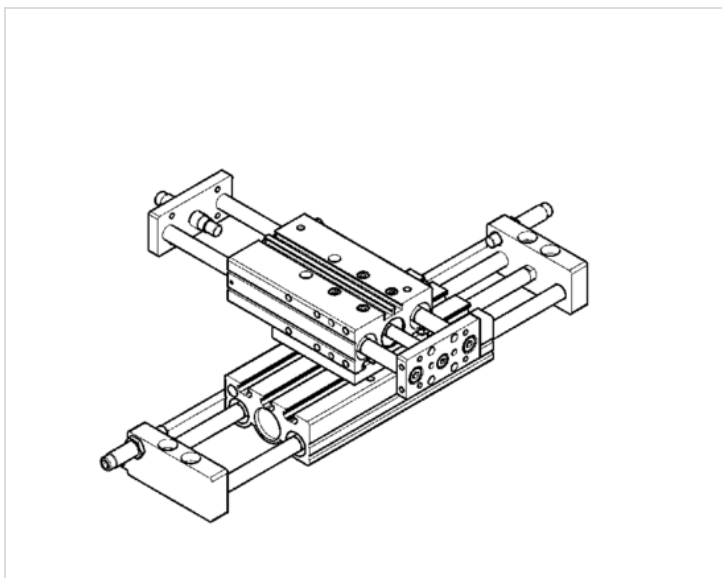
CK1-LI-14
1 x
4 x M4x20; 4 x M4x35; 2 x M5x10; 2 x M5x12; 2 x M5x14
4 x Ø 9
2 x 4 m6 x 12
2 x N6 / M5

1) Anzugsmoment M3 = 2,2 Nm ± 10%, M4 = 3,5 Nm ± 10%, M5 = 6,0 Nm ± 10%, M6 = 10 Nm ± 10%

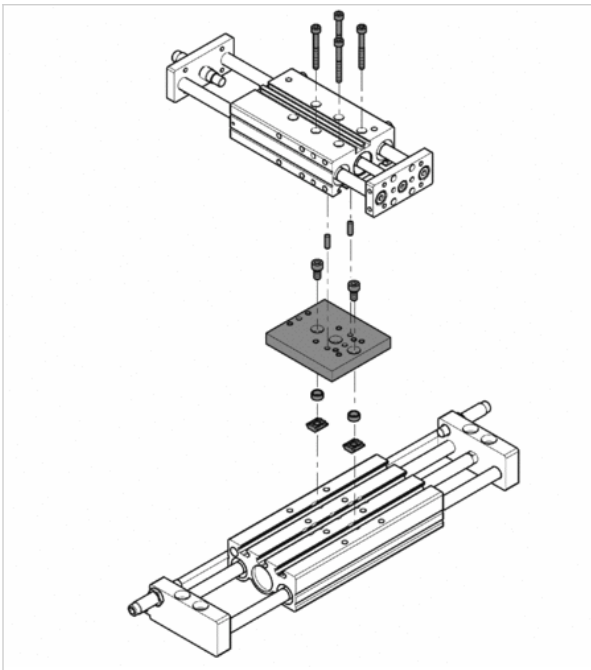
2) ISO 4762:2004

Diagramme

Schlittenmontage: quer



Schlittenmontage: quer



Easy2Combine, Verbindungsbausatz



Gewicht

Siehe Tabelle unten

Technische Daten

Materialnummer	Easy2Combine-Basis	Easy2Combine-Anbauteil	Easy2Combine-Bausatz
R412008670	RTC-HD 16 RTC-HD 25	MSC-16	CK2-LI-06
R412008671	RTC-HD 32 RTC-HD 40	MSC-20	CK2-LI-07
R412008672	RTC-HD 32 RTC-HD 40	MSC-25	CK2-LI-08

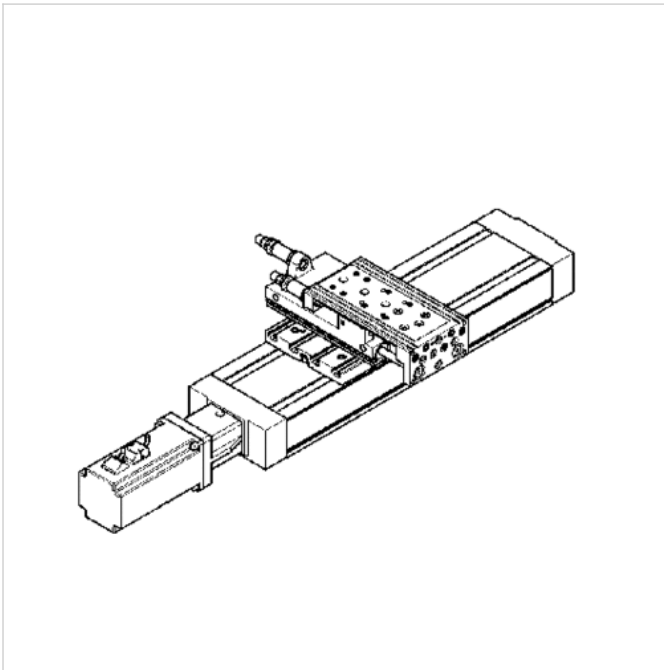
Materialnummer	Gewicht
R412008670	0,02 kg
R412008671	0,03 kg
R412008672	0,04 kg

Technische Informationen

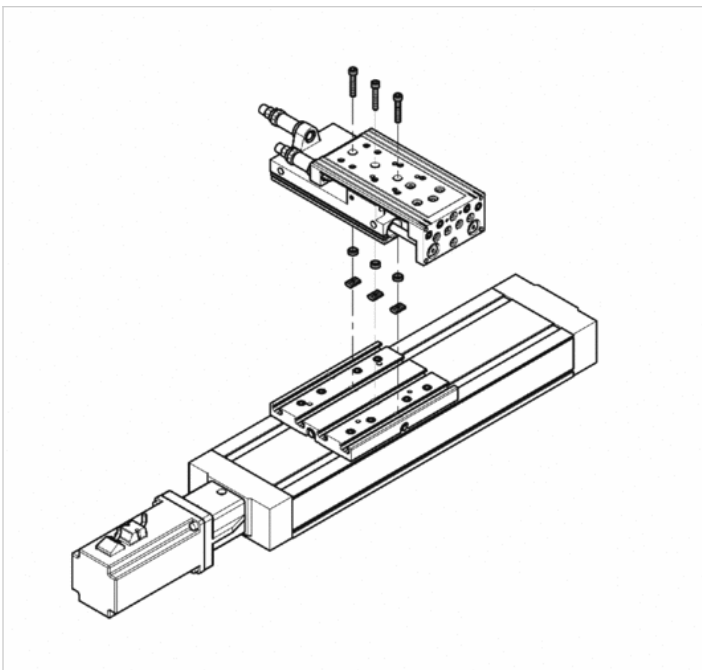
Werkstoff	
Zentrierhülse	Nichtrostender Stahl
Anschlussplatte	Aluminium
Schrauben	Stahl, verzinkt
Nutenstein	Nichtrostender Stahl Stahl, verzinkt

Abmessungen

Schlittenmontage: quer



Schlittenmontage: quer

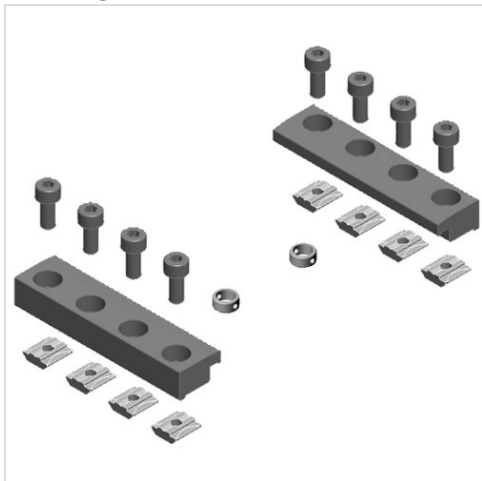


Lieferumfang: A) Schrauben B) Zentrierhülsen C) Nutensteine

Easy2Combine-Bausatz	CK2-LI-06	CK2-LI-07	CK2-LI-08
A 1) 2)	2 x M5x26,5	2 x M6x32	2 x M6x28
B	2 x Ø 9	2 x Ø 12	2 x Ø 12
C	2 x N6 / M5	2 x N8 / M6	2 x N8 / M6

2) ISO 4762:2004

Easy2Combine, Verbindungsbausatz



Gewicht

Siehe Tabelle unten

Technische Daten

Materialnummer	Easy2Combine-Basis	Easy2Combine-Anbauteil	Gewicht
R039120045	CKP-16 CKP-25	CKP-16	0,2 kg
R039120046	CKP-25	CKP-25	0,3 kg
R039120047	CKP-32	CKP-25	0,3 kg
R039120048	CKP-32	CKP-32	0,4 kg

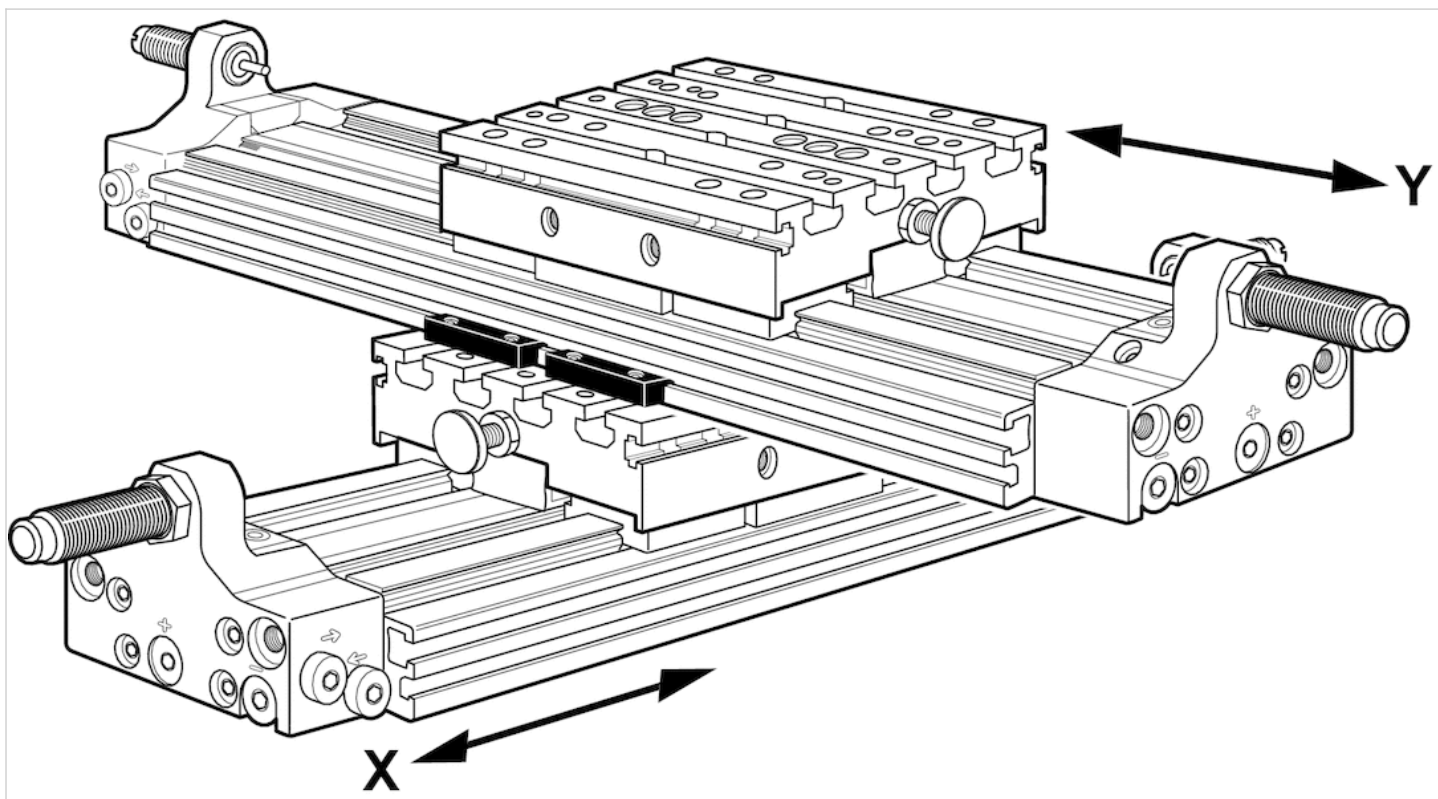
Verbindungsbausatz bestehend aus: Spannstücke, Nutensteine, Schrauben, Zentrierringe

Technische Informationen

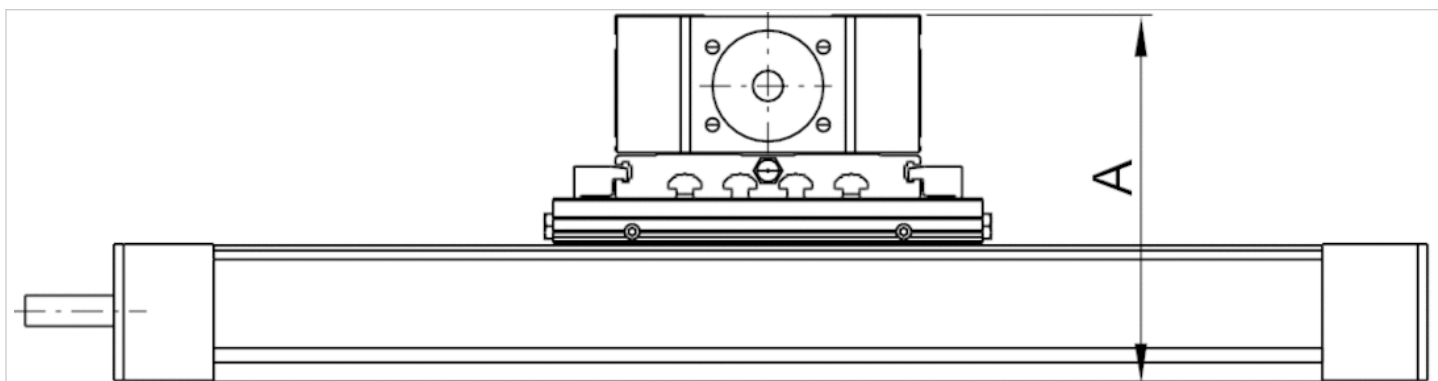
Werkstoff	
Zentrierringe	Nichtrostender Stahl
Zentrierhülse	Nichtrostender Stahl
Anschlussplatte	Aluminium
Spannstücke	Aluminium
Schrauben	Stahl, verzinkt
Nutenstein	Stahl, galvanisiert

Abmessungen

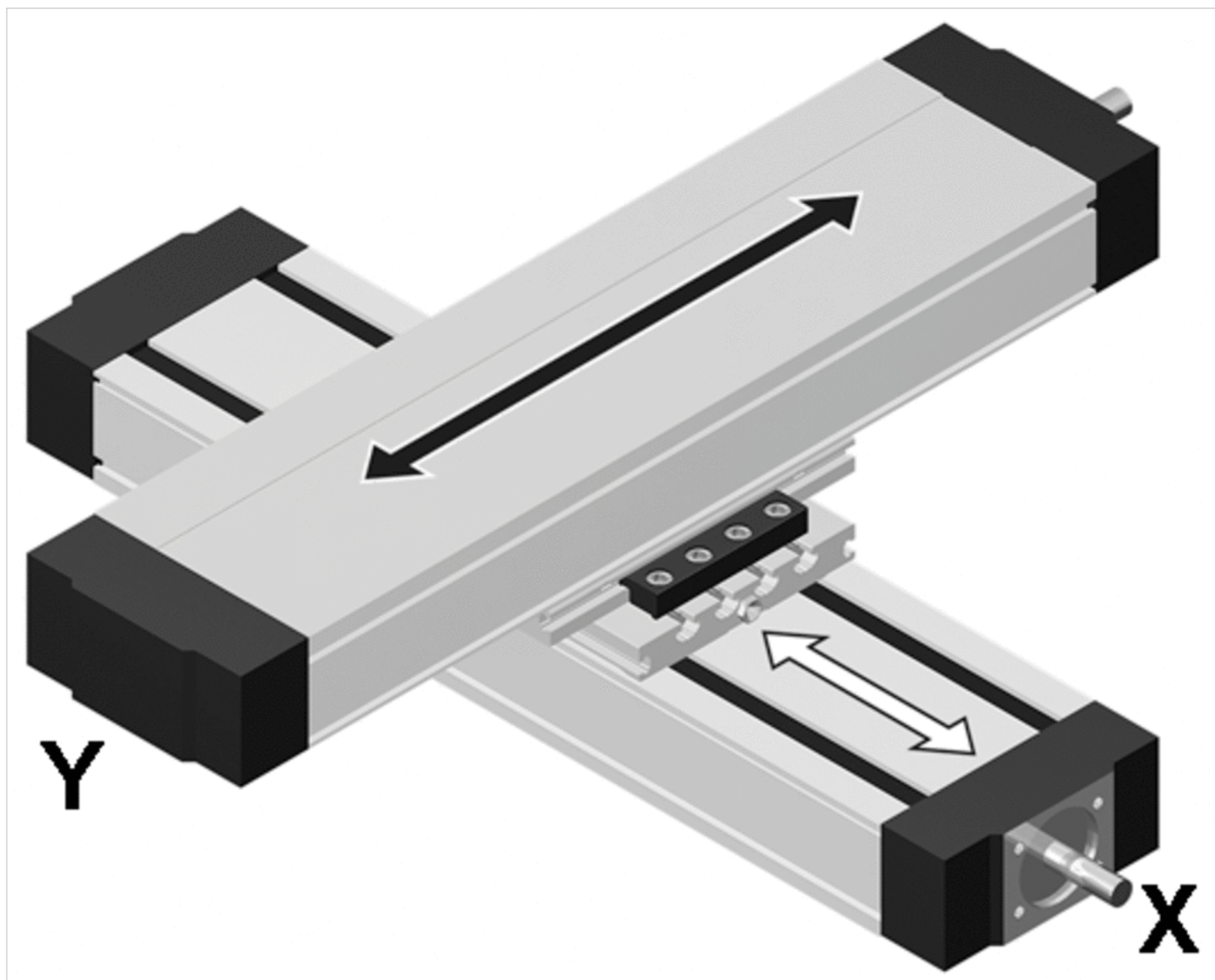
Y-Achse am Hauptkörper befestigt (Tischteil verfährt)



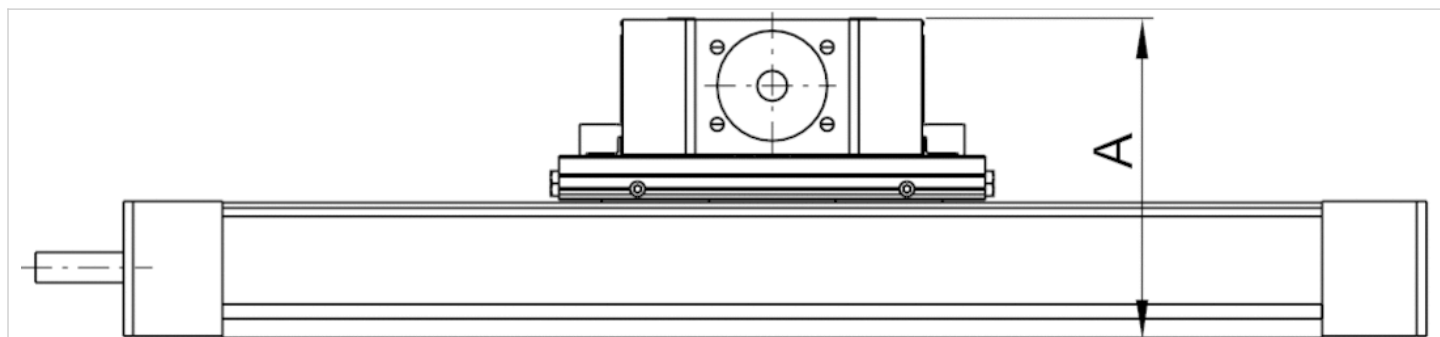
Y-Achse am Hauptkörper befestigt (Tischteil verfährt)



Y-Achse am Tischteil befestigt (Hauptkörper verfährt)



Y-Achse am Tischteil befestigt (Hauptkörper verfährt)



Abmessungen

Materialnummer	X 1)	Y 2)	A
R039120045	CKP-16	CKP-16	96
	CKP-25	CKP-25	106
R039120046	CKP-25	CKP-25	116
	CKP-32	CKP-25	135



青岛秉诚自动化设备有限公司
地址：中国·青岛市重庆南路99号海尔云街甲3号楼7F

服务热线：4006-918-265
网址：http://www.iaventics.com

传真：(86-532)585-10-365
Email：sales@bechinas.com

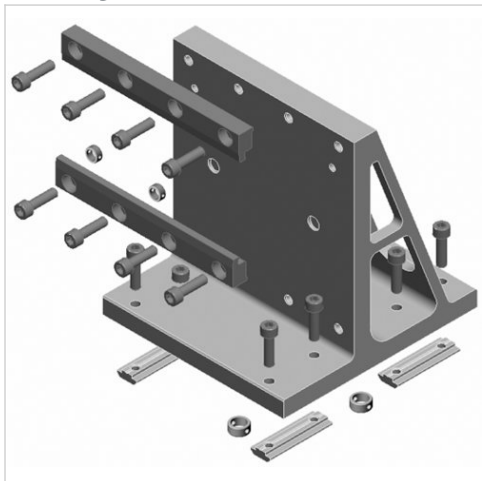
Materialnummer	X 1)	Y 2)	A
R039120048	CKP-32	CKP-32	150

1) Basis

2) Anbauteil

m = Masse

Easy2Combine, Verbindungsbausatz



Gewicht

Siehe Tabelle unten

Technische Daten

Materialnummer	Easy2Combine-Basis	Easy2Combine-Anbauteil	Gewicht
R039110255	CKP-16 CKP-25	CKP-16	1,1 kg
R039110256	CKP-25	CKP-25	1,5 kg
R039110326	CKP-32	CKP-25	2,1 kg
R039110258	CKP-32	CKP-32	2,8 kg

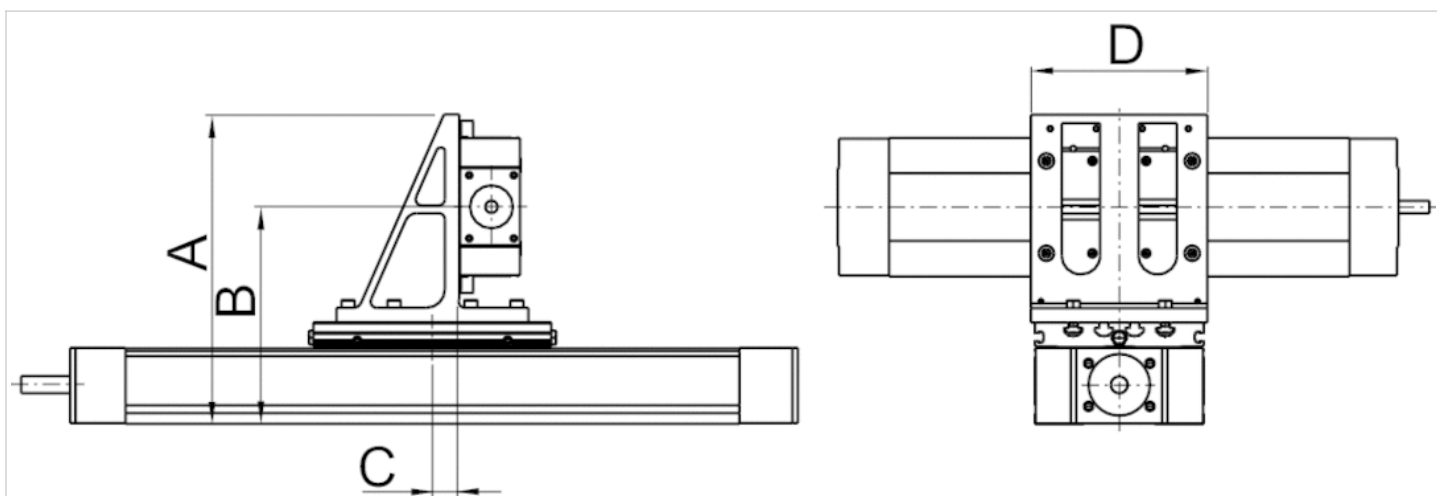
Verbindungsbausatz bestehend aus: Spannstücke, Nutensteine, Schrauben, Zentrierringe

Technische Informationen

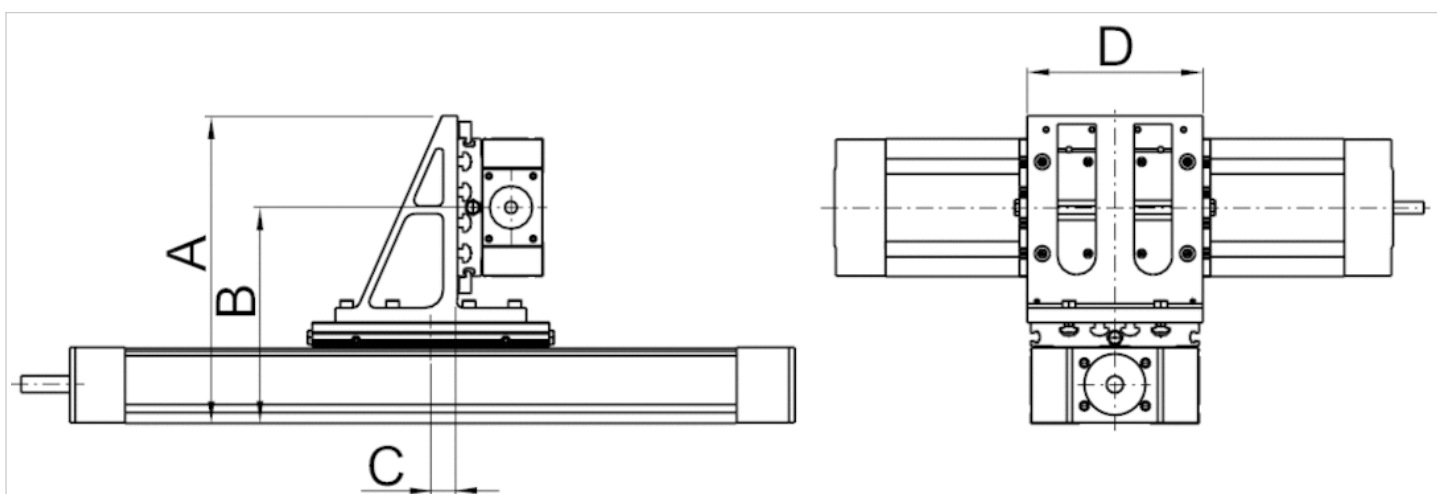
Werkstoff	
Zentrierhülse	Nichtrostender Stahl
Anschlussplatte	Aluminium
Schrauben	Stahl, verzinkt

Abmessungen

Y-Achse am Hauptkörper befestigt (Tischteil verfährt)



Y-Achse am Tischteil befestigt (Hauptkörper verfährt)



Abmessungen

Materialnummer	X 1)	Y 2)	X/Y A	X/Y B	X/Y C	D	m [kg]
R039110255	CKP-16	CKP-16	191	131	17.5	115	1.1
	CKP-25		201	141			
R039110256	CKP-25	CKP-25	226.5	152	18.5	145	1.5
R039110326	CKP-32	CKP-25	248	176	21	145	2.1
R039110258	CKP-32	CKP-32	286	193.5	21	175	2.8

1) Basis

2) Anbauteil

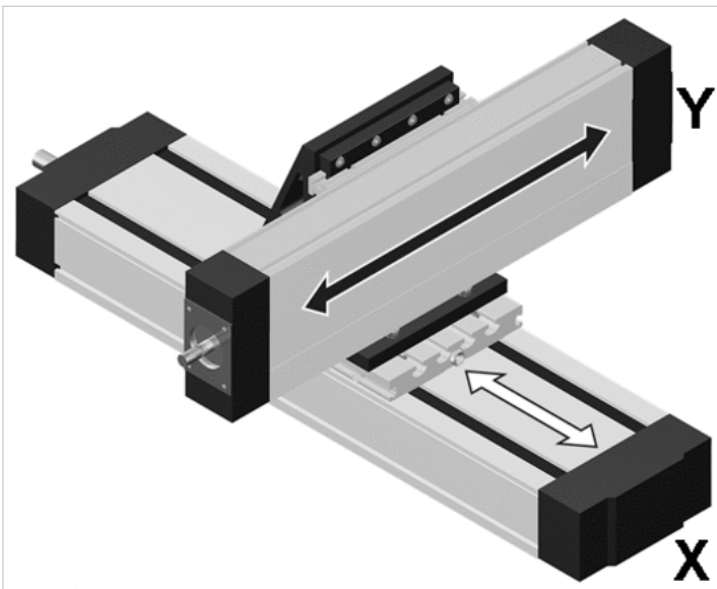
m = Masse

Abmessungen

Y-Achse am Hauptkörper befestigt (Tischteil verfährt)



Y-Achse am Tischteil befestigt (Hauptkörper verfährt)



Easy2Combine, Verbindungsbausatz



Gewicht

Siehe Tabelle unten

Technische Daten

Materialnummer	Easy2Combine-Basis	Easy2Combine-Anbauteil	Easy2Combine-Bausatz
R412004688	RTC-HD 16 RTC-HD 25	MSC-12	CK2-LI-02
R412008670	RTC-HD 16 RTC-HD 25	MSC-16	CK2-LI-06
R412008671	RTC-HD 32 RTC-HD 40	MSC-20	CK2-LI-07
R412008672	RTC-HD 32 RTC-HD 40	MSC-25	CK2-LI-08

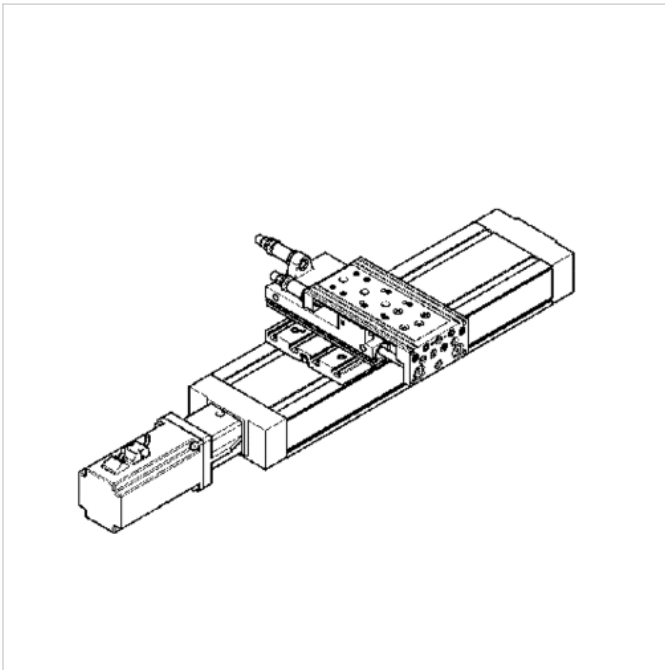
Materialnummer	Gewicht
R412004688	0,02 kg
R412008670	0,02 kg
R412008671	0,03 kg
R412008672	0,04 kg

Technische Informationen

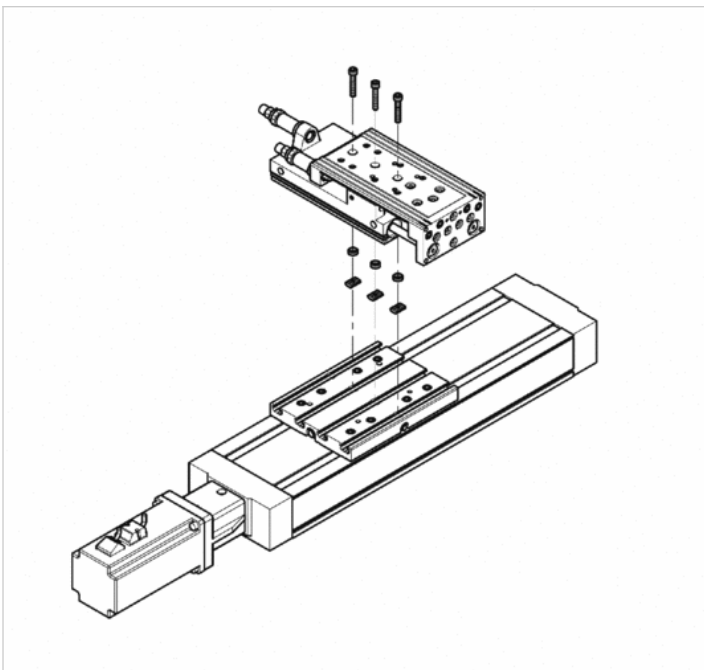
Werkstoff	
Zentrierhülse	Nichtrostender Stahl
Anschlussplatte	Aluminium
Schrauben	Stahl, verzinkt
Nutenstein	Nichtrostender Stahl Stahl, verzinkt

Abmessungen

Schlittenmontage: quer

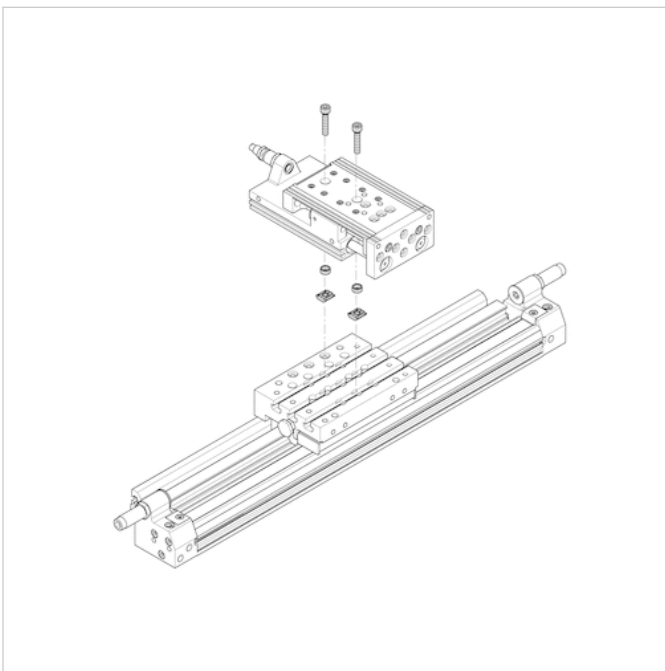
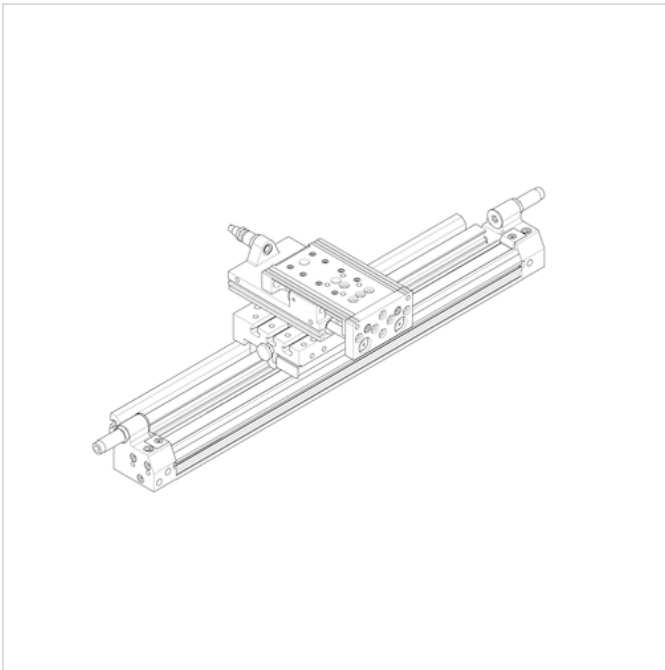


Schlittenmontage: quer



Diagramme

schlittenmontage: quer



Zentrierringe



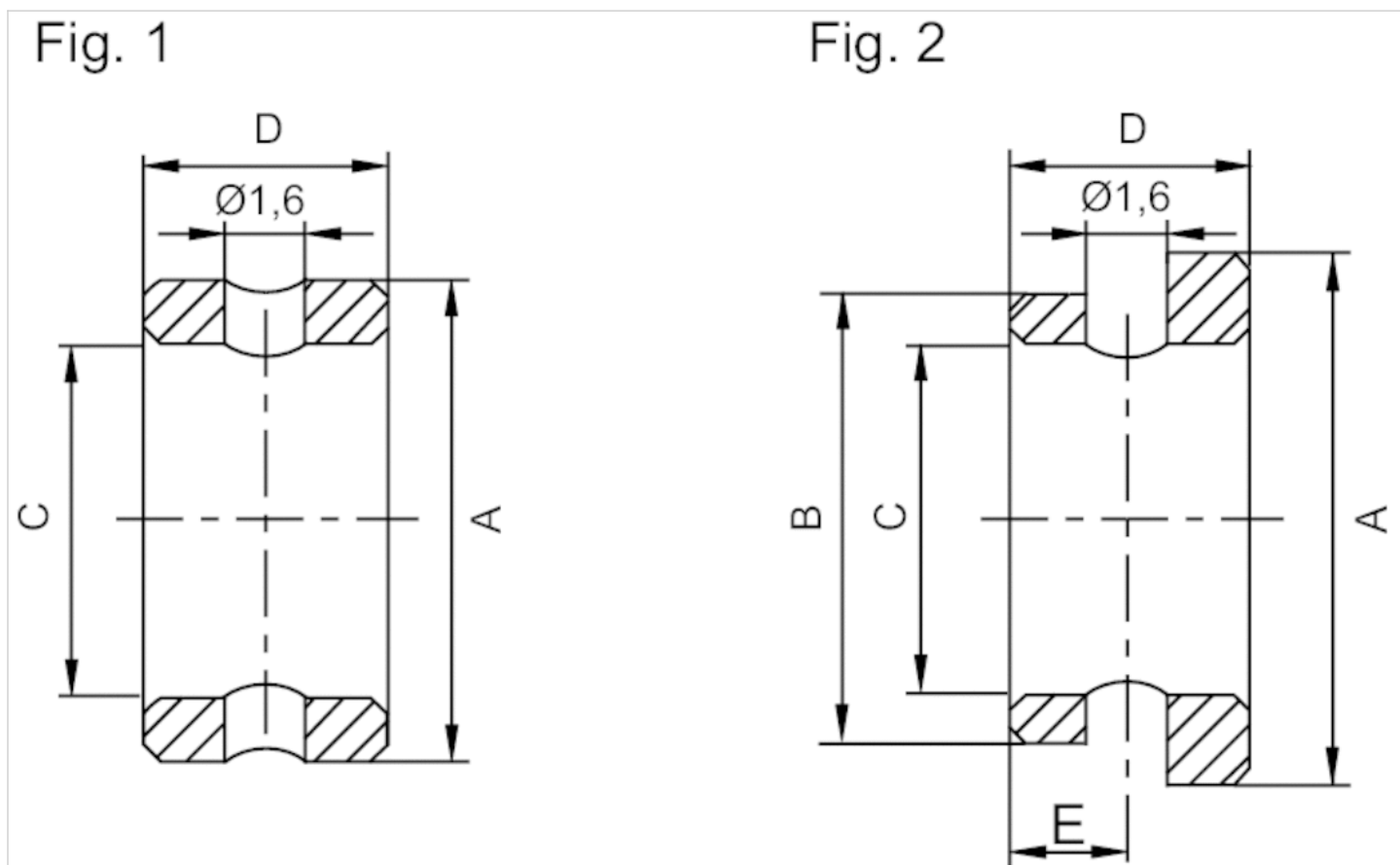
Technische Daten

Materialnummer	Außen-Ø	Lieferumfang	Abb.
R412000669	5 5 mm	6 Stück	Fig. 1
R412000668	7 mm	6 Stück	Fig. 1
R412000670	9 mm	6 Stück	Fig. 1
R412000671	12 mm	6 Stück	Fig. 1
R402003731	16 mm	6 Stück	Fig. 1
R412004030	7 5 mm	6 Stück	Fig. 2
R412004032	9 5 mm	6 Stück	Fig. 2
R412004033	9 7 mm	6 Stück	Fig. 2
R412004034	12 9 mm	6 Stück	Fig. 2
R402003736	16 12 mm	6 Stück	Fig. 2

Technische Informationen

Werkstoff	
Gehäuse	Nichtrostender Stahl

Abmessungen



Das ausgelieferte Produkt kann von der Abbildung abweichen.

Abmessungen

Materialnummer	Ø	A k6	B k6	C ±0,1	D -0,2	E +0,2	Abb.
R412000669	5	5	-	3,4	3	-	Fig. 1
R412000668	7	7	-	5,5	3	-	Fig. 1
R412000670	9	9	-	6,6	4	-	Fig. 1
R412000671	12	12	-	9,0	4	-	Fig. 1
R402003731	16	16	-	11	6	-	Fig. 1
R412004030	5-7	7	5	3,4	3	1,5	Fig. 2
R412004032	5-9	9	5	3,4	3,5	1,5	Fig. 2
R412004033	7-9	9	7	5,5	3,5	1,5	Fig. 2
R412004034	9-12	12	9	6,6	4,0	2	Fig. 2
R402003736	12-16	16	12	9	5	2	Fig. 2