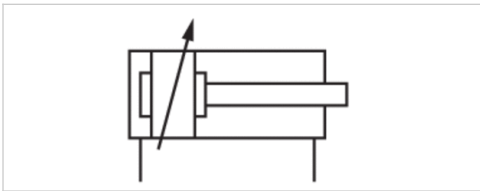


# 拉杆气缸, CNOMO NFE 49-001, 系列 C12P

- Ø 25-200 mm
- 接口 G 1/8, G 1/4, G 3/8, G 1/2, G 3/4
- 双作用式
- 缓冲 气动, 可调节的
- 活塞杆 外螺纹
- 可选耐热的



标准	CNOMO / NFE 49-001
压缩空气连接	内螺纹
工作压力范围	2 ... 10 bar
最低 / 最高环境温度	-20 ... 80 °C
介质温度范围	-20 ... 80 °C
介质	压缩空气
颗粒大小 max.	50 µm
压缩空气中的含油量	0 ... 5 mg/m <sup>3</sup>
确定活塞推力的压力	6.3 bar



## 技术数据

活塞- Ø 活塞杆螺纹 接口 活塞杆-Ø	25 mm M10x1,5 G 1/8 12 mm	32 mm M10x1,5 G 1/8 12 mm	40 mm M16x1,5 G 1/4 18 mm	50 mm M16x1,5 G 1/4 18 mm	63 mm M20x1,5 G 3/8 22 mm	80 mm M20x1,5 G 3/8 22 mm	100 mm M27x2 G 1/2 30 mm
行程 25	7472021375	7472022357	7472406622	7472409225	R422700862	R422702161	7472407578
50	7471323938	7472407255	7471323782	7472022353	7472408333	7472407308	7472406603
75	7471326291	7471323019	7471323635	7471314844	7471323636	7472413875	7471322980
80	-	-	-	7472410143	7471325687	R422702930	R422706127
100	7472021306	7472022359	7471323351	7471325013	7471323565	R422711132	7472406081
125	7472021423	7472415023	R422701702	7472406738	7471323564	R422701689	7471323871
150	7471325225	7472020278	7472406392	7472020771	7472405191	7472407112	7472406273
200	7472021307	7472406069	7471327025	7472406297	7471317716	7471325322	7472407023
250	7472021425	7472408135	7472408589	7472406739	7471324119	7472406380	7471325321
300	7472410994	7472407872	7471323634	7472410346	7472409996	R422710660	7472025400
350	7472021270	7472415302	7472411100	R422701688	-	7472408586	7471323563
400	7472401648	-	7472407010	7472409603	7472409320	7472407310	7472406082
450	-	-	7471324059	-	-	R422702463	7472022334
500	7472409157	7472409157	7472409157	7472409157	R422702553	7472409157	7472409157

活塞- Ø 活塞杆螺纹 接口 活塞杆-Ø	125 mm M27x2 G 1/2 30 mm	160 mm M36x2 G 3/4 40 mm	200 mm M36x2 G 3/4 40 mm
行程 25	R422709969	-	-
50	7472408335	7472408336	7472408337
75	7471325478	7472406019	7471326900
80	7472409363	-	-
100	7472023817	7472408334	7472408338
125	7471323873	7471323872	7472020636
150	7471325104	7472407361	7471305476
200	R422705433	R422705841	7472408625
250	7471323026	7471315415	-
300	7472406294	7472411971	-
350	7472410120	-	-
400	R422703534	R422705879	7472023503
450	7472408587	-	-
500	7471323826	7472414254	7472406281

其他变化可以通过 AVENTICS 销售中心获取。

## 技术数据

活塞- Ø	25 mm	32 mm	40 mm	50 mm	63 mm	80 mm	100 mm
缩回运动的活塞力	238 N	435 N	600 N	1077 N	1724 N	2927 N	4503 N
伸出运动的活塞力	309 N	507 N	792 N	1237 N	1964 N	3167 N	4948 N
重量 0 mm行程	0,33 kg	0,38 kg	0,75 kg	1,1 kg	1,93 kg	2,03 kg	4,2 kg
重量 10mm行程	0,028 kg	0,035 kg	0,055 kg	0,068 kg	0,086 kg	0,137 kg	0,183 kg
最大行程	1600 mm	1600 mm	1900 mm	2100 mm	2500 mm	2600 mm	2600 mm

活塞- Ø	125 mm	160 mm	200 mm
缩回运动的活塞力	7286 N	11875 N	19000 N
伸出运动的活塞力	7731 N	12667 N	19792 N
重量 0 mm行程	5,06 kg	11,6 kg	14,5 kg
重量 10mm行程	0,202 kg	0,352 kg	0,54 kg
最大行程	2600 mm	2600 mm	2600 mm

## 技术信息

压力露点必须至少低于环境和介质温度 15 °C，并且允许的最高温度为 3 °C。

压缩空气的油含量必须在整个使用寿命中保持不变。

只可使用经过 AVENTICS 公司许可的油。详细信息请参见文档“技术信息”（MediaCentre 中获取）。

可选的耐热型号适用于在温度高达 120 °C 的环境下运行且未配备磁性活塞。

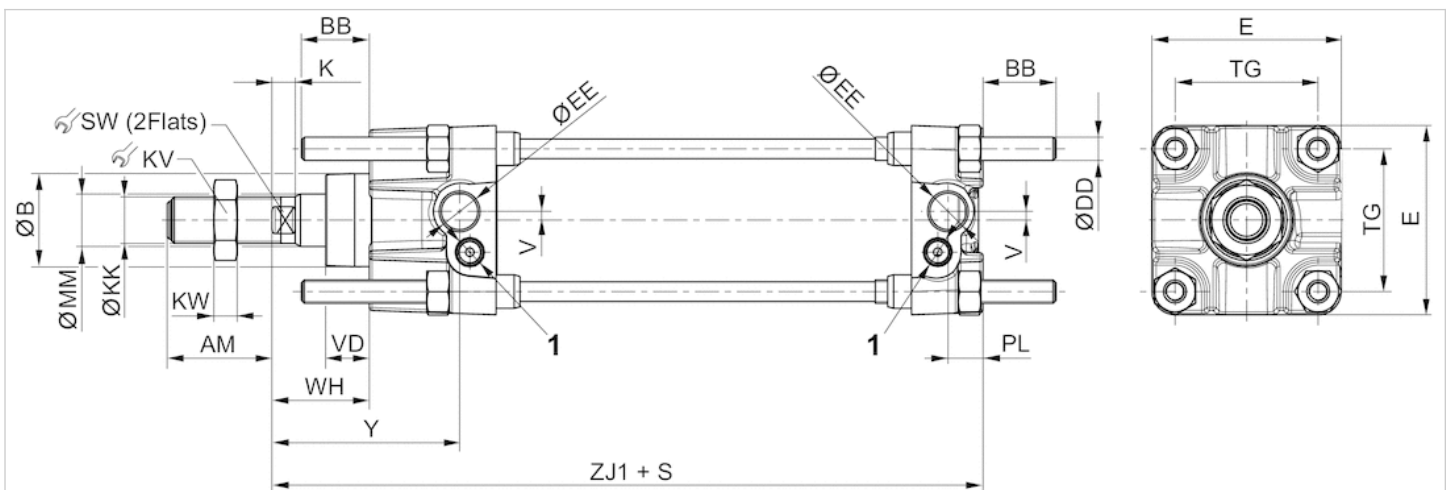
可在 Media Centre 中获取订购方案和所有有效配置（客户信息）

## 技术信息

材料	
气缸管子	铝材, 阳极氧化处理
活塞杆	不锈钢
前端盖板	铝材
后盖	铝材
密封	聚氨酯
用于活塞杆的特殊螺母	钢, 镀锌
拉杆	不锈钢

## 规格

### 规格



1) 截流螺钉  
S = 行程

## 规格

活塞- Ø	AM	BB	Ø B e9	Ø DD	E	Ø EE	K	Ø KK	KV	KW	Ø MM	PL	SW	TG	V	VD	WH	Y
25 mm	20	17	25	M6	40	G1/8	6	M10x1,5	17	5	12	9	8	28	-	15	25	44
32 mm	20	17	25	M6	45	G1/8	6	M10x1,5	17	5	12	9	8	33	-	15	25	44
40 mm	36	17	32	M6	52	G1/4	8	M16x1,5	24	8	18	12	13	40	3	15	34	65
50 mm	36	23	32	M8	65	G1/4	8	M16x1,5	24	8	18	12	13	49	3	15	34	65
63 mm	46	23	45	M8	75	G3/8	10	M20x1,5	30	10	22	14	17	59	5	20	39	71
80 mm	46	28	45	M10	95	G3/8	10	M20x1,5	30	10	22	14	17	75	9	20	39	71
100 mm	63	28	55	M10	115	G1/2	16	M27x2	41	13,5	30	18	22	90	-	20	47	84
125 mm	63	34	55	M12	140	G1/2	16	M27x2	41	13,5	30	18	22	110	-	20	47	84
160 mm	85	42	65	M16	180	G3/4	16	M36x2	55	18	40	25	32	140	-	25	50	95
200 mm	85	42	65	M16	220	G3/4	16	M36x2	55	18	40	25	32	175	-	25	50	95

活塞- Ø

ZJ1



青岛秉诚自动化设备有限公司  
地址：中国·青岛市重庆南路99号海尔云街甲3号楼7F

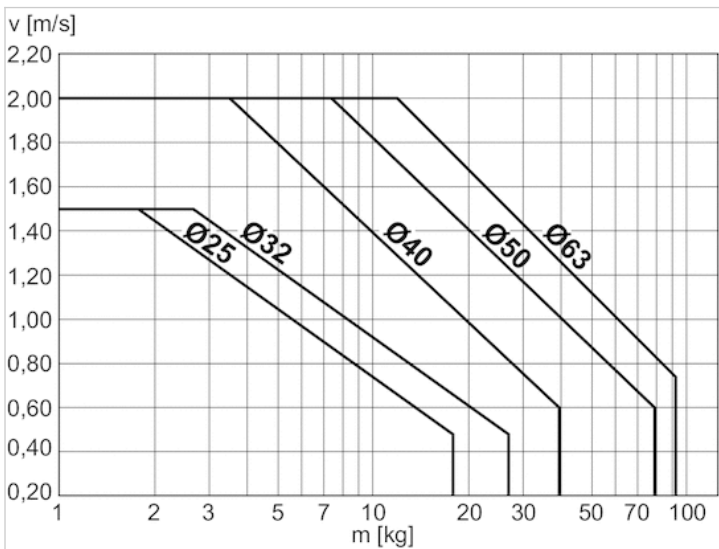
服务热线：4006-918-365  
网址：<http://www.iaventics.com>

105 传真：(86-532)585-10-365  
Email：sales@bechinas.com

活塞- Ø	ZJ1
32 mm	105
40 mm	144
50 mm	144
63 mm	164
80 mm	164
100 mm	192
125 mm	192
160 mm	230
200 mm	230

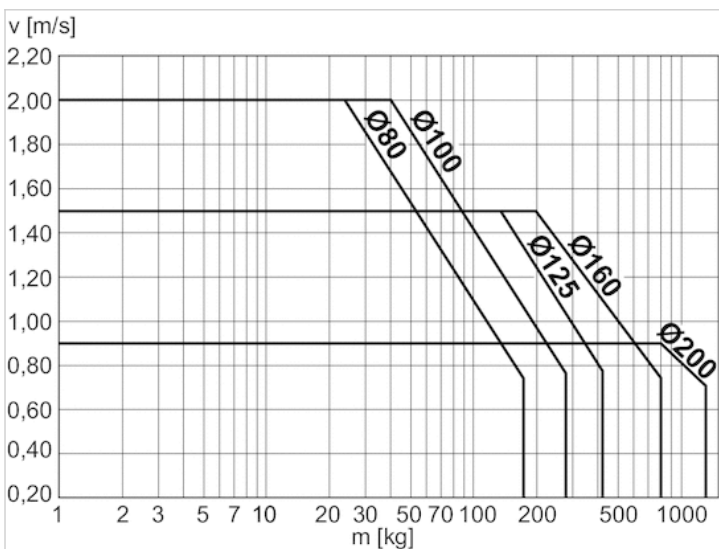
配图

阻尼图



v = 活塞速度[m/s]  
m = 缓冲质量[kg]

阻尼图



v = 活塞速度[m/s]  
m = 缓冲质量[kg]



青岛秉诚自动化设备有限公司  
地址：中国·青岛市重庆南路99号海尔云街甲3号楼7F

服务热线：4006-918-365  
网址：<http://www.iaventics.com>

传真：(86-532)585-10-365  
Email：sales@bechinas.com

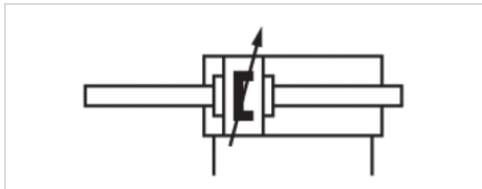


# 拉杆气缸, CNOMO NFE 49-001, 系列 C12P

- Ø 32-200 mm
- 接口 G 1/8, G 1/4, G 3/8, G 1/2, G 3/4
- 双作用式
- 带磁性活塞
- 缓冲 气动, 可调节的
- 活塞杆 外螺纹
- 活塞杆 穿越的
- 可选耐热的



标准	CNOMO / NFE 49-001
压缩空气连接	内螺纹
工作压力范围	2 ... 10 bar
最低 / 最高环境温度	-20 ... 80 °C
介质温度范围	-20 ... 80 °C
介质	压缩空气
颗粒大小 max.	50 µm
压缩空气中的含油量	0 ... 5 mg/m <sup>3</sup>
确定活塞推力的压力	6.3 bar



## 技术数据

活塞-Ø 活塞杆螺纹 接口 活塞杆-Ø	32 mm M10x1,5 G 1/8 12 mm	40 mm M16x1,5 G 1/4 18 mm	63 mm M16x1,5 G 1/4 22 mm	80 mm M20x1,5 G 3/8 22 mm	100 mm M27x2 G 1/2 30 mm	125 mm M27x2 G 1/2 30 mm	160 mm M36x2 G 3/4 40 mm
行程 25	7472402181	7472023529	-	-	-	-	-
50	7472021550	7472022041	-	7472406150	R422708943	-	R422715098
75	7471317888	7472022042	-	-	7471324896	-	-
80	7472023405	7472023994	-	-	-	-	-
100	7471312799	7472022040	-	-	7471311782	7471326797	R422715099
125	R422702965	-	-	-	-	-	-
150	-	7471317115	-	7471317054	7471323790	7471326351	-
200	R422710055	7472025980	-	7471315154	7472022039	7472020130	-
250	R422711629	-	-	7471314450	7471326059	R422702924	-
300	-	R422703040	-	R422710174	-	7471313096	-
350	-	-	-	7472414071	-	-	-
400	-	-	-	7471322008	7472411264	-	-

青岛秉诚自动化设备有限公司  
地址：中国·青岛市重庆南路99号海尔云街甲3号楼7F

服务热线：4006-918-365  
网址：<http://www.iaventics.com>

传真：(86-532)585-10-365  
Email：sales@bechinas.com

活塞-Ø 活塞杆螺纹 接口 活塞杆-Ø	32 mm M10x1,5 G 1/8 12 mm	40 mm M16x1,5 G 1/4 18 mm	63 mm M16x1,5 G 1/4 22 mm	80 mm M20x1,5 G 3/8 22 mm	100 mm M27x2 G 1/2 30 mm	125 mm M27x2 G 1/2 30 mm	160 mm M36x2 G 3/4 40 mm
450	7472020401	-	-	-	-	-	-
500	-	-	7471321871	7472024901	-	-	-

活塞-Ø 活塞杆螺纹 接口 活塞杆-Ø	200 mm M36x2 G 3/4 40 mm
行程 25	-
50	R422715100
75	-
80	-
100	R422715101
125	-
150	-
200	-
250	-
300	-
350	-
400	-
450	-
500	-

其他变化可以通过 AVENTICS 销售中心获取。

## 技术数据

活塞-Ø	32 mm	40 mm	63 mm	80 mm	100 mm	125 mm	160 mm
缩回运动的活塞力	435 N	600 N	1724 N	2927 N	4503 N	7286 N	11875 N
伸出运动的活塞力	435 N	600 N	1724 N	2927 N	4503 N	7286 N	11875 N
重量 0 mm行程	0,45 kg	1 kg	2,37 kg	2,47 kg	5,2 kg	6,05 kg	12,9 kg
重量 10mm行程	0,035 kg	0,055 kg	0,086 kg	0,137 kg	0,183 kg	0,202 kg	0,352 kg
最大行程	1600 mm	1900 mm	2500 mm	2600 mm	2600 mm	2600 mm	2600 mm

活塞-Ø	200 mm
缩回运动的活塞力	19000 N
伸出运动的活塞力	19000 N
重量 0 mm行程	16,3 kg
重量 10mm行程	0,54 kg
最大行程	2600 mm

## 技术信息

压力露点必须至少低于环境和介质温度 15 °C，并且允许的最高温度为 3 °C。

压缩空气的油含量必须在整个使用寿命中保持不变。

只可使用经过 AVENTICS 认证的配件。详细信息请参见文档“技术信息”（可在 [www.iaventics.com](http://www.iaventics.com) 中获取）。

传真：(86-532)585-10-365

Email：sales@bechinas.com

地址：中国 青岛市重庆南路99号海尔云街甲3号楼7F

网址：<http://www.iaventics.com>

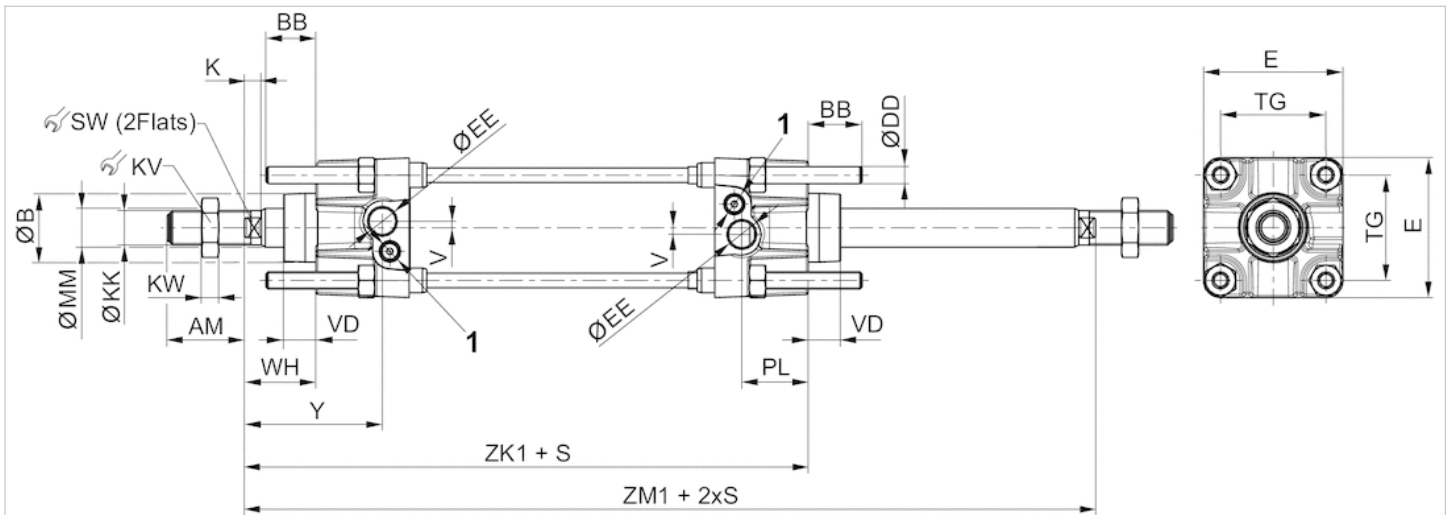
可选的耐热型号适用于在温度高达 120 °C 的环境下运行且未配备磁性活塞。  
可在 Media Centre 中获取订购方案和所有有效配置 ( 客户信息 )

## 技术信息

材料	
气缸管子	铝材, 阳极氧化处理
活塞杆	不锈钢
前端盖板	铝材
后盖	铝材
密封	聚氨酯
用于活塞杆的特殊螺母	钢, 镀锌
拉杆	不锈钢

## 规格

### 规格



1) 截流螺钉  
S = 行程

## 规格

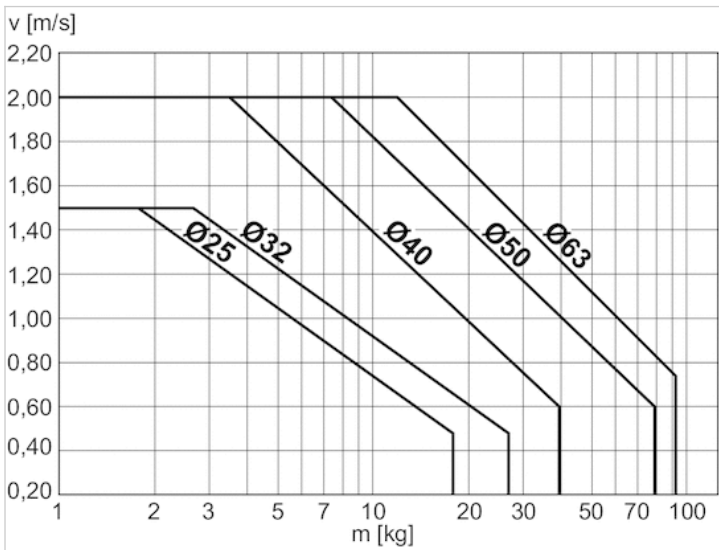
活塞- Ø	AM	BB	Ø B e9	Ø DD	E	Ø EE	K	Ø KK	KV	KW	Ø MM	PL	SW	TG	V	VD	WH	Y
32 mm	20	17	25	M6	45	G1/8	6	M10x1,5	17	5	12	15	8	33	-	15	25	44
40 mm	36	17	32	M6	52	G1/4	8	M16x1,5	24	8	18	31	13	40	3	15	34	65
63 mm	46	23	45	M8	75	G3/8	10	M20x1,5	30	10	22	32	17	59	5	20	39	71
80 mm	46	28	45	M10	95	G3/8	10	M20x1,5	30	10	22	32	17	75	9	20	39	71
100 mm	63	28	55	M10	115	G1/2	16	M27x2	41	13.5	30	37	22	90	-	20	47	84
125 mm	63	34	55	M12	140	G1/2	16	M27x2	41	13.5	30	37	22	110	-	20	47	84
160 mm	85	42	65	M16	180	G3/4	16	M36x2	55	18	40	45	32	140	-	25	50	95
200 mm	85	42	65	M16	220	G3/4	16	M36x2	55	18	40	45	32	175	-	25	50	95



活塞- Ø	ZK1	ZM1
32 mm	115	140
40 mm	163	197
63 mm	182	221
80 mm	182	221
100 mm	211	258
125 mm	211	258
160 mm	250	300
200 mm	250	300

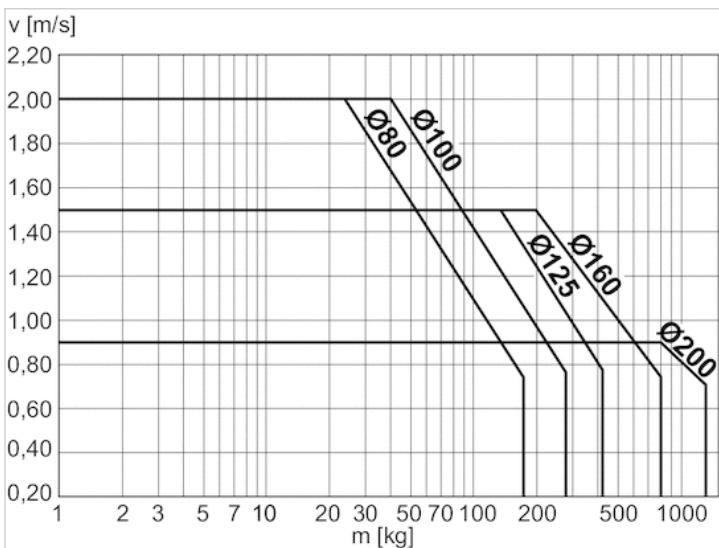
配图

阻尼图



v = 活塞速度[m/s]  
m = 缓冲质量[kg]

阻尼图



v = 活塞速度[m/s]  
m = 缓冲质量[kg]



青岛秉诚自动化设备有限公司  
地址：中国·青岛市重庆南路99号海尔云街甲3号楼7F

服务热线：4006-918-365  
网址：<http://www.iaventics.com>

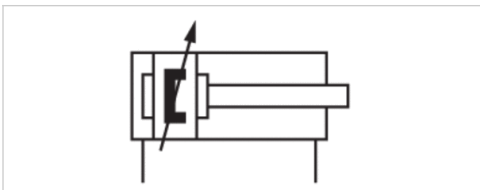
传真：(86-532)585-10-365  
Email：sales@bechinas.com

# 拉杆气缸, CNOMO NFE 49-001, 系列 C12P

- Ø 32-200 mm
- 接口 G 1/8, G 1/4, G 3/8, G 1/2, G 3/4
- 双作用式
- 带磁性活塞
- 缓冲 气动, 可调节的
- 活塞杆 外螺纹



标准	CNOMO / NFE 49-001
压缩空气连接	内螺纹
工作压力范围	2 ... 10 bar
最低 / 最高环境温度	-20 ... 80 °C
介质温度范围	-20 ... 80 °C
介质	压缩空气
颗粒大小 max.	50 µm
压缩空气中的含油量	0 ... 5 mg/m³
确定活塞推力的压力	6.3 bar



## 技术数据

活塞- Ø 活塞杆螺纹 接口 活塞杆-Ø	32 mm M10x1,5 G 1/8 12 mm	40 mm M16x1,5 G 1/4 18 mm	50 mm M16x1,5 G 1/4 18 mm	63 mm M20x1,5 G 3/8 22 mm	80 mm M20x1,5 G 3/8 22 mm	100 mm M27x2 G 1/2 30 mm	125 mm M27x2 G 1/2 30 mm
行程 25	7472404382	7472414609	7472408174	R422702945	7472408202	7471316187	R422703160
50	7472020373	7471322877	7471310407	7471315000	7472408249	7472408250	7472408219
75	7472011002	7472012002	7472013002	7472014002	7472015001	7472016000	7472017000
80	7471318835	R422702911	7471311603	R422705004	7472408200	-	-
100	7472023181	7471321388	7471313232	7472407475	7472408362	7472408141	7471316303
125	7472408151	7471315903	7472020079	-	7472415199	R422701648	7472408214
150	R422702876	7472408158	7471315002	7472408187	7472406097	-	R422709768
200	R422701368	7471318717	R422701344	7471318262	R422709529	7471314208	7472408217
250	-	R422702877	7472408176	-	7471318287	-	-
300	7471312499	7471326645	R422702811	7472414341	7471314123	-	7471314424
350	7471314851	7471326094	7471319643	7472405557	7472408196	7472415026	7472411257
400	7471313425	7472408161	7472408179	7472408189	7471326646	-	7472408218
450	-	7472403842	7472404259	7472404354	-	7472020146	-
500	7471314055	7471314055	7472411255	R422703185	7472407113	R422708968	R422703390

活塞- Ø 活塞杆螺纹 接口 活塞杆-Ø	160 mm M36x2 G 3/4 40 mm	200 mm M36x2 G 3/4 40 mm
行程 25	-	-
50	7472408208	7472408361
75	7472018014	7472019014
80	-	-
100	7472408363	7472408364
125	7472411000	7472408203
150	7472408207	-
200	-	R422702875
250	-	-
300	7472408137	7472409554
350	-	-
400	7472406567	7472408205
450	-	-
500	7472408209	7472408206

其他变化可以通过 AVENTICS 销售中心获取。

## 技术数据

活塞- Ø	32 mm	40 mm	50 mm	63 mm	80 mm	100 mm	125 mm
缩回运动的活塞力	435 N	600 N	1077 N	1724 N	2927 N	4503 N	7286 N
伸出运动的活塞力	507 N	792 N	1237 N	1964 N	3167 N	4948 N	7731 N
重量 0 mm行程	0,38 kg	0,75 kg	1,1 kg	1,93 kg	2,03 kg	4,2 kg	5,06 kg
重量 10mm行程	0,035 kg	0,055 kg	0,068 kg	0,086 kg	0,137 kg	0,183 kg	0,202 kg
最大行程	1600 mm	1900 mm	2100 mm	2500 mm	2600 mm	2600 mm	2600 mm

活塞- Ø	160 mm	200 mm
缩回运动的活塞力	11875 N	19000 N
伸出运动的活塞力	12667 N	19792 N
重量 0 mm行程	11,6 kg	14,5 kg
重量 10mm行程	0,352 kg	0,54 kg
最大行程	2600 mm	2600 mm

## 技术信息

压力露点必须至少低于环境和介质温度 15 °C ，并且允许的最高温度为 3 °C 。

压缩空气的油含量必须在整个使用寿命中保持不变。

只可使用经过 AVENTICS 公司许可的油。详细信息请参见文档“技术信息”（ MediaCentre 中获取 ）。

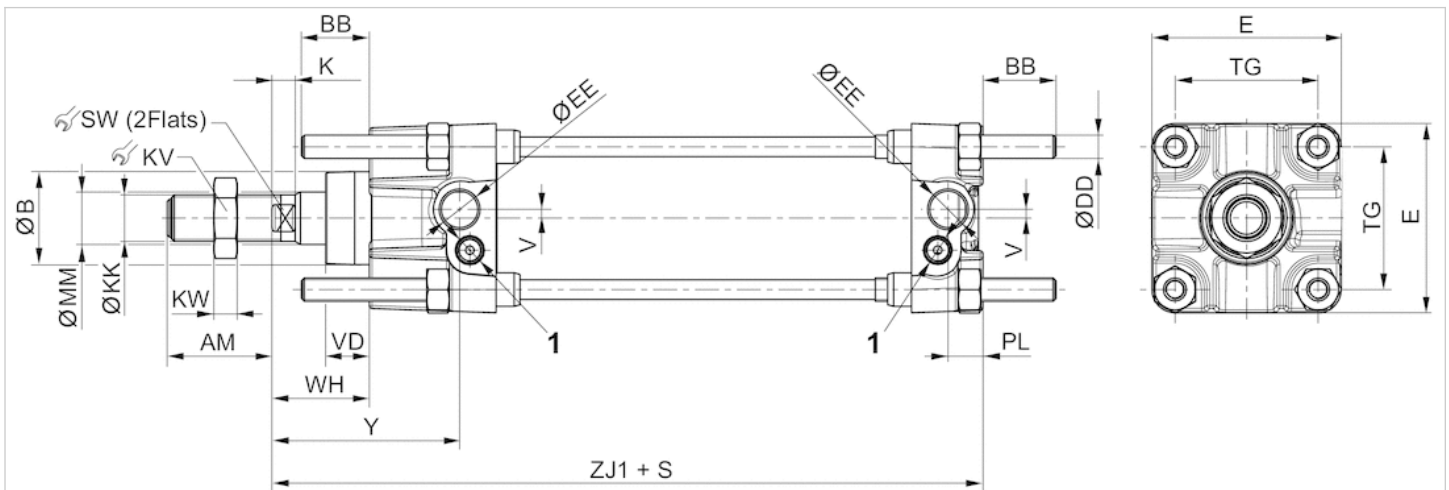
可在 Media Centre 中获取订购方案和所有有效配置（ 客户信息 ）

## 技术信息

材料	
气缸管子	铝材, 阳极氧化处理
活塞杆	不锈钢
前端盖板	铝材
后盖	铝材
密封	聚氨酯
用于活塞杆的特殊螺母	钢, 镀锌
拉杆	不锈钢

## 规格

### 规格



1) 截流螺钉  
S = 行程

## 规格

活塞- Ø	AM	BB	Ø B e9	Ø DD	E	Ø EE	K	Ø KK	KV	KW	Ø MM	PL	SW	TG	V	VD	WH	Y
32 mm	20	17	25	M6	45	G1/8	6	M10x1,5	17	5	12	9	8	33	-	15	25	44
40 mm	36	17	32	M6	52	G1/4	8	M16x1,5	24	8	18	12	13	40	3	15	34	65
50 mm	36	23	32	M8	65	G1/4	8	M16x1,5	24	8	18	12	13	49	3	15	34	65
63 mm	46	23	45	M8	75	G3/8	10	M20x1,5	30	10	22	14	17	59	5	20	39	71
80 mm	46	28	45	M10	95	G3/8	10	M20x1,5	30	10	22	14	17	75	9	20	39	71
100 mm	63	28	55	M10	115	G1/2	16	M27x2	41	13.5	30	18	22	90	-	20	47	84
125 mm	63	34	55	M12	140	G1/2	16	M27x2	41	13.5	30	18	22	110	-	20	47	84
160 mm	85	42	65	M16	180	G3/4	16	M36x2	55	18	40	25	32	140	-	25	50	95
200 mm	85	42	65	M16	220	G3/4	16	M36x2	55	18	40	25	32	175	-	25	50	95

活塞- Ø	ZJ1
32 mm	105
40 mm	145
50 mm	145
63 mm	145
80 mm	145
100 mm	145
125 mm	145
160 mm	145
200 mm	145

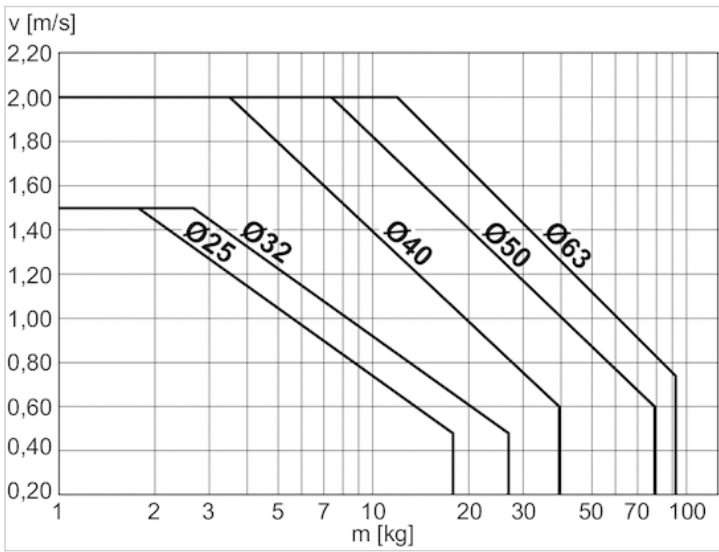
青岛秉诚自动化设备有限公司  
地址：中国·青岛市重庆南路99号海尔云街甲3号楼7F

服务热线：4006-918-365  
网址：<http://www.iaventics.com>  
传真：(86-532)585-10-365  
Email：sales@bechinas.com

活塞- Ø	ZJ1
50 mm	144
63 mm	164
80 mm	164
100 mm	192
125 mm	192
160 mm	230
200 mm	230

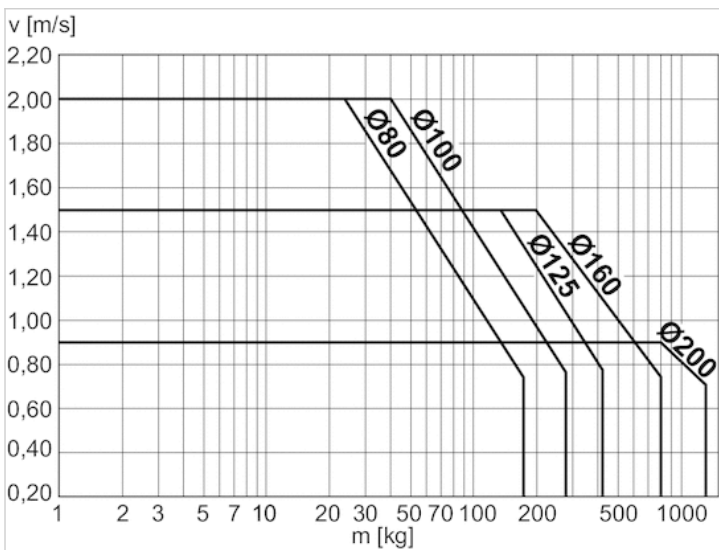
配图

阻尼图



v = 活塞速度[m/s]  
m = 缓冲质量[kg]

阻尼图



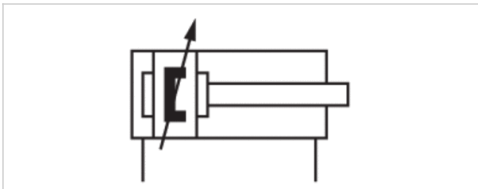
v = 活塞速度[m/s]  
m = 缓冲质量[kg]

# 拉杆气缸, CNOMO NFE 49-001, 系列 C12P

- Ø 25-200 mm
- 接口 G 1/8, G 1/4, G 3/8, G 1/2, G 3/4
- 双作用式
- 带磁性活塞
- 缓冲 气动, 可调节的
- 带有耳轴安装件 MT4
- 活塞杆 外螺纹
- 可选耐热的



标准	CNOMO / NFE 49-001
压缩空气连接	内螺纹
工作压力范围	2 ... 10 bar
最低 / 最高环境温度	-20 ... 80 °C
介质温度范围	-20 ... 80 °C
介质	压缩空气
颗粒大小 max.	50 µm
压缩空气中的含油量	0 ... 5 mg/m <sup>3</sup>
确定活塞推力的压力	6.3 bar
	交付的产品可能与插图不同。



## 技术数据

活塞- Ø	25 mm	32 mm	40 mm	50 mm	63 mm	80 mm	100 mm
活塞杆螺纹	M10x1,5	M10x1,5	M16x1,5	M16x1,5	M20x1,5	M20x1,5	M27x2
接口	G 1/8	G 1/8	G 1/4	G 1/4	G 3/8	G 3/8	G 1/2
活塞杆-Ø	12 mm	12 mm	18 mm	18 mm	22 mm	22 mm	30 mm
行程 25	R422715102	R422715104	R422715106	R422715108	R422715110	-	-
50	R422715103	R422715105	R422715107	R422715109	R422715111	R422715112	R422715114
100	-	-	-	-	-	R422715113	R422715115

活塞- Ø	125 mm	160 mm	200 mm
活塞杆螺纹	M27x2	M36x2	M36x2
接口	G 1/2	G 3/4	G 3/4
活塞杆-Ø	30 mm	40 mm	40 mm
行程 25	-	-	-
50	R422715116	R422715118	R422715120
100	R422715117	R422715119	R422715121

其他变化可以通过 AVENTICS 销售中心获取。

## 技术数据

活塞- Ø	25 mm	32 mm	40 mm	50 mm	63 mm	80 mm	100 mm
缩回运动的活塞力	238 N	435 N	600 N	1077 N	1724 N	2927 N	4503 N
伸出运动的活塞力	309 N	507 N	792 N	1237 N	1964 N	3167 N	4948 N
重量 0 mm行程	0,33 kg	0,38 kg	0,75 kg	1,1 kg	1,93 kg	2,03 kg	4,2 kg
重量 10mm行程	0,028 kg	0,035 kg	0,055 kg	0,068 kg	0,086 kg	0,137 kg	0,183 kg
最大行程	1600 mm	1600 mm	1900 mm	2100 mm	2500 mm	2600 mm	2600 mm

活塞- Ø	125 mm	160 mm	200 mm
缩回运动的活塞力	7286 N	11875 N	19000 N
伸出运动的活塞力	7731 N	12667 N	19792 N
重量 0 mm行程	5,06 kg	11,6 kg	14,5 kg
重量 10mm行程	0,202 kg	0,352 kg	0,54 kg
最大行程	2600 mm	2600 mm	2600 mm

## 技术信息

压力露点必须至少低于环境和介质温度 15 °C ，并且允许的最高温度为 3 °C 。

压缩空气的油含量必须在整个使用寿命中保持不变。

只可使用经过 AVENTICS 公司许可的油。详细信息请参见文档“技术信息”（ MediaCentre 中获取 ）。

可选的耐热型号适用于在温度高达 120 °C 的环境下运行且未配备磁性活塞。

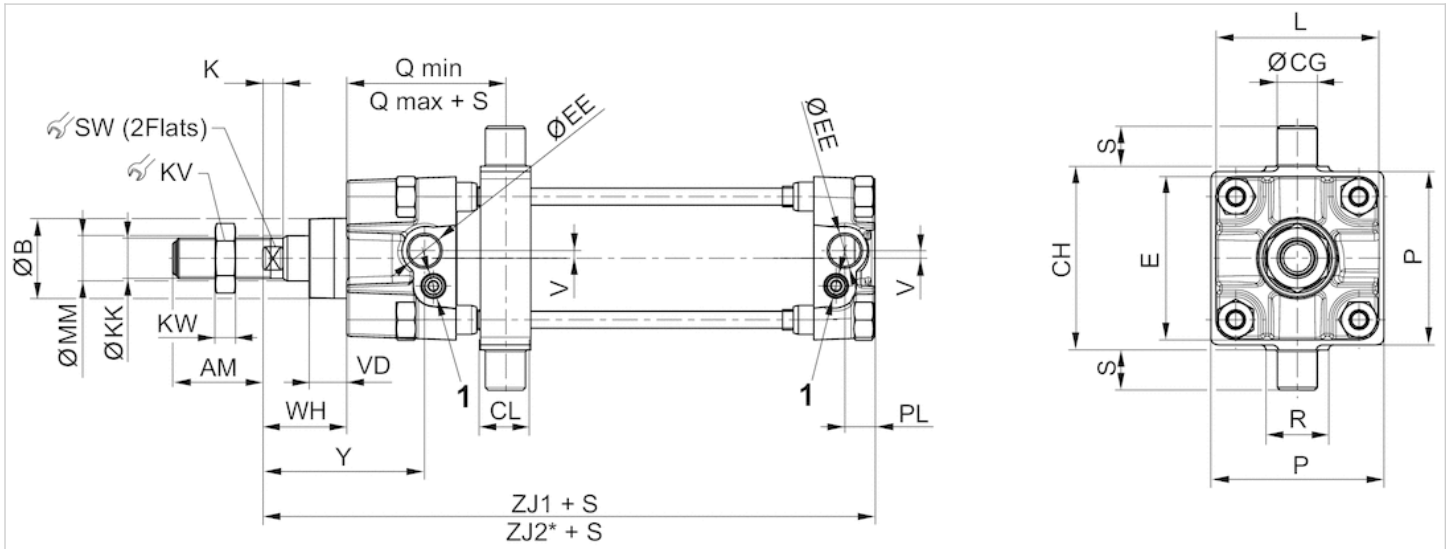
可在 Media Centre 中获取订购方案和所有有效配置（客户信息）

## 技术信息

材料	
气缸管子	铝材, 阳极氧化处理
活塞杆	不锈钢
前端盖板	铝材
后盖	铝材
密封	聚氨酯
用于活塞杆的特殊螺母	钢, 镀锌
拉杆	不锈钢

## 规格

### 规格



1) 截流螺钉  
S = 行程

## 规格

活塞- Ø	AM	Ø B e9	Ø CG	CH	CL	E	Ø EE	K	Ø KK	KV	KW	Ø MM	P	PL	Q 1)
25 mm	20	25	12	42	22	40	G1/8	6	M10x1,5	17	5	12	38	9	40
32 mm	20	25	12	50	15	45	G1/8	6	M10x1,5	17	5	12	46	9	42
40 mm	36	32	16	63	20	52	G1/4	8	M16x1,5	24	8	18	59	12	55
50 mm	36	32	16	73	20	65	G1/4	8	M16x1,5	24	8	18	69	12	62
63 mm	46	45	20	90	25	75	G3/8	10	M20x1,5	30	10	22	84	14	65
80 mm	46	45	20	108	25	95	G3/8	10	M20x1,5	30	10	22	102	14	67
100 mm	63	55	25	131	30	115	G1/2	16	M27x2	41	13.5	30	125	18	72
125 mm	63	55	25	160	32	140	G1/2	16	M27x2	41	13.5	30	155	18	76
160 mm	85	65	32	200	50	180	G3/4	16	M36x2	55	18	40	-	25	75
200 mm	85	65	32	250	50	220	G3/4	16	M36x2	55	18	40	-	25	79

活塞- Ø	Q 2) + S	R	S	SW	TG	V	VD	WH	Y	ZJ1	ZJ2
25 mm	50	20	12	8	28	-	15	25	44	105	-
32 mm	43	20	12	8	33	-	15	25	44	105	128
40 mm	74	25	16	13	40	3	15	34	65	144	165
50 mm	65	25	16	13	49	3	15	34	65	144	167
63 mm	76	30	20	17	59	5	20	39	71	164	189
80 mm	72	30	20	17	75	9	20	39	71	164	188
100 mm	89	36	25	22	90	-	20	47	84	192	221
125 mm	87	36	25	22	110	-	20	47	84	192	237
160 mm	106	45	32	32	140	-	25	50	95	230	272
200 mm	101	45	32	32	175	-	25	50	95	230	277

1) 最小

2) 最大



青岛秉诚自动化设备有限公司  
地址：中国·青岛市重庆南路99号海尔云街甲3号楼7F

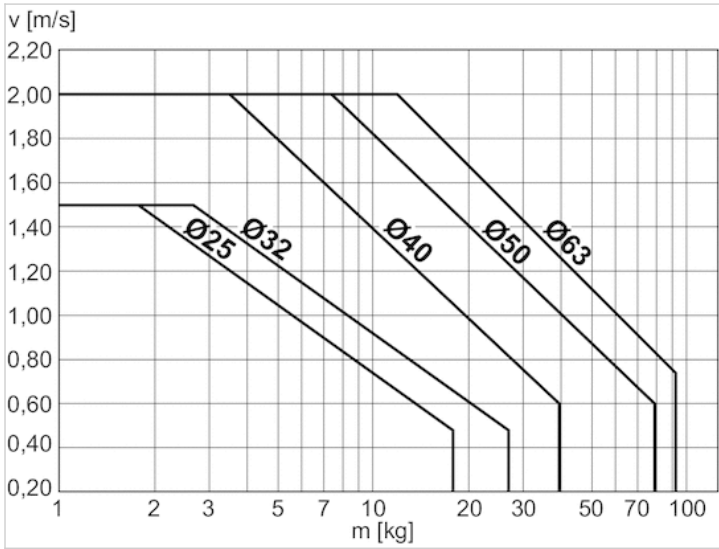
服务热线：4006-918-365  
网址：<http://www.iaventics.com>

传真：(86-532)585-10-365  
Email：sales@bechinas.com



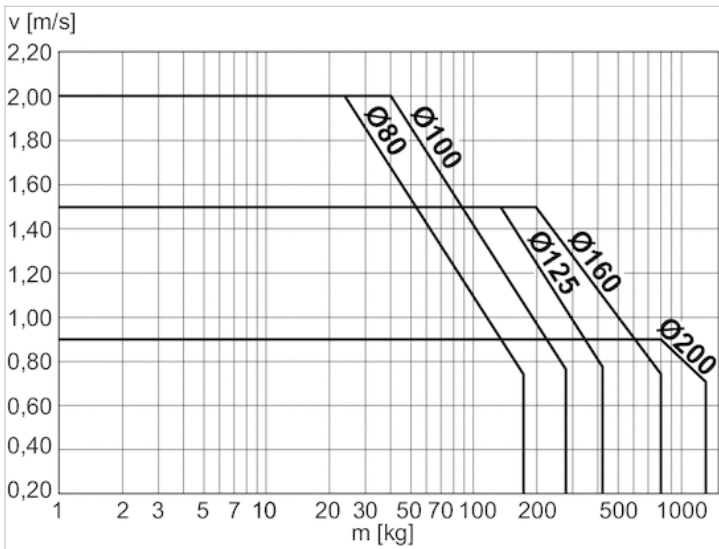
配图

阻尼图



v = 活塞速度[m/s]  
m = 缓冲质量[kg]

阻尼图



v = 活塞速度[m/s]  
m = 缓冲质量[kg]

## 轴承座, 系列 AB7

- 气缸固定装置符合 CNOMO / NFE 49-001

- 对应的活塞直径 $\varnothing$  25, 32, 40, 50, 63, 80, 100, 125, 160, 200 mm



标准

CNOMO / NFE 49-001

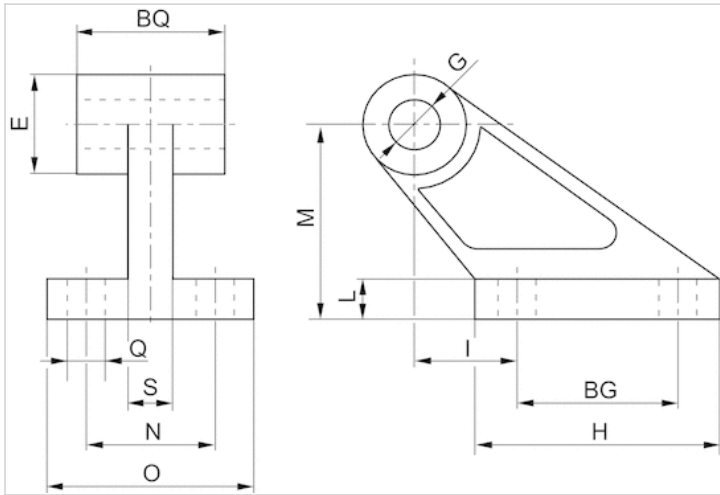
### 技术数据

物料号	活塞- $\varnothing$	孔直径
R422003602	25, 32 mm	10 mm
R422003603	40, 50 mm	10 mm
R422003604	63, 80 mm	10 mm
R422003605	100, 125 mm	10 mm
R422003606	160, 200 mm	10 mm

### 技术信息

材料	
材料	铝材
	阴极电泳

规格



规格

物料号	活塞- Ø	BG	BQ	G H9	H	I	L	M	N	O	Q H13	R 1)	S
R422003602	25, 32 mm	20	20	8	37	18	8	32	25	41	7	19.5	9
R422003603	40, 50 mm	32	32	12	54	25	10	45	32	52	9	26	14
R422003604	63, 80 mm	50	50	16	75	32	13	63	40	63	11	32	14
R422003605	100, 125 mm	70	70	20	103	40	17	90	50	80	14	42	22
R422003606	160, 200 mm	110	110	25	154	50	20	140	63	111	18	54	26

1) 最大值.

## U形安装件 (固定 MP2)

- 气缸固定装置符合 CNOMO / NFE 49-001

- 对应的活塞直径 $\varnothing$  25, 32, 40, 50, 63, 80, 100, 125, 160, 200 mm



标准

CNOMO / NFE 49-001

### 技术数据

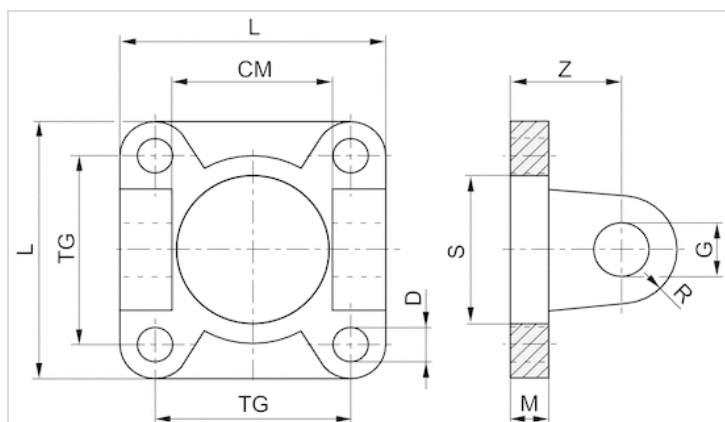
物料号	活塞- $\varnothing$	孔直径
1827005910	25 mm	10 mm
1827005911	32 mm	10 mm
1827005912	40 mm	10 mm
1827005913	50 mm	10 mm
1827005914	63 mm	10 mm
1827005915	80 mm	10 mm
1827005916	100 mm	10 mm
1827005917	125 mm	10 mm
7472ZZ1428	160 mm	10 mm
7472ZZ1429	200 mm	10 mm

供货包括固定螺母

### 技术信息

材料	
材料	铝材
	阴极电泳

## 规格



## 规格

物料号	活塞- Ø	CM H14	D H13	G H9	M	L	R	S	TG	Z
1827005910	25 mm	26	7	8	8	40	8	25	28	18
1827005911	32 mm	26	7	8	8	45	8	25	33	18
1827005912	40 mm	33	7	12	8	52	12	32	40	24
1827005913	50 mm	33	9	12	10	65	12	32	49	26
1827005914	63 mm	47	9	16	10	75	16	45	59	30
1827005915	80 mm	47	11	16	12	95	16	45	75	32
1827005916	100 mm	57	11	20	12	115	20	55	90	37
1827005917	125 mm	57	14	20	16	140	21	55	110	41
7472ZZ1428	160 mm	72	18	25	20	180	25	65	140	55
7472ZZ1429	200 mm	72	18	25	20	220	25	65	175	55

## 后耳环

- 用于叉式固定件MP2和AB3
- 气缸固定装置符合 CNOMO / NFE 49-001
- 对应的活塞直径 $\varnothing$  25, 32, 40, 50, 63, 80, 100, 125, 160, 200 mm



标准

CNOMO / NFE 49-001

### 技术数据

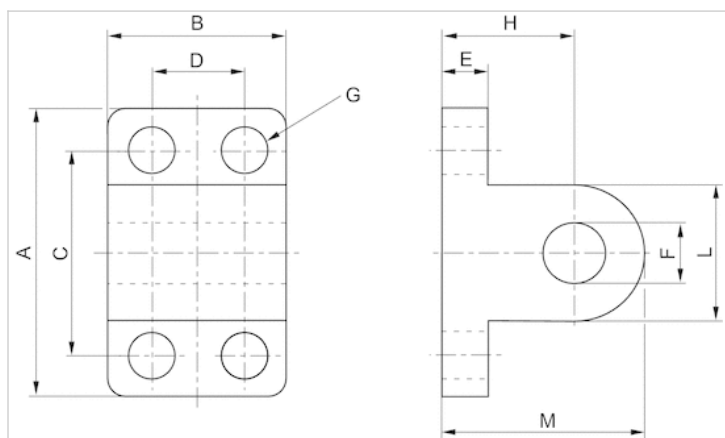
物料号	活塞- $\varnothing$	孔直径
R422003607	25, 32 mm	8 mm
R422003608	40, 50 mm	12 mm
R422003609	63, 80 mm	16 mm
R422003610	100, 125 mm	20 mm
R422003611	160, 200 mm	25 mm

ISO 15552

### 技术信息

材料	
材料	铝材
	阴极电泳

## 规格



## 规格

物料号	活塞-Ø	A	B	C	D	E	F	G	H	L 1)	M 1)
							H9				
R422003607	25, 32 mm	40	25	28	-	8	8	7	18	16	26
R422003608	40, 50 mm	52	32	38	16	10	12	9	26	24	38
R422003609	63, 80 mm	75	46	54	25	12	16	11	34	36	52
R422003610	100, 125 mm	115	56	90	32	16	20	14	41	40	61
R422003611	160, 200 mm	180	71	150	43	20	25	18	55	50	80

1) 最大值.

## 轴承支座

- 对应的活塞直径 $\varnothing$  25, 32, 40, 50, 63, 80, 100, 125, 160, 200 mm



### 技术数据

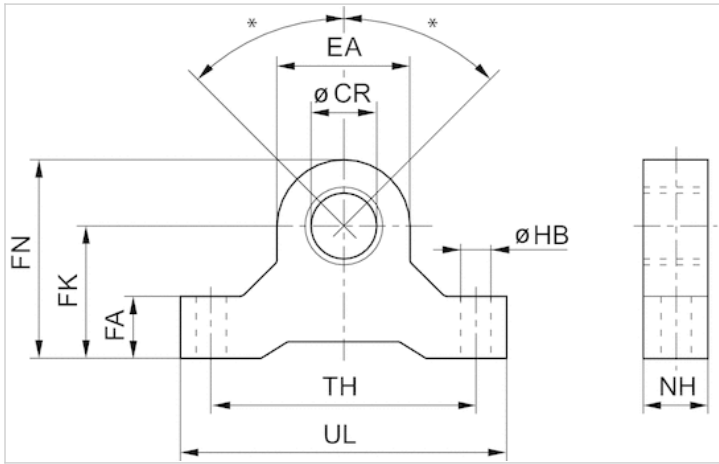
物料号	活塞- $\varnothing$	孔直径	供货范围
3671202000	25 mm	10 mm	2 件
3671203000	32 mm	12 mm	2 件
3671204000	40, 50 mm	16 mm	2 件
3671206000	63, 80 mm	20 mm	2 件
3671210000	100, 125 mm	25 mm	2 件
3671216000	160, 200 mm	32 mm	2 件

### 技术信息

材料	
材料	铝材



## 规格



\* \*带关节轴承MP6的气缸的最大摆幅：± 45°

## 规格

物料号	Ø CR H8	EA	FA	FK ±0,1	FN	HB	NH	TH	UL
3671202000	10	16	10	21	29	5.5	10	27	37
3671203000	12	19	11	22	32	6.6	11	44	55
3671204000	16	28	16	35	49	9	16	65	82
3671206000	20	38	19	40	59	9	19	80	99
3671210000	25	46	22	48	71	11	22	96	118
3671216000	32	66	32	70	103	17	32	140	172

# 轴承支座 MT4, MT5, MT6, 系列 AT4

- 气缸固定装置符合 ISO 15552

- 对应的活塞直径 $\varnothing$  20, 25, 32, 40, 50, 63, 80, 100, 125, 160, 200 mm



标准

ISO 15552

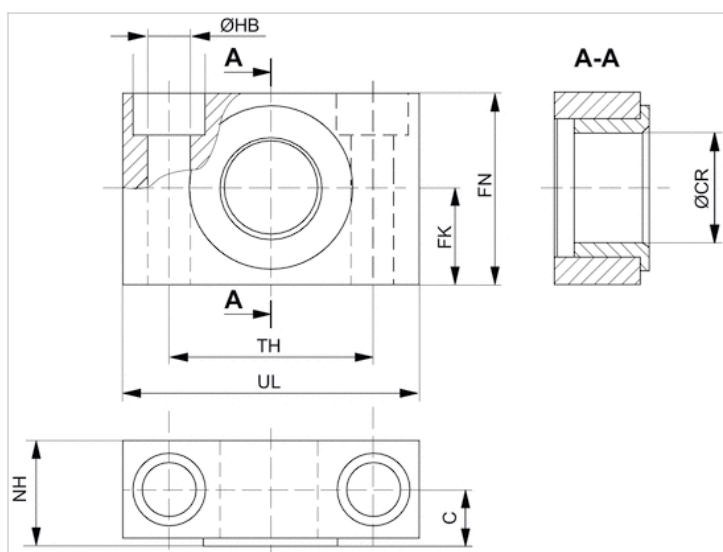
## 技术数据

物料号	活塞- $\varnothing$	孔直径	用于系列	供货范围
1827001603	20, 25, 32 mm	12 mm	CCI, CCL-IC, ICL, KPZ, PRA/TRB	2 件
1827001604	40, 50 mm	16 mm	CCI, CCL-IC, KPZ, PRA/TRB	2 件
1827001605	63, 80 mm	20 mm	CCI, CCL-IC, KPZ, PRA/TRB	2 件
1827001606	100, 125 mm	25 mm	CCI, CCL-IC, KPZ, PRA/TRB	2 件
1827001607	160, 200 mm	32 mm	ITS	2 件

## 技术信息

材料	
材料	钢
	镀锌
导向衬套	青铜烧结制成

## 规格



## 规格

物料号	活塞- Ø	UL	NH	TH	C	CR H9	HB H13	FN	FK	滑动轴承
1827001603	20, 25, 32 mm	46	18	32 ±0,2	10.5	12	6.6	30	15 ±0,1	青铜烧结制成
1827001604	40, 50 mm	55	21	36 ±0,2	12	16	9	36	18 ±0,1	青铜烧结制成
1827001605	63, 80 mm	65	23	42 ±0,2	13	20	11	40	20 ±0,1	青铜烧结制成
1827001606	100, 125 mm	75	28.5	50 ±0,2	16	25	14	50	25 ±0,1	青铜烧结制成
1827001607	160, 200 mm	92	40	60 ±0,3	22.5	32	18	60	30 ±0,2	青铜烧结制成

## 法兰安装件, 系列 MF1, MF2

- 对应的活塞直径 $\varnothing$  25, 32, 40, 50, 63, 80, 100, 125, 160, 200 mm



### 技术数据

物料号	活塞- $\varnothing$	孔直径
1827005926	25 mm	-
1827005927	32 mm	30 mm
1827005928	40 mm	30 mm
1827005929	50 mm	30 mm
1827005930	63 mm	30 mm
1827005931	80 mm	30 mm
1827005932	100 mm	30 mm
1827005933	125 mm	30 mm
7472ZZ1408	160 mm	30 mm
7472ZZ1409	200 mm	30 mm

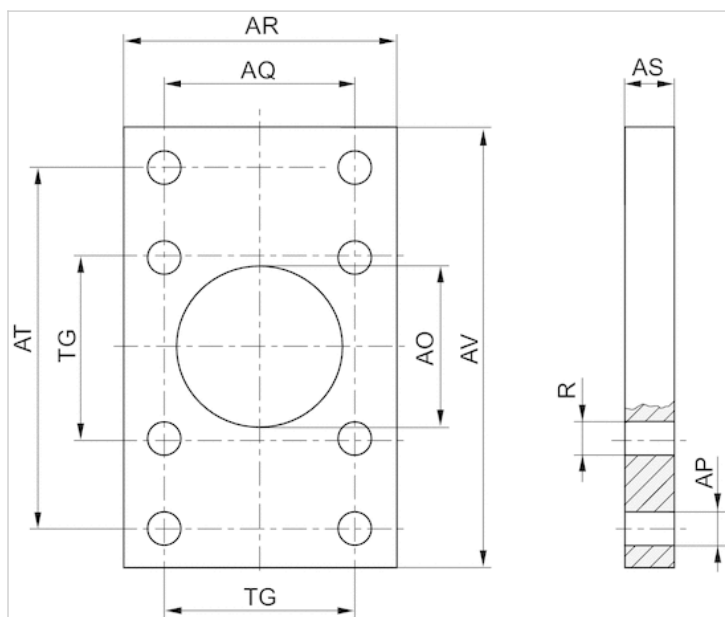
供货包括固定螺母

### 技术信息

材料	
材料	钢
	镀锌

## 规格

## 规格



## 规格

物料号	活塞- Ø	AO	AP	AQ	AR	AS	AT	AV	R	TG
		H11	H13	JS14			JS14			
1827005926	25 mm	25	9	28	40	8	68	80	7	28
1827005927	32 mm	25	9	33	45	8	68	80	7	33
1827005928	40 mm	32	9	40	52	8	78	90	7	40
1827005929	50 mm	32	11	49	65	10	94	110	9	49
1827005930	63 mm	45	11	59	75	10	104	120	9	59
1827005931	80 mm	45	14	75	95	12	130	150	11	75
1827005932	100 mm	55	14	90	115	12	150	170	11	90
1827005933	125 mm	55	18	110	140	16	180	205	14	110
7472ZZ1408	160 mm	65	22	140	180	20	228	260	18	140
7472ZZ1409	200 mm	65	22	175	220	20	268	300	18	175

# 脚部固定装置, 系列 MS1

- 多种规格

- 气缸固定装置符合 CNOMO / NFE 49-001

- 对应的活塞直径 $\varnothing$  25, 32, 40, 50, 63, 80, 100, 125, 160, 200 mm



标准

CNOMO / NFE 49-001

## 技术数据

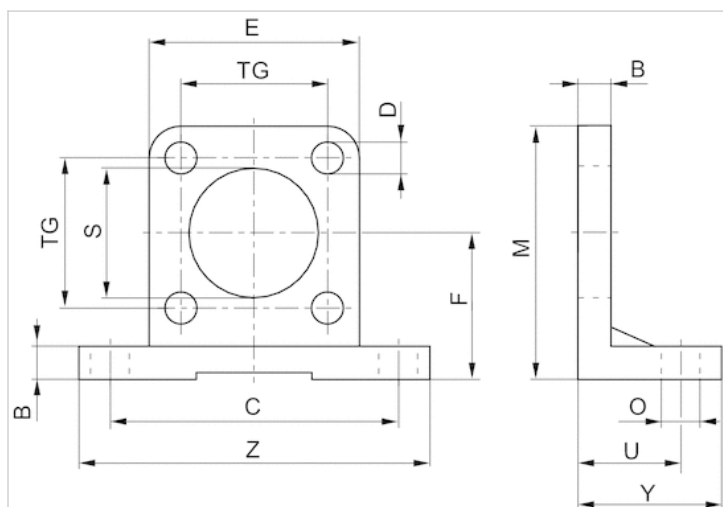
物料号	活塞- $\varnothing$
1827005870	25 mm
1827005871	32 mm
1827005872	40 mm
1827005873	50 mm
1827005874	63 mm
1827005875	80 mm
1827005876	100 mm
1827005877	125 mm
7472ZZ1483	160 mm
7472ZZ1484	200 mm

供货范围：2 个脚部固定装置（包括紧固螺母）

## 技术信息

材料	
材料	铝材
	阴极电泳

## 规格



## 规格

物料号	活塞- Ø	B	C	D	E	F	M	O	S	TG	U	Y	Z
1827005870	25 mm	8	58	7	40	30	50	9	25	28	18	35	75
1827005871	32 mm	8	65	7	45	32	54	9	25	33	18	35	82
1827005872	40 mm	8	72	7	52	36	62	9	32	40	18	35	90
1827005873	50 mm	10	90	9	65	45	77	11	32	49	22	45	110
1827005874	63 mm	10	100	9	75	50	87	11	45	59	22	45	120
1827005875	80 mm	12	126	11	95	63	110	14	45	75	28	55	154
1827005876	100 mm	12	148	11	115	73	130	14	55	90	28	55	180
1827005877	125 mm	16	180	14	140	91	161	18	55	110	32	67.5	215
7472ZZ1483	160 mm	20	230	18	180	115	205	22	65	140	40	80	275
7472ZZ1484	200 mm	20	270	18	220	135	245	22	65	175	40	80	318

# 脚部固定装置, 系列 MS1

- 细长型

- 气缸固定装置符合 CNOMO / NFE 49-001

- 对应的活塞直径 $\varnothing$  25, 32, 40, 50, 63, 80, 100, 125, 160, 200 mm



标准

CNOMO / NFE 49-001

## 技术数据

物料号	活塞- $\varnothing$
1827005878	25 mm
1827005879	32 mm
1827005880	40 mm
1827005881	50 mm
1827005882	63 mm
1827005883	80 mm
1827005884	100 mm
1827005885	125 mm
7472ZZ1418	160 mm
7472ZZ1419	200 mm

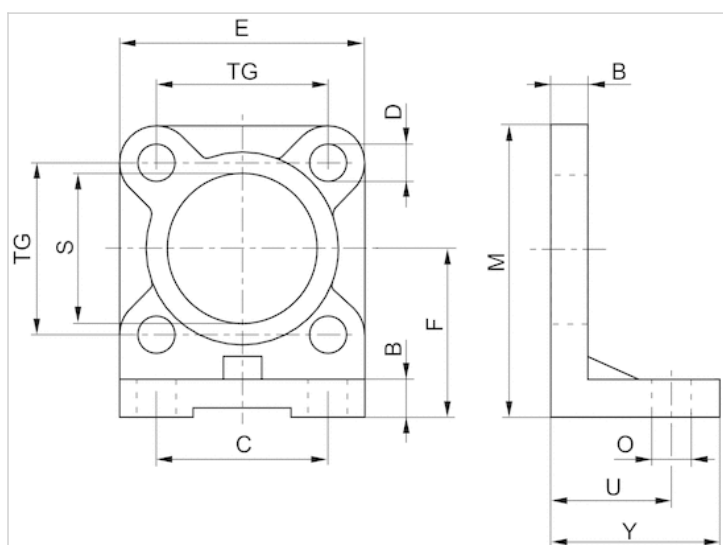
供货范围：2 个脚部固定装置（包括紧固螺母）

## 技术信息

材料	
材料	铝材
	阴极电泳



## 规格



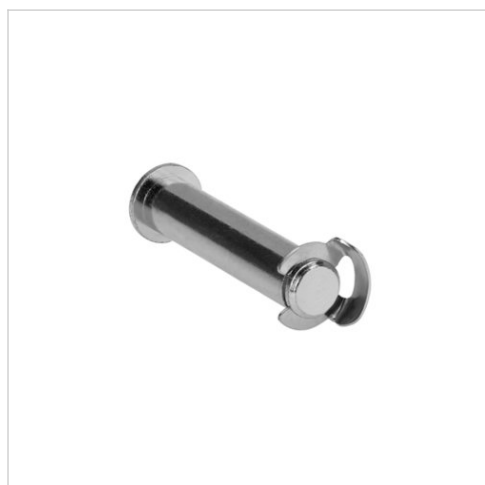
## 规格

物料号	活塞- Ø	B	C	D	E	F	M	O	S	TG	U	Y
1827005878	25 mm	8	24	7	40	30	50	9	25	28	27	35
1827005879	32 mm	8	28	7	45	32	54	9	25	33	27	35
1827005880	40 mm	8	36	7	52	36	62	9	32	40	27	35
1827005881	50 mm	10	45	9	65	45	77	11	32	49	35	45
1827005882	63 mm	10	55	9	75	50	87	11	45	59	35	45
1827005883	80 mm	12	70	11	95	63	110	14	45	75	43	55
1827005884	100 mm	12	90	11	115	73	130	14	55	90	43	55
1827005885	125 mm	16	110	14	140	91	161	18	55	110	52	68
7472ZZ1418	160 mm	20	130	18	180	115	205	22	65	140	62	82
7472ZZ1419	200 mm	20	170	18	220	135	245	22	65	175	62	92

## 螺栓, AA4

- 气缸固定装置符合 CNOMO / NFE 49-001

- 对应的活塞直径 $\varnothing$  25, 32, 40, 50, 63, 80, 100, 125, 160, 200 mm



标准

CNOMO / NFE 49-001

### 技术数据

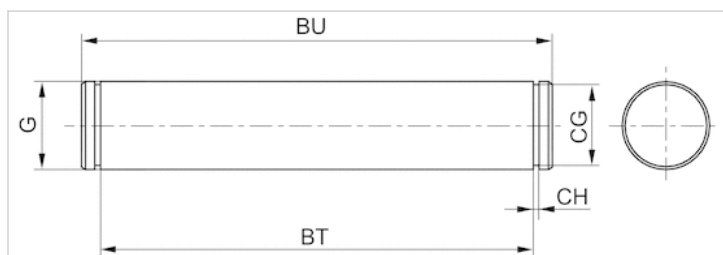
物料号	活塞- $\varnothing$
R422003612	25 mm
R422003613	32 mm
R422003614	40 mm
R422003615	50 mm
R422003616	63 mm
R422003617	80 mm
R422003618	100 mm
R422003619	125 mm
R422003620	160 mm
R422003621	200 mm

供货内容范围：带保险环的螺栓

### 技术信息

材料	
材料	钢
	镀锌

## 规格



## 规格

物料号	活塞- Ø	BT	BU	CG	CH	G f7
R422003612	25 mm	41	47	7.6	1.1	8
R422003613	32 mm	46	53	7.6	1.1	8
R422003614	40 mm	53	60	11.5	1.1	12
R422003615	50 mm	66	73	11.5	1.1	12
R422003616	63 mm	76	83	15.2	1.1	16
R422003617	80 mm	96	103	15.2	1.1	16
R422003618	100 mm	117	124	19	1.3	20
R422003619	125 mm	142	149	19	1.3	20
R422003620	160 mm	182	189	23.9	1.3	25
R422003621	200 mm	222	229	23.9	1.3	25

## 用于活塞杆的特殊螺母, 系列 MR9



重量

见下表

### 技术数据

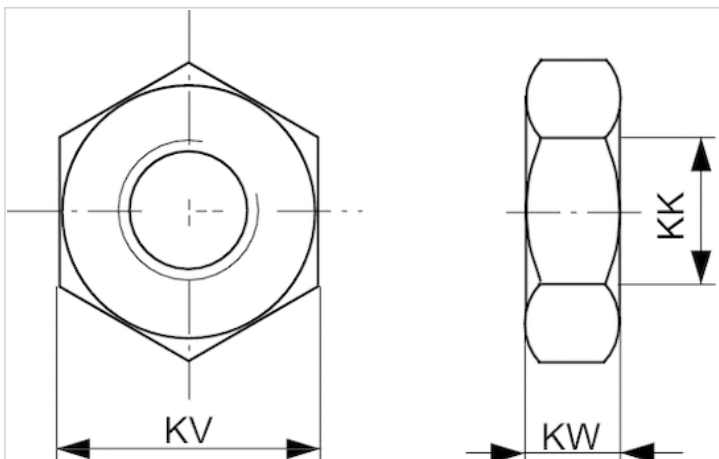
物料号	适合的活塞杆螺纹	重量
1823300030	M16x1,5	0,017 kg
8103040344	M20x1,5	0,06 kg
1823A00029	M27x2	0,108 kg
8103190414	M36x2	0,175 kg

### 技术信息

材料

钢
镀锌

### 规格



## 规格

物料号	KK	KV	KW
1823300030	M16x1,5	24	8
8103040344	M20x1,5	30	10
1823A00029	M27x2	41	13.5
8103190414	M36x2	50	16

## 活塞杆U形接头, 系列 AP2



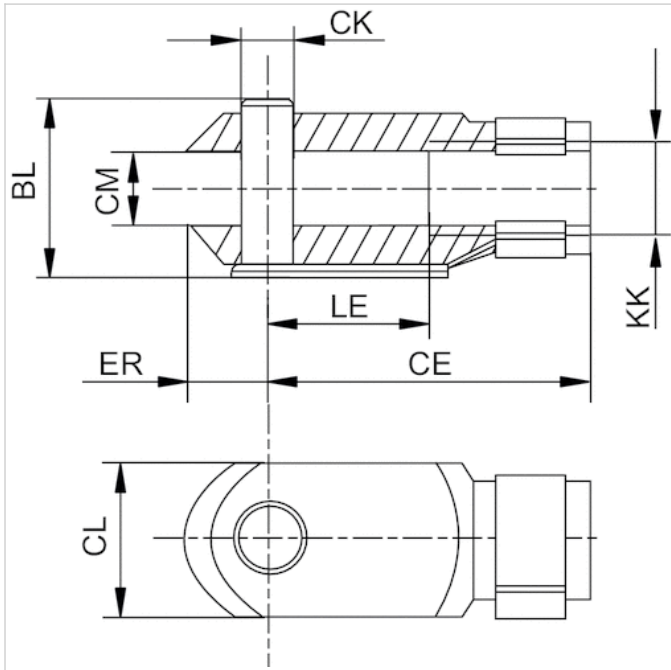
### 技术数据

物料号	适合的活塞杆螺纹
1827009940	M10x1,5
1827009941	M16x1,5
1827009942	M20x1,5
1827009943	M27x2
7472ZZ1444	M36x2

### 技术信息

材料	
	钢
	镀锌

规格



规格

物料号	KK	BL	CE	ØCK e11	CL	CM	ER	LE
1827009940	M10x1,5	22	36	8	22	11	9	16
1827009941	M16x1,5	26	51	12	26	18	13	25
1827009942	M20x1,5	34	63	16	34	22	17	33
1827009943	M27x2	44	85	20	44	30	20	30
7472ZZ1444	M36x2	56	115	25	56	40	25	40

# 万向轴 带法兰, 系列 AP6

- 用于安装在气缸上 PRA, TRB, CCI, SSI, MNI, RPC, KPZ, 167, CVI, RDC, 102, ITS



重量

见下表

## 技术数据

物料号	适合的活塞杆螺纹	适用于	万向轴承-Ø
			CN
1822124005	M16x1,5	PRA, TRB, CCI, SSI, RPC, KPZ, 167, CVI, RDC, 102	16 mm
1822124006	M20x1,5	PRA, TRB, KPZ, 167, CVI, 102	20 mm
1822124013	M27x2	PRA, TRB, 167, CVI	30 mm
1822124008	M36x2	ITS	35 mm

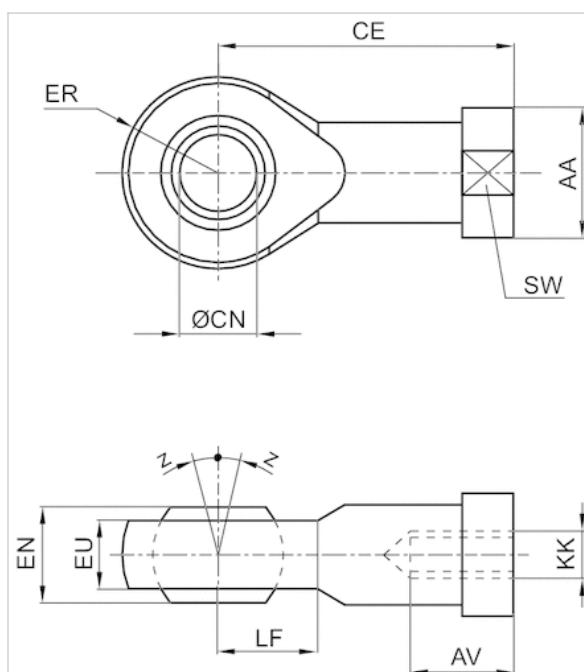
物料号	重量
1822124005	0,21 kg
1822124006	0,38 kg
1822124013	1,17 kg
1822124008	2 kg

## 技术信息

材料	
	钢
	镀锌



## 规格



## 规格

物料号	KK	AA	AV min.	CE	Ø CN H7	EN -0,1	ER	EU max.	LF	SW	Z [°] max.
1822124005	M16x1,5	27	24	64	16	21	21	15.5	21	22	4
1822124006	M20x1,5	34	30	77	20	25	25	18.5	25	30	4
1822124013	M27x2	50	45	110	30	37	35	27	35	41	4
1822124008	M36x2	60	56	125	35	43	40	32	40	50	4

## 活塞杆终端件



重量

见下表

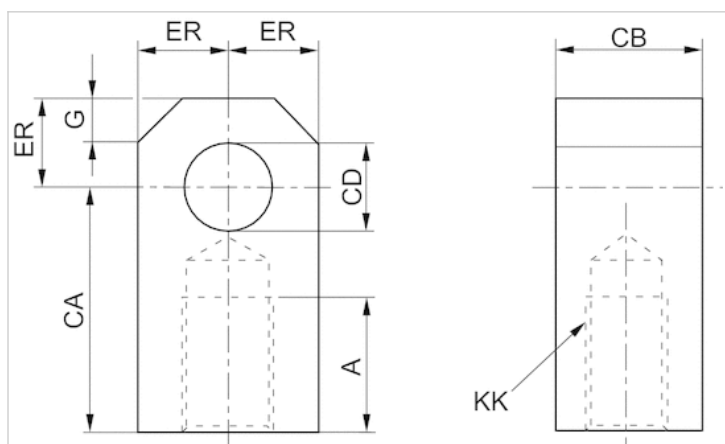
### 技术数据

物料号	适合的活塞杆螺纹	重量
7472ZZ5700	M10x1,5	0,07 kg
7472ZZ1445	M10x1,5	-
7472ZZ1446	M16x1,5	-
7472ZZ1447	M20x1,5	-
7472ZZ1448	M27x2	-
7472ZZ1449	M36x2	-

### 技术信息

材料	
	钢
	镀锌

### 规格



## 规格

物料号		Ø	A	CA	CB	CD	ER	G
-	M10x1,5	-	-	-	-	-	-	-
7472ZZ1445	M10x1,5	25 32	20	36	18	8	9	6
7472ZZ1446	M16x1,5	40 50	30	51	28	12	13	10
7472ZZ1447	M20x1,5	63 80	36	63	36	16	17	12
7472ZZ1448	M27x2	100 125	50	85	45	20	20	17.5
7472ZZ1449	M36x2	160 200	70	115	56	25	25	20

# 传感器固定设备, 系列 CB1

- 用于系列 ST6, SN2, SN6, SN1, SM6, SM6-AL

- 用于安装在气缸上 C12P, ITS



重量

0,058 kg

## 技术数据

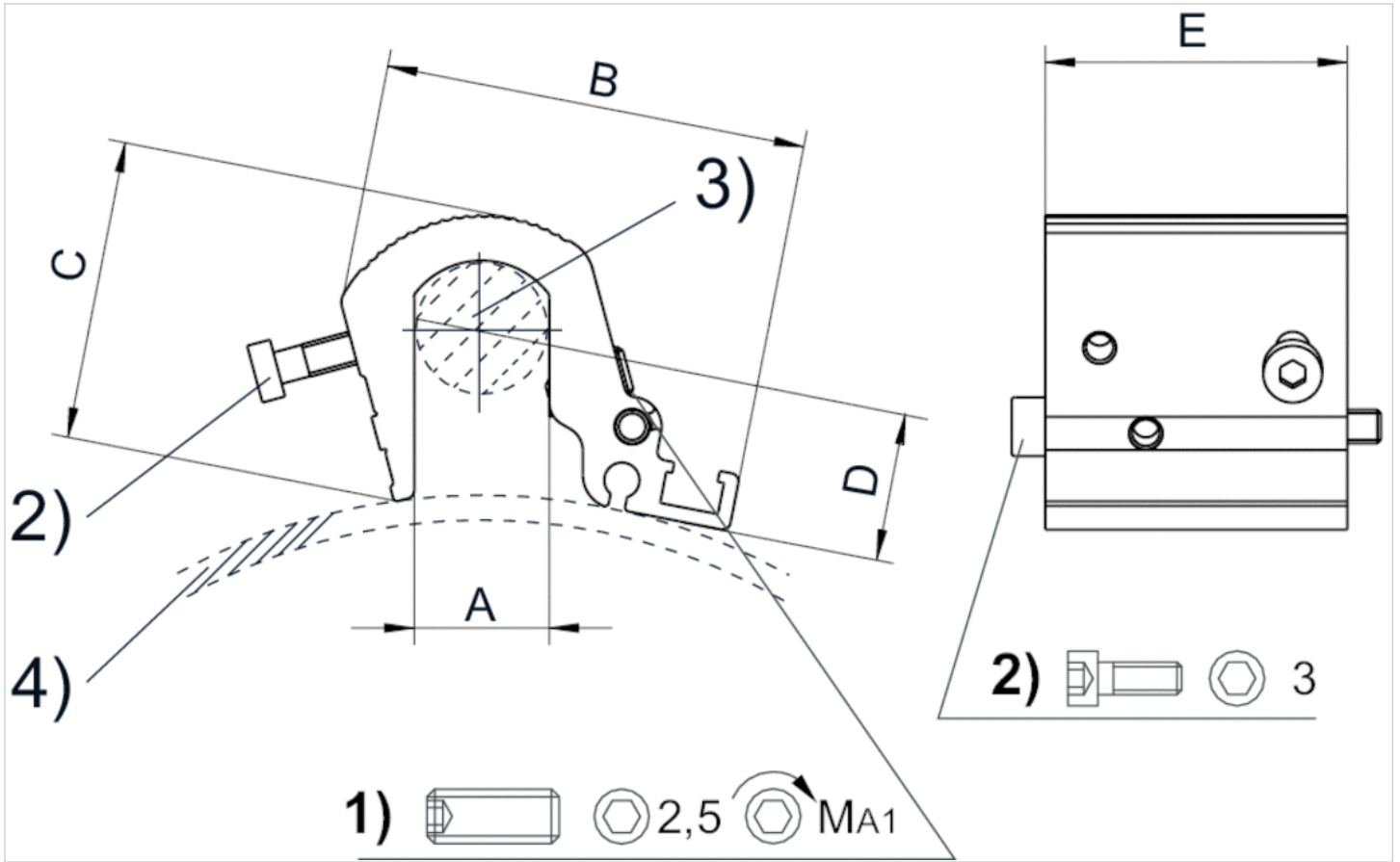
物料号	气缸 Ø	气缸 Ø	用于系列
	最小	最大	
R412017979	160 mm	200 mm	ST6, SN2, SN6, SN1, SM6, SM6-AL

供货内容范围：包括固定螺栓

## 技术信息

材料	
	铝材

规格



1) 夹紧螺销 2) 传感器固定螺钉 3) 拉杆 4) 气缸外形

规格

物料号	气缸 Ø	A	B	C	D	E	MA1 [Nm]
R412017979	200 mm	16	51	36	6.8	36	2

供货内容范围：包括固定螺栓

# 传感器固定设备, 系列 CB1

- 用于系列 ST6, SM6, SN1, SN2

- 用于安装在气缸上 TRB, C12P, CVI, 523



重量

0,031 kg

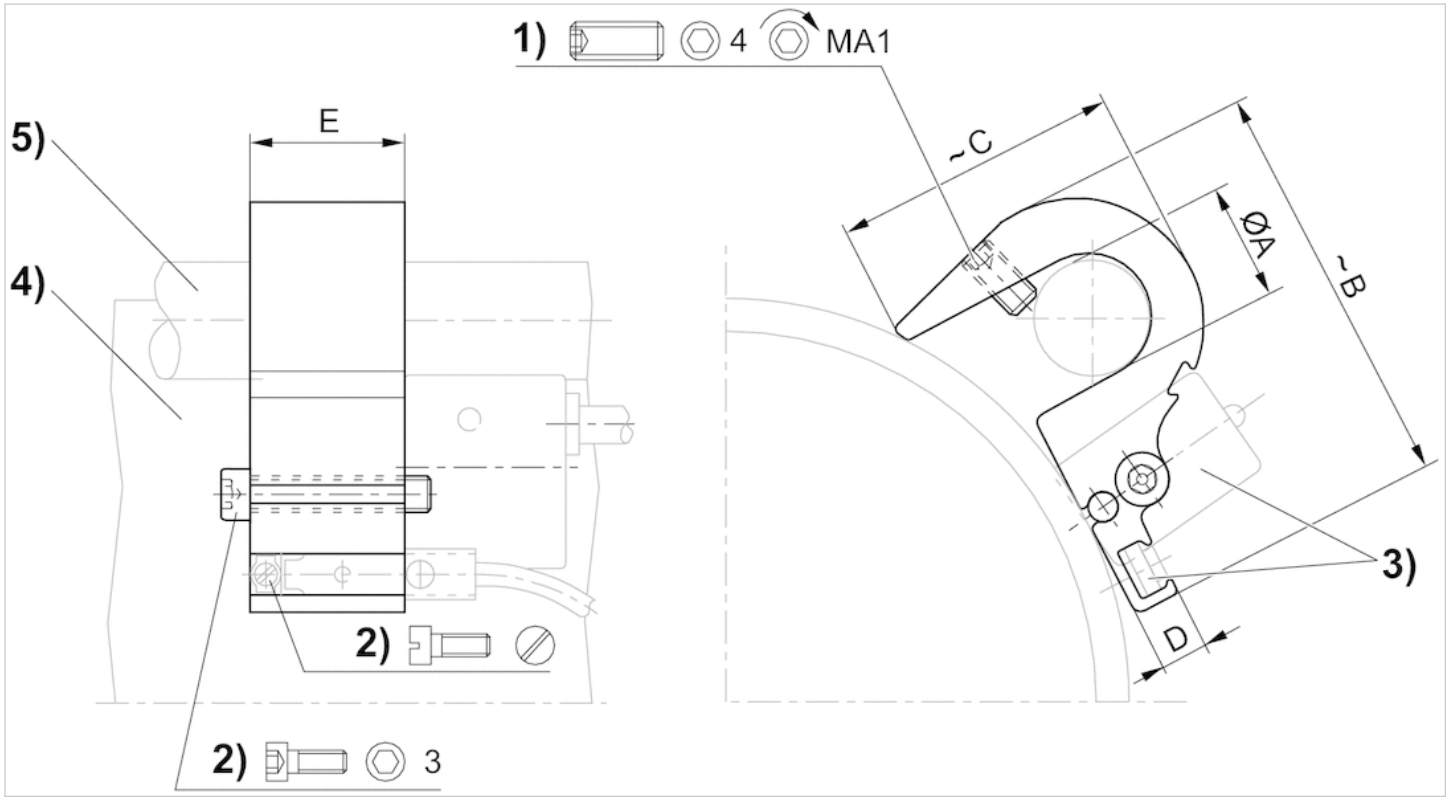
## 技术数据

物料号	气缸 Ø		用于系列
	最小	最大	
1827020292	125 mm	125 mm	ST6, SM6, SN1, SN2

## 技术信息

材料	
	铝材

规格



1) 螺纹夹紧销 2) 传感器固定螺钉 3) 传感器 4) 气缸 外形 5) 拉杆

规格

物料号	Ø A	B	C	D	E	1)	MA1 [Nm]
1827020292	12	45	29	6.5	21	M5x10	2

# 传感器固定设备, 系列 CB1

- 用于系列 ST6, SM6

- 用于安装在气缸上 TRB, C12P, 167, CVI, TRR, 523



重量

见下表

## 技术数据

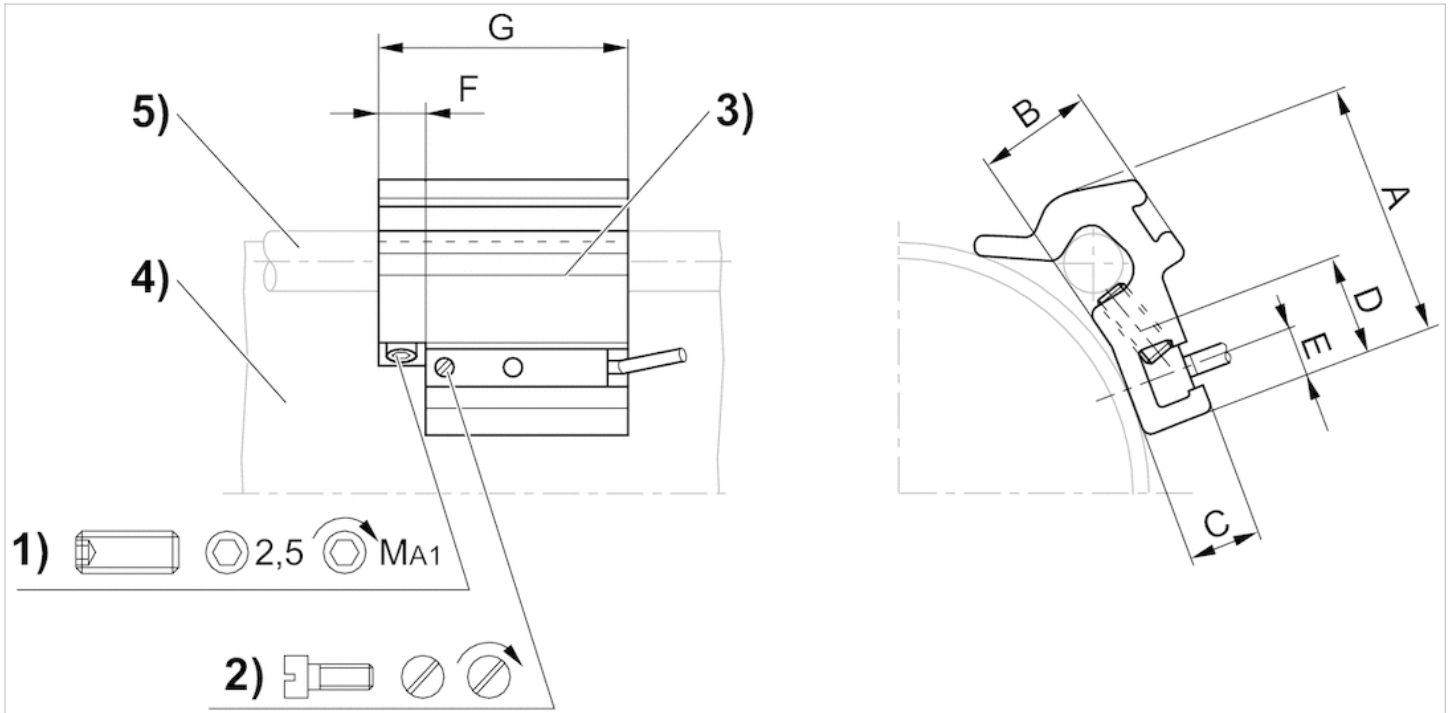
物料号	气缸 Ø		用于系列	重量
	最小	最大		
1827020282	32 mm	40 mm	ST6, SM6	0,016 kg
1827020283	50 mm	63 mm	ST6, SM6	0,029 kg
1827020284	80 mm	100 mm	ST6, SM6	0,042 kg

## 技术信息

材料	
	铝材



规格



1) 螺纹夹紧销 2) 传感器固定螺钉 3) 传感器 4) 气缸 外形 5) 拉杆

规格

物料号	A	B	C	D	E	F	G	1)	MA1 [Nm]
1827020282	26	10	7	14	5	8	40	M5x8	2 ±0,2
1827020283	32.5	15.5	7	14	5	8	40	M5x10	2 ±0,2
1827020284	43	17	6.9	14	5	8	40	M5x16	2 ±0,2

# 传感器固定设备, 系列 CB1

- 用于系列 SN6

- 用于安装在气缸上 TRB, C12P, CVI, 523



重量

0,034 kg

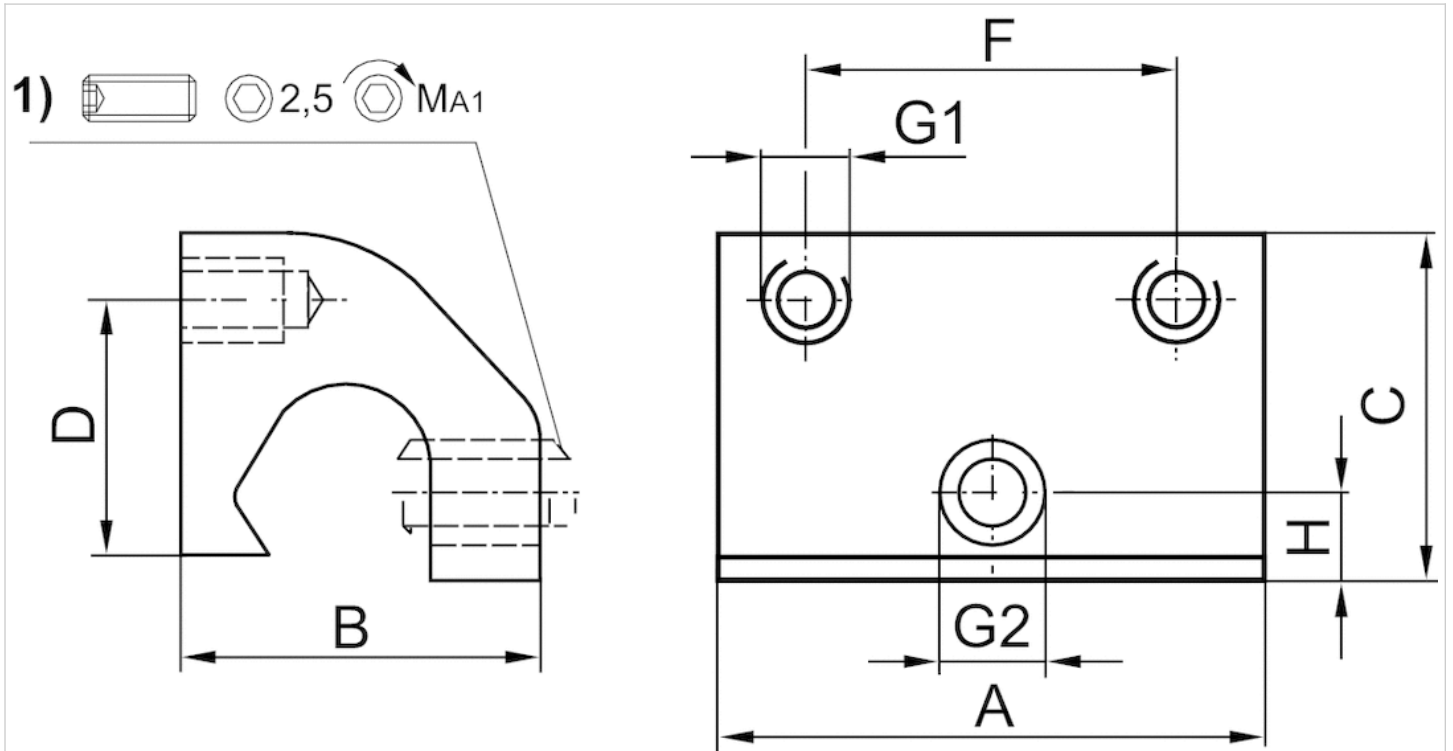
## 技术数据

物料号	气缸 Ø		用于系列
	最小	最大	
3220613562	32 mm	63 mm	SN6
3220643562	80 mm	125 mm	SN6

## 技术信息

材料	
	铝材

规格



1) 夹紧螺销

规格

物料号	气缸 Ø	A	B	C	D	F	G1	G2	H	MA1 [Nm]
3220613562	63 mm	35	22	21	16	23	M4	M6	5	1,8 +0,4
3220643562	125 mm	35	22	21	12	23	M4	M5	5	1,8 +0,4

# 传感器, 系列 ST6

- 6 mm T-沟槽
- 带电缆
- 开放式电缆终端, 2-针, 开放式电缆终端, 3-针
- UL 认证
- 簧片型, 电子 PNP, 电子 NPN
- 直接安装用于系列 PRA, PRE, CCI, KPZ, SSI, GPC, CVI
- 间接安装用于系列 TRB, ITS, CCL-IS, MNI, CSL-RD, ICM, KHZ, TRR




最低 / 最高环境温度	-30 ... 80 °C
防护等级	IP65, IP67, IP69K
开关点精度	±0,1 mT
额定电流, 接通状态	30 mA
静态电流 (无负荷)	8 mA
最小 / 最大运行电压 DC	见下表
最小 / 最大运行电压 AC	见下表
滞环	≥ 0,2 mT
开关逻辑电路	常开
发光二极管状态显示	黄色
振动阻力	10 - 55 Hz, 1 mm
冲击阻力	30 g / 11 ms

## 技术数据

物料号		适用于	连接方式型	电缆长度 L
R412022866		PRA, PRE, CCI, KPZ, SSI, GPC, CVI	簧片型	3 m
R412027170		PRA, PRE, CCI, KPZ, SSI, GPC, CVI	簧片型	5 m
R412022869		PRA, PRE, CCI, KPZ, SSI, GPC, CVI	簧片型	3 m
R412022870		PRA, PRE, CCI, KPZ, SSI, GPC, CVI	簧片型	5 m
R412022871		PRA, PRE, CCI, KPZ, SSI, GPC, CVI	簧片型	10 m
R412022853		PRA, PRE, CCI, KPZ, SSI, GPC, CVI	电子 PNP	3 m
R412022855		PRA, PRE, CCI, KPZ, SSI, GPC, CVI	电子 PNP	5 m
R412022857		PRA, PRE, CCI, KPZ, SSI, GPC, CVI	电子 PNP	10 m
R412022849		PRA, PRE, CCI, KPZ, SSI, GPC, CVI	电子 NPN	3 m
R412022850		PRA, PRE, CCI, KPZ, SSI, GPC, CVI	电子 NPN	5 m

物料号	最小 / 最大运行电压 DC	最小 / 最大运行电压 AC	最大的电压降
R412022866	10 ... 230 V DC	10 ... 230 V AC	≤ 3,5 V
R412027170	10 ... 230 V DC	10 ... 230 V AC	≤ 3,5 V
R412022869	10 ... 30 V DC	10 ... 30 V AC	I*Rs
R412022870	10 ... 30 V DC	10 ... 30 V AC	≤ 0,1 V
R412022871	10 ... 30 V DC	10 ... 30 V AC	I*Rs
R412022853	10 ... 30 V DC	-	≤ 2,5 V
R412022855	10 ... 30 V DC	-	≤ 2,5 V
R412022857	10 ... 30 V DC	-	≤ 2,5 V
R412022849	10 ... 30 V DC	-	≤ 2,5 V
R412022850	10 ... 30 V DC	-	≤ 2,5 V


 青岛秉诚自动化设备有限公司  
 地址：中国 青岛市重庆南路99号海尔云街甲3号楼7F

服务热线：4006-918-365  
 网址：<http://www.laventics.com>

传真：(86-532)585-10-365  
 Email：[sales@bechin.com](mailto:sales@bechin.com)

物料号	换向电流(开关电流), 直流电, 最大值.	换向电流(开关电流), 交流电, 最大值.
R412022866	0,13 A	0,13 A
R412027170	0,13 A	0,13 A
R412022869	0,3 A	0,5 A
R412022870	0,3 A	0,5 A
R412022871	0,3 A	0,5 A
R412022853	0,13 A	-
R412022855	0,13 A	-
R412022857	0,13 A	-
R412022849	0,13 A	-
R412022850	0,13 A	-

物料号	开关容量	工作频率	运行电流 (未接通)	运行电流 (接通)
R412022866	2 针管道 : 最大 10 W	400 Hz	-	-
R412027170	2 针管道 : 最大 10 W	400 Hz	-	-
R412022869	3 针管道 : 最大 6 W	400 Hz	-	-
R412022870	3 针管道 : 最大 6 W	400 Hz	-	-
R412022871	3 针管道 : 最大 6 W	400 Hz	-	-
R412022853	-	1000 Hz	8 mA	30 mA
R412022855	-	1000 Hz	8 mA	30 mA
R412022857	-	1000 Hz	8 mA	30 mA
R412022849	-	1000 Hz	8 mA	30 mA
R412022850	-	1000 Hz	8 mA	30 mA

物料号	结构	图片	
R412022866	反极性保护	Fig. 1	1)
R412027170	反极性保护	Fig. 1	1)
R412022869	反极性保护	Fig. 2	2)
R412022870	反极性保护	Fig. 2	2)
R412022871	反极性保护	Fig. 2	2)
R412022853	短路保护, 反极性保护	Fig. 2	3)
R412022855	短路保护, 反极性保护	Fig. 2	3)
R412022857	短路保护, 反极性保护	Fig. 2	3)
R412022849	短路保护, 反极性保护	Fig. 2	3)
R412022850	短路保护, 反极性保护	Fig. 2	3)

- 1) 开放式电缆终端, 2-针, 运行电压和持续电流的产品不得超过最大切换功率。
- 2) 开放式电缆终端, 3-针, 运行电压和持续电流的产品不得超过最大切换功率。
- 3) 开放式电缆终端, 3-针

## 技术信息

230V 系列无 cULus 认证。



青岛秉诚自动化设备有限公司  
地址：中国·青岛市重庆南路99号海尔云街甲3号楼7F

服务热线：4006-918-365  
网址：<http://www.iaventics.com>

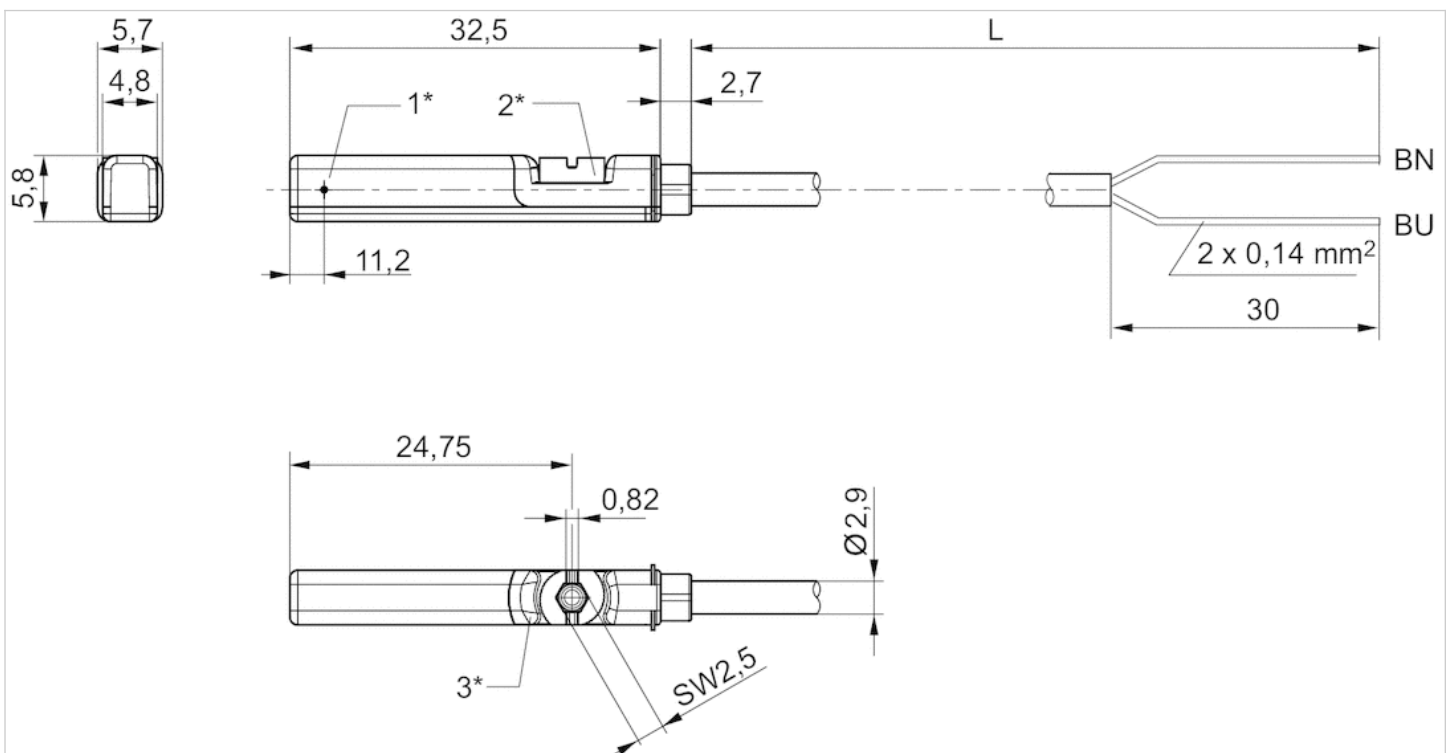
传真：(86-532)585-10-365  
Email：[sales@bechinas.com](mailto:sales@bechinas.com)

## 技术信息

材料	
外壳	聚酰胺
电缆外皮	聚氨酯
固定螺栓	不锈钢

## 规格

Fig. 1

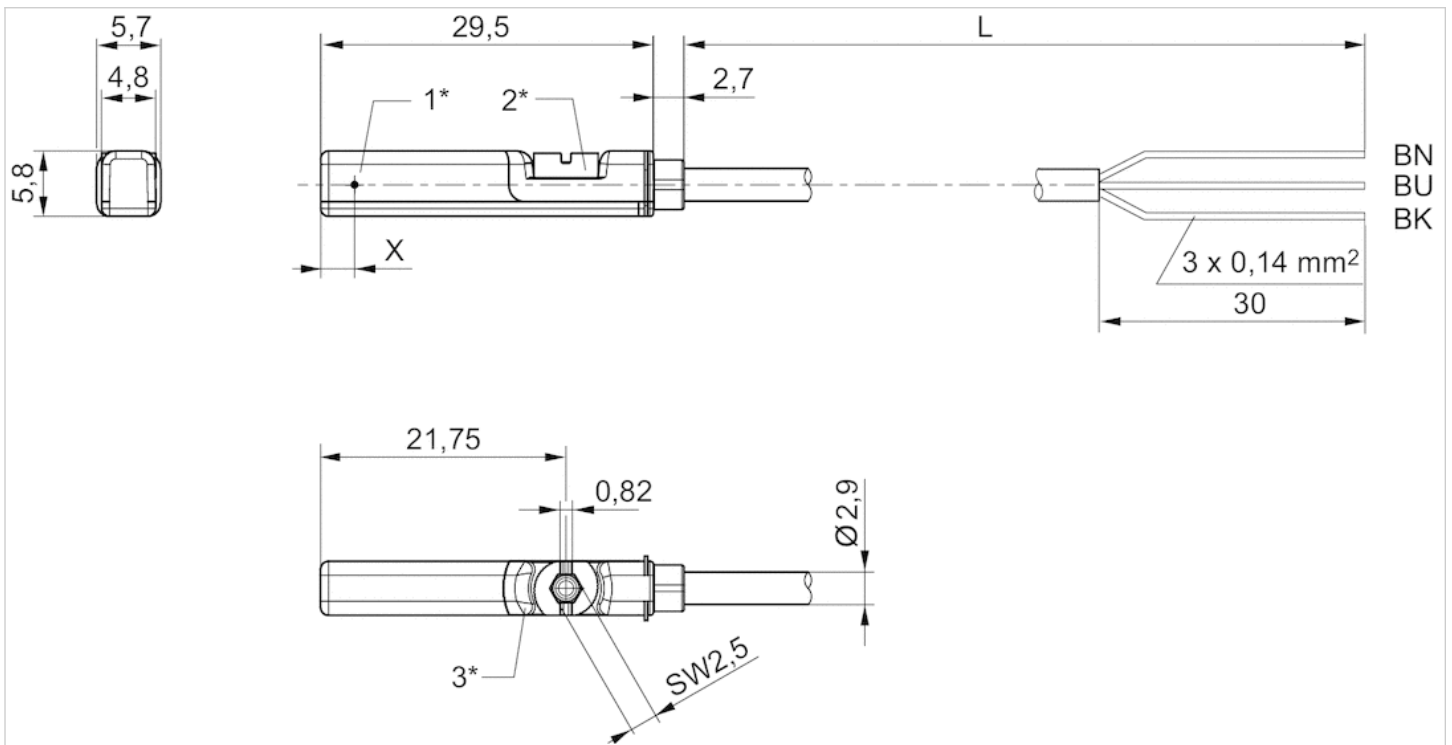


1\* = 开关点 2\* = 固定螺栓 3\* = LED 窗口透明

L = 电缆长度

BN=棕色, BU=蓝色

Fig. 2



1\* = 开关点 2\* = 固定螺栓 3\* = LED 窗口透明

L = 电缆长度

BN = 棕色, BK = 黑色, BU = 蓝色

X = 电子式 : 11.6 mm

# 传感器, 系列 ST6

- 6 mm T-沟槽
- 带电缆
- 多芯插头, M8, 3-针, 带滚花螺钉
- UL 认证
- 簧片型, 电子 PNP, 电子 NPN
- 直接安装用于系列 PRA, PRE, CCI, KPZ, SSI, GPC, CVI
- 间接安装用于系列 TRB, ITS, CCL-IS, MNI, CSL-RD, ICM, KHZ, TRR



合格证书	CE认证, cULus, RoHS
最低 / 最高环境温度	-30 ... 80 °C
防护等级	IP65, IP67
开关点精度	±0,1 mT
额定电流, 接通状态	30 mA
静态电流 (无负荷)	8 mA
最小 / 最大运行电压 DC	10 ... 30 V DC
最小 / 最大运行电压 AC	见下表
滞环	≥ 0,2 mT
开关逻辑电路	常开
开关容量	3 针管道: 最大 6 W
发光二极管状态显示	黄色
振动阻力	10 - 55 Hz, 1 mm
冲击阻力	30 g / 11 ms

## 技术数据

物料号		适用于	连接方式型	电缆外皮	电缆长度 L
R412022873		PRA, PRE, CCI, KPZ, SSI, GPC, CVI	簧片型	聚氨酯	0,3 m
R412022875		PRA, PRE, CCI, KPZ, SSI, GPC, CVI	簧片型	聚氯乙烯	0,3 m
R412022874		PRA, PRE, CCI, KPZ, SSI, GPC, CVI	簧片型	聚氨酯	0,5 m
R412022859		PRA, PRE, CCI, KPZ, SSI, GPC, CVI	电子 PNP	聚氨酯	0,3 m
R412022862		PRA, PRE, CCI, KPZ, SSI, GPC, CVI	电子 PNP	聚氯乙烯	0,3 m
R412022861		PRA, PRE, CCI, KPZ, SSI, GPC, CVI	电子 PNP	聚氨酯	0,5 m
R412022852		PRA, PRE, CCI, KPZ, SSI, GPC, CVI	电子 NPN	聚氨酯	0,3 m

物料号	最小 / 最大运行电压 AC	最大的电压降	换向电流(开关电流), 直流电, 最大值.
R412022873	10 ... 30 V AC	I*Rs	0,3 A
R412022875	10 ... 30 V AC	I*Rs	0,3 A
R412022874	10 ... 30 V AC	I*Rs	0,3 A
R412022859	-	≤ 2,5 V	0,13 A
R412022862	-	≤ 2,5 V	0,13 A
R412022861	-	≤ 2,5 V	0,13 A
R412022852	-	≤ 2,5 V	0,13 A

物料号	换向电流(开关电流), 交流电, 最大值.	工作频率	运行电流 (未接通)	运行电流 (接通)



物料号	换向电流(开关电流), 交流电, 最大值.	工作频率	运行电流 ( 未接通 )	运行电流 ( 接通 )
R412022873	0,5 A	400 Hz	-	-
R412022875	0,5 A	400 Hz	-	-
R412022874	0,5 A	400 Hz	-	-
R412022859	-	1000 Hz	8 mA	30 mA
R412022862	-	1000 Hz	8 mA	30 mA
R412022861	-	1000 Hz	8 mA	30 mA
R412022852	-	1000 Hz	8 mA	30 mA

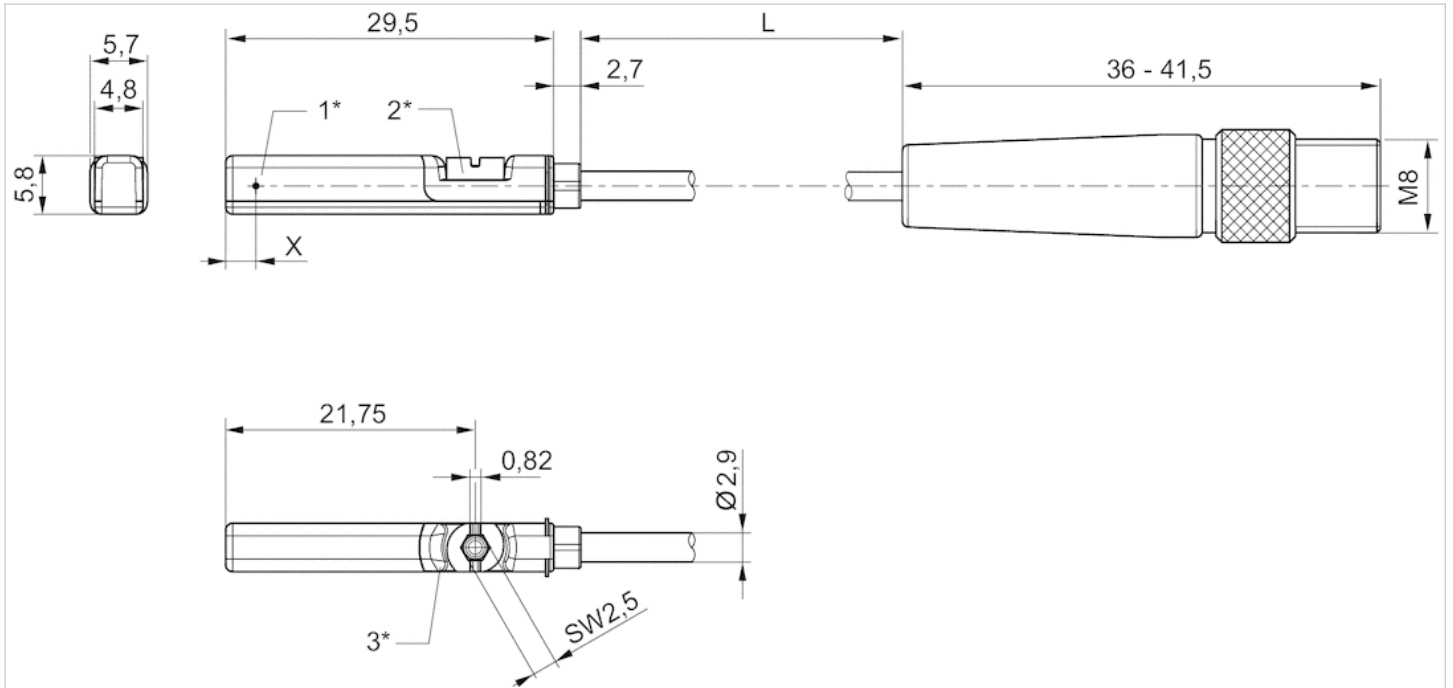
物料号	结构
R412022873	反极性保护
R412022875	反极性保护
R412022874	反极性保护
R412022859	短路保护, 反极性保护
R412022862	短路保护, 反极性保护
R412022861	短路保护, 反极性保护
R412022852	短路保护, 反极性保护

## 技术信息

材料	
外壳	聚酰胺
电缆外皮	聚氨酯, 聚氯乙烯
固定螺栓	不锈钢

## 规格

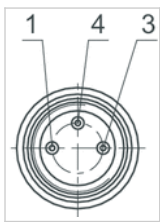
### 规格



1\* = 开关点 2\* = 固定螺栓 3\* = LED 窗口透明  
 L = 电缆长度  
 X = 电子式 : 11,6 mm , 舌簧 : 8,3 mm

## 线脚设置

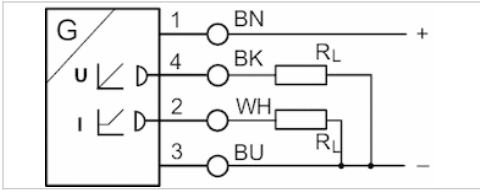
### 线脚设置



插脚	1	3	4
配置	(+)	(OUT)	(-)

# 传感器, 系列 SM6

- 6 mm 沟槽
- 带电缆
- 线芯外露部分镀锡, 4-针
- 带位移测量传感器, 测量范围为 32 ... 256 mm
- 模拟量
- 直接安装用于系列 PRA, PRE, CCI, KPZ, SSI, GPC, CVI
- 间接安装用于系列 TRB, ITS, 167, MNI, ICM, TRR



合格证书	cULus
最低 / 最高环境温度	-20 ... 70 °C
防护等级	IP67
输出信号	0 - 10 V DC, 4 - 20 mA
静态电流 (无负荷)	25 mA
负载电阻 max.	500 Ω
周期和随机偏差	≤ 10 %
扫描间隔	1 ms
分辨率, 最大测量范围	0,05 mm
重复精度, 最大测量范围	0,1 mm
线性偏差	0,3 mm
扫描速度	3 m/s
显示	发光二极管
发光二极管状态显示	黄色
振动阻力	10 - 55 Hz, 1 mm
冲击阻力	30 g / 11 ms

## 技术数据

物料号	适用于	连接方式型	电缆长度 L	最大测量范围	全长 传感器 A
R412010141	PRA, PRE, CCI, KPZ, SSI, GPC, CVI	模拟量	2 m	32 mm	45 mm
R412010143	PRA, PRE, CCI, KPZ, SSI, GPC, CVI	模拟量	2 m	64 mm	77 mm
R412010262	PRA, PRE, CCI, KPZ, SSI, GPC, CVI	模拟量	2 m	96 mm	109 mm
R412010264	PRA, PRE, CCI, KPZ, SSI, GPC, CVI	模拟量	2 m	128 mm	141 mm
R412010411	PRA, PRE, CCI, KPZ, SSI, GPC, CVI	模拟量	2 m	160 mm	173 mm
R412010413	PRA, PRE, CCI, KPZ, SSI, GPC, CVI	模拟量	2 m	192 mm	205 mm
R412010415	PRA, PRE, CCI, KPZ, SSI, GPC, CVI	模拟量	2 m	224 mm	237 mm
R412010417	PRA, PRE, CCI, KPZ, SSI, GPC, CVI	模拟量	2 m	256 mm	269 mm

物料号	结构
R412010141	短路保护, 反极性保护, 过载保护
R412010143	短路保护, 反极性保护, 过载保护
R412010262	短路保护, 反极性保护, 过载保护
R412010264	短路保护, 反极性保护, 过载保护
R412010411	短路保护, 反极性保护, 过载保护
R412010413	短路保护, 反极性保护, 过载保护
R412010415	短路保护, 反极性保护, 过载保护
R412010417	短路保护, 反极性保护, 过载保护

青岛集诚自动化设备有限公司

地址: 中国 青岛市重庆南路99号海尔云街甲3号楼7F

服务热线: 4006-918-365

网址: <http://www.iaventics.com>

传真: (86-532)585-10-365

Email: [sales@bechinas.com](mailto:sales@bechinas.com)

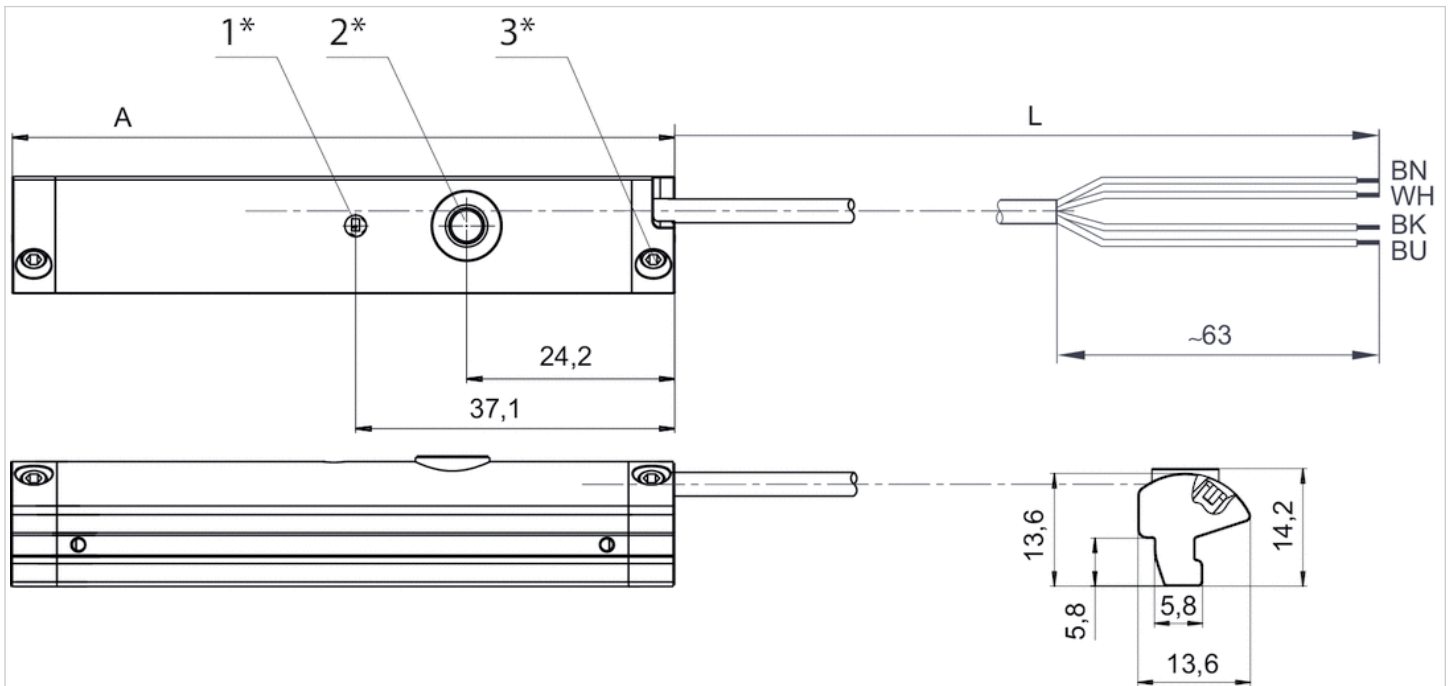
物料号	结构
R412010415	短路保护, 反极性保护, 过载保护
R412010417	短路保护, 反极性保护, 过载保护

## 技术信息

材料	
外壳	聚酰胺(尼龙), 增强型玻璃纤维
电缆外皮	聚氨酯

## 规格

### 规格



1\* = LED 灯 2\* = 示教按键 3\* = 螺纹销钉 M3x11

L = 电缆长度

(1) BN=棕色

(2) WH=白色

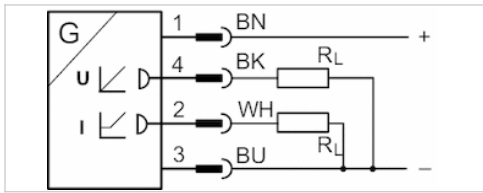
(3) BU=蓝色

(4) BK=黑色

A = 传感器长度

# 传感器, 系列 SM6

- 6 mm 沟槽
- 带电缆
- 多芯插头, M8x1, 4-针, 带滚花螺钉
- 带位移测量传感器, 测量范围为 32 ... 256 mm
- 模拟量
- 直接安装用于系列 PRA, PRE, CCI, KPZ, SSI, GPC, CVI
- 间接安装用于系列 TRB, ITS, 167, MNI, ICM, TRR



合格证书	cULus
最低 / 最高环境温度	-20 ... 70 °C
防护等级	IP67
输出信号	0 - 10 V DC, 4 - 20 mA
静态电流 (无负荷)	25 mA
最小 / 最大运行电压 DC	15 ... 30 V DC
扫描间隔	1 ms
分辨率, 最大测量范围	0,05 mm
重复精度, 最大测量范围	0,1 mm
线性偏差	0,3 mm
扫描速度	3 m/s
显示	发光二极管
发光二极管状态显示	黄色
振动阻力	10 - 55 Hz, 1 mm
冲击阻力	30 g / 11 ms

## 技术数据

物料号	适用于	连接方式型	电缆长度 L	最大测量范围	全长传感器 A
R412010142	PRA, PRE, CCI, KPZ, SSI, GPC, CVI	模拟量	0,3 m	32 mm	45 mm
R412010144	PRA, PRE, CCI, KPZ, SSI, GPC, CVI	模拟量	0,3 m	64 mm	77 mm
R412010263	PRA, PRE, CCI, KPZ, SSI, GPC, CVI	模拟量	0,3 m	96 mm	109 mm
R412010265	PRA, PRE, CCI, KPZ, SSI, GPC, CVI	模拟量	0,3 m	128 mm	141 mm
R412010410	PRA, PRE, CCI, KPZ, SSI, GPC, CVI	模拟量	0,3 m	160 mm	173 mm
R412010412	PRA, PRE, CCI, KPZ, SSI, GPC, CVI	模拟量	0,3 m	192 mm	205 mm
R412010414	PRA, PRE, CCI, KPZ, SSI, GPC, CVI	模拟量	0,3 m	224 mm	237 mm
R412010416	PRA, PRE, CCI, KPZ, SSI, GPC, CVI	模拟量	0,3 m	256 mm	269 mm

物料号	结构
R412010142	短路保护, 反极性保护, 过载保护
R412010144	短路保护, 反极性保护, 过载保护
R412010263	短路保护, 反极性保护, 过载保护
R412010265	短路保护, 反极性保护, 过载保护
R412010410	短路保护, 反极性保护, 过载保护
R412010412	短路保护, 反极性保护, 过载保护
R412010414	短路保护, 反极性保护, 过载保护
R412010416	短路保护, 反极性保护, 过载保护

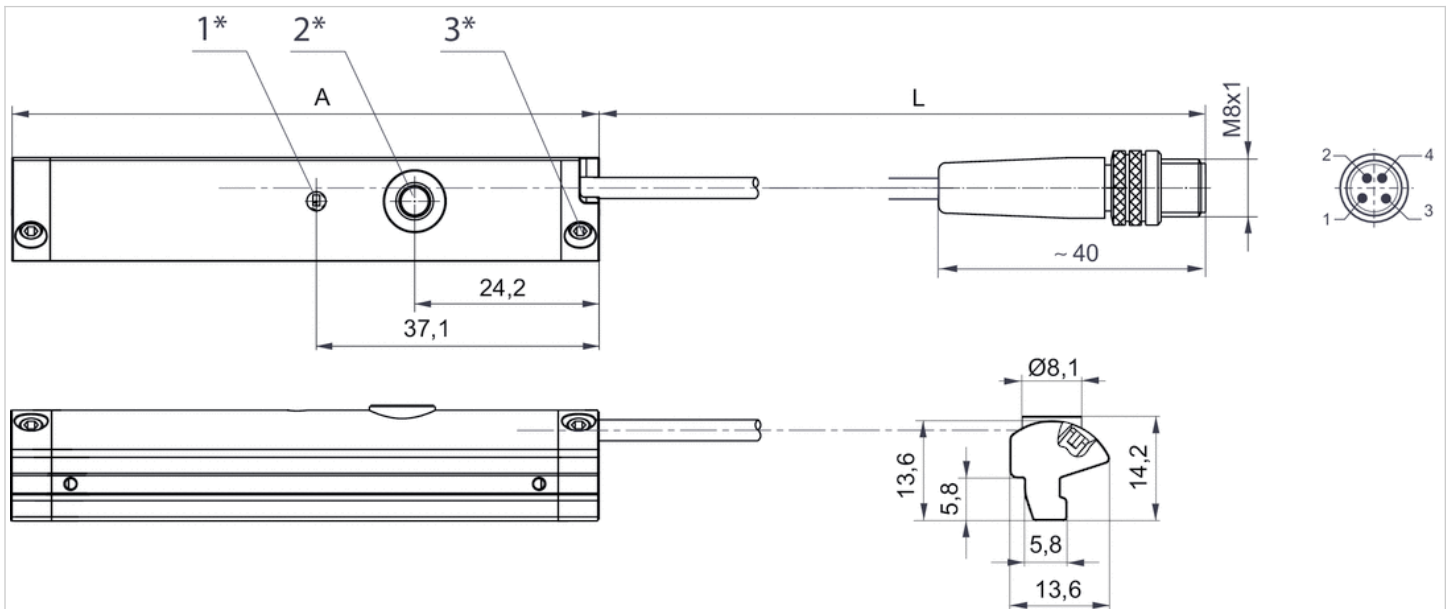
物料号	结构
R412010414	短路保护, 反极性保护, 过载保护
R412010416	短路保护, 反极性保护, 过载保护

## 技术信息

材料	
外壳	聚酰胺(尼龙), 增强型玻璃纤维
电缆外皮	聚氨酯

## 规格

### 规格



1\* = LED 灯 2\* = 示教按键 3\* = 螺纹销钉 M3x11  
 L = 电缆长度  
 引脚设置 : 1 = (+), 2 = (OUT 1) 3 = (GND), 4 = (OUT 2), EN 60947-5-7  
 A = 传感器长度

# 传感器, 系列 SN6

- 多芯插头, B型 工业, 2-针
- 簧片型
- 间接安装用于系列 TRB, ITS, 523



最低 / 最高环境温度	-25 ... 75 °C
防护等级	IP65
开关点精度	±0,1 mT
最小 / 最大运行电压 DC	10 ... 250 V DC
最小 / 最大运行电压 AC	10 ... 250 V AC
发光二极管状态显示	见下表
振动阻力	35 g (50 - 2000 Hz)
冲击阻力	50 g / 11 ms

## 技术数据

物料号		连接方式型	换向电流(开关电流), 直流电, 最大值.
8940410602		簧片型	3 A
8940410612		簧片型	0,5 A

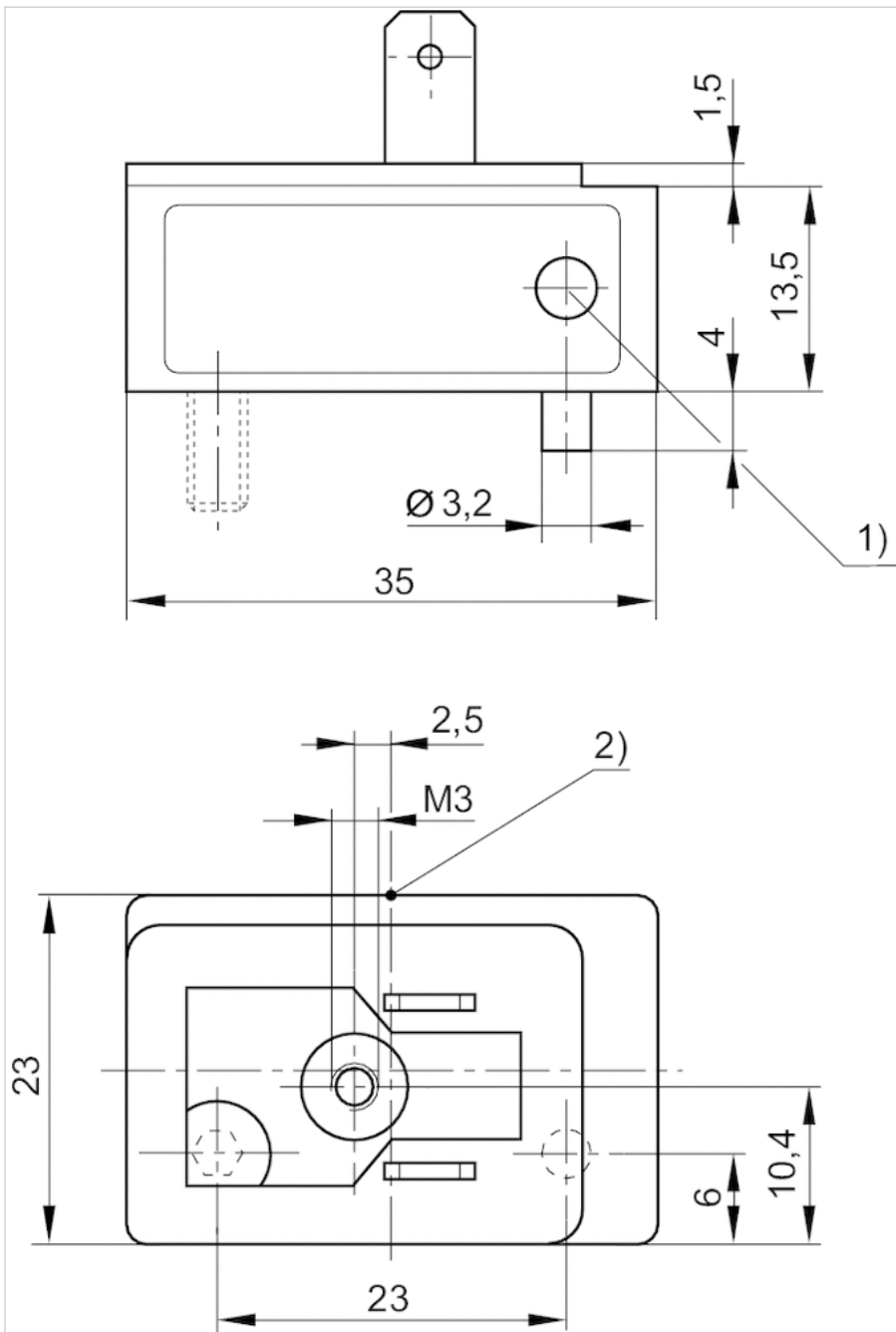
物料号	换向电流(开关电流), 交流电, 最大值.	开关容量	发光二极管状态显示	结构
8940410602	3 A	60 W / 60 VA	-	-
8940410612	0,5 A	50 W / 50 VA	黄色	反极性保护

## 技术信息

材料	
外壳	聚醚氨

规格

规格

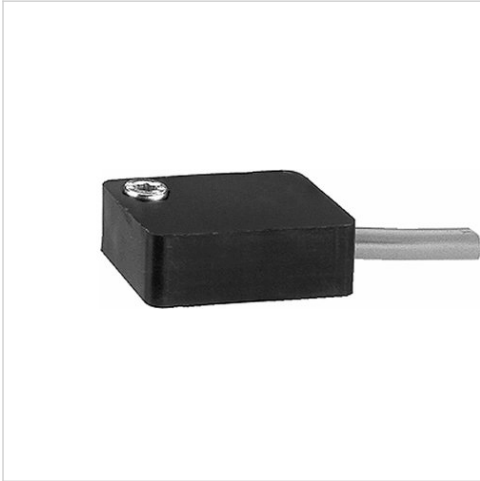


- 1) 发光二极管
- 2) 开关点



# 传感器, 系列 SN6

- 带电缆
- 线芯外露部分镀锡, 2-针
- 耐热至 120 °C
- 簧片型
- 间接安装用于系列 TRB, ITS



最低 / 最高环境温度	见下表
防护等级	IP67, IP65
开关点精度	±0,1 mT
最小 / 最大运行电压 DC	10 ... 250 V DC
最小 / 最大运行电压 AC	10 ... 250 V AC
发光二极管状态显示	黄色
振动阻力	35 g (50 - 2000 Hz)
冲击阻力	50 g / 11 ms

## 技术数据

物料号		连接方式型	电缆长度 L	换向电流(开关电流), 直流电, 最大值.
8940412022		簧片型	2,5 m	0,5 A
8940412032		簧片型	6 m	0,5 A
8940411902		簧片型	2,5 m	3 A
8940411922		簧片型	10 m	3 A

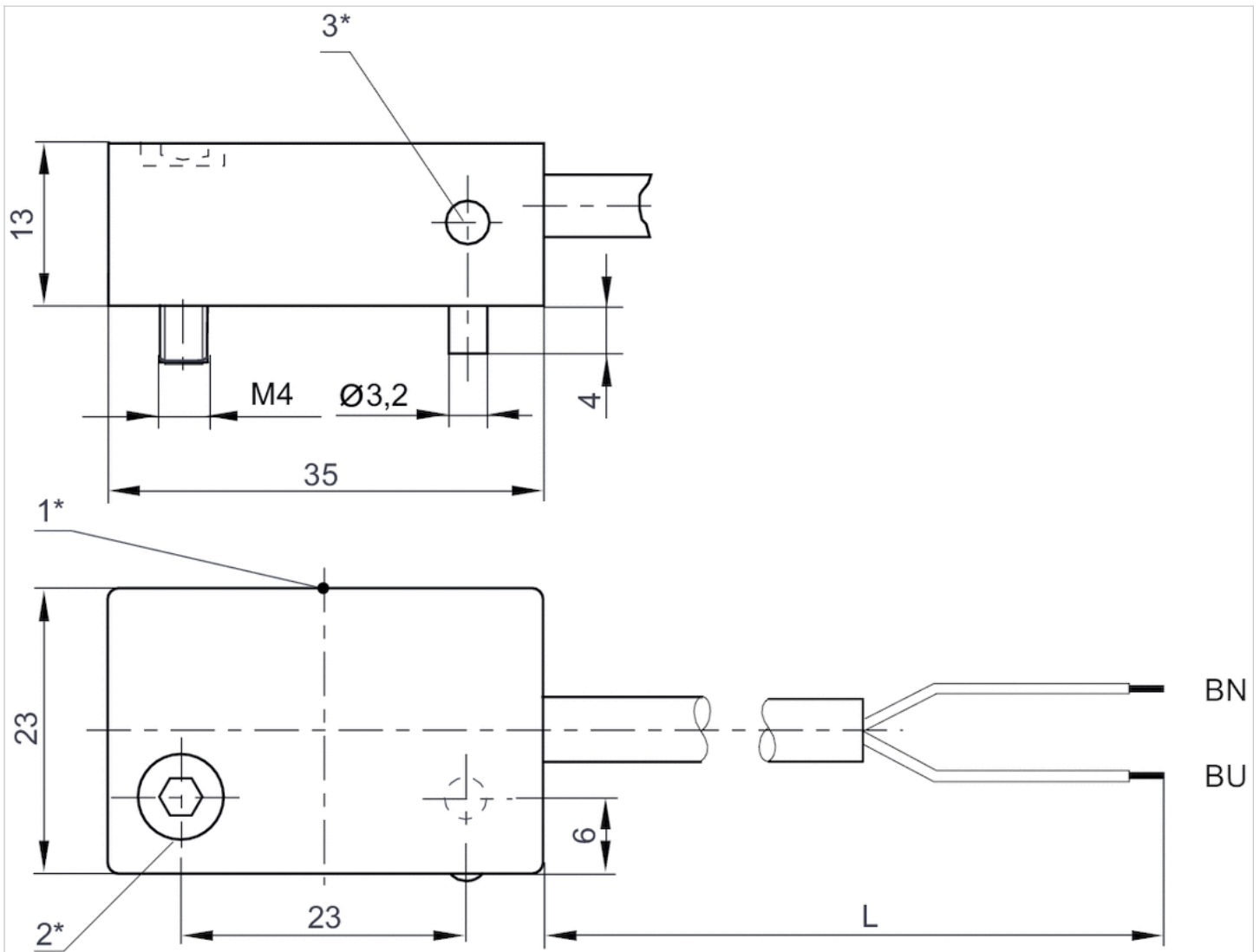
物料号	换向电流(开关电流), 交流电, 最大值.	最低 / 最高环境温度	开关容量	结构
8940412022	0,5 A	-25 ... 75 °C	50 W / 50 VA	反极性保护
8940412032	0,5 A	-25 ... 75 °C	50 W / 50 VA	反极性保护
8940411902	3 A	-20 ... 120 °C	60 W / 60 VA	反极性保护
8940411922	3 A	-20 ... 120 °C	60 W / 60 VA	反极性保护

## 技术信息

材料	
外壳	聚醚氨
电缆外皮	聚氯乙烯

规格

规格



1\* = 开关点 2\* = 紧固螺丝 3\* = LED

L = 电缆长度

BN=棕色, BU=蓝色

## 圆形插头, 系列 CON-RD

- 多针插头, M8x1, 3-针, A-编码, 直的, 180°
- UL (Underwriters Laboratories)
- 未屏蔽



连接类型

最低 / 最高环境温度

额定电压

防护等级

重量

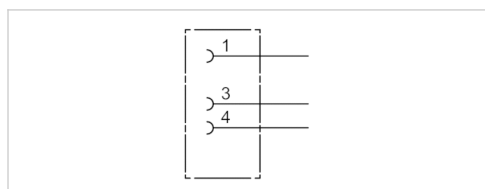
焊接

-25 ... 80 °C

48 V, AC/DC

IP67

0,009 kg



### 技术数据

物料号	电流, 最大值	可连接的电缆的最小/最大直径
1834484173	4 A	3,5 mm

### 技术信息

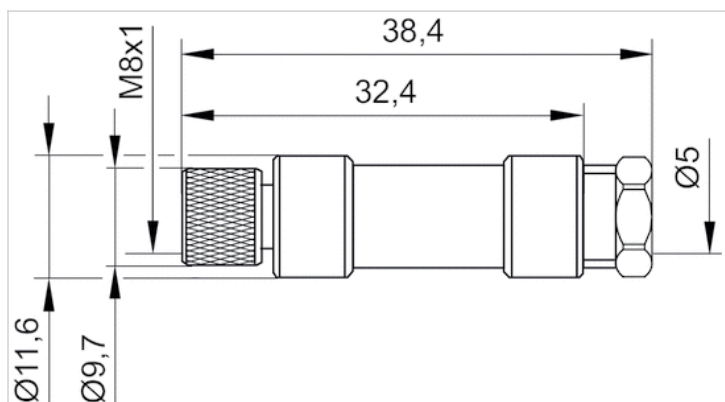
规定的保护等级只适用于已安装和检查的状态。

### 技术信息

材料	
外壳	聚酰胺

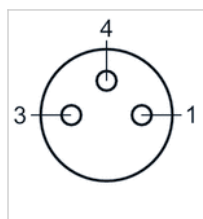
规格

规格



线脚设置

极点图插座



## 圆形插头, 系列 CON-RD

- 多针插头, M8x1, 3-针, A-编码, 呈 弯角, 90°
- UL (Underwriters Laboratories)
- 未屏蔽



连接类型

最低 / 最高环境温度

额定电压

防护等级

重量

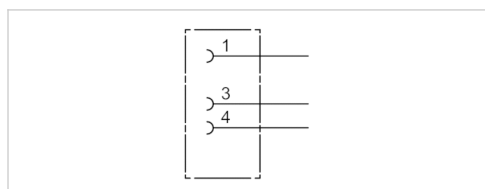
焊接

-40 ... 85 °C

48 V, AC/DC

IP67

0,01 kg



### 技术数据

物料号	电流, 最大值	电极数目	可连接的电缆的最小/最大直径
1834484174	4 A	3	3,5 / 5 mm

### 技术信息

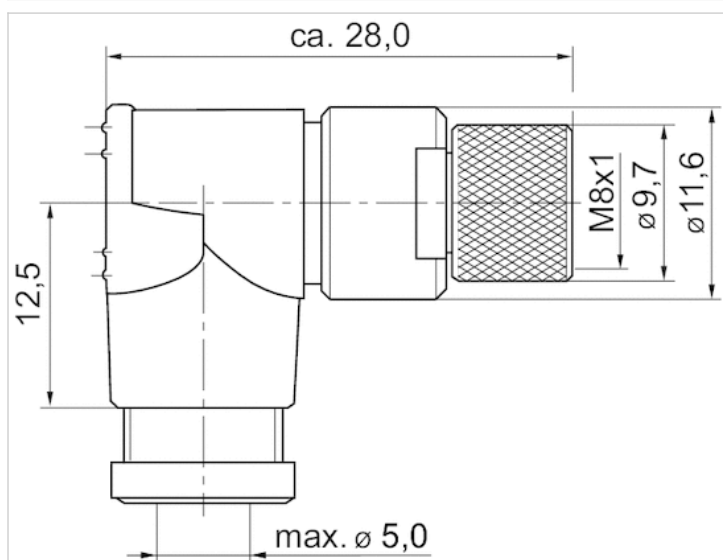
规定的保护等级只适用于已安装和检查的状态。

### 技术信息

材料	
外壳	聚酰胺

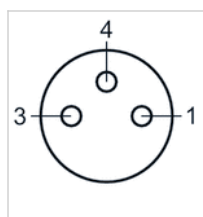
## 规格

## 规格



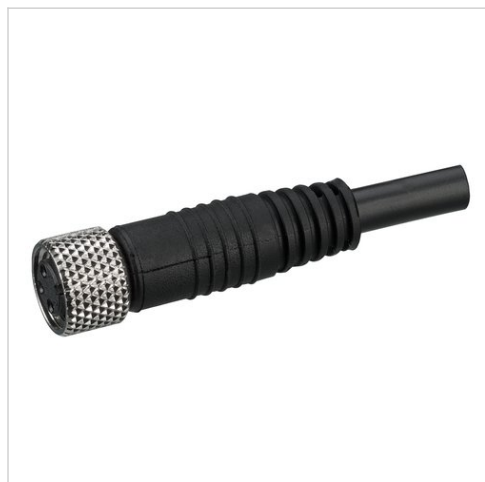
## 线脚设置

## 极点图插座



## 圆形插头, 系列 CON-RD

- 多针插头, M8x1, 3-针, A-编码, 直的, 180°
- 开放式电缆终端
- 带电缆
- UL (Underwriters Laboratories)
- 未屏蔽



最低 / 最高环境温度	-25 ... 85 °C
额定电压	48 V, AC/DC
防护等级	IP67
导线截面	0,24 mm <sup>2</sup>
重量	见下表

### 技术数据

物料号	电流, 最大值	芯数	电缆直径-Ø	电缆长度	认证	重量
1834484166	4 A	3	4,5 mm	3 m	UL (Underwriters Laboratories)	0,087 kg
1834484168	4 A	3	4,5 mm	5 m	UL (Underwriters Laboratories)	0,141 kg
1834484247	4 A	3	4,5 mm	10 m	UL (Underwriters Laboratories)	0,277 kg

### 技术信息

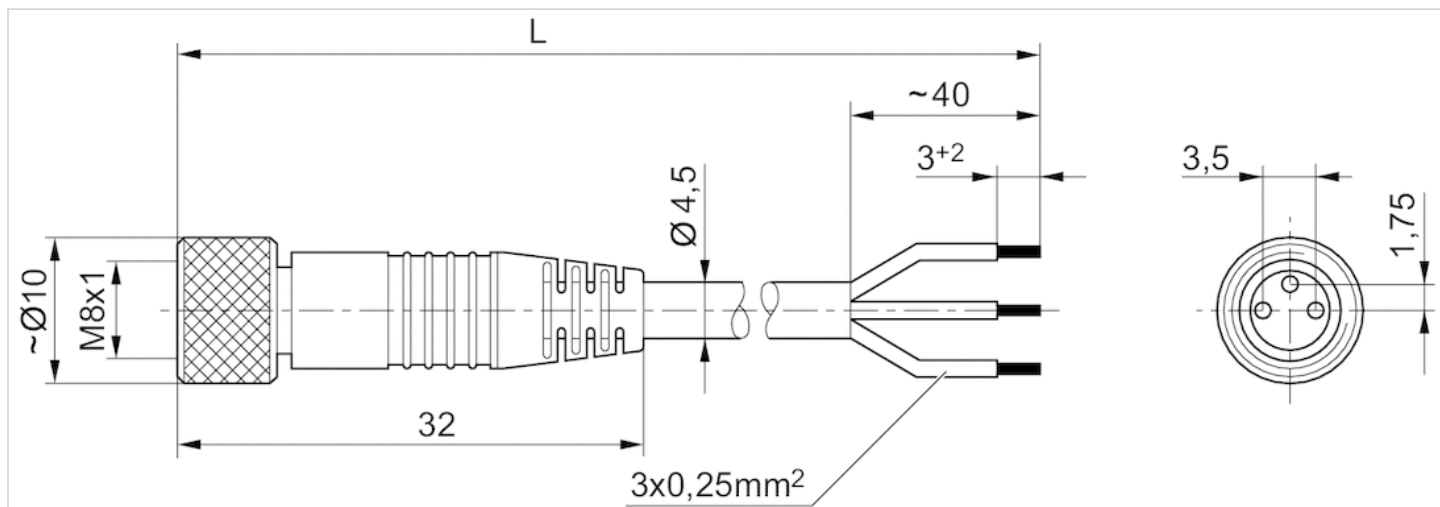
规定的保护等级只适用于已安装和检查的状态。

### 技术信息

材料	
外壳	聚氨酯
电缆外皮	聚氨酯

规格

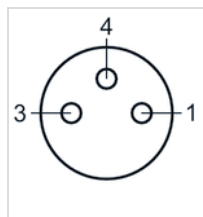
规格



L = 长度

线脚设置

极点图插座



- ( 1 ) BN=棕色
- 3 ) BU=蓝色
- ( 4 ) BK=黑色



## 圆形插头, 系列 CON-RD

- 多针插头, M8x1, 3-针, A-编码, 呈 弯角, 90°
- 开放式电缆终端
- 带电缆
- 未屏蔽



最低 / 最高环境温度

-40 ... 85 °C

额定电压

48 V, AC/DC

防护等级

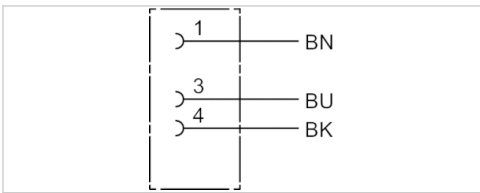
IP67

导线截面

0,24 mm<sup>2</sup>

重量

见下表



### 技术数据

物料号	电流, 最大值	芯数	电缆直径-Ø	电缆长度	重量
1834484167	4 A	3	4,5 mm	3 m	0,087 kg
1834484169	4 A	3	4,5 mm	5 m	0,139 kg
1834484248	4 A	3	4,5 mm	10 m	0,279 kg

### 技术信息

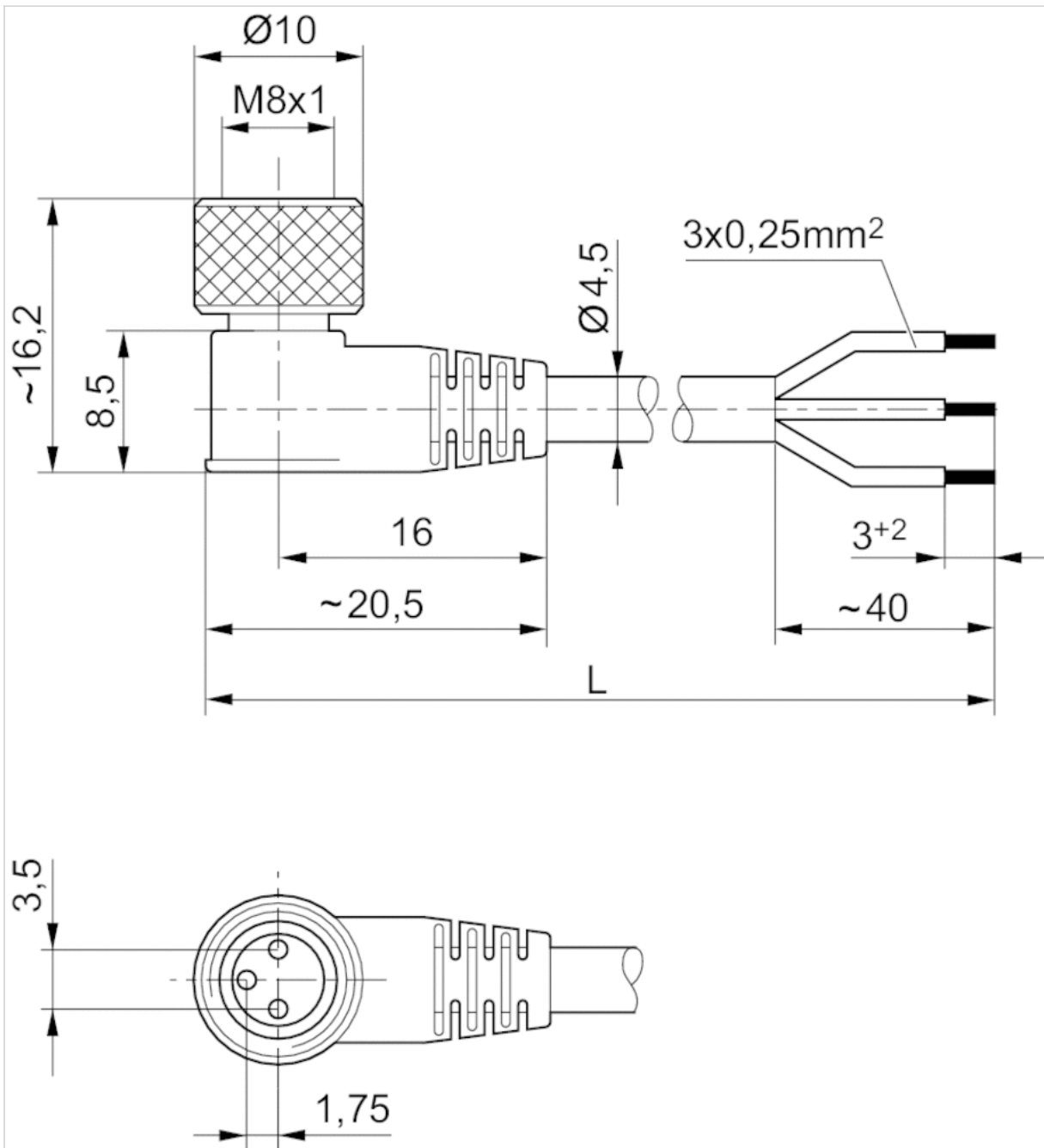
规定的保护等级只适用于已安装和检查的状态。

### 技术信息

材料	
外壳	聚氨酯
电缆外皮	聚氨酯

规格

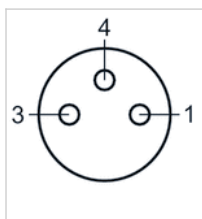
规格



L = 长度

## 线脚设置

### 极点图插座



- ( 1 ) BN=棕色
- 3 ) BU=蓝色
- ( 4 ) BK=黑色