

Kompaktzylinder, Serie KPZ

- Ø 16-100 mm
- Anschlüsse M5 G 1/8
- einfachwirkend, drucklos eingefahren
- mit Magnetkolben
- Dämpfung elastisch
- Kolbenstange Innengewinde
- Kolbenstange optional durchgehend
- optional wärmebeständig



Normen	NFE 49004
Druckluftanschluss	Innengewinde
Umgebungstemperatur min./max.	-20 ... 80 °C
Mediumtemperatur min./max.	-20 ... 80 °C
Medium	Druckluft
Max. Partikelgröße	50 µm
Ölgehalt der Druckluft	0 ... 5 mg/m³
Druck zur Bestimmung der Kolbenkräfte	6.3 bar



Technische Daten

Kolben-Ø Kolbenstangengewinde Anschlüsse	16 mm M4 M5	20 mm M6 M5	25 mm M6 M5	32 mm M8 G 1/8	40 mm M8 G 1/8	50 mm M10 G 1/8
Hub 5	0822490000	0822491000	0822492000	0822493000	0822494000	0822495000
10	0822490001	0822491001	0822492001	0822493001	0822494001	0822495001
15	0822490002	0822491002	0822492002	0822493002	0822494002	0822495002
20	0822490003	0822491003	0822492003	0822493003	0822494003	0822495003
25	0822490004	0822491004	0822492004	0822493004	0822494004	0822495004

Kolben-Ø Kolbenstangengewinde Anschlüsse	63 mm M10 G 1/8	80 mm M12 G 1/8	100 mm M16 G 1/8
Hub 5	0822496000	0822497000	0822498000
10	0822496001	0822497001	0822498001
15	0822496002	0822497002	0822498002
20	0822496003	0822497003	0822498003
25	0822496004	0822497004	0822498004



Technische Daten

Kolben-Ø	16 mm	20 mm
Kolbenkraft einfahrend	12 N	13 N
Kolbenkraft ausfahrend	115 N	185 N
Aufschlagenergie	0,11 J	0,15 J
Gewicht 0 mm Hub	0,07 kg	0,098 kg
Gewicht +10 mm Hub	0,014	0,02
Betriebsdruck min./max.	1,5 ... 10 bar	1,5 ... 10 bar
Werkstoff Abstreifer	-	Polyurethan
Werkstoff Dichtungen	Nitril-Butadien-Kautschuk	Nitril-Butadien-Kautschuk
Hub max.	25 mm	25 mm

Kolben-Ø	25 mm	32 mm	40 mm
Kolbenkraft einfahrend	25 N	35 N	43 N
Kolbenkraft ausfahrend	284 N	472 N	749 N
Aufschlagenergie	0,2 J	0,4 J	0,52 J
Gewicht 0 mm Hub	0,143 kg	0,223 kg	0,333 kg
Gewicht +10 mm Hub	0,02	0,03	0,04
Betriebsdruck min./max.	1,5 ... 10 bar	1,3 ... 10 bar	1,3 ... 10 bar
Werkstoff Abstreifer	Polyurethan	Polyurethan	Polyurethan
Werkstoff Dichtungen	Nitril-Butadien-Kautschuk	Polyurethan	Polyurethan
Hub max.	25 mm	25 mm	25 mm

Kolben-Ø	50 mm	63 mm	80 mm	100 mm
Kolbenkraft einfahrend	82 N	82 N	105 N	215 N
Kolbenkraft ausfahrend	1155 N	1882 N	3062 N	4733 N
Aufschlagenergie	0,64 J	0,75 J	0,75 J	1 J
Gewicht 0 mm Hub	0,446 kg	0,757 kg	1,318 kg	2,276 kg
Gewicht +10 mm Hub	0,05	0,08	0,11	0,14
Betriebsdruck min./max.	1 ... 10 bar	1 ... 10 bar	1 ... 10 bar	1 ... 10 bar
Werkstoff Abstreifer	Polyurethan	Polyurethan	Polyurethan	Polyurethan
Werkstoff Dichtungen	Polyurethan	Polyurethan	Polyurethan	Polyurethan
Hub max.	25 mm	25 mm	25 mm	25 mm

Technische Informationen

Der Drucktaupunkt muss mindestens 15 °C unter der Umgebungs- und Mediumtemperatur liegen und darf max. 3 °C betragen. Der Ölgehalt der Druckluft muss über die gesamte Lebensdauer konstant bleiben.

Verwenden Sie ausschließlich von AVENTICS zugelassene Öle. Weitere Informationen finden Sie im Dokument „Technische Informationen“ (erhältlich im MediaCentre).

Werkstoff für Abstreifer und Dichtungen der wärmebeständigen Varianten (Umgebungstemperatur: - 10 °C - 120 °C) ist Fluor-Kautschuk.

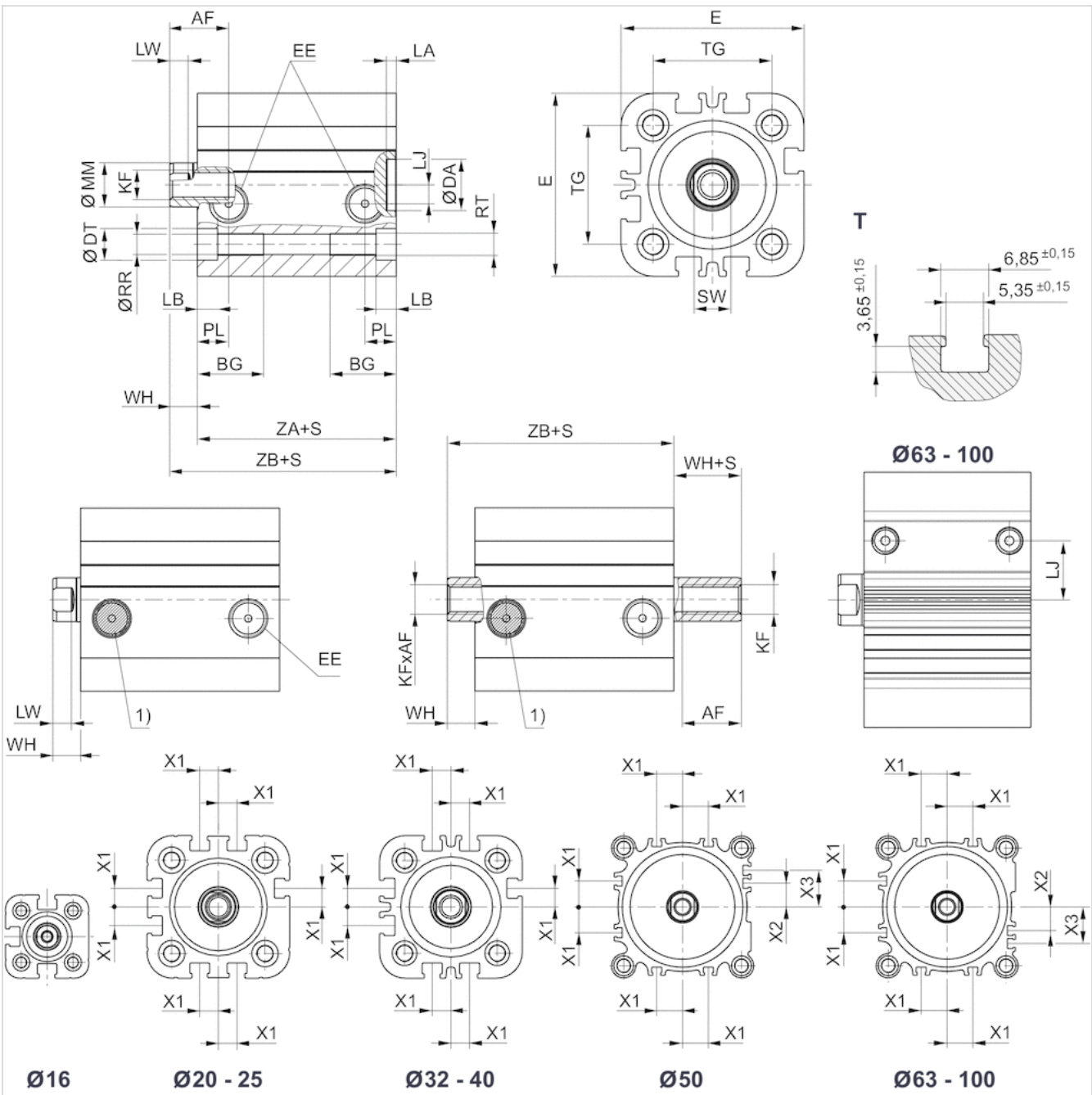
Weitere Optionen sind im Internetkonfigurator generierbar.

Technische Informationen

Werkstoff	
Zylinderrohr	Aluminium, eloxiert
Kolbenstange	Nichtrostender Stahl
Deckel vorne	Aluminium
Deckel hinten	Aluminium
Dichtung	Nitril-Butadien-Kautschuk Polyurethan
Abstreifer	Polyurethan

Abmessungen

Abmessungen



S = Hub
 T = Ansicht für Sensornut
 1) Filter

Abmessungen

Kolben-Ø	AF 1)	BG 1)	DA H11	DT H13	E	EE	KF	LA	LB	LJ	LW
16 mm	10	14.5	10	6	29.5	M5	M4	2.5	3.5	2.5	2.8
20 mm	12 10: S3 mm 2)	15.5	12	7.5	36	M5	M6	2.5	4.5	4.5	3.7
25 mm	12	15.5	12	8	40	M5	M6	2.5	4.4	5	3.7



BCAE 青岛秉诚自动化设备有限公司
 地址：中国 青岛市重庆南路99号海尔云街甲3号楼7F

服务热线：4006-918-365
 网址：http://www.iaventics.com

传真：(86-532)585-10-365
 Email：sales@bechinas.com

Kolben-Ø	AF 1)	BG 1)	DA H11	DT H13	E	EE	KF	LA	LB	LJ	LW
32 mm	12	18	14	8.6	50	G 1/8	M8	2.5	5.5	5.1	5
40 mm	12	18	14	9	58	G 1/8	M8	2.5	5.5	9.6	5
50 mm	16 12: S4 mm 2)	24	18	11	68	G 1/8	M10	2.5	2	8.5	5.7
63 mm	16 12: S4 mm 2)	24	18	11	80	G 1/8	M10	2.5	2	17.8	5.7
80 mm	20 15: S3 mm 2)	28	23	14	99	G 1/8	M12	3	1	22.9	7
100 mm	26 21: S5 mm 2)	27.5	28	15	120	G 1/8	M16	3	3.5	26.5	7.5

Kolben-Ø	MM f8	PL	Ø RR	RT	SW	TG	WH	X1	X2	X3	ZA +S	ZB +S
16 mm	8	7.5	3.3	M4	7	18 ±0,4	4.5	-	-	-	38	42,5 0/+1,4
20 mm	10	7.5	4.2	M5	8	22 ±0,4	5	4.2	-	-	38	43 0/+1,4
25 mm	10	7.5	4.2	M5	8	26 ±0,4	5.5	4.5	-	-	39	44,5 0/+1,4
32 mm	12	8.5	5.1	M6	10	32 ±0,5	7	6.5	-	-	44	51 0/+1,6
40 mm	12	8.5	5.1	M6	10	42 ±0,5	7	11	-	-	45	52 0/+1,6
50 mm	16	8.5	6.7	M8	13	50 ±0,6	7.5	13	4	13	45.5	53 0/+1,6
63 mm	16	8.5	6.7	M8	13	62 ±0,7	8	18	12	21	49	57 0/+2
80 mm	20	8.3	8.5	M10	16	82 ±0,7	9.5	18	16.5	25.5	54.5	64 0/+2
100 mm	25	9.7	8.5	M10	21	103 ±0,7	10.5	20	20	29	66.5	77 0/+2

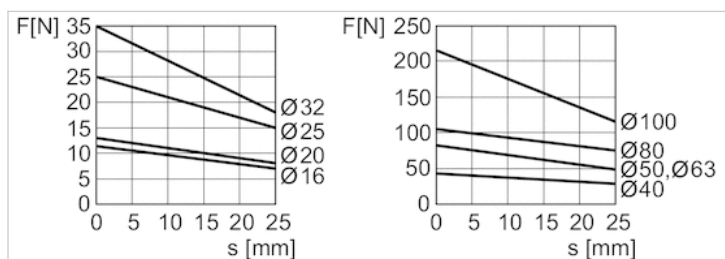
1) Min.

2) Option: durchgehende Kolbenstange

S = Hub

Diagramme

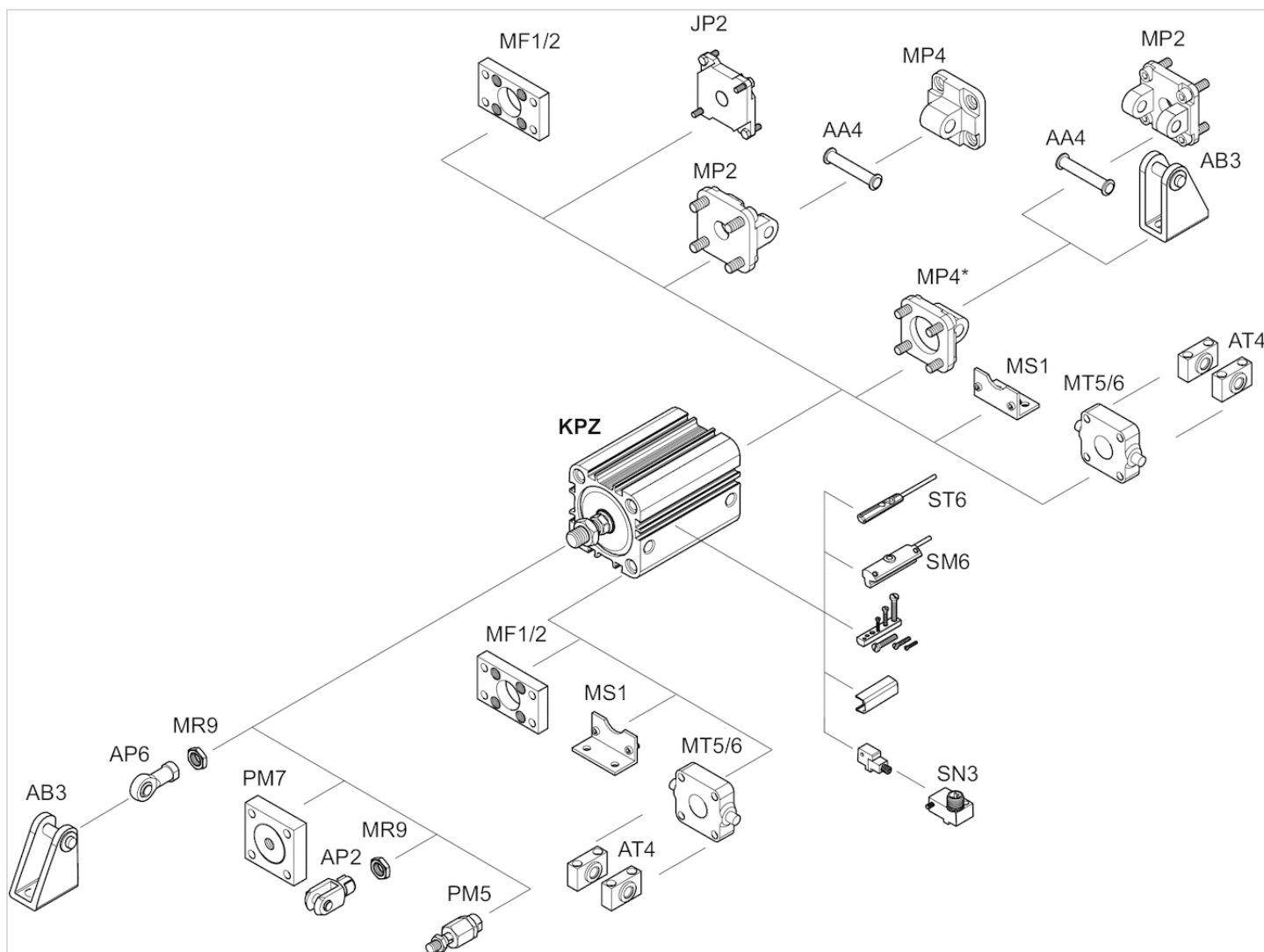
Kolbenkraft ausfahrend



F = Federkraft, s = Rückhub

Zubehörübersicht

Übersichtszeichnung



* zum Anbau an KPZ für Zylinderdurchmesser 16 - 25 mm erhältlich

HINWEIS:

Diese Übersichtszeichnung dient zur Orientierung, an welcher Stelle die unterschiedlichen Zubehörteile am Zylinder befestigt werden können. Dazu wurde die Darstellung vereinfacht. Eine konkrete Ableitung maßlicher Gegebenheiten ist deshalb nicht zulässig.

Kompaktzylinder, Serie KPZ

- Ø 16-100 mm
- Anschlüsse M5 G 1/8
- einfachwirkend, drucklos eingefahren
- mit Magnetkolben
- Dämpfung elastisch
- Kolbenstange Außengewinde
- Kolbenstange optional durchgehend (hohl)
- optional wärmebeständig



Normen	NFE 49004
Druckluftanschluss	Innengewinde
Umgebungstemperatur min./max.	-20 ... 80 °C
Mediumtemperatur min./max.	-20 ... 80 °C
Medium	Druckluft
Max. Partikelgröße	50 µm
Ölgehalt der Druckluft	0 ... 5 mg/m ³
Druck zur Bestimmung der Kolbenkräfte	6.3 bar



Technische Daten

Kolben-Ø Kolbenstangengewinde Anschlüsse	16 mm M8 M5	20 mm M10x1,25 M5	25 mm M10x1,25 M5	32 mm M10x1,25 G 1/8	40 mm M10x1,25 G 1/8	50 mm M12x1,25 G 1/8
Hub 5	0822490200	0822491200	0822492200	0822493200	0822494200	0822495200
10	0822490201	0822491201	0822492201	0822493201	0822494201	0822495201
15	0822490202	0822491202	0822492202	0822493202	0822494202	0822495202
20	0822490203	0822491203	0822492203	0822493203	0822494203	0822495203
25	0822490204	0822491204	0822492204	0822493204	0822494204	0822495204

Kolben-Ø Kolbenstangengewinde Anschlüsse	63 mm M12x1,25 G 1/8	80 mm M16x1,5 G 1/8	100 mm M20x1,5 G 1/8
Hub 5	0822496200	0822497200	0822498200
10	0822496201	0822497201	0822498201
15	0822496202	0822497202	0822498202
20	0822496203	0822497203	0822498203
25	0822496204	0822497204	0822498204

Technische Daten

Kolben-Ø	16 mm	20 mm
Kolbenkraft einfahrend	12 N	13 N
Kolbenkraft ausfahrend	115 N	185 N
Aufschlagenergie	0,11 J	0,15 J
Gewicht 0 mm Hub	0,083 kg	0,112 kg
Gewicht +10 mm Hub	0,014	0,02
Betriebsdruck min./max.	1,5 ... 10 bar	1,5 ... 10 bar
Werkstoff Abstreifer	-	Polyurethan
Werkstoff Dichtungen	Nitril-Butadien-Kautschuk	Nitril-Butadien-Kautschuk
Hub max.	25 mm	25 mm

Kolben-Ø	25 mm	32 mm	40 mm
Kolbenkraft einfahrend	25 N	35 N	43 N
Kolbenkraft ausfahrend	284 N	472 N	749 N
Aufschlagenergie	0,2 J	0,4 J	0,52 J
Gewicht 0 mm Hub	0,157 kg	0,237 kg	0,347 kg
Gewicht +10 mm Hub	0,02	0,03	0,04
Betriebsdruck min./max.	1,5 ... 10 bar	1,3 ... 10 bar	1,3 ... 10 bar
Werkstoff Abstreifer	Polyurethan	Polyurethan	Polyurethan
Werkstoff Dichtungen	Nitril-Butadien-Kautschuk	Polyurethan	Polyurethan
Hub max.	25 mm	25 mm	25 mm

Kolben-Ø	50 mm	63 mm	80 mm	100 mm
Kolbenkraft einfahrend	82 N	82 N	105 N	215 N
Kolbenkraft ausfahrend	1155 N	1882 N	3062 N	4733 N
Aufschlagenergie	0,64 J	0,75 J	0,75 J	1 J
Gewicht 0 mm Hub	0,468 kg	0,779 kg	1,368 kg	2,375 kg
Gewicht +10 mm Hub	0,05	0,08	0,11	0,14
Betriebsdruck min./max.	1 ... 10 bar	1 ... 10 bar	1 ... 10 bar	1 ... 10 bar
Werkstoff Abstreifer	Polyurethan	Polyurethan	Polyurethan	Polyurethan
Werkstoff Dichtungen	Polyurethan	Polyurethan	Polyurethan	Polyurethan
Hub max.	25 mm	25 mm	25 mm	25 mm

Technische Informationen

Der Drucktaupunkt muss mindestens 15 °C unter der Umgebungs- und Mediumtemperatur liegen und darf max. 3 °C betragen. Der Ölgehalt der Druckluft muss über die gesamte Lebensdauer konstant bleiben.

Verwenden Sie ausschließlich von AVENTICS zugelassene Öle. Weitere Informationen finden Sie im Dokument „Technische Informationen“ (erhältlich im MediaCentre).

Werkstoff für Abstreifer und Dichtungen der wärmebeständigen Varianten (Umgebungstemperatur: - 10 °C - 120 °C) ist Fluor-Kautschuk.

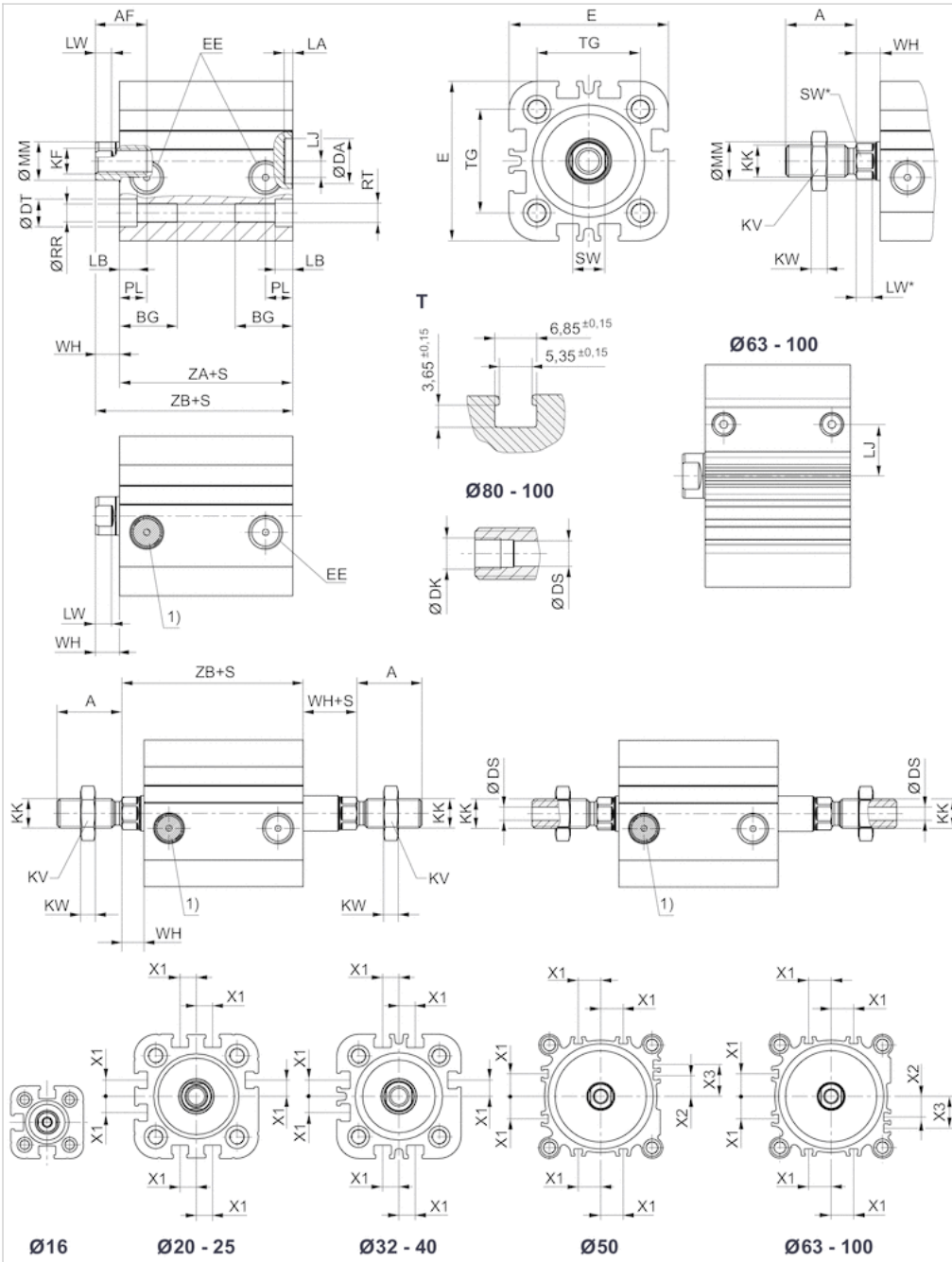
Weitere Optionen sind im Internetkonfigurator generierbar.

Technische Informationen

Werkstoff	
Zylinderrohr	Aluminium, eloxiert
Kolbenstange	Nichtrostender Stahl
Deckel vorne	Aluminium
Deckel hinten	Aluminium
Dichtung	Nitril-Butadien-Kautschuk Polyurethan
Mutter für Kolbenstange	Stahl, verzinkt
Abstreifer	Polyurethan

Abmessungen

Abmessungen



S = Hub
 T = Ansicht für Sensornut
 1) Filter

Abmessungen

Kolben-Ø	A	BG 1)	DA H11	Ø DK	Ø DS	DT H13	E	EE	KK	KV	KW	LA	LB	LJ	LW
16 mm	20	14.5	10	-	-	6	29.5	M5	M8x1,25	13	4	2.5	3.5	2.5	2.8
20 mm	22	15.5	12	-	3	7.5	36	M5	M10x1,25	16	5	2.5	4.5	4.5	3.7
25 mm	22	15.5	12	-	3	8	40	M5	M10x1,25	16	5	2.5	4.4	5	3.7
32 mm	22	18	14	-	4.5	8.6	50	G 1/8	M10x1,25	16	5	2.5	5.5	5.1	5*



青岛秉诚自动化设备有限公司
 地址：中国 青岛市重庆南路99号海尔云街甲3号楼7F

服务热线：4006-918-365
 网址：http://www.iaventics.com

传真：(86-532)585-10-365
 Email：sales@bechinas.com

Kolben-Ø	A	BG 1)	DA H11	Ø DK	Ø DS	DT H13	E	EE	KK	KV	KW	LA	LB	LJ	LW
40 mm	22	18	14	–	4.5	9	58	G 1/8	M10x1,25	16	5	2.5	5.5	9.6	5*
50 mm	24	24	18	–	6	11	68	G 1/8	M12x1,25	18	6	2.5	2	8.5	4,8*
63 mm	24	24	18	–	6	11	80	G 1/8	M12x1,25	18	6	2.5	2	17.8	4,8*
80 mm	32	28	23	G 1/8	8	14	99	G 1/8	M16x1,5	24	8	3	1	22.9	6,4*
100 mm	40	27.5	28	G 1/4	11.5	15	120	G 1/8	M20x1,5	30	10	3	3.5	26.5	6,4*

Kolben-Ø	MM f8	PL	Ø RR	RT	SW	TG	WH	X1	X2	X4	ZA +S	ZB +S
16 mm	8	7.5	3.3	M4	7	18 ±0,4	4.5	–	–	–	38	42,5 0/+1,4
20 mm	10	7.5	4.2	M5	8	22 ±0,4	5	4.2	–	–	38	43 0/+1,4
25 mm	10	7.5	4.2	M5	8	26 ±0,4	5.5	4.5	–	–	39	44,5 0/+1,4
32 mm	12	8.5	5.1	M6	10*	32 ±0,5	7	6.5	–	–	44	51 0/+1,6
40 mm	12	8.5	5.1	M6	10*	42 ±0,5	7	11	–	–	45	52 0/+1,6
50 mm	16	8.5	6.7	M8	13*	50 ±0,6	7.5	13	4	13	45.5	53 0/+1,6
63 mm	16	8.5	6.7	M8	13*	62 ±0,7	8	18	12	21	49	57 0/+2
80 mm	20	8.3	8.5	M10	16*	82 ±0,7	9.5	18	16.5	25.5	54.5	64 0/+2
100 mm	25	9.7	8.5	M10	21*	103 ±0,7	10.5	20	20	20	66.5	77 0/+2

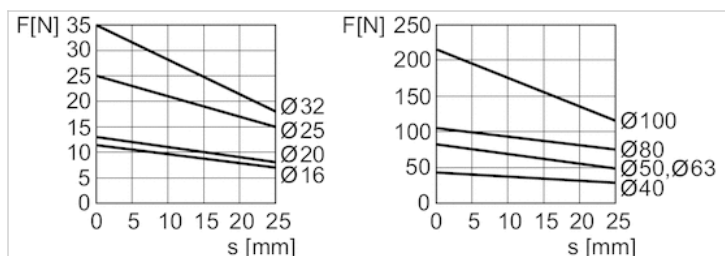
1) Min.

S = Hub

* hexagonale Schlüsselfläche

Diagramme

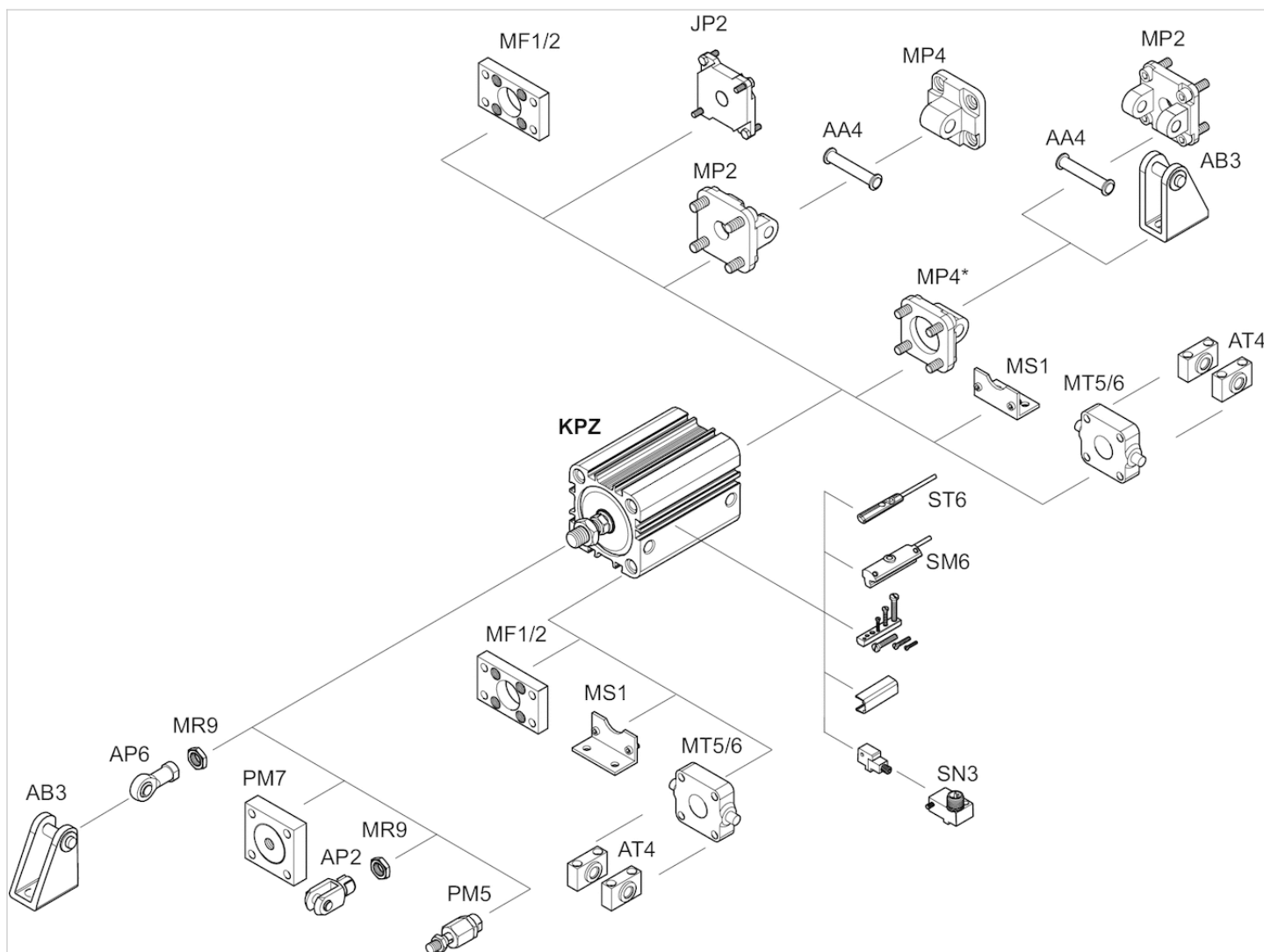
Kolbenkraft ausfahrend



F = Federkraft, s = Rückhub

Zubehörübersicht

Übersichtszeichnung



* zum Anbau an KPZ für Zylinderdurchmesser 16 - 25 mm erhältlich

HINWEIS:

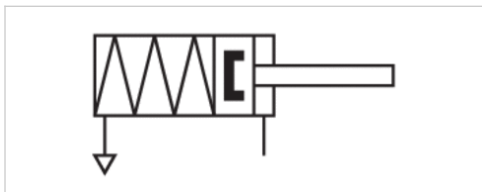
Diese Übersichtszeichnung dient zur Orientierung, an welcher Stelle die unterschiedlichen Zubehörteile am Zylinder befestigt werden können. Dazu wurde die Darstellung vereinfacht. Eine konkrete Ableitung maßlicher Gegebenheiten ist deshalb nicht zulässig.

Kompaktzylinder, Serie KPZ

- Ø 16-100 mm
- Anschlüsse M5 G 1/8
- einfachwirkend, drucklos ausgefahren
- mit Magnetkolben
- Dämpfung elastisch
- Kolbenstange Innengewinde
- Kolbenstange optional wärmebeständig



Normen	NFE 49004
Druckluftanschluss	Innengewinde
Umgebungstemperatur min./max.	-20 ... 80 °C
Mediumtemperatur min./max.	-20 ... 80 °C
Medium	Druckluft
Max. Partikelgröße	5 µm
Ölgehalt der Druckluft	0 ... 5 mg/m ³
Druck zur Bestimmung der Kolbenkräfte	6.3 bar



Technische Daten

Kolben-Ø Kolbenstangengewinde Anschlüsse	16 mm M4 M5	20 mm M6 M5	25 mm M6 M5	32 mm M8 G 1/8	40 mm M8 G 1/8	50 mm M10 G 1/8
Hub 5	0822490100	0822491100	0822492100	0822493100	0822494100	0822495100
10	0822490101	R480660211	0822492101	0822493101	0822494101	0822495101
15	0822490102	0822491102	0822492102	0822493102	0822494102	0822495102
20	0822490103	0822491103	0822492103	0822493103	0822494103	0822495103
25	0822490104	0822491104	0822492104	0822493104	0822494104	0822495104

Kolben-Ø Kolbenstangengewinde Anschlüsse	63 mm M10 G 1/8	80 mm M12 G 1/8	100 mm M16 G 1/8
Hub 5	0822496100	0822497100	0822498100
10	0822496101	0822497101	0822498101
15	0822496102	0822497102	0822498102
20	0822496103	0822497103	0822498103
25	0822496104	0822497104	0822498104

Technische Daten

Kolben-Ø	16 mm	20 mm
Kolbenkraft einfahrend	127 N	198 N
Kolbenkraft ausfahrend	12 N	13 N
Aufschlagenergie	0,11 J	0,15 J
Gewicht 0 mm Hub	0,07 kg	0,098 kg
Gewicht +10 mm Hub	0,014 kg	0,02 kg
Betriebsdruck min./max.	1,5 ... 10 bar	1,5 ... 10 bar
Werkstoff Abstreifer	-	Polyurethan
Werkstoff Dichtungen	Nitril-Butadien-Kautschuk	Nitril-Butadien-Kautschuk
Hub max.	25 mm	25 mm

Kolben-Ø	25 mm	32 mm	40 mm
Kolbenkraft einfahrend	309 N	507 N	792 N
Kolbenkraft ausfahrend	25 N	35 N	43 N
Aufschlagenergie	0,2 J	0,4 J	0,52 J
Gewicht 0 mm Hub	0,143 kg	0,223 kg	0,333 kg
Gewicht +10 mm Hub	0,02 kg	0,03 kg	0,04 kg
Betriebsdruck min./max.	1,5 ... 10 bar	1,3 ... 10 bar	1,3 ... 10 bar
Werkstoff Abstreifer	Polyurethan	Polyurethan	Polyurethan
Werkstoff Dichtungen	Nitril-Butadien-Kautschuk	Polyurethan	Polyurethan
Hub max.	25 mm	25 mm	25 mm

Kolben-Ø	50 mm	63 mm	80 mm	100 mm
Kolbenkraft einfahrend	1237 N	1964 N	3167 N	4948 N
Kolbenkraft ausfahrend	82 N	82 N	105 N	215 N
Aufschlagenergie	0,64 J	0,75 J	0,75 J	1 J
Gewicht 0 mm Hub	0,446 kg	0,757 kg	1,318 kg	2,276 kg
Gewicht +10 mm Hub	0,05 kg	0,08 kg	0,11 kg	0,14 kg
Betriebsdruck min./max.	1 ... 10 bar	1 ... 10 bar	1 ... 10 bar	1 ... 10 bar
Werkstoff Abstreifer	Polyurethan	Polyurethan	Polyurethan	Polyurethan
Werkstoff Dichtungen	Polyurethan	Polyurethan	Polyurethan	Polyurethan
Hub max.	25 mm	25 mm	25 mm	25 mm

Technische Informationen

Der Drucktaupunkt muss mindestens 15 °C unter der Umgebungs- und Mediumtemperatur liegen und darf max. 3 °C betragen. Der Ölgehalt der Druckluft muss über die gesamte Lebensdauer konstant bleiben.

Verwenden Sie ausschließlich von AVENTICS zugelassene Öle. Weitere Informationen finden Sie im Dokument „Technische Informationen“ (erhältlich im MediaCentre).

Werkstoff für Abstreifer und Dichtungen der wärmebeständigen Varianten (Umgebungstemperatur: - 10 °C - 120 °C) ist Fluor-Kautschuk.

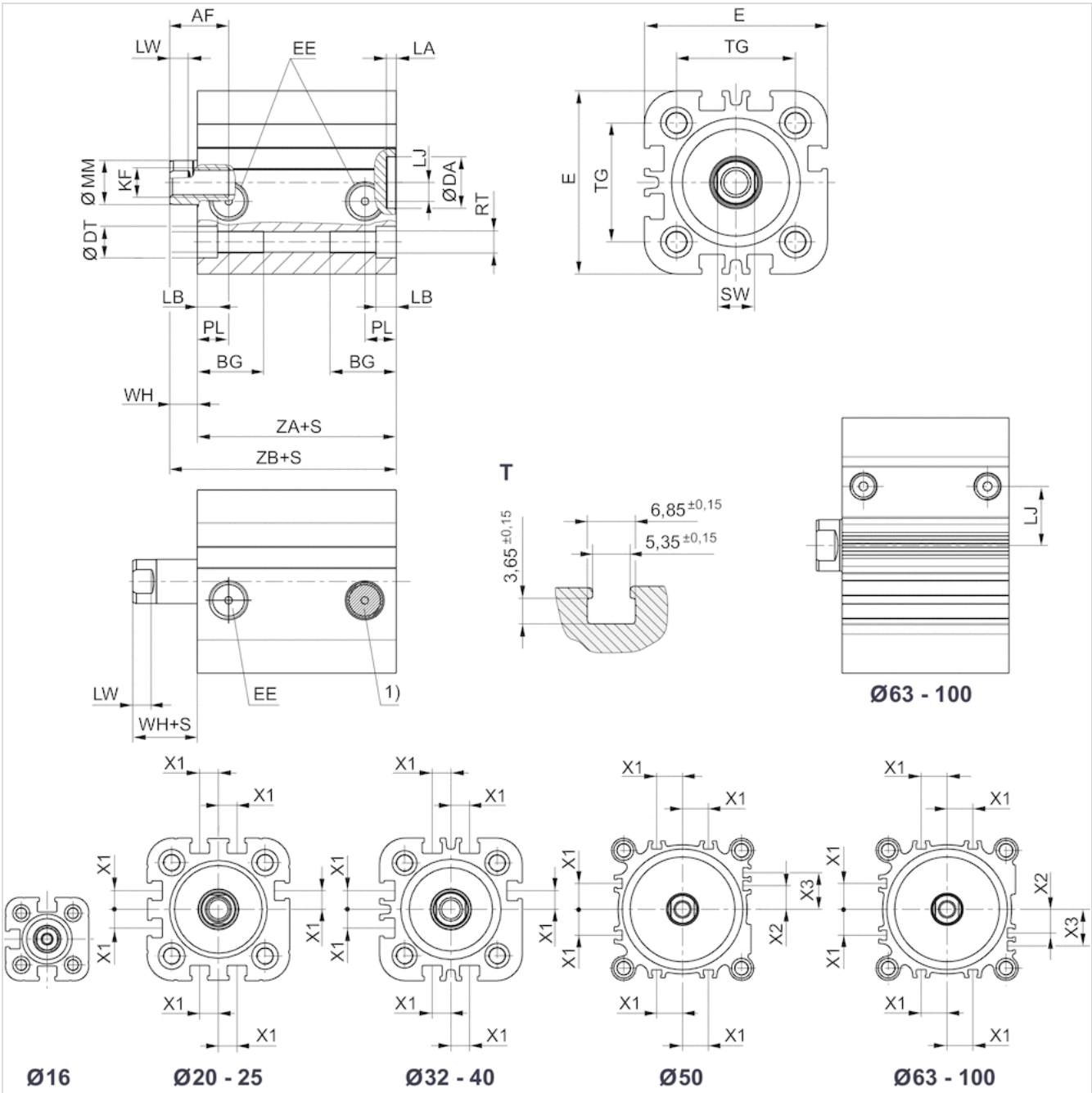
Weitere Optionen sind im Internetkonfigurator generierbar.

Technische Informationen

Werkstoff	
Zylinderrohr	Aluminium, eloxiert
Kolbenstange	Nichtrostender Stahl
Deckel vorne	Aluminium
Deckel hinten	Aluminium
Dichtung	Nitril-Butadien-Kautschuk Polyurethan
Abstreifer	Polyurethan

Abmessungen

Abmessungen



S = Hub
T = Ansicht für Sensornut

Abmessungen

Kolben-Ø	AF	BG *)	DA H11	DT H13	E	EE	KF	LA	LB	LJ	LW	MM f8	PL	RT	SW
16 mm	10	14.5	10	6	29.5	M5	M4	2.5	3.5	2.5	2.8	8	7.5	M4	7
20 mm	12	15.5	12	7.5	36	M5	M6	2.5	4.5	4.5	3.7	10	7.5	M5	8
25 mm	12	15.5	12	8	40	M5	M6	2.5	4.4	5	3.7	10	7.5	M5	8
32 mm	12	18	14	8.6	50	G 1/8	M8	2.5	5.5	5.1	5	12	8.5	M6	10
40 mm	12	18	14	9	58	G 1/8	M8	2.5	5.5	9.6	5	12	8.5	M6	10



青岛秉诚自动化设备有限公司
地址：中国 青岛市重庆南路99号海尔云街甲3号楼7F

服务热线：4006-918-365
网址：<http://www.iaventics.com>

传真：(86-532)585-10-365
Email：sales@bechinas.com

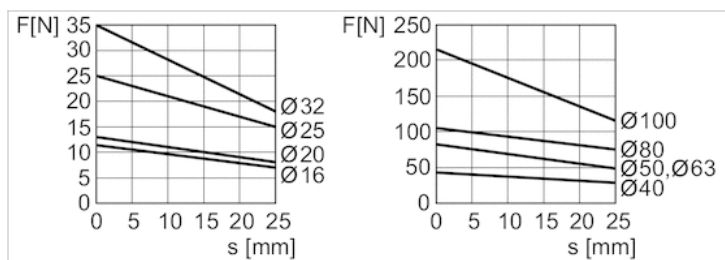
Kolben-Ø	AF	BG *)	DA H11	DT H13	E	EE	KF	LA	LB	LJ	LW	MM f8	PL	RT	SW
50 mm	16	24	18	11	68	G 1/8	M10	2.5	2	8.5	5.7	16	8.5	M8	13
63 mm	16	24	18	11	80	G 1/8	M10	2.5	2	17.8	5.7	16	8.5	M8	13
80 mm	20	28	23	14	99	G 1/8	M12	3	1	22.9	7	20	8.3	M10	16
100 mm	26	27.5	28	15	120	G 1/8	M16	3	3.5	26.5	7.5	25	9.7	M10	21

Kolben-Ø	TG	WH	X1	X2	X3	ZA +S	ZB+S
16 mm	18 ±0,4	4.5	–	–	–	38	42,5 0/+1,2
20 mm	22 ±0,4	5	4.2	–	–	38	43 0/+1,4
25 mm	26 ±0,4	5.5	4.5	–	–	38	44,5 0/+1,4
32 mm	32 ±0,5	7	6.5	–	–	44	51 0/+1,6
40 mm	42 ±0,5	7	11	–	–	45	52 0/+1,6
50 mm	50 ±0,6	7.5	13	4	13	45.5	53 0/+1,6
63 mm	62 ±0,7	8	18	12	21	49	57 0/+2
80 mm	82 ±0,7	9.5	18	16.5	25.5	54.5	64 0/+2
100 mm	103 ±0,7	10.5	20	20	29	66.5	77 0/+2

* min.

Diagramme

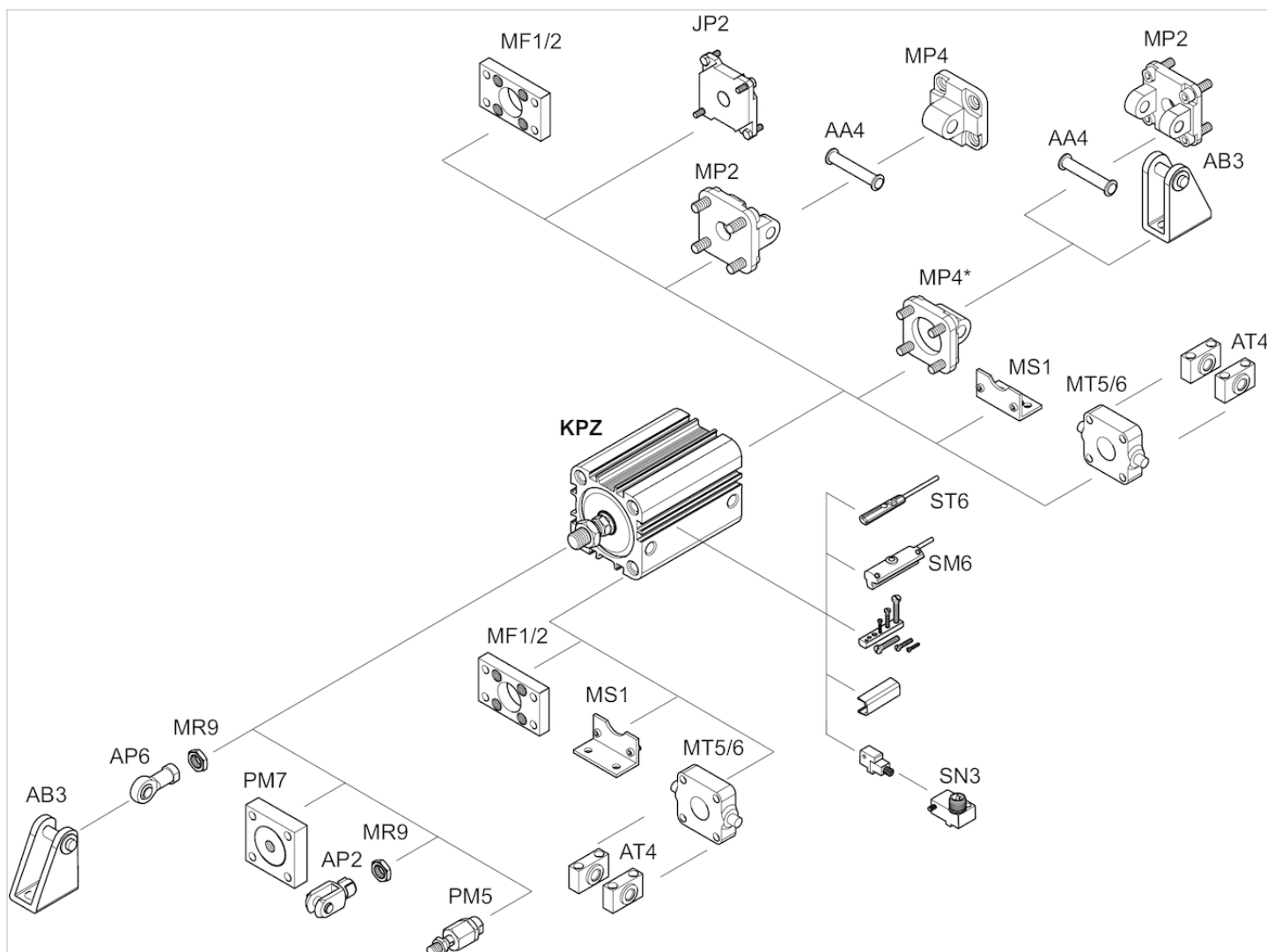
Kolbenkraft ausfahrend



F = Federkraft, s = Rückhub

Zubehörübersicht

Übersichtszeichnung



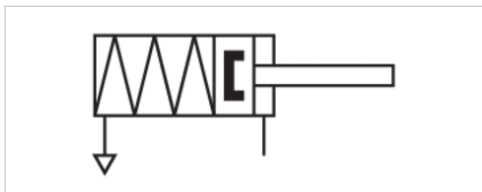
* zum Anbau an KPZ für Zylinderdurchmesser 16 - 25 mm erhältlich

HINWEIS:

Diese Übersichtszeichnung dient zur Orientierung, an welcher Stelle die unterschiedlichen Zubehörteile am Zylinder befestigt werden können. Dazu wurde die Darstellung vereinfacht. Eine konkrete Ableitung maßlicher Gegebenheiten ist deshalb nicht zulässig.

Kompaktzylinder, Serie KPZ

- Ø 16-100 mm
- Anschlüsse M5 G 1/8
- einfachwirkend, drucklos ausgefahren
- mit Magnetkolben
- Dämpfung elastisch
- Kolbenstange Außengewinde
- Kolbenstange optional wärmebeständig



Normen	NFE 49004
Druckluftanschluss	Innengewinde
Umgebungstemperatur min./max.	-20 ... 80 °C
Mediumtemperatur min./max.	-20 ... 80 °C
Medium	Druckluft
Max. Partikelgröße	5 µm
Ölgehalt der Druckluft	0 ... 5 mg/m ³
Druck zur Bestimmung der Kolbenkräfte	6.3 bar

Technische Daten

Kolben-Ø Kolbenstangengewinde Anschlüsse	16 mm M8 M5	20 mm M10x1,25 M5	25 mm M10x1,25 M5	32 mm M10x1,25 G 1/8	40 mm M10x1,25 G 1/8	50 mm M12x1,25 G 1/8
Hub 5	0822490300	0822491300	0822492300	0822493300	0822494300	0822495300
10	0822490301	0822491301	0822492301	0822493301	0822494301	0822495301
15	0822490302	0822491302	0822492302	0822493302	0822494302	0822495302
20	0822490303	0822491303	0822492303	0822493303	0822494303	0822495303
25	0822490304	0822491304	0822492304	0822493304	0822494304	0822495304

Kolben-Ø Kolbenstangengewinde Anschlüsse	63 mm M12x1,25 G 1/8	80 mm M16x1,5 G 1/8	100 mm M20x1,5 G 1/8
Hub 5	0822496300	0822497300	0822498300
10	0822496301	0822497301	0822498301
15	0822496302	0822497302	0822498302
20	0822496303	0822497303	0822498303
25	0822496304	0822497304	0822498304

Technische Daten

Kolben-Ø	16 mm	20 mm
Kolbenkraft einfahrend	127 N	198 N
Kolbenkraft ausfahrend	12 N	13 N
Aufschlagenergie	0,11 J	0,15 J
Gewicht 0 mm Hub	0,083 kg	0,112 kg
Gewicht +10 mm Hub	0,014	0,02
Betriebsdruck min./max.	1,5 ... 10 bar	1,5 ... 10 bar
Werkstoff Abstreifer	-	Polyurethan
Werkstoff Dichtungen	Nitril-Butadien-Kautschuk	Nitril-Butadien-Kautschuk
Hub max.	25 mm	25 mm

Kolben-Ø	25 mm	32 mm	40 mm
Kolbenkraft einfahrend	309 N	507 N	792 N
Kolbenkraft ausfahrend	25 N	35 N	43 N
Aufschlagenergie	0,2 J	0,4 J	0,52 J
Gewicht 0 mm Hub	0,157 kg	0,237 kg	0,347 kg
Gewicht +10 mm Hub	0,02	0,03	0,04
Betriebsdruck min./max.	1,5 ... 10 bar	1,3 ... 10 bar	1,3 ... 10 bar
Werkstoff Abstreifer	Polyurethan	Polyurethan	Polyurethan
Werkstoff Dichtungen	Nitril-Butadien-Kautschuk	Polyurethan	Polyurethan
Hub max.	25 mm	25 mm	25 mm

Kolben-Ø	50 mm	63 mm	80 mm	100 mm
Kolbenkraft einfahrend	1237 N	1964 N	3167 N	4948 N
Kolbenkraft ausfahrend	82 N	82 N	105 N	215 N
Aufschlagenergie	0,64 J	0,75 J	0,75 J	1 J
Gewicht 0 mm Hub	0,468 kg	0,779 kg	1,368 kg	2,375 kg
Gewicht +10 mm Hub	0,05	0,08	0,11	0,14
Betriebsdruck min./max.	1 ... 10 bar	1 ... 10 bar	1 ... 10 bar	1 ... 10 bar
Werkstoff Abstreifer	Polyurethan	Polyurethan	Polyurethan	Polyurethan
Werkstoff Dichtungen	Polyurethan	Polyurethan	Polyurethan	Polyurethan
Hub max.	25 mm	25 mm	25 mm	25 mm

Technische Informationen

Der Drucktaupunkt muss mindestens 15 °C unter der Umgebungs- und Mediumtemperatur liegen und darf max. 3 °C betragen. Der Ölgehalt der Druckluft muss über die gesamte Lebensdauer konstant bleiben.

Verwenden Sie ausschließlich von AVENTICS zugelassene Öle. Weitere Informationen finden Sie im Dokument „Technische Informationen“ (erhältlich im MediaCentre).

Werkstoff für Abstreifer und Dichtungen der wärmebeständigen Varianten (Umgebungstemperatur: - 10 °C - 120 °C) ist Fluor-Kautschuk.

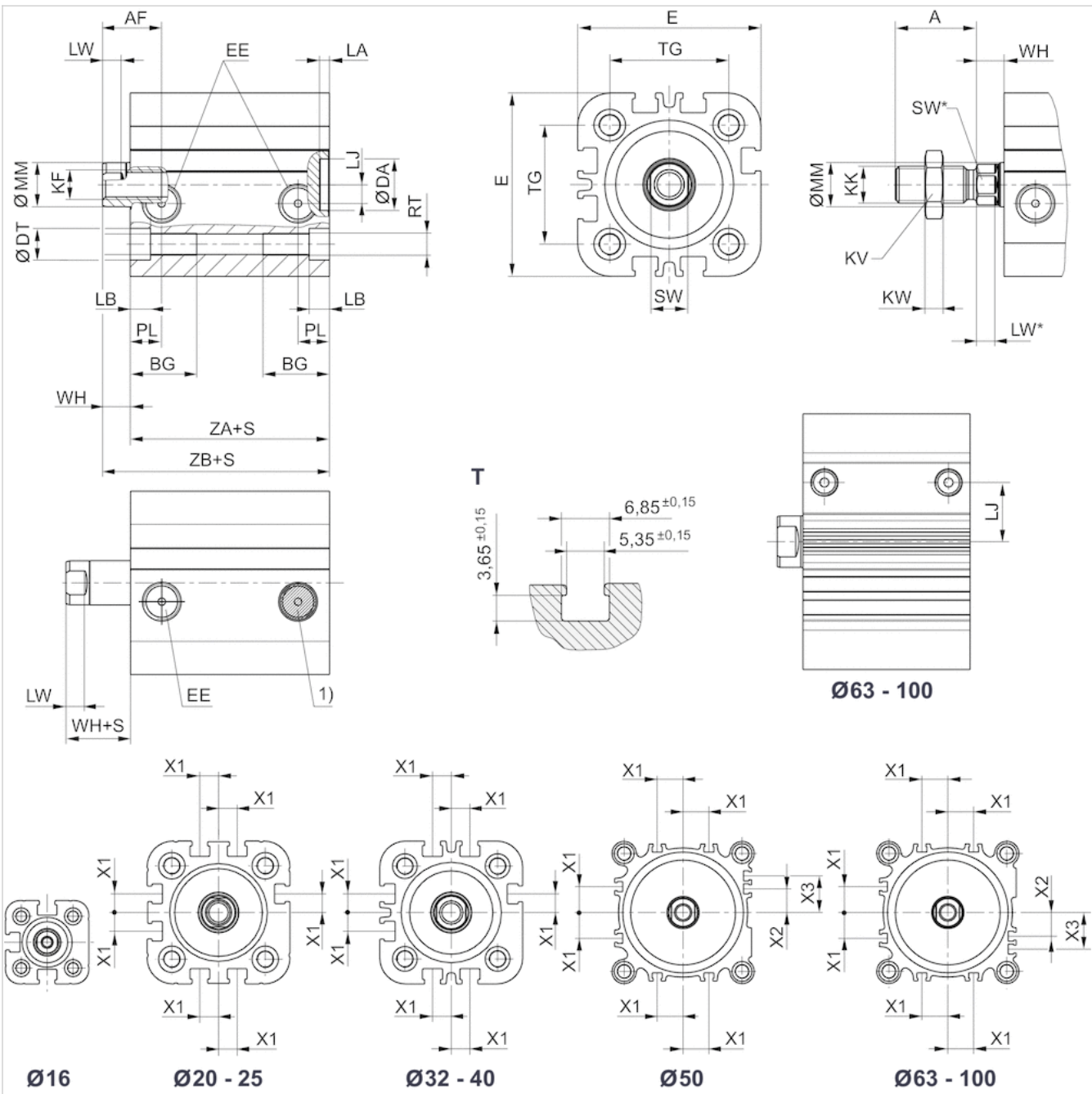
Weitere Optionen sind im Internetkonfigurator generierbar.

Technische Informationen

Werkstoff	
Zylinderrohr	Aluminium, eloxiert
Kolbenstange	Nichtrostender Stahl
Deckel vorne	Aluminium
Deckel hinten	Aluminium
Dichtung	Nitril-Butadien-Kautschuk Polyurethan
Mutter für Kolbenstange	Stahl, verzinkt
Abstreifer	Polyurethan

Abmessungen

Abmessungen



S = Hub

T = Ansicht für Sensornut

Abmessungen

Kolben-Ø	A	BG 1)	DA H11	DT H13	E	EE	KK	KV	KW	LA	LB	LJ	LW	MM f8	PL
16 mm	20	14.5	10	6	29.5	M5	M8x1,25	13	4	2.5	3.5	2.5	2.8	8	7.5
20 mm	22	15.5	12	7.5	36	M5	M10x1,25	16	5	2.5	4.5	4.5	3.7	10	7.5
25 mm	22	15.5	12	8	40	M5	M10x1,25	16	5	2.5	4.4	5	3.7	10	7.5
32 mm	22	18	14	8.6	50	G 1/8	M10x1,25	16	5	2.5	5.5	5.1	5*	12	8.5
40 mm	22	18	14	9	58	G 1/8	M10x1,25	16	5	2.5	5.5	5.6	5*	12	8.5



青岛秉诚自动化设备有限公司
地址：中国 青岛市重庆南路99号海尔云街甲3号楼7F

服务热线：4006-918-365
网址：<http://www.iaventics.com>

传真：(86-532)585-10-365
Email：sales@bechinas.com

Kolben-Ø	A	BG 1)	DA H11	DT H13	E	EE	KK	KV	KW	LA	LB	LJ	LW	MM f8	PL
50 mm	24	24	18	11	68	G 1/8	M12x1,25	18	6	2.5	2	8.5	4,8*	16	8.5
63 mm	24	24	18	11	80	G 1/8	M12x1,25	18	6	2.5	2	17.8	4,8*	16	8.5
80 mm	32	28	23	14	99	G 1/8	M16x1,5	24	8	3	1	22.9	6,4*	20	8.3
100 mm	40	27.5	28	15	120	G 1/8	M20x1,5	30	10	3	3.5	26.5	6,4*	25	9.7

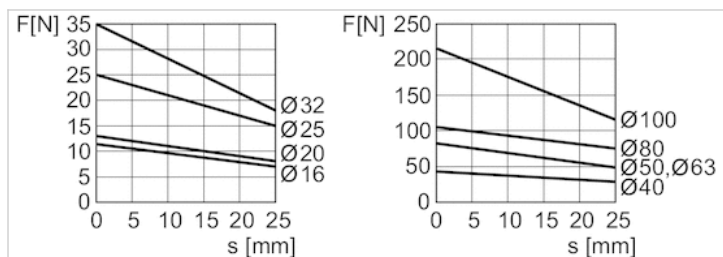
Kolben-Ø	RT	SW	TG	WH	X1	X2	X4	ZA +S	ZB +S
16 mm	M4	7	18 ±0.4	4.5	-	-	-	38	42,5 0/+1,4
20 mm	M5	8	22 ±0.4	5	4.2	-	-	38	43 0/+1,4
25 mm	M5	8	26 ±0,4	5.5	4.5	-	-	39	44,5 0/+1,4
32 mm	M6	10*	32 ±0,5	7	6.5	-	-	44	51 0/+1,6
40 mm	M6	10*	42 ±0,5	7	11	-	-	45	52 0/+1,6
50 mm	M8	13*	50 ±0,6	7.5	13	4	13	45.5	53 0/+1,6
63 mm	M8	13*	62 ±0,7	8	18	12	21	49	57 0/+2
80 mm	M10	16*	82 ±0,7	9.5	18	16.5	25.5	54.5	64 0/+2
100 mm	M10	21*	103 ±0,7	10.5	20	20	20	66.5	77 0/+2

1) Min.

* hexagonale Schlüsselfläche

Diagramme

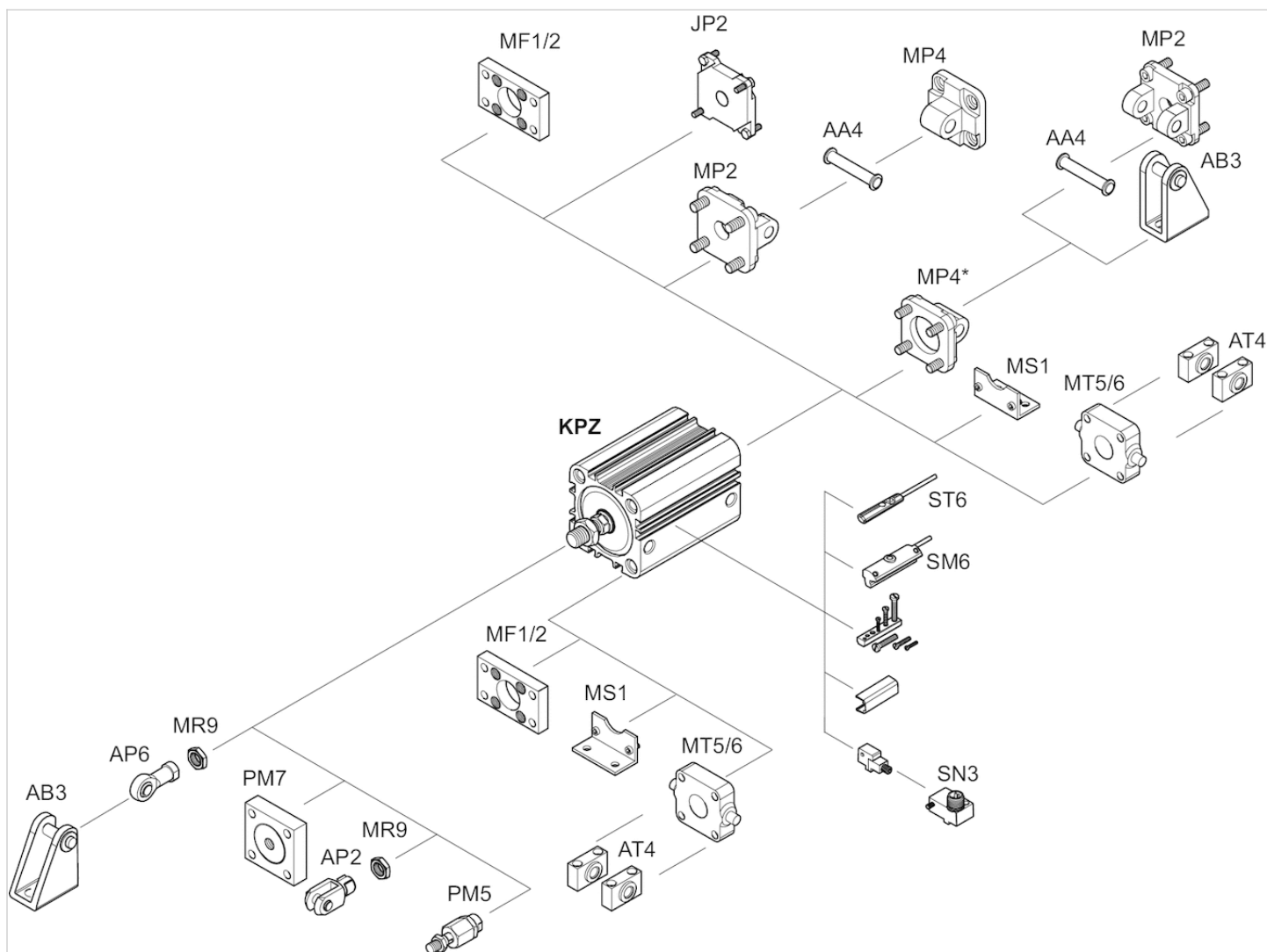
Kolbenkraft ausfahrend



F = Federkraft, s = Rückhub

Zubehörübersicht

Übersichtszeichnung



* zum Anbau an KPZ für Zylinderdurchmesser 16 - 25 mm erhältlich

HINWEIS:

Diese Übersichtszeichnung dient zur Orientierung, an welcher Stelle die unterschiedlichen Zubehörteile am Zylinder befestigt werden können. Dazu wurde die Darstellung vereinfacht. Eine konkrete Ableitung maßlicher Gegebenheiten ist deshalb nicht zulässig.

Kompaktzylinder, Serie KPZ

- Ø 16-100 mm
- Anschlüsse M5 G 1/8
- doppeltwirkend
- mit Magnetkolben
- Dämpfung elastisch
- Kolbenstange Innengewinde
- Kolbenstange optional durchgehend
- ATEX optional
- optional wärmebeständig



Normen	NFE 49004
Zertifikate	ATEX optional
Druckluftanschluss	Innengewinde
Umgebungstemperatur min./max.	-20 ... 80 °C
Mediumtemperatur min./max.	-20 ... 80 °C
Medium	Druckluft
Max. Partikelgröße	50 µm
Ölgehalt der Druckluft	0 ... 5 mg/m ³
Druck zur Bestimmung der Kolbenkräfte	6.3 bar



Technische Daten

Kolben-Ø Kolbenstangengewinde Anschlüsse	16 mm M4 M5	20 mm M6 M5	25 mm M6 M5	32 mm M8 G 1/8	40 mm M8 G 1/8	50 mm M10 G 1/8
Hub 5	0822390000	0822391000	0822392000	0822393000	0822394000	0822395000
10	0822390001	0822391001	0822392001	0822393001	0822394001	0822395001
15	0822390002	0822391002	0822392002	0822393002	0822394002	0822395002
20	0822390003	0822391003	0822392003	0822393003	0822394003	0822395003
25	0822390004	0822391004	0822392004	0822393004	0822394004	0822395004
30	0822390005	0822391005	0822392005	0822393005	0822394005	0822395005
40	0822390006	0822391006	0822392006	0822393006	0822394006	0822395006
50	0822390007	0822391007	0822392007	0822393007	0822394007	0822395007
60	0822390008	0822391008	0822392008	0822393008	0822394008	0822395008
80	-	-	-	0822393009	0822394009	0822395009
100	-	-	-	0822393010	0822394010	0822395010

Kolben-Ø Kolbenstangengewinde Anschlüsse	63 mm M10 G 1/8	80 mm M12 G 1/8	100 mm M16 G 1/8
Hub 5	0822396000	0822397000	0822398000
10	0822396001	0822397001	0822398001
15	0822396002	0822397002	0822398002
20	0822396003	0822397003	0822398003
25	0822396004	0822397004	0822398004
30	0822396005	0822397005	0822398005
40	0822396006	0822397006	0822398006
50	0822396007	0822397007	0822398007
60	0822396008	0822397008	0822398008
80	0822396009	0822397009	0822398009
100	0822396010	0822397010	0822398010

Technische Daten

Kolben-Ø	16 mm	20 mm
Kolbenkraft einfahrend	95 N	148 N
Kolbenkraft ausfahrend	127 N	198 N
Aufschlagenergie	0,15 J	0,2 J
Betriebsdruck min./max.	1 ... 10 bar	1 ... 10 bar
Werkstoff Dichtungen	Nitril-Butadien-Kautschuk	Nitril-Butadien-Kautschuk
Hub max.	300 mm	300 mm

Kolben-Ø	25 mm	32 mm	40 mm
Kolbenkraft einfahrend	260 N	435 N	720 N
Kolbenkraft ausfahrend	309 N	507 N	792 N
Aufschlagenergie	0,3 J	0,5 J	0,7 J
Betriebsdruck min./max.	1 ... 10 bar	0,6 ... 10 bar	0,6 ... 10 bar
Werkstoff Dichtungen	Nitril-Butadien-Kautschuk	Polyurethan	Polyurethan
Hub max.	300 mm	300 mm	300 mm

Kolben-Ø	50 mm	63 mm	80 mm	100 mm
Kolbenkraft einfahrend	1110 N	1827 N	2969 N	4639 N
Kolbenkraft ausfahrend	1237 N	1964 N	3167 N	4948 N
Aufschlagenergie	1 J	1,3 J	1,8 J	2,5 J
Betriebsdruck min./max.	0,6 ... 10 bar	0,6 ... 10 bar	0,6 ... 10 bar	0,6 ... 10 bar
Werkstoff Dichtungen	Polyurethan	Polyurethan	Polyurethan	Polyurethan
Hub max.	300 mm	300 mm	500 mm	500 mm

Technische Informationen

Der Drucktaupunkt muss mindestens 15 °C unter der Umgebungs- und Mediumtemperatur liegen und darf max. 3 °C betragen. Der Ölgehalt der Druckluft muss über die gesamte Lebensdauer konstant bleiben.

Verwenden Sie ausschließlich von AVENTICS zugelassene Öle. Weitere Informationen finden Sie im Dokument „Technische Informationen“ (erhältlich im MediaCentre).

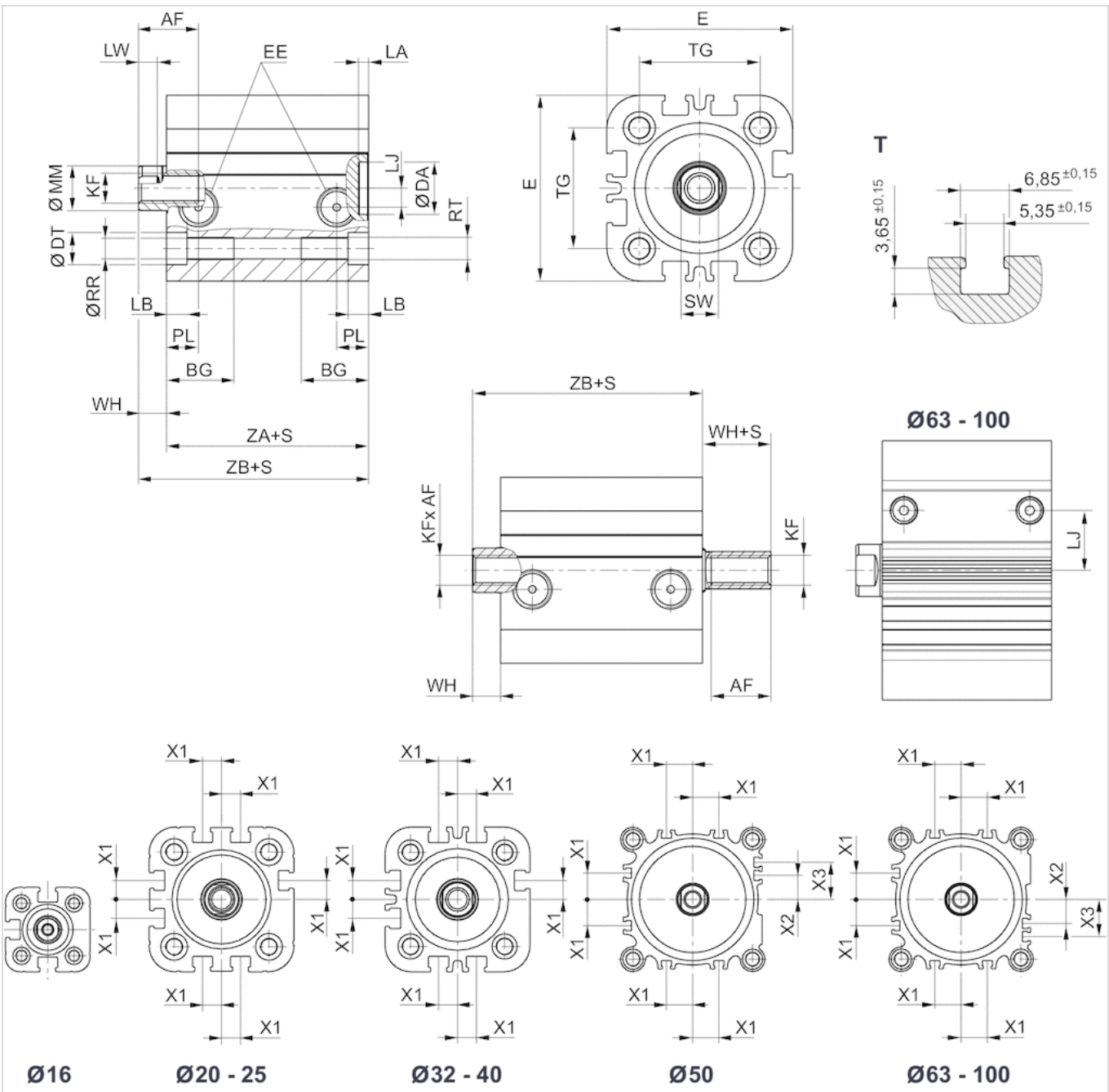
ATEX-zertifizierte Zylinder mit der Kennzeichnung II 2G c IIB T4 / II 2D c IP65 T135°C X sind im Internetkonfigurator generierbar. Der Einsatztemperaturbereich für ATEX-zertifizierte Zylinder ist - 20 °C ... 50 °C .
 Werkstoff für Abstreifer und Dichtungen der wärmebeständigen Varianten (Umgebungstemperatur: - 10 °C - 120 °C) ist Fluor-Kautschuk.
 Weitere Optionen sind im Internetkonfigurator generierbar.

Technische Informationen

Werkstoff	
Zylinderrohr	Aluminium, eloxiert
Kolbenstange	Nichtrostender Stahl
Deckel vorne	Aluminium
Deckel hinten	Aluminium
Dichtung	Nitril-Butadien-Kautschuk Polyurethan
Abstreifer	Polyurethan

Abmessungen

Abmessungen



S = Hub
T = Ansicht für Sensornut

Abmessungen

Kolben-Ø	AF 1)	BG 1)	DA H11	DT H13	E	EE	KF	LA	LB	LJ	LW
16 mm	10	14.5	10	6	29.5	M5	M4	2.5	3.5	2.5	2.8
20 mm	12 10: S3 mm 2)	15.5	12	7.5	36	M5	M6	2.5	4.5	4.5	3.7
25 mm	12 10: S3 mm 2)	15.5	12	8	40	M5	M6	2.5	4.4	5	3.7
32 mm	18 14	18	14	9	46	M5	M6	2.5	5.5	5.1	5

青岛秉诚自动化设备有限公司
地址：中国 青岛市重庆南路99号海尔云街甲3号楼7F

服务热线：4006-918-365
网址：http://www.iaventics.com

传真：(86-532) 585-10-365
Email：sales@bechinass.com

Kolben-Ø	AF 1)	BG 1)	DA H11	DT H13	E	EE	KF	LA	LB	LJ	LW
40 mm	12	18	14	9	58	G 1/8	M8	2.5	5.5	9.6	5
50 mm	16 12: S4 mm 2)	24	18	11	68	G 1/8	M10	2.5	2	8.5	4.8
63 mm	16 12: S4 mm 2)	24	18	11	80	G 1/8	M10	2.5	2	17.8	4.8
80 mm	20 15: S5 mm 2)	28	23	14	99	G 1/8	M12	3	1	22.9	6.4
100 mm	26 21: S5 mm 2)	27.5	28	15	120	G 1/8	M16	3	3.5	26.5	6.4

Kolben-Ø	MM f8	PL	Ø RR	RT	SW	TG	WH	X1	X2	X3	ZA +S	ZB +S
16 mm	8	7.5	3.3	M4	7	18 ±0,4	4.5	–	–	–	38	42,5 0/+1,4
20 mm	10	7.5	4.2	M5	8	22 ±0,4	5	4.2	–	–	38	43 0/+1,4
25 mm	10	7.5	4.2	M5	8	26 ±0,4	5.5	4.5	–	–	39	44,5 0/+1,4
32 mm	12	8.5	5.1	M6	10	32 ±0,5	7	6.5	–	–	44	51 0/+1,6
40 mm	12	8.5	5.1	M6	10	42 ±0,5	7	11	–	–	45	52 0/+1,6
50 mm	16	8.5	6.7	M8	13	50 ±0,6	7.5	13	4	13	45.5	53 0/+1,6
63 mm	16	8.5	6.7	M8	13	62 ±0,7	8	18	12	21	49	57 0/+2
80 mm	20	8.3	8.5	M10	16	82 ±0,7	9.5	18	16.5	25.5	54.5	64 0/+2
100 mm	25	9.7	8.5	M10	21	103 ±0,7	10.5	20	20	29	66.5	77 0/+2

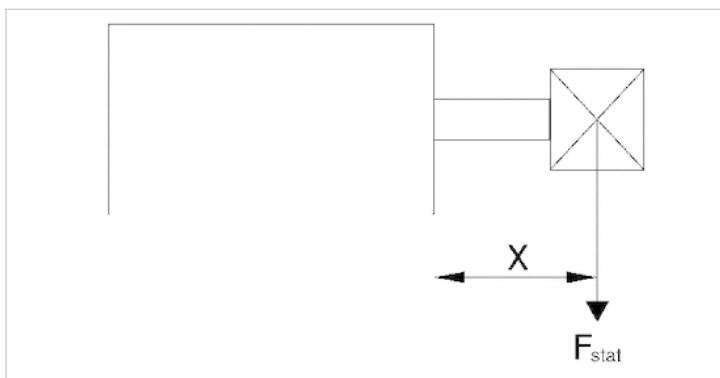
1) Min.

2) Option: durchgehende Kolbenstange

S = Hub

Diagramme

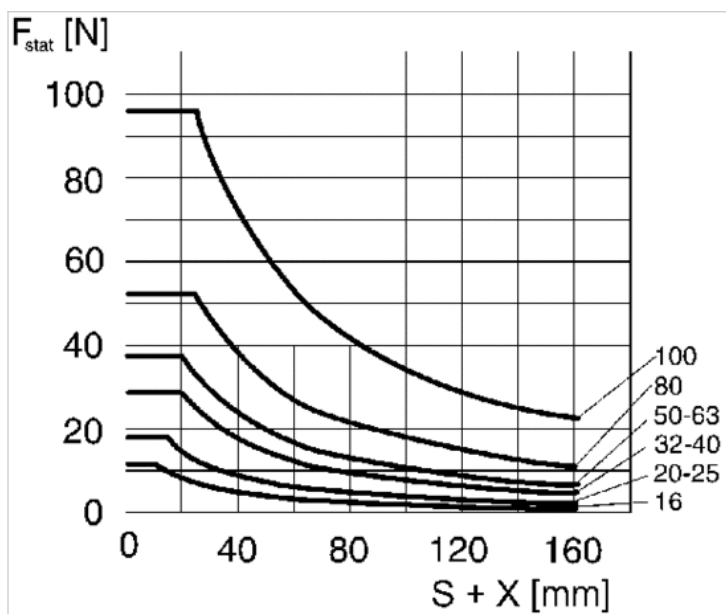
Maximal zulässige Seitenkraft statisch



F stat. = statische Seitenkraft

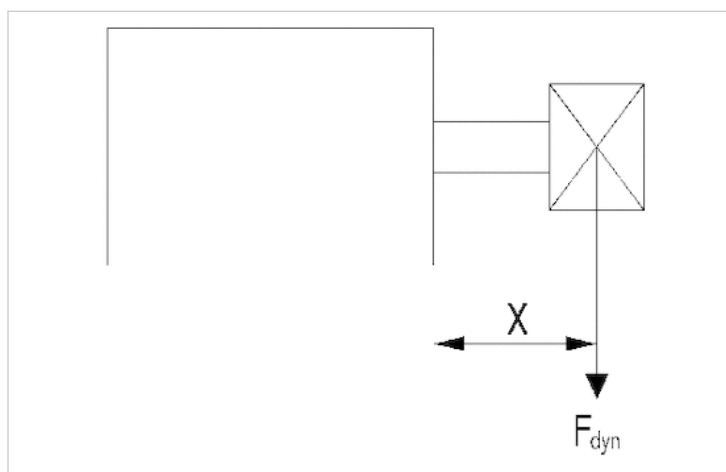
X = Abstand zwischen Kraftangriffspunkt und Zylinderdeckel

Maximal zulässige Seitenkraft statisch



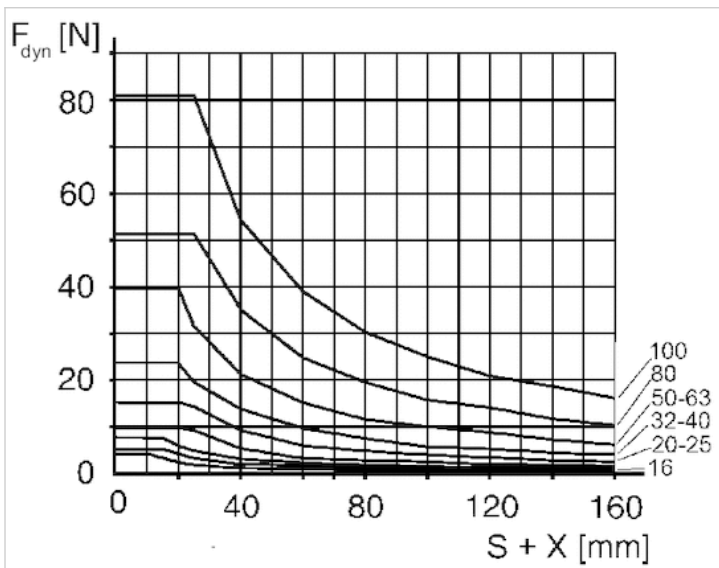
F stat. = statische Seitenkraft
 X = Abstand zwischen Kraftangriffspunkt und Zylinderdeckel
 S = Hub

Maximal zulässige Seitenkraft dynamisch



F dyn. = dynamische Seitenkraft
 X = Abstand zwischen Kraftangriffspunkt und Zylinderdeckel
 S = Hub

Maximal zulässige Seitenkraft dynamisch



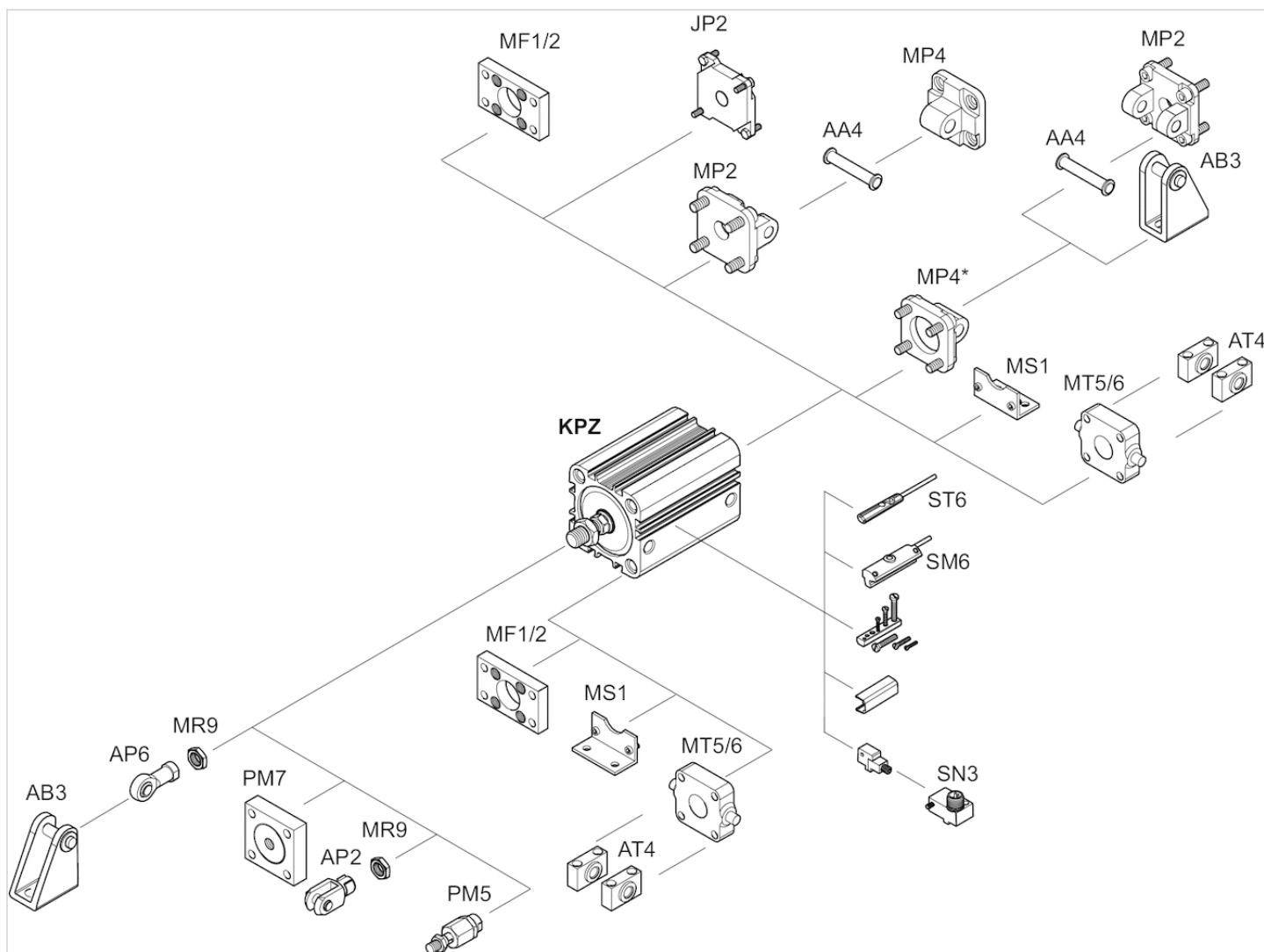
F_{dyn} = dynamische Seitenkraft

X = Abstand zwischen Kraftangriffspunkt und Zylinderdeckel

S = Hub

Zubehörübersicht

Übersichtszeichnung



* zum Anbau an KPZ für Zylinderdurchmesser 16 - 25 mm erhältlich

HINWEIS:

Diese Übersichtszeichnung dient zur Orientierung, an welcher Stelle die unterschiedlichen Zubehörteile am Zylinder befestigt werden können. Dazu wurde die Darstellung vereinfacht. Eine konkrete Ableitung maßlicher Gegebenheiten ist deshalb nicht zulässig.

Kompaktzylinder, Serie KPZ

- Ø 16-100 mm
- Anschlüsse M5 G 1/8
- doppeltwirkend
- mit Magnetkolben
- Dämpfung elastisch
- Kolbenstange Außengewinde
- Kolbenstange optional durchgehend (hohl)
- ATEX optional
- optional wärmebeständig



Normen	NFE 49004
Zertifikate	ATEX optional
Druckluftanschluss	Innengewinde
Umgebungstemperatur min./max.	-20 ... 80 °C
Mediumtemperatur min./max.	-20 ... 80 °C
Medium	Druckluft
Max. Partikelgröße	50 µm
Ölgehalt der Druckluft	0 ... 5 mg/m ³
Druck zur Bestimmung der Kolbenkräfte	6.3 bar



Technische Daten

Kolben-Ø Kolbenstangengewinde Anschlüsse	16 mm M8 M5	20 mm M10x1,25 M5	25 mm M10x1,25 M5	32 mm M10x1,25 G 1/8	40 mm M10x1,25 G 1/8	50 mm M12x1,25 G 1/8
Hub 5	0822390200	0822391200	0822392200	0822393200	0822394200	0822395200
10	0822390201	0822391201	0822392201	0822393201	0822394201	0822395201
15	0822390202	0822391202	0822392202	0822393202	0822394202	0822395202
20	0822390203	0822391203	0822392203	0822393203	0822394203	0822395203
25	0822390204	0822391204	0822392204	0822393204	0822394204	0822395204
30	0822390205	0822391205	0822392205	0822393205	0822394205	0822395205
40	0822390206	0822391206	0822392206	0822393206	0822394206	0822395206
50	0822390207	0822391207	0822392207	0822393207	0822394207	0822395207
60	0822390208	0822391208	0822392208	0822393208	0822394208	0822395208
80	-	-	-	0822393209	0822394209	0822395209
100	-	-	-	0822393210	0822394210	0822395210

Kolben-Ø Kolbenstangengewinde Anschlüsse	63 mm M12x1,25 G 1/8	80 mm M16x1,5 G 1/8	100 mm M20x1,5 G 1/8
Hub 5	0822396200	0822397200	0822398200
10	0822396201	0822397201	0822398201
15	0822396202	0822397202	0822398202
20	0822396203	0822397203	0822398203
25	0822396204	0822397204	0822398204
30	0822396205	0822397205	0822398205
40	0822396206	0822397206	0822398206
50	0822396207	0822397207	0822398207
60	0822396208	0822397208	0822398208
80	0822396209	0822397209	0822398209
100	0822396210	0822397210	0822398210

Technische Daten

Kolben-Ø	16 mm	20 mm
Kolbenkraft einfahrend	95 N	148 N
Kolbenkraft ausfahrend	127 N	198 N
Aufschlagenergie	0,15 J	0,2 J
Betriebsdruck min./max.	1 ... 10 bar	1 ... 10 bar
Werkstoff Dichtungen	Nitril-Butadien-Kautschuk	Nitril-Butadien-Kautschuk
Hub max.	300 mm	300 mm

Kolben-Ø	25 mm	32 mm	40 mm
Kolbenkraft einfahrend	260 N	435 N	720 N
Kolbenkraft ausfahrend	309 N	507 N	792 N
Aufschlagenergie	0,3 J	0,5 J	0,7 J
Betriebsdruck min./max.	1 ... 10 bar	0,6 ... 10 bar	0,6 ... 10 bar
Werkstoff Dichtungen	Nitril-Butadien-Kautschuk	Polyurethan	Polyurethan
Hub max.	300 mm	300 mm	300 mm

Kolben-Ø	50 mm	63 mm	80 mm	100 mm
Kolbenkraft einfahrend	1110 N	1837 N	2969 N	4639 N
Kolbenkraft ausfahrend	1237 N	1964 N	3167 N	4948 N
Aufschlagenergie	1 J	1,3 J	1,8 J	2,5 J
Betriebsdruck min./max.	0,6 ... 10 bar	0,6 ... 10 bar	0,6 ... 10 bar	0,6 ... 10 bar
Werkstoff Dichtungen	Polyurethan	Polyurethan	Polyurethan	Polyurethan
Hub max.	300 mm	300 mm	500 mm	500 mm

Technische Informationen

Der Drucktaupunkt muss mindestens 15 °C unter der Umgebungs- und Mediumtemperatur liegen und darf max. 3 °C betragen. Der Ölgehalt der Druckluft muss über die gesamte Lebensdauer konstant bleiben. Verwenden Sie ausschließlich von AVENTICS zugelassene Öle. Weitere Informationen finden Sie im Dokument „Technische Informationen“ (erhältlich im MediaCentre).

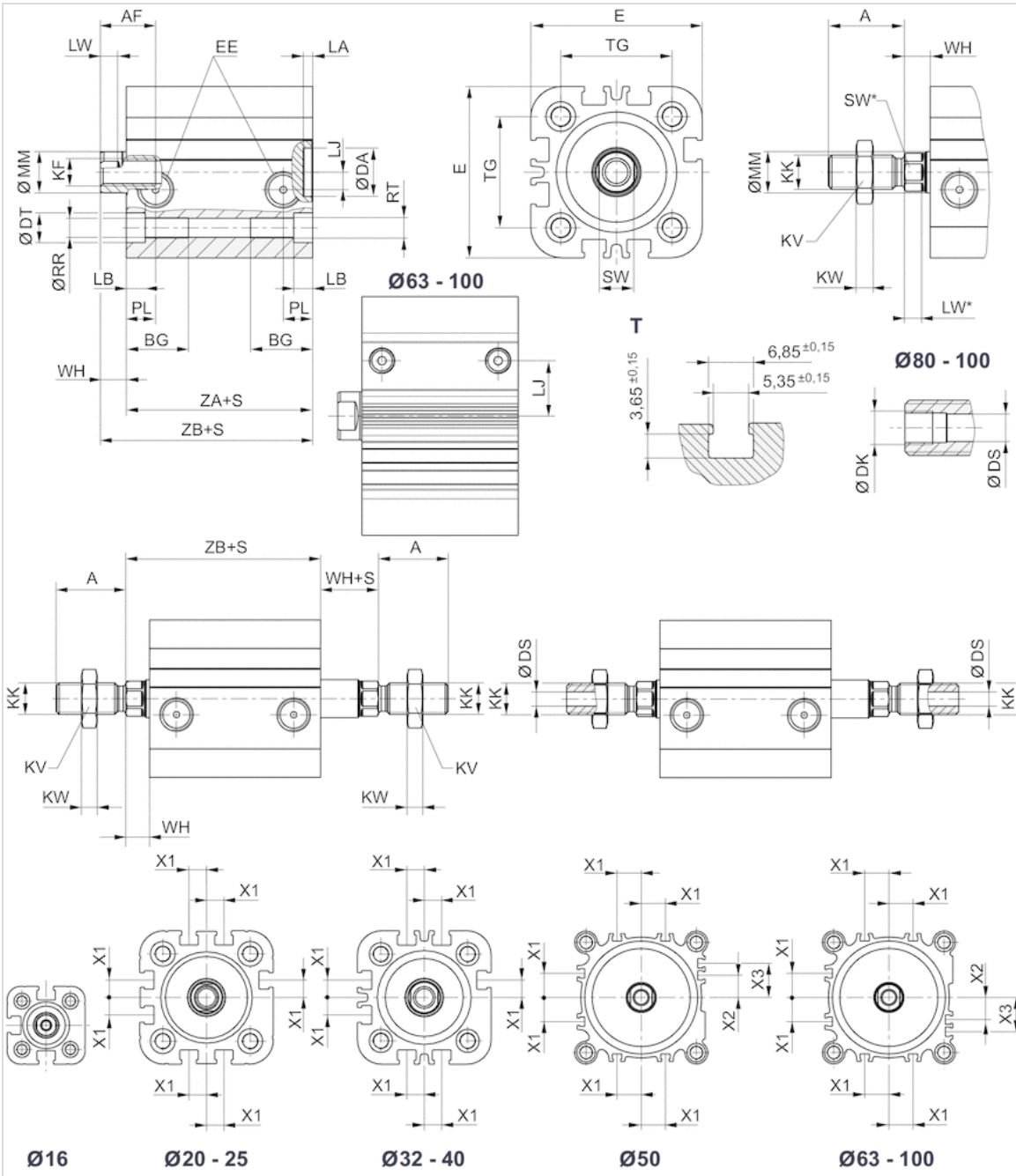
ATEX-zertifizierte Zylinder mit der Kennzeichnung II 2G c IIB T4 / II 2D c IP65 T135°C X sind im Internetkonfigurator generierbar. Der Einsatztemperaturbereich für ATEX-zertifizierte Zylinder ist - 20 °C ... 50 °C .
 Werkstoff für Abstreifer und Dichtungen der wärmebeständigen Varianten (Umgebungstemperatur: - 10 °C - 120 °C) ist Fluor-Kautschuk.
 Weitere Optionen sind im Internetkonfigurator generierbar.

Technische Informationen

Werkstoff	
Zylinderrohr	Aluminium, eloxiert
Kolbenstange	Nichtrostender Stahl
Deckel vorne	Aluminium
Deckel hinten	Aluminium
Dichtung	Nitril-Butadien-Kautschuk Polyurethan
Mutter für Kolbenstange	Stahl, verzinkt
Abstreifer	Polyurethan

Abmessungen

Abmessungen



S = Hub
T = Ansicht für Sensornut

Abmessungen

Kolben-Ø	A	BG 1)	DA H11	Ø DK	Ø DS	DT H13	E	EE	KK	KV	KW	LA	LB	LJ	LW
16 mm	20	14.5	10	-	-	6	29.5	M5	M8x1,25	13	4	2.5	3.5	2.5	2.8
20 mm	22	15.5	12	-	3	7.5	36	M5	M10x1,25	16	5	2.5	4.5	4.5	3.7
25 mm	22	15.5	12	-	3	8	40	M5	M10x1,25	16	5	2.5	4.4	5	3.7
32 mm	22	18	14	-	4.5	8.6	50	G 1/8	M10x1,25	16	5	2.5	5.5	5.1	5*
40 mm	22	18	14	-	4.5	9	55	G 1/8	M10x1,25	16	5	2.5	5.5	9.6	5*



青岛集诚自动化设备有限公司
地址：中国 青岛市重庆南路99号海尔云街甲3号楼7F

服务热线：4006-918-365
网址：<http://www.iaventics.com>

传真：(86-532)585-10-365
Email：sales@bechinas.com

Kolben-Ø	A	BG 1)	DA H11	Ø DK	Ø DS	DT H13	E	EE	KK	KV	KW	LA	LB	LJ	LW
50 mm	24	24	18	-	6	11	68	G 1/8	M12x1,25	18	6	2.5	2	8.5	4,8*
63 mm	24	24	18	-	6	11	80	G 1/8	M12x1,25	18	6	2.5	2	17.8	4,8*
80 mm	32	28	23	G 1/8	8	14	99	G 1/8	M16x1,5	24	8	3	1	22.9	6,4*
100 mm	40	27.5	28	G 1/4	11.5	15	120	G 1/8	M20x1,5	30	10	3	3.5	26.5	6,4*

Kolben-Ø	MM f8	PL	Ø RR	RT	SW	TG	WH	X1	X2	X3	ZA +S	ZB +S
16 mm	8	7.5	3.3	M4	7	18 ±0,4	4.5	-	-	-	38	42,5 0/+1,4
20 mm	10	7.5	4.2	M5	8	22 ±0,4	5	4.2	-	-	38	43 0/+1,4
25 mm	10	7.5	4.2	M5	8	26 ±0,4	5.5	4.5	-	-	39	44,5 0/+1,4
32 mm	12	8.5	5.1	M6	10*	32 ±0,5	7	6.5	-	-	44	51 0/+1,6
40 mm	12	8.5	5.1	M6	10*	42 ±0,5	7	11	-	-	45	52 0/+1,6
50 mm	16	8.5	6.7	M8	13*	50 ±0,6	7.5	13	4	13	45.5	53 0/+1,6
63 mm	16	8.5	6.7	M8	13*	62 ±0,7	8	18	12	21	49	57 0/+2
80 mm	20	8.3	8.5	M10	16*	82 ±0,7	9.5	18	16.5	25.5	54.5	64 0/+2
100 mm	25	9.7	8.5	M10	21*	103 ±0,7	10.5	20	20	29	66.5	77 0/+2

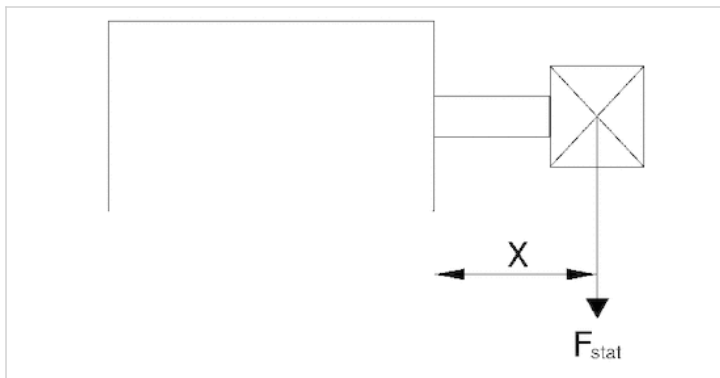
1) Min.

S = Hub

* hexagonale Schlüsselfläche

Diagramme

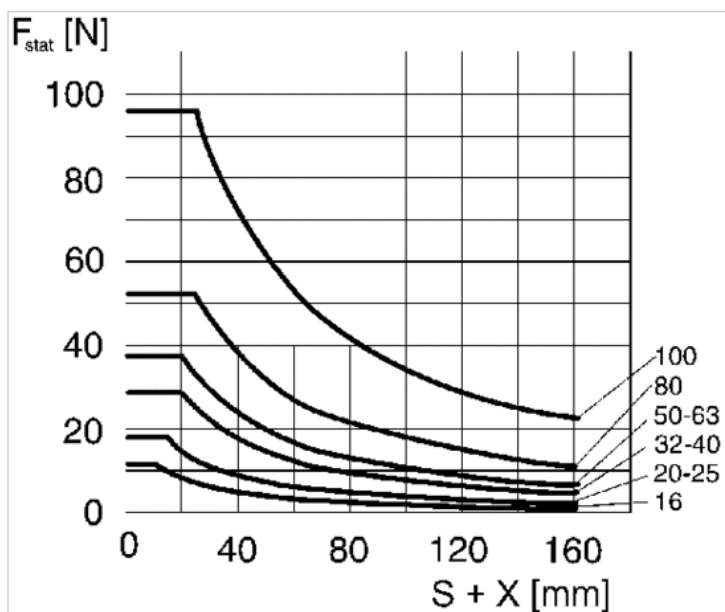
Maximal zulässige Seitenkraft statisch



F stat. = statische Seitenkraft

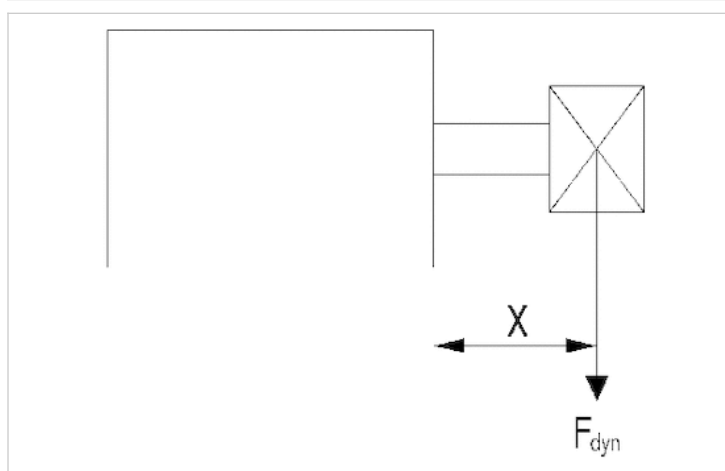
X = Abstand zwischen Kraftangriffspunkt und Zylinderdeckel

Maximal zulässige Seitenkraft statisch



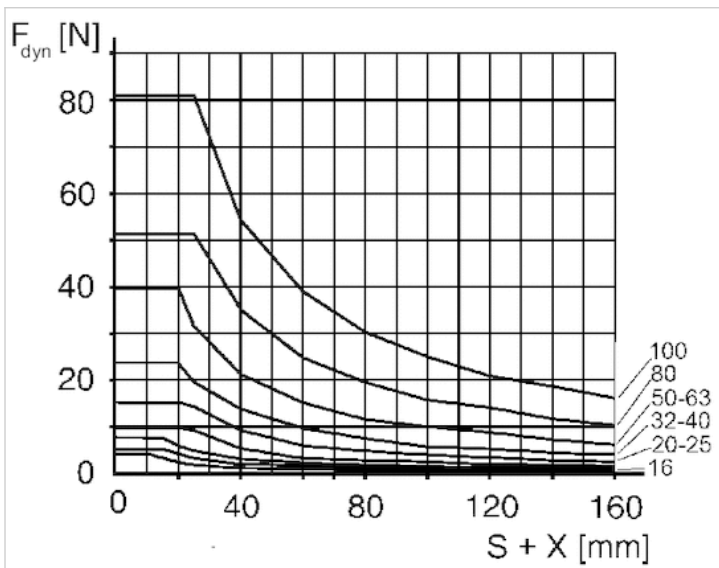
F stat. = statische Seitenkraft
 X = Abstand zwischen Kraftangriffspunkt und Zylinderdeckel
 S = Hub

Maximal zulässige Seitenkraft dynamisch



F dyn. = dynamische Seitenkraft
 X = Abstand zwischen Kraftangriffspunkt und Zylinderdeckel
 S = Hub

Maximal zulässige Seitenkraft dynamisch



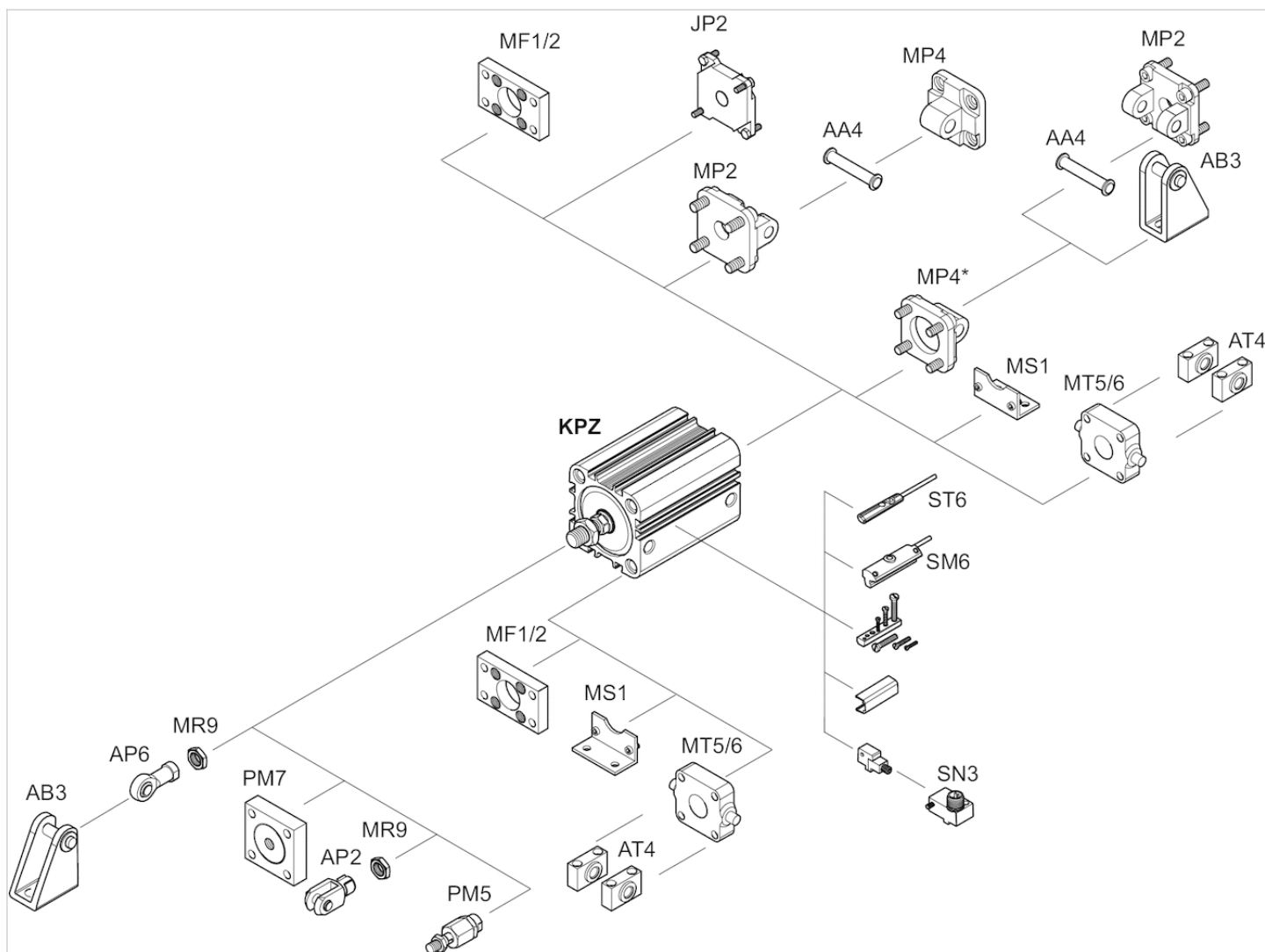
F_{dyn} = dynamische Seitenkraft

X = Abstand zwischen Kraftangriffspunkt und Zylinderdeckel

S = Hub

Zubehörübersicht

Übersichtszeichnung



* zum Anbau an KPZ für Zylinderdurchmesser 16 - 25 mm erhältlich

HINWEIS:

Diese Übersichtszeichnung dient zur Orientierung, an welcher Stelle die unterschiedlichen Zubehörteile am Zylinder befestigt werden können. Dazu wurde die Darstellung vereinfacht. Eine konkrete Ableitung maßlicher Gegebenheiten ist deshalb nicht zulässig.

Kompaktzylinder, Serie KPZ

- Ø 16-100 mm
- Anschlüsse M5 G 1/8
- doppeltwirkend
- mit Magnetkolben
- Dämpfung elastisch
- Kolbenstange verdrehgesichert, mit Frontplatte, optional durchgehend
- optional wärmebeständig



Normen	NFE 49004
Druckluftanschluss	Innengewinde
Umgebungstemperatur min./max.	-20 ... 80 °C
Mediumtemperatur min./max.	-20 ... 80 °C
Medium	Druckluft
Max. Partikelgröße	50 µm
Ölgehalt der Druckluft	0 ... 5 mg/m ³
Druck zur Bestimmung der Kolbenkräfte	6.3 bar

Technische Daten

Kolben-Ø	16 mm	20 mm	25 mm	32 mm	40 mm	50 mm	63 mm
Hub 5	0822390600	0822391600	0822392600	0822393600	0822394600	0822395600	0822396600
10	0822390601	0822391601	0822392601	0822393601	0822394601	0822395601	0822396601
15	0822390602	0822391602	0822392602	0822393602	0822394602	0822395602	0822396602
20	0822390603	0822391603	0822392603	0822393603	0822394603	0822395603	0822396603
25	0822390604	0822391604	0822392604	0822393604	0822394604	0822395604	0822396604
30	0822390605	0822391605	0822392605	0822393605	0822394605	0822395605	0822396605
40	0822390606	0822391606	0822392606	0822393606	0822394606	0822395606	0822396606
50	0822390607	0822391607	0822392607	0822393607	0822394607	0822395607	0822396607
60	0822390608	0822391608	0822392608	0822393608	0822394608	0822395608	0822396608
80	-	-	-	0822393609	0822394609	0822395609	0822396609
100	-	-	-	0822393610	0822394610	0822395610	0822396610

Kolben-Ø	80 mm	100 mm
Hub 5	0822397600	0822398600
10	0822397601	0822398601
15	0822397602	0822398602



青岛秉诚自动化设备有限公司

地址：中国·青岛市重庆南路99号海尔云街甲3号楼7F

服务热线：4006-918-365

网址：<http://www.iaventics.com>

传真：(86-532)585-10-365

Email：sales@bechinas.com

Kolben-Ø	80 mm	100 mm
20	0822397603	0822398603
25	0822397604	0822398604
30	0822397605	0822398605
40	0822397606	0822398606
50	0822397607	0822398607
60	0822397608	0822398608
80	0822397609	0822398609
100	0822397610	0822398610

Technische Daten

Kolben-Ø	16 mm	20 mm
Kolbenkraft einfahrend	95 N	148 N
Kolbenkraft ausfahrend	127 N	198 N
Aufschlagenergie	0,15 J	0,2 J
Betriebsdruck min./max.	1 ... 10 bar	1 ... 10 bar
Werkstoff Dichtungen	Nitril-Butadien-Kautschuk	Nitril-Butadien-Kautschuk
Hub max.	300 mm	300 mm

Kolben-Ø	25 mm	32 mm	40 mm
Kolbenkraft einfahrend	260 N	435 N	720 N
Kolbenkraft ausfahrend	309 N	507 N	792 N
Aufschlagenergie	0,3 J	0,5 J	0,7 J
Betriebsdruck min./max.	1 ... 10 bar	0,6 ... 10 bar	0,6 ... 10 bar
Werkstoff Dichtungen	Nitril-Butadien-Kautschuk	Polyurethan	Polyurethan
Hub max.	300 mm	300 mm	300 mm

Kolben-Ø	50 mm	63 mm	80 mm	100 mm
Kolbenkraft einfahrend	1110 N	1837 N	2969 N	4639 N
Kolbenkraft ausfahrend	1237 N	1964 N	3167 N	4948 N
Aufschlagenergie	1 J	1,3 J	1,8 J	2,5 J
Betriebsdruck min./max.	0,6 ... 10 bar	0,6 ... 10 bar	0,6 ... 10 bar	0,6 ... 10 bar
Werkstoff Dichtungen	Polyurethan	Polyurethan	Polyurethan	Polyurethan
Hub max.	300 mm	300 mm	300 mm	300 mm

Technische Informationen

Der Drucktaupunkt muss mindestens 15 °C unter der Umgebungs- und Mediumtemperatur liegen und darf max. 3 °C betragen. Der Ölgehalt der Druckluft muss über die gesamte Lebensdauer konstant bleiben. Verwenden Sie ausschließlich von AVENTICS zugelassene Öle. Weitere Informationen finden Sie im Dokument „Technische Informationen“ (erhältlich im MediaCentre).

Werkstoff für Abstreifer und Dichtungen der wärmebeständigen Varianten (Umgebungstemperatur: - 10 °C - 120 °C) ist Fluor-Kautschuk.

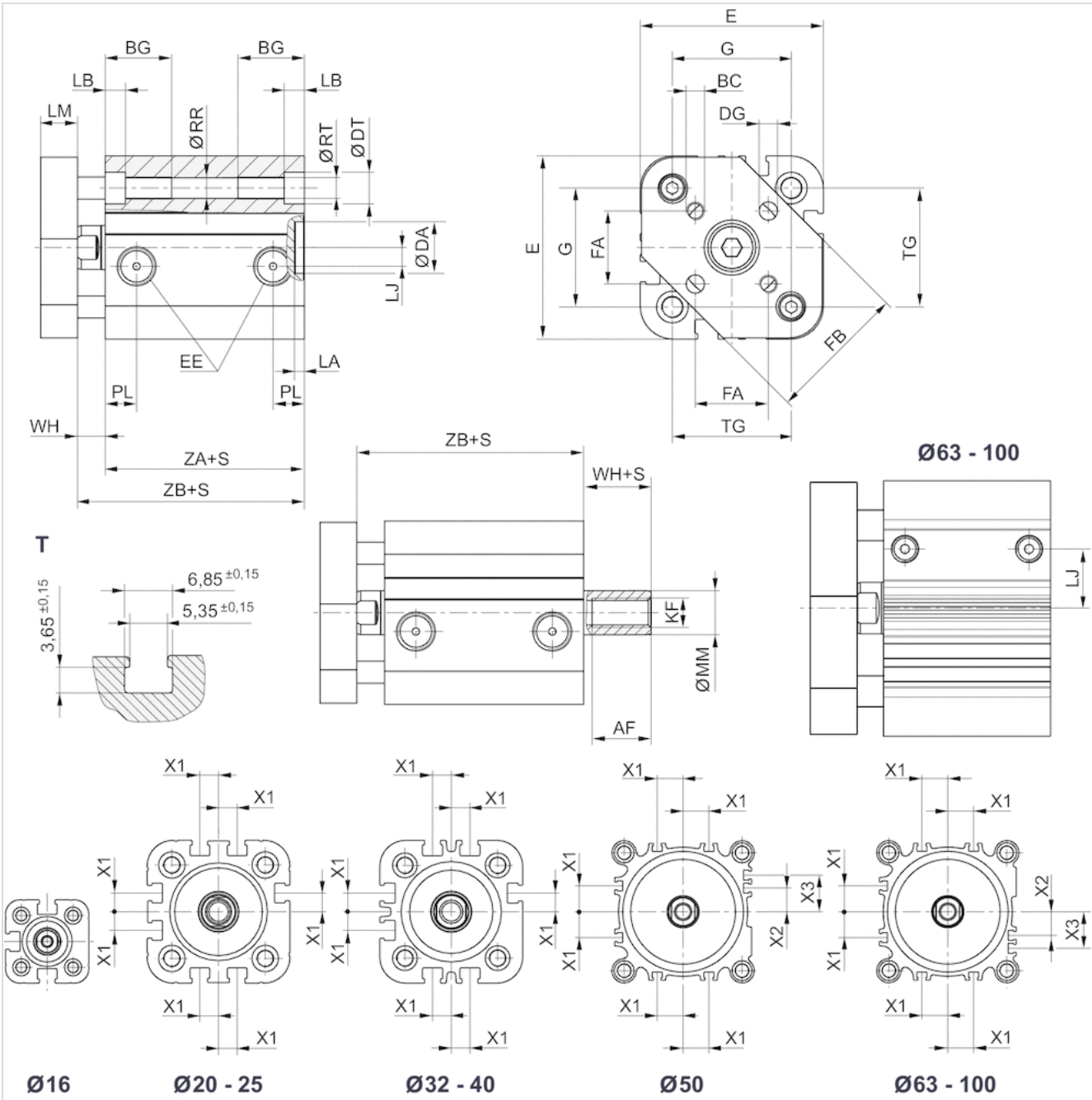
Weitere Optionen sind im Internetkonfigurator generierbar.

Technische Informationen

Werkstoff	
Zylinderrohr	Aluminium, eloxiert
Kolbenstange	Nichtrostender Stahl
Deckel vorne	Aluminium
Deckel hinten	Aluminium
Dichtung	Nitril-Butadien-Kautschuk Polyurethan
Frontplatte	Aluminium
Abstreifer	Polyurethan

Abmessungen

Abmessungen



S = Hub

T = Ansicht für Sensornut ohne Führungsplatte

Abmessungen

Kolben-Ø	AF 1)	BC	BG 1)	DA H11	DG H13	DT H13	E	EE	FA ±0,1	FB
16 mm	10	M3	14.5	10	3	6	29.5	M5	9.9	20
20 mm	12 10: S3 mm 2)	M4	15.5	12	4	7.5	36	M5	12	24
25 mm	12 10: S3 mm 2)	M5	15.5	12	5	8	40	M5	15.6	30
32 mm	12	M5	18	14	5	8.6	50	G 1/8	19.8	38
40 mm	12	M5	18	14	5	9	58	G 1/8	23.3	44
50 mm	16 12: S4 mm 2)	M6	24	18	6	11	68	G 1/8	29.7	54
63 mm	16 12: S4 mm 2)	M6	24	18	6	11	80	G 1/8	35.4	62
80 mm	20 15: S3 mm 2)	M8	28	23	8	14	99	G 1/8	46	80
100 mm	26 21: S5 mm 2)	M10	27.5	28	10	15	120	G 1/8	56.6	100

Kolben-Ø	G	KF	LA	LB	LJ	LM	MM f8	PL	Ø RR	RT	TG	WH	X1	X2	X3	ZA +S
16 mm	19	M4	2.5	3.5	2.5	6	8	7.5	3.3	M4	18 ±0,4	4.5	-	-	-	38
20 mm	25	M6	2.5	4.5	4.5	8	10	7.5	4.2	M5	22 ±0,4	5	4.2	-	-	38
25 mm	27	M6	2.5	4.4	5	8	10	7.5	4.2	M5	26 ±0,4	5.5	4.5	-	-	39
32 mm	32	M8	2.5	5.5	5.1	10	12	8.5	5.1	M6	32 ±0,5	7	6.5	-	-	44
40 mm	42	M8	2.5	5.5	9.6	10	12	8.5	5.1	M6	42 ±0,5	7	11	-	-	45
50 mm	50	M10	2.5	2	8.5	12	16	8.5	6.7	M8	50 ±0,6	7.5	13	4	13	45.5
63 mm	62	M10	2.5	2	17.8	12	16	8.5	6.7	M8	62 ±0,7	8	18	12	21	49
80 mm	82	M12	3	1	22.9	14	20	8.3	8.5	M10	82 ±0,7	9.5	18	16.5	25.5	54.5
100 mm	103	M16	3	3.5	26.5	14	25	9.7	8.5	M10	103 ±0,7	10.5	20	20	29	66.5

Kolben-Ø	ZB +S
16 mm	42,5 0/+1,4
20 mm	43 0/+1,4
25 mm	44,5 0/+1,4
32 mm	51 0/+1,6
40 mm	52 0/+1,6
50 mm	53 0/+1,6
63 mm	57 0/+2
80 mm	64 0/+2
100 mm	77 0/+2

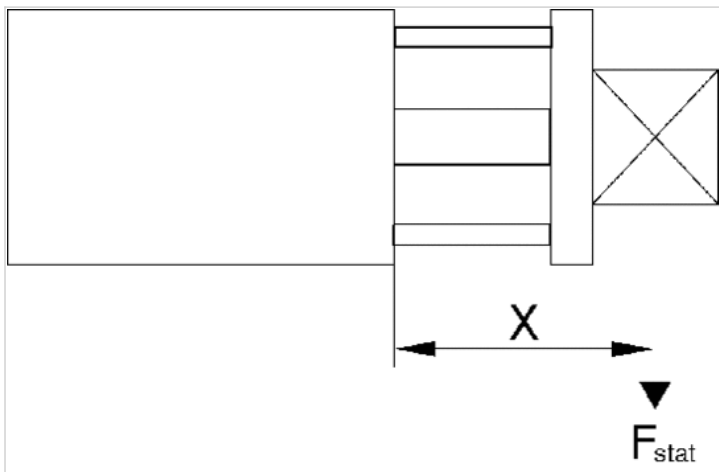
1) Min.

2) Option: durchgehende Kolbenstange

S = Hub

Diagramme

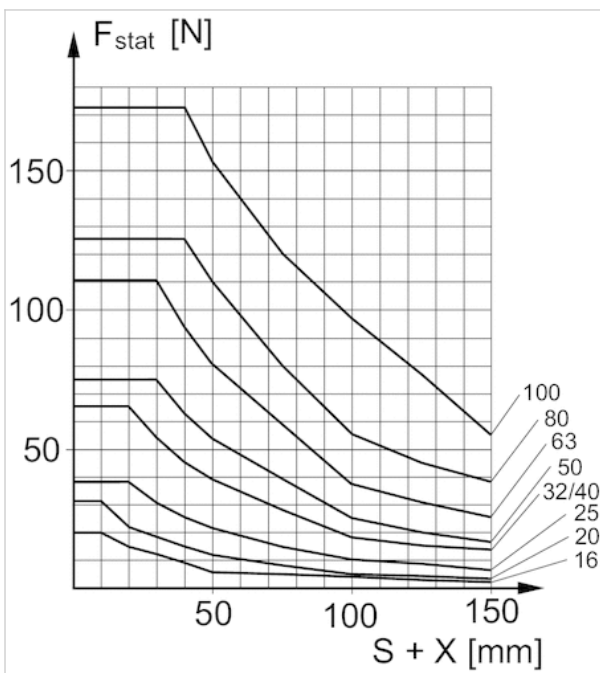
Maximal zulässige Seitenkraft statisch



F_{stat} = statische Seitenkraft

X = Abstand zwischen Kraftangriffspunkt und Zylinderdeckel

Maximal zulässige Seitenkraft statisch

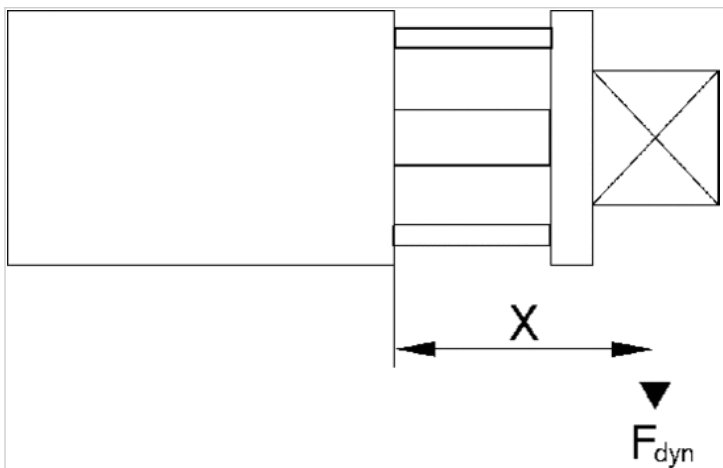


F_{stat} = statische Seitenkraft

X = Abstand zwischen Kraftangriffspunkt und Zylinderdeckel

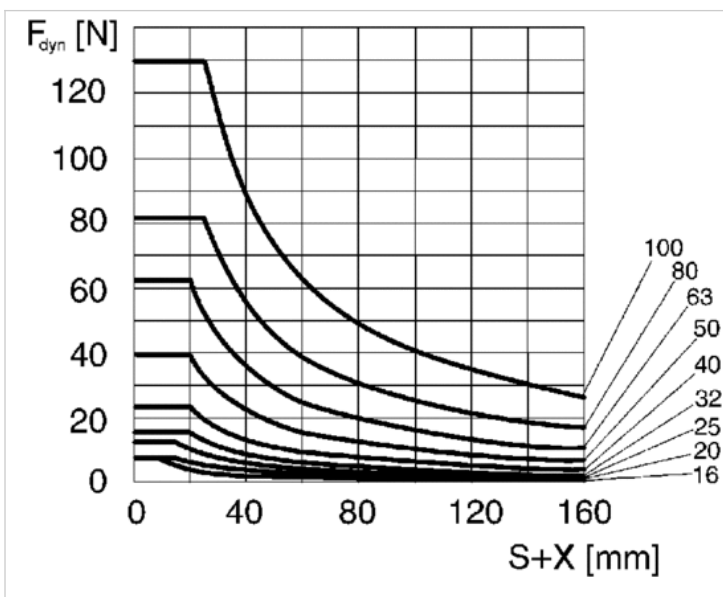
S = Hub

Maximal zulässige Seitenkraft dynamisch



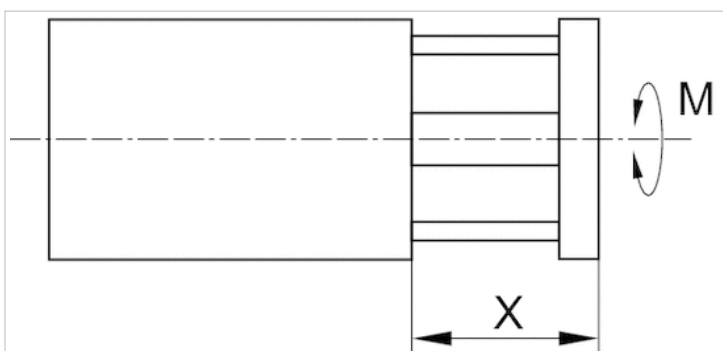
F_{dyn} = dynamische Seitenkraft
 X = Abstand zwischen Kraftangriffspunkt und Zylinderdeckel

Maximal zulässige Seitenkraft dynamisch



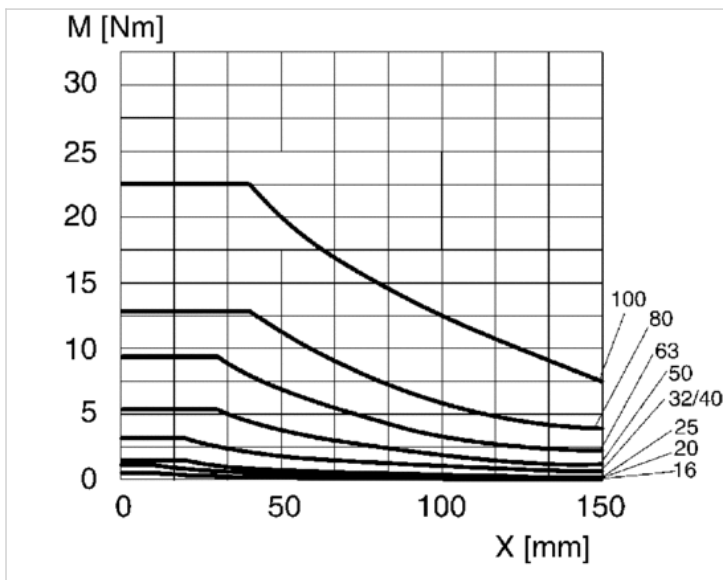
F_{dyn} = dynamische Seitenkraft
 X = Abstand zwischen Kraftangriffspunkt und Zylinderdeckel
 S = Hub

Max. zulässiges Drehmoment



X = Abstand zwischen Kraftangriffspunkt und Zylinderdeckel

Max. zulässiges Drehmoment

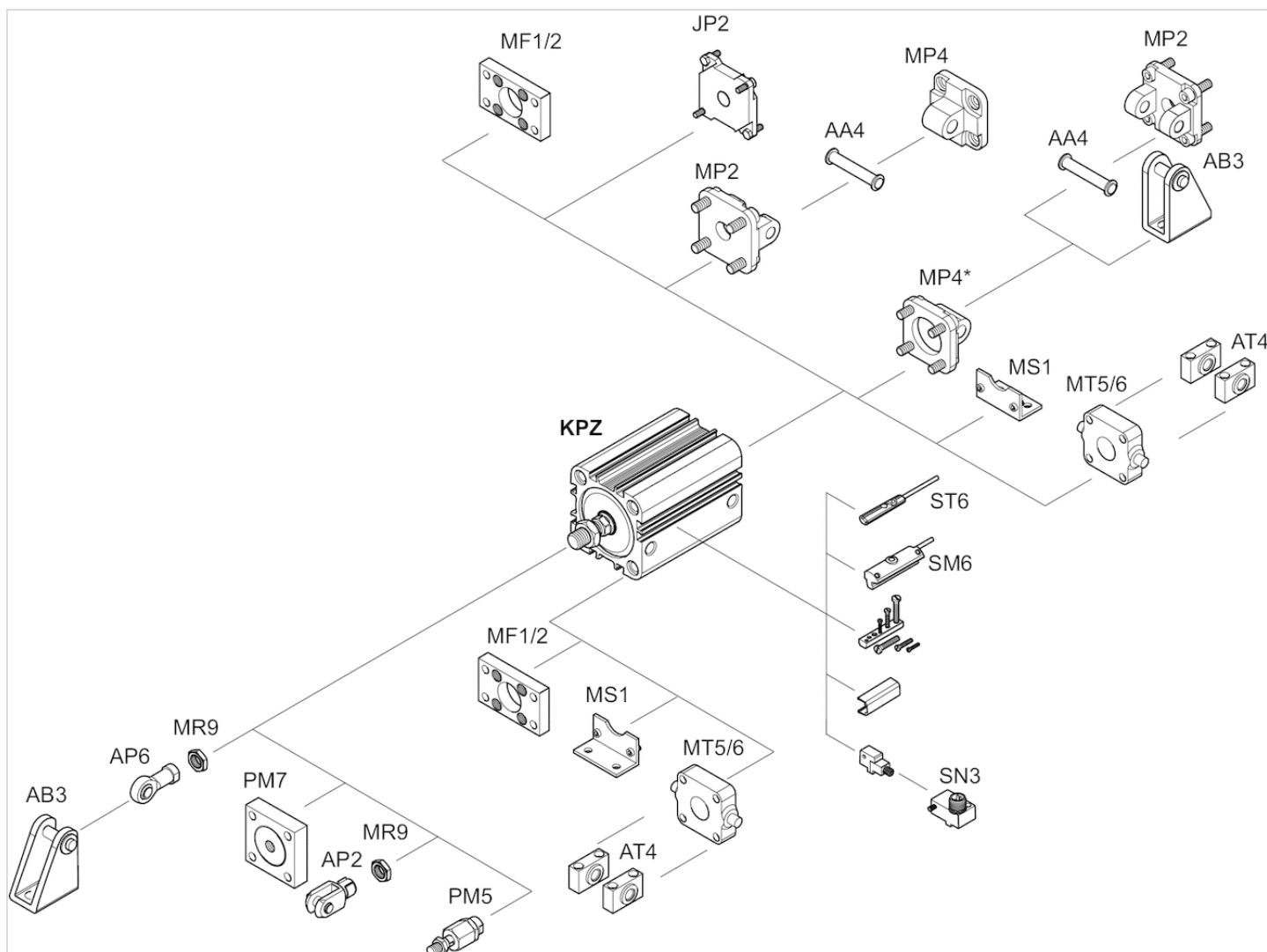


M = max. zulässiges Drehmoment

X = Abstand zwischen Momentangriffsebene und Zylinderdeckel

Zubehörübersicht

Übersichtszeichnung



* zum Anbau an KPZ für Zylinderdurchmesser 16 - 25 mm erhältlich

HINWEIS:

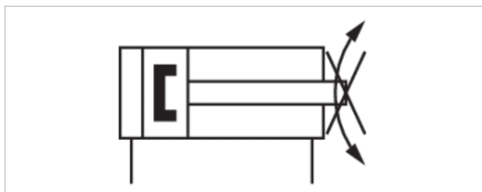
Diese Übersichtszeichnung dient zur Orientierung, an welcher Stelle die unterschiedlichen Zubehörteile am Zylinder befestigt werden können. Dazu wurde die Darstellung vereinfacht. Eine konkrete Ableitung maßlicher Gegebenheiten ist deshalb nicht zulässig.

Kompaktzylinder, Serie KPZ

- Ø 20-63 mm
- Anschlüsse M5 G 1/8
- doppeltwirkend
- mit Magnetkolben
- Dämpfung elastisch
- Kolbenstange Innengewinde
- Kolbenstange verdrehgesichert, optional durchgehend (hohl)



Normen	NFE 49004
Druckluftanschluss	Innengewinde
Umgebungstemperatur min./max.	-20 ... 80 °C
Mediumtemperatur min./max.	-20 ... 80 °C
Medium	Druckluft
Max. Partikelgröße	50 µm
Ölgehalt der Druckluft	0 ... 5 mg/m ³
Druck zur Bestimmung der Kolbenkräfte	6.3 bar



Technische Daten

Kolben-Ø Kolbenstangengewinde Anschlüsse	20 mm M6 M5	25 mm M6 M5	32 mm M8 G 1/8	40 mm M8 G 1/8	50 mm M10 G 1/8	63 mm M10 G 1/8
Hub 5	0822391900	0822392900	0822393900	0822394900	0822395900	0822396900
10	0822391901	0822392901	0822393901	0822394901	0822395901	0822396901
15	0822391902	0822392902	0822393902	0822394902	0822395902	0822396902
20	0822391903	0822392903	0822393903	0822394903	0822395903	0822396903
25	0822391904	0822392904	0822393904	0822394904	0822395904	0822396904
30	0822391905	0822392905	0822393905	0822394905	0822395905	0822396905
40	0822391906	0822392906	0822393906	0822394906	0822395906	0822396906
50	0822391907	0822392907	0822393907	0822394907	0822395907	0822396907
60	0822391908	0822392908	0822393908	0822394908	0822395908	0822396908
80	0822391909	0822392909	0822393909	0822394909	0822395909	0822396909
100	0822391910	0822392910	0822393910	0822394910	0822395910	0822396910

Technische Daten

Kolben-Ø	20 mm
Kolbenkraft einfahrend	148 N
Kolbenkraft ausfahrend	198 N
Aufschlagenergie	0,2 J
Drehmoment für Verdrehsicherung, max.	0,25 Nm
Betriebsdruck min./max.	1 ... 10 bar
Werkstoff Dichtungen	Nitril-Butadien-Kautschuk
Hub max.	300 mm

Kolben-Ø	25 mm	32 mm
Kolbenkraft einfahrend	260 N	435 N
Kolbenkraft ausfahrend	309 N	507 N
Aufschlagenergie	0,3 J	0,5 J
Drehmoment für Verdrehsicherung, max.	0,4 Nm	0,75 Nm
Betriebsdruck min./max.	1 ... 10 bar	0,6 ... 10 bar
Werkstoff Dichtungen	Nitril-Butadien-Kautschuk	Polyurethan
Hub max.	300 mm	300 mm

Kolben-Ø	40 mm	50 mm	63 mm
Kolbenkraft einfahrend	720 N	1110 N	1827 N
Kolbenkraft ausfahrend	792 N	1237 N	1964 N
Aufschlagenergie	0,7 J	1 J	1,3 J
Drehmoment für Verdrehsicherung, max.	0,75 Nm	1,5 Nm	1,5 Nm
Betriebsdruck min./max.	0,6 ... 10 bar	0,6 ... 10 bar	0,6 ... 10 bar
Werkstoff Dichtungen	Polyurethan	Polyurethan	Polyurethan
Hub max.	300 mm	300 mm	300 mm

Technische Informationen

Der Drucktaupunkt muss mindestens 15 °C unter der Umgebungs- und Mediumtemperatur liegen und darf max. 3 °C betragen. Der Ölgehalt der Druckluft muss über die gesamte Lebensdauer konstant bleiben.

Verwenden Sie ausschließlich von AVENTICS zugelassene Öle. Weitere Informationen finden Sie im Dokument „Technische Informationen“ (erhältlich im MediaCentre).

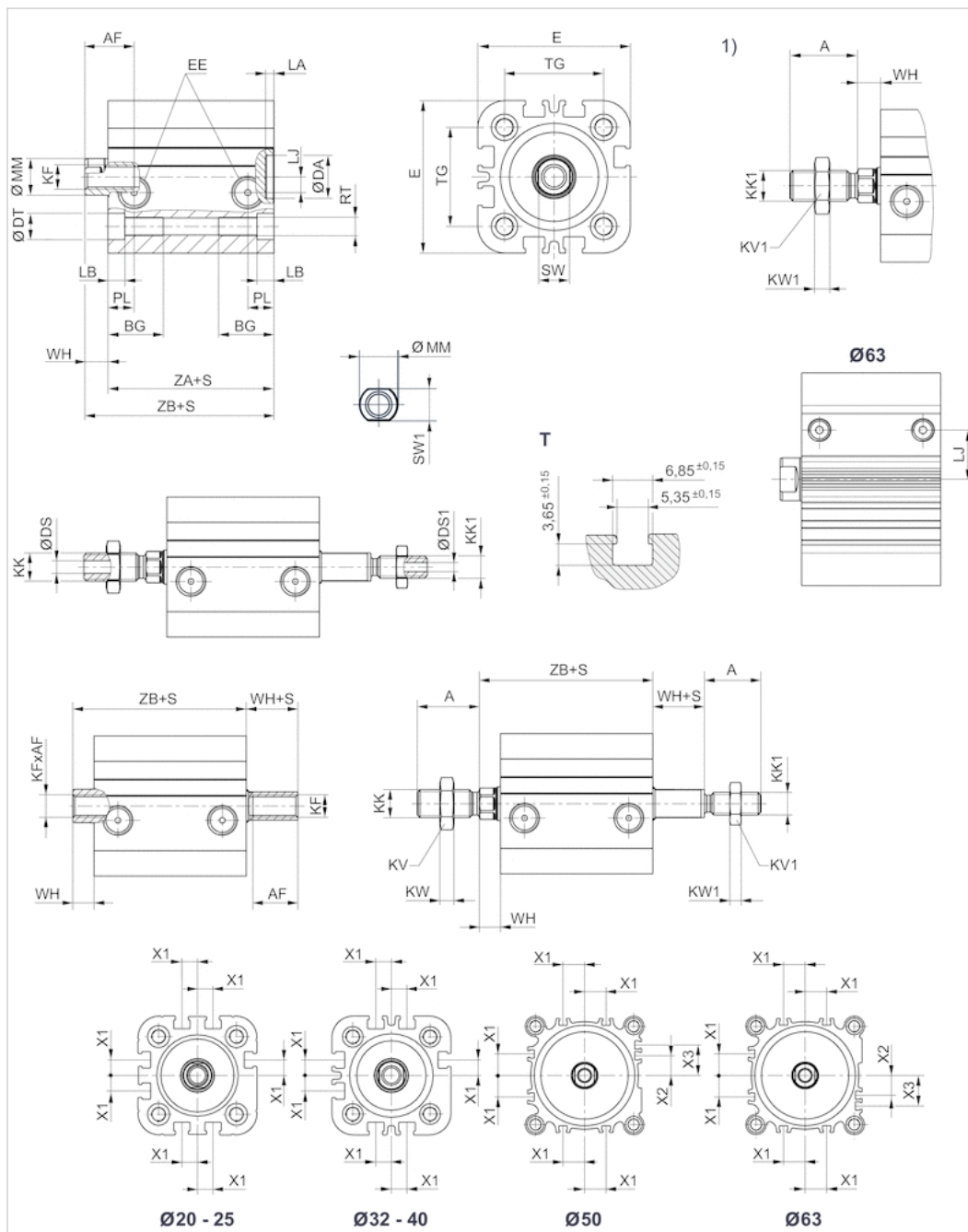
Benutzen Sie unseren Internetkonfigurator, um Varianten mit Außengewinde zu bestellen.

Technische Informationen

Werkstoff	
Zylinderrohr	Aluminium, eloxiert
Kolbenstange	Nichtrostender Stahl
Deckel vorne	Aluminium
Deckel hinten	Aluminium
Dichtung	Nitril-Butadien-Kautschuk Polyurethan
Abstreifer	Polyurethan

Abmessungen

Abmessungen



S = Hub

T = Ansicht für Sensornut

1) Außengewinde

Benutzen Sie unseren Internetkonfigurator, um Varianten mit Außengewinde zu bestellen.

Abmessungen

Kolben-Ø	A	AF 1)	BG 1)	Ø DA H11	Ø DS	Ø DS1	Ø DT H13	E	EE	KF
20 mm	22	12 10: S3 mm 2)	15,5	12	3	-	7,5	36	M5	M6
25 mm	22	12 10: S3 mm 2)	15,5	12	3	-	8	40	M5	M6
32 mm	22	12	18	14	4,5	3	8,6	50	G 1/8	M8
40 mm	22	12	18	14	4,5	3	9	58	G 1/8	M8
50 mm	24	16 12: S4 mm 2)	24	18	6	6	11	68	G 1/8	M10
63 mm	24	16 12: S4 mm 2)	24	18	6	6	11	80	G 1/8	M10

Kolben-Ø	KK	KK1	KV	KV1	KW	KW1	LA	LB	LJ	LW	MM f8	PL	RT	SW	SW1	TG
20 mm	M10x1,25	M8x1,25	16	13	5	4	2,5	4,5	4,5	3,7	10	7,5	M5	8	8	22 ±0,4
25 mm	M10x1,25	M8x1,25	16	13	5	4	2,5	4,4	5	3,7	10	7,5	M5	8	8	26 ±0,4
32 mm	M10x1,25	M8x1,25	16	13	5	4	2,5	5,5	5,1	5	12	8,5	M6	10	10	32 ±0,5
40 mm	M10x1,25	M8x1,25	16	13	5	4	2,5	5,5	9,6	5	12	8,5	M6	10	10	42 ±0,5
50 mm	M12x1,25	M10x1,25	18	16	6	5	2,5	2	8,5	5,7	16	8,5	M8	13	13	50 ±0,6
63 mm	M12x1,25	M10x1,25	18	16	6	5	2,5	2	17,8	5,7	16	8,5	M8	13	13	62 ±0,7

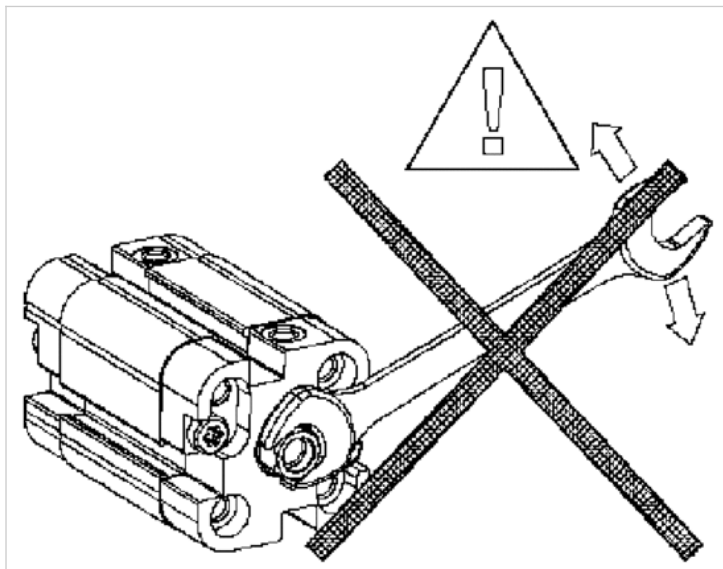
Kolben-Ø	WH	X1	X2	X3	ZA +S	ZB+S
20 mm	5	4,2	-	-	38	43 0/+1,4
25 mm	5,5	4,5	-	-	39	44,5 0/+1,6
32 mm	7	6,5	-	-	44	51 0/+1,6
40 mm	7	11	-	-	45	52 0/+1,6
50 mm	7,5	13	4	13	45,5	53 0/+1,6
63 mm	8	18	12	21	49	57 ±2

1) Min.

2) Option: durchgehende Kolbenstange

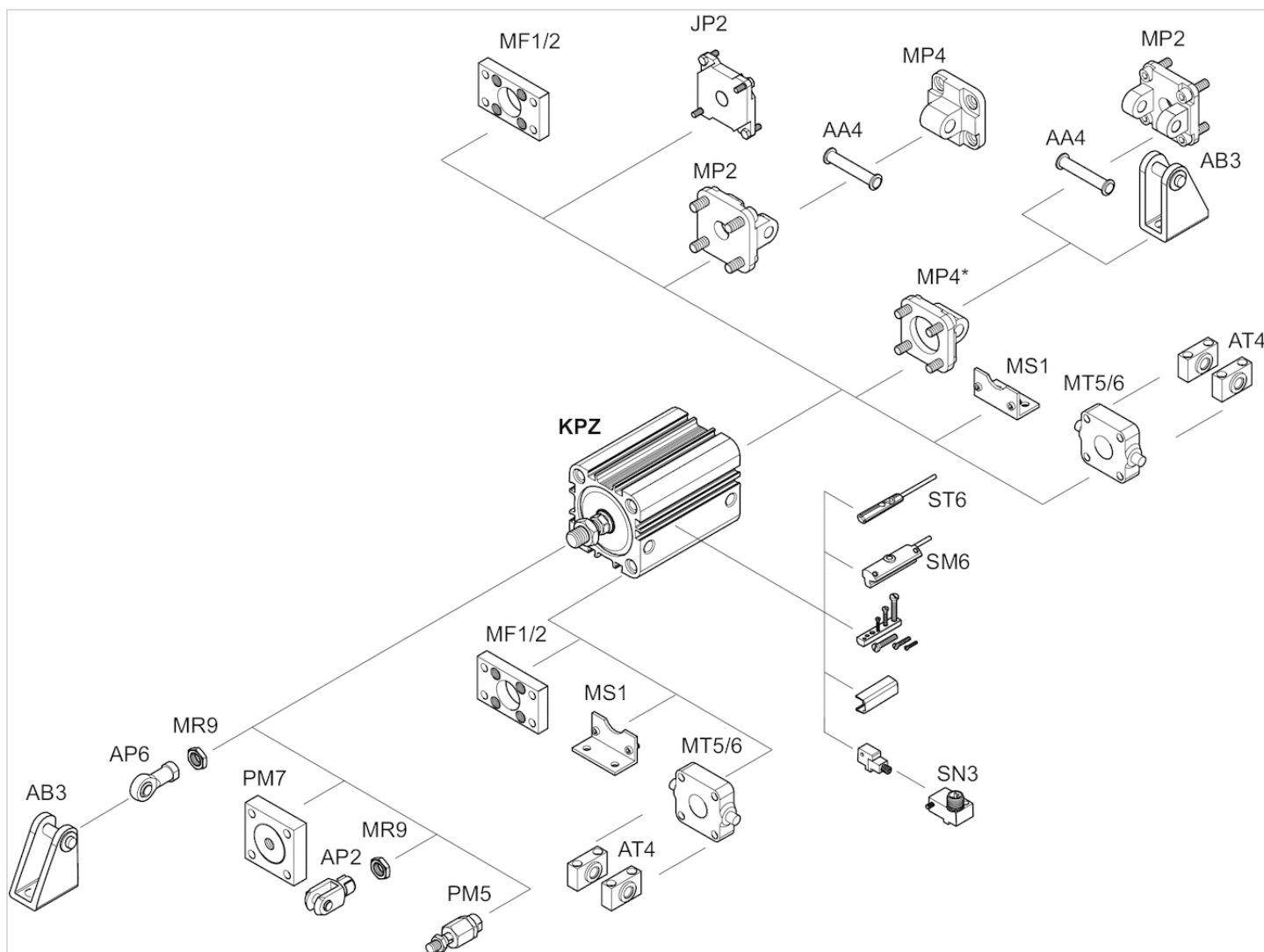
S = Hub

Abmessungen



Zubehörübersicht

Übersichtszeichnung



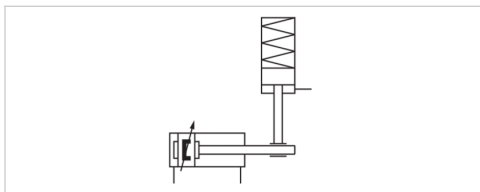
* zum Anbau an KPZ für Zylinderdurchmesser 16 - 25 mm erhältlich

HINWEIS:

Diese Übersichtszeichnung dient zur Orientierung, an welcher Stelle die unterschiedlichen Zubehörteile am Zylinder befestigt werden können. Dazu wurde die Darstellung vereinfacht. Eine konkrete Ableitung maßlicher Gegebenheiten ist deshalb nicht zulässig.

Serie KPZ mit integrierter Halteeinheit

- Ø 20-100 mm
- doppelwirkend
- mit Magnetkolben
- Dämpfung elastisch
- mit integrierter Halteeinheit
- Kolbenstange Innengewinde



Druckluftanschluss	Innengewinde
Betriebsdruck min./max.	2 ... 8 bar
Umgebungstemperatur min./max.	-10 ... 60 °C
Mediumtemperatur min./max.	-10 ... 60 °C
Medium	Druckluft
Max. Partikelgröße	50 µm
Ölgehalt der Druckluft	0 ... 5 mg/m ³
Druck zur Bestimmung der Kolbenkräfte	6.3 bar

Technische Daten

Kolben-Ø	20 mm	25 mm	32 mm	40 mm	50 mm	63 mm	80 mm
Kolbenkraft einfahrend	148 N	260 N	435 N	665 N	1039 N	1766 N	2857 N
Kolbenkraft ausfahrend	198 N	309 N	507 N	792 N	1237 N	1964 N	3167 N
Aufschlagenergie	0,2 J	0,3 J	0,5 J	0,7 J	1 J	1,3 J	1,8 J
Gewicht 0 mm Hub	0,27 kg	0,29 kg	0,56 kg	0,88 kg	1,25 kg	1,6 kg	3 kg
Gewicht +10 mm Hub	0,02 kg	0,03 kg	0,04 kg	0,06 kg	0,08 kg	0,09 kg	0,12 kg
Axiales Spiel	0,3 mm	0,3 mm	0,3 mm	0,3 mm	0,35 mm	0,35 mm	0,35 mm
Max. Haltekraft bei 0 bar	400 N	400 N	650 N	1100 N	1600 N	2500 N	4000 N
Hub max.	300 mm	300 mm	300 mm	300 mm	300 mm	300 mm	500 mm

Kolben-Ø	100 mm
Kolbenkraft einfahrend	4639 N
Kolbenkraft ausfahrend	4948 N
Aufschlagenergie	2,5 J
Gewicht 0 mm Hub	5 kg
Gewicht +10 mm Hub	0,15 kg
Axiales Spiel	0,35 mm
Max. Haltekraft bei 0 bar	6300 N
Hub max.	500 mm

Technische Informationen

Der Drucktaupunkt muss mindestens 15 °C unter der Umgebungs- und Mediumstemperatur liegen und darf max. 3 °C betragen. Der Ölgehalt der Druckluft muss über die gesamte Lebensdauer konstant bleiben.

Verwenden Sie ausschließlich von AVENTICS zugelassene Öle. Weitere Informationen finden Sie im Dokument „Technische Informationen“ (erhältlich im MediaCentre).

Achtung: Die Halteeinheit darf nicht für folgende Anwendungen verwendet werden:

- 1) für dynamisches Halten
- 2) in oder als Sicherheitseinrichtung

Halteeinheit darf nur im kraftlosen Zustand entsperrt werden.

Stellen Sie sicher, dass die Belastungsrichtung während eines Halteintervalles nicht wechselt. Ein Wechsel der Krafrichtung sowie externe Kräfte wie Stöße, starke Vibrationen oder Torsionskräfte können ein kurzzeitiges Lösen der Kolbenstange bewirken und zur Zerstörung der Halteeinheit HU1 führen.

Im geklemmten Zustand darf an der Halteeinheit kein Restdruck anliegen (0 bar).

HINWEIS:

Der minimale Steuerdruck ist >Betriebsdruck!

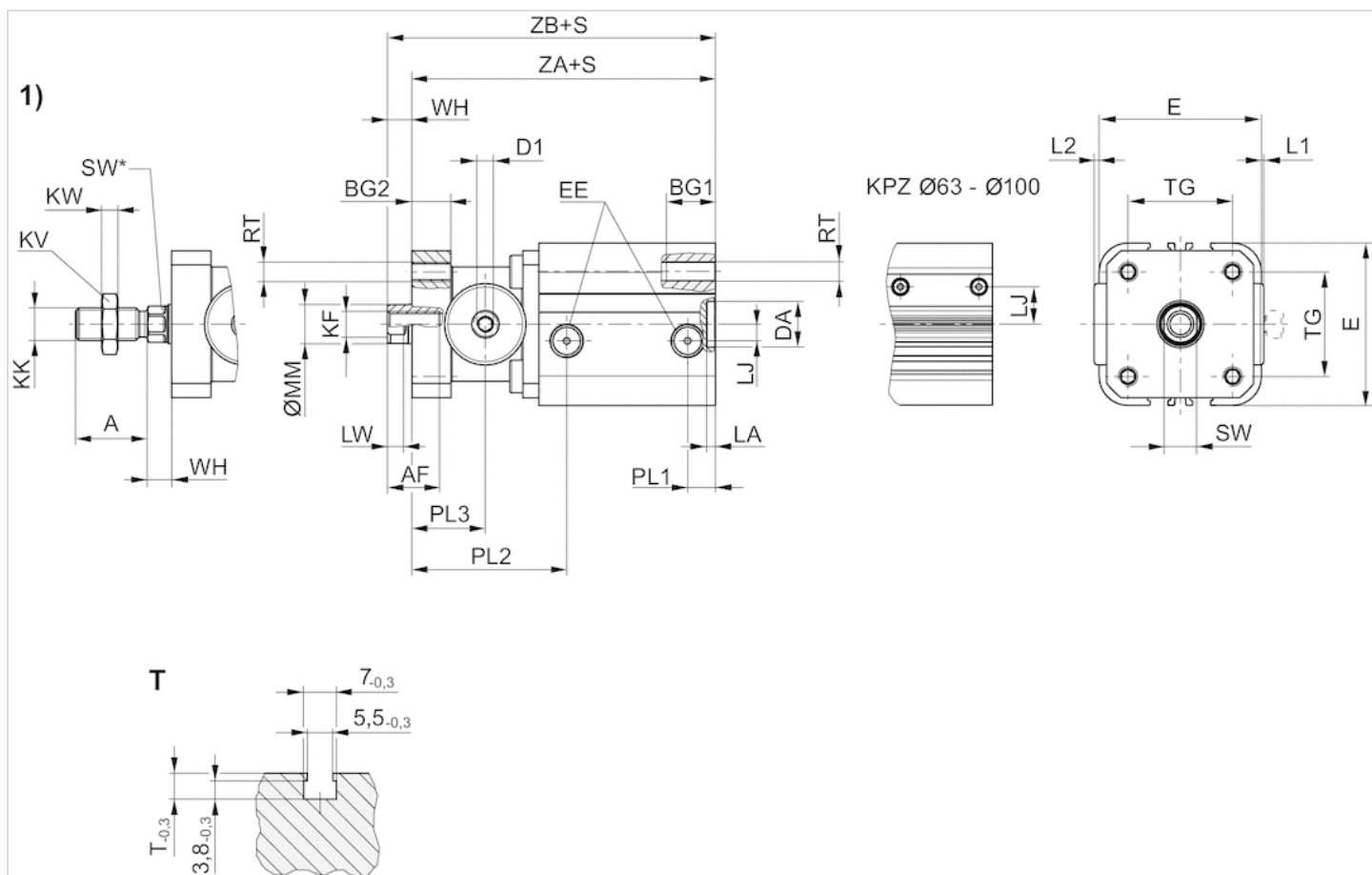
Benutzen Sie unseren Internetkonfigurator, um Varianten mit Außengewinde zu bestellen.

Technische Informationen

Werkstoff	
Zylinderrohr	Aluminium, eloxiert
Kolbenstange	Nichtrostender Stahl
Deckel vorne	Aluminium
Deckel hinten	Aluminium
Dichtung	Polyurethan
Abstreifer	Polyurethan

Abmessungen

Abmessungen



S = Hub

T = Ansicht für Sensornut

1) Außengewinde

Benutzen Sie unseren Internetkonfigurator, um Varianten mit Außengewinde zu bestellen.

Abmessungen

Ø	20	25	32	40	50	63	80	100
A	22	22	22	24	32	32	40	40
AF 1)	12	12	12	16	20	20	26	26
BG1 1)	15.5	15.5	18	18	24	24	28	27.5
BG2	15	10	12	20	25	18	20	20
Ø D1	M5	M5	M5	G 1/8	G 1/8	G 1/8	G 1/8	G 1/8
DA	12	12	14	14	18	18	23	28
H11								
E	36	40	50	58	68	80	100	120
EE	M5	M5	G 1/8	G 1/8	G 1/8	G 1/8	G 1/8	G 1/8
KF	M6	M6	M8	M10	M12	M12	M16	M16
KK	M10x1,25	M10x1,25	M10x1,25	M12x1,25	M16x1,5	M16x1,5	M20x1,5	M20x1,5
KV	16	16	16	18	24	24	30	30
KW	5	5	5	6	8	8	10	10
L1	3	1	0.5	1	2	-	-	-



青岛秉诚自动化设备有限公司
地址：中国·青岛市重庆南路99号海尔云街甲3号楼7F

服务热线：4006-918-365
网址：<http://www.iaventics.com>

传真：(86-532)585-10-365
Email：sales@bechinas.com

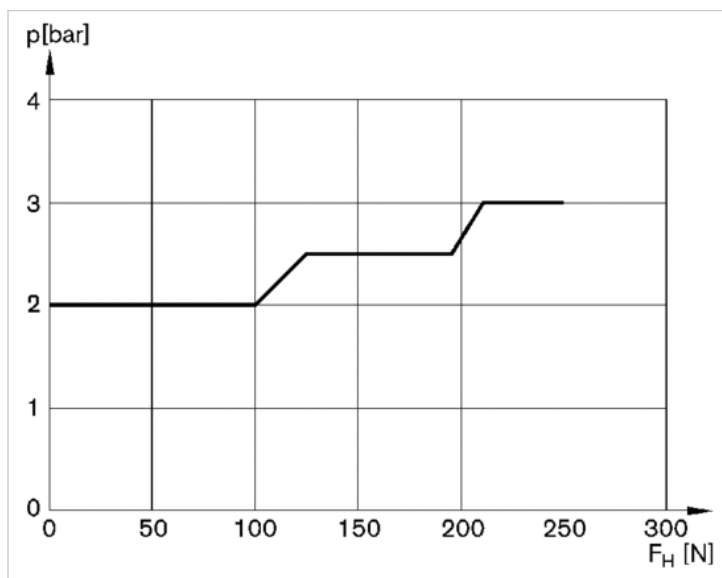
Ø	20	25	32	40	50	63	80	100
L2	1	–	–	–	–	–	–	–
LA	2.5	2.5	2.5	2.5	2.5	2.5	3	3
LJ	4.5	5	5	9.5	8.5	18	23	26.5
LW	3.5	3.5	5	6	7	7	7.5	7.5
MM	10	10	12	16	20	20	25	25
PL1	5.5	5.5	8.5	8.5	8.5	8.5	8.3	9.7
PL2	43	39	47.5	63.5	72	62.5	77	91
PL3	21	20.5	22.5	34.5	38.5	33	40	45.5
RT	M5	M5	M6	M6	M8	M8	M10	M10
SW	8	8	10	13	16	16	20	20
SW*	–	–	10	13	16	16	20	20
TG	22 ±0,4	26 ±0,4	32 ±0,5	42 ±0,5	50 ±0,6	62 ±0,7	82 ±0,7	103 ±0,7
WH	5.5	5.5	7	9.5	10	10	12	12
ZA+S	65 ±0,5	66,5 ±0,5	83 ±0,5	95 ±0,5	104,5 ±0,5	97,5 ±0,5	122,5 ±0,5	143,5 ±0,5
ZB+S	70,5 ±1,4	72 ±1,4	90 ±1,6	104,5 ±1,6	114,5 ±1,6	107,5 ±2	134,5 ±2	155,5 ±2

1) Min.

* hexagonale Schlüsselfläche

Diagramme

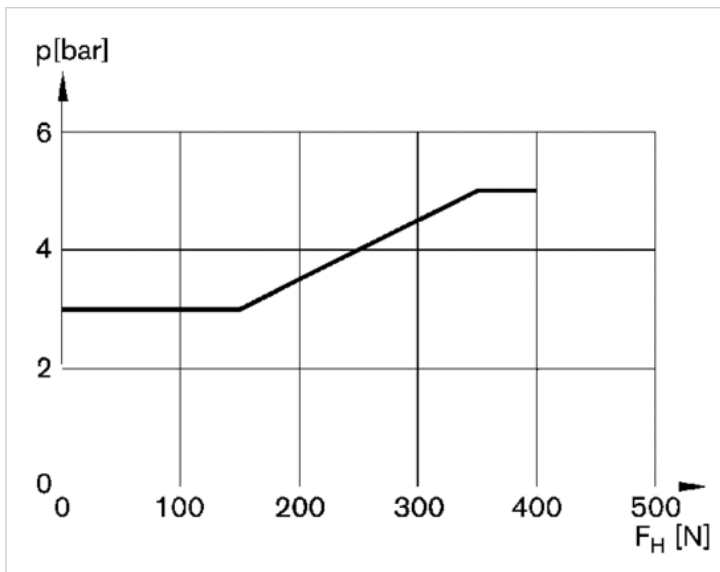
Haltekraft für Kolben-Ø 20



p = Lösedruck der Halteeinheit

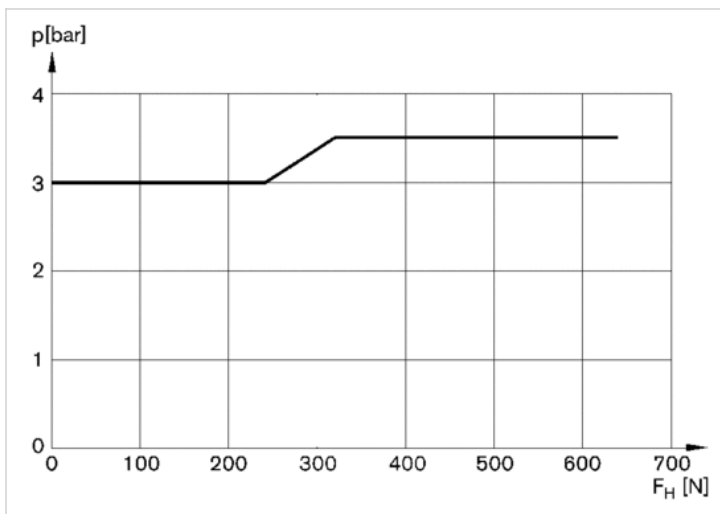
FH = Haltekraft des Zylinders

Haltekraft für Kolben-Ø 25



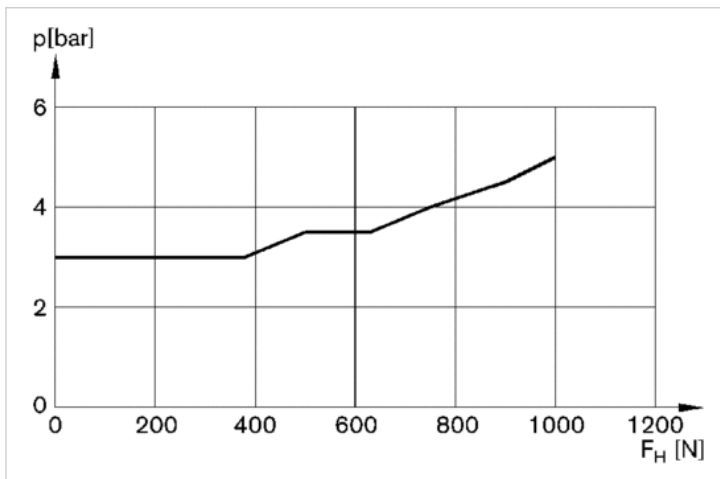
p = Lösedruck der Halteeinheit
 F_H = Haltekraft des Zylinders

Haltekraft für Kolben-Ø 32



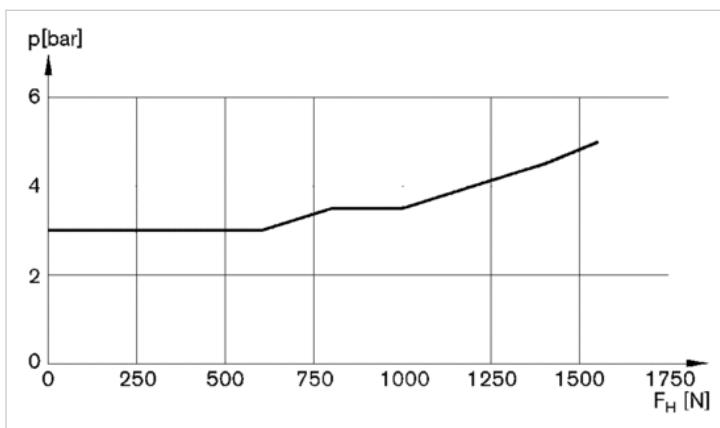
p = Lösedruck der Halteeinheit
 F_H = Haltekraft des Zylinders

Haltekraft für Kolben-Ø 40

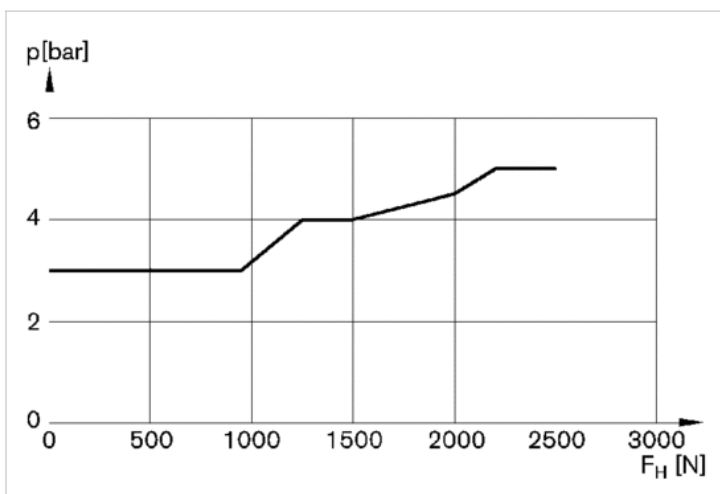


p = Lösedruck der Halteeinheit
 F_H = Haltekraft des Zylinders

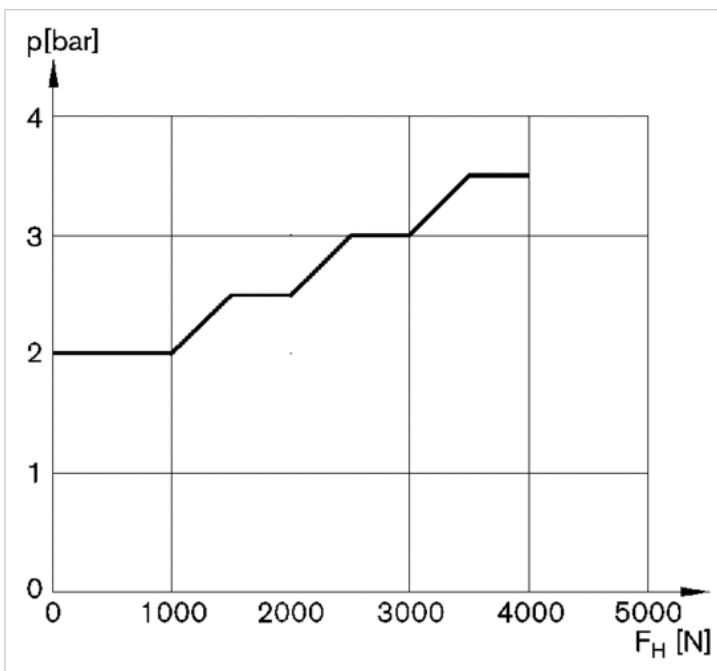
Haltekraft für Kolben-Ø 50



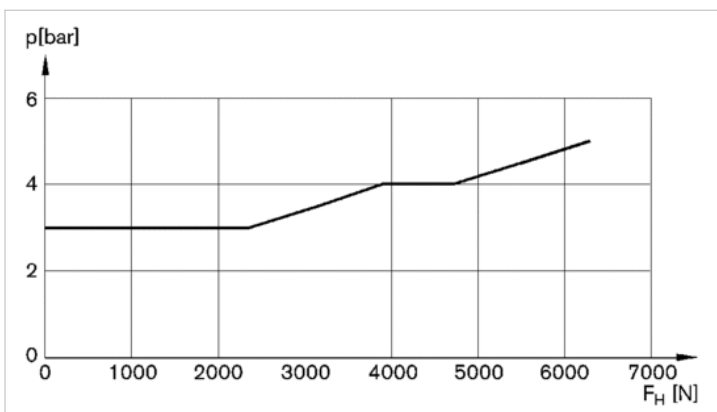
Haltekraft für Kolben-Ø 63



Haltekraft für Kolben-Ø 80

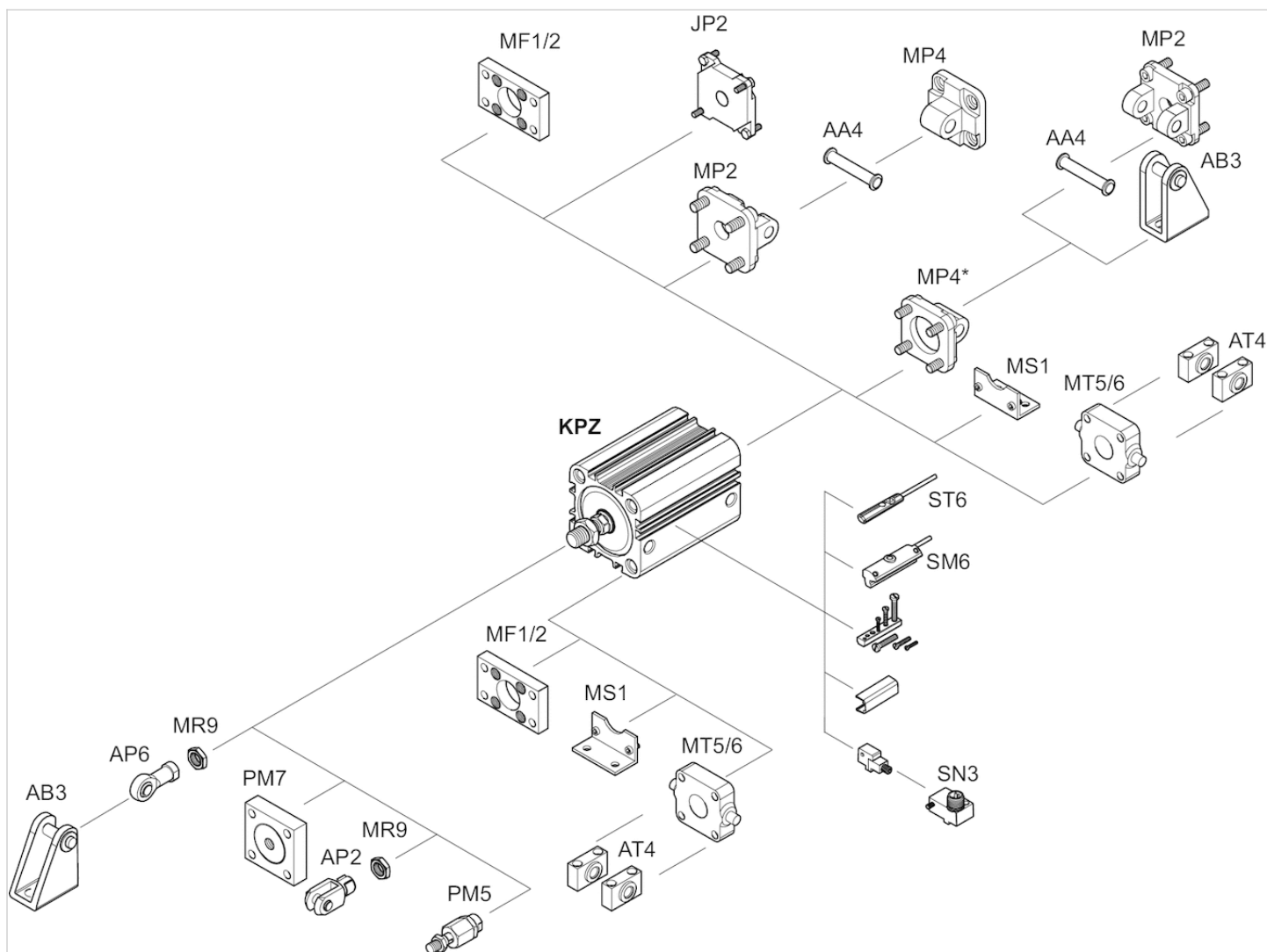


Haltekraft für Kolben-Ø 100



Zubehörübersicht

Übersichtszeichnung



* zum Anbau an KPZ für Zylinderdurchmesser 16 - 25 mm erhältlich

HINWEIS:

Diese Übersichtszeichnung dient zur Orientierung, an welcher Stelle die unterschiedlichen Zubehörteile am Zylinder befestigt werden können. Dazu wurde die Darstellung vereinfacht. Eine konkrete Ableitung maßlicher Gegebenheiten ist deshalb nicht zulässig.

Serie KPZ-Mehrstellungszylinder

- Ø 25-100 mm
- doppelwirkend
- mit Magnetkolben
- Dämpfung elastisch
- Kolbenstange Innengewinde
- Kolbenstange verstärkt
- Mehrstellungszylinder 3-Stellungen



Druckluftanschluss	Innengewinde
Betriebsdruck min./max.	1 ... 10 bar
Umgebungstemperatur min./max.	-20 ... 80 °C
Mediumstemperatur min./max.	-20 ... 80 °C
Medium	Druckluft
Max. Partikelgröße	50 µm
Ölgehalt der Druckluft	0 ... 5 mg/m ³
Druck zur Bestimmung der Kolbenkräfte	6.3 bar

Technische Daten

Kolben-Ø	25 mm	40 mm	63 mm	100 mm
Kolbenkraft einfahrend	260 N	665 N	1766 N	4639 N
Kolbenkraft ausfahrend	309 N	792 N	1964 N	4948 N
Aufschlagenergie	0,3 J	0,7 J	1,3 J	2,5 J
Einzelhub max.	400 mm	850 mm	850 mm	850 mm
Hub max.	400 mm	2000 mm	2000 mm	2000 mm

Technische Informationen

Der Drucktaupunkt muss mindestens 15 °C unter der Umgebungs- und Mediumstemperatur liegen und darf max. 3 °C betragen. Der Ölgehalt der Druckluft muss über die gesamte Lebensdauer konstant bleiben.

Verwenden Sie ausschließlich von AVENTICS zugelassene Öle. Weitere Informationen finden Sie im Dokument „Technische Informationen“ (erhältlich im MediaCentre).

Bei Zugbeanspruchung ist die Positionierung der Zwischenhübe nur mit Gegendruck in der vorderen Kammer möglich. Benutzen Sie unseren Internetkonfigurator, um Varianten mit Außengewinde zu bestellen.

Technische Informationen

Werkstoff	
Zylinderrohr	Aluminium, eloxiert
Kolbenstange	Nichtrostender Stahl
Deckel vorne	Aluminium
Deckel hinten	Aluminium



青島秉誠自動化設備有限公司
地址：中國·青島市重慶南路99號海爾雲街甲3號樓7F

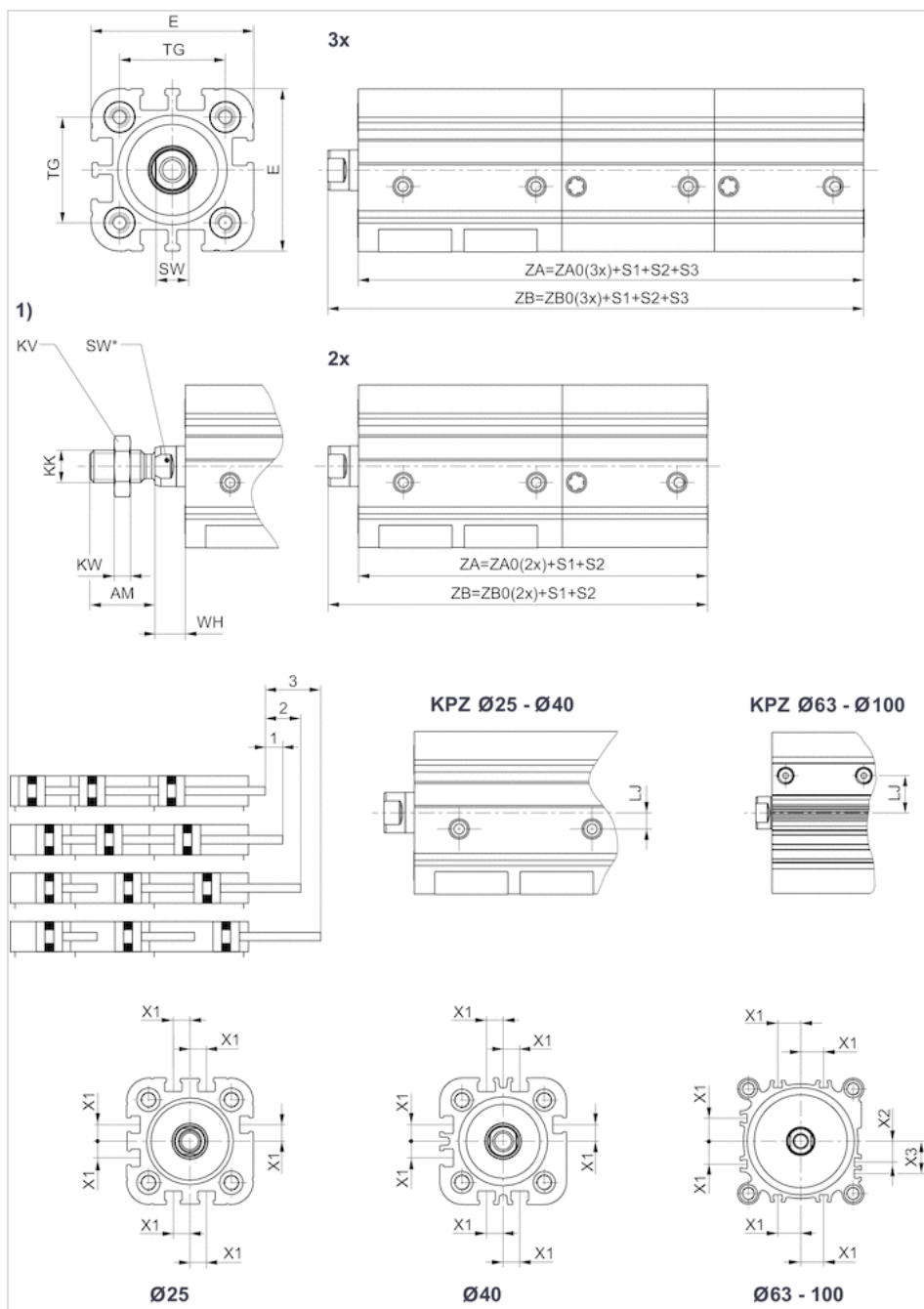
服務熱線：4006-918-365
網址：<http://www.iaventics.com>

傳真：(86-532)585-10-365
Email：sales@bechinas.com

Werkstoff	
Dichtung	Polyurethan
Abstreifer	Polyurethan

Abmessungen

Abmessungen



S = Hub

T = Ansicht für Sensornut

1) Außengewinde

Benutzen Sie unseren Internetkonfigurator, um Varianten mit Außengewinde zu bestellen.

Abmessungen

Ø	25	40	63	100
AF 1)	14	20	20	26
AM (2)	22 (44)	24 (48)	32 (64)	40 (80)
BG 1)	15.5	17	18	20
DA H11	12	14	18	28
E	40	58	80	120
EE	M5	M5	G 1/8	G 1/8
KF 6H	M6	M10	M12	M16
KK	M10x1,25	M12x1,25	M16x1,5	M20x1,5
KV	16	18	24	30
KW	5	6	8	10
LA	2.5	2.5	2.5	3
LB 2)	3.5	4	5.5	6.5
LJ	4	9.5	17.8	26.5
MM f8	10	16	20	25
PL 1	7.5	12.5	11.5	13.8
PL 2	7.5	14.5	19	24.8
PL 3	42.6	61.6	66.4	87.1
PL4	75.1	99.6	108.9	145.1
RT	M5	M6	M8	M10
SW h13	8	13	16	21
SW*	–	13	16	21
TG	26 ±0,4	42 ±0,5	62 ±0,7	103 ±0,7
WH	7,5 ±1,4	9,5 ±1,6	10 ±1,6	12 ±2,0
X1	4.5	11	18	20
X2	–	–	12	20
X3	–	–	21	29
ZA0 (2x) ±0,5	78	102,5	116	154,5
ZA0 (3x) ±0,8	110,5	140,5	158,5	212,5
ZB0 (2x)	85,5 ±1,4	112 ±1,6	126 ±1,6	166,5 ±2,0
ZB0 (3x)	118 ±1,4	150 ±1,6	168,5 ±1,6	224,5 ±2,0

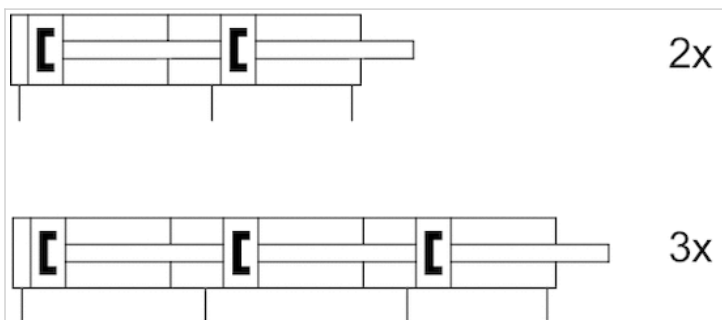
1) Min.

2) Max.

* hexagonale Schlüsselfläche

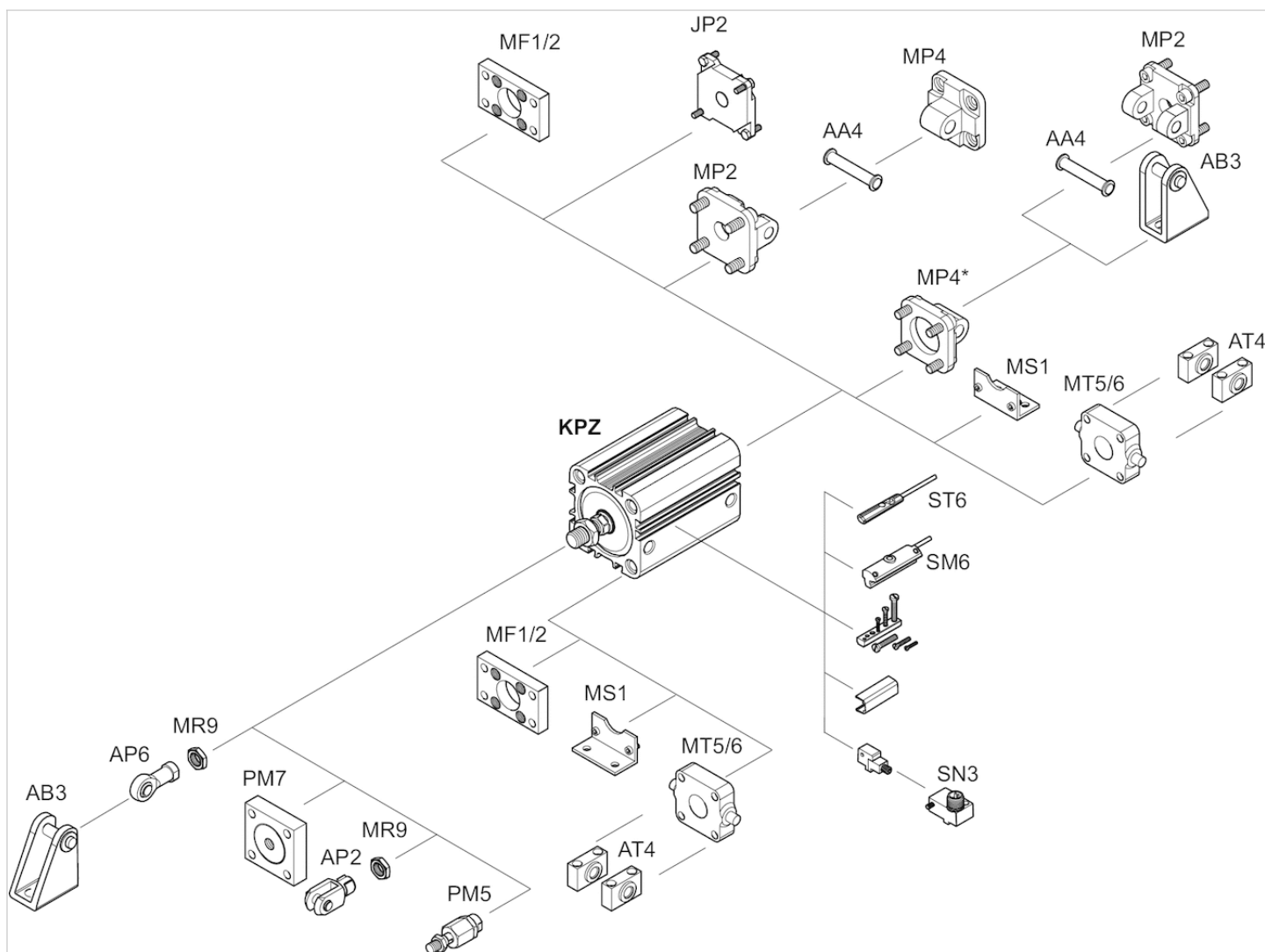
Diagramme

schaltsymbol



Zubehörübersicht

Übersichtszeichnung



* zum Anbau an KPZ für Zylinderdurchmesser 16 - 25 mm erhältlich

HINWEIS:

Diese Übersichtszeichnung dient zur Orientierung, an welcher Stelle die unterschiedlichen Zubehörteile am Zylinder befestigt werden können. Dazu wurde die Darstellung vereinfacht. Eine konkrete Ableitung maßlicher Gegebenheiten ist deshalb nicht zulässig.

Gabelbefestigung, Serie AB3

- geeigneter Kolben-Ø 12 16 20 25 mm



Das ausgelieferte Produkt kann von der Abbildung abweichen.

Technische Daten

Materialnummer	Kolben-Ø	Gelenklager-Ø	Abb.
1827001446	12 16 mm	6 mm	Fig. 1
1827001445	20 25 mm	8 mm	Fig. 1

Lieferumfang: Gabelbefestigung inkl. Bolzen

Technische Informationen

Werkstoff	
Werkstoff	Stahl
	verzinkt

Abmessungen

Fig. 1

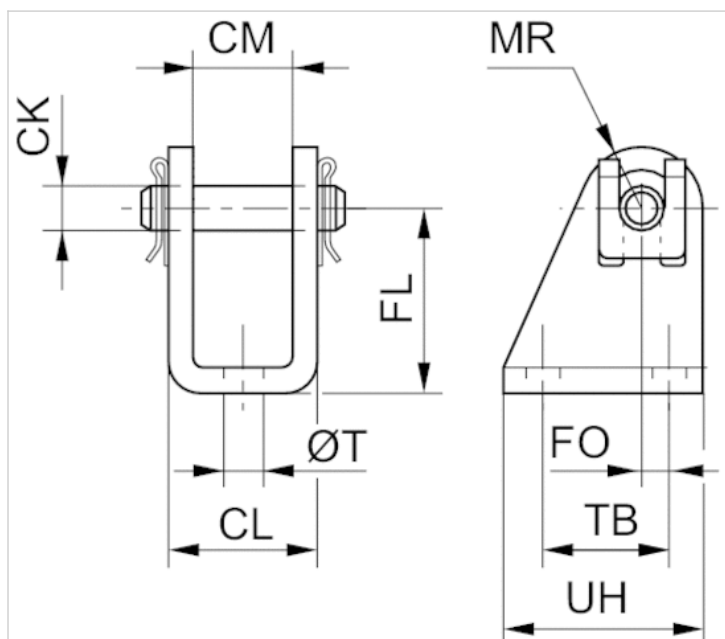
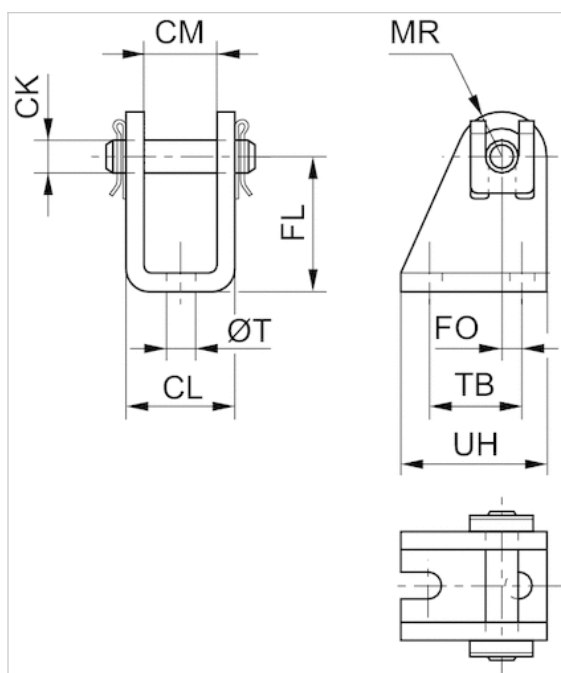


Fig. 2



Abmessungen

Materialnummer	Kolben-Ø	CM	Ø CK	CL	FL	FO	MR	Ø T	TB	UH	Abb.
1827001446	12 16 mm	12,1	6	18,1	27	2,0	7	5,5	15	25	Fig. 1
1827001445	20 25 mm	16,1	8	24,1	30	4,0	10	6,6	20	32	Fig. 1

Gabelbefestigung MP2

- geeigneter Kolben-Ø 32 40 50 63 80 100 mm



Technische Daten

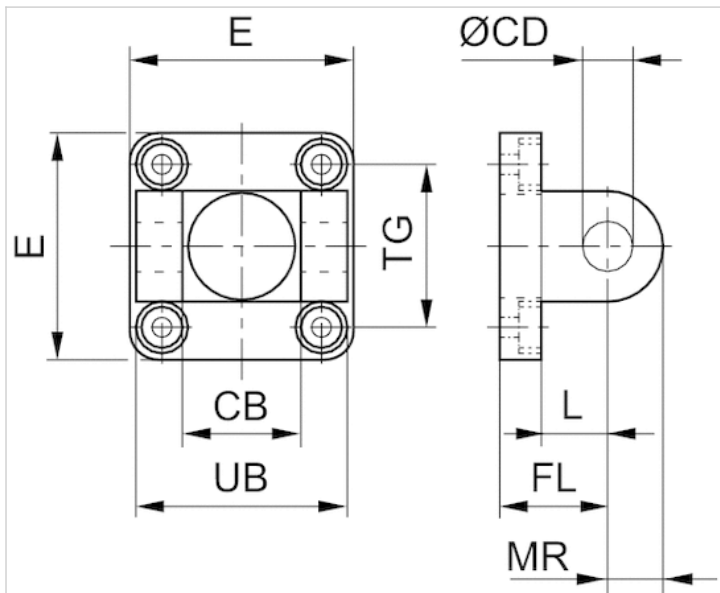
Materialnummer	Kolben-Ø	Gelenklager-Ø	Für Serie
1827002302	32 mm	10 mm	KPZ
1827002303	40 mm	12 mm	KPZ
1827002304	50 mm	12 mm	KPZ
1827002305	63 mm	16 mm	KPZ
1827002306	80 mm	16 mm	KPZ
1827002307	100 mm	20 mm	KPZ

Lieferumfang: Gabelbefestigung inkl. Befestigungsschrauben

Technische Informationen

Werkstoff	
Werkstoff	Stahl
	verzinkt
Schrauben	Stahl
	verzinkt

Abmessungen



Abmessungen

Materialnummer	Kolben-Ø	CB H14	Ø CD H9	E	FL ±0.2	L 1)	MR 2)	UB h13	TG
1827002302	32 mm	26	10	48	22	13	10	45	32 ±0.5
1827002303	40 mm	28	12	58	25	16	12.5	52	42 ±0.5
1827002304	50 mm	32	12	66	27	16	12.5	60	50 ±0.6
1827002305	63 mm	40	16	83	32	21	15	70	62 ±0.6
1827002306	80 mm	50	16	102	36	23	15	90	82 ±0.7
1827002307	100 mm	60	20	123	41	26	20	110	103 ±0.7

1) Min.

2) Max.

Gegenlager, Serie MP4-HD

- für Gabelbefestigung MP2 und AB3
- Zylinderbefestigung nach ISO 21287 ISO 15552
- geeigneter Kolben-Ø 16 20 25 32 40 50 63 80 100 mm



Normen

Siehe Tabelle unten

Technische Daten

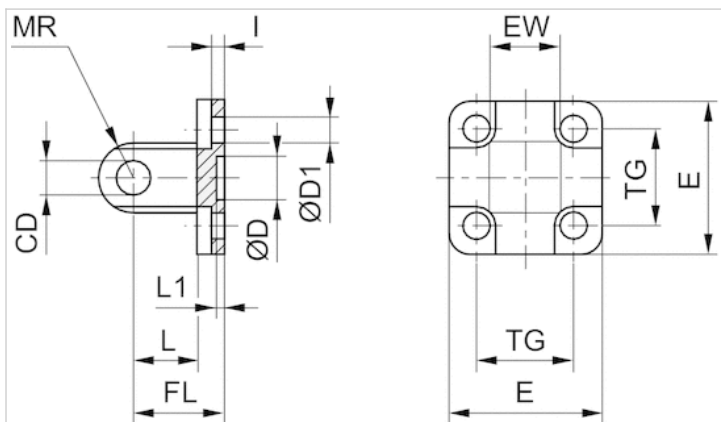
Materialnummer	Kolben-Ø	Gelenklager-Ø	Normierung	Werkstoff Gehäuse	Oberfläche
1825805368	16 mm	6 mm	-	Aluminium-Druckguss	-
1827002300	20 mm	8 mm	ISO 21287	Stahl	verzinkt
1827002301	25 mm	8 mm	ISO 21287	Stahl	verzinkt
1827001283	32 mm	10 mm	ISO 15552	Aluminium (geschmiedet)	-
1827001284	40 mm	12 mm	ISO 15552	Aluminium (geschmiedet)	-
1827001285	50 mm	12 mm	ISO 15552	Aluminium (geschmiedet)	-
1827020086	63 mm	16 mm	ISO 15552	Aluminium (geschmiedet)	-
1827001287	80 mm	16 mm	ISO 15552	Aluminium (geschmiedet)	-
1827001288	100 mm	20 mm	ISO 15552	Aluminium (geschmiedet)	-

Lieferumfang: Gegenlager inkl. Befestigungsschrauben

Technische Informationen

Werkstoff	
Werkstoff	Aluminium-Druckguss Stahl Aluminium (geschmiedet)
	verzinkt
Schrauben	Stahl
	verzinkt

Abmessungen



Abmessungen

Materialnummer	Kolben-Ø	CD H9	Ø D	Ø D1	E	EW	FL ±0,2	I ±0,5	L 1)	L1 1)
1825805368	16 mm	6	10 H13	4.5	27	12 -0,2/-0,6	16	2.6	10	3
1827002300	20 mm	8	12 H13	5.5	34	16 -0,2/-0,6	20	2.6	14	3
1827002301	25 mm	8	12 H13	5.5	40	16 -0,2/-0,6	20	2.6	14	3
1827001283	32 mm	10	30 H11	6.6	48	26 -0,2/-0,6	22	5.5	12	4.5
1827001284	40 mm	12	35 H11	6.6	53	28 -0,2/-0,6	25	5.5	15	4.5
1827001285	50 mm	12	40 H11	9	63	32 -0,2/-0,6	27	6.5	15	4.5
1827020086	63 mm	16	45 H11	9	73	40 -0,2/-0,6	32	6.5	20	4.5
1827001287	80 mm	16	45 H11	11	98	50 -0,2/-0,6	36	10	20	4.5
1827001288	100 mm	20	55 H11	11	115	60 -0,2/-0,6	41	10	25	4.5

Materialnummer	MR 2)	TG
1825805368	6	18 ±0,2
1827002300	8	22 ±0,4
1827002301	8	26 ±0,4
1827001283	10	32,5 ±0,2
1827001284	12	38 ±0,2
1827001285	12	46,5 ±0,2
1827020086	16	56,5 ±0,2
1827001287	16	72 ±0,2
1827001288	20	89 ±0,2

1) Min.

2) Max.

Schwenkzapfenbefestigung, vorne oder hinten, Serie MT5, MT6

- geeigneter Kolben-Ø 20 25 32 40 50 63 80 100 mm



Gewicht

Siehe Tabelle unten

Das ausgelieferte Produkt kann von der Abbildung abweichen.

Technische Daten

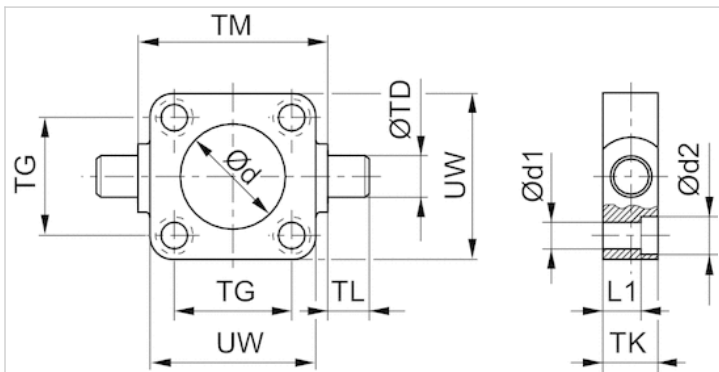
Materialnummer	Kolben-Ø	Für Serie	Gewicht
1825805360	20 mm	CCI KPZ CCL-IC/-IS	0,104 kg
1825805361	25 mm	CCI KPZ CCL-IC/-IS	0,122 kg
1825805362	32 mm	KPZ	0,128 kg
1825805363	40 mm	KPZ	0,308 kg
1825805364	50 mm	KPZ	0,37 kg
1825805365	63 mm	KPZ	0,69 kg
1825805366	80 mm	KPZ	0,894 kg
1825805367	100 mm	KPZ	1,584 kg

Lieferumfang: Schwenkzapfenbefestigung inkl. Befestigungsschrauben

Technische Informationen

Werkstoff	
Werkstoff	Gusseisen mit Kugelgraphit
	verzinkt
Schrauben	Stahl
	verzinkt

Abmessungen



Abmessungen

Materialnummer	Kolben-Ø	Ø d H11	Ø d1	Ø d2	L1	TD e9	TG ±0,2	TK	TL h14	TM h14	UW
1825805360	20 mm	18	5.5	10	8	12	22	14	12	38	35
1825805361	25 mm	22	5.5	10	8	12	26	14	12	42	39
1825805362	32 mm	32	6.6	10.5	7	12	32	14	12	52	46
1825805363	40 mm	46	6.6	11	12	16	42	19	16	63	59
1825805364	50 mm	53	9	14	10	16	50	19	16	75	69
1825805365	63 mm	69	9	15	15	20	62	24	20	90	84
1825805366	80 mm	87	11	18	13	20	82	24	20	110	102
1825805367	100 mm	55	11	18	18	25	103	29	25	132	125

Lager für Schwenkzapfenbefestigung MT4, MT5, MT6, Serie AT4

- Zylinderbefestigung nach ISO 15552

- geeigneter Kolben-Ø 20 25 32 40 50 63 80 100 125 mm



Normen

ISO 15552

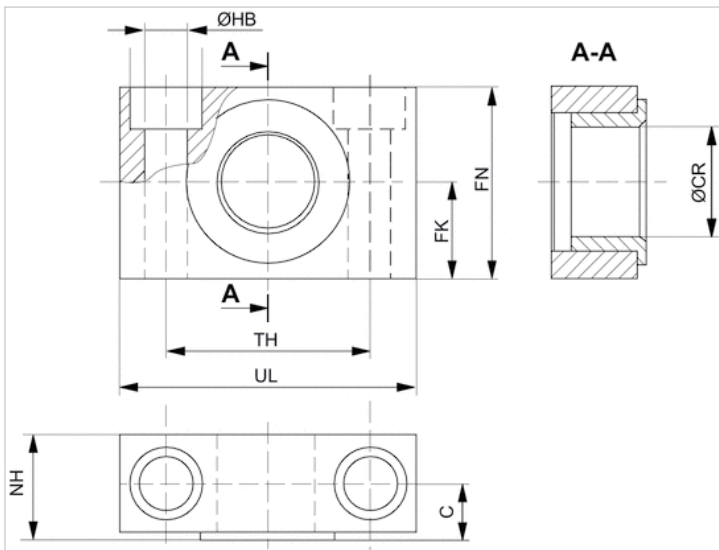
Technische Daten

Materialnummer	Kolben-Ø	Gelenklager-Ø	Für Serie	Lieferumfang
1827001603	20 25 32 mm	12 mm	CCI CCL-IC ICL KPZ PRA/TRB	2 Stück
1827001604	40 50 mm	16 mm	CCI CCL-IC KPZ PRA/TRB	2 Stück
1827001605	63 80 mm	20 mm	CCI CCL-IC KPZ PRA/TRB	2 Stück
1827001606	100 125 mm	25 mm	CCI CCL-IC KPZ PRA/TRB	2 Stück

Technische Informationen

Werkstoff	
Werkstoff	Stahl
	verzinkt
Führungsbuchse	Sinterbronze

Abmessungen

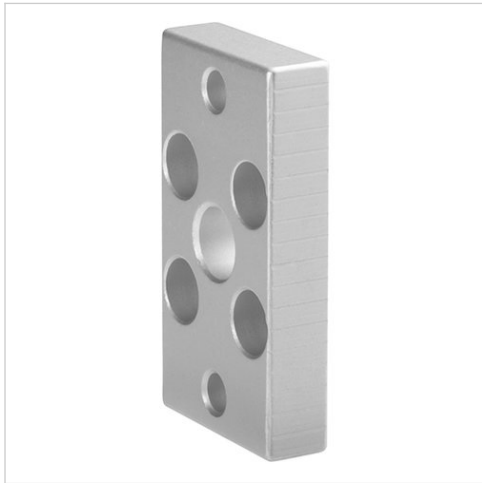


Abmessungen

Materialnummer	Kolben-Ø	UL	NH	TH	C	CR H9	HB H13	FN	FK	Gleitlager
1827001603	20 25 32 mm	46	18	32 ±0,2	10.5	12	6.6	30	15 ±0,1	Sinterbronze
1827001604	40 50 mm	55	21	36 ±0,2	12	16	9	36	18 ±0,1	Sinterbronze
1827001605	63 80 mm	65	23	42 ±0,2	13	20	11	40	20 ±0,1	Sinterbronze
1827001606	100 125 mm	75	28.5	50 ±0,2	16	25	14	50	25 ±0,1	Sinterbronze

Flanschbefestigung MF1, MF2

- geeigneter Kolben-Ø 16 20 25 mm



Gewicht

Siehe Tabelle unten

Technische Daten

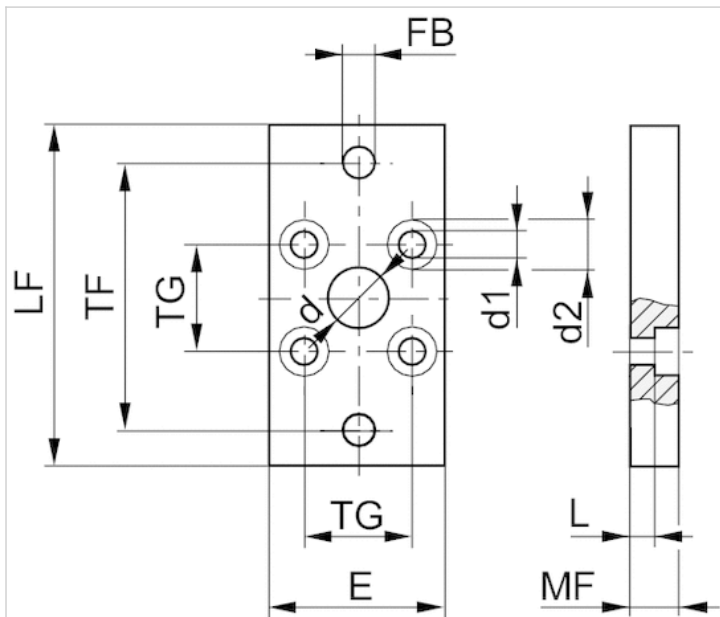
Materialnummer	Kolben-Ø	Gelenklager-Ø	Gewicht
1821038241	16 mm	10 mm	0,05 kg
1827002292	20 mm	12 mm	0,18 kg
1827002293	25 mm	12 mm	0,23 kg

Lieferumfang: Flanschbefestigung inkl. Befestigungsschrauben

Technische Informationen

Werkstoff	
Werkstoff	Stahl
	verzinkt

Abmessungen



Abmessungen

Materialnummer	Kolben-Ø	Ød H11	Ød1	Ød2	E 1)	ØFB	L4	MF	R	TF	TG	UF
1821038241	16 mm	10	4.5	10	29	5.5	5.6	10	-	43	18	55
1827002292	20 mm	12	5.5	10	36	6.6	4.6	10	-	55	22	70
1827002293	25 mm	12	5.5	10	40	6.6	4.6	10	-	60	26	76

1) Max.

Flanschbefestigung, Serie MF1, MF2

- geeigneter Kolben-Ø 32 40 50 63 80 100 mm



Gewicht

Siehe Tabelle unten

Technische Daten

Materialnummer	Kolben-Ø	Gewicht
1827002294	32 mm	0,23 kg
1827002295	40 mm	0,45 kg
1827002296	50 mm	0,66 kg
1827002297	63 mm	1,27 kg
1827002298	80 mm	1,9 kg
1827002299	100 mm	2,7 kg

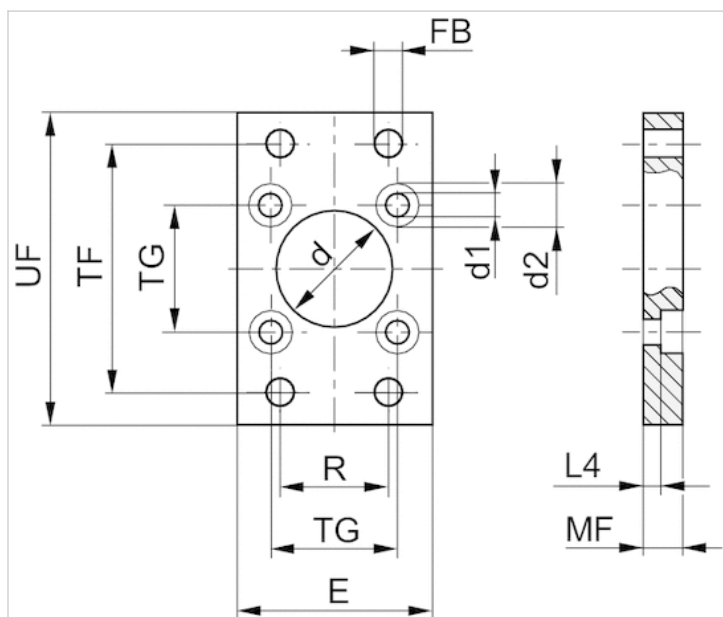
Lieferumfang: Flanschbefestigung inkl. Befestigungsschrauben

Technische Informationen

Werkstoff	
Werkstoff	Stahl
	verzinkt
Schrauben	Stahl
	verzinkt

Abmessungen

Abmessungen



Abmessungen

Materialnummer	Kolben-Ø	Ød H11	Ød1	Ød2	E 1)	ØFB	L4	MF	R	TF	TG	UF
1827002294	32 mm	14	6.6	11	50	7	3.6	10	32	65	32	80
1827002295	40 mm	14	6.6	11	60	9	3.6	10	36	82	42	102
1827002296	50 mm	18	9	15	66	9	3.4	12	45	90	50	110
1827002297	63 mm	18	9	15	87	9	6.4	15	50	110	62	130
1827002298	80 mm	23	11	18	107	12	4.4	15	63	135	82	160
1827002299	100 mm	28	11	18	128	14	4.4	15	75	163	103	190

1) Max.

Zwischenflansch, Serie JP2

- für Mehrstellungszyylinder

- geeigneter Kolben-Ø 16 20 25 32 40 50 63 80 100 mm



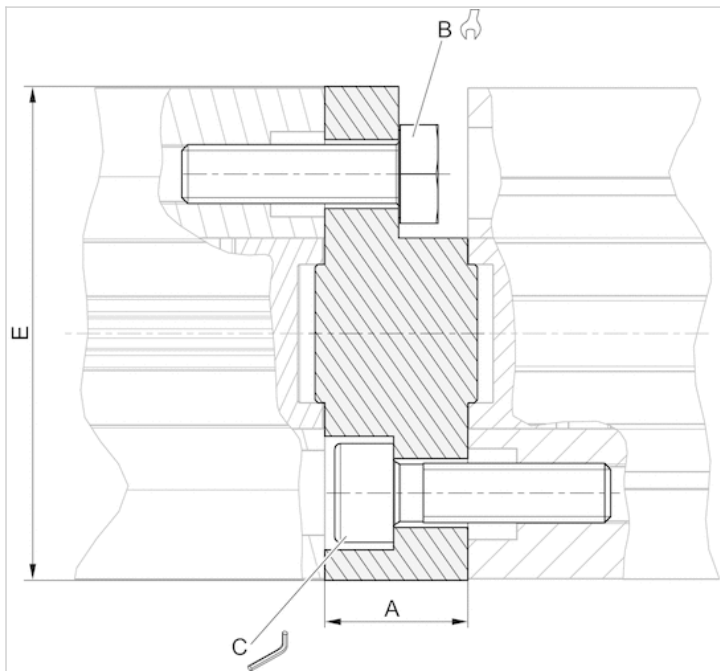
Technische Daten

Materialnummer	Kolben-Ø	Für Serie
1827020290	16 mm	CCI KPZ
1827020267	20 mm	CCI KPZ
1827020268	25 mm	CCI KPZ
1827020269	32 mm	CCI KPZ
1827020270	40 mm	CCI KPZ
1827020271	50 mm	CCI KPZ
1827020272	63 mm	CCI KPZ
1827020273	80 mm	KPZ
1827020274	100 mm	KPZ

Technische Informationen

Werkstoff	
Werkstoff	Aluminium

Abmessungen



Abmessungen

Materialnummer	Für Serie	A	B	C	Md [Nm] 1)	E
1827020290	CCI KPZ	12.5	7	–	2.5	28.4
1827020267	CCI KPZ	12.5	8	–	4	35
1827020268	CCI KPZ	13	8	4	4	40
1827020269	CCI KPZ	14.5	10	5	4	50
1827020270	CCI KPZ	14.5	10	5	4	57.1
1827020271	CCI KPZ	14.5	13	6	8	67.4
1827020272	CCI KPZ	14.5	13	6	8	80
1827020273	KPZ	16.5	16	–	16	98.4
1827020274	KPZ	19.5	16	–	16	120

1) Drehmoment

Fußbefestigung, Serie MS1

- zum Anbau an Zylinder PRA, TRB, CCL-IS/-IC, CCI, KPZ, 167, CVI, ITS

- geeigneter Kolben-Ø 16 20 25 32 40 50 63 80 100 mm



Technische Daten

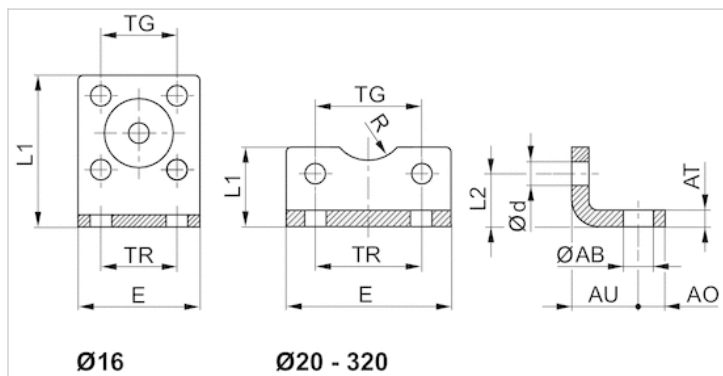
Materialnummer	Kolben-Ø
1821332053	16 mm
1827002284	20 mm
1827002285	25 mm
1827002286	32 mm
1827002287	40 mm
1827002288	50 mm
1827002289	63 mm
1827002290	80 mm
1827002291	100 mm

Lieferumfang: 2 Fußbefestigungen inkl. Befestigungsschrauben

Technische Informationen

Werkstoff	
Werkstoff	Stahl
	verzinkt
Schrauben	Stahl
	verzinkt

Abmessungen



Abmessungen

Materialnummer	Kolben-Ø	ØAB	AO	AT	AU ±0,2	Ød	E	L1	L2	R	TG	TR
1821332053	16 mm	5.5	5	3	13	4.5	29	35.5	13	8	18 ±0,2	18
1827002284	20 mm	6.6	6	4	16	5.4	36	22	16	10	22 ±0,2	22
1827002285	25 mm	6.6	6	4	16	5.4	40	23	17	11	26 ±0,2	26
1827002286	32 mm	6.6	8	5	18	6.6	50	24	16	-	32	32
1827002287	40 mm	9	8	5	20	6.6	60	29.5	21.5	-	42	42
1827002288	50 mm	9	8	6	24	9	68	30	22	-	50	50
1827002289	63 mm	11	12	6	27	9	84	39	28.5	-	62	62
1827002290	80 mm	11	12	8	30	11	102	36.5	24.5	-	82	82
1827002291	100 mm	13.5	12	8	33	11	123	38.5	26.5	-	103	103

Bolzen, AA4

- geeigneter Kolben-Ø 32 40 50 63 80 100 mm



Gewicht

Siehe Tabelle unten

Technische Daten

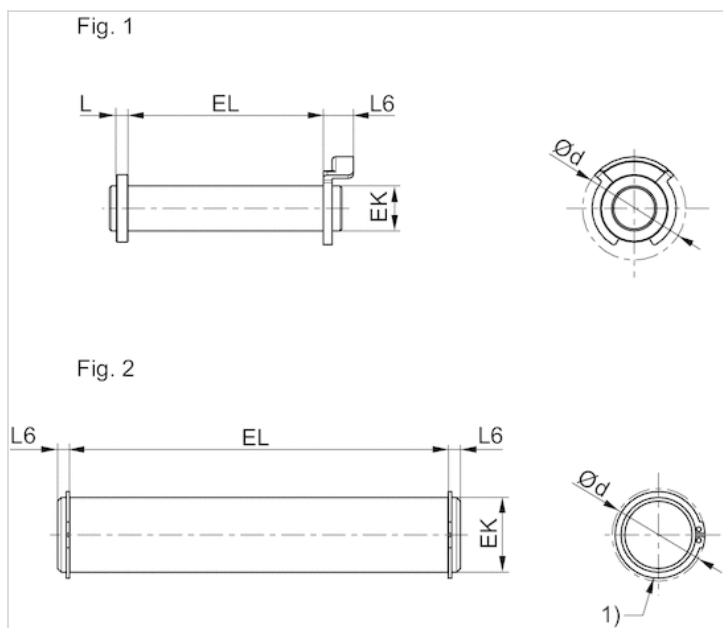
Materialnummer	Kolben-Ø	Gewicht	Abb.
1823120020	32 mm	0,03 kg	Fig. 1
1823120021	40 mm	0,05 kg	Fig. 1
1823120022	50 mm	0,06 kg	Fig. 1
1823120023	63 mm	0,12 kg	Fig. 1
1823120024	80 mm	0,15 kg	Fig. 1
1823120025	100 mm	0,29 kg	Fig. 1

Lieferumfang: Bolzen inkl. Sicherungsringen

Technische Informationen

Werkstoff	
Werkstoff	Stahl
	verzinkt

Abmessungen



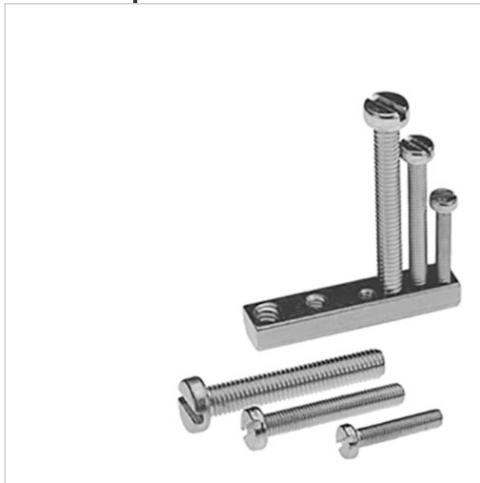
1) Sicherungsring DIN 471

Abmessungen

Materialnummer	Kolben-Ø	Ø d 1)	EK e8	EL	L 1)	L6 1)	Abb.
1823120020	32 mm	20	10	45.2 +0,3	3.5	9	Fig. 1
1823120021	40 mm	22	12	52.2 +0,3	4	9	Fig. 1
1823120022	50 mm	22	12	60.2 +0,3	4	9	Fig. 1
1823120023	63 mm	28	16	70.2 +0,3	4.5	11	Fig. 1
1823120024	80 mm	28	16	90.2 +0,3	4.5	11	Fig. 1
1823120025	100 mm	38	20	110.2 +0,3	5	11	Fig. 1

1) Max.

Befestigungssatz für zusätzliche Komponenten



Gewicht

0,02 kg

Technische Daten

Materialnummer

1827020275

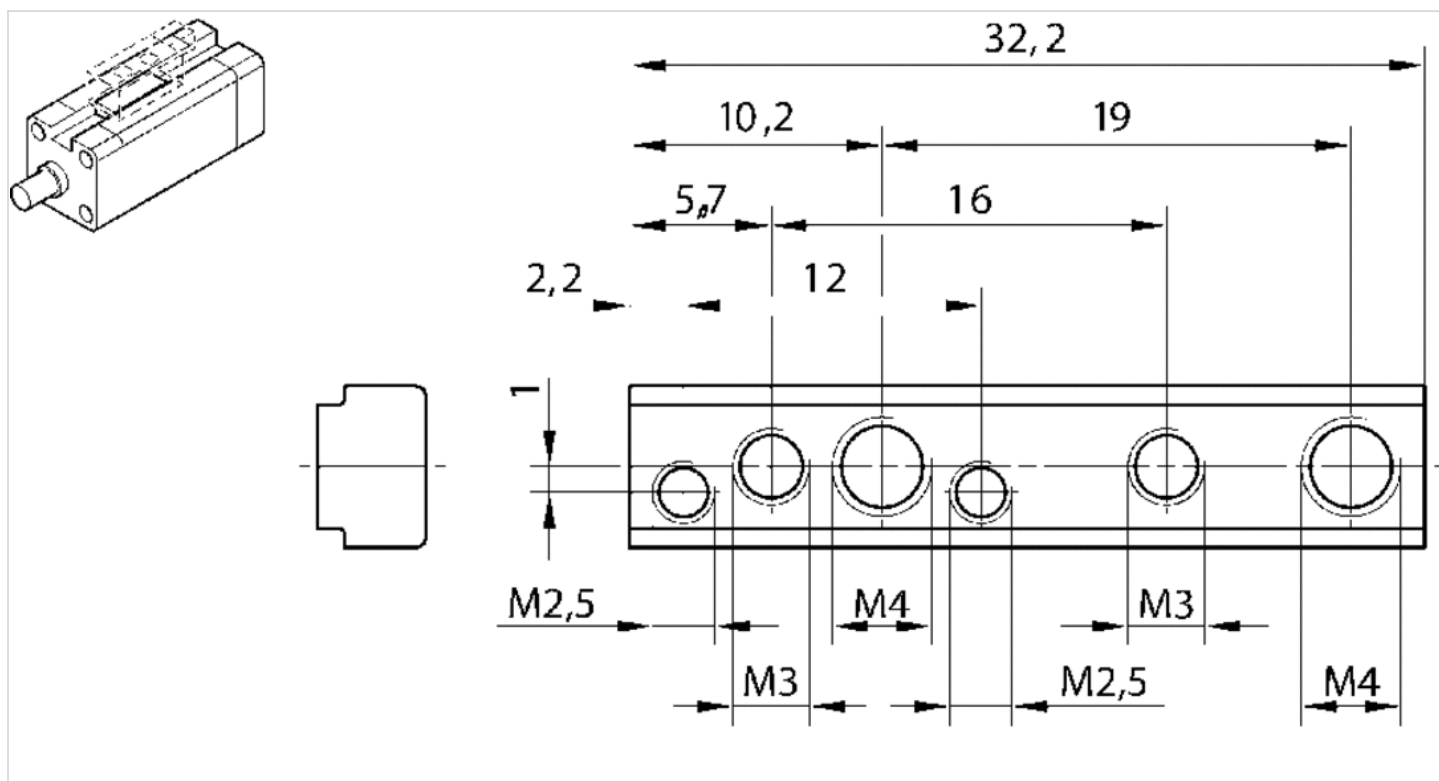
Technische Informationen

Werkstoff

Gehäuse

Messing

Abmessungen



Abmessungen

Materialnummer	Ø mm	Werkstoff Schrauben	Oberfläche Schrauben
1827020275	16-100	Stahl	verzinkt

Mutter für Kolbenstange, Serie MR9



Gewicht

Siehe Tabelle unten

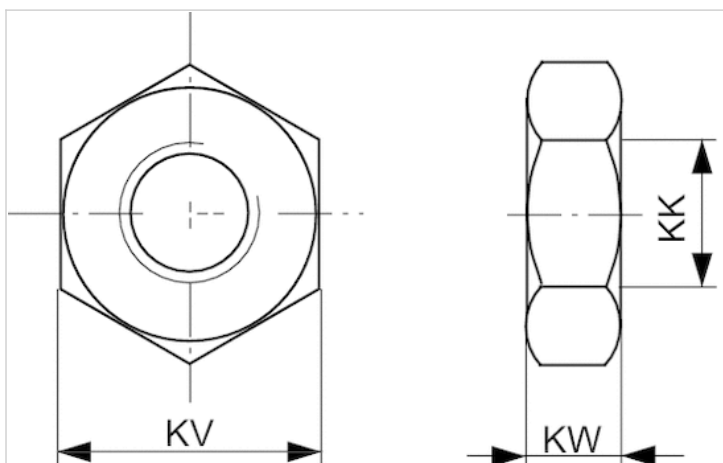
Technische Daten

Materialnummer	geeignetes Kolbenstangengewinde	Gewicht
1823300034	M8	0,005 kg
8103190344	M12x1,25	0,012 kg

Technische Informationen

Werkstoff	
	Stahl
	verzinkt

Abmessungen



Abmessungen

Materialnummer	KK	KV	KW
1823300034	M8	13	4
8103190344	M12x1,25	19	6

Gabelkopf, Serie AP2

- zum Anbau an Zylinder PRA, TRB, CCI, MNI, ICM, KPZ, KHZ, 167, CVI, RPC, RDC, ITS
 - CCI, MNI, ICM, KHZ PRA, TRB, CCI, MNI, ICM, KPZ, 167, CVI, RPC, RDC PRA, TRB, CCI, KPZ, 167, CVI, RPC, 102 PRA, TRB, CCI, KPZ, 167, CVI, RPC, RDC, 102 PRA, TRB, KPZ, 167, CVI, 102



Gewicht

Siehe Tabelle unten

Technische Daten

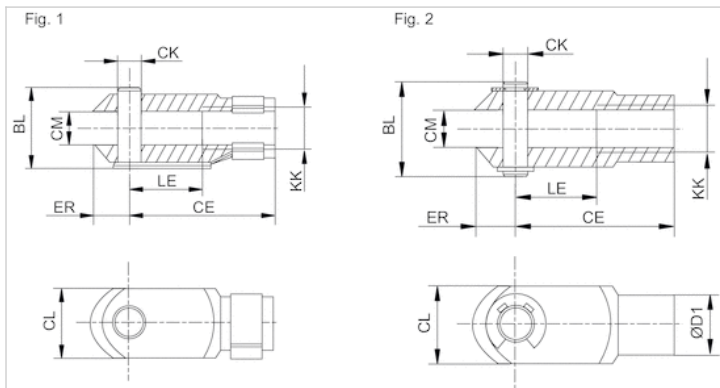
Materialnummer	geeignetes Kolbenstangengewinde
1822122010	M8
1822122024	M10x1,25
1822122025	M12x1,25
1822122005	M16x1,5
1822122004	M20x1,5

Materialnummer	für	Gewicht	Abb.
1822122010	CCI, MNI, ICM, KHZ	0,05 kg	Fig. 1
1822122024	PRA, TRB, CCI, MNI, ICM, KPZ, 167, CVI, RPC, RDC	0,1 kg	Fig. 1
1822122025	PRA, TRB, CCI, KPZ, 167, CVI, RPC, 102	0,16 kg	Fig. 1
1822122005	PRA, TRB, CCI, KPZ, 167, CVI, RPC, RDC, 102	0,4 kg	Fig. 1
1822122004	PRA, TRB, KPZ, 167, CVI, 102	0,7 kg	Fig. 1

Technische Informationen

Werkstoff	
	Stahl
	verzinkt

Abmessungen



Abmessungen

Materialnummer	KK	BL	CE	ØCK e11	CL	CM	ØD1	ER	LE	Abb.
1822122010	M8	21,5	32	8	16	8	14	10	16	Fig. 1
1822122024	M10x1,25	26	40	10	20	10	18	12	20	Fig. 1
1822122025	M12x1,25	31	48	12	24	12	20	14	24	Fig. 1
1822122005	M16x1,5	39	64	16	32	16	26	19	32	Fig. 1
1822122004	M20x1,5	50	80	20	40	20	34	20	40	Fig. 1

Gabelkopf, Serie PM6

- AP6



Technische Daten

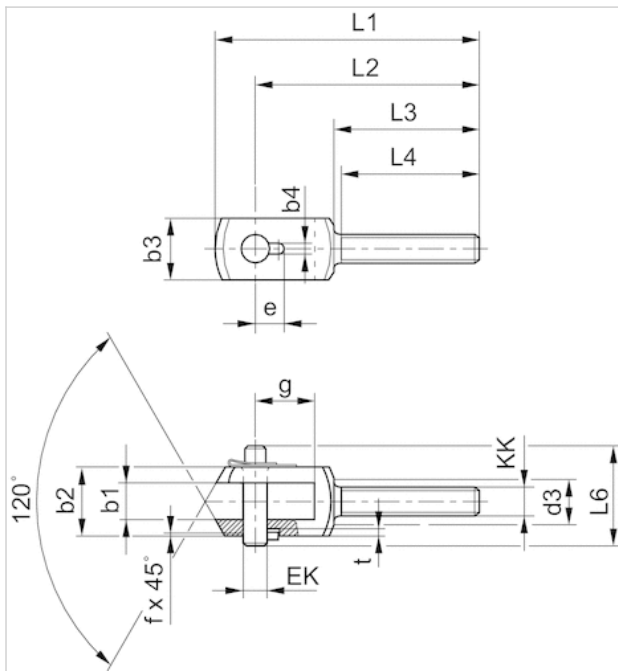
Materialnummer	für	Gelenklager-Ø
1822122032	AP6	14 mm
1822122033	AP6	16 mm
1822122034	AP6	21 mm
1822122035	AP6	25 mm

Lieferung inkl. Bolzen

Technische Informationen

Werkstoff	
	Stahl
	verzinkt

Abmessungen



Abmessungen

Materialnummer	b1 B12	b2 d12	b3	b4 +0,2	d3	e +0,3	EK	f	g	L1	L2	L3	L4 +1	L6	t +0,2
1822122032	14	28	20	3.3	17	11.5	10	0.7	20	90	78	53	50	35	3
1822122033	16	30	25	4.3	19	12	12	1	26	108	92	58	55	39	3
1822122034	21	40	35	4.3	24	14	16	1	31	129	108	65	62	50	3
1822122035	25	50	40	4.3	30	16	20	1	43	156	131	73	69	60	3

Gelenkkopf mit Flansch, Serie AP6

- zum Anbau an Zylinder PRA, TRB, CCI, SSI, MNI, RPC, KPZ, 167, CVI, RDC, 102, ITS
 - MNI, CCI, SSI, KPZ PRA, TRB, MNI, CCI, SSI, RPC, KPZ, 167, CVI, RDC PRA, TRB, CCI, SSI, RPC, KPZ, 167, CVI, 102 PRA, TRB, CCI, SSI, RPC, KPZ, 167, CVI, RDC, 102 PRA, TRB, KPZ, 167, CVI, 102



Gewicht

Siehe Tabelle unten

Technische Daten

Materialnummer	geeignetes Kolbenstangengewinde
1822124002	M8
1822124003	M10x1,25
1822124004	M12x1,25
1822124005	M16x1,5
1822124006	M20x1,5

Materialnummer	für	Gelenklager-Ø
1822124002	MNI, CCI, SSI, KPZ	8 mm
1822124003	PRA, TRB, MNI, CCI, SSI, RPC, KPZ, 167, CVI, RDC	10 mm
1822124004	PRA, TRB, CCI, SSI, RPC, KPZ, 167, CVI, 102	12 mm
1822124005	PRA, TRB, CCI, SSI, RPC, KPZ, 167, CVI, RDC, 102	16 mm
1822124006	PRA, TRB, KPZ, 167, CVI, 102	20 mm

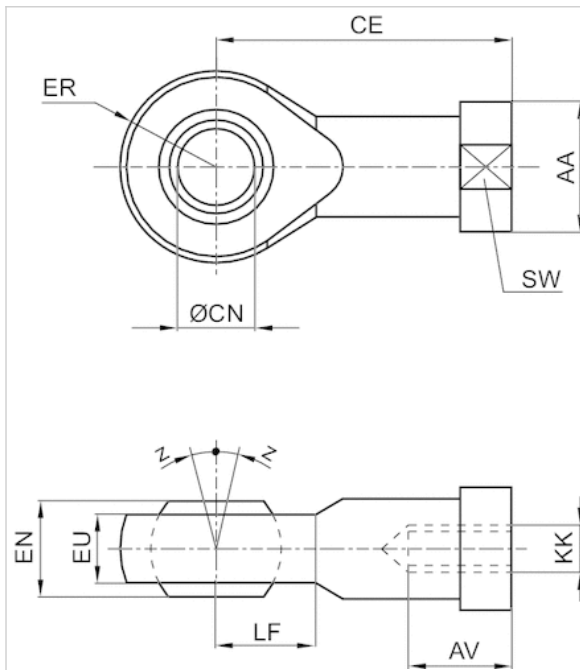
Materialnummer	Gewicht
1822124002	0,05 kg
1822124003	0,07 kg
1822124004	0,12 kg
1822124005	0,21 kg
1822124006	0,38 kg

Technische Informationen

Werkstoff	verfügbare Werkstoffe
	Stahl

青岛秉诚自动化设备有限公司
 地址：中国·青岛市重庆南路99号海尔云街甲3号楼7F
 服务热线：4006-918-365
 网址：<http://www.iaventics.com>
 传真：(86-532)585-10-365
 Email：sales@bechinas.com

Abmessungen



Abmessungen

Materialnummer	KK	AA	AV min.	CE	Ø CN H7	EN -0,1	ER	EU max.	LF	SW	Z [°] max.
1822124002	M8	16	12	36	8	12	12	9.5	12	14	4
1822124003	M10x1,25	19	15	43	10	14	14	11.5	14	17	4
1822124004	M12x1,25	22	18	50	12	16	16	12.5	16	19	4
1822124005	M16x1,5	27	24	64	16	21	21	15.5	21	22	4
1822124006	M20x1,5	34	30	77	20	25	25	18.5	25	30	4

Ausgleichskupplung sphärisch, Serie PM5

- zum Anbau an Zylinder PRA, TRB, CCL-IS/-IC, CCI, SSI, MNI, KPZ, KHZ, 167, CVI, RPC, RDC, ITS

- PRA, TRB, CCL-IS, CCL-IC, CCI, SSI, KPZ, 167, CVI, RPC, RDC, KHZ PRA, TRB, CCI, CCL-IS, CCL-IC, SSI, KPZ, 167, CVI, RPC PRA, TRB, CCI, CCL-IS, CCL-IC, KPZ, 167, CVI, RPC, RDC PRA, TRB, CCL-IS, SSI, KPZ, 167, CVI



Gewicht

Siehe Tabelle unten

Technische Daten

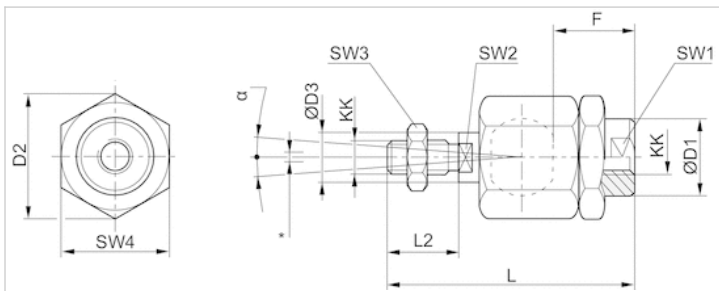
Materialnummer	geeignetes Kolbenstangengewinde
R412026142	M10x1,25
R412026143	M12x1,25
R412026144	M16x1,5
R412026145	M20x1,5

Materialnummer	für	Gewicht
R412026142	PRA, TRB, CCL-IS, CCL-IC, CCI, SSI, KPZ, 167, CVI, RPC, RDC, KHZ	0,21 kg
R412026143	PRA, TRB, CCI, CCL-IS, CCL-IC, SSI, KPZ, 167, CVI, RPC	0,21 kg
R412026144	PRA, TRB, CCI, CCL-IS, CCL-IC, KPZ, 167, CVI, RPC, RDC	0,65 kg
R412026145	PRA, TRB, CCL-IS, SSI, KPZ, 167, CVI	0,68 kg

Technische Informationen

Werkstoff
Stahl
verzinkt

Abmessungen



* Radialausgleich

Abmessungen

Materialnummer	KK	Ø D1	D2	Ø D3	F	L ±2	L2	SW1	SW2	SW3	SW4	α [°]	1)	2)
R412026142	M10x1,25	22	32	14	23	74.5	23	19	12	17	30	8	0.05-0.5	0-2
R412026143	M12x1,25	22	32	14	24	75	24	19	12	19	30	7	0.05-0.5	0-2
R412026144	M16x1,5	32	45	22	30	103	30	30	20	24	41	6	0.05-0.5	0-2
R412026145	M20x1,5	32	45	22	40	119	40	30	20	30	41	6	0.05-0.5	0-2

1) Axiales Spiel

2) Radiales Spiel

Ausgleichskupplung mit Platte, Serie PM7

- zum Anbau an Zylinder PRA, TRB, CCL-IS/IC, CCI, SSI, KPZ, 167, CVI, RPC, ITS

- PRA, TRB, CCL-IS, CCL-IC, CCI, SSI, KPZ, RPC, 167 PRA, TRB, CCL-IS, SSI, KPZ, CVI, 167



Gewicht

Siehe Tabelle unten

Technische Daten

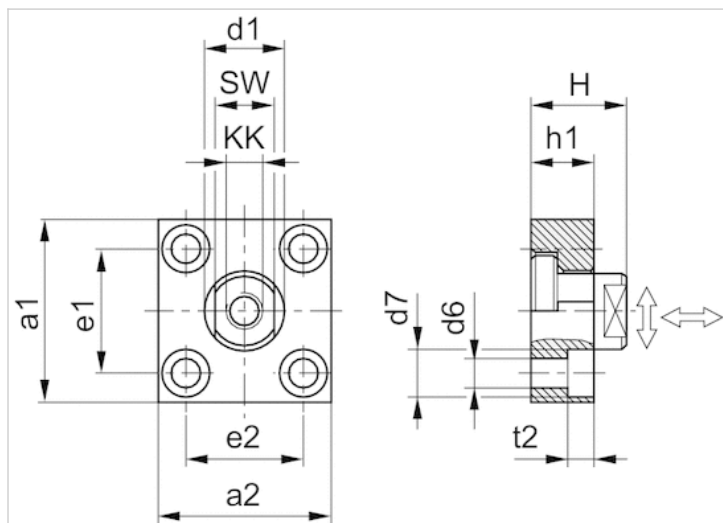
Materialnummer	geeignetes Kolbenstangengewinde
1827001629	M10x1,25
1827001630	M12x1,25
1827001631	M16x1,5
1827001632	M20x1,5

Materialnummer	für	Gewicht
1827001629	PRA, TRB, CCL-IS, CCL-IC, CCI, SSI, KPZ, RPC, 167	0,3 kg
1827001630	PRA, TRB, CCL-IS, CCL-IC, CCI, SSI, KPZ, RPC, 167	0,4 kg
1827001631	PRA, TRB, CCL-IS, CCL-IC, CCI, SSI, KPZ, RPC, 167	0,9 kg
1827001632	PRA, TRB, CCL-IS, SSI, KPZ, CVI, 167	1,15 kg

Technische Informationen

Werkstoff	
	Stahl
	verzinkt

Abmessungen



Abmessungen

Materialnummer	a1	a2	d1 h11	d6 H13	d7 H13	e1 H13	e2	h1	t2	H	SW
1827001629	60	37	20	6.6	11	36 ±0,15	23 ±0,15	15	7	24	17
1827001630	60	56	25	9	15	42 ±0,2	38 ±0,2	20	9	30	19
1827001631	80	80	30	11	18	58 ±0,2	58 ±0,2	20	11	32	24
1827001632	90	90	40	14	20	65 ±0,3	65 ±0,3	20	13	35	36

Materialnummer	Anzugsmoment des Kupplungszapfens $M_a \pm 5\%$	Axiales Spiel min./max.
1827001629	17 Nm	0,4 0,8 mm
1827001630	29 Nm	0,4 0,8 mm
1827001631	71 Nm	0,4 0,8 mm
1827001632	138 Nm	0,4 0,8 mm

Materialnummer	Radiales Spiel min./max.
1827001629	1,9 2,3 mm
1827001630	1,9 2,3 mm
1827001631	1,9 2,3 mm
1827001632	1,9 2,3 mm

Sensor, Serie ST6

- 6 mm T-Nut
- mit Kabel
- offene Kabelenden, 3-polig
- ATEX
- UL-Zertifizierung, ATEX
- elektronisch PNP
- Direktmontage für Serie PRA PRE CCI KPZ SSI GPC CVI
- Indirekte Montage für Serie TRB, ITS, CCL-IS, MNI, CSL-RD, ICM, KHZ, TRR



Zertifikate

ATEX-Kategorie G

ATEX-Kategorie D

Umgebungstemperatur min./max.

Schutzart

Schaltpunktgenauigkeit

Ruhestrom (ohne Last)

Betriebsspannung DC min. / max.

Schaltlogik

Statusanzeige LED

Schwingungsfestigkeit

Stoßfestigkeit

ATEX CE-Konformitätserklärung cULus
RoHS

II 3G Ex nA IIC T4 Gc X

II 3D Ex tc IIIC T135°C Dc X

-20 ... 50 °C

IP67

±0,1 mT

10 mA

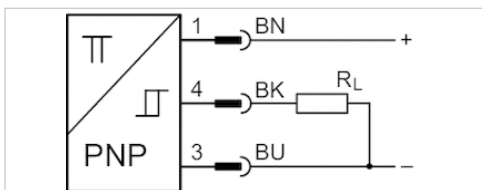
10 ... 30 V DC

NO (Schließer)

Gelb

10 - 55 Hz, 1 mm

30 g / 11 ms



Technische Daten

Materialnummer	für	Kontaktart	Kabellänge L
R412022854	PRA PRE CCI KPZ SSI GPC CVI	elektronisch PNP	3 m
R412022856	PRA PRE CCI KPZ SSI GPC CVI	elektronisch PNP	5 m

Materialnummer	Spannungsabfall U bei I _{max}	Schaltstrom DC, max.	Schaltfrequenz max.
R412022854	≤ 2,5 V	0,1 A	1000 Hz
R412022856	≤ 2,5 V	0,1 A	1000 Hz

Materialnummer	Ausführung
R412022854	kurzschlussfest verpolungssicher
R412022856	kurzschlussfest verpolungssicher

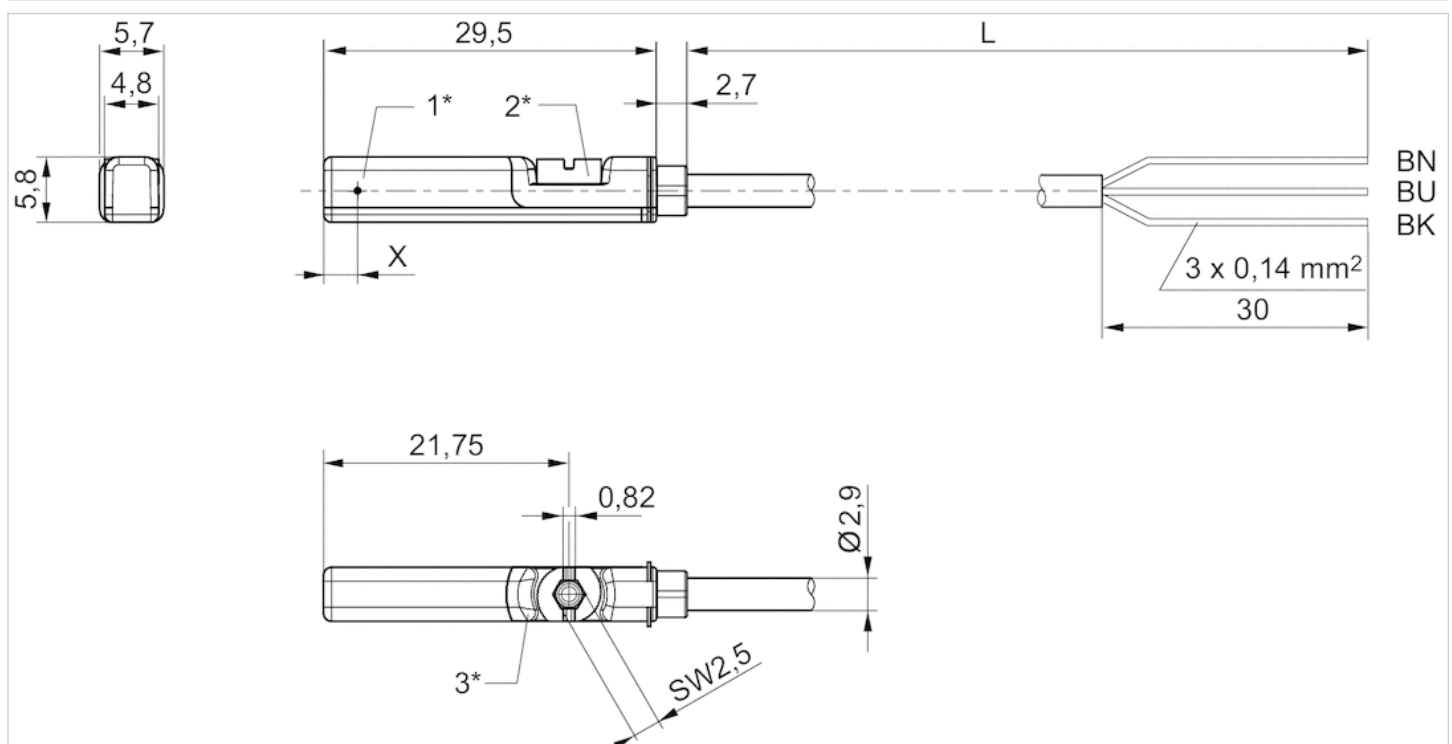
Technische Informationen

Werkstoff

Gehäuse	Polyamid
Kabelummantelung	Polyurethan
Feststellschraube	Nichtrostender Stahl

Abmessungen

Fig. 2



1* = Schaltpunkt 2* = Feststellschraube 3* = LED-Fenster durchscheinend

L = Kabellänge

BN = braun, BK = schwarz, BU = blau

X = elektronisch: 11,6 mm









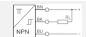

Sensor, Serie ST6

- 6 mm T-Nut
- mit Kabel
- offene Kabelenden, 2-polig offene Kabelenden, 3-polig
- UL-Zertifizierung
- Reed elektronisch PNP elektronisch NPN
- Direktmontage für Serie PRA PRE CCI KPZ SSI GPC CVI
- Indirekte Montage für Serie TRB, ITS, CCL-IS, MNI, CSL-RD, ICM, KHZ, TRR



Umgebungstemperatur min./max.	-30 ... 80 °C
Schutzart	IP65 IP67 IP69K
Schaltpunktgenauigkeit	±0,1 mT
Nennstrom, geschalteter Zustand	30 mA
Ruhestrom (ohne Last)	8 mA
Betriebsspannung DC min. / max.	Siehe Tabelle unten
Betriebsspannung AC min. / max.	Siehe Tabelle unten
Hysterese	≥ 0,2 mT
Schaltlogik	NO (Schließer)
Statusanzeige LED	Gelb
Schwingungsfestigkeit	10 - 55 Hz, 1 mm
Stoßfestigkeit	30 g / 11 ms

Technische Daten

Materialnummer		für	Kontaktart
R412022866		PRA PRE CCI KPZ SSI GPC CVI	Reed
R412027170		PRA PRE CCI KPZ SSI GPC CVI	Reed
R412022869		PRA PRE CCI KPZ SSI GPC CVI	Reed
R412022870		PRA PRE CCI KPZ SSI GPC CVI	Reed
R412022871		PRA PRE CCI KPZ SSI GPC CVI	Reed
R412022853		PRA PRE CCI KPZ SSI GPC CVI	elektronisch PNP
R412022855		PRA PRE CCI KPZ SSI GPC CVI	elektronisch PNP
R412022857		PRA PRE CCI KPZ SSI GPC CVI	elektronisch PNP
R412022849		PRA PRE CCI KPZ SSI GPC CVI	elektronisch NPN
R412022850		PRA PRE CCI KPZ SSI GPC CVI	elektronisch NPN

Materialnummer	Kabellänge L	Betriebsspannung DC min. / max.	Betriebsspannung AC min. / max.
R412022866	3 m	10 ... 230 V DC	10 ... 230 V AC
R412027170	5 m	10 ... 230 V DC	10 ... 230 V AC
R412022869	3 m	10 ... 30 V DC	10 ... 30 V AC
R412022870	5 m	10 ... 30 V DC	10 ... 30 V AC
R412022871	10 m	10 ... 30 V DC	10 ... 30 V AC
R412022853	3 m	10 ... 30 V DC	-
R412022855	5 m	10 ... 30 V DC	-
R412022857	10 m	10 ... 30 V DC	-
R412022849	3 m	10 ... 30 V DC	-
R412022850	3 m	10 ... 30 V DC	-

Materialnummer	Spannungsabfall U bei I _{max}	Schaltstrom DC, max.	Schaltstrom AC, max.
R412022866	≤ 3,5 V	0,13 A	0,13 A
R412027170	≤ 3,5 V	0,13 A	0,13 A
R412022869	I*Rs	0,3 A	0,5 A
R412022870	≤ 0,1 V	0,3 A	0,5 A
R412022871	I*Rs	0,3 A	0,5 A
R412022853	≤ 2,5 V	0,13 A	-
R412022855	≤ 2,5 V	0,13 A	-
R412022857	≤ 2,5 V	0,13 A	-
R412022849	≤ 2,5 V	0,13 A	-
R412022850	≤ 2,5 V	0,13 A	-

Materialnummer	Schaltleistung	Schaltfrequenz max.
R412022866	Reed 2-polig: max. 10 W	400 Hz
R412027170	Reed 2-polig: max. 10 W	400 Hz
R412022869	Reed 3-polig: max. 6 W	400 Hz
R412022870	Reed 3-polig: max. 6 W	400 Hz
R412022871	Reed 3-polig: max. 6 W	400 Hz
R412022853	-	1000 Hz
R412022855	-	1000 Hz
R412022857	-	1000 Hz
R412022849	-	1000 Hz
R412022850	-	1000 Hz

Materialnummer	Betriebsstrom ungeschaltet	Betriebsstrom geschaltet
R412022866	-	-
R412027170	-	-
R412022869	-	-
R412022870	-	-
R412022871	-	-
R412022853	8 mA	30 mA
R412022855	8 mA	30 mA
R412022857	8 mA	30 mA
R412022849	8 mA	30 mA
R412022850	8 mA	30 mA

Materialnummer	Ausführung	Abb.	
R412022866	verpolungssicher	Fig. 1	1)
R412027170	verpolungssicher	Fig. 1	1)
R412022869	verpolungssicher	Fig. 2	2)
R412022870	verpolungssicher	Fig. 2	2)
R412022871	verpolungssicher	Fig. 2	2)
R412022853	kurzschlussfest verpolungssicher	Fig. 2	3)
R412022855	kurzschlussfest verpolungssicher	Fig. 2	3)
R412022850	kurzschlussfest verpolungssicher	Fig. 2	3)

Materialnummer	Ausführung	Abb.	
R412022849	kurzschlussfest verpolungssicher	Fig. 2	3)
R412022850	kurzschlussfest verpolungssicher	Fig. 2	3)

1) offene Kabelenden, 2-polig, Das Produkt aus Betriebsspannung und Dauerstrom darf die maximale Schaltleistung nicht überschreiten.

2) offene Kabelenden, 3-polig, Das Produkt aus Betriebsspannung und Dauerstrom darf die maximale Schaltleistung nicht überschreiten.

3) offene Kabelenden, 3-polig

Technische Informationen

Keine cULus-Zertifizierung für 230V-Variante.

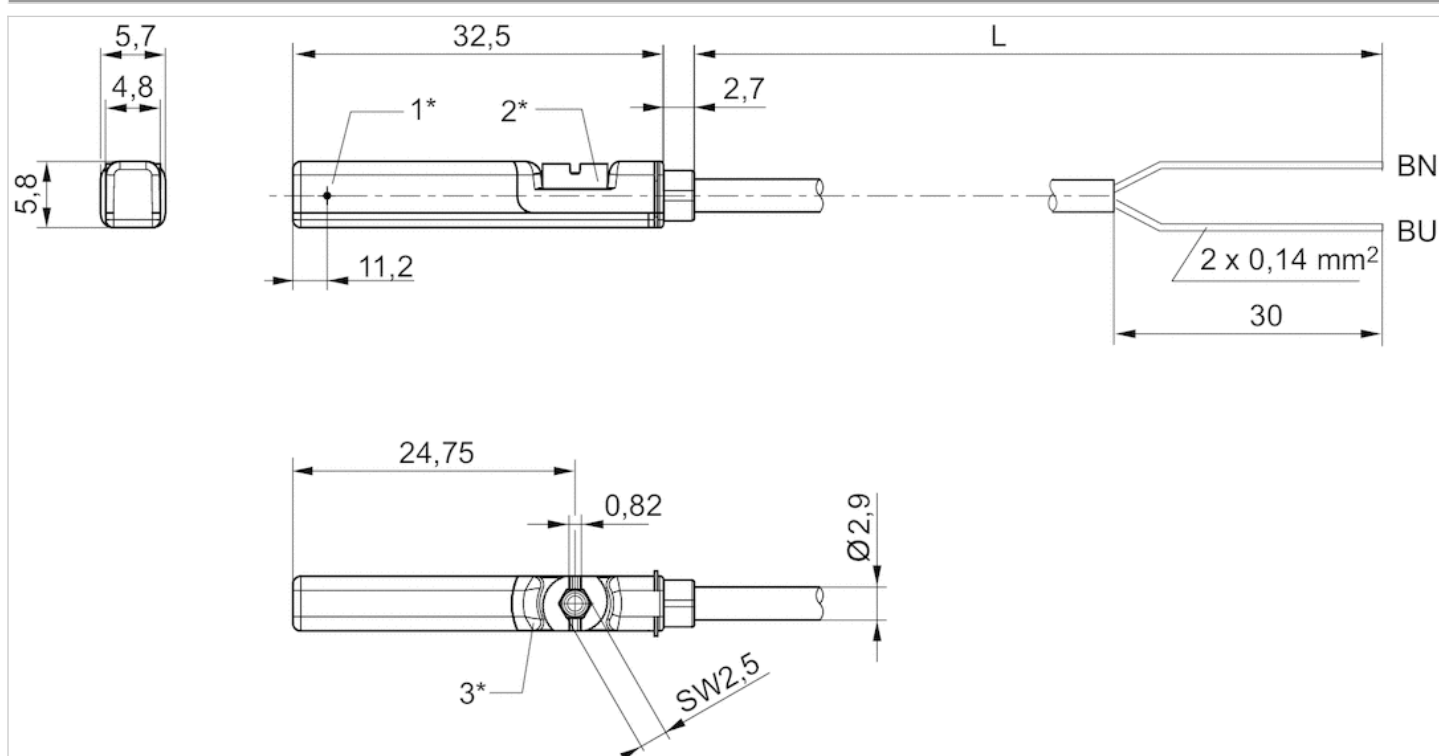
Technische Informationen

Werkstoff

Gehäuse	Polyamid
Kabelummantelung	Polyurethan
Feststellschraube	Nichtrostender Stahl

Abmessungen

Fig. 1



1* = Schalterpunkt 2* = Feststellschraube 3* = LED-Fenster durchscheinend

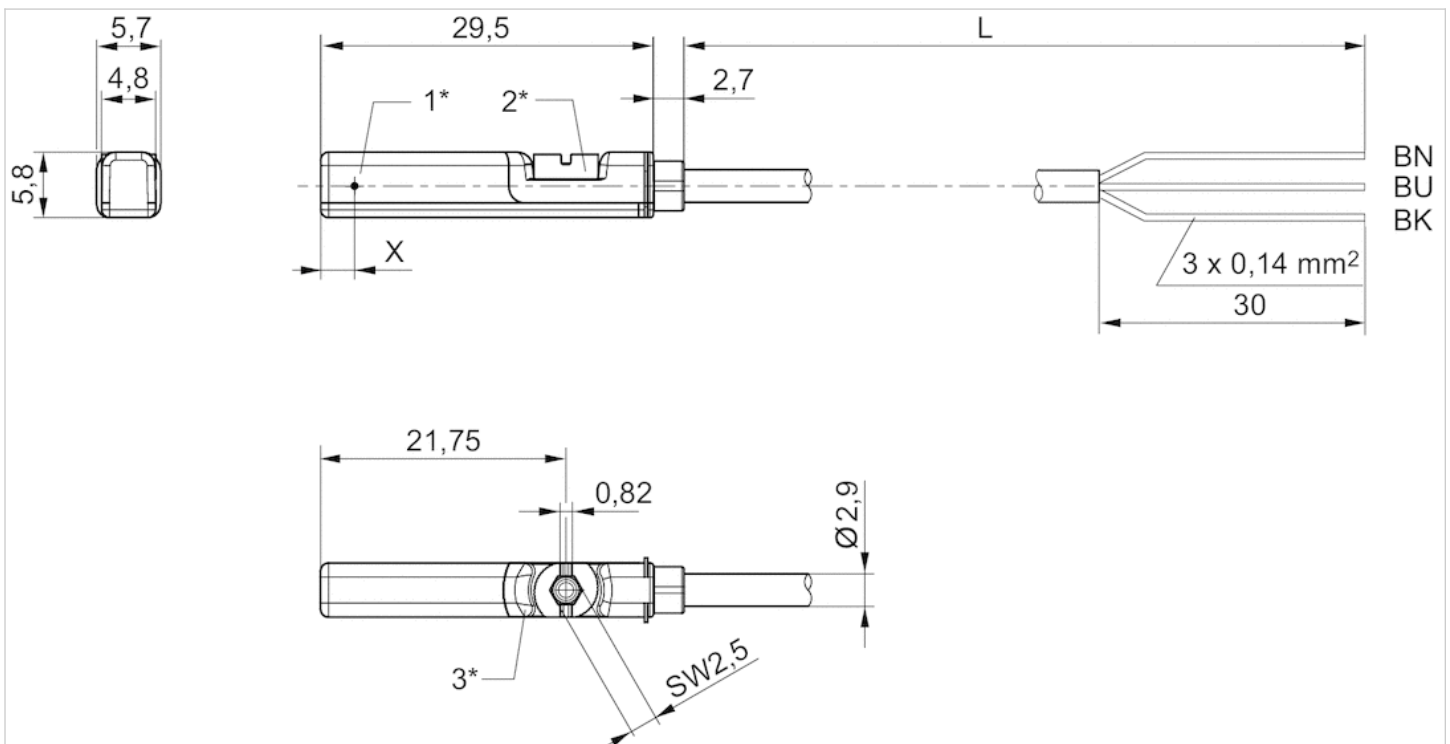
L = Kabellänge

BN = braided shield BU = unshielded conductors
 青岛秉诚自动化设备有限公司
 地址：中国·青岛市重庆南路99号海尔云街甲3号楼7F

服务热线：4006-918-365
 网址：<http://www.iaventics.com>

传真：(86-532)585-10-365
 Email：sales@bechinas.com

Fig. 2



1* = Schalterpunkt 2* = Feststellschraube 3* = LED-Fenster durchscheinend

L = Kabellänge

BN = braun, BK = schwarz, BU = blau

X = elektronisch: 11,6 mm






Sensor, Serie ST6

- 6 mm T-Nut
- mit Kabel
- Stecker, M8, 3-polig Stecker, M8, 2-polig
- UL-Zertifizierung
- Reed elektronisch PNP elektronisch NPN
- Direktmontage für Serie PRA PRE CCI KPZ SSI GPC CVI
- Indirekte Montage für Serie TRB, ITS, CCL-IS, MNI, CSL-RD, ICM, KHZ, TRR



Zertifikate	CE-Konformitätserklärung cULus RoHS
Umgebungstemperatur min./max.	-30 ... 80 °C
Schutzart	IP65 IP67
Schaltpunktgenauigkeit	±0,1 mT
Nennstrom, geschalteter Zustand	30 mA
Ruhestrom (ohne Last)	8 mA
Betriebsspannung DC min. / max.	10 ... 30 V DC
Betriebsspannung AC min. / max.	Siehe Tabelle unten
Hysterese	≥ 0,2 mT
Schaltlogik	NO (Schließer)
Statusanzeige LED	Gelb
Schwingungsfestigkeit	10 - 55 Hz, 1 mm
Stoßfestigkeit	30 g / 11 ms

Technische Daten

Materialnummer		für	Kontaktart
R412022868		PRA PRE CCI KPZ SSI GPC CVI	Reed
R412027172		PRA PRE CCI KPZ SSI GPC CVI	Reed
R412022872		PRA PRE CCI KPZ SSI GPC CVI	Reed
R412022858		PRA PRE CCI KPZ SSI GPC CVI	elektronisch PNP
R412022851		PRA PRE CCI KPZ SSI GPC CVI	elektronisch NPN

Materialnummer	Kabellänge L	Betriebsspannung AC min. / max.	Spannungsabfall U bei I _{max}
R412022868	0,3 m	10 ... 30 V AC	≤ 3,5 V
R412027172	0,3 m	10 ... 30 V AC	≤ 3,5 V
R412022872	0,3 m	10 ... 30 V AC	≤ 0,1 V
R412022858	0,3 m	-	≤ 2,5 V
R412022851	0,3 m	-	≤ 2,5 V

Materialnummer	Schaltstrom DC, max.	Schaltstrom AC, max.	Schaltleistung
R412022868	0,13 A	0,13 A	Reed 2-polig: max. 10 W
R412027172	0,13 A	0,13 A	Reed 2-polig: max. 10 W
R412022872	0,3 A	0,5 A	Reed 3-polig: max. 6 W
R412022858	0,13 A	-	-
R412022851	0,13 A	-	-

Materialnummer	Schaltfrequenz max.	Betriebsstrom ungeschaltet	Betriebsstrom geschaltet
R412022868	400 Hz	-	-
R412027172	400 Hz	-	-
R412022872	400 Hz	-	-
R412022858	1000 Hz	8 mA	30 mA
R412022851	1000 Hz	8 mA	30 mA

Materialnummer	Ausführung	
R412022868	verpolungssicher	1)
R412027172	verpolungssicher	1)
R412022872	verpolungssicher	1)
R412022858	kurzschlussfest verpolungssicher	-
R412022851	kurzschlussfest verpolungssicher	-

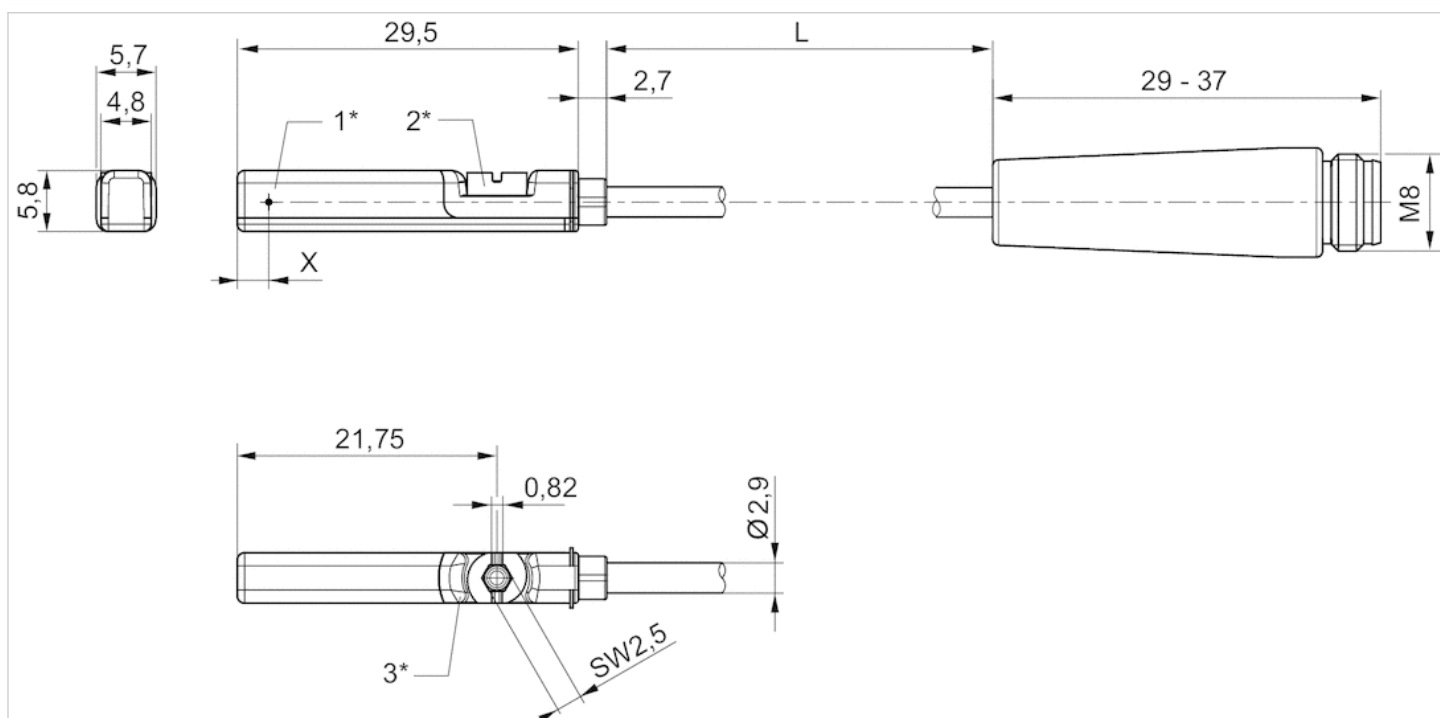
1) Das Produkt aus Betriebsspannung und Dauerstrom darf die maximale Schaltleistung nicht überschreiten.

Technische Informationen

Werkstoff	
Gehäuse	Polyamid
Kabelummantelung	Polyurethan
Feststellschraube	Nichtrostender Stahl

Abmessungen

Abmessungen

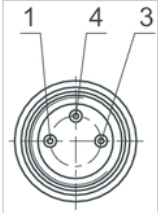


L = Kabellänge

X = elektronisch: 11,6 mm, Reed: 8,3 mm

Pin-Belegung

Pin-Belegung



Pin	1	3	4
Belegung	(+)	(OUT)	(-)

Sensor, Serie ST6

- 6 mm T-Nut
- mit Kabel
- Stecker, M12, 3-polig, mit Rändelschraube
- ATEX
- UL-Zertifizierung, ATEX
- elektronisch PNP
- Direktmontage für Serie PRA PRE CCI KPZ SSI GPC CVI
- Indirekte Montage für Serie TRB, ITS, CCL-IS, MNI, CSL-RD, ICM, KHZ, TRR



Zertifikate

ATEX-Kategorie G

ATEX-Kategorie D

Umgebungstemperatur min./max.

Schutzart

Schaltpunktgenauigkeit

Ruhestrom (ohne Last)

Betriebsspannung DC min. / max.

Schaltlogik

Statusanzeige LED

Schwingungsfestigkeit

Stoßfestigkeit

ATEX CE-Konformitätserklärung cULus
RoHS

II 3G Ex nA IIC T4 Gc X

II 3D Ex tc IIIC T135°C Dc X

-20 ... 50 °C

IP67

±0,1 mT

10 mA

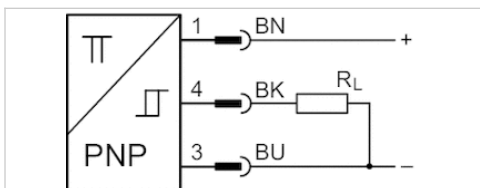
10 ... 30 V DC

NO (Schließer)

Gelb Gelb

10 - 55 Hz, 1 mm

30 g / 11 ms




Technische Daten

Materialnummer	für	Kontaktart	Kabellänge L
R412022864	PRA PRE CCI KPZ SSI GPC CVI	elektronisch PNP	0,3 m

Materialnummer	Spannungsabfall U bei I _{max}	Schaltstrom DC, max.	Schaltfrequenz max.
R412022864	≤ 2,5 V	0,1 A	1000 Hz

Materialnummer	Ausführung
R412022864	kurzschlussfest verpolungssicher

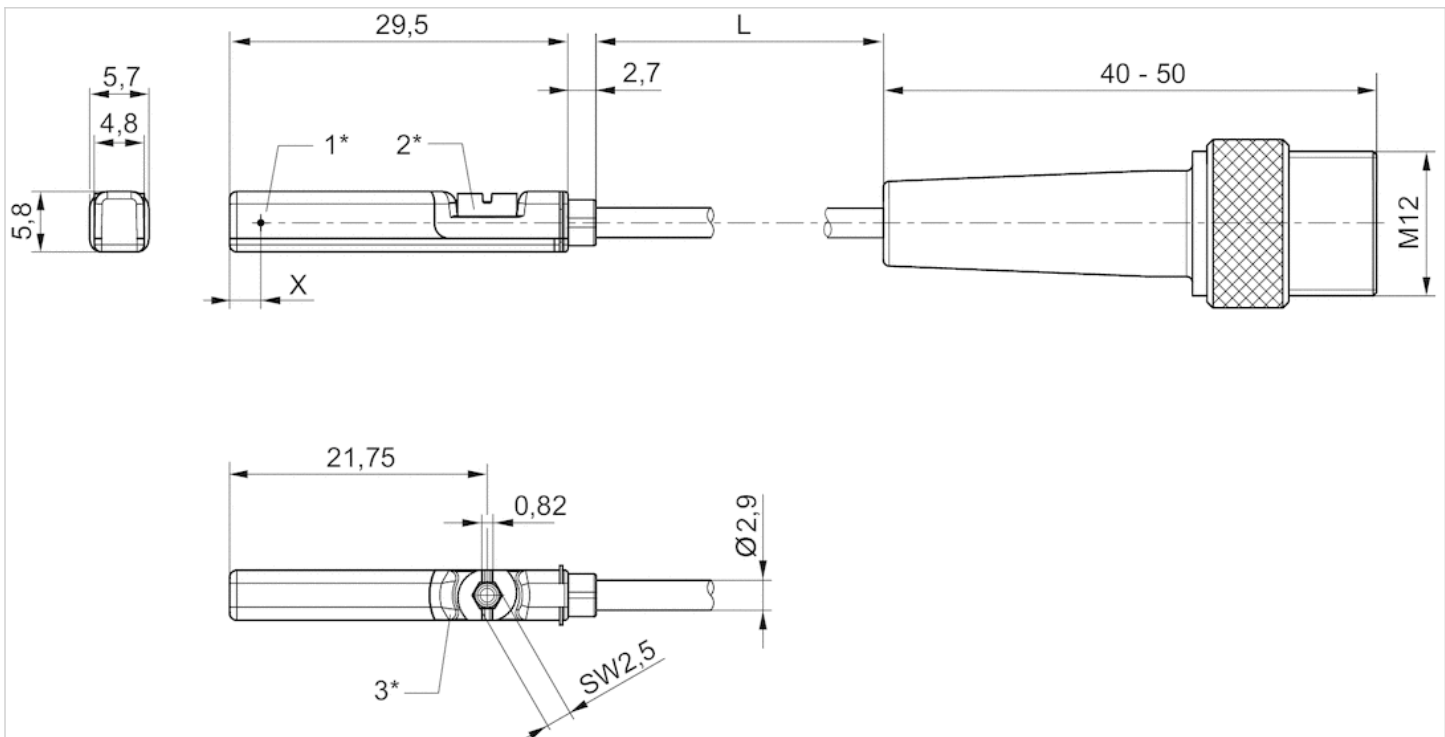
Technische Informationen

Werkstoff	
Gehäuse	Polyamid
Kabelummantelung	Polyurethan
 青岛秉诚自动化设备有限公司 地址：中国·青岛市重庆南路99号海尔云街甲3号楼7F 服务热线：4006-918-365 网址： http://www.iaventics.com 传真：(86-532)585-10-365 Email：sales@bechinas.com	

Werkstoff	
Feststellschraube	Nichtrostender Stahl

Abmessungen

Abmessungen



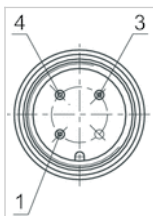
1* = Schaltpunkt 2* = Feststellschraube 3* = LED-Fenster durchscheinend

L = Kabellänge

X = PNP: 11,6 mm, Reed: 8,3 mm

Pin-Belegung

Pin-Belegung



Pin	1	3	4
Belegung	(+)	(OUT)	(-)





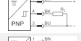

Sensor, Serie ST6

- 6 mm T-Nut
- mit Kabel
- Stecker, M12, 2-polig, mit Rändelschraube Stecker, M12, 4-polig, mit Rändelschraube
- UL-Zertifizierung
- Reed elektronisch PNP
- Direktmontage für Serie PRA PRE CCI KPZ SSI GPC CVI
- Indirekte Montage für Serie TRB, ITS, CCL-IS, MNI, CSL-RD, ICM, KHZ, TRR



Zertifikate	CE-Konformitätserklärung cULus RoHS
Umgebungstemperatur min./max.	-30 ... 80 °C
Schutzart	Siehe Tabelle unten
Schaltpunktgenauigkeit	±0,1 mT
Nennstrom, geschalteter Zustand	30 mA
Ruhestrom (ohne Last)	8 mA
Betriebsspannung DC min. / max.	10 ... 30 V DC
Betriebsspannung AC min. / max.	Siehe Tabelle unten
Hysterese	≥ 0,2 mT
Schaltlogik	NO (Schließer)
Statusanzeige LED	Gelb
Schwingungsfestigkeit	10 - 55 Hz, 1 mm
Stoßfestigkeit	30 g / 11 ms

Technische Daten

Materialnummer		für	Kontaktart
R412027171		PRA PRE CCI KPZ SSI GPC CVI	Reed
R412022876		PRA PRE CCI KPZ SSI GPC CVI	Reed
R412022879		PRA PRE CCI KPZ SSI GPC CVI	elektronisch PNP
R412022863		PRA PRE CCI KPZ SSI GPC CVI	elektronisch PNP
R412022877		PRA PRE CCI KPZ SSI GPC CVI	elektronisch PNP
R412022878		PRA PRE CCI KPZ SSI GPC CVI	elektronisch PNP

Materialnummer	Kabellänge L	Betriebsspannung AC min. / max.	Spannungsabfall U bei I _{max}
R412027171	0,3 m	10 ... 30 V AC	≤ 3,5 V
R412022876	0,3 m	10 ... 30 V AC	≤ 0,1 V
R412022879	0,1 m	-	≤ 2,5 V
R412022863	0,3 m	-	≤ 2,5 V
R412022877	3 m	-	≤ 2,5 V
R412022878	5 m	-	≤ 2,5 V

Materialnummer	Schaltstrom DC, max.	Schaltstrom AC, max.	Schaltleistung
R412027171	0,13 A	0,13 A	Reed 2-polig: max. 10 W
R412022876	0,3 A	0,5 A	Reed 3-polig: max. 6 W
R412022879	0,13 A		



青岛秉诚自动化设备有限公司
地址：中国·青岛市重庆南路99号海尔云街甲3号楼7F

服务热线：4006-918-365
网址：<http://www.iaventics.com>

传真：(86-532)585-10-365
Email：sales@bechinas.com

Materialnummer	Schaltstrom DC, max.	Schaltstrom AC, max.	Schaltleistung
R412022863	0,13 A	-	-
R412022877	0,13 A	-	-
R412022878	0,13 A	-	-

Materialnummer	Schaltfrequenz max.	Betriebsstrom ungeschaltet	Betriebsstrom geschaltet
R412027171	400 Hz	-	-
R412022876	400 Hz	-	-
R412022879	1000 Hz	8 mA	30 mA
R412022863	1000 Hz	8 mA	30 mA
R412022877	1000 Hz	8 mA	30 mA
R412022878	1000 Hz	8 mA	30 mA

Materialnummer	Schutzart	Ausführung	
R412027171	IP65 IP67	verpolungssicher	1)
R412022876	IP65 IP67	verpolungssicher	1)
R412022879	IP65 IP67	kurzschlussfest verpolungssicher	-
R412022863	IP65 IP67 IP69K	kurzschlussfest verpolungssicher	-
R412022877	IP65 IP67	kurzschlussfest verpolungssicher	-
R412022878	IP65 IP67	kurzschlussfest verpolungssicher	-

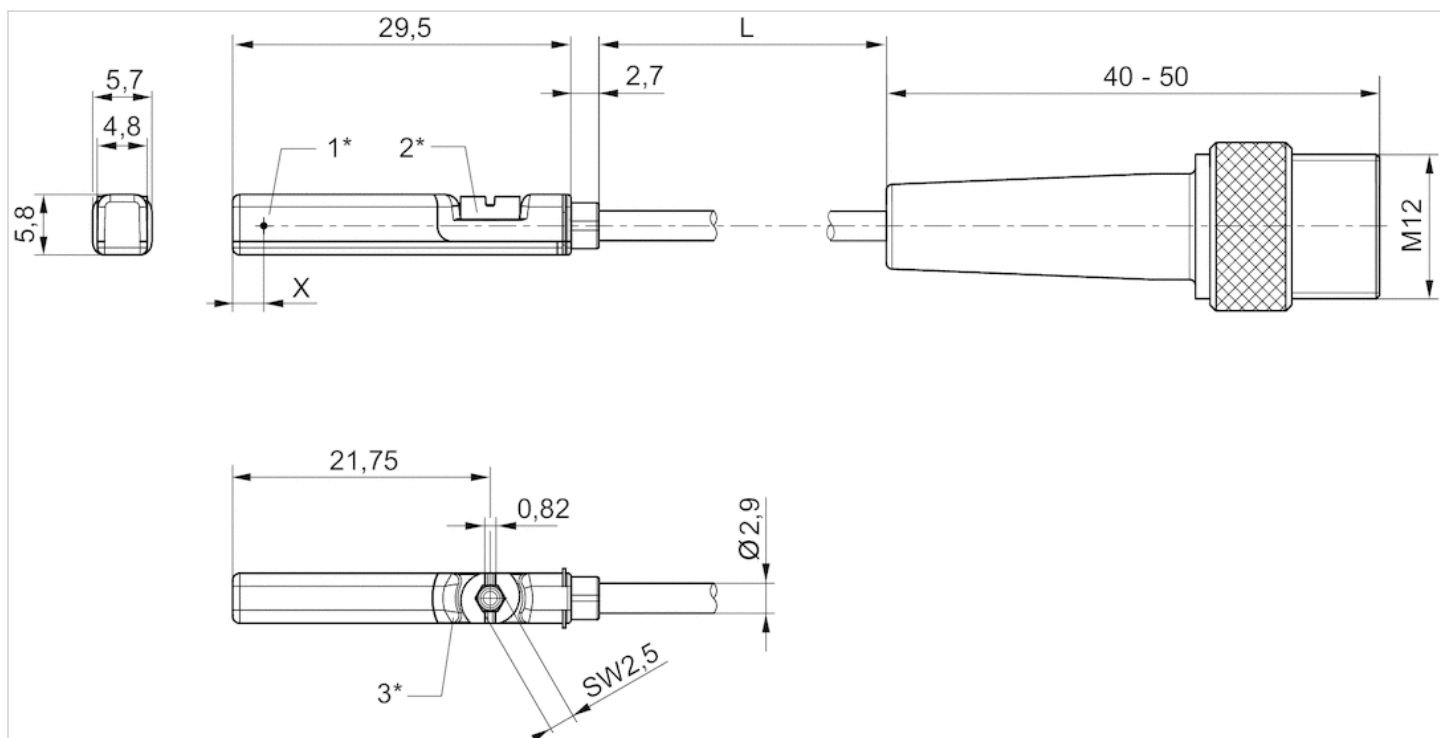
1) Das Produkt aus Betriebsspannung und Dauerstrom darf die maximale Schaltleistung nicht überschreiten.

Technische Informationen

Werkstoff	
Gehäuse	Polyamid
Kabelummantelung	Polyurethan
Feststellschraube	Nichtrostender Stahl

Abmessungen

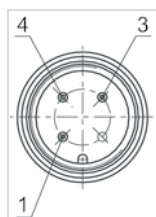
Abmessungen



1* = Schaltpunkt 2* = Feststellschraube 3* = LED-Fenster durchscheinend
 L = Kabellänge
 X = PNP: 11,6 mm, Reed: 8,3 mm

Pin-Belegung

Pin-Belegung



Pin	1	3	4
Belegung	(+)	(OUT)	(-)

Sensor, Serie ST6

- 6 mm T-Nut
- mit Kabel
- Stecker, M8, 3-polig, mit Rändelschraube
- ATEX
- UL-Zertifizierung, ATEX
- elektronisch PNP
- Direktmontage für Serie PRA PRE CCI KPZ SSI GPC CVI
- Indirekte Montage für Serie TRB, ITS, CCL-IS, MNI, CSL-RD, ICM, KHZ, TRR



Zertifikate

ATEX-Kategorie G

ATEX-Kategorie D

Umgebungstemperatur min./max.

Schutzart

Schaltpunktgenauigkeit

Ruhestrom (ohne Last)

Betriebsspannung DC min. / max.

Schaltlogik

Statusanzeige LED

Schwingungsfestigkeit

Stoßfestigkeit

ATEX CE-Konformitätserklärung cULus
RoHS

II 3G Ex nA IIC T4 Gc X

II 3D Ex tc IIIC T135°C Dc X

-20 ... 50 °C

IP65 IP67

±0,1 mT

10 mA

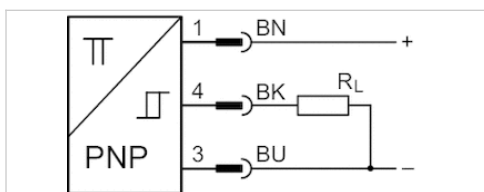
10 ... 30 V DC

NO (Schließer)

Gelb Gelb

10 - 55 Hz, 1 mm

30 g / 11 ms



Technische Daten

Materialnummer	für	Kontaktart	Kabellänge L
R412022860	PRA PRE CCI KPZ SSI GPC CVI	elektronisch PNP	0,3 m

Materialnummer	Spannungsabfall U bei I _{max}	Schaltstrom DC, max.	Schaltfrequenz max.
R412022860	≤ 2,5 V	0,1 A	1000 Hz

Materialnummer	Ausführung
R412022860	kurzschlussfest verpolungssicher

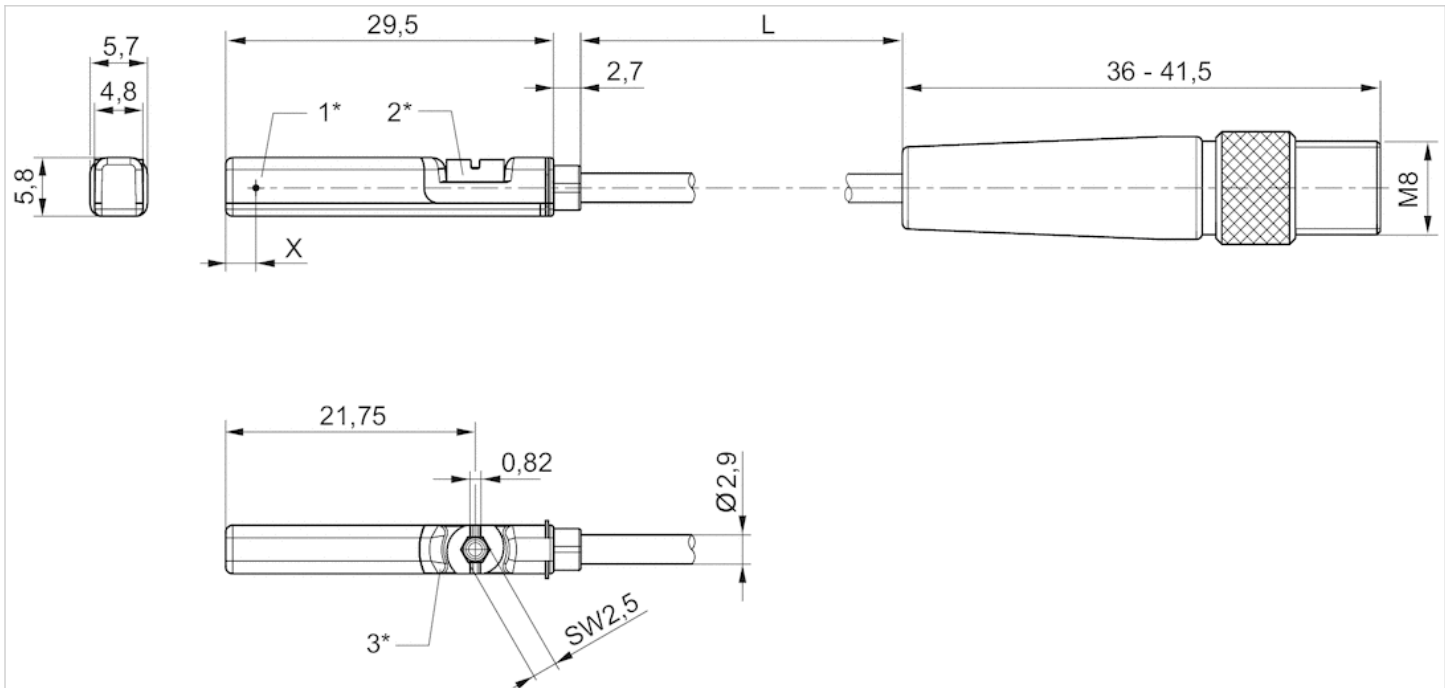
Technische Informationen

Werkstoff	
Gehäuse	Polyamid
Kabelummantelung	Polyurethan
 青岛秉诚自动化设备有限公司 地址：中国·青岛市重庆南路99号海尔云街甲3号楼7F 服务热线：4006-918-365 网址： http://www.iaventics.com 传真：(86-532)585-10-365 Email：sales@bechinas.com	

Werkstoff	
Feststellschraube	Nichtrostender Stahl

Abmessungen

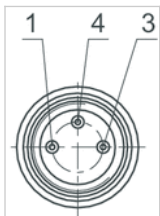
Abmessungen



1* = Schaltpunkt 2* = Feststellschraube 3* = LED-Fenster durchscheinend
 L = Kabellänge
 X = elektronisch: 11,6 mm, Reed: 8,3 mm

Pin-Belegung

Pin-Belegung



Pin	1	3	4
Belegung	(+)	(OUT)	(-)

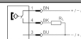

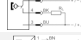




Sensor, Serie ST6

- 6 mm T-Nut
- mit Kabel
- Stecker, M8, 3-polig, mit Rändelschraube
- UL-Zertifizierung
- Reed elektronisch PNP elektronisch NPN
- Direktmontage für Serie PRA PRE CCI KPZ SSI GPC CVI
- Indirekte Montage für Serie TRB, ITS, CCL-IS, MNI, CSL-RD, ICM, KHZ, TRR



Zertifikate	CE-Konformitätserklärung cULus RoHS
Umgebungstemperatur min./max.	-30 ... 80 °C
Schutzart	IP65 IP67
Schaltpunktgenauigkeit	±0,1 mT
Nennstrom, geschalteter Zustand	30 mA
Ruhestrom (ohne Last)	8 mA
Betriebsspannung DC min. / max.	10 ... 30 V DC
Betriebsspannung AC min. / max.	Siehe Tabelle unten
Hysterese	≥ 0,2 mT
Schaltlogik	NO (Schließer)
Schaltleistung	Reed 3-polig: max. 6 W
Statusanzeige LED	Gelb
Schwingungsfestigkeit	10 - 55 Hz, 1 mm
Stoßfestigkeit	30 g / 11 ms

Technische Daten

Materialnummer		für	Kontaktart
R412022873		PRA PRE CCI KPZ SSI GPC CVI	Reed
R412022875		PRA PRE CCI KPZ SSI GPC CVI	Reed
R412022874		PRA PRE CCI KPZ SSI GPC CVI	Reed
R412022859		PRA PRE CCI KPZ SSI GPC CVI	elektronisch PNP
R412022862		PRA PRE CCI KPZ SSI GPC CVI	elektronisch PNP
R412022861		PRA PRE CCI KPZ SSI GPC CVI	elektronisch PNP
R412022852		PRA PRE CCI KPZ SSI GPC CVI	elektronisch NPN

Materialnummer	Kabelummantelung	Kabellänge L	Betriebsspannung AC min. / max.
R412022873	Polyurethan	0,3 m	10 ... 30 V AC
R412022875	Polyvinylchlorid	0,3 m	10 ... 30 V AC
R412022874	Polyurethan	0,5 m	10 ... 30 V AC
R412022859	Polyurethan	0,3 m	-
R412022862	Polyvinylchlorid	0,3 m	-
R412022861	Polyurethan	0,5 m	-
R412022852	Polyurethan	0,3 m	-

Materialnummer	Spannungsabfall U bei I _{max}	Schaltstrom DC, max.	Schaltstrom AC, max.

Materialnummer	Spannungsabfall U bei I _{max}	Schaltstrom DC, max.	Schaltstrom AC, max.
R412022873	I*Rs	0,3 A	0,5 A
R412022875	I*Rs	0,3 A	0,5 A
R412022874	I*Rs	0,3 A	0,5 A
R412022859	≤ 2,5 V	0,13 A	-
R412022862	≤ 2,5 V	0,13 A	-
R412022861	≤ 2,5 V	0,13 A	-
R412022852	≤ 2,5 V	0,13 A	-

Materialnummer	Schaltfrequenz max.	Betriebsstrom ungeschaltet	Betriebsstrom geschaltet
R412022873	400 Hz	-	-
R412022875	400 Hz	-	-
R412022874	400 Hz	-	-
R412022859	1000 Hz	8 mA	30 mA
R412022862	1000 Hz	8 mA	30 mA
R412022861	1000 Hz	8 mA	30 mA
R412022852	1000 Hz	8 mA	30 mA

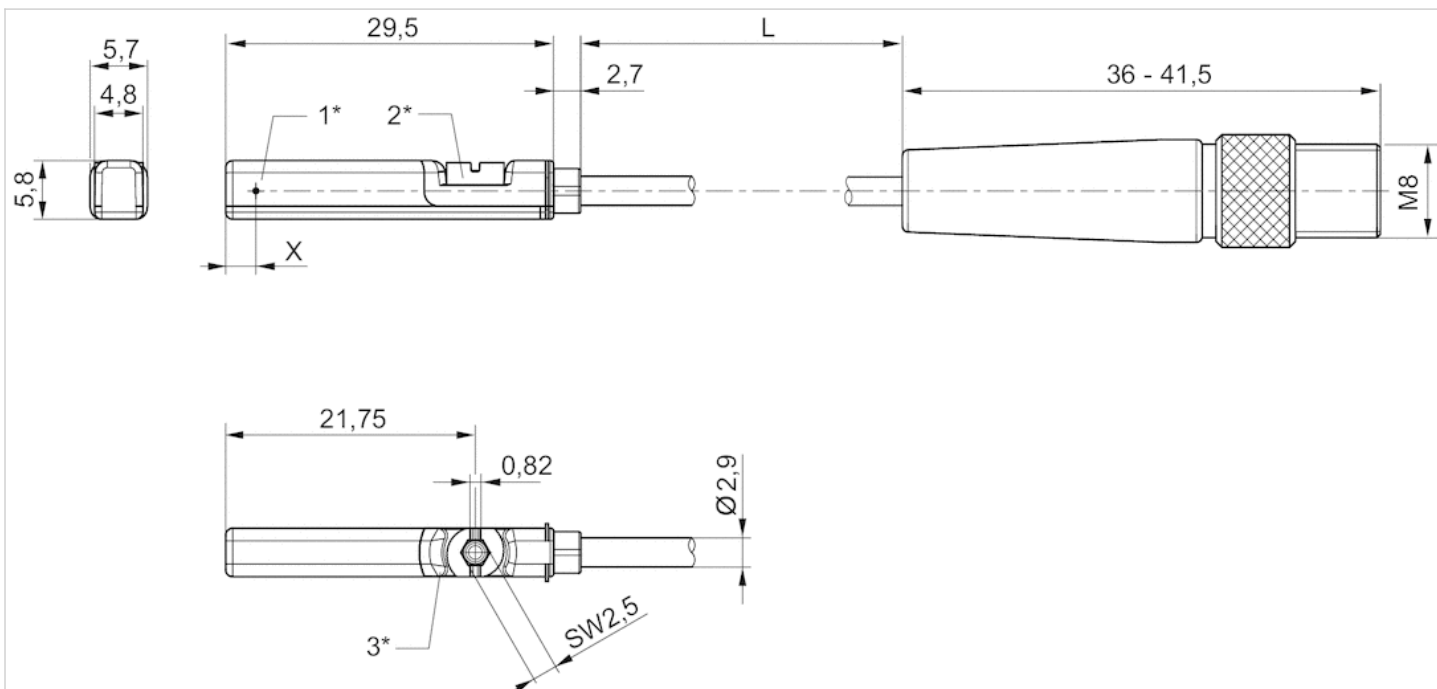
Materialnummer	Ausführung
R412022873	verpolungssicher
R412022875	verpolungssicher
R412022874	verpolungssicher
R412022859	kurzschlussfest verpolungssicher
R412022862	kurzschlussfest verpolungssicher
R412022861	kurzschlussfest verpolungssicher
R412022852	kurzschlussfest verpolungssicher

Technische Informationen

Werkstoff	
Gehäuse	Polyamid
Kabelummantelung	Polyurethan Polyvinylchlorid
Feststellschraube	Nichtrostender Stahl

Abmessungen

Abmessungen



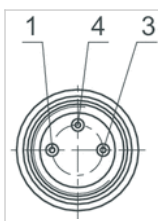
1* = Schaltpunkt 2* = Feststellschraube 3* = LED-Fenster durchscheinend

L = Kabellänge

X = elektronisch: 11,6 mm, Reed: 8,3 mm

Pin-Belegung

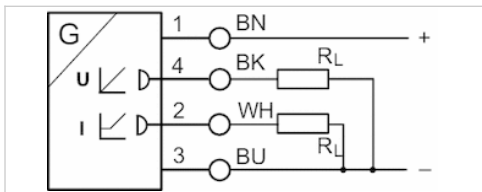
Pin-Belegung



Pin	1	3	4
Belegung	(+)	(OUT)	(-)

Sensoren, Serie SM6

- 6 mm Nut
- mit Kabel
- Aderenden verzinkt, 4-polig
- mit Wegmesssensor, Messbereich 32 ... 256 mm
- analog
- Direktmontage für Serie PRA PRE CCI KPZ SSI GPC CVI
- Indirekte Montage für Serie TRB, ITS, 167, MNI, ICM, TRR



Zertifikate	cULus
Umgebungstemperatur min./max.	-20 ... 70 °C
Schutzart	IP67
Ausgangssignal	0 - 10 V DC, 4 - 20 mA
Ruhestrom (ohne Last)	25 mA
max. Lastwiderstand	500 Ω
Restwelligkeit	≤ 10 %
Abtastintervall	1 ms
Auflösung max. Messbereich	0,05 mm
Wiederholgenauigkeit max. Messbereich	0,1 mm
Linearitätsabweichung	0,3 mm
Abtastgeschwindigkeit	3 m/s
Anzeige	LED
Statusanzeige LED	Gelb
Schwingungsfestigkeit	10 - 55 Hz, 1 mm
Stoßfestigkeit	30 g / 11 ms

Technische Daten

Materialnummer	für	Kontaktart	Kabellänge L	max. Messbereich
R412010141	PRA PRE CCI KPZ SSI GPC CVI	analog	2 m	32 mm
R412010143	PRA PRE CCI KPZ SSI GPC CVI	analog	2 m	64 mm
R412010262	PRA PRE CCI KPZ SSI GPC CVI	analog	2 m	96 mm
R412010264	PRA PRE CCI KPZ SSI GPC CVI	analog	2 m	128 mm
R412010411	PRA PRE CCI KPZ SSI GPC CVI	analog	2 m	160 mm
R412010413	PRA PRE CCI KPZ SSI GPC CVI	analog	2 m	192 mm
R412010415	PRA PRE CCI KPZ SSI GPC CVI	analog	2 m	224 mm
R412010417	PRA PRE CCI KPZ SSI GPC CVI	analog	2 m	256 mm

Materialnummer	Gesamtlänge Sensor A	Ausführung
R412010141	45 mm	kurzschlussfest verpolungssicher Überlastschutz
R412010143	77 mm	kurzschlussfest verpolungssicher Überlastschutz
R412010262	109 mm	kurzschlussfest verpolungssicher Überlastschutz
R412010264	141 mm	kurzschlussfest verpolungssicher Überlastschutz
R412010411	173 mm	kurzschlussfest verpolungssicher Überlastschutz
R412010413	205 mm	kurzschlussfest verpolungssicher Überlastschutz

Materialnummer	Gesamtlänge Sensor A	Ausführung
R412010415	237 mm	kurzschlussfest verpolungssicher Überlastschutz
R412010417	269 mm	kurzschlussfest verpolungssicher Überlastschutz

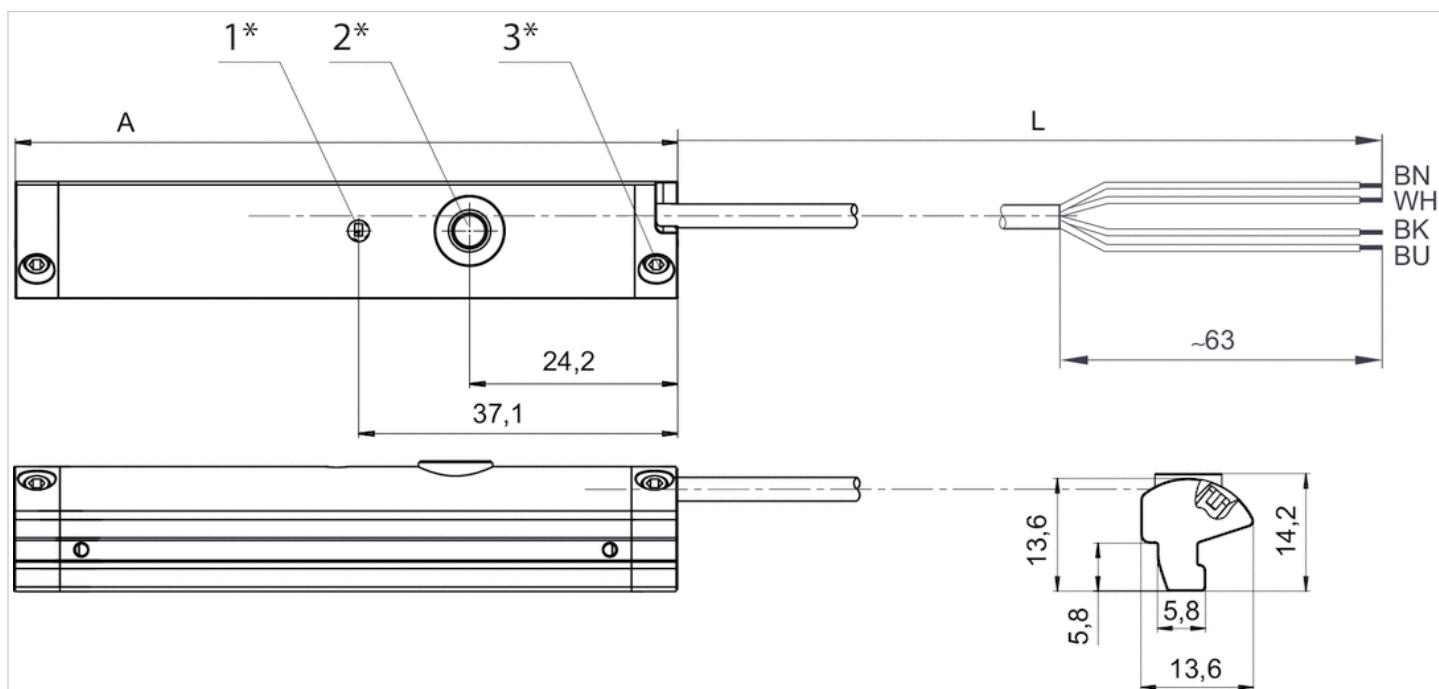
Technische Informationen

Werkstoff

Gehäuse	Polyamid, glasfaserverstärkt
Kabelummantelung	Polyurethan

Abmessungen

Abmessungen



1* = LED 2* = Teach-Taste 3* = Gewindestift M3x11

L = Kabellänge

(1) BN=braun

(2) WH=weiß

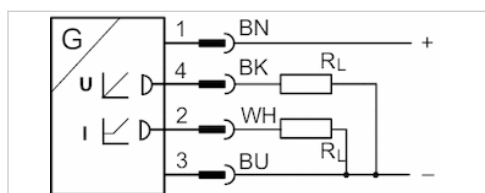
(3) BU=blau

(4) BK=schwarz

A = Sensorlänge

Sensoren, Serie SM6

- 6 mm Nut
- mit Kabel
- Stecker, M8x1, 4-polig, mit Rändelschraube
- mit Wegmesssensor, Messbereich 32 ... 256 mm
- analog
- Direktmontage für Serie PRA PRE CCI KPZ SSI GPC CVI
- Indirekte Montage für Serie TRB, ITS, 167, MNI, ICM, TRR



Zertifikate	cULus
Umgebungstemperatur min./max.	-20 ... 70 °C
Schutzart	IP67
Ausgangssignal	0 - 10 V DC, 4 - 20 mA
Ruhestrom (ohne Last)	25 mA
Betriebsspannung DC min. / max.	15 ... 30 V DC
Abtastintervall	1 ms
Auflösung max. Messbereich	0,05 mm
Wiederholgenauigkeit max. Messbereich	0,1 mm
Linearitätsabweichung	0,3 mm
Abtastgeschwindigkeit	3 m/s
Anzeige	LED
Statusanzeige LED	Gelb
Schwingungsfestigkeit	10 - 55 Hz, 1 mm
Stoßfestigkeit	30 g / 11 ms

Technische Daten

Materialnummer	für	Kontaktart	Kabellänge L	max. Messbereich
R412010142	PRA PRE CCI KPZ SSI GPC CVI	analog	0,3 m	32 mm
R412010144	PRA PRE CCI KPZ SSI GPC CVI	analog	0,3 m	64 mm
R412010263	PRA PRE CCI KPZ SSI GPC CVI	analog	0,3 m	96 mm
R412010265	PRA PRE CCI KPZ SSI GPC CVI	analog	0,3 m	128 mm
R412010410	PRA PRE CCI KPZ SSI GPC CVI	analog	0,3 m	160 mm
R412010412	PRA PRE CCI KPZ SSI GPC CVI	analog	0,3 m	192 mm
R412010414	PRA PRE CCI KPZ SSI GPC CVI	analog	0,3 m	224 mm
R412010416	PRA PRE CCI KPZ SSI GPC CVI	analog	0,3 m	256 mm

Materialnummer	Gesamtlänge Sensor A	Ausführung
R412010142	45 mm	kurzschlussfest verpolungssicher Überlastschutz
R412010144	77 mm	kurzschlussfest verpolungssicher Überlastschutz
R412010263	109 mm	kurzschlussfest verpolungssicher Überlastschutz
R412010265	141 mm	kurzschlussfest verpolungssicher Überlastschutz
R412010410	173 mm	kurzschlussfest verpolungssicher Überlastschutz
R412010412	205 mm	kurzschlussfest verpolungssicher Überlastschutz

Materialnummer	Gesamtlänge Sensor A	Ausführung
R412010414	237 mm	kurzschlussfest verpolungssicher Überlastschutz
R412010416	269 mm	kurzschlussfest verpolungssicher Überlastschutz

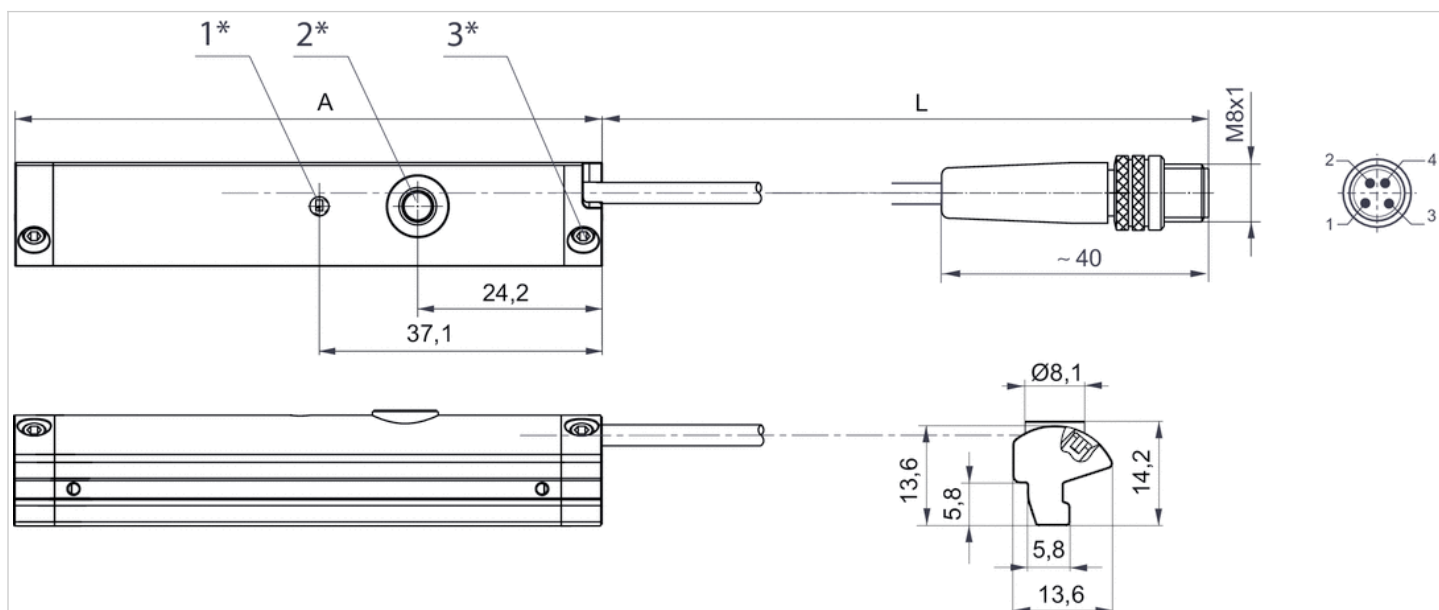
Technische Informationen

Werkstoff

Gehäuse	Polyamid, glasfaserverstärkt
Kabelummantelung	Polyurethan

Abmessungen

Abmessungen



1* = LED 2* = Teach-Taste 3* = Gewindestift M3x11

L = Kabellänge

PIN-Belegung: 1 = (+), 2 = (OUT 1) 3 = (GND), 4 = (OUT 2), EN 60947-5-7

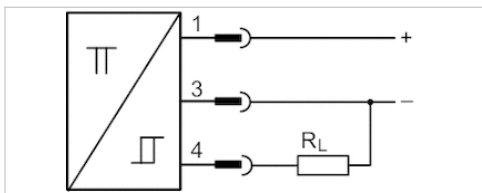
A = Sensorlänge

Sensor, Serie SN3

- schweißfest
- Stecker, M12, 3-polig
- schweißfest
- elektronisch PNP
- Indirekte Montage für Serie PRA, PRE, CCI, KPZ, KHZ, FLT, GPC, CVI



Umgebungstemperatur min./max.	-25 ... 70 °C
Schutzart	IP67 IP65
Schaltpunktgenauigkeit	±0,1 mT
Nennstrom, geschalteter Zustand	≤ 10 mA
Ruhestrom (ohne Last)	≤ 5 mA
Betriebsspannung DC min. / max.	10 V DC
Statusanzeige LED	Gelb
Schwingungsfestigkeit	55 Hz, 1 mm
Stoßfestigkeit	30 g / 11 ms



Technische Daten

Materialnummer	Kontaktart	Spannungsabfall U bei I _{max}	Schaltstrom DC, max.
0830100438	elektronisch PNP	≤ 1,8 V	0,2 A

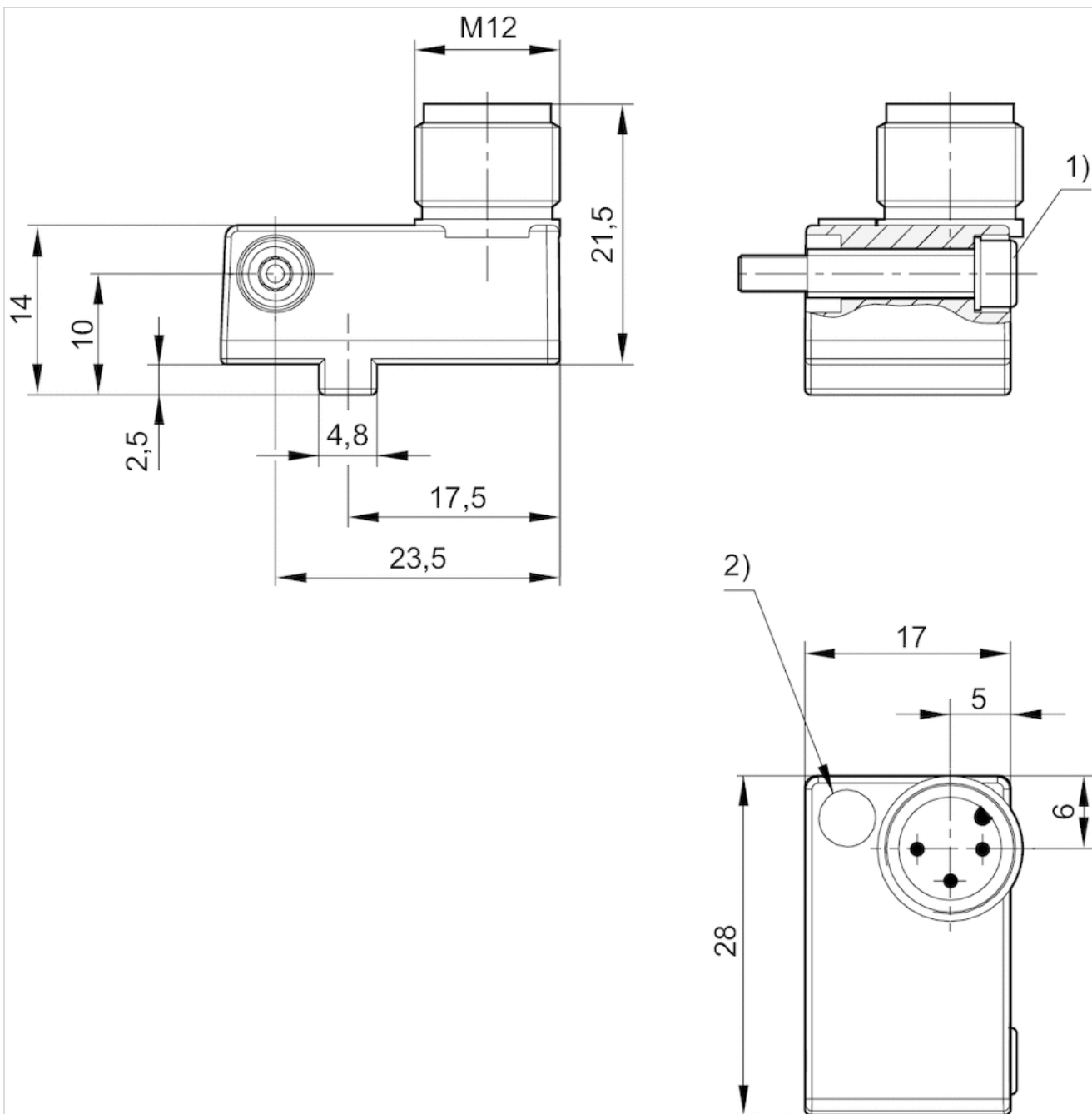
Materialnummer	Schaltfrequenz max.	Ausführung	schweißfest
0830100438	20 Hz	kurzschlussfest verpolungssicher	schweißfest

Technische Informationen

Werkstoff	
Gehäuse	Polyamid

Abmessungen

Abmessungen



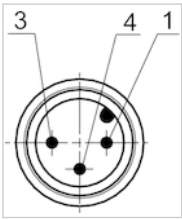
1) Klemmschraube

2) LED

Pin-Belegung: 1 = (+), 3 = (-), 4 = (OUT), EN 60947-5-2:1998

Pin-Belegung

Pin-Belegung



Pin	1	3	4
Belegung	(+)	(-)	(OUT)
EN 60947-5-2:1998			

Sensorbefestigung, Serie CB1

- für Serie SN3

- zum Anbau an Zylinder PRA, KPZ, GPC, CCI, KHZ



Gewicht

0,007 kg

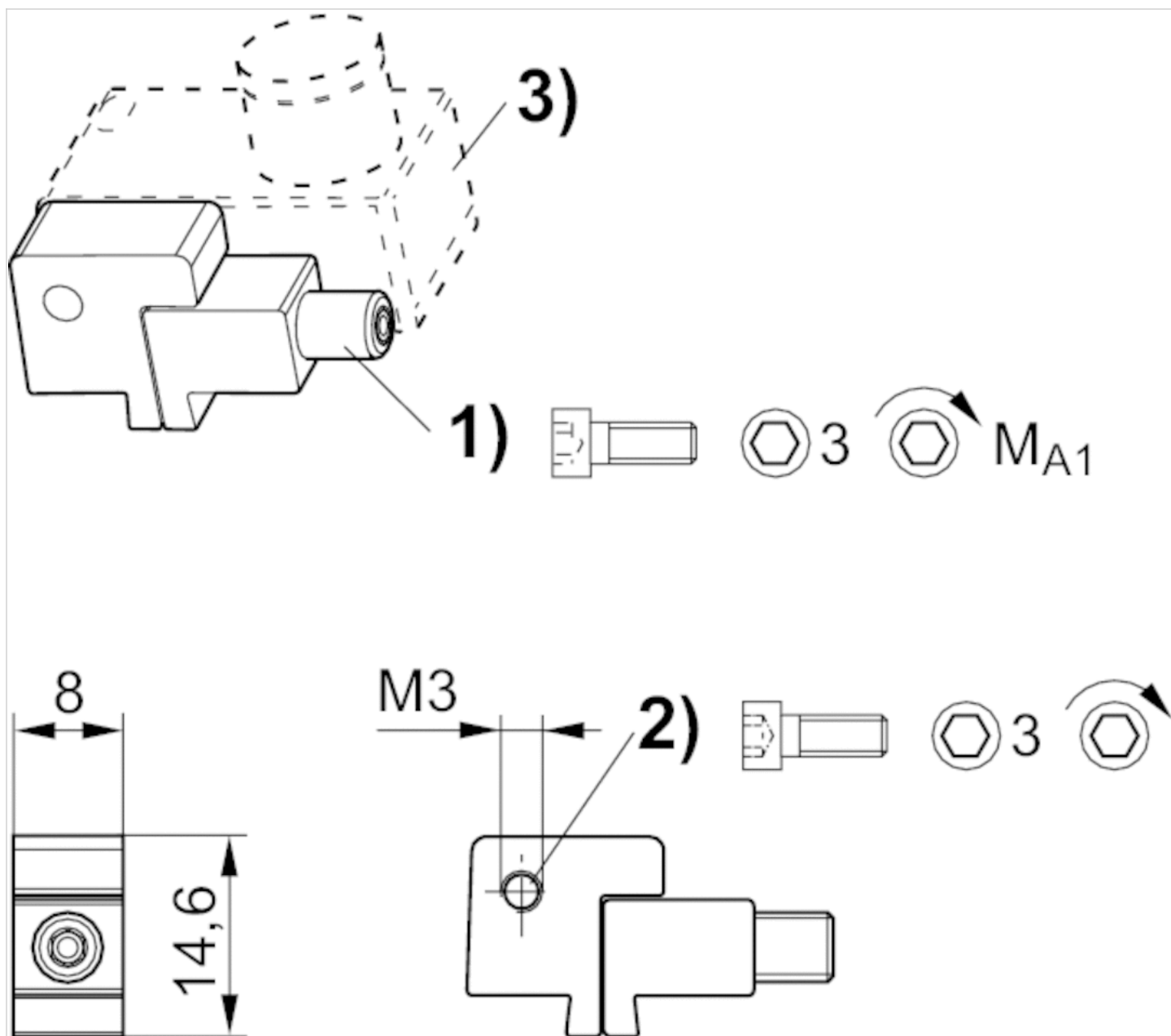
Technische Daten

Materialnummer	für Serie
1827020386	SN3

Technische Informationen

Werkstoff
Aluminium

Abmessungen



1) Klemmschraube 2) Befestigungsschraube für Sensor 3) Sensor

Abmessungen

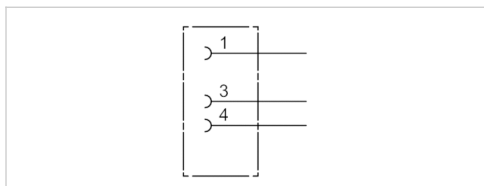
Materialnummer	1)	MA1 [Nm]
1827020386	M3x25	1,8 +0,4

Rundsteckverbinder, Serie CON-RD

- Buchse, M8x1, 3-polig, A-codiert, gerade, 180°
- UL (Underwriters Laboratories)
- ungeschirmt



Anschlussart	Löten
Umgebungstemperatur min./max.	-25 ... 80 °C
Betriebsspannung	48 V AC/DC
Schutzart	IP67
Gewicht	0,009 kg



Technische Daten

Materialnummer	Strom, max.	anschließbarer Kabel-Ø min./max.
1834484173	4 A	3,5 mm

Technische Informationen

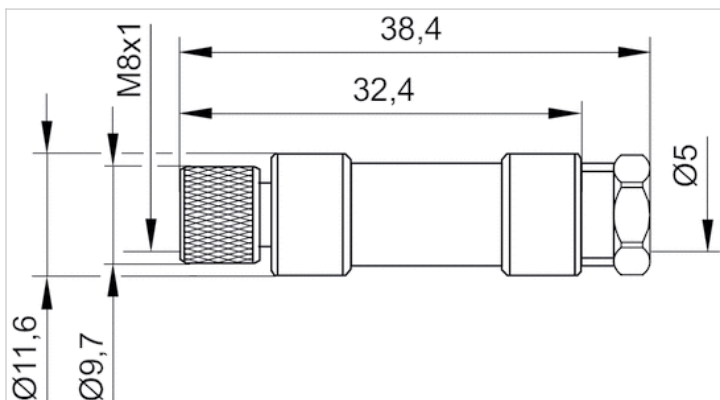
Die angegebene Schutzart gilt ausschließlich in montiertem und geprüftem Zustand.

Technische Informationen

Werkstoff	
Gehäuse	Polyamid

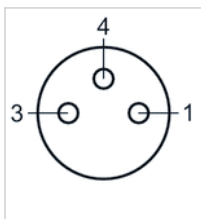
Abmessungen

Abmessungen



Pin-Belegung

Polbild Buchse

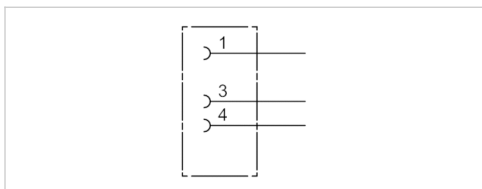


Rundsteckverbinder, Serie CON-RD

- Buchse, M8x1, 3-polig, A-codiert, gewinkelt, 90°
- UL (Underwriters Laboratories)
- ungeschirmt



Anschlussart	Löten
Umgebungstemperatur min./max.	-40 ... 85 °C
Betriebsspannung	48 V AC/DC
Schutzart	IP67
Gewicht	0,01 kg



Technische Daten

Materialnummer	Strom, max.	Kontaktbelegung	anschließbarer Kabel-Ø min./max.
1834484174	4 A	3	3,5 / 5 mm

Technische Informationen

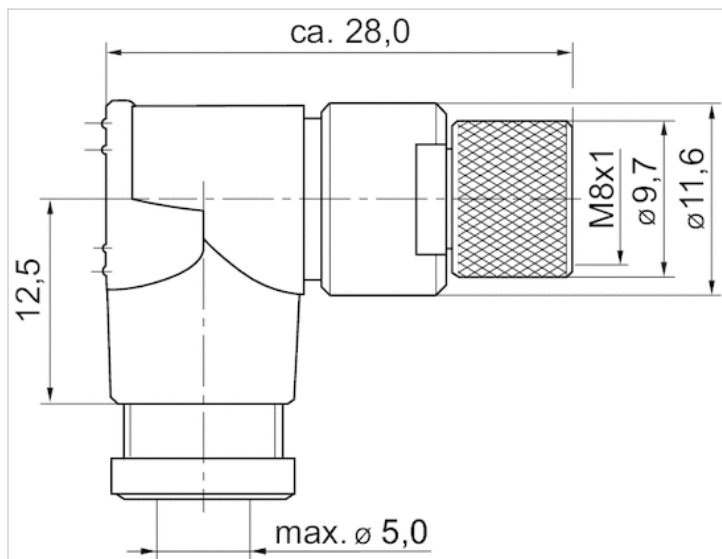
Die angegebene Schutzart gilt ausschließlich in montiertem und geprüftem Zustand.

Technische Informationen

Werkstoff	
Gehäuse	Polyamid

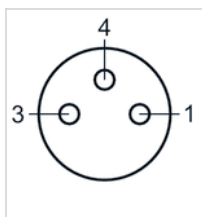
Abmessungen

Abmessungen



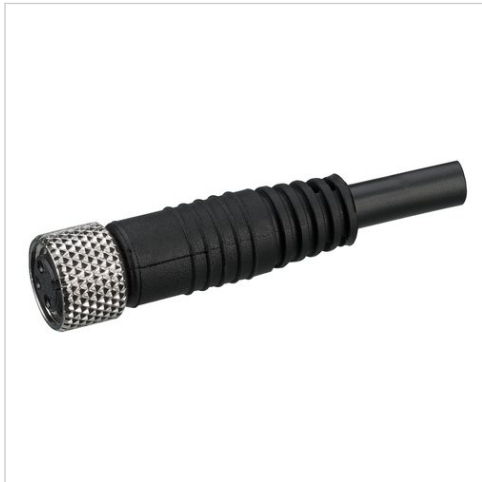
Pin-Belegung

Polbild Buchse

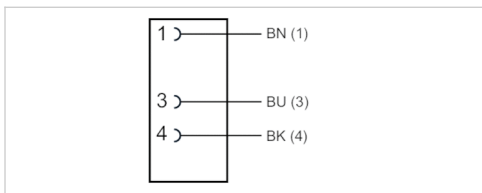


Rundsteckverbinder, Serie CON-RD

- Buchse M8x1 3-polig A-codiert gerade 180°
- offene Kabelenden
- mit Kabel
- UL (Underwriters Laboratories)
- ungeschirmt



Umgebungstemperatur min./max.	-25 ... 85 °C
Betriebsspannung	48 V AC/DC
Schutzart	IP67
Leiterquerschnitt	0,24 mm ²
Gewicht	Siehe Tabelle unten



Technische Daten

Materialnummer	Strom, max.	Anzahl Leiter	Kabel-Ø	Kabellänge	Zertifizierung Mehrwertig
1834484166	4 A	3	4,5 mm	3 m	UL (Underwriters Laboratories)
1834484168	4 A	3	4,5 mm	5 m	UL (Underwriters Laboratories)
1834484247	4 A	3	4,5 mm	10 m	UL (Underwriters Laboratories)

Materialnummer	Gewicht
1834484166	0,087 kg
1834484168	0,141 kg
1834484247	0,277 kg

Technische Informationen

Die angegebene Schutzart gilt ausschließlich in montiertem und geprüfem Zustand.

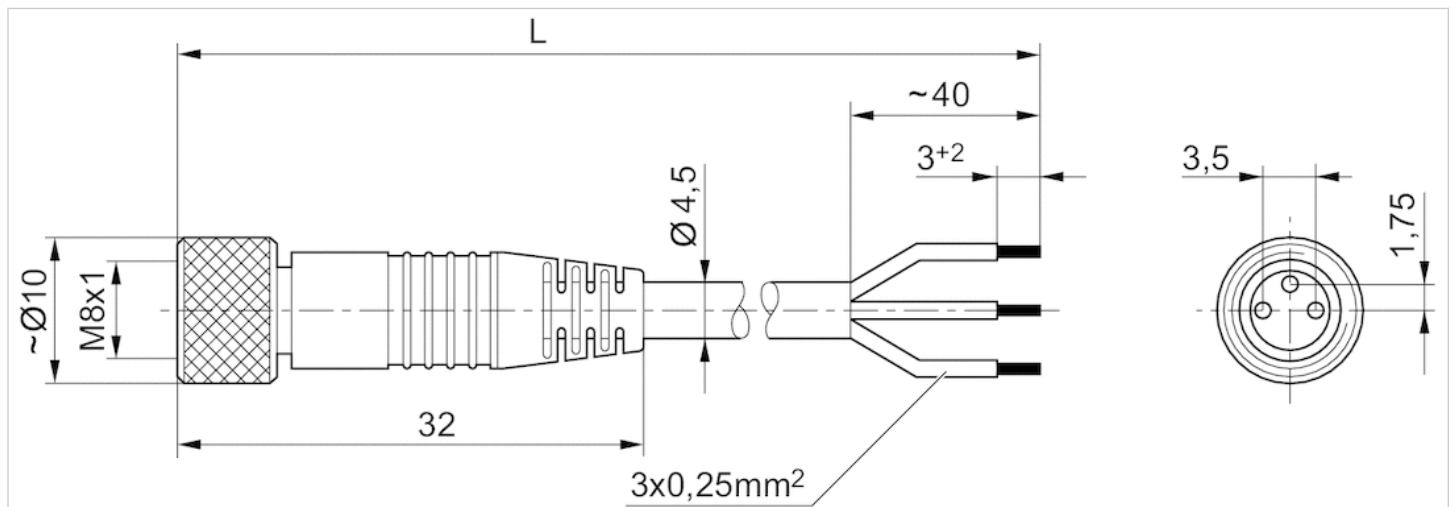
Technische Informationen

Werkstoff	
Gehäuse	Polyurethan
Kabelummantelung	Polyurethan

青岛秉诚自动化设备有限公司
 地址：中国·青岛市重庆南路99号海尔云街甲3号楼7F
 服务热线：4006-918-365
 网址：<http://www.iaventics.com>
 传真：(86-532)585-10-365
 Email：sales@bechinas.com

Abmessungen

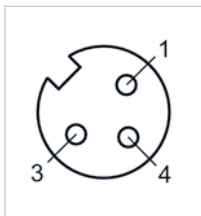
Abmessungen



L = Länge

Pin-Belegung

Polbild Buchse



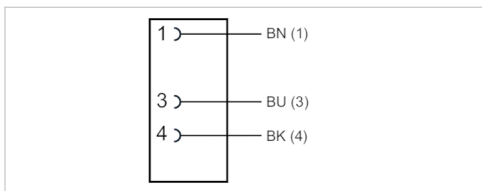
- (1) BN=braun
- (3) BU=blau
- (4) BK=schwarz

Rundsteckverbinder, Serie CON-RD

- Buchse M8x1 3-polig A-codiert gewinkelt 90°
- offene Kabelenden
- mit Kabel
- ungeschirmt



Umgebungstemperatur min./max.	-40 ... 85 °C
Betriebsspannung	48 V AC/DC
Schutzart	IP67
Leiterquerschnitt	0,24 mm ²
Gewicht	Siehe Tabelle unten



Technische Daten

Materialnummer	Strom, max.	Anzahl Leiter	Kabel-Ø	Kabellänge	Gewicht
1834484167	4 A	3	4,5 mm	3 m	0,087 kg
1834484169	4 A	3	4,5 mm	5 m	0,139 kg
1834484248	4 A	3	4,5 mm	10 m	0,279 kg

Technische Informationen

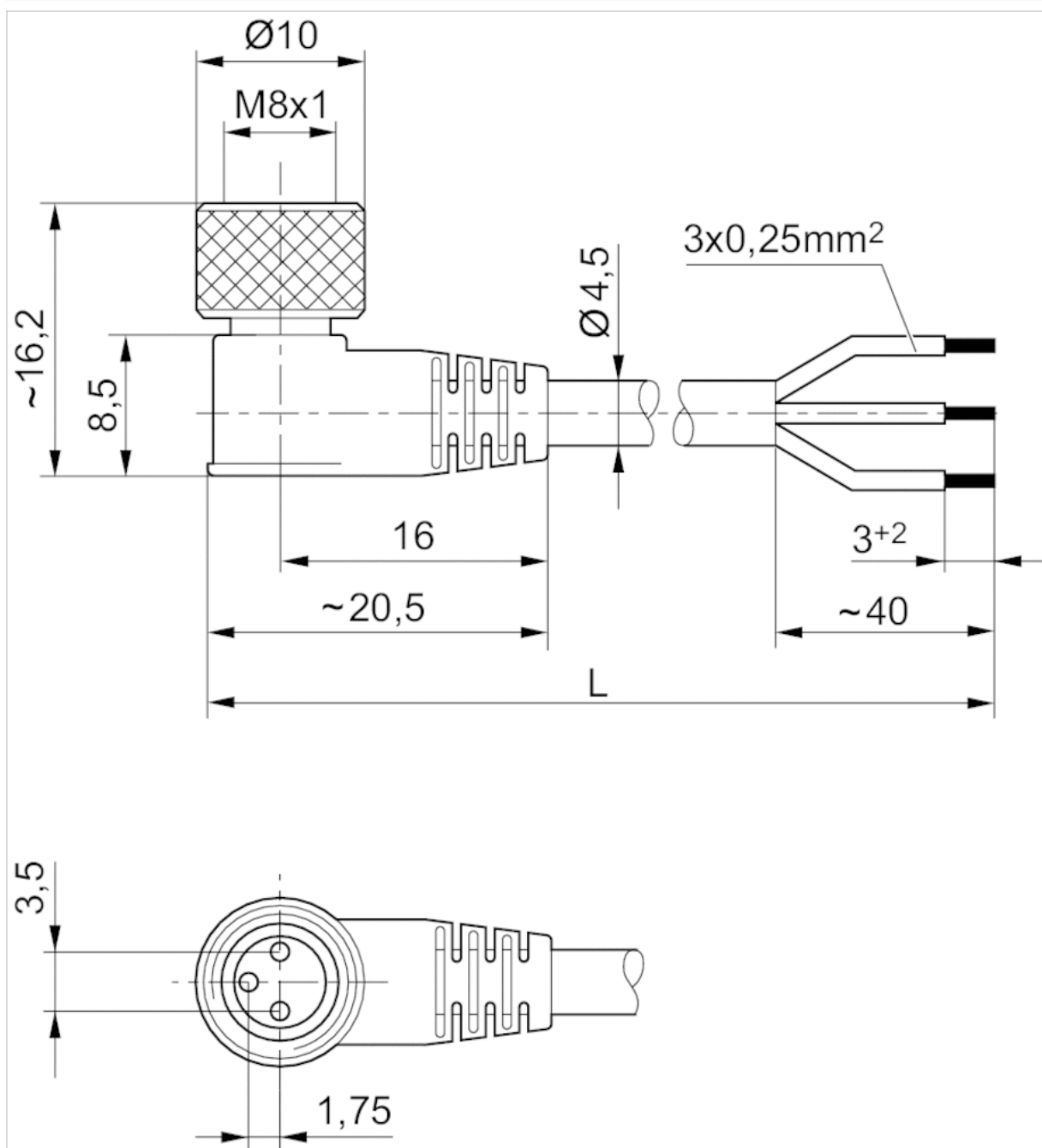
Die angegebene Schutzart gilt ausschließlich in montiertem und geprüftem Zustand.

Technische Informationen

Werkstoff	
Gehäuse	Polyurethan
Kabelummantelung	Polyurethan

Abmessungen

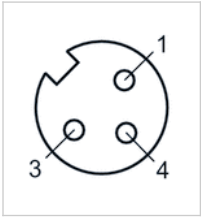
Abmessungen



L = Länge

Pin-Belegung

Polbild Buchse



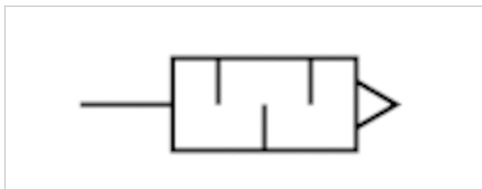
- (1) BN=braun
- (3) BU=blau
- (4) BK=schwarz

Schalldämpfer, Serie SI1

- Sinterbronze



Betriebsdruck min./max.	0 ... 10 bar
Umgebungstemperatur min./max.	-25 ... 80 °C
Medium	Druckluft
Schalldruckpegel	Siehe Tabelle unten
Gewicht	Siehe Tabelle unten
Bemerkung	Durchflusskennlinien sind unter "Diagramme" zu finden.



Technische Daten

Materialnummer	Druckluftanschluss	Schalldruckpegel	Durchfluss	Liefereinheit	Gewicht
			Qn		
1827000006	M5	72 dB	398 l/min	10 Stück	0,004 kg
1827000000	G 1/8	75 dB	1623 l/min	10 Stück	0,01 kg

Gewicht pro Stück

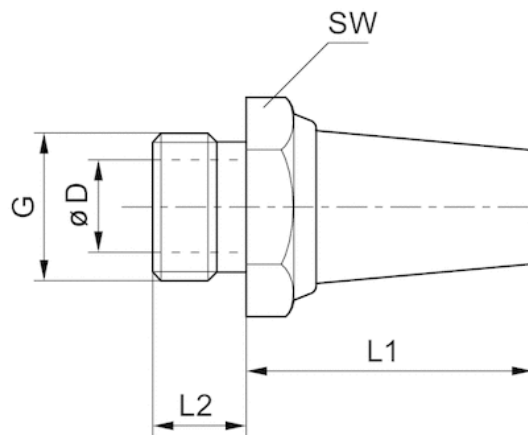
Nenndurchfluss Qn bei p1 = 6 bar (absolut) frei abgeströmt. Schalldruckpegel gemessen bei 6 bar gegen Atmosphäre in 1 m Entfernung.

Technische Informationen

Werkstoff	
Schalldämpfer	Sinterbronze
Gewinde	Messing

Abmessungen

Abmessungen

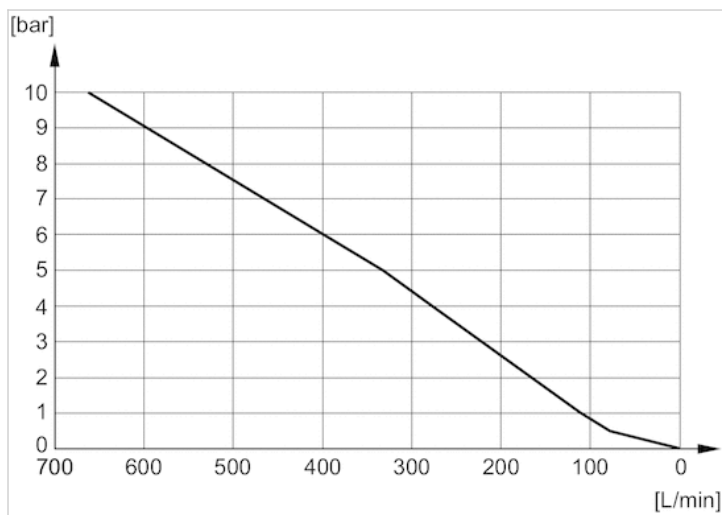


Abmessungen

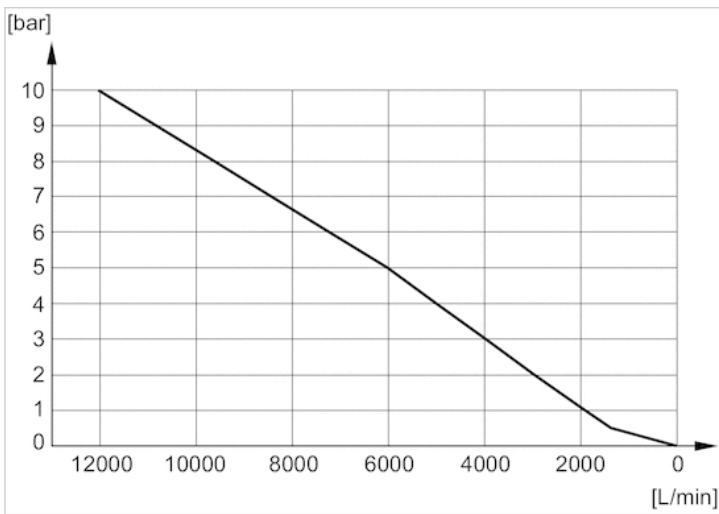
Materialnummer	Anschluss G	SW	Ø D	L1	L2
1827000006	M5	7	2.5	15	5
1827000000	G 1/8	13	6	18	6

Diagramme

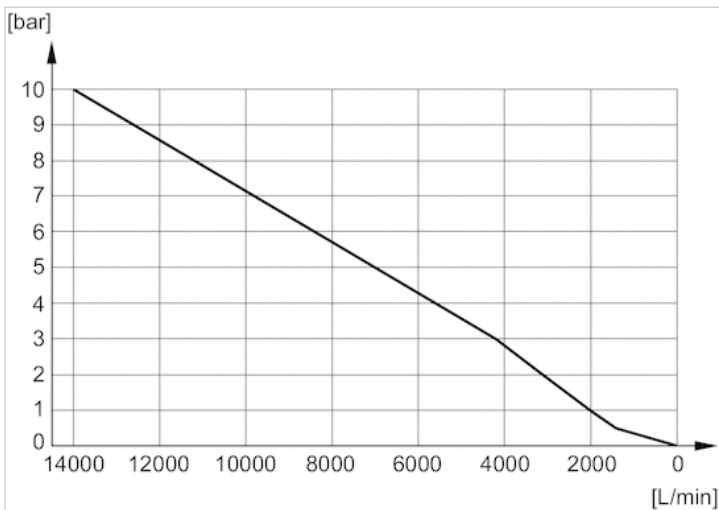
Durchflussdiagramm 1827000006



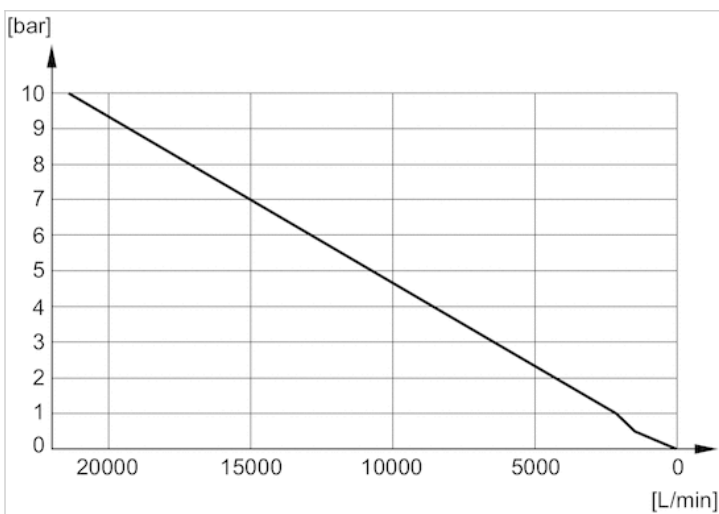
Durchflussdiagramm 1827000003



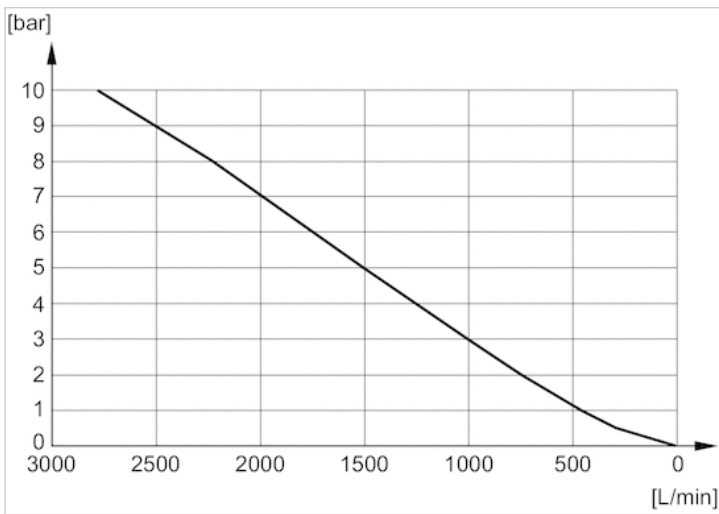
Durchflussdiagramm 1827000004



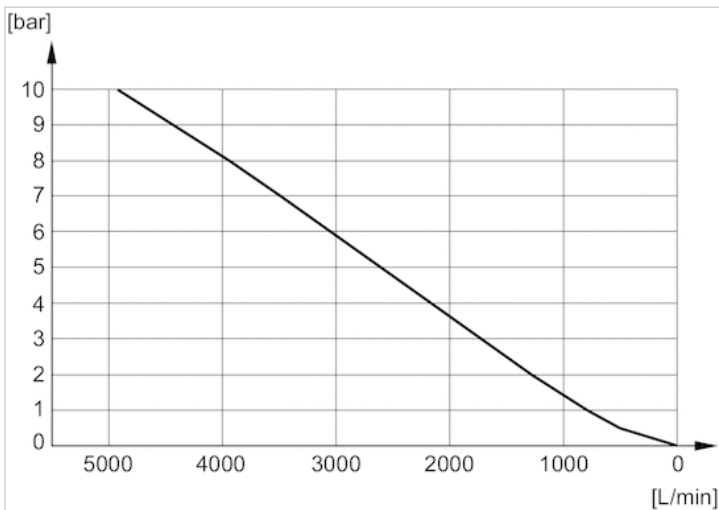
Durchflussdiagramm 1827000005



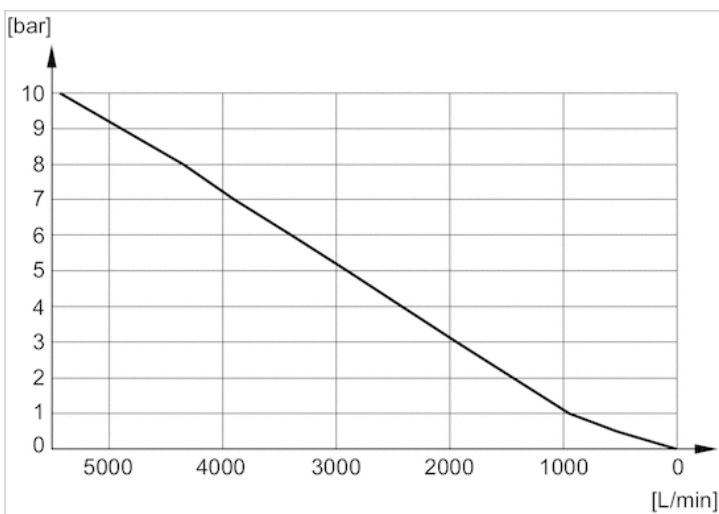
Durchflussdiagramm 5324001110



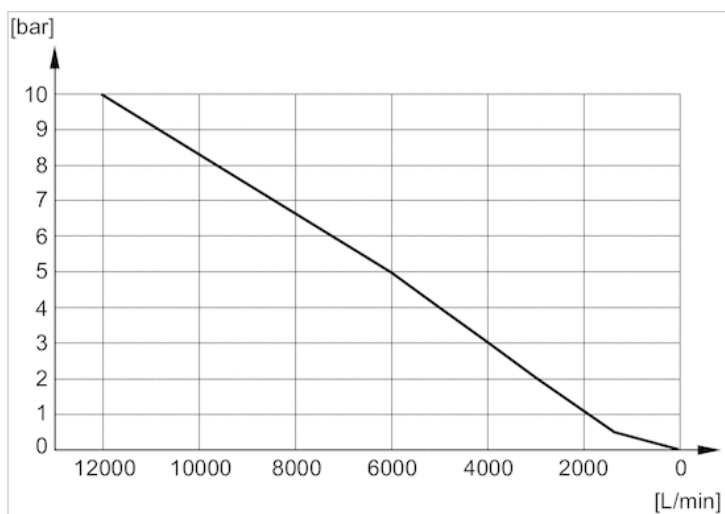
Durchflussdiagramm 5324001170



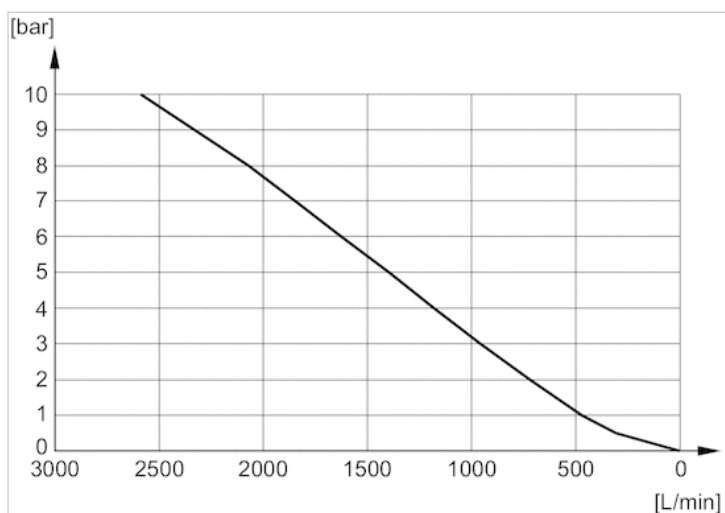
Durchflussdiagramm 5324001120



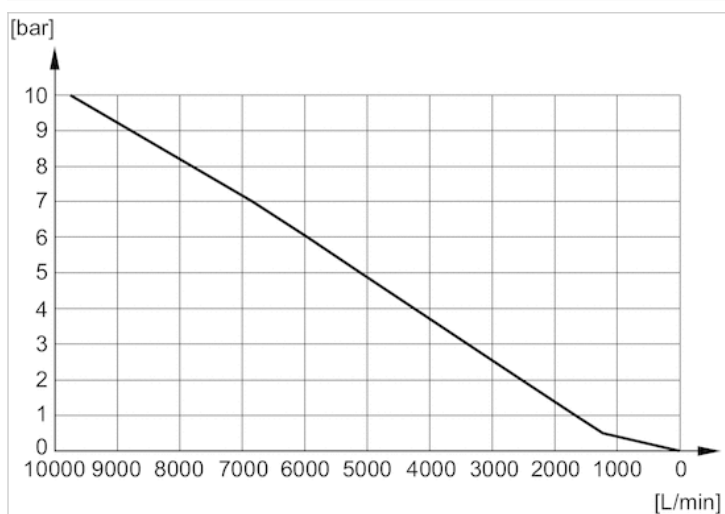
Durchflussdiagramm 5324001140



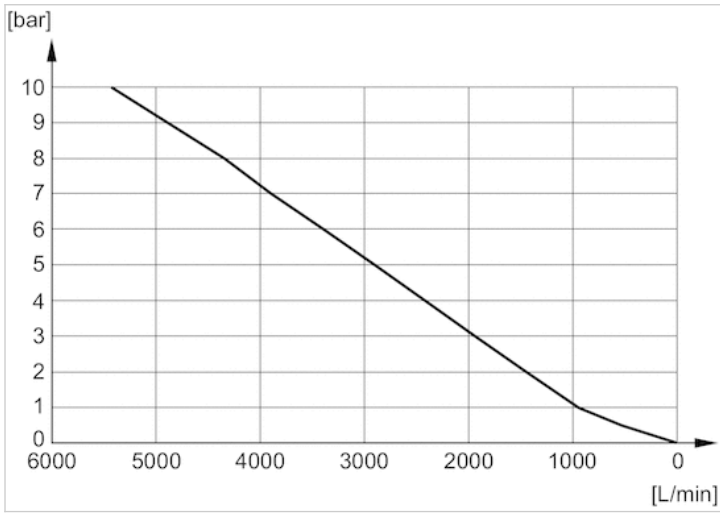
Durchflussdiagramm 1827000000



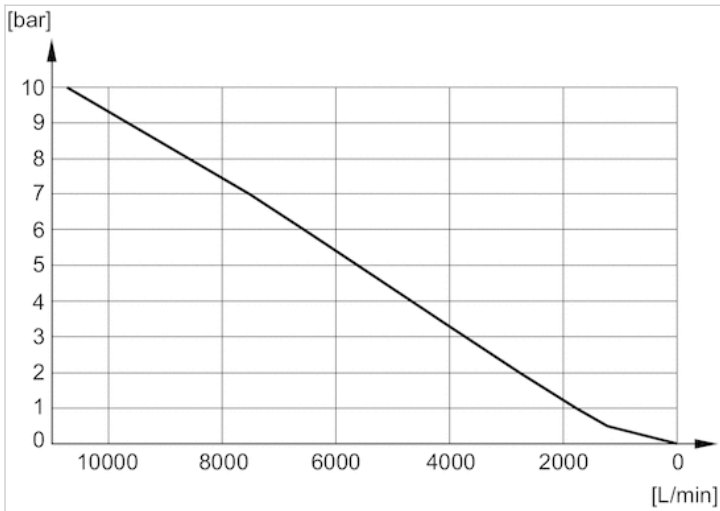
Durchflussdiagramm R412004817



Durchflussdiagramm 1827000001



Durchflussdiagramm 1827000002

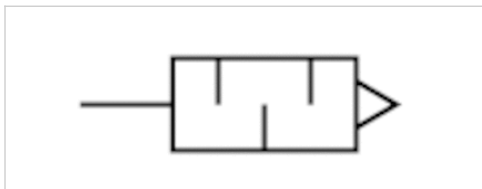


Schalldämpfer, Serie SI1

- Sinterbronze



Betriebsdruck min./max.	0 ... 10 bar
Umgebungstemperatur min./max.	-25 ... 80 °C
Medium	Druckluft
Schalldruckpegel	Siehe Tabelle unten
Gewicht	Siehe Tabelle unten
Bemerkung	Durchflusskennlinien sind unter "Diagramme" zu finden.



Technische Daten

Materialnummer	Druckluftanschluss	Schalldruckpegel	Durchfluss	Liefereinheit	Gewicht
			Qn		
1827000032	M5	79 dB	252 l/min	10 Stück	0,005 kg
1827000031	G 1/8	85 dB	700 l/min	10 Stück	0,001 kg

Gewicht pro Stück

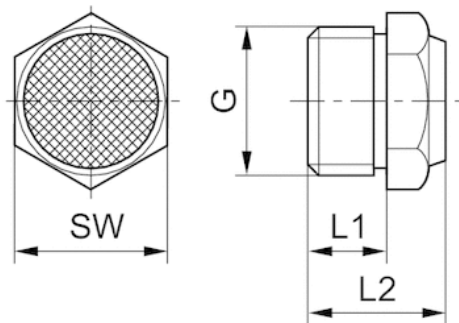
Nenndurchfluss Qn bei p1 = 6 bar (absolut) frei abgeströmt. Schalldruckpegel gemessen bei 6 bar gegen Atmosphäre in 1 m Entfernung.

Technische Informationen

Werkstoff	
Schalldämpfer	Sinterbronze
Gewinde	Messing

Abmessungen

Abmessungen



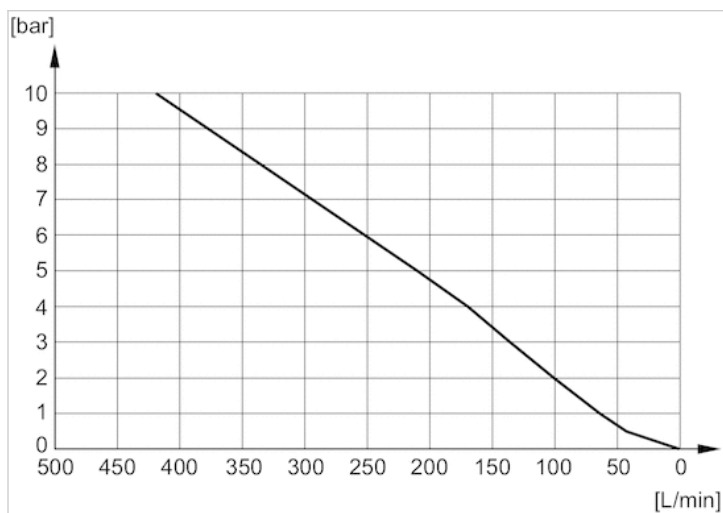
Abmessungen

Materialnummer	Anschluss G	L1	L2	SW
1827000032	M5	5	10.3	7
1827000031	G 1/8	6	11.5	13

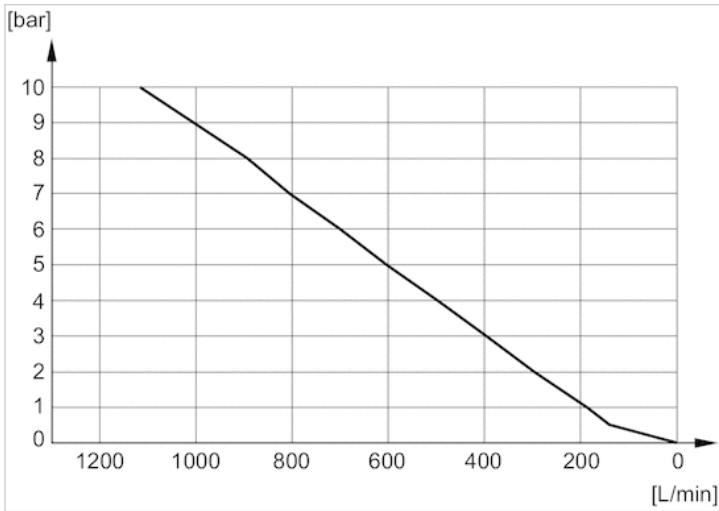
Schalldruckpegel gemessen bei 6 bar in 1 m Entfernung

Diagramme

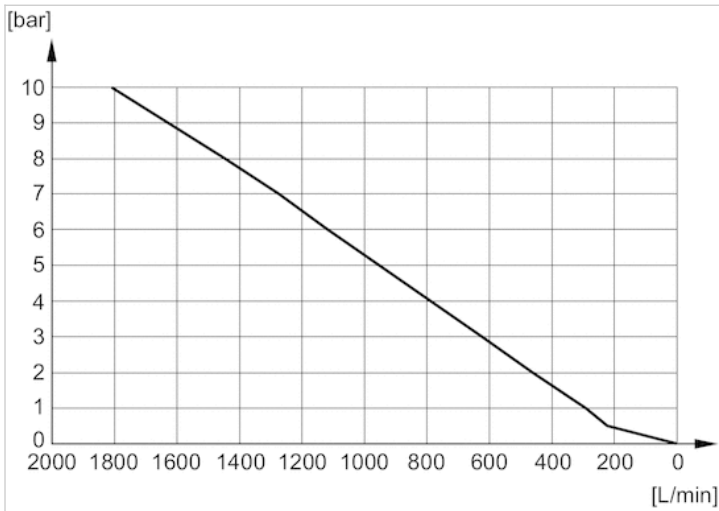
Durchflussdiagramm 1827000032



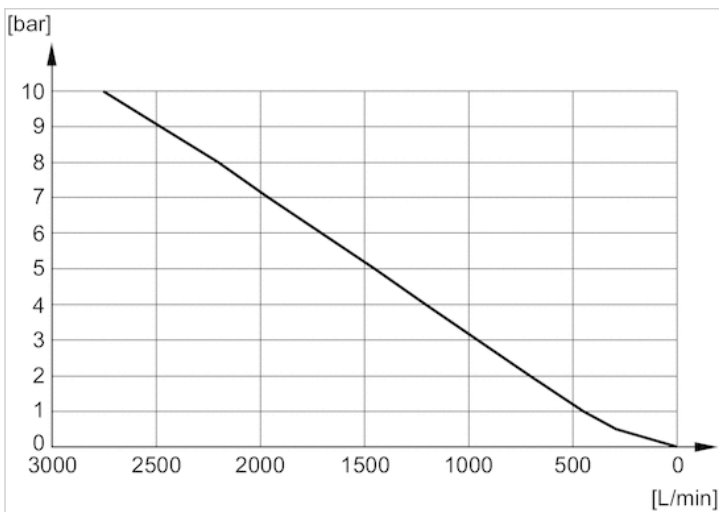
Durchflussdiagramm 1827000031



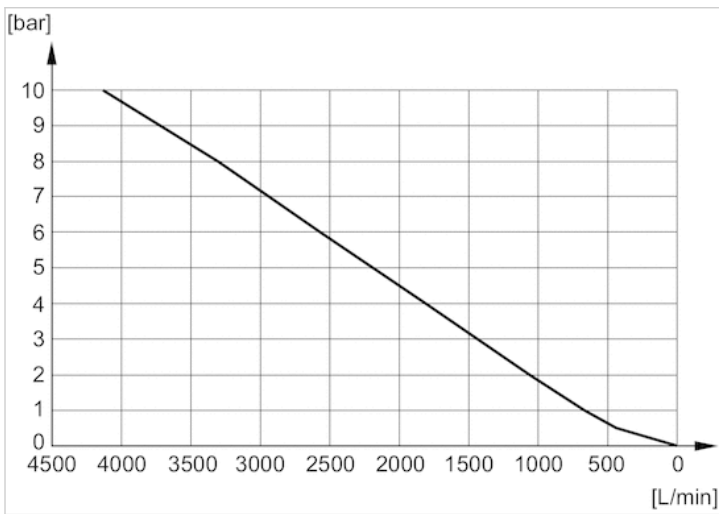
Durchflussdiagramm 1827000033



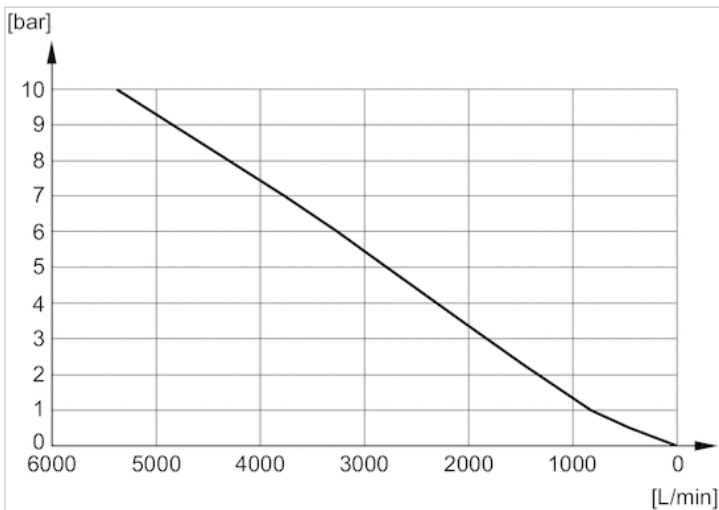
Durchflussdiagramm 1827000034



Durchflussdiagramm 1827000035



Durchflussdiagramm 8145003400



Durchflussdiagramm 8145001000

