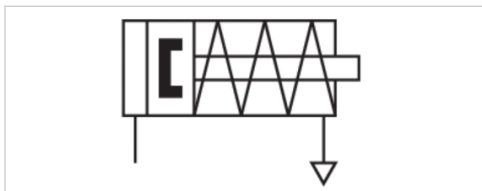


# 短行程气缸, 系列 SSI

- Ø 12-63 mm
- 接口 M5 G 1/8 G 1/4
- 单作用式, 不受压缩回
- 带磁性活塞
- 缓冲 弹性
- 活塞杆 内螺纹



|             |               |
|-------------|---------------|
| 标准          | ISO 15524     |
| 压缩空气连接      | 内螺纹           |
| 最低 / 最高环境温度 | -20 ... 80 °C |
| 介质温度范围      | -20 ... 80 °C |
| 介质          | 压缩空气          |
| 颗粒大小 max.   | 50 µm         |
| 压缩空气中的含油量   | 0 ... 5 mg/m³ |
| 确定活塞推力的压力   | 6.3 bar       |



## 技术数据

| 活塞- Ø | 12 mm      | 16 mm      | 20 mm      | 25 mm      | 32 mm      | 40 mm      | 50 mm      |
|-------|------------|------------|------------|------------|------------|------------|------------|
| 活塞杆螺纹 | M3         | M4         | M5         | M6         | M8         | M8         | M10        |
| 接口    | M5         | M5         | M5         | M5         | G 1/8      | G 1/8      | G 1/4      |
| 活塞杆-Ø | 6 mm       | 8 mm       | 10 mm      | 12 mm      | 16 mm      | 16 mm      | 20 mm      |
| 行程 5  | R480637920 | R480637922 | R480637924 | R480637927 | R480637930 | R480637933 | -          |
| 10    | R480637921 | R480637923 | R480637925 | R480637928 | R480637931 | R480637934 | R480637936 |
| 25    | -          | -          | R480637926 | R480637929 | R480637932 | R480637935 | R480637937 |

|       |            |
|-------|------------|
| 活塞- Ø | 63 mm      |
| 活塞杆螺纹 | M10        |
| 接口    | G 1/4      |
| 活塞杆-Ø | 20 mm      |
| 行程 5  | -          |
| 10    | R480637938 |
| 25    | R480637939 |

## 技术数据

| 活塞-Ø      | 12 mm          | 16 mm          | 20 mm          | 25 mm          | 32 mm          |
|-----------|----------------|----------------|----------------|----------------|----------------|
| 伸出运动的活塞力  | 71 N           | 127 N          | 198 N          | 309 N          | 507 N          |
| 冲撞能量      | 0,02 J         | 0,03 J         | 0,04 J         | 0,05 J         | 0,16 J         |
| 重量 0 mm行程 | 0,039 kg       | 0,061 kg       | 0,077 kg       | 0,098 kg       | 0,171 kg       |
| 重量 10mm行程 | 0,012 kg       | 0,017 kg       | 0,02 kg        | 0,027 kg       | 0,038 kg       |
| 工作压力范围    | 1,7 ... 10 bar | 1,5 ... 10 bar | 1,5 ... 10 bar | 1,5 ... 10 bar | 1,3 ... 10 bar |
| 前盖板材料     | 黄铜             | 铝材             | 铝材             | 铝材             | 铝材             |
| 密封件材料     | 腈 - 丁二烯 - 橡胶   | 腈 - 丁二烯 - 橡胶   | 腈 - 丁二烯 - 橡胶   | 腈 - 丁二烯 - 橡胶   | 聚氨酯            |
| 最大行程      | 10 mm          | 10 mm          | 25 mm          | 25 mm          | 25 mm          |

| 活塞-Ø      | 40 mm          | 50 mm        | 63 mm        |
|-----------|----------------|--------------|--------------|
| 伸出运动的活塞力  | 792 N          | 1237 N       | 1964 N       |
| 冲撞能量      | 0,24 J         | 0,32 J       | 0,38 J       |
| 重量 0 mm行程 | 0,236 kg       | 0,385 kg     | 0,606 kg     |
| 重量 10mm行程 | 0,044 kg       | 0,067 kg     | 0,079 kg     |
| 工作压力范围    | 1,3 ... 10 bar | 1 ... 10 bar | 1 ... 10 bar |
| 前盖板材料     | 铝材             | 铝材           | 铝材           |
| 密封件材料     | 聚氨酯            | 聚氨酯          | 聚氨酯          |
| 最大行程      | 25 mm          | 25 mm        | 25 mm        |

缩回运动的活塞力参见图表

## 技术信息

压力露点必须至少低于环境和介质温度 15 °C ，并且允许的最高温度为 3 °C 。

压缩空气的油含量必须在整个使用寿命中保持不变。

只可使用经过 AVENTICS 公司许可的油。详细信息请参见文档“技术信息”（ MediaCentre 中获取 ）。

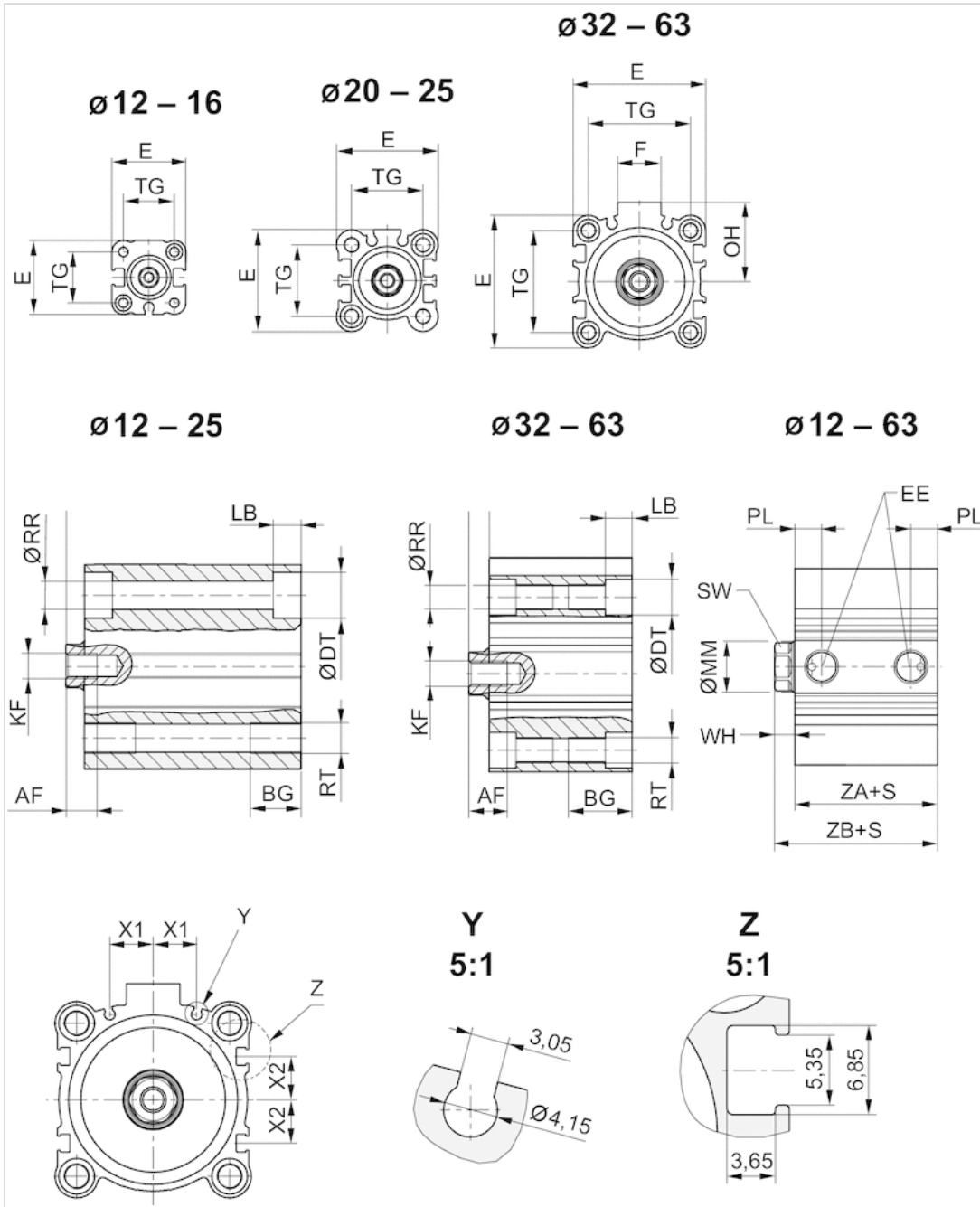
请注意此变体无需使用刮刀。

## 技术信息

| 材料   |                  |
|------|------------------|
| 气缸管子 | 铝材, 阳极氧化处理       |
| 活塞杆  | 不锈钢              |
| 前端盖板 | 黄铜 铝材            |
| 后盖   | 铝材               |
| 密封   | 腈 - 丁二烯 - 橡胶 聚氨酯 |
|      | 其它的原料说明参见表格。     |

规格

规格



S = 行程

规格

| 活塞- Ø | AF | BG | ØDT | E  | EE    | F  | KF | LB 1) | ØMM f8 | OH | PL  | ØRR  | RT | SW | TG        | WH       |
|-------|----|----|-----|----|-------|----|----|-------|--------|----|-----|------|----|----|-----------|----------|
| 12 mm | 6  | 7  | 6.5 | 25 | M5    | -  | M3 | 3.5   | 6      | -  | 5.5 | 3.7  | M4 | 5  | 15,5 ±0,3 | 3,5 ±1,5 |
| 16 mm | 8  | 7  | 6.5 | 29 | M5    | -  | M4 | 3.5   | 8      | -  | 5.5 | 3.7  | M4 | 7  | 20 ±0,3   | 3,5 ±1,5 |
| 20 mm | 7  | 10 | 9   | 36 | M5    | -  | M5 | 5.5   | 10     | -  | 5.5 | 5.55 | M6 | 8  | 25,5 ±0,3 | 4,5 ±1,5 |
| 25 mm | 12 | 10 | 9   | 40 | M5    | -  | M6 | 5.5   | 12     | -  | 5.5 | 5.55 | M6 | 10 | 28 ±0,3   | 5 ±1,5   |
| 32 mm | 13 | 16 | 9   | 45 | G 1/8 | 17 | M8 | 5.5   | 16     | 27 | 7.5 | 5.55 | M6 | 13 | 34 ±0,3   | 7 ±2     |
| 40 mm | 13 | 16 | 9   | 45 | G 1/8 | 17 | M8 | 5.5   | 16     | 27 | 7.5 | 5.55 | M6 | 13 | 34 ±0,3   | 7 ±2     |

| 活塞- Ø | AF | BG | ØDT | E  | EE    | F  | KF  | LB 1) | ØMM f8 | OH   | PL   | ØRR | RT  | SW | TG      | WH   |
|-------|----|----|-----|----|-------|----|-----|-------|--------|------|------|-----|-----|----|---------|------|
| 50 mm | 15 | 20 | 11  | 64 | G 1/4 | 21 | M10 | 8     | 20     | 39   | 10.5 | 7.4 | M8  | 17 | 50 ±0,5 | 8 ±2 |
| 63 mm | 15 | 25 | 14  | 77 | G 1/4 | 21 | M10 | 10.5  | 20     | 45.5 | 10.5 | 9.3 | M10 | 17 | 60 ±0,5 | 8 ±2 |

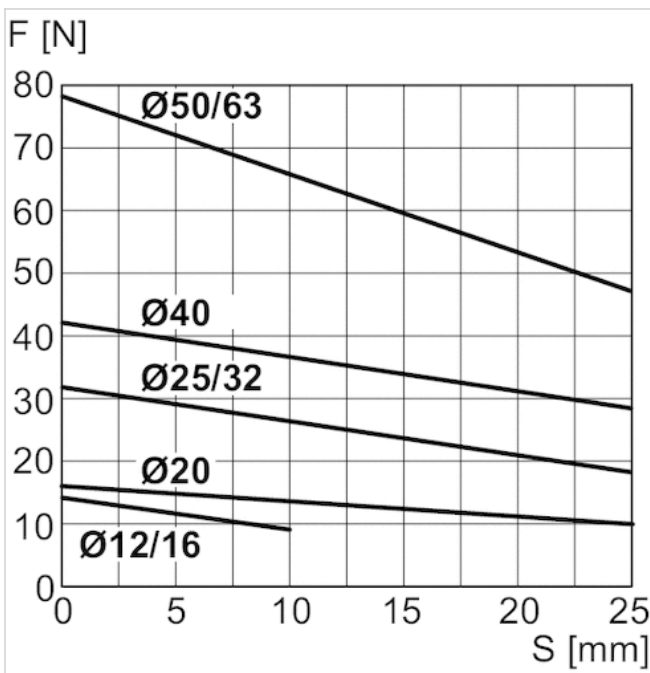
| 活塞- Ø | X1   | X2  | ZA±0,2 | ZB±2   |
|-------|------|-----|--------|--------|
| 12 mm | 0    | 0   | 28     | 31.5   |
| 16 mm | 0    | 0   | 30.5   | 34     |
| 20 mm | 5.7  | 4.3 | 31,5 * | 36 *   |
| 25 mm | 6    | 5   | 32,5 * | 37,5 * |
| 32 mm | 8.5  | 7.5 | 33     | 40     |
| 40 mm | 10.8 | 11  | 39.5   | 46.5   |
| 50 mm | 14   | 13  | 40.5   | 48.5   |
| 63 mm | 17   | 17  | 46     | 54     |

1) 最大

\* 针对行程 11-25 mm + 6.5 mm

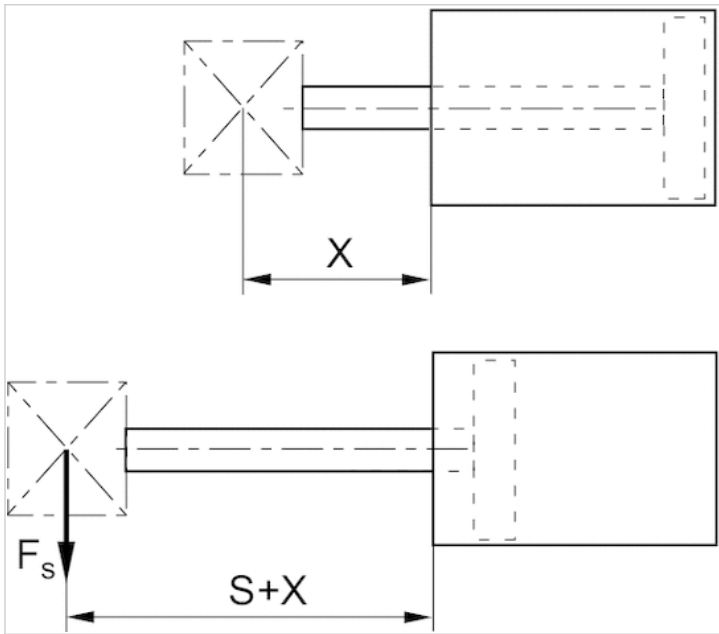
### 配图

#### 缩回运动的活塞力



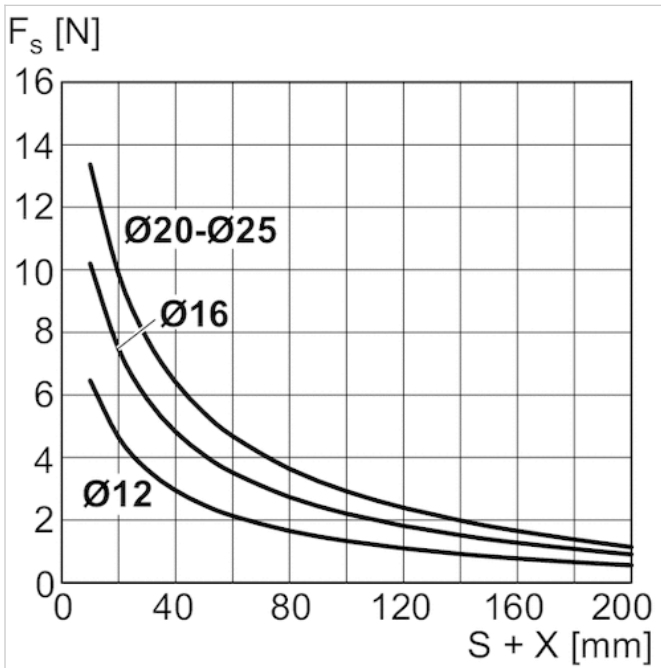
F = 弹力, s = 回程

最大允许侧面力 Ø 12 ... 25 mm



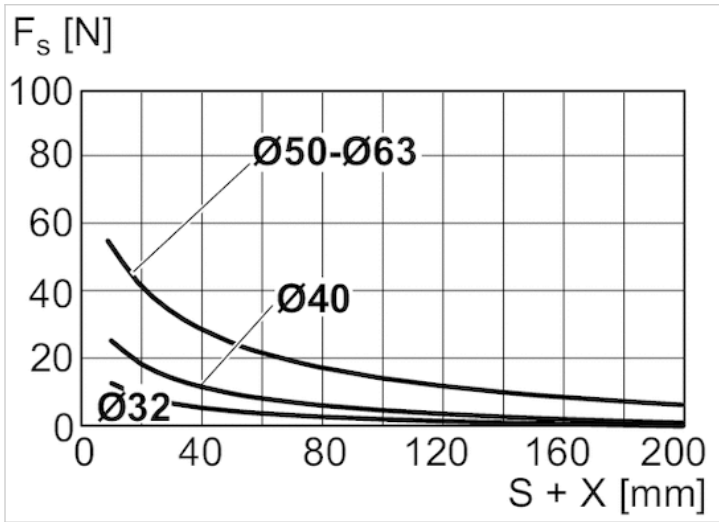
X = 作用力与汽缸盖之间的距离  
 FS = 侧向力  
 S = 行程

最大允许侧面力 Ø 12 ... 25 mm



X = 作用力与汽缸盖之间的距离  
 FS = 侧向力  
 S = 行程

最大允许侧面力 Ø 32 mm ... 63 mm



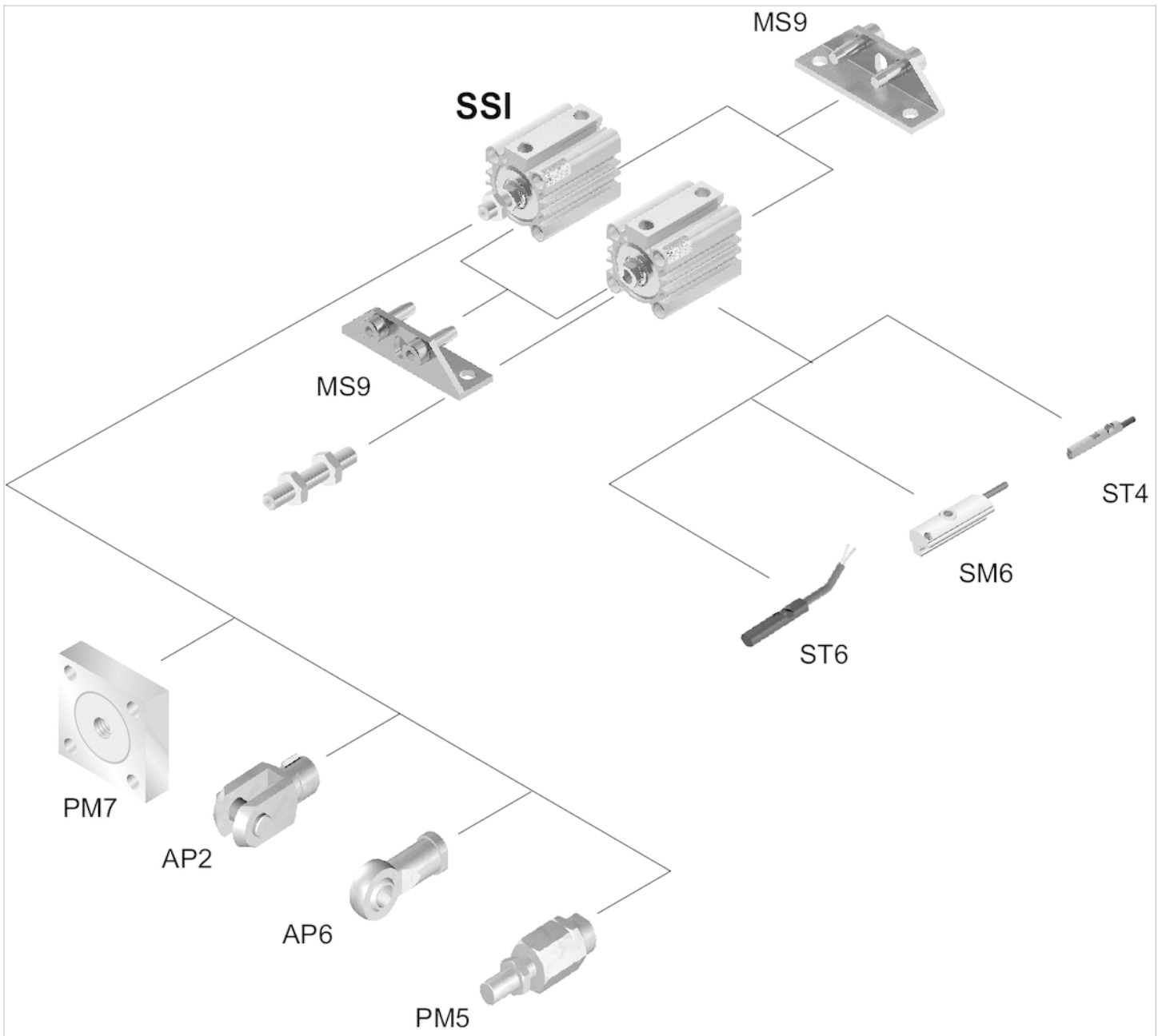
X = 作用力与汽缸盖之间的距离

FS = 侧向力

S = 行程

# 附件概览

## 总览图



请使用我们的配置器，以订购带有外螺纹规格的产品。

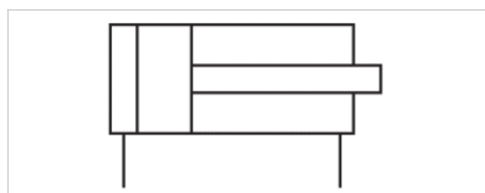
提示：  
这一总览图用于确定各种附件固定在气缸上的位置。图纸可简化描述。因此，不允许在标准情况下设置直接的排出管道。

# 短行程气缸, 系列 SSI

- Ø 12-100 mm
- 接口 M5 G 1/8 G 1/4 G 3/8
- 双作用式
- 缓冲 弹性
- 活塞杆 内螺纹



|             |                           |
|-------------|---------------------------|
| 标准          | ISO 15524                 |
| 压缩空气连接      | 内螺纹                       |
| 最低 / 最高环境温度 | -20 ... 80 °C             |
| 介质温度范围      | -20 ... 80 °C             |
| 介质          | 压缩空气                      |
| 颗粒大小 max.   | 50 µm                     |
| 压缩空气中的含油量   | 0 ... 5 mg/m <sup>3</sup> |
| 确定活塞推力的压力   | 6.3 bar                   |



## 技术数据

| 活塞- Ø | 12 mm      | 16 mm      | 20 mm      | 25 mm      | 32 mm      | 40 mm      | 50 mm      |
|-------|------------|------------|------------|------------|------------|------------|------------|
| 活塞杆螺纹 | M3         | M4         | M5         | M6         | M8         | M8         | M10        |
| 接口    | M5         | M5         | M5         | M5         | G 1/8      | G 1/8      | G 1/4      |
| 活塞杆-Ø | 6 mm       | 8 mm       | 10 mm      | 12 mm      | 16 mm      | 16 mm      | 20 mm      |
| 行程 5  | R480637830 | R480637835 | R480637841 | R480637849 | R480637857 | R480637865 | R480637873 |
| 10    | R480637831 | R480637836 | R480637842 | R480637850 | R480637858 | R480637866 | R480637874 |
| 15    | R480637832 | R480637837 | R480637843 | R480637851 | R480637859 | R480637867 | R480637875 |
| 20    | R480637833 | R480637838 | R480637844 | R480637852 | R480637860 | R480637868 | R480637876 |
| 25    | R480637834 | R480637839 | R480637845 | R480637853 | R480637861 | R480637869 | R480637877 |
| 30    | -          | R480637840 | R480637846 | R480637854 | R480637862 | R480637870 | R480637878 |
| 40    | -          | -          | R480637847 | R480637855 | R480637863 | R480637871 | R480637879 |
| 50    | -          | -          | R480637848 | R480637856 | R480637864 | R480637872 | R480637880 |
| 80    | -          | -          | -          | -          | R480644580 | R480641942 | R480637881 |
| 100   | -          | -          | -          | -          | R480644582 | R480644583 | R480637882 |

| 活塞- Ø | 63 mm      | 80 mm      | 100 mm     |
|-------|------------|------------|------------|
| 活塞杆螺纹 | M10        | M16        | M20        |
| 接口    | G 1/4      | G 3/8      | G 3/8      |
| 活塞杆-Ø | 20 mm      | 25 mm      | 32 mm      |
| 行程 5  | R480637883 | R480637893 | R480637903 |
| 10    | R480637884 | R480637894 | R480637904 |

青岛秉诚自动化设备有限公司  
 地址：中国 青岛市重庆南路99号海尔云街甲3号楼7F  
 服务热线：4006-918-365  
 网址：http://www.aventics.com  
 传真：(86-532)585-10-365  
 Email：sales@bechinass.com



| 活塞- Ø<br>活塞杆螺纹<br>接口<br>活塞杆-Ø | 63 mm<br>M10<br>G 1/4<br>20 mm | 80 mm<br>M16<br>G 3/8<br>25 mm | 100 mm<br>M20<br>G 3/8<br>32 mm |
|-------------------------------|--------------------------------|--------------------------------|---------------------------------|
| 15                            | R480637885                     | R480637895                     | R480637905                      |
| 20                            | R480637886                     | R480637896                     | R480637906                      |
| 25                            | R480637887                     | R480637897                     | R480637907                      |
| 30                            | R480637888                     | R480637898                     | R480637908                      |
| 40                            | R480637889                     | R480637899                     | R480637909                      |
| 50                            | R480637890                     | R480637900                     | R480637910                      |
| 80                            | R480637891                     | R480637901                     | R480637911                      |
| 100                           | R480637892                     | R480637902                     | R480637912                      |

## 技术数据

| 活塞- Ø     | 12 mm        | 16 mm        | 20 mm        | 25 mm        | 32 mm          |
|-----------|--------------|--------------|--------------|--------------|----------------|
| 缩回运动的活塞力  | 53 N         | 95 N         | 148 N        | 238 N        | 380 N          |
| 伸出运动的活塞力  | 71 N         | 127 N        | 198 N        | 309 N        | 507 N          |
| 冲撞能量      | 0,03 J       | 0,06 J       | 0,08 J       | 0,1 J        | 0,16 J         |
| 重量 0 mm行程 | 0,023 kg     | 0,039 kg     | 0,052 kg     | 0,071 kg     | 0,11 kg        |
| 重量 10mm行程 | 0,012 kg     | 0,017 kg     | 0,02 kg      | 0,027 kg     | 0,038 kg       |
| 工作压力范围    | 1 ... 10 bar | 1 ... 10 bar | 1 ... 10 bar | 1 ... 10 bar | 0,6 ... 10 bar |
| 前盖板材料     | 黄铜           | 黄铜           | 黄铜           | 铝材           | 铝材             |
| 防尘圈材料     | 腈 - 丁二烯 - 橡胶 | 腈 - 丁二烯 - 橡胶 | 腈 - 丁二烯 - 橡胶 | 腈 - 丁二烯 - 橡胶 | 腈 - 丁二烯 - 橡胶   |
| 最大行程      | 75 mm        | 100 mm       | 150 mm       | 150 mm       | 150 mm         |

| 活塞- Ø     | 40 mm          | 50 mm          | 63 mm          | 80 mm          | 100 mm         |
|-----------|----------------|----------------|----------------|----------------|----------------|
| 缩回运动的活塞力  | 665 N          | 1039 N         | 1766 N         | 2857 N         | 4441 N         |
| 伸出运动的活塞力  | 792 N          | 1237 N         | 1964 N         | 3167 N         | 4948 N         |
| 冲撞能量      | 0,24 J         | 0,32 J         | 0,38 J         | 0,43 J         | 0,5 J          |
| 重量 0 mm行程 | 0,193 kg       | 0,312 kg       | 0,523 kg       | 0,97 kg        | 1,83 kg        |
| 重量 10mm行程 | 0,044 kg       | 0,067 kg       | 0,079 kg       | 0,122 kg       | 0,168 kg       |
| 工作压力范围    | 0,6 ... 10 bar | 0,6 ... 10 bar | 0,6 ... 10 bar | 0,6 ... 10 bar | 0,6 ... 10 bar |
| 前盖板材料     | 铝材             | 铝材             | 铝材             | 铝材             | 铝材             |
| 防尘圈材料     | 腈 - 丁二烯 - 橡胶   | 聚氨酯            | 聚氨酯            | 聚氨酯            | 聚氨酯            |
| 最大行程      | 150 mm         | 150 mm         | 150 mm         | 150 mm         | 150 mm         |

## 技术信息

压力露点必须至少低于环境和介质温度 15 °C，并且允许的最高温度为 3 °C。

压缩空气的油含量必须在整个使用寿命中保持不变。

只可使用经过 AVENTICS 公司许可的油。详细信息请参见文档“技术信息”（MediaCentre 中获取）。

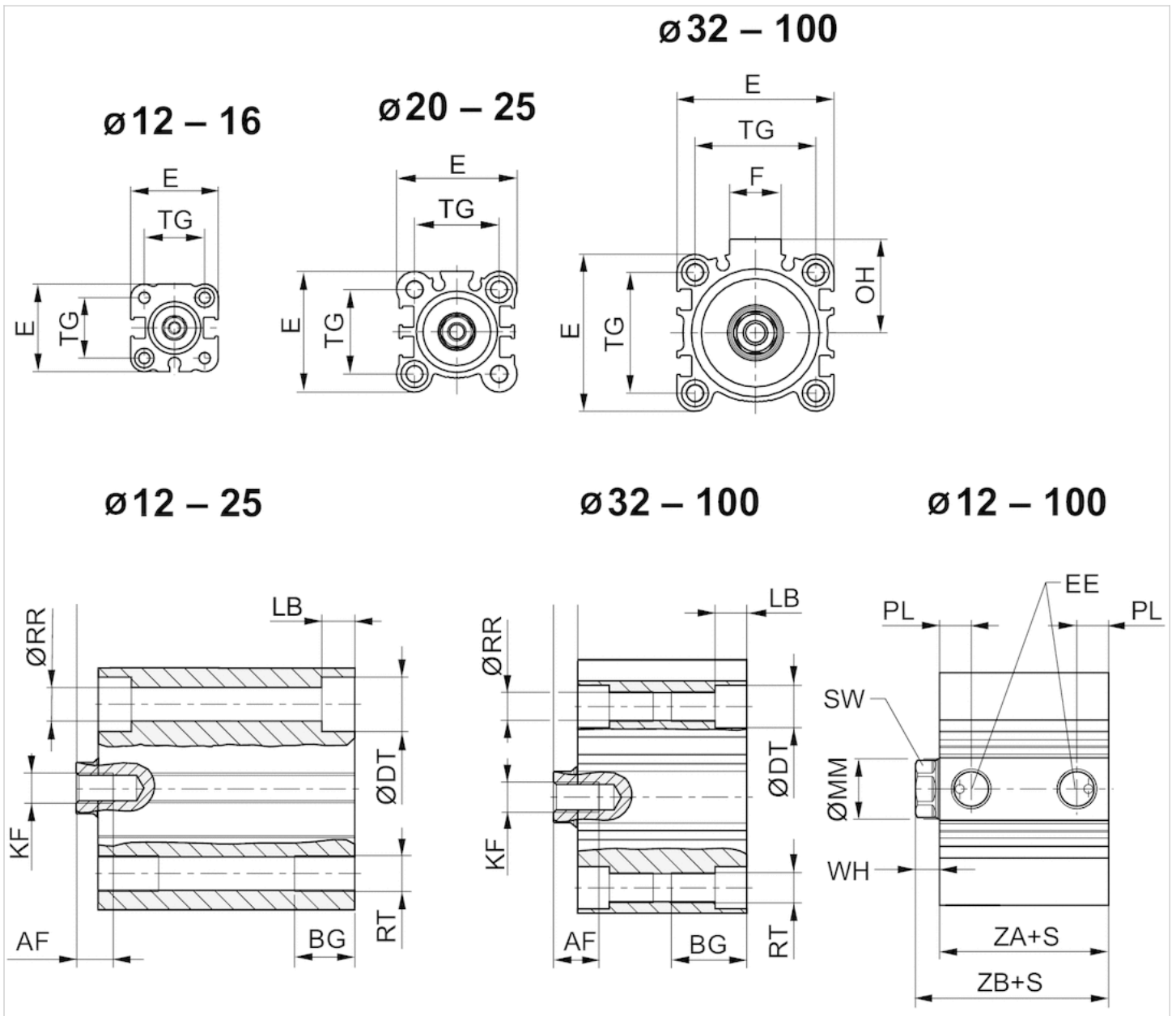
当冲程 10 mm 时，需注意螺纹连接件的选择。

## 技术信息

| 材料   |                  |
|------|------------------|
| 气缸管子 | 铝材, 阳极氧化处理       |
| 活塞杆  | 不锈钢              |
| 前端盖板 | 黄铜 铝材            |
| 后盖   | 铝材               |
| 密封   | 腈 - 丁二烯 - 橡胶     |
| 防尘圈  | 腈 - 丁二烯 - 橡胶 聚氨酯 |
|      | 其它的原料说明参见表格。     |

规格

规格



S = 行程

规格

| 活塞- Ø | AF | BG | ØDT | E  | EE    | F  | KF  | LB 1) | ØMM f8 | OH | ØRR  | RT | SW | TG        | WH       |
|-------|----|----|-----|----|-------|----|-----|-------|--------|----|------|----|----|-----------|----------|
| 12 mm | 6  | 7  | 6.5 | 25 | M5    | -  | M3  | 3.5   | 6      | -  | 3.7  | M4 | 5  | 15,5 ±0,3 | 3,5 ±1,5 |
| 16 mm | 8  | 7  | 6.5 | 29 | M5    | -  | M4  | 3.5   | 8      | -  | 3.7  | M4 | 7  | 20 ±0,3   | 3,5 ±1,5 |
| 20 mm | 7  | 10 | 9   | 36 | M5    | -  | M5  | 5.5   | 10     | -  | 5.55 | M6 | 8  | 25,5 ±0,3 | 4,5 ±1,5 |
| 25 mm | 12 | 10 | 9   | 40 | M5    | -  | M6  | 5.5   | 12     | -  | 5.55 | M6 | 10 | 28 ±0,3   | 5 ±1,5   |
| 32 mm | 13 | 16 | 9   | 45 | G 1/8 | 17 | M8  | 5.5   | 16     | 27 | 5.55 | M6 | 13 | 34 ±0,3   | 7 ±2     |
| 40 mm | 13 | 16 | 9   | 52 | G 1/8 | 17 | M8  | 5.5   | 16     | 31 | 5.55 | M6 | 13 | 40 ±0,3   | 7 ±2     |
| 50 mm | 15 | 20 | 11  | 64 | G 1/4 | 21 | M10 | 8     | 20     | 39 | 7.4  | M8 | 17 | 50 ±0,5   | 8 ±2     |
| 63 mm | 15 | 20 | 11  | 64 | G 1/4 | 21 | M10 | 10.5  | 20     | 39 | 7.4  | M8 | 17 | 50 ±0,5   | 8 ±2     |

青岛秉诚自动化设备有限公司  
地址：中国 青岛市重庆南路99号海尔云街甲3号楼7F

服务热线：4006-918-365  
网址：http://www.iaventics.com

传真：(86-932)585-10-365  
Email：sales@bechinas.com

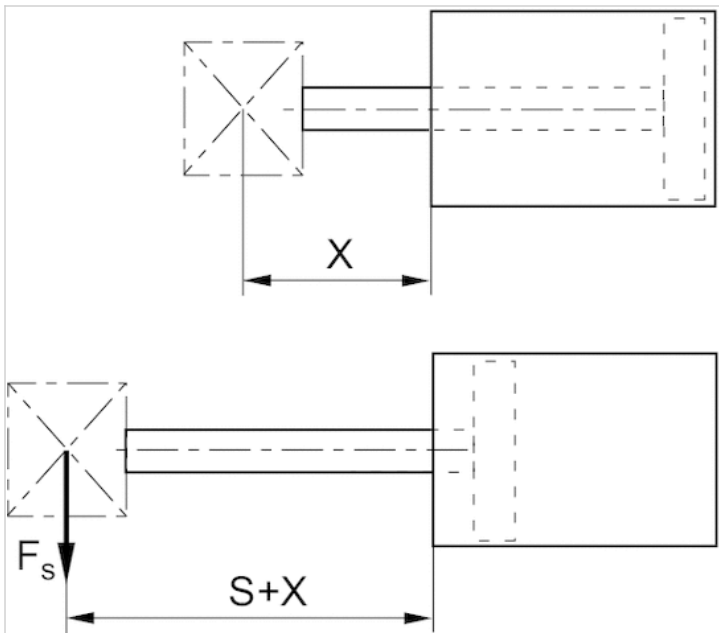
| 活塞- Ø  | AF | BG | ØDT  | E   | EE    | F  | KF  | LB 1) | ØMM f8 | OH | ØRR  | RT  | SW | TG      | WH      |
|--------|----|----|------|-----|-------|----|-----|-------|--------|----|------|-----|----|---------|---------|
| 80 mm  | 21 | 30 | 17.5 | 98  | G 3/8 | 26 | M16 | 13.5  | 25     | 59 | 11.2 | M12 | 22 | 77 ±0,5 | 10 ±2   |
| 100 mm | 27 | 30 | 17.5 | 117 | G 3/8 | 26 | M20 | 13.5  | 32     | 65 | 11.2 | M12 | 27 | 94 ±0,5 | 12 ±2,5 |

| 活塞- Ø  | S         | PL          | ZA±0,2 | ZB±2 |
|--------|-----------|-------------|--------|------|
| 12 mm  | 2-4<br>≥5 | 4,5<br>5,5  | 17     | 20.5 |
| 16 mm  | ≥2        | 5.5         | 18.5   | 22   |
| 20 mm  | ≥2        | 5.5         | 19.5   | 24   |
| 25 mm  | ≥2        | 5.5         | 22.5   | 27   |
| 32 mm  | 2-4<br>≥5 | 6,3<br>7,5  | 23     | 30   |
| 40 mm  | ≥2        | 7.5         | 29.5   | 36.5 |
| 50 mm  | 2-8<br>≥9 | 8,2<br>10,5 | 30.5   | 38.5 |
| 63 mm  | ≥2        | 10.5        | 36     | 44   |
| 80 mm  | ≥2        | 12.5        | 43.5   | 53.5 |
| 100 mm | ≥2        | 14          | 53     | 65   |

1) 最大

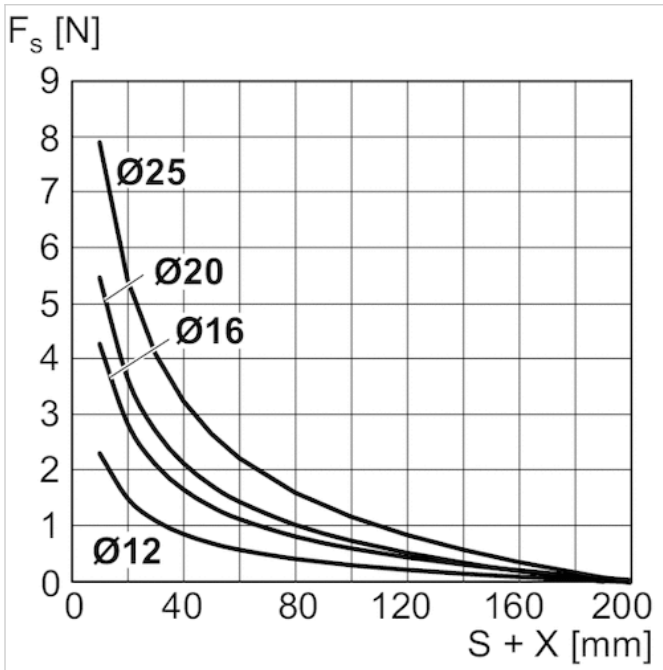
### 配图

最大允许侧面力 Ø 12 ... 25 mm



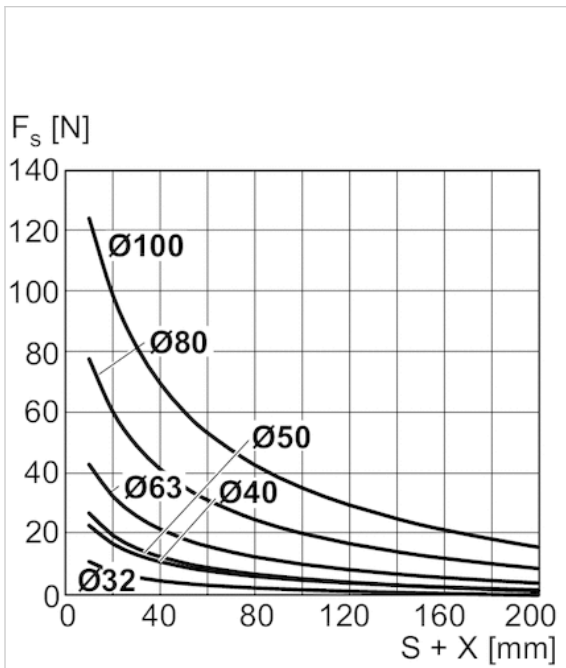
X = 作用力与汽缸盖之间的距离  
 FS = 侧向力  
 S = 行程

最大允许侧面力 Ø 12 ... 25 mm



X = 作用力与汽缸盖之间的距离  
 FS = 侧向力  
 S = 行程

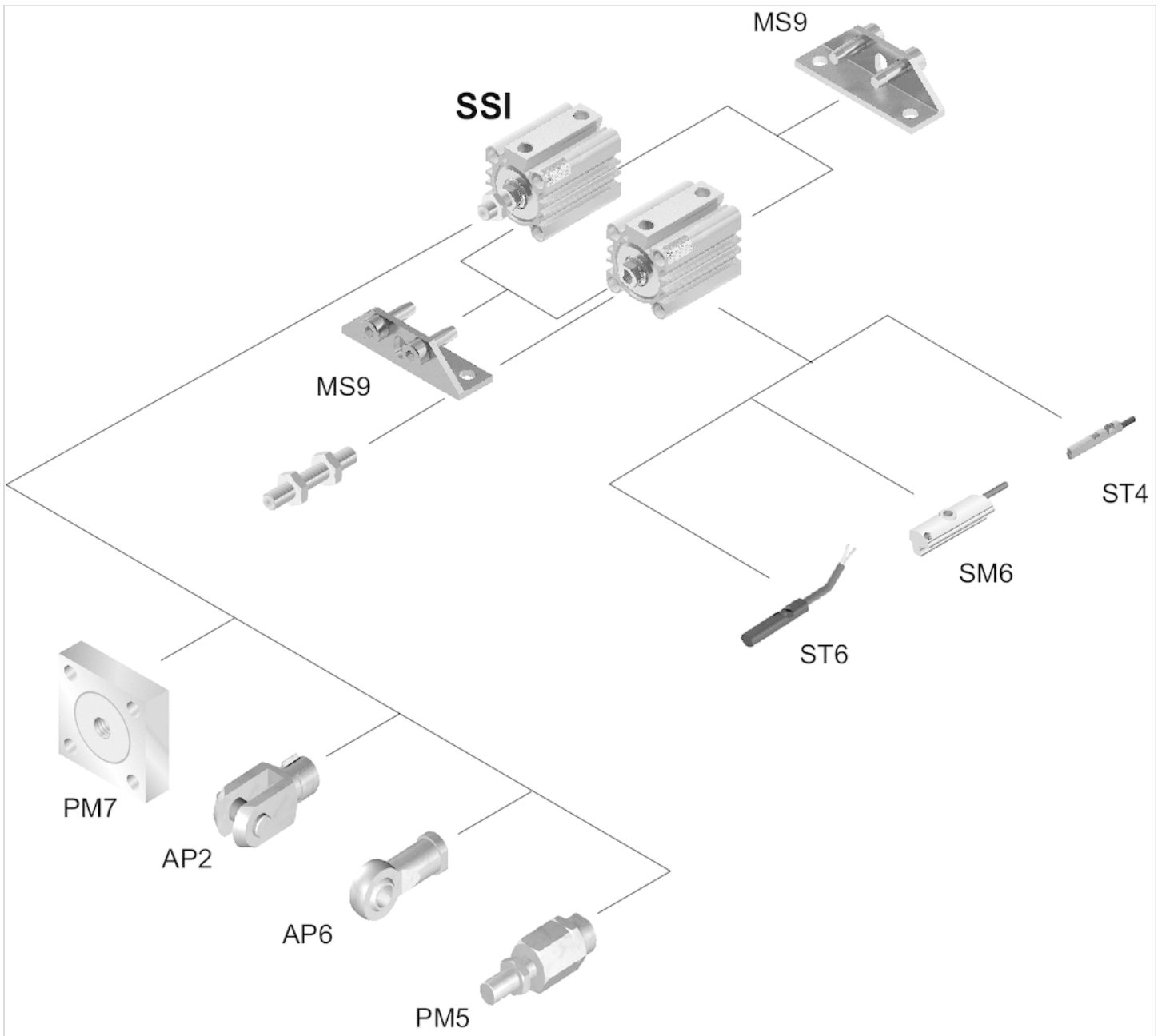
最大允许侧面力 Ø 32 ... 100 mm



X = 作用力与汽缸盖之间的距离  
 FS = 侧向力  
 S = 行程

# 附件概览

## 总览图



请使用我们的配置器，以订购带有外螺纹规格的产品。

提示：  
这一总览图用于确定各种附件固定在气缸上的位置。图纸可简化描述。因此，不允许在标准情况下设置直接的排出管道。

# 短行程气缸, 系列 SSI

- Ø 12-100 mm
- 接口 M5 G 1/8 G 1/4 G 3/8
- 双作用式
- 带磁性活塞
- 缓冲弹性
- 活塞杆 内螺纹



|             |                           |
|-------------|---------------------------|
| 标准          | ISO 15524                 |
| 压缩空气连接      | 内螺纹                       |
| 最低 / 最高环境温度 | -20 ... 80 °C             |
| 介质温度范围      | -20 ... 80 °C             |
| 介质          | 压缩空气                      |
| 颗粒大小 max.   | 50 µm                     |
| 压缩空气中的含油量   | 0 ... 5 mg/m <sup>3</sup> |
| 确定活塞推力的压力   | 6.3 bar                   |



## 技术数据

| 活塞- Ø | 12 mm      | 16 mm      | 20 mm      | 25 mm      | 32 mm      | 40 mm      | 50 mm      |
|-------|------------|------------|------------|------------|------------|------------|------------|
| 活塞杆螺纹 | M3         | M4         | M5         | M6         | M8         | M8         | M10        |
| 接口    | M5         | M5         | M5         | M5         | G 1/8      | G 1/8      | G 1/4      |
| 活塞杆-Ø | 6 mm       | 8 mm       | 10 mm      | 12 mm      | 16 mm      | 16 mm      | 20 mm      |
| 行程 5  | R412019800 | R412019808 | R412019816 | R412019824 | R412019832 | R412019842 | R412019852 |
| 10    | R412019801 | R412019809 | R412019817 | R412019825 | R412019833 | R412019843 | R412019853 |
| 15    | R412019802 | R412019810 | R412019818 | R412019826 | R412019834 | R412019844 | R412019854 |
| 20    | R412019803 | R412019811 | R412019819 | R412019827 | R412019835 | R412019845 | R412019855 |
| 25    | R412019804 | R412019812 | R412019820 | R412019828 | R412019836 | R412019846 | R412019856 |
| 30    | R412019805 | R412019813 | R412019821 | R412019829 | R412019837 | R412019847 | R412019857 |
| 40    | R412019806 | R412019814 | R412019822 | R412019830 | R412019838 | R412019848 | R412019858 |
| 50    | R412019807 | R412019815 | R412019823 | R412019831 | R412019839 | R412019849 | R412019859 |
| 80    | -          | -          | -          | -          | R412019840 | R412019850 | R412019860 |
| 100   | -          | -          | -          | -          | R412019841 | R412019851 | R412019861 |

|       |       |       |        |
|-------|-------|-------|--------|
| 活塞- Ø | 63 mm | 80 mm | 100 mm |
| 活塞杆螺纹 | M10   | M16   | M20    |
| 接口    | G 1/4 | G 3/8 | G 3/8  |
| 活塞杆-Ø | 20 mm | 25 mm | 32 mm  |

| 活塞- Ø<br>活塞杆螺纹<br>接口<br>活塞杆-Ø | 63 mm<br>M10<br>G 1/4<br>20 mm | 80 mm<br>M16<br>G 3/8<br>25 mm | 100 mm<br>M20<br>G 3/8<br>32 mm |
|-------------------------------|--------------------------------|--------------------------------|---------------------------------|
| 10                            | R412019863                     | R412019873                     | R412019883                      |
| 15                            | R412019864                     | R412019874                     | R412019884                      |
| 20                            | R412019865                     | R412019875                     | R412019885                      |
| 25                            | R412019866                     | R412019876                     | R412019886                      |
| 30                            | R412019867                     | R412019877                     | R412019887                      |
| 40                            | R412019868                     | R412019878                     | R412019888                      |
| 50                            | R412019869                     | R412019879                     | R412019889                      |
| 80                            | R412019870                     | R412019880                     | R412019890                      |
| 100                           | R412019871                     | R412019881                     | R412019891                      |

## 技术数据

| 活塞- Ø     | 12 mm        | 16 mm        | 20 mm        | 25 mm        | 32 mm          |
|-----------|--------------|--------------|--------------|--------------|----------------|
| 缩回运动的活塞力  | 53 N         | 95 N         | 148 N        | 238 N        | 380 N          |
| 伸出运动的活塞力  | 71 N         | 127 N        | 198 N        | 309 N        | 507 N          |
| 冲撞能量      | 0,03 J       | 0,06 J       | 0,08 J       | 0,1 J        | 0,16 J         |
| 重量 0 mm行程 | 0,04 kg      | 0,064 kg     | 0,083 kg     | 0,099 kg     | 0,148 kg       |
| 重量 10mm行程 | 0,012 kg     | 0,017 kg     | 0,021 kg     | 0,027 kg     | 0,038 kg       |
| 工作压力范围    | 1 ... 10 bar | 1 ... 10 bar | 1 ... 10 bar | 1 ... 10 bar | 0,6 ... 10 bar |
| 前盖板材料     | 黄铜           | 黄铜           | 黄铜           | 铝材           | 铝材             |
| 防尘圈材料     | 腈 - 丁二烯 - 橡胶 | 腈 - 丁二烯 - 橡胶 | 腈 - 丁二烯 - 橡胶 | 腈 - 丁二烯 - 橡胶 | 聚氨酯            |
| 密封件材料     | 腈 - 丁二烯 - 橡胶 | 腈 - 丁二烯 - 橡胶 | 腈 - 丁二烯 - 橡胶 | 腈 - 丁二烯 - 橡胶 | 聚氨酯            |
| 最大行程      | 75 mm        | 100 mm       | 150 mm       | 150 mm       | 150 mm         |

| 活塞- Ø     | 40 mm          | 50 mm          | 63 mm          | 80 mm          | 100 mm         |
|-----------|----------------|----------------|----------------|----------------|----------------|
| 缩回运动的活塞力  | 665 N          | 1039 N         | 1766 N         | 2857 N         | 4441 N         |
| 伸出运动的活塞力  | 792 N          | 1237 N         | 1964 N         | 3167 N         | 4948 N         |
| 冲撞能量      | 0,24 J         | 0,32 J         | 0,38 J         | 0,43 J         | 0,5 J          |
| 重量 0 mm行程 | 0,245 kg       | 0,38 kg        | 0,598 kg       | 1,09 kg        | 1,89 kg        |
| 重量 10mm行程 | 0,044 kg       | 0,067 kg       | 0,079 kg       | 0,122 kg       | 0,168 kg       |
| 工作压力范围    | 0,6 ... 10 bar | 0,6 ... 10 bar | 0,6 ... 10 bar | 0,6 ... 10 bar | 0,6 ... 10 bar |
| 前盖板材料     | 铝材             | 铝材             | 铝材             | 铝材             | 铝材             |
| 防尘圈材料     | 聚氨酯            | 聚氨酯            | 聚氨酯            | 聚氨酯            | 聚氨酯            |
| 密封件材料     | 聚氨酯            | 聚氨酯            | 聚氨酯            | 聚氨酯            | 聚氨酯            |
| 最大行程      | 150 mm         | 150 mm         | 150 mm         | 150 mm         | 150 mm         |

## 技术信息

压力露点必须至少低于环境和介质温度 15 °C，并且允许的最高温度为 3 °C。

压缩空气的油含量必须在整个使用寿命中保持不变。

只可使用经过 AVENTICS 公司许可的油。详细信息请参见文档“技术信息”（MediaCentre 中获取）。

请使用我们的配置器，以订购带有外螺纹规格的产品。

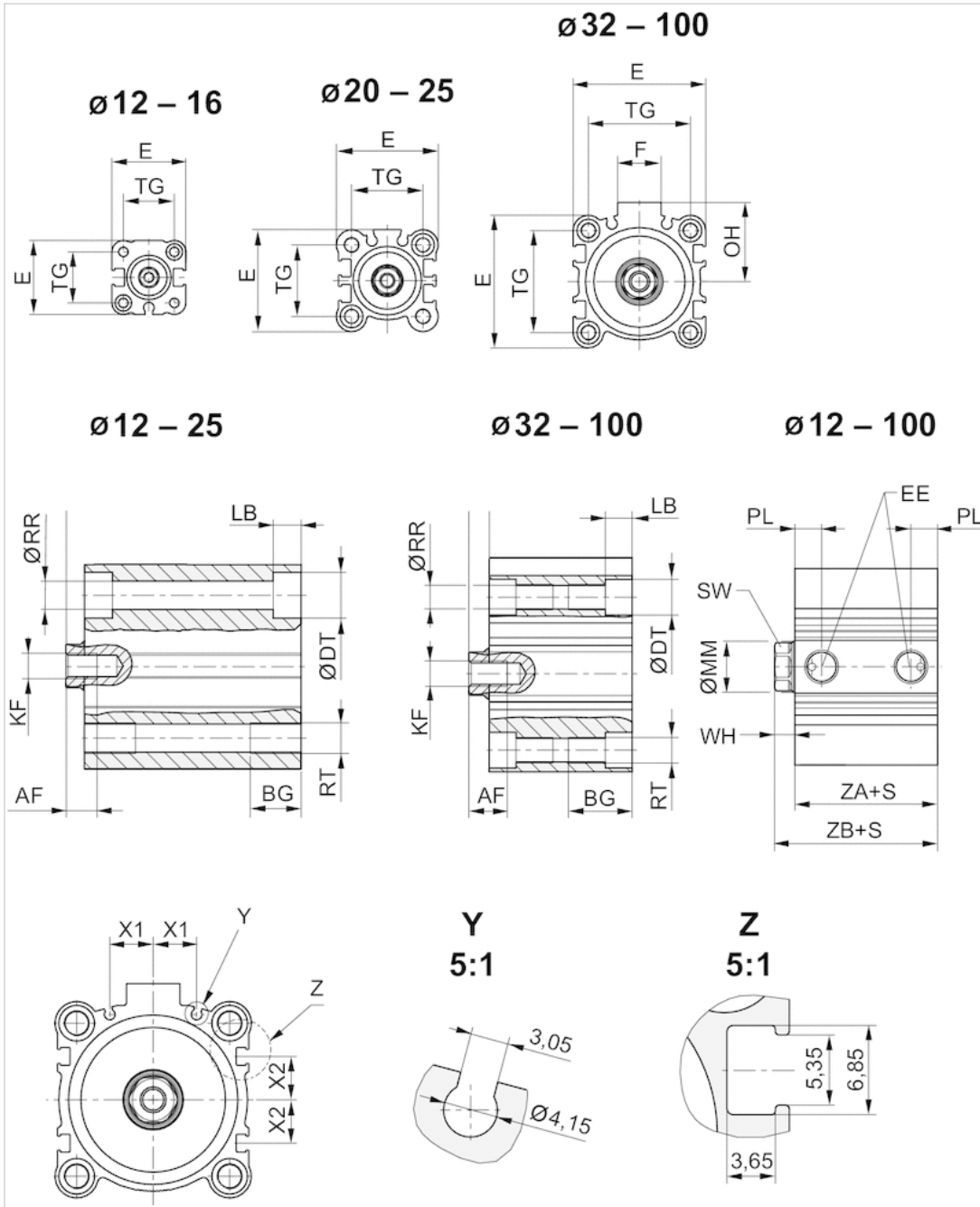


## 技术信息

| 材料   |                  |
|------|------------------|
| 气缸管子 | 铝材, 阳极氧化处理       |
| 活塞杆  | 不锈钢              |
| 前端盖板 | 黄铜 铝材            |
| 后盖   | 铝材               |
| 密封   | 腈 - 丁二烯 - 橡胶 聚氨酯 |
| 防尘圈  | 腈 - 丁二烯 - 橡胶 聚氨酯 |
|      | 其它的原料说明参见表格。     |

规格

规格



S = 行程

规格

| 活塞- $\varnothing$ | AF | BG | $\varnothing DT$ | E  | EE    | F  | KF | LB 1) | $\varnothing MM f8$ | OH | PL  | $\varnothing RR$ | RT | SW | TG        |
|-------------------|----|----|------------------|----|-------|----|----|-------|---------------------|----|-----|------------------|----|----|-----------|
| 12 mm             | 6  | 7  | 6.5              | 25 | M5    | -  | M3 | 3.5   | 6                   | -  | 5.5 | 3.7              | M4 | 5  | 15,5 ±0,3 |
| 16 mm             | 8  | 7  | 6.5              | 29 | M5    | -  | M4 | 3.5   | 8                   | -  | 5.5 | 3.7              | M4 | 7  | 20 ±0,3   |
| 20 mm             | 7  | 10 | 9                | 36 | M5    | -  | M5 | 5.5   | 10                  | -  | 5.5 | 5.55             | M6 | 8  | 25,5 ±0,3 |
| 25 mm             | 12 | 10 | 9                | 40 | M5    | -  | M6 | 5.5   | 12                  | -  | 5.5 | 5.55             | M6 | 10 | 28 ±0,3   |
| 32 mm             | 13 | 16 | 9                | 45 | G 1/8 | 17 | M8 | 5.5   | 16                  | 27 | 7.5 | 5.55             | M6 | 13 | 34 ±0,3   |
| 40 mm             | 13 | 16 | 9                | 45 | G 1/8 | 17 | M8 | 5.5   | 16                  | 27 | 7.5 | 5.55             | M6 | 13 | 34 ±0,3   |

青岛秉诚自动化设备有限公司  
地址：中国 青岛市重庆南路99号海尔云街甲3号楼7F

服务热线：4006-9081365  
网址：<http://www.iaventics.com>

5. 传真：(86 532) 585-10-369  
Email：sales@bechinas.com

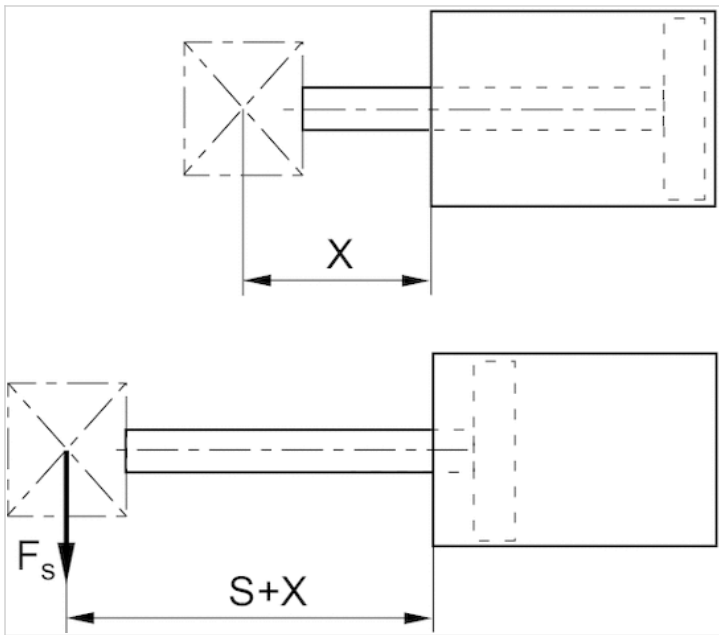
| 活塞- Ø  | AF | BG | ØDT  | E   | EE    | F  | KF  | LB 1) | ØMM f8 | OH   | PL   | ØRR  | RT  | SW | TG      |
|--------|----|----|------|-----|-------|----|-----|-------|--------|------|------|------|-----|----|---------|
| 50 mm  | 15 | 20 | 11   | 64  | G 1/4 | 21 | M10 | 8     | 20     | 39   | 10.5 | 7.4  | M8  | 17 | 50 ±0,5 |
| 63 mm  | 15 | 25 | 14   | 77  | G 1/4 | 21 | M10 | 10.5  | 20     | 45.5 | 10.5 | 9.3  | M10 | 17 | 60 ±0,5 |
| 80 mm  | 21 | 30 | 17.5 | 98  | G 3/8 | 26 | M16 | 13.5  | 25     | 59   | 12.5 | 11.2 | M12 | 22 | 77 ±0,5 |
| 100 mm | 27 | 30 | 17.5 | 117 | G 3/8 | 26 | M20 | 13.5  | 32     | 65   | 14   | 11.2 | M12 | 27 | 94 ±0,5 |

| 活塞- Ø  | WH       | X1   | X2  | ZA±0,2 | ZB±2 |
|--------|----------|------|-----|--------|------|
| 12 mm  | 3,5 ±1,5 | 0    | 0   | 28     | 31.5 |
| 16 mm  | 3,5 ±1,5 | 0    | 0   | 30.5   | 34   |
| 20 mm  | 4,5 ±1,5 | 5.7  | 4.3 | 31.5   | 36   |
| 25 mm  | 5 ±1,5   | 6    | 5   | 32.5   | 37.5 |
| 32 mm  | 7 ±2     | 8.5  | 7.5 | 33     | 40   |
| 40 mm  | 7 ±2     | 10.8 | 11  | 39.5   | 46.5 |
| 50 mm  | 8 ±2     | 14   | 13  | 40.5   | 48.5 |
| 63 mm  | 8 ±2     | 17   | 17  | 46     | 54   |
| 80 mm  | 10 ±2    | 23.5 | 21  | 53.5   | 63.5 |
| 100 mm | 12 ±2,5  | 31   | 28  | 63     | 75   |

1) 最大

### 配图

最大允许侧面力 Ø 12 ... 25 mm

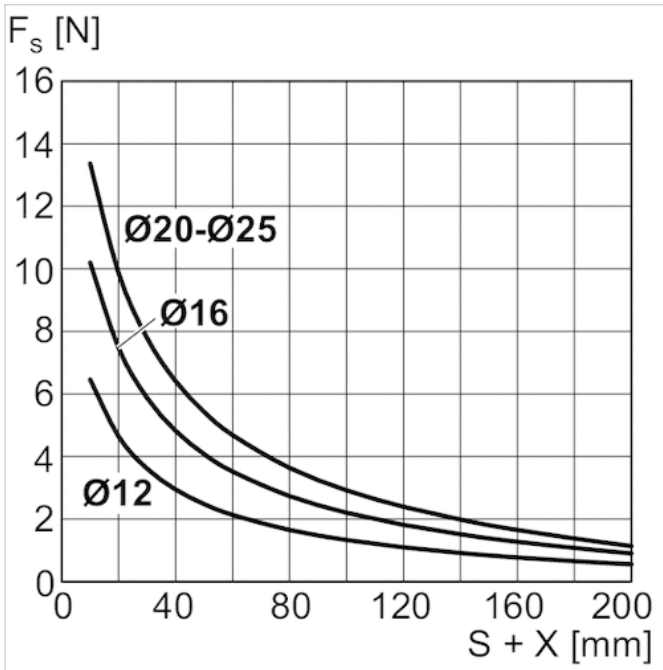


X = 作用力与汽缸盖之间的距离

FS = 侧向力

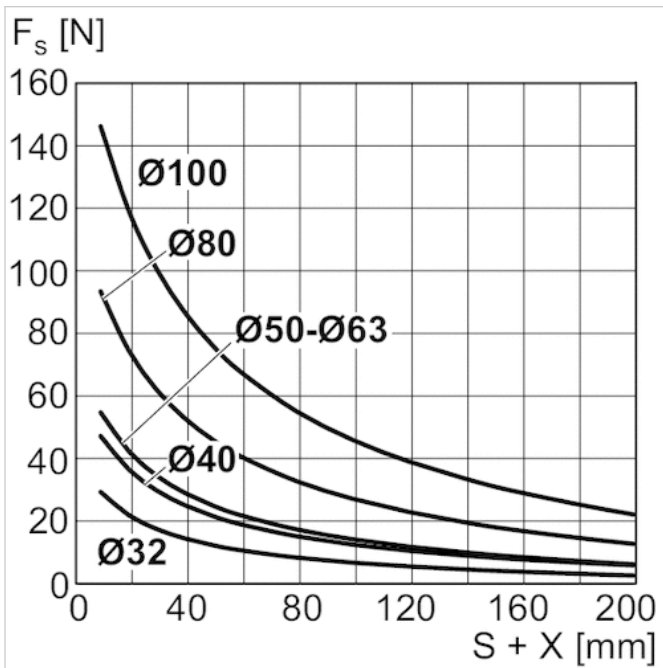
S = 行程

最大允许侧面力 Ø 12 ... 25 mm



X = 作用力与汽缸盖之间的距离  
 FS = 侧向力  
 S = 行程

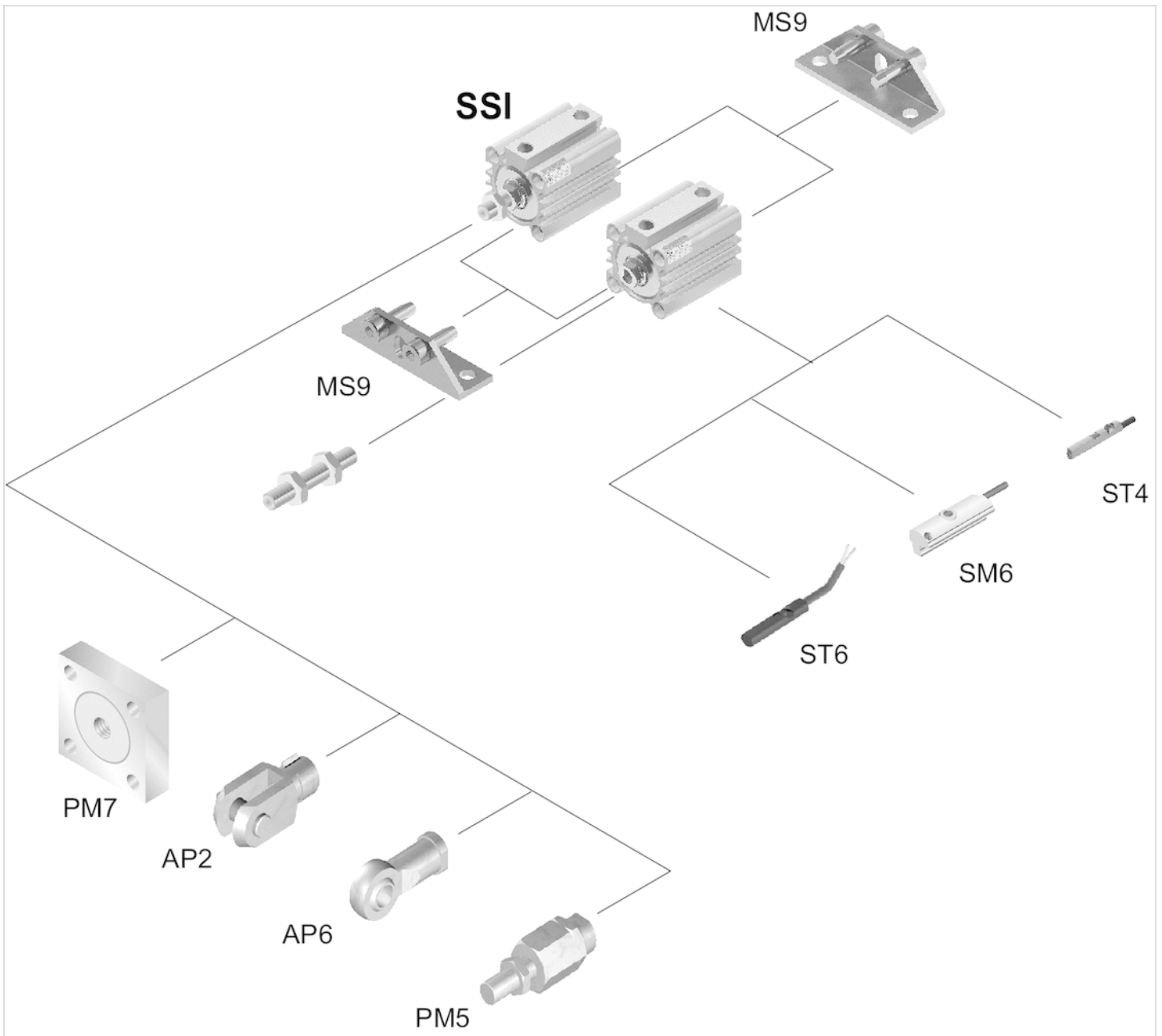
最大允许侧面力 Ø 32 ... 100 mm



X = 作用力与汽缸盖之间的距离  
 FS = 侧向力  
 S = 行程

## 附件概览

### 总览图



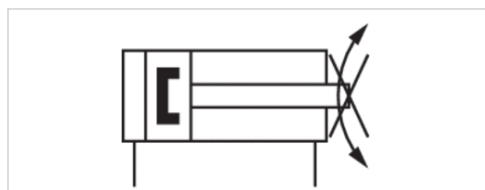
请使用我们的配置器，以订购带有外螺纹规格的产品。

提示：

这一总览图用于确定各种附件固定在气缸上的位置。图纸可简化描述。因此，不允许在标准情况下设置直接的排出管道。

# 短行程气缸, 系列 SSI

- Ø 20-63 mm
- 接口 M5 G 1/8 G 1/4
- 双作用式
- 带磁性活塞
- 缓冲弹性
- 活塞杆 不可扭转,带有前板



|             |                           |
|-------------|---------------------------|
| 标准          | ISO 15524                 |
| 压缩空气连接      | 内螺纹                       |
| 最低 / 最高环境温度 | -20 ... 80 °C             |
| 介质温度范围      | -20 ... 80 °C             |
| 介质          | 压缩空气                      |
| 颗粒大小 max.   | 50 µm                     |
| 压缩空气中的含油量   | 0 ... 5 mg/m <sup>3</sup> |
| 确定活塞推力的压力   | 6.3 bar                   |

## 技术数据

| 活塞- Ø<br>接口<br>活塞杆-Ø | 20 mm<br>M5<br>10 mm | 25 mm<br>M5<br>12 mm | 32 mm<br>G 1/8<br>16 mm | 40 mm<br>G 1/8<br>16 mm | 50 mm<br>G 1/4<br>20 mm | 63 mm<br>G 1/4<br>20 mm |
|----------------------|----------------------|----------------------|-------------------------|-------------------------|-------------------------|-------------------------|
| 行程 5                 | R480637940           | R480637948           | R480637956              | R480637964              | R480637972              | R480637982              |
| 10                   | R480637941           | R480637949           | R480637957              | R480637965              | R480637973              | R480637983              |
| 15                   | R480637942           | R480637950           | R480637958              | R480637966              | R480637974              | R480637984              |
| 20                   | R480637943           | R480637951           | R480637959              | R480637967              | R480637975              | R480637985              |
| 25                   | R480637944           | R480637952           | R480637960              | R480637968              | R480637976              | R480637986              |
| 30                   | R480637945           | R480637953           | R480637961              | R480637969              | R480637977              | R480637987              |
| 40                   | R480637946           | R480637954           | R480637962              | R480637970              | R480637978              | R480637988              |
| 50                   | R480637947           | R480637955           | R480637963              | R480637971              | R480637979              | R480637989              |
| 80                   | -                    | -                    | R480644584              | R480644585              | R480637980              | R480637990              |
| 100                  | -                    | -                    | R480641813              | R480644586              | R480637981              | R480637991              |

## 技术数据

| 活塞- Ø     | 20 mm        | 25 mm        | 32 mm          | 40 mm          | 50 mm          |
|-----------|--------------|--------------|----------------|----------------|----------------|
| 缩回运动的活塞力  | 148 N        | 238 N        | 380 N          | 665 N          | 1039 N         |
| 伸出运动的活塞力  | 198 N        | 309 N        | 507 N          | 792 N          | 1237 N         |
| 冲撞能量      | 0,08 J       | 0,1 J        | 0,16 J         | 0,24 J         | 0,32 J         |
| 重量 0 mm行程 | 0,101 kg     | 0,14 kg      | 0,216 kg       | 0,334 kg       | 0,547 kg       |
| 重量 10mm行程 | 0,021 kg     | 0,028 kg     | 0,039 kg       | 0,045 kg       | 0,07 kg        |
| 工作压力范围    | 1 ... 10 bar | 1 ... 10 bar | 0,6 ... 10 bar | 0,6 ... 10 bar | 0,6 ... 10 bar |
| 前盖板材料     | 黄铜           | 铝材           | 铝材             | 铝材             | 铝材             |
| 防尘圈材料     | 腈 - 丁二烯 - 橡胶 | 腈 - 丁二烯 - 橡胶 | 聚氨酯            | 聚氨酯            | 聚氨酯            |
| 密封件材料     | 腈 - 丁二烯 - 橡胶 | 腈 - 丁二烯 - 橡胶 | 聚氨酯            | 聚氨酯            | 聚氨酯            |
| 最大行程      | 150 mm       | 150 mm       | 150 mm         | 150 mm         | 150 mm         |

| 活塞- Ø     | 63 mm          |
|-----------|----------------|
| 缩回运动的活塞力  | 1766 N         |
| 伸出运动的活塞力  | 1964 N         |
| 冲撞能量      | 0,38 J         |
| 重量 0 mm行程 | 0,842 kg       |
| 重量 10mm行程 | 0,083 kg       |
| 工作压力范围    | 0,6 ... 10 bar |
| 前盖板材料     | 铝材             |
| 防尘圈材料     | 聚氨酯            |
| 密封件材料     | 聚氨酯            |
| 最大行程      | 150 mm         |

## 技术信息

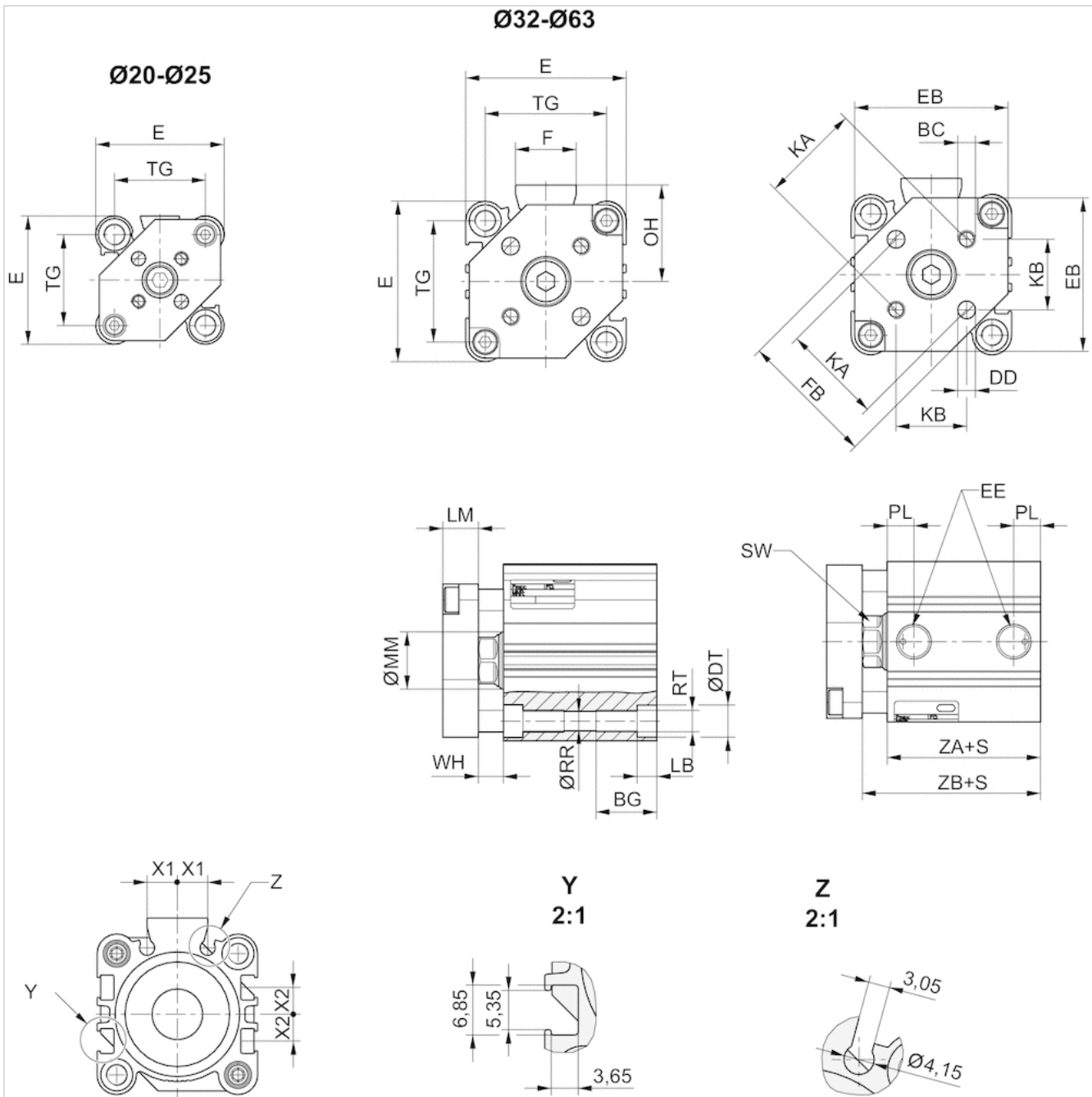
压力露点必须至少低于环境和介质温度 15 °C ，并且允许的最高温度为 3 °C 。  
 压缩空气的油含量必须在整个使用寿命中保持不变。  
 只可使用经过 AVENTICS 公司许可的油。详细信息请参见文档“技术信息”（ MediaCentre 中获取 ）。

## 技术信息

| 材料   |                                  |
|------|----------------------------------|
| 气缸管子 | 铝材, 阳极氧化处理                       |
| 活塞杆  | 不锈钢                              |
| 前端盖板 | 黄铜 铝材                            |
| 后盖   | 铝材                               |
| 密封   | 腈 - 丁二烯 - 橡胶 聚氨酯                 |
| 正面板  | 铝材                               |
| 引导杆  | 不锈钢                              |
| 防尘圈  | 腈 - 丁二烯 - 橡胶 聚氨酯<br>其它的原料说明参见表格。 |

规格

规格



S = 行程

规格

| 活塞- Ø | BC | BG | ØDD H13 | ØDT | E  | EB | EE    | F  | FB | KA      | KB        | LB 1) | LM | ØMM f8 | OH   |
|-------|----|----|---------|-----|----|----|-------|----|----|---------|-----------|-------|----|--------|------|
| 20 mm | M4 | 16 | 4       | 9   | 36 | 34 | M5    | -  | 26 | 17 ±0,1 | 12 ±0,1   | 5.5   | 8  | 10     | -    |
| 25 mm | M5 | 16 | 5       | 9   | 40 | 38 | M5    | -  | 30 | 22 ±0,1 | 15,6 ±0,1 | 5.5   | 8  | 12     | -    |
| 32 mm | M5 | 16 | 5       | 9   | 45 | 43 | G 1/8 | 17 | 38 | 28 ±0,2 | 19,8 ±0,2 | 5.5   | 10 | 16     | 27   |
| 40 mm | M5 | 16 | 5       | 9   | 52 | 50 | G 1/8 | 17 | 46 | 33 ±0,2 | 23,3 ±0,2 | 5.5   | 10 | 16     | 31   |
| 50 mm | M6 | 20 | 6       | 11  | 64 | 62 | G 1/4 | 21 | 58 | 42 ±0,2 | 29,7 ±0,2 | 8     | 12 | 20     | 39   |
| 63 mm | M6 | 20 | 6       | 11  | 77 | 74 | G 1/4 | 21 | 69 | 48 ±0,2 | 36 ±0,2   | 10    | 12 | 20     | 45.5 |

青岛秉诚自动化设备有限公司 地址：中国·青岛市重庆南路99号海尔云街甲3号楼7F 服务热线：2006-918-4650,2 传真：(86532)58520-365  
 Email: sales@bechinas.com 网址: http://www.iaventics.com

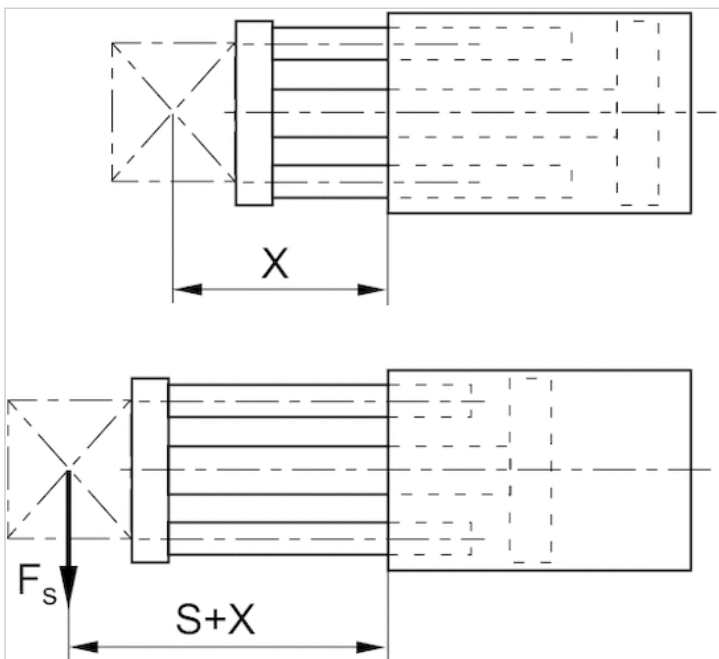


| 活塞- Ø | PL   | ØRR  | RT  | SW | TG        | WH       | X1   | X2  | ZA±0,2 | ZB±2 |
|-------|------|------|-----|----|-----------|----------|------|-----|--------|------|
| 20 mm | 5.5  | 5.55 | M6  | 8  | 25,5 ±0,3 | 4,5 ±1,5 | 5.7  | 4.3 | 29.5   | 34   |
| 25 mm | 5.5  | 5.55 | M6  | 10 | 28 ±0,3   | 5 ±1,5   | 6    | 5   | 32.5   | 37.5 |
| 32 mm | 7.5  | 5.55 | M6  | 13 | 34 ±0,3   | 7 ±2     | 8.5  | 7.5 | 33     | 40   |
| 40 mm | 7.5  | 5.55 | M6  | 13 | 40 ±0,3   | 7 ±2     | 10.8 | 11  | 39.5   | 46.5 |
| 50 mm | 10.5 | 7.4  | M8  | 17 | 50 ±0,5   | 8 ±2     | 14   | 13  | 40.5   | 48.5 |
| 63 mm | 10.5 | 9.3  | M10 | 17 | 60 ±0,5   | 8 ±2     | 17   | 17  | 46     | 54   |

1) 最大

### 配图

#### 最大允许侧面力 动态

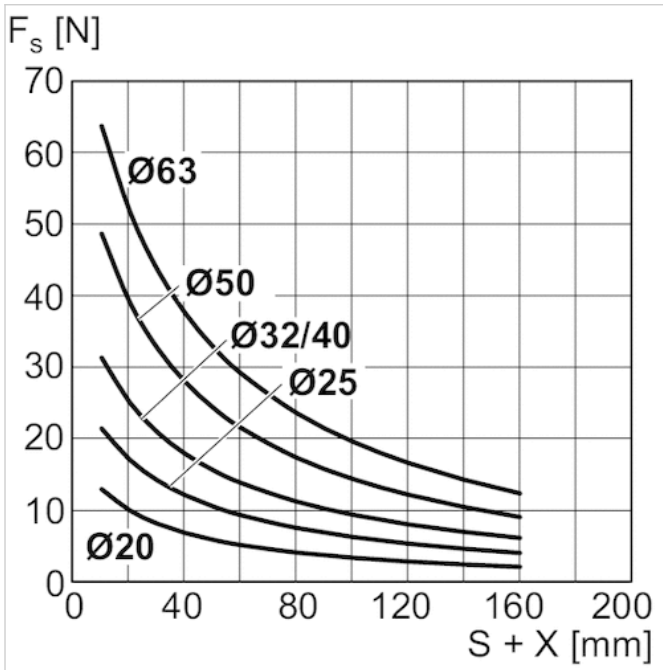


X = 作用力与汽缸盖之间的距离

FS = 侧向力

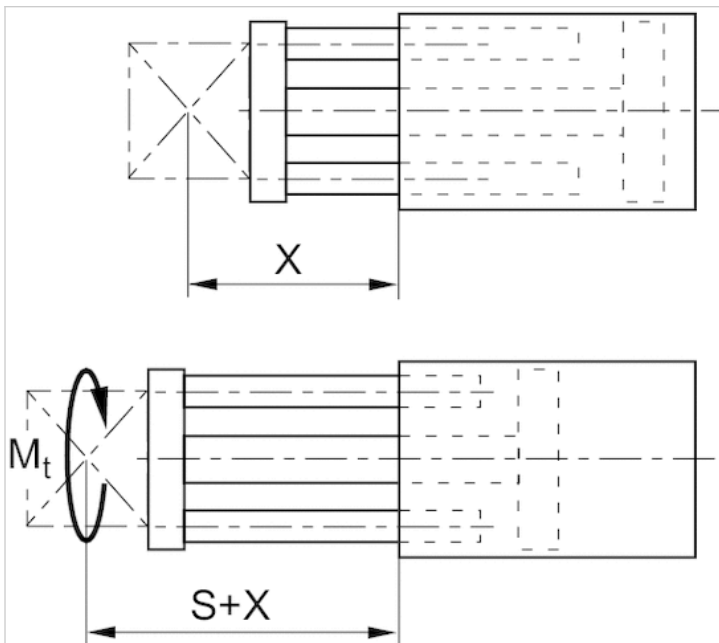
S = 行程

最大允许侧面力 动态



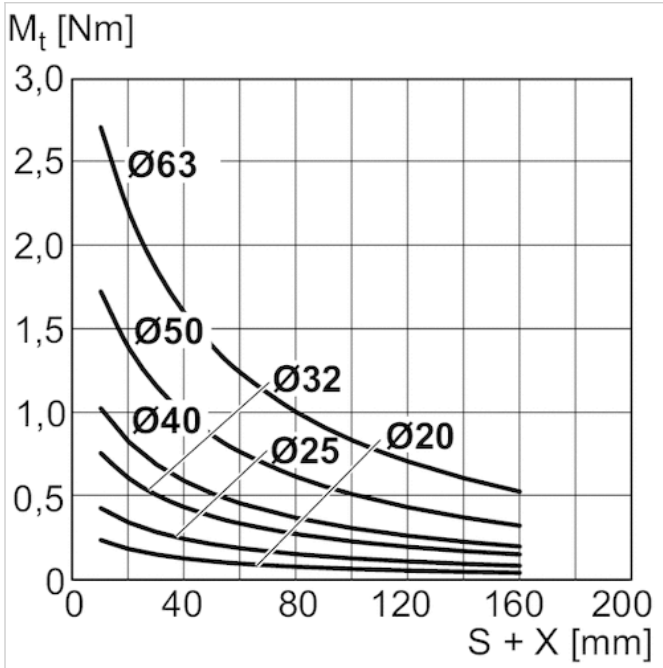
X = 作用力与汽缸盖之间的距离  
 FS = 侧向力  
 S = 行程

最大允许扭矩



X = 作用力与汽缸盖之间的距离  
 M = 最大允许的扭矩  
 S = 行程

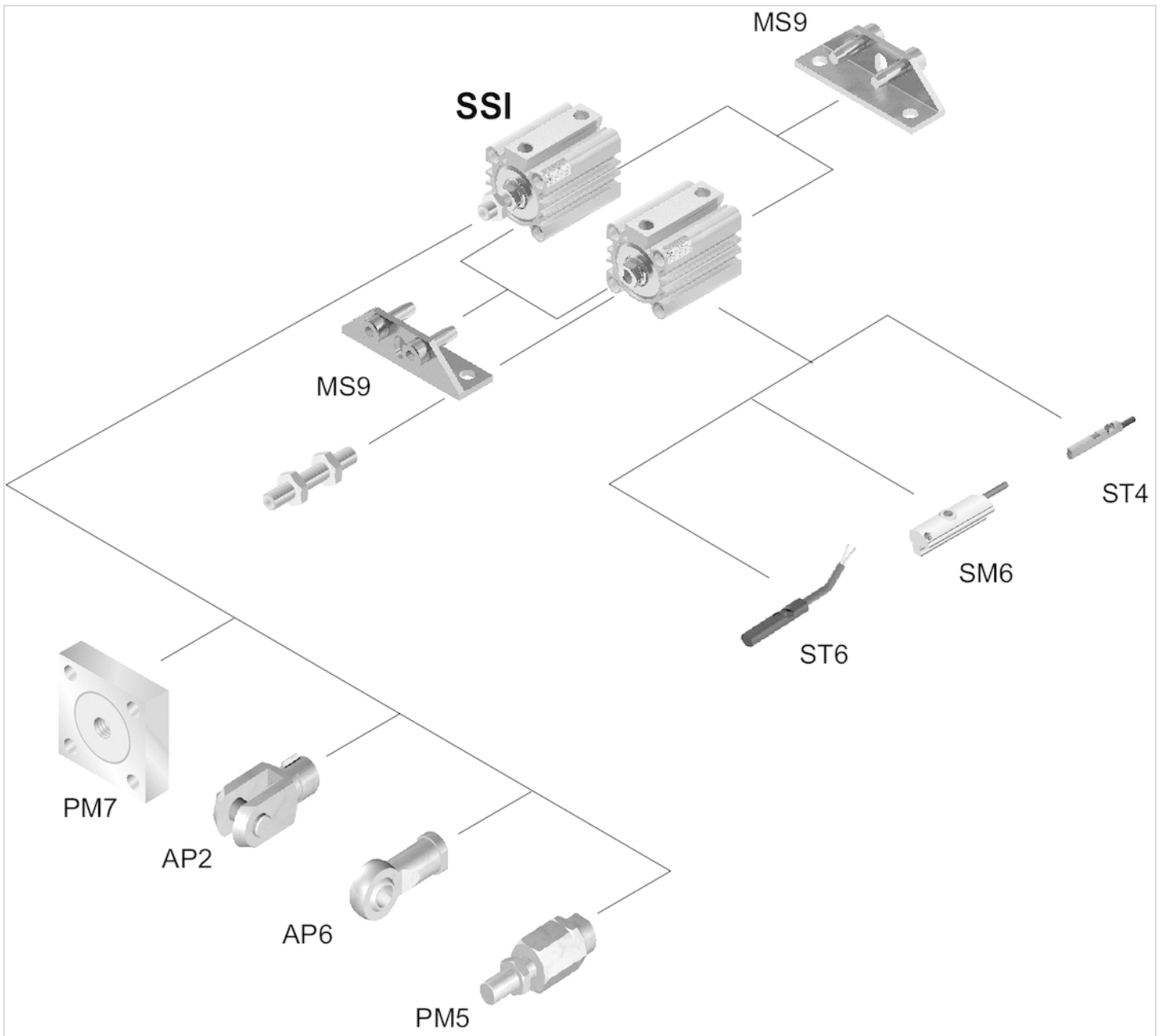
最大允许扭矩



X = 作用力与汽缸盖之间的距离  
 M = 最大允许的扭矩  
 S = 行程

## 附件概览

### 总览图



请使用我们的配置器，以订购带有外螺纹规格的产品。

提示：

这一总览图用于确定各种附件固定在气缸上的位置。图纸可简化描述。因此，不允许在标准情况下设置直接的排出管道。

## 短行程气缸, 系列 SSI

- 缓冲 弹性
- 活塞杆 外螺纹



标准

ISO 15524

其他技术数据请从标准结构的重要的数据表中获取。

### 技术信息

压力露点必须至少低于环境和介质温度 15 °C , 并且允许的最高温度为 3 °C 。

压缩空气的油含量必须在整个使用寿命中保持不变。

只可使用经过 AVENTICS 公司许可的油。详细信息请参见文档“技术信息” ( MediaCentre 中获取 ) 。

对于这些带外螺纹的变体 , 有两种通过配置器在底部明确标明尺寸的不同外螺纹可供选择。

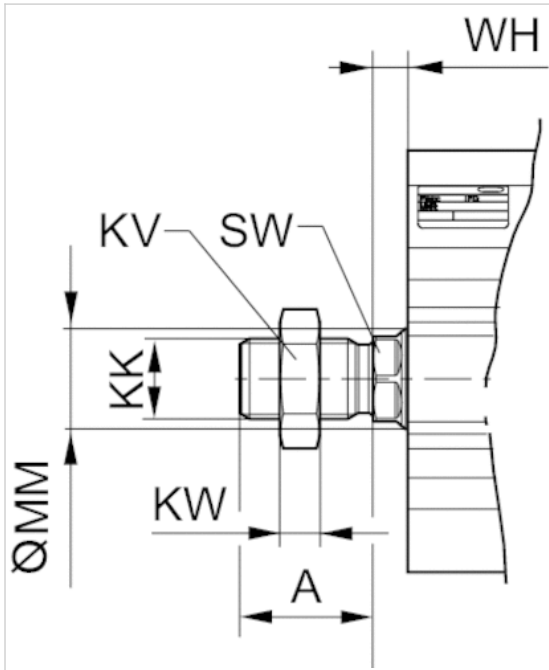
### 技术信息

#### 材料

|            |       |
|------------|-------|
| 活塞杆        | 不锈钢   |
| 用于活塞杆的特殊螺母 | 钢, 镀锌 |

规格

规格



与活塞杆配件兼容

| Ø   | A ±0,3 | KK       | KV | KW  | ØMM f8 | SW | WH        |
|-----|--------|----------|----|-----|--------|----|-----------|
| 12  | 10.5   | M4       | 7  | 2.2 | 6      | 5  | 3,5 ±1,5  |
| 16  | 12     | M6       | 10 | 3.2 | 8      | 7  | 3,5 ±1,5  |
| 20  | 14     | M8       | 13 | 4   | 10     | 8  | 4,5 ±1,5  |
| 25  | 17.5   | M10x1,25 | 17 | 6   | 12     | 10 | 5 ±1,5    |
| 32  | 21.5   | M12x1,25 | 18 | 6   | 16     | 13 | 7 ±2      |
| 40  | 21.5   | M12x1,25 | 18 | 6   | 16     | 13 | 7 ±2      |
| 50  | 26.5   | M16x1,5  | 24 | 8   | 20     | 17 | 7 ±2      |
| 63  | 26.5   | M16x1,5  | 24 | 8   | 20     | 17 | 7 ±2      |
| 80  | 34     | M20x1,5  | 30 | 10  | 25     | 22 | 9,5 ±2    |
| 100 | 33     | M20x1,5  | 30 | 10  | 32     | 27 | 10,5 ±2,5 |

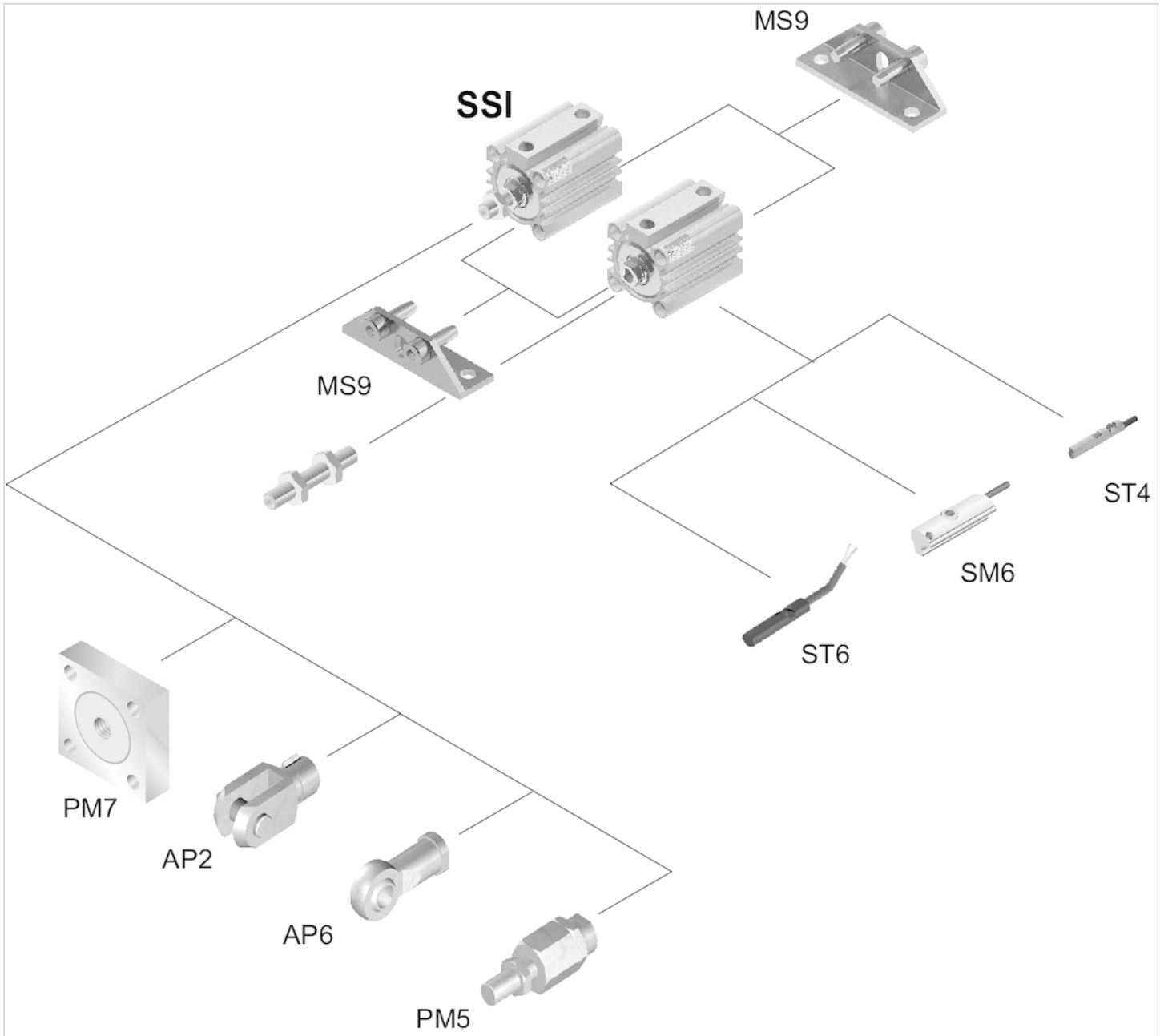
与第三方产品兼容

| Ø   | A ±0,3 | KK       | KV | KW  | ØMM f8 | SW | WH        |
|-----|--------|----------|----|-----|--------|----|-----------|
| 12  | 10.5   | M5       | 8  | 2.7 | 6      | 5  | 3,5 ±1,5  |
| 16  | 12     | M6       | 10 | 3.2 | 8      | 7  | 3,5 ±1,5  |
| 20  | 14     | M8       | 13 | 4   | 10     | 8  | 4,5 ±1,5  |
| 25  | 17.5   | M10x1,25 | 17 | 6   | 12     | 10 | 5 ±1,5    |
| 32  | 21.5   | M14x1,5  | 22 | 8   | 16     | 13 | 7 ±2      |
| 40  | 21.5   | M14x1,5  | 22 | 8   | 16     | 13 | 7 ±2      |
| 50  | 26.5   | M18x1,5  | 27 | 9   | 20     | 17 | 7 ±2      |
| 63  | 26.5   | M18x1,5  | 27 | 9   | 20     | 17 | 7 ±2      |
| 80  | 34     | M22x1,5  | 32 | 10  | 25     | 22 | 9,5 ±2    |
| 100 | 33     | M20x1,5  | 30 | 10  | 32     | 27 | 10,5 ±2,5 |

青岛秉诚自动化设备有限公司  
 地址：中国·青岛市重庆南路99号海尔云街甲3号楼7F  
 服务热线：4006-918-365  
 网址：<http://www.aventics.com>  
 传真：(86-532)585-10-365  
 Email：sales@bechinac.com

附件概览

总览图



请使用我们的配置器，以订购带有外螺纹规格的产品。

提示：  
这一总览图用于确定各种附件固定在气缸上的位置。图纸可简化描述。因此，不允许在标准情况下设置直接的排出管道。

## 脚部固定装置, 系列 MS9

- 对应的活塞直径 $\varnothing$  12 16 20 25 32 40 50 63 80 100 mm

- 用于气缸的气缸固定装置符合 ISO 15524 标准



### 技术数据

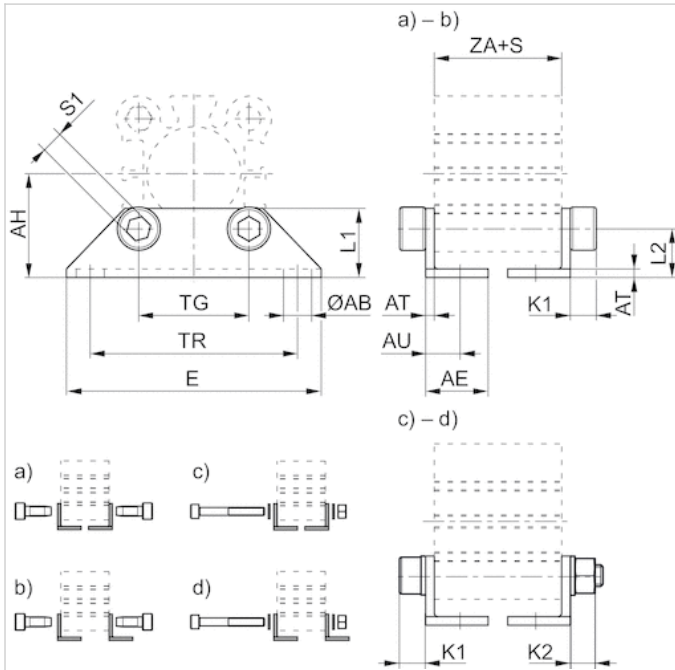
| 物料号        | 活塞- $\varnothing$ | 材料：外壳 | 表面 |
|------------|-------------------|-------|----|
| R402006266 | 12 mm             | 不锈钢   | -  |
| R402006267 | 16 mm             | 不锈钢   | -  |
| R402006268 | 20 mm             | 不锈钢   | -  |
| R402006269 | 25 mm             | 不锈钢   | -  |
| R402006270 | 32 mm             | 不锈钢   | -  |
| R402006271 | 40 mm             | 不锈钢   | -  |
| R402006272 | 50 mm             | 不锈钢   | -  |
| R402006273 | 63 mm             | 不锈钢   | -  |
| R402006274 | 80 mm             | 钢     | 镀锌 |
| R402006275 | 100 mm            | 钢     | 镀锌 |

### 技术信息

| 材料 |       |
|----|-------|
| 材料 | 不锈钢 钢 |
|    | 镀锌    |



# 规格



S = 行程

## 尺寸和依赖汽缸的安装选项

| 物料号        | 活塞- Ø  | 安装选项           | ZA+S, 最小值         | 最小冲程<br>(带磁性活塞) |
|------------|--------|----------------|-------------------|-----------------|
| R402006266 | 12 mm  | b) a) b)       | 21 22 mm          | 2 2 mm          |
| R402006267 | 16 mm  | b) a) b)       | 21 22 mm          | 2 2 mm          |
| R402006268 | 20 mm  | d) c) d) a) b) | 23,5 26,5 29,5 mm | 2 2 2 mm        |
| R402006269 | 25 mm  | d) a) b)       | 26,5 29,5 mm      | 2 2 mm          |
| R402006270 | 32 mm  | d) c) d) a) b) | 27 29 35 mm       | 2 2 2 mm        |
| R402006271 | 40 mm  | c) d) a) b)    | 33,5 35,5 mm      | 2 2 mm          |
| R402006272 | 50 mm  | d) c) d) a) b) | 34,5 39,5 45,5 mm | 2 2 5 mm        |
| R402006273 | 63 mm  | d) c) d) a) b) | 40 43 53 mm       | 2 3 7 mm        |
| R402006274 | 80 mm  | d) c) d) a) b) | 47,5 51,5 61,5 mm | 2 2 8 mm        |
| R402006275 | 100 mm | d) c) d) a) b) | 57 58 61 mm       | 2 2 2 mm        |

| 最小冲程<br>(不带磁性活塞) | 连续的安装螺栓的长度  | K1          | K2                |
|------------------|-------------|-------------|-------------------|
| 4 5 mm           | -           | 4<br>4      | -                 |
| 4 4 mm           | -           | 4<br>4      | -                 |
| 4 7 10 mm        | 45 mm 45 mm | 6<br>6<br>6 | 5,7<br>5,7<br>-   |
| 4 7 mm           | 45 mm       | 6<br>6      | 5,7<br>-          |
| 4 6 12 mm        | 50 mm 50 mm | 6<br>6<br>6 | 5,7<br>5,7<br>5,7 |



青岛秉诚自动化设备有限公司  
地址：中国 青岛市重庆南路99号海尔云街甲3号楼7F

服务热线：4006-918-365  
网址：http://www.iaventics.com

传真：(86-532)585-10-365  
Email：sales@bechinass.com

| 最小冲程<br>(不带磁性活塞) | 连续的安装螺栓的长度  | K1               | K2                |
|------------------|-------------|------------------|-------------------|
| 4 6 mm           | 50 mm       | 6<br>6           | 5,7<br>-          |
| 4 9 15 mm        | 60 mm 60 mm | 7,6<br>7,6<br>8  | 6,8<br>6,8<br>-   |
| 4 7 17 mm        | 80 mm 80 mm | 9,6<br>9,6<br>10 | 8,4<br>8,4<br>-   |
| 4 8 18 mm        | 90 mm 90 mm | 12<br>12<br>12   | 10,4<br>10,4<br>- |
| 4 5 8 mm         | 90 mm 90 mm | 12<br>12<br>12   | 10,4<br>10,4<br>- |

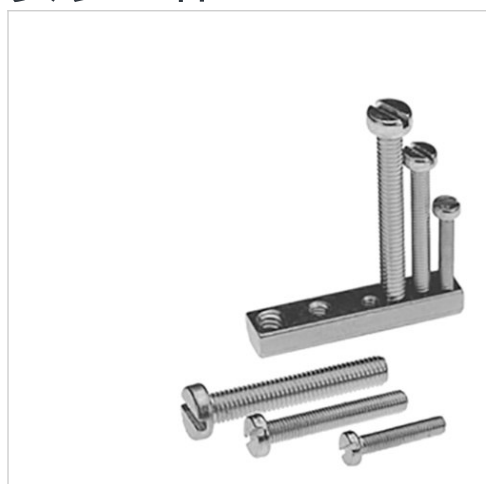
| S1           | Ø AB | AE   | AH | AT | AU   | E    | L1   | L2   | TG   | TR  |
|--------------|------|------|----|----|------|------|------|------|------|-----|
| 3<br>3       | 4.5  | 12.5 | 17 | 2  | 8    | 44   | 13   | 9.3  | 15.5 | 34  |
| 3<br>3       | 4.5  | 12.5 | 19 | 2  | 8    | 47   | 13   | 9    | 20   | 38  |
| 4<br>4<br>5  | 6.5  | 14.5 | 24 | 2  | 8    | 59   | 16   | 11.3 | 25.5 | 48  |
| 4<br>5       | 6.5  | 16   | 26 | 2  | 9.5  | 63   | 17   | 12   | 28   | 52  |
| 4<br>4<br>5  | 6.5  | 16.8 | 30 | 3  | 11   | 69   | 18.5 | 13   | 34   | 57  |
| 4<br>5       | 6.5  | 17   | 33 | 3  | 11   | 75   | 20   | 13   | 40   | 64  |
| 5<br>5<br>6  | 9    | 22   | 39 | 3  | 14.5 | 93.5 | 25   | 14   | 50   | 79  |
| 6<br>6<br>8  | 11   | 25   | 46 | 4  | 17   | 113  | 25   | 16   | 60   | 95  |
| 8<br>8<br>10 | 13   | 30   | 59 | 5  | 20   | 138  | 35   | 20.5 | 77   | 118 |
| 8<br>8<br>10 | 13   | 33.5 | 71 | 5  | 22   | 159  | 40   | 24   | 94   | 137 |

供货内容范围：2个底部固定装置，包括固定螺栓

ZA + S = 汽缸长度，包括冲程

S = 行程

## 安装组件



重量

0,02 kg

### 技术数据

物料号

1827020275

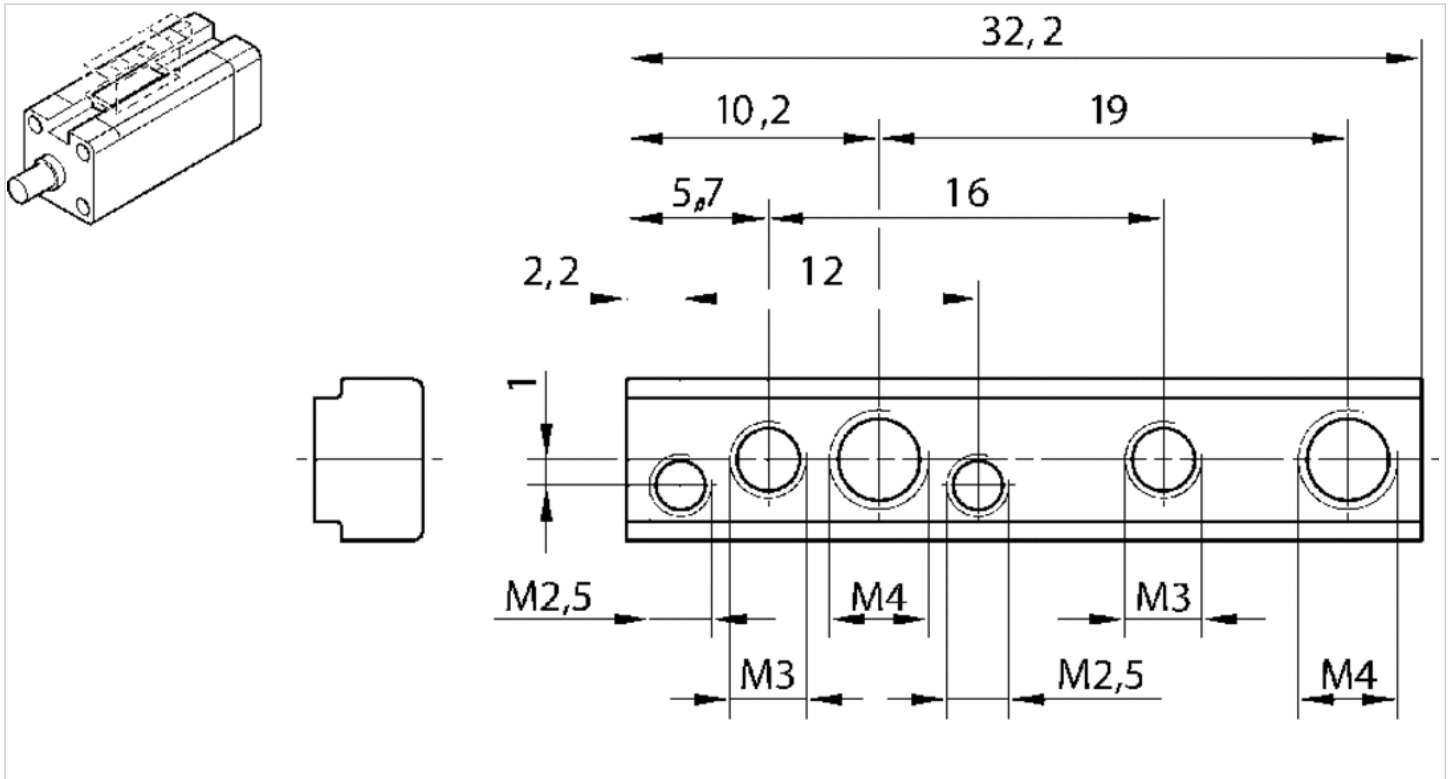
### 技术信息

材料

外壳

黄铜

规格



规格

| 物料号        | Ø mm   | 材料 螺钉 | 表面 螺钉 |
|------------|--------|-------|-------|
| 1827020275 | 16-100 | 钢     | 镀锌    |

## 带止动垫片的 U 形接头, 系列 AP2

- 用于安装在气缸上 CCL-IS/IC, CCI, SSI, CSL-RD, ICM, ICS-D2, 167

- SSI, ICM CSL-RD, SSI, ICM CCL-IS, CCL-IC, CCI, CSL-RD, SSI, ICM, ICS-D2, 167 CCL-IS, CCL-IC, CCI, SSI, 167, ICS-D2 CCL-IS, ICS-D2, 167



重量

见下表

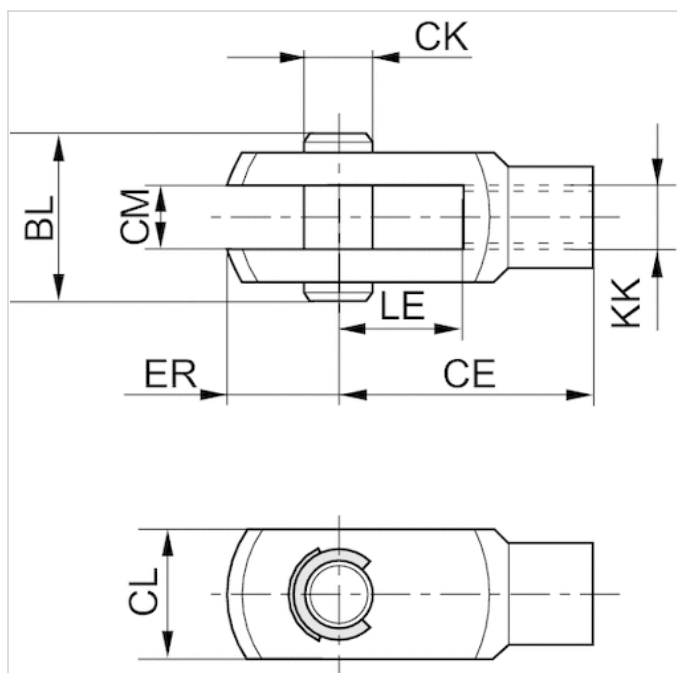
### 技术数据

| 物料号        | 适合的活塞杆螺纹 | 适用于  | 重量      |
|------------|----------|--|---------|
| 3330510000 | M4       | SSI, ICM   | 0,01 kg |
| 3330516000 | M6       | CSL-RD, SSI, ICM                                   | 0,02 kg |
| 3590502000 | M10x1,25 | CCL-IS, CCL-IC, CCI, CSL-RD, SSI, ICM, ICS-D2, 167 | 0,1 kg  |
| 3590504000 | M12x1,25 | CCL-IS, CCL-IC, CCI, SSI, 167, ICS-D2              | 0,16 kg |
| 3590505000 | M16x1,5  | CCL-IS, ICS-D2, 167                                | 0,4 kg  |

### 技术信息

| 材料  |
|-----|
| 不锈钢 |

## 规格



## 规格

| 物料号        | KK       | CE | CK e8 | CL | CM B12 | ER | BL | LE |
|------------|----------|----|-------|----|--------|----|----|----|
| 3330510000 | M4       | 16 | 4     | 10 | 5      | 6  | 15 | 8  |
| 3330516000 | M6       | 24 | 6     | 12 | 6      | 7  | 17 | 12 |
| 3590502000 | M10x1,25 | 40 | 10    | 20 | 10     | 12 | 26 | 20 |
| 3590504000 | M12x1,25 | 48 | 12    | 24 | 12     | 14 | 31 | 24 |
| 3590505000 | M16x1,5  | 64 | 16    | 32 | 16     | 19 | 39 | 32 |

## 带开口销的 U 形接头, 系列 AP2

- 用于安装在气缸上 SSI, ICS-D2

- SSI, ICS-D2



重量

见下表

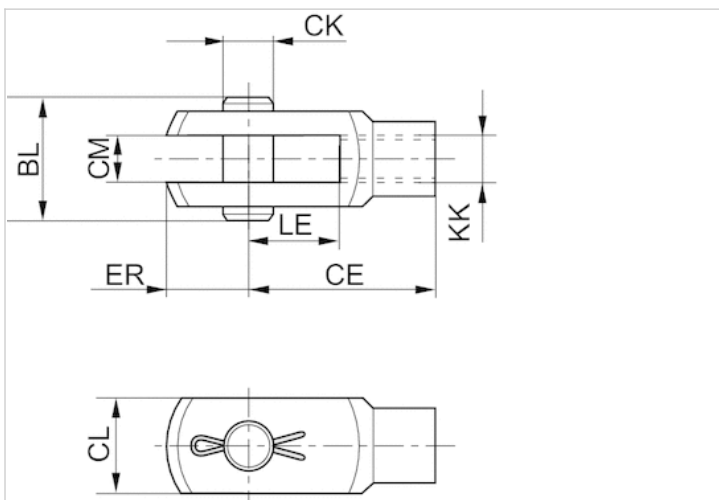
### 技术数据

| 物料号        | 适合的活塞杆螺纹 | 适用于         | 重量      |
|------------|----------|-------------|---------|
| 2990600503 | M10x1,25 | SSI, ICS-D2 | 0,11 kg |
| 2990600505 | M16x1,5  | SSI, ICS-D2 | 0,41 kg |
| 2990600508 | M20x1,5  | SSI, ICS-D2 | 1,16 kg |

### 技术信息

| 材料       |
|----------|
| 不锈钢, 抗酸性 |

### 规格



## 规格

| 物料号        | KK       | CE | CK e8 | CL | CM B12 | ER | BL | LE |
|------------|----------|----|-------|----|--------|----|----|----|
| 2990600503 | M10x1,25 | 40 | 10    | 20 | 10     | 12 | 26 | 20 |
| 2990600505 | M16x1,5  | 64 | 16    | 32 | 16     | 19 | 39 | 32 |
| 2990600508 | M20x1,5  | 80 | 20    | 40 | 20     | 20 | 49 | 40 |



# 活塞杆U形接头, 系列 PM6

- AP6



## 技术数据

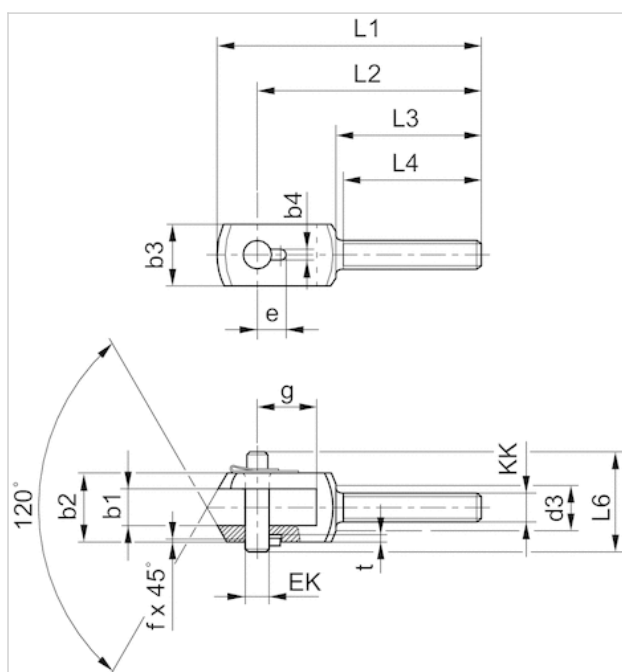
| 物料号        | 适用于 | 万向轴承-Ø |
|------------|-----|--------|
| 1822122032 | AP6 | 14 mm  |
| 1822122033 | AP6 | 16 mm  |
| 1822122034 | AP6 | 21 mm  |
| 1822122035 | AP6 | 25 mm  |

供货包括螺栓

## 技术信息

| 材料 |    |
|----|----|
|    | 钢  |
|    | 镀锌 |

## 规格



## 规格

| 物料号        | b1 B12 | b2 d12 | b3 | b4 +0,2 | d3 | e +0,3 | EK | f   | g  | L1  | L2  | L3 | L4 +1 | L6 | t +0,2 |
|------------|--------|--------|----|---------|----|--------|----|-----|----|-----|-----|----|-------|----|--------|
| 1822122032 | 14     | 28     | 20 | 3.3     | 17 | 11.5   | 10 | 0.7 | 20 | 90  | 78  | 53 | 50    | 35 | 3      |
| 1822122033 | 16     | 30     | 25 | 4.3     | 19 | 12     | 12 | 1   | 26 | 108 | 92  | 58 | 55    | 39 | 3      |
| 1822122034 | 21     | 40     | 35 | 4.3     | 24 | 14     | 16 | 1   | 31 | 129 | 108 | 65 | 62    | 50 | 3      |
| 1822122035 | 25     | 50     | 40 | 4.3     | 30 | 16     | 20 | 1   | 43 | 156 | 131 | 73 | 69    | 60 | 3      |

## 万向轴 带法兰, 系列 AP6

- 用于安装在气缸上 PRA, TRB, CCI, SSI, MNI, RPC, KPZ, 167, CVI, RDC, 102, ITS  
 - MNI, SSI MNI, CCI, SSI MNI, CCI, SSI, KPZ PRA, TRB, MNI, CCI, SSI, RPC, KPZ, 167, CVI, RDC PRA, TRB, CCI, SSI, RPC, KPZ, 167, CVI, 102 PRA, TRB, CCI, SSI, RPC, KPZ, 167, CVI, RDC, 102



重量

见下表

### 技术数据

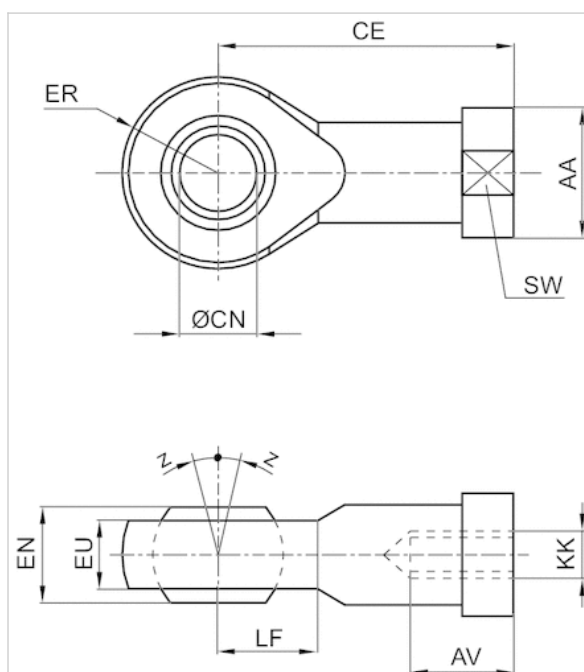
| 物料号        | 适合的活塞杆螺纹 | 适用于  | 万向轴承-Ø |
|------------|----------|--|--------|
| 1822124000 | M4       | MNI, SSI   | 5 mm   |
| 1822124001 | M6       | MNI, CCI, SSI                                    | 6 mm   |
| 1822124002 | M8       | MNI, CCI, SSI, KPZ                               | 8 mm   |
| 1822124003 | M10x1,25 | PRA, TRB, MNI, CCI, SSI, RPC, KPZ, 167, CVI, RDC | 10 mm  |
| 1822124004 | M12x1,25 | PRA, TRB, CCI, SSI, RPC, KPZ, 167, CVI, 102      | 12 mm  |
| 1822124005 | M16x1,5  | PRA, TRB, CCI, SSI, RPC, KPZ, 167, CVI, RDC, 102 | 16 mm  |

| 物料号        | 重量      |
|------------|---------|
| 1822124000 | 0,02 kg |
| 1822124001 | 0,03 kg |
| 1822124002 | 0,05 kg |
| 1822124003 | 0,07 kg |
| 1822124004 | 0,12 kg |
| 1822124005 | 0,21 kg |

### 技术信息

| 材料 |
|----|
| 钢  |
| 镀锌 |

## 规格



## 规格

| 物料号        | KK       | AA | AV min. | CE | Ø CN H7 | EN -0,1 | ER | EU max. | LF | SW | Z [°] max. |
|------------|----------|----|---------|----|---------|---------|----|---------|----|----|------------|
| 1822124000 | M4       | 12 | 8       | 27 | 5       | 8       | 9  | 7.5     | 9  | 9  | 4          |
| 1822124001 | M6       | 13 | 9       | 30 | 6       | 9       | 10 | 7.5     | 10 | 11 | 4          |
| 1822124002 | M8       | 16 | 12      | 36 | 8       | 12      | 12 | 9.5     | 12 | 14 | 4          |
| 1822124003 | M10x1,25 | 19 | 15      | 43 | 10      | 14      | 14 | 11.5    | 14 | 17 | 4          |
| 1822124004 | M12x1,25 | 22 | 18      | 50 | 12      | 16      | 16 | 12.5    | 16 | 19 | 4          |
| 1822124005 | M16x1,5  | 27 | 24      | 64 | 16      | 21      | 21 | 15.5    | 21 | 22 | 4          |

## 万向轴 带法兰, 系列 AP6

- 用于安装在气缸上 CCL-IS/IC, SSI, CSL-RD, ICM, ICS-D2

- CCL-IS, CCL-IC, SSI, CSL-RD, ICM, ICS-D2 CCL-IS, CCL-IC, SSI, ICS-D2 CCL-IS, SSI, ICS-D2



重量

见下表

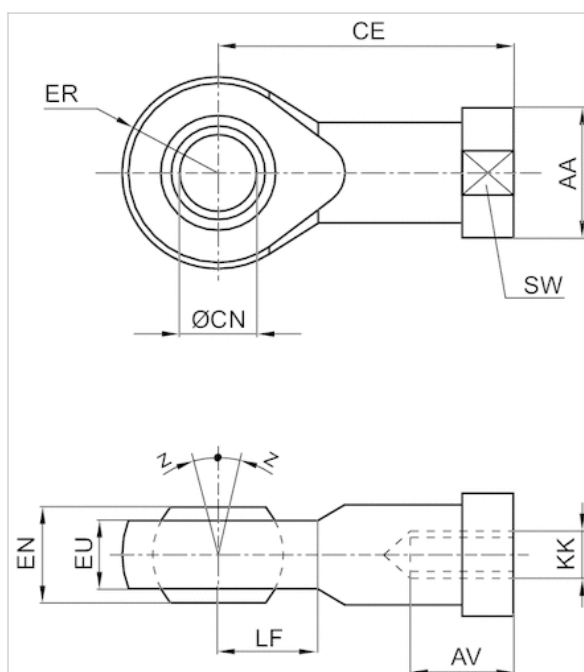
### 技术数据

| 物料号        | 适合的活塞杆螺纹 | 适用于                                      | 万向轴承-Ø | 重量      |
|------------|----------|--|--------|---------|
| 8958209032 | M10x1,25 | CCL-IS, CCL-IC, SSI, CSL-RD, ICM, ICS-D2 | 10 mm  | 0,09 kg |
| 8958209042 | M12x1,25 | CCL-IS, CCL-IC, SSI, ICS-D2              | 12 mm  | 0,12 kg |
| 8958209052 | M16x1,5  | CCL-IS, CCL-IC, SSI, ICS-D2              | 16 mm  | 0,23 kg |
| 8958209062 | M20x1,5  | CCL-IS, SSI, ICS-D2                      | 20 mm  | 0,41 kg |

### 技术信息

| 材料  |
|-----|
| 不锈钢 |

## 规格



## 规格

| 物料号        | KK       | AA | AV min. | CE | Ø CN H7 | EN -0,1 | ER | EU max. | LF | SW | Z [°] max. |
|------------|----------|----|---------|----|---------|---------|----|---------|----|----|------------|
| 8958209032 | M10x1,25 | 19 | 15      | 43 | 10      | 14      | 14 | 10.5    | 14 | 17 | 6,5        |
| 8958209042 | M12x1,25 | 22 | 18      | 50 | 12      | 16      | 16 | 12      | 16 | 19 | 6,5        |
| 8958209052 | M16x1,5  | 27 | 24      | 64 | 16      | 21      | 21 | 15      | 21 | 22 | 7,5        |
| 8958209062 | M20x1,5  | 34 | 30      | 77 | 20      | 25      | 25 | 18      | 25 | 30 | 7,5        |

## 性耦合连接件，球形，系列 PM5

- 用于安装在气缸上 PRA, TRB, CCL-IS/-IC, CCI, SSI, MNI, KPZ, KHZ, 167, CVI, RPC, RDC, ITS

- MNI CCL-IC, CCI, MNI, KHZ PRA, TRB, CCL-IS, CCL-IC, CCI, SSI, KPZ, 167, CVI, RPC, RDC, KHZ PRA, TRB, CCI, CCL-IS, CCL-IC, SSI, KPZ, 167, CVI, RPC PRA, TRB, CCL-IS, SSI, KPZ, 167, CVI



重量

见下表

### 技术数据

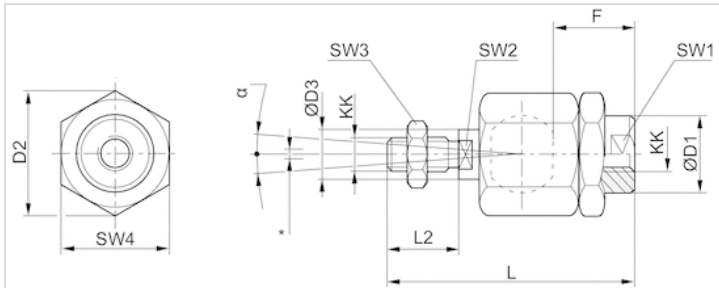
| 物料号        | 适合的活塞杆螺纹 | 适用于  |
|------------|----------|--|
| 1826409008 | M4       | MNI  |
| R412026140 | M6x1     | CCL-IC, CCI, MNI, KHZ  |
| R412026141 | M8x1,25  | CCL-IC, CCI, MNI, KHZ  |
| R412026142 | M10x1,25 | PRA, TRB, CCL-IS, CCL-IC, CCI, SSI, KPZ, 167, CVI, RPC, RDC, KHZ |
| R412026143 | M12x1,25 | PRA, TRB, CCI, CCL-IS, CCL-IC, SSI, KPZ, 167, CVI, RPC           |
| R412026145 | M20x1,5  | PRA, TRB, CCL-IS, SSI, KPZ, 167, CVI                             |

| 物料号        | 重量      |
|------------|---------|
| 1826409008 | 0,02 kg |
| R412026140 | 0,02 kg |
| R412026141 | 0,05 kg |
| R412026142 | 0,21 kg |
| R412026143 | 0,21 kg |
| R412026145 | 0,68 kg |

### 技术信息

| 材料 |
|----|
| 钢  |
| 镀锌 |

## 规格



\* 的径向平衡

## 规格

| 物料号        | KK       | Ø D1 | D2   | Ø D3 | F  | L ±2 | L2 | SW1 | SW2 | SW3 | SW4 | α [°] | 1)       | 2)    |
|------------|----------|------|------|------|----|------|----|-----|-----|-----|-----|-------|----------|-------|
| 1826409008 | M4       | 12   | 13.5 | 4    | 13 | 33   | 8  | 12  | 3.2 | 7   | 12  | 8     | 0.05-0.2 | 0-0,5 |
| R412026140 | M6x1     | 8.5  | 14.5 | 6    | 11 | 36.5 | 11 | 7   | 5   | 10  | 13  | 6     | 0.05-0.5 | 0-1,5 |
| R412026141 | M8x1,25  | 12.5 | 19   | 8    | 21 | 58   | 21 | 11  | 7   | 13  | 17  | 8     | 0.05-0.5 | 0-1,5 |
| R412026142 | M10x1,25 | 22   | 32   | 14   | 23 | 74.5 | 23 | 19  | 12  | 17  | 30  | 8     | 0.05-0.5 | 0-2   |
| R412026143 | M12x1,25 | 22   | 32   | 14   | 24 | 75   | 24 | 19  | 12  | 19  | 30  | 7     | 0.05-0.5 | 0-2   |
| R412026145 | M20x1,5  | 32   | 45   | 22   | 40 | 119  | 40 | 30  | 20  | 30  | 41  | 6     | 0.05-0.5 | 0-2   |

1) 轴向间隙

2) 径向间隙



## 带托板的柔性耦合连接件, 系列 PM7

- 用于安装在气缸上 PRA, TRB, CCL-IS/-IC, CCI, SSI, KPZ, 167, CVI, RPC, ITS

- PRA, TRB, CCL-IS, CCL-IC, CCI, SSI, KPZ, RPC, 167 PRA, TRB, CCL-IS, SSI, KPZ, CVI, 167



重量

见下表

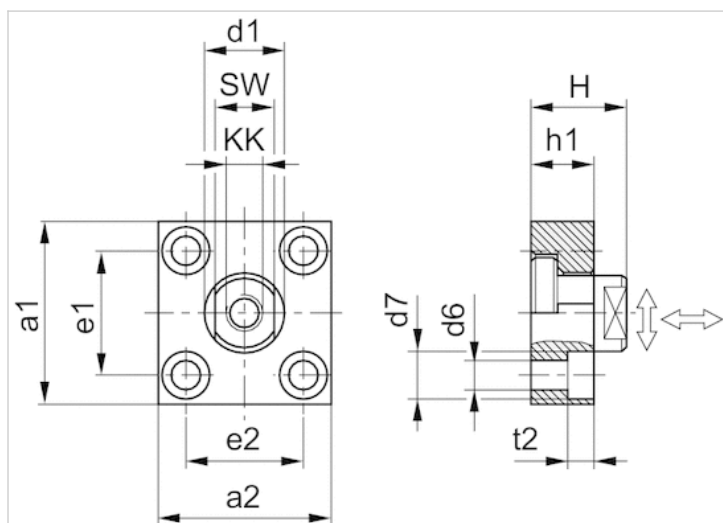
### 技术数据

| 物料号        | 适合的活塞杆螺纹 | 适用于   | 重量      |
|------------|----------|---|---------|
| 1827001629 | M10x1,25 | PRA, TRB, CCL-IS, CCL-IC, CCI, SSI, KPZ, RPC, 167 | 0,3 kg  |
| 1827001630 | M12x1,25 | PRA, TRB, CCL-IS, CCL-IC, CCI, SSI, KPZ, RPC, 167 | 0,4 kg  |
| 1827001631 | M16x1,5  | PRA, TRB, CCL-IS, CCL-IC, CCI, SSI, KPZ, RPC, 167 | 0,9 kg  |
| 1827001632 | M20x1,5  | PRA, TRB, CCL-IS, SSI, KPZ, CVI, 167              | 1,15 kg |

### 技术信息

| 材料 |    |
|----|----|
|    | 钢  |
|    | 镀锌 |

## 规格



## 规格

| 物料号        | a1 | a2 | d1 h11 | d6 H13 | d7 H13 | e1 H13   | e2       | h1 | t2 | H  | SW |
|------------|----|----|--------|--------|--------|----------|----------|----|----|----|----|
| 1827001629 | 60 | 37 | 20     | 6.6    | 11     | 36 ±0,15 | 23 ±0,15 | 15 | 7  | 24 | 17 |
| 1827001630 | 60 | 56 | 25     | 9      | 15     | 42 ±0,2  | 38 ±0,2  | 20 | 9  | 30 | 19 |
| 1827001631 | 80 | 80 | 30     | 11     | 18     | 58 ±0,2  | 58 ±0,2  | 20 | 11 | 32 | 24 |
| 1827001632 | 90 | 90 | 40     | 14     | 20     | 65 ±0,3  | 65 ±0,3  | 20 | 13 | 35 | 36 |

| 连接销的拧紧力矩最大 ± 5% | 轴向间隙 最小/最大 | 径向间隙 最小/最大 |
|-----------------|------------|------------|
| 17 Nm           | 0,4 0,8 mm | 1,9 2,3 mm |
| 29 Nm           | 0,4 0,8 mm | 1,9 2,3 mm |
| 71 Nm           | 0,4 0,8 mm | 1,9 2,3 mm |
| 138 Nm          | 0,4 0,8 mm | 1,9 2,3 mm |

## 螺纹件

- 用于系列 带内螺纹的 KHZ 以及 SSI



重量

见下表

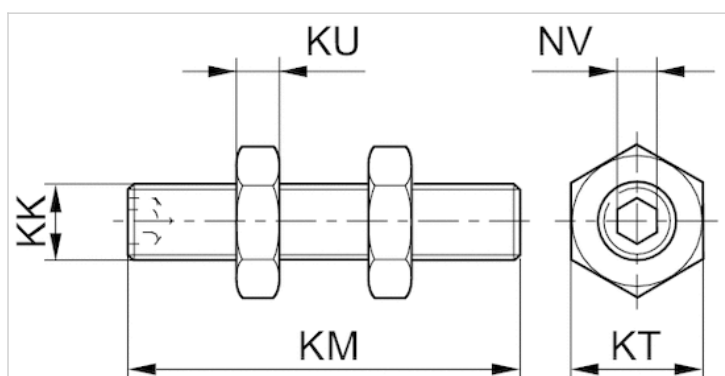
### 技术数据

| 物料号        | 适合的活塞杆螺纹 | 重量       |
|------------|----------|----------|
| 2701412000 | M3       | 0,01 kg  |
| 2701420000 | M5       | 0,015 kg |
| 2701432000 | M6       | 0,02 kg  |
| 2701450000 | M8       | 0,03 kg  |
| 2701463000 | M10      | 0,05 kg  |

### 技术信息

| 材料  |
|-----|
| 不锈钢 |

### 规格



## 规格

| 物料号        | KK  | KM | KT  | KU  | NV  |
|------------|-----|----|-----|-----|-----|
| 2701412000 | M3  | 20 | 5.5 | 1.8 | 1.5 |
| 2701420000 | M5  | 25 | 8   | 2.7 | 2.5 |
| 2701432000 | M6  | 30 | 10  | 3.2 | 3   |
| 2701450000 | M8  | 35 | 13  | 4   | 4   |
| 2701463000 | M10 | 40 | 16  | 5   | 5   |

# 传感器, 系列 ST4

- 4 mm T-沟槽
- 带电缆
- 多芯插头, M8, 3-针, 带滚花螺钉
- UL 认证
- 簧片型 电子 PNP
- 直接安装用于系列 PRA, SSI, GSU, RTC, CKP, GPC, MSC, MSN, RCM, CVI
- 间接安装用于系列 MNI, CSL-RD, ICM



## 合格证书

UL (Underwriters Laboratories) cULus  
RoHS

最低 / 最高环境温度

-30 ... 80 °C

防护等级

IP65 IP67

开关点精度

±0,1 mT

最小 / 最大运行电压 DC

见下表

开关逻辑电路

常开

显示

发光二极管

发光二极管状态显示

黄色

振动阻力

10 - 55 Hz, 1 mm

冲击阻力

30 g / 11 ms

安装螺钉

组合情况: 活塞环开口 (槽缝) 与内六角

## 技术数据

| 物料号        |   | 适用于  | 连接方式型  |
|------------|---|--|--------|
| R412019490 |  | PRA, SSI, GSU, RTC, CKP, GPC, MSC, MSN, RCM, CVI | 簧片型    |
| R412019686 |  | PRA, SSI, GSU, RTC, CKP, GPC, MSC, MSN, RCM, CVI | 簧片型    |
| R412019493 |  | PRA, SSI, GSU, RTC, CKP, GPC, MSC, MSN, RCM, CVI | 电子 PNP |
| R412019687 |  | PRA, SSI, GSU, RTC, CKP, GPC, MSC, MSN, RCM, CVI | 电子 PNP |

| 物料号        | 电缆长度<br>L | 最小 / 最大运行电压 DC | 最大的电压降  | 换向电流(开关电流), 直流电, 最大值. |
|------------|-----------|----------------|---------|-----------------------|
| R412019490 | 0,3 m     | 5 ... 30 V DC  | ≤ 0,5 V | 0,13 A                |
| R412019686 | 0,5 m     | 5 ... 30 V DC  | ≤ 0,5 V | 0,13 A                |
| R412019493 | 0,3 m     | 10 ... 30 V DC | ≤ 2,5 V | 0,1 A                 |
| R412019687 | 0,5 m     | 10 ... 30 V DC | ≤ 2,5 V | 0,1 A                 |

| 物料号        | 换向电流(开关电流), 交流电, 最大值. | 开关容量       | 结构         |
|------------|-----------------------|------------|------------|
| R412019490 | 0,13 A                | 3 W / 3 VA | 反极性保护      |
| R412019686 | 0,13 A                | 3 W / 3 VA | 反极性保护      |
| R412019493 | -                     | -          | 短路保护 反极性保护 |
| R412019687 | -                     | -          | 短路保护 反极性保护 |

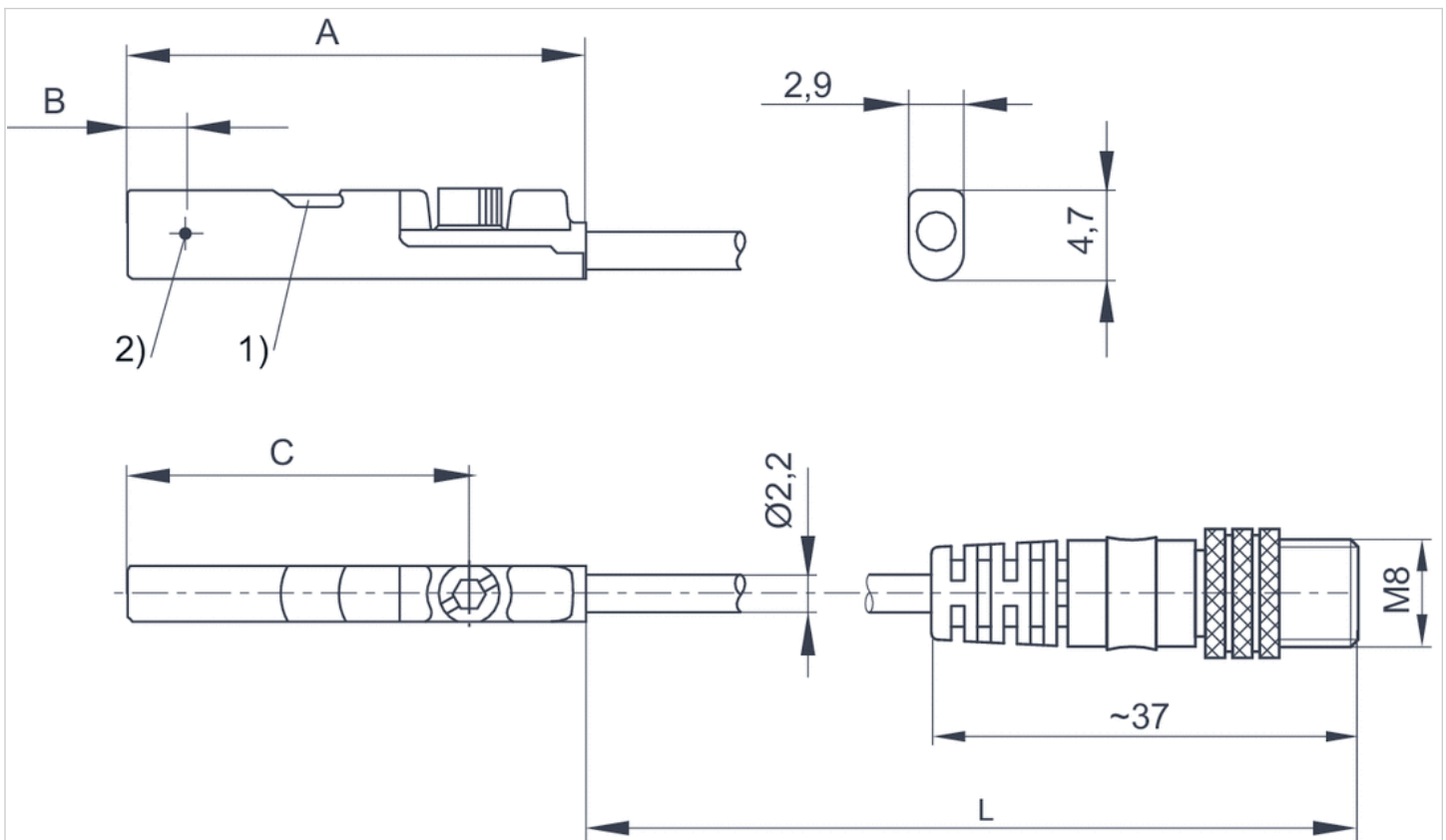
## 技术信息

## 技术信息

| 材料   |                  |
|------|------------------|
| 外壳   | 聚酰胺(尼龙), 增强型玻璃纤维 |
| 电缆外皮 | 聚氨酯              |

## 规格

### 规格



1) LED 2) 开关点

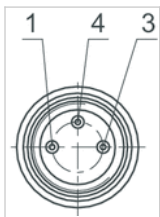
L = 电缆长度

## 规格

| 物料号        | A    | B   | C    |
|------------|------|-----|------|
| R412019490 | 26.3 | 6.3 | 20.3 |
| R412019686 | 26.3 | 6.3 | 20.3 |
| R412019493 | 23.7 | 2.8 | 17.7 |
| R412019687 | 23.7 | 2.8 | 17.7 |

## 线脚设置

### 线脚设置



|    |     |     |       |
|----|-----|-----|-------|
| 插脚 | 1   | 3   | 4     |
| 配置 | (+) | (-) | (OUT) |

# 传感器, 系列 ST4

- 4 mm T-沟槽
- 带电缆
- 多芯插头, M8, 3-针
- UL 认证
- 簧片型 电子 PNP 电子 NPN
- 直接安装用于系列 PRA, SSI, GSU, RTC, CKP, GSP, MSC, MSN, RCM, CVI
- 间接安装用于系列 MNI, CSL-RD, ICM



## 合格证书

最低 / 最高环境温度

防护等级

开关点精度

最小 / 最大运行电压 DC

开关逻辑电路

显示

发光二极管状态显示

振动阻力

冲击阻力

安装螺钉

UL (Underwriters Laboratories) cULus  
RoHS

-30 ... 80 °C

IP65 IP67

±0,1 mT

见下表

常开

发光二极管

黄色

10 - 55 Hz, 1 mm

30 g / 11 ms

组合情况：活塞环开口 (槽缝) 与内六角

## 技术数据

| 物料号        |   | 适用于  | 连接方式型  |
|------------|---|--|--------|
| R412019682 |  | PRA, SSI, GSU, RTC, CKP, GSP, MSC, MSN, RCM, CVI | 簧片型    |
| R412019683 |  | PRA, SSI, GSU, RTC, CKP, GSP, MSC, MSN, RCM, CVI | 电子 PNP |
| R412019694 |  | PRA, SSI, GSU, RTC, CKP, GSP, MSC, MSN, RCM, CVI | 电子 NPN |

| 物料号        | 电缆长度<br>L | 最小 / 最大运行电压 DC | 最大的电压降  | 换向电流(开关电流), 直流电, 最大值. |
|------------|-----------|----------------|---------|-----------------------|
| R412019682 | 0,3 m     | 5 ... 30 V DC  | ≤ 0,5 V | 0,13 A                |
| R412019683 | 0,3 m     | 10 ... 30 V DC | ≤ 2,5 V | 0,1 A                 |
| R412019694 | 0,3 m     | 10 ... 30 V DC | ≤ 2,5 V | 0,1 A                 |

| 物料号        | 换向电流(开关电流), 交流电, 最大值. | 开关容量       | 结构         |
|------------|-----------------------|------------|------------|
| R412019682 | 0,13 A                | 3 W / 3 VA | 反极性保护      |
| R412019683 | -                     | -          | 短路保护 反极性保护 |
| R412019694 | -                     | -          | 短路保护 反极性保护 |

## 技术信息

不得超过最大交换容量。

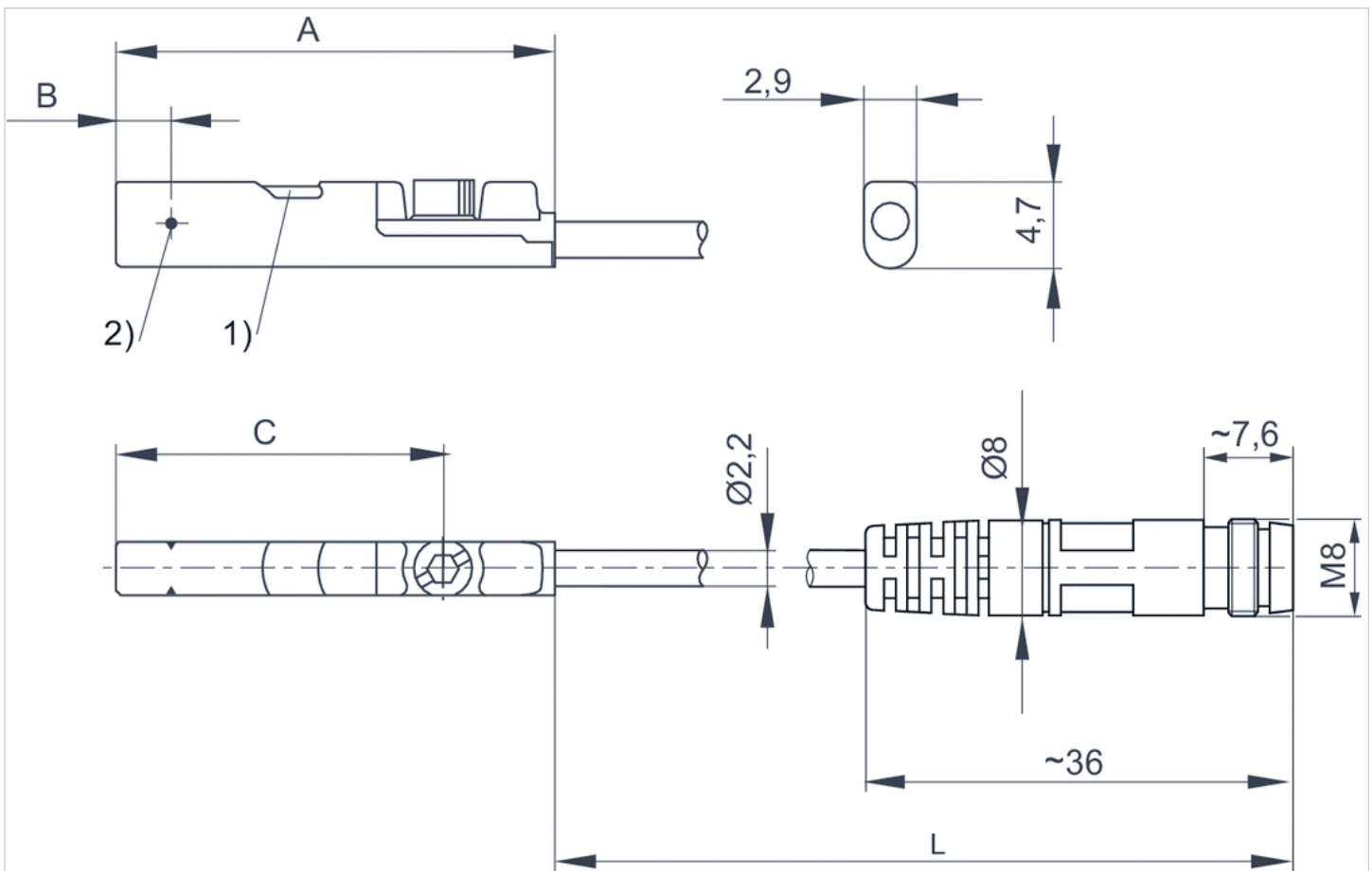


## 技术信息

| 材料   |                  |
|------|------------------|
| 外壳   | 聚酰胺(尼龙), 增强型玻璃纤维 |
| 电缆外皮 | 聚氨酯              |

## 规格

### 规格



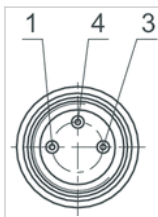
1) LED 2) 开关点  
L = 电缆长度

## 规格

| 物料号        | A    | B   | C    |
|------------|------|-----|------|
| R412019682 | 26.3 | 6.3 | 20.3 |
| R412019683 | 23.7 | 2.8 | 17.7 |
| R412019694 | 23.7 | 2.8 | 17.7 |

## 线脚设置

### 线脚设置



|    |     |     |       |
|----|-----|-----|-------|
| 插脚 | 1   | 3   | 4     |
| 配置 | (+) | (-) | (OUT) |

# 传感器, 系列 ST4

- 4 mm T-沟槽
- 带电缆
- 开放式电缆终端, 3-针
- UL 认证
- 簧片型 电子 PNP 电子 NPN
- 直接安装用于系列 PRA, SSI, GSU, RTC, CKP, GPC, MSC, MSN, RCM, CVI
- 间接安装用于系列 MNI, CSL-RD, ICM



## 合格证书

最低 / 最高环境温度

防护等级

开关点精度

最小 / 最大运行电压 DC

开关逻辑电路

显示

发光二极管状态显示

振动阻力

冲击阻力

安装螺钉

UL (Underwriters Laboratories) cULus  
RoHS

-30 ... 80 °C

IP65 IP67

±0,1 mT

见下表

常开

发光二极管

黄色

10 - 55 Hz, 1 mm

30 g / 11 ms

组合情况：活塞环开口 (槽缝) 与内六角

## 技术数据

| 物料号        |   | 适用于  | 连接方式型  |
|------------|---|--|--------|
| R412019488 |  | PRA, SSI, GSU, RTC, CKP, GPC, MSC, MSN, RCM, CVI | 簧片型    |
| R412019489 |  | PRA, SSI, GSU, RTC, CKP, GPC, MSC, MSN, RCM, CVI | 簧片型    |
| R412019680 |  | PRA, SSI, GSU, RTC, CKP, GPC, MSC, MSN, RCM, CVI | 电子 PNP |
| R412019681 |  | PRA, SSI, GSU, RTC, CKP, GPC, MSC, MSN, RCM, CVI | 电子 PNP |
| R412019684 |  | PRA, SSI, GSU, RTC, CKP, GPC, MSC, MSN, RCM, CVI | 电子 NPN |
| R412019685 |  | PRA, SSI, GSU, RTC, CKP, GPC, MSC, MSN, RCM, CVI | 电子 NPN |

| 物料号        | 电缆长度<br>L | 最小 / 最大运行电压 DC | 最大的电压降  | 换向电流(开关电流), 直流电, 最大值. |
|------------|-----------|----------------|---------|-----------------------|
| R412019488 | 3 m       | 5 ... 30 V DC  | ≤ 0,5 V | 0,13 A                |
| R412019489 | 5 m       | 5 ... 30 V DC  | ≤ 0,5 V | 0,13 A                |
| R412019680 | 3 m       | 10 ... 30 V DC | ≤ 2,5 V | 0,1 A                 |
| R412019681 | 5 m       | 10 ... 30 V DC | ≤ 2,5 V | 0,1 A                 |
| R412019684 | 3 m       | 10 ... 30 V DC | ≤ 2,5 V | 0,1 A                 |
| R412019685 | 5 m       | 10 ... 30 V DC | ≤ 2,5 V | 0,1 A                 |

| 物料号        | 换向电流(开关电流), 交流电, 最大值. | 开关容量       | 结构         |
|------------|-----------------------|------------|------------|
| R412019488 | 0,13 A                | 3 W / 3 VA | 反极性保护      |
| R412019489 | 0,13 A                | 3 W / 3 VA | 反极性保护      |
| R412019680 | -                     | -          | 短路保护 反极性保护 |
| R412019681 | -                     | -          | 短路保护 反极性保护 |

| 物料号        | 换向电流(开关电流), 交流电, 最大值. | 开关容量 | 结构         |
|------------|-----------------------|------|------------|
| R412019684 | -                     | -    | 短路保护 反极性保护 |
| R412019685 | -                     | -    | 短路保护 反极性保护 |

### 技术信息

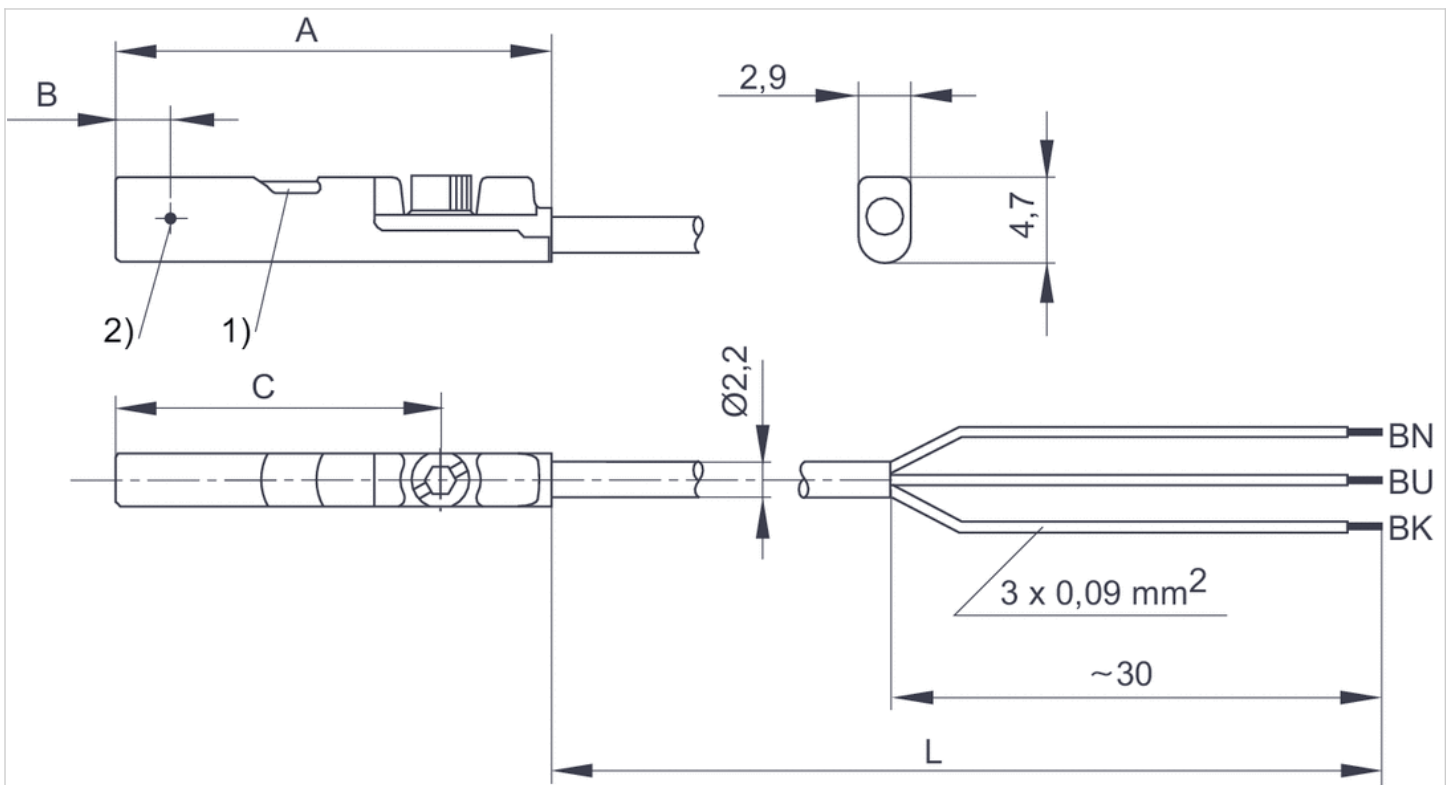
不得超过最大交换容量。

### 技术信息

| 材料   |                  |
|------|------------------|
| 外壳   | 聚酰胺(尼龙), 增强型玻璃纤维 |
| 电缆外皮 | 聚氨酯              |

### 规格

#### 规格



1) LED 2) 开关点  
 L = 电缆长度  
 BN = 棕色, BK = 黑色, BU = 蓝色

## 规格

| 物料号        | A    | B   | C    |
|------------|------|-----|------|
| R412019488 | 26.3 | 6.3 | 20.3 |
| R412019489 | 26.3 | 6.3 | 20.3 |
| R412019680 | 23.7 | 2.8 | 17.7 |
| R412019681 | 23.7 | 2.8 | 17.7 |
| R412019684 | 23.7 | 2.8 | 17.7 |
| R412019685 | 23.7 | 2.8 | 17.7 |

# 传感器, 系列 ST4

- 4 mm T-沟槽
- 带电缆
- 多芯插头, M12, 3-针, 带滚花螺钉
- UL 认证
- 簧片型 电子 PNP
- 直接安装用于系列 PRA, SSI, GSU, RTC, CKP, GPC, MSC, MSN, RCM, CVI
- 间接安装用于系列 MNI, CSL-RD, ICM



## 合格证书

最低 / 最高环境温度  
防护等级  
开关点精度  
最小 / 最大运行电压 DC  
开关逻辑电路  
显示  
发光二极管状态显示  
振动阻力  
冲击阻力  
安装螺钉

UL (Underwriters Laboratories) cULus  
RoHS

-30 ... 80 °C

IP65 IP67

±0,1 mT

见下表

常开

发光二极管

黄色

10 - 55 Hz, 1 mm

30 g / 11 ms

组合情况: 活塞环开口 (槽缝) 与内六角

## 技术数据

| 物料号        |   | 适用于  | 连接方式型  |
|------------|---|--|--------|
| R412019688 |  | PRA, SSI, GSU, RTC, CKP, GPC, MSC, MSN, RCM, CVI | 簧片型    |
| R412019689 |  | PRA, SSI, GSU, RTC, CKP, GPC, MSC, MSN, RCM, CVI | 电子 PNP |

| 物料号        | 电缆长度<br>L | 最小 / 最大运行电压 DC | 最大的电压降  | 换向电流(开关电流), 直流电, 最大值. |
|------------|-----------|----------------|---------|-----------------------|
| R412019688 | 0,3 m     | 5 ... 30 V DC  | ≤ 0,5 V | 0,13 A                |
| R412019689 | 0,3 m     | 10 ... 30 V DC | ≤ 2,5 V | 0,1 A                 |

| 物料号        | 换向电流(开关电流), 交流电, 最大值. | 开关容量       | 结构         |
|------------|-----------------------|------------|------------|
| R412019688 | 0,13 A                | 3 W / 3 VA | 反极性保护      |
| R412019689 | -                     | -          | 短路保护 反极性保护 |

## 技术信息

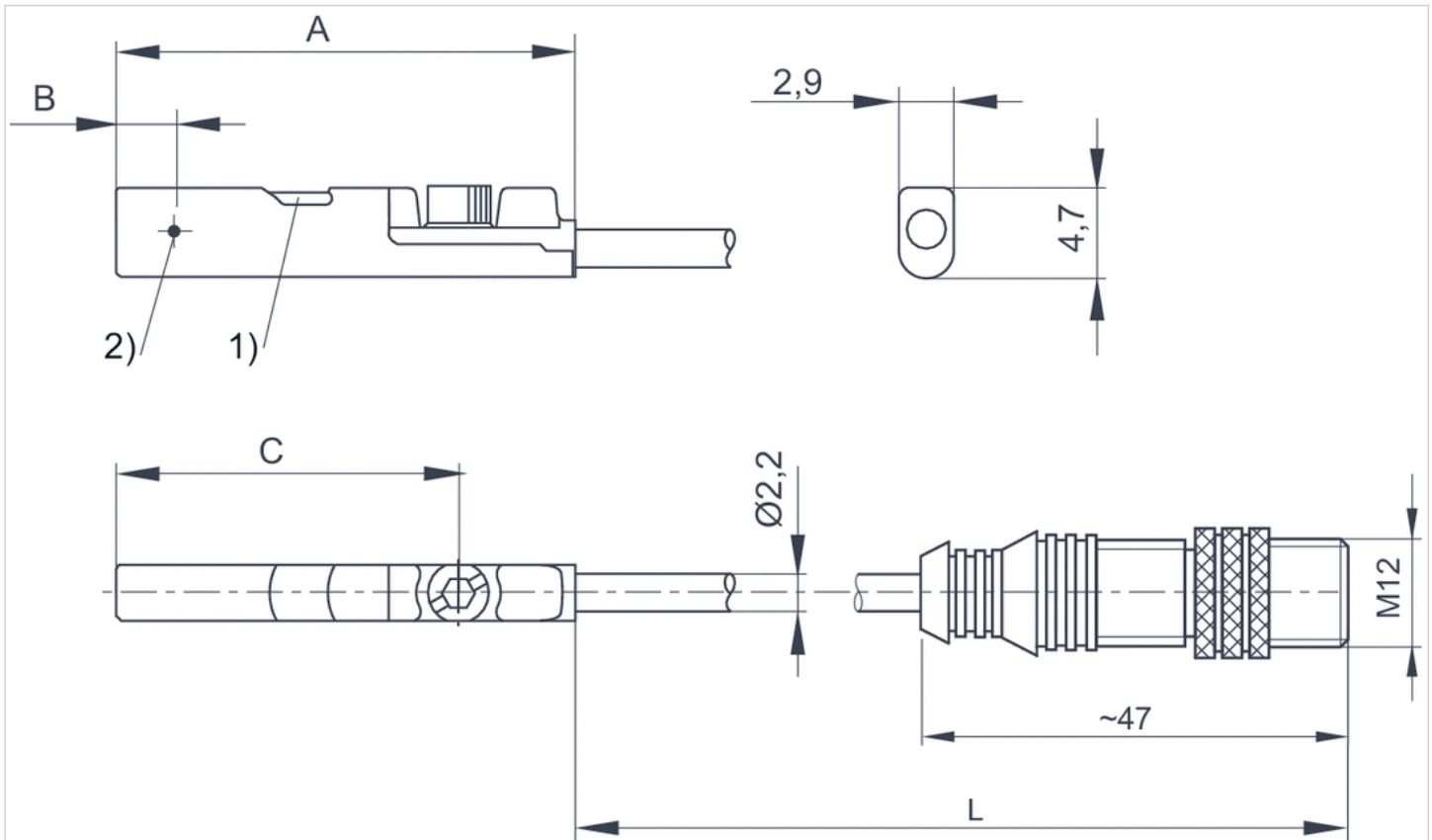
不得超过最大交换容量。

## 技术信息

|      |                  |
|------|------------------|
| 材料   |                  |
| 外壳   | 聚酰胺(尼龙), 增强型玻璃纤维 |
| 电缆外皮 | 聚氨酯              |

## 规格

### 规格

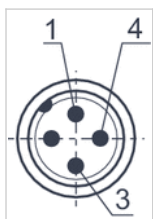


1) LED 2) 开关点  
L = 电缆长度

## 规格

| 物料号        | A    | B   | C    |
|------------|------|-----|------|
| R412019688 | 26.3 | 6.3 | 20.3 |
| R412019689 | 23.7 | 2.8 | 17.7 |

## 线脚设置

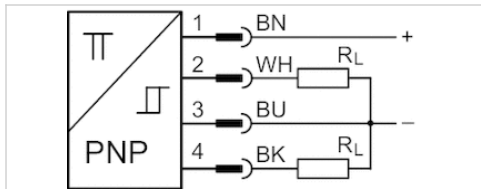


|    |     |     |       |
|----|-----|-----|-------|
| 插脚 | 1   | 3   | 4     |
| 配置 | (+) | (-) | (OUT) |



# 传感器, 系列 ST4-2P

- 4 mm T-沟槽
- 开关点数目 2
- 带电缆
- 线芯外露部分镀锡, 4-针
- 电子 PNP
- 2 个开关点
- 电子 PNP
- 直接安装用于系列 PRA, SSI, RTC, GPC, MSC, MSN, RCM, CVI
- 间接安装用于系列 MNI, CSL-RD, ICM



|                |                  |
|----------------|------------------|
| 合格证书           | RoHS             |
| 最低 / 最高环境温度    | -20 ... 75 °C    |
| 防护等级           | IP65 IP67        |
| 开关点数目          | 2                |
| 功率消耗           | 15 mA            |
| 最小 / 最大运行电压 DC | 12 ... 30 V DC   |
| 重复精度 最大测量范围    | 0,1 mT           |
| 滞环             | 1 mT             |
| 开关逻辑电路         | 常开               |
| 显示             | 发光二极管            |
| 发光二极管状态显示      | 黄色               |
| 显示             | 2 发光二极管          |
| 振动阻力           | 10 - 55 Hz, 1 mm |
| 冲击阻力           | 30 g / 11 ms     |
| 安装螺钉           | 带内六方             |

## 技术数据

| 物料号        | 适用于                                    | 连接方式型  | 电缆长度<br>L | 记录范围<br>最大 |
|------------|--|--------|-----------|------------|
| R412010139 | PRA, SSI, RTC, GPC, MSC, MSN, RCM, CVI | 电子 PNP | 2 m       | 50 mm      |

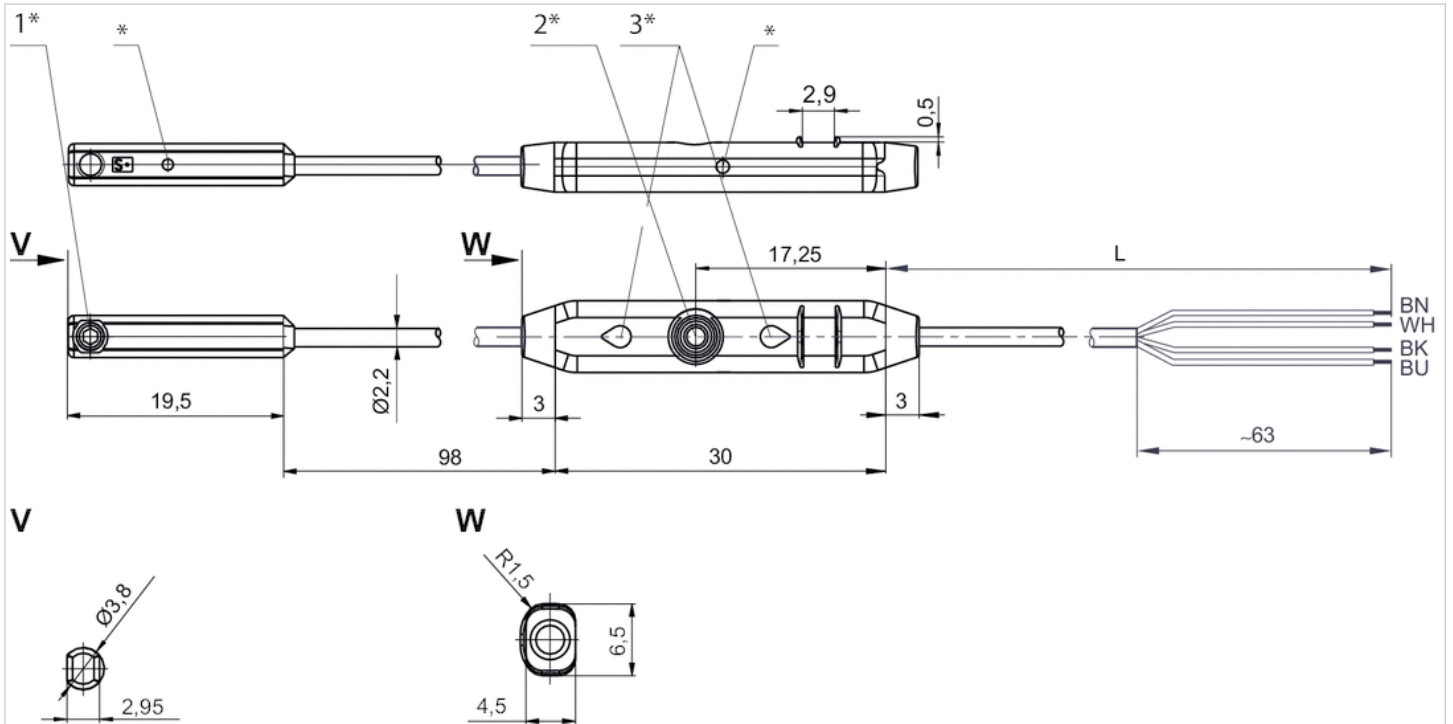
| 物料号        | 最大的电压降  | 换向电流(开关电流), 直流电, 最大值. | 功能     | 结构         |
|------------|---------|-----------------------|--------|------------|
| R412010139 | ≤ 2,2 V | 0,15 A                | 电子 PNP | 短路保护 反极性保护 |

## 技术信息

| 材料   |     |
|------|-----|
| 外壳   | 聚酰胺 |
| 电缆外皮 | 聚氨酯 |

规格

规格



1\* = 紧固螺栓 2\* = 示教按键 3\* = LED 灯

L = 电缆长度

(1) BN=棕色

(2) WH=白色

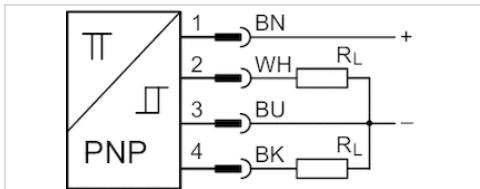
(3) BU=蓝色

(4) BK=黑色

\* 开关点

# 传感器, 系列 ST4-2P

- 4 mm T-沟槽
- 开关点数目 2
- 带电缆
- 多芯插头, M8x1, 4-针, 带滚花螺钉
- 电子 PNP
- 2 个开关点
- 电子 PNP
- 直接安装用于系列 PRA, SSI, RTC, GPC, MSC, MSN, RCM, CVI
- 间接安装用于系列 MNI, CSL-RD, ICM



|                |                  |
|----------------|------------------|
| 合格证书           | RoHS             |
| 最低 / 最高环境温度    | -20 ... 75 °C    |
| 防护等级           | IP65 IP67        |
| 开关点数目          | 2                |
| 功率消耗           | 15 mA            |
| 最小 / 最大运行电压 DC | 12 ... 30 V DC   |
| 重复精度 最大测量范围    | 0,1 mT           |
| 滞环             | 1 mT             |
| 开关逻辑电路         | 常开               |
| 显示             | 发光二极管            |
| 发光二极管状态显示      | 黄色               |
| 显示             | 2 发光二极管          |
| 振动阻力           | 10 - 55 Hz, 1 mm |
| 冲击阻力           | 30 g / 11 ms     |
| 安装螺钉           | 带内六角             |

## 技术数据

| 物料号        | 适用于                                    | 连接方式型  | 电缆长度<br>L | 记录范围<br>最大 |
|------------|--|--------|-----------|------------|
| R412010140 | PRA, SSI, RTC, GPC, MSC, MSN, RCM, CVI | 电子 PNP | 0,3 m     | 50 mm      |

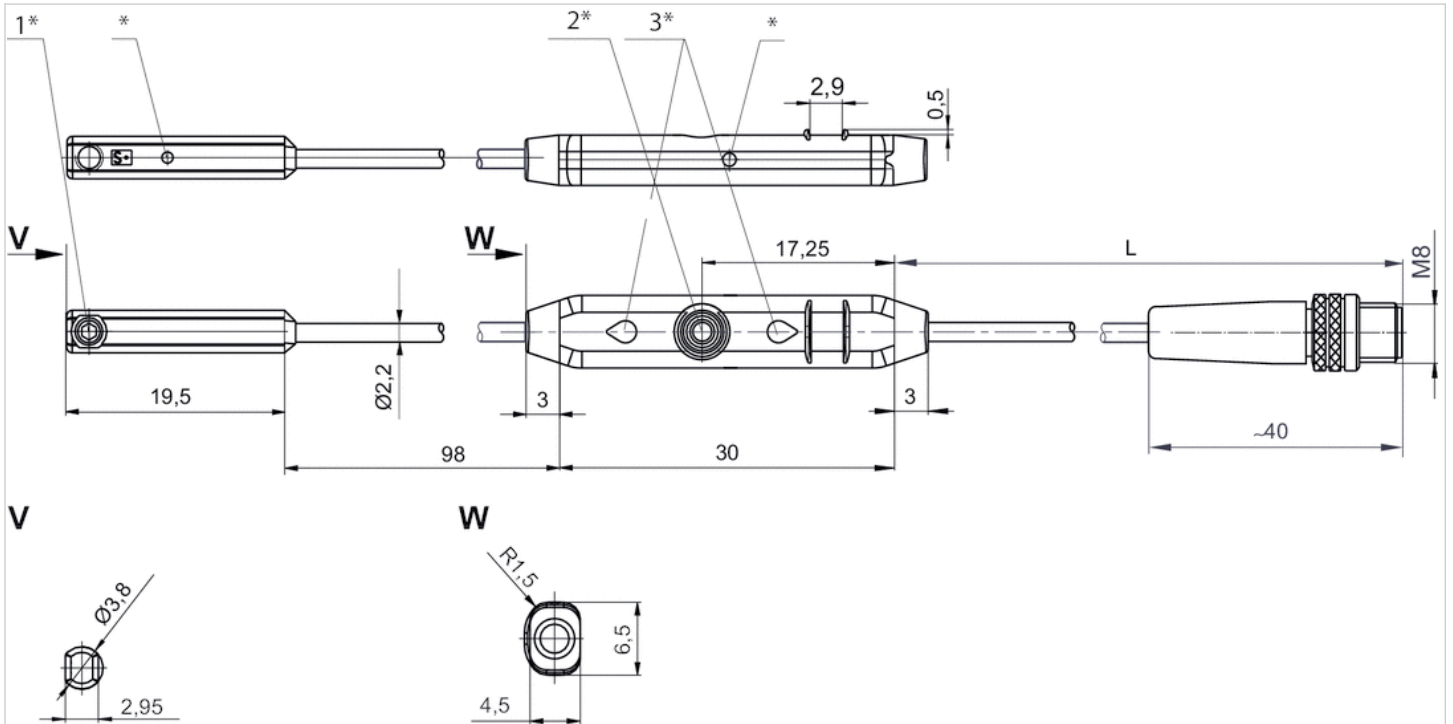
| 物料号        | 最大的电压降  | 功能     | 结构         |
|------------|---------|--------|------------|
| R412010140 | ≤ 2,2 V | 电子 PNP | 短路保护 反极性保护 |

## 技术信息

| 材料   |     |
|------|-----|
| 外壳   | 聚酰胺 |
| 电缆外皮 | 聚氨酯 |

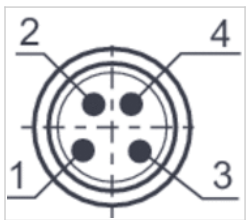
## 规格

### 规格



1\* = 紧固螺栓 2\* = 示教按键 3\* = LED 灯  
 L = 电缆长度  
 \* 开关点

## 线脚设置



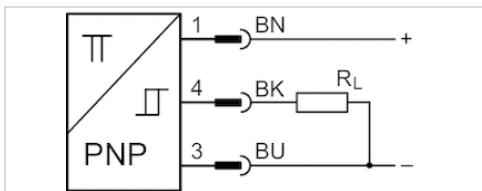
| 插脚 | 1   | 2     | 3   | 4     |
|----|-----|-------|-----|-------|
| 配置 | (+) | (OUT) | (-) | (OUT) |

# 传感器, 系列 ST6

- 6 mm T-沟槽
- 带电缆
- 开放式电缆终端, 3-针
- ATEX
- UL 认证, ATEX
- 电子 PNP
- 直接安装用于系列 PRA, PRE, CCI, KPZ, SSI, GPC, CVI
- 间接安装用于系列 TRB, ITS, CCL-IS, MNI, CSL-RD, ICM, KHZ, TRR



|                |                              |
|----------------|------------------------------|
| 合格证书           | ATEX CE认证 cULus RoHS         |
| ATEX 类型 G      | II 3G Ex nA IIC T4 Gc X      |
| ATEX 类型 D      | II 3D Ex tc IIIC T135°C Dc X |
| 最低 / 最高环境温度    | -20 ... 50 °C                |
| 防护等级           | IP67                         |
| 开关点精度          | ±0,1 mT                      |
| 静态电流 (无负荷)     | 10 mA                        |
| 最小 / 最大运行电压 DC | 10 ... 30 V DC               |
| 开关逻辑电路         | 常开                           |
| 发光二极管状态显示      | 黄色                           |
| 振动阻力           | 10 - 55 Hz, 1 mm             |
| 冲击阻力           | 30 g / 11 ms                 |



## 技术数据

| 物料号        | 适用于                               | 连接方式型  | 电缆长度<br>L | 最大的电压降  |
|------------|-----------------------------------|--------|-----------|---------|
| R412022854 | PRA, PRE, CCI, KPZ, SSI, GPC, CVI | 电子 PNP | 3 m       | ≤ 2,5 V |
| R412022856 | PRA, PRE, CCI, KPZ, SSI, GPC, CVI | 电子 PNP | 5 m       | ≤ 2,5 V |

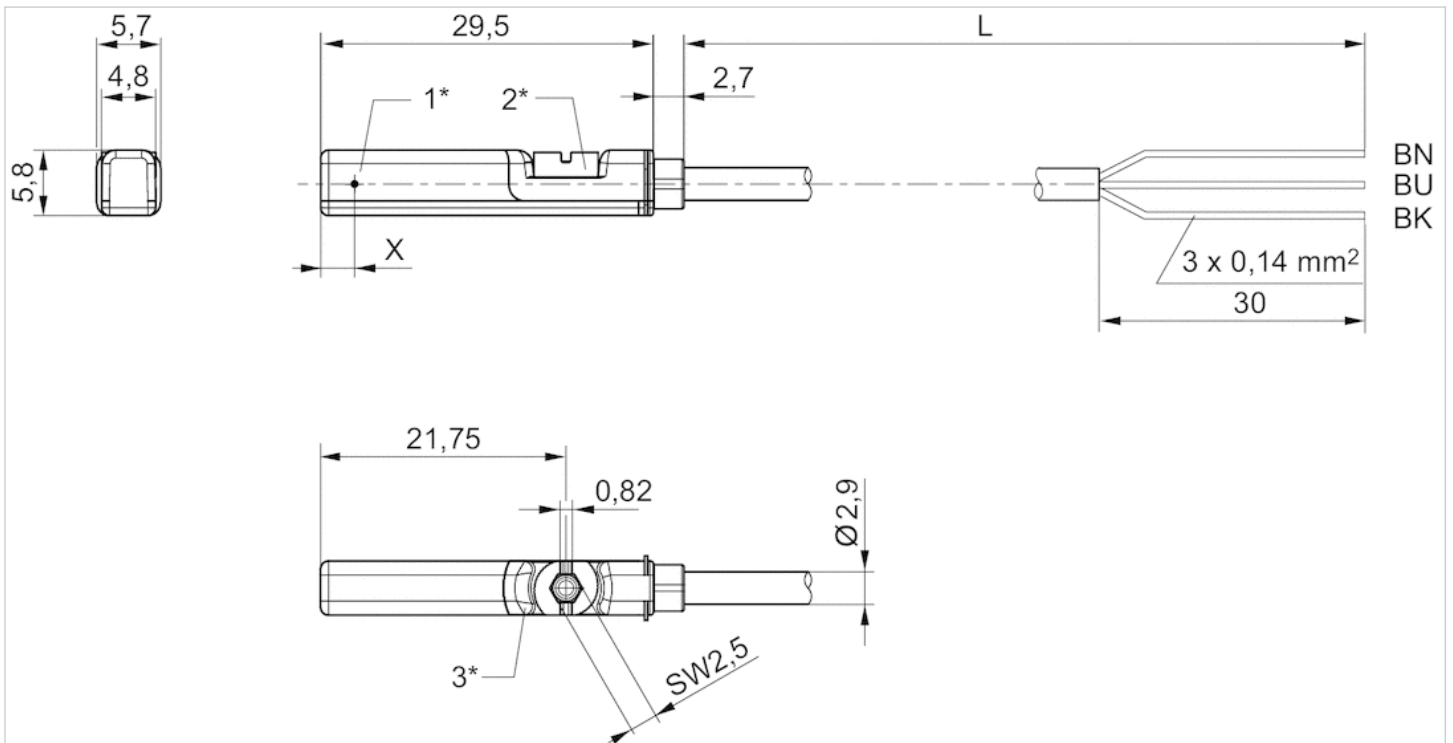
| 物料号        | 换向电流(开关电流), 直流电, 最大值 | 工作频率    | 结构         |
|------------|----------------------|---------|------------|
| R412022854 | 0,1 A                | 1000 Hz | 短路保护 反极性保护 |
| R412022856 | 0,1 A                | 1000 Hz | 短路保护 反极性保护 |

## 技术信息

| 材料   |     |
|------|-----|
| 外壳   | 聚酰胺 |
| 电缆外皮 | 聚氨酯 |
| 固定螺栓 | 不锈钢 |

规格

Fig. 2



1\* = 开关点 2\* = 固定螺栓 3\* = LED 窗口透明  
 L = 电缆长度  
 BN = 棕色, BK = 黑色, BU = 蓝色  
 X = 电子式 : 11.6 mm

# 传感器, 系列 ST6

- 6 mm T-沟槽
- 带电缆
- 开放式电缆终端, 2-针 开放式电缆终端, 3-针
- UL 认证
- 簧片型 电子 PNP 电子 NPN
- 直接安装用于系列 PRA, PRE, CCI, KPZ, SSI, GPC, CVI
- 间接安装用于系列 TRB, ITS, CCL-IS, MNI, CSL-RD, ICM, KHZ, TRR



|                |                  |
|----------------|------------------|
| 最低 / 最高环境温度    | -30 ... 80 °C    |
| 防护等级           | IP65 IP67 IP69K  |
| 开关点精度          | ±0,1 mT          |
| 额定电流, 接通状态     | 30 mA            |
| 静态电流 (无负荷)     | 8 mA             |
| 最小 / 最大运行电压 DC | 见下表              |
| 最小 / 最大运行电压 AC | 见下表              |
| 滞环             | ≥ 0,2 mT         |
| 开关逻辑电路         | 常开               |
| 发光二极管状态显示      | 黄色               |
| 振动阻力           | 10 - 55 Hz, 1 mm |
| 冲击阻力           | 30 g / 11 ms     |

## 技术数据

| 物料号        |   | 适用于                               | 连接方式型  | 电缆长度<br>L |
|------------|---|-----------------------------------|--------|-----------|
| R412022866 |  | PRA, PRE, CCI, KPZ, SSI, GPC, CVI | 簧片型    | 3 m       |
| R412027170 |  | PRA, PRE, CCI, KPZ, SSI, GPC, CVI | 簧片型    | 5 m       |
| R412022869 |  | PRA, PRE, CCI, KPZ, SSI, GPC, CVI | 簧片型    | 3 m       |
| R412022870 |  | PRA, PRE, CCI, KPZ, SSI, GPC, CVI | 簧片型    | 5 m       |
| R412022871 |  | PRA, PRE, CCI, KPZ, SSI, GPC, CVI | 簧片型    | 10 m      |
| R412022853 |  | PRA, PRE, CCI, KPZ, SSI, GPC, CVI | 电子 PNP | 3 m       |
| R412022855 |  | PRA, PRE, CCI, KPZ, SSI, GPC, CVI | 电子 PNP | 5 m       |
| R412022857 |  | PRA, PRE, CCI, KPZ, SSI, GPC, CVI | 电子 PNP | 10 m      |
| R412022849 |  | PRA, PRE, CCI, KPZ, SSI, GPC, CVI | 电子 NPN | 3 m       |
| R412022850 |  | PRA, PRE, CCI, KPZ, SSI, GPC, CVI | 电子 NPN | 5 m       |

| 物料号        | 最小 / 最大运行电压 DC  | 最小 / 最大运行电压 AC  | 最大的电压降  |
|------------|-----------------|-----------------|---------|
| R412022866 | 10 ... 230 V DC | 10 ... 230 V AC | ≤ 3,5 V |
| R412027170 | 10 ... 230 V DC | 10 ... 230 V AC | ≤ 3,5 V |
| R412022869 | 10 ... 30 V DC  | 10 ... 30 V AC  | I*Rs    |
| R412022870 | 10 ... 30 V DC  | 10 ... 30 V AC  | ≤ 0,1 V |
| R412022871 | 10 ... 30 V DC  | 10 ... 30 V AC  | I*Rs    |
| R412022853 | 10 ... 30 V DC  | -               | ≤ 2,5 V |
| R412022855 | 10 ... 30 V DC  | -               | ≤ 2,5 V |
| R412022857 | 10 ... 30 V DC  | -               | ≤ 2,5 V |
| R412022849 | 10 ... 30 V DC  | -               | ≤ 2,5 V |
| R412022850 | 10 ... 30 V DC  | -               | ≤ 2,5 V |

青岛秉诚自动化设备有限公司  
地址: 中国 青岛市重庆南路99号海尔云街甲3号楼7F

服务热线: 4006-918-365  
网址: <http://www.laventics.com>

传真: (86-532)585-10-365  
Email: [sales@bechinna.com](mailto:sales@bechinna.com)

| 物料号        | 换向电流(开关电流), 直流电, 最大值. | 换向电流(开关电流), 交流电, 最大值. |
|------------|-----------------------|-----------------------|
| R412022866 | 0,13 A                | 0,13 A                |
| R412027170 | 0,13 A                | 0,13 A                |
| R412022869 | 0,3 A                 | 0,5 A                 |
| R412022870 | 0,3 A                 | 0,5 A                 |
| R412022871 | 0,3 A                 | 0,5 A                 |
| R412022853 | 0,13 A                | -                     |
| R412022855 | 0,13 A                | -                     |
| R412022857 | 0,13 A                | -                     |
| R412022849 | 0,13 A                | -                     |
| R412022850 | 0,13 A                | -                     |

| 物料号        | 开关容量            | 工作频率    | 运行电流 (未接通) | 运行电流 (接通) |
|------------|-----------------|---------|------------|-----------|
| R412022866 | 2 针管道 : 最大 10 W | 400 Hz  | -          | -         |
| R412027170 | 2 针管道 : 最大 10 W | 400 Hz  | -          | -         |
| R412022869 | 3 针管道 : 最大 6 W  | 400 Hz  | -          | -         |
| R412022870 | 3 针管道 : 最大 6 W  | 400 Hz  | -          | -         |
| R412022871 | 3 针管道 : 最大 6 W  | 400 Hz  | -          | -         |
| R412022853 | -               | 1000 Hz | 8 mA       | 30 mA     |
| R412022855 | -               | 1000 Hz | 8 mA       | 30 mA     |
| R412022857 | -               | 1000 Hz | 8 mA       | 30 mA     |
| R412022849 | -               | 1000 Hz | 8 mA       | 30 mA     |
| R412022850 | -               | 1000 Hz | 8 mA       | 30 mA     |

| 物料号        | 结构         | 图片     |    |
|------------|------------|--------|----|
| R412022866 | 反极性保护      | Fig. 1 | 1) |
| R412027170 | 反极性保护      | Fig. 1 | 1) |
| R412022869 | 反极性保护      | Fig. 2 | 2) |
| R412022870 | 反极性保护      | Fig. 2 | 2) |
| R412022871 | 反极性保护      | Fig. 2 | 2) |
| R412022853 | 短路保护 反极性保护 | Fig. 2 | 3) |
| R412022855 | 短路保护 反极性保护 | Fig. 2 | 3) |
| R412022857 | 短路保护 反极性保护 | Fig. 2 | 3) |
| R412022849 | 短路保护 反极性保护 | Fig. 2 | 3) |
| R412022850 | 短路保护 反极性保护 | Fig. 2 | 3) |

- 1) 开放式电缆终端, 2-针, 运行电压和持续电流的产品不得超过最大切换功率。
- 2) 开放式电缆终端, 3-针, 运行电压和持续电流的产品不得超过最大切换功率。
- 3) 开放式电缆终端, 3-针

## 技术信息

230V 系列无 cULus 认证。



青岛秉诚自动化设备有限公司  
地址：中国·青岛市重庆南路99号海尔云街甲3号楼7F

服务热线：4006-918-365  
网址：<http://www.iaventions.com>

传真：(86-532)585-10-365  
Email：[sales@bechinas.com](mailto:sales@bechinas.com)

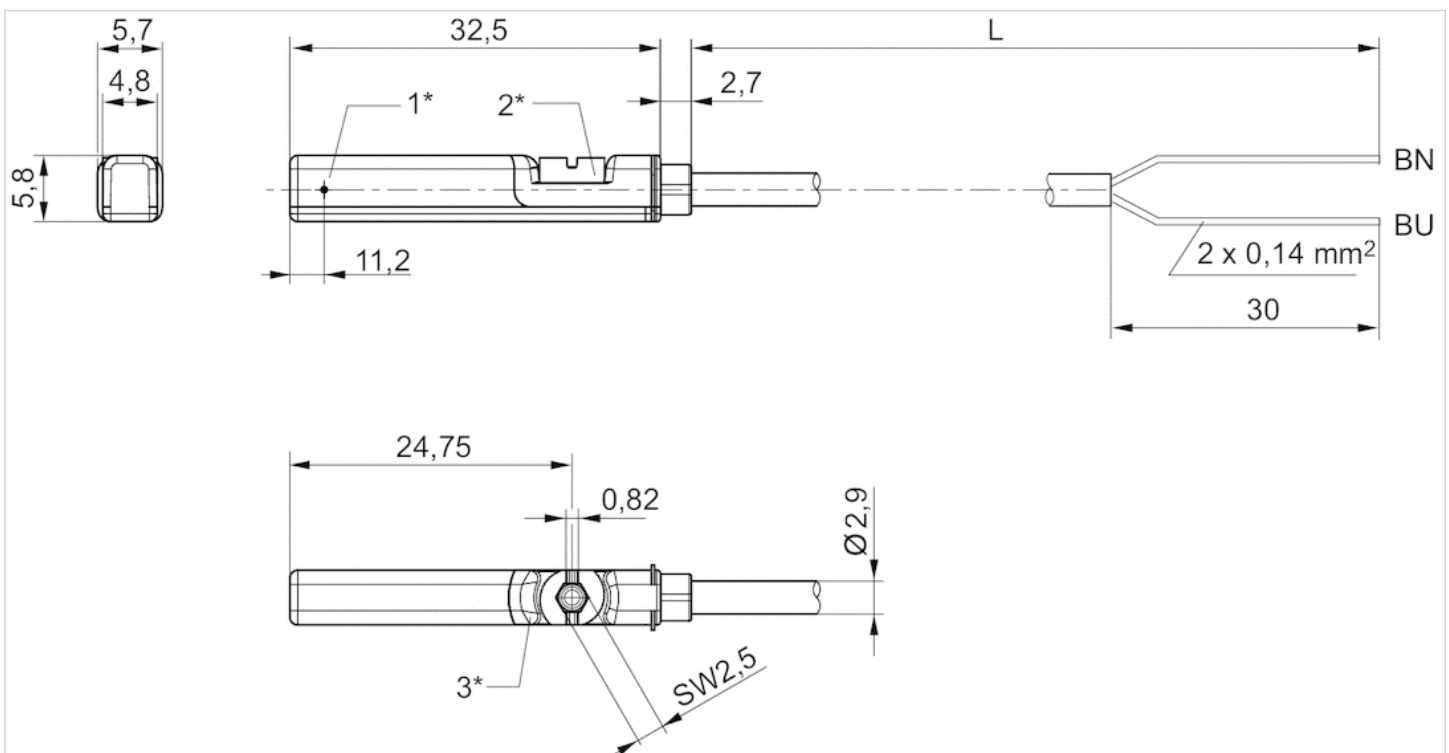


## 技术信息

| 材料   |     |
|------|-----|
| 外壳   | 聚酰胺 |
| 电缆外皮 | 聚氨酯 |
| 固定螺栓 | 不锈钢 |

## 规格

Fig. 1

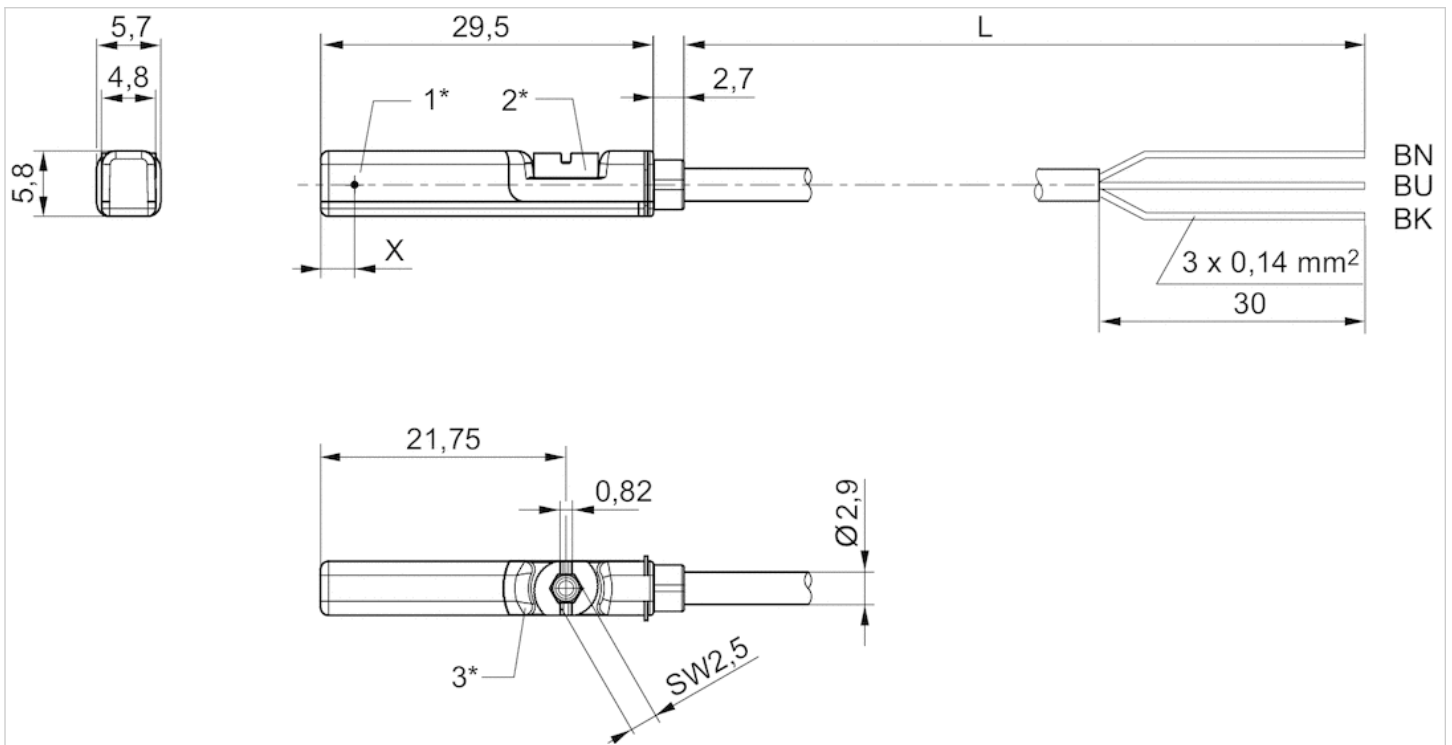


1\* = 开关点 2\* = 固定螺栓 3\* = LED 窗口透明

L = 电缆长度

BN=棕色, BU=蓝色

Fig. 2



1\* = 开关点 2\* = 固定螺栓 3\* = LED 窗口透明

L = 电缆长度

BN = 棕色, BK = 黑色, BU = 蓝色

X = 电子式 : 11.6 mm

# 传感器, 系列 ST6

- 6 mm T-沟槽
- 带电缆
- 多芯插头, M8, 3-针 多芯插头, M8, 2-针
- UL 认证
- 簧片型 电子 PNP 电子 NPN
- 直接安装用于系列 PRA, PRE, CCI, KPZ, SSI, GPC, CVI
- 间接安装用于系列 TRB, ITS, CCL-IS, MNI, CSL-RD, ICM, KHZ, TRR



|                |                  |
|----------------|------------------|
| 合格证书           | CE认证 cULus RoHS  |
| 最低 / 最高环境温度    | -30 ... 80 °C    |
| 防护等级           | IP65 IP67        |
| 开关点精度          | ±0,1 mT          |
| 额定电流, 接通状态     | 30 mA            |
| 静态电流 (无负荷)     | 8 mA             |
| 最小 / 最大运行电压 DC | 10 ... 30 V DC   |
| 最小 / 最大运行电压 AC | 见下表              |
| 滞环             | ≥ 0,2 mT         |
| 开关逻辑电路         | 常开               |
| 发光二极管状态显示      | 黄色               |
| 振动阻力           | 10 - 55 Hz, 1 mm |
| 冲击阻力           | 30 g / 11 ms     |

## 技术数据

| 物料号        |   | 适用于                               | 连接方式型  | 电缆长度<br>L |
|------------|---|-----------------------------------|--------|-----------|
| R412022868 |  | PRA, PRE, CCI, KPZ, SSI, GPC, CVI | 簧片型    | 0,3 m     |
| R412027172 |  | PRA, PRE, CCI, KPZ, SSI, GPC, CVI | 簧片型    | 0,3 m     |
| R412022872 |  | PRA, PRE, CCI, KPZ, SSI, GPC, CVI | 簧片型    | 0,3 m     |
| R412022858 |  | PRA, PRE, CCI, KPZ, SSI, GPC, CVI | 电子 PNP | 0,3 m     |
| R412022851 |  | PRA, PRE, CCI, KPZ, SSI, GPC, CVI | 电子 NPN | 0,3 m     |

| 物料号        | 最小 / 最大运行电压 AC | 最大的电压降  | 换向电流(开关电流), 直流电, 最大值. |
|------------|----------------|---------|-----------------------|
| R412022868 | 10 ... 30 V AC | ≤ 3,5 V | 0,13 A                |
| R412027172 | 10 ... 30 V AC | ≤ 3,5 V | 0,13 A                |
| R412022872 | 10 ... 30 V AC | ≤ 0,1 V | 0,3 A                 |
| R412022858 | -              | ≤ 2,5 V | 0,13 A                |
| R412022851 | -              | ≤ 2,5 V | 0,13 A                |

| 物料号        | 换向电流(开关电流), 交流电, 最大值. | 开关容量           | 工作频率    | 运行电流 (未接通) |
|------------|-----------------------|----------------|---------|------------|
| R412022868 | 0,13 A                | 2 针管道: 最大 10 W | 400 Hz  | -          |
| R412027172 | 0,13 A                | 2 针管道: 最大 10 W | 400 Hz  | -          |
| R412022872 | 0,5 A                 | 3 针管道: 最大 6 W  | 400 Hz  | -          |
| R412022858 | -                     | -              | 1000 Hz | 8 mA       |
| R412022851 | -                     | -              | 1000 Hz | 8 mA       |

| 物料号        | 运行电流 ( 接通 ) | 结构         |    |
|------------|-------------|------------|----|
| R412022868 | -           | 反极性保护      | 1) |
| R412027172 | -           | 反极性保护      | 1) |
| R412022872 | -           | 反极性保护      | 1) |
| R412022858 | 30 mA       | 短路保护 反极性保护 | -  |
| R412022851 | 30 mA       | 短路保护 反极性保护 | -  |

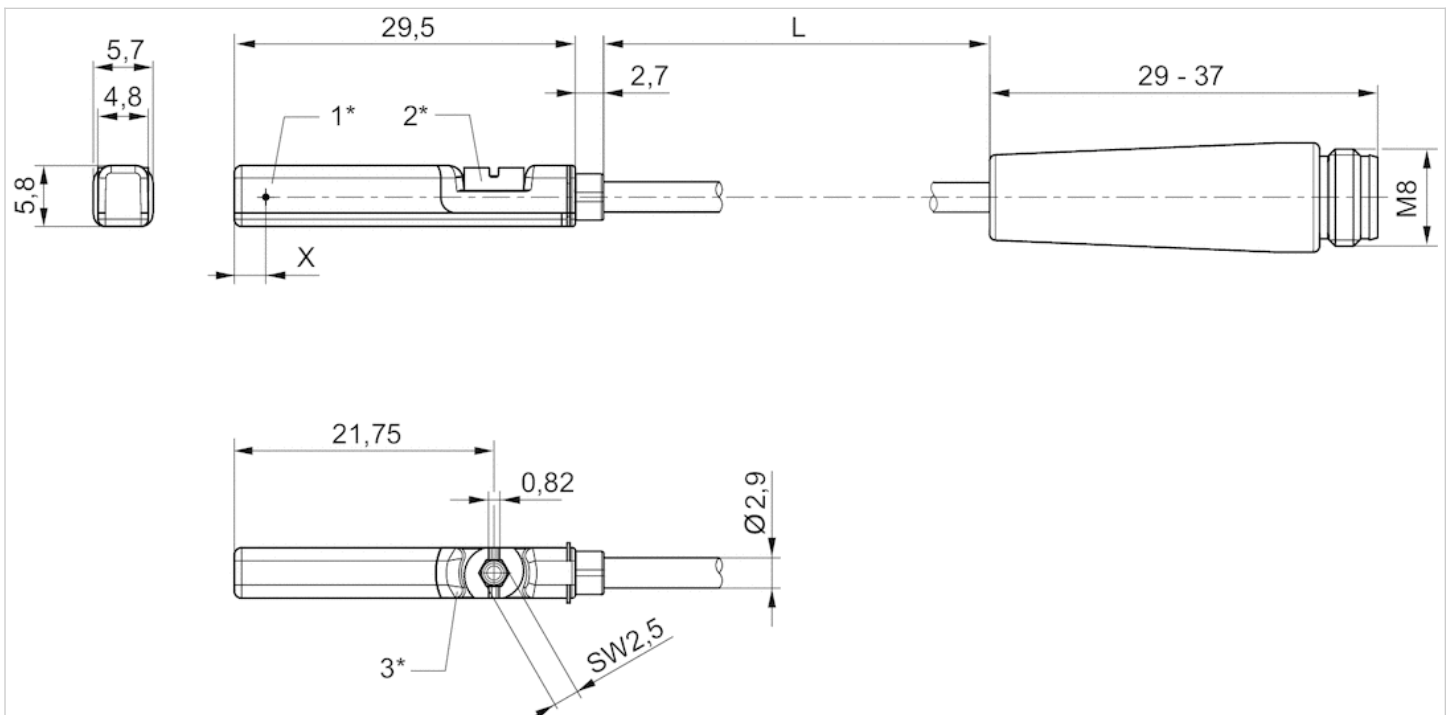
1) 运行电压和持续电流的产品不得超过最大切换功率。

## 技术信息

| 材料   |     |
|------|-----|
| 外壳   | 聚酰胺 |
| 电缆外皮 | 聚氨酯 |
| 固定螺栓 | 不锈钢 |

## 规格

### 规格



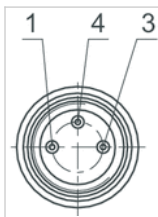
1\* = 开关点 2\* = 固定螺栓 3\* = LED 窗口透明

L = 电缆长度

X = 电子式：11,6 mm，舌簧：8,3 mm

## 线脚设置

### 线脚设置



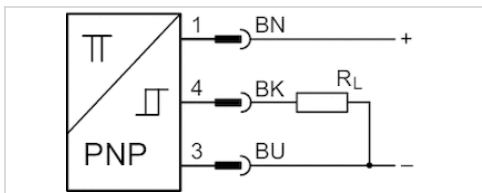
|    |     |       |     |
|----|-----|-------|-----|
| 插脚 | 1   | 3     | 4   |
| 配置 | (+) | (OUT) | (-) |

# 传感器, 系列 ST6

- 6 mm T-沟槽
- 带电缆
- 多芯插头, M12, 3-针, 带滚花螺钉
- ATEX
- UL 认证, ATEX
- 电子 PNP
- 直接安装用于系列 PRA, PRE, CCI, KPZ, SSI, GPC, CVI
- 间接安装用于系列 TRB, ITS, CCL-IS, MNI, CSL-RD, ICM, KHZ, TRR



|                |                              |
|----------------|------------------------------|
| 合格证书           | ATEX CE认证 cULus RoHS         |
| ATEX 类型 G      | II 3G Ex nA IIC T4 Gc X      |
| ATEX 类型 D      | II 3D Ex tc IIIC T135°C Dc X |
| 最低 / 最高环境温度    | -20 ... 50 °C                |
| 防护等级           | IP67                         |
| 开关点精度          | ±0,1 mT                      |
| 静态电流 (无负荷)     | 10 mA                        |
| 最小 / 最大运行电压 DC | 10 ... 30 V DC               |
| 开关逻辑电路         | 常开                           |
| 发光二极管状态显示      | 黄色 黄色                        |
| 振动阻力           | 10 - 55 Hz, 1 mm             |
| 冲击阻力           | 30 g / 11 ms                 |



## 技术数据

| 物料号        | 适用于                               | 连接方式型  | 电缆长度<br>L | 最大的电压降  |
|------------|-----------------------------------|--------|-----------|---------|
| R412022864 | PRA, PRE, CCI, KPZ, SSI, GPC, CVI | 电子 PNP | 0,3 m     | ≤ 2,5 V |

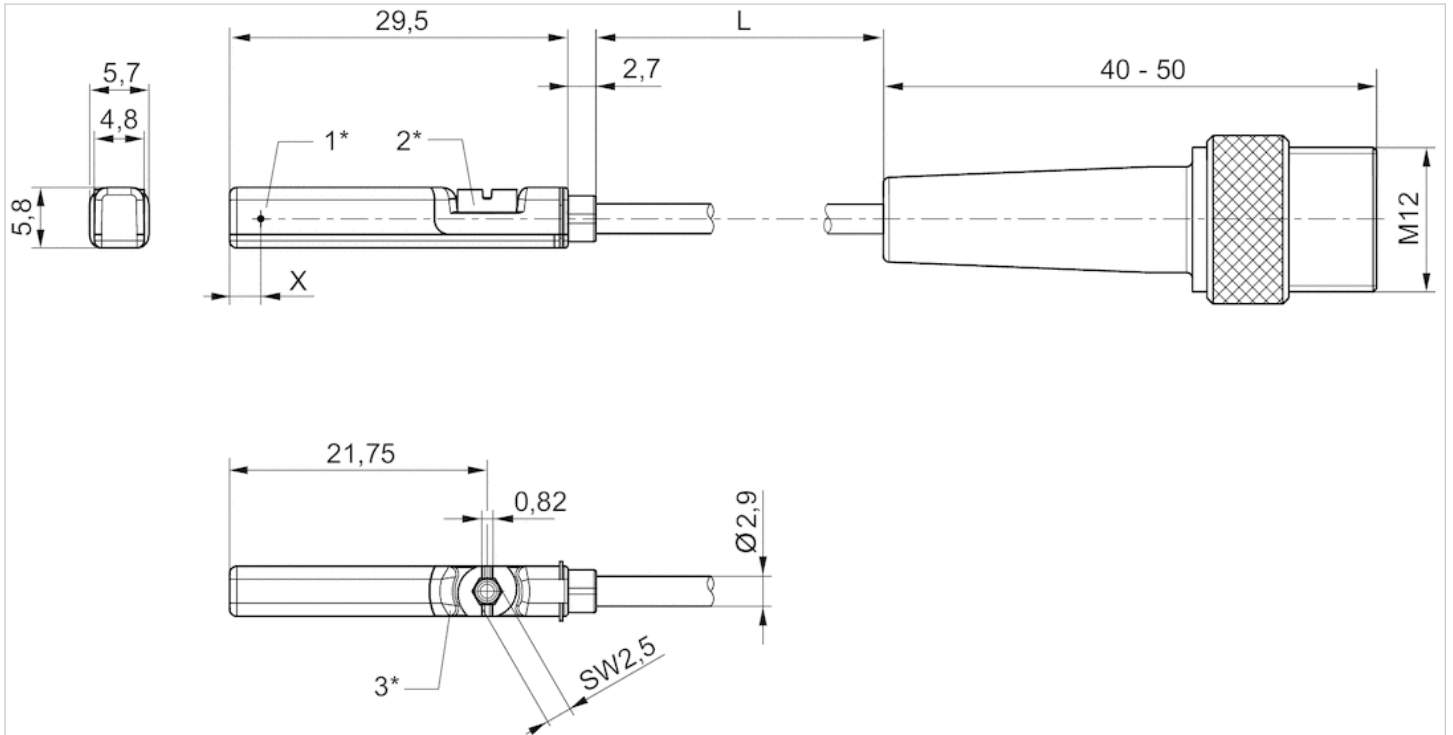
| 物料号        | 换向电流(开关电流), 直流电, 最大值. | 工作频率    | 结构         |
|------------|-----------------------|---------|------------|
| R412022864 | 0,1 A                 | 1000 Hz | 短路保护 反极性保护 |

## 技术信息

| 材料   |     |
|------|-----|
| 外壳   | 聚酰胺 |
| 电缆外皮 | 聚氨酯 |
| 固定螺栓 | 不锈钢 |

## 规格

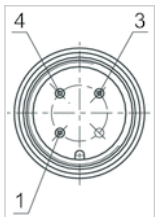
### 规格



1\* = 开关点 2\* = 固定螺栓 3\* = LED 窗口透明  
 L = 电缆长度  
 X = PNP: 11,6 mm、簧片: 8,3 mm

## 线脚设置

### 线脚设置



|    |     |       |     |
|----|-----|-------|-----|
| 插脚 | 1   | 3     | 4   |
| 配置 | (+) | (OUT) | (-) |

# 传感器, 系列 ST6

- 6 mm T-沟槽
- 带电缆
- 多芯插头, M12, 2-针, 带滚花螺钉 多芯插头, M12, 4-针, 带滚花螺钉
- UL 认证
- 簧片型 电子 PNP
- 直接安装用于系列 PRA, PRE, CCI, KPZ, SSI, GPC, CVI
- 间接安装用于系列 TRB, ITS, CCL-IS, MNI, CSL-RD, ICM, KHZ, TRR



|                |                  |
|----------------|------------------|
| 合格证书           | CE认证 cULus RoHS  |
| 最低 / 最高环境温度    | -30 ... 80 °C    |
| 防护等级           | 见下表              |
| 开关点精度          | ±0,1 mT          |
| 额定电流, 接通状态     | 30 mA            |
| 静态电流 (无负荷)     | 8 mA             |
| 最小 / 最大运行电压 DC | 10 ... 30 V DC   |
| 最小 / 最大运行电压 AC | 见下表              |
| 滞环             | ≥ 0,2 mT         |
| 开关逻辑电路         | 常开               |
| 发光二极管状态显示      | 黄色               |
| 振动阻力           | 10 - 55 Hz, 1 mm |
| 冲击阻力           | 30 g / 11 ms     |

## 技术数据

| 物料号        |   | 适用于                               | 连接方式型  | 电缆长度 L |
|------------|---|-----------------------------------|--------|--------|
| R412027171 |  | PRA, PRE, CCI, KPZ, SSI, GPC, CVI | 簧片型    | 0,3 m  |
| R412022876 |  | PRA, PRE, CCI, KPZ, SSI, GPC, CVI | 簧片型    | 0,3 m  |
| R412022879 |  | PRA, PRE, CCI, KPZ, SSI, GPC, CVI | 电子 PNP | 0,1 m  |
| R412022863 |  | PRA, PRE, CCI, KPZ, SSI, GPC, CVI | 电子 PNP | 0,3 m  |
| R412022877 |  | PRA, PRE, CCI, KPZ, SSI, GPC, CVI | 电子 PNP | 3 m    |
| R412022878 |  | PRA, PRE, CCI, KPZ, SSI, GPC, CVI | 电子 PNP | 5 m    |

| 物料号        | 最小 / 最大运行电压 AC | 最大的电压降  | 换向电流(开关电流), 直流电, 最大值. |
|------------|----------------|---------|-----------------------|
| R412027171 | 10 ... 30 V AC | ≤ 3,5 V | 0,13 A                |
| R412022876 | 10 ... 30 V AC | ≤ 0,1 V | 0,3 A                 |
| R412022879 | -              | ≤ 2,5 V | 0,13 A                |
| R412022863 | -              | ≤ 2,5 V | 0,13 A                |
| R412022877 | -              | ≤ 2,5 V | 0,13 A                |
| R412022878 | -              | ≤ 2,5 V | 0,13 A                |

| 物料号        | 换向电流(开关电流), 交流电, 最大值. | 开关容量           | 工作频率    | 运行电流 (未接通) |
|------------|-----------------------|----------------|---------|------------|
| R412027171 | 0,13 A                | 2 针管道: 最大 10 W | 400 Hz  | -          |
| R412022876 | 0,5 A                 | 3 针管道: 最大 6 W  | 400 Hz  | -          |
| R412022879 | -                     | -              | 1000 Hz | 8 mA       |



| 物料号        | 换向电流(开关电流), 交流电, 最大值. | 开关容量 | 工作频率    | 运行电流 (未接通) |
|------------|-----------------------|------|---------|------------|
| R412022863 | -                     | -    | 1000 Hz | 8 mA       |
| R412022877 | -                     | -    | 1000 Hz | 8 mA       |
| R412022878 | -                     | -    | 1000 Hz | 8 mA       |

| 物料号        | 运行电流 (接通) | 防护等级            | 结构         |    |
|------------|-----------|-----------------|------------|----|
| R412027171 | -         | IP65 IP67       | 反极性保护      | 1) |
| R412022876 | -         | IP65 IP67       | 反极性保护      | 1) |
| R412022879 | 30 mA     | IP65 IP67       | 短路保护 反极性保护 | -  |
| R412022863 | 30 mA     | IP65 IP67 IP69K | 短路保护 反极性保护 | -  |
| R412022877 | 30 mA     | IP65 IP67       | 短路保护 反极性保护 | -  |
| R412022878 | 30 mA     | IP65 IP67       | 短路保护 反极性保护 | -  |

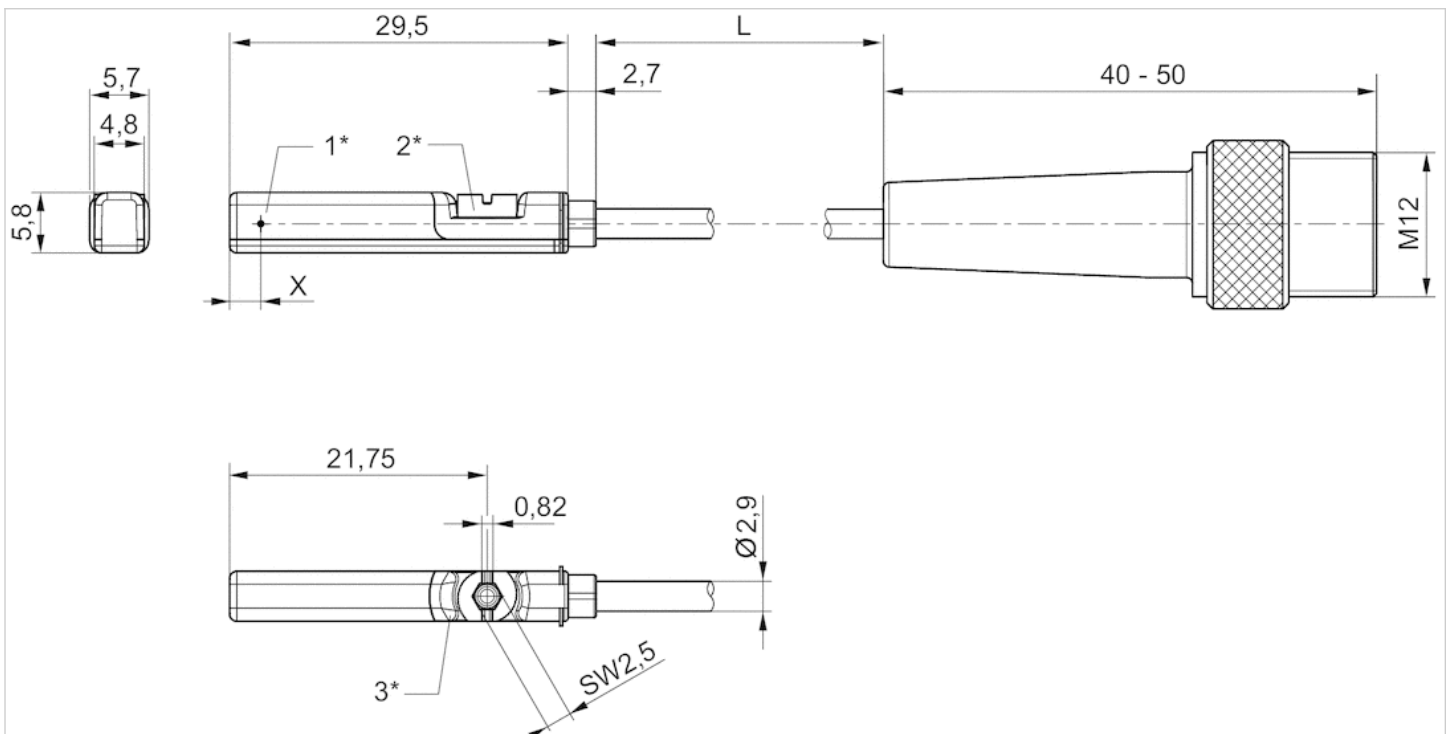
1) 运行电压和持续电流的产品不得超过最大切换功率。

## 技术信息

| 材料   |     |
|------|-----|
| 外壳   | 聚酰胺 |
| 电缆外皮 | 聚氨酯 |
| 固定螺栓 | 不锈钢 |

## 规格

### 规格

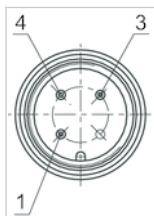


L = 电缆长度

X = PNP: 11,6 mm、簧片: 8,3 mm

## 线脚设置

### 线脚设置



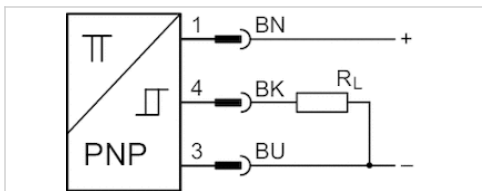
|    |     |       |     |
|----|-----|-------|-----|
| 插脚 | 1   | 3     | 4   |
| 配置 | (+) | (OUT) | (-) |

# 传感器, 系列 ST6

- 6 mm T-沟槽
- 带电缆
- 多芯插头, M8, 3-针, 带滚花螺钉
- ATEX
- UL 认证, ATEX
- 电子 PNP
- 直接安装用于系列 PRA, PRE, CCI, KPZ, SSI, GPC, CVI
- 间接安装用于系列 TRB, ITS, CCL-IS, MNI, CSL-RD, ICM, KHZ, TRR



|                |                              |
|----------------|------------------------------|
| 合格证书           | ATEX CE认证 cULus RoHS         |
| ATEX 类型 G      | II 3G Ex nA IIC T4 Gc X      |
| ATEX 类型 D      | II 3D Ex tc IIIC T135°C Dc X |
| 最低 / 最高环境温度    | -20 ... 50 °C                |
| 防护等级           | IP65 IP67                    |
| 开关点精度          | ±0,1 mT                      |
| 静态电流 (无负荷)     | 10 mA                        |
| 最小 / 最大运行电压 DC | 10 ... 30 V DC               |
| 开关逻辑电路         | 常开                           |
| 发光二极管状态显示      | 黄色 黄色                        |
| 振动阻力           | 10 - 55 Hz, 1 mm             |
| 冲击阻力           | 30 g / 11 ms                 |



## 技术数据

| 物料号        | 适用于                               | 连接方式型  | 电缆长度<br>L | 最大的电压降  |
|------------|-----------------------------------|--------|-----------|---------|
| R412022860 | PRA, PRE, CCI, KPZ, SSI, GPC, CVI | 电子 PNP | 0,3 m     | ≤ 2,5 V |

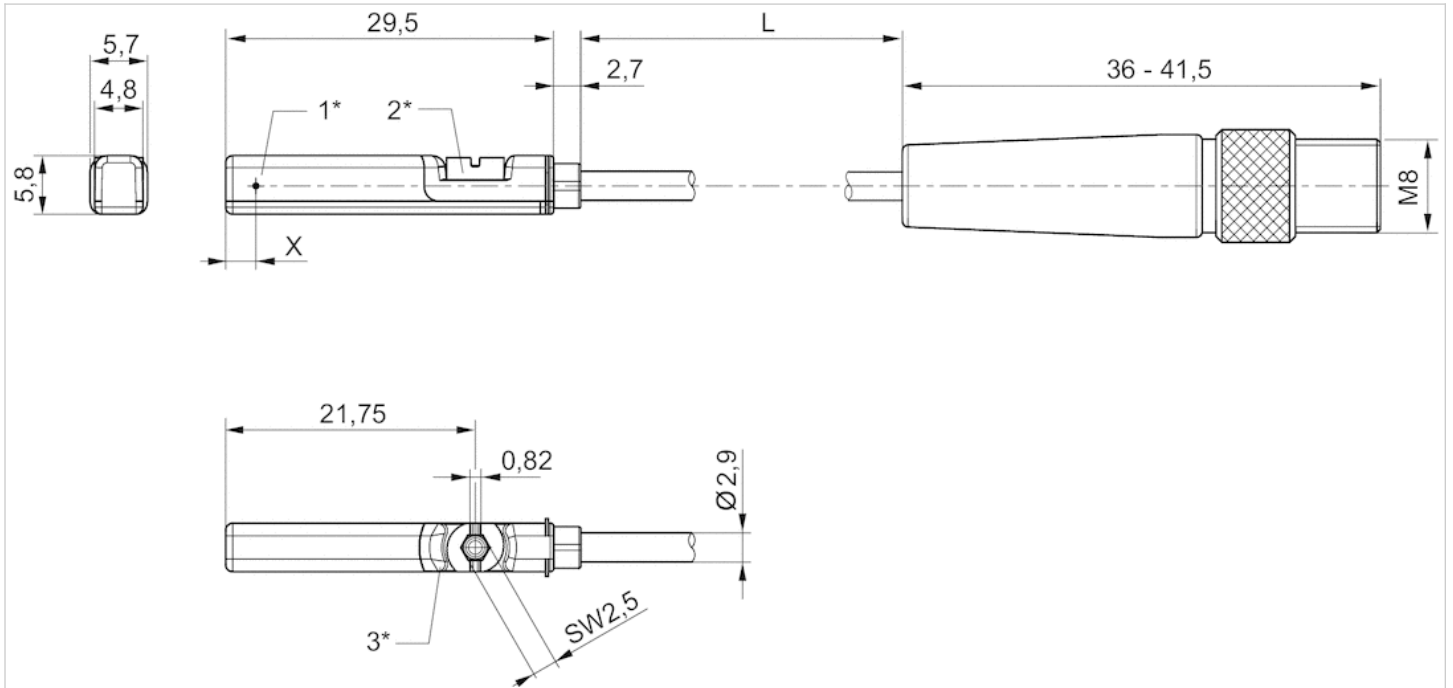
| 物料号        | 换向电流(开关电流), 直流电, 最大值. | 工作频率    | 结构         |
|------------|-----------------------|---------|------------|
| R412022860 | 0,1 A                 | 1000 Hz | 短路保护 反极性保护 |

## 技术信息

| 材料   |     |
|------|-----|
| 外壳   | 聚酰胺 |
| 电缆外皮 | 聚氨酯 |
| 固定螺栓 | 不锈钢 |

## 规格

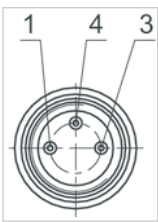
### 规格



1\* = 开关点 2\* = 固定螺栓 3\* = LED 窗口透明  
 L = 电缆长度  
 X = 电子式 : 11,6 mm , 舌簧 : 8,3 mm

## 线脚设置

### 线脚设置



|    |     |       |     |
|----|-----|-------|-----|
| 插脚 | 1   | 3     | 4   |
| 配置 | (+) | (OUT) | (-) |

# 传感器, 系列 ST6

- 6 mm T-沟槽
- 带电缆
- 多芯插头, M8, 3-针, 带滚花螺钉
- UL 认证
- 簧片型 电子 PNP 电子 NPN
- 直接安装用于系列 PRA, PRE, CCI, KPZ, SSI, GPC, CVI
- 间接安装用于系列 TRB, ITS, CCL-IS, MNI, CSL-RD, ICM, KHZ, TRR



|                |                  |
|----------------|------------------|
| 合格证书           | CE认证 cULus RoHS  |
| 最低 / 最高环境温度    | -30 ... 80 °C    |
| 防护等级           | IP65 IP67        |
| 开关点精度          | ±0,1 mT          |
| 额定电流, 接通状态     | 30 mA            |
| 静态电流 (无负荷)     | 8 mA             |
| 最小 / 最大运行电压 DC | 10 ... 30 V DC   |
| 最小 / 最大运行电压 AC | 见下表              |
| 滞环             | ≥ 0,2 mT         |
| 开关逻辑电路         | 常开               |
| 开关容量           | 3 针管道: 最大 6 W    |
| 发光二极管状态显示      | 黄色               |
| 振动阻力           | 10 - 55 Hz, 1 mm |
| 冲击阻力           | 30 g / 11 ms     |

## 技术数据

| 物料号        |   | 适用于                               | 连接方式型  | 电缆外皮 | 电缆长度<br>L |
|------------|---|-----------------------------------|--------|------|-----------|
| R412022873 |  | PRA, PRE, CCI, KPZ, SSI, GPC, CVI | 簧片型    | 聚氨酯  | 0,3 m     |
| R412022875 |  | PRA, PRE, CCI, KPZ, SSI, GPC, CVI | 簧片型    | 聚氯乙烯 | 0,3 m     |
| R412022874 |  | PRA, PRE, CCI, KPZ, SSI, GPC, CVI | 簧片型    | 聚氨酯  | 0,5 m     |
| R412022859 |  | PRA, PRE, CCI, KPZ, SSI, GPC, CVI | 电子 PNP | 聚氨酯  | 0,3 m     |
| R412022862 |  | PRA, PRE, CCI, KPZ, SSI, GPC, CVI | 电子 PNP | 聚氯乙烯 | 0,3 m     |
| R412022861 |  | PRA, PRE, CCI, KPZ, SSI, GPC, CVI | 电子 PNP | 聚氨酯  | 0,5 m     |
| R412022852 |  | PRA, PRE, CCI, KPZ, SSI, GPC, CVI | 电子 NPN | 聚氨酯  | 0,3 m     |

| 物料号        | 最小 / 最大运行电压 AC | 最大的电压降  | 换向电流(开关电流), 直流电, 最大值. |
|------------|----------------|---------|-----------------------|
| R412022873 | 10 ... 30 V AC | I*Rs    | 0,3 A                 |
| R412022875 | 10 ... 30 V AC | I*Rs    | 0,3 A                 |
| R412022874 | 10 ... 30 V AC | I*Rs    | 0,3 A                 |
| R412022859 | -              | ≤ 2,5 V | 0,13 A                |
| R412022862 | -              | ≤ 2,5 V | 0,13 A                |
| R412022861 | -              | ≤ 2,5 V | 0,13 A                |
| R412022852 | -              | ≤ 2,5 V | 0,13 A                |

| 物料号 | 换向电流(开关电流), 交流电, 最大值. | 工作频率 | 运行电流 (未接通) | 运行电流 (接通) |
|-----|-----------------------|------|------------|-----------|
|     |                       |      |            |           |

| 物料号        | 换向电流(开关电流), 交流电, 最大值. | 工作频率    | 运行电流 (未接通) | 运行电流 (接通) |
|------------|-----------------------|---------|------------|-----------|
| R412022873 | 0,5 A                 | 400 Hz  | -          | -         |
| R412022875 | 0,5 A                 | 400 Hz  | -          | -         |
| R412022874 | 0,5 A                 | 400 Hz  | -          | -         |
| R412022859 | -                     | 1000 Hz | 8 mA       | 30 mA     |
| R412022862 | -                     | 1000 Hz | 8 mA       | 30 mA     |
| R412022861 | -                     | 1000 Hz | 8 mA       | 30 mA     |
| R412022852 | -                     | 1000 Hz | 8 mA       | 30 mA     |

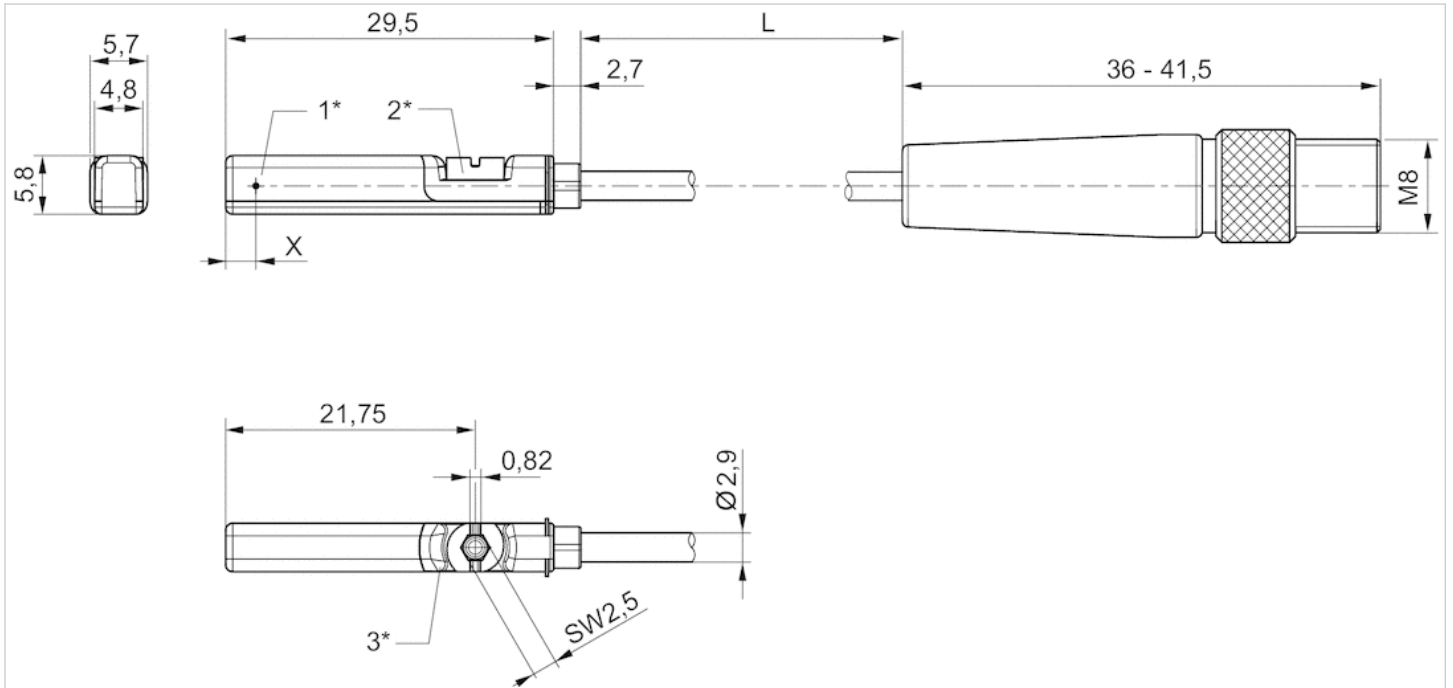
| 物料号        | 结构         |
|------------|------------|
| R412022873 | 反极性保护      |
| R412022875 | 反极性保护      |
| R412022874 | 反极性保护      |
| R412022859 | 短路保护 反极性保护 |
| R412022862 | 短路保护 反极性保护 |
| R412022861 | 短路保护 反极性保护 |
| R412022852 | 短路保护 反极性保护 |

## 技术信息

| 材料   |          |
|------|----------|
| 外壳   | 聚酰胺      |
| 电缆外皮 | 聚氨酯 聚氯乙烯 |
| 固定螺栓 | 不锈钢      |

## 规格

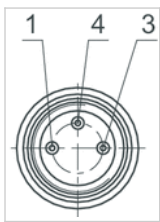
### 规格



1\* = 开关点 2\* = 固定螺栓 3\* = LED 窗口透明  
 L = 电缆长度  
 X = 电子式 : 11,6 mm , 舌簧 : 8,3 mm

## 线脚设置

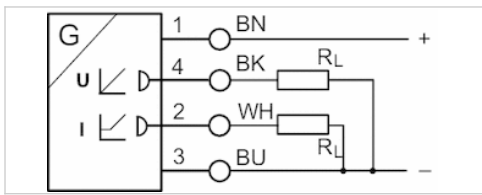
### 线脚设置



|    |     |       |     |
|----|-----|-------|-----|
| 插脚 | 1   | 3     | 4   |
| 配置 | (+) | (OUT) | (-) |

# 传感器, 系列 SM6

- 6 mm 沟槽
- 带电缆
- 线芯外露部分镀锡, 4-针
- 带位移测量传感器, 测量范围为 32 ... 256 mm
- 模拟量
- 直接安装用于系列 PRA, PRE, CCI, KPZ, SSI, GPC, CVI
- 间接安装用于系列 TRB, ITS, 167, MNI, ICM, TRR



|             |                        |
|-------------|------------------------|
| 合格证书        | cULus                  |
| 最低 / 最高环境温度 | -20 ... 70 °C          |
| 防护等级        | IP67                   |
| 输出信号        | 0 - 10 V DC, 4 - 20 mA |
| 静态电流 (无负荷)  | 25 mA                  |
| 负载电阻 max.   | 500 Ω                  |
| 周期和随机偏差     | ≤ 10 %                 |
| 扫描间隔        | 1 ms                   |
| 分辨率 最大测量范围  | 0,05 mm                |
| 重复精度 最大测量范围 | 0,1 mm                 |
| 线性偏差        | 0,3 mm                 |
| 扫描速度        | 3 m/s                  |
| 显示          | 发光二极管                  |
| 发光二极管状态显示   | 黄色                     |
| 振动阻力        | 10 - 55 Hz, 1 mm       |
| 冲击阻力        | 30 g / 11 ms           |

## 技术数据

| 物料号        | 适用于                               | 连接方式型 | 电缆长度<br>L | 最大测量范围 | 全长<br>传感器<br>A |
|------------|-----------------------------------|-------|-----------|--------|----------------|
| R412010141 | PRA, PRE, CCI, KPZ, SSI, GPC, CVI | 模拟量   | 2 m       | 32 mm  | 45 mm          |
| R412010143 | PRA, PRE, CCI, KPZ, SSI, GPC, CVI | 模拟量   | 2 m       | 64 mm  | 77 mm          |
| R412010262 | PRA, PRE, CCI, KPZ, SSI, GPC, CVI | 模拟量   | 2 m       | 96 mm  | 109 mm         |
| R412010264 | PRA, PRE, CCI, KPZ, SSI, GPC, CVI | 模拟量   | 2 m       | 128 mm | 141 mm         |

| 物料号        | 结构              |
|------------|-----------------|
| R412010141 | 短路保护 反极性保护 过载保护 |
| R412010143 | 短路保护 反极性保护 过载保护 |
| R412010262 | 短路保护 反极性保护 过载保护 |
| R412010264 | 短路保护 反极性保护 过载保护 |

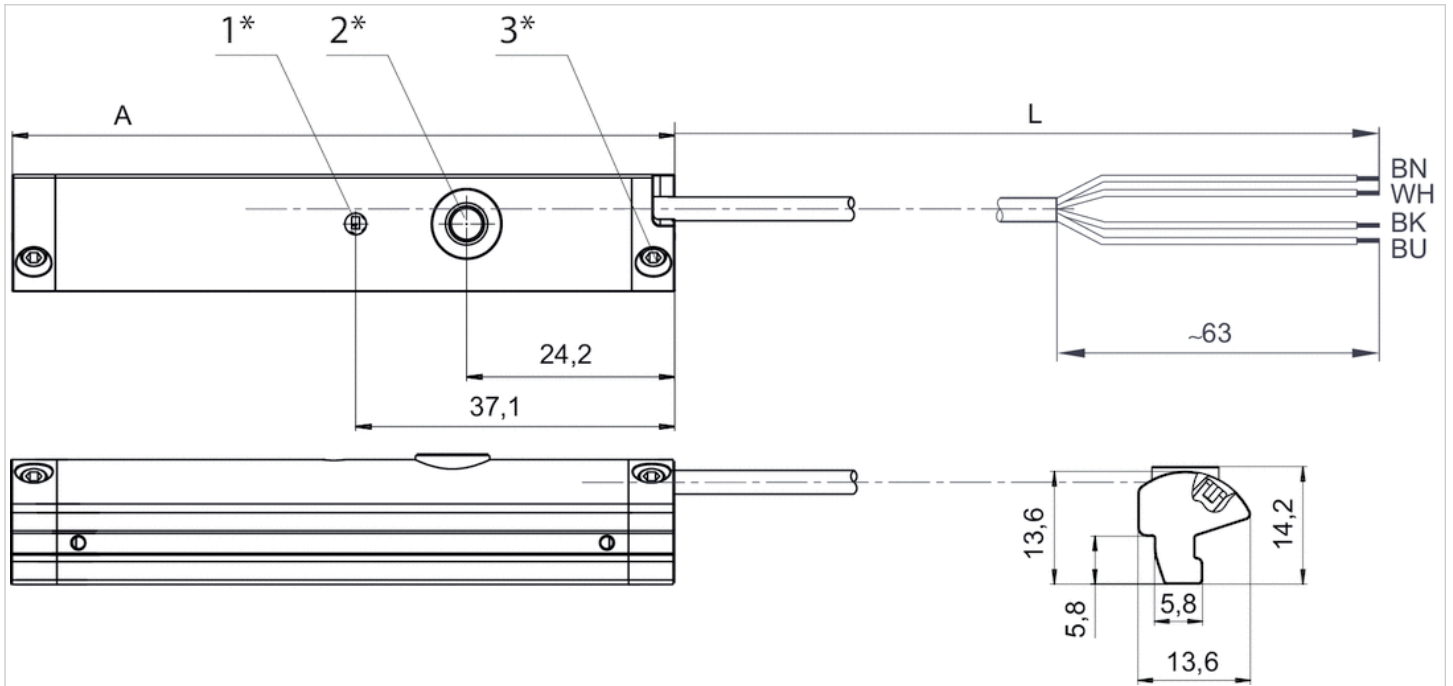
## 技术信息

| 材料   |   |
|--|---|
| 外壳   | 聚酰胺(尼龙), 增强型玻璃纤维  |
| 电缆外皮   | 聚酰胺   |
| 青岛秉诚自动化设备有限公司<br>地址: 中国·青岛市重庆南路99号海尔云街甲3号楼7F | 服务热线: 4006-918-365<br>网址: <a href="http://www.iaventics.com">http://www.iaventics.com</a>   |
|  | 传真: (86-532)585-10-365<br>Email: <a href="mailto:sales@bechinas.com">sales@bechinas.com</a> |



# 规格

## 规格



1\* = LED 灯 2\* = 示教按键 3\* = 螺纹销钉 M3x11

L = 电缆长度

(1) BN=棕色

(2) WH=白色

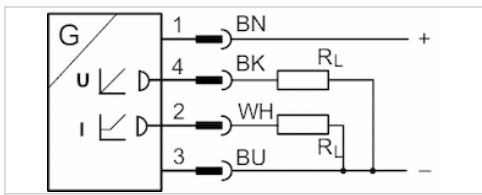
(3) BU=蓝色

(4) BK=黑色

A = 传感器长度

# 传感器, 系列 SM6

- 6 mm 沟槽
- 带电缆
- 多芯插头, M8x1, 4-针, 带滚花螺钉
- 带位移测量传感器, 测量范围为 32 ... 256 mm
- 模拟量
- 直接安装用于系列 PRA, PRE, CCI, KPZ, SSI, GPC, CVI
- 间接安装用于系列 TRB, ITS, 167, MNI, ICM, TRR



|                |                        |
|----------------|------------------------|
| 合格证书           | cULus                  |
| 最低 / 最高环境温度    | -20 ... 70 °C          |
| 防护等级           | IP67                   |
| 输出信号           | 0 - 10 V DC, 4 - 20 mA |
| 静态电流 (无负荷)     | 25 mA                  |
| 最小 / 最大运行电压 DC | 15 ... 30 V DC         |
| 扫描间隔           | 1 ms                   |
| 分辨率 最大测量范围     | 0,05 mm                |
| 重复精度 最大测量范围    | 0,1 mm                 |
| 线性偏差           | 0,3 mm                 |
| 扫描速度           | 3 m/s                  |
| 显示             | 发光二极管                  |
| 发光二极管状态显示      | 黄色                     |
| 振动阻力           | 10 - 55 Hz, 1 mm       |
| 冲击阻力           | 30 g / 11 ms           |

## 技术数据

| 物料号        | 适用于                               | 连接方式型 | 电缆长度<br>L | 最大测量范围 | 全长<br>传感器<br>A |
|------------|-----------------------------------|-------|-----------|--------|----------------|
| R412010142 | PRA, PRE, CCI, KPZ, SSI, GPC, CVI | 模拟量   | 0,3 m     | 32 mm  | 45 mm          |
| R412010144 | PRA, PRE, CCI, KPZ, SSI, GPC, CVI | 模拟量   | 0,3 m     | 64 mm  | 77 mm          |
| R412010263 | PRA, PRE, CCI, KPZ, SSI, GPC, CVI | 模拟量   | 0,3 m     | 96 mm  | 109 mm         |
| R412010265 | PRA, PRE, CCI, KPZ, SSI, GPC, CVI | 模拟量   | 0,3 m     | 128 mm | 141 mm         |

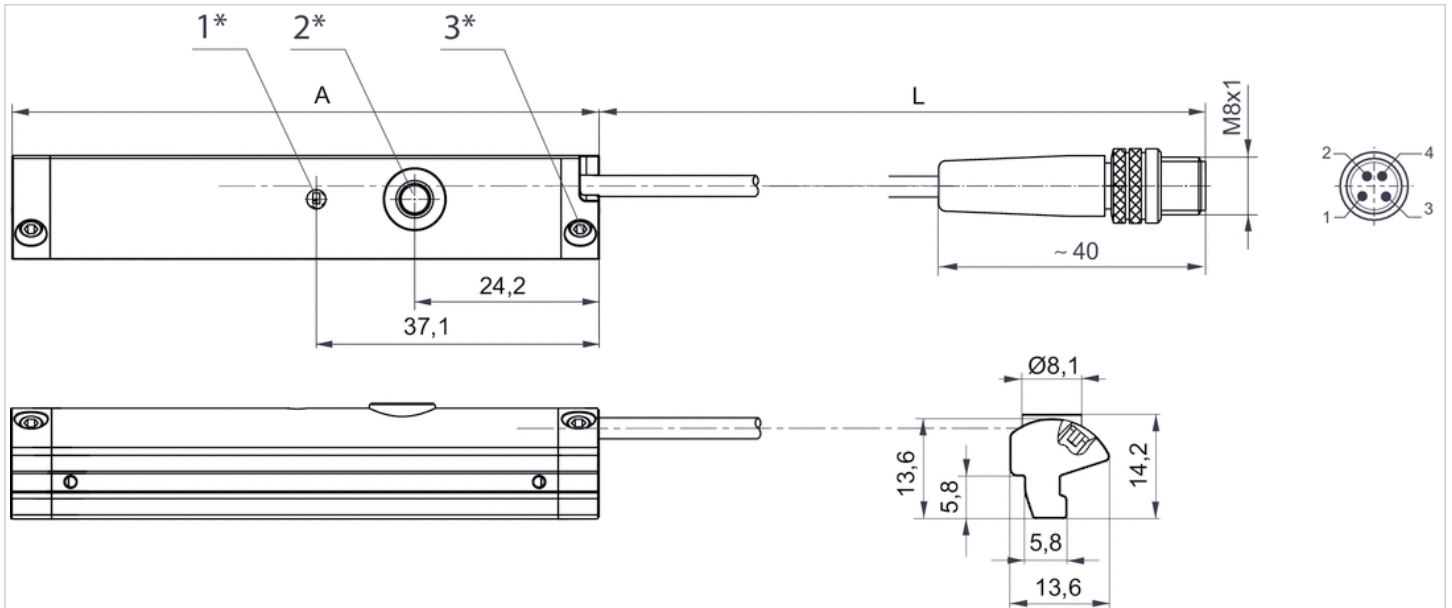
| 物料号        | 结构              |
|------------|-----------------|
| R412010142 | 短路保护 反极性保护 过载保护 |
| R412010144 | 短路保护 反极性保护 过载保护 |
| R412010263 | 短路保护 反极性保护 过载保护 |
| R412010265 | 短路保护 反极性保护 过载保护 |

## 技术信息

| 材料   |   |
|--|---|
| 外壳   | 聚酰胺(尼龙), 增强型玻璃纤维  |
| 电缆外皮   | 聚酰胺   |
| 青岛秉诚自动化设备有限公司<br>地址: 中国·青岛市重庆南路99号海尔云街甲3号楼7F | 服务热线: 4006-918-365<br>网址: <a href="http://www.iaventics.com">http://www.iaventics.com</a>   |
|  | 传真: (86-532)585-10-365<br>Email: <a href="mailto:sales@bechinas.com">sales@bechinas.com</a> |

规格

规格



1\* = LED 灯 2\* = 示教按键 3\* = 螺纹销钉 M3x11

L = 电缆长度

引脚设置 : 1 = (+), 2 = (OUT 1) 3 = (GND), 4 = (OUT 2), EN 60947-5-7

A = 传感器长度

## 圆形插头, 系列 CON-RD

- 多针插头, M8x1, 3-针, A-编码, 直的, 180°

- UL (Underwriters Laboratories)

- 未屏蔽



连接类型

最低 / 最高环境温度

额定电压

防护等级

重量

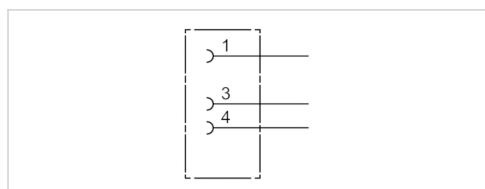
焊接

-25 ... 80 °C

48 V AC/DC

IP67

0,009 kg



### 技术数据

| 物料号        | 电流, 最大值 | 可连接的电缆的最小/最大直径 |
|------------|---------|----------------|
| 1834484173 | 4 A     | 3,5 mm         |

### 技术信息

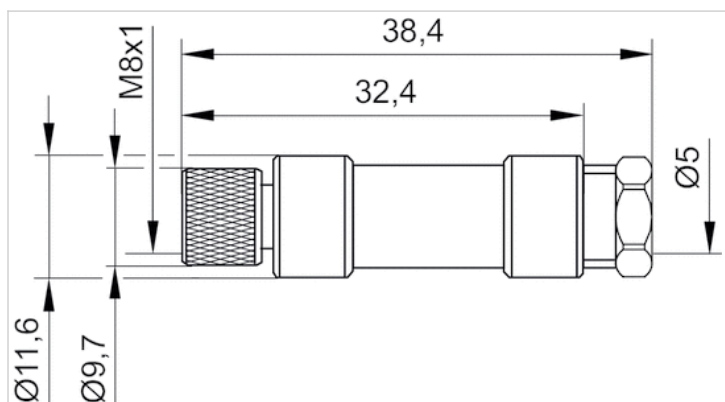
规定的保护等级只适用于已安装和检查的状态。

### 技术信息

| 材料 |     |
|----|-----|
| 外壳 | 聚酰胺 |

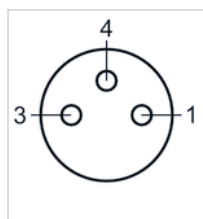
### 规格

### 规格



### 线脚设置

### 极点图插座

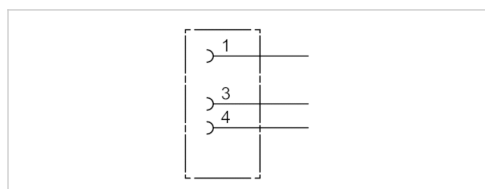


## 圆形插头, 系列 CON-RD

- 多针插头, M8x1, 3-针, A-编码, 呈 弯角, 90°
- UL (Underwriters Laboratories)
- 未屏蔽



|             |               |
|-------------|---------------|
| 连接类型        | 焊接            |
| 最低 / 最高环境温度 | -40 ... 85 °C |
| 额定电压        | 48 V AC/DC    |
| 防护等级        | IP67          |
| 重量          | 0,01 kg       |



### 技术数据

| 物料号        | 电流, 最大值 | 电极数目 | 可连接的电缆的最小/最大直径 |
|------------|---------|------|----------------|
| 1834484174 | 4 A     | 3    | 3,5 / 5 mm     |

### 技术信息

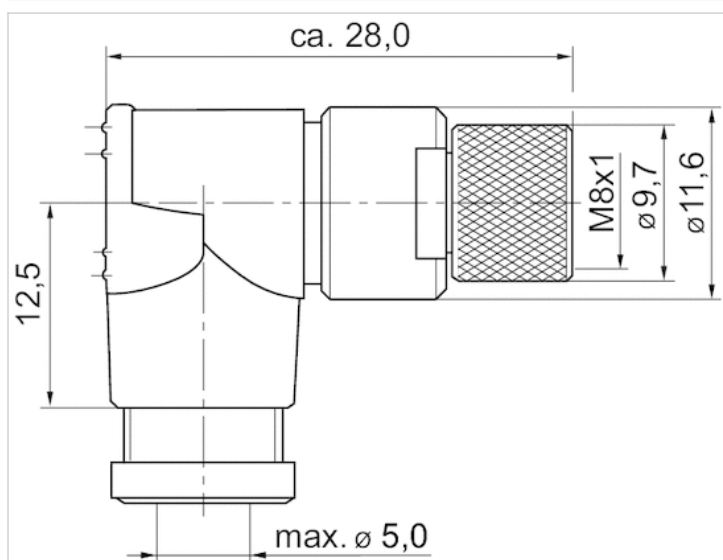
规定的保护等级只适用于已安装和检查的状态。

### 技术信息

| 材料 |     |
|----|-----|
| 外壳 | 聚酰胺 |

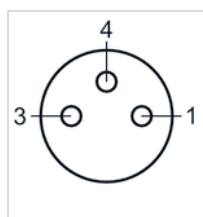
## 规格

## 规格



## 线脚设置

## 极点图插座

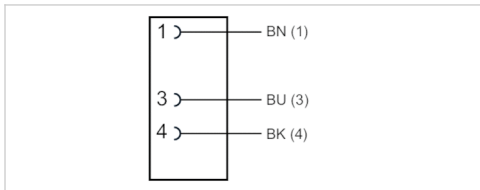


# 圆形插头, 系列 CON-RD

- 多针插头 M8x1 3-针 A-编码 直的 180°
- 开放式电缆终端
- 带电缆
- UL (Underwriters Laboratories)
- 未屏蔽



|             |                      |
|-------------|----------------------|
| 最低 / 最高环境温度 | -25 ... 85 °C        |
| 额定电压        | 48 V AC/DC           |
| 防护等级        | IP67                 |
| 导线截面        | 0,24 mm <sup>2</sup> |
| 重量          | 见下表                  |



## 技术数据

| 物料号        | 电流, 最大值 | 芯数 | 电缆直径-Ø | 电缆长度 | 认证                             | 重量       |
|------------|---------|----|--------|------|--------------------------------|----------|
| 1834484166 | 4 A     | 3  | 4,5 mm | 3 m  | UL (Underwriters Laboratories) | 0,087 kg |
| 1834484168 | 4 A     | 3  | 4,5 mm | 5 m  | UL (Underwriters Laboratories) | 0,141 kg |
| 1834484247 | 4 A     | 3  | 4,5 mm | 10 m | UL (Underwriters Laboratories) | 0,277 kg |

## 技术信息

规定的保护等级只适用于已安装和检查的状态。

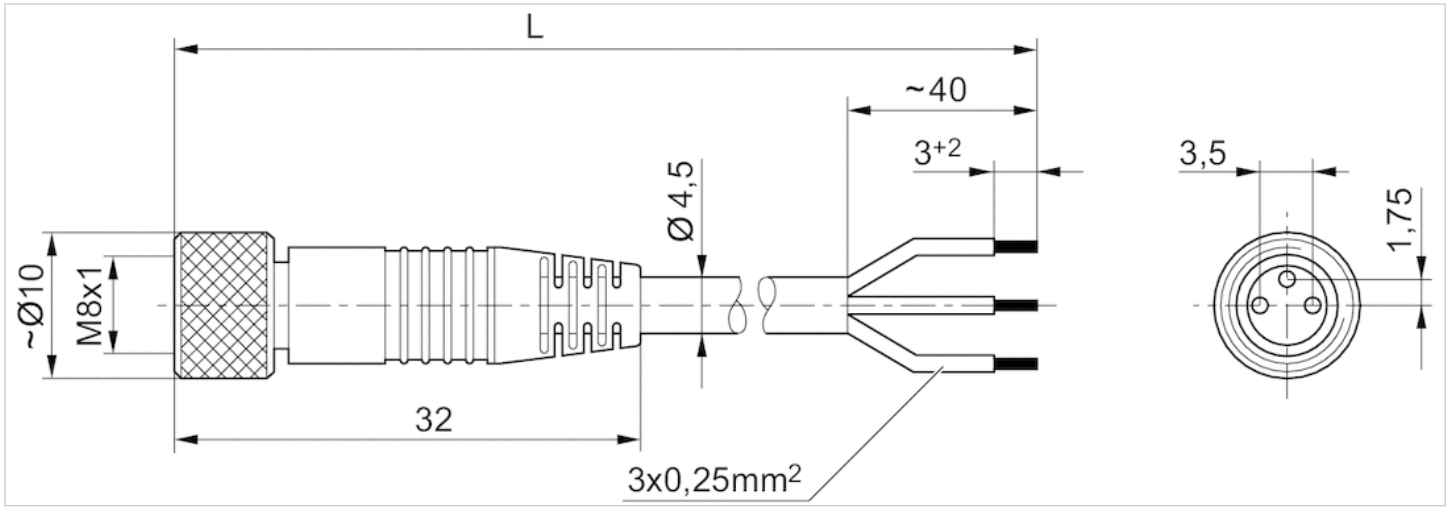
## 技术信息

| 材料   |     |
|------|-----|
| 外壳   | 聚氨酯 |
| 电缆外皮 | 聚氨酯 |



规格

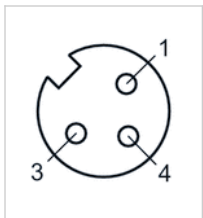
规格



L = 长度

线脚设置

极点图插座



- ( 1 ) BN=棕色
- 3 ) BU=蓝色
- ( 4 ) BK=黑色

## 圆形插头, 系列 CON-RD

- 多针插头 M8x1 3-针 A-编码 呈 弯角 90°
- 开放式电缆终端
- 带电缆
- 未屏蔽



最低 / 最高环境温度

-40 ... 85 °C

额定电压

48 V AC/DC

防护等级

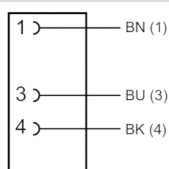
IP67

导线截面

0,24 mm<sup>2</sup>

重量

见下表



### 技术数据

| 物料号        | 电流, 最大值 | 芯数 | 电缆直径-Ø | 电缆长度 | 重量       |
|------------|---------|----|--------|------|----------|
| 1834484167 | 4 A     | 3  | 4,5 mm | 3 m  | 0,087 kg |
| 1834484169 | 4 A     | 3  | 4,5 mm | 5 m  | 0,139 kg |
| 1834484248 | 4 A     | 3  | 4,5 mm | 10 m | 0,279 kg |

### 技术信息

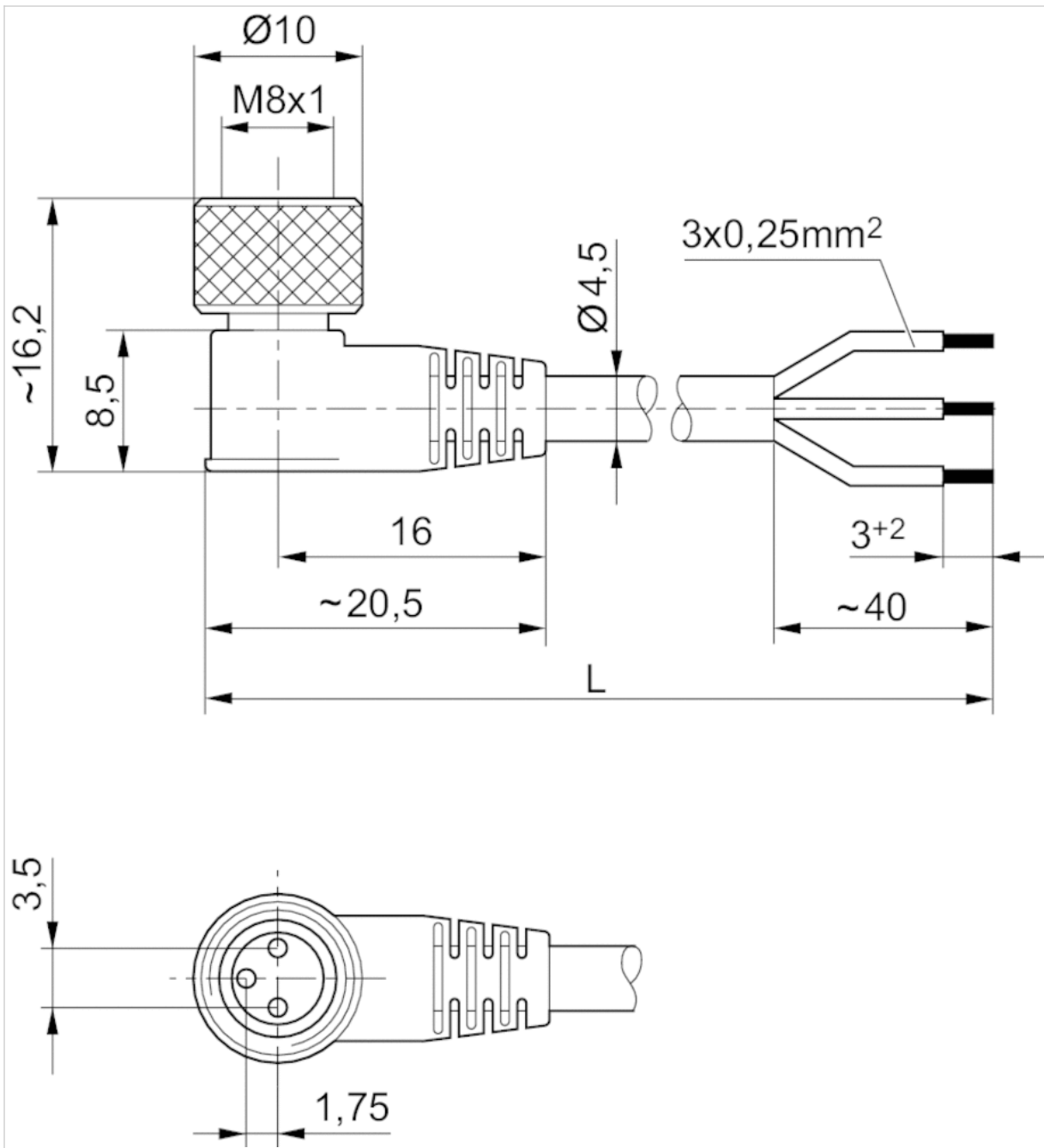
规定的保护等级只适用于已安装和检查的状态。

### 技术信息

| 材料   |     |
|------|-----|
| 外壳   | 聚氨酯 |
| 电缆外皮 | 聚氨酯 |

规格

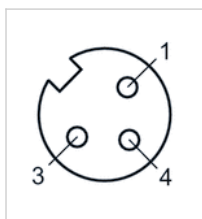
规格



L = 长度

## 线脚设置

### 极点图插座



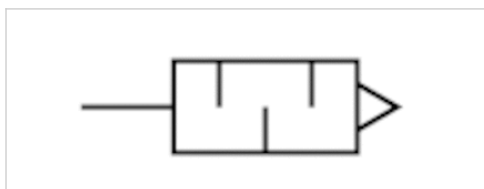
- ( 1 ) BN=棕色
- 3 ) BU=蓝色
- ( 4 ) BK=黑色

# 消音器，系列 SI1

- 青铜烧结制成



|             |                 |
|-------------|-----------------|
| 工作压力范围      | 0 ... 10 bar    |
| 最低 / 最高环境温度 | -25 ... 80 °C   |
| 介质          | 压缩空气            |
| 声压级         | 见下表             |
| 重量          | 见下表             |
| 备注          | 流量特征曲线请参见“示意图”。 |



## 技术数据

| 物料号        | 压缩空气连接 | 声压级   | 流量         | 供货数量 | 重量       |
|------------|--------|-------|------------|------|----------|
|            |        |       | Qn         |      |          |
| 1827000006 | M5     | 72 dB | 398 l/min  | 10 件 | 0,004 kg |
| 1827000000 | G 1/8  | 75 dB | 1623 l/min | 10 件 | 0,01 kg  |
| 1827000001 | G 1/4  | 79 dB | 3390 l/min | 10 件 | 0,02 kg  |
| 1827000002 | G 3/8  | 84 dB | 6554 l/min | 5 件  | 0,05 kg  |

每件数的重量

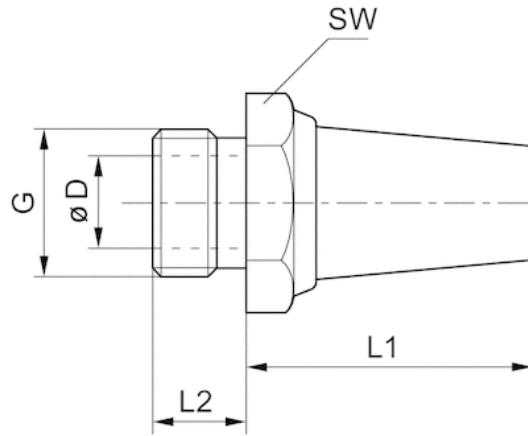
额定流量 Qn 在  $p_1 = 6$  巴（绝对）时自由流出。在 6 巴 时以相对大气压 1 m 的间距测量声压级

## 技术信息

| 材料  |        |
|-----|--------|
| 消音器 | 青铜烧结制成 |
| 螺纹  | 黄铜     |

规格

规格

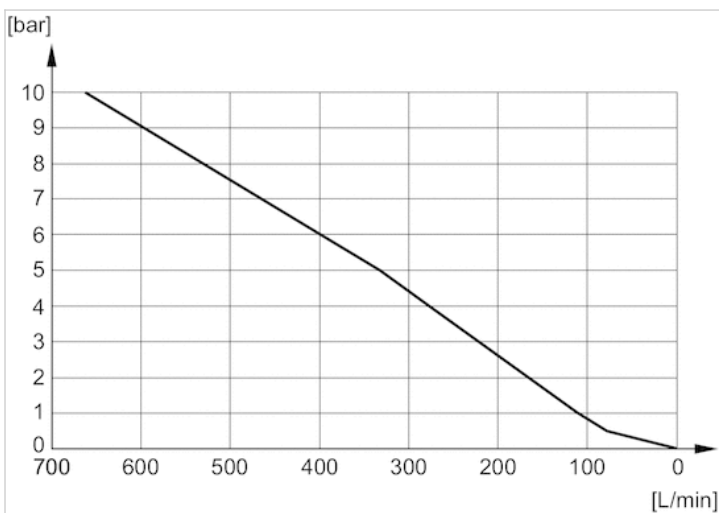


规格

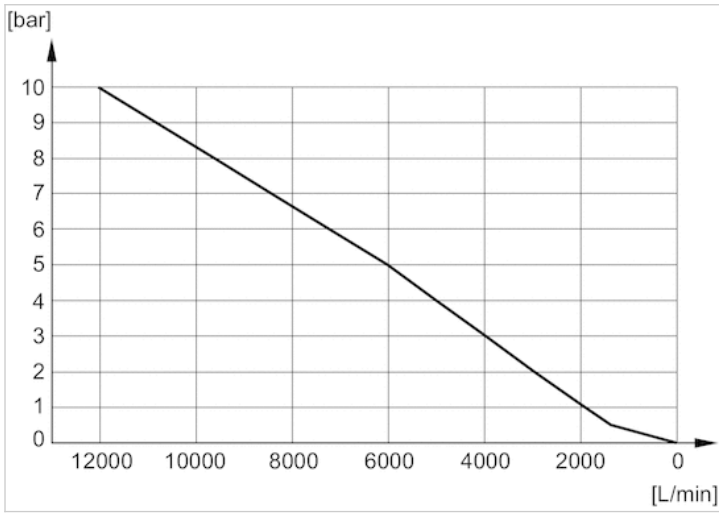
| 物料号        | 接口 G  | SW | Ø D | L1 | L2 |
|------------|-------|----|-----|----|----|
| 1827000006 | M5    | 7  | 2.5 | 15 | 5  |
| 1827000000 | G 1/8 | 13 | 6   | 18 | 6  |
| 1827000001 | G 1/4 | 17 | 8.5 | 25 | 8  |
| 1827000002 | G 3/8 | 22 | 12  | 34 | 10 |

配图

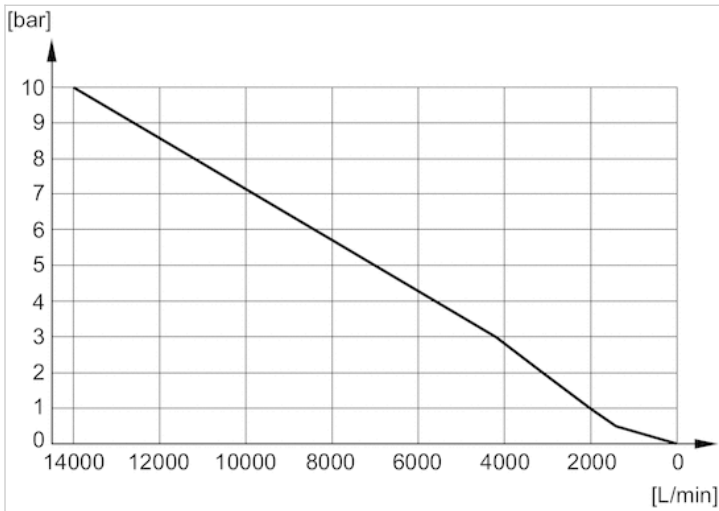
流量曲线 1827000006



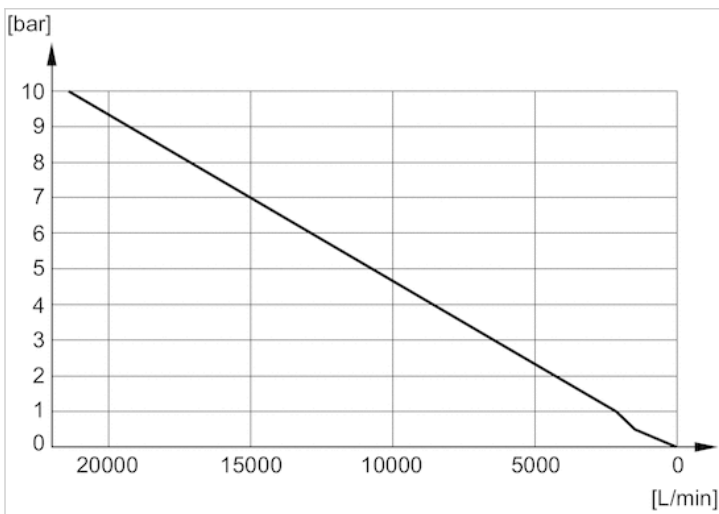
流量曲线 1827000003



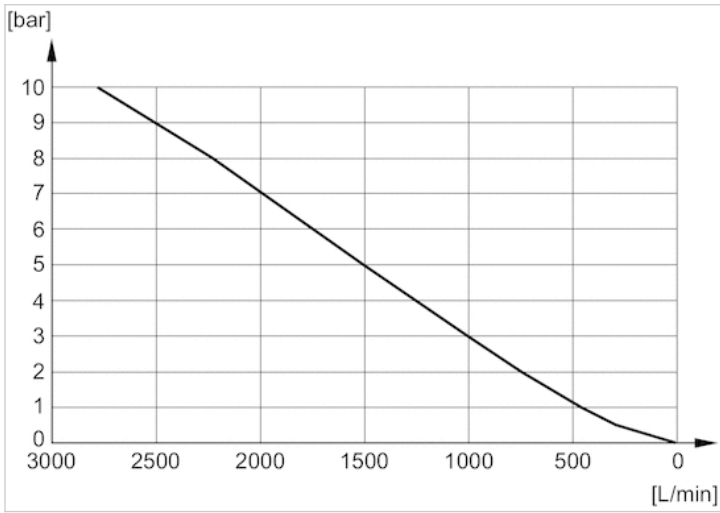
流量曲线 1827000004



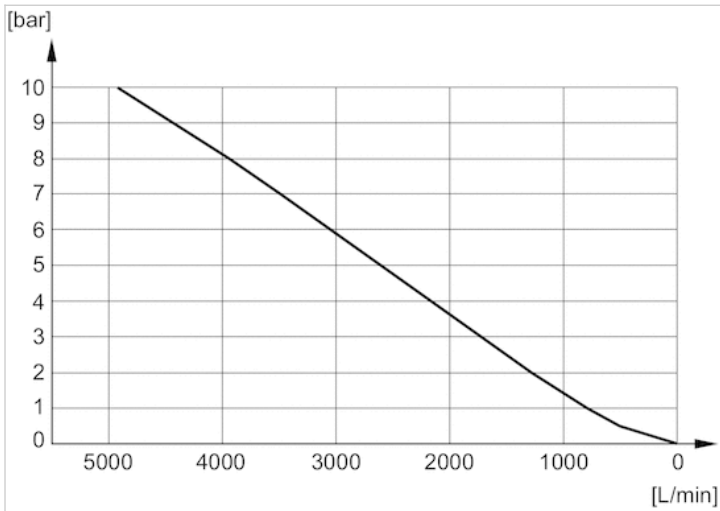
流量曲线 1827000005



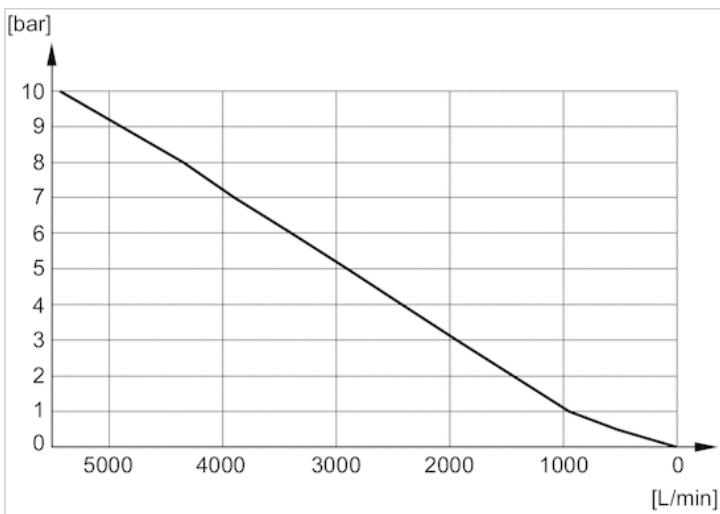
流量曲线 5324001110



流量曲线 5324001170

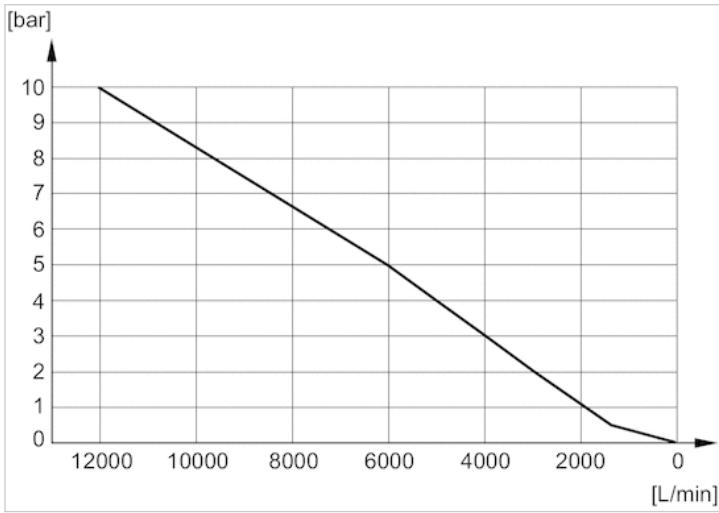


流量曲线 5324001120

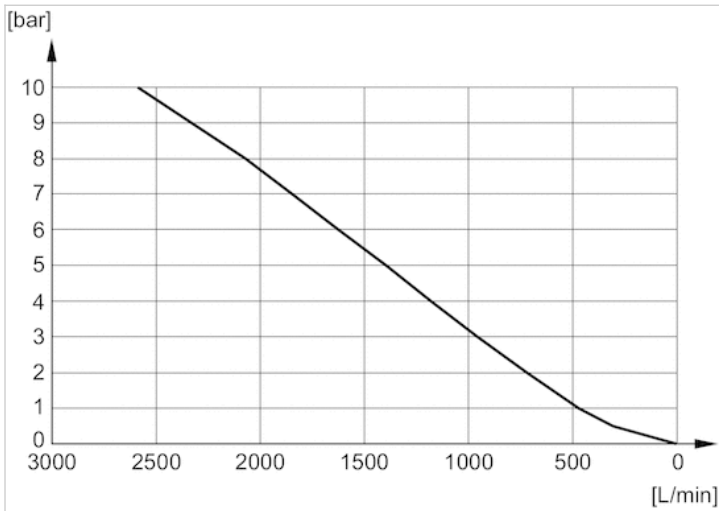




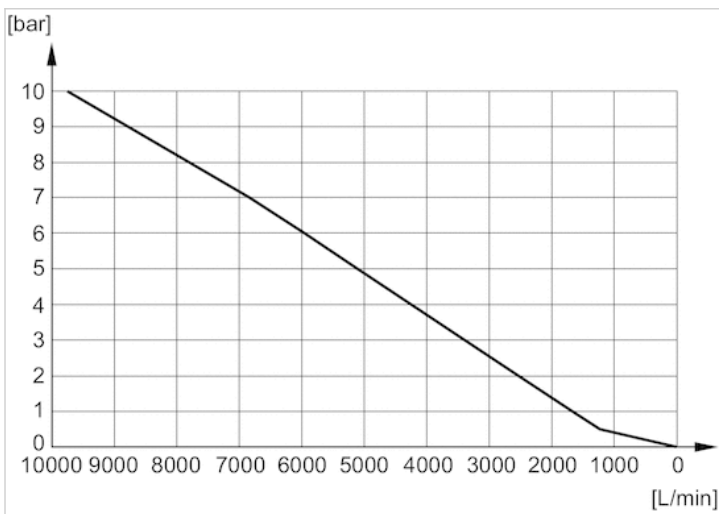
流量曲线 5324001140



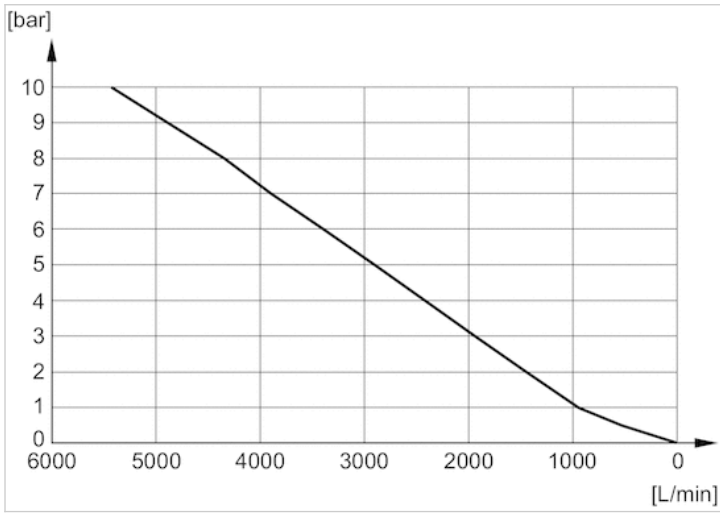
流量曲线 1827000000



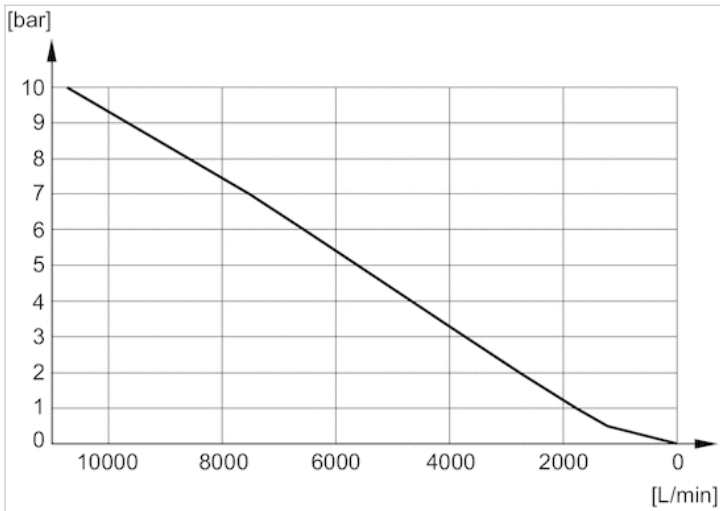
流量曲线 R412004817



流量曲线 1827000001

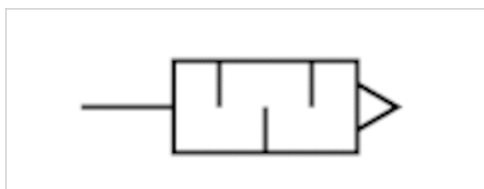


流量曲线 1827000002



# 消音器，系列 SI1

- 青铜烧结制成



|             |                 |
|-------------|-----------------|
| 工作压力范围      | 0 ... 10 bar    |
| 最低 / 最高环境温度 | -25 ... 80 °C   |
| 介质          | 压缩空气            |
| 声压级         | 见下表             |
| 重量          | 见下表             |
| 备注          | 流量特征曲线请参见“示意图”。 |

## 技术数据

| 物料号        | 压缩空气连接 | 声压级   | 流量         | 供货数量 | 重量       |
|------------|--------|-------|------------|------|----------|
|            |        |       | Qn         |      |          |
| 1827000032 | M5     | 79 dB | 252 l/min  | 10 件 | 0,005 kg |
| 1827000031 | G 1/8  | 85 dB | 700 l/min  | 10 件 | 0,001 kg |
| 1827000033 | G 1/4  | 88 dB | 1116 l/min | 10 件 | 0,01 kg  |
| 1827000034 | G 3/8  | 90 dB | 1706 l/min | 5 件  | 0,016 kg |

每件数的重量

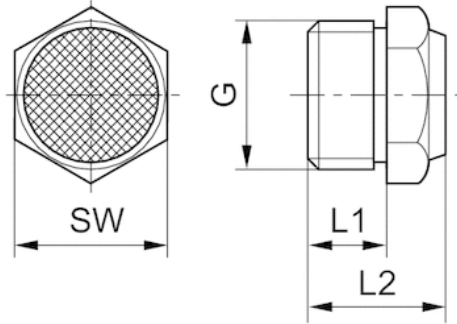
额定流量 Qn 在  $p_1 = 6$  巴（绝对）时自由流出。在 6 巴时以相对大气压 1 m 的间距测量声压级

## 技术信息

| 材料  |        |
|-----|--------|
| 消音器 | 青铜烧结制成 |
| 螺纹  | 黄铜     |

规格

规格



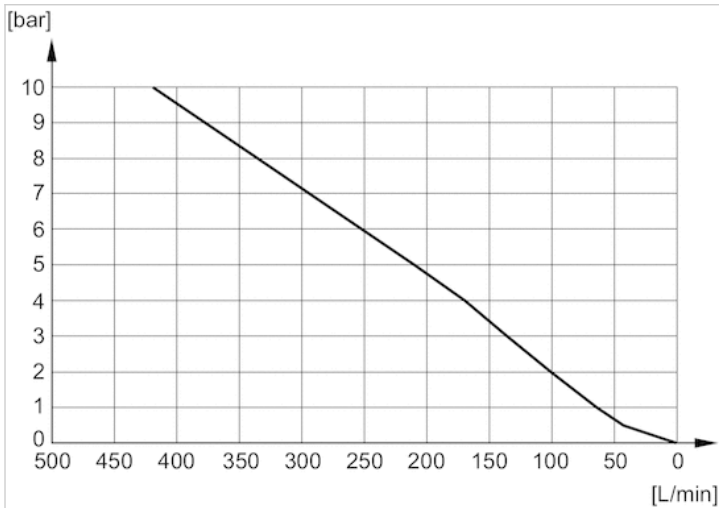
规格

| 物料号        | 接口 G  | L1 | L2   | SW |
|------------|-------|----|------|----|
| 1827000032 | M5    | 5  | 10.3 | 7  |
| 1827000031 | G 1/8 | 6  | 11.5 | 13 |
| 1827000033 | G 1/4 | 8  | 13.5 | 17 |
| 1827000034 | G 3/8 | 10 | 17.5 | 22 |

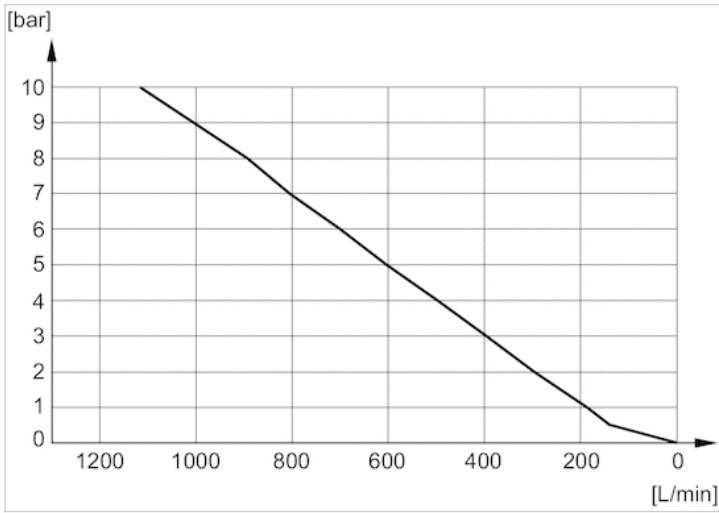
在 6 bar 时以 1 m 的间距测量声压级

配图

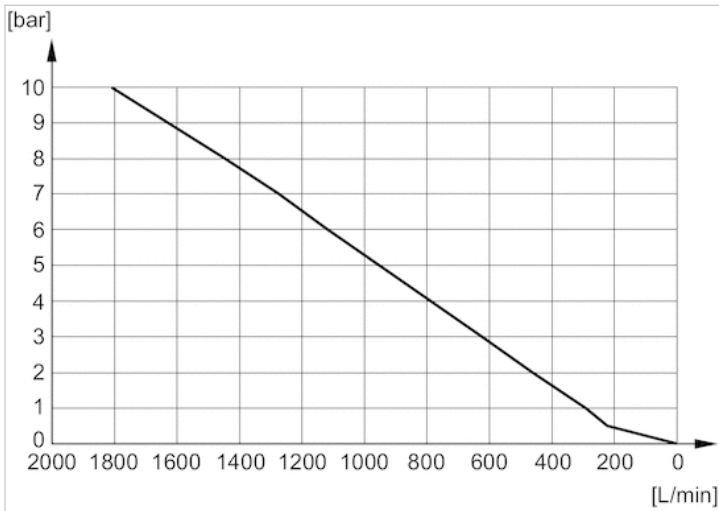
流量曲线 1827000032



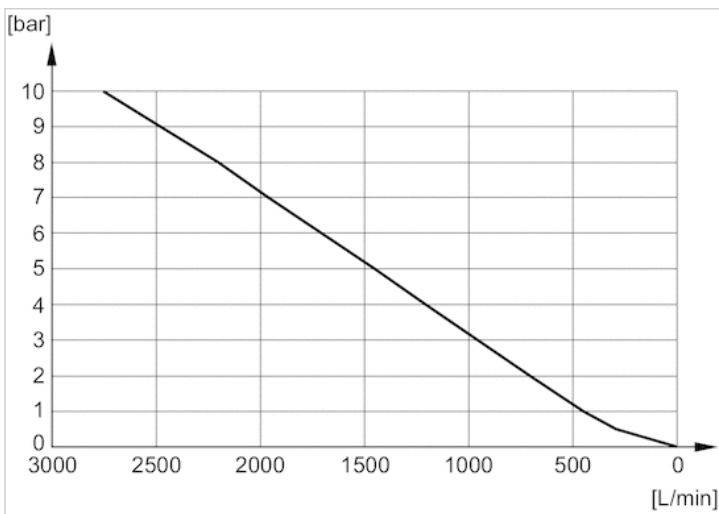
流量曲线 1827000031



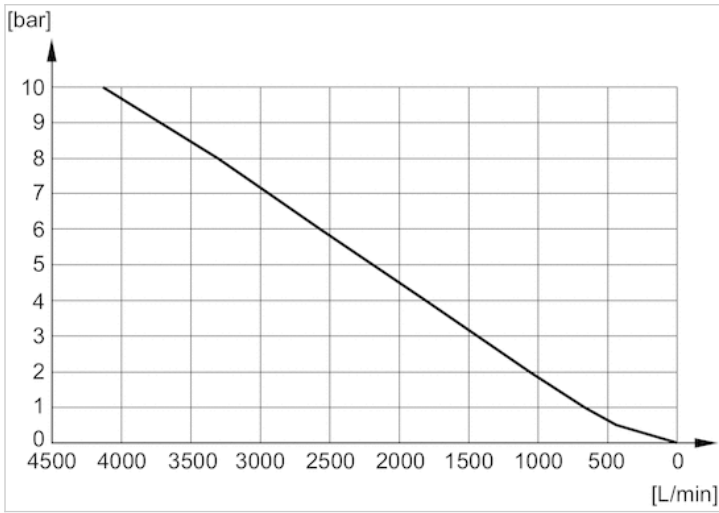
流量曲线 1827000033



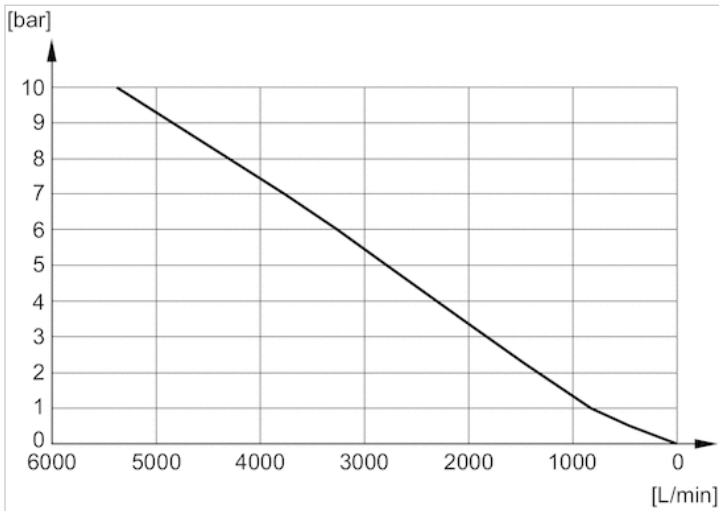
流量曲线 1827000034



流量曲线 1827000035



流量曲线 8145003400



流量曲线 8145001000

