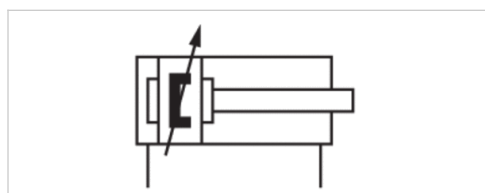


型材气缸符合 ISO 15552 标准，PRA 系列

- Ø 32-125 mm
- 接口 G 1/8, G 1/4, G 3/8, G 1/2
- 双作用式
- 带磁性活塞
- 缓冲 气动, 可调节的
- 活塞杆 外螺纹
- ATEX 中可选



标准	ISO 15552
合格证书	ATEX 中可选
压缩空气连接	内螺纹
工作压力范围	1,5 ... 10 bar
最低 / 最高环境温度	-20 ... 80 °C
介质温度范围	-20 ... 80 °C
介质	压缩空气
颗粒大小 max.	50 µm
压缩空气中的含油量	0 ... 5 mg/m ³
确定活塞推力的压力	6.3 bar



技术数据

活塞- Ø 活塞杆螺纹 接口 活塞杆-Ø	32 mm M10x1,25 G 1/8 12 mm	40 mm M12x1,25 G 1/4 16 mm	50 mm M16x1,5 G 1/4 20 mm	63 mm M16x1,5 G 3/8 20 mm	80 mm M20x1,5 G 3/8 25 mm	100 mm M20x1,5 G 1/2 25 mm	125 mm M27x2 G 1/2 32 mm
行程 25	0822120001	0822121001	0822122001	0822123001	0822124001	0822125001	R480140491
50	0822120002	0822121002	0822122002	0822123002	0822124002	0822125002	R480140455
80	0822120003	0822121003	0822122003	0822123003	0822124003	0822125003	R480141371
100	0822120004	0822121004	0822122004	0822123004	0822124004	0822125004	R480079499
125	0822120005	0822121005	0822122005	0822123005	0822124005	0822125005	R480140083
160	0822120006	0822121006	0822122006	0822123006	0822124006	0822125006	R480079809
200	0822120007	0822121007	0822122007	0822123007	0822124007	0822125007	R480140833
250	0822120008	0822121008	0822122008	0822123008	0822124008	0822125008	R480141106
320	0822120009	0822121009	0822122009	0822123009	0822124009	0822125009	R480140759
400	0822120010	0822121010	0822122010	0822123010	0822124010	0822125010	R480141373
500	0822120011	0822121011	0822122011	0822123011	0822124011	0822125011	R480141666

技术数据

活塞- Ø	32 mm	40 mm	50 mm	63 mm	80 mm	100 mm	125 mm
缩回运动的活塞力	435 N	660 N	1035 N	1765 N	2855 N	4635 N	7220 N
伸出运动的活塞力	505 N	790 N	1235 N	1960 N	3165 N	4945 N	7725 N
缓冲长度	16,5 mm	19 mm	17 mm	16,5 mm	19,5 mm	19,5 mm	22 mm
缓冲能量	4,8 J	9 J	15 J	27 J	54 J	88 J	140 J
重量 0 mm行程	0,5 kg	0,65 kg	1,06 kg	1,42 kg	2,37 kg	3,51 kg	6,72 kg
重量 10mm行程	0,022 kg	0,032 kg	0,047 kg	0,054 kg	0,085 kg	0,1 kg	0,15 kg
最大行程	1600 mm	1900 mm	2100 mm	2500 mm	2800 mm	2800 mm	2750 mm

技术信息

压力露点必须至少低于环境和介质温度 15 °C ，并且允许的最高温度为 3 °C 。

压缩空气的油含量必须在整个使用寿命中保持不变。

只可使用经过 AVENTICS 公司许可的油。详细信息请参见文档“技术信息”（ MediaCentre 中获取 ）。

通过 ATEX 认证的气缸（带标记 II 2G c IIB T4 / II 2D c IP65 T135°C X ）可以在网络配置器中生成。

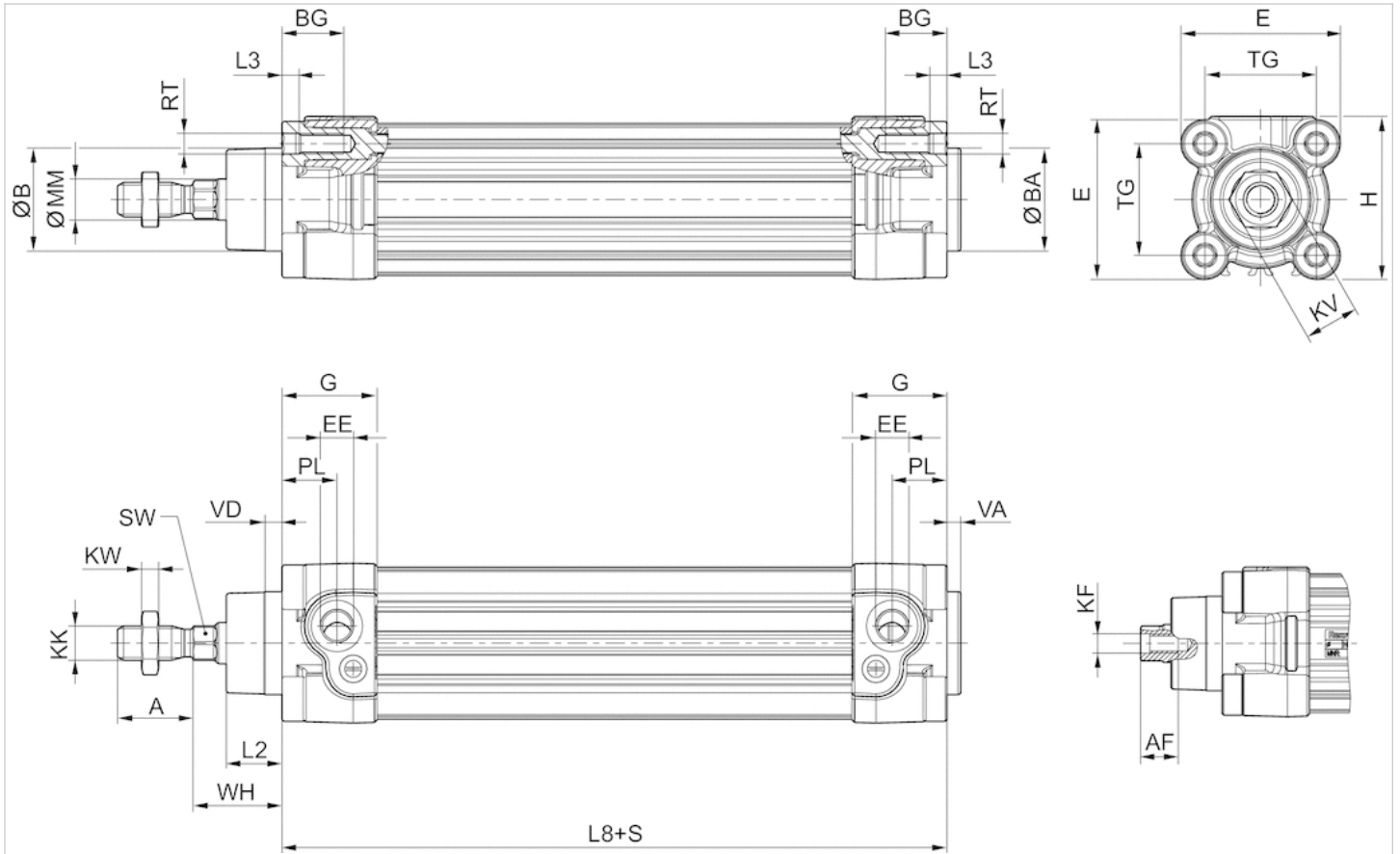
ATEX 认证气缸的使用温度范围为 - 20 °C ... 50 °C 。

技术信息

材料	
气缸管子	铝材, 阳极氧化处理
活塞杆	不锈钢
前端盖板	铝材-压铸件
后盖	铝材-压铸件
密封	聚氨酯
用于活塞杆的特殊螺母	钢, 镀锌
防尘圈	聚氨酯

规格

规格



S = 行程

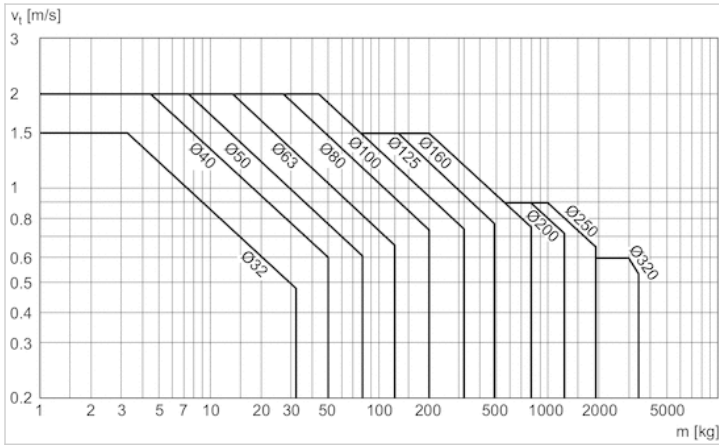
规格

活塞- Ø	A -2	AF+1	ØB d11	ØBA d11	BG min.	E	EE	G	H	KF	KK	KV	KW
32 mm	22	12	30	30	16	46.5	G 1/8	27.75	47.5	M6	M10x1,25	16	5
40 mm	24	13.5	35	35	16	53	G 1/4	33.25	53	M8	M12x1,25	18	6
50 mm	32	17	40	40	16	65	G 1/4	31	65	M10	M16x1,5	24	8
63 mm	32	17	45	45	16	75	G 3/8	38.25	75	M10	M16x1,5	24	8
80 mm	40	21	45	45	17	95	G 3/8	38.25	95	M12	M20x1,5	30	10
100 mm	40	21	55	55	17	115	G 1/2	42.25	115	M12	M20x1,5	30	10
125 mm	54	28	60	60	20	140	G 1/2	53.85	140	M16	M27x2	41	13.5

活塞- Ø	ØMM f8	PL	L2	L3 ±0,5	L8	RT	SW	TG	VA -1	VD	WH
32 mm	12	16	16.25	4.5	94±0,4	M6	10	32,5±0,5	4	5	26±1,4
40 mm	16	20	18.25	4.5	105±0,7	M6	13	38±0,5	4	5	30±1,4
50 mm	20	19	25	4.5	106±0,7	M8	17	46,5±0,6	4	5	37±1,4
63 mm	20	24	25	4.5	121±0,8	M8	17	56,5±0,7	4	5	37±1,8
80 mm	25	23.5	33	0	128±0,8	M10	22	72±0,7	4	5	46±1,8
100 mm	25	25	36	0	138±1	M10	22	89±0,7	4	5	51±1,8
125 mm	32	33	45	0	160±1	M12	27	110±1,1	6	7	65±2,2

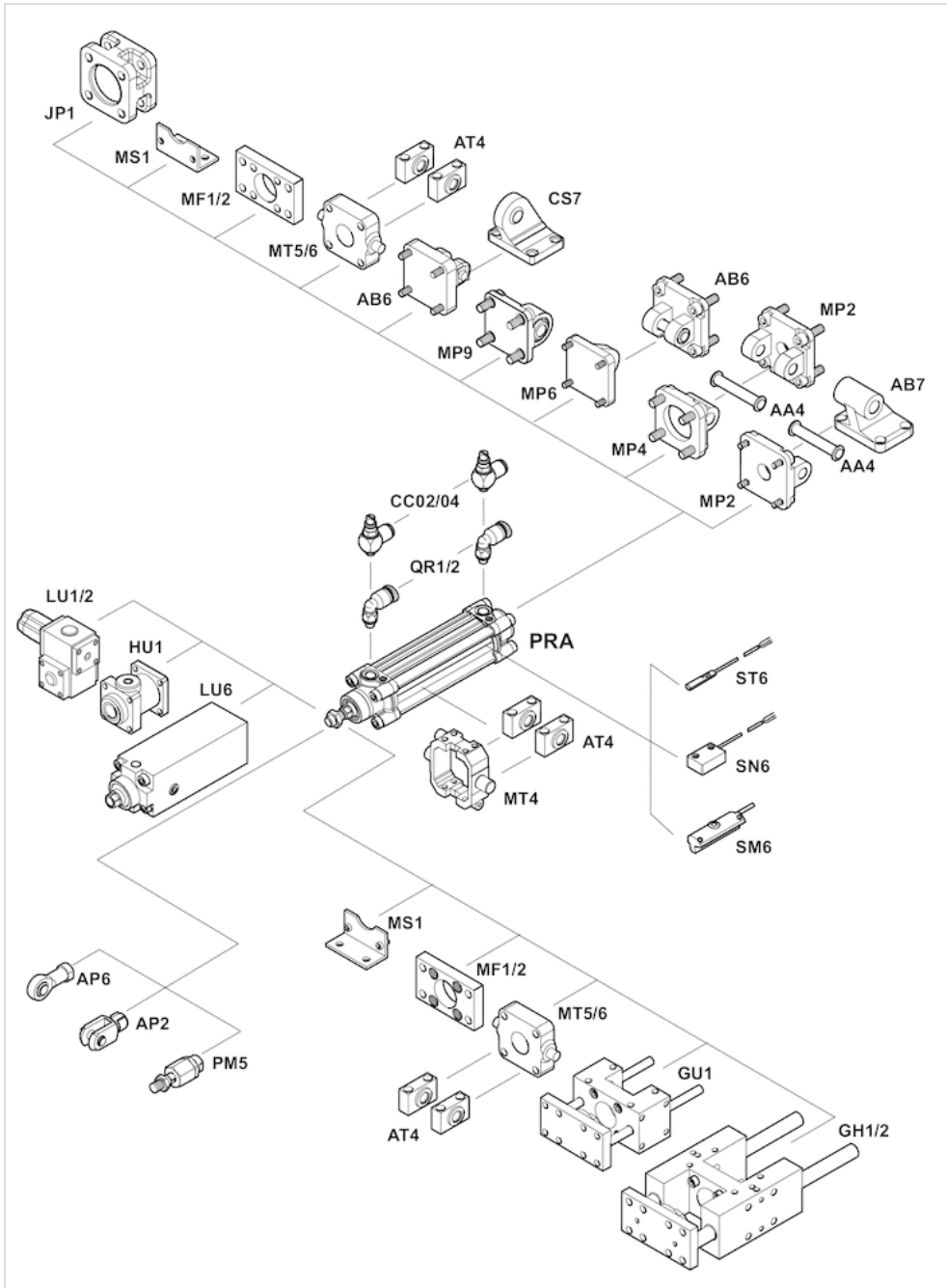
配图

阻尼图



v = 活塞速度[m/s]
m = 缓冲质量[kg]

附件概览



型材气缸符合 ISO 15552 标准，PRA 系列

- Ø 32-125 mm
- 接口 G 1/8, G 1/4, G 3/8, G 1/2
- 双作用式
- 带磁性活塞
- 缓冲弹性
- 活塞杆 外螺纹



标准	ISO 15552
压缩空气连接	内螺纹
工作压力范围	1,5 ... 10 bar
最低 / 最高环境温度	-20 ... 80 °C
介质温度范围	-20 ... 80 °C
介质	压缩空气
颗粒大小 max.	50 µm
压缩空气中的含油量	0 ... 5 mg/m ³
确定活塞推力的压力	6.3 bar



技术数据

活塞- Ø 活塞杆螺纹 接口 活塞杆-Ø	32 mm M10x1,25 G 1/8 12 mm	40 mm M12x1,25 G 1/4 16 mm	50 mm M16x1,5 G 1/4 20 mm	63 mm M16x1,5 G 3/8 20 mm	80 mm M20x1,5 G 3/8 25 mm	100 mm M20x1,5 G 1/2 25 mm	125 mm M27x2 G 1/2 32 mm
行程 25	R480041555	R480041559	R480041563	R480041567	R480041573	R480041577	R480148022
50	R480041556	R480041560	R480041564	R480041568	R480041574	R480041578	R480141034
80	R480041557	R480041561	R480041565	R480041569	R480041575	R480041579	R480143254
100	R480041558	R480041562	R480041566	R480041570	R480041576	R480041580	R480170767
125	R480151537	R480051376	R480045537	R480054955	R480152097	R480150480	R480170768
160	R480143129	R480044478	R480156862	R480152784	R480044479	R480051377	R480144243
200	R480041250	R480151194	R480045822	R480148986	R480068280	R480163053	R480167296
250	R480162928	R480068778	R480152659	R480069183	R480163037	R480163054	R480170769
320	R480162929	R480160211	R480042163	R480148534	R480148937	R480155887	R480170770
400	R480069508	R480162989	R480153304	R480148988	R480157647	R480163055	R480170771
500	R480048725	R480044634	R480070399	R480154536	R480158439	R480152777	R480170772

技术数据

活塞- Ø	32 mm	40 mm	50 mm	63 mm	80 mm	100 mm	125 mm
缩回运动的活塞力	435 N	660 N	1035 N	1765 N	2855 N	4635 N	7220 N
伸出运动的活塞力	505 N	790 N	1235 N	1960 N	3165 N	4945 N	7725 N
冲撞能量	0,4 J	0,65 J	1 J	1,6 J	2,5 J	3,9 J	6 J
重量 0 mm行程	0,5 kg	0,65 kg	1,06 kg	1,42 kg	2,37 kg	3,51 kg	6,72 kg
重量 10mm行程	0,022 kg	0,032 kg	0,047 kg	0,054 kg	0,085 kg	0,1 kg	0,15 kg
最大行程	1600 mm	1900 mm	2100 mm	2500 mm	2800 mm	2800 mm	2750 mm

技术信息

压力露点必须至少低于环境和介质温度 15 °C ，并且允许的最高温度为 3 °C 。

压缩空气的油含量必须在整个使用寿命中保持不变。

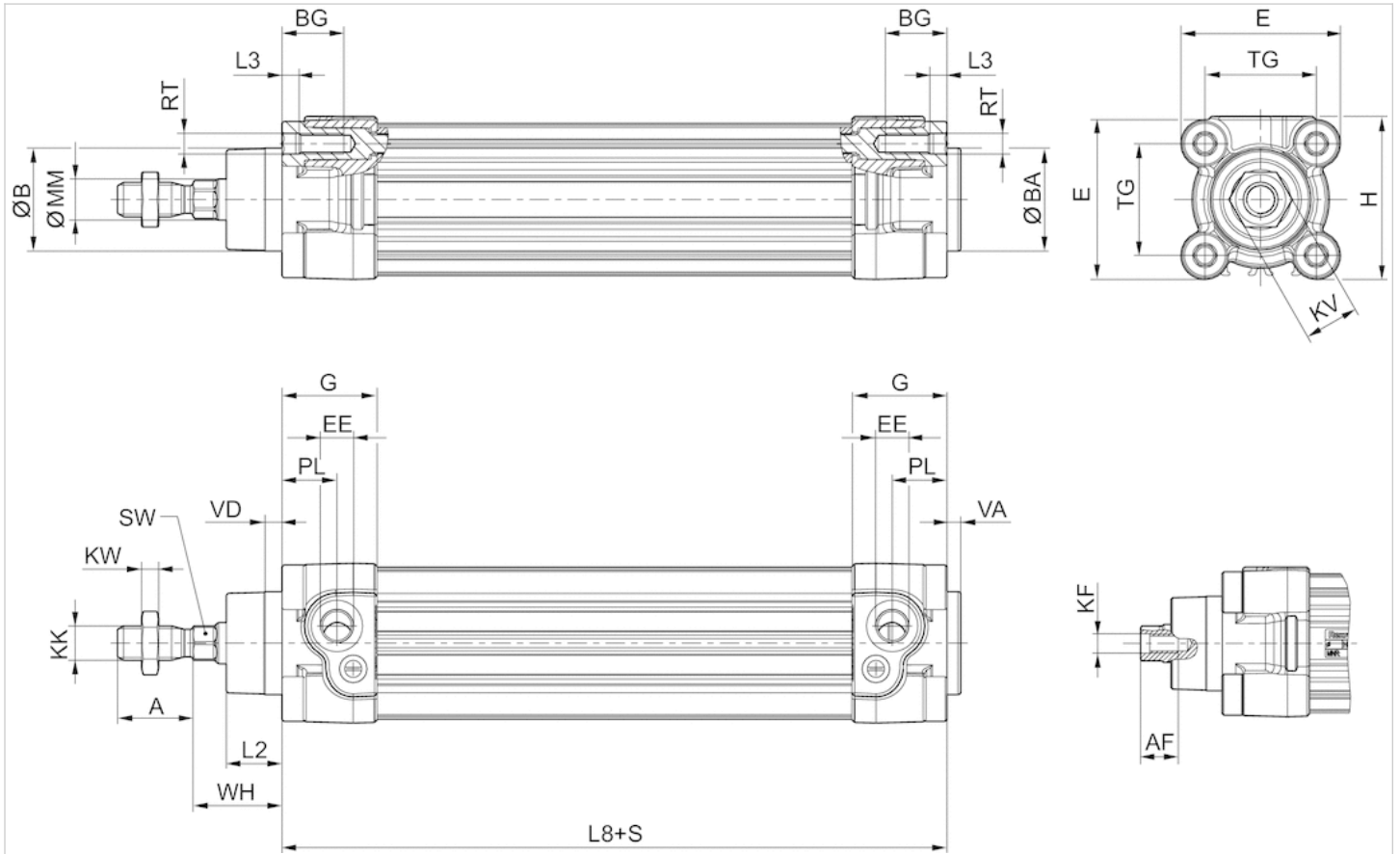
只可使用经过 AVENTICS 公司许可的油。详细信息请参见文档“技术信息”（ MediaCentre 中获取 ）。

技术信息

材料	
气缸管子	铝材, 阳极氧化处理
活塞杆	不锈钢
前端盖板	铝材-压铸件
后盖	铝材-压铸件
密封	聚氨酯
用于活塞杆的特殊螺母	钢, 镀锌
防尘圈	聚氨酯

规格

规格



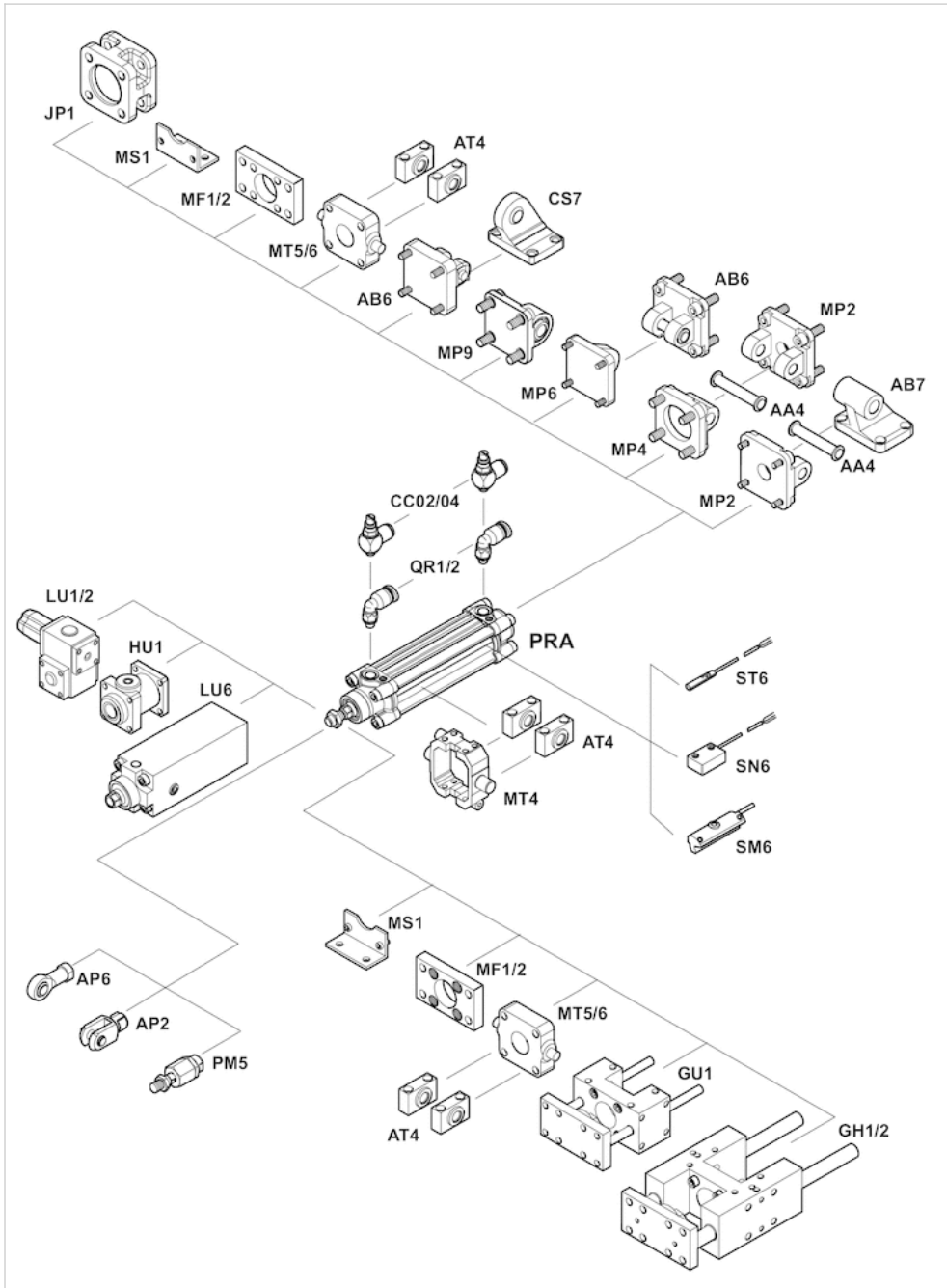
S = 行程

规格

活塞- Ø	A -2	AF+1	ØB d11	ØBA d11	BG min.	E	EE	G	H	KF	KK	KV	KW
32 mm	22	12	30	30	16	46.5	G 1/8	27.75	47.5	M6	M10x1,25	16	5
40 mm	24	13.5	35	35	16	53	G 1/4	33.25	53	M8	M12x1,25	18	6
50 mm	32	17	40	40	16	65	G 1/4	31	65	M10	M16x1,5	24	8
63 mm	32	17	45	45	16	75	G 3/8	38.25	75	M10	M16x1,5	24	8
80 mm	40	21	45	45	17	95	G 3/8	38.25	95	M12	M20x1,5	30	10
100 mm	40	21	55	55	17	115	G 1/2	42.25	115	M12	M20x1,5	30	10
125 mm	54	28	60	60	20	140	G 1/2	53.85	140	M16	M27x2	41	13.5

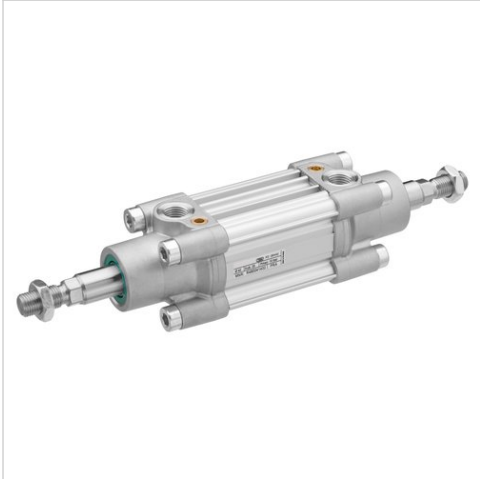
活塞- Ø	ØMM f8	PL	L2	L3 ±0,5	L8	RT	SW	TG	VA -1	VD	WH
32 mm	12	16	16.25	4.5	94±0,4	M6	10	32,5±0,5	4	5	26±1,4
40 mm	16	20	18.25	4.5	105±0,7	M6	13	38±0,5	4	5	30±1,4
50 mm	20	19	25	4.5	106±0,7	M8	17	46,5±0,6	4	5	37±1,4
63 mm	20	24	25	4.5	121±0,8	M8	17	56,5±0,7	4	5	37±1,8
80 mm	25	23.5	33	0	128±0,8	M10	22	72±0,7	4	5	46±1,8
100 mm	25	25	36	0	138±1	M10	22	89±0,7	4	5	51±1,8
125 mm	32	33	45	0	160±1	M12	27	110±1,1	6	7	65±2,2

附件概览

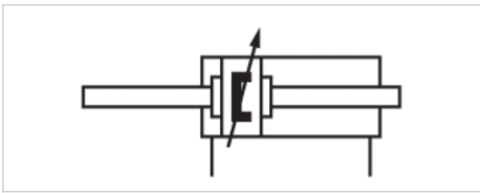


型材气缸符合 ISO 15552 标准，PRA 系列

- Ø 32-125 mm
- 接口 G 1/8, G 1/4, G 3/8, G 1/2
- 双作用式
- 带磁性活塞
- 缓冲气动, 可调节的
- 活塞杆 外螺纹
- 活塞杆 穿越的



标准	ISO 15552
压缩空气连接	内螺纹
工作压力范围	1,5 ... 10 bar
最低 / 最高环境温度	-20 ... 80 °C
介质温度范围	-20 ... 80 °C
介质	压缩空气
颗粒大小 max.	50 µm
压缩空气中的含油量	0 ... 5 mg/m ³
确定活塞推力的压力	6.3 bar



技术数据

活塞- Ø 活塞杆螺纹 接口 活塞杆-Ø	32 mm M10x1,25 G 1/8 12 mm	40 mm M12x1,25 G 1/4 16 mm	50 mm M16x1,5 G 1/4 20 mm	63 mm M16x1,5 G 3/8 20 mm	80 mm M20x1,5 G 3/8 25 mm	100 mm M20x1,5 G 1/2 25 mm	125 mm M27x2 G 1/2 32 mm
行程 25	R480041413	R480041432	R480041443	R480041453	R480041484	R480148059	R480148066
50	R480041419	R480041433	R480041444	R480041454	R480041485	R480069994	R480148067
80	R480041420	R480041434	R480041445	R480041455	R480041487	R480148061	R480148068
100	R480041421	R480041435	R480041446	R480041456	R480041488	R480059815	R480142910
125	R480041422	R480041436	R480041074	R480041457	R480041490	R480146278	R480148069
160	R480041423	R480041437	R480041447	R480041458	R480041491	R480148062	R480148070
200	R480041425	R480041438	R480041448	R480041459	R480041492	R480148063	R480148071
250	R480041426	R480041439	R480041449	R480041460	R480041493	R480077546	R480148072
320	R480041427	R480041440	R480041450	R480041461	R480041494	R480148064	R480148073
400	R480041428	R480041441	R480041451	R480041481	-	R480148065	R480148074
500	R480041429	R480041442	R480041452	R480041482	R480041497	R480148060	R480148075

技术数据

活塞- Ø	32 mm	40 mm	50 mm	63 mm	80 mm	100 mm	125 mm
缩回运动的活塞力	435 N	660 N	1035 N	1765 N	2855 N	4635 N	7220 N
伸出运动的活塞力	435 N	660 N	1035 N	1765 N	2855 N	4635 N	7220 N
缓冲长度	16,5 mm	19 mm	17 mm	16,5 mm	19,5 mm	19,5 mm	22 mm
缓冲能量	4,8 J	9 J	15 J	27 J	54 J	88 J	140 J
重量 0 mm行程	0,58 kg	0,8 kg	1,34 kg	1,72 kg	2,92 kg	4,08 kg	8,92 kg
重量 10mm行程	0,031 kg	0,048 kg	0,072 kg	0,079 kg	0,124 kg	0,139 kg	0,22 kg
最大行程	1500 mm	1500 mm	1500 mm	1500 mm	1500 mm	1500 mm	1500 mm

技术信息

压力露点必须至少低于环境和介质温度 15 °C ，并且允许的最高温度为 3 °C 。

压缩空气的油含量必须在整个使用寿命中保持不变。

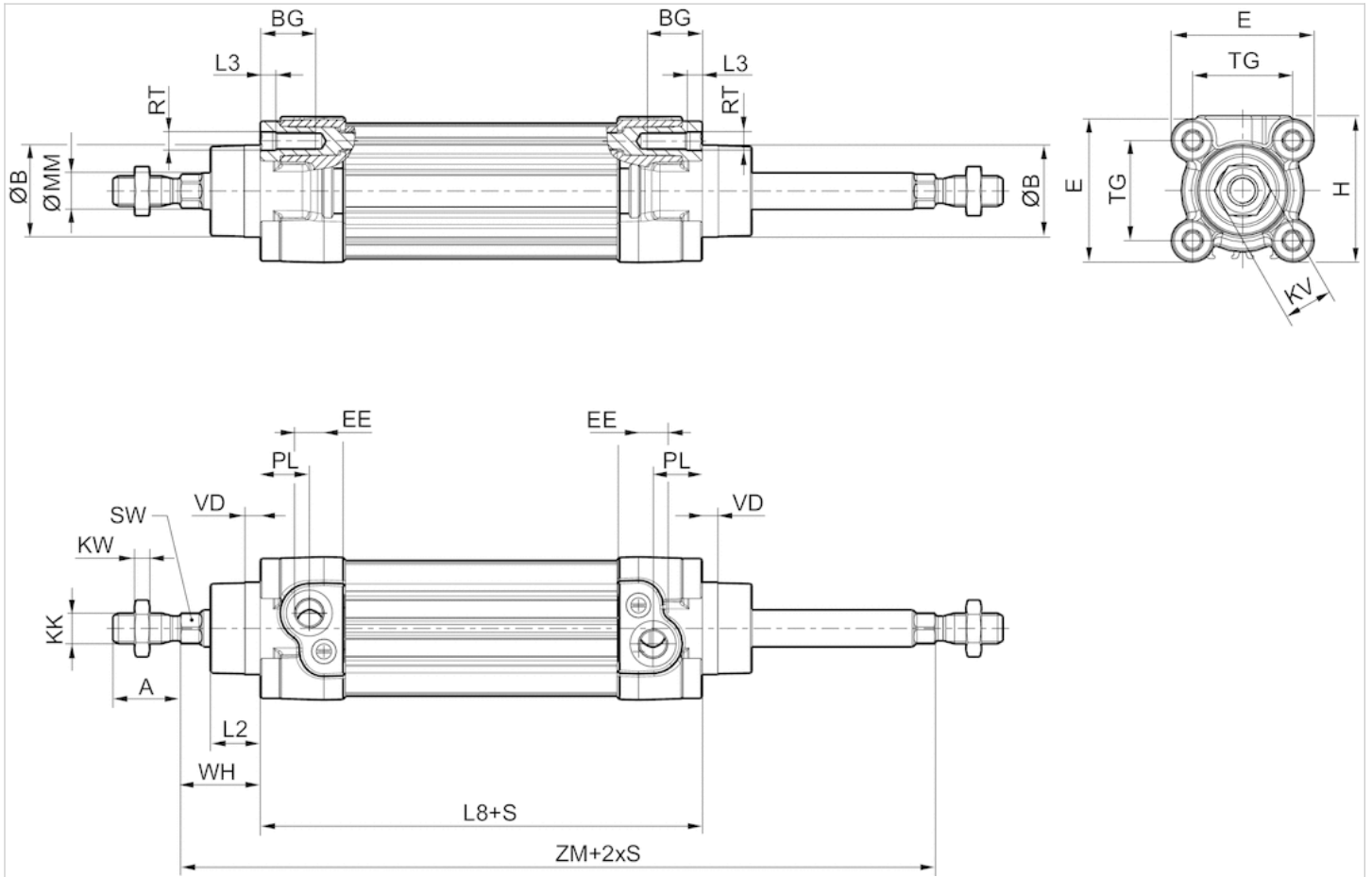
只可使用经过 AVENTICS 公司许可的油。详细信息请参见文档“技术信息”（ MediaCentre 中获取 ）。

技术信息

材料	
气缸管子	铝材, 阳极氧化处理
活塞杆	不锈钢
前端盖板	铝材-压铸件
后盖	铝材-压铸件
密封	聚氨酯
用于活塞杆的特殊螺母	钢, 镀锌
防尘圈	聚氨酯

规格

规格



S = 行程

规格

活塞-Ø	A-2	ØB d11	BG min.	E	EE	G	H	KK	KV	KW	ØMM f8	PL	L2
32 mm	22	30	16	46.5	G 1/8	27.75	47.5	M10x1,25	16	5	12	16	16.25
40 mm	24	35	16	53	G 1/4	33.25	53	M12x1,25	18	6	16	20	18.25
50 mm	32	40	16	65	G 1/4	31	65	M16x1,5	24	8	20	19	25
63 mm	32	45	16	75	G 3/8	38.25	75	M16x1,5	24	8	20	24	25
80 mm	40	45	17	95	G 3/8	38.25	95	M20x1,5	30	10	25	23.5	33
100 mm	40	55	17	115	G 1/2	42.25	115	M20x1,5	30	10	25	25	36
125 mm	54	60	20	140	G 1/2	53.85	140	M27x2	41	13.5	32	33	45

活塞-Ø	L3 ±0,5	L8	RT	SW	TG	VD	WH	ZM
32 mm	4.5	94±0,4	M6	10	32,5±0,5	5	26±1,4	146+3/-1,5
40 mm	4.5	105±0,7	M6	13	38±0,5	5	30±1,4	165+3/-1,5
50 mm	4.5	106±0,7	M8	17	46,5±0,6	5	37±1,4	180+3/-1,5
63 mm	4.5	121±0,8	M8	17	56,5±0,7	5	37±1,8	195+3/-1,5
80 mm	0	128±0,8	M10	22	72±0,7	5	46±1,8	220+3/-1,5
100 mm	0	138±1	M10	22	89±0,7	5	51±1,8	240+3,5/-2
125 mm	0	160±1	M12	27	110±1,1	7	65±2,2	290+3,5/-2



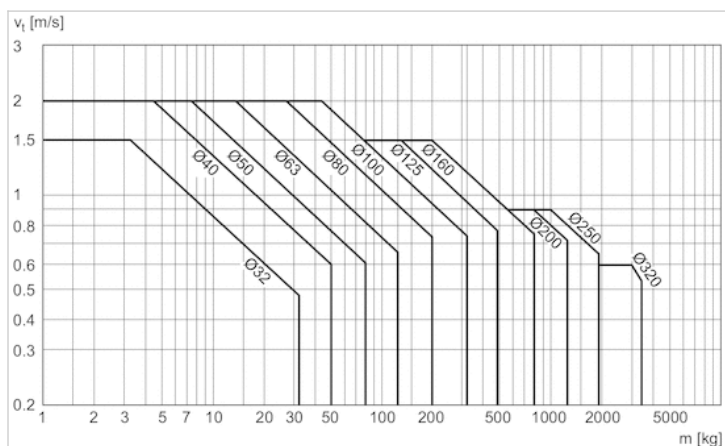
青岛秉诚自动化设备有限公司
地址：中国·青岛市重庆南路99号海尔云街甲3号楼7F

服务热线：4006-918-365
网址：<http://www.iaventics.com>

传真：(86-532)585-10-365
Email：sales@bechinas.com

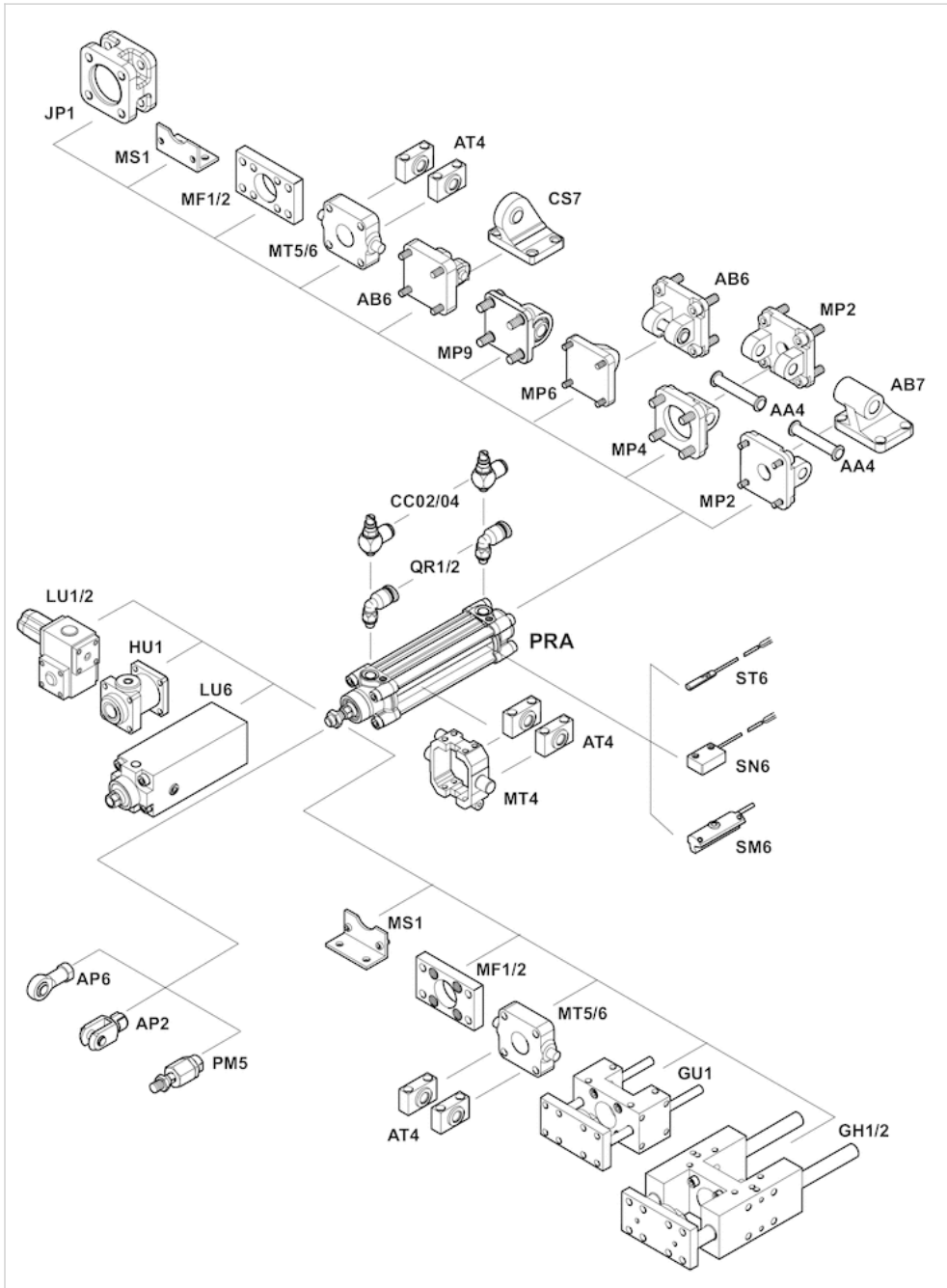
配图

阻尼图



v = 活塞速度[m/s]
m = 缓冲质量[kg]

附件概览

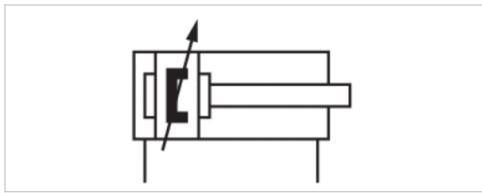


型材气缸符合 ISO 15552 标准，PRA 系列

- Ø 32-125 mm
- 接口 G 1/8, G 1/4, G 3/8, G 1/2
- 双作用式
- 带磁性活塞
- 缓冲气动, 可调节的
- 活塞杆 外螺纹
- 耐热



标准	ISO 15552
压缩空气连接	内螺纹
工作压力范围	2 ... 10 bar
最低 / 最高环境温度	-10 ... 120 °C
介质温度范围	-10 ... 120 °C
介质	压缩空气
颗粒大小 max.	50 µm
压缩空气中的含油量	0 ... 5 mg/m ³
确定活塞推力的压力	6.3 bar



技术数据

活塞- Ø 活塞杆螺纹 接口 活塞杆-Ø	32 mm M10x1,25 G 1/8 12 mm	40 mm M12x1,25 G 1/4 16 mm	50 mm M16x1,5 G 1/4 20 mm	63 mm M16x1,5 G 3/8 20 mm	80 mm M20x1,5 G 3/8 25 mm	100 mm M20x1,5 G 1/2 25 mm	125 mm M27x2 G 1/2 32 mm
行程 25	R412014229	R412014243	R412014257	R412014278	R412014304	R412014327	R480605337
50	R412014230	R412014168	R412014258	R412014225	R412014305	R412014328	R480605338
80	R412014231	R412014170	R412014162	R412014279	R412014306	R412014329	R480605339
100	R412014232	R412014244	R412014259	R412014280	R412014307	R412014330	R480605340
125	R412014182	R412014216	R412014260	R412014281	R412014308	R412014331	R480605341
160	R412014233	R412014245	R412014261	R412014282	R412014309	R412014332	R480605342
200	R412014234	R412014246	R412014262	R412014283	R412014210	R412014333	R480605343
250	R412014235	R412014247	R412014263	R412014214	R412014219	R412013911	R480605146
320	R412014236	R412014248	R412014183	R412014284	R412014310	R412014334	R480605344
400	R412014237	R412013926	R412014264	R412014285	R412014206	R412014335	R480605345
500	R412014238	R412014249	R412014265	R412014286	R412014311	R412014336	R480605346

技术数据

活塞- Ø	32 mm	40 mm	50 mm	63 mm	80 mm	100 mm	125 mm
缩回运动的活塞力	435 N	660 N	1035 N	1765 N	2855 N	4635 N	7220 N
伸出运动的活塞力	505 N	790 N	1235 N	1960 N	3165 N	4945 N	7725 N
缓冲长度	11,5 mm	15 mm	17 mm	16,5 mm	19,5 mm	19,5 mm	22 mm
缓冲能量	4,8 J	9 J	15 J	27 J	54 J	88 J	140 J
重量 0 mm行程	0,5 kg	0,65 kg	1,06 kg	1,42 kg	2,37 kg	3,51 kg	6,72 kg
重量 10mm行程	0,022 kg	0,032 kg	0,047 kg	0,054 kg	0,085 kg	0,1 kg	0,15 kg
密封件材料	氟-树胶	氟-树胶	氟-树胶	氟-树胶	氟-树胶	氟-树胶	聚氨酯
最大行程	1600 mm	1900 mm	2100 mm	2500 mm	2800 mm	2800 mm	2750 mm

技术信息

压力露点必须至少低于环境和介质温度 15 °C ，并且允许的最高温度为 3 °C 。

压缩空气的油含量必须在整个使用寿命中保持不变。

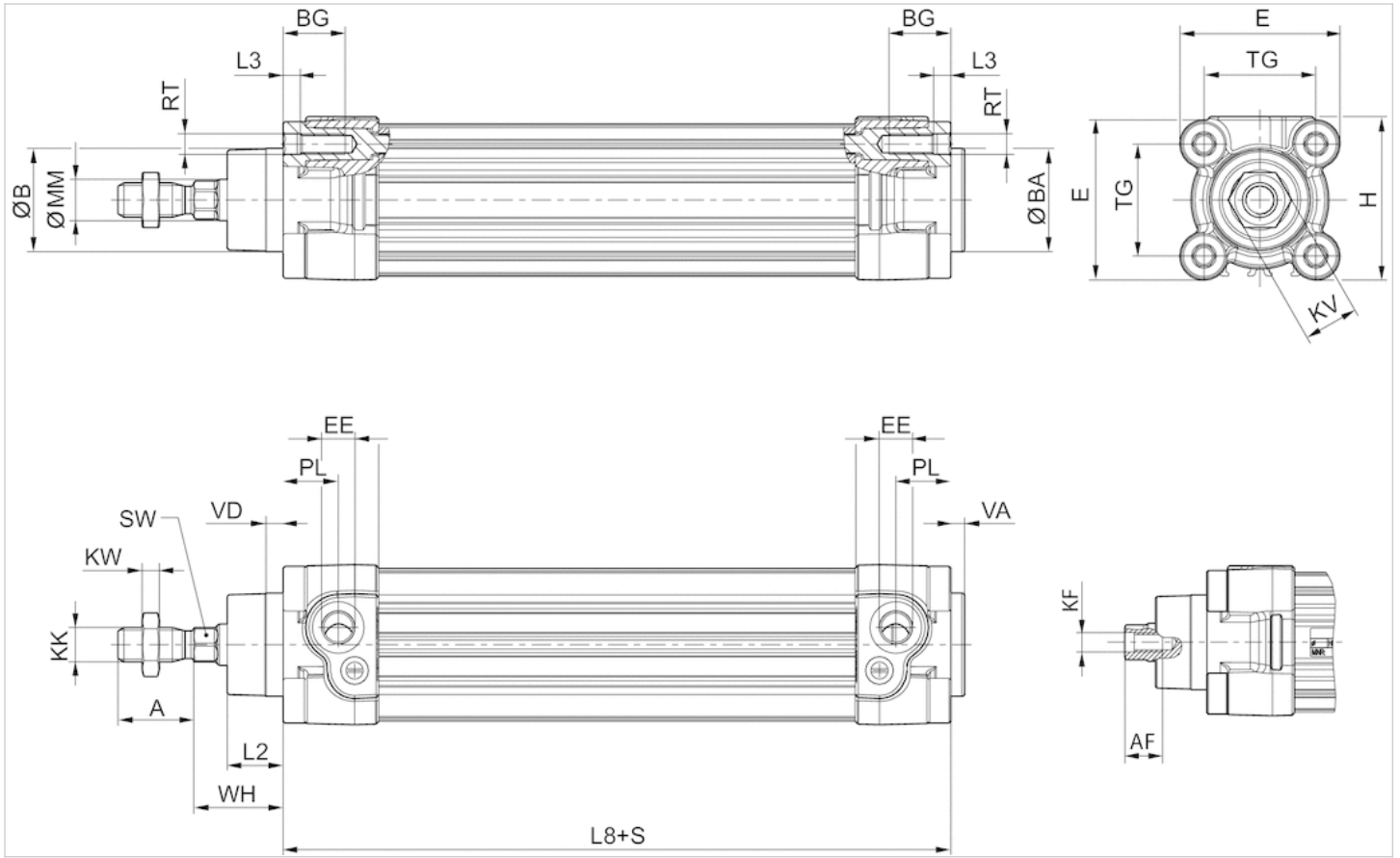
只可使用经过 AVENTICS 公司许可的油。详细信息请参见文档“技术信息” (MediaCentre 中获取) 。

技术信息

材料	
气缸管子	铝材, 阳极氧化处理
活塞杆	不锈钢
前端盖板	铝材-压铸件
后盖	铝材-压铸件
密封	氟-树胶, 聚氨酯
用于活塞杆的特殊螺母	钢, 镀锌
防尘圈	氟-树胶

规格

规格



S = 行程

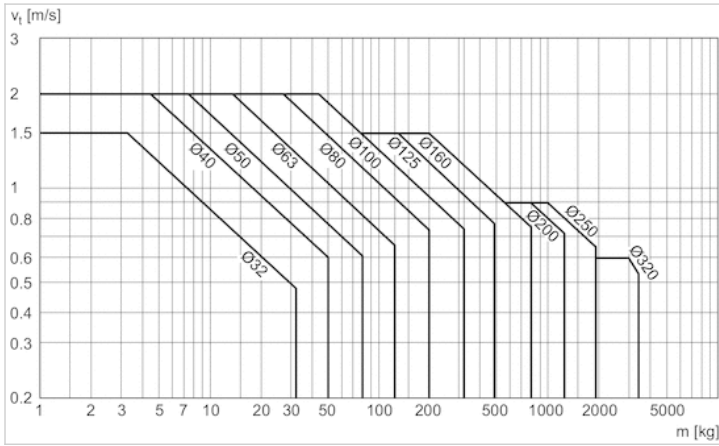
规格

活塞- Ø	A -2	AF+1	ØB d11	ØBA d11	BG min.	E	EE	G	H	KF	KK	KV	KW
32 mm	22	12	30	30	16	46.5	G 1/8	27.75	47.5	M6	M10x1,25	16	5
40 mm	24	13.5	35	35	16	53	G 1/4	33.25	53	M8	M12x1,25	18	6
50 mm	32	17	40	40	16	65	G 1/4	31	65	M10	M16x1,5	24	8
63 mm	32	17	45	45	16	75	G 3/8	38.25	75	M10	M16x1,5	24	8
80 mm	40	21	45	45	17	95	G 3/8	38.25	95	M12	M20x1,5	30	10
100 mm	40	21	55	55	17	115	G 1/2	42.25	115	M12	M20x1,5	30	10
125 mm	54	28	60	60	20	140	G 1/2	53.85	140	M16	M27x2	41	13.5

活塞- Ø	ØMM f8	PL	L2	L3 ±0,5	L8	RT	SW	TG	VA -1	VD	WH
32 mm	12	16	16.25	4.5	94±0,4	M6	10	32,5±0,5	4	5	26±1,4
40 mm	16	20	18.25	4.5	105±0,7	M6	13	38±0,5	4	5	30±1,4
50 mm	20	19	25	4.5	106±0,7	M8	17	46,5±0,6	4	5	37±1,4
63 mm	20	24	25	4.5	121±0,8	M8	17	56,5±0,7	4	5	37±1,8
80 mm	25	23.5	33	0	128±0,8	M10	22	72±0,7	4	5	46±1,8
100 mm	25	25	36	0	138±1	M10	22	89±0,7	4	5	51±1,8
125 mm	32	33	45	0	160±1	M12	27	110±1,1	6	7	65±2,2

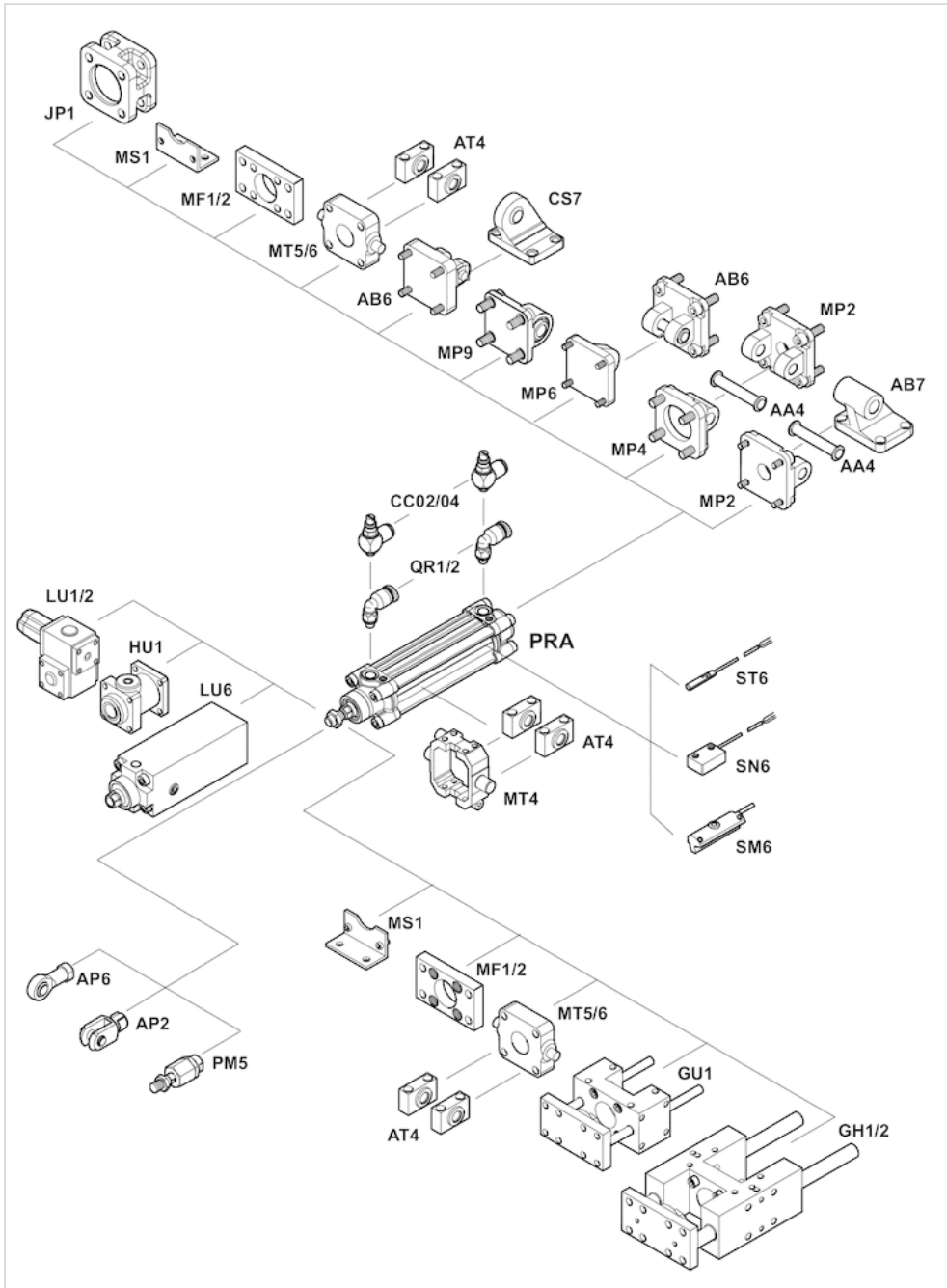
配图

阻尼图



v = 活塞速度[m/s]
 m = 缓冲质量[kg]

附件概览

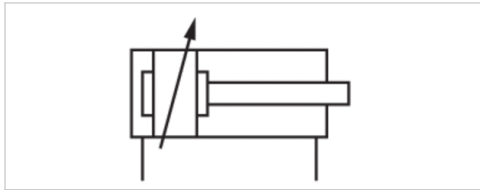


型材气缸符合 ISO 15552 标准，PRA 系列

- Ø 32-125 mm
- 接口 G 1/8, G 1/4, G 3/8, G 1/2
- 双作用式
- 缓冲 气动, 可调节的
- 活塞杆 外螺纹
- 耐热



标准	ISO 15552
压缩空气连接	内螺纹
工作压力范围	2 ... 10 bar
最低 / 最高环境温度	-10 ... 150 °C
介质温度范围	-10 ... 150 °C
介质	压缩空气
颗粒大小 max.	50 µm
压缩空气中的含油量	0 ... 5 mg/m ³
确定活塞推力的压力	6.3 bar



技术数据

活塞- Ø 活塞杆螺纹 接口 活塞杆-Ø	32 mm M10x1,25 G 1/8 12 mm	40 mm M12x1,25 G 1/4 16 mm	50 mm M16x1,5 G 1/4 20 mm	63 mm M16x1,5 G 3/8 20 mm	80 mm M20x1,5 G 3/8 25 mm	100 mm M20x1,5 G 1/2 25 mm	125 mm M27x2 G 1/2 32 mm
行程 25	R480144202	R480041108	R480147979	R480147990	R480144198	R480148011	R480170695
50	R480147959	R480147968	R480147980	R480147991	R480148001	R480148012	R480157264
80	R480040989	R480147969	R480147981	R480147992	R480148002	R480148013	R480163258
100	R480147960	R480147970	R480147982	R480147993	R480147611	R480148014	R480153677
125	R480147961	R480147971	R480147983	R480147994	R480148003	R480148015	R480155595
160	R480147962	R480147972	R480147984	R480147995	R480148004	R480148016	R480170774
200	R480147963	R480147973	R480147985	R480144714	R480147052	R480148017	R480165969
250	R480147964	R480147974	R480147986	R480147996	R480148005	R480148018	R480158304
320	R480147965	R480147975	R480147987	R480147997	R480146313	R480148019	R480170775
400	R480147966	R480147976	R480147988	R480147998	R480042946	R480148020	R480170776
500	R480147967	R480147977	R480147989	R480147999	R480148009	R480147194	R480149365

技术数据

活塞- Ø	32 mm	40 mm	50 mm	63 mm	80 mm	100 mm	125 mm
缩回运动的活塞力	435 N	660 N	1035 N	1765 N	2855 N	4635 N	7220 N
伸出运动的活塞力	505 N	790 N	1235 N	1960 N	3165 N	4945 N	7725 N
缓冲长度	11,5 mm	15 mm	17 mm	16,5 mm	19,5 mm	19,5 mm	22 mm
缓冲能量	4,8 J	9 J	15 J	27 J	54 J	88 J	140 J
重量 0 mm行程	0,5 kg	0,65 kg	1,06 kg	1,42 kg	2,37 kg	3,51 kg	6,72 kg
重量 10mm行程	0,022 kg	0,032 kg	0,047 kg	0,054 kg	0,085 kg	0,1 kg	0,15 kg
最大行程	1600 mm	1900 mm	2100 mm	2500 mm	2800 mm	2800 mm	2750 mm

技术信息

压力露点必须至少低于环境和介质温度 15 °C ，并且允许的最高温度为 3 °C 。

压缩空气的油含量必须在整个使用寿命中保持不变。

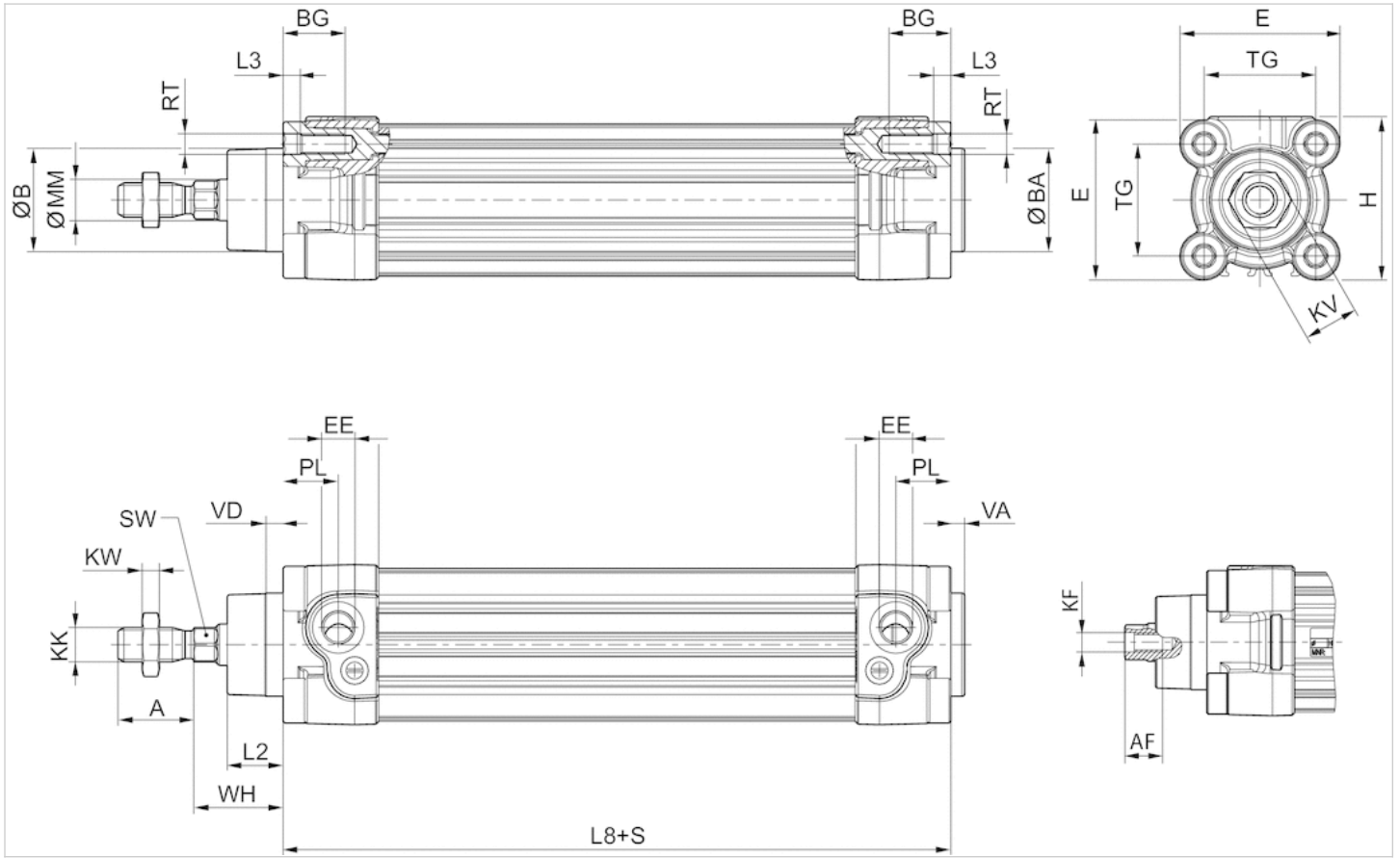
只可使用经过 AVENTICS 公司许可的油。详细信息请参见文档“技术信息”（ MediaCentre 中获取 ）。

技术信息

材料	
气缸管子	铝材, 阳极氧化处理
活塞杆	不锈钢
前端盖板	铝材-压铸件
后盖	铝材-压铸件
密封	氟-树脂
用于活塞杆的特殊螺母	钢, 镀锌
防尘圈	氟-树脂

规格

规格



S = 行程

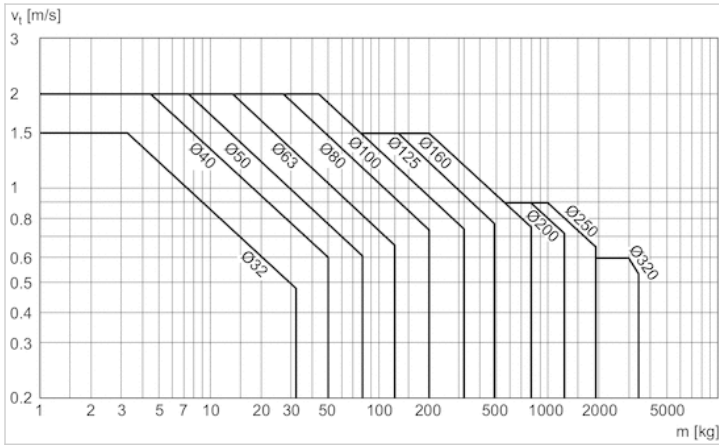
规格

活塞- Ø	A -2	AF+1	ØB d11	ØBA d11	BG min.	E	EE	G	H	KF	KK	KV	KW
32 mm	22	12	30	30	16	46.5	G 1/8	27.75	47.5	M6	M10x1,25	16	5
40 mm	24	13.5	35	35	16	53	G 1/4	33.25	53	M8	M12x1,25	18	6
50 mm	32	17	40	40	16	65	G 1/4	31	65	M10	M16x1,5	24	8
63 mm	32	17	45	45	16	75	G 3/8	38.25	75	M10	M16x1,5	24	8
80 mm	40	21	45	45	17	95	G 3/8	38.25	95	M12	M20x1,5	30	10
100 mm	40	21	55	55	17	115	G 1/2	42.25	115	M12	M20x1,5	30	10
125 mm	54	28	60	60	20	140	G 1/2	53.85	140	M16	M27x2	41	13.5

活塞- Ø	ØMM f8	PL	L2	L3 ±0,5	L8	RT	SW	TG	VA -1	VD	WH
32 mm	12	16	16.25	4.5	94±0,4	M6	10	32,5±0,5	4	5	26±1,4
40 mm	16	20	18.25	4.5	105±0,7	M6	13	38±0,5	4	5	30±1,4
50 mm	20	19	25	4.5	106±0,7	M8	17	46,5±0,6	4	5	37±1,4
63 mm	20	24	25	4.5	121±0,8	M8	17	56,5±0,7	4	5	37±1,8
80 mm	25	23.5	33	0	128±0,8	M10	22	72±0,7	4	5	46±1,8
100 mm	25	25	36	0	138±1	M10	22	89±0,7	4	5	51±1,8
125 mm	32	33	45	0	160±1	M12	27	110±1,1	6	7	65±2,2

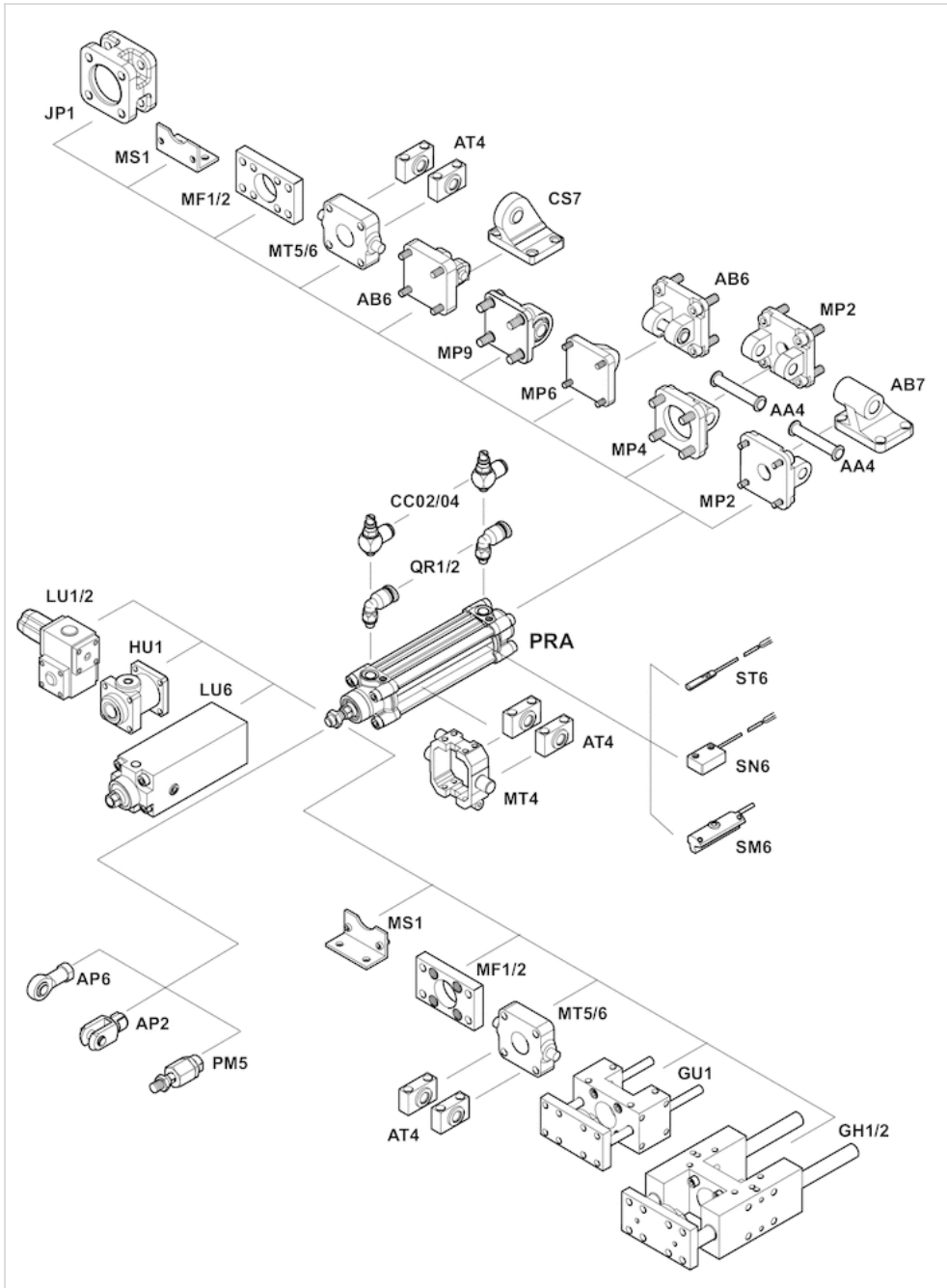
配图

阻尼图



v = 活塞速度[m/s]
m = 缓冲质量[kg]

附件概览

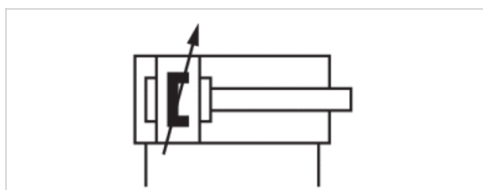


型材气缸符合 ISO 15552 标准，PRA 系列

- 低摩擦
- Ø 32-125 mm
- 双作用式
- 带磁性活塞
- 缓冲气动, 可调节的
- 活塞杆 外螺纹



标准	ISO 15552
压缩空气连接	内螺纹
工作压力范围	1 ... 10 bar
最低 / 最高环境温度	-20 ... 80 °C
介质温度范围	-20 ... 80 °C
介质	压缩空气
颗粒大小 max.	50 µm
压缩空气中的含油量	0 ... 5 mg/m ³
确定活塞推力的压力	6.3 bar



技术数据

活塞- Ø	32 mm	40 mm	50 mm	63 mm	80 mm	100 mm	125 mm
缩回运动的活塞力	435 N	660 N	1035 N	1765 N	2855 N	4635 N	7220 N
伸出运动的活塞力	505 N	790 N	1235 N	1960 N	3165 N	4945 N	7725 N
起动压力装置可伸出	0,09 bar	0,07 bar	0,05 bar	0,05 bar	0,04 bar	0,04 bar	0,06 bar
缓冲长度	11,5 mm	15 mm	17 mm	16,5 mm	19,5 mm	19,5 mm	22 mm
缓冲能量	4,8 J	9 J	15 J	27 J	54 J	88 J	140 J
重量 0 mm行程	0,5 kg	0,65 kg	1,06 kg	1,42 kg	2,37 kg	3,51 kg	6,72 kg
重量 10mm行程	0,022 kg	0,032 kg	0,047 kg	0,054 kg	0,085 kg	0,1 kg	0,15 kg
最大行程	1600 mm	1900 mm	2100 mm	2500 mm	2800 mm	2800 mm	2750 mm

技术信息

压力露点必须至少低于环境和介质温度 15 °C，并且允许的最高温度为 3 °C。

压缩空气的油含量必须在整个使用寿命中保持不变。

只可使用经过 AVENTICS 公司许可的油。详细信息请参见文档“技术信息”（MediaCentre 中获取）。

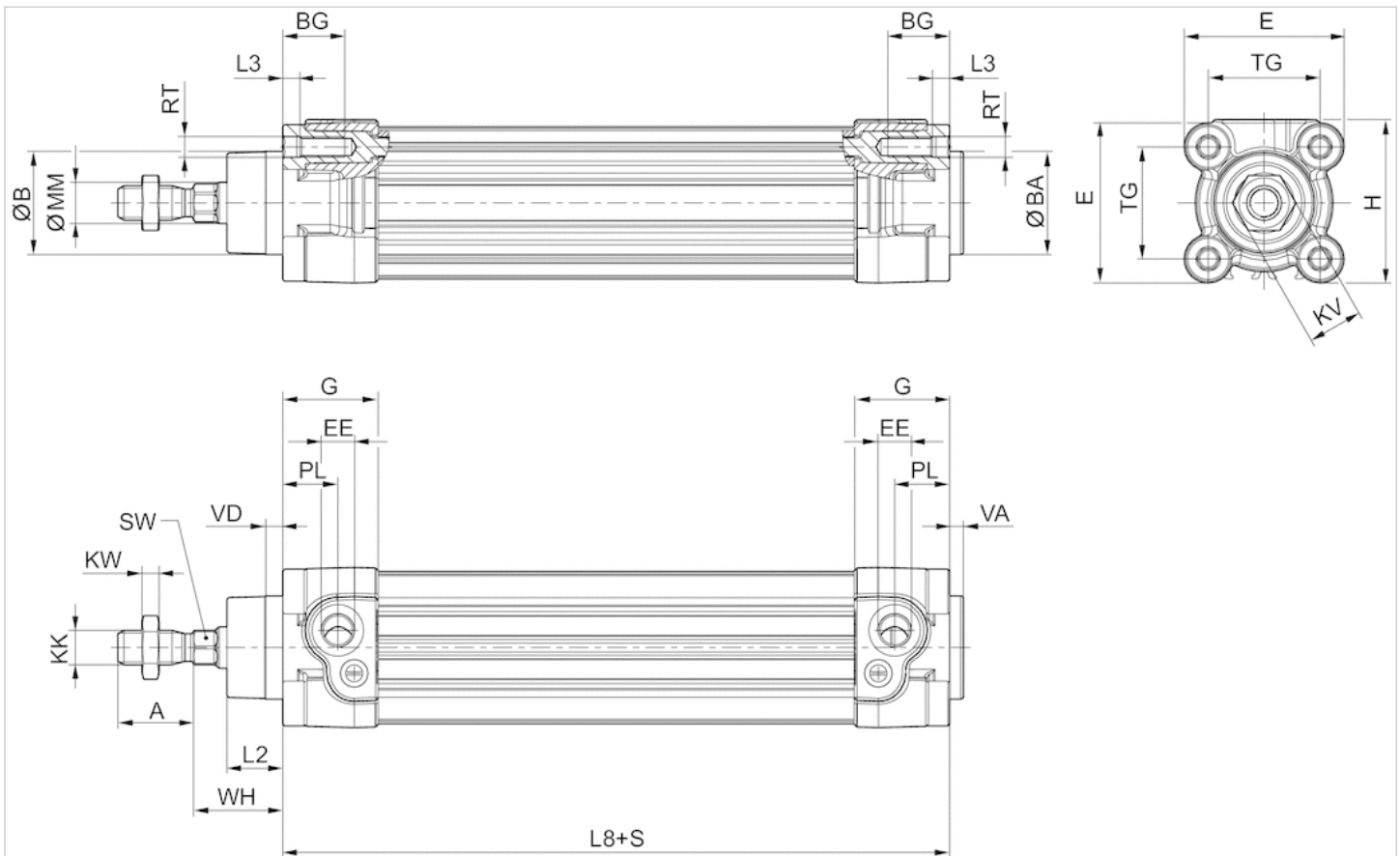
在活塞中间位置检测可伸出式起动压力装置。

技术信息

材料	
气缸管子	铝材, 阳极氧化处理
活塞杆	不锈钢
前端盖板	铝材-压铸件
后盖	铝材-压铸件
密封	腈 - 丁二烯 - 橡胶
用于活塞杆的特殊螺母	钢, 镀锌
防尘圈	腈 - 丁二烯 - 橡胶

规格

规格



S = 行程

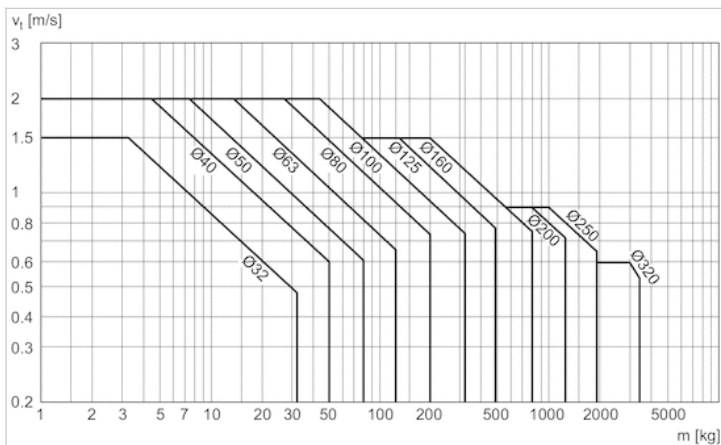
规格

Ø	A -2	ØB d11	ØBA d11	BG min.	E	EE	G	H	KK	KV	KW
32	22	30	30	16	46.5	G 1/8	27.75	47.5	M10x1,25	16	5
40	24	35	35	16	53	G 1/4	33.25	53	M12x1,25	18	6
50	32	40	40	16	65	G 1/4	31	65	M16x1,5	24	8
63	32	45	45	16	75	G 3/8	38.25	75	M16x1,5	24	8
80	40	45	45	17	95	G 3/8	38.25	95	M20x1,5	30	10
100	40	55	55	17	115	G 1/2	42.25	115	M20x1,5	30	10
125	54	60	60	20	140	G 1/2	53.85	140	M27x2	41	13.5

ØMM f8	PL	L2	L3 ±0,5	L8	RT	SW	TG	VA -1	VD	WH
12	16	16.25	4.5	94±0,4	M6	10	32,5±0,5	4	5	26±1,4
16	20	18.25	4.5	105±0,7	M6	13	38±0,5	4	5	30±1,4
20	19	25	4.5	106±0,7	M8	17	46,5±0,6	4	5	37±1,4
20	24	25	4.5	121±0,8	M8	17	56,5±0,7	4	5	37±1,8
25	23.5	33	0	128±0,8	M10	22	72±0,7	4	5	46±1,8
25	25	36	0	138±1	M10	22	89±0,7	4	5	51±1,8
32	33	45	0	160±1	M12	27	110±1,1	6	7	65±2,2

配图

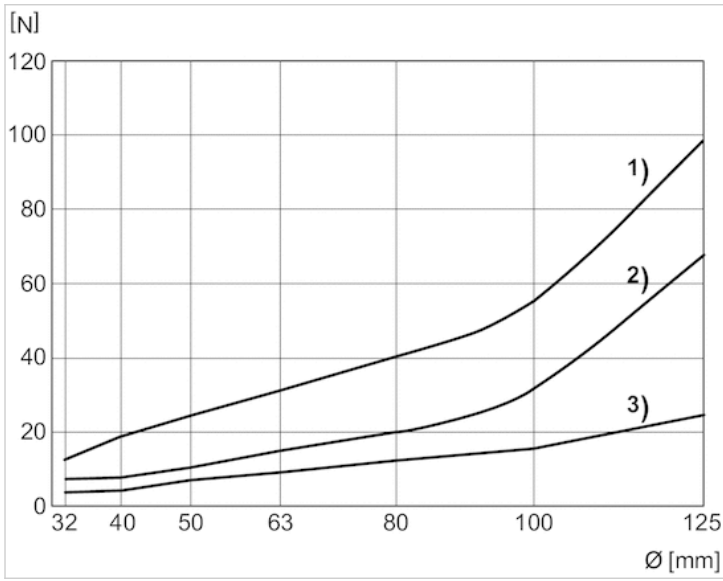
阻尼图



v = 活塞速度[m/s]

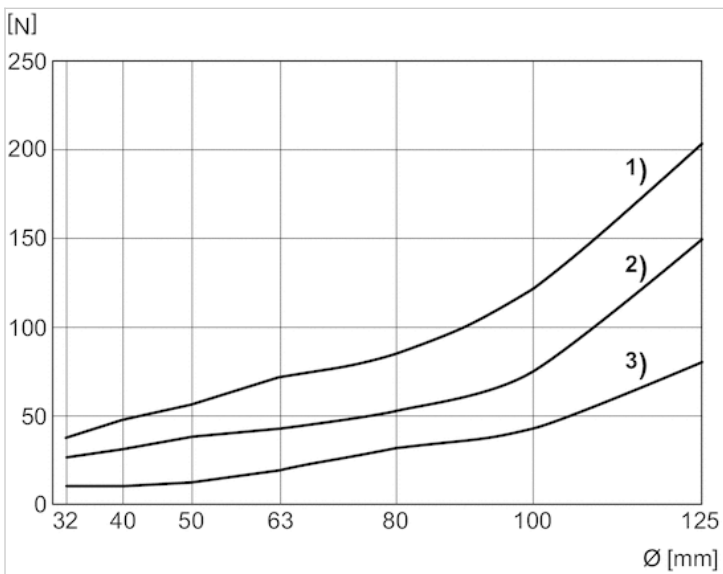
m = 缓冲质量[kg]

无压状态的静摩擦



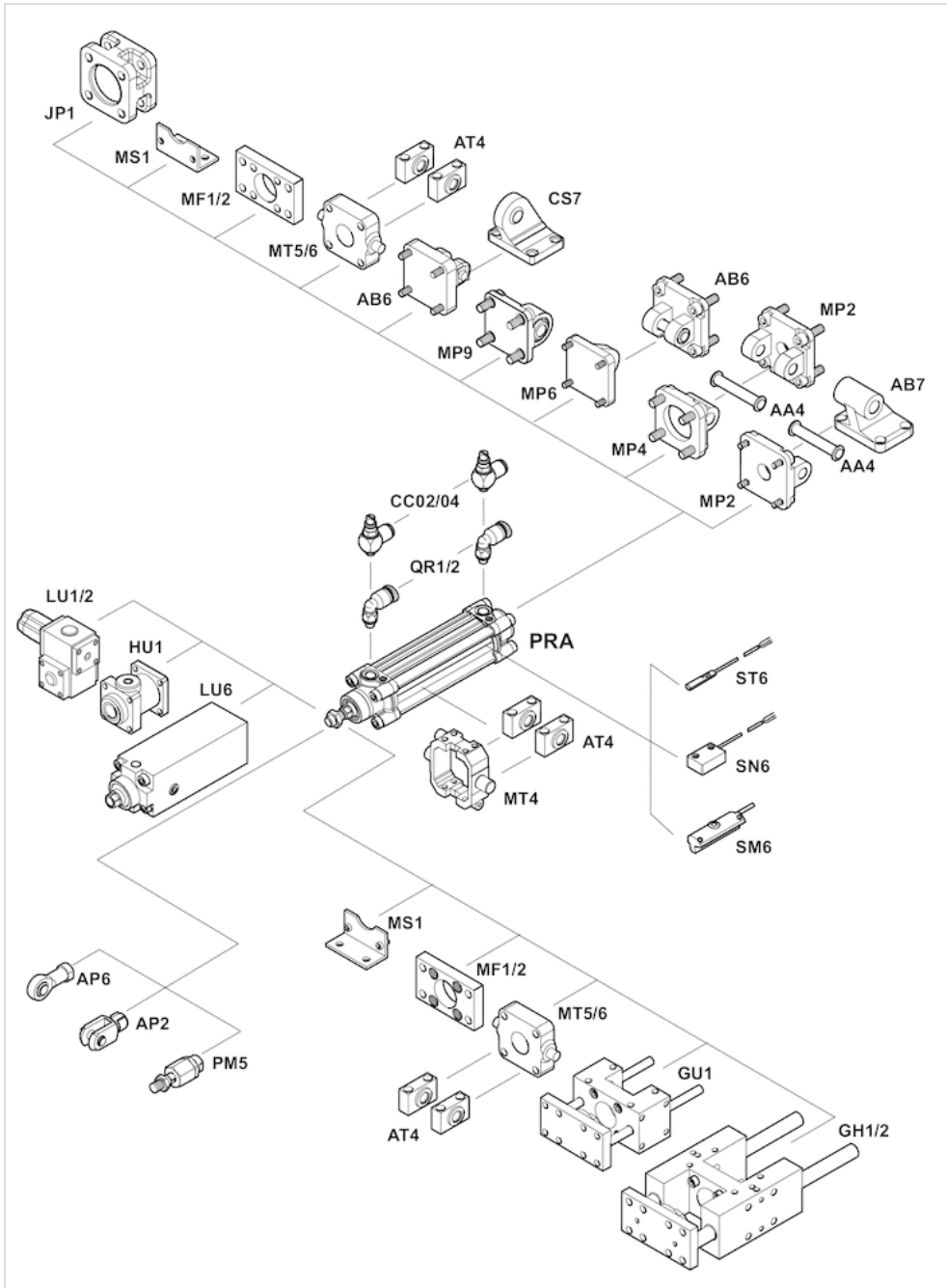
- 1) PRA 标准
- 2) PRA 低摩擦 (带磁)
- 3) TRB 低摩擦 (不带磁)

静摩擦，气缸内两侧压力 6.3 巴



- 1) PRA 标准
- 2) PRA 低摩擦 (带磁)
- 3) TRB 低摩擦 (不带磁)

附件概览



型材气缸ISO 15552, 系列 PRA-MS

- 模块化密封系统



标准

ISO 15552

其他技术数据请从标准结构的重要的数据表中获取。

技术信息

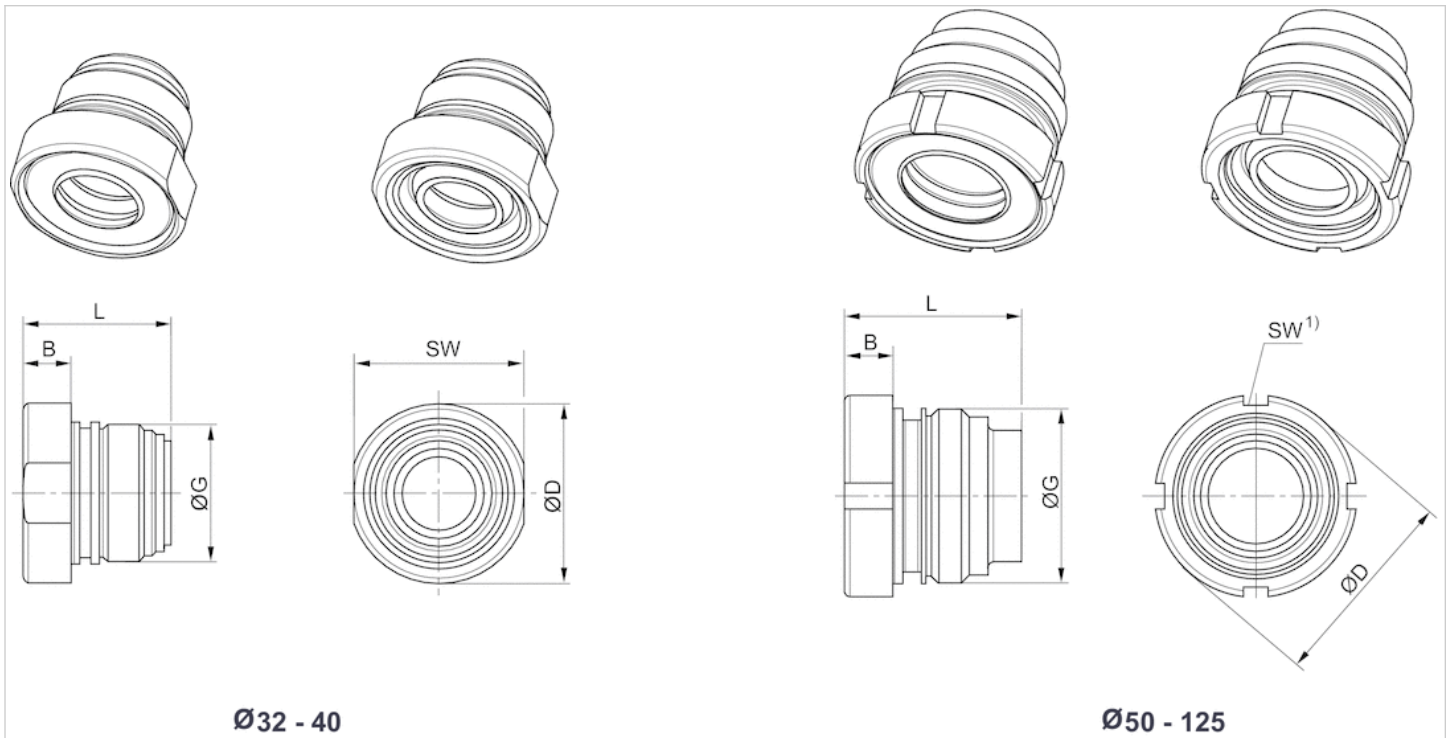
压力露点必须至少低于环境和介质温度 15 °C，并且允许的最高温度为 3 °C。

压缩空气的油含量必须在整个使用寿命中保持不变。

只可使用经过 AVENTICS 公司许可的油。详细信息请参见文档“技术信息”（MediaCentre 中获取）。

规格

尺寸按mm



1) 符合 DIN 1810 A 标准用钩型扳手可拆卸

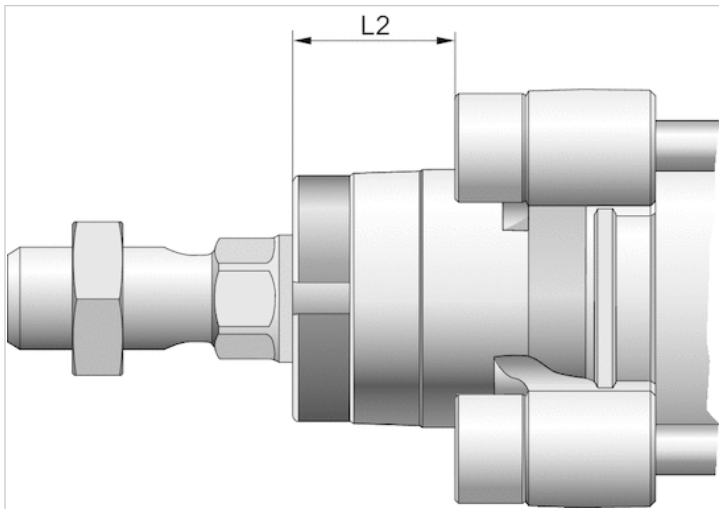
规格

活塞- Ø	32		
密封	丙烯酸树脂	丙烯酸树脂	氟-树脂
防尘圈	聚酯弹性体	聚四氟乙烯	聚四氟乙烯
环境温度 最小/最大	-20 °C ... + 80 °C	-20 °C ... + 80 °C	-10 °C ... + 120 °C

40-125			
丙烯酸树脂	丙烯酸树脂	氟-树脂	丙烯酸树脂
聚酯弹性体	聚四氟乙烯	聚四氟乙烯	黄铜
-20 °C ... + 80 °C	-20 °C ... + 80 °C	-10 °C ... + 120 °C	-20 °C ... + 80 °C

氟-树脂
黄铜
-10 °C ... + 120 °C

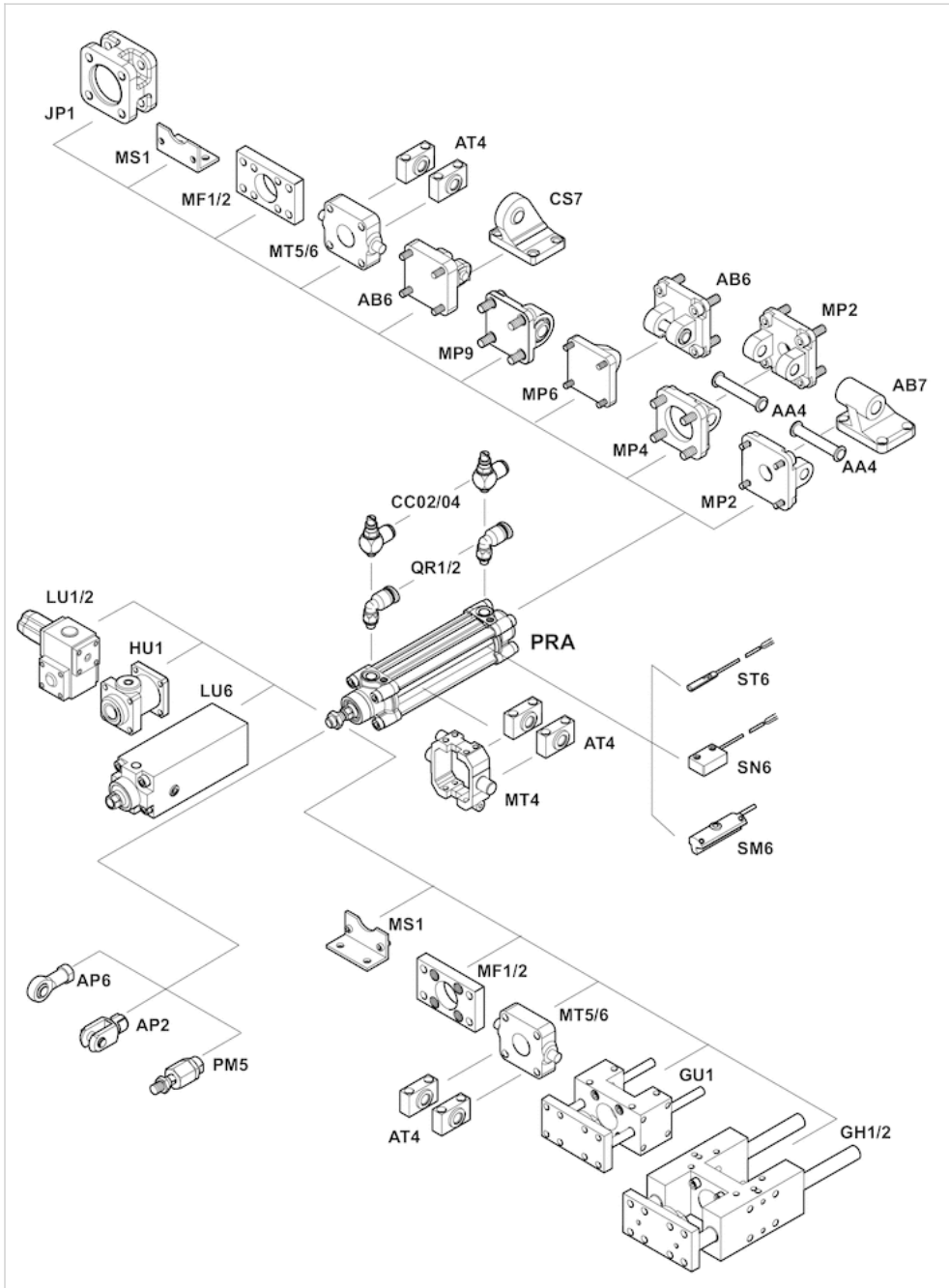
规格



规格

Ø	B	ØD	G	L	L2	SW
32	6.7	24.5	M22x1	23	16.25	23
40	9.2	34	M26x1,5	28.1	18.25	32
50, 63	9	38.5	M33x2	33.5	25	40-42
80, 100	10	44	M40x2	44	33	45-50
125	12	57	M50x2	56	45	58-62

附件概览

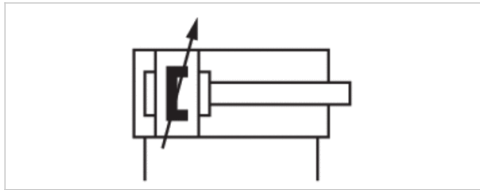


型材气缸ISO 15552, 系列 PRA - inch

- Ø 32-125 mm
- 接口 1/8 NPT, 1/4 NPT, 3/8 NPT, 1/2 NPT
- 双作用式
- 带磁性活塞
- 缓冲 气动, 气动, 可调节的
- 活塞杆 外螺纹



压缩空气连接	内螺纹
最低 / 最高环境温度	-20 ... 80 °C
介质温度范围	-20 ... 80 °C
介质	压缩空气
颗粒大小 max.	50 µm
压缩空气中的含油量	0 ... 5 mg/m ³
确定活塞推力的压力	6.3 bar



技术数据

活塞-Ø 活塞杆螺纹 接口 活塞杆-Ø	32 mm 7/16-20 UNF 1/8 NPT 12 mm	40 mm 1/2-20 UNF 1/4 NPT 16 mm	50 mm 3/4-16 UNF 1/4 NPT 20 mm	63 mm 3/4-16 UNF 3/8 NPT 20 mm	80 mm 3/4-16 UNF 3/8 NPT 25 mm	100 mm 3/4-16 UNF 1/2 NPT 25 mm	125 mm 1-14 UNF 1/2 NPT 32 mm
行程 25.4	R480176154	R480176238	R480176328	R480176417	R480176506	R480176593	R480176685
50.8	R480176162	R480176251	R480176334	R480176427	R480176510	R480176601	R480176689
76.2	R480176169	R480176257	R480176345	R480176437	R480176523	R480176609	R480176694
101.6	R480176174	R480176263	R480176354	R480176441	R480176526	R480176614	R480176707
127	R480176187	R480176275	R480176363	R480176452	R480176534	R480176626	R480176712
152.4	R480176190	R480176280	R480176370	R480176459	R480176546	R480176633	R480176721
177.8	R480176201	R480176293	R480176377	R480176464	R480176554	R480176641	R480176729
203.2	R480176209	R480176298	R480176383	R480176472	R480176561	R480176646	R480176736
228.6	R480176218	R480176304	R480176395	R480176480	R480176567	R480176660	R480176746
254	R480176228	R480176316	R480176400	R480176490	R480176581	R480176665	R480176754
304.8	R480176232	R480176321	R480176412	R480176500	R480176585	R480176676	R480176761

技术数据

活塞- Ø	32 mm	40 mm	50 mm	63 mm	80 mm
缩回运动的活塞力	435 N	660 N	1035 N	1765 N	2855 N
伸出运动的活塞力	505 N	790 N	1235 N	1960 N	3165 N
缓冲长度	16,5 mm	19 mm	17 mm	16,5 mm	19,5 mm
缓冲能量	4,8 J	9 J	15 J	27 J	54 J
重量 0 mm行程	0,5 kg	0,65 kg	1,06 kg	1,42 kg	2,37 kg
重量 10mm行程	0,022 kg	0,032 kg	0,047 kg	0,054 kg	0,085 kg
工作压力范围	2 ... 10 bar	2 ... 10 bar	2 ... 10 bar	2 ... 10 bar	2 ... 10 bar
最大行程	1600 mm	1900 mm	2100 mm	2500 mm	2800 mm

活塞- Ø	100 mm	125 mm
缩回运动的活塞力	4635 N	7220 N
伸出运动的活塞力	4945 N	7725 N
缓冲长度	19,5 mm	22 mm
缓冲能量	88 J	140 J
重量 0 mm行程	3,51 kg	6,72 kg
重量 10mm行程	0,1 kg	0,15 kg
工作压力范围	2 ... 10 bar	2 ... 10 bar
最大行程	2800 mm	2750 mm

技术信息

压力露点必须至少低于环境和介质温度 15 °C ，并且允许的最高温度为 3 °C 。

压缩空气的油含量必须在整个使用寿命中保持不变。

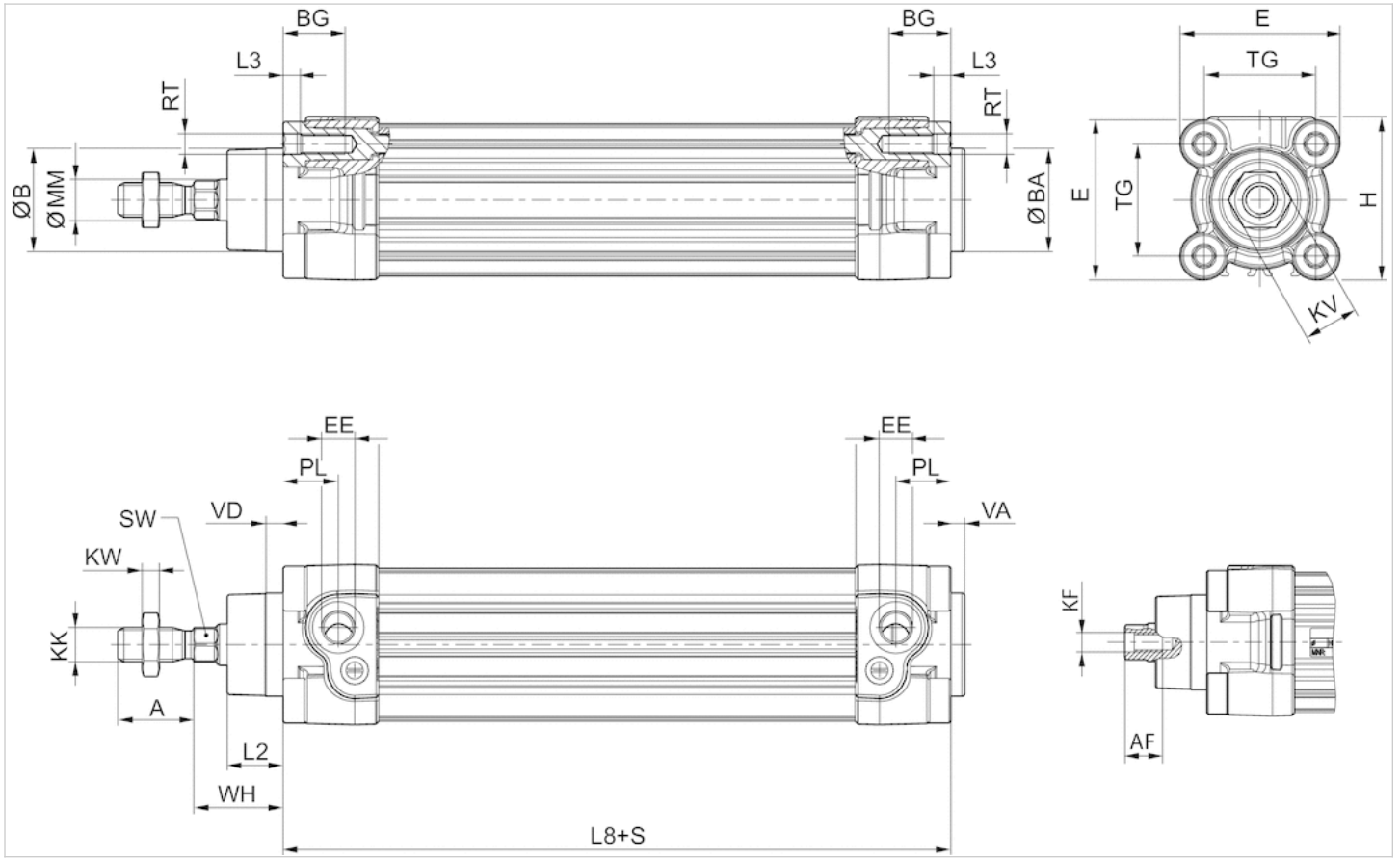
只可使用经过 AVENTICS 公司许可的油。详细信息请参见文档“技术信息”（ MediaCentre 中获取 ）。

技术信息

材料	
气缸管子	铝材, 阳极氧化处理
活塞杆	不锈钢
前端盖板	铝材-压铸件
后盖	铝材-压铸件
密封	聚氨酯
用于活塞杆的特殊螺母	钢, 镀锌
防尘圈	聚氨酯

规格

规格



S = 行程

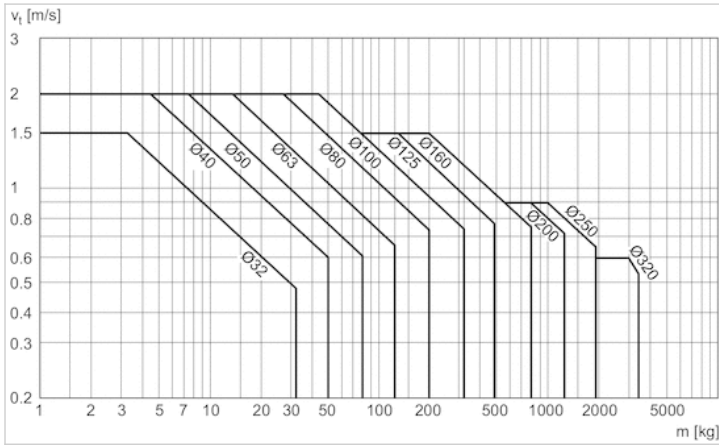
规格

活塞- Ø	A -2	ØB d11	ØBA d11	BG min.	E	EE inch	EE	H	KK inch	KK
32 mm	22	30	30	16	46.5	1/8 NPT	G 1/8	47.5	7/16 - 20 UNF	M10x1,25
40 mm	24	35	35	16	53	1/4 NPT	G 1/4	53	1/2 - 20 UNF	M12x1,25
50 mm	32	40	40	16	65	1/4 NPT	G 1/4	65	3/4 - 16 UNF	M16x1,5
63 mm	32	45	45	16	75	3/8 NPT	G 3/8	75	3/4 - 16 UNF	M16x1,5
80 mm	40	45	45	17	95	3/8 NPT	G 3/8	95	3/4 - 16 UNF	M20x1,5
100 mm	40	55	55	17	115	1/2 NPT	G 1/2	115	3/4 - 16 UNF	M20x1,5
125 mm	54	60	60	20	140	1/2 NPT	G 1/2	140	1 - 14 UNF	M27x2

KV	KW	ØMM f8	PL	L2	L3 ±0,5	L8	RT	SW	TG	VA -1	VD	WH
16	5	12	16	16.25	4.5	94±0,4	M6	10	32,5±0,5	4	5	26±1,4
18	6	16	20	18.25	4.5	105±0,7	M6	13	38±0,5	4	5	30±1,4
24	8	20	19	25	4.5	106±0,7	M8	17	46,5±0,6	4	5	37±1,4
24	8	20	24	25	4.5	121±0,8	M8	17	56,5±0,7	4	5	37±1,8
30	10	25	23.5	33	0	128±0,8	M10	22	72±0,7	4	5	46±1,8
30	10	25	25	36	0	138±1	M10	22	89±0,7	4	5	51±1,8
41	13.5	32	33	45	0	160±1	M12	27	110±1,1	6	7	65±2,2

配图

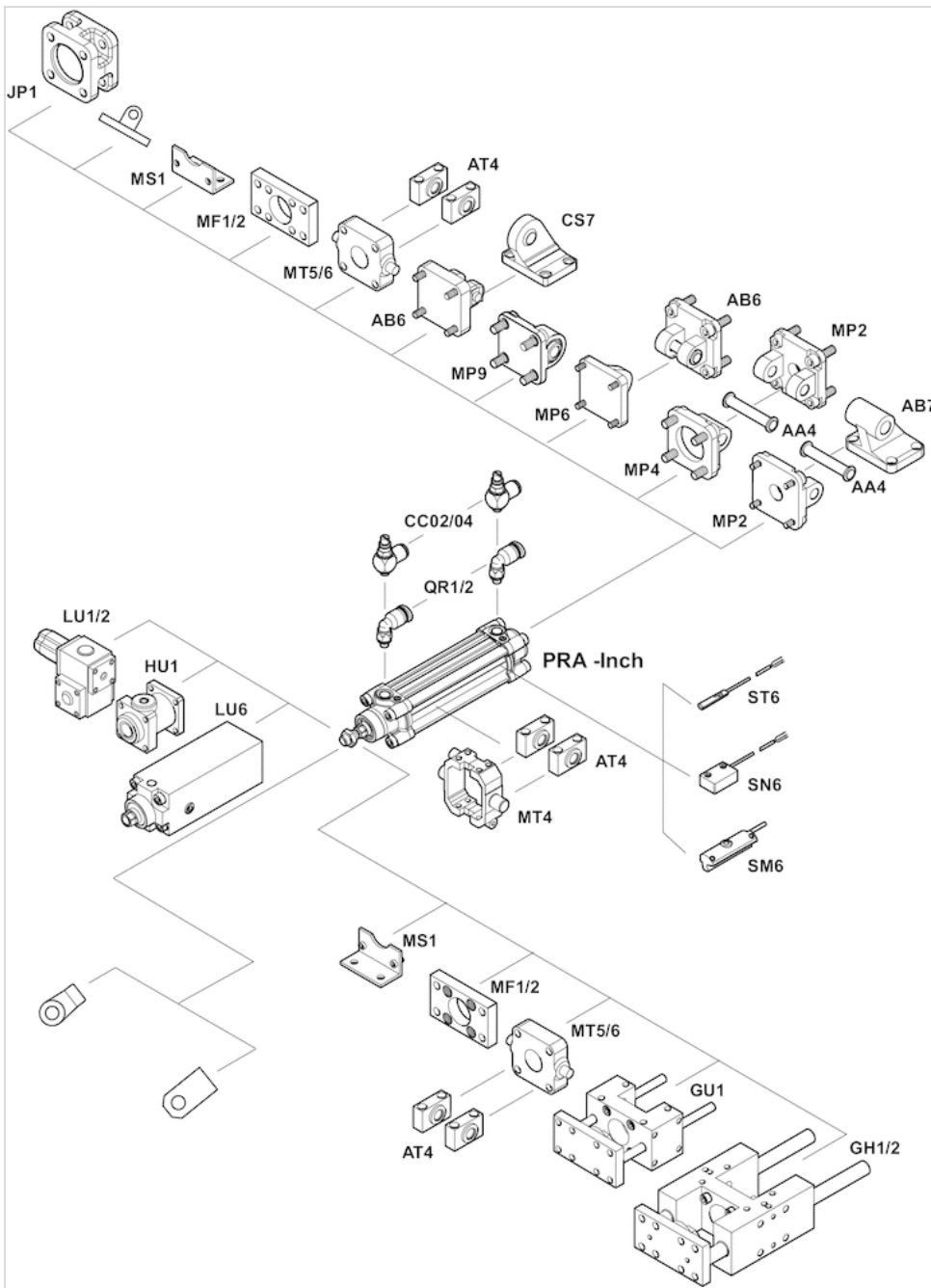
阻尼图



v = 活塞速度[m/s]
 m = 缓冲质量[kg]

附件概览

总览图

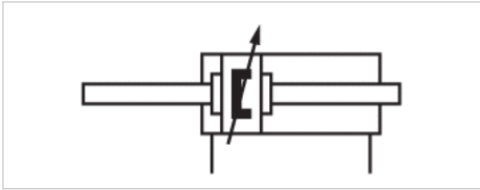
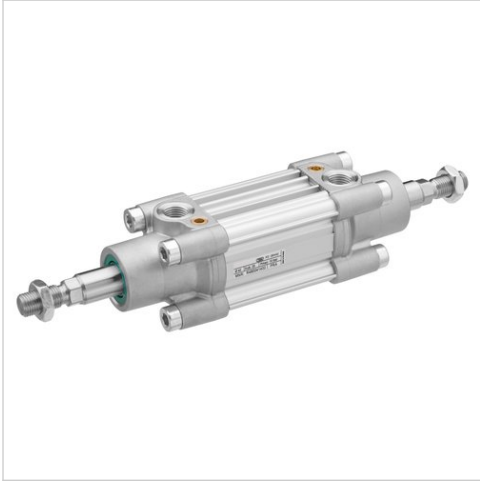


提示：

这一总览图用于确定各种附件固定在气缸上的位置。图纸可简化描述。因此，不允许在标准情况下设置直接的排出管道。

型材气缸ISO 15552, 系列 PRA - inch

- Ø 32-125 mm
- 接口 1/8 NPT, 1/4 NPT, 3/8 NPT, 1/2 NPT
- 双作用式
- 带磁性活塞
- 缓冲 气动, 气动, 可调节的
- 活塞杆 外螺纹
- 活塞杆 穿越的



压缩空气连接	内螺纹
工作压力范围	2 ... 10 bar
最低 / 最高环境温度	-20 ... 80 °C
介质温度范围	-20 ... 80 °C
介质	压缩空气
颗粒大小 max.	50 µm
压缩空气中的含油量	0 ... 5 mg/m ³
确定活塞推力的压力	6.3 bar

技术数据

活塞-Ø 活塞杆螺纹 接口 活塞杆-Ø	32 mm 7/16-20 UNF 1/8 NPT 12 mm	40 mm 1/2-20 UNF 1/4 NPT 16 mm	50 mm 3/4-16 UNF 1/4 NPT 20 mm	63 mm 3/4-16 UNF 3/8 NPT 20 mm	80 mm 3/4-16 UNF 3/8 NPT 25 mm	100 mm 3/4-16 UNF 1/2 NPT 25 mm	125 mm 1-14 UNF 1/2 NPT 32 mm
行程 25.4	R480176152	R480176240	R480176332	R480176414	R480176507	R480176597	R480176680
50.8	R480176160	R480176248	R480176341	R480176423	R480176517	R480176604	R480176693
76.2	R480176173	R480176255	R480176348	R480176435	R480176519	R480176612	R480176700
101.6	R480176175	R480176267	R480176356	R480176440	R480176533	R480176615	R480176706
127	R480176182	R480176276	R480176359	R480176448	R480176535	R480176625	R480176715
152.4	R480176191	R480176283	R480176366	R480176454	R480176542	R480176630	R480176724
177.8	R480176204	R480176289	R480176378	R480176463	R480176555	R480176645	R480176726
203.2	R480176212	R480176300	R480176389	R480176477	R480176559	R480176651	R480176740
228.6	R480176214	R480176308	R480176391	R480176481	R480176573	R480176659	R480176749
254	R480176226	R480176313	R480176404	R480176489	R480176577	R480176667	R480176750
304.8	R480176236	R480176319	R480176408	R480176496	R480176582	R480176674	R480176762

技术数据

活塞- Ø	32 mm	40 mm	50 mm	63 mm	80 mm	100 mm	125 mm
缩回运动的活塞力	435 N	660 N	1035 N	1765 N	2855 N	4635 N	7220 N
伸出运动的活塞力	435 N	660 N	1035 N	1765 N	2855 N	4635 N	7220 N
缓冲长度	16,5 mm	19 mm	17 mm	16,5 mm	19,5 mm	19,5 mm	22 mm
缓冲能量	4,8 J	9 J	15 J	27 J	54 J	88 J	140 J
重量 0 mm行程	0,58 kg	0,8 kg	1,34 kg	1,72 kg	2,92 kg	4,08 kg	8,92 kg
重量 10mm行程	0,031 kg	0,048 kg	0,072 kg	0,079 kg	0,124 kg	0,139 kg	0,22 kg
最大行程	1600 mm	1900 mm	2100 mm	2500 mm	2800 mm	2800 mm	2750 mm

技术信息

压力露点必须至少低于环境和介质温度 15 °C ，并且允许的最高温度为 3 °C 。

压缩空气的油含量必须在整个使用寿命中保持不变。

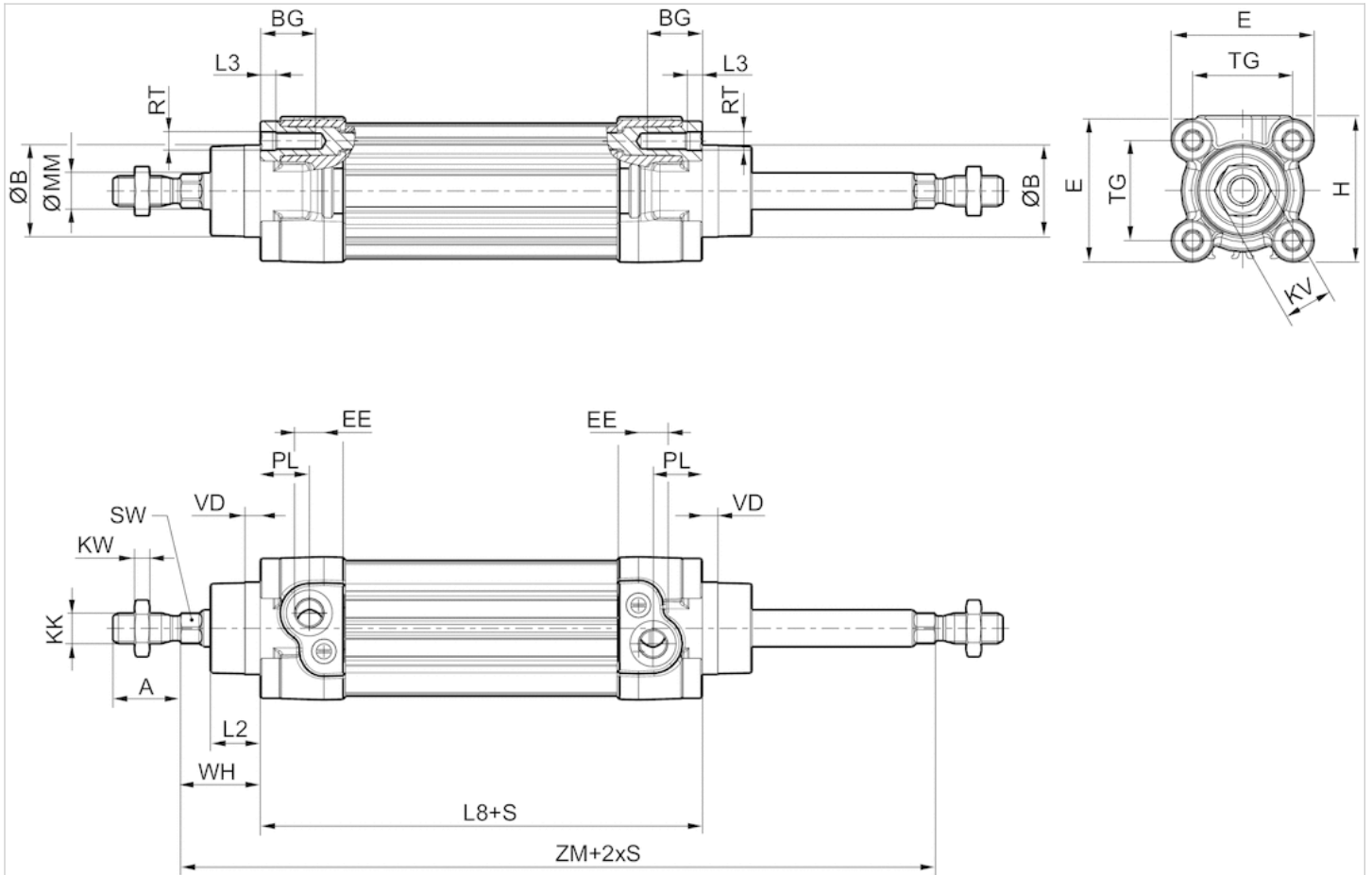
只可使用经过 AVENTICS 公司许可的油。详细信息请参见文档“技术信息”（ MediaCentre 中获取 ）。

技术信息

材料	
气缸管子	铝材, 阳极氧化处理
活塞杆	不锈钢
前端盖板	铝材-压铸件
后盖	铝材-压铸件
密封	聚氨酯
用于活塞杆的特殊螺母	钢, 镀锌
防尘圈	聚氨酯

规格

规格



S = 行程

规格

活塞-Ø	A-2	ØB d11	BG min.	E	EE inch	EE	H	KK inch	KK	KV	KW
32 mm	22	30	16	46.5	1/8 NPT	G 1/8	47.5	7/16 - 20 UNF	M10x1,25	16	5
40 mm	24	35	16	53	1/4 NPT	G 1/4	53	1/2 - 20 UNF	M12x1,25	18	6
50 mm	32	40	16	65	1/4 NPT	G 1/4	65	3/4 - 16 UNF	M16x1,5	24	8
63 mm	32	45	16	75	3/8 NPT	G 3/8	75	3/4 - 16 UNF	M16x1,5	24	8
80 mm	40	45	17	95	3/8 NPT	G 3/8	95	3/4 - 16 UNF	M20x1,5	30	10
100 mm	40	55	17	115	1/2 NPT	G 1/2	115	3/4 - 16 UNF	M20x1,5	30	10
125 mm	54	60	20	140	1/2 NPT	G 1/2	140	1 - 14 UNF	M27x2	41	13.5

ØMM f8	PL	L2	L3 ±0,5	L8	RT	SW	TG	VD	WH	ZM
12	16	16.25	4.5	94±0,4	M6	10	32,5±0,5	5	26±1,4	146+3/-1,5
16	20	18.25	4.5	105±0,7	M6	13	38±0,5	5	30±1,4	165+3/-1,5
20	19	25	4.5	106±0,7	M8	17	46,5±0,6	5	37±1,4	180+3/-1,5
20	24	25	4.5	121±0,8	M8	17	56,5±0,7	5	37±1,8	195+3/-1,5
25	23.5	33	0	128±0,8	M10	22	72±0,7	5	46±1,8	220+3/-1,5
25	25	36	0	138±1	M10	22	89±0,7	5	51±1,8	240+3,5/-2
32	33	45	0	160±1	M12	27	110±1,1	7	65±2,2	290+3,5/-2



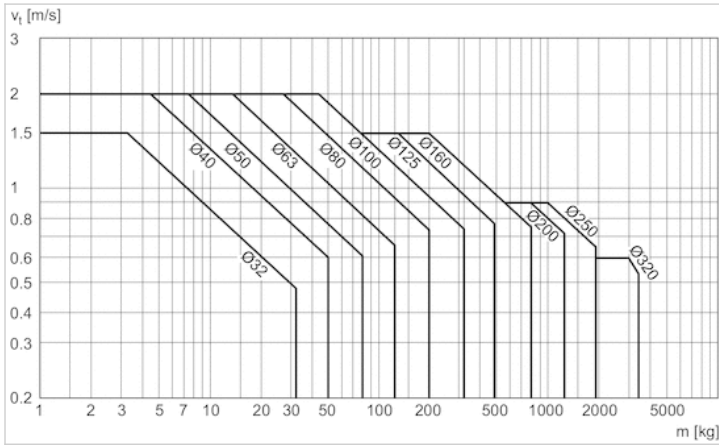
青岛秉诚自动化设备有限公司
地址：中国 青岛市重庆南路99号海尔云街甲3号楼7F

服务热线：4006-918-365
网址：<http://www.iaventics.com>

传真：(86-532)585-10-365
Email：sales@bechinas.com

配图

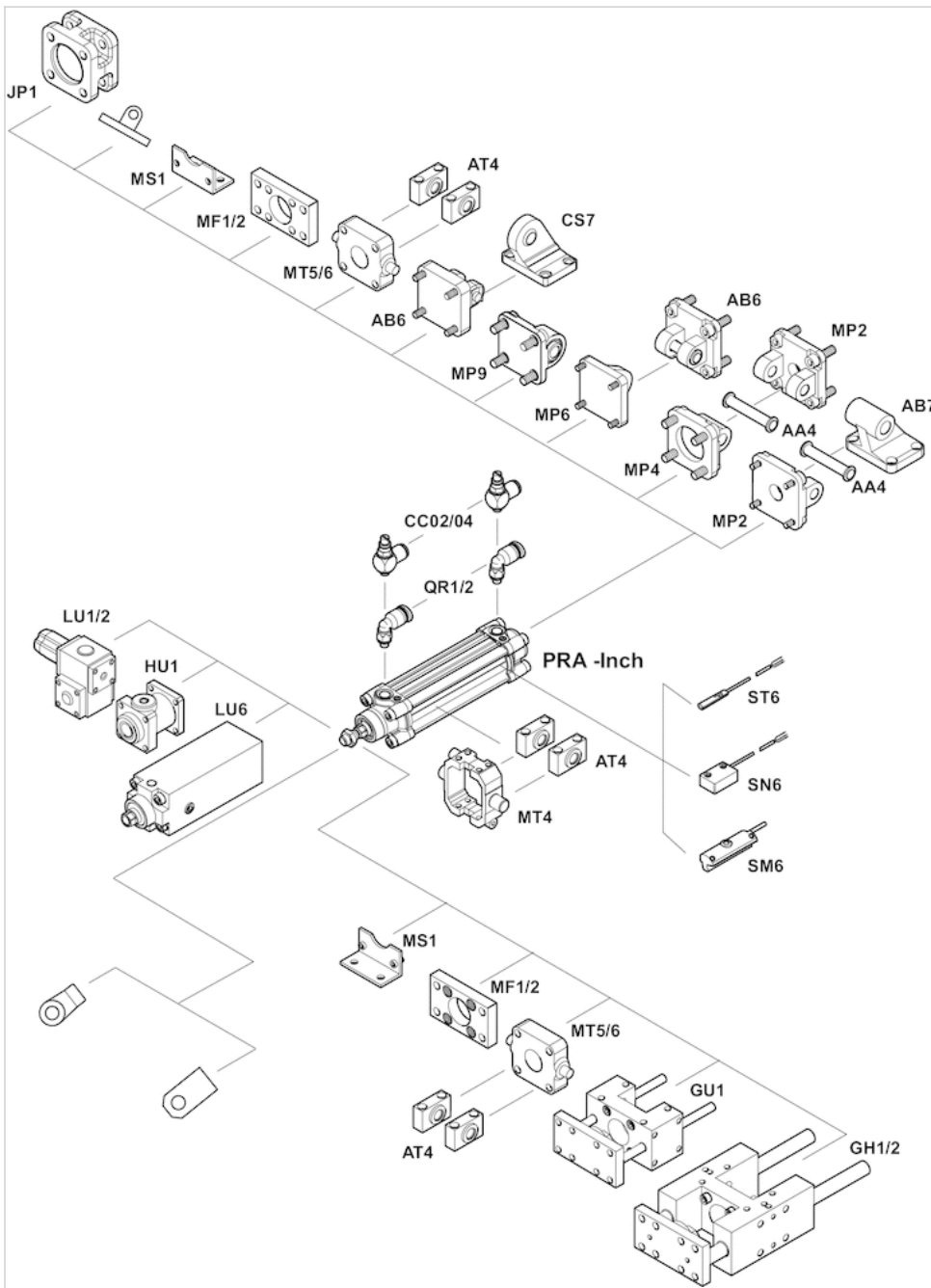
阻尼图



v = 活塞速度[m/s]
m = 缓冲质量[kg]

附件概览

总览图



提示：

这一总览图用于确定各种附件固定在气缸上的位置。图纸可简化描述。因此，不允许在标准情况下设置直接的排出管道。

轴承座, 系列 AB7

- 带刚性轴承
- 气缸固定装置符合 ISO 15552
- 对应的活塞直径 \varnothing 32, 40, 50, 63, 80, 100, 125 mm



标准

ISO 15552

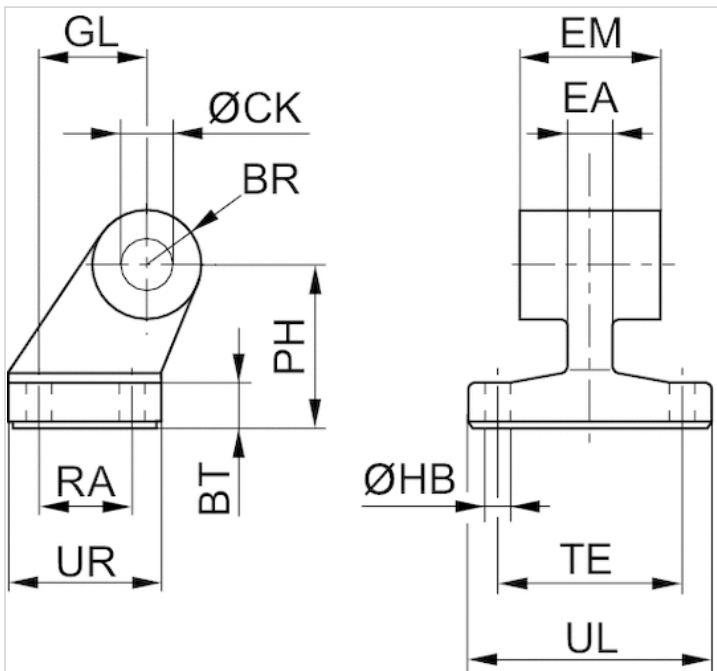
技术数据

物料号	活塞- \varnothing	孔直径
1825805275	32 mm	10 mm
1825805276	40 mm	12 mm
1825805277	50 mm	12 mm
1825805278	63 mm	16 mm
1825805279	80 mm	16 mm
1825805280	100 mm	20 mm
1825805281	125 mm	25 mm

技术信息

材料	
材料	球状石墨铸铁
	镀锌

规格



规格

物料号	活塞- Ø	BR	BT	Ø CK H9	Ø HB H13	EM	GL JS14	EA 1)	PH JS15
1825805275	32 mm	10	8	10	6.6	26 -0,2/-0,6	21	10	32
1825805276	40 mm	11	10	12	6.6	28 -0,2/-0,6	24	12	36
1825805277	50 mm	13	12	12	9	32 -0,2/-0,6	33	16	45
1825805278	63 mm	15	12	16	9	40 -0,2/-0,6	37	16	50
1825805279	80 mm	15	14	16	11	50 -0,2/-0,6	47	20	63
1825805280	100 mm	19	15	20	11	60 -0,2/-0,6	55	20	71
1825805281	125 mm	22,5	20	25	14	70 -0,5/-1,5	70	30	90

RA JS14	TE JS14	UL 1)	UR 1)
18	38	51	31
22	41	54	35
30	50	65	45
35	52	67	50
40	66	86	60
50	76	96	70
60	94	124	90

1) 最大值.

轴承座, 系列 CS7

- 带有球状关节轴承
- 气缸固定装置符合 VDMA 24562 章节2
- 对应的活塞直径 \varnothing 32, 40, 50, 63, 80, 100, 125 mm



标准

VDMA 24562 章节2

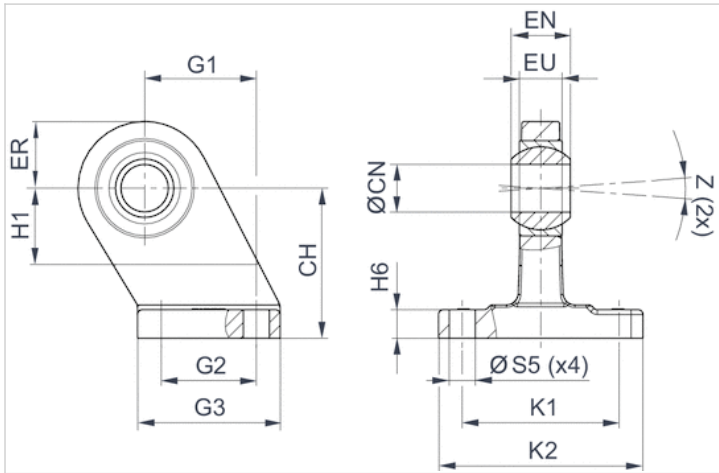
技术数据

物料号	活塞- \varnothing	孔直径
1827001784	32 mm	10 mm
1827001785	40 mm	12 mm
1827001786	50 mm	16 mm
1827001787	63 mm	16 mm
1827001788	80 mm	20 mm
1827001789	100 mm	20 mm
1827001790	125 mm	30 mm

技术信息

材料	
材料	球状石墨铸铁
	镀锌

规格



规格

物料号	活塞- Ø	CH JS15	ØCN H7	EU 1)	EN -1,0	ER 1)	G1 JS14	G2 JS14	G3 1)	H1 2)
1827001784	32 mm	32	10	10.5	14	16	21	18	31	16
1827001785	40 mm	36	12	12	16	18	24	22	35	20
1827001786	50 mm	45	16	15	21	21	33	30	45	22
1827001787	63 mm	50	16	15	21	23	37	35	50	27
1827001788	80 mm	63	20	18	25	28	47	40	60	31
1827001789	100 mm	71	20	18	25	30	55	50	70	38
1827001790	125 mm	90	30	25	37	40	70	60	90	40

H6	K1 JS14	K2 1)	ØS5 H13	Z 2)
9 ±1	38	51	6.6	4°
9 ±1	41	54	6.6	4°
11 ±1	50	65	9	4°
11 ±1	52	67	9	4°
12 ±1,5	66	86	11	4°
13 ±1,5	76	96	11	4°
17 ±1,5	94	124	14	4°

1) 最大值.

2) 最小值

U形安装件, 系列 AB6

- 气缸固定装置符合 ISO 15552

- 对应的活塞直径 \varnothing 32, 40, 50, 63, 80, 100, 125 mm



标准

ISO 15552

技术数据

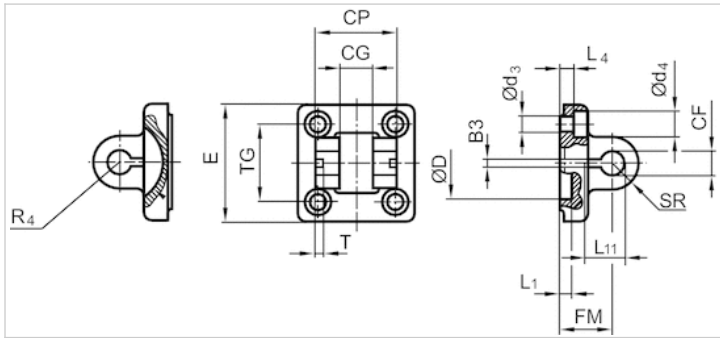
物料号	活塞- \varnothing	孔直径
1827001593	32 mm	10 mm
1827001594	40 mm	12 mm
1827001595	50 mm	16 mm
1827002024	63 mm	16 mm
1827001597	80 mm	20 mm
1827001598	100 mm	20 mm
1827001599	125 mm	30 mm

供货内容范围：轮叉固定装置，包括螺栓和固定螺栓

技术信息

材料	
材料	铝 (已锻造)
螺钉	钢
	镀锌

规格



规格

物料号	活塞- Ø	B3 ±0,2	Ø CF F7	CG D10	CP d12	Ø d3	Ø d4	Ø D	E	FM ±0,2	L1 1)
1827001593	32 mm	3.3	10	14	34	6.6	11	30	49	22	4.5
1827001594	40 mm	4.3	12	16	40	6.6	11	35	55	25	4.5
1827001595	50 mm	4.3	16	21	45	9	15	40	67	27	4.5
1827002024	63 mm	4.3	16	21	51	9	15	45	77	32	4.5
1827001597	80 mm	4.3	20	25	65	11	18	45	97	36	4.5
1827001598	100 mm	4.3	20	25	75	11	18	55	117	41	4.5
1827001599	125 mm	6.3	30	37	97	14	20	60	140	50	7

L4 ±0,5	L11 -0,5	R4	SR	T ±0,2	TG
5.5	16.5	17	11	3	32,5 ±0,2
5.5	18	20	12	4	38 ±0,2
6.5	23	22	15	4	46,5 ±0,2
6.5	23	25	15	4	56,5 ±0,2
10	27	30	20	4	72 ±0,2
10	27	32	20	4	89 ±0,2
10	40	42	26	6	110 ±0,3

1) 最小值

U形安装件 (固定 MP2)

- 气缸固定装置符合 ISO 15552

- 对应的活塞直径 \varnothing 32, 40, 50, 63, 80, 100, 125 mm



标准

ISO 15552

技术数据

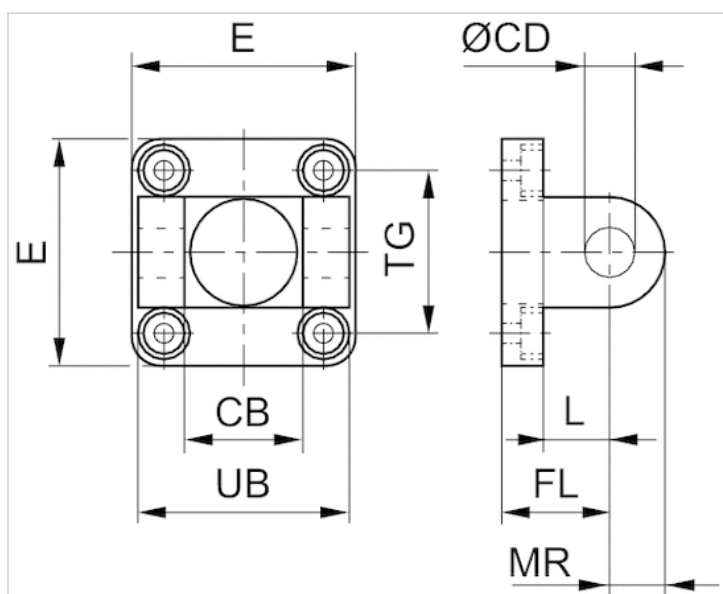
物料号	活塞- \varnothing	孔直径
1827001289	32 mm	10 mm
1827001290	40 mm	12 mm
1827001291	50 mm	12 mm
1827001500	63 mm	16 mm
1827001293	80 mm	16 mm
1827001294	100 mm	20 mm
1827004862	125 mm	25 mm

供货内容范围：轮叉固定装置，包括固定螺栓

技术信息

材料	
材料	铝 (已锻造)
螺钉	钢
	镀锌

规格



规格

物料号	活塞- Ø	CB H14	Ø CD H9	E	FL ±0.2	L 1)	MR 2)	UB h13	TG
1827001289	32 mm	26	10	49 ±1	22	12	10	45	32.5 ±0.2
1827001290	40 mm	28	12	53 ±1	25	15	13	52	38 ±0.2
1827001291	50 mm	32	12	63 ±1	27	15	13	60	46.5 ±0.2
1827001500	63 mm	40	16	73 ±1	32	18	17	70	56.5 ±0.2
1827001293	80 mm	50	16	98 ±1	36	20	17	90	72.0 ±0.2
1827001294	100 mm	60	20	115 ±1	41	25	18	110	89.0 ±0.2
1827004862	125 mm	70	25	140	50	30	26	130	110 ±0.3

1) 最小值

2) 最大值.

后耳环, 系列 MP4

- 用于叉式固定件MP2和AB3
- 气缸固定装置符合 ISO 15552
- 对应的活塞直径 \varnothing 32, 40, 50, 63, 80, 100, 125 mm



标准

ISO 15552

技术数据

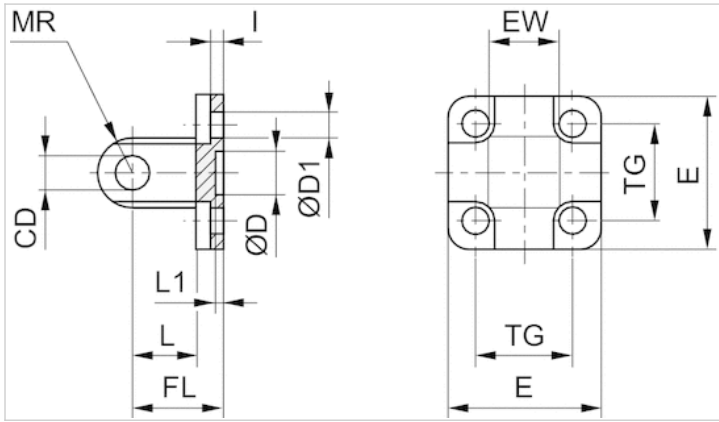
物料号	活塞- \varnothing	孔直径
1827001283	32 mm	10 mm
1827001284	40 mm	12 mm
1827001285	50 mm	12 mm
1827020086	63 mm	16 mm
1827001287	80 mm	16 mm
1827001288	100 mm	20 mm
1827004866	125 mm	25 mm

供货内容范围：对接轴承包括固定螺栓

技术信息

材料	
材料	铝 (已锻造)
螺钉	钢
	镀锌

规格



规格

物料号	活塞- Ø	CD H9	Ø D	Ø D1	E	EW	FL ±0,2	I ±0,5	L 1)	L1 1)	MR 2)
1827001283	32 mm	10	30 H11	6.6	48	26 -0,2/-0,6	22	5.5	12	4.5	10
1827001284	40 mm	12	35 H11	6.6	53	28 -0,2/-0,6	25	5.5	15	4.5	12
1827001285	50 mm	12	40 H11	9	63	32 -0,2/-0,6	27	6.5	15	4.5	12
1827020086	63 mm	16	45 H11	9	73	40 -0,2/-0,6	32	6.5	20	4.5	16
1827001287	80 mm	16	45 H11	11	98	50 -0,2/-0,6	36	10	20	4.5	16
1827001288	100 mm	20	55 H11	11	115	60 -0,2/-0,6	41	10	25	4.5	20
1827004866	125 mm	25	60 H11	14	140	70 -0,5/-1,2	50	10	30	7	26

TG	
	32,5 ±0,2
	38 ±0,2
	46,5 ±0,2
	56,5 ±0,2
	72 ±0,2
	89 ±0,2
	110 ±0,3

- 1) 最小值
- 2) 最大值.

后耳环, 系列 MP6

- 带有球状关节轴承
- 气缸固定装置符合 ISO 15552
- 对应的活塞直径 \varnothing 32, 40, 50, 63, 80, 100, 125 mm



标准
重量

ISO 15552
见下表

技术数据

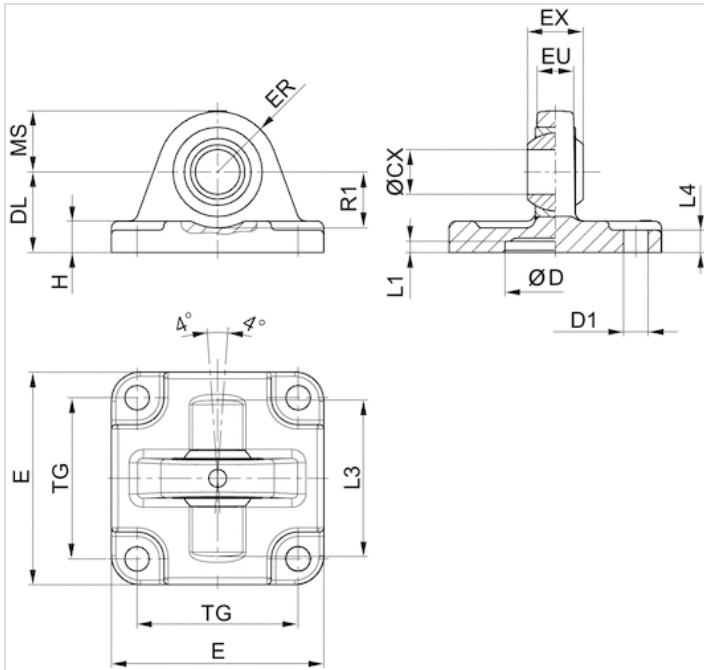
物料号	活塞- \varnothing	孔直径	重量
1827001619	32 mm	10 mm	0,1 kg
1827001620	40 mm	12 mm	0,1 kg
1827001621	50 mm	16 mm	0,2 kg
1827020087	63 mm	16 mm	0,3 kg
1827001623	80 mm	20 mm	0,6 kg
1827001624	100 mm	20 mm	0,8 kg
1827001625	125 mm	30 mm	1,4 kg

供货内容范围：对接轴承包括固定螺栓

技术信息

材料	
材料	铝 (已锻造)
螺钉	镀锌钢
轴承	不锈钢

规格



规格

物料号	活塞- Ø	ØCX H7	ØD H11	ØD1 H13	DL ±0,2	E	EX -0,1	ER	EU	H	L1 1)	L3
1827001619	32 mm	10	30	6.6	22	47	14	15	10.5	9	4.5	36
1827001620	40 mm	12	35	6.6	25	53	16	18	12	9	4.5	42
1827001621	50 mm	16	40	9	27	65	21	20	15	10.5	4.5	48
1827020087	63 mm	16	45	9	32	75	21	23	15	10.5	4.5	55
1827001623	80 mm	20	45	11	36	95	25	27	18	14	4.5	70
1827001624	100 mm	20	55	11	41	115	25	30	18	15	4.5	80
1827001625	125 mm	30	60	14	50	140	37	40	25	16	7	100

L4	MS -0,5	R1 1)	TG
5.5	15	12	32,5 ±0,2
5.5	18	15	38 ±0,2
6.5	21	19	46,5 ±0,2
6.5	23	21	56,5 ±0,2
10	27	24	72 ±0,2
10	30	25	89 ±0,2
10	40	33	110 ±0,3

1) 最小值

后耳环, 系列 MP9

- 通过橡胶衬套
- 气缸固定装置符合 ISO 15552
- 对应的活塞直径 \varnothing 32, 40, 50, 63, 80, 100, 125 mm



标准
重量

ISO 15552
见下表

技术数据

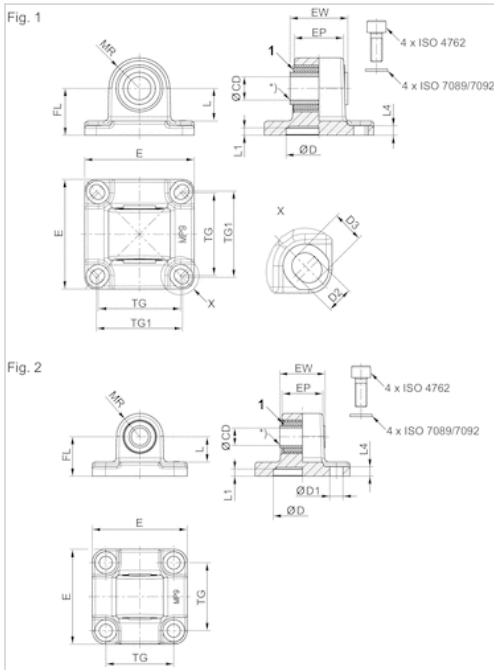
物料号	活塞- \varnothing	孔直径	重量	图片
3683203000	32 mm	10 mm	0,092 kg	Fig. 2
3683204000	40 mm	12 mm	0,143 kg	Fig. 1
3683205000	50 mm	12 mm	0,217 kg	Fig. 2
3683206000	63 mm	16 mm	0,411 kg	Fig. 1
3683208000	80 mm	16 mm	0,64 kg	Fig. 2
3683210000	100 mm	20 mm	0,956 kg	Fig. 1
R412015973	125 mm	25 mm	1,37 kg	Fig. 2

供货内容范围：对接轴承包括固定螺栓

技术信息

材料	
材料	铝 (已锻造)
	滑动轴承材料：铜 (\varnothing 125 : 钢, 已电镀)

规格



1) 橡胶衬套

规格

物料号	活塞- Ø	CD H11	CD H9	E	EW	EP	TG	TG1 ±0,2	FL ±0,2	L 1)	MR	L1	L4
3683203000	32 mm	10	-	46	25.5	18,9	32.5	-	22	13.8	12.5	5	5.5
3683204000	40 mm	-	12	53	27	23,5	38	40	25	16.3	15	5	5.5
3683205000	50 mm	-	12	65	31	28	46.5	-	27	17.3	16	5	6.5
3683206000	63 mm	-	16	75	39.5	33.5	56.5	59	32	22.3	21	5	6.5
3683208000	80 mm	-	16	94.5	49.5	43	72	-	36	21.8	22	5	10
3683210000	100 mm	-	20	114	59.5	54	89	90	41	25.8	25	5	10
R412015973	125 mm	-	25	138	69.5	60	110	-	50	33.8	34	7.5	10

D H11	D1 H13	D2 -0,2	D3 -0,2	图片
30	6.6	-	-	Fig. 2
35	-	6.6	8	Fig. 1
40	9	-	-	Fig. 2
45	6.6	-	-	Fig. 1
45	11	-	-	Fig. 2
55	-	11	11.7	Fig. 1
60	13.5	-	-	Fig. 2

1) 最小值

2) CAD 文件 *_iso.* (根据 ISO 21287 适用于气缸) 以及 *_167.* (适用于气缸系列 167)

3) 适用于气缸系列 167



中央耳轴安装件, 系列 MT4

- 对应的活塞直径 \varnothing 32, 40, 50, 63, 80, 100, 125 mm



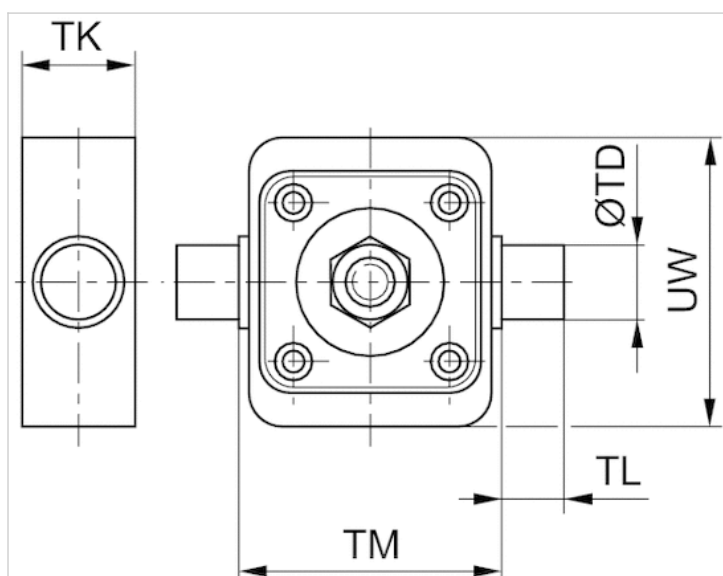
技术数据

物料号	活塞- \varnothing	用于系列
1827003991	32 mm	PRA
1827003992	40 mm	PRA
1827003993	50 mm	PRA
1827003994	63 mm	PRA
1827003995	80 mm	PRA
1827003996	100 mm	PRA
1827003997	125 mm	PRA

技术信息

材料	
材料	铝材

规格



规格

物料号	活塞- Ø	TD e9	TK 1)	TL h14	TM h14	UW
1827003991	32 mm	12	22	12	50	70
1827003992	40 mm	16	28	16	63	78
1827003993	50 mm	16	28	16	75	96
1827003994	63 mm	20	35	20	90	108
1827003995	80 mm	20	35	20	110	130
1827003996	100 mm	25	46	25	132	150
1827003997	125 mm	25	46	25	160	171

1) 最大值.

耳轴安装件，前端或后端，系列 MT5, MT6

- 对应的活塞直径 \varnothing 32, 40, 50, 63, 80, 100, 125 mm



重量

见下表

交付的产品可能与插图不同。

技术数据

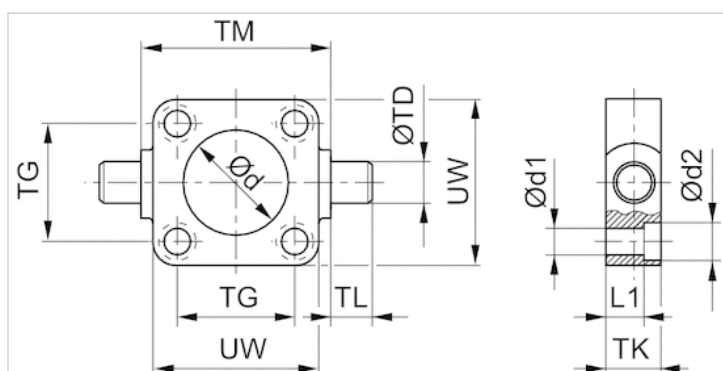
物料号	活塞- \varnothing	用于系列	重量
1827001609	32 mm	CCI, CVI, CCL-IC/-IS, PRA/TRB	0,29 kg
1827001610	40 mm	CCI, CVI, CCL-IC/-IS, PRA/TRB	0,5 kg
1827001611	50 mm	CCI, CVI, CCL-IC/-IS, PRA/TRB	0,7 kg
1827002046	63 mm	CCI, CVI, CCL-IC/-IS, PRA/TRB	1,1 kg
1827001613	80 mm	CCI, CVI, CCL-IC/-IS, PRA/TRB	1,5 kg
1827001614	100 mm	CCI, CVI, CCL-IC/-IS, PRA/TRB	2,7 kg
1827001615	125 mm	CVI, CCL-IS, PRA, TRB	3,8 kg

供货内容范围：摇摆螺栓固定装置包括固定螺栓

技术信息

材料	
材料	青铜烧结制成
螺钉	钢
	镀锌

规格



规格

物料号	活塞- Ø	Ø d H11	Ø d1	Ø d2	L1	TD e9	TG ±0,2	TK	TL h14	TM h14	UW
1827001609	32 mm	30	6.6	11	7.5	12	32.5	16	12	50	48
1827001610	40 mm	35	6.6	11	7.5	16	38	20	16	63	56
1827001611	50 mm	40	9	15	10	16	46.5	24	16	75	65
1827002046	63 mm	45	9	15	10	20	56.5	24	20	90	75
1827001613	80 mm	45	11	18	16	20	72	28	20	110	100
1827001614	100 mm	55	11	18	25.5	25	89	38	25	132	120
1827001615	125 mm	60	14	20	34	25	110	46	25	160	145

轴承支座

- 对应的活塞直径 \varnothing 32, 40, 50, 63, 80 mm



技术数据

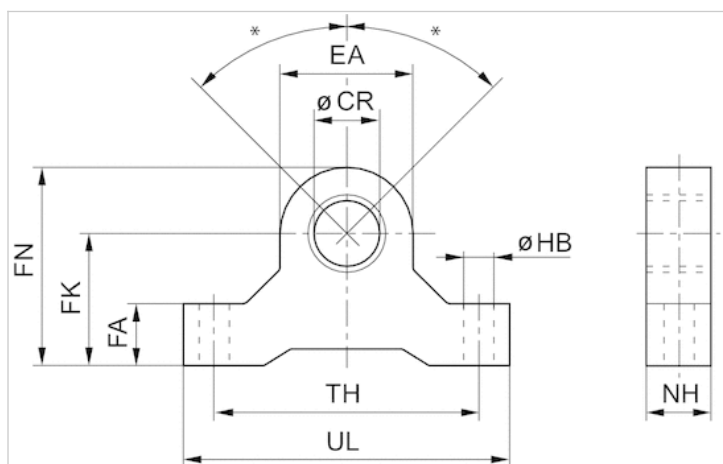
物料号	活塞- \varnothing	孔直径	供货范围
3671203000	32 mm	12 mm	2 件
3671204000	40, 50 mm	16 mm	2 件
3671206000	63, 80 mm	20 mm	2 件

技术信息

材料

材料	铝材
----	----

规格



**带关节轴承MP6的气缸的最大摆幅： $\pm 45^\circ$

规格

物料号	Ø CR H8	EA	FA	FK ±0,1	FN	HB	NH	TH	UL
3671203000	12	19	11	22	32	6.6	11	44	55
3671204000	16	28	16	35	49	9	16	65	82
3671206000	20	38	19	40	59	9	19	80	99

轴承支座 MT4, MT5, MT6, 系列 AT4

- 气缸固定装置符合 ISO 15552

- 对应的活塞直径 \varnothing 20, 25, 32, 40, 50, 63, 80, 100, 125 mm



标准

ISO 15552

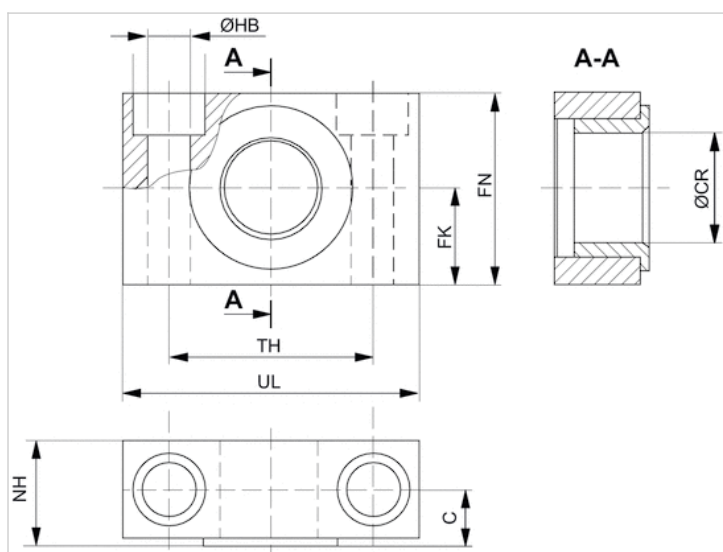
技术数据

物料号	活塞- \varnothing	孔直径	用于系列	供货范围
1827001603	20, 25, 32 mm	12 mm	CCI, CCL-IC, ICL, KPZ, PRA/TRB	2 件
1827001604	40, 50 mm	16 mm	CCI, CCL-IC, KPZ, PRA/TRB	2 件
1827001605	63, 80 mm	20 mm	CCI, CCL-IC, KPZ, PRA/TRB	2 件
1827001606	100, 125 mm	25 mm	CCI, CCL-IC, KPZ, PRA/TRB	2 件

技术信息

材料	
材料	钢
	镀锌
导向衬套	青铜烧结制成

规格



规格

物料号	活塞- Ø	UL	NH	TH	C	CR H9	HB H13	FN	FK	滑动轴承
1827001603	20, 25, 32 mm	46	18	32 ±0,2	10.5	12	6.6	30	15 ±0,1	青铜烧结制成
1827001604	40, 50 mm	55	21	36 ±0,2	12	16	9	36	18 ±0,1	青铜烧结制成
1827001605	63, 80 mm	65	23	42 ±0,2	13	20	11	40	20 ±0,1	青铜烧结制成
1827001606	100, 125 mm	75	28.5	50 ±0,2	16	25	14	50	25 ±0,1	青铜烧结制成

法兰安装件, 系列 MF1, MF2

- 气缸固定装置符合 ISO 15552

- 对应的活塞直径 \varnothing 32, 40, 50, 63, 80, 100, 125 mm



标准

ISO 15552

技术数据

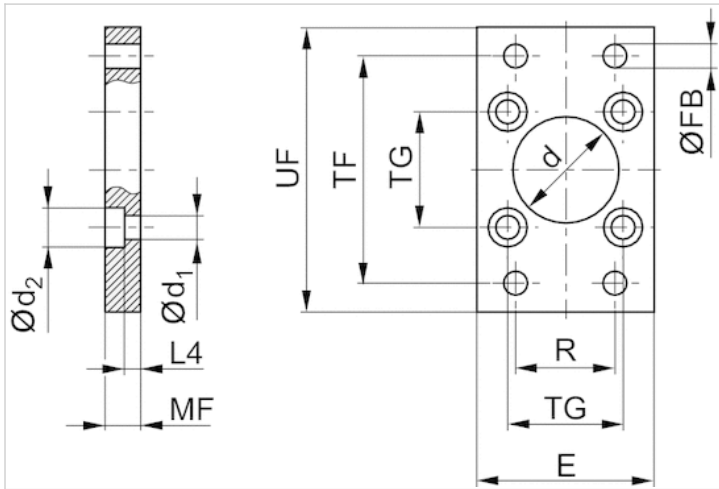
物料号	活塞- \varnothing	孔直径
1827001277	32 mm	30 mm
1827001278	40 mm	35 mm
1827001279	50 mm	40 mm
1827001499	63 mm	45 mm
1827001281	80 mm	45 mm
1827001282	100 mm	55 mm
1827004861	125 mm	60 mm

供货内容范围：法兰固定装置，包括固定螺栓

技术信息

材料	
材料	钢
	镀锌
螺钉	钢
	镀锌

规格



规格

物料号	活塞- Ø	Ød H11	Ød1	Ød2	E 1)	ØFB	L4	MF	R	TF	TG	UF
1827001277	32 mm	30	6.6	11	50	7	4.5	10	32	64	32,5 ±0,2	80
1827001278	40 mm	35	6.6	11	55	9	4.5	10	36	72	38 ±0,2	90
1827001279	50 mm	40	9	15	65	9	6	12	45	90	46,5 ±0,2	110
1827001499	63 mm	45	9	15	75	9	6	12	50	100	56,5 ±0,2	125
1827001281	80 mm	45	11	18	100	12	9	16	63	126	72 ±0,2	154
1827001282	100 mm	55	11	18	120	14	9	16	75	150	89 ±0,2	186
1827004861	125 mm	60	14	20	140	16	10.5	20	90	180	110 ±0,3	220

1) 最大值.

过渡连接法兰, 系列 JP1

- 用于多位气缸

- 对应的活塞直径 \varnothing 32, 40, 50, 63, 80, 100, 125 mm



技术数据

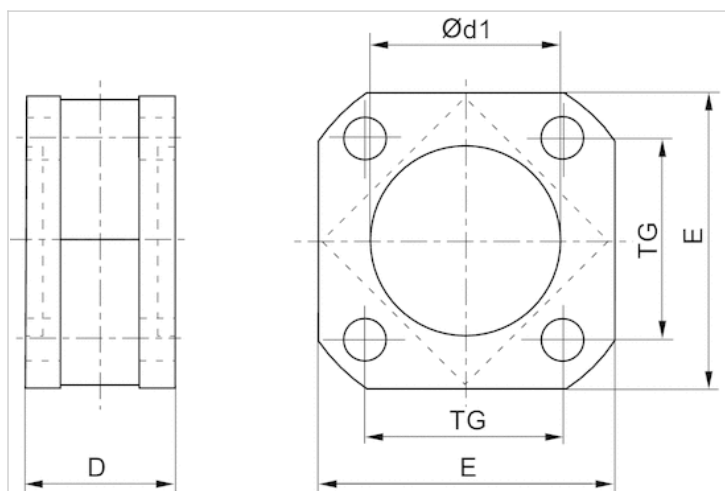
物料号	活塞- \varnothing
1827020247	32 mm
1827020248	40 mm
1827020249	50 mm
1827020250	63 mm
1827020251	80 mm
1827020252	100 mm
1827020253	125 mm

供货包括固定螺钉

技术信息

材料	
材料	铝材

规格



规格

物料号	活塞- Ø	D	Ø d1 N7	E	TG
1827020247	32 mm	27	30	47	32.5
1827020248	40 mm	27	35	53	38
1827020249	50 mm	32	40	65	46.5
1827020250	63 mm	28	45	75	56.5
1827020251	80 mm	38	45	95	72
1827020252	100 mm	38	55	115	89
1827020253	125 mm	44	60	140	110

脚部固定装置, 系列 MS1

- 用于安装在气缸上 PRA, TRB, CCL-IS/-IC, CCI, KPZ, 167, CVI, ITS

- 气缸固定装置符合 ISO 15552

- 对应的活塞直径 \varnothing 32, 40, 50, 63, 80, 100, 125 mm



标准

ISO 15552

技术数据

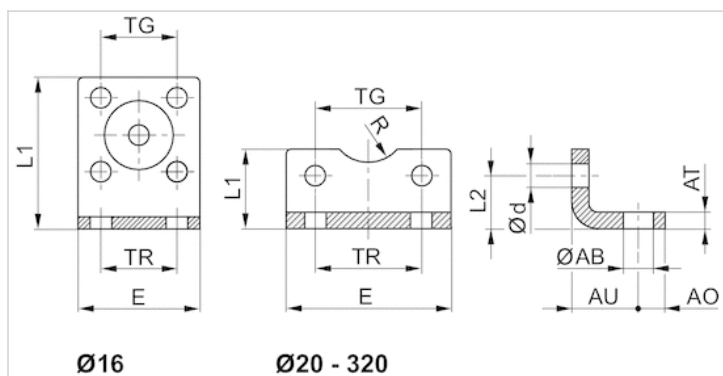
物料号	活塞- \varnothing	用于系列
1827001271	32 mm	-
1827001272	40 mm	-
1827001273	50 mm	-
1827001498	63 mm	-
1827001275	80 mm	-
1827001276	100 mm	CCI, CCL-IC/-IS, PRA/TRB, CVI
1827001310	125 mm	-

供货内容范围：2 个底部固定装置，包括固定螺栓

技术信息

材料	
材料	钢
	镀锌
螺钉	钢
	镀锌

规格



规格

物料号	活塞- Ø	ØAB	AO	AT	AU ±0,2	Ød	E	L1	L2	R	TG	TR
1827001271	32 mm	7	8	4 ±0,3	24	6.6	48	25	15.5	15	32,5 ±0,2	32
1827001272	40 mm	10	10	4 ±0,3	28	6.6	56	26	17	17.5	38 ±0,2	36
1827001273	50 mm	10	11	5 ±0,3	32	9	68	32	21.5	20	46,5 ±0,2	45
1827001498	63 mm	10	13	5 ±0,3	32	9	78	34	21.5	22.5	56,5 ±0,2	50
1827001275	80 mm	12	16	6 ±0,5	41	11	98	47	27	22.5	72 ±0,2	63
1827001276	100 mm	14.5	19	6 ±0,5	41	11	117	52	26.5	27.5	89 ±0,2	75
1827001310	125 mm	16.5	20	8 ±1,0	45	13.5	144	69	35	30	110 ±0,3	90

螺栓, AA4

- 气缸固定装置符合 ISO 15552

- 对应的活塞直径 \varnothing 32, 40, 50, 63, 80, 100, 125 mm



标准
重量

见下表
见下表

技术数据

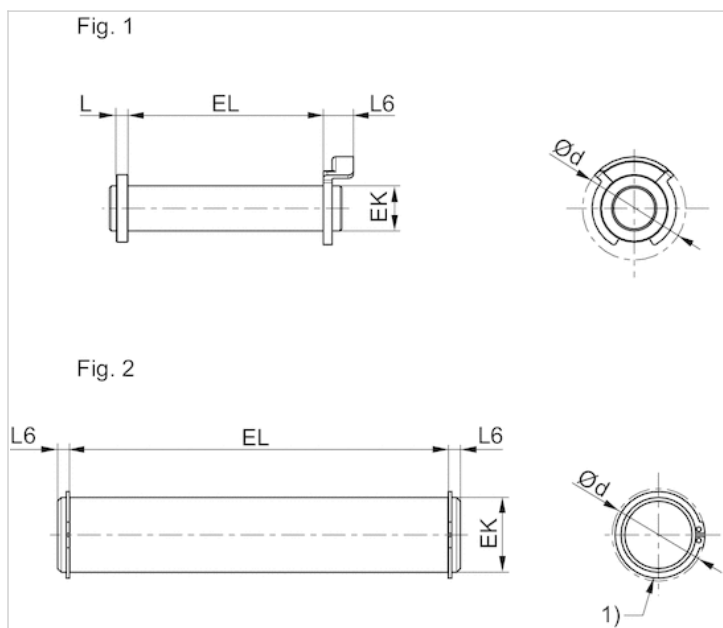
物料号	活塞- \varnothing	标准化	重量	图片
1823120020	32 mm	-	0,03 kg	Fig. 1
1823120021	40 mm	-	0,05 kg	Fig. 1
1823120022	50 mm	-	0,06 kg	Fig. 1
1823120023	63 mm	-	0,12 kg	Fig. 1
1823120024	80 mm	-	0,15 kg	Fig. 1
1823120025	100 mm	-	0,29 kg	Fig. 1
5236000092	125 mm	ISO 15552	0,53 kg	Fig. 2

供货内容范围：带保险环的螺栓

技术信息

材料	
材料	钢
	镀锌

规格



1) 锁紧环符合DIN 471

规格

物料号	活塞- Ø	Ø d 1)	EK e8	EL	L 1)	L6 1)	图片
1823120020	32 mm	20	10	45.2 +0,3	3.5	9	Fig. 1
1823120021	40 mm	22	12	52.2 +0,3	4	9	Fig. 1
1823120022	50 mm	22	12	60.2 +0,3	4	9	Fig. 1
1823120023	63 mm	28	16	70.2 +0,3	4.5	11	Fig. 1
1823120024	80 mm	28	16	90.2 +0,3	4.5	11	Fig. 1
1823120025	100 mm	38	20	110.2 +0,3	5	11	Fig. 1
5236000092	125 mm	34.2	25	132 +0,5	-	3.75	Fig. 2

1) 最大值.

用于活塞杆的特殊螺母, 系列 MR9



重量

见下表

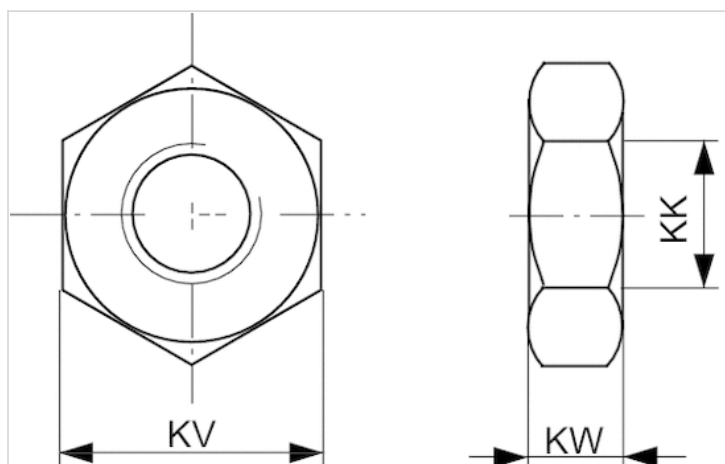
技术数据

物料号	适合的活塞杆螺纹	重量
1823A00020	M10x1,25	0,01 kg
8103190344	M12x1,25	0,012 kg
1823300030	M16x1,5	0,017 kg
1823300031	M20x1,5	0,03 kg
1823A00029	M27x2	0,108 kg
8103190414	M36x2	0,175 kg
8103190424	M42x2	0,37 kg

技术信息

材料	
	钢
	镀锌

规格



规格

物料号	KK	KV	KW
8103190344	M12x1,25	19	6
1823300030	M16x1,5	24	8
1823300031	M20x1,5	30	10
1823A00029	M27x2	41	13.5
8103190414	M36x2	50	16
8103190424	M42x2	60	21

活塞杆U形接头, 系列 AP2

- 用于安装在气缸上 PRA, TRB, CCI, MNI, ICM, KPZ, KHZ, 167, CVI, RPC, RDC, ITS



重量

见下表

技术数据

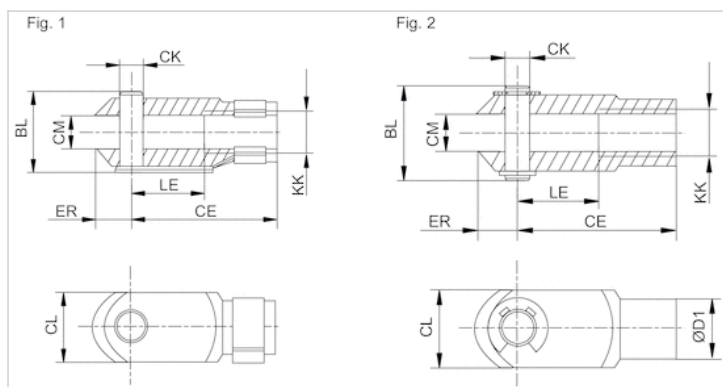
物料号	适合的活塞杆螺纹	适用于	重量
1822122024	M10x1,25	PRA, TRB, CCI, MNI, ICM, KPZ, 167, CVI, RPC, RDC	0,1 kg
1822122025	M12x1,25	PRA, TRB, CCI, KPZ, 167, CVI, RPC, 102	0,16 kg
1822122005	M16x1,5	PRA, TRB, CCI, KPZ, 167, CVI, RPC, RDC, 102	0,4 kg
1822122004	M20x1,5	PRA, TRB, KPZ, 167, CVI, 102	0,7 kg
1827001493	M27x2	PRA, TRB, CCL-IS, 167, CVI	2 kg

物料号	图片
1822122024	Fig. 1
1822122025	Fig. 1
1822122005	Fig. 1
1822122004	Fig. 1
1827001493	Fig. 2

技术信息

材料	
	钢
	镀锌

规格



规格

物料号	KK	BL	CE	ØCK e11	CL	CM	ØD1	ER	LE	图片
1822122024	M10x1,25	26	40	10	20	10	18	12	20	Fig. 1
1822122025	M12x1,25	31	48	12	24	12	20	14	24	Fig. 1
1822122005	M16x1,5	39	64	16	32	16	26	19	32	Fig. 1
1822122004	M20x1,5	50	80	20	40	20	34	20	40	Fig. 1
1827001493	M27x2	68	110	30	55	30	48	38	54	Fig. 2

活塞杆U形接头, 系列 PM6

- 用于安装在气缸上 PRA, TRB, CCI, SSI, KPZ, 167, CVI, RDC, 102



技术数据

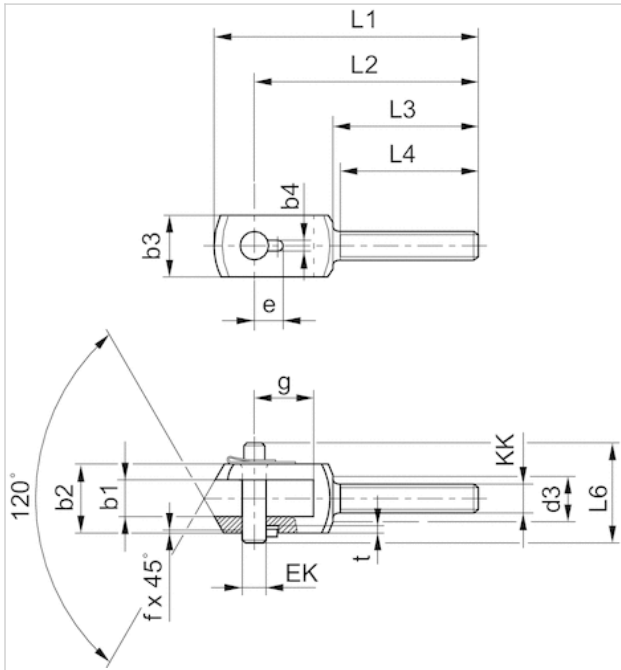
物料号	适合的活塞杆螺纹	适用于
1822122032	M10x1,25	PRA, TRB, CCI, SSI, KPZ, CVI, 167, RDC
1822122033	M12x1,25	PRA, TRB, CCI, SSI, KPZ, 167, CVI, 102
1822122034	M16x1,5	PRA, TRB, CCI, SSI, KPZ, 167, CVI, RDC
1822122035	M20x1,5	PRA, TRB, SSI, KPZ, 167, CVI
1822122036	M27x2	PRA, TRB, CVI, 102

供货包括螺栓

技术信息

材料	
	钢
	镀锌

规格



规格

物料号	KK	b1 B12	b2 d12	b3	b4 +0,2	d3	e +0,3	EK	f	g	L1	L2	L3	L4 +1	L6
1822122032	M10x1,25	14	28	20	3.3	17	11.5	10	0.7	20	90	78	53	50	35
1822122033	M12x1,25	16	30	25	4.3	19	12	12	1	26	108	92	58	55	39
1822122034	M16x1,5	21	40	35	4.3	24	14	16	1	31	129	108	65	62	50
1822122035	M20x1,5	25	50	40	4.3	30	16	20	1	43	156	131	73	69	60
1822122036	M27x2	37	67	60	6.3	38	24	30	1.5	54	200	168	98	92	77

t +0,2
3
3
3
3
5

万向轴 带法兰, 系列 AP6

- 用于安装在气缸上 PRA, TRB, CCI, SSI, MNI, RPC, KPZ, 167, CVI, RDC, 102, ITS



重量

见下表

技术数据

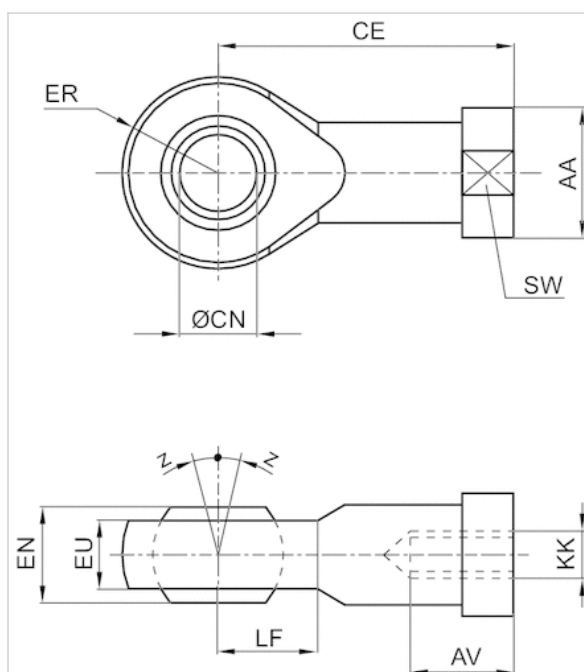
物料号	适合的活塞杆螺纹	适用于	万向轴承-Ø
			CN
1822124003	M10x1,25	PRA, TRB, MNI, CCI, SSI, RPC, KPZ, 167, CVI, RDC	10 mm
1822124004	M12x1,25	PRA, TRB, CCI, SSI, RPC, KPZ, 167, CVI, 102	12 mm
1822124005	M16x1,5	PRA, TRB, CCI, SSI, RPC, KPZ, 167, CVI, RDC, 102	16 mm
1822124006	M20x1,5	PRA, TRB, KPZ, 167, CVI, 102	20 mm
1822124013	M27x2	PRA, TRB, 167, CVI	30 mm

物料号	重量
1822124003	0,07 kg
1822124004	0,12 kg
1822124005	0,21 kg
1822124006	0,38 kg
1822124013	1,17 kg

技术信息

材料	
	钢
	镀锌

规格



规格

物料号	KK	AA	AV min.	CE	Ø CN H7	EN -0,1	ER	EU max.	LF	SW	Z [°] max.
1822124003	M10x1,25	19	15	43	10	14	14	11.5	14	17	4
1822124004	M12x1,25	22	18	50	12	16	16	12.5	16	19	4
1822124005	M16x1,5	27	24	64	16	21	21	15.5	21	22	4
1822124006	M20x1,5	34	30	77	20	25	25	18.5	25	30	4
1822124013	M27x2	50	45	110	30	37	35	27	35	41	4

性耦合连接件，球形，系列 PM5

- 用于安装在气缸上 PRA, TRB, CCL-IS/-IC, CCI, SSI, MNI, KPZ, KHZ, 167, CVI, RPC, RDC, ITS



重量

见下表

技术数据

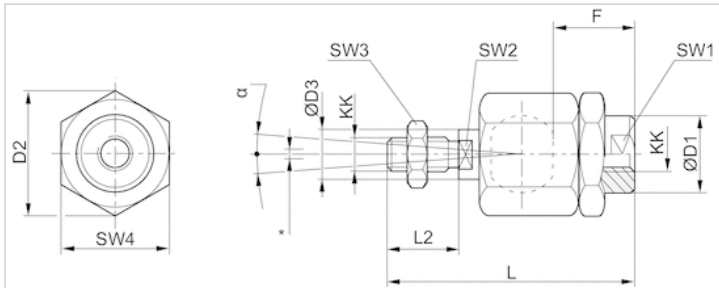
物料号	适合的活塞杆螺纹	适用于
R412026142	M10x1,25	PRA, TRB, CCL-IS, CCL-IC, CCI, SSI, KPZ, 167, CVI, RPC, RDC, KHZ
R412026143	M12x1,25	PRA, TRB, CCI, CCL-IS, CCL-IC, SSI, KPZ, 167, CVI, RPC
R412026144	M16x1,5	PRA, TRB, CCI, CCL-IS, CCL-IC, KPZ, 167, CVI, RPC, RDC
R412026145	M20x1,5	PRA, TRB, CCL-IS, SSI, KPZ, 167, CVI
1826409006	M27x2	PRA, TRB, CCL-IS, CVI

物料号	重量
R412026142	0,21 kg
R412026143	0,21 kg
R412026144	0,65 kg
R412026145	0,68 kg
1826409006	1,7 kg

技术信息

材料
钢
镀锌

规格



* 的径向平衡

规格

物料号	KK	Ø D1	D2	Ø D3	F	L ±2	L2	SW1	SW2	SW3	SW4	α [°]	1)	2)
R412026142	M10x1,25	22	32	14	23	74.5	23	19	12	17	30	8	0.05-0.5	0-2
R412026143	M12x1,25	22	32	14	24	75	24	19	12	19	30	7	0.05-0.5	0-2
R412026144	M16x1,5	32	45	22	30	103	30	30	20	24	41	6	0.05-0.5	0-2
R412026145	M20x1,5	32	45	22	40	119	40	30	20	30	41	6	0.05-0.5	0-2
1826409006	M27x2	62	62	28	48	147	54	32	24	41	55	8	0.05-0.2	0-2

1) 轴向间隙

2) 径向间隙

带托板的柔性耦合连接件, 系列 PM7

- 用于安装在气缸上 PRA, TRB, CCL-IS/-IC, CCI, SSI, KPZ, 167, CVI, RPC, ITS



重量

见下表

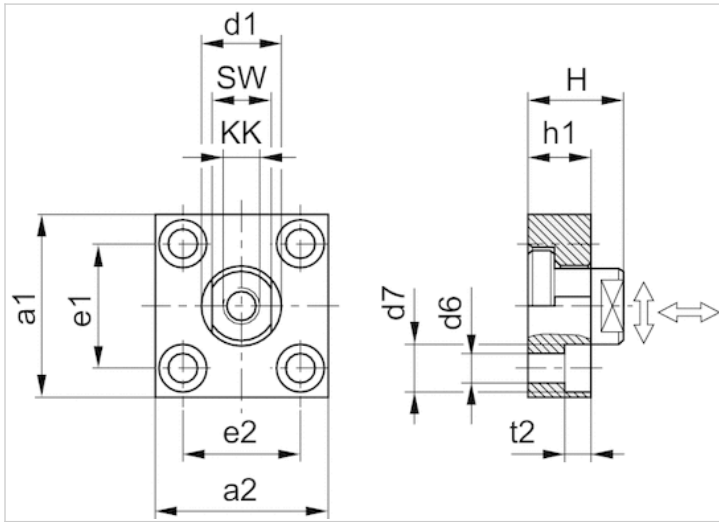
技术数据

物料号	适合的活塞杆螺纹	适用于	重量
1827001629	M10x1,25	PRA, TRB, CCL-IS, CCL-IC, CCI, SSI, KPZ, RPC, 167	0,3 kg
1827001630	M12x1,25	PRA, TRB, CCL-IS, CCL-IC, CCI, SSI, KPZ, RPC, 167	0,4 kg
1827001631	M16x1,5	PRA, TRB, CCL-IS, CCL-IC, CCI, SSI, KPZ, RPC, 167	0,9 kg
1827001632	M20x1,5	PRA, TRB, CCL-IS, SSI, KPZ, CVI, 167	1,15 kg
1827001633	M27x2	PRA, TRB, CCL-IS, CVI	1,1 kg
1827001634	M36x2	ITS	3,4 kg

技术信息

材料	
	钢
	镀锌

规格



规格

物料号	a1	a2	d1 h11	d6 H13	d7 H13	e1 H13	e2	h1	t2	H	SW
1827001629	60	37	20	6.6	11	36 ±0,15	23 ±0,15	15	7	24	17
1827001630	60	56	25	9	15	42 ±0,2	38 ±0,2	20	9	30	19
1827001631	80	80	30	11	18	58 ±0,2	58 ±0,2	20	11	32	24
1827001632	90	90	40	14	20	65 ±0,3	65 ±0,3	20	13	35	36
1827001633	90	90	40	14	20	65 ±0,3	65 ±0,3	20	13	35	36
1827001634	125	125	60	18	26	90 ±0,3	90 ±0,3	30	17	55	50

连接销的拧紧力矩最大 ± 5%	轴向间隙 最小/最大	径向间隙 最小/最大
17 Nm	0,4, 0,8 mm	1,9, 2,3 mm
29 Nm	0,4, 0,8 mm	1,9, 2,3 mm
71 Nm	0,4, 0,8 mm	1,9, 2,3 mm
138 Nm	0,4, 0,8 mm	1,9, 2,3 mm
350 Nm	0,4, 0,8 mm	1,9, 2,3 mm
1080 Nm	0,4, 0,95 mm	2,8, 3,4 mm

导向单元, 系列 GU1

- Ø 32-100 mm

- 滑动轴承

- 用于标准气缸 ISO 15552



轴承型号

最低 / 最高环境温度

滑动轴承

-20 ... 80 °C

技术数据

对应的活塞直径Ø	32 mm	40 mm	50 mm	63 mm	80 mm	100 mm
行程 50	0821401010	0821401020	0821401030	0821401480	0821401050	0821401060
100	0821401011	0821401021	0821401031	0821401481	0821401051	0821401061
160	0821401012	0821401022	0821401032	0821401482	0821401052	0821401062
200	0821401013	0821401023	0821401033	0821401483	0821401053	0821401063
250	0821401014	0821401024	0821401034	0821401484	0821401054	0821401064
320	0821401015	0821401025	0821401035	0821401485	0821401055	0821401065
400	0821401016	0821401026	0821401036	0821401486	0821401056	0821401066
500	0821401017	0821401027	0821401037	0821401487	0821401057	0821401067
600	0821401018	0821401028	0821401038	0821401488	0821401058	0821401068
800	0821401019	0821401029	0821401039	0821401489	0821401059	0821401069
1000	0821401500	0821401502	0821401504	0821401490	0821401508	0821401510
1200	0821401501	0821401503	0821401505	0821401491	0821401509	0821401511

用于应用带英制活塞杆螺纹的混合英寸气缸

技术数据

对应的活塞直径Ø	32 mm	40 mm	50 mm	63 mm	80 mm	100 mm
重量 0 mm行程	0,63 kg	0,946 kg	1,36 kg	1,66 kg	3,45 kg	4,69 kg
10mm行程	0,012 kg	0,018 kg	0,018 kg	0,018 kg	0,022 kg	0,022 kg

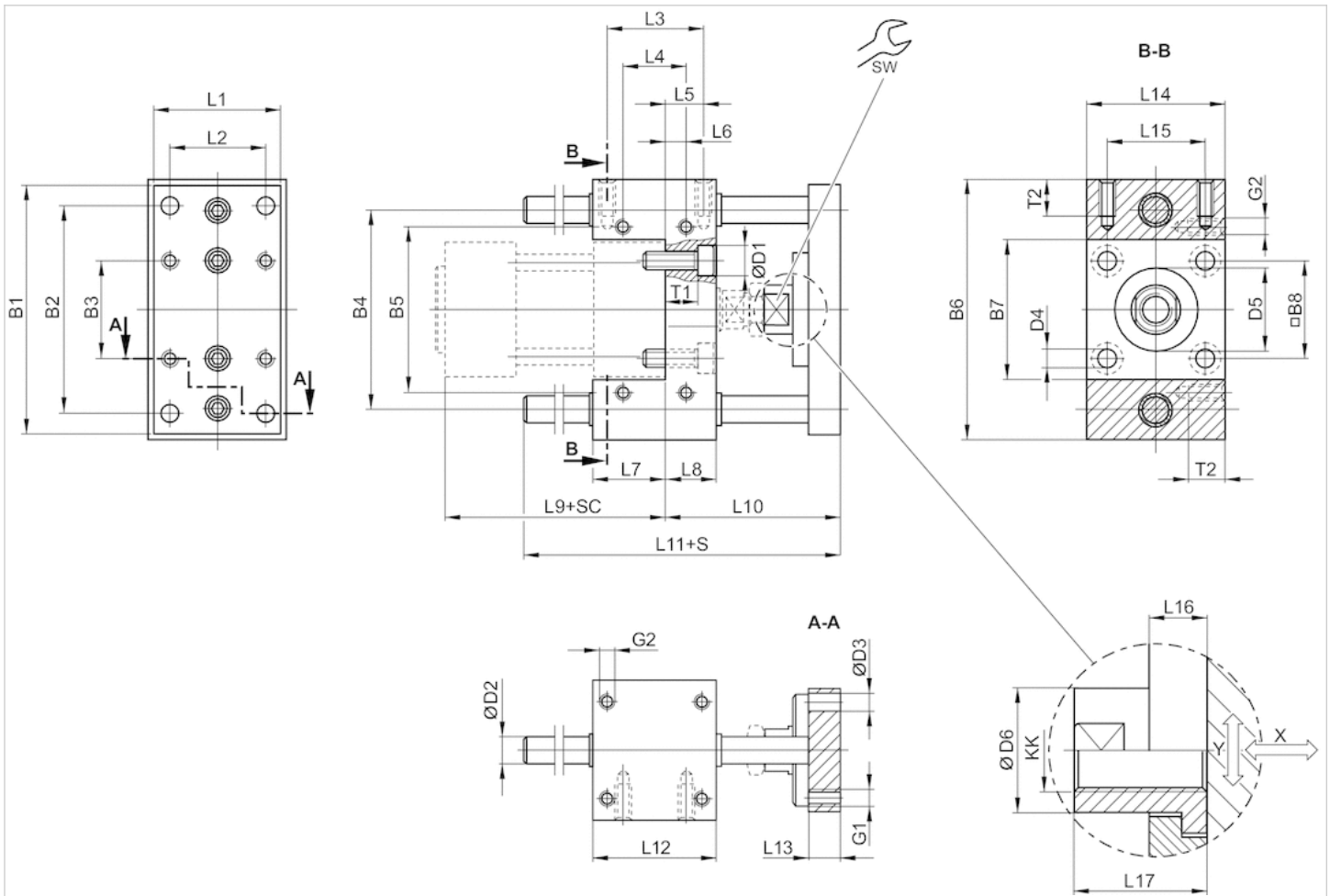
技术信息

材料	
轴承座	铝材, 无色, 发黑
轴承型号	青铜烧结制成
 青岛秉诚自动化设备有限公司 地址: 中国 青岛市重庆南路99号海尔云街甲3号楼7F	服务热线: 4006-918-365 网址: http://www.iaventics.com
	传真: (86-532)585-10-365 Email: sales@bechinas.com

材料	
承载托板上的柔性耦合连接件	不锈钢
导向杆	碾压光滑, 不锈钢

规格

Ø 32 ... 100 mm



S = 行程
 SC = 气缸行程
 X = 最大间隙 (轴向)
 Y = 最大间隙 (径向)

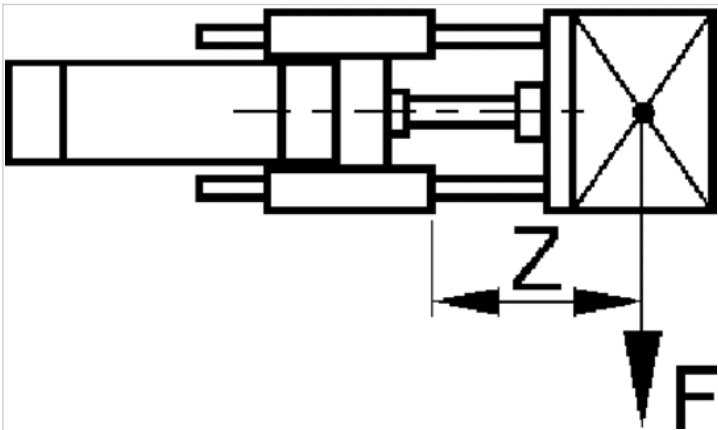
规格

活塞-Ø	B1	B2	B3	B4	B5	B6	B7	B8	D1	D2	D3	D4	D5	D6	G1	G2	KK	L1	L2
32 mm	90	78	32.5	74	58	100	48	32.5	11	10	6.6	6.6	30 M8	18	M6	M6	M10x1,25	45	32.5
40 mm	100	84	38	80	64	106	54	38	11	12	6.6	6.6	35 M8	18	M6	M6	M12x1,25	50	38
50 mm	120	100	46.5	96	80	125	66	46.5	15	12	9	9	40 M8	24	M8	M8	M16x1,5	60	46.5
63 mm	125	105	56.5	104	95	132	76	56.5	15	12	9	9	45 M8	24	M8	M8	M16x1,5	70	56.5
80 mm	155	130	72	130	130	165	98	72	18	16	11	11	45 M8	30	M10	M10	M20x1,5	90	72
100 mm	175	150	89	150	150	185	118	89	18	16	11	11	55 M8	30	M10	M10	M20x1,5	110	89

活塞-Ø	L3	L4	L5	L6	L7	L8	L9	L10	L11	L12	L13	L14	L15	L16	L17	SW	T1	T2
32 mm	32.5	32.5	9.25	9.25	31	17	94	69	106	48	12	48	32.5	14	22	15	10	14
40 mm	38	38	11	11	37	21	105	74	117	58	12	56	38	14	22	15	14	14
50 mm	46.5	46.5	18.75	18.75	34	25	106	89	129	59	15	66	46.5	14	26	22	16	16
63 mm	56.5	56.5	15.25	15.25	51	25	121	89	146	76	15	76	56.5	14	26	22	16	16
80 mm	72	50	25	14	56	34	128	106	170	90	16	98	72	14	32	27	24	20
100 mm	89	70	28.5	19	71	39	138	111	190	110	16	118	89	14	32	27	29	20

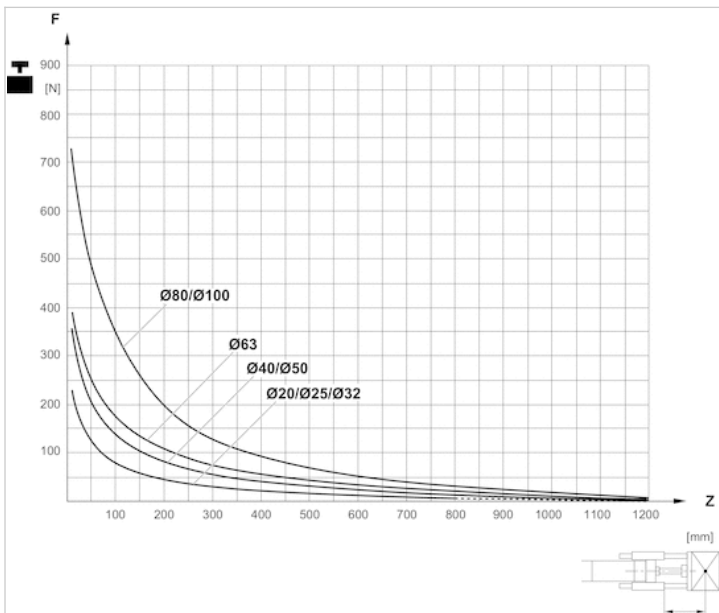
配图

有效载荷



F = 有效载荷, Z = 悬臂

有效载荷



F = 有效载荷, Z = 悬臂

导向单元, 系列 GH1

- Ø 32-100 mm

- 滑动轴承

- 用于标准气缸 ISO 15552



轴承型号

最低 / 最高环境温度

滑动轴承

-20 ... 80 °C

技术数据

对应的活塞直径Ø	32 mm	40 mm	50 mm	63 mm	80 mm	100 mm
行程 50	0821401220	0821401230	0821401240	0821401280	-	-
100	0821401221	0821401231	0821401241	0821401281	0821401260	0821401270
160	0821401222	0821401232	0821401242	0821401285	-	-
200	0821401223	0821401233	0821401243	0821401282	0821401261	0821401271
250	0821401224	0821401234	0821401244	0821401286	-	-
320	0821401225	0821401235	0821401245	0821401283	0821401262	0821401272
400	0821401226	0821401236	0821401246	0821401287	-	-
500	0821401227	0821401237	0821401247	0821401284	0821401263	0821401273
600	0821401228	0821401238	0821401249	0821401288	0821401264	0821401274
800	0821401229	0821401239	0821401474	0821401289	0821401265	0821401275
1000	0821401470	0821401472	0821401475	0821401290	0821401266	0821401276
1200	0821401471	0821401473	0821401476	0821401291	0821401267	0821401277

对长度单位为 Inch 四舍五入为整数。 , 用于应用带英制活塞杆螺纹的混合英寸气缸

技术数据

对应的活塞直径Ø	32 mm	40 mm	50 mm	63 mm	80 mm	100 mm
重量 0 mm行程	1,3 kg	2,3 kg	3,7 kg	4,7 kg	8,8 kg	11,1 kg
10mm行程	0,009 kg	0,016 kg	0,025 kg	0,025 kg	0,039 kg	0,039 kg

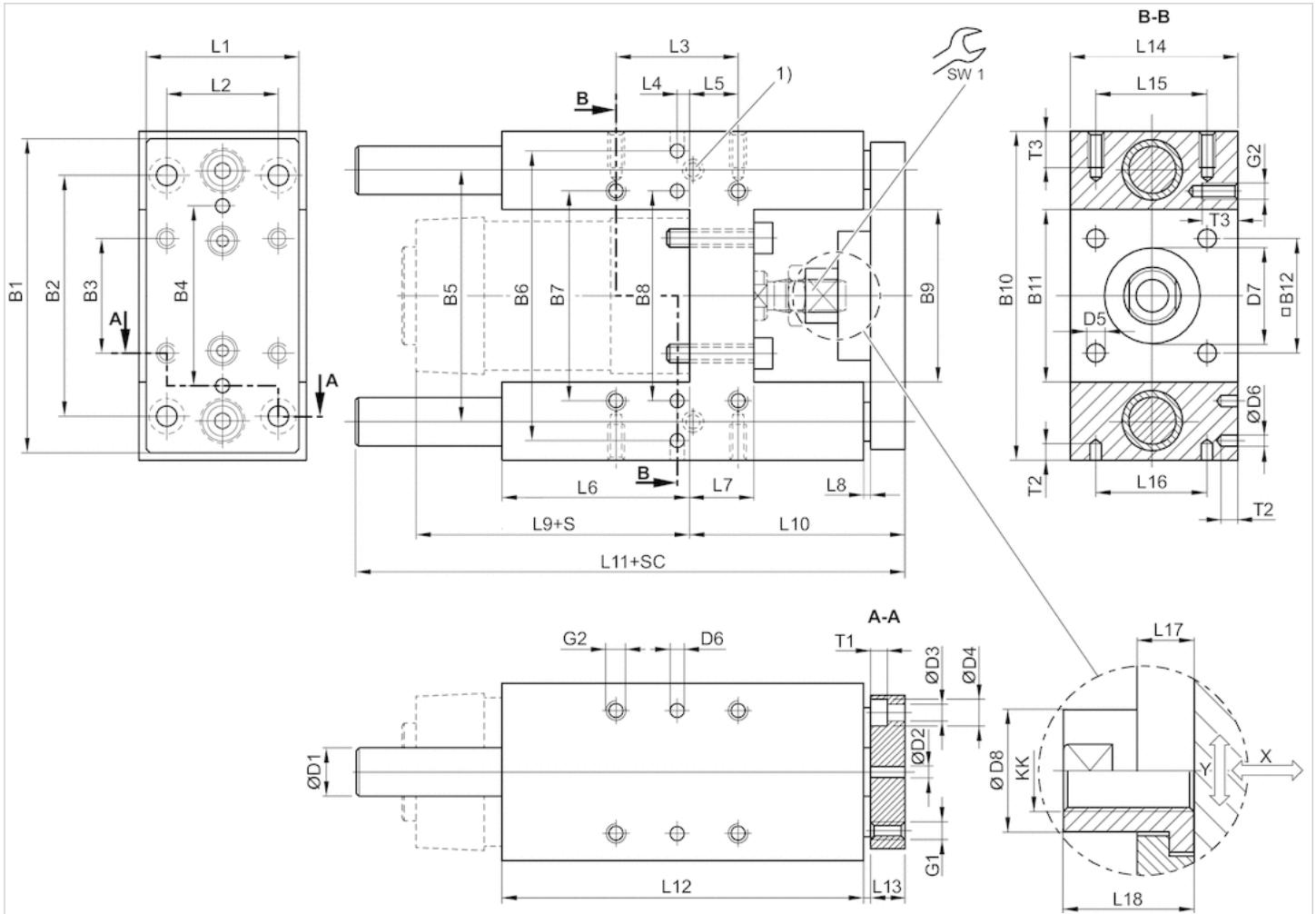
技术信息

材料	
轴承座	铝材, 无色, 发黑
轴承型号	青铜烧结制成
 青岛秉诚自动化设备有限公司 地址: 中国 青岛市重庆南路99号海尔云街甲3号楼7F	服务热线: 4006-918-365 网址: http://www.iaventics.com 传真: (86-532)585-10-365 Email: sales@bechinas.com

材料	
承载托板上的柔性耦合连接件	不锈钢
导向杆	碾压光滑, 不锈钢

规格

Ø 32 ... 100 mm



1) 润滑嘴

S = 行程

SC = 气缸行程

X = 最大间隙 (轴向)

Y = 最大间隙 (径向)

规格

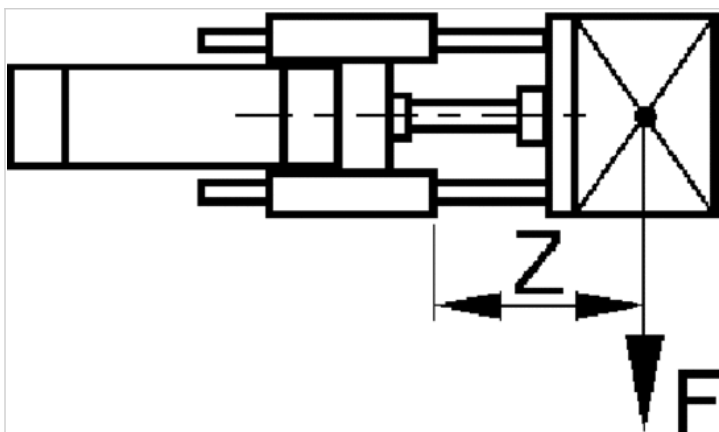
活塞- Ø	B1	B2	B3	B4	B5	B6	B7	B8	B9	B10	B11	B12	D1	D2 H7	D3	D4	D5	D6 H7
32 mm	90	78	32.5	50	74	81	61	61	50.2	97	50.2	32.5	12	6	6.6	11	6.6	6
40 mm	110	84	38	54	87	99	69	69	58.2	115	58.2	38	16	6	6.6	11	6.6	6
50 mm	130	100	46.5	72	104	119	85	85	70.2	137	70.2	46.5	20	6	9	15	9	6
63 mm	145	105	56.5	82	119	132	100	100	85.2	152	85.2	56.5	20	6	9	15	9	6
80 mm	180	130	72	106	148	166	130	130	105.4	189	105.4	72	25	6	11	18	11	6
100 mm	200	150	89	131	172	190	150	150	130.4	213	130.4	89	25	6	11	18	11	6

活塞- Ø	D7 M8	D8	G1	G2	KK	L1	L2	L3	L4	L5	L6	L7	L8	L9	L10	L11	L12
32 mm	30	14.5	M6	M6	M10x1,25	45	32.5	32.5	12	4.25	76	17	3	94	64	177.5	125
40 mm	35	18	M6	M6	M12x1,25	54	38	38	8	11	81	21	3	105	74	192.5	140
50 mm	40	24	M8	M8	M16x1,5	63	46.5	46.5	4.5	18.75	79	26	3	106	89	205	150
63 mm	45	24	M8	M8	M16x1,5	80	56.5	56.5	13	15.25	111	26	3	121	89	237	182
80 mm	45	30	M10	M10	M20x1,5	100	72	72	15	21	128	34	3	128	110	280	215
100 mm	55	30	M10	M10	M20x1,5	120	89	89	20	24.5	128	39	3	138	115	280	220

活塞- Ø	L13	L14	L15	L16	L17	L18	T1	T2	T3	SW1
32 mm	12	50	32.5	32.5	6	17	6.5	10	15	13
40 mm	12	58	38	38	14	22	6.5	10	15	15
50 mm	15	70	46.5	46.5	14	26	9	10	16	22
63 mm	15	85	56.5	56.5	14	26	9	10	16	22
80 mm	20	105	72	72	14	32	11	10	20	27
100 mm	20	130	89	89	14	32	11	10	20	27

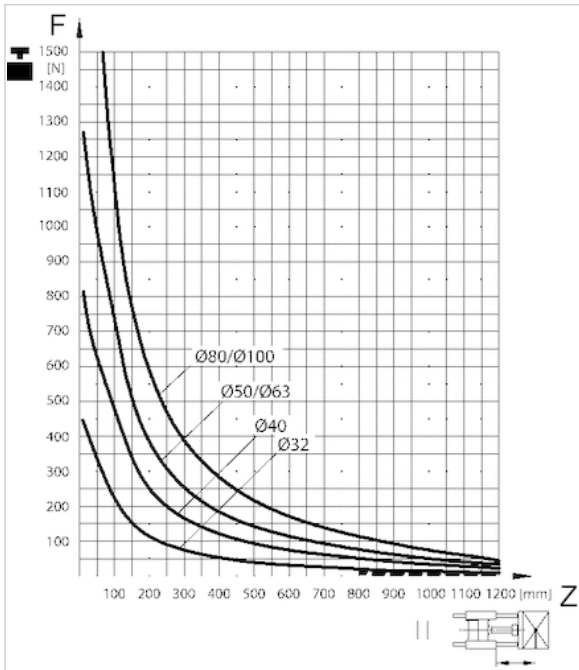
配图

有效载荷



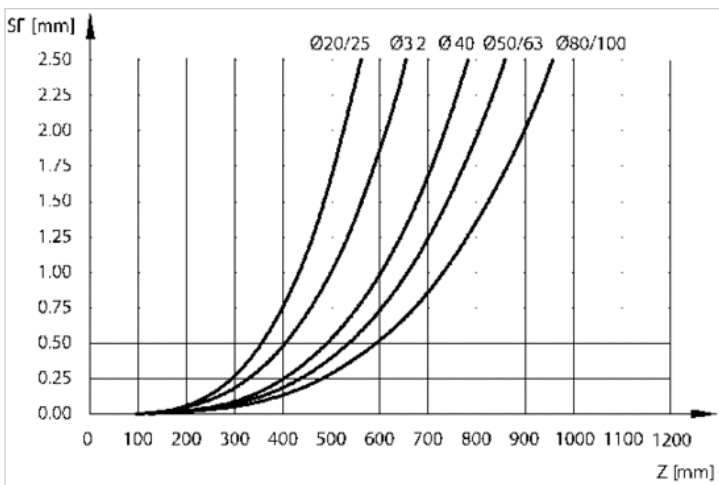
F = 有效载荷, Z = 悬臂

有效载荷



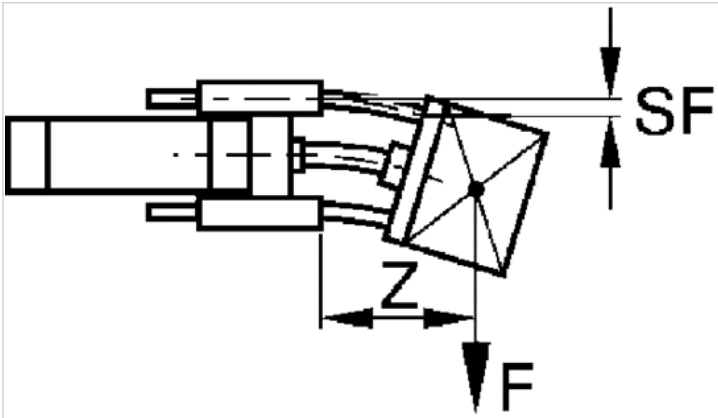
F = 有效载荷, Z = 悬臂

自身载荷引起的弯曲



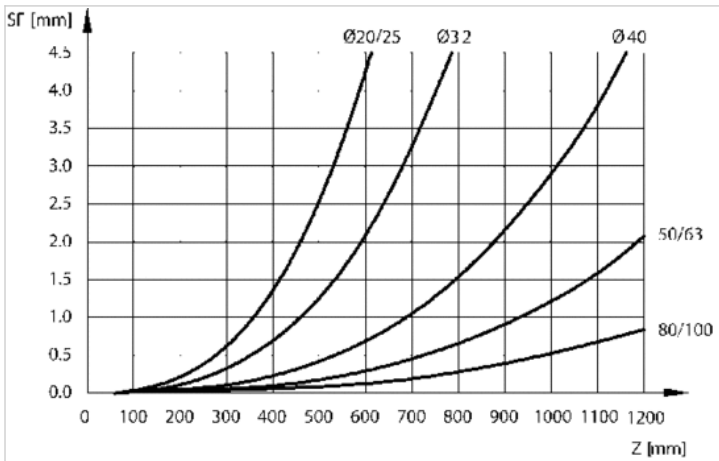
F = 有效载荷 (在载荷中心), SF = 弯曲度, Z = 悬臂

10 N载荷引起的弯曲



F = 有效载荷 (在载荷中心), SF = 弯曲度, Z = 悬臂

10 N载荷引起的弯曲



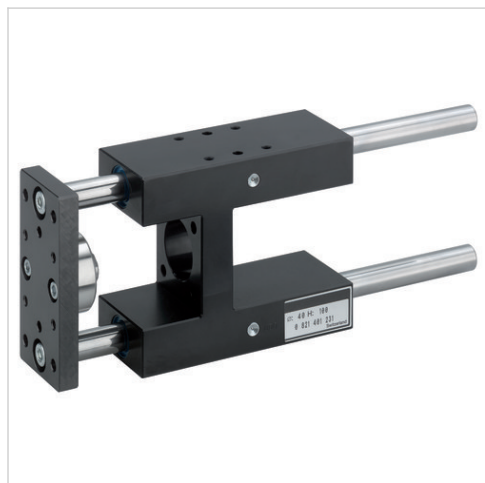
F = 有效载荷 (在载荷中心), SF = 弯曲度, Z = 悬臂

导向单元, 系列 GH2

- Ø 32-100 mm

- 线型球轴承

- 用于标准气缸 ISO 15552



轴承型号
最低 / 最高环境温度

线型球轴承
-20 ... 80 °C

技术数据

对应的活塞直径Ø	32 mm	40 mm	50 mm	63 mm	80 mm	100 mm
行程 50	0821401320	0821401330	0821401340	0821401380	-	-
100	0821401321	0821401331	0821401341	0821401381	0821401360	0821401370
200	0821401322	0821401332	0821401342	0821401382	0821401361	0821401371
320	0821401323	0821401333	0821401343	0821401383	0821401362	0821401372
500	0821401324	0821401334	0821401344	0821401384	0821401363	0821401373
600	0821401325	0821401335	0821401345	0821401385	0821401364	0821401374
800	0821401326	0821401336	0821401346	0821401386	0821401365	0821401375
1000	0821401327	0821401337	0821401347	0821401387	0821401366	0821401376
1200	0821401328	0821401338	0821401348	0821401388	0821401367	0821401377

用于应用带英制活塞杆螺纹的混合英寸气缸

技术数据

对应的活塞直径Ø	32 mm	40 mm	50 mm	63 mm	80 mm	100 mm
重量 0 mm行程	1,3 kg	2,3 kg	3,7 kg	4,7 kg	8,8 kg	11,1 kg
10mm行程	0,009 kg	0,016 kg	0,025 kg	0,025 kg	0,039 kg	0,039 kg

技术信息

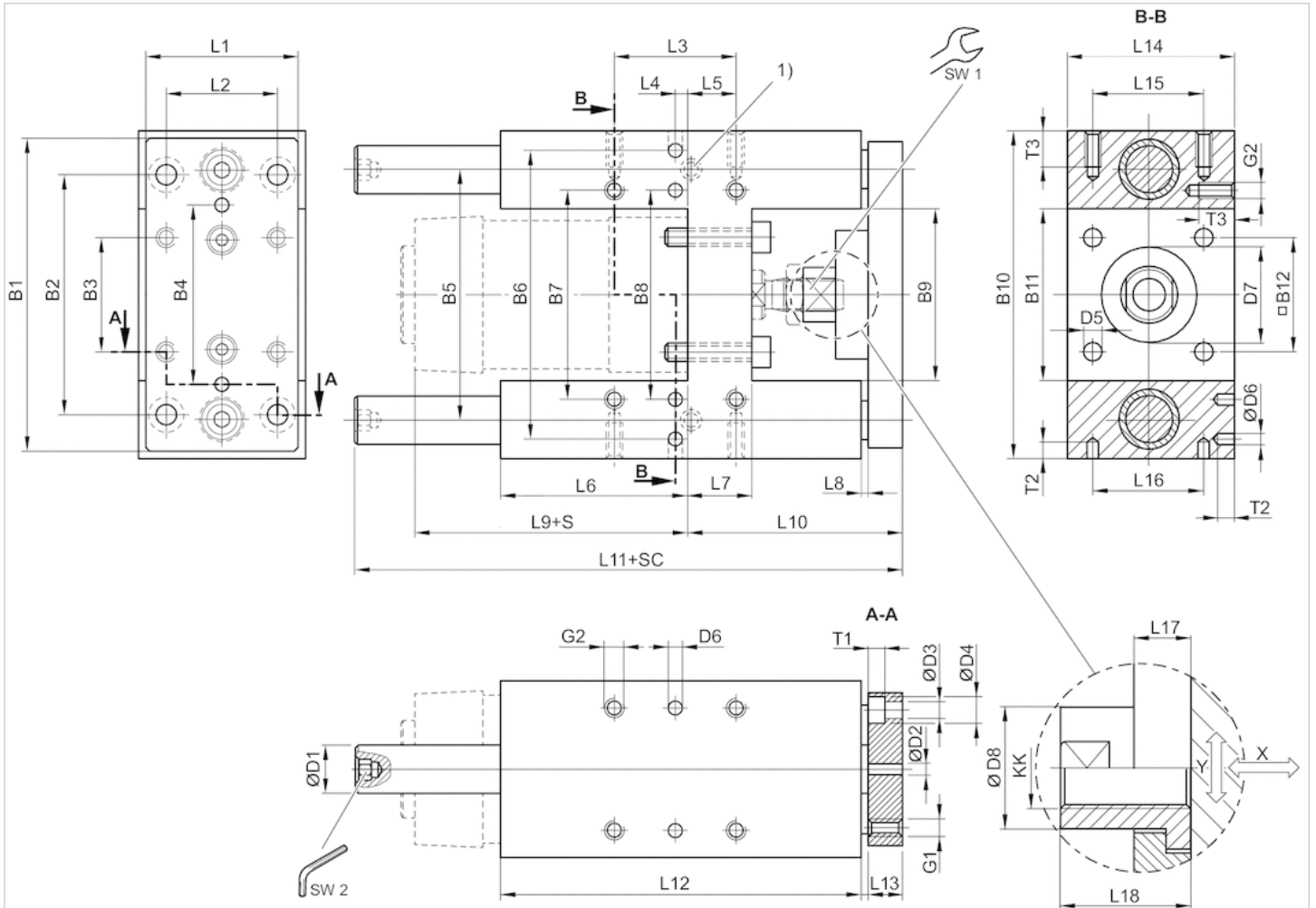
材料	
轴承座	无色, 发黑
轴承型号	钢
承载托板	铝材, 无色, 发黑
承载托板上的柔性耦合连接件	不锈钢
导向杆	打磨和硬化钢


 青岛秉诚自动化设备有限公司
 地址: 中国 青岛市重庆南路99号海尔云街甲3号楼7F
 服务热线: 4006-918-365
 网址: <http://www.iaventics.com>

传真: (86-532)585-10-365
 Email: sales@bechinas.com

规格

Ø 32 ... 100 mm



1) 润滑嘴

S = 行程

SC = 气缸行程

X = 最大间隙 (轴向)

Y = 最大间隙 (径向)

引导杆中的六角头

规格

活塞-Ø	B1	B2	B3	B4	B5	B6	B7	B8	B9	B10	B11	B12	D1	D2 H7	D3	D4	D5	D6 H7
32 mm	90	78	32.5	50	74	81	61	61	50.2	97	50.2	32.5	12	6	6.6	11	6.6	6
40 mm	110	84	38	54	87	99	69	69	58.2	115	58.2	38	16	6	6.6	11	6.6	6
50 mm	130	100	46.5	72	104	119	85	85	70.2	137	70.2	46.5	20	6	9	15	9	6
63 mm	145	105	56.5	82	119	132	100	100	85.2	152	85.2	56.5	20	6	9	15	9	6
80 mm	180	130	72	106	148	166	130	130	105.4	189	105.4	72	25	6	11	18	11	6
100 mm	200	150	89	131	172	190	150	150	130.4	213	130.4	89	25	6	11	18	11	6

活塞-Ø	D7 M8	D8	G1	G2	KK	L1	L2	L3	L4	L5	L6	L7	L8	L9	L10	L11	L12
32 mm	30	14.5	M6	M6	M10x1,25	45	32.5	32.5	12	4.25	76	17	3	94	64	177.5	125
40 mm	35	18	M6	M6	M12x1,25	54	38	38	14	5.5	81	21	3	105	74	192.5	140

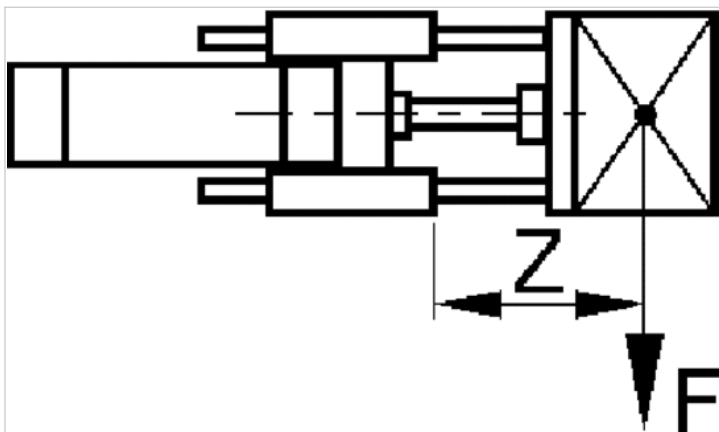
青岛秉诚自动化设备有限公司 服务热线: 4006-918-365 传真: (86-532)585-10-365
 地址: 中国 青岛市重庆南路99号海尔云街甲3号楼7F 网址: http://www.iaventics.com Email: sales@bechinas.com

活塞- Ø	D7 M8	D8	G1	G2	KK	L1	L2	L3	L4	L5	L6	L7	L8	L9	L10	L11	L12
50 mm	40	24	M8	M8	M16x1,5	63	46.5	46.5	4.5	18.75	79	26	3	106	89	237	150
63 mm	45	24	M8	M8	M16x1,5	80	56.5	56.5	13	15.25	111	26	3	121	89	237	182
80 mm	45	30	M10	M10	M20x1,5	100	72	72	15	21	128	34	3	128	110	280	215
100 mm	55	30	M10	M10	M20x1,5	120	89	89	20	24.5	128	39	3	138	115	280	220

活塞- Ø	L13	L14	L15	L16	L17	L18	T1	T2	T3	SW1	SW2
32 mm	12	50	32.5	32.5	6	17	6.5	10	15	13	5
40 mm	12	58	38	38	14	22	6.5	10	15	15	6
50 mm	15	70	46.5	46.5	14	26	9	10	16	22	6
63 mm	15	85	56.5	56.5	14	26	9	10	16	22	6
80 mm	20	105	72	72	14	32	11	10	20	27	8
100 mm	20	130	89	89	14	32	11	10	20	27	8

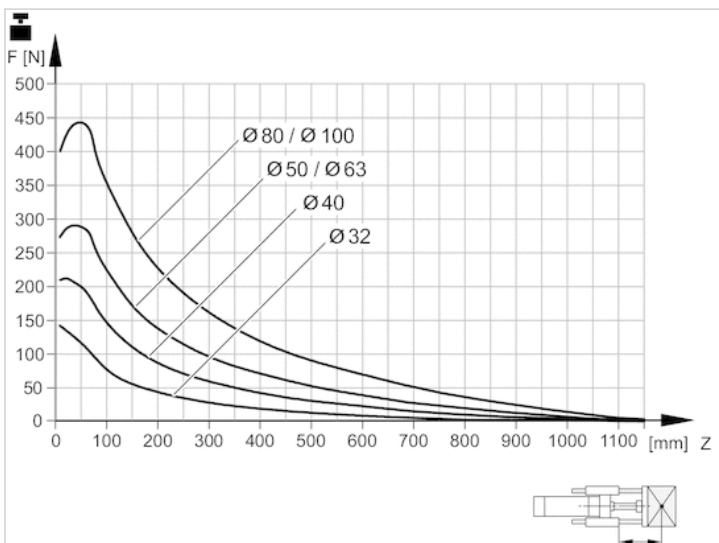
配图

有效载荷



F = 有效载荷, Z = 悬臂

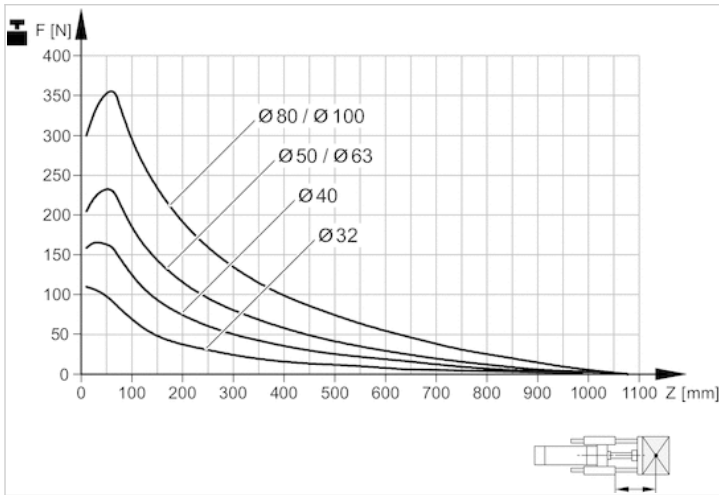
有效载荷



使用寿命 2×10^6 m

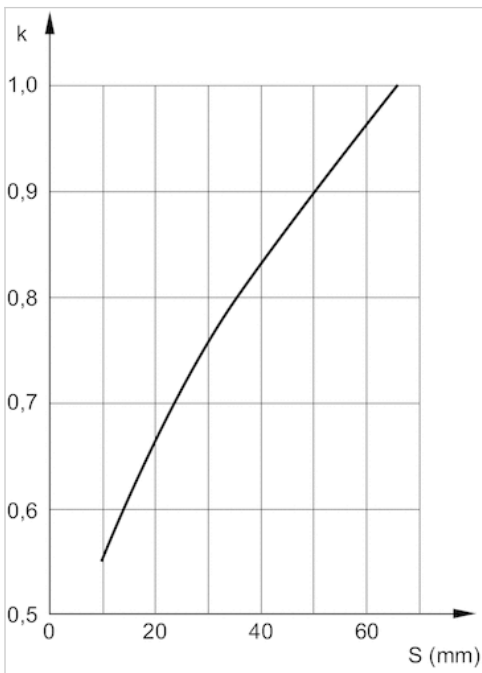
F = 有效载荷, Z = 悬臂

有效载荷



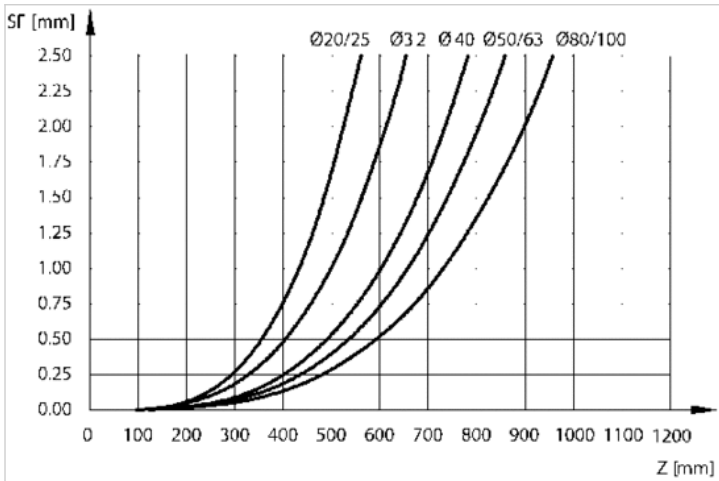
使用寿命 5×10^6 m
 F = 有效载荷, Z = 悬臂

短行程时有效载荷减小



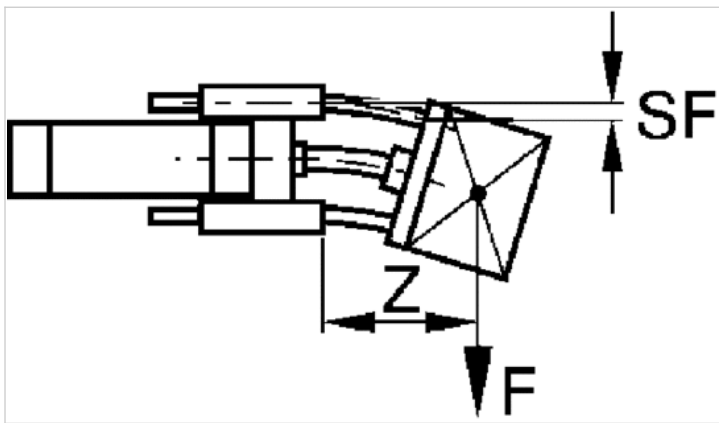
S = 行程
 k = 修正系数：正常=1, 冲击载荷=2
 短行程时须将从示意图中算出的有效载荷数乘以修正系数 k。
 在悬臂的有效载荷曲线中该短行程修正已编入达到 60 mm。

自身载荷引起的弯曲



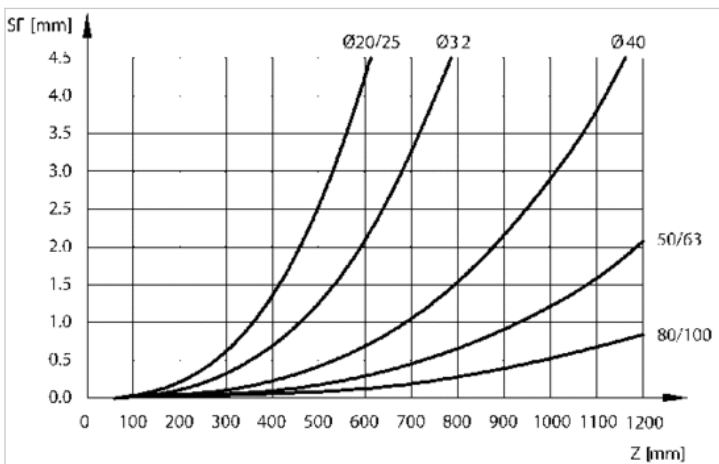
F = 有效载荷 (在载荷中心), SF = 弯曲度, Z = 悬臂

10 N载荷引起的弯曲



F = 有效载荷 (在载荷中心), SF = 弯曲度, Z = 悬臂

10 N载荷引起的弯曲



F = 有效载荷 (在载荷中心), SF = 弯曲度, Z = 悬臂

柔性耦合连接件 B 形, 系列 GU3

- 结构"H"



技术数据

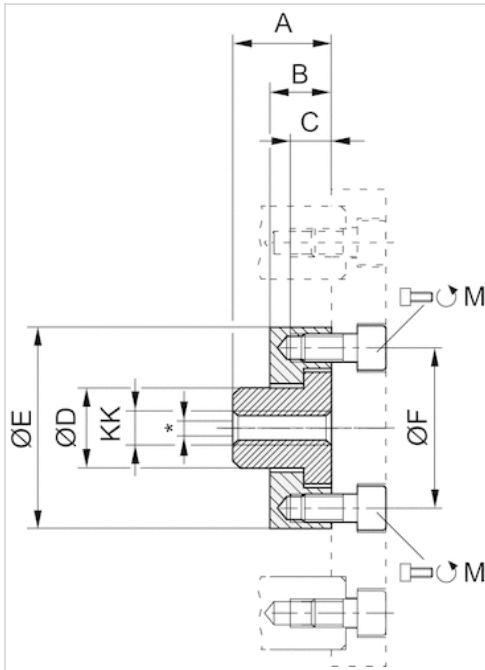
物料号	适合的活塞杆螺纹
R413000283	M8
R413000284	M10x1,25
R413000285	M20x1,5

供货范围: 柔性耦合连接件 包括固定螺钉

技术信息

材料	
	不锈钢
	钢

规格



* 1.5 ... 1.8 mm的径向平衡

规格

物料号	KK	Ø	M	A	B	C	D	ØE	ØF
R413000283	M8	20	2x M5x12	22	6	6	14.5	SW 30	26
R413000284	M10x1,25	25/32	2x M5x12	17	6	6	14.5	SW 30	26
R413000285	M20x1,5	80/100	4x M6x20	32	14	9.5	30	60	51

柔性耦合连接件 C 形, 系列 GU3

- 规格“U”和“H”



技术数据

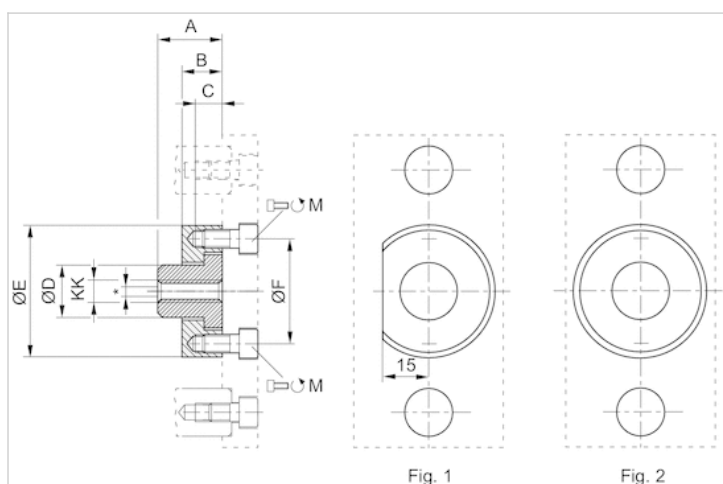
物料号	适合的活塞杆螺纹
R413000276	M6
R413000280	M12x1,25
R413000281	M16x1,5

供货范围: 柔性耦合连接件 包括固定螺钉

技术信息

材料	
	不锈钢
	钢

规格



* 1.0 ... 2.5 mm的径向平衡

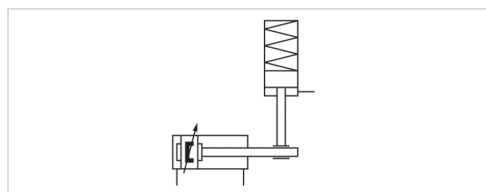
规格

物料号	KK	Ø	M	A	B	C	D	ØE	ØF
R413000276	M6	12/16	2x M4x10	18	7	7	10	22	15
R413000280	M12x1,25	40	2x M6x12	22	14	8	18	45	36
R413000281	M16x1,5	50/63	4x M6x14	26	14	8	24	54	45

夹持单元, 系列 HU1

- Ø 32-100 mm

- 保持: 弹簧力, 释放: 压缩空气



功能	用夹具固定
排出压力	4 ... 8 bar
最低 / 最高环境温度	-10 ... 60 °C
介质温度范围	-10 ... 60 °C
颗粒大小 max.	5 µm
压缩空气中的含油量	0 ... 5 mg/m ³
重量	见下表

技术数据

物料号	活塞- Ø	合适的活塞杆直径Ø	活塞杆延长装置	压缩空气连接	静态保持力	重量
0821401165	32 mm	12 mm	42 mm	M5	650 N	0,2 kg
0821401166	40 mm	16 mm	45 mm	G 1/8	1100 N	0,27 kg
0821401167	50 mm	20 mm	57 mm	G 1/8	1600 N	0,57 kg
0821401168	63 mm	20 mm	57 mm	G 1/8	2500 N	0,8 kg
0821401169	80 mm	25 mm	77 mm	G 1/8	4000 N	1,85 kg
0821401170	100 mm	25 mm	77 mm	G 1/8	6300 N	2,9 kg

0 bar 时的保持力

技术信息

注意：止动元件不得用作如下用途：

- 作为动态止动中的安全设备

支承物只有在无力的状态下才可以被卸下

确保载荷方向在夹持间隔期间不变换。改变力的方向，以及外力等影响，如强烈的振动或扭转力量会造成活塞杆的短时松开，并可能导致夹持单元 HU1 损坏。

夹紧状态下，止动元件上不得有余压（0 巴）。

注意：

最小控制压力 ≥ 气缸工作压力！

技术信息

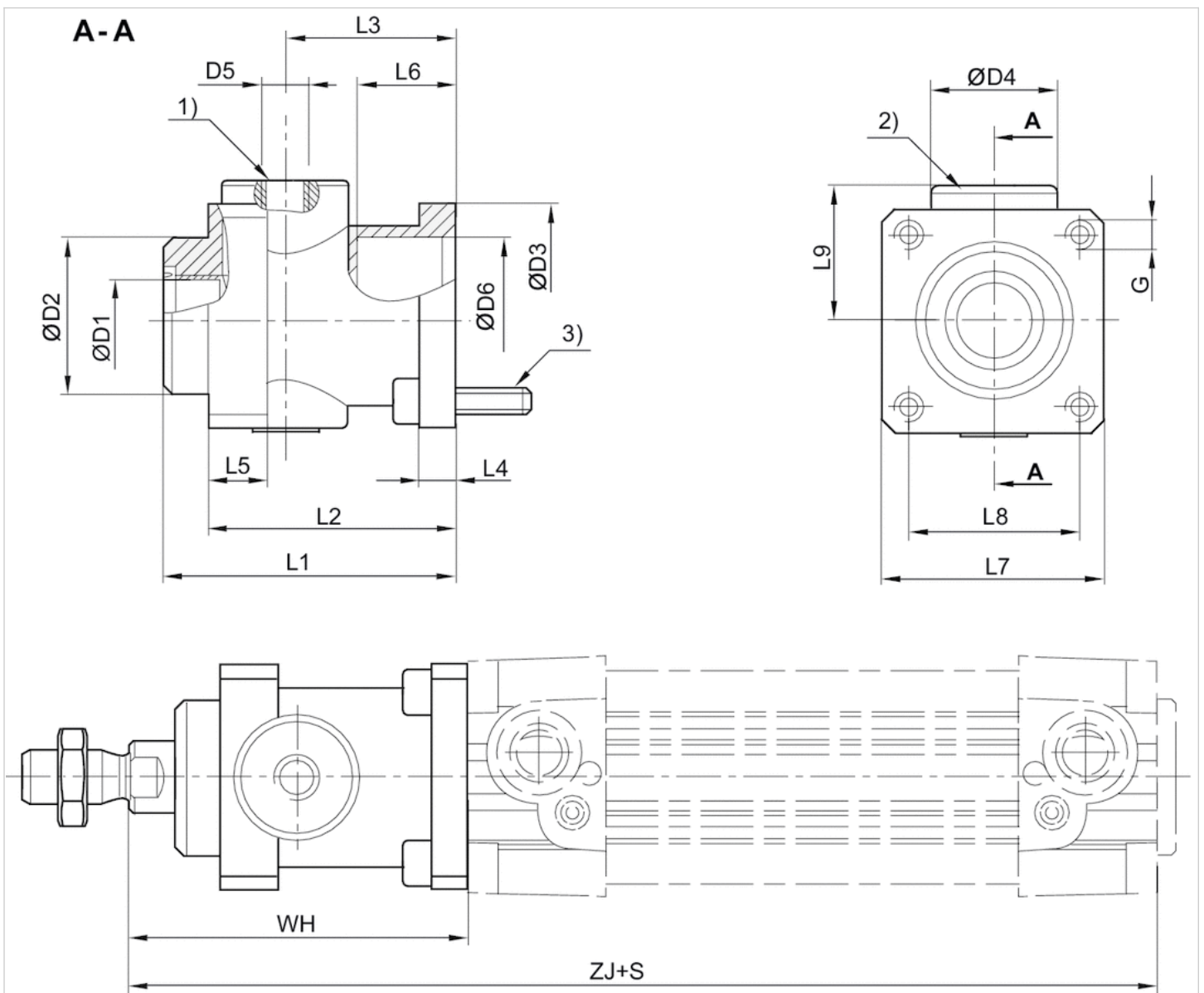
材料

外壳

铝材, 铝阳极氧化处理, 发黑

规格

规格



- 1) 压缩空气连接
 - 2) 夹持单元
 - 3) 个固定螺钉 4x
- S = 行程

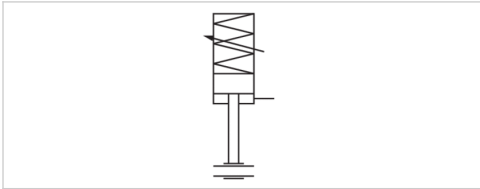
规格

活塞- Ø	Ø D1	Ø D2	Ø D3	Ø D4	D5	L1	L2	L3	L4	L5	L6	L7	L8	L9	G	WH	ZJ
32 mm	12	30	35	25	M5	58	48	34	8	13	20.5	45	32.5	25.5	M6	68	162
40 mm	16	35	40	28	G 1/8	65	55	38	8	13	22.5	50	38	30	M6	75	180
50 mm	20	40	50	35	G 1/8	82	70	48	15	16	29.5	60	46.5	36	M8	94	200
63 mm	20	45	60	38	G 1/8	82	70	49.5	15	16	29.5	70	56.5	40	M8	94	215
80 mm	25	45	80	48	G 1/8	110	90	61	18	20	35	90	72	50	M10	123	251
100 mm	25	55	100	58	G 1/8	115	100	69	18	20	-	105	89	58	M10	128	266

锁紧单元, 系列 LU1

- Ø 32-100 mm

- 保持：弹簧力可调, 释放：压缩空气



功能

排出压力

最低 / 最高环境温度

介质温度范围

颗粒大小 max.

压缩空气中的含油量

重量

偏心夹紧

2 ... 8 bar

-20 ... 80 °C

-20 ... 80 °C

5 µm

0 ... 5 mg/m³

见下表

技术数据

物料号	活塞- Ø	合适的活塞杆直径Ø	活塞杆延长装置	压缩空气连接	静态保持力	重量
0821401130	32, 32 mm	12 mm	79 mm	G 1/8	840 N	1,75 kg
0821401131	40, 40 mm	16 mm	81 mm	G 1/8	1100 N	1,75 kg
0821401132	50, 63 mm	20 mm	100 mm	G 1/8	2700 N	3 kg
0821401133	80, 100 mm	25 mm	140 mm	G 1/8	5800 N	8,8 kg

0 bar 时的保持力, Für die Montage wichtige Befestigungselemente LU3, LU4, LU5 bitte gesondert als Zubehör bestellen.

技术信息

注意：

固定单元不可用于以下应用：

- 用于动态固定
 - 在安全装置内使用或用作安全装置
- 已经固定的部件需在无力状态下卸开

注意：

最小释放压力 ≥ 气缸工作压力！

保持力取决于所设置的弹性力

技术信息

材料

外壳

铝材, 阳极氧化处理

盖板

青岛秉诚自动化设备有限公司
地址：中国·青岛市重庆南路99号海尔云街甲3号楼7F

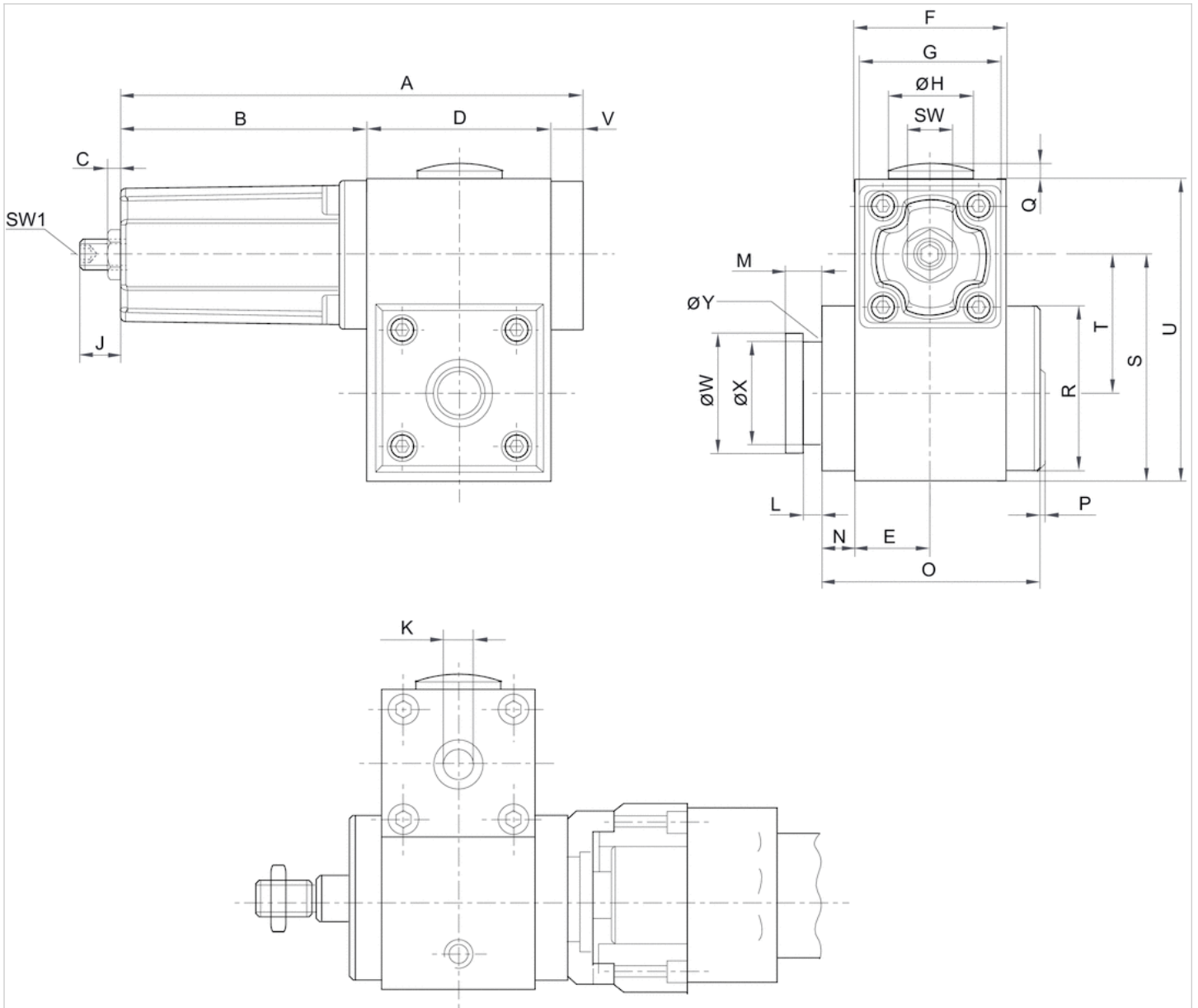
服务热线：4006-918-365

传真：(86-532)585-10-365

网址：<http://www.iaventics.com>Email：sales@bechinas.com

规格

规格



规格

物料号	A	B	C	D	E	F	G	ØH	J	K	L	M	N	O	P	Q	R	S	SW	SW1	T	U
0821401130	135	69	10	56	23	46	45	30	19	G 1/8	4.1	8	9	65	3	2.5	50	69	15	5	41.9	92
0821401131	135	69	10	56	23	46	45	30	18	G 1/8	5.1	10	9	65	3	2.5	50	69	15	5	40.5	92
0821401132	169	90	10	69	30	60	55	30	17	G 1/8	5.1	10	9	84	3	2.5	60	80	15	5	48	111
0821401133	208	98	16.7	100	40	80	65	37.5	15	G 1/8	8.1	16	13	118	3	2	90	119	24	8	72	155

V	ØW	ØX	ØY
10	29.9	24	3
10	39.9	30	3
10	39.9	30	3
10	54.9	40	5



青岛秉诚自动化设备有限公司
地址：中国 青岛市重庆南路99号海尔云街甲3号楼7F

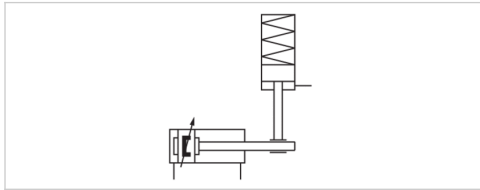
服务热线：4006-918-365
网址：<http://www.iaventics.com>

传真：(86-532)585-10-365
Email：sales@bechinas.com

锁紧单元, 系列 LU1

- Ø 32-100 mm

- 保持: 弹簧力, 释放: 压缩空气



功能	偏心夹紧
排出压力	见下表
最低 / 最高环境温度	-20 ... 80 °C
介质温度范围	-20 ... 80 °C
颗粒大小 max.	5 µm
压缩空气中的含油量	0 ... 5 mg/m ³
重量	见下表

技术数据

物料号	活塞- Ø	合适的活塞杆直径Ø	活塞杆延长装置	压缩空气连接	排出压力	静态保持力
R412003730	32 mm	12 mm	79 mm	G 1/8	4,5 ... 8 bar	740 N
R412003731	40 mm	16 mm	81 mm	G 1/8	4,5 ... 8 bar	1000 N
R412003732	50, 63 mm	20 mm	100 mm	G 1/8	4,5 ... 8 bar	2300 N
R412003733	80, 100 mm	25 mm	140 mm	G 1/8	4,5 ... 8 bar	4000 N
0821401134	32 mm	12 mm	79 mm	G 1/8	5,5 ... 8 bar	840 N
0821401135	40 mm	16 mm	81 mm	G 1/8	5,5 ... 8 bar	1100 N
0821401136	50, 63 mm	20 mm	100 mm	G 1/8	5,5 ... 8 bar	2700 N
0821401137	80, 100 mm	25 mm	140 mm	G 1/8	5,5 ... 8 bar	5800 N

物料号	重量
R412003730	1,52 kg
R412003731	1,5 kg
R412003732	2,56 kg
R412003733	7,7 kg
0821401134	1,52 kg
0821401135	1,5 kg
0821401136	2,56 kg
0821401137	7,7 kg

0 bar 时的保持力, Für die Montage wichtige Befestigungselemente LU3, LU4, LU5 bitte gesondert als Zubehör bestellen.

技术信息

注意：

固定单元不可用于以下应用：

- 用于动态固定
- 在安全装置内使用或用作安全装置

已经固定的部件需在无力状态下卸开

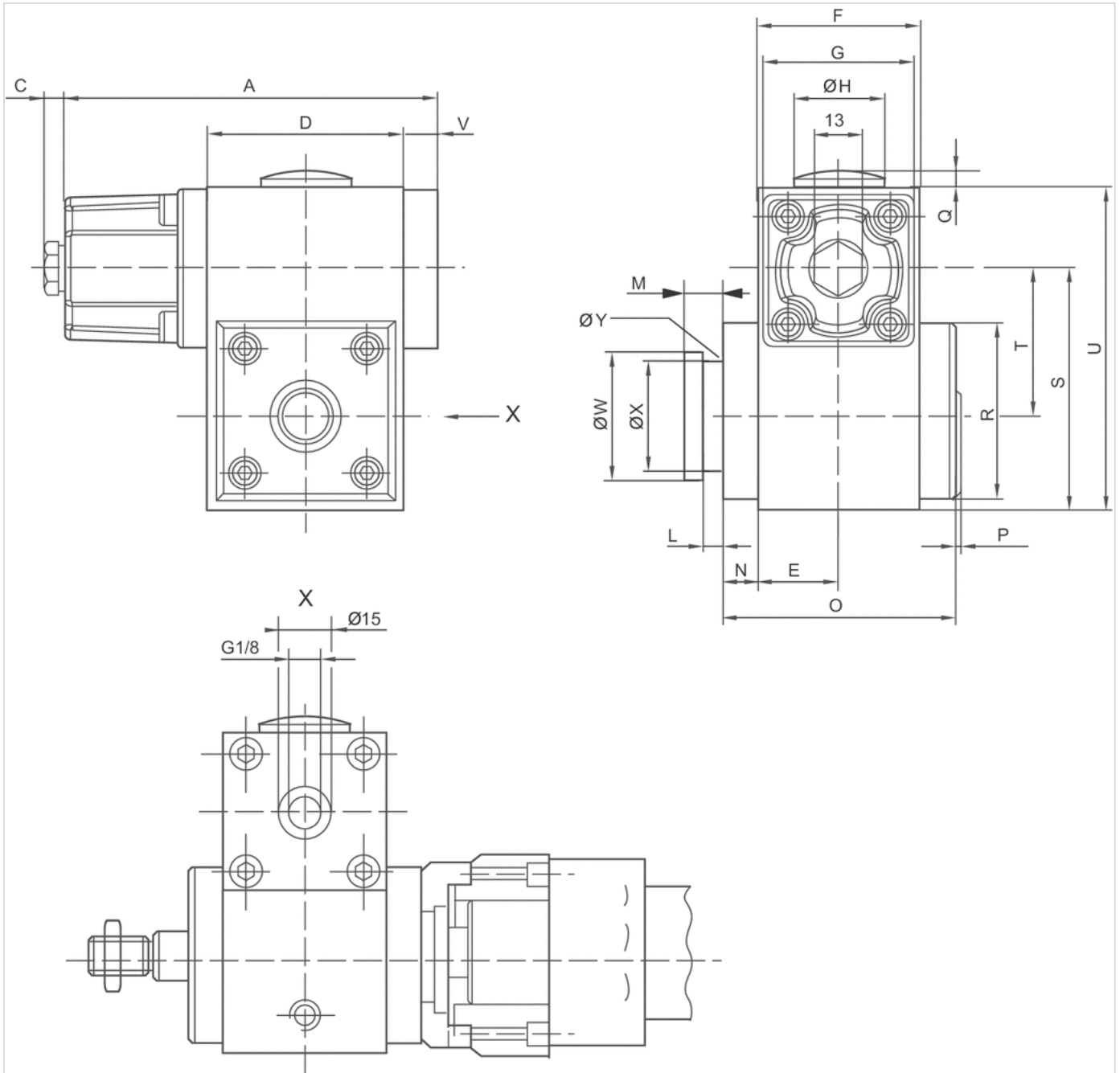
技术信息

材料

外壳	铝材, 阳极氧化处理
盖板	铝材-压铸件

规格

规格



规格

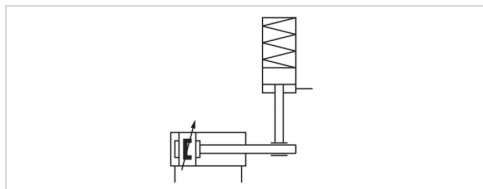
物料号	A	C	D	E	F	G	ØH	L	M	N	O	P	Q	R	S	T	U	V	ØW	ØX	ØY
R412003730	106	6	56	23	46	45	30	4.1	8	9	65	3	2.5	50	68.5	41.9	91.5	10	29.9	24	3
R412003731	106	6	56	23	46	45	30	5.1	10	9	65	3	2.5	50	68.5	40.5	91.5	10	39.9	30	3
R412003732	139.5	6	69	30	60	55	30	5.1	10	9	83.5	3	2.5	60	79.5	48	110	10	39.9	30	3
R412003733	176.5	6	100	40	80	65	37.5	8.1	16	13	118	3	2	90	119	72	155	10	54.9	40	5
0821401134	106	6	56	23	46	45	30	4.1	8	9	65	3	2.5	50	68.5	41.9	91.5	10	29.9	24	3
0821401135	106	6	56	23	46	45	30	5.1	10	9	65	3	2.5	50	68.5	40.5	91.5	10	39.9	30	3
0821401136	139.5	6	69	30	60	55	30	5.1	10	9	83.5	3	2.5	60	79.5	48	110	10	39.9	30	3
0821401137	176.5	6	100	40	80	65	37.5	8.1	16	13	118	3	2	90	119	72	155	10	54.9	40	5

青岛秉诚自动化设备有限公司 服务热线: 4006-918-365 传真: (86-532)585-19365
 地址: 中国 青岛市重庆南路99号海尔云街甲3号楼7F 网址: http://www.iaventics.com Email: sales@bechinas.com

锁紧单元, 系列 LU6

- Ø 32-125 mm

- 保持和制动：弹簧力不可调, 释放：压缩空气



结构特点

功能
 排出压力
 最低 / 最高环境温度
 介质温度范围
 介质
 颗粒大小 max.
 压缩空气中的含油量
 重量

夹紧滑块制动装置

静态固定, 动态制动
 4 ... 10 bar
 -25 ... 80 °C
 -25 ... 80 °C
 压缩空气
 5 µm
 0 mg/m³
 见下表

技术数据

物料号	活塞- Ø	合适的活塞杆直径Ø	活塞杆延长装置	压缩空气连接	所需的流量	最大活塞杆扭矩
					Qn	
5230996402	32 mm	12 mm	125 mm	G 1/8	50 l/min	0,5 Nm
5231996402	40 mm	16 mm	125 mm	G 1/8	70 l/min	1 Nm
5232996402	50 mm	20 mm	145 mm	G 1/8	140 l/min	2 Nm
5233996402	63 mm	20 mm	165 mm	G 1/8	240 l/min	2,5 Nm
5234996402	80 mm	25 mm	185 mm	G 1/8	450 l/min	5 Nm
5235996402	100 mm	25 mm	220 mm	G 1/8	700 l/min	9 Nm
5236996402	125 mm	32 mm	220 mm	G 1/4	1200 l/min	15 Nm

物料号	B10d 值 静态	B10d 值 动态	活塞杆纵向弯曲强度 1)		重量
			欧拉机箱 1 的最大气缸行程	欧拉机箱 2 的最大气缸行程	
			5230996402	5.000.000	
5231996402	5.000.000	2.000.000	1100 mm	550 mm	1 kg
5232996402	5.000.000	2.000.000	1350 mm	700 mm	1,8 kg
5233996402	5.000.000	2.000.000	950 mm	500 mm	2,8 kg
5234996402	5.000.000	2.000.000	1350 mm	700 mm	5,5 kg
5235996402	5.000.000	2.000.000	950 mm	500 mm	9,5 kg
5236996402	5.000.000	2.000.000	1500 mm	800 mm	13,8 kg

物料号	物料号
5230996402	1)
5231996402	1)
5232996402	1)


 青岛秉诚自动化设备有限公司
 地址：中国 青岛 市 重庆 南路 99 号 海尔 云 街 甲 3 号 楼 7F

服务热线：4006-918-365
 网址：http://www.iaventics.com

传真：(86-532)585-10-365
 Email：sales@bechinas.com

物料号	
5234996402	1)
5235996402	1)
5236996402	2)

1) 仅适用于动态运行并可缩回, DGUV认证

2) 仅适用于动态运行并可缩回

技术数据

活塞- Ø	32 mm	40 mm	50 mm	63 mm	80 mm	100 mm	125 mm
最大牵引力/制动力 F	760 N	1200 N	1900 N	3000 N	5000 N	8000 N	12000 N
外部最大的动质量 m	77 kg	122 kg	194 kg	306 kg	510 kg	815 kg	1223 kg
最大活塞杆速度 v	1 m/s	1 m/s	1 m/s	1 m/s	1 m/s	1 m/s	1 m/s
最大总制动力 (MJ) E	3,2 MJ	6 MJ	10 MJ	18 MJ	36 MJ	58 MJ	93 MJ
每小时的最大制动力 P	720 J	1350 J	2250 J	4050 J	8100 J	13200 J	21000 J
每一制动循环的最大制动力 E	4,8 J	9 J	15 J	27 J	54 J	88 J	140 J
每一制动循环的制动力为 B10d E	1,6 J	3 J	5 J	9 J	18 J	29 J	47 J
制动器响应时间 (4 bar) t	0,08 s	0,08 s	0,08 s	0,08 s	0,08 s	0,09 s	0,09 s
制动器响应时间 (6.3 bar) t	0,1 s	0,1 s	0,1 s	0,1 s	0,1 s	0,11 s	0,11 s
制动器响应时间 (10 bar) t	0,12 s	0,12 s	0,12 s	0,12 s	0,12 s	0,13 s	0,13 s

每一制动循环的最大制动力数值符合气缸系列 PRA 和 TRB 的阻尼耗能。

技术信息

最大环境和介质温度范围为 + 70 °C 用于动态制动功能。

提示：

固定单元通风前请确保传动缸活塞的力平衡。其他与安全相关的提示请参见使用手册。可在具最大性能等级的控制装置中根据 DIN EN ISO 13849-1 使用固定单元（“基本且可靠的安全准则”）使用类别 2 至 4 的控制装置时，必需根据 DIN EN ISO 13849-1 采取控制措施。

固定单元可作为单个部件或预装入气缸中使用

供货范围：带每 4 个法兰螺母、垫圈和拉杆的 LU6

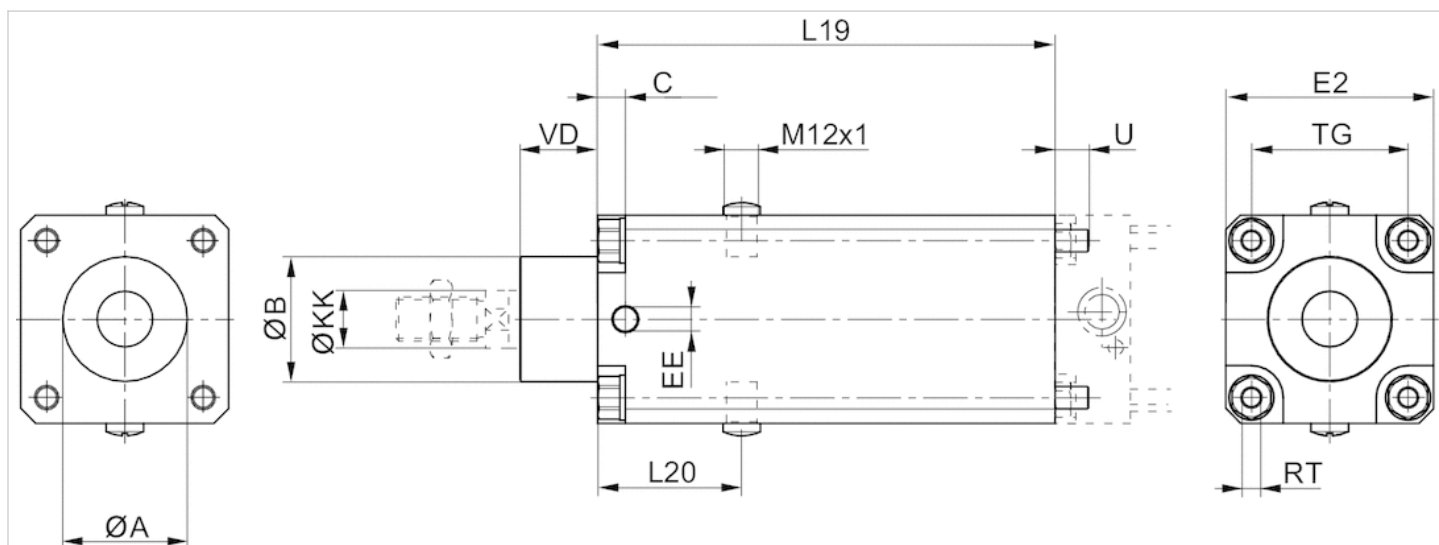
公式和示范计算出于技术原因已转入 MediaCentre（使用手册链接）

技术信息

材料	
外壳	铝材, 阳极氧化处理
密封	腈 - 丁二烯 - 橡胶
防尘圈	腈 - 丁二烯 - 橡胶

规格

规格

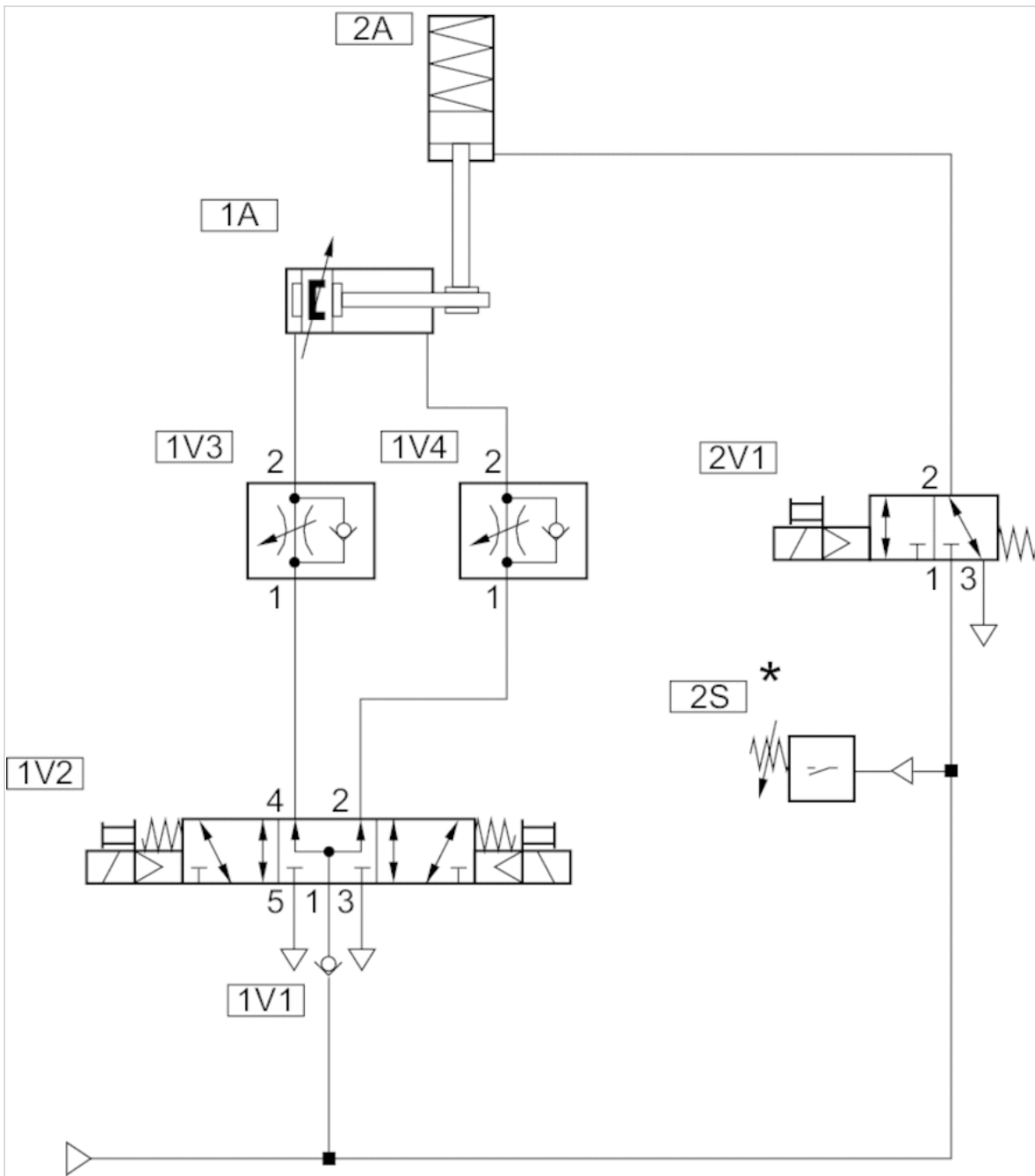


规格

活塞- Ø	ØA	ØB d11	C	EE	E2	L19	L20	ØKK e8-h9	TG	RT	U	VD
32 mm	30,5	30	9	G1/8	48	125	44	12	32,5	M6	10	19
40 mm	35,5	35	9	G1/8	53	125	44	16	38	M6	10	21
50 mm	40,5	40	9	G1/8	63	145	49	20	46,5	M8	11	28
63 mm	45,5	45	10	G1/8	75	165	52	20	56,5	M8	11	28
80 mm	45,5	45	11	G1/8	98	185	61.5	25	72	M10	16	34
100 mm	55,5	55	13	G1/8	118	220	68	25	89	M10	16	37
125 mm	60,5	60	13	G1/4	142	220	75	32	110	M12	16	45

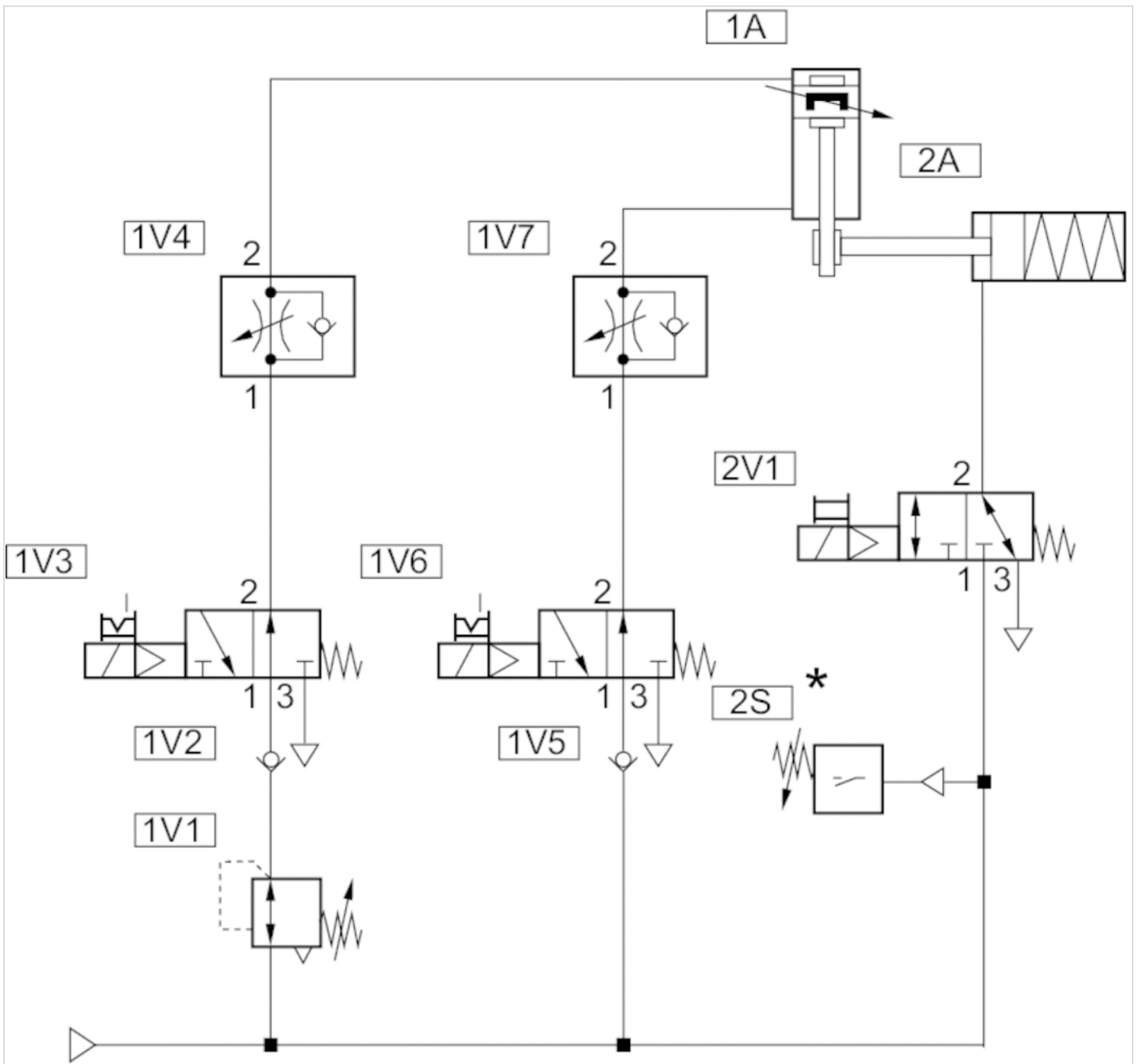
回路图

具备非安全相关功能的取样电路：水平安装位置



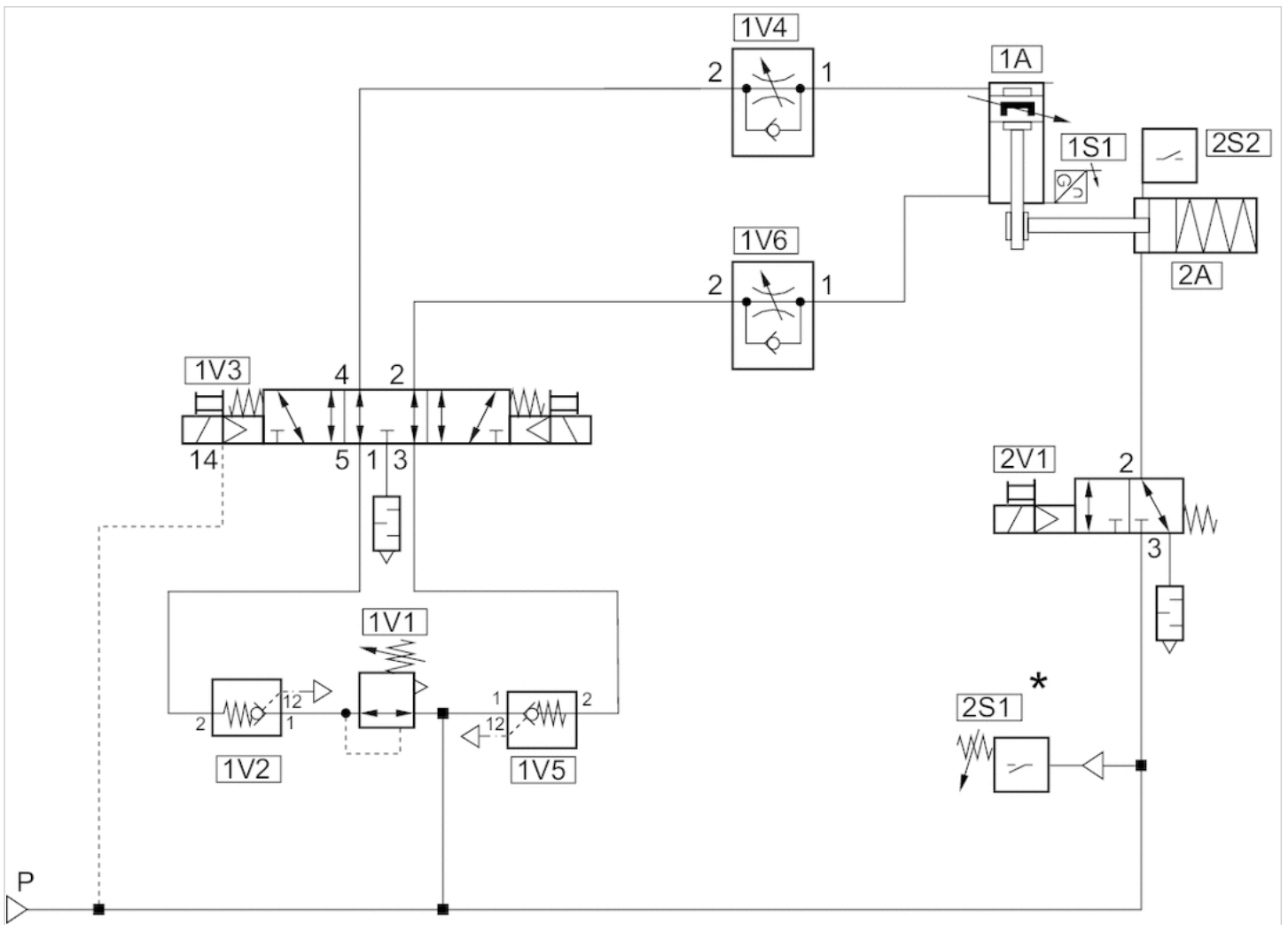
* 超过 4 bar : 版本 2V1

具备非安全相关功能的取样电路：垂直安装位置



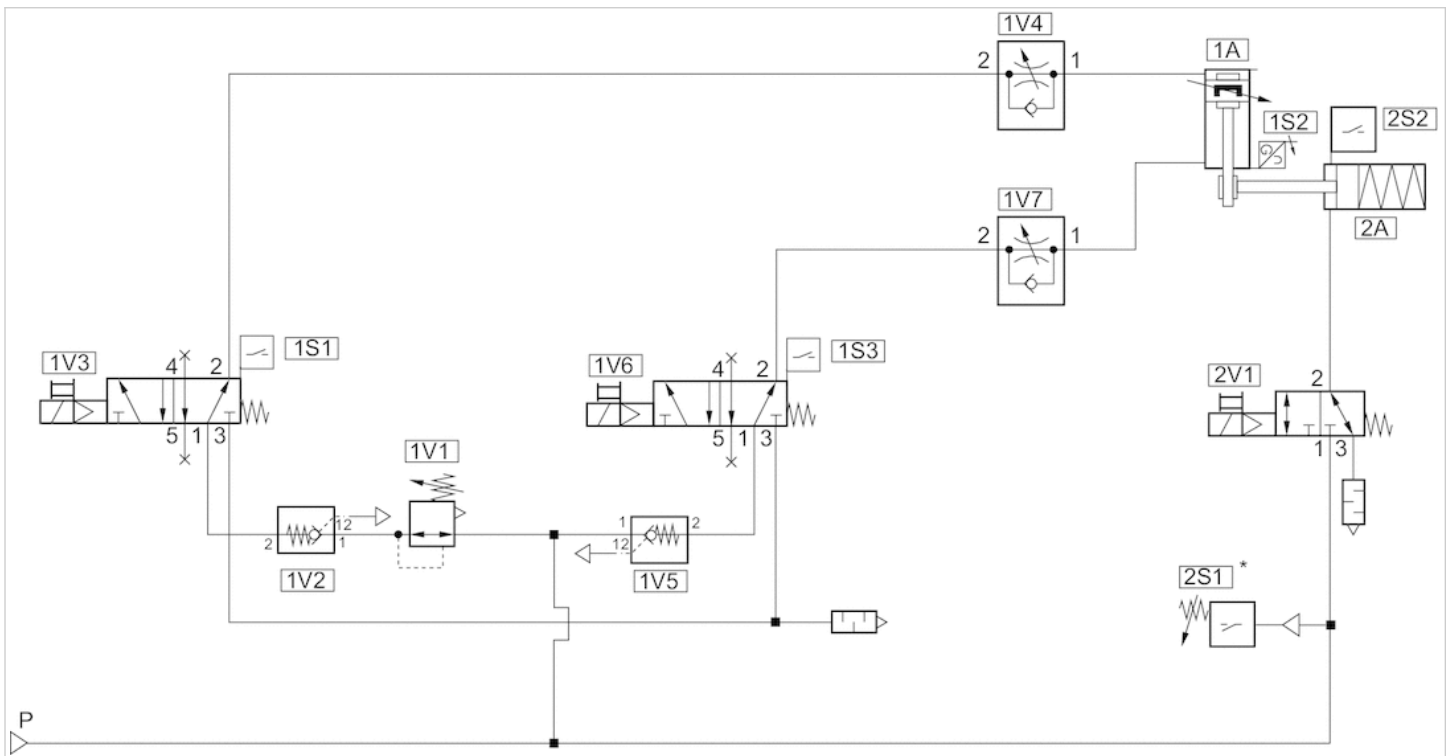
* 超过 4 bar : 版本 2V1

具备安全相关停机功能的取样电路：水平安装位置



通道 1：安全停止和锁定
 通道 2：安全制动控制
 * 超过 4 bar：版本 2V1

具备安全相关停机功能的取样电路：垂直安装位置



通道 1：安全停止和锁定

通道 2：安全制动控制

* 超过 4 bar：版本 2V1

脚部固定装置, 系列 LU4

- 用于带固定设置件的气缸



最低 / 最高环境温度	-20 ... 80 °C
介质温度范围	-20 ... 80 °C
颗粒大小 max.	5 µm
压缩空气中的含油量	0 ... 5 mg/m ³

技术数据

物料号

1827001520
1827001521
1827001522
1827001526
1827001524
1827002152

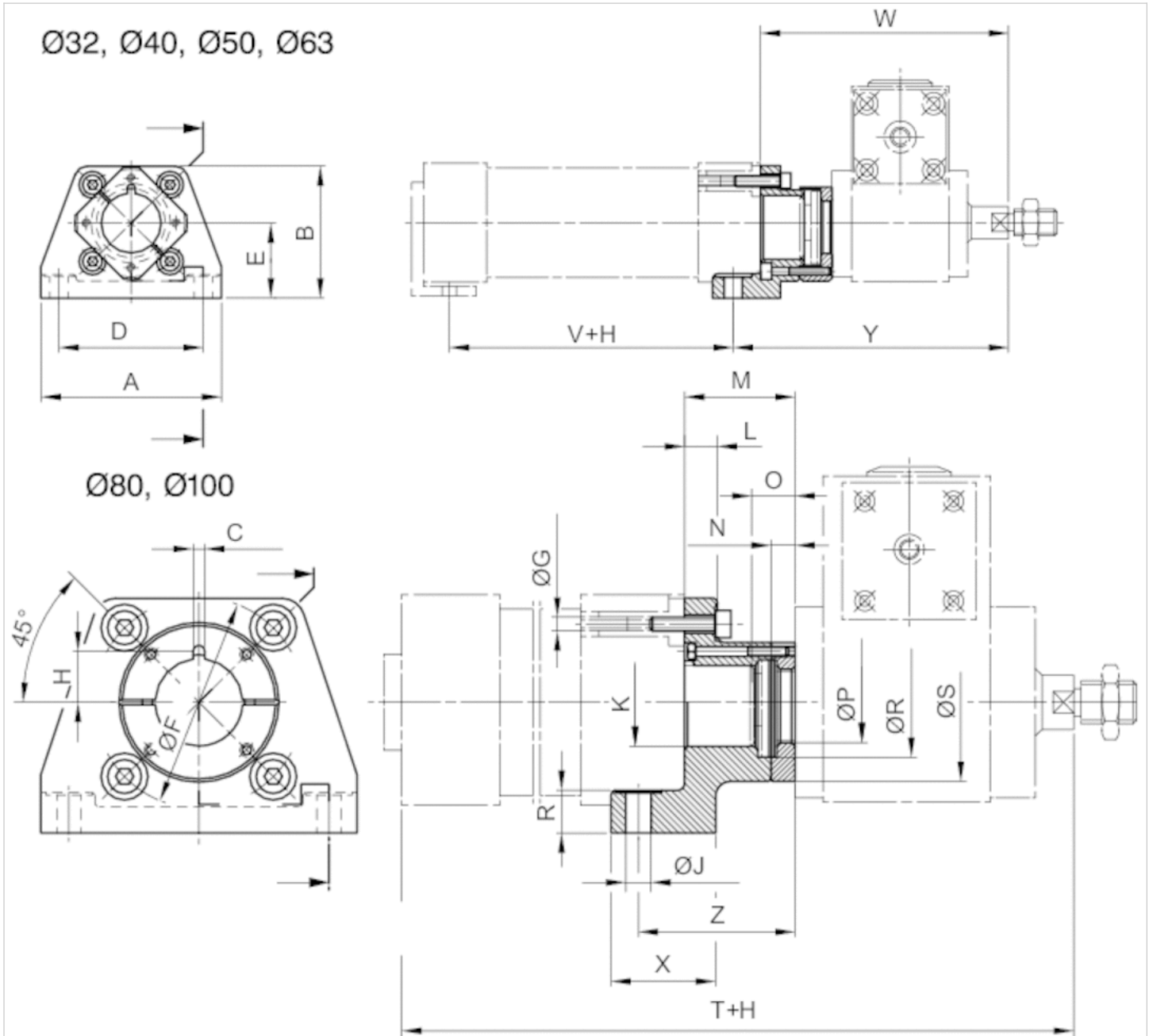
技术信息

材料

外壳	球状石墨铸铁, 镀锌
----	------------

规格

规格



H = 行程
 固定单元可以改动4x90°

规格

物料号	A	B	C ±0,1	D ±0,1	E	Ø F	Ø G H13	I	J H8	K H10	L	M	N	O	Ø P	R
1827001520	79	57	3.6	65	32	46	6.6	13.2	6.6	30	7	27	3.9	-	24.2	9
1827001521	90	64	3.6	75	36	54	6.6	18.2	6.6	35	9.5	33	4.9	13	30.2	11
1827001522	110	80	3.6	90	45	66	8.4	18.2	9	40	11	38	4.9	-	30.2	15
1827001526	120	90	3.6	100	50	80	8.4	18.2	9	45	11	38	4.9	-	30.2	15
1827001524	153	113	6	128	63	102	10.5	24.5	11	45	15	52	7.9	18	40.2	19.5
1827002152	171	126	6	153	71	126	10.5	24.5	11	45	15	52	7.9	18	40.2	19.5

17 青岛秉诚自动化设备有限公司 服务热线: 4006491836555 15 传真: (869532)58540265
 地址: 中国 青岛市重庆南路99号海尔云街甲3号楼7F 网址: <http://www.iaventics.com> Email: sales@bechinas.com

Ø R	Ø S	T	V	W	X	Y	Z
30	46.5	199	68	105	32	118	40
40	55.5	216	79	111	32	124	46
40	66	243	74	137	41	153	54
40	71	258	89	137	41	153	54
55	75	314	84	186	50	208	74
55	80	329	94	191	50	213	79

法兰安装件, 系列 LU5

- 用于带固定设置件的气缸



最低 / 最高环境温度	-20 ... 80 °C
介质温度范围	-20 ... 80 °C
颗粒大小 max.	5 µm
压缩空气中的含油量	0 ... 5 mg/m ³

技术数据

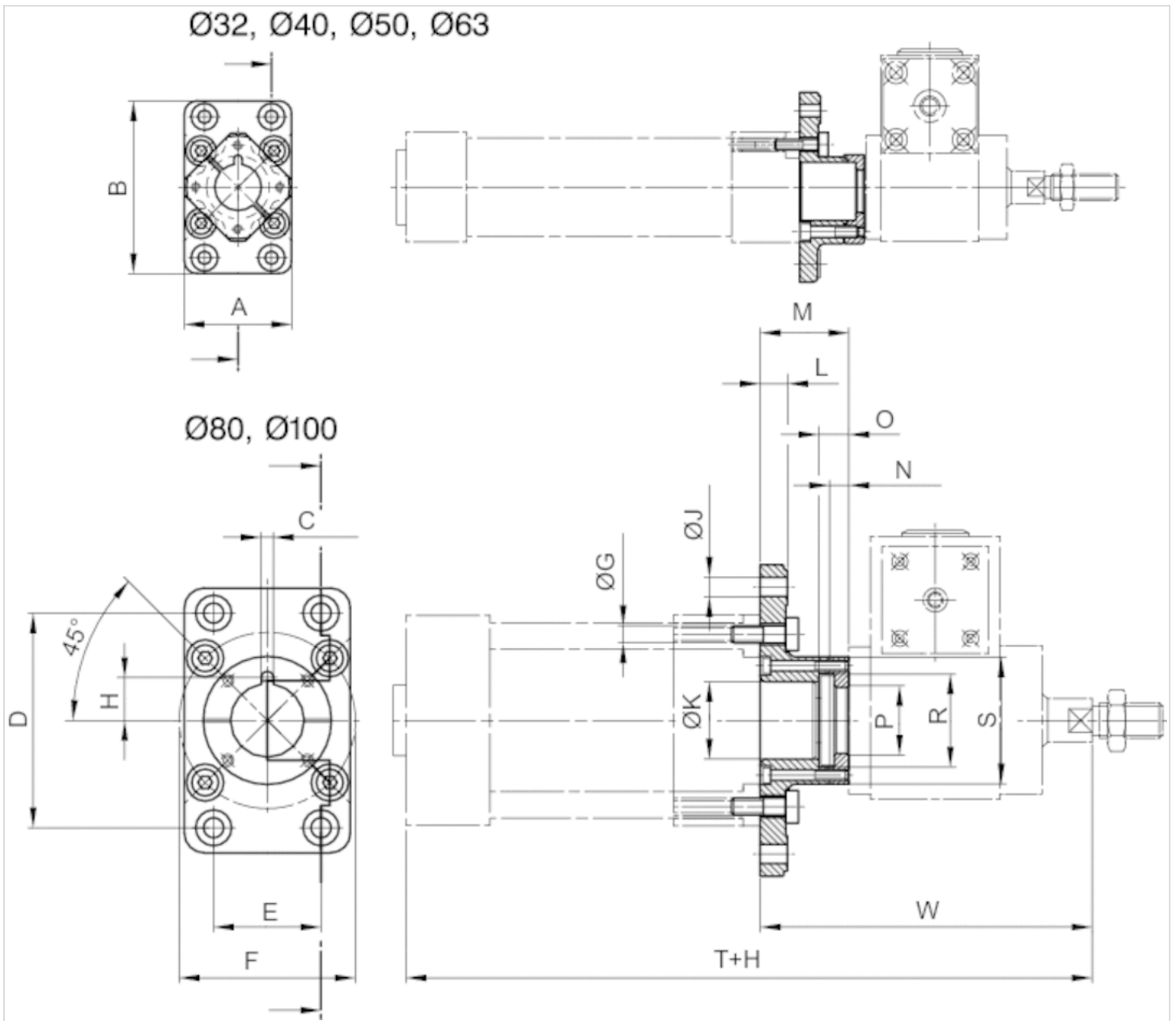
物料号
1827001512
1827001513
1827001514
1827001503
1827001516
1827001517

技术信息

材料	
外壳	球状石墨铸铁, 镀锌

规格

规格



规格

A	B	C ±0,1	D ±0,1	E ±0,1	Ø F ±0,2	Ø G H13	H	Ø J H13	Ø K H10	L	M	N ±0,1
50	79	3.6	64	32	46	6.6	13.2	7	30	8	27	3.9
56	91	3.6	72	36	54	6.6	18.2	9	35	10	33.3	4.9
70	111	3.6	90	45	66	8.4	18.2	9	40	12	38.3	4.9
80	120	3.6	100	50	80	8.4	18.2	9	45	12	38.3	4.9
100	153	6	126	63	102	10.5	24.5	12	45	16	52	7.9
120	178	6	150	75	126	10.5	24.6	14	55	16	57	7.9

O 1)	Ø P +0,2	Ø R +0,5	Ø S	W
8	24.2	33	50	105
10			55.5	

青岛秉诚自动化设备有限公司
 地址：中国 青岛市重庆南路99号海尔云街甲3号楼7F
 服务热线：4006-918-365
 网址：http://www.aventics.com
 传真：(86-532)585-10365
 Email：sales@bechinas.com

O 1)	Ø P +0,2	Ø R +0,5	Ø S	W
10	30.2	40	66	137
10	30.2	40	71	137
16	40.2	55	75	186
16	40.2	55	80	191

1) 最小值

安装法兰, 系列 LU3

- 用于带固定设置件的气缸



最低 / 最高环境温度	-20 ... 80 °C
介质温度范围	-20 ... 80 °C
颗粒大小 max.	5 µm
压缩空气中的含油量	0 ... 5 mg/m ³
重量	见下表

技术数据

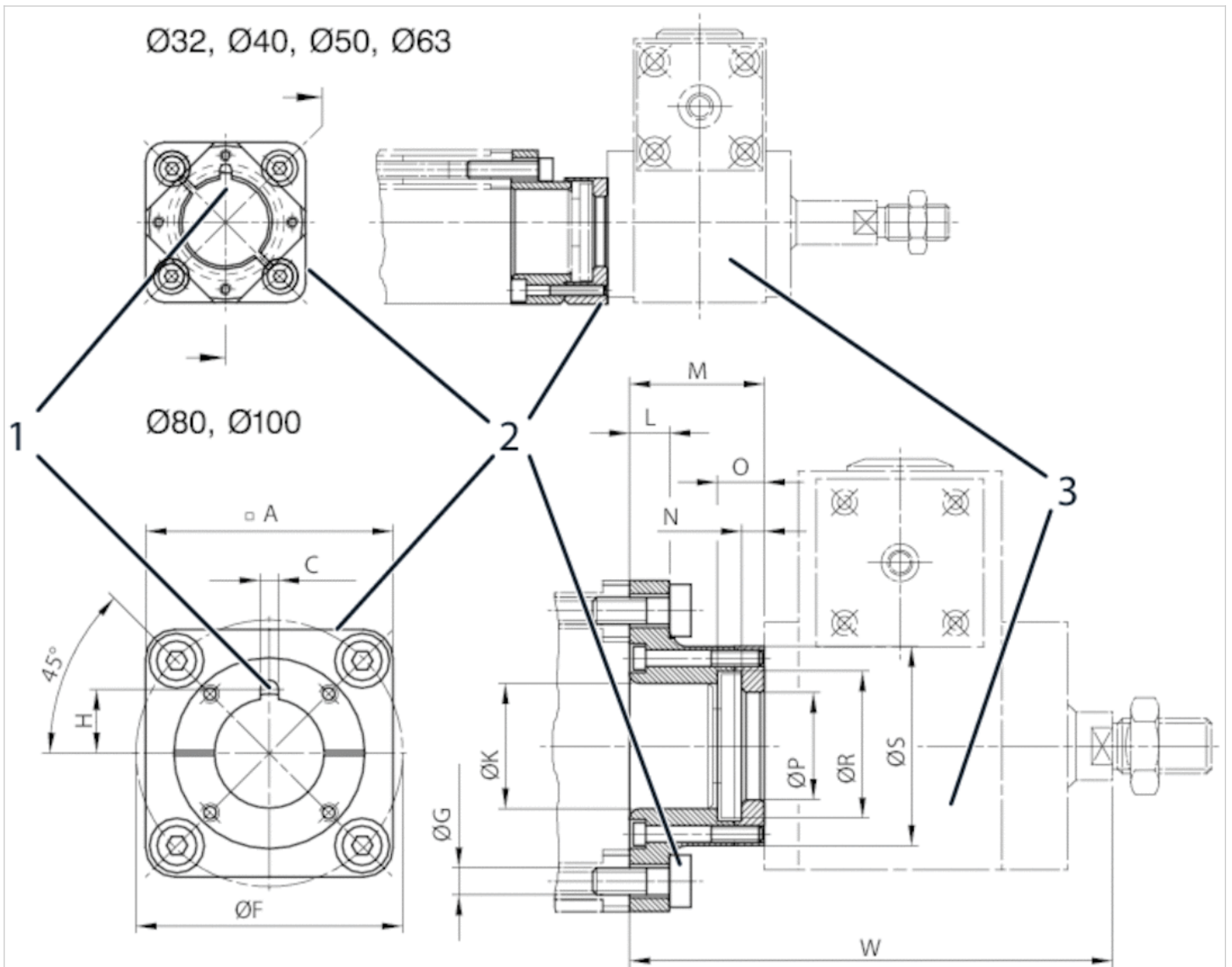
物料号	重量
1827001504	0,235 kg
1827001505	0,36 kg
1827001506	0,635 kg
1827001508	0,84 kg
1827001433	1,62 kg
1827001434	2,27 kg

技术信息

材料	
外壳	球状石墨铸铁, 镀锌

规格

规格



螺丝包含在供货范围内
固定单元可以改动4x90°

规格

A	C +0,1	$\text{Ø} F \pm 0,2$	G H13	H	$\text{Ø} K H10$	L	M	N -0,1	O 1)	$\text{Ø} P +0,2$	$\text{Ø} R +0,5$	$\text{Ø} S$
50	3.6	46	6.6	13.2	30	7	27.2	3.9	8	24.2	33	46.5
57	3.6	54	6.6	18.2	35	9.5	33.3	4.9	10	30.2	40	55.5
68	3.6	66	8.4	18.2	40	11	38.3	4.9	10	30.2	40	66
75	3.6	80	8.4	18.2	45	11	38.3	4.9	10	30.2	40	71
95	6	102	10.5	24.5	45	15	52	7.9	16	40.2	55	75
115	6	126	10.5	24.6	55	15	57	7.9	16	40.2	55	80

W												
105												
111												



青岛秉诚自动化设备有限公司
地址：中国·青岛市重庆南路99号海尔云街甲3号楼7F

服务热线：4006-918-365
网址：<http://www.iaventics.com>

传真：(86-532)585-10-365
Email：sales@bechinas.com

W
137
137
186
191

1) 最小值

模块化密封系统

- 用于系列 PRA、TRB (Ø 32 ... 125 mm), CCL-IS



工作压力范围	1,5 ... 10 bar
最低 / 最高环境温度	见下表
介质	压缩空气
压缩空气中的含油量	0 ... 5 mg/m ³

技术数据

物料号	活塞- Ø	活塞杆密封	防尘圈	最低 / 最高环境温度	应用领域
0496400704	32 mm	丙烯树脂	聚酯弹性体	-20 ... 80 °C	1)
0496401107	32 mm	丙烯树脂	聚四氟乙烯	-20 ... 80 °C	2)
0496401700	32 mm	氟-树脂	聚四氟乙烯	-10 ... 150 °C	2)
0496400402	40 mm	丙烯树脂	黄铜	-20 ... 80 °C	3)
0496401409	40 mm	氟-树脂	黄铜	-10 ... 150 °C	3)
0496400801	40 mm	丙烯树脂	聚酯弹性体	-20 ... 80 °C	1)
0496401204	40 mm	丙烯树脂	聚四氟乙烯	-20 ... 80 °C	2)
0496401808	40 mm	氟-树脂	聚四氟乙烯	-10 ... 150 °C	2)
0496400518	50, 63 mm	丙烯树脂	黄铜	-20 ... 80 °C	3)
0496401506	50, 63 mm	氟-树脂	黄铜	-10 ... 150 °C	3)
0496400909	50, 63 mm	丙烯树脂	聚酯弹性体	-20 ... 80 °C	1)
0496402103	50, 63 mm	丙烯树脂	聚四氟乙烯	-20 ... 80 °C	2)
0496401905	50, 63 mm	氟-树脂	聚四氟乙烯	-10 ... 150 °C	2)
0496400607	80, 100 mm	丙烯树脂	黄铜	-20 ... 80 °C	3)
0496401603	80, 100 mm	氟-树脂	黄铜	-10 ... 150 °C	3)
0496401018	80, 100 mm	丙烯树脂	聚酯弹性体	-20 ... 80 °C	1)
0496402200	80, 100 mm	丙烯树脂	聚四氟乙烯	-20 ... 80 °C	2)
0496402006	80, 100 mm	氟-树脂	聚四氟乙烯	-10 ... 150 °C	2)
0496301404	125 mm	丙烯树脂	黄铜	-20 ... 80 °C	3)
0496303105	125 mm	氟-树脂	黄铜	-10 ... 150 °C	3)
0496301307	125 mm	丙烯树脂	聚酯弹性体	-20 ... 80 °C	1)
0496301706	125 mm	丙烯树脂	聚四氟乙烯	-20 ... 80 °C	2)
0496303202	125 mm	氟-树脂	聚四氟乙烯	-10 ... 150 °C	2)

1)应用领域 造纸/印刷业, 纺织工业

2)应用领域 纺织工业, 食品工业, 化工业, 制糖

3)应用领域 化工业, 制糖, 炼钢, 汽车工业, 木材工业

技术信息

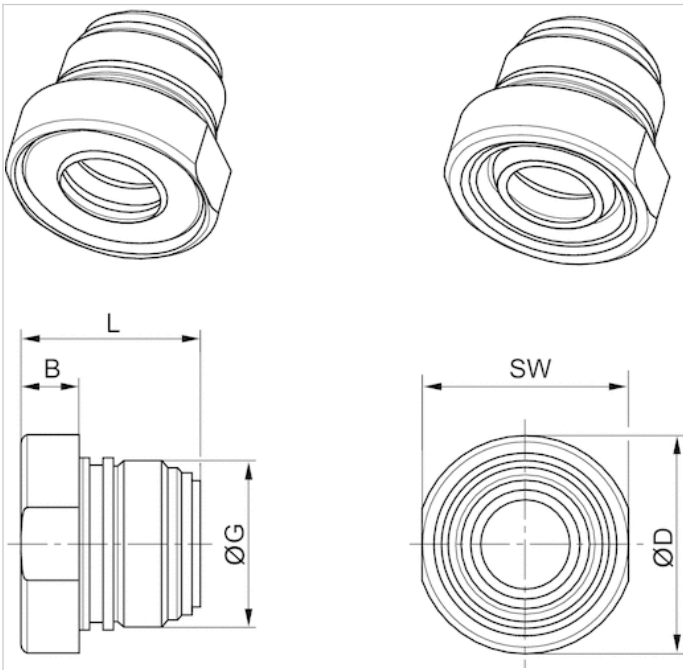
材料

外壳

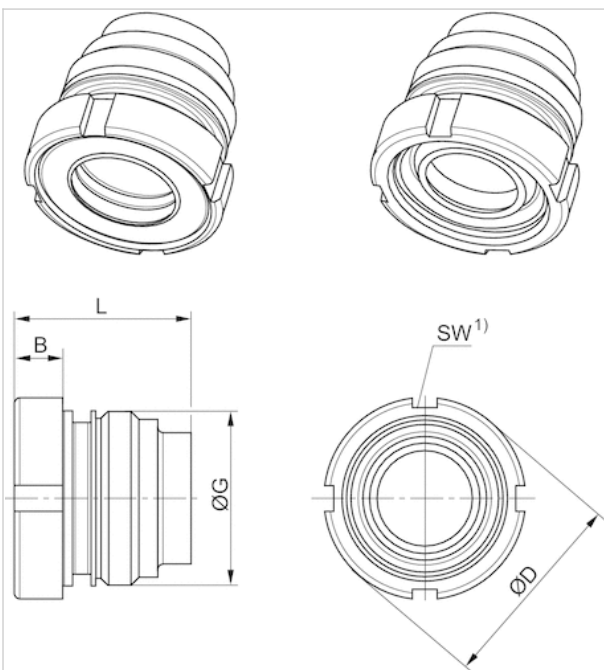
铝材, 阳极氧化处理

规格

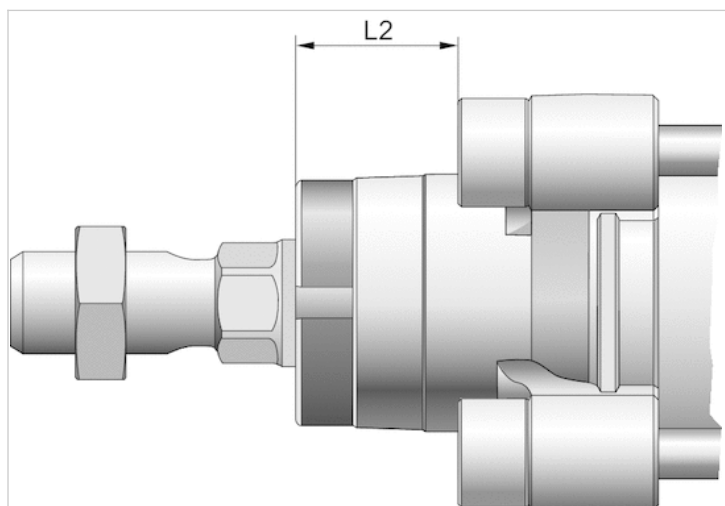
适用于汽缸直径 32 - 40 mm 尺寸按mm



适用于气缸 直径 50 ... 125 mm 尺寸按mm



1) 符合 DIN 1810 A 标准用钩型扳手可拆卸

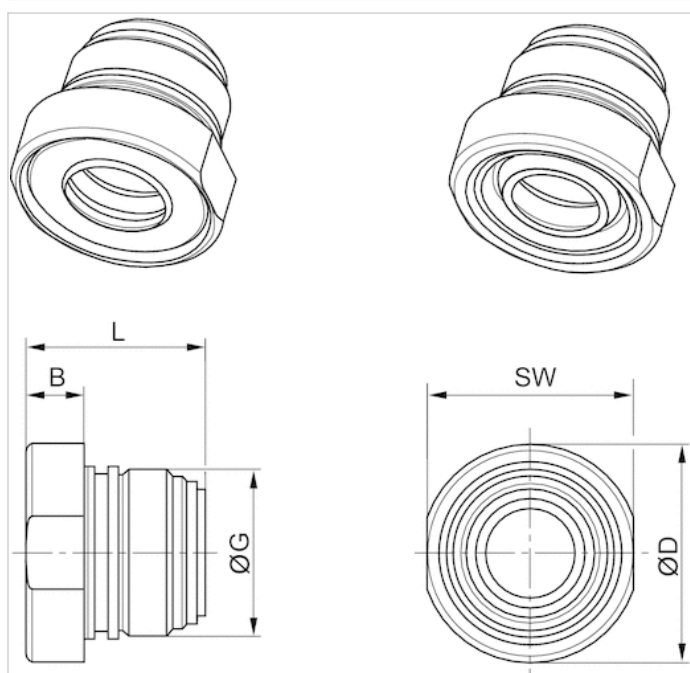


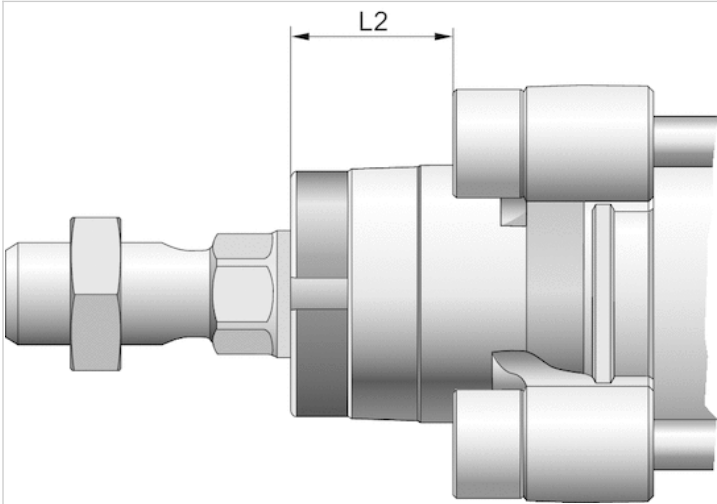
规格

活塞- Ø	B	ØD	G	L	L2	SW
32	6.7	24.5	M22x1	23	16.25	23
40	9.2	34	M26x1,5	28.1	18.25	32
50, 63	9	38.5	M33x2	33.5	25	40-42
80, 100	10	44	M40x2	44	33	45-50
125	12	57	M50x2	56	45	58-62

规格

适用于汽缸直径 32 - 40 mm 尺寸按mm



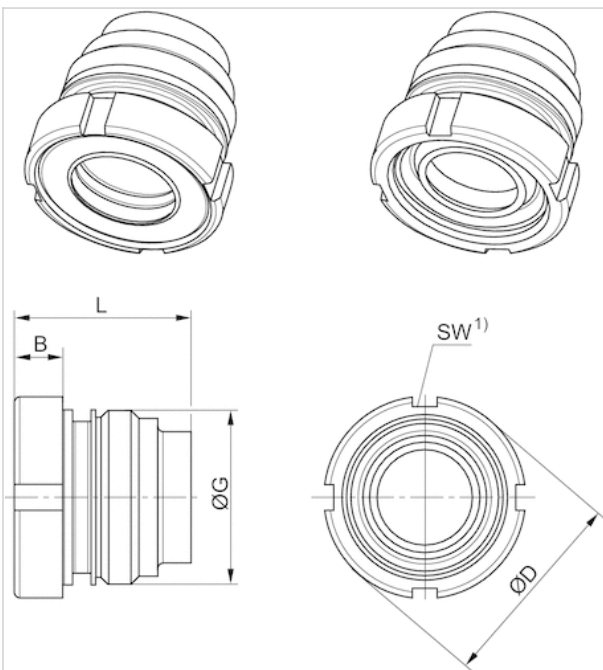


规格

活塞- Ø	B	ØD	G	L	L2	SW
32	6.7	24.5	M22x1	23	16.25	23
40	9.2	34	M26x1,5	28.1	18.25	32
50, 63	9	38.5	M33x2	33.5	25	40-42
80, 100	10	44	M40x2	44	33	45-50
125	12	57	M50x2	56	45	58-62

规格

适用于气缸 直径 50 ... 125 mm 尺寸按mm



1) 符合 DIN 1810 A 标准用钩型扳手可拆卸

传感器, 系列 ST4

- 4 mm C 沟槽
- 带电缆
- 开放式电缆终端, 3-针
- UL 认证
- 簧片型, 电子 PNP, 电子 NPN
- 直接安装用于系列 PRA, SSI, GSU, RTC, CKP, GPC, MSC, MSN, RCM, CVI
- 间接安装用于系列 MNI, CSL-RD, ICM



合格证书

最低 / 最高环境温度

防护等级

开关点精度

最小 / 最大运行电压 DC

开关逻辑电路

显示

发光二极管状态显示

振动阻力

冲击阻力

安装螺钉

UL (Underwriters Laboratories), cULus, RoHS

-30 ... 80 °C

IP65, IP67

±0,1 mT

见下表

常开

发光二极管

黄色

10 - 55 Hz, 1 mm

30 g / 11 ms

组合情况: 活塞环开口 (槽缝) 与内六角

技术数据

物料号		适用于	连接方式型
R412019488		PRA, SSI, GSU, RTC, CKP, GPC, MSC, MSN, RCM, CVI	簧片型
R412019489		PRA, SSI, GSU, RTC, CKP, GPC, MSC, MSN, RCM, CVI	簧片型
R412019680		PRA, SSI, GSU, RTC, CKP, GPC, MSC, MSN, RCM, CVI	电子 PNP
R412019681		PRA, SSI, GSU, RTC, CKP, GPC, MSC, MSN, RCM, CVI	电子 PNP
R412019684		PRA, SSI, GSU, RTC, CKP, GPC, MSC, MSN, RCM, CVI	电子 NPN
R412019685		PRA, SSI, GSU, RTC, CKP, GPC, MSC, MSN, RCM, CVI	电子 NPN

物料号	电缆长度 L	最小 / 最大运行电压 DC	最大的电压降	换向电流(开关电流), 直流电, 最大值.
R412019488	3 m	5 ... 30 V DC	≤ 0,5 V	0,13 A
R412019489	5 m	5 ... 30 V DC	≤ 0,5 V	0,13 A
R412019680	3 m	10 ... 30 V DC	≤ 2,5 V	0,1 A
R412019681	5 m	10 ... 30 V DC	≤ 2,5 V	0,1 A
R412019684	3 m	10 ... 30 V DC	≤ 2,5 V	0,1 A
R412019685	5 m	10 ... 30 V DC	≤ 2,5 V	0,1 A

物料号	换向电流(开关电流), 交流电, 最大值.	开关容量	结构
R412019488	0,13 A	3 W / 3 VA	反极性保护
R412019489	0,13 A	3 W / 3 VA	反极性保护
R412019680	-	-	短路保护, 反极性保护
R412019681	-	-	短路保护, 反极性保护

物料号	换向电流(开关电流), 交流电, 最大值.	开关容量	结构
R412019684	-	-	短路保护, 反极性保护
R412019685	-	-	短路保护, 反极性保护

技术信息

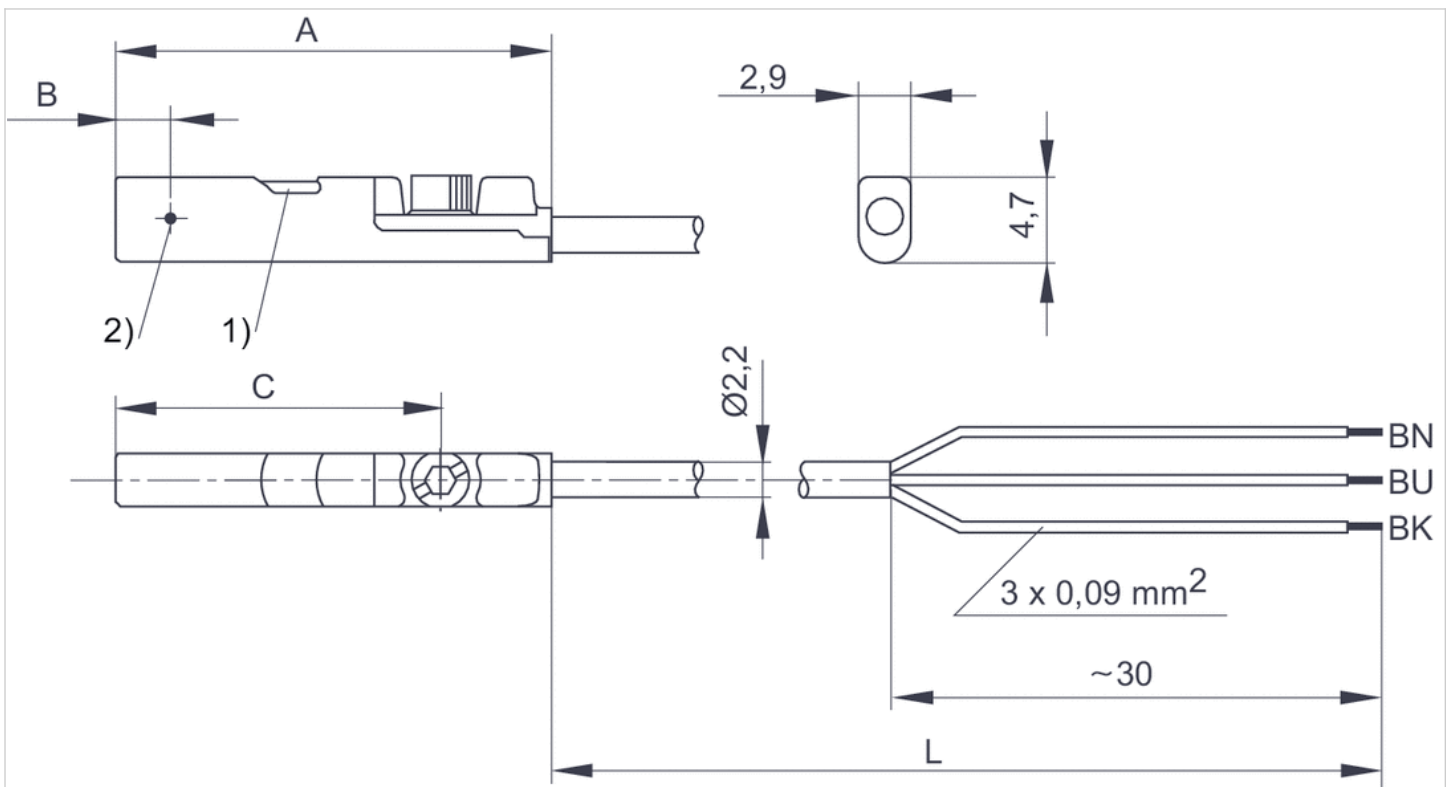
不得超过最大交换容量。

技术信息

材料	
外壳	聚酰胺(尼龙), 增强型玻璃纤维
电缆外皮	聚氨酯

规格

规格



1) LED 2) 开关点

L = 电缆长度

BN = 棕色, BK = 黑色, BU = 蓝色

规格

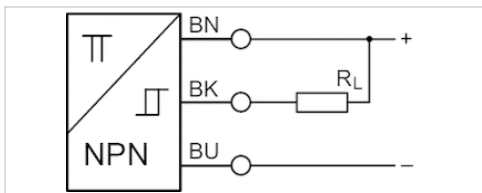
物料号	A	B	C
R412019488	26.3	6.3	20.3
R412019489	26.3	6.3	20.3
R412019680	23.7	2.8	17.7
R412019681	23.7	2.8	17.7
R412019684	23.7	2.8	17.7
R412019685	23.7	2.8	17.7

传感器, 系列 ST4

- 4 mm C 沟槽
- 带电缆
- 开放式电缆终端
- 延长脉冲持续时间
- 延长脉冲持续时间
- 电子 PNP
- 直接安装用于系列 PRA, SSI, GSU, RTC, CKP, GPC, MSC, MSN, RCM, CVI
- 间接安装用于系列 MNI, CSL-RD, ICM



合格证书	RoHS
最低 / 最高环境温度	-30 ... 80 °C
防护等级	IP65, IP67
开关点精度	±0,1 mT
最小 / 最大运行电压 DC	10 ... 30 V DC
开关逻辑电路	常开
脉冲延长	20 ms
显示	发光二极管
发光二极管状态显示	黄色
振动阻力	10 - 55 Hz, 1 mm
冲击阻力	30 g / 11 ms
安装螺钉	组合情况：活塞环开口（槽缝）与内六角



技术数据

物料号	适用于	连接方式型	电缆长度 L
R412024124	PRA, SSI, GSU, RTC, CKP, GPC, MSC, MSN, RCM, CVI	电子 PNP	5 m

物料号	最大的电压降	换向电流(开关电流), 直流电, 最大值.	控制信号
R412024124	≤ 2,5 V	0,1 A	延长脉冲持续时间

技术信息

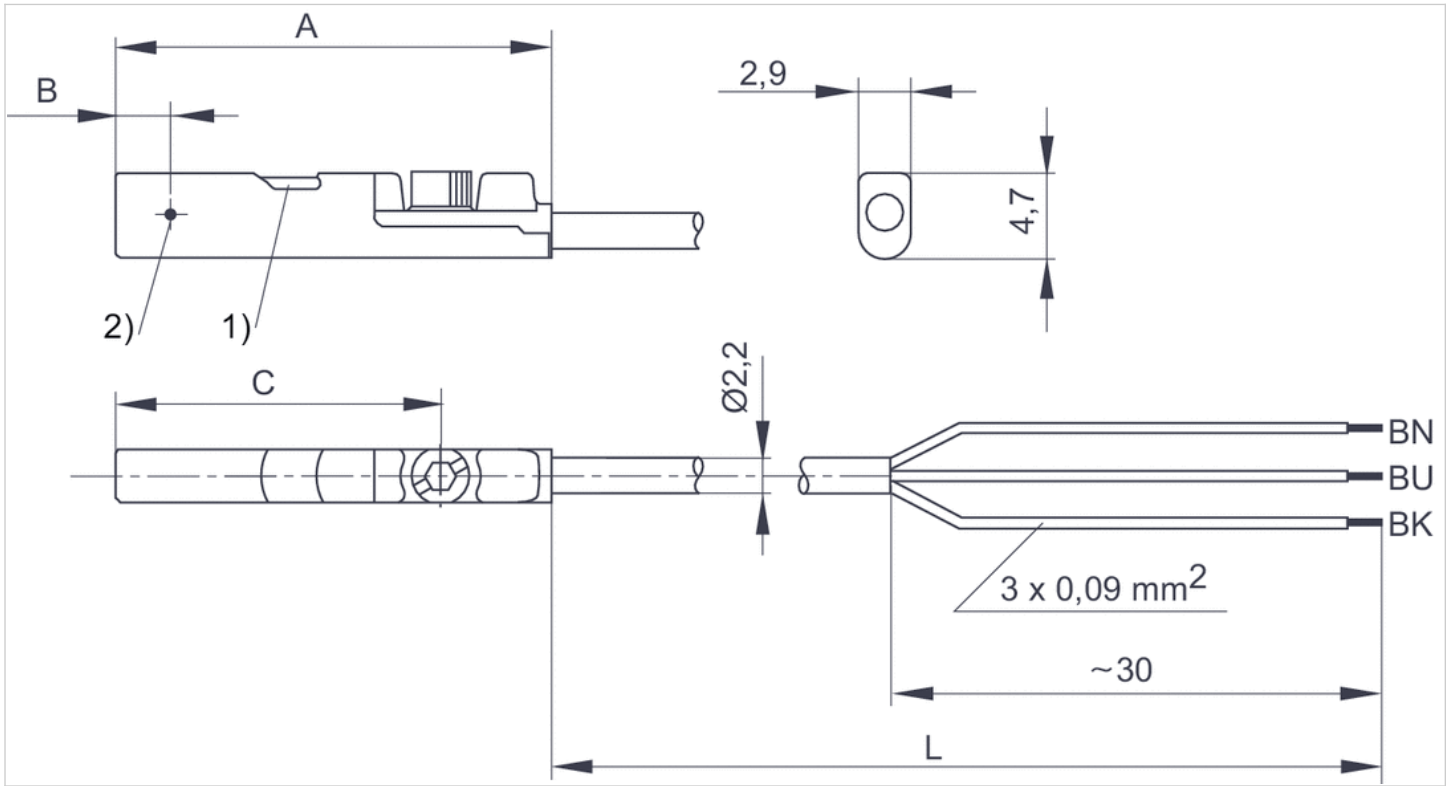
不得超过最大交换容量。

技术信息

材料	
外壳	聚酰胺(尼龙), 增强型玻璃纤维
电缆外皮	聚酰胺
青岛秉诚自动化设备有限公司	服务热线: 4006-918-365
地址: 中国 青岛市重庆南路99号海尔云街甲3号楼7F	传真: (86-532)585-10-365
	网址: http://www.iaventics.com Email: sales@bechinas.com

规格

规格



1) LED 2) 开关点
 L = 电缆长度
 BN = 棕色, BK = 黑色, BU = 蓝色

规格

物料号	A	B	C
R412024124	23.7	2.8	17.7

传感器, 系列 ST4

- 4 mm C 沟槽
- 带电缆
- 多芯插头, M8, 3-针
- UL 认证
- 簧片型, 电子 PNP, 电子 NPN
- 直接安装用于系列 PRA, SSI, GSU, RTC, CKP, GSP, MSC, MSN, RCM, CVI
- 间接安装用于系列 MNI, CSL-RD, ICM



合格证书

最低 / 最高环境温度

防护等级

开关点精度

最小 / 最大运行电压 DC

开关逻辑电路

显示

发光二极管状态显示

振动阻力

冲击阻力

安装螺钉

UL (Underwriters Laboratories), cULus, RoHS

-30 ... 80 °C

IP65, IP67

±0,1 mT

见下表

常开

发光二极管

黄色

10 - 55 Hz, 1 mm

30 g / 11 ms

组合情况: 活塞环开口 (槽缝) 与内六角

技术数据

物料号		适用于	连接方式型
R412019682		PRA, SSI, GSU, RTC, CKP, GSP, MSC, MSN, RCM, CVI	簧片型
R412019683		PRA, SSI, GSU, RTC, CKP, GSP, MSC, MSN, RCM, CVI	电子 PNP
R412019694		PRA, SSI, GSU, RTC, CKP, GSP, MSC, MSN, RCM, CVI	电子 NPN

物料号	电缆长度 L	最小 / 最大运行电压 DC	最大的电压降	换向电流(开关电流), 直流电, 最大值.
R412019682	0,3 m	5 ... 30 V DC	≤ 0,5 V	0,13 A
R412019683	0,3 m	10 ... 30 V DC	≤ 2,5 V	0,1 A
R412019694	0,3 m	10 ... 30 V DC	≤ 2,5 V	0,1 A

物料号	换向电流(开关电流), 交流电, 最大值.	开关容量	结构
R412019682	0,13 A	3 W / 3 VA	反极性保护
R412019683	-	-	短路保护, 反极性保护
R412019694	-	-	短路保护, 反极性保护

技术信息

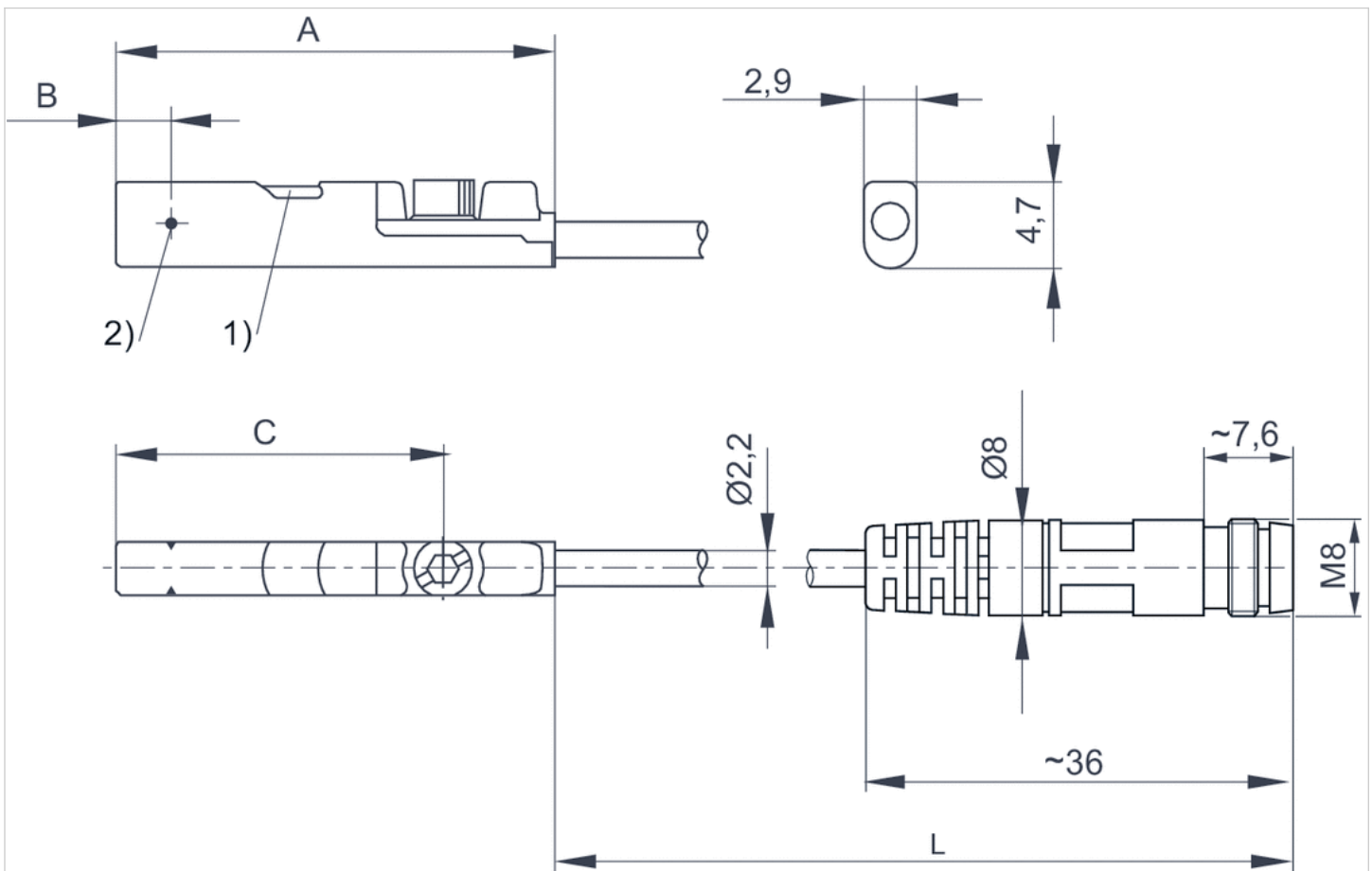
不得超过最大交换容量。

技术信息

材料	
外壳	聚酰胺(尼龙), 增强型玻璃纤维
电缆外皮	聚氨酯

规格

规格



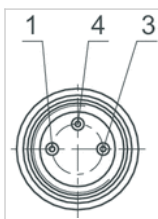
1) LED 2) 开关点
L = 电缆长度

规格

物料号	A	B	C
R412019682	26.3	6.3	20.3
R412019683	23.7	2.8	17.7
R412019694	23.7	2.8	17.7

线脚设置

线脚设置



插脚	1	3	4
配置	(+)	(-)	(OUT)

传感器, 系列 ST4

- 4 mm C 沟槽
- 带电缆
- 多芯插头, M8, 3-针, 带滚花螺钉
- UL 认证
- 簧片型, 电子 PNP
- 直接安装用于系列 PRA, SSI, GSU, RTC, CKP, GPC, MSC, MSN, RCM, CVI
- 间接安装用于系列 MNI, CSL-RD, ICM



合格证书

最低 / 最高环境温度

防护等级

开关点精度

最小 / 最大运行电压 DC

开关逻辑电路

显示

发光二极管状态显示

振动阻力

冲击阻力

安装螺钉

UL (Underwriters Laboratories), cULus, RoHS

-30 ... 80 °C

IP65, IP67

±0,1 mT

见下表

常开

发光二极管

黄色

10 - 55 Hz, 1 mm

30 g / 11 ms

组合情况: 活塞环开口 (槽缝) 与内六角

技术数据

物料号		适用于	连接方式型
R412019490		PRA, SSI, GSU, RTC, CKP, GPC, MSC, MSN, RCM, CVI	簧片型
R412019686		PRA, SSI, GSU, RTC, CKP, GPC, MSC, MSN, RCM, CVI	簧片型
R412019493		PRA, SSI, GSU, RTC, CKP, GPC, MSC, MSN, RCM, CVI	电子 PNP
R412019687		PRA, SSI, GSU, RTC, CKP, GPC, MSC, MSN, RCM, CVI	电子 PNP

物料号	电缆长度 L	最小 / 最大运行电压 DC	最大的电压降	换向电流(开关电流), 直流电, 最大值.
R412019490	0,3 m	5 ... 30 V DC	≤ 0,5 V	0,13 A
R412019686	0,5 m	5 ... 30 V DC	≤ 0,5 V	0,13 A
R412019493	0,3 m	10 ... 30 V DC	≤ 2,5 V	0,1 A
R412019687	0,5 m	10 ... 30 V DC	≤ 2,5 V	0,1 A

物料号	换向电流(开关电流), 交流电, 最大值.	开关容量	结构
R412019490	0,13 A	3 W / 3 VA	反极性保护
R412019686	0,13 A	3 W / 3 VA	反极性保护
R412019493	-	-	短路保护, 反极性保护
R412019687	-	-	短路保护, 反极性保护

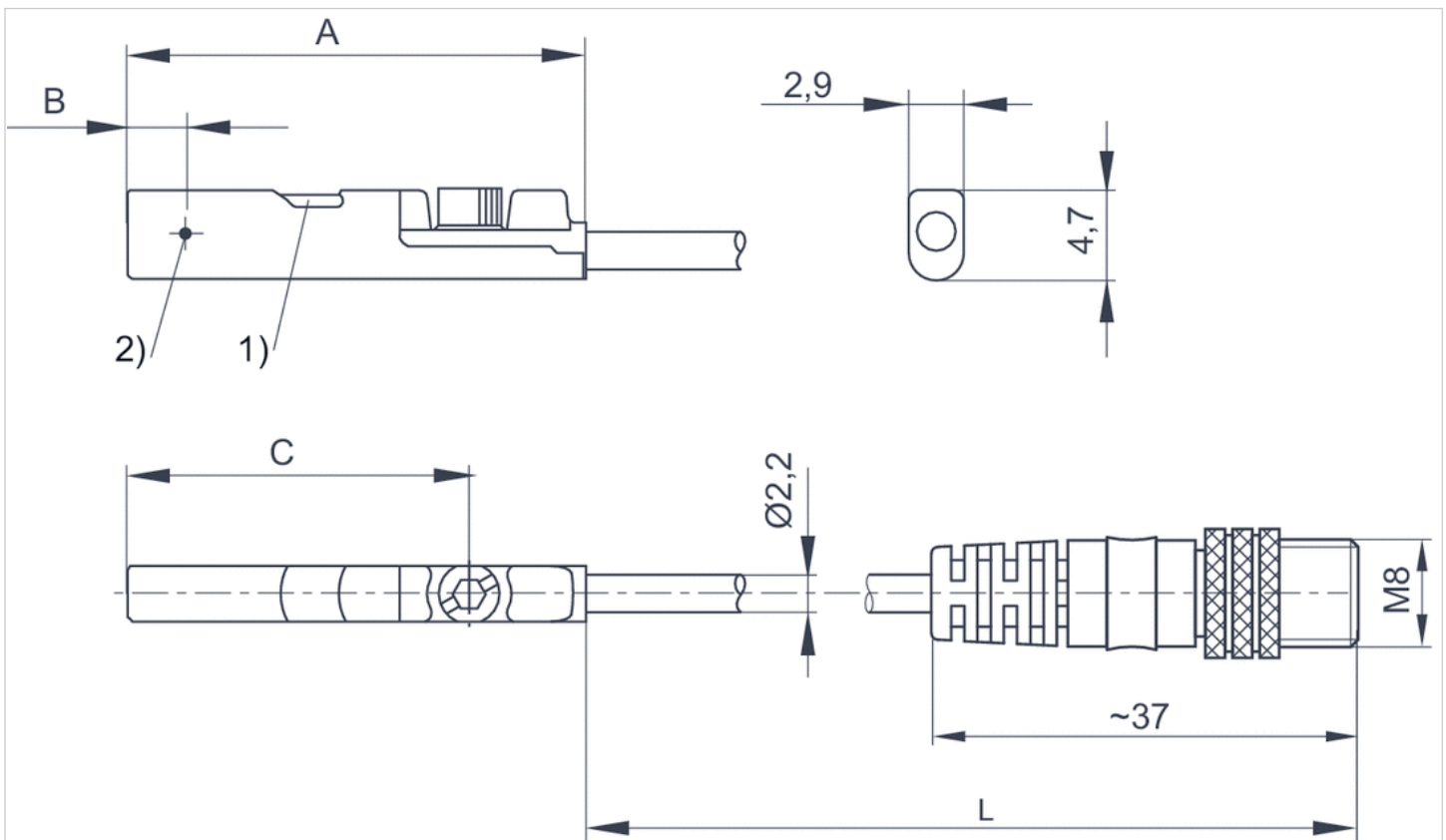
技术信息

技术信息

材料	
外壳	聚酰胺(尼龙), 增强型玻璃纤维
电缆外皮	聚氨酯

规格

规格



1) LED 2) 开关点

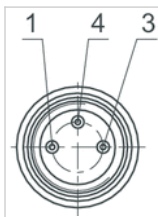
L = 电缆长度

规格

物料号	A	B	C
R412019490	26.3	6.3	20.3
R412019686	26.3	6.3	20.3
R412019493	23.7	2.8	17.7
R412019687	23.7	2.8	17.7

线脚设置

线脚设置



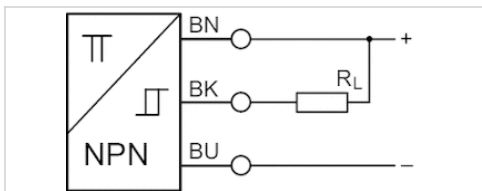
插脚	1	3	4
配置	(+)	(-)	(OUT)

传感器, 系列 ST4

- 4 mm C 沟槽
- 带电缆
- 多芯插头, M8, 3-针, 多芯插头, M8, 3-针, 带滚花螺钉
- 延长脉冲持续时间
- 延长脉冲持续时间
- 电子 NPN, 电子 PNP
- 直接安装用于系列 PRA, SSI, GSU, RTC, CKP, GPC, MSC, MSN, RCM, CVI
- 间接安装用于系列 MNI, CSL-RD, ICM



合格证书	RoHS
最低 / 最高环境温度	-30 ... 80 °C
防护等级	IP65, IP67
开关点精度	±0,1 mT
最小 / 最大运行电压 DC	10 ... 30 V DC
开关逻辑电路	常开
脉冲延长	20 ms
显示	发光二极管
发光二极管状态显示	黄色
振动阻力	10 - 55 Hz, 1 mm
冲击阻力	30 g / 11 ms
安装螺钉	组合情况: 活塞环开口 (槽缝) 与内六角



技术数据

物料号	适用于	连接方式型	电缆长度 L
R412024123	PRA, SSI, GSU, RTC, CKP, GPC, MSC, MSN, RCM, CVI	电子 NPN	0,3 m
R412024125	PRA, SSI, GSU, RTC, CKP, GPC, MSC, MSN, RCM, CVI	电子 PNP	0,3 m

物料号	最大的电压降	换向电流(开关电流), 直流电, 最大值.	控制信号	
R412024123	≤ 2,5 V	0,1 A	延长脉冲持续时间	1)
R412024125	≤ 2,5 V	0,1 A	延长脉冲持续时间	2)

1) M8插头, 3-针

2) M8插头, 3-针, 带滚花螺钉

技术信息

不得超过最大交换容量。



青岛秉诚自动化设备有限公司
地址: 中国·青岛市重庆南路99号海尔云街甲3号楼7F

服务热线: 4006-918-365
网址: <http://www.iaventics.com>

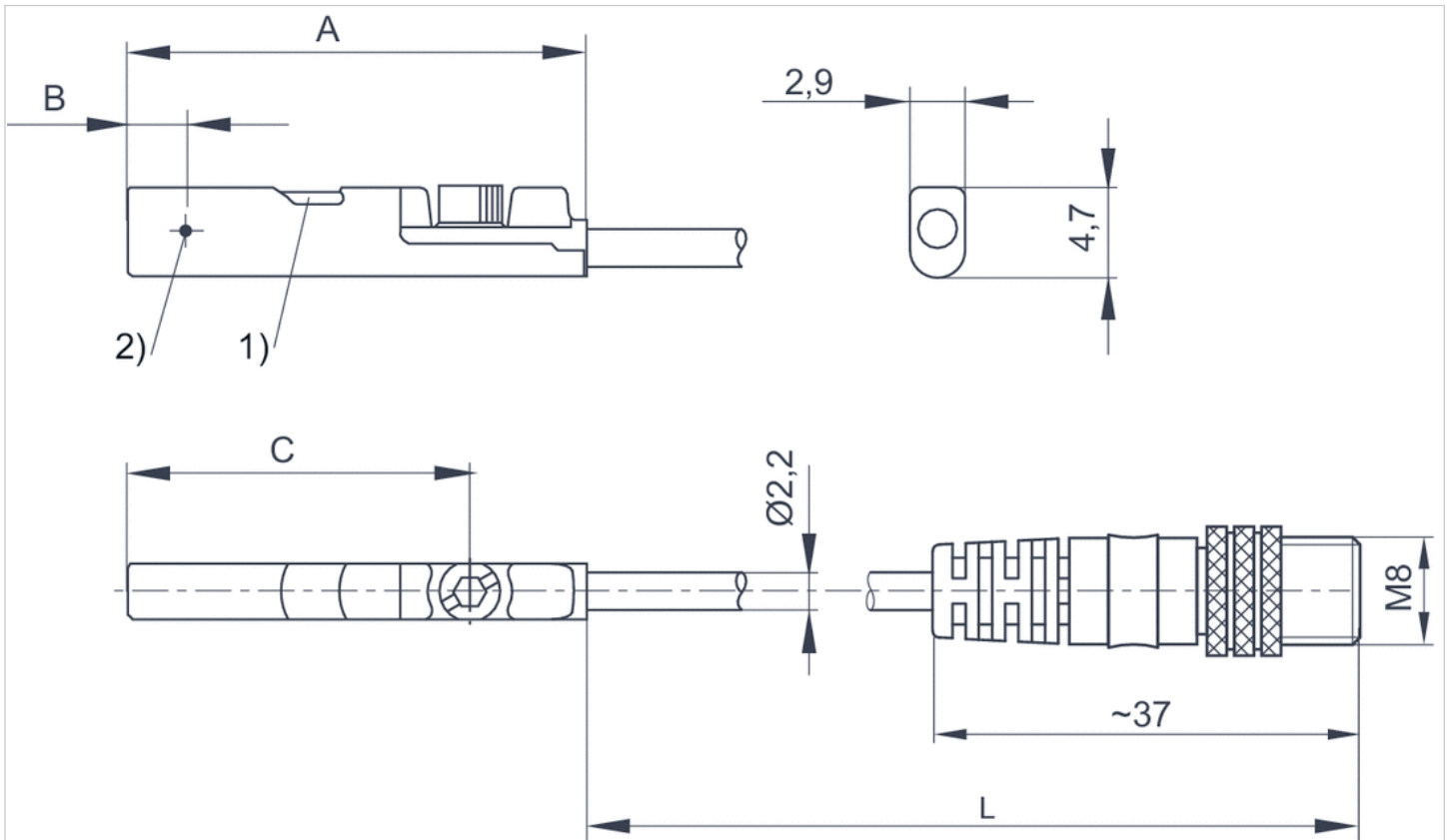
传真: (86-532)585-10-365
Email: sales@bechinas.com

技术信息

材料	
外壳	聚酰胺(尼龙), 增强型玻璃纤维
电缆外皮	聚氨酯

规格

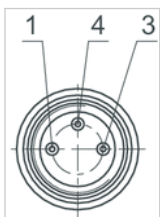
规格



1) LED 2) 开关点
L = 电缆长度

线脚设置

线脚设置



插脚	1	3	4
----	---	---	---



配置
青岛秉诚自动化设备有限公司
地址: 中国·青岛市重庆南路99号海尔云街甲3号楼7F

(+)
服务热线: 4006-918-365
网址: <http://www.iaventics.com>

(-)
(OUT)
传真: (86-532)585-10-365
Email: sales@bechinas.com

传感器, 系列 ST4

- 4 mm C 沟槽
- 带电缆
- 多芯插头, M12, 3-针, 带滚花螺钉
- UL 认证
- 簧片型, 电子 PNP
- 直接安装用于系列 PRA, SSI, GSU, RTC, CKP, GPC, MSC, MSN, RCM, CVI
- 间接安装用于系列 MNI, CSL-RD, ICM



合格证书

最低 / 最高环境温度

防护等级

开关点精度

最小 / 最大运行电压 DC

开关逻辑电路

显示

发光二极管状态显示

振动阻力

冲击阻力

安装螺钉

UL (Underwriters Laboratories), cULus, RoHS

-30 ... 80 °C

IP65, IP67

±0,1 mT

见下表

常开

发光二极管

黄色

10 - 55 Hz, 1 mm

30 g / 11 ms

组合情况: 活塞环开口 (槽缝) 与内六角

技术数据

物料号		适用于	连接方式型
R412019688		PRA, SSI, GSU, RTC, CKP, GPC, MSC, MSN, RCM, CVI	簧片型
R412019689		PRA, SSI, GSU, RTC, CKP, GPC, MSC, MSN, RCM, CVI	电子 PNP

物料号	电缆长度 L	最小 / 最大运行电压 DC	最大的电压降	换向电流(开关电流), 直流电, 最大值.
R412019688	0,3 m	5 ... 30 V DC	≤ 0,5 V	0,13 A
R412019689	0,3 m	10 ... 30 V DC	≤ 2,5 V	0,1 A

物料号	换向电流(开关电流), 交流电, 最大值.	开关容量	结构
R412019688	0,13 A	3 W / 3 VA	反极性保护
R412019689	-	-	短路保护, 反极性保护

技术信息

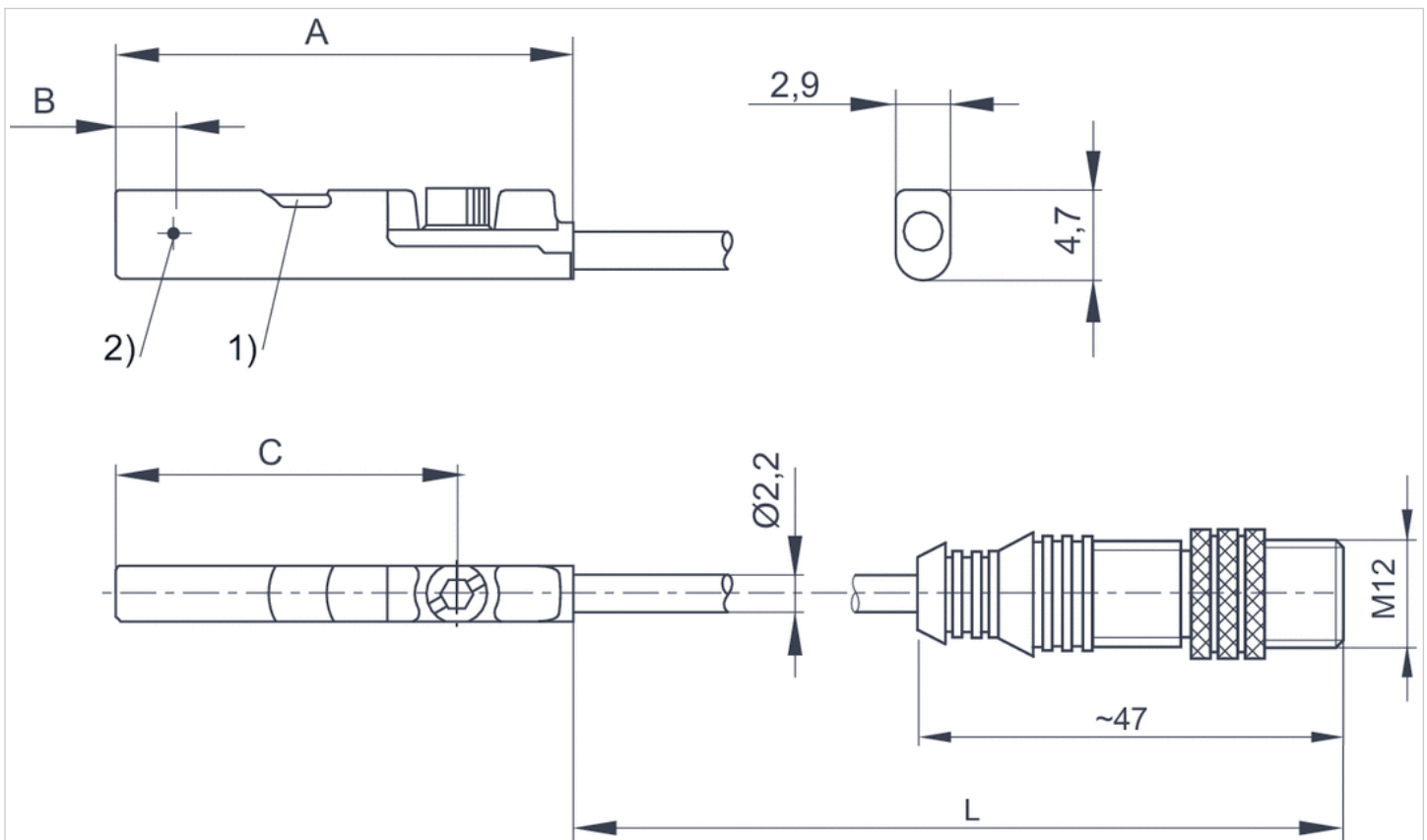
不得超过最大交换容量。

技术信息

材料	
外壳	聚酰胺(尼龙), 增强型玻璃纤维
电缆外皮	聚氨酯

规格

规格



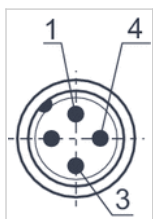
1) LED 2) 开关点

L = 电缆长度

规格

物料号	A	B	C
R412019688	26.3	6.3	20.3
R412019689	23.7	2.8	17.7

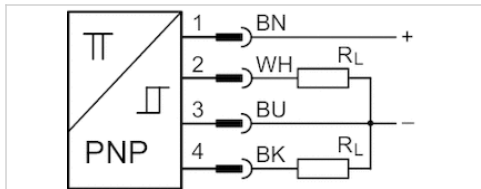
线脚设置



插脚	1	3	4
配置	(+)	(-)	(OUT)

传感器, 系列 ST4-2P

- 4 mm C 沟槽
- 开关点数目 2
- 带电缆
- 线芯外露部分镀锡, 4-针
- 电子 PNP
- 2 个开关点
- 电子 PNP
- 直接安装用于系列 PRA, SSI, RTC, GPC, MSC, MSN, RCM, CVI
- 间接安装用于系列 MNI, CSL-RD, ICM



合格证书	RoHS
最低 / 最高环境温度	-20 ... 75 °C
防护等级	IP65, IP67
开关点数目	2
功率消耗	15 mA
最小 / 最大运行电压 DC	12 ... 30 V DC
重复精度, 最大测量范围	0,1 mT
滞环	1 mT
开关逻辑电路	常开
显示	发光二极管
发光二极管状态显示	黄色
显示	2 发光二极管
振动阻力	10 - 55 Hz, 1 mm
冲击阻力	30 g / 11 ms
安装螺钉	带内六角

技术数据

物料号	适用于	连接方式型	电缆长度 L	记录范围 最大
R412010139	PRA, SSI, RTC, GPC, MSC, MSN, RCM, CVI	电子 PNP	2 m	50 mm

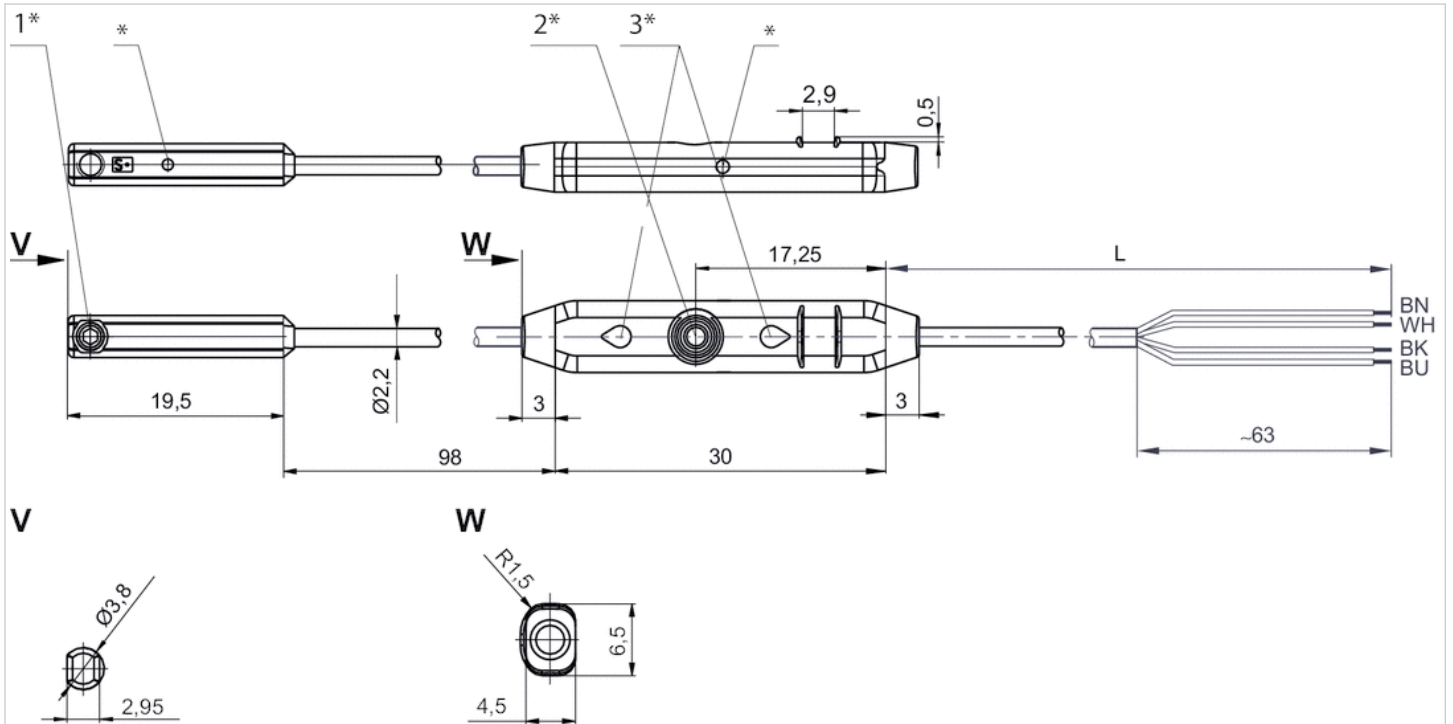
物料号	最大的电压降	换向电流(开关电流), 直流电, 最大值.	功能	结构
R412010139	≤ 2,2 V	0,15 A	电子 PNP	短路保护, 反极性保护

技术信息

材料	
外壳	聚酰胺
电缆外皮	聚氨酯

规格

规格



1* = 紧固螺栓 2* = 示教按键 3* = LED 灯

L = 电缆长度

(1) BN=棕色

(2) WH=白色

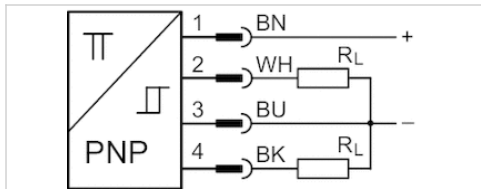
(3) BU=蓝色

(4) BK=黑色

* 开关点

传感器, 系列 ST4-2P

- 4 mm C 沟槽
- 开关点数目 2
- 带电缆
- 多芯插头, M8x1, 4-针, 带滚花螺钉
- 电子 PNP
- 2 个开关点
- 电子 PNP
- 直接安装用于系列 PRA, SSI, RTC, GPC, MSC, MSN, RCM, CVI
- 间接安装用于系列 MNI, CSL-RD, ICM



合格证书	RoHS
最低 / 最高环境温度	-20 ... 75 °C
防护等级	IP65, IP67
开关点数目	2
功率消耗	15 mA
最小 / 最大运行电压 DC	12 ... 30 V DC
重复精度, 最大测量范围	0,1 mT
滞环	1 mT
开关逻辑电路	常开
显示	发光二极管
发光二极管状态显示	黄色
显示	2 发光二极管
振动阻力	10 - 55 Hz, 1 mm
冲击阻力	30 g / 11 ms
安装螺钉	带内六角

技术数据

物料号	适用于	连接方式型	电缆长度 L	记录范围 最大
R412010140	PRA, SSI, RTC, GPC, MSC, MSN, RCM, CVI	电子 PNP	0,3 m	50 mm

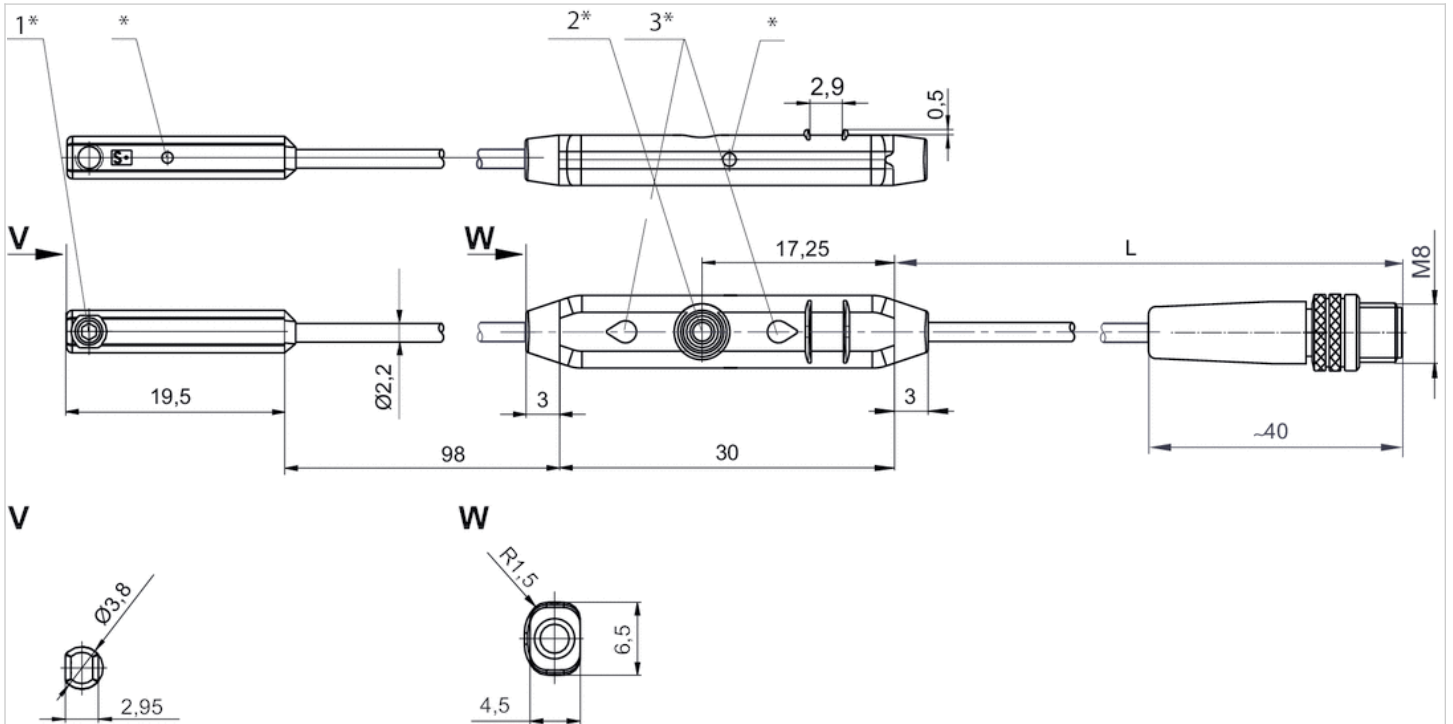
物料号	最大的电压降	功能	结构
R412010140	≤ 2,2 V	电子 PNP	短路保护, 反极性保护

技术信息

材料	
外壳	聚酰胺
电缆外皮	聚氨酯

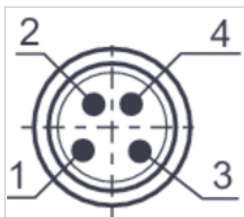
规格

规格



1* = 紧固螺栓 2* = 示教按键 3* = LED 灯
 L = 电缆长度
 * 开关点

线脚设置



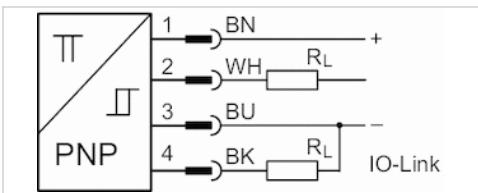
插脚	1	2	3	4
配置	(+)	(OUT)	(-)	(OUT)

传感器, 系列 ST4-2P

- 4 mm C 沟槽
- 开关点数目 2
- 带电缆
- 多芯插头, M12x1, 4-针, 带滚花螺钉
- IO-Link, 2 个开关点
- 电子 PNP
- 直接安装用于系列 PRA, SSI, RTC, GPC, MSC, MSN, RCM, CVI
- 间接安装用于系列 MNI, CSL-RD, ICM



合格证书	RoHS
最低 / 最高环境温度	-20 ... 75 °C
防护等级	IP67
开关点数目	2
功率消耗	15 mA
最小 / 最大运行电压 DC	12 ... 30 V DC
重复精度, 最大测量范围	0,1 mT
滞环	1 mT
开关逻辑电路	常开
发光二极管状态显示	黄色
显示	2 发光二极管
振动阻力	10 - 55 Hz, 1 mm
冲击阻力	30 g / 11 ms
安装螺钉	带内六角



技术数据

物料号	适用于	连接方式型	电缆长度 L	记录范围 最大
R412023459	PRA, SSI, RTC, GPC, MSC, MSN, RCM, CVI	电子 PNP	0,3 m	50 mm

物料号	最大的电压降	结构
R412023459	≤ 2,2 V	金属线断裂保护, 防短路能力, 反向极性保护, 通电脉冲抑制

技术信息

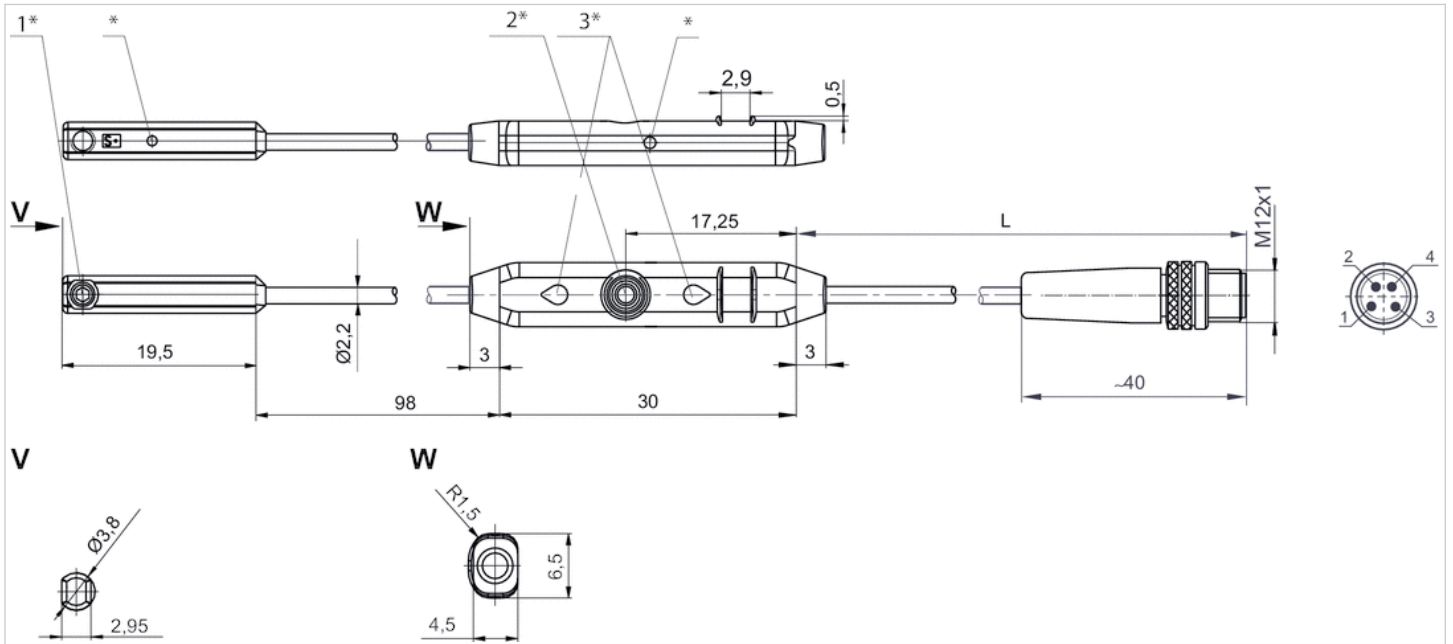
可随时在多媒体中心下载接近传感器 ST4-2P 的 IO-Link 设备描述 (IODD)。

技术信息

材料	
外壳	聚酰胺
电缆外皮	聚氟乙烯
青岛秉诚自动化设备有限公司 地址: 中国·青岛市重庆南路99号海尔云街甲3号楼7F	服务热线: 4006-918-365 网址: http://www.iaventics.com
	传真: (86-532)585-10-365 Email: sales@bechinas.com

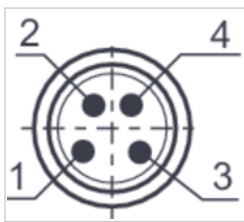
规格

规格



1* = 紧固螺栓 2* = 示教按键 3* = LED 灯
 L = 电缆长度
 引脚设置：1 = (+), 2 = (OUT), 3 = (-), 4 = (OUT) IO-Link
 * 开关点

线脚设置



插脚	1	2	3	4
配置	(+)	(OUT)	(-)	IO-Link (OUT)

传感器, 系列 ST6

- 6 mm T-沟槽
- 带电缆
- 开放式电缆终端, 2-针, 开放式电缆终端, 3-针
- UL 认证
- 簧片型, 电子 PNP, 电子 NPN
- 直接安装用于系列 PRA, PRE, CCI, KPZ, SSI, GPC, CVI
- 间接安装用于系列 TRB, ITS, CCL-IS, MNI, CSL-RD, ICM, KHZ, TRR



最低 / 最高环境温度	-30 ... 80 °C
防护等级	IP65, IP67, IP69K
开关点精度	±0,1 mT
额定电流, 接通状态	30 mA
静态电流 (无负荷)	8 mA
最小 / 最大运行电压 DC	见下表
最小 / 最大运行电压 AC	见下表
滞环	≥ 0,2 mT
开关逻辑电路	常开
发光二极管状态显示	黄色
振动阻力	10 - 55 Hz, 1 mm
冲击阻力	30 g / 11 ms

技术数据

物料号		适用于	连接方式型	电缆长度 L
R412022866		PRA, PRE, CCI, KPZ, SSI, GPC, CVI	簧片型	3 m
R412027170		PRA, PRE, CCI, KPZ, SSI, GPC, CVI	簧片型	5 m
R412022869		PRA, PRE, CCI, KPZ, SSI, GPC, CVI	簧片型	3 m
R412022870		PRA, PRE, CCI, KPZ, SSI, GPC, CVI	簧片型	5 m
R412022871		PRA, PRE, CCI, KPZ, SSI, GPC, CVI	簧片型	10 m
R412022853		PRA, PRE, CCI, KPZ, SSI, GPC, CVI	电子 PNP	3 m
R412022855		PRA, PRE, CCI, KPZ, SSI, GPC, CVI	电子 PNP	5 m
R412022857		PRA, PRE, CCI, KPZ, SSI, GPC, CVI	电子 PNP	10 m
R412022849		PRA, PRE, CCI, KPZ, SSI, GPC, CVI	电子 NPN	3 m
R412022850		PRA, PRE, CCI, KPZ, SSI, GPC, CVI	电子 NPN	5 m

物料号	最小 / 最大运行电压 DC	最小 / 最大运行电压 AC	最大的电压降
R412022866	10 ... 230 V DC	10 ... 230 V AC	≤ 3,5 V
R412027170	10 ... 230 V DC	10 ... 230 V AC	≤ 3,5 V
R412022869	10 ... 30 V DC	10 ... 30 V AC	I*Rs
R412022870	10 ... 30 V DC	10 ... 30 V AC	≤ 0,1 V
R412022871	10 ... 30 V DC	10 ... 30 V AC	I*Rs
R412022853	10 ... 30 V DC	-	≤ 2,5 V
R412022855	10 ... 30 V DC	-	≤ 2,5 V
R412022857	10 ... 30 V DC	-	≤ 2,5 V
R412022849	10 ... 30 V DC	-	≤ 2,5 V
R412022850	10 ... 30 V DC	-	≤ 2,5 V

青岛秉诚自动化设备有限公司
地址: 中国 青岛市重庆南路99号海尔云街甲3号楼7F

服务热线: 4006-918-365
网址: <http://www.laventics.com>

传真: (86-532)585-10-365
Email: sales@bechinna.com

物料号	换向电流(开关电流), 直流电, 最大值.	换向电流(开关电流), 交流电, 最大值.
R412022866	0,13 A	0,13 A
R412027170	0,13 A	0,13 A
R412022869	0,3 A	0,5 A
R412022870	0,3 A	0,5 A
R412022871	0,3 A	0,5 A
R412022853	0,13 A	-
R412022855	0,13 A	-
R412022857	0,13 A	-
R412022849	0,13 A	-
R412022850	0,13 A	-

物料号	开关容量	工作频率	运行电流 (未接通)	运行电流 (接通)
R412022866	2 针管道 : 最大 10 W	400 Hz	-	-
R412027170	2 针管道 : 最大 10 W	400 Hz	-	-
R412022869	3 针管道 : 最大 6 W	400 Hz	-	-
R412022870	3 针管道 : 最大 6 W	400 Hz	-	-
R412022871	3 针管道 : 最大 6 W	400 Hz	-	-
R412022853	-	1000 Hz	8 mA	30 mA
R412022855	-	1000 Hz	8 mA	30 mA
R412022857	-	1000 Hz	8 mA	30 mA
R412022849	-	1000 Hz	8 mA	30 mA
R412022850	-	1000 Hz	8 mA	30 mA

物料号	结构	图片	
R412022866	反极性保护	Fig. 1	1)
R412027170	反极性保护	Fig. 1	1)
R412022869	反极性保护	Fig. 2	2)
R412022870	反极性保护	Fig. 2	2)
R412022871	反极性保护	Fig. 2	2)
R412022853	短路保护, 反极性保护	Fig. 2	3)
R412022855	短路保护, 反极性保护	Fig. 2	3)
R412022857	短路保护, 反极性保护	Fig. 2	3)
R412022849	短路保护, 反极性保护	Fig. 2	3)
R412022850	短路保护, 反极性保护	Fig. 2	3)

- 1) 开放式电缆终端, 2-针, 运行电压和持续电流的产品不得超过最大切换功率。
- 2) 开放式电缆终端, 3-针, 运行电压和持续电流的产品不得超过最大切换功率。
- 3) 开放式电缆终端, 3-针

技术信息

230V 系列无 cULus 认证。



青岛秉诚自动化设备有限公司
地址：中国·青岛市重庆南路99号海尔云街甲3号楼7F

服务热线：4006-918-365
网址：<http://www.iaventics.com>

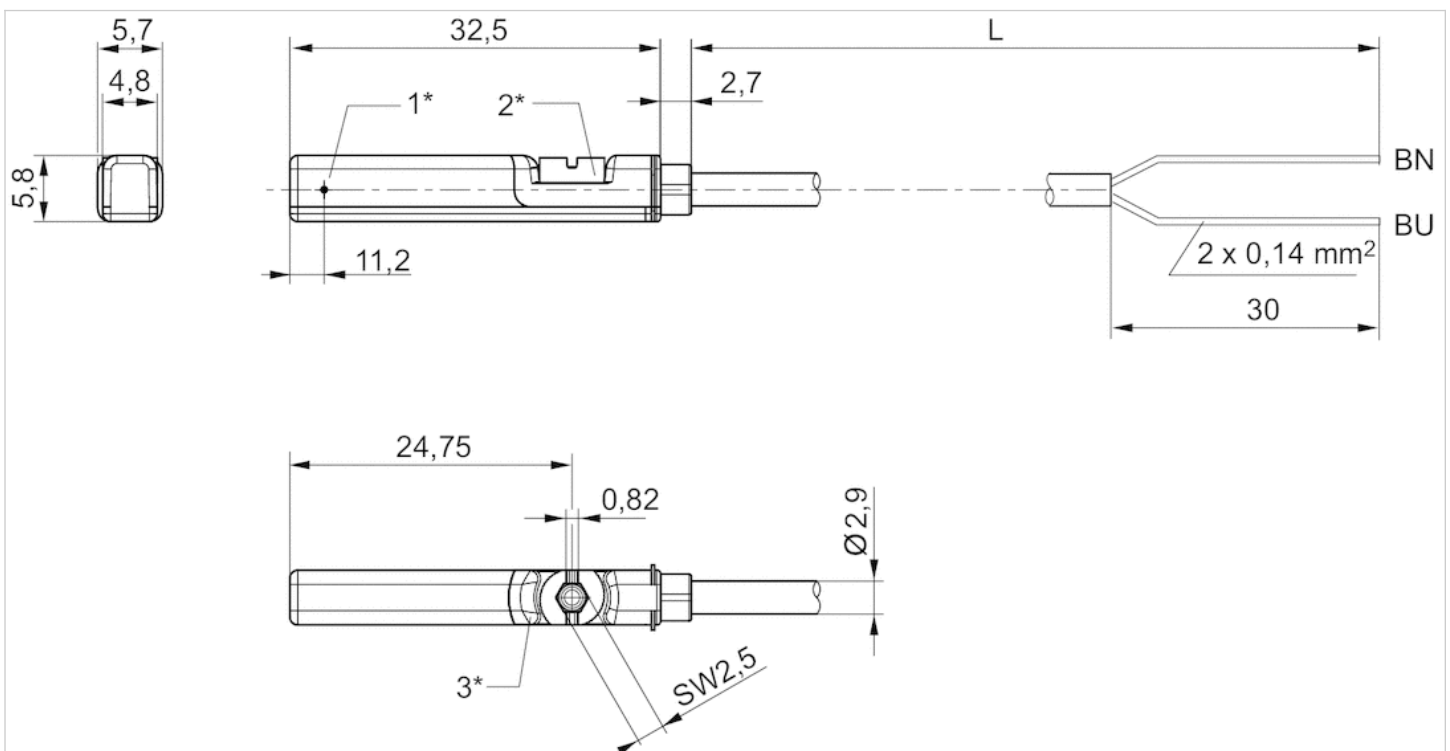
传真：(86-532)585-10-365
Email：sales@bechinas.com

技术信息

材料	
外壳	聚酰胺
电缆外皮	聚氨酯
固定螺栓	不锈钢

规格

Fig. 1

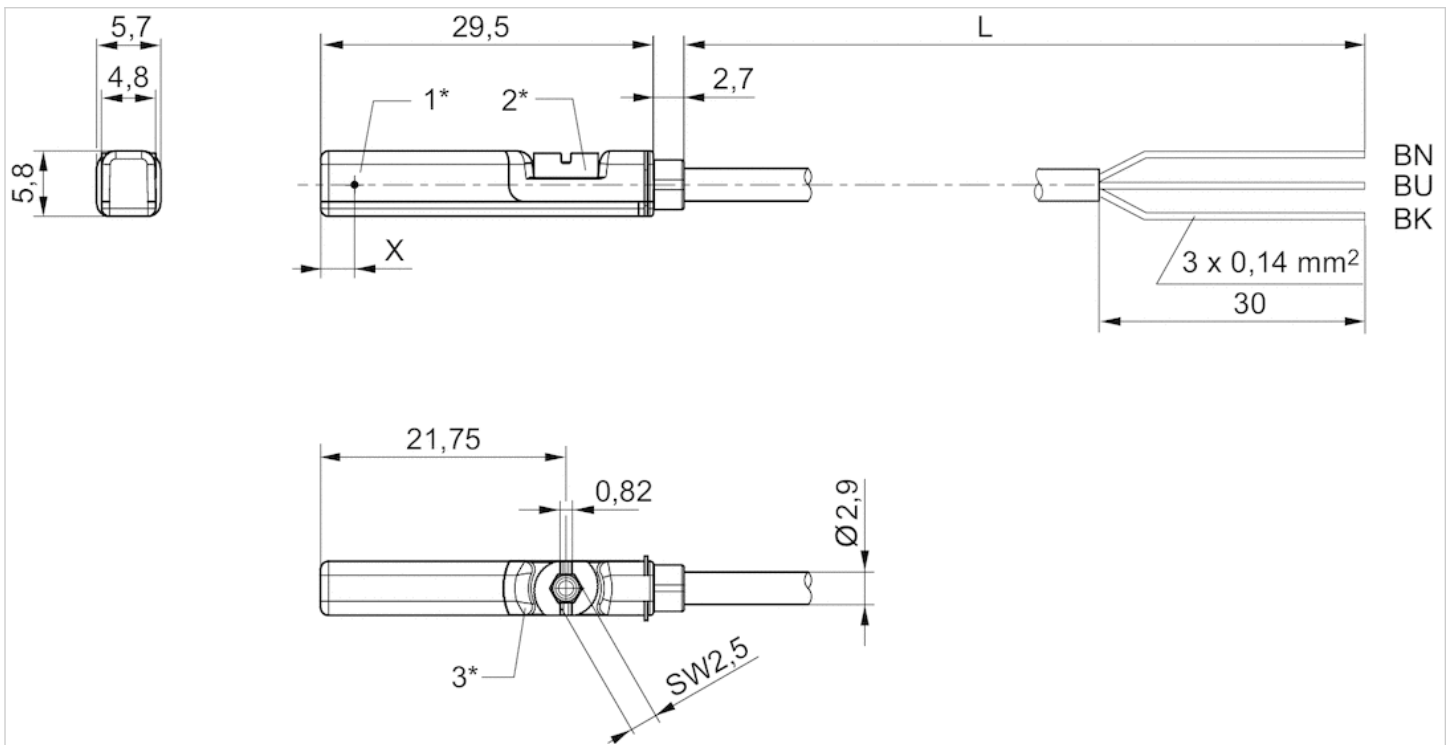


1* = 开关点 2* = 固定螺栓 3* = LED 窗口透明

L = 电缆长度

BN=棕色, BU=蓝色

Fig. 2



1* = 开关点 2* = 固定螺栓 3* = LED 窗口透明

L = 电缆长度

BN = 棕色, BK = 黑色, BU = 蓝色

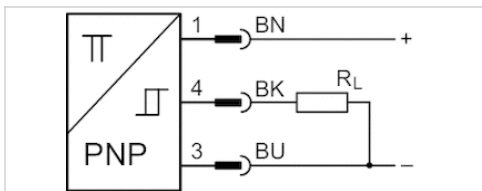
X = 电子式 : 11.6 mm

传感器, 系列 ST6

- 6 mm T-沟槽
- 带电缆
- 开放式电缆终端, 3-针
- ATEX
- UL 认证, ATEX
- 电子 PNP
- 直接安装用于系列 PRA, PRE, CCI, KPZ, SSI, GPC, CVI
- 间接安装用于系列 TRB, ITS, CCL-IS, MNI, CSL-RD, ICM, KHZ, TRR



合格证书	ATEX, CE认证, cULus, RoHS
ATEX 类型 G	II 3G Ex nA IIC T4 Gc X
ATEX 类型 D	II 3D Ex tc IIIC T135°C Dc X
最低 / 最高环境温度	-20 ... 50 °C
防护等级	IP67
开关点精度	±0,1 mT
静态电流 (无负荷)	10 mA
最小 / 最大运行电压 DC	10 ... 30 V DC
开关逻辑电路	常开
发光二极管状态显示	黄色
振动阻力	10 - 55 Hz, 1 mm
冲击阻力	30 g / 11 ms



技术数据

物料号	适用于	连接方式型	电缆长度 L	最大的电压降
R412022854	PRA, PRE, CCI, KPZ, SSI, GPC, CVI	电子 PNP	3 m	≤ 2,5 V
R412022856	PRA, PRE, CCI, KPZ, SSI, GPC, CVI	电子 PNP	5 m	≤ 2,5 V

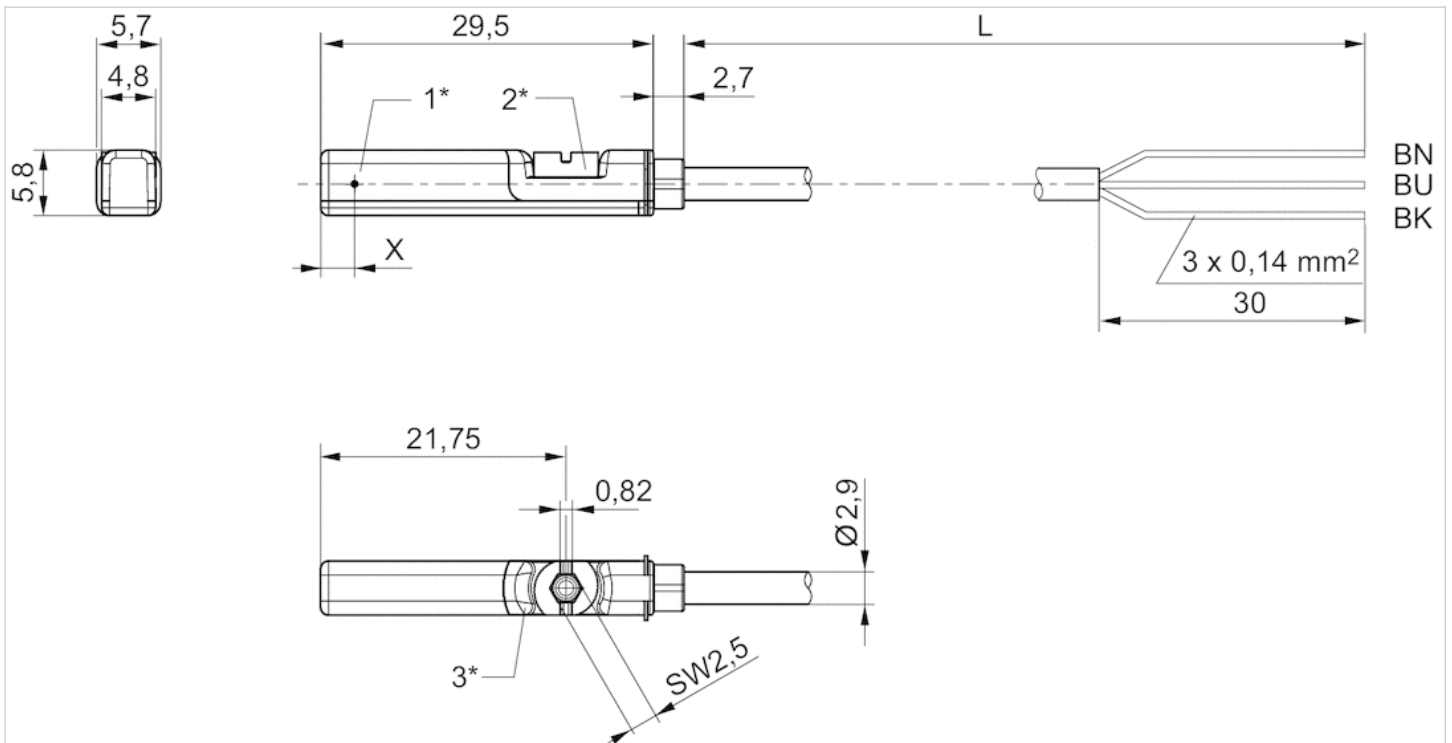
物料号	换向电流(开关电流), 直流电, 最大值	工作频率	结构
R412022854	0,1 A	1000 Hz	短路保护, 反极性保护
R412022856	0,1 A	1000 Hz	短路保护, 反极性保护

技术信息

材料	
外壳	聚酰胺
电缆外皮	聚氨酯
固定螺栓	不锈钢

规格

Fig. 2



1* = 开关点 2* = 固定螺栓 3* = LED 窗口透明
 L = 电缆长度
 BN = 棕色, BK = 黑色, BU = 蓝色
 X = 电子式 : 11.6 mm

传感器, 系列 ST6

- 6 mm T-沟槽
- 带电缆
- 多芯插头, M8, 3-针, 带滚花螺钉
- UL 认证
- 簧片型, 电子 PNP, 电子 NPN
- 直接安装用于系列 PRA, PRE, CCI, KPZ, SSI, GPC, CVI
- 间接安装用于系列 TRB, ITS, CCL-IS, MNI, CSL-RD, ICM, KHZ, TRR



合格证书	CE认证, cULus, RoHS
最低 / 最高环境温度	-30 ... 80 °C
防护等级	IP65, IP67
开关点精度	±0,1 mT
额定电流, 接通状态	30 mA
静态电流 (无负荷)	8 mA
最小 / 最大运行电压 DC	10 ... 30 V DC
最小 / 最大运行电压 AC	见下表
滞环	≥ 0,2 mT
开关逻辑电路	常开
开关容量	3 针管道: 最大 6 W
发光二极管状态显示	黄色
振动阻力	10 - 55 Hz, 1 mm
冲击阻力	30 g / 11 ms

技术数据

物料号		适用于	连接方式型	电缆外皮	电缆长度 L
R412022873		PRA, PRE, CCI, KPZ, SSI, GPC, CVI	簧片型	聚氨酯	0,3 m
R412022875		PRA, PRE, CCI, KPZ, SSI, GPC, CVI	簧片型	聚氯乙烯	0,3 m
R412022874		PRA, PRE, CCI, KPZ, SSI, GPC, CVI	簧片型	聚氨酯	0,5 m
R412022859		PRA, PRE, CCI, KPZ, SSI, GPC, CVI	电子 PNP	聚氨酯	0,3 m
R412022862		PRA, PRE, CCI, KPZ, SSI, GPC, CVI	电子 PNP	聚氯乙烯	0,3 m
R412022861		PRA, PRE, CCI, KPZ, SSI, GPC, CVI	电子 PNP	聚氨酯	0,5 m
R412022852		PRA, PRE, CCI, KPZ, SSI, GPC, CVI	电子 NPN	聚氨酯	0,3 m

物料号	最小 / 最大运行电压 AC	最大的电压降	换向电流(开关电流), 直流电, 最大值.
R412022873	10 ... 30 V AC	I*Rs	0,3 A
R412022875	10 ... 30 V AC	I*Rs	0,3 A
R412022874	10 ... 30 V AC	I*Rs	0,3 A
R412022859	-	≤ 2,5 V	0,13 A
R412022862	-	≤ 2,5 V	0,13 A
R412022861	-	≤ 2,5 V	0,13 A
R412022852	-	≤ 2,5 V	0,13 A

物料号	换向电流(开关电流), 交流电, 最大值.	工作频率	运行电流 (未接通)	运行电流 (接通)

物料号	换向电流(开关电流), 交流电, 最大值.	工作频率	运行电流 (未接通)	运行电流 (接通)
R412022873	0,5 A	400 Hz	-	-
R412022875	0,5 A	400 Hz	-	-
R412022874	0,5 A	400 Hz	-	-
R412022859	-	1000 Hz	8 mA	30 mA
R412022862	-	1000 Hz	8 mA	30 mA
R412022861	-	1000 Hz	8 mA	30 mA
R412022852	-	1000 Hz	8 mA	30 mA

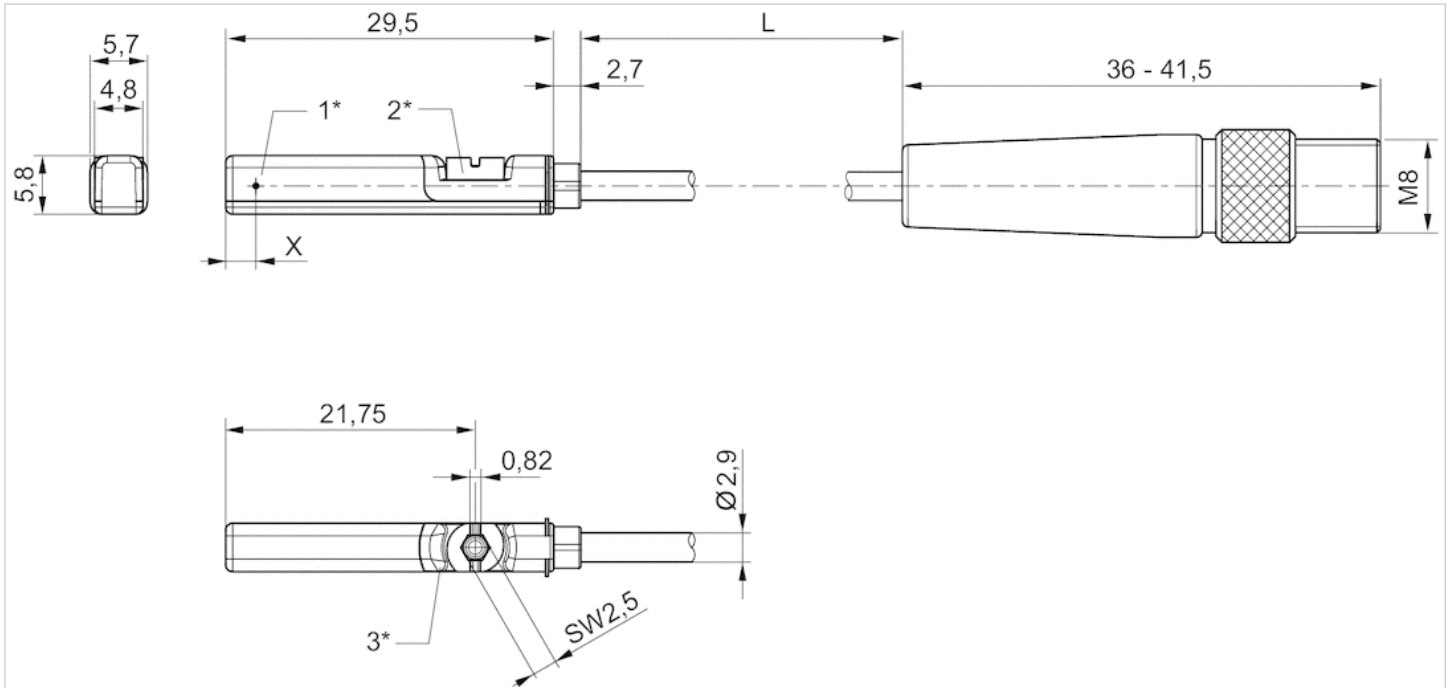
物料号	结构
R412022873	反极性保护
R412022875	反极性保护
R412022874	反极性保护
R412022859	短路保护, 反极性保护
R412022862	短路保护, 反极性保护
R412022861	短路保护, 反极性保护
R412022852	短路保护, 反极性保护

技术信息

材料	
外壳	聚酰胺
电缆外皮	聚氨酯, 聚氯乙烯
固定螺栓	不锈钢

规格

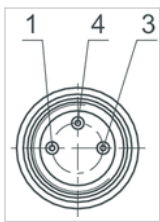
规格



1* = 开关点 2* = 固定螺栓 3* = LED 窗口透明
 L = 电缆长度
 X = 电子式 : 11,6 mm , 舌簧 : 8,3 mm

线脚设置

线脚设置



插脚	1	3	4
配置	(+)	(OUT)	(-)

传感器, 系列 ST6

- 6 mm T-沟槽
- 带电缆
- 多芯插头, M8, 3-针, 多芯插头, M8, 2-针
- UL 认证
- 簧片型, 电子 PNP, 电子 NPN
- 直接安装用于系列 PRA, PRE, CCI, KPZ, SSI, GPC, CVI
- 间接安装用于系列 TRB, ITS, CCL-IS, MNI, CSL-RD, ICM, KHZ, TRR



合格证书	CE认证, cULus, RoHS
最低 / 最高环境温度	-30 ... 80 °C
防护等级	IP65, IP67
开关点精度	±0,1 mT
额定电流, 接通状态	30 mA
静态电流 (无负荷)	8 mA
最小 / 最大运行电压 DC	10 ... 30 V DC
最小 / 最大运行电压 AC	见下表
滞环	≥ 0,2 mT
开关逻辑电路	常开
发光二极管状态显示	黄色
振动阻力	10 - 55 Hz, 1 mm
冲击阻力	30 g / 11 ms

技术数据

物料号		适用于	连接方式型	电缆长度 L
R412022868		PRA, PRE, CCI, KPZ, SSI, GPC, CVI	簧片型	0,3 m
R412027172		PRA, PRE, CCI, KPZ, SSI, GPC, CVI	簧片型	0,3 m
R412022872		PRA, PRE, CCI, KPZ, SSI, GPC, CVI	簧片型	0,3 m
R412022858		PRA, PRE, CCI, KPZ, SSI, GPC, CVI	电子 PNP	0,3 m
R412022851		PRA, PRE, CCI, KPZ, SSI, GPC, CVI	电子 NPN	0,3 m

物料号	最小 / 最大运行电压 AC	最大的电压降	换向电流(开关电流), 直流电, 最大值.
R412022868	10 ... 30 V AC	≤ 3,5 V	0,13 A
R412027172	10 ... 30 V AC	≤ 3,5 V	0,13 A
R412022872	10 ... 30 V AC	≤ 0,1 V	0,3 A
R412022858	-	≤ 2,5 V	0,13 A
R412022851	-	≤ 2,5 V	0,13 A

物料号	换向电流(开关电流), 交流电, 最大值.	开关容量	工作频率	运行电流 (未接通)
R412022868	0,13 A	2 针管道: 最大 10 W	400 Hz	-
R412027172	0,13 A	2 针管道: 最大 10 W	400 Hz	-
R412022872	0,5 A	3 针管道: 最大 6 W	400 Hz	-
R412022858	-	-	1000 Hz	8 mA
R412022851	-	-	1000 Hz	8 mA

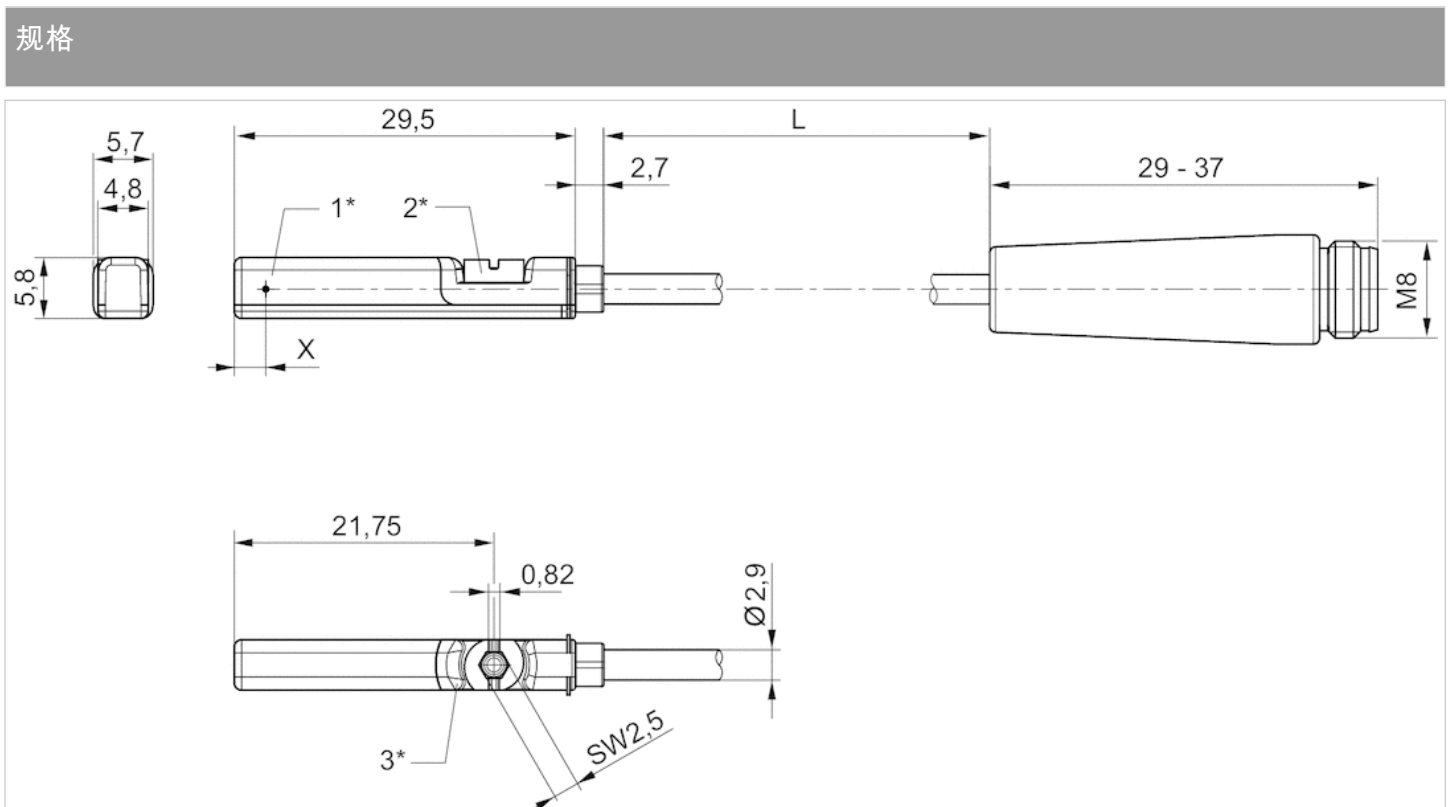
物料号	运行电流 (接通)	结构	
R412022868	-	反极性保护	1)
R412027172	-	反极性保护	1)
R412022872	-	反极性保护	1)
R412022858	30 mA	短路保护, 反极性保护	-
R412022851	30 mA	短路保护, 反极性保护	-

1) 运行电压和持续电流的产品不得超过最大切换功率。

技术信息

材料	
外壳	聚酰胺
电缆外皮	聚氨酯
固定螺栓	不锈钢

规格



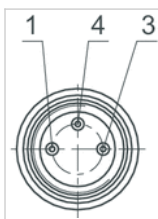
1* = 开关点 2* = 固定螺栓 3* = LED 窗口透明

L = 电缆长度

X = 电子式 : 11,6 mm , 舌簧 : 8,3 mm

线脚设置

线脚设置



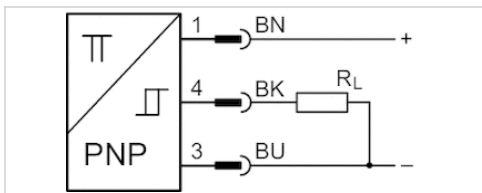
插脚	1	3	4
配置	(+)	(OUT)	(-)

传感器, 系列 ST6

- 6 mm T-沟槽
- 带电缆
- 多芯插头, M8, 3-针, 带滚花螺钉
- ATEX
- UL 认证, ATEX
- 电子 PNP
- 直接安装用于系列 PRA, PRE, CCI, KPZ, SSI, GPC, CVI
- 间接安装用于系列 TRB, ITS, CCL-IS, MNI, CSL-RD, ICM, KHZ, TRR



合格证书	ATEX, CE认证, cULus, RoHS
ATEX 类型 G	II 3G Ex nA IIC T4 Gc X
ATEX 类型 D	II 3D Ex tc IIIC T135°C Dc X
最低 / 最高环境温度	-20 ... 50 °C
防护等级	IP65, IP67
开关点精度	±0,1 mT
静态电流 (无负荷)	10 mA
最小 / 最大运行电压 DC	10 ... 30 V DC
开关逻辑电路	常开
发光二极管状态显示	黄色, 黄色
振动阻力	10 - 55 Hz, 1 mm
冲击阻力	30 g / 11 ms



技术数据

物料号	适用于	连接方式型	电缆长度 L	最大的电压降
R412022860	PRA, PRE, CCI, KPZ, SSI, GPC, CVI	电子 PNP	0,3 m	≤ 2,5 V

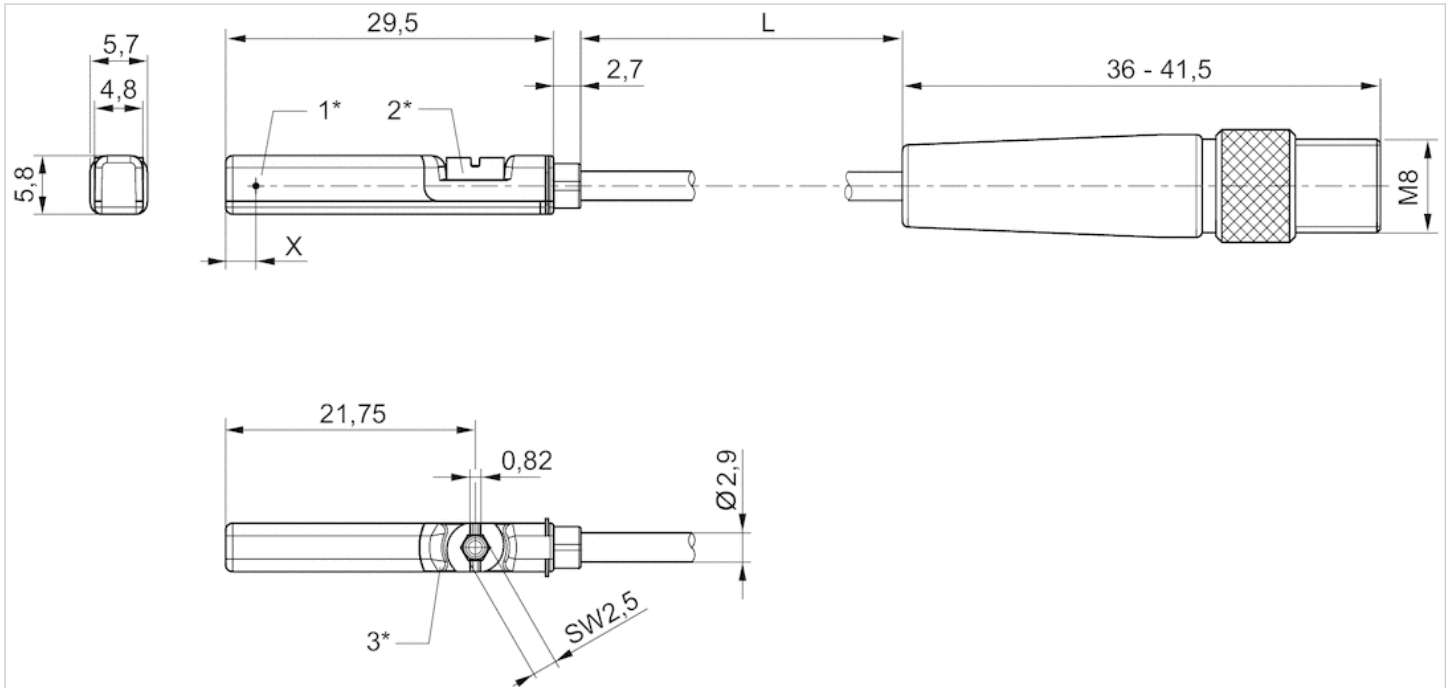
物料号	换向电流(开关电流), 直流电, 最大值.	工作频率	结构
R412022860	0,1 A	1000 Hz	短路保护, 反极性保护

技术信息

材料	
外壳	聚酰胺
电缆外皮	聚氨酯
固定螺栓	不锈钢

规格

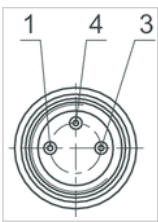
规格



1* = 开关点 2* = 固定螺栓 3* = LED 窗口透明
 L = 电缆长度
 X = 电子式 : 11,6 mm , 舌簧 : 8,3 mm

线脚设置

线脚设置



插脚	1	3	4
配置	(+)	(OUT)	(-)

传感器, 系列 ST6

- 6 mm T-沟槽
- 带电缆
- 多芯插头, M12, 2-针, 带滚花螺钉, 多芯插头, M12, 4-针, 带滚花螺钉
- UL 认证
- 簧片型, 电子 PNP
- 直接安装用于系列 PRA, PRE, CCI, KPZ, SSI, GPC, CVI
- 间接安装用于系列 TRB, ITS, CCL-IS, MNI, CSL-RD, ICM, KHZ, TRR



合格证书	CE认证, cULus, RoHS
最低 / 最高环境温度	-30 ... 80 °C
防护等级	见下表
开关点精度	±0,1 mT
额定电流, 接通状态	30 mA
静态电流 (无负荷)	8 mA
最小 / 最大运行电压 DC	10 ... 30 V DC
最小 / 最大运行电压 AC	见下表
滞环	≥ 0,2 mT
开关逻辑电路	常开
发光二极管状态显示	黄色
振动阻力	10 - 55 Hz, 1 mm
冲击阻力	30 g / 11 ms

技术数据

物料号		适用于	连接方式型	电缆长度 L
R412027171		PRA, PRE, CCI, KPZ, SSI, GPC, CVI	簧片型	0,3 m
R412022876		PRA, PRE, CCI, KPZ, SSI, GPC, CVI	簧片型	0,3 m
R412022879		PRA, PRE, CCI, KPZ, SSI, GPC, CVI	电子 PNP	0,1 m
R412022863		PRA, PRE, CCI, KPZ, SSI, GPC, CVI	电子 PNP	0,3 m
R412022877		PRA, PRE, CCI, KPZ, SSI, GPC, CVI	电子 PNP	3 m
R412022878		PRA, PRE, CCI, KPZ, SSI, GPC, CVI	电子 PNP	5 m

物料号	最小 / 最大运行电压 AC	最大的电压降	换向电流(开关电流), 直流电, 最大值.
R412027171	10 ... 30 V AC	≤ 3,5 V	0,13 A
R412022876	10 ... 30 V AC	≤ 0,1 V	0,3 A
R412022879	-	≤ 2,5 V	0,13 A
R412022863	-	≤ 2,5 V	0,13 A
R412022877	-	≤ 2,5 V	0,13 A
R412022878	-	≤ 2,5 V	0,13 A

物料号	换向电流(开关电流), 交流电, 最大值.	开关容量	工作频率	运行电流 (未接通)
R412027171	0,13 A	2 针管道: 最大 10 W	400 Hz	-
R412022876	0,5 A	3 针管道: 最大 6 W	400 Hz	-
R412022879	-	-	1000 Hz	8 mA

物料号	换向电流(开关电流), 交流电, 最大值.	开关容量	工作频率	运行电流 (未接通)
R412022863	-	-	1000 Hz	8 mA
R412022877	-	-	1000 Hz	8 mA
R412022878	-	-	1000 Hz	8 mA

物料号	运行电流 (接通)	防护等级	结构	
R412027171	-	IP65, IP67	反极性保护	1)
R412022876	-	IP65, IP67	反极性保护	1)
R412022879	30 mA	IP65, IP67	短路保护, 反极性保护	-
R412022863	30 mA	IP65, IP67, IP69K	短路保护, 反极性保护	-
R412022877	30 mA	IP65, IP67	短路保护, 反极性保护	-
R412022878	30 mA	IP65, IP67	短路保护, 反极性保护	-

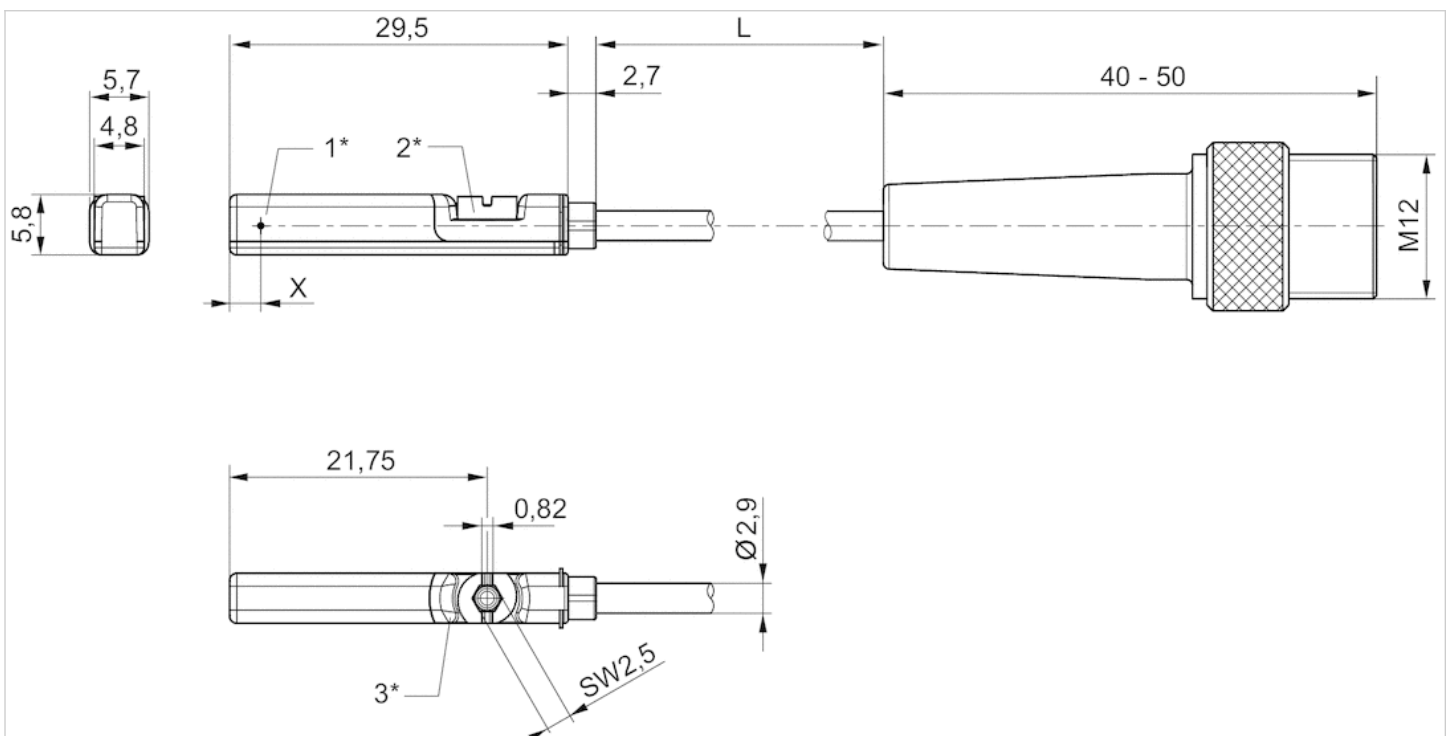
1) 运行电压和持续电流的产品不得超过最大切换功率。

技术信息

材料	
外壳	聚酰胺
电缆外皮	聚氨酯
固定螺栓	不锈钢

规格

规格

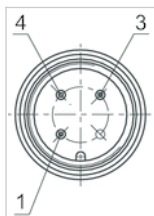


L = 电缆长度

X = PNP: 11,6 mm、簧片: 8,3 mm

线脚设置

线脚设置



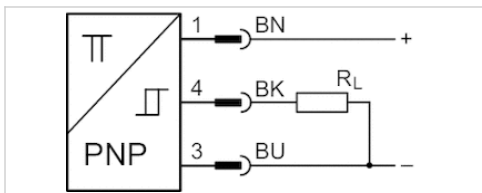
插脚	1	3	4
配置	(+)	(OUT)	(-)

传感器, 系列 ST6

- 6 mm T-沟槽
- 带电缆
- 多芯插头, M12, 3-针, 带滚花螺钉
- ATEX
- UL 认证, ATEX
- 电子 PNP
- 直接安装用于系列 PRA, PRE, CCI, KPZ, SSI, GPC, CVI
- 间接安装用于系列 TRB, ITS, CCL-IS, MNI, CSL-RD, ICM, KHZ, TRR



合格证书	ATEX, CE认证, cULus, RoHS
ATEX 类型 G	II 3G Ex nA IIC T4 Gc X
ATEX 类型 D	II 3D Ex tc IIIC T135°C Dc X
最低 / 最高环境温度	-20 ... 50 °C
防护等级	IP67
开关点精度	±0,1 mT
静态电流 (无负荷)	10 mA
最小 / 最大运行电压 DC	10 ... 30 V DC
开关逻辑电路	常开
发光二极管状态显示	黄色, 黄色
振动阻力	10 - 55 Hz, 1 mm
冲击阻力	30 g / 11 ms



技术数据

物料号	适用于	连接方式型	电缆长度 L	最大的电压降
R412022864	PRA, PRE, CCI, KPZ, SSI, GPC, CVI	电子 PNP	0,3 m	≤ 2,5 V

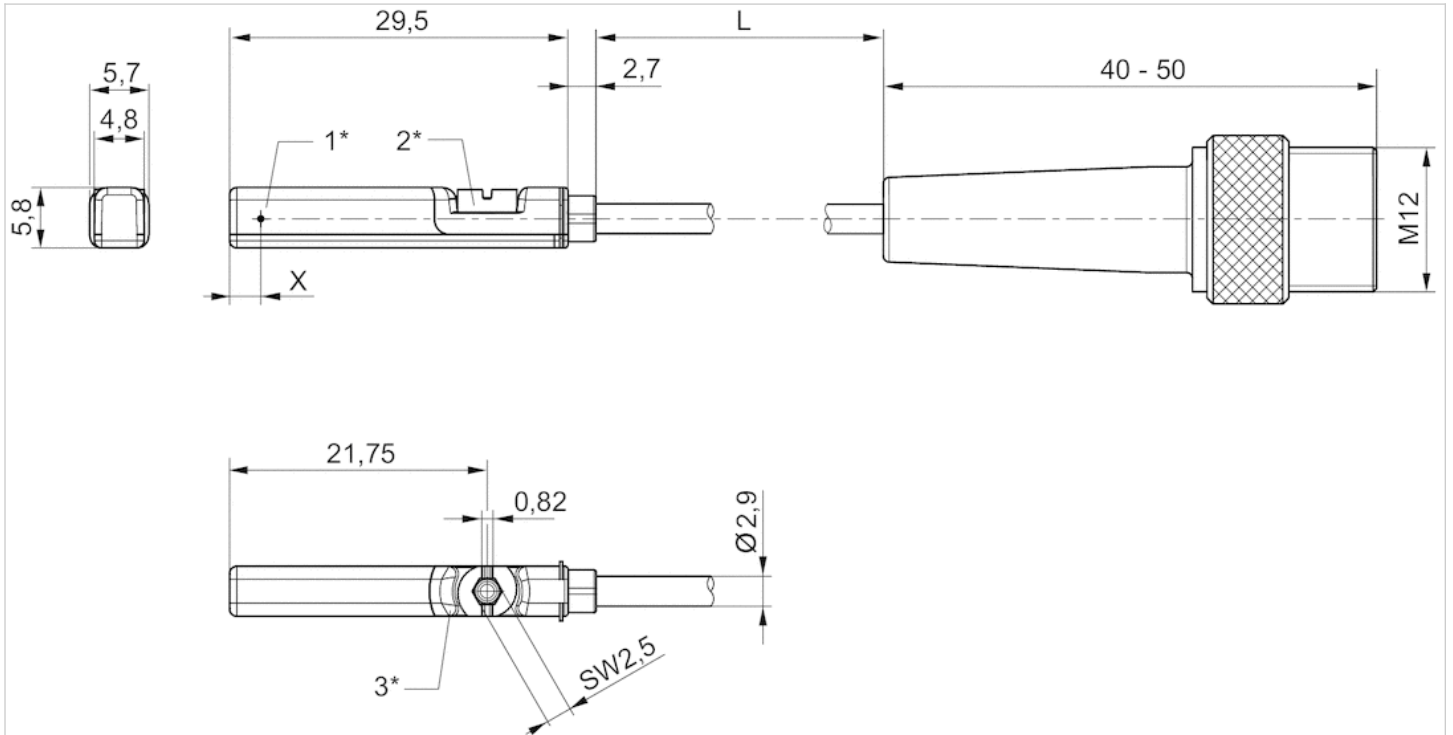
物料号	换向电流(开关电流), 直流电, 最大值.	工作频率	结构
R412022864	0,1 A	1000 Hz	短路保护, 反极性保护

技术信息

材料	
外壳	聚酰胺
电缆外皮	聚氨酯
固定螺栓	不锈钢

规格

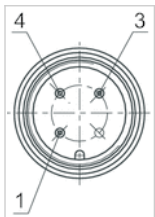
规格



1* = 开关点 2* = 固定螺栓 3* = LED 窗口透明
 L = 电缆长度
 X = PNP: 11,6 mm、簧片: 8,3 mm

线脚设置

线脚设置



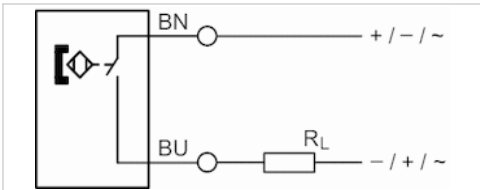
插脚	1	3	4
配置	(+)	(OUT)	(-)

传感器, 系列 ST6-HT

- 6 mm T-沟槽
- 带电缆
- 开放式电缆终端, 2-针
- 耐热
- UL 认证
- 簧片型
- 直接安装用于系列 PRA, PRE, CCI, KPZ, SSI, GPC, CVI
- 间接安装用于系列 TRB, ITS, CCL-IS, MNI, CSL-RD, ICM, KHZ, TRR



合格证书	CE认证, RoHS
最低 / 最高环境温度	-20 ... 120 °C
防护等级	IP65, IP67
开关点精度	±0,1 mT
最小 / 最大运行电压 DC	0 ... 30 V DC
最小 / 最大运行电压 AC	0 ... 30 V AC
开关逻辑电路	常开
开关容量	2 针管道 : 最大 10 W
振动阻力	10 - 55 Hz, 1 mm
冲击阻力	30 g / 11 ms



技术数据

物料号	适用于	连接方式型	电缆长度 L	最大的电压降
R412022865	PRA, PRE, CCI, KPZ, SSI, GPC, CVI	簧片型	3 m	≤ 3,5 V
R412022867	PRA, PRE, CCI, KPZ, SSI, GPC, CVI	簧片型	10 m	≤ 3,5 V

物料号	换向电流(开关电流), 直流电, 最大值.	换向电流(开关电流), 交流电, 最大值.	工作频率	结构
R412022865	0,13 A	0,13 A	400 Hz	反极性保护
R412022867	0,13 A	0,13 A	400 Hz	反极性保护

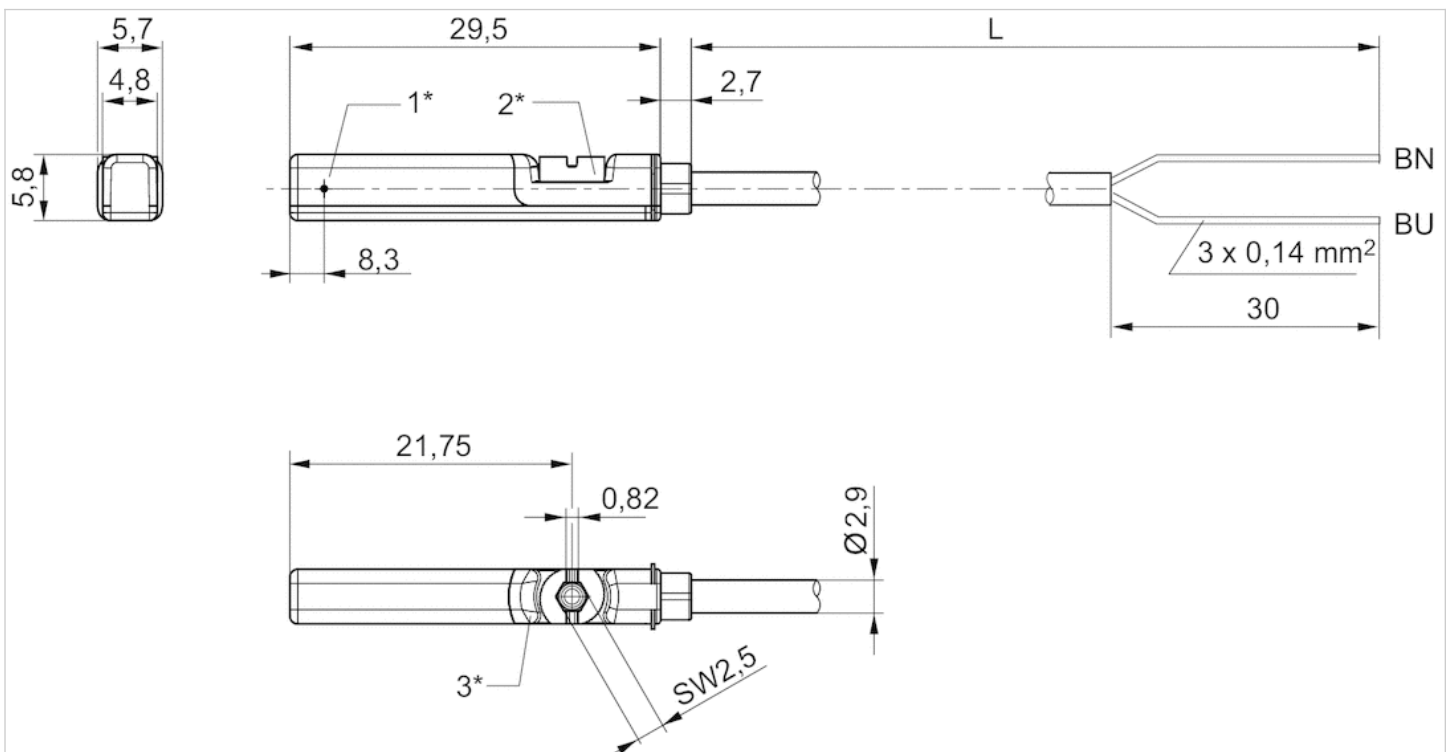
物料号	抗温性
R412022865	耐热
R412022867	耐热

技术信息

材料	
外壳	聚酰胺
电缆外皮	聚氨酯
固定螺栓	不锈钢

规格

规格



1* = 开关点 2* = 固定螺栓 3* = LED 窗口透明

L = 电缆长度

BN=棕色, BU=蓝色

传感器, 系列 IN1

- 用于止动系列LU6



标准化	DIN EN 60947-5-2
合格证书	cULus
最低 / 最高环境温度	-20 ... 65 °C
防护等级	IP67
滞环	5 - 15%, 可调节的
温度波动	± 10 %
周期和随机偏差	≤ 10 %
可重复性	≤ 2 %
开关逻辑电路	常开
发光二极管状态显示	黄色

技术数据

物料号	额定电压	最大感测距离	功率消耗	持续电流	防短路能力
R412010426	10 ... 30 V DC	2 mm	10 mA	0,2 A	短路保护, 反极性保护

技术信息

嵌入式安装

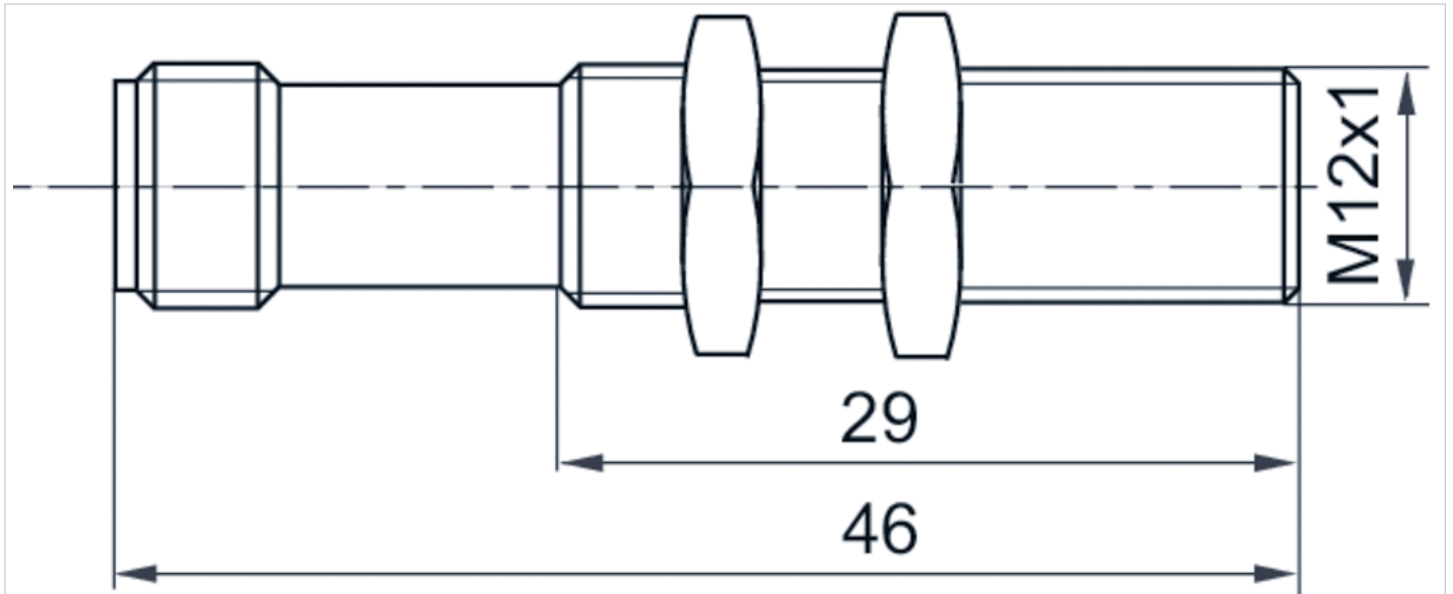
- 开关状态：1. 固定单元加载压力，夹紧钳打开，传感器无信号（正常打开）
2. 固定单元无压力，夹紧钳关闭，传感器有一个信号（反馈，LU6是夹紧的）

技术信息

材料	
外壳	黄铜

规格

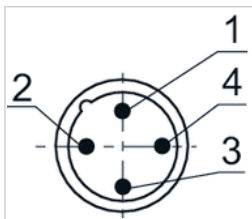
规格



2) 未设置

线脚设置

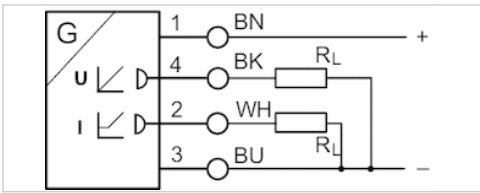
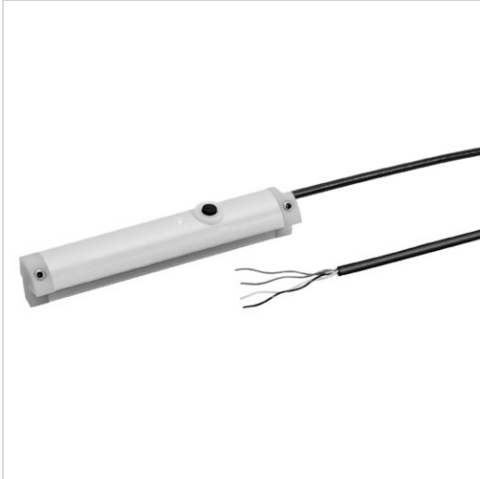
线脚设置 M12x1



插脚	1	2	3	4
配置	工作电压 + UB	未设置	m = 质量	开关出口 Out

传感器, 系列 SM6

- 6 mm 沟槽
- 带电缆
- 线芯外露部分镀锡, 4-针
- 带位移测量传感器, 测量范围为 32 ... 256 mm
- 模拟量
- 直接安装用于系列 PRA, PRE, CCI, KPZ, SSI, GPC, CVI
- 间接安装用于系列 TRB, ITS, 167, MNI, ICM, TRR



合格证书	cULus
最低 / 最高环境温度	-20 ... 70 °C
防护等级	IP67
输出信号	0 - 10 V DC, 4 - 20 mA
静态电流 (无负荷)	25 mA
负载电阻 max.	500 Ω
周期和随机偏差	≤ 10 %
扫描间隔	1 ms
分辨率, 最大测量范围	0,05 mm
重复精度, 最大测量范围	0,1 mm
线性偏差	0,3 mm
扫描速度	3 m/s
显示	发光二极管
发光二极管状态显示	黄色
振动阻力	10 - 55 Hz, 1 mm
冲击阻力	30 g / 11 ms

技术数据

物料号	适用于	连接方式型	电缆长度 L	最大测量范围	全长 传感器 A
R412010141	PRA, PRE, CCI, KPZ, SSI, GPC, CVI	模拟量	2 m	32 mm	45 mm
R412010143	PRA, PRE, CCI, KPZ, SSI, GPC, CVI	模拟量	2 m	64 mm	77 mm
R412010262	PRA, PRE, CCI, KPZ, SSI, GPC, CVI	模拟量	2 m	96 mm	109 mm
R412010264	PRA, PRE, CCI, KPZ, SSI, GPC, CVI	模拟量	2 m	128 mm	141 mm
R412010411	PRA, PRE, CCI, KPZ, SSI, GPC, CVI	模拟量	2 m	160 mm	173 mm
R412010413	PRA, PRE, CCI, KPZ, SSI, GPC, CVI	模拟量	2 m	192 mm	205 mm
R412010415	PRA, PRE, CCI, KPZ, SSI, GPC, CVI	模拟量	2 m	224 mm	237 mm
R412010417	PRA, PRE, CCI, KPZ, SSI, GPC, CVI	模拟量	2 m	256 mm	269 mm

物料号	结构
R412010141	短路保护, 反极性保护, 过载保护
R412010143	短路保护, 反极性保护, 过载保护
R412010262	短路保护, 反极性保护, 过载保护
R412010264	短路保护, 反极性保护, 过载保护
R412010411	短路保护, 反极性保护, 过载保护
R412010413	短路保护, 反极性保护, 过载保护
R412010415	短路保护, 反极性保护, 过载保护
R412010417	短路保护, 反极性保护, 过载保护

青岛集诚自动化设备有限公司

地址: 中国 青岛市重庆南路99号海尔云街甲3号楼7F

服务热线: 4006-918-365

网址: <http://www.iaventics.com>

传真: (86-532)585-10-365

Email: sales@bechinas.com

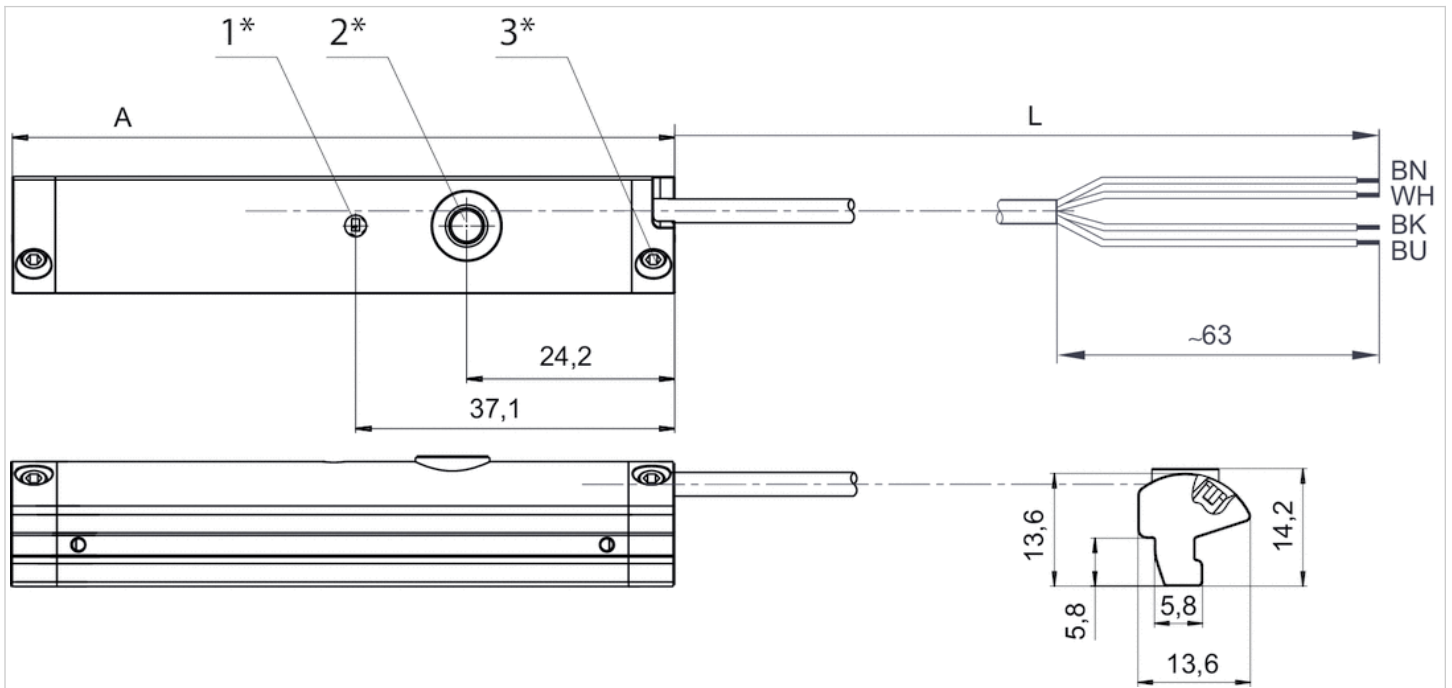
物料号	结构
R412010415	短路保护, 反极性保护, 过载保护
R412010417	短路保护, 反极性保护, 过载保护

技术信息

材料	
外壳	聚酰胺(尼龙), 增强型玻璃纤维
电缆外皮	聚氨酯

规格

规格



1* = LED 灯 2* = 示教按键 3* = 螺纹销钉 M3x11

L = 电缆长度

(1) BN=棕色

(2) WH=白色

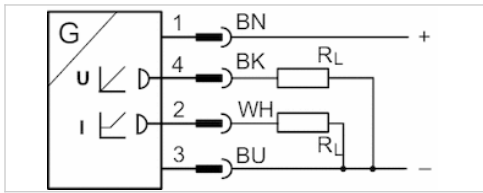
(3) BU=蓝色

(4) BK=黑色

A = 传感器长度

传感器, 系列 SM6

- 6 mm 沟槽
- 带电缆
- 多芯插头, M8x1, 4-针, 带滚花螺钉
- 带位移测量传感器, 测量范围为 32 ... 256 mm
- 模拟量
- 直接安装用于系列 PRA, PRE, CCI, KPZ, SSI, GPC, CVI
- 间接安装用于系列 TRB, ITS, 167, MNI, ICM, TRR



合格证书	cULus
最低 / 最高环境温度	-20 ... 70 °C
防护等级	IP67
输出信号	0 - 10 V DC, 4 - 20 mA
静态电流 (无负荷)	25 mA
最小 / 最大运行电压 DC	15 ... 30 V DC
扫描间隔	1 ms
分辨率, 最大测量范围	0,05 mm
重复精度, 最大测量范围	0,1 mm
线性偏差	0,3 mm
扫描速度	3 m/s
显示	发光二极管
发光二极管状态显示	黄色
振动阻力	10 - 55 Hz, 1 mm
冲击阻力	30 g / 11 ms

技术数据

物料号	适用于	连接方式型	电缆长度 L	最大测量范围	全长传感器 A
R412010142	PRA, PRE, CCI, KPZ, SSI, GPC, CVI	模拟量	0,3 m	32 mm	45 mm
R412010144	PRA, PRE, CCI, KPZ, SSI, GPC, CVI	模拟量	0,3 m	64 mm	77 mm
R412010263	PRA, PRE, CCI, KPZ, SSI, GPC, CVI	模拟量	0,3 m	96 mm	109 mm
R412010265	PRA, PRE, CCI, KPZ, SSI, GPC, CVI	模拟量	0,3 m	128 mm	141 mm
R412010410	PRA, PRE, CCI, KPZ, SSI, GPC, CVI	模拟量	0,3 m	160 mm	173 mm
R412010412	PRA, PRE, CCI, KPZ, SSI, GPC, CVI	模拟量	0,3 m	192 mm	205 mm
R412010414	PRA, PRE, CCI, KPZ, SSI, GPC, CVI	模拟量	0,3 m	224 mm	237 mm
R412010416	PRA, PRE, CCI, KPZ, SSI, GPC, CVI	模拟量	0,3 m	256 mm	269 mm

物料号	结构
R412010142	短路保护, 反极性保护, 过载保护
R412010144	短路保护, 反极性保护, 过载保护
R412010263	短路保护, 反极性保护, 过载保护
R412010265	短路保护, 反极性保护, 过载保护
R412010410	短路保护, 反极性保护, 过载保护
R412010412	短路保护, 反极性保护, 过载保护
R412010414	短路保护, 反极性保护, 过载保护
R412010416	短路保护, 反极性保护, 过载保护

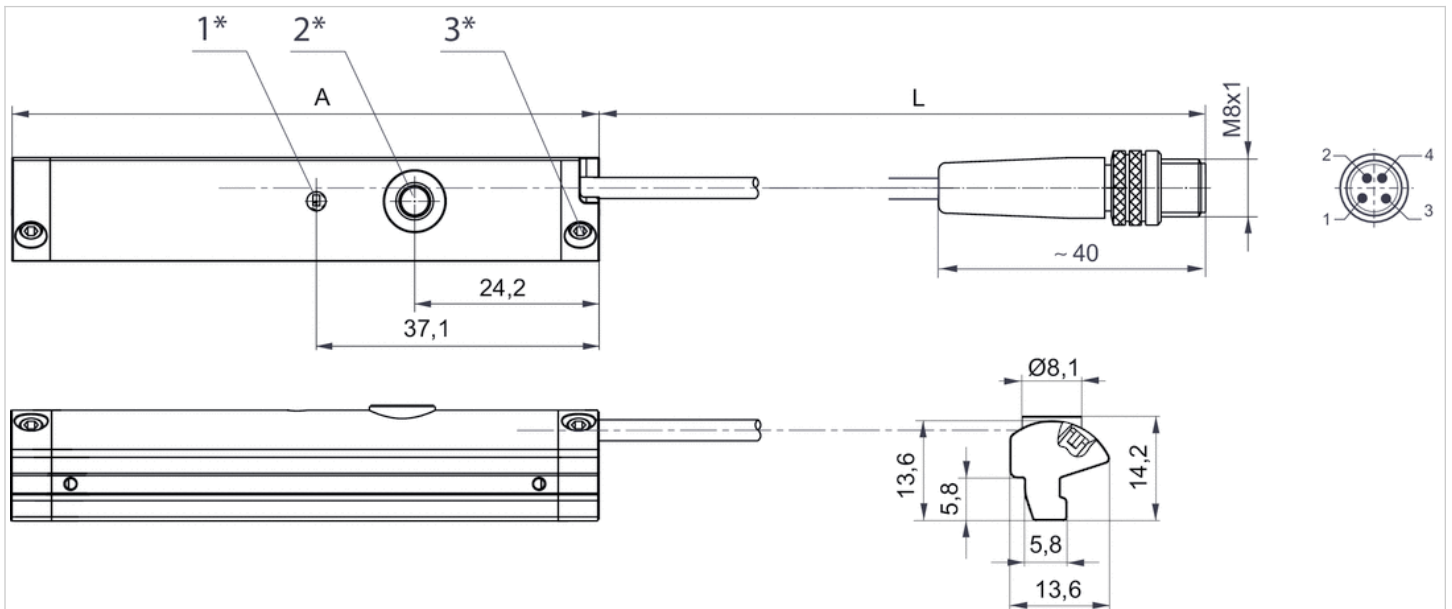
物料号	结构
R412010414	短路保护, 反极性保护, 过载保护
R412010416	短路保护, 反极性保护, 过载保护

技术信息

材料	
外壳	聚酰胺(尼龙), 增强型玻璃纤维
电缆外皮	聚氨酯

规格

规格



1* = LED 灯 2* = 示教按键 3* = 螺纹销钉 M3x11
 L = 电缆长度
 引脚设置 : 1 = (+), 2 = (OUT 1) 3 = (GND), 4 = (OUT 2), EN 60947-5-7
 A = 传感器长度

传感器, 系列 SM6-AL

- 带电缆
- 多芯插头, M8x1, 4-针
- 带位移测量传感器, 测量范围为 107 - 1007 mm
- IO-Link
- 模拟量
- 间接安装用于系列 PRA, ITS, RTC, CVI



合格证书	cULus
最低 / 最高环境温度	-20 ... 70 °C
防护等级	IP65, IP67
输出信号	0 - 10 V DC, 4 - 20 mA
静态电流 (无负荷)	35 mA
电流信号	4 ... 20 mA
负载电阻 max.	500 Ω
周期和随机偏差	≤ 10 %
扫描间隔	1,15 ms
分辨率, 最大测量范围	typ. 0,03 % FSR
重复精度, 最大测量范围	typ. 0,06 % FSR
线性偏差	0,5 mm
扫描速度, 部分行程	1,5 m/s
扫描速度, 全行程	3 m/s
显示	2 发光二极管
振动阻力	10 - 55 Hz, 1 mm
冲击阻力	30 g / 11 ms

技术数据

物料号	连接方式型	电缆长度 L	最大测量范围	全长 传感器 A	包括传感器夹持器组的数量	电流信号
R412010880	模拟量	0,3 m	107 mm	109 mm	2 件	4 ... 20 mA
R412010881	模拟量	0,3 m	143 mm	145 mm	2 件	4 ... 20 mA
R412010882	模拟量	0,3 m	179 mm	181 mm	2 件	4 ... 20 mA
R412010883	模拟量	0,3 m	215 mm	217 mm	2 件	4 ... 20 mA
R412010884	模拟量	0,3 m	251 mm	253 mm	2 件	4 ... 20 mA
R412010885	模拟量	0,3 m	287 mm	289 mm	3 件	4 ... 20 mA
R412010886	模拟量	0,3 m	323 mm	325 mm	3 件	4 ... 20 mA
R412010887	模拟量	0,3 m	359 mm	361 mm	3 件	4 ... 20 mA
R412010888	模拟量	0,3 m	395 mm	397 mm	3 件	4 ... 20 mA
R412010889	模拟量	0,3 m	431 mm	433 mm	3 件	4 ... 20 mA
R412010890	模拟量	0,3 m	467 mm	469 mm	4 件	4 ... 20 mA
R412010891	模拟量	0,3 m	503 mm	505 mm	4 件	4 ... 20 mA
R412010892	模拟量	0,3 m	539 mm	541 mm	4 件	4 ... 20 mA
R412010893	模拟量	0,3 m	575 mm	577 mm	4 件	4 ... 20 mA
R412010894	模拟量	0,3 m	611 mm	613 mm	4 件	4 ... 20 mA
R412010895	模拟量	0,3 m	647 mm	649 mm	4 件	4 ... 20 mA
R412010896	模拟量	0,3 m	683 mm	685 mm	5 件	4 ... 20 mA
R412010897	模拟量	0,3 m	719 mm	721 mm	5 件	4 ... 20 mA
R412010998	模拟量	0,3 m	755 mm	757 mm	5 件	4 ... 20 mA

物料号	连接方式型	电缆长度 L	最大测量范围	全长 传感器 A	包括传感器夹持器组的数量	电流信号
R412010899	模拟量	0,3 m	791 mm	793 mm	5 件	4 ... 20 mA
R412010900	模拟量	0,3 m	827 mm	829 mm	6 件	4 ... 20 mA
R412010901	模拟量	0,3 m	863 mm	865 mm	6 件	4 ... 20 mA
R412010902	模拟量	0,3 m	899 mm	901 mm	6 件	4 ... 20 mA
R412010903	模拟量	0,3 m	935 mm	937 mm	6 件	4 ... 20 mA
R412010904	模拟量	0,3 m	971 mm	973 mm	6 件	4 ... 20 mA
R412010905	模拟量	0,3 m	1007 mm	1009 mm	6 件	4 ... 20 mA

物料号	结构
R412010880	短路保护, 反极性保护, 过载保护
R412010881	短路保护, 反极性保护, 过载保护
R412010882	短路保护, 反极性保护, 过载保护
R412010883	短路保护, 反极性保护, 过载保护
R412010884	短路保护, 反极性保护, 过载保护
R412010885	短路保护, 反极性保护, 过载保护
R412010886	短路保护, 反极性保护, 过载保护
R412010887	短路保护, 反极性保护, 过载保护
R412010888	短路保护, 反极性保护, 过载保护
R412010889	短路保护, 反极性保护, 过载保护
R412010890	短路保护, 反极性保护, 过载保护
R412010891	短路保护, 反极性保护, 过载保护
R412010892	短路保护, 反极性保护, 过载保护
R412010893	短路保护, 反极性保护, 过载保护
R412010894	短路保护, 反极性保护, 过载保护
R412010895	短路保护, 反极性保护, 过载保护
R412010896	短路保护, 反极性保护, 过载保护
R412010897	短路保护, 反极性保护, 过载保护
R412010898	短路保护, 反极性保护, 过载保护
R412010899	短路保护, 反极性保护, 过载保护
R412010900	短路保护, 反极性保护, 过载保护
R412010901	短路保护, 反极性保护, 过载保护
R412010902	短路保护, 反极性保护, 过载保护
R412010903	短路保护, 反极性保护, 过载保护
R412010904	短路保护, 反极性保护, 过载保护
R412010905	短路保护, 反极性保护, 过载保护

技术信息

PRA 气缸系列的支架包含在供货范围内。对于 ITS 气缸系列请单独订购合适的支架。

FSR : Full Scale Range , 最大测量范围

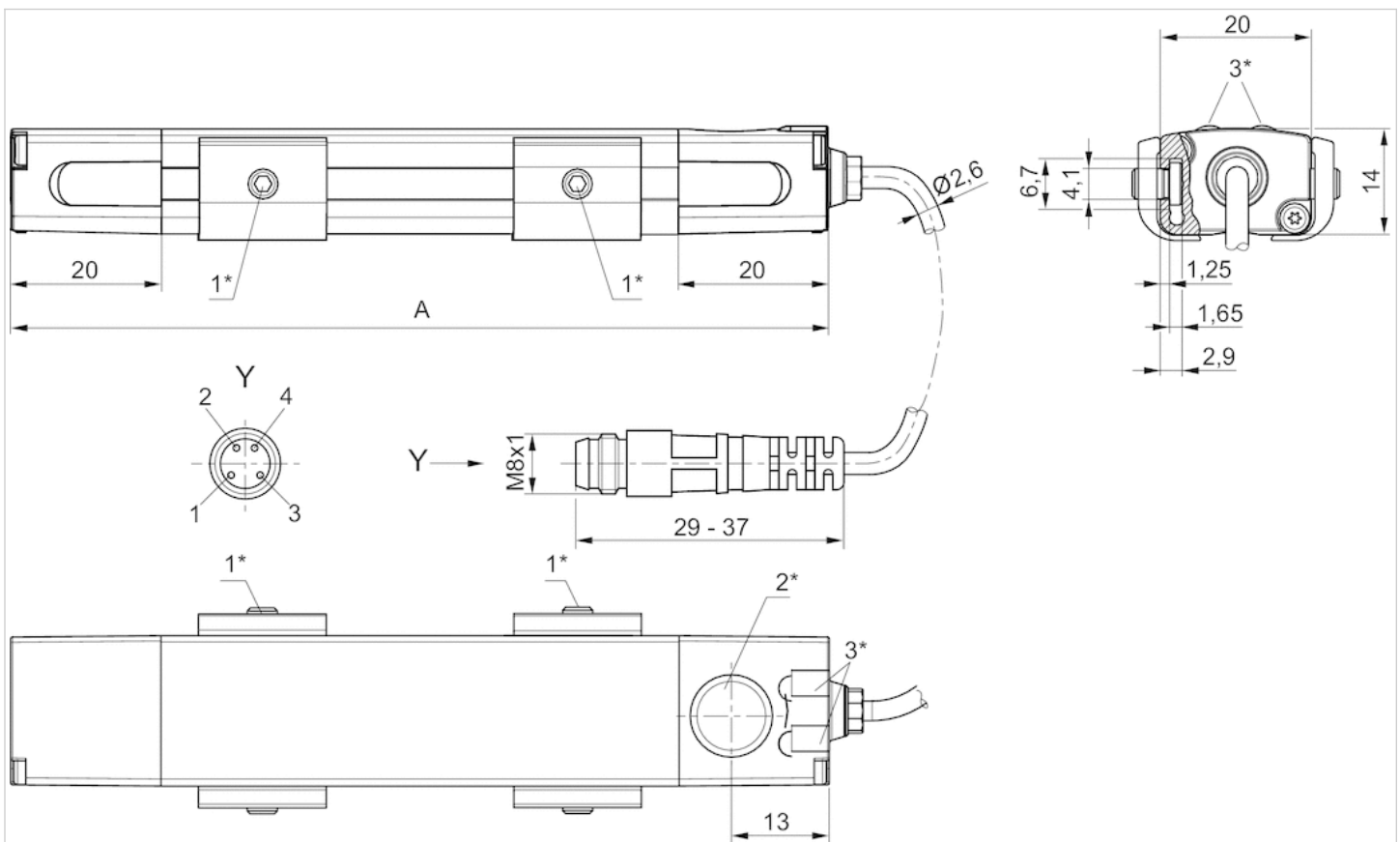
可随时在多媒体中心下载位移测量传感器 SM6-AL 的 IO-Link 设备描述 (IODD)。

技术信息

材料	
外壳	铝材
电缆外皮	聚氨酯
封口盖	聚酰胺

规格

规格



1* = 螺纹销钉 M3x11 2* = 示教按键区域 3* = LED 灯

A = 传感器长度

引脚设置：1 = (+), 2 = (OUT 1) 3 = (GND), 4 = (OUT 2/IO-Link), EN 60947-5-7

LED 1：黄色 = 测量范围，红色 = 故障

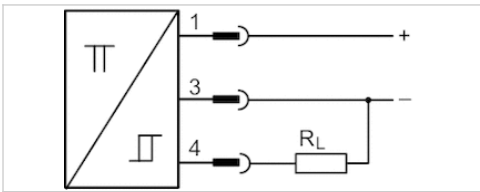
LED 2：绿色 = 电压信号，蓝色 = 电流信号

传感器, 系列 SN3

- "适用于焊接行业 "
- 多芯插头, M12, 3-针
- "适用于焊接行业 "
- 电子 PNP
- 间接安装用于系列 PRA, PRE, CCI, KPZ, KHZ, FLT, GPC, CVI



最低 / 最高环境温度	-25 ... 70 °C
防护等级	IP67, IP65
开关点精度	±0,1 mT
额定电流, 接通状态	≤ 10 mA
静态电流 (无负荷)	≤ 5 mA
最小 / 最大运行电压 DC	10 V DC
发光二极管状态显示	黄色
振动阻力	55 Hz, 1 mm
冲击阻力	30 g / 11 ms



技术数据

物料号	连接方式型	最大的电压降	换向电流(开关电流), 直流电, 最大值.	工作频率
0830100438	电子 PNP	≤ 1,8 V	0,2 A	20 Hz

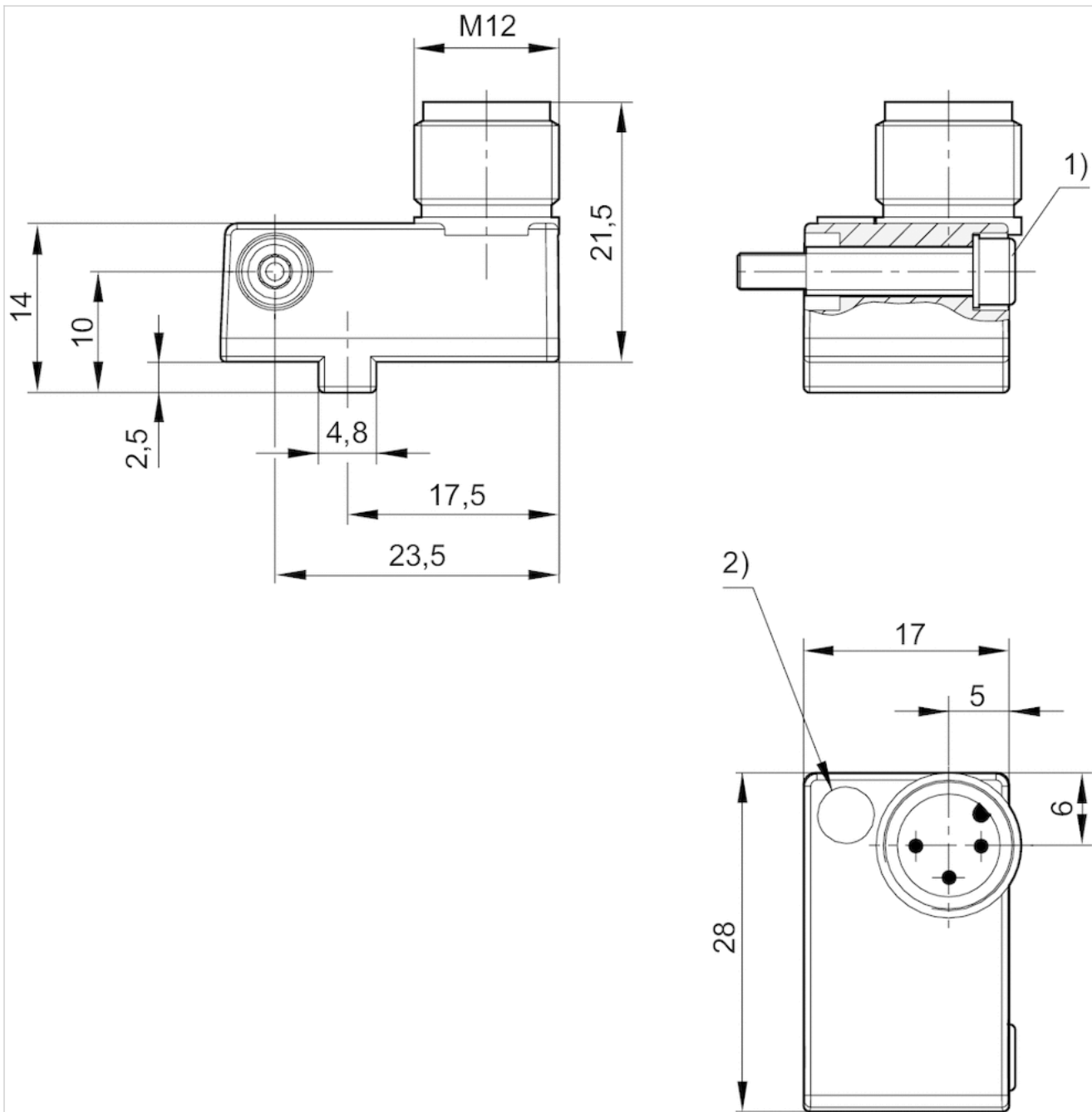
物料号	结构	"适用于焊接行业 "
0830100438	短路保护, 反极性保护	"适用于焊接行业 "

技术信息

材料	
外壳	聚酰胺

规格

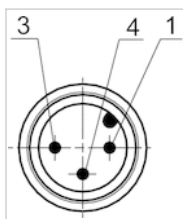
规格



- 1) 紧固螺丝
 - 2) 发光二极管
- 线脚设置：1 = (+)、3 = (-)、4 = (OUT)、EN 60947-5-2:1998

线脚设置

线脚设置



插脚	1	3	4
配置	(+)	(-)	(OUT)
EN 60947-5-2:1998			

系列 CAT

- 末端位置缓冲调节测量设备

- 适用于 MNI, CSL-RD, CCL-IS, ICS, RPC, PRA/TRB, ITS



合格证书

最低 / 最高环境温度

测量范围 最小值

测量范围 最大值

发光二极管状态显示

防护等级

重量

CE认证

0 ... 40 °C

0,2 m/s

2 m/s

绿色, 黄色, 红色

IP50

0,12 kg

技术数据

物料号	用于系列
R412026160	MNI, CSL-RD, CCL-IS, ICS, RPC, PRA/TRB, ITS

供货范围：1 件测量设备 2 条固定带 1 个 3.7 V 电源, 1 条 USB 充电线 操作手册 二维码指导, 1 个带泡沫塑料垫的工具箱

技术信息

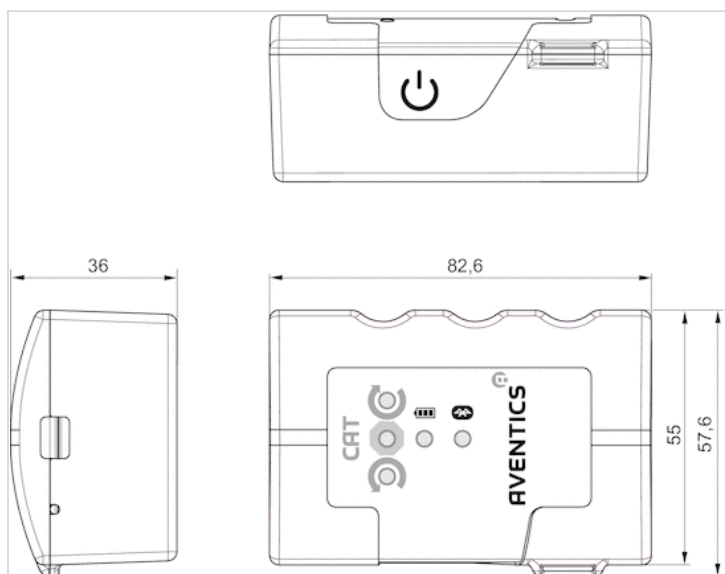
CAT 测量设备采用无线蓝牙技术与 "Aventics" APP 进行无线连接, 可在安卓/Play Store 和/或 IOS/App Store 中免费下载该 APP。

技术信息

材料	
外壳	Luran S

规格

规格



传感器固定设备, 系列 CB1

- 用于系列 SN3

- 用于安装在气缸上 PRA, KPZ, GPC, CCI, KHZ



重量

0,007 kg

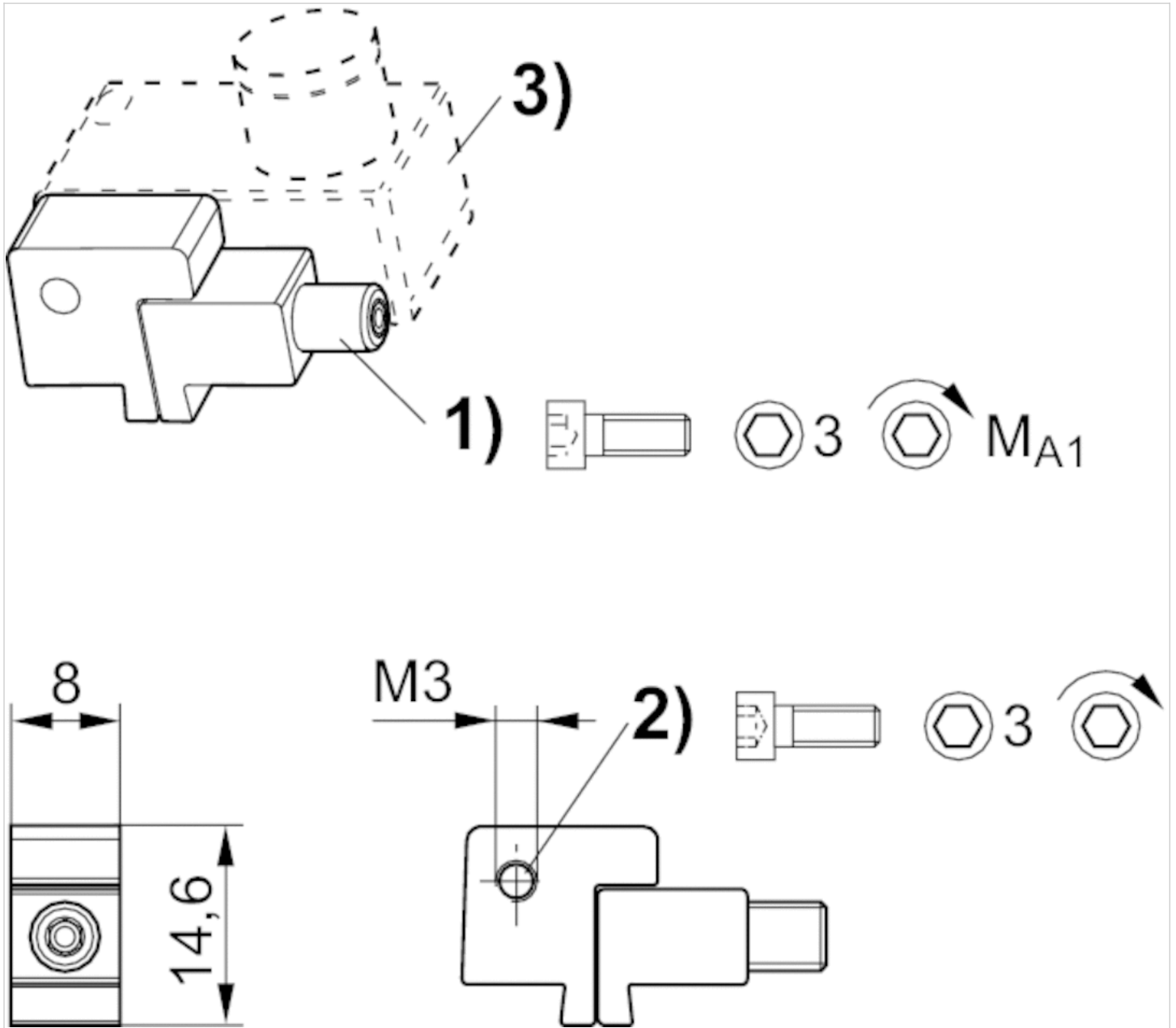
技术数据

物料号	用于系列
1827020386	SN3

技术信息

材料
铝材

规格



1) 紧固螺丝 2) 传感器固定螺钉 3) 传感器

规格

物料号	1)	MA1 [Nm]
1827020386	M3x25	1,8 +0,4

传感器固定设备, 系列 CB1

- 用于系列 ST6, SM6

- 用于安装在气缸上 TRB, C12P, 167, CVI, TRR, 523



重量

见下表

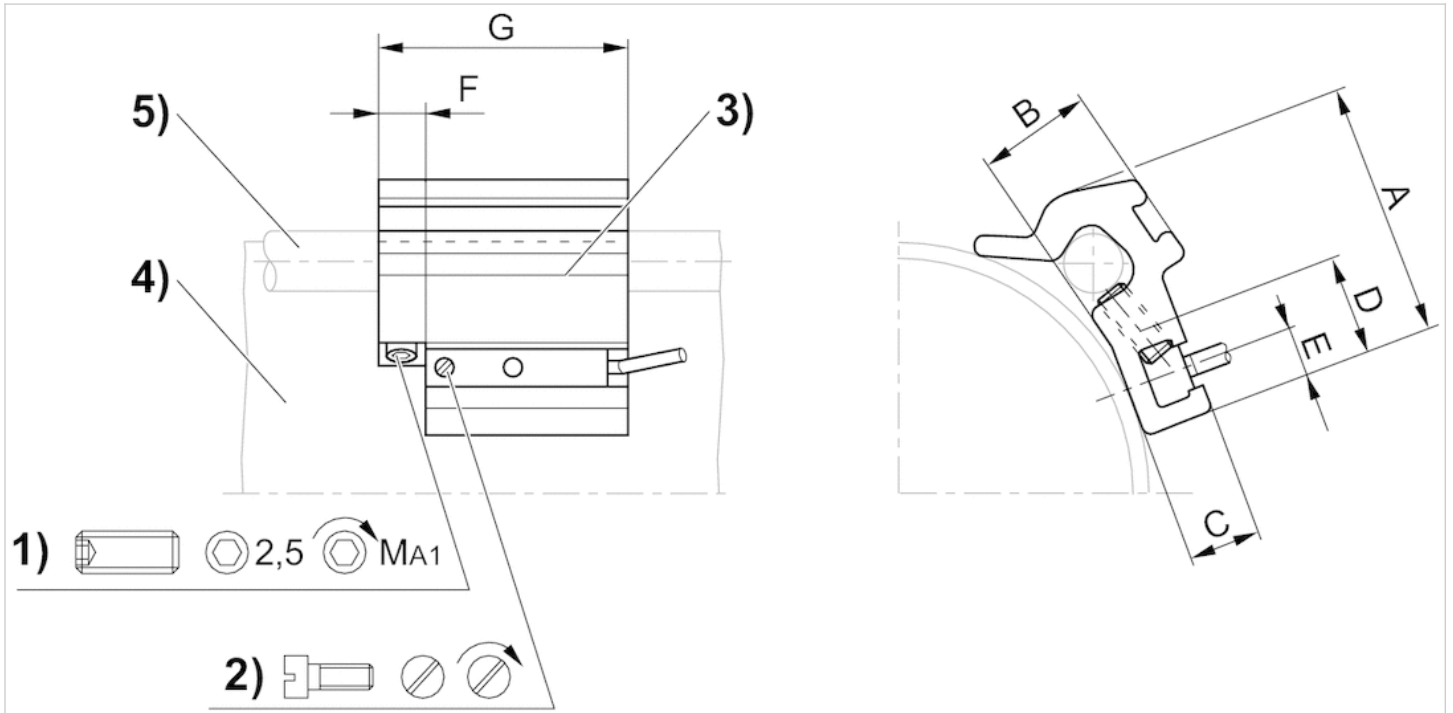
技术数据

物料号	气缸 Ø		用于系列	重量
	最小	最大		
1827020282	32 mm	40 mm	ST6, SM6	0,016 kg
1827020283	50 mm	63 mm	ST6, SM6	0,029 kg
1827020284	80 mm	100 mm	ST6, SM6	0,042 kg

技术信息

材料	
	铝材

规格



1) 螺纹夹紧销 2) 传感器固定螺钉 3) 传感器 4) 气缸 外形 5) 拉杆

规格

物料号	A	B	C	D	E	F	G	1)	MA1 [Nm]
1827020282	26	10	7	14	5	8	40	M5x8	2 ±0,2
1827020283	32.5	15.5	7	14	5	8	40	M5x10	2 ±0,2
1827020284	43	17	6.9	14	5	8	40	M5x16	2 ±0,2

传感器固定设备, 系列 CB1

- 用于系列 SN1, SN2

- 用于安装在气缸上 PRA



重量

0,006 kg

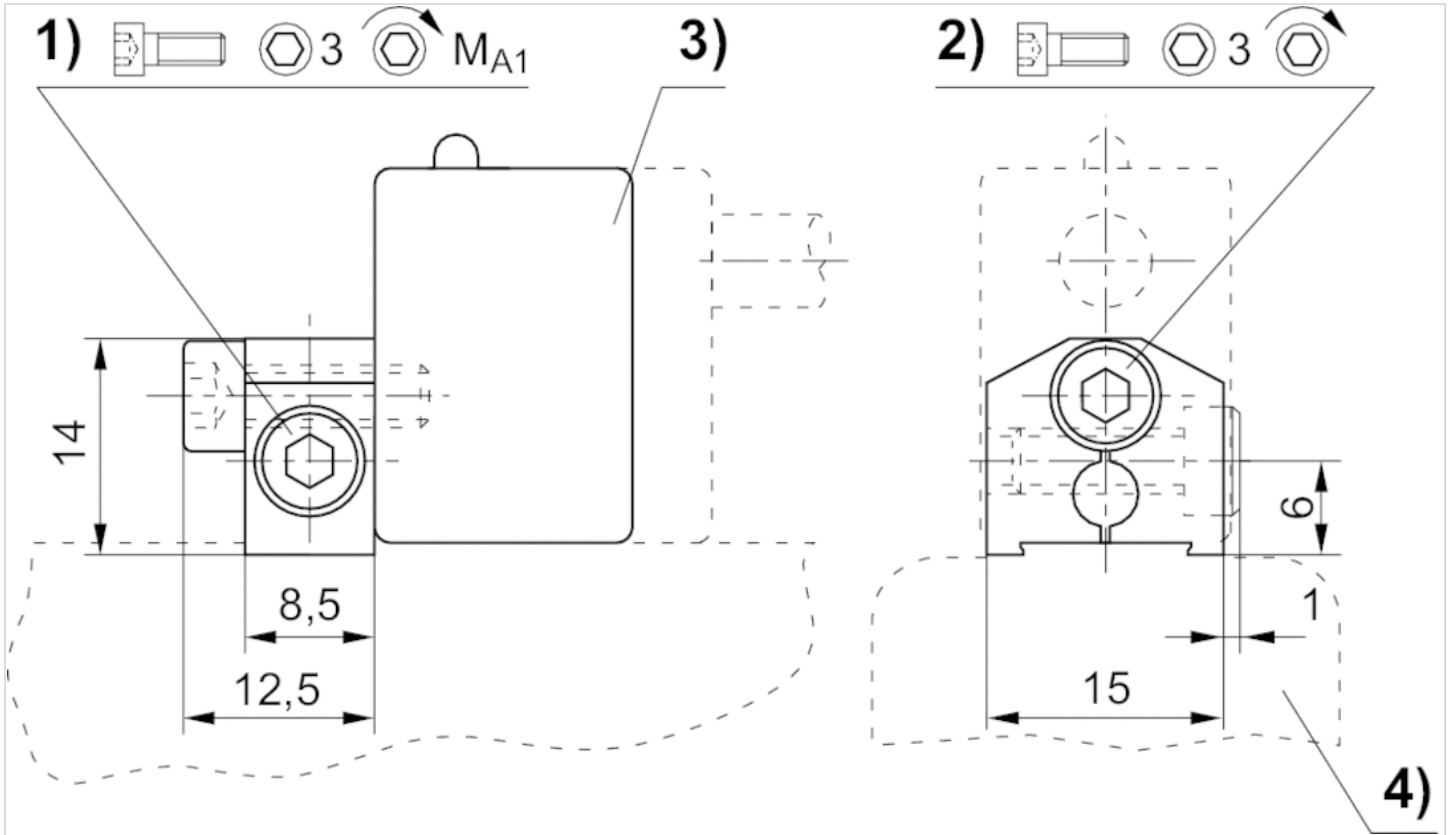
技术数据

物料号	用于系列
1827020084	SN1, SN2

技术信息

材料
铝材

规格



1) 紧固螺丝 2) 传感器固定螺钉 3) 传感器 4) 气缸外形

规格

物料号	1)	MA1 [Nm]
1827020084	M4x12	2

圆形插头, 系列 CON-RD

- 多针插头, M8x1, 3-针, A-编码, 直的, 180°

- UL (Underwriters Laboratories)

- 未屏蔽



连接类型

最低 / 最高环境温度

额定电压

防护等级

重量

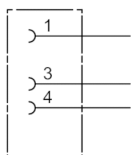
焊接

-25 ... 80 °C

48 V, AC/DC

IP67

0,009 kg



技术数据

物料号	电流, 最大值	可连接的电缆的最小/最大直径
1834484173	4 A	3,5 mm

技术信息

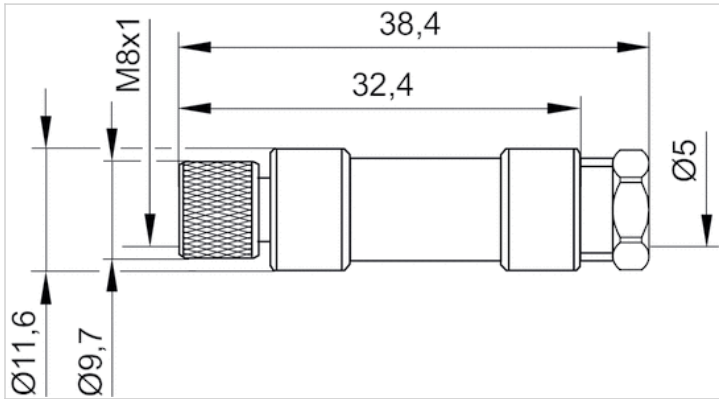
规定的保护等级只适用于已安装和检查的状态。

技术信息

材料	
外壳	聚酰胺

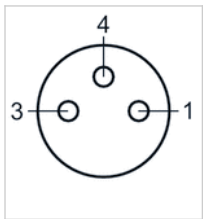
规格

规格



线脚设置

极点图插座



圆形插头, 系列 CON-RD

- 多针插头, M8x1, 3-针, A-编码, 呈 弯角, 90°
- UL (Underwriters Laboratories)
- 未屏蔽



连接类型

最低 / 最高环境温度

额定电压

防护等级

重量

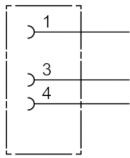
焊接

-40 ... 85 °C

48 V, AC/DC

IP67

0,01 kg



技术数据

物料号	电流, 最大值	电极数目	可连接的电缆的最小/最大直径
1834484174	4 A	3	3,5 / 5 mm

技术信息

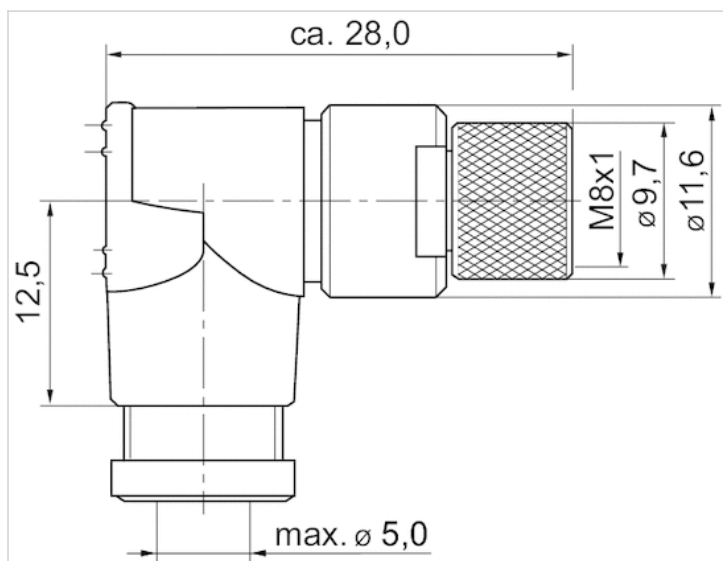
规定的保护等级只适用于已安装和检查的状态。

技术信息

材料	
外壳	聚酰胺

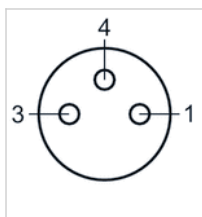
规格

规格



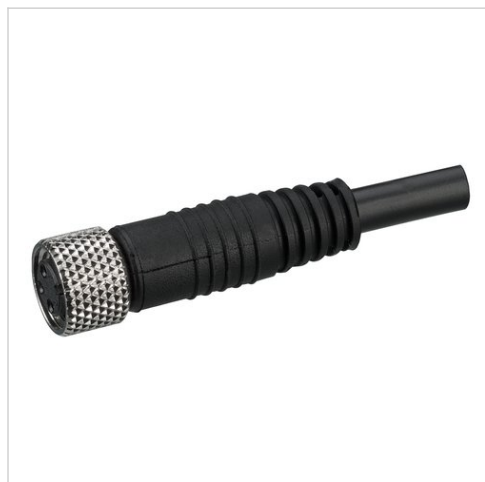
线脚设置

极点图插座



圆形插头, 系列 CON-RD

- 多针插头, M8x1, 3-针, A-编码, 直的, 180°
- 开放式电缆终端
- 带电缆
- UL (Underwriters Laboratories)
- 未屏蔽



最低 / 最高环境温度	-25 ... 85 °C
额定电压	48 V, AC/DC
防护等级	IP67
导线截面	0,24 mm ²
重量	见下表

技术数据

物料号	电流, 最大值	芯数	电缆直径-Ø	电缆长度	认证	重量
1834484166	4 A	3	4,5 mm	3 m	UL (Underwriters Laboratories)	0,087 kg
1834484168	4 A	3	4,5 mm	5 m	UL (Underwriters Laboratories)	0,141 kg
1834484247	4 A	3	4,5 mm	10 m	UL (Underwriters Laboratories)	0,277 kg

技术信息

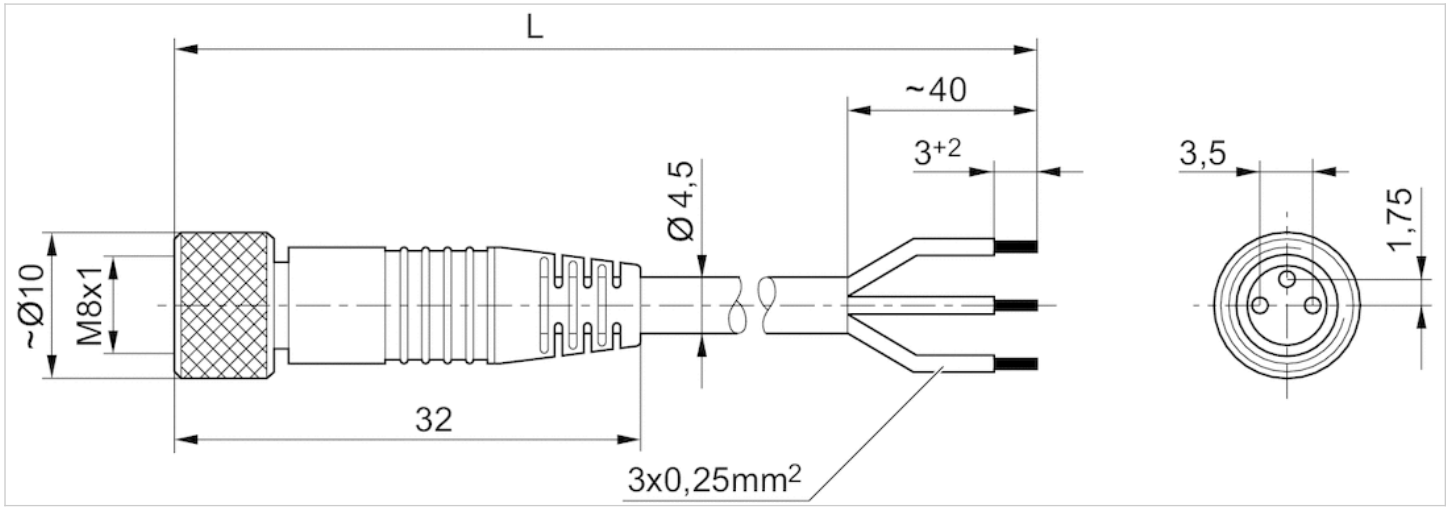
规定的保护等级只适用于已安装和检查的状态。

技术信息

材料	
外壳	聚氨酯
电缆外皮	聚氨酯

规格

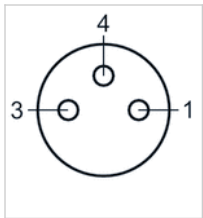
规格



L = 长度

线脚设置

极点图插座



- (1) BN=棕色
- 3) BU=蓝色
- (4) BK=黑色

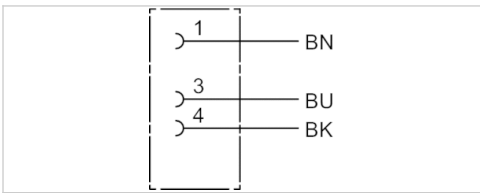
圆形插头, 系列 CON-RD

- 多针插头, M8x1, 3-针, A-编码, 呈 弯角, 90°
- 开放式电缆终端
- 带电缆
- 未屏蔽



最低 / 最高环境温度
额定电压
防护等级
导线截面
重量

-40 ... 85 °C
48 V, AC/DC
IP67
0,24 mm²
见下表



技术数据

物料号	电流, 最大值	芯数	电缆直径-Ø	电缆长度	重量
1834484167	4 A	3	4,5 mm	3 m	0,087 kg
1834484169	4 A	3	4,5 mm	5 m	0,139 kg
1834484248	4 A	3	4,5 mm	10 m	0,279 kg

技术信息

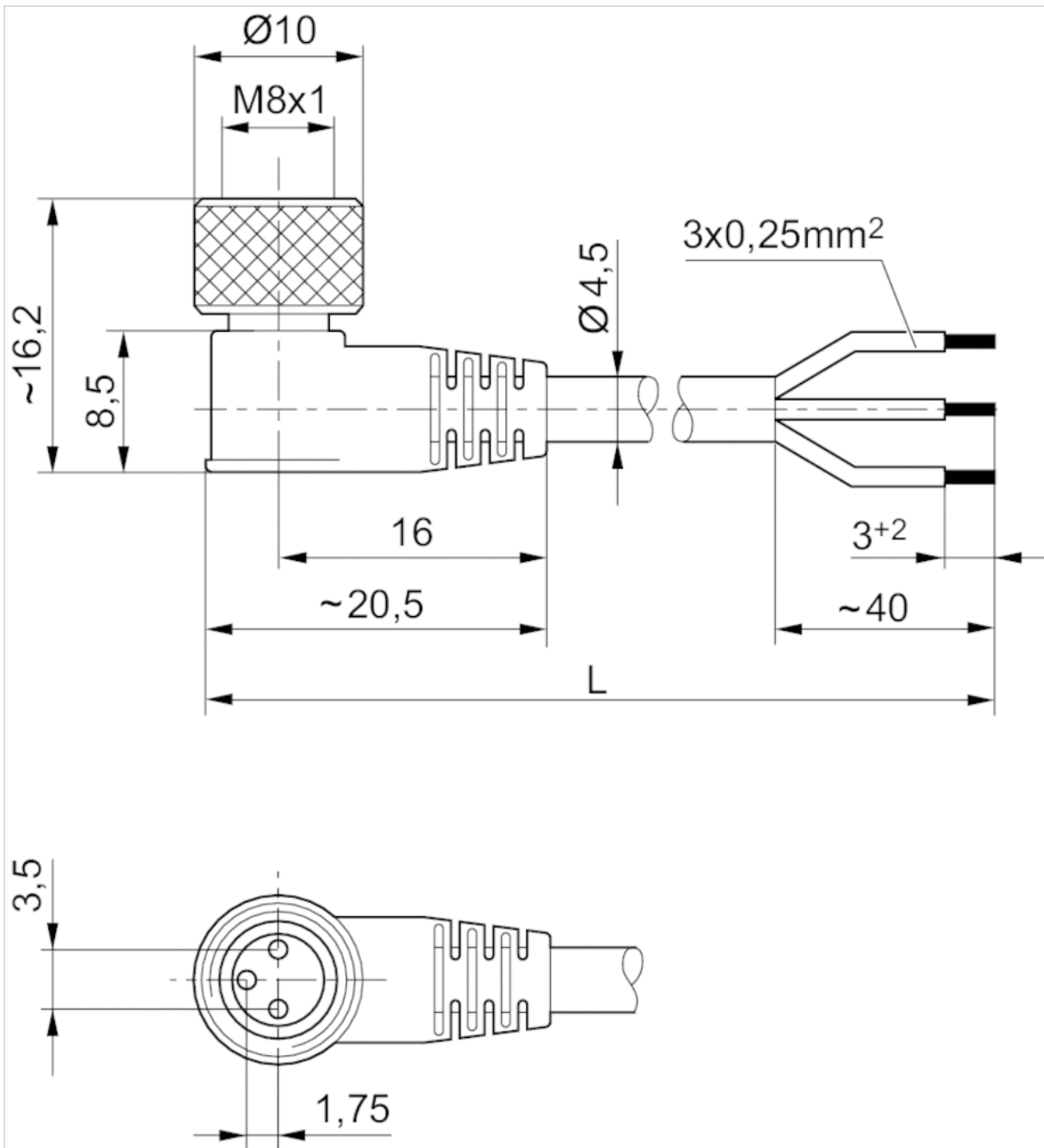
规定的保护等级只适用于已安装和检查的状态。

技术信息

材料	
外壳	聚氨酯
电缆外皮	聚氨酯

规格

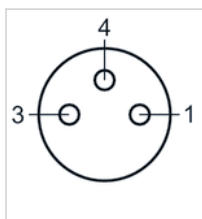
规格



L = 长度

线脚设置

极点图插座



- (1) BN=棕色
- 3) BU=蓝色
- (4) BK=黑色

圆形插头, 系列 CON-RD

- 多针插头, M12x1, 5-针, A-编码, 呈 弯角, 90°
- 开放式电缆终端
- 适用于 DeviceNet
- 带电缆
- 未屏蔽



最低 / 最高环境温度

-40 ... 85 °C

额定电压

48 V, AC/DC

防护等级

IP65

导线截面

0,34 mm²

重量

见下表

1)	—	BN
2)	—	WH
3)	—	BU
4)	—	BK
5)		

技术数据

物料号	电流, 最大值	芯数	电缆直径-Ø	电缆长度	重量
1834484259	4 A	4	5,2 mm	3 m	0,126 kg
1834484260	4 A	4	5,2 mm	5 m	0,195 kg
1834484261	4 A	4	5,2 mm	10 m	0,38 kg

技术信息

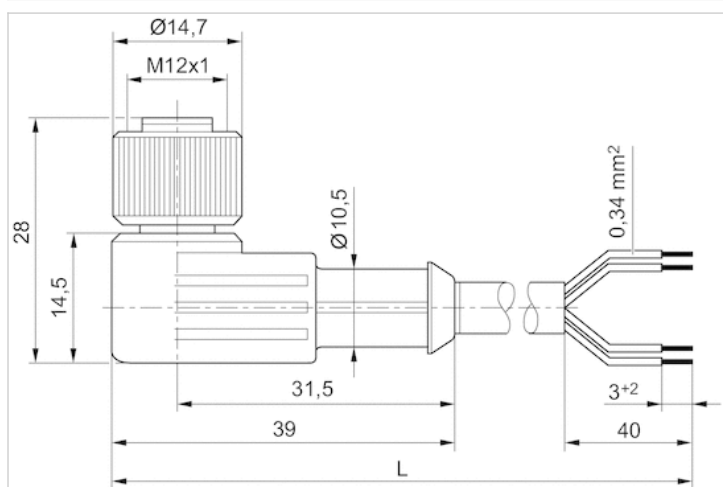
规定的保护等级只适用于已安装和检查的状态。

技术信息

材料	
电缆外皮	聚氨酯

规格

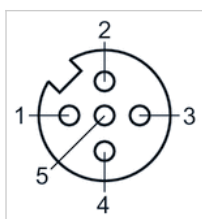
规格



L = 长度

线脚设置

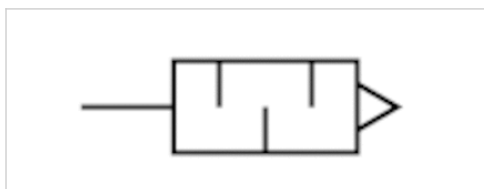
极点图插座



- (1) BN=棕色
- (2) WH=白色
- (3) BU=蓝色
- (4) BK=黑色
- (5) 未设置

消音器，系列 SI1

- 青铜烧结制成



工作压力范围	0 ... 10 bar
最低 / 最高环境温度	-25 ... 80 °C
介质	压缩空气
声压级	见下表
重量	见下表
备注	流量特征曲线请参见“示意图”。

技术数据

物料号	压缩空气连接	声压级	流量	供货数量	重量
			Qn		
1827000000	G 1/8	75 dB	1623 l/min	10 件	0,01 kg
1827000001	G 1/4	79 dB	3390 l/min	10 件	0,02 kg
1827000002	G 3/8	84 dB	6554 l/min	5 件	0,05 kg
1827000003	G 1/2	90 dB	7223 l/min	2 件	0,08 kg

每件数的重量

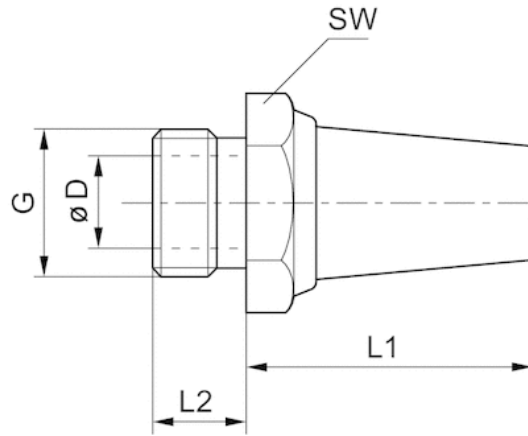
额定流量 Qn 在 $p_1 = 6$ 巴（绝对）时自由流出。在 6 巴时以相对大气压 1 m 的间距测量声压级

技术信息

材料	
消音器	青铜烧结制成
螺纹	黄铜

规格

规格

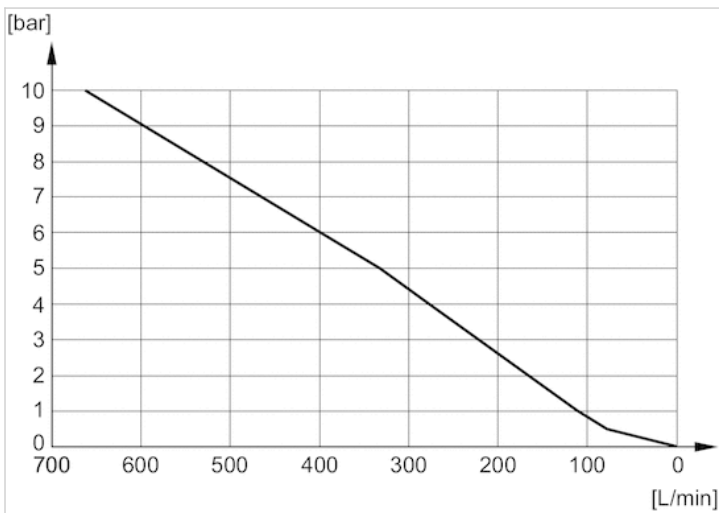


规格

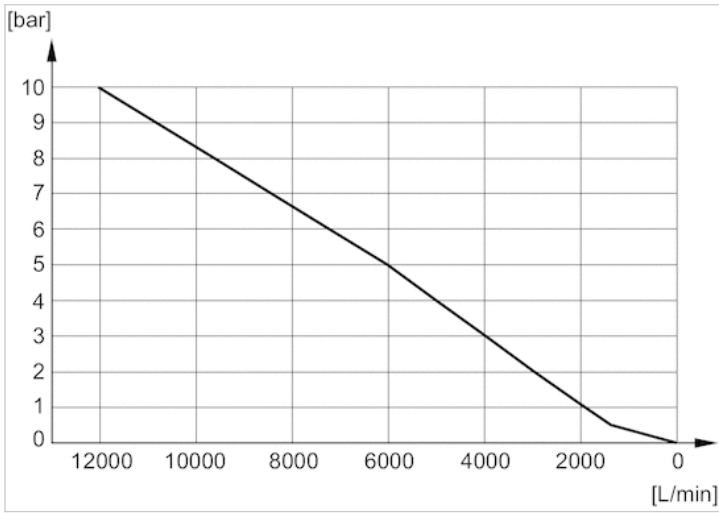
物料号	接口 G	SW	Ø D	L1	L2
1827000000	G 1/8	13	6	18	6
1827000001	G 1/4	17	8.5	25	8
1827000002	G 3/8	22	12	34	10
1827000003	G 1/2	27	14.5	44	12

配图

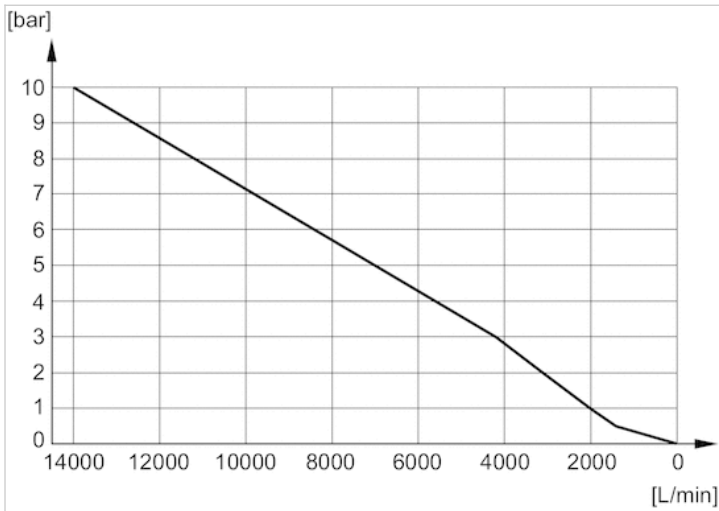
流量曲线 1827000006



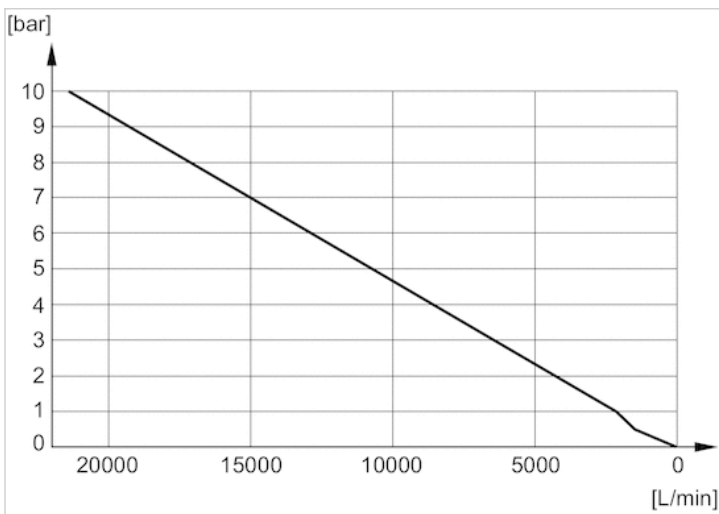
流量曲线 1827000003



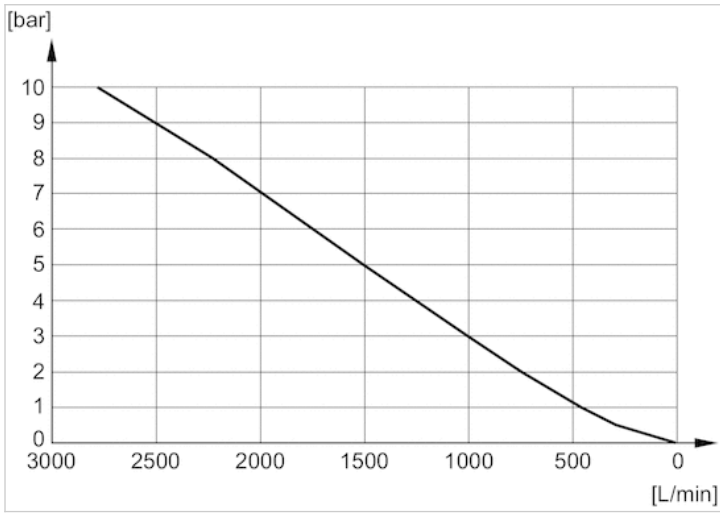
流量曲线 1827000004



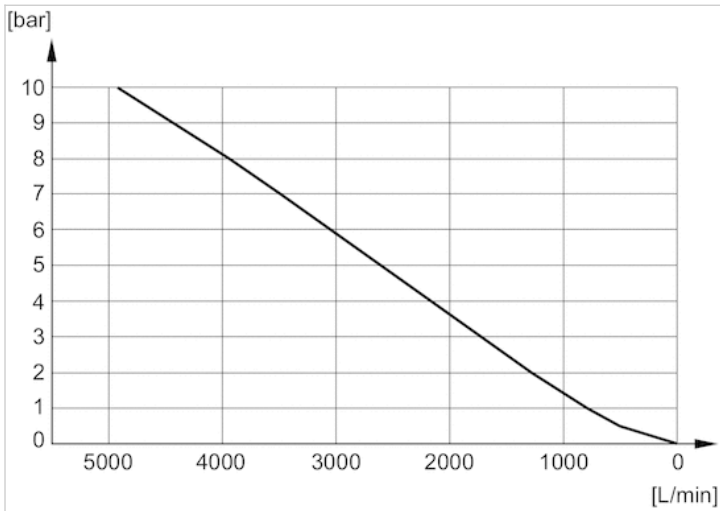
流量曲线 1827000005



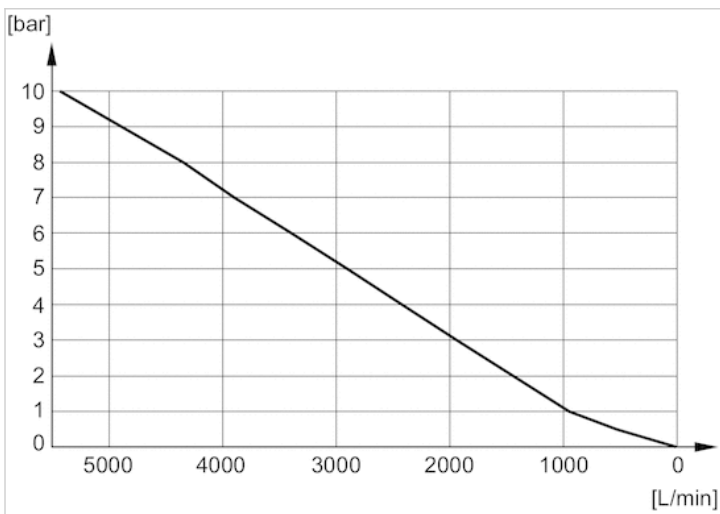
流量曲线 5324001110



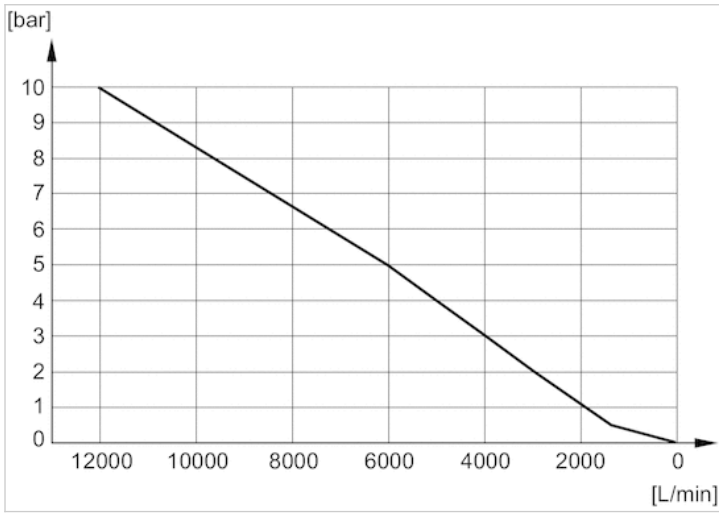
流量曲线 5324001170



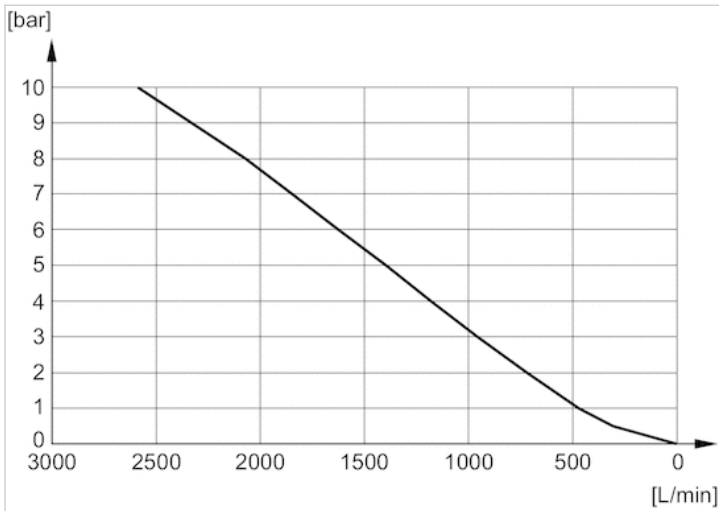
流量曲线 5324001120



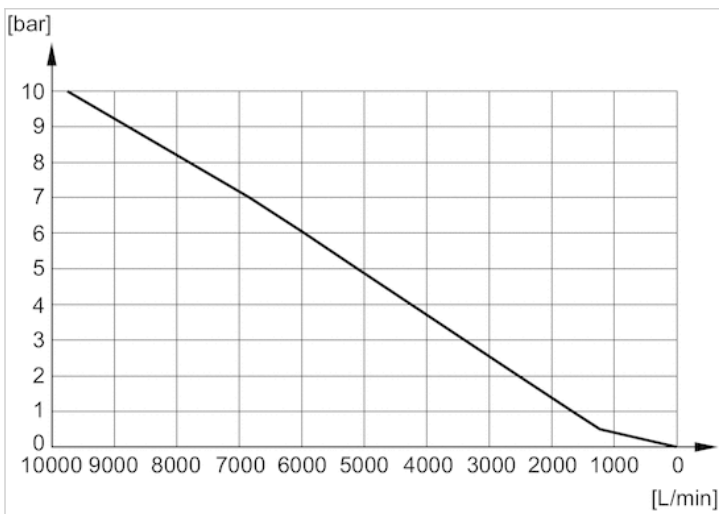
流量曲线 5324001140



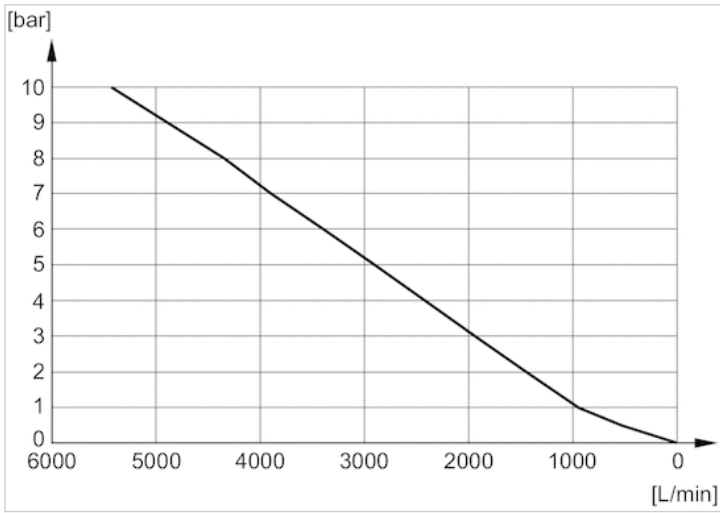
流量曲线 1827000000



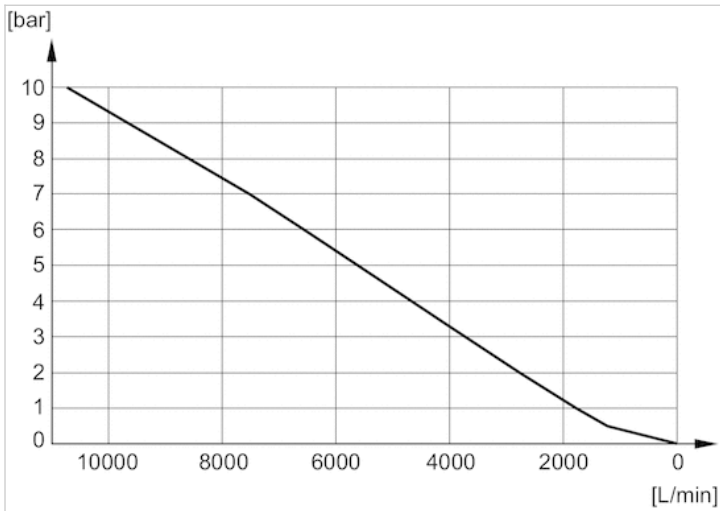
流量曲线 R412004817



流量曲线 1827000001

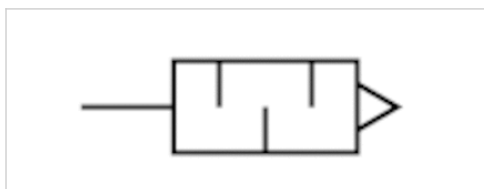


流量曲线 1827000002



消音器，系列 SI1

- 青铜烧结制成



工作压力范围	0 ... 10 bar
最低 / 最高环境温度	-25 ... 80 °C
介质	压缩空气
声压级	见下表
重量	见下表
备注	流量特征曲线请参见“示意图”。

技术数据

物料号	压缩空气连接	声压级	流量	供货数量	重量
			Qn		
1827000031	G 1/8	85 dB	700 l/min	10 件	0,001 kg
1827000033	G 1/4	88 dB	1116 l/min	10 件	0,01 kg
1827000034	G 3/8	90 dB	1706 l/min	5 件	0,016 kg
1827000035	G 1/2	85 dB	2568 l/min	2 件	0,035 kg

每件数的重量

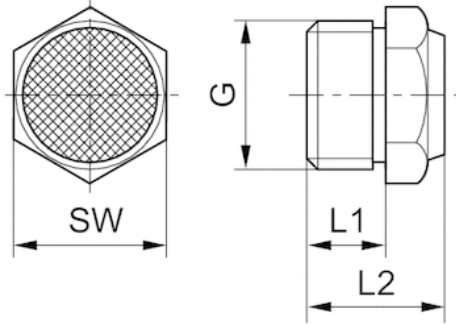
额定流量 Qn 在 $p_1 = 6$ 巴（绝对）时自由流出。在 6 巴 时以相对大气压 1 m 的间距测量声压级

技术信息

材料	
消音器	青铜烧结制成
螺纹	黄铜

规格

规格



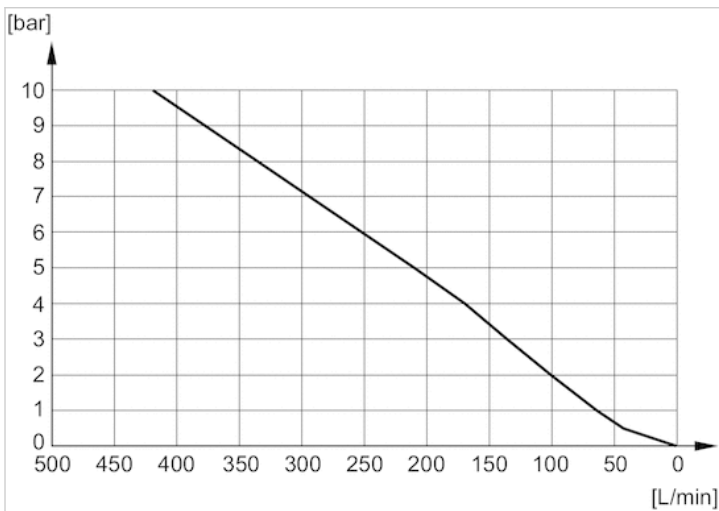
规格

物料号	接口 G	L1	L2	SW
1827000031	G 1/8	6	11.5	13
1827000033	G 1/4	8	13.5	17
1827000034	G 3/8	10	17.5	22
1827000035	G 1/2	12	19.5	27

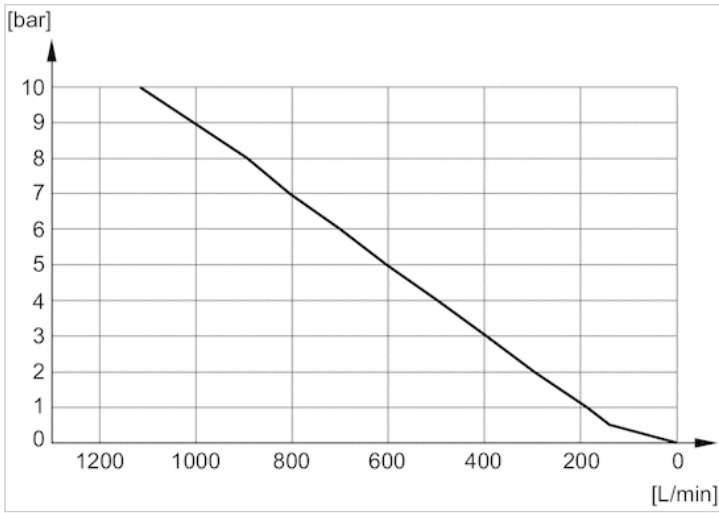
在 6 bar 时以 1 m 的间距测量声压级

配图

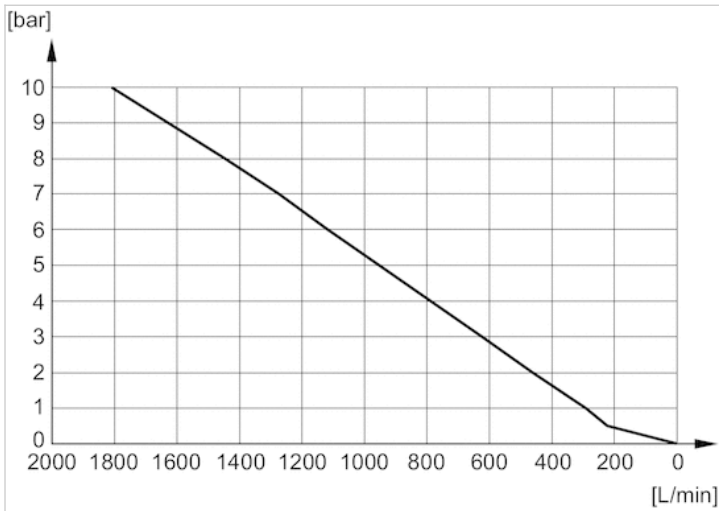
流量曲线 1827000032



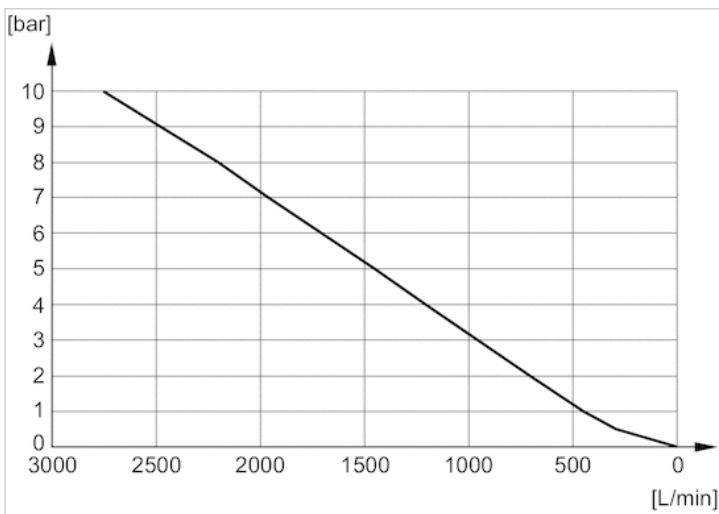
流量曲线 1827000031



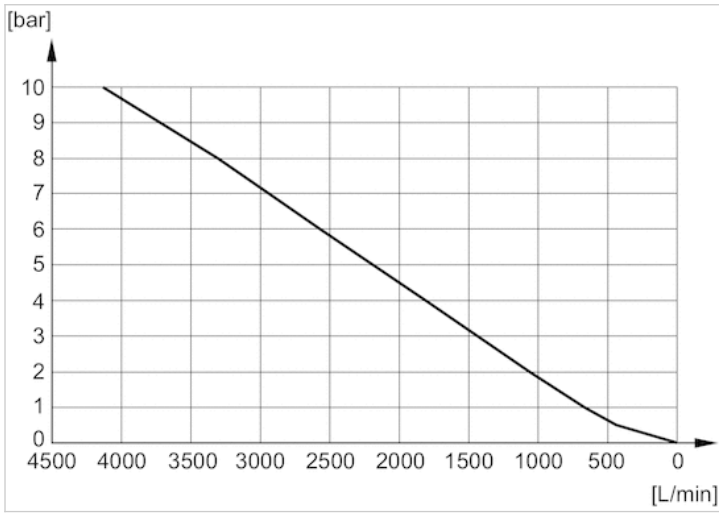
流量曲线 1827000033



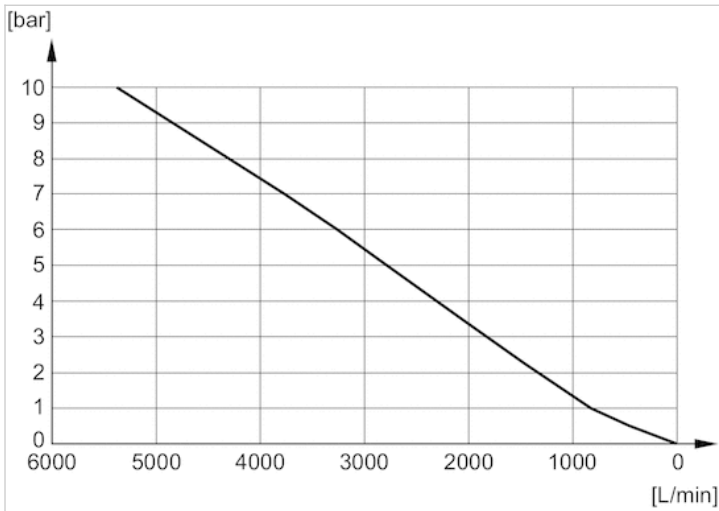
流量曲线 1827000034



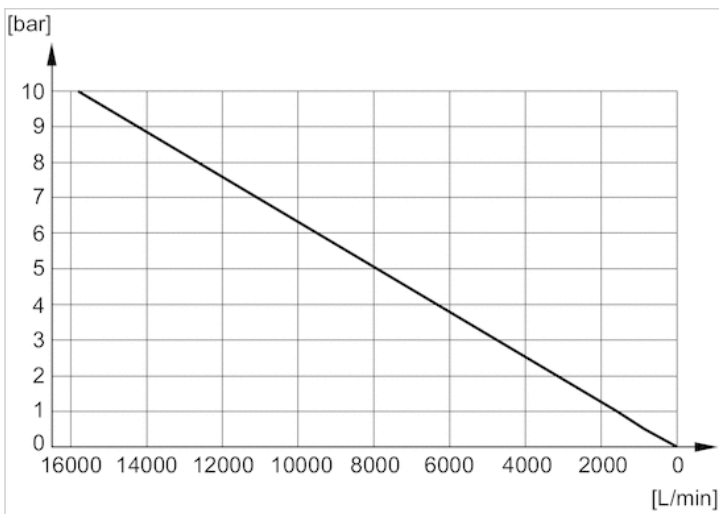
流量曲线 1827000035



流量曲线 8145003400



流量曲线 8145001000



轴承座, 系列 AB7

- 带刚性轴承
- 气缸固定装置符合 ISO 15552
- 对应的活塞直径 \varnothing 32, 40, 50, 63, 80, 100, 125 mm



标准

ISO 15552

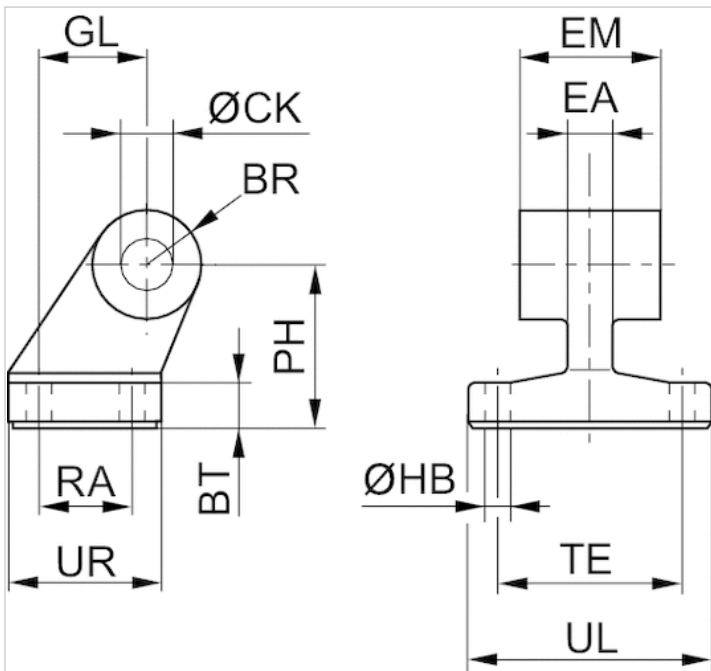
技术数据

物料号	活塞- \varnothing	孔直径
1825805275	32 mm	10 mm
1825805276	40 mm	12 mm
1825805277	50 mm	12 mm
1825805278	63 mm	16 mm
1825805279	80 mm	16 mm
1825805280	100 mm	20 mm
1825805281	125 mm	25 mm

技术信息

材料	
材料	球状石墨铸铁
	镀锌

规格



规格

物料号	活塞- Ø	BR	BT	Ø CK H9	Ø HB H13	EM	GL JS14	EA 1)	PH JS15
1825805275	32 mm	10	8	10	6.6	26 -0,2/-0,6	21	10	32
1825805276	40 mm	11	10	12	6.6	28 -0,2/-0,6	24	12	36
1825805277	50 mm	13	12	12	9	32 -0,2/-0,6	33	16	45
1825805278	63 mm	15	12	16	9	40 -0,2/-0,6	37	16	50
1825805279	80 mm	15	14	16	11	50 -0,2/-0,6	47	20	63
1825805280	100 mm	19	15	20	11	60 -0,2/-0,6	55	20	71
1825805281	125 mm	22,5	20	25	14	70 -0,5/-1,5	70	30	90

RA JS14	TE JS14	UL 1)	UR 1)
18	38	51	31
22	41	54	35
30	50	65	45
35	52	67	50
40	66	86	60
50	76	96	70
60	94	124	90

1) 最大值.

轴承座, 系列 CS7

- 带有球状关节轴承
- 气缸固定装置符合 VDMA 24562 章节2
- 对应的活塞直径 \varnothing 32, 40, 50, 63, 80, 100, 125 mm



标准

VDMA 24562 章节2

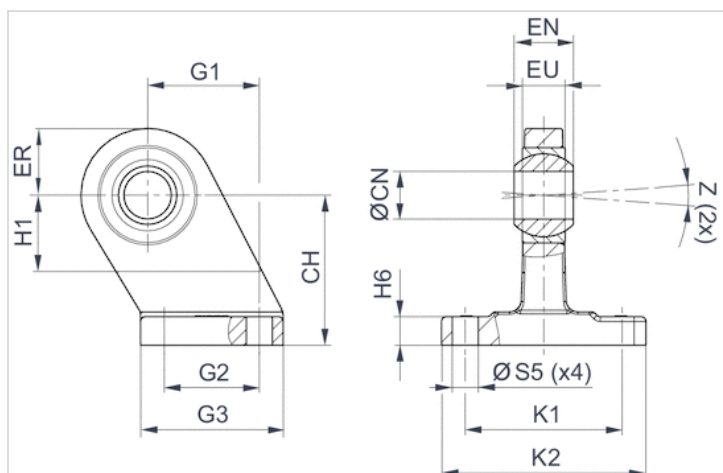
技术数据

物料号	活塞- \varnothing	孔直径
1827001784	32 mm	10 mm
1827001785	40 mm	12 mm
1827001786	50 mm	16 mm
1827001787	63 mm	16 mm
1827001788	80 mm	20 mm
1827001789	100 mm	20 mm
1827001790	125 mm	30 mm

技术信息

材料	
材料	球状石墨铸铁
	镀锌

规格



规格

物料号	活塞- Ø	CH JS15	ØCN H7	EU 1)	EN -1,0	ER 1)	G1 JS14	G2 JS14	G3 1)	H1 2)
1827001784	32 mm	32	10	10.5	14	16	21	18	31	16
1827001785	40 mm	36	12	12	16	18	24	22	35	20
1827001786	50 mm	45	16	15	21	21	33	30	45	22
1827001787	63 mm	50	16	15	21	23	37	35	50	27
1827001788	80 mm	63	20	18	25	28	47	40	60	31
1827001789	100 mm	71	20	18	25	30	55	50	70	38
1827001790	125 mm	90	30	25	37	40	70	60	90	40

H6	K1 JS14	K2 1)	ØS5 H13	Z 2)
9 ±1	38	51	6.6	4°
9 ±1	41	54	6.6	4°
11 ±1	50	65	9	4°
11 ±1	52	67	9	4°
12 ±1,5	66	86	11	4°
13 ±1,5	76	96	11	4°
17 ±1,5	94	124	14	4°

1) 最大值.

2) 最小值

U形安装件, 系列 AB6

- 气缸固定装置符合 ISO 15552

- 对应的活塞直径 \varnothing 32, 40, 50, 63, 80, 100, 125 mm



标准

ISO 15552

技术数据

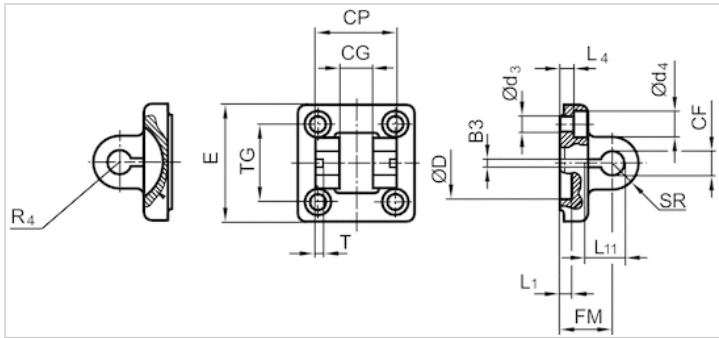
物料号	活塞- \varnothing	孔直径
1827001593	32 mm	10 mm
1827001594	40 mm	12 mm
1827001595	50 mm	16 mm
1827002024	63 mm	16 mm
1827001597	80 mm	20 mm
1827001598	100 mm	20 mm
1827001599	125 mm	30 mm

供货内容范围：轮叉固定装置，包括螺栓和固定螺栓

技术信息

材料	
材料	铝 (已锻造)
螺钉	钢
	镀锌

规格



规格

物料号	活塞- Ø	B3 ±0,2	Ø CF F7	CG D10	CP d12	Ø d3	Ø d4	Ø D	E	FM ±0,2	L1 1)
1827001593	32 mm	3.3	10	14	34	6.6	11	30	49	22	4.5
1827001594	40 mm	4.3	12	16	40	6.6	11	35	55	25	4.5
1827001595	50 mm	4.3	16	21	45	9	15	40	67	27	4.5
1827002024	63 mm	4.3	16	21	51	9	15	45	77	32	4.5
1827001597	80 mm	4.3	20	25	65	11	18	45	97	36	4.5
1827001598	100 mm	4.3	20	25	75	11	18	55	117	41	4.5
1827001599	125 mm	6.3	30	37	97	14	20	60	140	50	7

L4 ±0,5	L11 -0,5	R4	SR	T ±0,2	TG
5.5	16.5	17	11	3	32,5 ±0,2
5.5	18	20	12	4	38 ±0,2
6.5	23	22	15	4	46,5 ±0,2
6.5	23	25	15	4	56,5 ±0,2
10	27	30	20	4	72 ±0,2
10	27	32	20	4	89 ±0,2
10	40	42	26	6	110 ±0,3

1) 最小值

U形安装件 (固定 MP2)

- 气缸固定装置符合 ISO 15552

- 对应的活塞直径 \varnothing 32, 40, 50, 63, 80, 100, 125 mm



标准

ISO 15552

技术数据

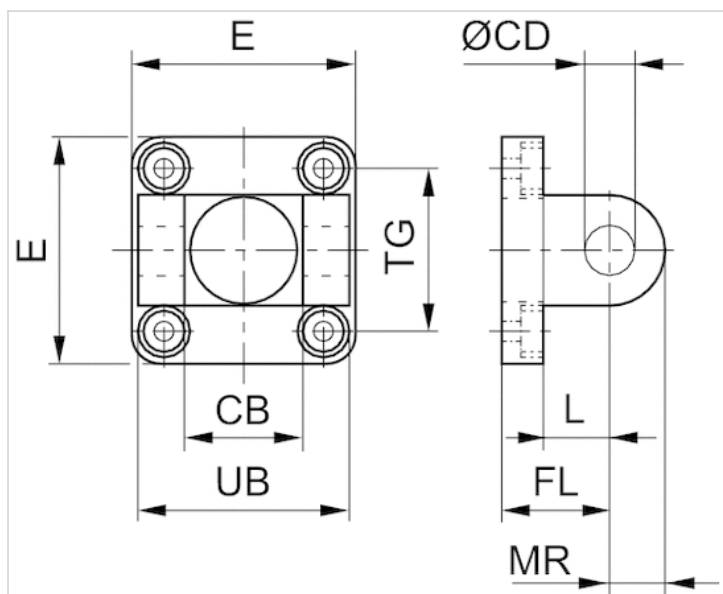
物料号	活塞- \varnothing	孔直径
1827001289	32 mm	10 mm
1827001290	40 mm	12 mm
1827001291	50 mm	12 mm
1827001500	63 mm	16 mm
1827001293	80 mm	16 mm
1827001294	100 mm	20 mm
1827004862	125 mm	25 mm

供货内容范围：轮叉固定装置，包括固定螺栓

技术信息

材料	
材料	铝 (已锻造)
螺钉	钢
	镀锌

规格



规格

物料号	活塞- Ø	CB H14	Ø CD H9	E	FL ±0.2	L 1)	MR 2)	UB h13	TG
1827001289	32 mm	26	10	49 ±1	22	12	10	45	32.5 ±0.2
1827001290	40 mm	28	12	53 ±1	25	15	13	52	38 ±0.2
1827001291	50 mm	32	12	63 ±1	27	15	13	60	46.5 ±0.2
1827001500	63 mm	40	16	73 ±1	32	18	17	70	56.5 ±0.2
1827001293	80 mm	50	16	98 ±1	36	20	17	90	72.0 ±0.2
1827001294	100 mm	60	20	115 ±1	41	25	18	110	89.0 ±0.2
1827004862	125 mm	70	25	140	50	30	26	130	110 ±0.3

1) 最小值

2) 最大值.

后耳环, 系列 MP4

- 用于叉式固定件MP2和AB3

- 气缸固定装置符合 ISO 15552

- 对应的活塞直径 \varnothing 32, 40, 50, 63, 80, 100, 125 mm



标准

ISO 15552

技术数据

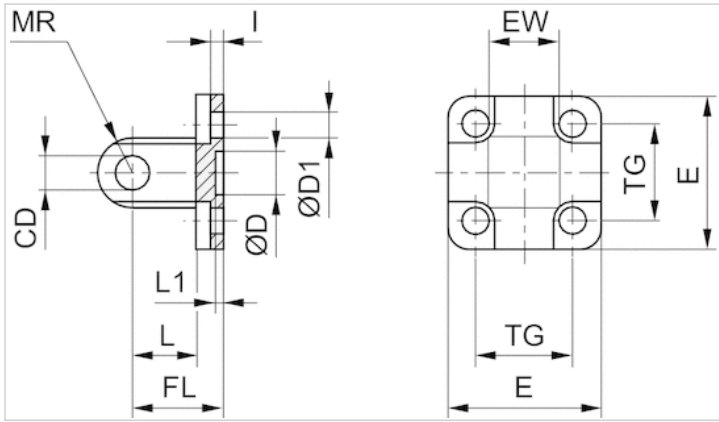
物料号	活塞- \varnothing	孔直径
1827001283	32 mm	10 mm
1827001284	40 mm	12 mm
1827001285	50 mm	12 mm
1827020086	63 mm	16 mm
1827001287	80 mm	16 mm
1827001288	100 mm	20 mm
1827004866	125 mm	25 mm

供货内容范围：对接轴承包括固定螺栓

技术信息

材料	
材料	铝 (已锻造)
螺钉	钢
	镀锌

规格



规格

物料号	活塞- Ø	CD H9	Ø D	Ø D1	E	EW	FL ±0,2	I ±0,5	L 1)	L1 1)	MR 2)
1827001283	32 mm	10	30 H11	6.6	48	26 -0,2/-0,6	22	5.5	12	4.5	10
1827001284	40 mm	12	35 H11	6.6	53	28 -0,2/-0,6	25	5.5	15	4.5	12
1827001285	50 mm	12	40 H11	9	63	32 -0,2/-0,6	27	6.5	15	4.5	12
1827020086	63 mm	16	45 H11	9	73	40 -0,2/-0,6	32	6.5	20	4.5	16
1827001287	80 mm	16	45 H11	11	98	50 -0,2/-0,6	36	10	20	4.5	16
1827001288	100 mm	20	55 H11	11	115	60 -0,2/-0,6	41	10	25	4.5	20
1827004866	125 mm	25	60 H11	14	140	70 -0,5/-1,2	50	10	30	7	26

TG	
	32,5 ±0,2
	38 ±0,2
	46,5 ±0,2
	56,5 ±0,2
	72 ±0,2
	89 ±0,2
	110 ±0,3

- 1) 最小值
- 2) 最大值.

后耳环, 系列 MP6

- 带有球状关节轴承
- 气缸固定装置符合 ISO 15552
- 对应的活塞直径 \varnothing 32, 40, 50, 63, 80, 100, 125 mm



标准
重量

ISO 15552
见下表

技术数据

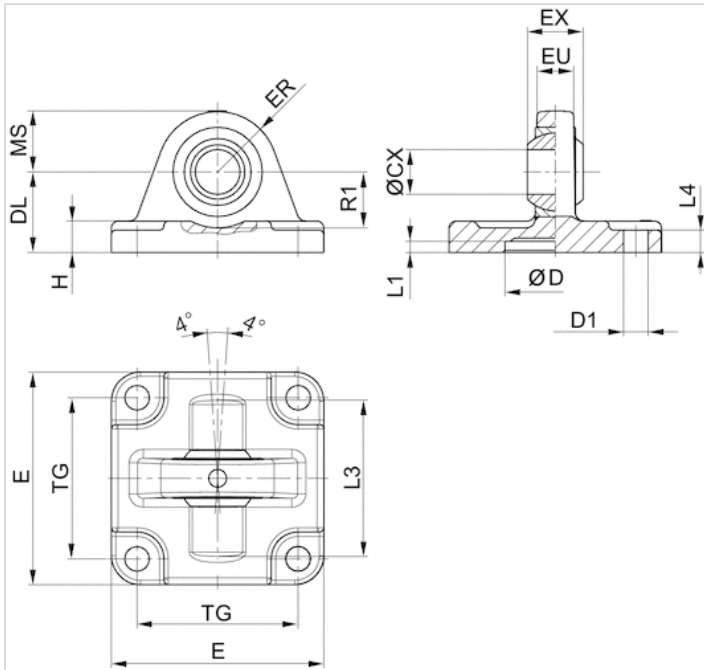
物料号	活塞- \varnothing	孔直径	重量
1827001619	32 mm	10 mm	0,1 kg
1827001620	40 mm	12 mm	0,1 kg
1827001621	50 mm	16 mm	0,2 kg
1827020087	63 mm	16 mm	0,3 kg
1827001623	80 mm	20 mm	0,6 kg
1827001624	100 mm	20 mm	0,8 kg
1827001625	125 mm	30 mm	1,4 kg

供货内容范围：对接轴承包括固定螺栓

技术信息

材料	
材料	铝 (已锻造)
螺钉	镀锌钢
轴承	不锈钢

规格



规格

物料号	活塞- Ø	ØCX H7	ØD H11	ØD1 H13	DL ±0,2	E	EX -0,1	ER	EU	H	L1 1)	L3
1827001619	32 mm	10	30	6.6	22	47	14	15	10.5	9	4.5	36
1827001620	40 mm	12	35	6.6	25	53	16	18	12	9	4.5	42
1827001621	50 mm	16	40	9	27	65	21	20	15	10.5	4.5	48
1827020087	63 mm	16	45	9	32	75	21	23	15	10.5	4.5	55
1827001623	80 mm	20	45	11	36	95	25	27	18	14	4.5	70
1827001624	100 mm	20	55	11	41	115	25	30	18	15	4.5	80
1827001625	125 mm	30	60	14	50	140	37	40	25	16	7	100

L4	MS -0,5	R1 1)	TG
5.5	15	12	32,5 ±0,2
5.5	18	15	38 ±0,2
6.5	21	19	46,5 ±0,2
6.5	23	21	56,5 ±0,2
10	27	24	72 ±0,2
10	30	25	89 ±0,2
10	40	33	110 ±0,3

1) 最小值

后耳环, 系列 MP9

- 通过橡胶衬套
- 气缸固定装置符合 ISO 15552
- 对应的活塞直径 \varnothing 32, 40, 50, 63, 80, 100 mm



标准
重量

ISO 15552
见下表

技术数据

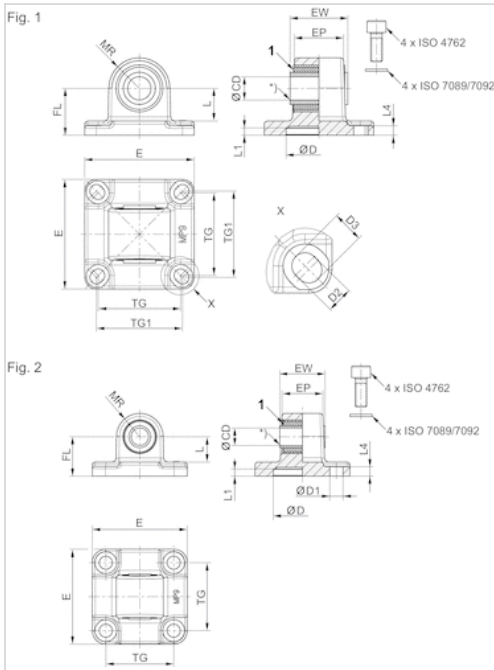
物料号	活塞- \varnothing	孔直径	重量	图片
3683203000	32 mm	10 mm	0,092 kg	Fig. 2
3683204000	40 mm	12 mm	0,143 kg	Fig. 1
3683205000	50 mm	12 mm	0,217 kg	Fig. 2
3683206000	63 mm	16 mm	0,411 kg	Fig. 1
3683208000	80 mm	16 mm	0,64 kg	Fig. 2
3683210000	100 mm	20 mm	0,956 kg	Fig. 1

供货内容范围：对接轴承包括固定螺栓

技术信息

材料	
材料	铝 (已锻造)
	滑动轴承材料：铜 (\varnothing 125 : 钢 , 已电镀)

规格



1) 橡胶衬套

规格

物料号	活塞- Ø	CD H11	CD H9	E	EW	EP	TG	TG1 ±0,2	FL ±0,2	L 1)	MR	L1	L4
3683203000	32 mm	10	-	46	25.5	18,9	32.5	-	22	13.8	12.5	5	5.5
3683204000	40 mm	-	12	53	27	23,5	38	40	25	16.3	15	5	5.5
3683205000	50 mm	-	12	65	31	28	46.5	-	27	17.3	16	5	6.5
3683206000	63 mm	-	16	75	39.5	33.5	56.5	59	32	22.3	21	5	6.5
3683208000	80 mm	-	16	94.5	49.5	43	72	-	36	21.8	22	5	10
3683210000	100 mm	-	20	114	59.5	54	89	90	41	25.8	25	5	10

D H11	D1 H13	D2 -0,2	D3 -0,2	图片
30	6.6	-	-	Fig. 2
35	-	6.6	8	Fig. 1
40	9	-	-	Fig. 2
45	6.6	-	-	Fig. 1
45	11	-	-	Fig. 2
55	-	11	11.7	Fig. 1

1) 最小值

2) CAD 文件 *_iso.* (根据 ISO 21287 适用于气缸) 以及 *_167.* (适用于气缸系列 167)

3) 适用于气缸系列 167

中央耳轴安装件, 系列 MT4

- 对应的活塞直径 \varnothing 32, 40, 50, 63, 80, 100, 125 mm



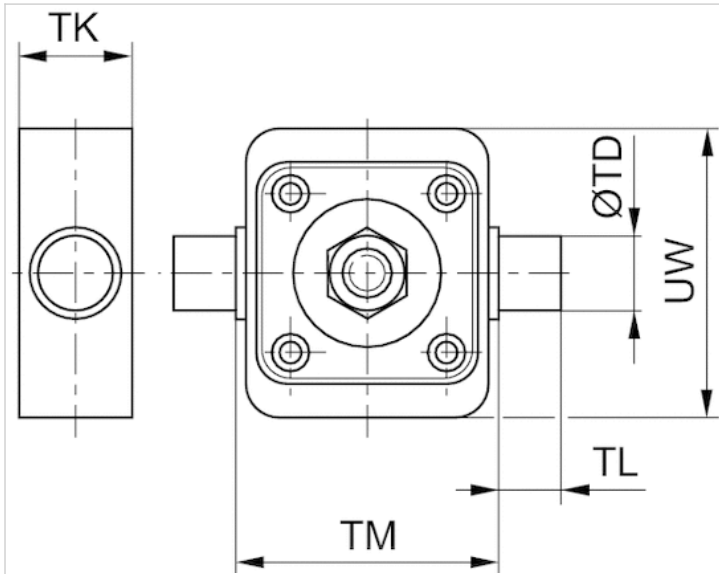
技术数据

物料号	活塞- \varnothing	用于系列
1827003991	32 mm	PRA
1827003992	40 mm	PRA
1827003993	50 mm	PRA
1827003994	63 mm	PRA
1827003995	80 mm	PRA
1827003996	100 mm	PRA
1827003997	125 mm	PRA

技术信息

材料	
材料	铝材

规格



规格

物料号	活塞- Ø	TD e9	TK 1)	TL h14	TM h14	UW
1827003991	32 mm	12	22	12	50	70
1827003992	40 mm	16	28	16	63	78
1827003993	50 mm	16	28	16	75	96
1827003994	63 mm	20	35	20	90	108
1827003995	80 mm	20	35	20	110	130
1827003996	100 mm	25	46	25	132	150
1827003997	125 mm	25	46	25	160	171

1) 最大值.

耳轴安装件，前端或后端，系列 MT5, MT6

- 对应的活塞直径 \varnothing 32, 40, 50, 63, 80, 100, 125 mm



重量

见下表

交付的产品可能与插图不同。

技术数据

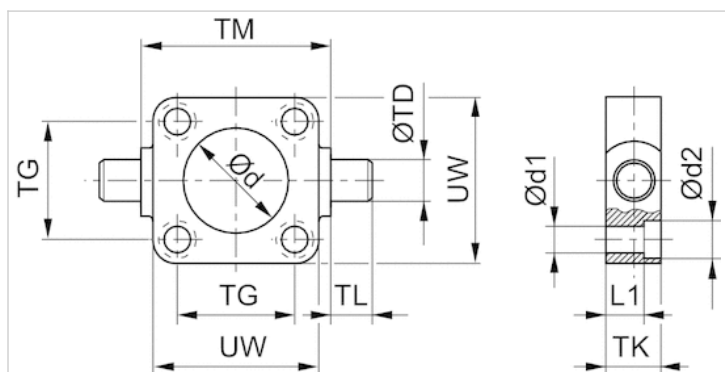
物料号	活塞- \varnothing	用于系列	重量
1827001609	32 mm	CCI, CVI, CCL-IC/-IS, PRA/TRB	0,29 kg
1827001610	40 mm	CCI, CVI, CCL-IC/-IS, PRA/TRB	0,5 kg
1827001611	50 mm	CCI, CVI, CCL-IC/-IS, PRA/TRB	0,7 kg
1827002046	63 mm	CCI, CVI, CCL-IC/-IS, PRA/TRB	1,1 kg
1827001613	80 mm	CCI, CVI, CCL-IC/-IS, PRA/TRB	1,5 kg
1827001614	100 mm	CCI, CVI, CCL-IC/-IS, PRA/TRB	2,7 kg
1827001615	125 mm	CVI, CCL-IS, PRA, TRB	3,8 kg

供货内容范围：摇摆螺栓固定装置包括固定螺栓

技术信息

材料	
材料	青铜烧结制成
螺钉	钢
	镀锌

规格



规格

物料号	活塞- Ø	Ø d H11	Ø d1	Ø d2	L1	TD e9	TG ±0,2	TK	TL h14	TM h14	UW
1827001609	32 mm	30	6.6	11	7.5	12	32.5	16	12	50	48
1827001610	40 mm	35	6.6	11	7.5	16	38	20	16	63	56
1827001611	50 mm	40	9	15	10	16	46.5	24	16	75	65
1827002046	63 mm	45	9	15	10	20	56.5	24	20	90	75
1827001613	80 mm	45	11	18	16	20	72	28	20	110	100
1827001614	100 mm	55	11	18	25.5	25	89	38	25	132	120
1827001615	125 mm	60	14	20	34	25	110	46	25	160	145

轴承支座

- 对应的活塞直径 \varnothing 32, 40, 50, 63, 80, 100, 125 mm



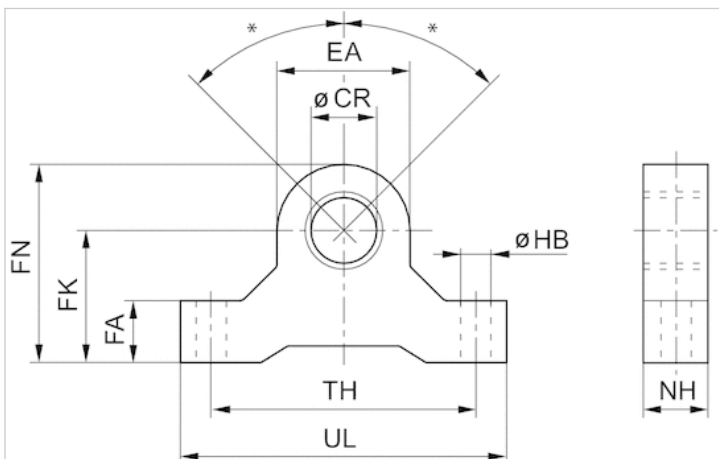
技术数据

物料号	活塞- \varnothing	孔直径	供货范围
3671203000	32 mm	12 mm	2 件
3671204000	40, 50 mm	16 mm	2 件
3671206000	63, 80 mm	20 mm	2 件
3671210000	100, 125 mm	25 mm	2 件

技术信息

材料	
材料	铝材

规格



*带关节轴承MP6的气缸的最大摆幅： $\pm 45^\circ$
 青岛秉诚自动化设备有限公司
 地址：中国·青岛市重庆南路99号海尔云街甲3号楼7F

服务热线：4006-918-365
 网址：<http://www.iaventics.com>

传真：(86-532)585-10-365
 Email：sales@bechinas.com

规格

物料号	Ø CR H8	EA	FA	FK ±0,1	FN	HB	NH	TH	UL
3671203000	12	19	11	22	32	6.6	11	44	55
3671204000	16	28	16	35	49	9	16	65	82
3671206000	20	38	19	40	59	9	19	80	99
3671210000	25	46	22	48	71	11	22	96	118

轴承支座 MT4, MT5, MT6, 系列 AT4

- 气缸固定装置符合 ISO 15552

- 对应的活塞直径 \varnothing 20, 25, 32, 40, 50, 63, 80, 100, 125 mm



标准

ISO 15552

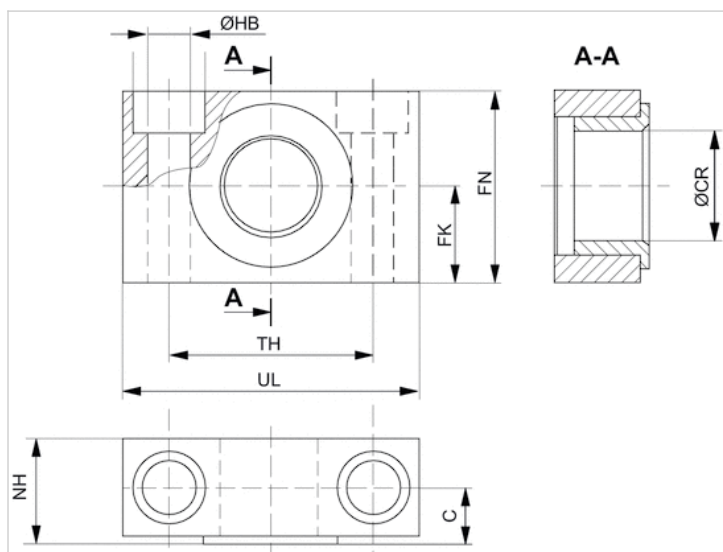
技术数据

物料号	活塞- \varnothing	孔直径	用于系列	供货范围
1827001603	20, 25, 32 mm	12 mm	CCI, CCL-IC, ICL, KPZ, PRA/TRB	2 件
1827001604	40, 50 mm	16 mm	CCI, CCL-IC, KPZ, PRA/TRB	2 件
1827001605	63, 80 mm	20 mm	CCI, CCL-IC, KPZ, PRA/TRB	2 件
1827001606	100, 125 mm	25 mm	CCI, CCL-IC, KPZ, PRA/TRB	2 件

技术信息

材料	
材料	钢
	镀锌
导向衬套	青铜烧结制成

规格



规格

物料号	活塞- Ø	UL	NH	TH	C	CR H9	HB H13	FN	FK	滑动轴承
1827001603	20, 25, 32 mm	46	18	32 ±0,2	10.5	12	6.6	30	15 ±0,1	青铜烧结制成
1827001604	40, 50 mm	55	21	36 ±0,2	12	16	9	36	18 ±0,1	青铜烧结制成
1827001605	63, 80 mm	65	23	42 ±0,2	13	20	11	40	20 ±0,1	青铜烧结制成
1827001606	100, 125 mm	75	28.5	50 ±0,2	16	25	14	50	25 ±0,1	青铜烧结制成

法兰安装件, 系列 MF1, MF2

- 气缸固定装置符合 ISO 15552

- 对应的活塞直径 \varnothing 32, 40, 50, 63, 80, 100, 125 mm



标准

ISO 15552

技术数据

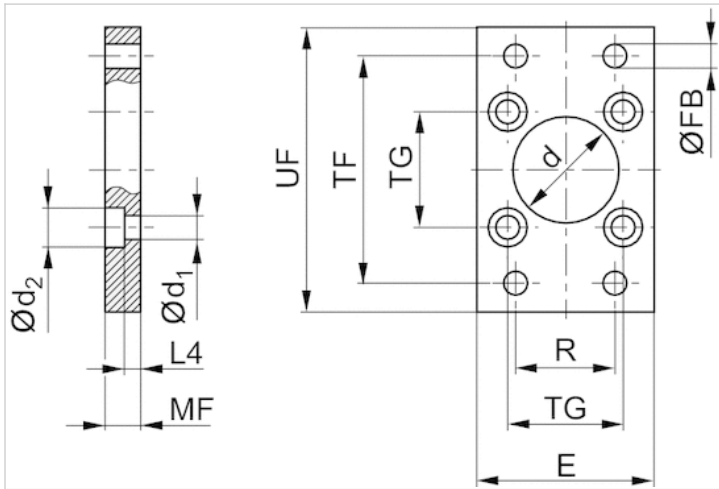
物料号	活塞- \varnothing	孔直径
1827001277	32 mm	30 mm
1827001278	40 mm	35 mm
1827001279	50 mm	40 mm
1827001499	63 mm	45 mm
1827001281	80 mm	45 mm
1827001282	100 mm	55 mm
1827004861	125 mm	60 mm

供货内容范围：法兰固定装置，包括固定螺栓

技术信息

材料	
材料	钢
	镀锌
螺钉	钢
	镀锌

规格



规格

物料号	活塞- Ø	Ød H11	Ød1	Ød2	E 1)	ØFB	L4	MF	R	TF	TG	UF
1827001277	32 mm	30	6.6	11	50	7	4.5	10	32	64	32,5 ±0,2	80
1827001278	40 mm	35	6.6	11	55	9	4.5	10	36	72	38 ±0,2	90
1827001279	50 mm	40	9	15	65	9	6	12	45	90	46,5 ±0,2	110
1827001499	63 mm	45	9	15	75	9	6	12	50	100	56,5 ±0,2	125
1827001281	80 mm	45	11	18	100	12	9	16	63	126	72 ±0,2	154
1827001282	100 mm	55	11	18	120	14	9	16	75	150	89 ±0,2	186
1827004861	125 mm	60	14	20	140	16	10.5	20	90	180	110 ±0,3	220

1) 最大值.

过渡连接法兰, 系列 JP1

- 用于多位气缸

- 对应的活塞直径 \varnothing 32, 40, 50, 63, 80, 100, 125 mm



技术数据

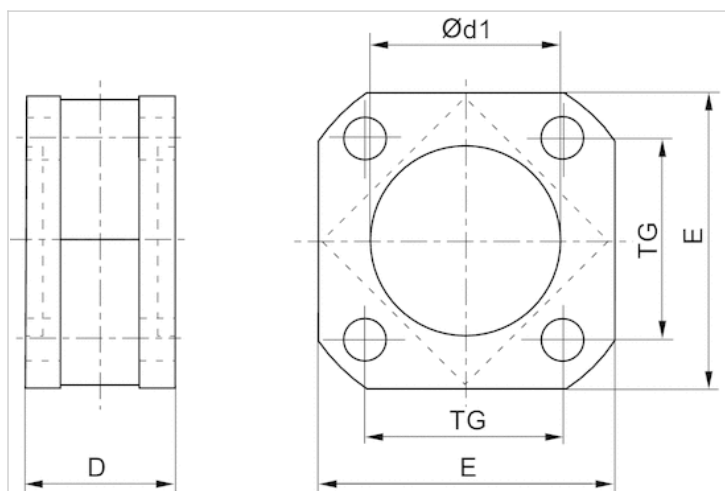
物料号	活塞- \varnothing
1827020247	32 mm
1827020248	40 mm
1827020249	50 mm
1827020250	63 mm
1827020251	80 mm
1827020252	100 mm
1827020253	125 mm

供货包括固定螺钉

技术信息

材料	
材料	铝材

规格



规格

物料号	活塞- Ø	D	Ø d1 N7	E	TG
1827020247	32 mm	27	30	47	32.5
1827020248	40 mm	27	35	53	38
1827020249	50 mm	32	40	65	46.5
1827020250	63 mm	28	45	75	56.5
1827020251	80 mm	38	45	95	72
1827020252	100 mm	38	55	115	89
1827020253	125 mm	44	60	140	110

脚部固定装置, 系列 MS1

- 用于安装在气缸上 PRA, TRB, CCL-IS/-IC, CCI, KPZ, 167, CVI, ITS

- 气缸固定装置符合 ISO 15552

- 对应的活塞直径 \varnothing 32, 40, 50, 63, 80, 100, 125 mm



标准

ISO 15552

技术数据

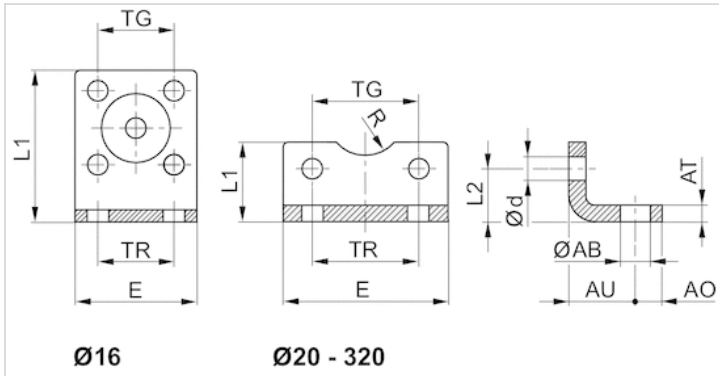
物料号	活塞- \varnothing	用于系列
1827001271	32 mm	-
1827001272	40 mm	-
1827001273	50 mm	-
1827001498	63 mm	-
1827001275	80 mm	-
1827001276	100 mm	CCI, CCL-IC/-IS, PRA/TRB, CVI
1827001310	125 mm	-

供货内容范围：2 个底部固定装置，包括固定螺栓

技术信息

材料	
材料	钢
	镀锌
螺钉	钢
	镀锌

规格



规格

物料号	活塞- Ø	ØAB	AO	AT	AU ±0,2	Ød	E	L1	L2	R	TG	TR
1827001271	32 mm	7	8	4 ±0,3	24	6.6	48	25	15.5	15	32,5 ±0,2	32
1827001272	40 mm	10	10	4 ±0,3	28	6.6	56	26	17	17.5	38 ±0,2	36
1827001273	50 mm	10	11	5 ±0,3	32	9	68	32	21.5	20	46,5 ±0,2	45
1827001498	63 mm	10	13	5 ±0,3	32	9	78	34	21.5	22.5	56,5 ±0,2	50
1827001275	80 mm	12	16	6 ±0,5	41	11	98	47	27	22.5	72 ±0,2	63
1827001276	100 mm	14.5	19	6 ±0,5	41	11	117	52	26.5	27.5	89 ±0,2	75
1827001310	125 mm	16.5	20	8 ±1,0	45	13.5	144	69	35	30	110 ±0,3	90

螺栓, AA4

- 气缸固定装置符合 ISO 15552

- 对应的活塞直径 \varnothing 32, 40, 50, 63, 80, 100, 125 mm



标准
重量

见下表
见下表

技术数据

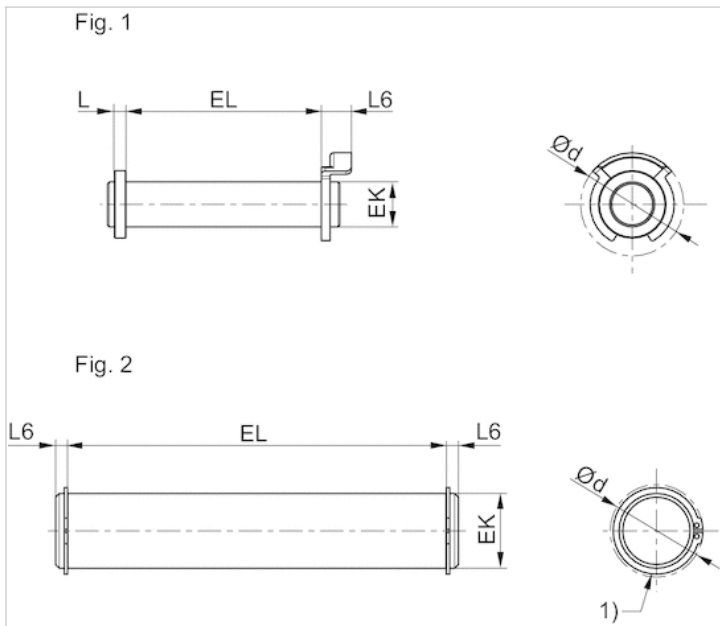
物料号	活塞- \varnothing	标准化	重量	图片
1823120020	32 mm	-	0,03 kg	Fig. 1
1823120021	40 mm	-	0,05 kg	Fig. 1
1823120022	50 mm	-	0,06 kg	Fig. 1
1823120023	63 mm	-	0,12 kg	Fig. 1
1823120024	80 mm	-	0,15 kg	Fig. 1
1823120025	100 mm	-	0,29 kg	Fig. 1
5236000092	125 mm	ISO 15552	0,53 kg	Fig. 2

供货内容范围：带保险环的螺栓

技术信息

材料	
材料	钢
	镀锌

规格



1) 锁紧环符合DIN 471

规格

物料号	活塞- Ø	Ø d 1)	EK e8	EL	L 1)	L6 1)	图片
1823120020	32 mm	20	10	45.2 +0,3	3.5	9	Fig. 1
1823120021	40 mm	22	12	52.2 +0,3	4	9	Fig. 1
1823120022	50 mm	22	12	60.2 +0,3	4	9	Fig. 1
1823120023	63 mm	28	16	70.2 +0,3	4.5	11	Fig. 1
1823120024	80 mm	28	16	90.2 +0,3	4.5	11	Fig. 1
1823120025	100 mm	38	20	110.2 +0,3	5	11	Fig. 1
5236000092	125 mm	34.2	25	132 +0,5	-	3.75	Fig. 2

1) 最大值.

导向单元, 系列 GU1

- Ø 32-100 mm

- 滑动轴承

- 用于标准气缸 ISO 15552



轴承型号

最低 / 最高环境温度

滑动轴承

-20 ... 80 °C

技术数据

对应的活塞直径Ø	32 mm	40 mm	50 mm	63 mm	80 mm	100 mm
行程 50	0821401010	0821401020	0821401030	0821401480	0821401050	0821401060
100	0821401011	0821401021	0821401031	0821401481	0821401051	0821401061
160	0821401012	0821401022	0821401032	0821401482	0821401052	0821401062
200	0821401013	0821401023	0821401033	0821401483	0821401053	0821401063
250	0821401014	0821401024	0821401034	0821401484	0821401054	0821401064
320	0821401015	0821401025	0821401035	0821401485	0821401055	0821401065
400	0821401016	0821401026	0821401036	0821401486	0821401056	0821401066
500	0821401017	0821401027	0821401037	0821401487	0821401057	0821401067
600	0821401018	0821401028	0821401038	0821401488	0821401058	0821401068
800	0821401019	0821401029	0821401039	0821401489	0821401059	0821401069
1000	0821401500	0821401502	0821401504	0821401490	0821401508	0821401510
1200	0821401501	0821401503	0821401505	0821401491	0821401509	0821401511

用于应用带英制活塞杆螺纹的混合英寸气缸

技术数据

对应的活塞直径Ø	32 mm	40 mm	50 mm	63 mm	80 mm	100 mm
重量 0 mm行程	0,63 kg	0,946 kg	1,36 kg	1,66 kg	3,45 kg	4,69 kg
10mm行程	0,012 kg	0,018 kg	0,018 kg	0,018 kg	0,022 kg	0,022 kg

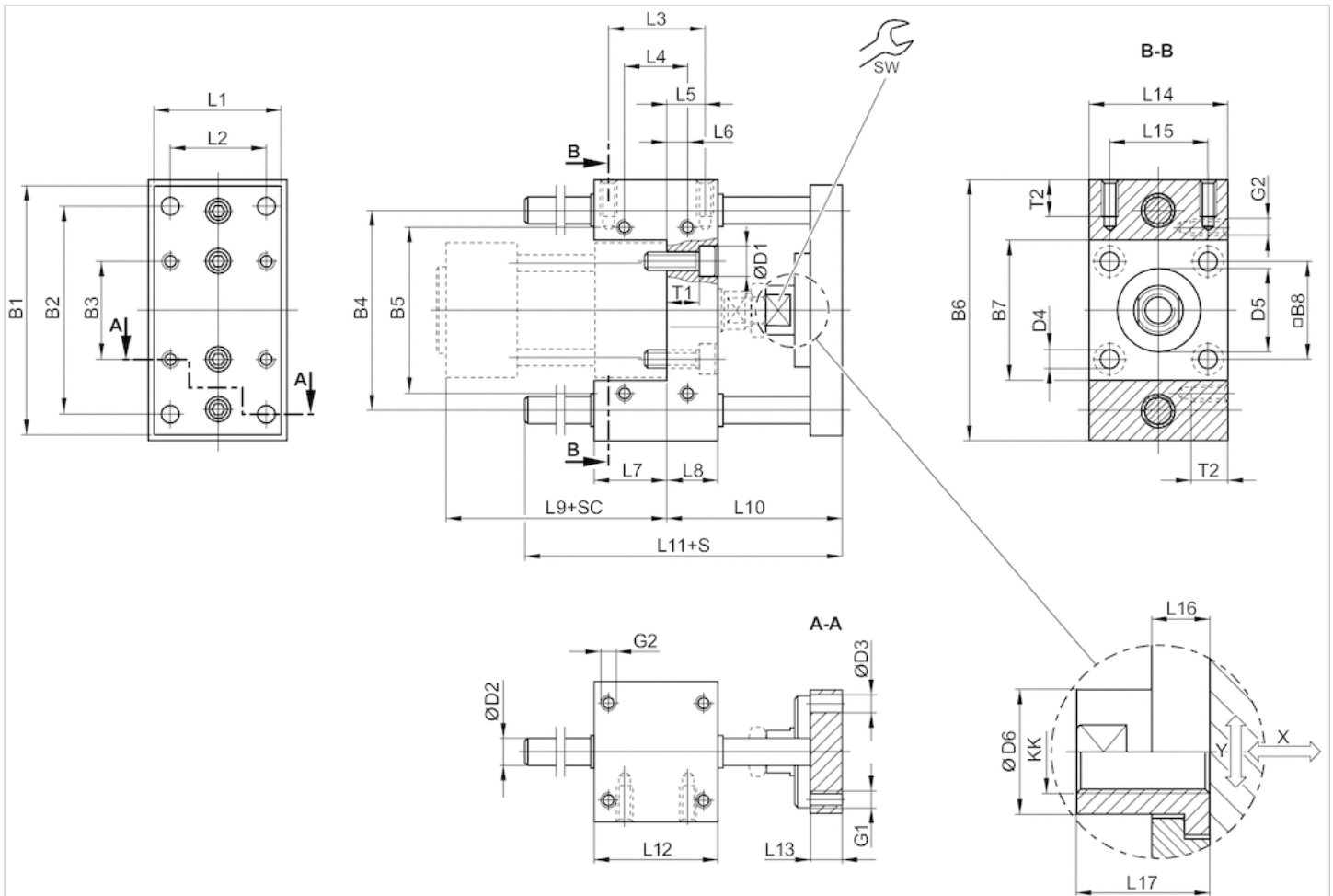
技术信息

材料	
轴承座	铝材, 无色, 发黑
轴承型号	青铜烧结制成
 青岛秉诚自动化设备有限公司 地址: 中国 青岛市重庆南路99号海尔云街甲3号楼7F	服务热线: 4006-918-365 网址: http://www.iaventics.com
	传真: (86-532)585-10-365 Email: sales@bechinas.com

材料	
承载托板上的柔性耦合连接件	不锈钢
导向杆	碾压光滑, 不锈钢

规格

Ø 32 ... 100 mm



S = 行程
 SC = 气缸行程
 X = 最大间隙 (轴向)
 Y = 最大间隙 (径向)

规格

活塞-Ø	B1	B2	B3	B4	B5	B6	B7	B8	D1	D2	D3	D4	D5	D6	G1	G2	KK	L1	L2
32 mm	90	78	32.5	74	58	100	48	32.5	11	10	6.6	6.6	30 M8	18	M6	M6	M10x1,25	45	32.5
40 mm	100	84	38	80	64	106	54	38	11	12	6.6	6.6	35 M8	18	M6	M6	M12x1,25	50	38
50 mm	120	100	46.5	96	80	125	66	46.5	15	12	9	9	40 M8	24	M8	M8	M16x1,5	60	46.5
63 mm	125	105	56.5	104	95	132	76	56.5	15	12	9	9	45 M8	24	M8	M8	M16x1,5	70	56.5
80 mm	155	130	72	130	130	165	98	72	18	16	11	11	45 M8	30	M10	M10	M20x1,5	90	72
100 mm	175	150	89	150	150	185	118	89	18	16	11	11	55 M8	30	M10	M10	M20x1,5	110	89



青岛秉诚自动化设备有限公司
 地址：中国·青岛市重庆南路99号海尔云街甲3号楼7F

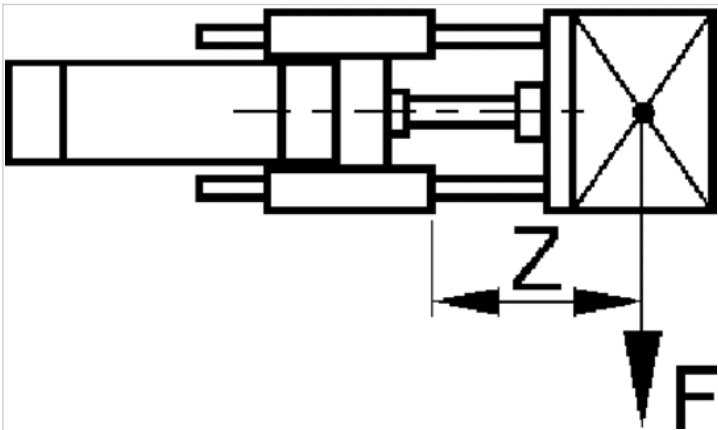
服务热线：4006-918-365
 网址：<http://www.iaventics.com>

传真：(86-532)585-10-365
 Email：sales@bechinas.com

活塞- Ø	L3	L4	L5	L6	L7	L8	L9	L10	L11	L12	L13	L14	L15	L16	L17	SW	T1	T2
32 mm	32.5	32.5	9.25	9.25	31	17	94	69	106	48	12	48	32.5	14	22	15	10	14
40 mm	38	38	11	11	37	21	105	74	117	58	12	56	38	14	22	15	14	14
50 mm	46.5	46.5	18.75	18.75	34	25	106	89	129	59	15	66	46.5	14	26	22	16	16
63 mm	56.5	56.5	15.25	15.25	51	25	121	89	146	76	15	76	56.5	14	26	22	16	16
80 mm	72	50	25	14	56	34	128	106	170	90	16	98	72	14	32	27	24	20
100 mm	89	70	28.5	19	71	39	138	111	190	110	16	118	89	14	32	27	29	20

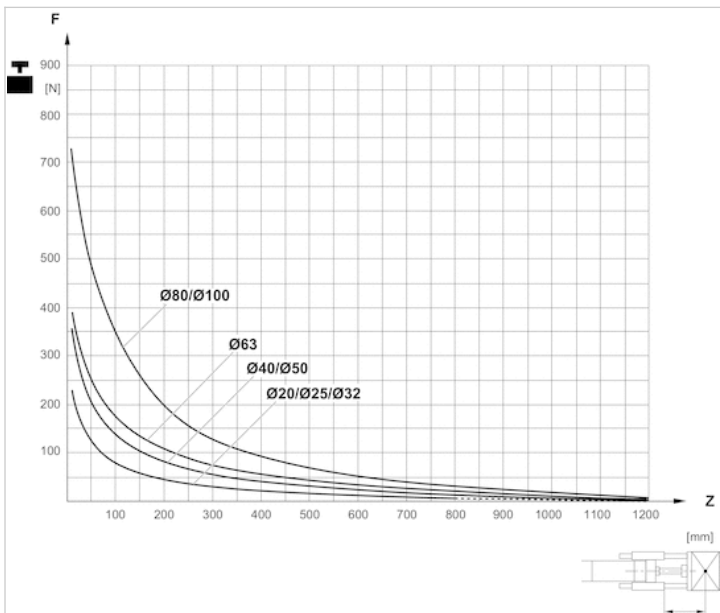
配图

有效载荷



F = 有效载荷, Z = 悬臂

有效载荷



F = 有效载荷, Z = 悬臂

导向单元, 系列 GH1

- Ø 32-100 mm

- 滑动轴承

- 用于标准气缸 ISO 15552



轴承型号

最低 / 最高环境温度

滑动轴承

-20 ... 80 °C

技术数据

对应的活塞直径Ø	32 mm	40 mm	50 mm	63 mm	80 mm	100 mm
行程 50	0821401220	0821401230	0821401240	0821401280	-	-
100	0821401221	0821401231	0821401241	0821401281	0821401260	0821401270
160	0821401222	0821401232	0821401242	0821401285	-	-
200	0821401223	0821401233	0821401243	0821401282	0821401261	0821401271
250	0821401224	0821401234	0821401244	0821401286	-	-
320	0821401225	0821401235	0821401245	0821401283	0821401262	0821401272
400	0821401226	0821401236	0821401246	0821401287	-	-
500	0821401227	0821401237	0821401247	0821401284	0821401263	0821401273
600	0821401228	0821401238	0821401249	0821401288	0821401264	0821401274
800	0821401229	0821401239	0821401474	0821401289	0821401265	0821401275
1000	0821401470	0821401472	0821401475	0821401290	0821401266	0821401276
1200	0821401471	0821401473	0821401476	0821401291	0821401267	0821401277

对长度单位为 Inch 四舍五入为整数。 , 用于应用带英制活塞杆螺纹的混合英寸气缸

技术数据

对应的活塞直径Ø	32 mm	40 mm	50 mm	63 mm	80 mm	100 mm
重量 0 mm行程	1,3 kg	2,3 kg	3,7 kg	4,7 kg	8,8 kg	11,1 kg
10mm行程	0,009 kg	0,016 kg	0,025 kg	0,025 kg	0,039 kg	0,039 kg

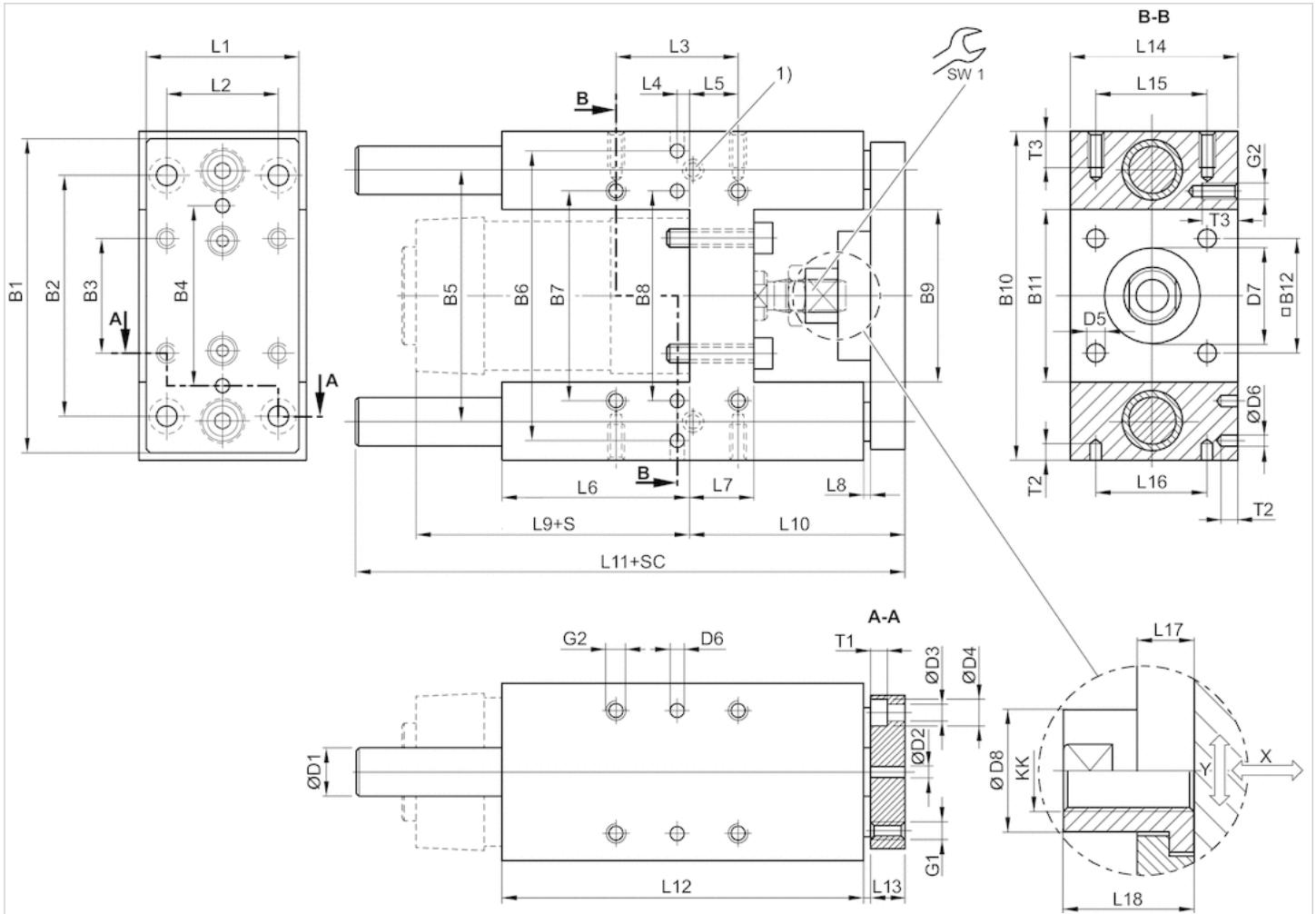
技术信息

材料	
轴承座	铝材, 无色, 发黑
轴承型号	青铜烧结制成
 青岛秉诚自动化设备有限公司 地址: 中国 青岛市重庆南路99号海尔云街甲3号楼7F	服务热线: 4006-918-365 网址: http://www.iaventics.com
	传真: (86-532)585-10-365 Email: sales@bechinas.com

材料	
承载托板上的柔性耦合连接件	不锈钢
导向杆	碾压光滑, 不锈钢

规格

Ø 32 ... 100 mm



1) 润滑嘴

S = 行程

SC = 气缸行程

X = 最大间隙 (轴向)

Y = 最大间隙 (径向)

规格

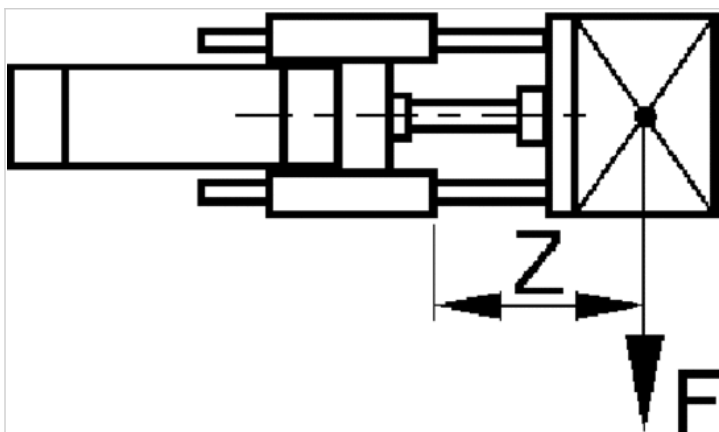
活塞- Ø	B1	B2	B3	B4	B5	B6	B7	B8	B9	B10	B11	B12	D1	D2 H7	D3	D4	D5	D6 H7
32 mm	90	78	32.5	50	74	81	61	61	50.2	97	50.2	32.5	12	6	6.6	11	6.6	6
40 mm	110	84	38	54	87	99	69	69	58.2	115	58.2	38	16	6	6.6	11	6.6	6
50 mm	130	100	46.5	72	104	119	85	85	70.2	137	70.2	46.5	20	6	9	15	9	6
63 mm	145	105	56.5	82	119	132	100	100	85.2	152	85.2	56.5	20	6	9	15	9	6
80 mm	180	130	72	106	148	166	130	130	105.4	189	105.4	72	25	6	11	18	11	6
100 mm	200	150	89	131	172	190	150	150	130.4	213	130.4	89	25	6	11	18	11	6

活塞- Ø	D7 M8	D8	G1	G2	KK	L1	L2	L3	L4	L5	L6	L7	L8	L9	L10	L11	L12
32 mm	30	14.5	M6	M6	M10x1,25	45	32.5	32.5	12	4.25	76	17	3	94	64	177.5	125
40 mm	35	18	M6	M6	M12x1,25	54	38	38	8	11	81	21	3	105	74	192.5	140
50 mm	40	24	M8	M8	M16x1,5	63	46.5	46.5	4.5	18.75	79	26	3	106	89	205	150
63 mm	45	24	M8	M8	M16x1,5	80	56.5	56.5	13	15.25	111	26	3	121	89	237	182
80 mm	45	30	M10	M10	M20x1,5	100	72	72	15	21	128	34	3	128	110	280	215
100 mm	55	30	M10	M10	M20x1,5	120	89	89	20	24.5	128	39	3	138	115	280	220

活塞- Ø	L13	L14	L15	L16	L17	L18	T1	T2	T3	SW1
32 mm	12	50	32.5	32.5	6	17	6.5	10	15	13
40 mm	12	58	38	38	14	22	6.5	10	15	15
50 mm	15	70	46.5	46.5	14	26	9	10	16	22
63 mm	15	85	56.5	56.5	14	26	9	10	16	22
80 mm	20	105	72	72	14	32	11	10	20	27
100 mm	20	130	89	89	14	32	11	10	20	27

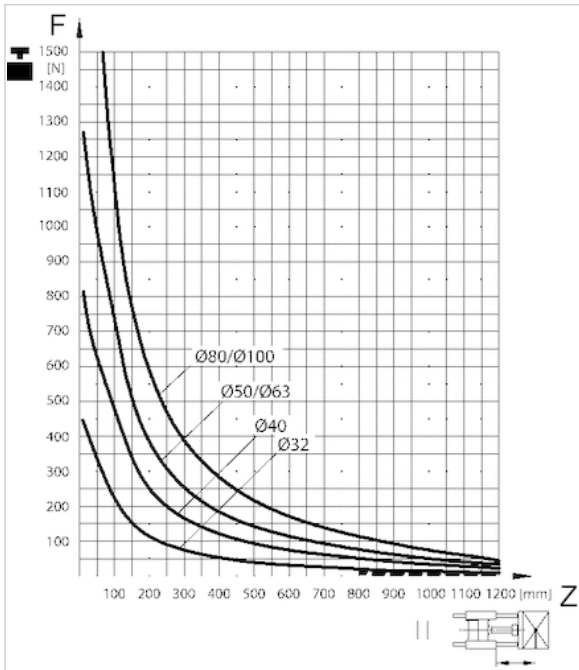
配图

有效载荷



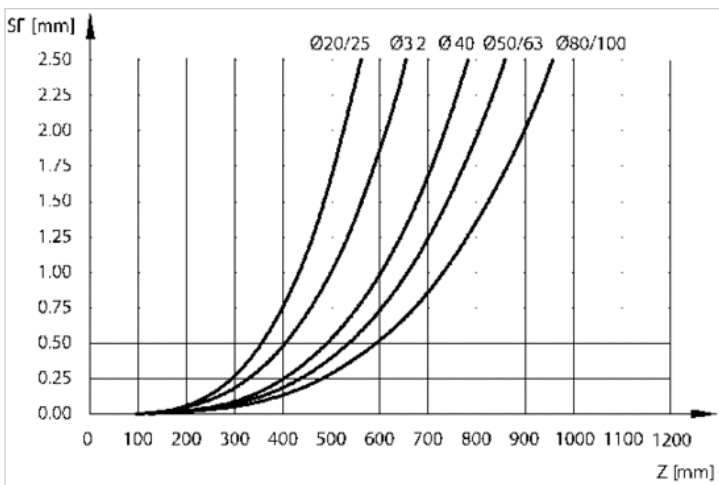
F = 有效载荷, Z = 悬臂

有效载荷



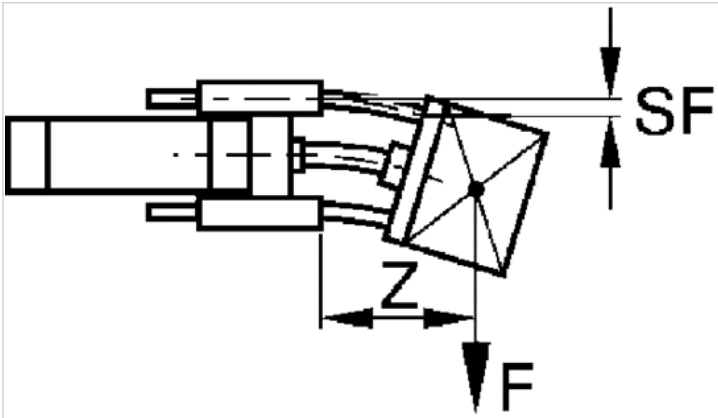
F = 有效载荷, Z = 悬臂

自身载荷引起的弯曲



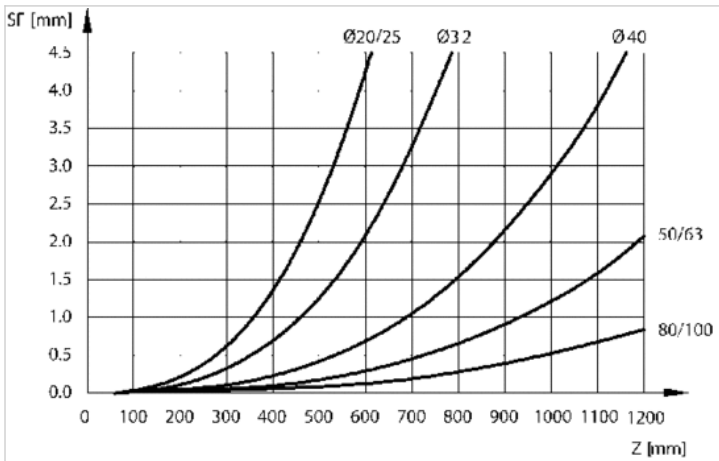
F = 有效载荷 (在载荷中心), SF = 弯曲度, Z = 悬臂

10 N载荷引起的弯曲



F = 有效载荷 (在载荷中心), SF = 弯曲度, Z = 悬臂

10 N载荷引起的弯曲



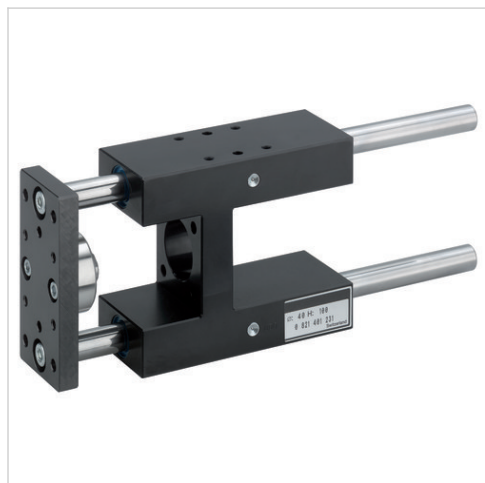
F = 有效载荷 (在载荷中心), SF = 弯曲度, Z = 悬臂

导向单元, 系列 GH2

- Ø 32-100 mm

- 线型球轴承

- 用于标准气缸 ISO 15552



轴承型号

最低 / 最高环境温度

线型球轴承

-20 ... 80 °C

技术数据

对应的活塞直径Ø	32 mm	40 mm	50 mm	63 mm	80 mm	100 mm
行程 50	0821401320	0821401330	0821401340	0821401380	-	-
100	0821401321	0821401331	0821401341	0821401381	0821401360	0821401370
200	0821401322	0821401332	0821401342	0821401382	0821401361	0821401371
320	0821401323	0821401333	0821401343	0821401383	0821401362	0821401372
500	0821401324	0821401334	0821401344	0821401384	0821401363	0821401373
600	0821401325	0821401335	0821401345	0821401385	0821401364	0821401374
800	0821401326	0821401336	0821401346	0821401386	0821401365	0821401375
1000	0821401327	0821401337	0821401347	0821401387	0821401366	0821401376
1200	0821401328	0821401338	0821401348	0821401388	0821401367	0821401377

用于应用带英制活塞杆螺纹的混合英寸气缸

技术数据

对应的活塞直径Ø	32 mm	40 mm	50 mm	63 mm	80 mm	100 mm
重量 0 mm行程	1,3 kg	2,3 kg	3,7 kg	4,7 kg	8,8 kg	11,1 kg
10mm行程	0,009 kg	0,016 kg	0,025 kg	0,025 kg	0,039 kg	0,039 kg

技术信息

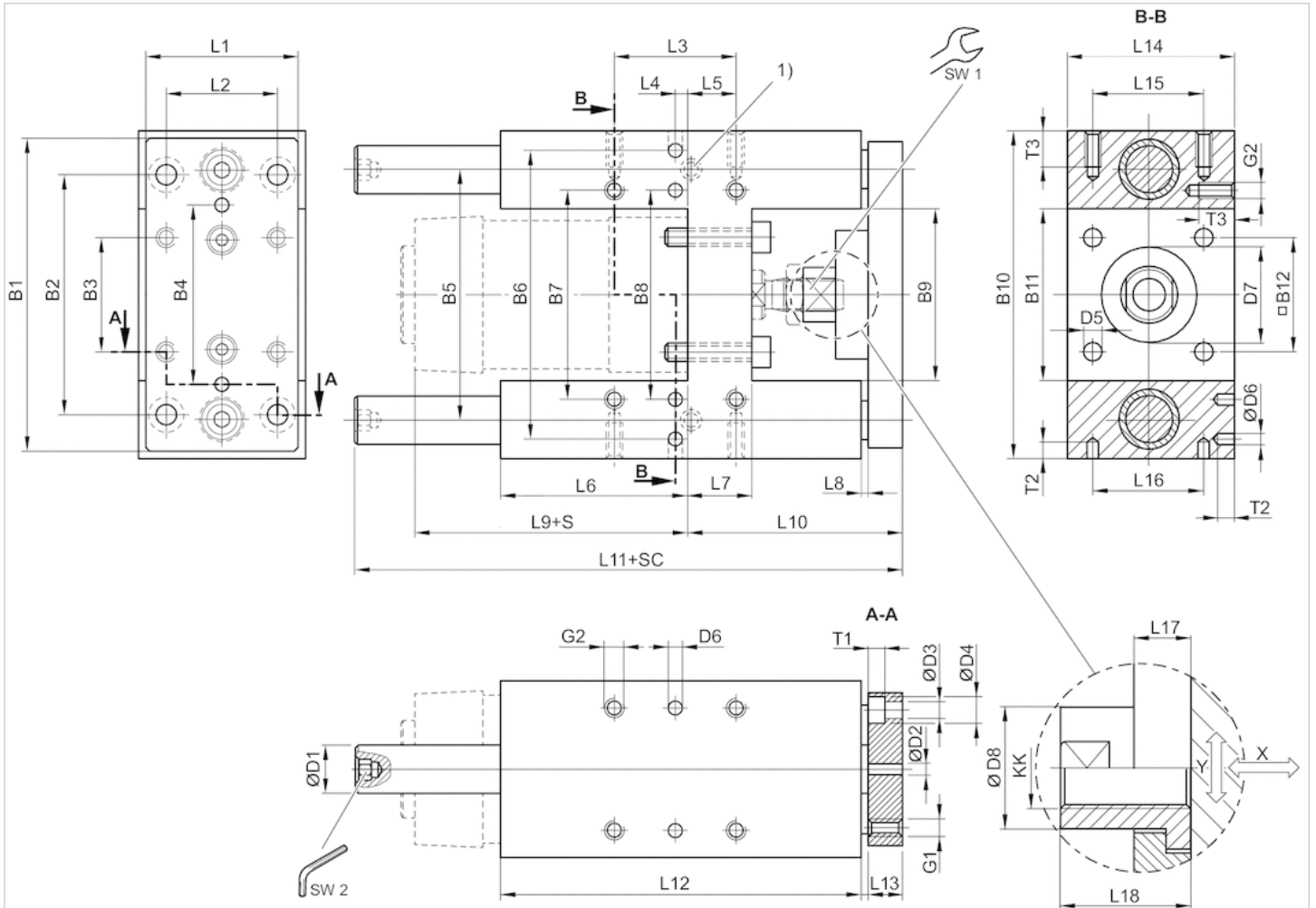
材料	
轴承座	无色, 发黑
轴承型号	钢
承载托板	铝材, 无色, 发黑
承载托板上的柔性耦合连接件	不锈钢
导向杆	打磨和硬化钢


 青岛秉诚自动化设备有限公司
 地址: 中国 青岛市重庆南路99号海尔云街甲3号楼7F
 服务热线: 4006-918-365
 网址: <http://www.iaventics.com>

传真: (86-532)585-10-365
 Email: sales@bechinas.com

规格

Ø 32 ... 100 mm



1) 润滑嘴

S = 行程

SC = 气缸行程

X = 最大间隙 (轴向)

Y = 最大间隙 (径向)

引导杆中的六角头

规格

活塞-Ø	B1	B2	B3	B4	B5	B6	B7	B8	B9	B10	B11	B12	D1	D2 H7	D3	D4	D5	D6 H7
32 mm	90	78	32.5	50	74	81	61	61	50.2	97	50.2	32.5	12	6	6.6	11	6.6	6
40 mm	110	84	38	54	87	99	69	69	58.2	115	58.2	38	16	6	6.6	11	6.6	6
50 mm	130	100	46.5	72	104	119	85	85	70.2	137	70.2	46.5	20	6	9	15	9	6
63 mm	145	105	56.5	82	119	132	100	100	85.2	152	85.2	56.5	20	6	9	15	9	6
80 mm	180	130	72	106	148	166	130	130	105.4	189	105.4	72	25	6	11	18	11	6
100 mm	200	150	89	131	172	190	150	150	130.4	213	130.4	89	25	6	11	18	11	6

活塞-Ø	D7 M8	D8	G1	G2	KK	L1	L2	L3	L4	L5	L6	L7	L8	L9	L10	L11	L12
32 mm	30	14.5	M6	M6	M10x1,25	45	32.5	32.5	12	4.25	76	17	3	94	64	177.5	125
40 mm	35	18	M6	M6	M12x1,25	54	38	38	14	5.5	81	21	3	105	74	192.5	140

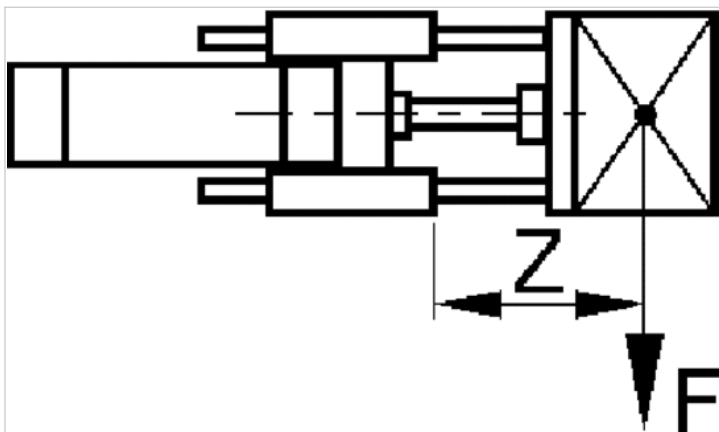
青岛秉诚自动化设备有限公司 服务热线: 4006-918-365 传真: (86-532)585-10-365
 地址: 中国 青岛市重庆南路99号海尔云街甲3号楼7F 网址: http://www.iaventics.com Email: sales@bechinas.com

活塞- Ø	D7 M8	D8	G1	G2	KK	L1	L2	L3	L4	L5	L6	L7	L8	L9	L10	L11	L12
50 mm	40	24	M8	M8	M16x1,5	63	46.5	46.5	4.5	18.75	79	26	3	106	89	237	150
63 mm	45	24	M8	M8	M16x1,5	80	56.5	56.5	13	15.25	111	26	3	121	89	237	182
80 mm	45	30	M10	M10	M20x1,5	100	72	72	15	21	128	34	3	128	110	280	215
100 mm	55	30	M10	M10	M20x1,5	120	89	89	20	24.5	128	39	3	138	115	280	220

活塞- Ø	L13	L14	L15	L16	L17	L18	T1	T2	T3	SW1	SW2
32 mm	12	50	32.5	32.5	6	17	6.5	10	15	13	5
40 mm	12	58	38	38	14	22	6.5	10	15	15	6
50 mm	15	70	46.5	46.5	14	26	9	10	16	22	6
63 mm	15	85	56.5	56.5	14	26	9	10	16	22	6
80 mm	20	105	72	72	14	32	11	10	20	27	8
100 mm	20	130	89	89	14	32	11	10	20	27	8

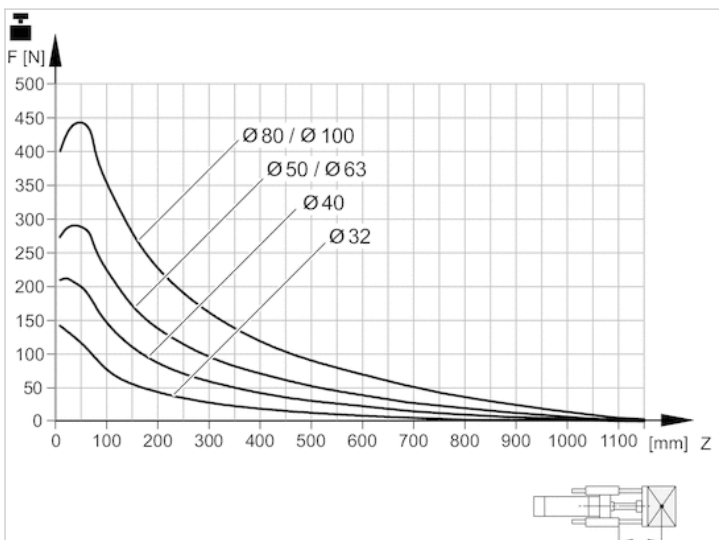
配图

有效载荷



F = 有效载荷, Z = 悬臂

有效载荷



使用寿命 2×10^6 m

F = 有效载荷, Z = 悬臂

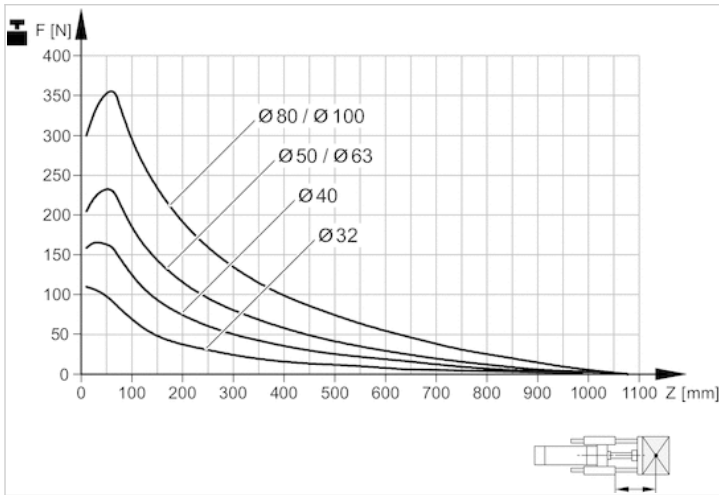


青岛秉诚自动化设备有限公司
地址：中国·青岛市重庆南路99号海尔云街甲3号楼7F

服务热线：4006-918-365
网址：<http://www.iaventics.com>

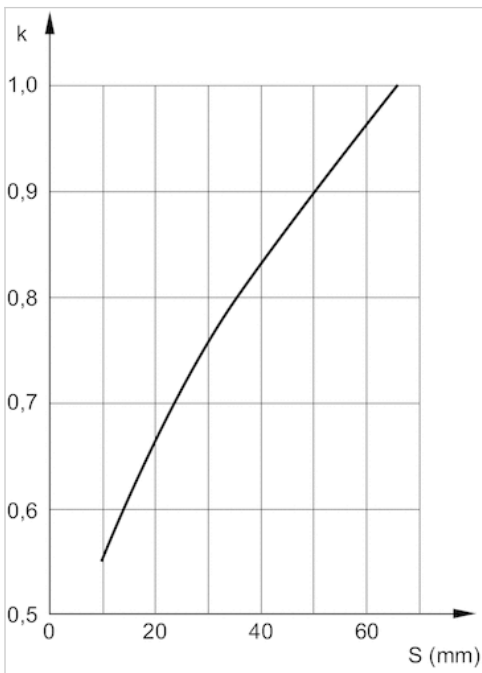
传真：(86-532)585-10-365
Email：sales@bechinas.com

有效载荷



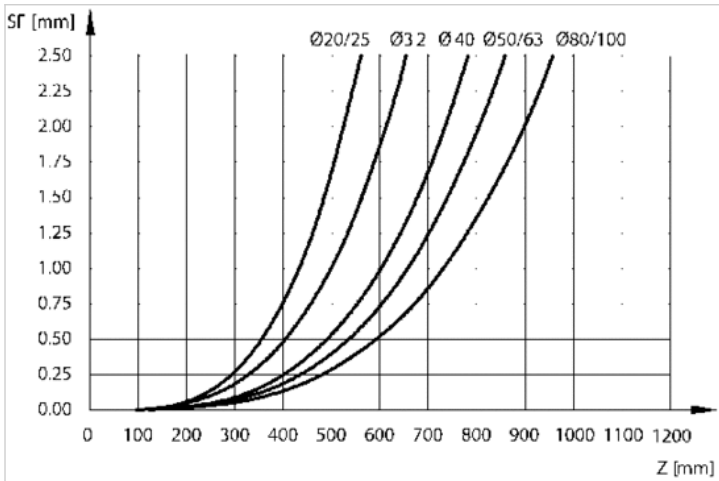
使用寿命 5×10^6 m
 F = 有效载荷, Z = 悬臂

短行程时有效载荷减小



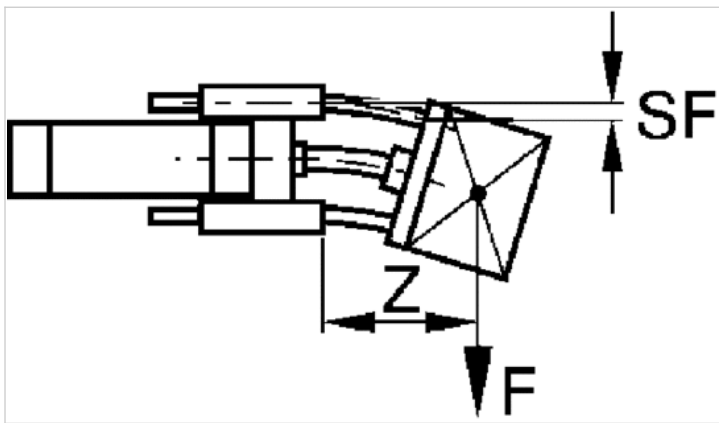
S = 行程
 k = 修正系数: 正常=1, 冲击载荷=2
 短行程时须将从示意图中算出的有效载荷数乘以修正系数 k。
 在悬臂的有效载荷曲线中该短行程修正已编入达到 60 mm。

自身载荷引起的弯曲



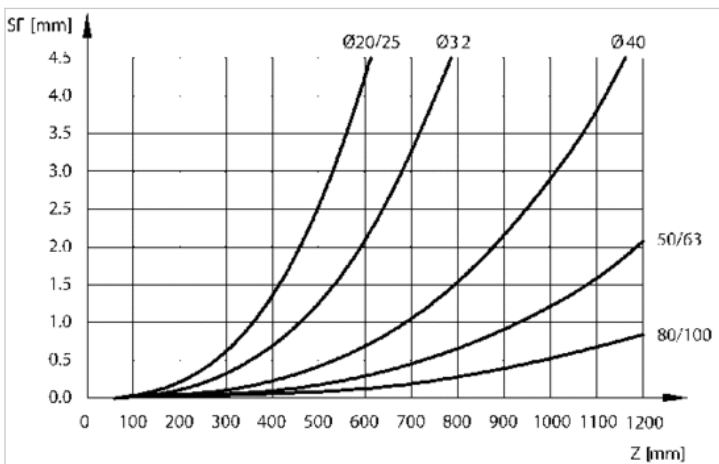
F = 有效载荷 (在载荷中心), SF = 弯曲度, Z = 悬臂

10 N载荷引起的弯曲



F = 有效载荷 (在载荷中心), SF = 弯曲度, Z = 悬臂

10 N载荷引起的弯曲



F = 有效载荷 (在载荷中心), SF = 弯曲度, Z = 悬臂

柔性耦合连接件 B 形, 系列 GU3

- 结构"H"



技术数据

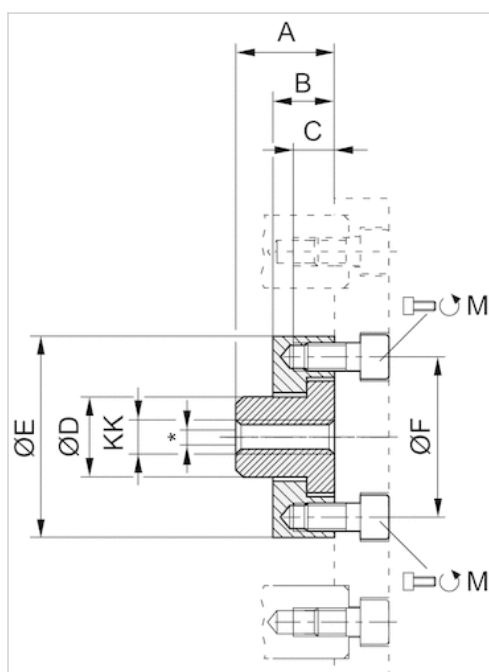
物料号	适合的活塞杆螺纹
R413000283	M8
R413000284	M10x1,25
R413000285	M20x1,5

供货范围: 柔性耦合连接件 包括固定螺钉

技术信息

材料	
	不锈钢
	钢

规格



* 1.5 ... 1.8 mm的径向平衡

规格

物料号	KK	Ø	M	A	B	C	D	ØE	ØF
R413000283	M8	20	2x M5x12	22	6	6	14.5	SW 30	26
R413000284	M10x1,25	25/32	2x M5x12	17	6	6	14.5	SW 30	26
R413000285	M20x1,5	80/100	4x M6x20	32	14	9.5	30	60	51

柔性耦合连接件 C 形, 系列 GU3

- 规格“U”和“H”



技术数据

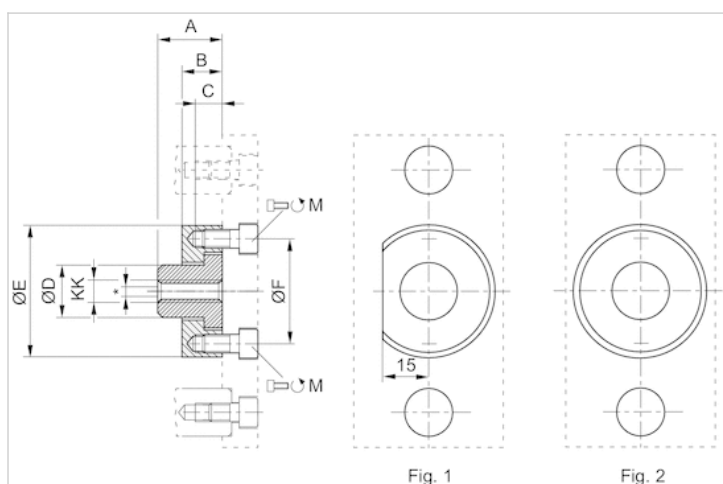
物料号	适合的活塞杆螺纹
R413000276	M6
R413000280	M12x1,25
R413000281	M16x1,5

供货范围: 柔性耦合连接件 包括固定螺钉

技术信息

材料	
	不锈钢
	钢

规格



* 1.0 ... 2.5 mm的径向平衡

规格

物料号	KK	Ø	M	A	B	C	D	ØE	ØF
R413000276	M6	12/16	2x M4x10	18	7	7	10	22	15
R413000280	M12x1,25	40	2x M6x12	22	14	8	18	45	36
R413000281	M16x1,5	50/63	4x M6x14	26	14	8	24	54	45

法兰安装件

- 对应的活塞直径 \varnothing 32, 40, 50, 63, 80, 100 mm



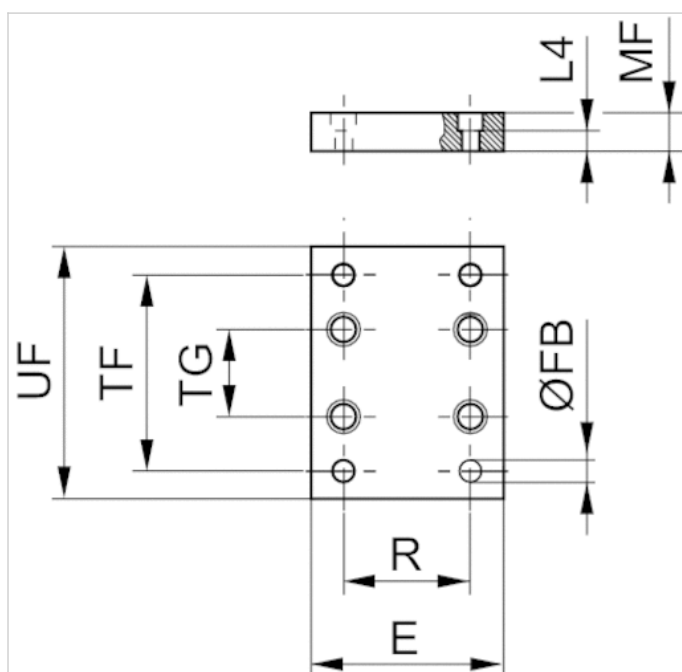
技术数据

物料号	活塞- \varnothing	用于系列
1821038079	32 mm	CG1
1821038080	40 mm	CG1
1821038081	50 mm	CG1
1821038082	63 mm	CG1
1821038083	80 mm	CG1
1821038084	100 mm	CG1

技术信息

材料	
材料	钢
	镀锌

规格



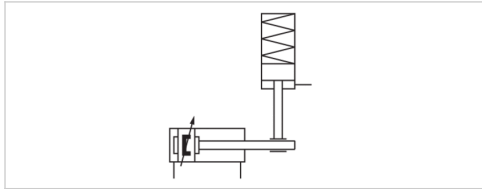
规格

物料号	活塞- Ø	E	Ø FB	L4	MF	R	TF	TG	UF
1821038079	32 mm	50	6.6	4.5	10	32.5	116	61	130
1821038080	40 mm	55	9	4.5	10	38	140	69	160
1821038081	50 mm	70	9	6	12	46.5	160	85	180
1821038082	63 mm	80	9	6	12	56.5	175	100	195
1821038083	80 mm	100	12	9	16	72	218	130	242
1821038084	100 mm	120	14	9	16	89	245	150	272

夹持单元, 系列 HU1

- Ø 32-100 mm

- 保持: 弹簧力, 释放: 压缩空气



功能	用夹具固定
排出压力	4 ... 8 bar
最低 / 最高环境温度	-10 ... 60 °C
介质温度范围	-10 ... 60 °C
颗粒大小 max.	5 µm
压缩空气中的含油量	0 ... 5 mg/m ³
重量	见下表

技术数据

物料号	活塞- Ø	合适的活塞杆直径Ø	活塞杆延长装置	压缩空气连接	静态保持力	重量
0821401165	32 mm	12 mm	42 mm	M5	650 N	0,2 kg
0821401166	40 mm	16 mm	45 mm	G 1/8	1100 N	0,27 kg
0821401167	50 mm	20 mm	57 mm	G 1/8	1600 N	0,57 kg
0821401168	63 mm	20 mm	57 mm	G 1/8	2500 N	0,8 kg
0821401169	80 mm	25 mm	77 mm	G 1/8	4000 N	1,85 kg
0821401170	100 mm	25 mm	77 mm	G 1/8	6300 N	2,9 kg

0 bar 时的保持力

技术信息

注意：止动元件不得用作如下用途：

- 作为动态止动中的安全设备

支承物只有在无力的状态下才可以被卸下

确保载荷方向在夹持间隔期间不变换。改变力的方向，以及外力等影响，如强烈的振动或扭转力量会造成活塞杆的短时松开，并可能导致夹持单元 HU1 损坏。

夹紧状态下，止动元件上不得有余压（0 巴）。

注意：

最小控制压力 ≥ 气缸工作压力！

技术信息

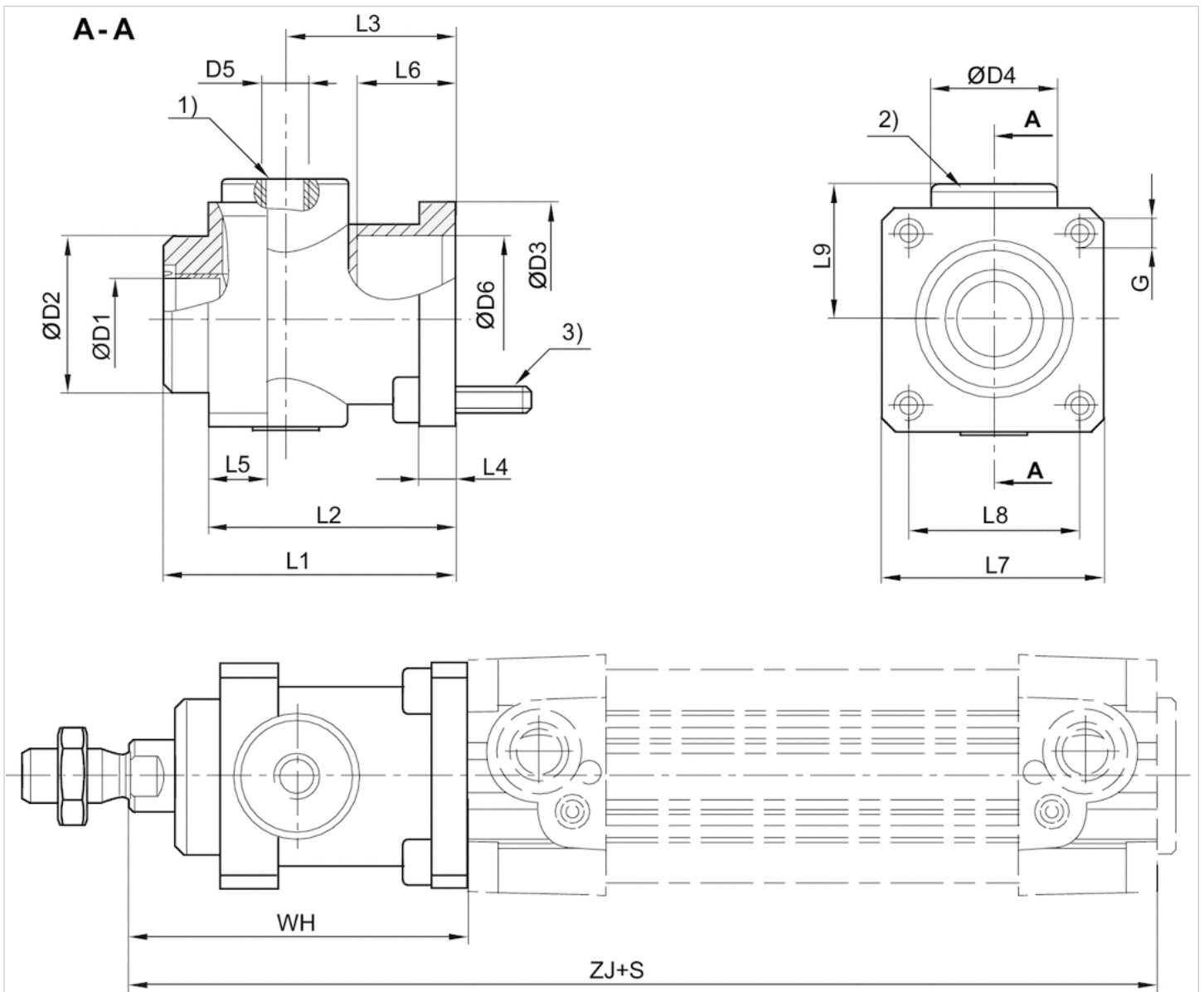
材料

外壳

铝材, 铝阳极氧化处理, 发黑

规格

规格



- 1) 压缩空气连接
 - 2) 夹持单元
 - 3) 个固定螺钉 4x
- S = 行程

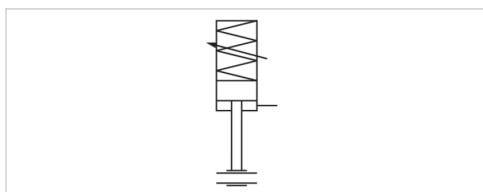
规格

活塞- Ø	Ø D1	Ø D2	Ø D3	Ø D4	D5	L1	L2	L3	L4	L5	L6	L7	L8	L9	G	WH	ZJ
32 mm	12	30	35	25	M5	58	48	34	8	13	20.5	45	32.5	25.5	M6	68	162
40 mm	16	35	40	28	G 1/8	65	55	38	8	13	22.5	50	38	30	M6	75	180
50 mm	20	40	50	35	G 1/8	82	70	48	15	16	29.5	60	46.5	36	M8	94	200
63 mm	20	45	60	38	G 1/8	82	70	49.5	15	16	29.5	70	56.5	40	M8	94	215
80 mm	25	45	80	48	G 1/8	110	90	61	18	20	35	90	72	50	M10	123	251
100 mm	25	55	100	58	G 1/8	115	100	69	18	20	-	105	89	58	M10	128	266

锁紧单元, 系列 LU1

- Ø 32-100 mm

- 保持：弹簧力可调, 释放：压缩空气



功能	偏心夹紧
排出压力	2 ... 8 bar
最低 / 最高环境温度	-20 ... 80 °C
介质温度范围	-20 ... 80 °C
颗粒大小 max.	5 µm
压缩空气中的含油量	0 ... 5 mg/m ³
重量	见下表

技术数据

物料号	活塞- Ø	合适的活塞杆直径Ø	活塞杆延长装置	压缩空气连接	静态保持力	重量
0821401130	32, 32 mm	12 mm	79 mm	G 1/8	840 N	1,75 kg
0821401131	40, 40 mm	16 mm	81 mm	G 1/8	1100 N	1,75 kg
0821401132	50, 63 mm	20 mm	100 mm	G 1/8	2700 N	3 kg
0821401133	80, 100 mm	25 mm	140 mm	G 1/8	5800 N	8,8 kg

0 bar 时的保持力, Für die Montage wichtige Befestigungselemente LU3, LU4, LU5 bitte gesondert als Zubehör bestellen.

技术信息

注意：

固定单元不可用于以下应用：

- 用于动态固定
 - 在安全装置内使用或用作安全装置
- 已经固定的部件需在无力状态下卸开

注意：

最小释放压力 ≥ 气缸工作压力！

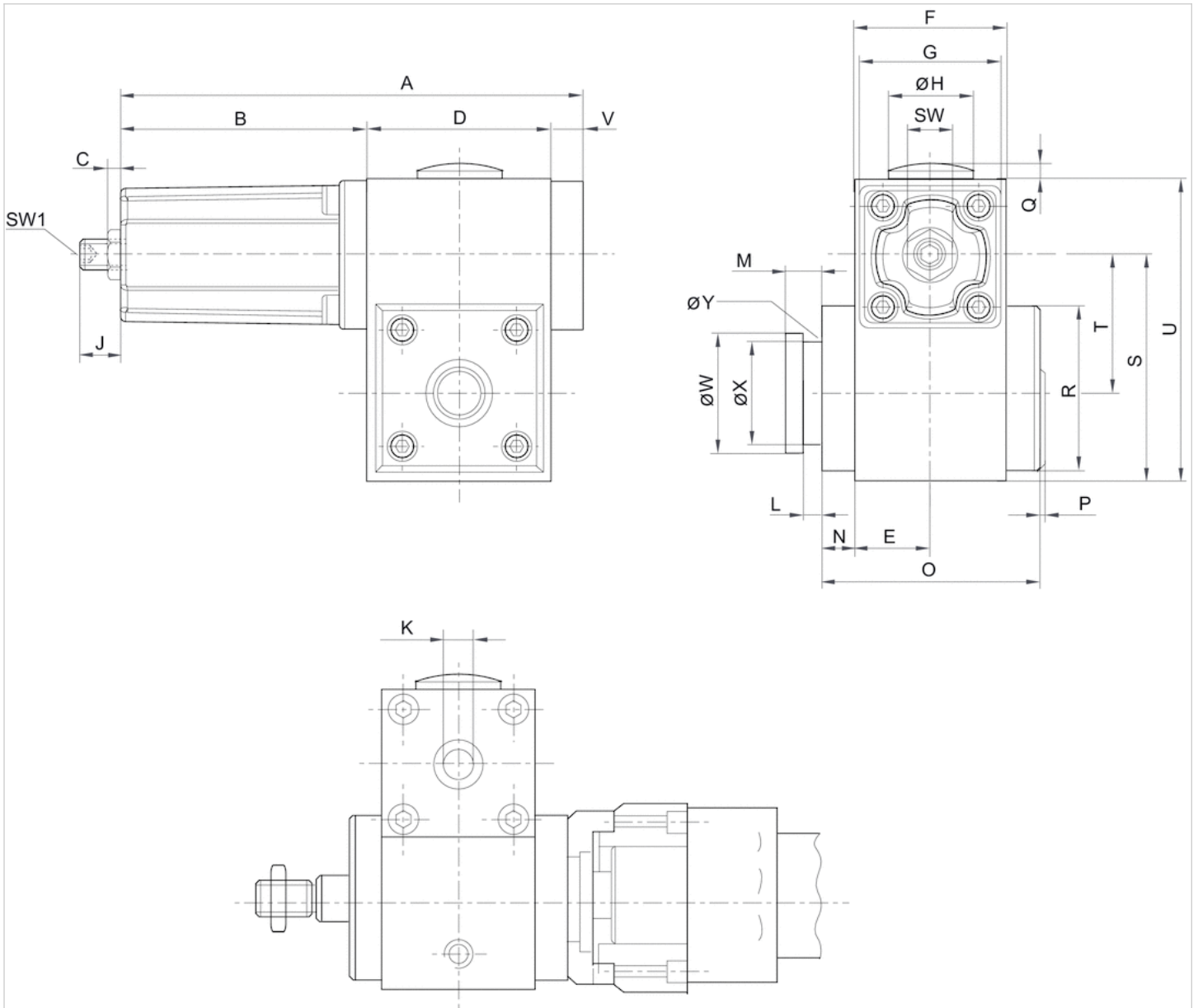
保持力取决于所设置的弹性力

技术信息

材料	
外壳	铝材, 阳极氧化处理
盖板	铝材
青岛秉诚自动化设备有限公司 地址：中国·青岛市重庆南路99号海尔云街甲3号楼7F	服务热线：4006-918-365 网址： http://www.iaventics.com
	传真：(86-532)585-10-365 Email：sales@bechinas.com

规格

规格



规格

物料号	A	B	C	D	E	F	G	ØH	J	K	L	M	N	O	P	Q	R	S	SW	SW1	T	U
0821401130	135	69	10	56	23	46	45	30	19	G 1/8	4.1	8	9	65	3	2.5	50	69	15	5	41.9	92
0821401131	135	69	10	56	23	46	45	30	18	G 1/8	5.1	10	9	65	3	2.5	50	69	15	5	40.5	92
0821401132	169	90	10	69	30	60	55	30	17	G 1/8	5.1	10	9	84	3	2.5	60	80	15	5	48	111
0821401133	208	98	16.7	100	40	80	65	37.5	15	G 1/8	8.1	16	13	118	3	2	90	119	24	8	72	155

V	ØW	ØX	ØY
10	29.9	24	3
10	39.9	30	3
10	39.9	30	3
10	54.9	40	5



青岛秉诚自动化设备有限公司
地址：中国 青岛市重庆南路99号海尔云街甲3号楼7F

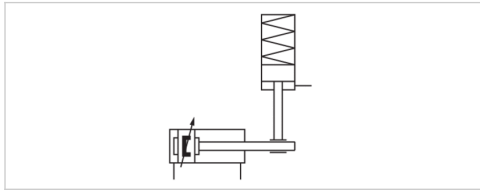
服务热线：4006-918-365
网址：<http://www.iaventics.com>

传真：(86-532)585-10-365
Email：sales@bechinas.com

锁紧单元, 系列 LU1

- Ø 32-100 mm

- 保持: 弹簧力, 释放: 压缩空气



功能	偏心夹紧
排出压力	见下表
最低 / 最高环境温度	-20 ... 80 °C
介质温度范围	-20 ... 80 °C
颗粒大小 max.	5 µm
压缩空气中的含油量	0 ... 5 mg/m ³
重量	见下表

技术数据

物料号	活塞- Ø	合适的活塞杆直径Ø	活塞杆延长装置	压缩空气连接	排出压力	静态保持力
R412003730	32 mm	12 mm	79 mm	G 1/8	4,5 ... 8 bar	740 N
R412003731	40 mm	16 mm	81 mm	G 1/8	4,5 ... 8 bar	1000 N
R412003732	50, 63 mm	20 mm	100 mm	G 1/8	4,5 ... 8 bar	2300 N
R412003733	80, 100 mm	25 mm	140 mm	G 1/8	4,5 ... 8 bar	4000 N
0821401134	32 mm	12 mm	79 mm	G 1/8	5,5 ... 8 bar	840 N
0821401135	40 mm	16 mm	81 mm	G 1/8	5,5 ... 8 bar	1100 N
0821401136	50, 63 mm	20 mm	100 mm	G 1/8	5,5 ... 8 bar	2700 N
0821401137	80, 100 mm	25 mm	140 mm	G 1/8	5,5 ... 8 bar	5800 N

物料号	重量
R412003730	1,52 kg
R412003731	1,5 kg
R412003732	2,56 kg
R412003733	7,7 kg
0821401134	1,52 kg
0821401135	1,5 kg
0821401136	2,56 kg
0821401137	7,7 kg

0 bar 时的保持力, Für die Montage wichtige Befestigungselemente LU3, LU4, LU5 bitte gesondert als Zubehör bestellen.

技术信息

注意：

固定单元不可用于以下应用：

- 用于动态固定
- 在安全装置内使用或用作安全装置

已经固定的部件需在无力状态下卸开

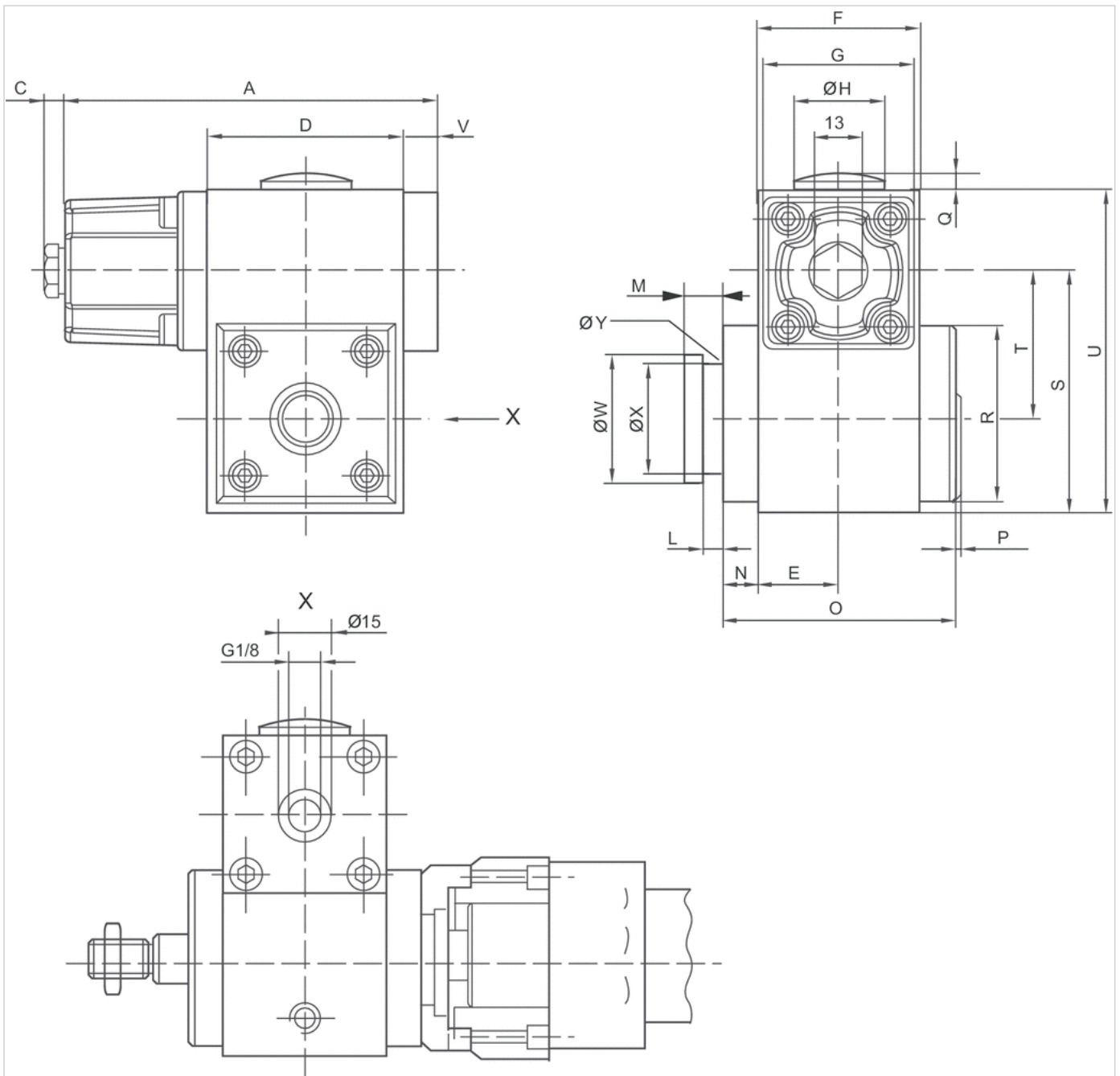
技术信息

材料

外壳	铝材, 阳极氧化处理
盖板	铝材-压铸件

规格

规格



规格

物料号	A	C	D	E	F	G	ØH	L	M	N	O	P	Q	R	S	T	U	V	ØW	ØX	ØY
R412003730	106	6	56	23	46	45	30	4.1	8	9	65	3	2.5	50	68.5	41.9	91.5	10	29.9	24	3
R412003731	106	6	56	23	46	45	30	5.1	10	9	65	3	2.5	50	68.5	40.5	91.5	10	39.9	30	3
R412003732	139.5	6	69	30	60	55	30	5.1	10	9	83.5	3	2.5	60	79.5	48	110	10	39.9	30	3
R412003733	176.5	6	100	40	80	65	37.5	8.1	16	13	118	3	2	90	119	72	155	10	54.9	40	5
0821401134	106	6	56	23	46	45	30	4.1	8	9	65	3	2.5	50	68.5	41.9	91.5	10	29.9	24	3
0821401135	106	6	56	23	46	45	30	5.1	10	9	65	3	2.5	50	68.5	40.5	91.5	10	39.9	30	3
0821401136	139.5	6	69	30	60	55	30	5.1	10	9	83.5	3	2.5	60	79.5	48	110	10	39.9	30	3
0821401137	176.5	6	100	40	80	65	37.5	8.1	16	13	118	3	2	90	119	72	155	10	54.9	40	5

青岛秉诚自动化设备有限公司
地址：中国 青岛市重庆南路99号海尔云街甲3号楼7F

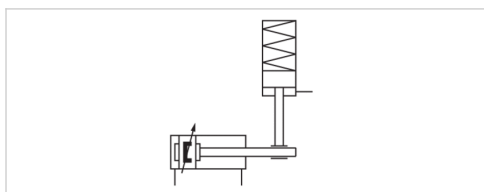
服务热线：4006-918-365
网址：http://www.iaventics.com

传真：(86-538)585-19365
Email：sales@bechinass.com

锁紧单元, 系列 LU6

- Ø 32-125 mm

- 保持和制动：弹簧力不可调，释放：压缩空气



结构特点

功能
 排出压力
 最低 / 最高环境温度
 介质温度范围
 介质
 颗粒大小 max.
 压缩空气中的含油量
 重量

夹紧滑块制动装置

静态固定, 动态制动
 4 ... 10 bar
 -25 ... 80 °C
 -25 ... 80 °C
 压缩空气
 5 µm
 0 mg/m³
 见下表

技术数据

物料号	活塞- Ø	合适的活塞杆直径Ø	活塞杆延长装置	压缩空气连接	所需的流量	最大活塞杆扭矩
					Qn	
5230996402	32 mm	12 mm	125 mm	G 1/8	50 l/min	0,5 Nm
5231996402	40 mm	16 mm	125 mm	G 1/8	70 l/min	1 Nm
5232996402	50 mm	20 mm	145 mm	G 1/8	140 l/min	2 Nm
5233996402	63 mm	20 mm	165 mm	G 1/8	240 l/min	2,5 Nm
5234996402	80 mm	25 mm	185 mm	G 1/8	450 l/min	5 Nm
5235996402	100 mm	25 mm	220 mm	G 1/8	700 l/min	9 Nm
5236996402	125 mm	32 mm	220 mm	G 1/4	1200 l/min	15 Nm

物料号	B10d 值 静态	B10d 值 动态	活塞杆纵向弯曲强度 1)		重量
			欧拉机箱 1 的最大气缸行程	欧拉机箱 2 的最大气缸行程	
5230996402	5.000.000	2.000.000	750 mm	400 mm	0,8 kg
5231996402	5.000.000	2.000.000	1100 mm	550 mm	1 kg
5232996402	5.000.000	2.000.000	1350 mm	700 mm	1,8 kg
5233996402	5.000.000	2.000.000	950 mm	500 mm	2,8 kg
5234996402	5.000.000	2.000.000	1350 mm	700 mm	5,5 kg
5235996402	5.000.000	2.000.000	950 mm	500 mm	9,5 kg
5236996402	5.000.000	2.000.000	1500 mm	800 mm	13,8 kg

物料号	物料号
5230996402	1)
5231996402	1)
5232996402	1)


 青岛秉诚自动化设备有限公司
 地址：中国 青岛 市 重庆 南路 99 号 海尔 云 街 甲 3 号 楼 7F

服务热线：4006-918-365
 网址：http://www.iaventics.com

传真：(86-532)585-10-365
 Email：sales@bechinas.com

物料号	
5234996402	1)
5235996402	1)
5236996402	2)

1) 仅适用于动态运行并可缩回, DGUV认证

2) 仅适用于动态运行并可缩回

技术数据

活塞- Ø	32 mm	40 mm	50 mm	63 mm	80 mm	100 mm	125 mm
最大牵引力/制动力 F	760 N	1200 N	1900 N	3000 N	5000 N	8000 N	12000 N
外部最大的动质量 m	77 kg	122 kg	194 kg	306 kg	510 kg	815 kg	1223 kg
最大活塞杆速度 v	1 m/s	1 m/s	1 m/s	1 m/s	1 m/s	1 m/s	1 m/s
最大总制动力 (MJ) E	3,2 MJ	6 MJ	10 MJ	18 MJ	36 MJ	58 MJ	93 MJ
每小时的最大制动力 P	720 J	1350 J	2250 J	4050 J	8100 J	13200 J	21000 J
每一制动循环的最大制动力 E	4,8 J	9 J	15 J	27 J	54 J	88 J	140 J
每一制动循环的制动力为 B10d E	1,6 J	3 J	5 J	9 J	18 J	29 J	47 J
制动器响应时间 (4 bar) t	0,08 s	0,08 s	0,08 s	0,08 s	0,08 s	0,09 s	0,09 s
制动器响应时间 (6.3 bar) t	0,1 s	0,1 s	0,1 s	0,1 s	0,1 s	0,11 s	0,11 s
制动器响应时间 (10 bar) t	0,12 s	0,12 s	0,12 s	0,12 s	0,12 s	0,13 s	0,13 s

每一制动循环的最大制动力数值符合气缸系列 PRA 和 TRB 的阻尼耗能。

技术信息

最大环境和介质温度范围为 + 70 °C 用于动态制动功能。

提示：

固定单元通风前请确保传动缸活塞的力平衡。其他与安全相关的提示请参见使用手册。可在具最大性能等级的控制装置中根据 DIN EN ISO 13849-1 使用固定单元（“基本且可靠的安全准则”）使用类别 2 至 4 的控制装置时，必需根据 DIN EN ISO 13849-1 采取控制措施。

固定单元可作为单个部件或预装入气缸中使用

供货范围：带每 4 个法兰螺母、垫圈和拉杆的 LU6

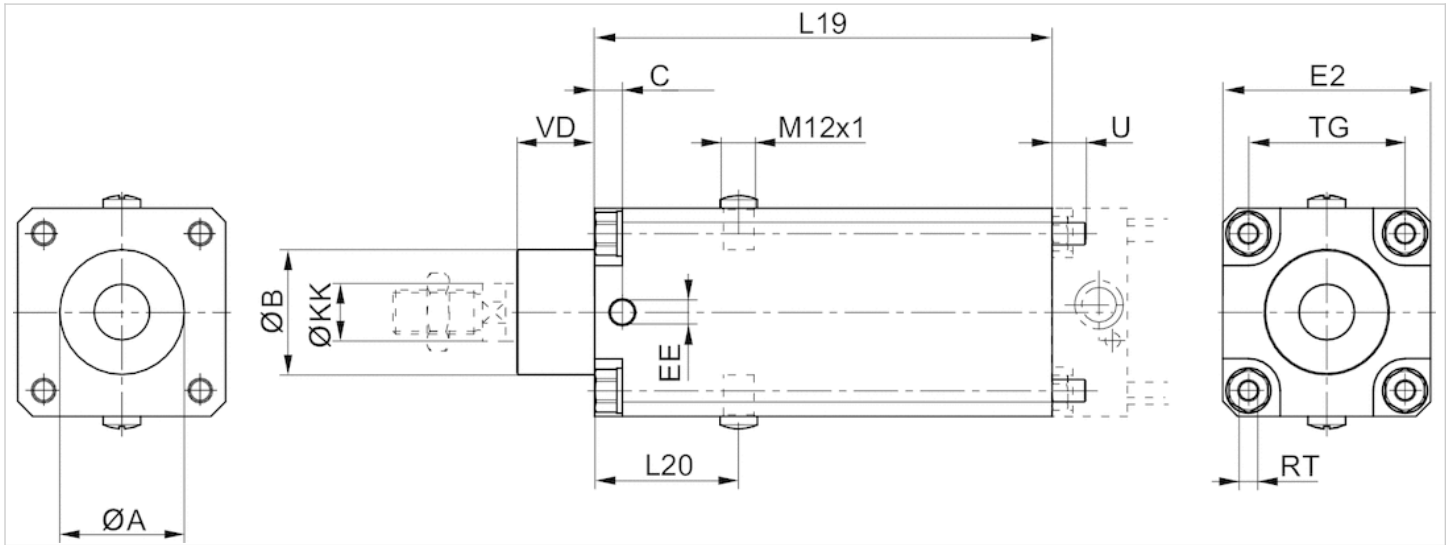
公式和示范计算出于技术原因已转入 MediaCentre（使用手册链接）

技术信息

材料	
外壳	铝材, 阳极氧化处理
密封	腈 - 丁二烯 - 橡胶
防尘圈	腈 - 丁二烯 - 橡胶

规格

规格

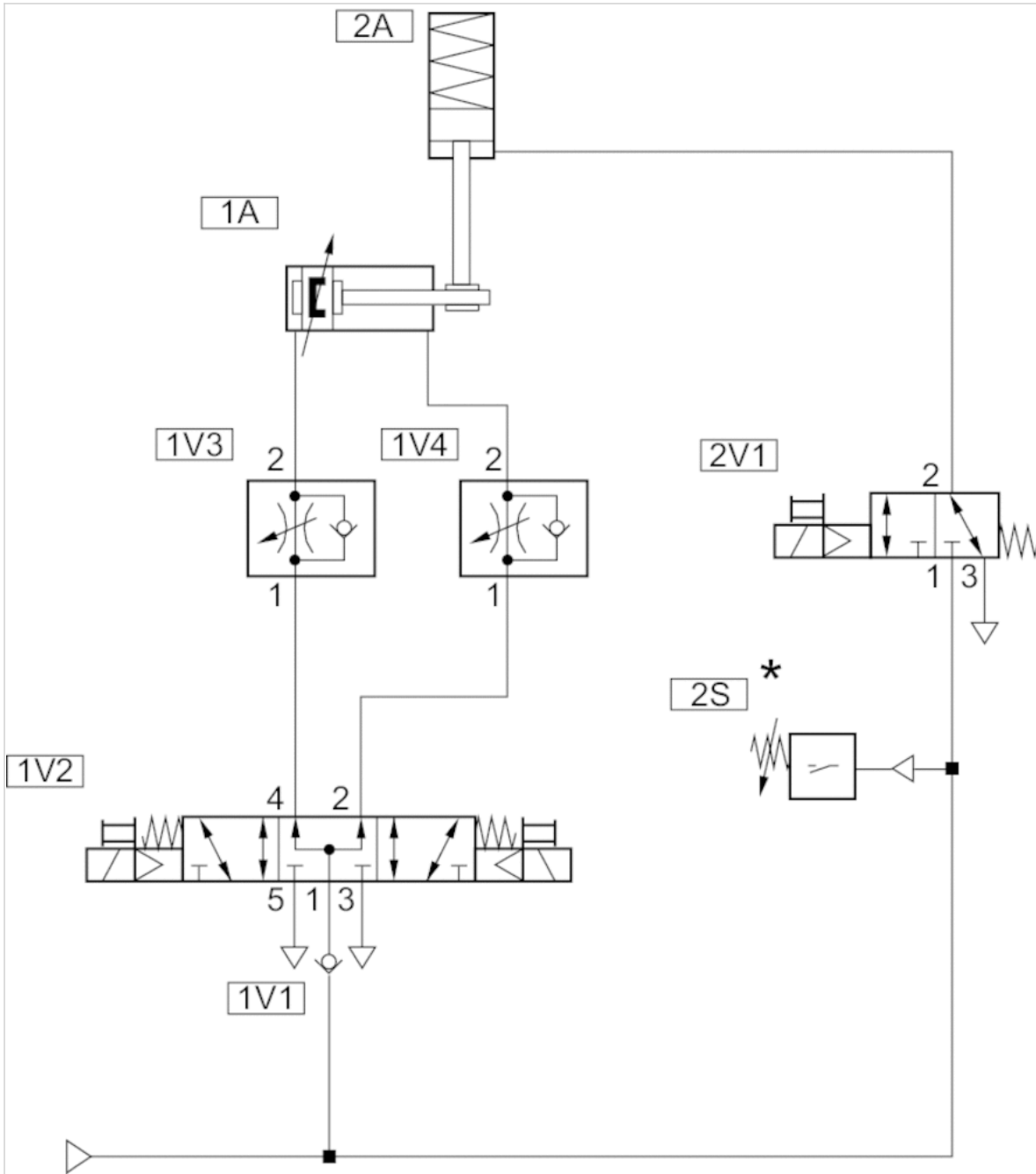


规格

活塞- Ø	ØA	ØB d11	C	EE	E2	L19	L20	ØKK e8-h9	TG	RT	U	VD
32 mm	30,5	30	9	G1/8	48	125	44	12	32,5	M6	10	19
40 mm	35,5	35	9	G1/8	53	125	44	16	38	M6	10	21
50 mm	40,5	40	9	G1/8	63	145	49	20	46,5	M8	11	28
63 mm	45,5	45	10	G1/8	75	165	52	20	56,5	M8	11	28
80 mm	45,5	45	11	G1/8	98	185	61.5	25	72	M10	16	34
100 mm	55,5	55	13	G1/8	118	220	68	25	89	M10	16	37
125 mm	60,5	60	13	G1/4	142	220	75	32	110	M12	16	45

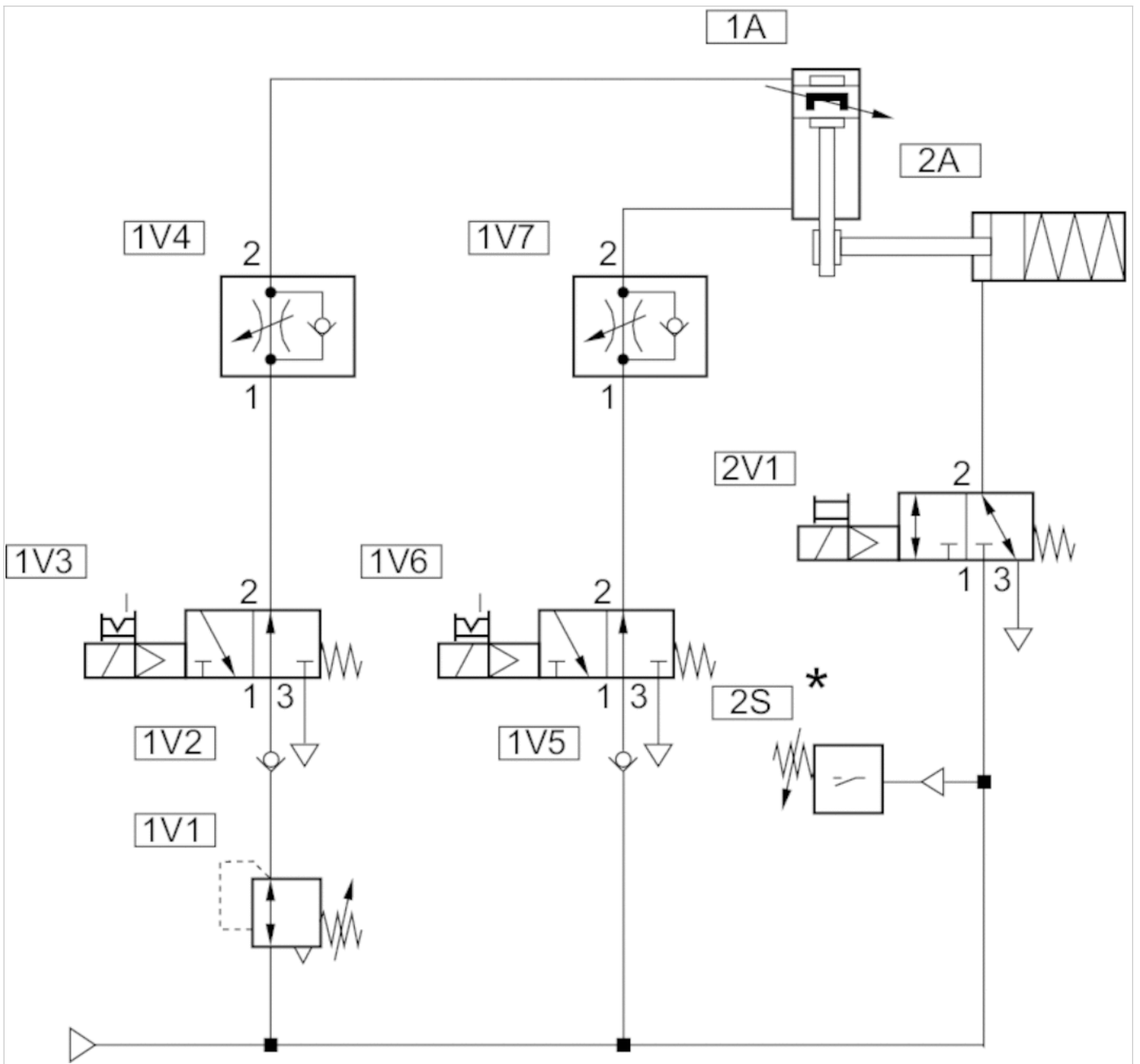
回路图

具备非安全相关功能的取样电路：水平安装位置



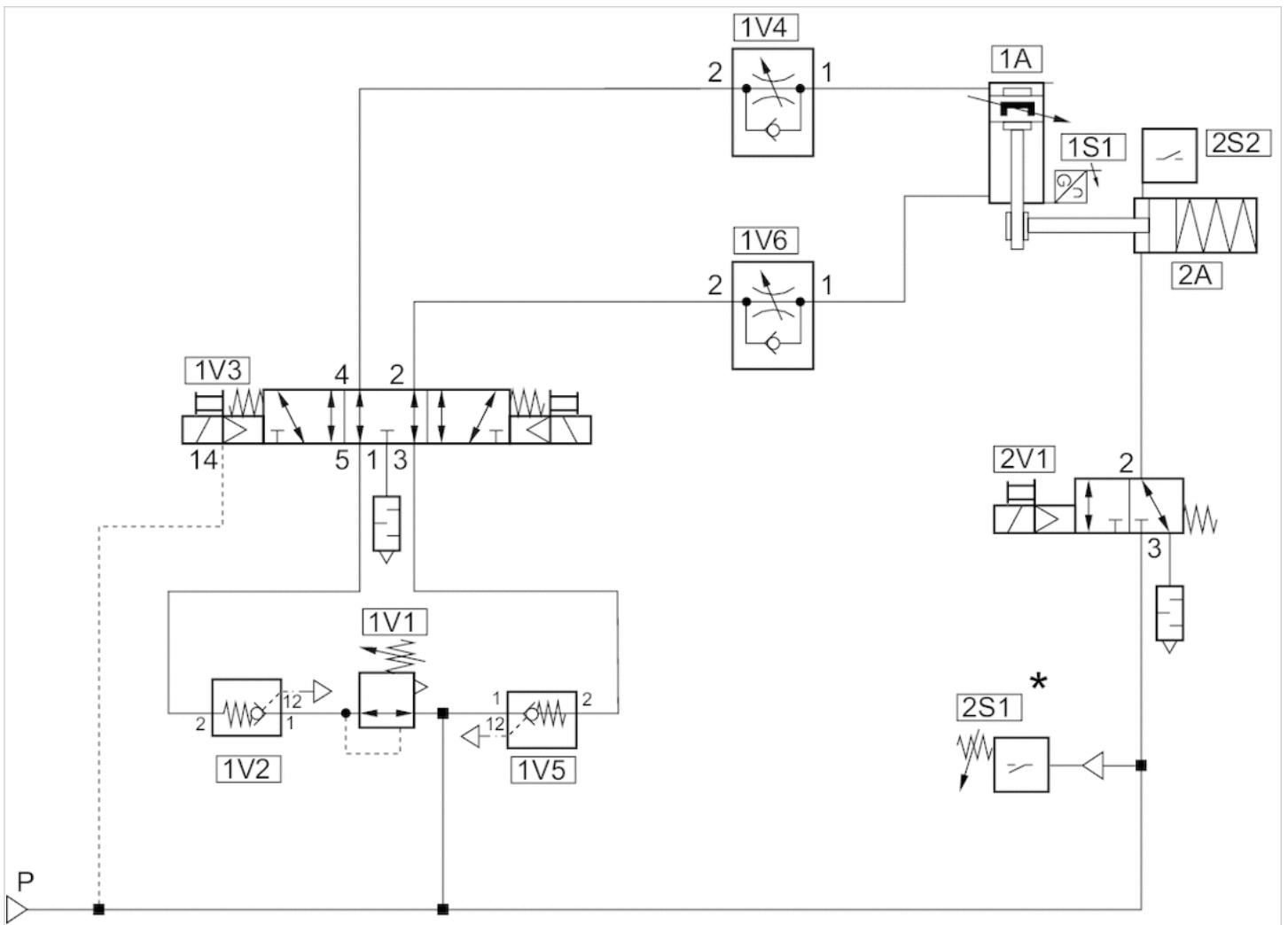
* 超过 4 bar : 版本 2V1

具备非安全相关功能的取样电路：垂直安装位置



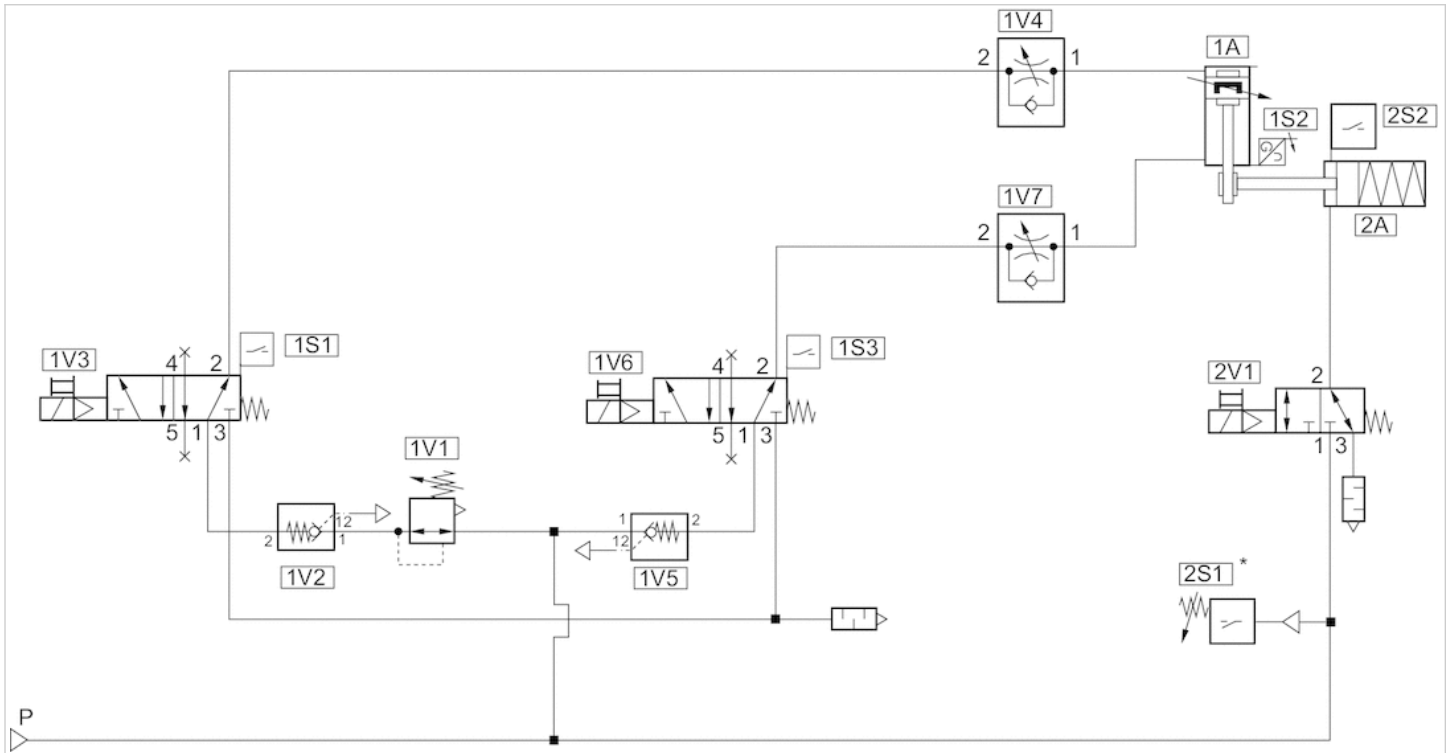
* 超过 4 bar : 版本 2V1

具备安全相关停机功能的取样电路：水平安装位置



通道 1：安全停止和锁定
 通道 2：安全制动控制
 * 超过 4 bar：版本 2V1

具备安全相关停机功能的取样电路：垂直安装位置



通道 1：安全停止和锁定

通道 2：安全制动控制

* 超过 4 bar：版本 2V1

脚部固定装置, 系列 LU4

- 用于带固定设置件的气缸



最低 / 最高环境温度	-20 ... 80 °C
介质温度范围	-20 ... 80 °C
颗粒大小 max.	5 µm
压缩空气中的含油量	0 ... 5 mg/m ³

技术数据

物料号

1827001520
1827001521
1827001522
1827001526
1827001524
1827002152

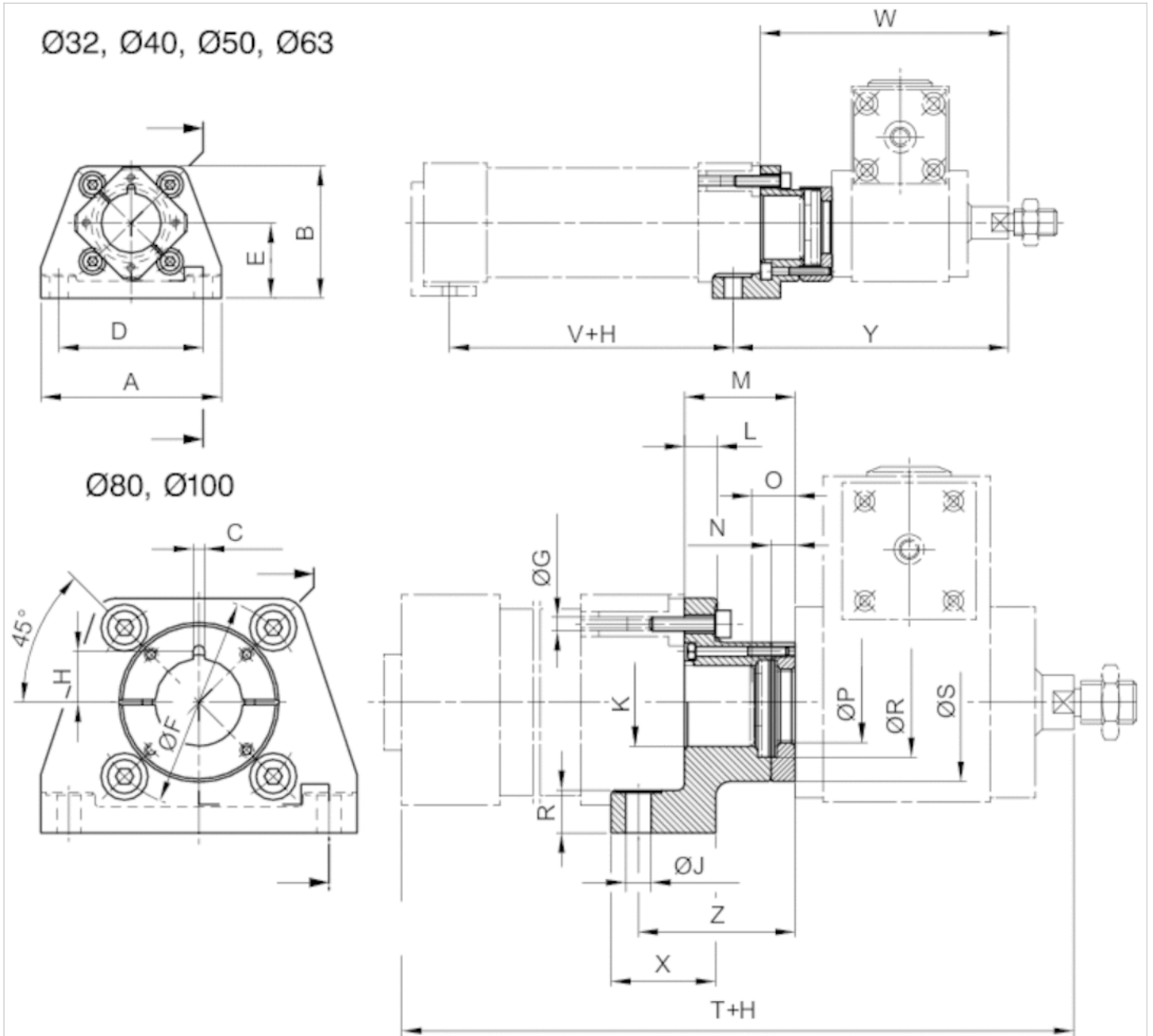
技术信息

材料

外壳	球状石墨铸铁, 镀锌
----	------------

规格

规格



H = 行程
 固定单元可以改动4x90°

规格

物料号	A	B	C ±0,1	D ±0,1	E	Ø F	Ø G H13	I	J H8	K H10	L	M	N	O	Ø P	R
1827001520	79	57	3.6	65	32	46	6.6	13.2	6.6	30	7	27	3.9	-	24.2	9
1827001521	90	64	3.6	75	36	54	6.6	18.2	6.6	35	9.5	33	4.9	13	30.2	11
1827001522	110	80	3.6	90	45	66	8.4	18.2	9	40	11	38	4.9	-	30.2	15
1827001526	120	90	3.6	100	50	80	8.4	18.2	9	45	11	38	4.9	-	30.2	15
1827001524	153	113	6	128	63	102	10.5	24.5	11	45	15	52	7.9	18	40.2	19.5
1827002152	171	126	6	153	71	126	10.5	24.5	11	45	15	52	7.9	18	40.2	19.5

17 青岛秉诚自动化设备有限公司 服务热线: 4006491836555 15 传真: (869532)58540265
 地址: 中国 青岛市重庆南路99号海尔云街甲3号楼7F 网址: http://www.iaventics.com Email: sales@bechinas.com

Ø R	Ø S	T	V	W	X	Y	Z
30	46.5	199	68	105	32	118	40
40	55.5	216	79	111	32	124	46
40	66	243	74	137	41	153	54
40	71	258	89	137	41	153	54
55	75	314	84	186	50	208	74
55	80	329	94	191	50	213	79

法兰安装件, 系列 LU5

- 用于带固定设置件的气缸



最低 / 最高环境温度	-20 ... 80 °C
介质温度范围	-20 ... 80 °C
颗粒大小 max.	5 µm
压缩空气中的含油量	0 ... 5 mg/m ³

技术数据

物料号

1827001512
1827001513
1827001514
1827001503
1827001516
1827001517

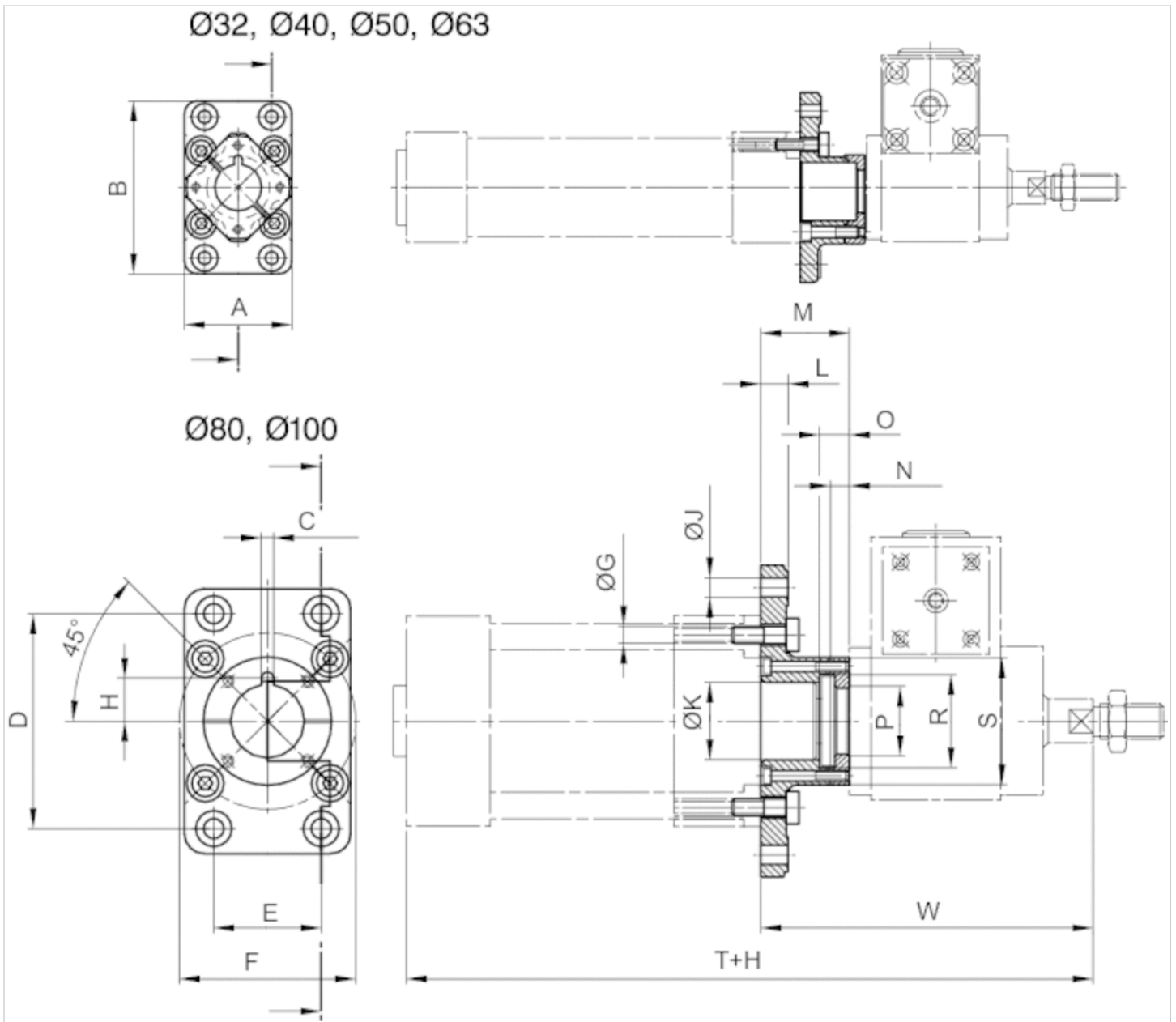
技术信息

材料

外壳	球状石墨铸铁, 镀锌
----	------------

规格

规格



规格

A	B	C ±0,1	D ±0,1	E ±0,1	Ø F ±0,2	Ø G H13	H	Ø J H13	Ø K H10	L	M	N ±0,1
50	79	3.6	64	32	46	6.6	13.2	7	30	8	27	3.9
56	91	3.6	72	36	54	6.6	18.2	9	35	10	33.3	4.9
70	111	3.6	90	45	66	8.4	18.2	9	40	12	38.3	4.9
80	120	3.6	100	50	80	8.4	18.2	9	45	12	38.3	4.9
100	153	6	126	63	102	10.5	24.5	12	45	16	52	7.9
120	178	6	150	75	126	10.5	24.6	14	55	16	57	7.9

O 1)	Ø P +0,2	Ø R +0,5	Ø S	W
8	24.2	33	50	105
10			55.5	

青岛秉诚自动化设备有限公司
地址：中国 青岛市重庆南路99号海尔云街甲3号楼7F

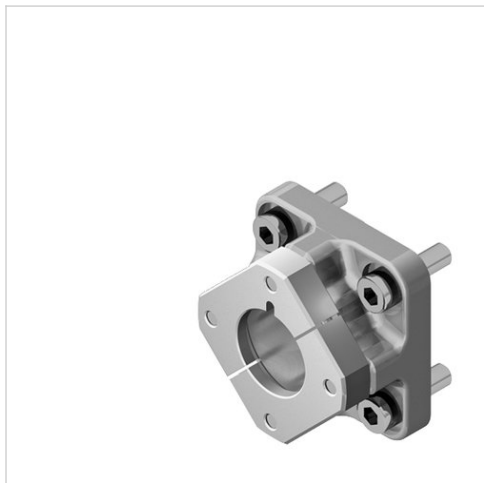
服务热线：4006-918-365
网址：http://www.aventics.com
传真：(86-532)585-10365
Email：sales@bechinas.com

O 1)	Ø P +0,2	Ø R +0,5	Ø S	W
10	30.2	40	66	137
10	30.2	40	71	137
16	40.2	55	75	186
16	40.2	55	80	191

1) 最小值

安装法兰, 系列 LU3

- 用于带固定设置件的气缸



最低 / 最高环境温度	-20 ... 80 °C
介质温度范围	-20 ... 80 °C
颗粒大小 max.	5 µm
压缩空气中的含油量	0 ... 5 mg/m ³
重量	见下表

技术数据

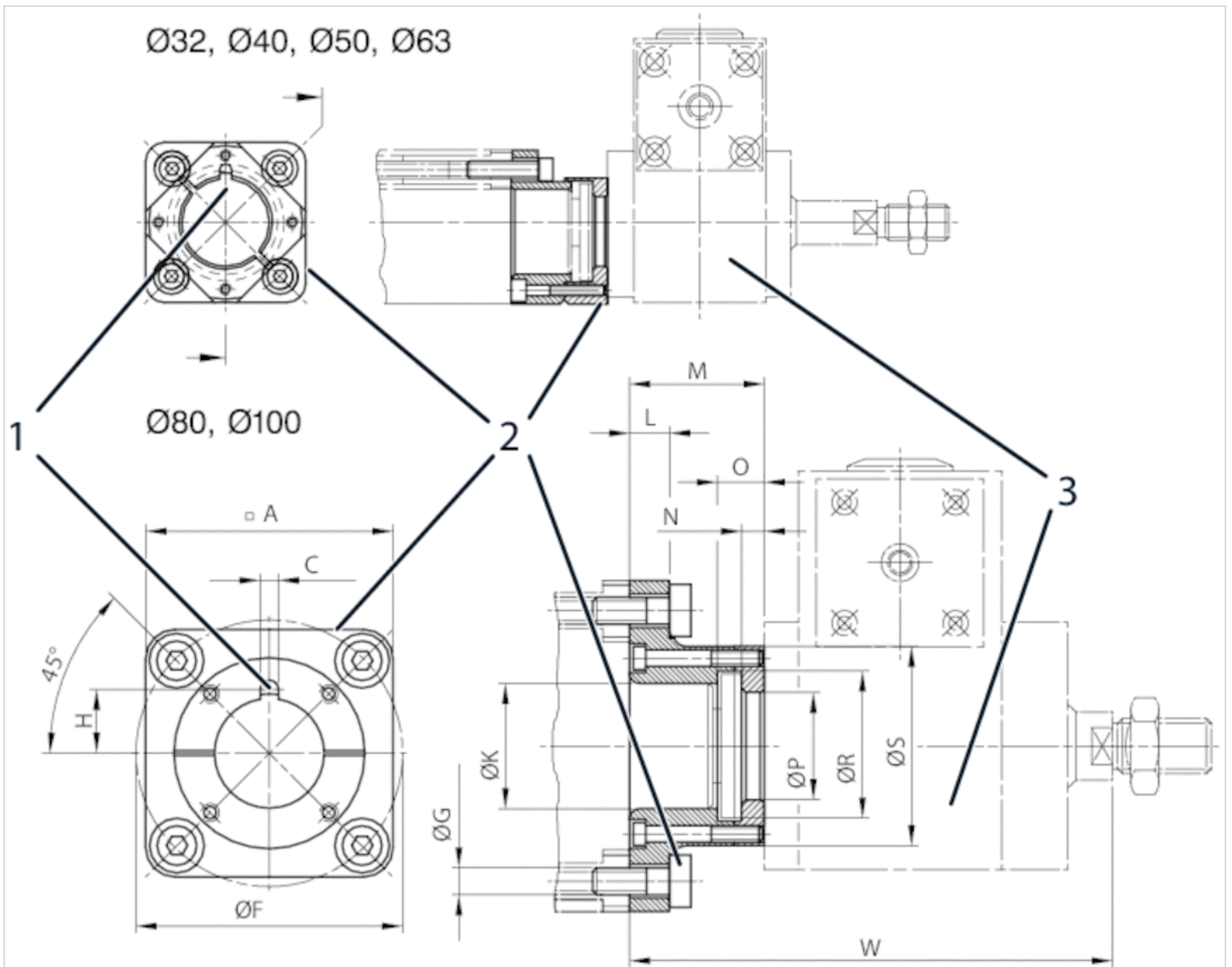
物料号	重量
1827001504	0,235 kg
1827001505	0,36 kg
1827001506	0,635 kg
1827001508	0,84 kg
1827001433	1,62 kg
1827001434	2,27 kg

技术信息

材料	
外壳	球状石墨铸铁, 镀锌

规格

规格




螺丝包含在供货范围内
固定单元可以改动4x90°

规格

A	C +0,1	$\text{Ø} F \pm 0,2$	G H13	H	$\text{Ø} K H10$	L	M	N -0,1	O 1)	$\text{Ø} P +0,2$	$\text{Ø} R +0,5$	$\text{Ø} S$
50	3.6	46	6.6	13.2	30	7	27.2	3.9	8	24.2	33	46.5
57	3.6	54	6.6	18.2	35	9.5	33.3	4.9	10	30.2	40	55.5
68	3.6	66	8.4	18.2	40	11	38.3	4.9	10	30.2	40	66
75	3.6	80	8.4	18.2	45	11	38.3	4.9	10	30.2	40	71
95	6	102	10.5	24.5	45	15	52	7.9	16	40.2	55	75
115	6	126	10.5	24.6	55	15	57	7.9	16	40.2	55	80

W
105
111


 青岛秉诚自动化设备有限公司
 地址：中国·青岛市重庆南路99号海尔云街甲3号楼7F

 服务热线：4006-918-365
 网址：<http://www.iaventics.com>

 传真：(86-532)585-10-365
 Email：sales@bechinas.com

W
137
137
186
191

1) 最小值

模块化密封系统

- 用于系列 PRA、TRB (Ø 32 ... 125 mm), CCL-IS



工作压力范围	1,5 ... 10 bar
最低 / 最高环境温度	见下表
介质	压缩空气
压缩空气中的含油量	0 ... 5 mg/m ³

技术数据

物料号	活塞- Ø	活塞杆密封	防尘圈	最低 / 最高环境温度	应用领域
0496400704	32 mm	丙烯树脂	聚酯弹性体	-20 ... 80 °C	1)
0496401107	32 mm	丙烯树脂	聚四氟乙烯	-20 ... 80 °C	2)
0496401700	32 mm	氟-树脂	聚四氟乙烯	-10 ... 150 °C	2)
0496400402	40 mm	丙烯树脂	黄铜	-20 ... 80 °C	3)
0496401409	40 mm	氟-树脂	黄铜	-10 ... 150 °C	3)
0496400801	40 mm	丙烯树脂	聚酯弹性体	-20 ... 80 °C	1)
0496401204	40 mm	丙烯树脂	聚四氟乙烯	-20 ... 80 °C	2)
0496401808	40 mm	氟-树脂	聚四氟乙烯	-10 ... 150 °C	2)
0496400518	50, 63 mm	丙烯树脂	黄铜	-20 ... 80 °C	3)
0496401506	50, 63 mm	氟-树脂	黄铜	-10 ... 150 °C	3)
0496400909	50, 63 mm	丙烯树脂	聚酯弹性体	-20 ... 80 °C	1)
0496402103	50, 63 mm	丙烯树脂	聚四氟乙烯	-20 ... 80 °C	2)
0496401905	50, 63 mm	氟-树脂	聚四氟乙烯	-10 ... 150 °C	2)
0496400607	80, 100 mm	丙烯树脂	黄铜	-20 ... 80 °C	3)
0496401603	80, 100 mm	氟-树脂	黄铜	-10 ... 150 °C	3)
0496401018	80, 100 mm	丙烯树脂	聚酯弹性体	-20 ... 80 °C	1)
0496402200	80, 100 mm	丙烯树脂	聚四氟乙烯	-20 ... 80 °C	2)
0496402006	80, 100 mm	氟-树脂	聚四氟乙烯	-10 ... 150 °C	2)
0496301404	125 mm	丙烯树脂	黄铜	-20 ... 80 °C	3)
0496303105	125 mm	氟-树脂	黄铜	-10 ... 150 °C	3)
0496301307	125 mm	丙烯树脂	聚酯弹性体	-20 ... 80 °C	1)
0496301706	125 mm	丙烯树脂	聚四氟乙烯	-20 ... 80 °C	2)
0496303202	125 mm	氟-树脂	聚四氟乙烯	-10 ... 150 °C	2)

1)应用领域 造纸/印刷业, 纺织工业

2)应用领域 纺织工业, 食品工业, 化工业, 制糖

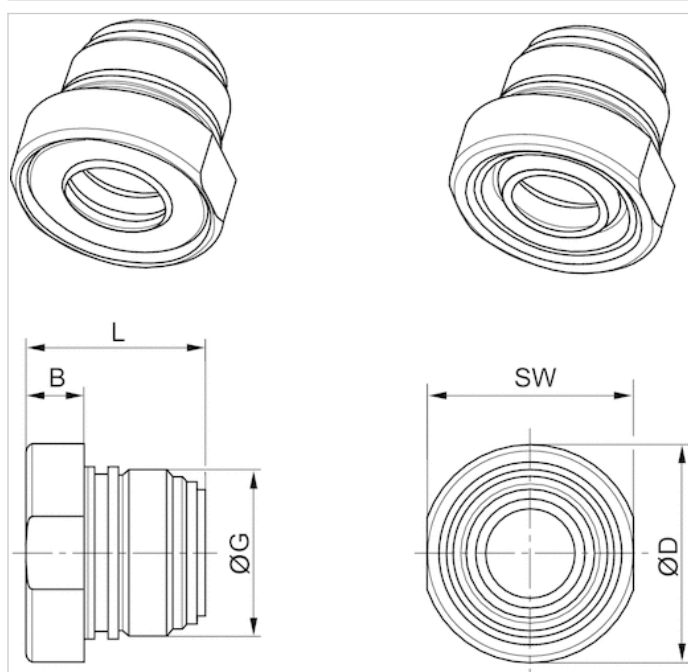
3)应用领域 化工业, 制糖, 炼钢, 汽车工业, 木材工业

技术信息

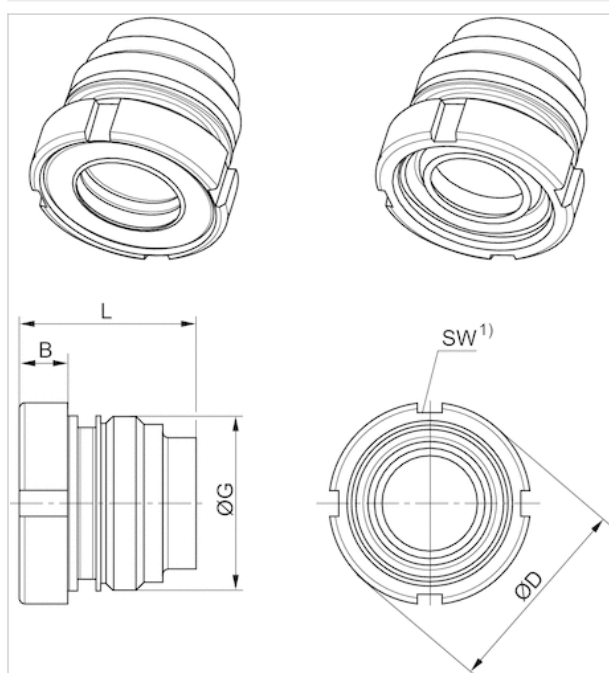
材料	
外壳	铝材, 阳极氧化处理

规格

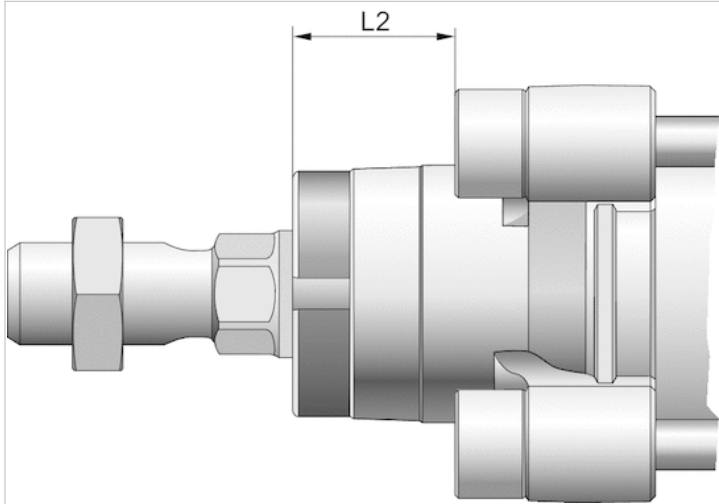
适用于汽缸直径 32 - 40 mm 尺寸按mm



适用于气缸 直径 50 ... 125 mm 尺寸按mm



1) 符合 DIN 1810 A 标准用钩型扳手可拆卸

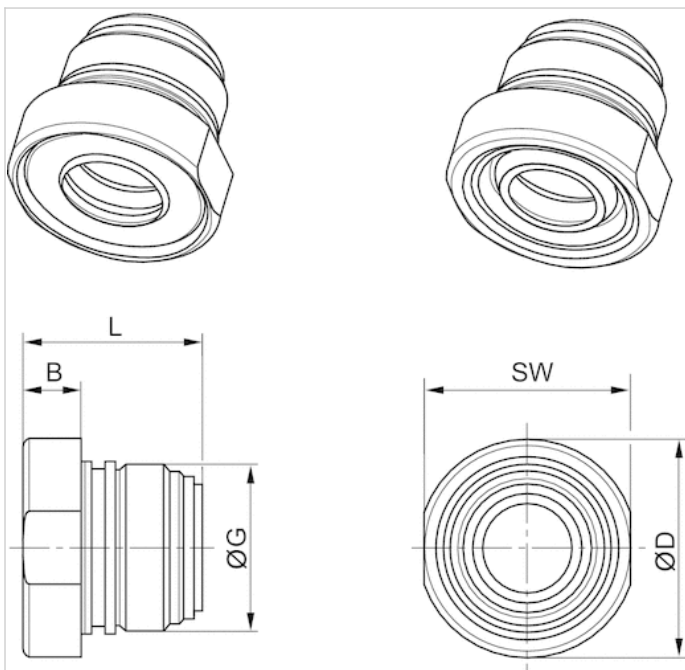


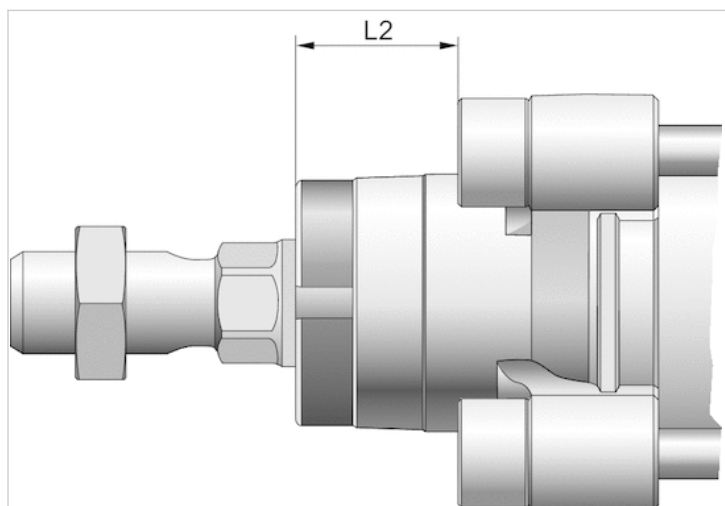
规格

活塞- Ø	B	ØD	G	L	L2	SW
32	6.7	24.5	M22x1	23	16.25	23
40	9.2	34	M26x1,5	28.1	18.25	32
50, 63	9	38.5	M33x2	33.5	25	40-42
80, 100	10	44	M40x2	44	33	45-50
125	12	57	M50x2	56	45	58-62

规格

适用于汽缸直径 32 - 40 mm 尺寸按mm



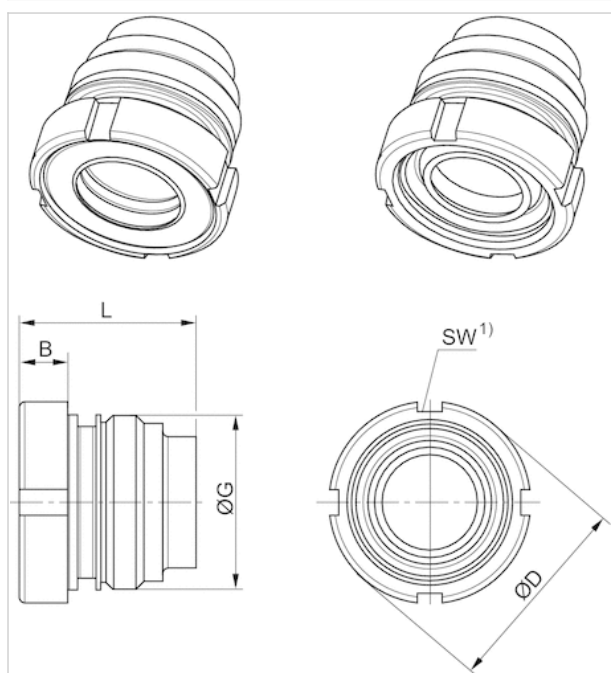


规格

活塞- Ø	B	ØD	G	L	L2	SW
32	6.7	24.5	M22x1	23	16.25	23
40	9.2	34	M26x1,5	28.1	18.25	32
50, 63	9	38.5	M33x2	33.5	25	40-42
80, 100	10	44	M40x2	44	33	45-50
125	12	57	M50x2	56	45	58-62

规格

适用于气缸 直径 50 ... 125 mm 尺寸按mm



1) 符合 DIN 1810 A 标准用钩型扳手可拆卸

传感器, 系列 ST4

- 4 mm C 沟槽
- 带电缆
- 开放式电缆终端, 3-针
- UL 认证
- 簧片型, 电子 PNP, 电子 NPN
- 直接安装用于系列 PRA, SSI, GSU, RTC, CKP, GPC, MSC, MSN, RCM, CVI
- 间接安装用于系列 MNI, CSL-RD, ICM



合格证书

最低 / 最高环境温度

防护等级

开关点精度

最小 / 最大运行电压 DC

开关逻辑电路

显示

发光二极管状态显示

振动阻力

冲击阻力

安装螺钉

UL (Underwriters Laboratories), cULus, RoHS

-30 ... 80 °C

IP65, IP67

±0,1 mT

见下表

常开

发光二极管

黄色

10 - 55 Hz, 1 mm

30 g / 11 ms

组合情况: 活塞环开口 (槽缝) 与内六角

技术数据

物料号		适用于	连接方式型
R412019488		PRA, SSI, GSU, RTC, CKP, GPC, MSC, MSN, RCM, CVI	簧片型
R412019489		PRA, SSI, GSU, RTC, CKP, GPC, MSC, MSN, RCM, CVI	簧片型
R412019680		PRA, SSI, GSU, RTC, CKP, GPC, MSC, MSN, RCM, CVI	电子 PNP
R412019681		PRA, SSI, GSU, RTC, CKP, GPC, MSC, MSN, RCM, CVI	电子 PNP
R412019684		PRA, SSI, GSU, RTC, CKP, GPC, MSC, MSN, RCM, CVI	电子 NPN
R412019685		PRA, SSI, GSU, RTC, CKP, GPC, MSC, MSN, RCM, CVI	电子 NPN

物料号	电缆长度 L	最小 / 最大运行电压 DC	最大的电压降	换向电流(开关电流), 直流电, 最大值.
R412019488	3 m	5 ... 30 V DC	≤ 0,5 V	0,13 A
R412019489	5 m	5 ... 30 V DC	≤ 0,5 V	0,13 A
R412019680	3 m	10 ... 30 V DC	≤ 2,5 V	0,1 A
R412019681	5 m	10 ... 30 V DC	≤ 2,5 V	0,1 A
R412019684	3 m	10 ... 30 V DC	≤ 2,5 V	0,1 A
R412019685	5 m	10 ... 30 V DC	≤ 2,5 V	0,1 A

物料号	换向电流(开关电流), 交流电, 最大值.	开关容量	结构
R412019488	0,13 A	3 W / 3 VA	反极性保护
R412019489	0,13 A	3 W / 3 VA	反极性保护
R412019680	-	-	短路保护, 反极性保护
R412019681	-	-	短路保护, 反极性保护

物料号	换向电流(开关电流), 交流电, 最大值.	开关容量	结构
R412019684	-	-	短路保护, 反极性保护
R412019685	-	-	短路保护, 反极性保护

技术信息

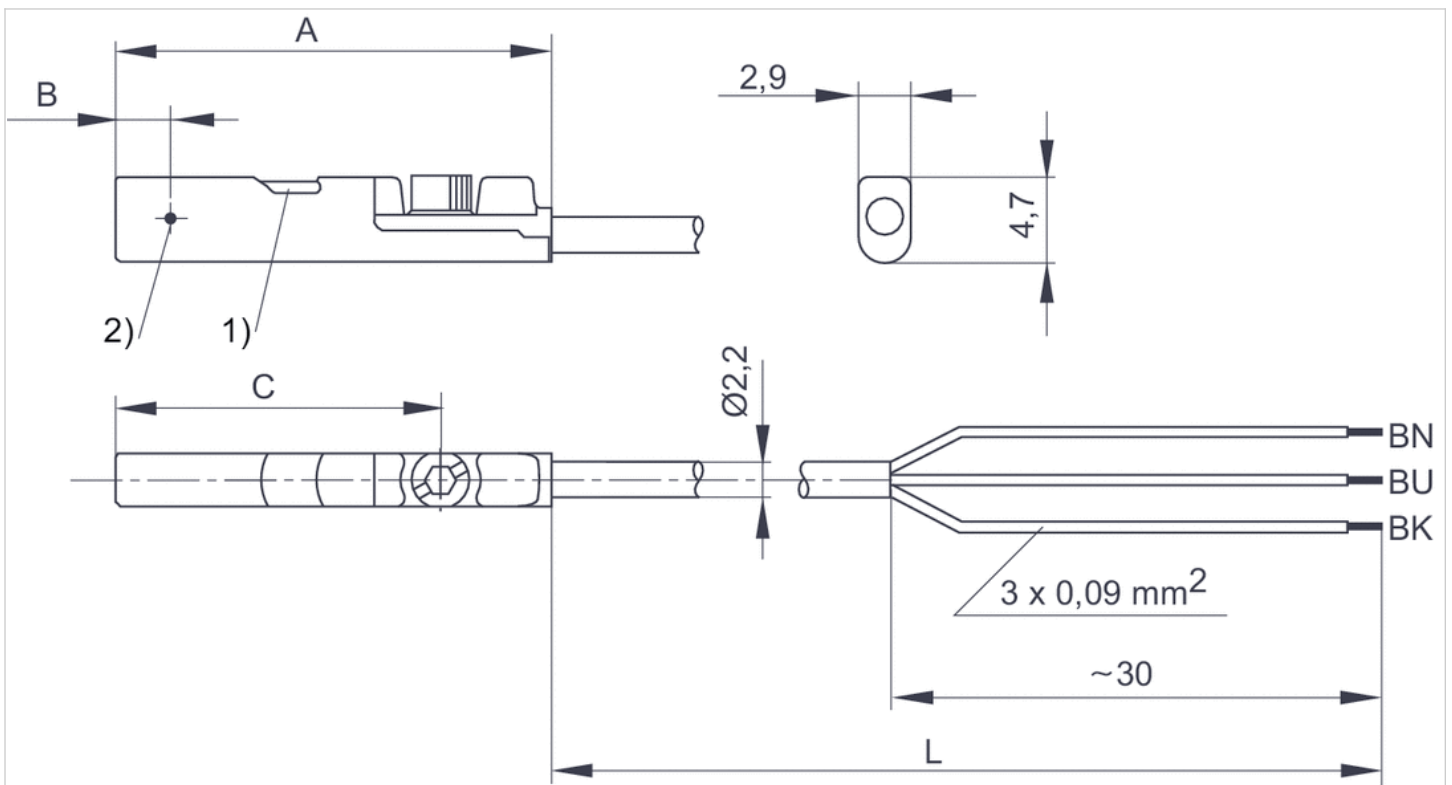
不得超过最大交换容量。

技术信息

材料	
外壳	聚酰胺(尼龙), 增强型玻璃纤维
电缆外皮	聚氨酯

规格

规格



1) LED 2) 开关点

L = 电缆长度

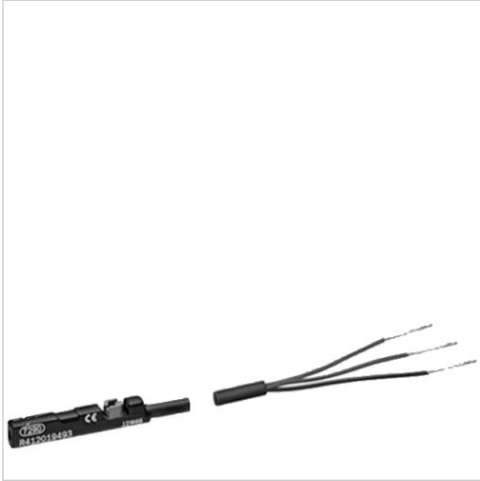
BN = 棕色, BK = 黑色, BU = 蓝色

规格

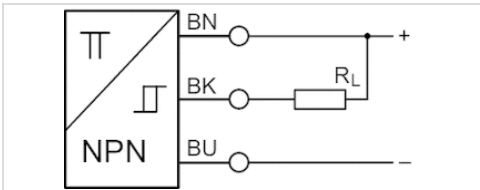
物料号	A	B	C
R412019488	26.3	6.3	20.3
R412019489	26.3	6.3	20.3
R412019680	23.7	2.8	17.7
R412019681	23.7	2.8	17.7
R412019684	23.7	2.8	17.7
R412019685	23.7	2.8	17.7

传感器, 系列 ST4

- 4 mm C 沟槽
- 带电缆
- 开放式电缆终端
- 延长脉冲持续时间
- 延长脉冲持续时间
- 电子 PNP
- 直接安装用于系列 PRA, SSI, GSU, RTC, CKP, GPC, MSC, MSN, RCM, CVI
- 间接安装用于系列 MNI, CSL-RD, ICM



合格证书	RoHS
最低 / 最高环境温度	-30 ... 80 °C
防护等级	IP65, IP67
开关点精度	±0,1 mT
最小 / 最大运行电压 DC	10 ... 30 V DC
开关逻辑电路	常开
脉冲延长	20 ms
显示	发光二极管
发光二极管状态显示	黄色
振动阻力	10 - 55 Hz, 1 mm
冲击阻力	30 g / 11 ms
安装螺钉	组合情况: 活塞环开口 (槽缝) 与内六角



技术数据

物料号	适用于	连接方式型	电缆长度 L
R412024124	PRA, SSI, GSU, RTC, CKP, GPC, MSC, MSN, RCM, CVI	电子 PNP	5 m

物料号	最大的电压降	换向电流(开关电流), 直流电, 最大值.	控制信号
R412024124	≤ 2,5 V	0,1 A	延长脉冲持续时间

技术信息

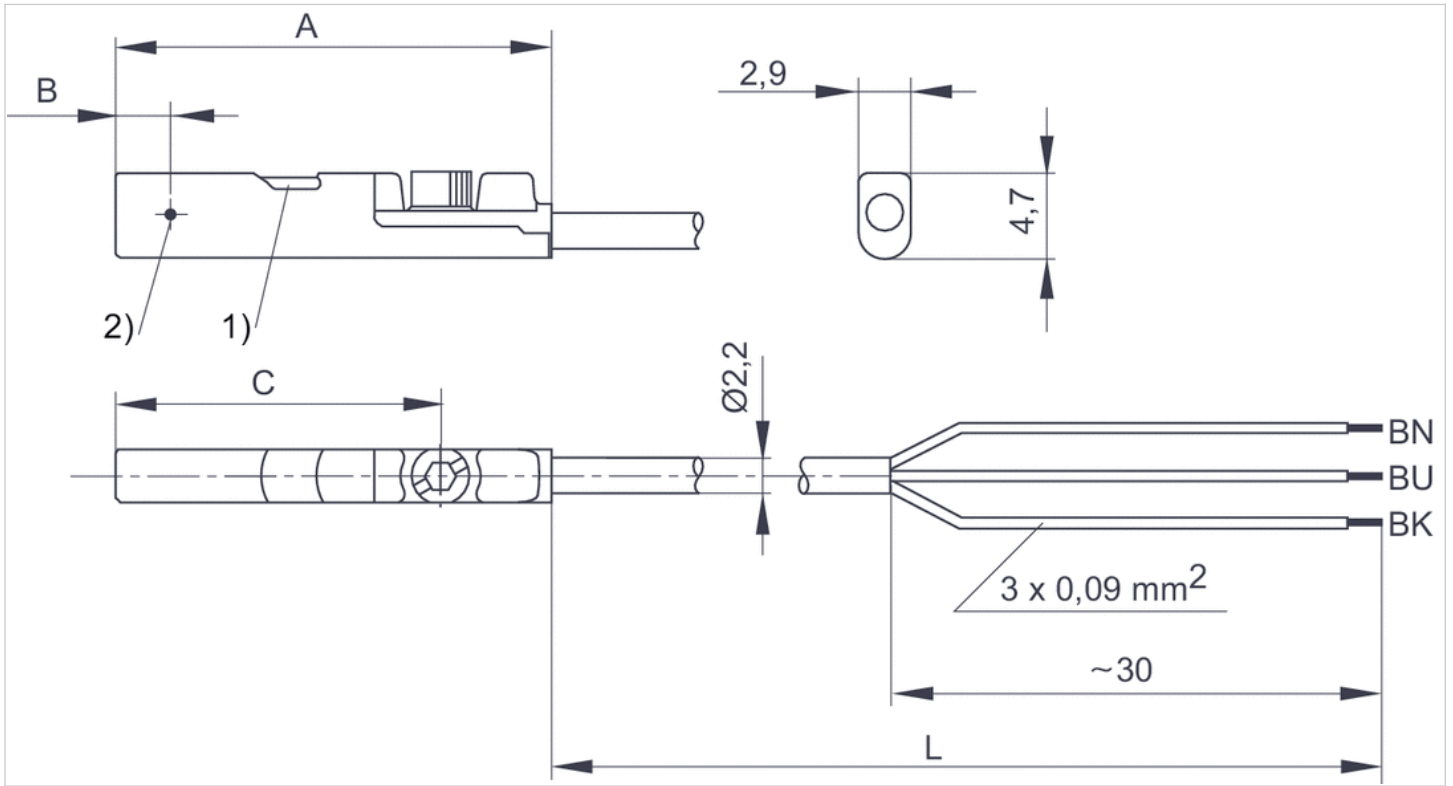
不得超过最大交换容量。

技术信息

材料	
外壳	聚酰胺(尼龙), 增强型玻璃纤维
电缆外皮	聚酰胺
青岛秉诚自动化设备有限公司 地址: 中国·青岛市重庆南路99号海尔云街甲3号楼7F 服务热线: 4006-918-365 网址: http://www.iaventics.com	
传真: (86-532)585-10-365 Email: sales@bechinas.com	

规格

规格



1) LED 2) 开关点
 L = 电缆长度
 BN = 棕色, BK = 黑色, BU = 蓝色

规格

物料号	A	B	C
R412024124	23.7	2.8	17.7

传感器, 系列 ST4

- 4 mm C 沟槽
- 带电缆
- 多芯插头, M8, 3-针
- UL 认证
- 簧片型, 电子 PNP, 电子 NPN
- 直接安装用于系列 PRA, SSI, GSU, RTC, CKP, GSP, MSC, MSN, RCM, CVI
- 间接安装用于系列 MNI, CSL-RD, ICM



合格证书

最低 / 最高环境温度

防护等级

开关点精度

最小 / 最大运行电压 DC

开关逻辑电路

显示

发光二极管状态显示

振动阻力

冲击阻力

安装螺钉

UL (Underwriters Laboratories), cULus, RoHS

-30 ... 80 °C

IP65, IP67

±0,1 mT

见下表

常开

发光二极管

黄色

10 - 55 Hz, 1 mm

30 g / 11 ms

组合情况: 活塞环开口 (槽缝) 与内六角

技术数据

物料号		适用于	连接方式型
R412019682		PRA, SSI, GSU, RTC, CKP, GSP, MSC, MSN, RCM, CVI	簧片型
R412019683		PRA, SSI, GSU, RTC, CKP, GSP, MSC, MSN, RCM, CVI	电子 PNP
R412019694		PRA, SSI, GSU, RTC, CKP, GSP, MSC, MSN, RCM, CVI	电子 NPN

物料号	电缆长度 L	最小 / 最大运行电压 DC	最大的电压降	换向电流(开关电流), 直流电, 最大值.
R412019682	0,3 m	5 ... 30 V DC	≤ 0,5 V	0,13 A
R412019683	0,3 m	10 ... 30 V DC	≤ 2,5 V	0,1 A
R412019694	0,3 m	10 ... 30 V DC	≤ 2,5 V	0,1 A

物料号	换向电流(开关电流), 交流电, 最大值.	开关容量	结构
R412019682	0,13 A	3 W / 3 VA	反极性保护
R412019683	-	-	短路保护, 反极性保护
R412019694	-	-	短路保护, 反极性保护

技术信息

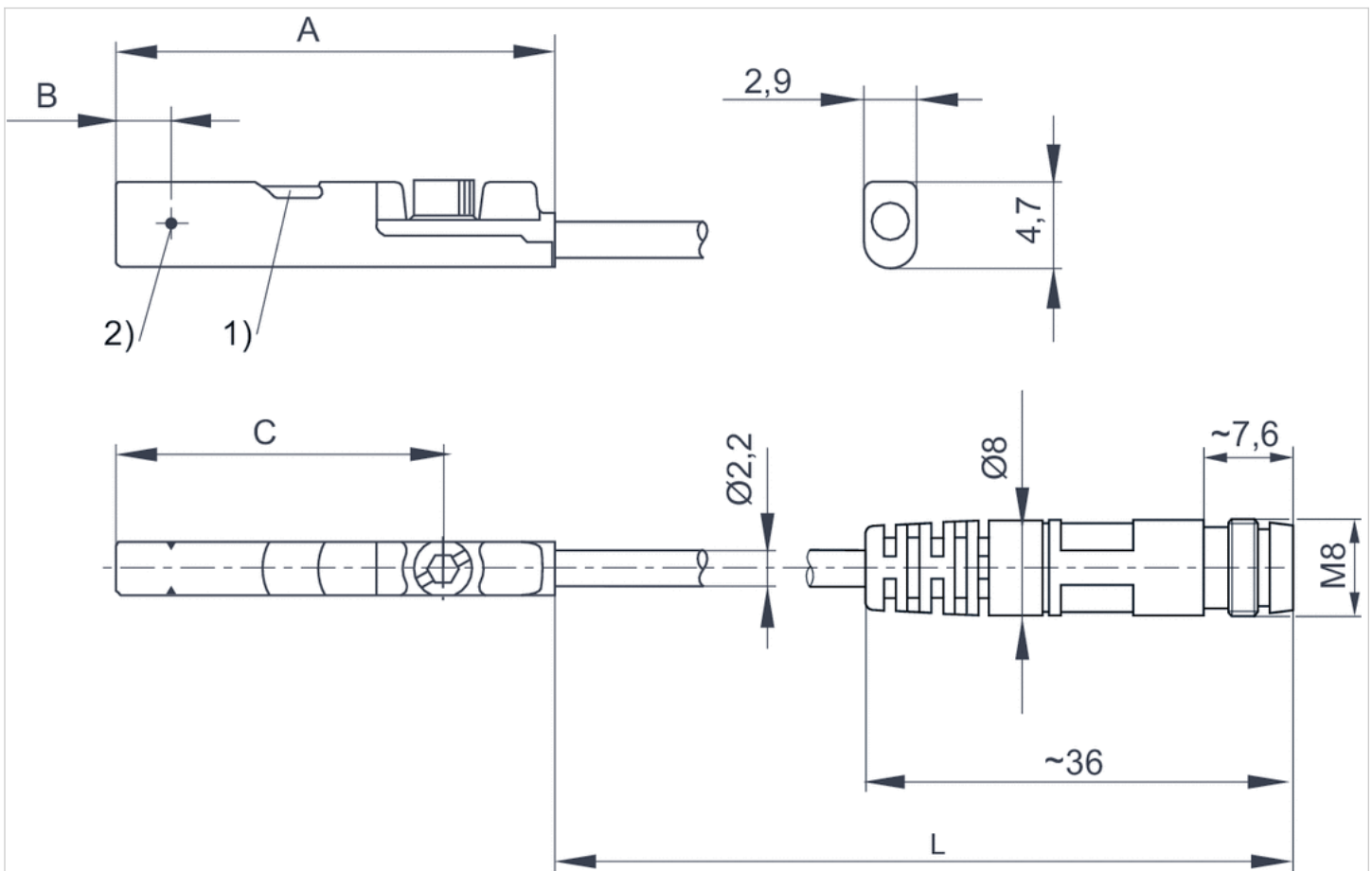
不得超过最大交换容量。

技术信息

材料	
外壳	聚酰胺(尼龙), 增强型玻璃纤维
电缆外皮	聚氨酯

规格

规格



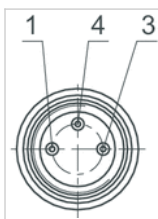
1) LED 2) 开关点
L = 电缆长度

规格

物料号	A	B	C
R412019682	26.3	6.3	20.3
R412019683	23.7	2.8	17.7
R412019694	23.7	2.8	17.7

线脚设置

线脚设置



插脚	1	3	4
配置	(+)	(-)	(OUT)

传感器, 系列 ST4

- 4 mm C 沟槽
- 带电缆
- 多芯插头, M8, 3-针, 带滚花螺钉
- UL 认证
- 簧片型, 电子 PNP
- 直接安装用于系列 PRA, SSI, GSU, RTC, CKP, GPC, MSC, MSN, RCM, CVI
- 间接安装用于系列 MNI, CSL-RD, ICM



合格证书

最低 / 最高环境温度

防护等级

开关点精度

最小 / 最大运行电压 DC

开关逻辑电路

显示

发光二极管状态显示

振动阻力

冲击阻力

安装螺钉

UL (Underwriters Laboratories), cULus, RoHS

-30 ... 80 °C

IP65, IP67

±0,1 mT

见下表

常开

发光二极管

黄色

10 - 55 Hz, 1 mm

30 g / 11 ms

组合情况: 活塞环开口 (槽缝) 与内六角

技术数据

物料号		适用于	连接方式型
R412019490		PRA, SSI, GSU, RTC, CKP, GPC, MSC, MSN, RCM, CVI	簧片型
R412019686		PRA, SSI, GSU, RTC, CKP, GPC, MSC, MSN, RCM, CVI	簧片型
R412019493		PRA, SSI, GSU, RTC, CKP, GPC, MSC, MSN, RCM, CVI	电子 PNP
R412019687		PRA, SSI, GSU, RTC, CKP, GPC, MSC, MSN, RCM, CVI	电子 PNP

物料号	电缆长度 L	最小 / 最大运行电压 DC	最大的电压降	换向电流(开关电流), 直流电, 最大值.
R412019490	0,3 m	5 ... 30 V DC	≤ 0,5 V	0,13 A
R412019686	0,5 m	5 ... 30 V DC	≤ 0,5 V	0,13 A
R412019493	0,3 m	10 ... 30 V DC	≤ 2,5 V	0,1 A
R412019687	0,5 m	10 ... 30 V DC	≤ 2,5 V	0,1 A

物料号	换向电流(开关电流), 交流电, 最大值.	开关容量	结构
R412019490	0,13 A	3 W / 3 VA	反极性保护
R412019686	0,13 A	3 W / 3 VA	反极性保护
R412019493	-	-	短路保护, 反极性保护
R412019687	-	-	短路保护, 反极性保护

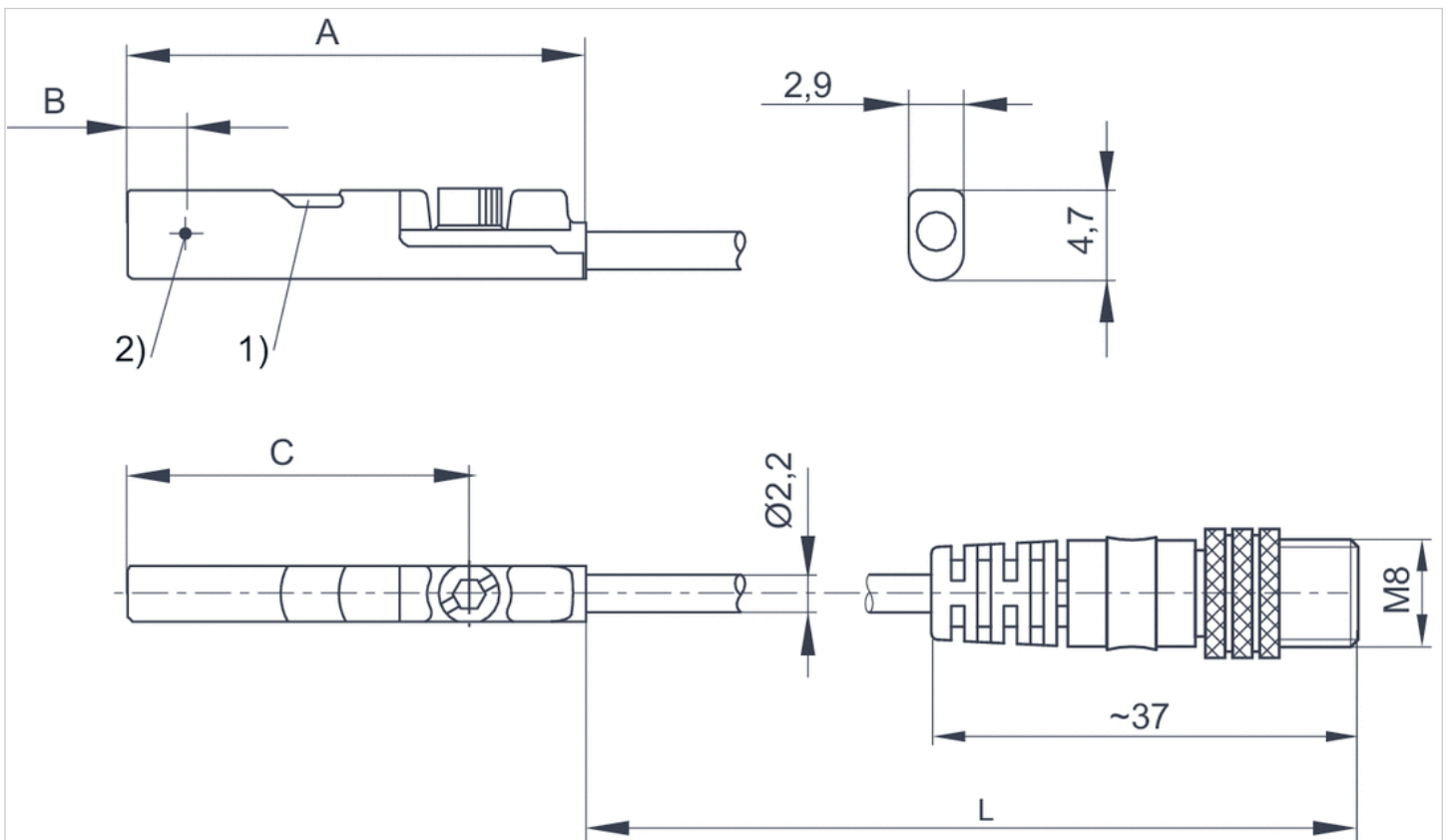
技术信息

技术信息

材料	
外壳	聚酰胺(尼龙), 增强型玻璃纤维
电缆外皮	聚氨酯

规格

规格



1) LED 2) 开关点

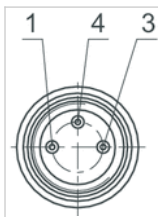
L = 电缆长度

规格

物料号	A	B	C
R412019490	26.3	6.3	20.3
R412019686	26.3	6.3	20.3
R412019493	23.7	2.8	17.7
R412019687	23.7	2.8	17.7

线脚设置

线脚设置



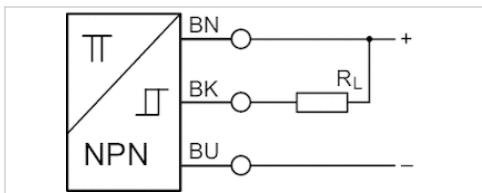
插脚	1	3	4
配置	(+)	(-)	(OUT)

传感器, 系列 ST4

- 4 mm C 沟槽
- 带电缆
- 多芯插头, M8, 3-针, 多芯插头, M8, 3-针, 带滚花螺钉
- 延长脉冲持续时间
- 延长脉冲持续时间
- 电子 NPN, 电子 PNP
- 直接安装用于系列 PRA, SSI, GSU, RTC, CKP, GPC, MSC, MSN, RCM, CVI
- 间接安装用于系列 MNI, CSL-RD, ICM



合格证书	RoHS
最低 / 最高环境温度	-30 ... 80 °C
防护等级	IP65, IP67
开关点精度	±0,1 mT
最小 / 最大运行电压 DC	10 ... 30 V DC
开关逻辑电路	常开
脉冲延长	20 ms
显示	发光二极管
发光二极管状态显示	黄色
振动阻力	10 - 55 Hz, 1 mm
冲击阻力	30 g / 11 ms
安装螺钉	组合情况: 活塞环开口 (槽缝) 与内六角



技术数据

物料号	适用于	连接方式型	电缆长度 L
R412024123	PRA, SSI, GSU, RTC, CKP, GPC, MSC, MSN, RCM, CVI	电子 NPN	0,3 m
R412024125	PRA, SSI, GSU, RTC, CKP, GPC, MSC, MSN, RCM, CVI	电子 PNP	0,3 m

物料号	最大的电压降	换向电流(开关电流), 直流电, 最大值.	控制信号	
R412024123	≤ 2,5 V	0,1 A	延长脉冲持续时间	1)
R412024125	≤ 2,5 V	0,1 A	延长脉冲持续时间	2)

1) M8插头, 3-针

2) M8插头, 3-针, 带滚花螺钉

技术信息

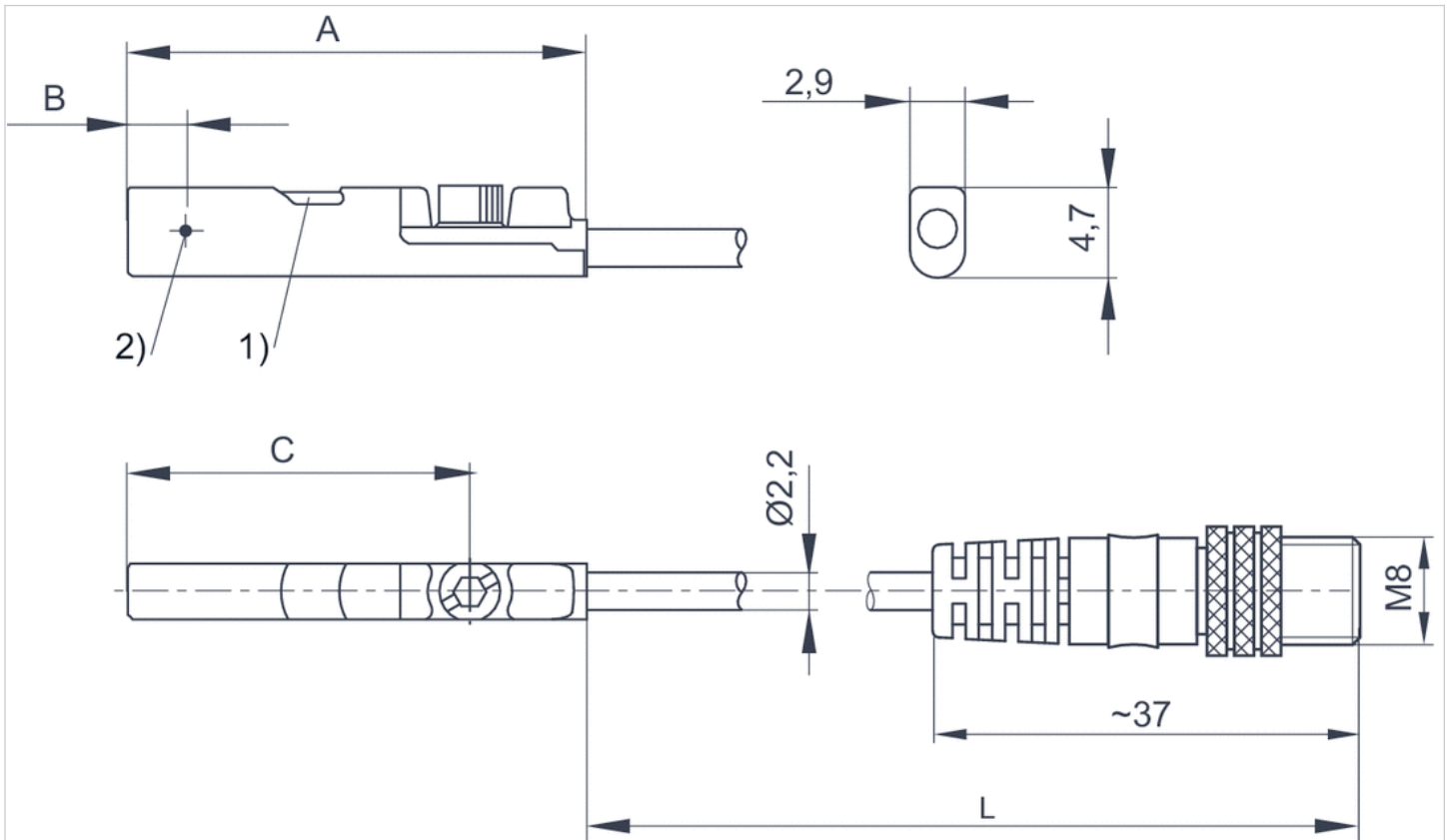
不得超过最大交换容量。

技术信息

材料	
外壳	聚酰胺(尼龙), 增强型玻璃纤维
电缆外皮	聚氨酯

规格

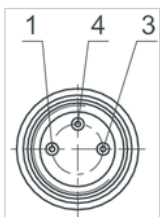
规格



1) LED 2) 开关点
L = 电缆长度

线脚设置

线脚设置



插脚	1	3	4
----	---	---	---



配置
青岛秉诚自动化设备有限公司
地址: 中国·青岛市重庆南路99号海尔云街甲3号楼7F

(-)
服务热线: 4006-918-365
网址: <http://www.iaventics.com>

(OUT)
传真: (86-532)585-10-365
Email: sales@bechinas.com

传感器, 系列 ST4

- 4 mm C 沟槽
- 带电缆
- 多芯插头, M12, 3-针, 带滚花螺钉
- UL 认证
- 簧片型, 电子 PNP
- 直接安装用于系列 PRA, SSI, GSU, RTC, CKP, GPC, MSC, MSN, RCM, CVI
- 间接安装用于系列 MNI, CSL-RD, ICM



合格证书

最低 / 最高环境温度

防护等级

开关点精度

最小 / 最大运行电压 DC

开关逻辑电路

显示

发光二极管状态显示

振动阻力

冲击阻力

安装螺钉

UL (Underwriters Laboratories), cULus, RoHS

-30 ... 80 °C

IP65, IP67

±0,1 mT

见下表

常开

发光二极管

黄色

10 - 55 Hz, 1 mm

30 g / 11 ms

组合情况: 活塞环开口 (槽缝) 与内六角

技术数据

物料号		适用于	连接方式型
R412019688		PRA, SSI, GSU, RTC, CKP, GPC, MSC, MSN, RCM, CVI	簧片型
R412019689		PRA, SSI, GSU, RTC, CKP, GPC, MSC, MSN, RCM, CVI	电子 PNP

物料号	电缆长度 L	最小 / 最大运行电压 DC	最大的电压降	换向电流(开关电流), 直流电, 最大值.
R412019688	0,3 m	5 ... 30 V DC	≤ 0,5 V	0,13 A
R412019689	0,3 m	10 ... 30 V DC	≤ 2,5 V	0,1 A

物料号	换向电流(开关电流), 交流电, 最大值.	开关容量	结构
R412019688	0,13 A	3 W / 3 VA	反极性保护
R412019689	-	-	短路保护, 反极性保护

技术信息

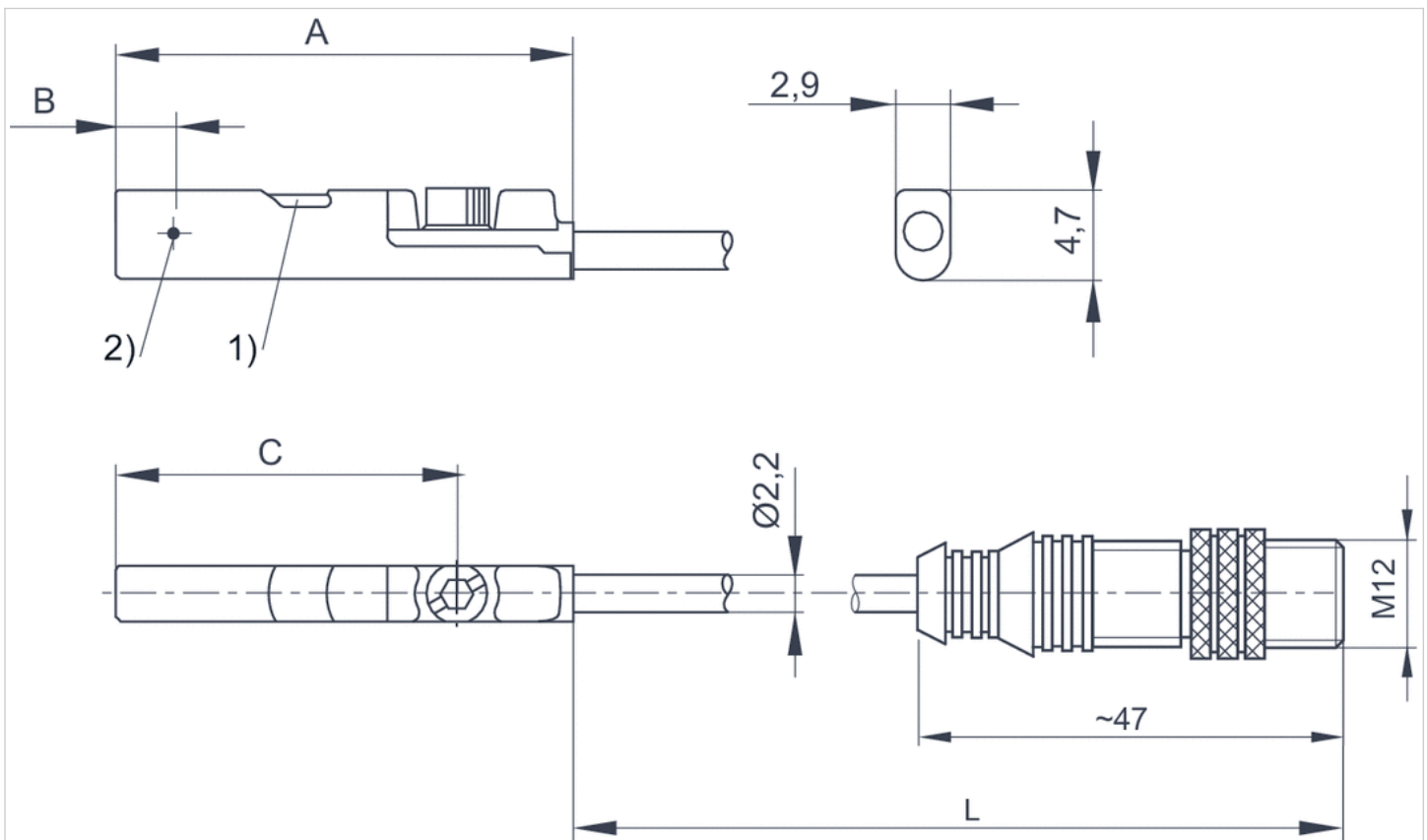
不得超过最大交换容量。

技术信息

材料	
外壳	聚酰胺(尼龙), 增强型玻璃纤维
电缆外皮	聚氨酯

规格

规格

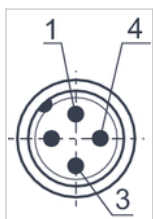


1) LED 2) 开关点
L = 电缆长度

规格

物料号	A	B	C
R412019688	26.3	6.3	20.3
R412019689	23.7	2.8	17.7

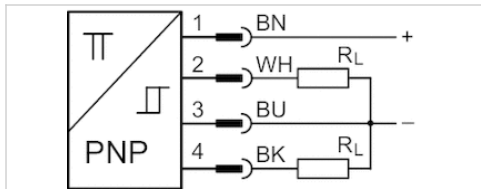
线脚设置



插脚	1	3	4
配置	(+)	(-)	(OUT)

传感器, 系列 ST4-2P

- 4 mm C 沟槽
- 开关点数目 2
- 带电缆
- 线芯外露部分镀锡, 4-针
- 电子 PNP
- 2 个开关点
- 电子 PNP
- 直接安装用于系列 PRA, SSI, RTC, GPC, MSC, MSN, RCM, CVI
- 间接安装用于系列 MNI, CSL-RD, ICM



合格证书	RoHS
最低 / 最高环境温度	-20 ... 75 °C
防护等级	IP65, IP67
开关点数目	2
功率消耗	15 mA
最小 / 最大运行电压 DC	12 ... 30 V DC
重复精度, 最大测量范围	0,1 mT
滞环	1 mT
开关逻辑电路	常开
显示	发光二极管
发光二极管状态显示	黄色
显示	2 发光二极管
振动阻力	10 - 55 Hz, 1 mm
冲击阻力	30 g / 11 ms
安装螺钉	带内六角

技术数据

物料号	适用于	连接方式型	电缆长度 L	记录范围 最大
R412010139	PRA, SSI, RTC, GPC, MSC, MSN, RCM, CVI	电子 PNP	2 m	50 mm

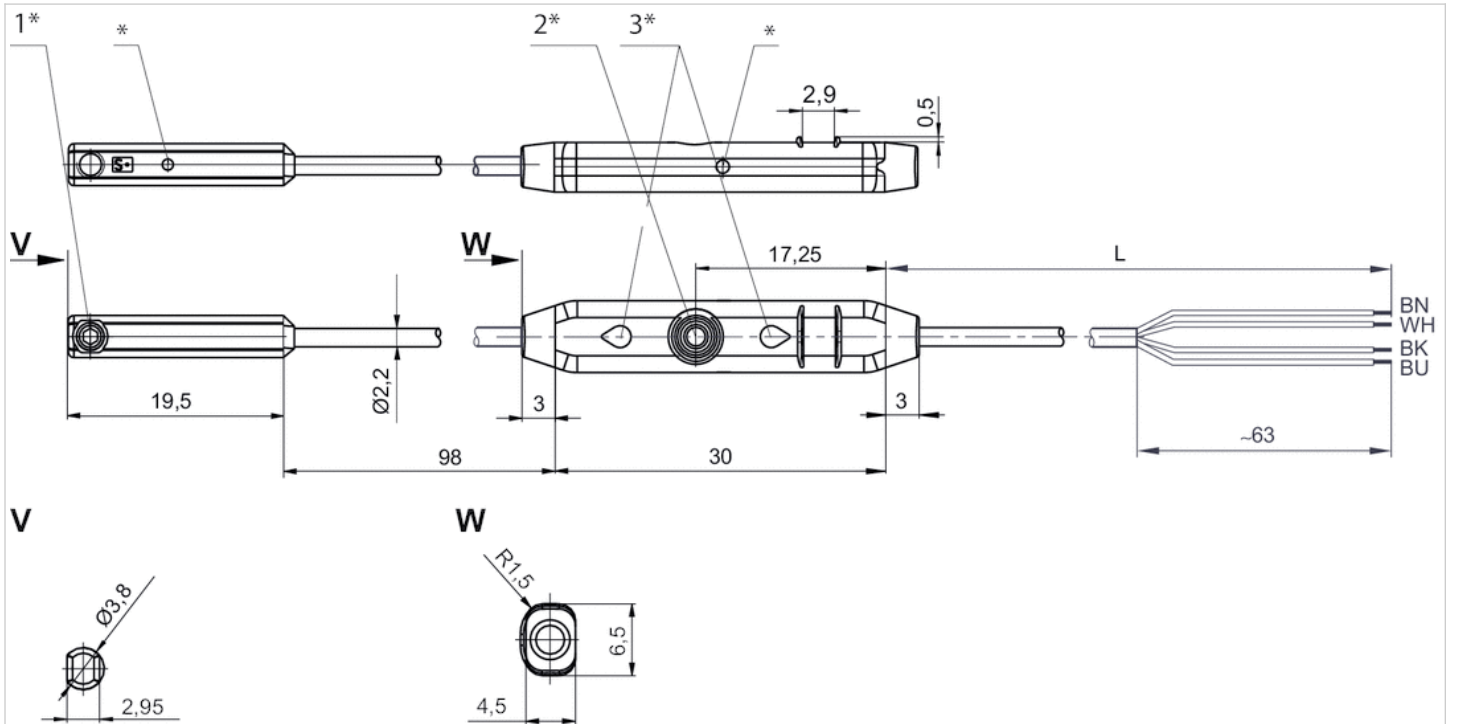
物料号	最大的电压降	换向电流(开关电流), 直流电, 最大值	功能	结构
R412010139	≤ 2,2 V	0,15 A	电子 PNP	短路保护, 反极性保护

技术信息

材料	
外壳	聚酰胺
电缆外皮	聚氨酯

规格

规格



1* = 紧固螺栓 2* = 示教按键 3* = LED 灯

L = 电缆长度

(1) BN=棕色

(2) WH=白色

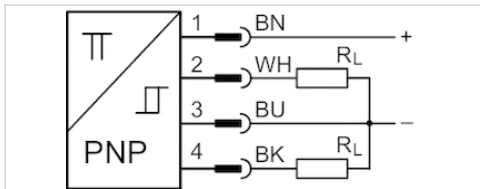
(3) BU=蓝色

(4) BK=黑色

* 开关点

传感器, 系列 ST4-2P

- 4 mm C 沟槽
- 开关点数目 2
- 带电缆
- 多芯插头, M8x1, 4-针, 带滚花螺钉
- 电子 PNP
- 2 个开关点
- 电子 PNP
- 直接安装用于系列 PRA, SSI, RTC, GPC, MSC, MSN, RCM, CVI
- 间接安装用于系列 MNI, CSL-RD, ICM



合格证书	RoHS
最低 / 最高环境温度	-20 ... 75 °C
防护等级	IP65, IP67
开关点数目	2
功率消耗	15 mA
最小 / 最大运行电压 DC	12 ... 30 V DC
重复精度, 最大测量范围	0,1 mT
滞环	1 mT
开关逻辑电路	常开
显示	发光二极管
发光二极管状态显示	黄色
显示	2 发光二极管
振动阻力	10 - 55 Hz, 1 mm
冲击阻力	30 g / 11 ms
安装螺钉	带内六角

技术数据

物料号	适用于	连接方式型	电缆长度 L	记录范围 最大
R412010140	PRA, SSI, RTC, GPC, MSC, MSN, RCM, CVI	电子 PNP	0,3 m	50 mm

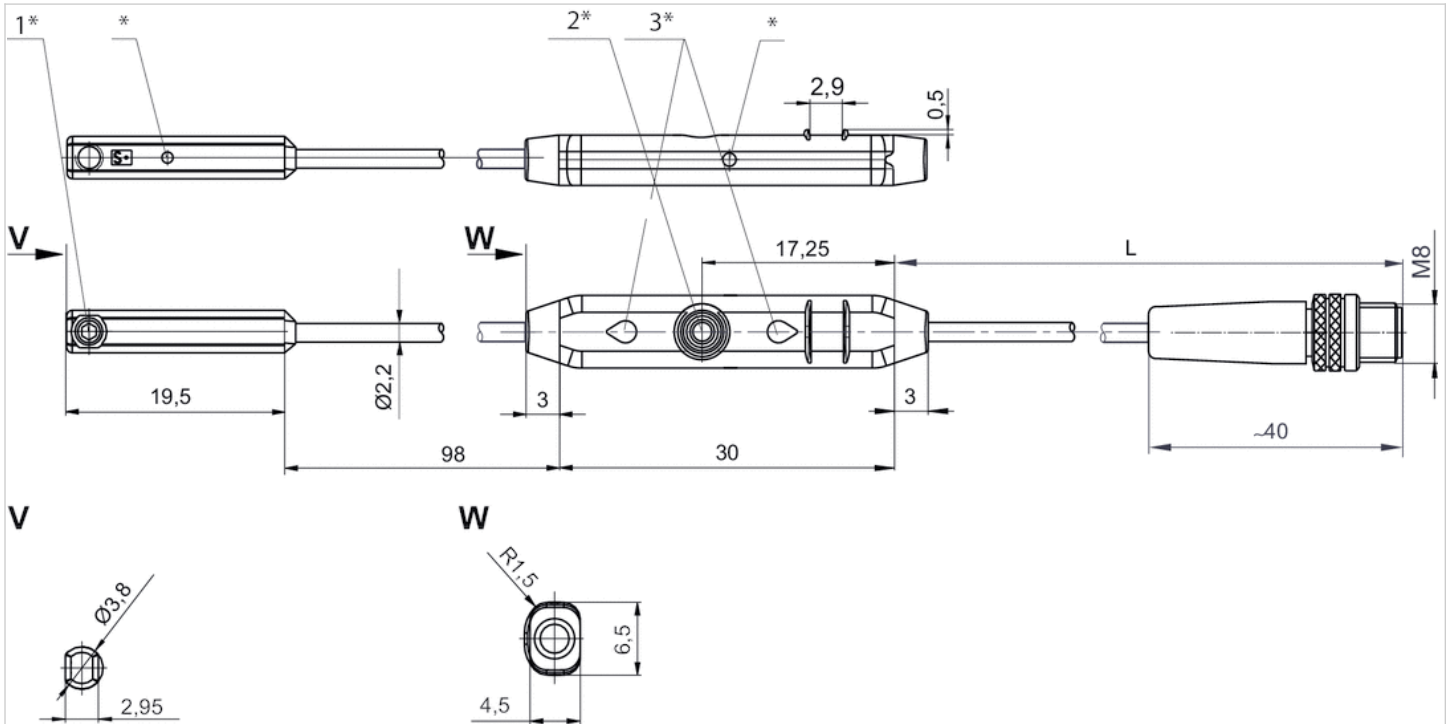
物料号	最大的电压降	功能	结构
R412010140	≤ 2,2 V	电子 PNP	短路保护, 反极性保护

技术信息

材料	
外壳	聚酰胺
电缆外皮	聚氨酯

规格

规格

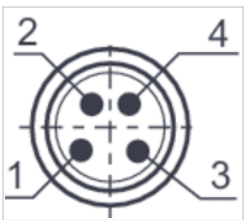


1* = 紧固螺栓 2* = 示教按键 3* = LED 灯

L = 电缆长度

* 开关点

线脚设置



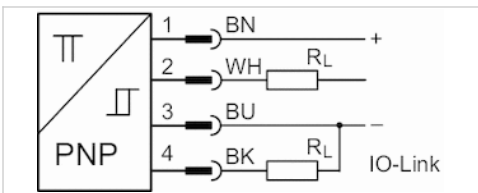
插脚	1	2	3	4
配置	(+)	(OUT)	(-)	(OUT)

传感器, 系列 ST4-2P

- 4 mm C 沟槽
- 开关点数目 2
- 带电缆
- 多芯插头, M12x1, 4-针, 带滚花螺钉
- IO-Link, 2 个开关点
- 电子 PNP
- 直接安装用于系列 PRA, SSI, RTC, GPC, MSC, MSN, RCM, CVI
- 间接安装用于系列 MNI, CSL-RD, ICM



合格证书	RoHS
最低 / 最高环境温度	-20 ... 75 °C
防护等级	IP67
开关点数目	2
功率消耗	15 mA
最小 / 最大运行电压 DC	12 ... 30 V DC
重复精度, 最大测量范围	0,1 mT
滞环	1 mT
开关逻辑电路	常开
发光二极管状态显示	黄色
显示	2 发光二极管
振动阻力	10 - 55 Hz, 1 mm
冲击阻力	30 g / 11 ms
安装螺钉	带内六角



技术数据

物料号	适用于	连接方式型	电缆长度 L	记录范围 最大
R412023459	PRA, SSI, RTC, GPC, MSC, MSN, RCM, CVI	电子 PNP	0,3 m	50 mm

物料号	最大的电压降	结构
R412023459	≤ 2,2 V	金属线断裂保护, 防短路能力, 反向极性保护, 通电脉冲抑制

技术信息

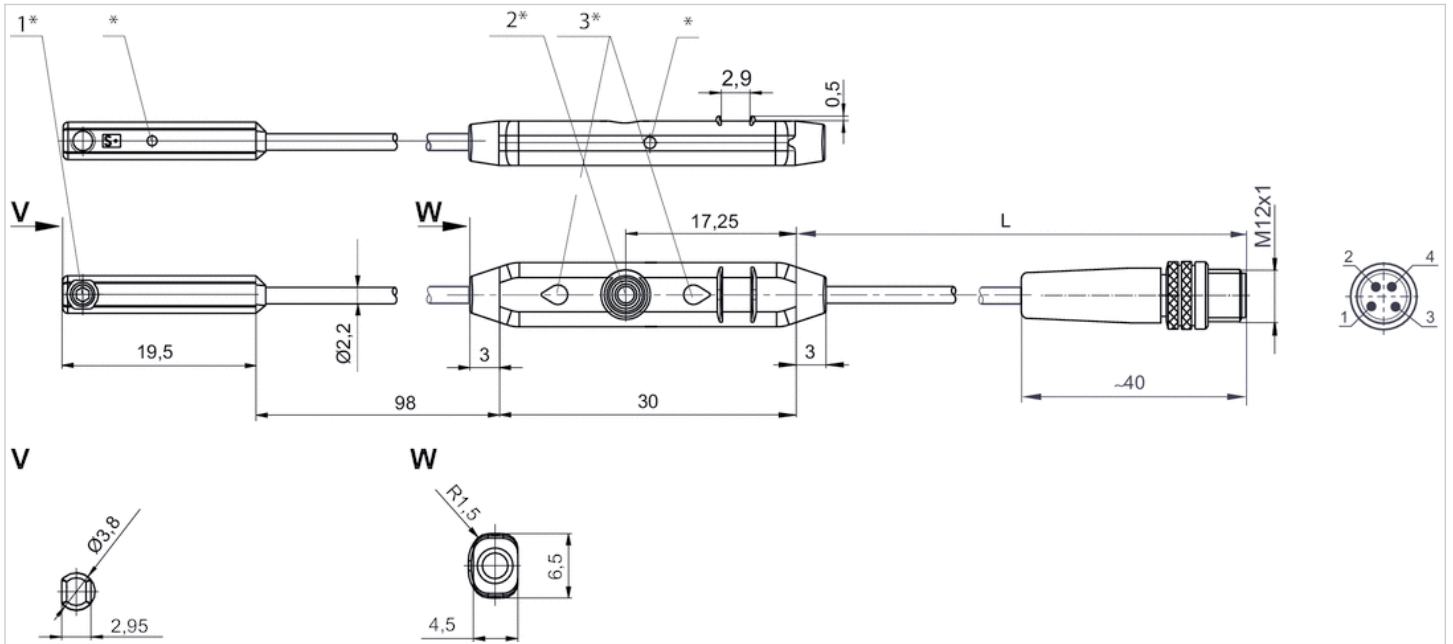
可随时在多媒体中心下载接近传感器 ST4-2P 的 IO-Link 设备描述 (IODD)。

技术信息

材料	
外壳	聚酰胺
电缆外皮	聚氟乙烯
青岛秉诚自动化设备有限公司 地址: 中国·青岛市重庆南路99号海尔云街甲3号楼7F	服务热线: 4006-918-365 网址: http://www.iaventics.com
	传真: (86-532)585-10-365 Email: sales@bechinas.com

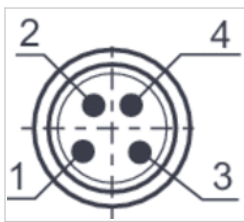
规格

规格



1* = 紧固螺栓 2* = 示教按键 3* = LED 灯
 L = 电缆长度
 引脚设置：1 = (+), 2 = (OUT), 3 = (-), 4 = (OUT) IO-Link
 * 开关点

线脚设置



插脚	1	2	3	4
配置	(+)	(OUT)	(-)	IO-Link (OUT)

传感器, 系列 ST6

- 6 mm T-沟槽
- 带电缆
- 开放式电缆终端, 2-针, 开放式电缆终端, 3-针
- UL 认证
- 簧片型, 电子 PNP, 电子 NPN
- 直接安装用于系列 PRA, PRE, CCI, KPZ, SSI, GPC, CVI
- 间接安装用于系列 TRB, ITS, CCL-IS, MNI, CSL-RD, ICM, KHZ, TRR



最低 / 最高环境温度	-30 ... 80 °C
防护等级	IP65, IP67, IP69K
开关点精度	±0,1 mT
额定电流, 接通状态	30 mA
静态电流 (无负荷)	8 mA
最小 / 最大运行电压 DC	见下表
最小 / 最大运行电压 AC	见下表
滞环	≥ 0,2 mT
开关逻辑电路	常开
发光二极管状态显示	黄色
振动阻力	10 - 55 Hz, 1 mm
冲击阻力	30 g / 11 ms

技术数据

物料号		适用于	连接方式型	电缆长度 L
R412022866		PRA, PRE, CCI, KPZ, SSI, GPC, CVI	簧片型	3 m
R412027170		PRA, PRE, CCI, KPZ, SSI, GPC, CVI	簧片型	5 m
R412022869		PRA, PRE, CCI, KPZ, SSI, GPC, CVI	簧片型	3 m
R412022870		PRA, PRE, CCI, KPZ, SSI, GPC, CVI	簧片型	5 m
R412022871		PRA, PRE, CCI, KPZ, SSI, GPC, CVI	簧片型	10 m
R412022853		PRA, PRE, CCI, KPZ, SSI, GPC, CVI	电子 PNP	3 m
R412022855		PRA, PRE, CCI, KPZ, SSI, GPC, CVI	电子 PNP	5 m
R412022857		PRA, PRE, CCI, KPZ, SSI, GPC, CVI	电子 PNP	10 m
R412022849		PRA, PRE, CCI, KPZ, SSI, GPC, CVI	电子 NPN	3 m
R412022850		PRA, PRE, CCI, KPZ, SSI, GPC, CVI	电子 NPN	5 m

物料号	最小 / 最大运行电压 DC	最小 / 最大运行电压 AC	最大的电压降
R412022866	10 ... 230 V DC	10 ... 230 V AC	≤ 3,5 V
R412027170	10 ... 230 V DC	10 ... 230 V AC	≤ 3,5 V
R412022869	10 ... 30 V DC	10 ... 30 V AC	I*Rs
R412022870	10 ... 30 V DC	10 ... 30 V AC	≤ 0,1 V
R412022871	10 ... 30 V DC	10 ... 30 V AC	I*Rs
R412022853	10 ... 30 V DC	-	≤ 2,5 V
R412022855	10 ... 30 V DC	-	≤ 2,5 V
R412022857	10 ... 30 V DC	-	≤ 2,5 V
R412022849	10 ... 30 V DC	-	≤ 2,5 V
R412022850	10 ... 30 V DC	-	≤ 2,5 V

青岛秉诚自动化设备有限公司
地址: 中国 青岛市重庆南路99号海尔云街甲3号楼7F

服务热线: 4006-918-365
网址: <http://www.laventics.com>

传真: (86-532)585-10-365
Email: sales@bechinna.com

物料号	换向电流(开关电流), 直流电, 最大值.	换向电流(开关电流), 交流电, 最大值.
R412022866	0,13 A	0,13 A
R412027170	0,13 A	0,13 A
R412022869	0,3 A	0,5 A
R412022870	0,3 A	0,5 A
R412022871	0,3 A	0,5 A
R412022853	0,13 A	-
R412022855	0,13 A	-
R412022857	0,13 A	-
R412022849	0,13 A	-
R412022850	0,13 A	-

物料号	开关容量	工作频率	运行电流 (未接通)	运行电流 (接通)
R412022866	2 针管道 : 最大 10 W	400 Hz	-	-
R412027170	2 针管道 : 最大 10 W	400 Hz	-	-
R412022869	3 针管道 : 最大 6 W	400 Hz	-	-
R412022870	3 针管道 : 最大 6 W	400 Hz	-	-
R412022871	3 针管道 : 最大 6 W	400 Hz	-	-
R412022853	-	1000 Hz	8 mA	30 mA
R412022855	-	1000 Hz	8 mA	30 mA
R412022857	-	1000 Hz	8 mA	30 mA
R412022849	-	1000 Hz	8 mA	30 mA
R412022850	-	1000 Hz	8 mA	30 mA

物料号	结构	图片	
R412022866	反极性保护	Fig. 1	1)
R412027170	反极性保护	Fig. 1	1)
R412022869	反极性保护	Fig. 2	2)
R412022870	反极性保护	Fig. 2	2)
R412022871	反极性保护	Fig. 2	2)
R412022853	短路保护, 反极性保护	Fig. 2	3)
R412022855	短路保护, 反极性保护	Fig. 2	3)
R412022857	短路保护, 反极性保护	Fig. 2	3)
R412022849	短路保护, 反极性保护	Fig. 2	3)
R412022850	短路保护, 反极性保护	Fig. 2	3)

- 1) 开放式电缆终端, 2-针, 运行电压和持续电流的产品不得超过最大切换功率。
- 2) 开放式电缆终端, 3-针, 运行电压和持续电流的产品不得超过最大切换功率。
- 3) 开放式电缆终端, 3-针

技术信息

230V 系列无 cULus 认证。



青岛秉诚自动化设备有限公司
地址：中国·青岛市重庆南路99号海尔云街甲3号楼7F

服务热线：4006-918-365
网址：<http://www.iaventics.com>

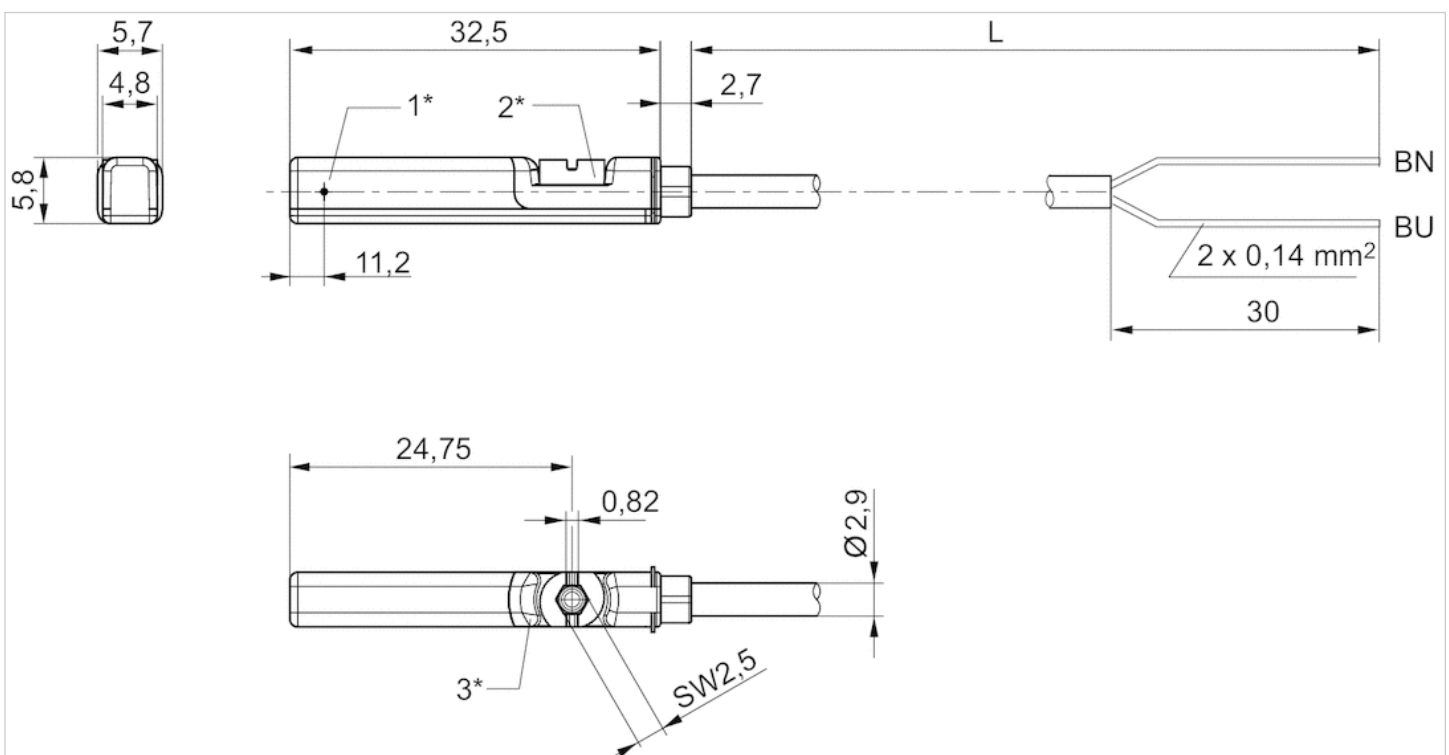
传真：(86-532)585-10-365
Email：sales@bechinas.com

技术信息

材料	
外壳	聚酰胺
电缆外皮	聚氨酯
固定螺栓	不锈钢

规格

Fig. 1

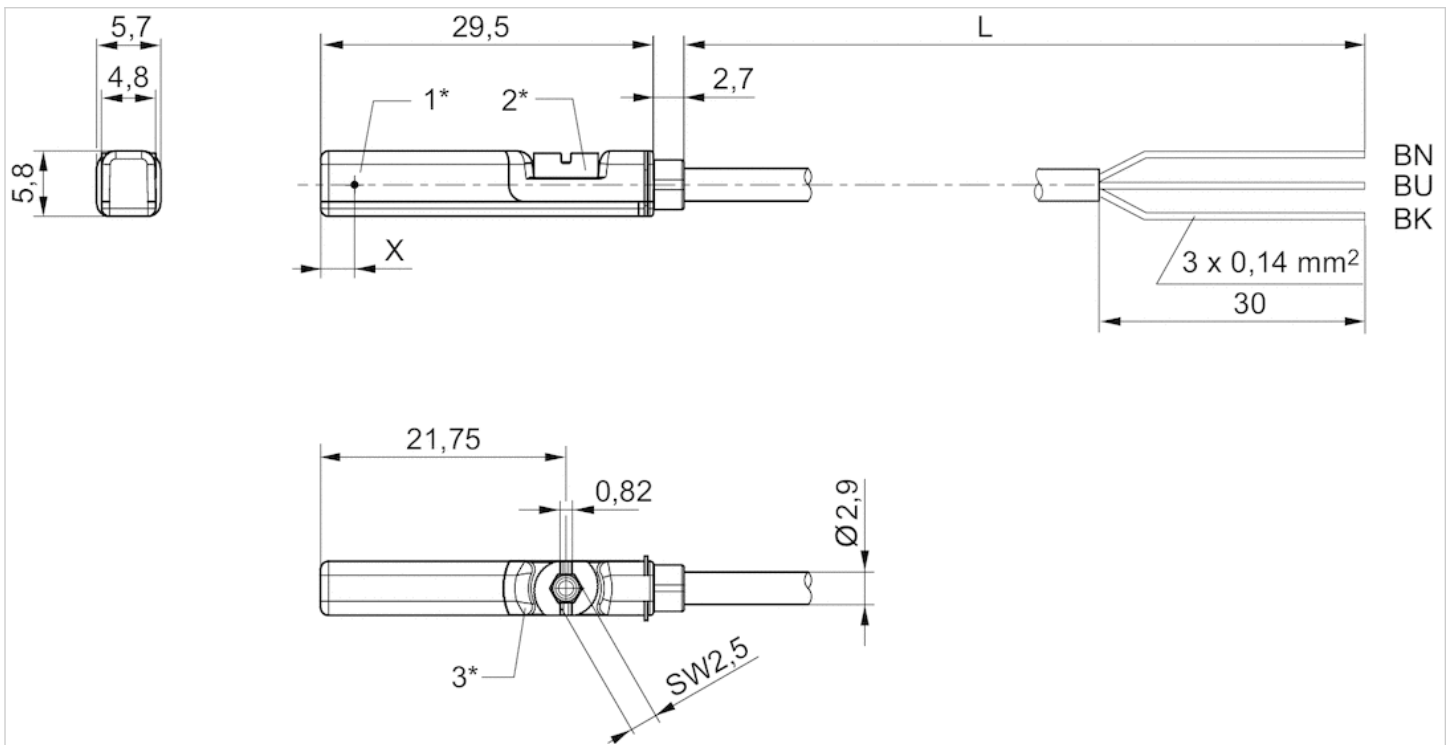


1* = 开关点 2* = 固定螺栓 3* = LED 窗口透明

L = 电缆长度

BN=棕色, BU=蓝色

Fig. 2



1* = 开关点 2* = 固定螺栓 3* = LED 窗口透明

L = 电缆长度

BN = 棕色, BK = 黑色, BU = 蓝色

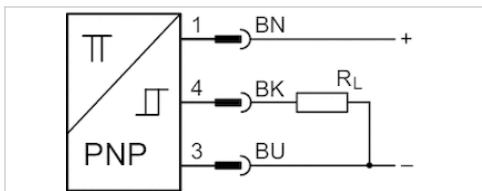
X = 电子式 : 11.6 mm

传感器, 系列 ST6

- 6 mm T-沟槽
- 带电缆
- 开放式电缆终端, 3-针
- ATEX
- UL 认证, ATEX
- 电子 PNP
- 直接安装用于系列 PRA, PRE, CCI, KPZ, SSI, GPC, CVI
- 间接安装用于系列 TRB, ITS, CCL-IS, MNI, CSL-RD, ICM, KHZ, TRR



合格证书	ATEX, CE认证, cULus, RoHS
ATEX 类型 G	II 3G Ex nA IIC T4 Gc X
ATEX 类型 D	II 3D Ex tc IIIC T135°C Dc X
最低 / 最高环境温度	-20 ... 50 °C
防护等级	IP67
开关点精度	±0,1 mT
静态电流 (无负荷)	10 mA
最小 / 最大运行电压 DC	10 ... 30 V DC
开关逻辑电路	常开
发光二极管状态显示	黄色
振动阻力	10 - 55 Hz, 1 mm
冲击阻力	30 g / 11 ms



技术数据

物料号	适用于	连接方式型	电缆长度 L	最大的电压降
R412022854	PRA, PRE, CCI, KPZ, SSI, GPC, CVI	电子 PNP	3 m	≤ 2,5 V
R412022856	PRA, PRE, CCI, KPZ, SSI, GPC, CVI	电子 PNP	5 m	≤ 2,5 V

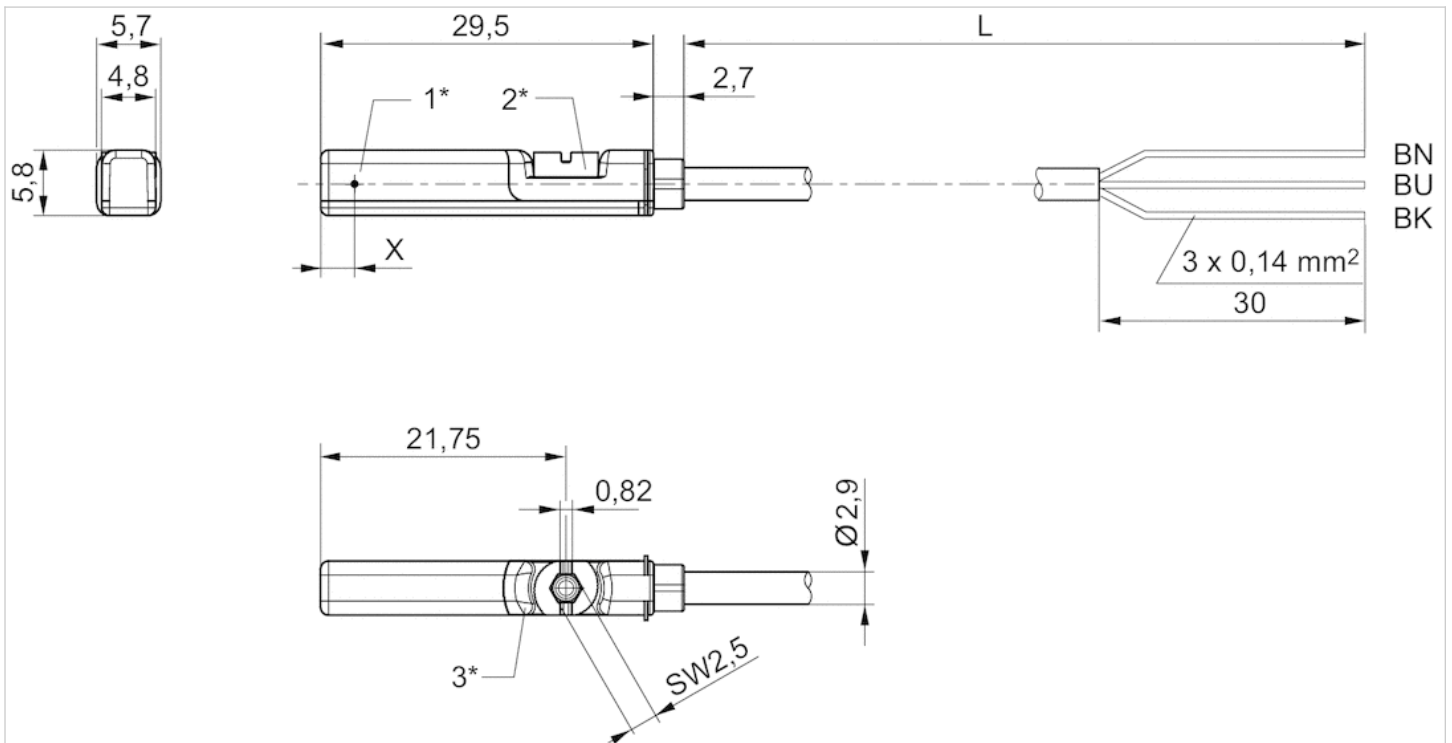
物料号	换向电流(开关电流), 直流电, 最大值	工作频率	结构
R412022854	0,1 A	1000 Hz	短路保护, 反极性保护
R412022856	0,1 A	1000 Hz	短路保护, 反极性保护

技术信息

材料	
外壳	聚酰胺
电缆外皮	聚氨酯
固定螺栓	不锈钢

规格

Fig. 2



1* = 开关点 2* = 固定螺栓 3* = LED 窗口透明
 L = 电缆长度
 BN = 棕色, BK = 黑色, BU = 蓝色
 X = 电子式 : 11.6 mm

传感器, 系列 ST6

- 6 mm T-沟槽
- 带电缆
- 多芯插头, M8, 3-针, 带滚花螺钉
- UL 认证
- 簧片型, 电子 PNP, 电子 NPN
- 直接安装用于系列 PRA, PRE, CCI, KPZ, SSI, GPC, CVI
- 间接安装用于系列 TRB, ITS, CCL-IS, MNI, CSL-RD, ICM, KHZ, TRR



合格证书	CE认证, cULus, RoHS
最低 / 最高环境温度	-30 ... 80 °C
防护等级	IP65, IP67
开关点精度	±0,1 mT
额定电流, 接通状态	30 mA
静态电流 (无负荷)	8 mA
最小 / 最大运行电压 DC	10 ... 30 V DC
最小 / 最大运行电压 AC	见下表
滞环	≥ 0,2 mT
开关逻辑电路	常开
开关容量	3 针管道: 最大 6 W
发光二极管状态显示	黄色
振动阻力	10 - 55 Hz, 1 mm
冲击阻力	30 g / 11 ms

技术数据

物料号		适用于	连接方式型	电缆外皮	电缆长度 L
R412022873		PRA, PRE, CCI, KPZ, SSI, GPC, CVI	簧片型	聚氨酯	0,3 m
R412022875		PRA, PRE, CCI, KPZ, SSI, GPC, CVI	簧片型	聚氯乙烯	0,3 m
R412022874		PRA, PRE, CCI, KPZ, SSI, GPC, CVI	簧片型	聚氨酯	0,5 m
R412022859		PRA, PRE, CCI, KPZ, SSI, GPC, CVI	电子 PNP	聚氨酯	0,3 m
R412022862		PRA, PRE, CCI, KPZ, SSI, GPC, CVI	电子 PNP	聚氯乙烯	0,3 m
R412022861		PRA, PRE, CCI, KPZ, SSI, GPC, CVI	电子 PNP	聚氨酯	0,5 m
R412022852		PRA, PRE, CCI, KPZ, SSI, GPC, CVI	电子 NPN	聚氨酯	0,3 m

物料号	最小 / 最大运行电压 AC	最大的电压降	换向电流(开关电流), 直流电, 最大值.
R412022873	10 ... 30 V AC	I*Rs	0,3 A
R412022875	10 ... 30 V AC	I*Rs	0,3 A
R412022874	10 ... 30 V AC	I*Rs	0,3 A
R412022859	-	≤ 2,5 V	0,13 A
R412022862	-	≤ 2,5 V	0,13 A
R412022861	-	≤ 2,5 V	0,13 A
R412022852	-	≤ 2,5 V	0,13 A

物料号	换向电流(开关电流), 交流电, 最大值.	工作频率	运行电流 (未接通)	运行电流 (接通)

物料号	换向电流(开关电流), 交流电, 最大值.	工作频率	运行电流 (未接通)	运行电流 (接通)
R412022873	0,5 A	400 Hz	-	-
R412022875	0,5 A	400 Hz	-	-
R412022874	0,5 A	400 Hz	-	-
R412022859	-	1000 Hz	8 mA	30 mA
R412022862	-	1000 Hz	8 mA	30 mA
R412022861	-	1000 Hz	8 mA	30 mA
R412022852	-	1000 Hz	8 mA	30 mA

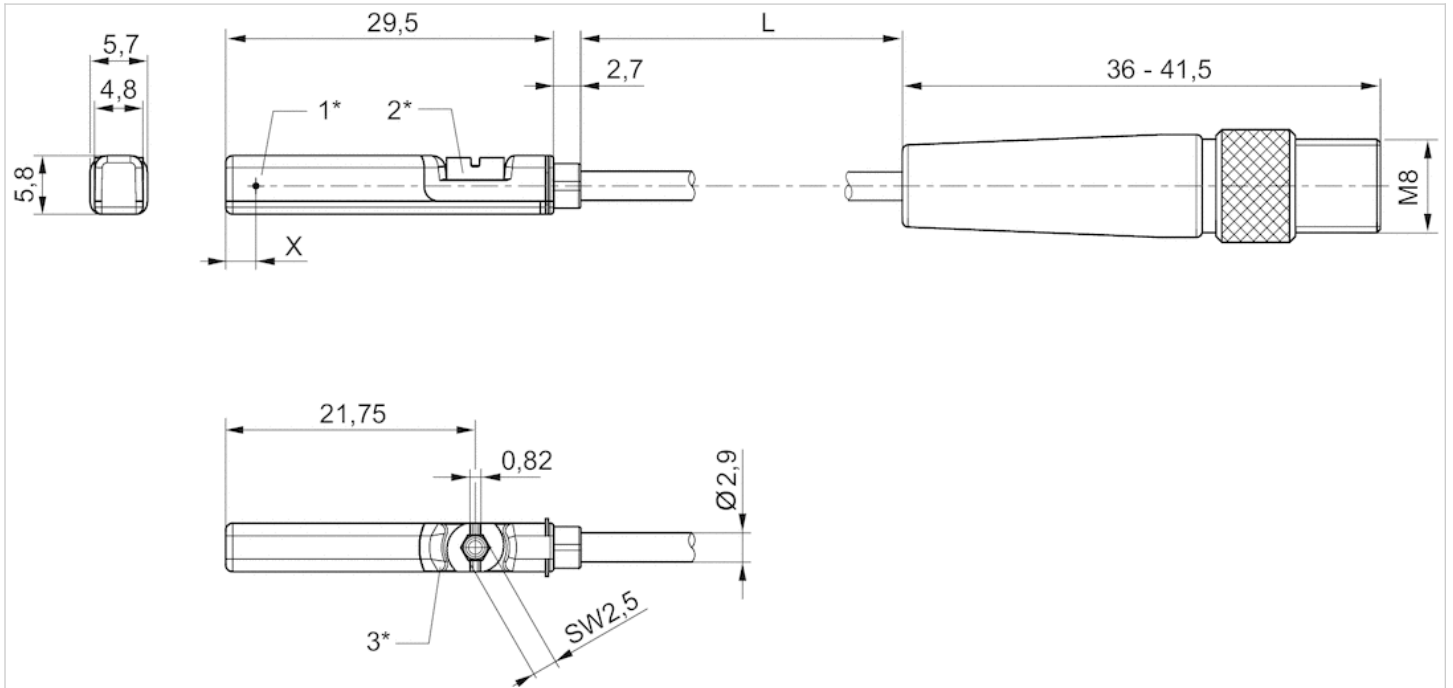
物料号	结构
R412022873	反极性保护
R412022875	反极性保护
R412022874	反极性保护
R412022859	短路保护, 反极性保护
R412022862	短路保护, 反极性保护
R412022861	短路保护, 反极性保护
R412022852	短路保护, 反极性保护

技术信息

材料	
外壳	聚酰胺
电缆外皮	聚氨酯, 聚氯乙烯
固定螺栓	不锈钢

规格

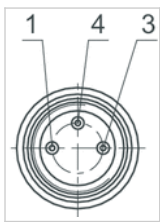
规格



1* = 开关点 2* = 固定螺栓 3* = LED 窗口透明
 L = 电缆长度
 X = 电子式 : 11,6 mm , 舌簧 : 8,3 mm

线脚设置

线脚设置



插脚	1	3	4
配置	(+)	(OUT)	(-)

传感器, 系列 ST6

- 6 mm T-沟槽
- 带电缆
- 多芯插头, M8, 3-针, 多芯插头, M8, 2-针
- UL 认证
- 簧片型, 电子 PNP, 电子 NPN
- 直接安装用于系列 PRA, PRE, CCI, KPZ, SSI, GPC, CVI
- 间接安装用于系列 TRB, ITS, CCL-IS, MNI, CSL-RD, ICM, KHZ, TRR



合格证书	CE认证, cULus, RoHS
最低 / 最高环境温度	-30 ... 80 °C
防护等级	IP65, IP67
开关点精度	±0,1 mT
额定电流, 接通状态	30 mA
静态电流 (无负荷)	8 mA
最小 / 最大运行电压 DC	10 ... 30 V DC
最小 / 最大运行电压 AC	见下表
滞环	≥ 0,2 mT
开关逻辑电路	常开
发光二极管状态显示	黄色
振动阻力	10 - 55 Hz, 1 mm
冲击阻力	30 g / 11 ms

技术数据

物料号		适用于	连接方式型	电缆长度 L
R412022868		PRA, PRE, CCI, KPZ, SSI, GPC, CVI	簧片型	0,3 m
R412027172		PRA, PRE, CCI, KPZ, SSI, GPC, CVI	簧片型	0,3 m
R412022872		PRA, PRE, CCI, KPZ, SSI, GPC, CVI	簧片型	0,3 m
R412022858		PRA, PRE, CCI, KPZ, SSI, GPC, CVI	电子 PNP	0,3 m
R412022851		PRA, PRE, CCI, KPZ, SSI, GPC, CVI	电子 NPN	0,3 m

物料号	最小 / 最大运行电压 AC	最大的电压降	换向电流(开关电流), 直流电, 最大值.
R412022868	10 ... 30 V AC	≤ 3,5 V	0,13 A
R412027172	10 ... 30 V AC	≤ 3,5 V	0,13 A
R412022872	10 ... 30 V AC	≤ 0,1 V	0,3 A
R412022858	-	≤ 2,5 V	0,13 A
R412022851	-	≤ 2,5 V	0,13 A

物料号	换向电流(开关电流), 交流电, 最大值.	开关容量	工作频率	运行电流 (未接通)
R412022868	0,13 A	2 针管道: 最大 10 W	400 Hz	-
R412027172	0,13 A	2 针管道: 最大 10 W	400 Hz	-
R412022872	0,5 A	3 针管道: 最大 6 W	400 Hz	-
R412022858	-	-	1000 Hz	8 mA
R412022851	-	-	1000 Hz	8 mA

物料号	运行电流 (接通)	结构	
R412022868	-	反极性保护	1)
R412027172	-	反极性保护	1)
R412022872	-	反极性保护	1)
R412022858	30 mA	短路保护, 反极性保护	-
R412022851	30 mA	短路保护, 反极性保护	-

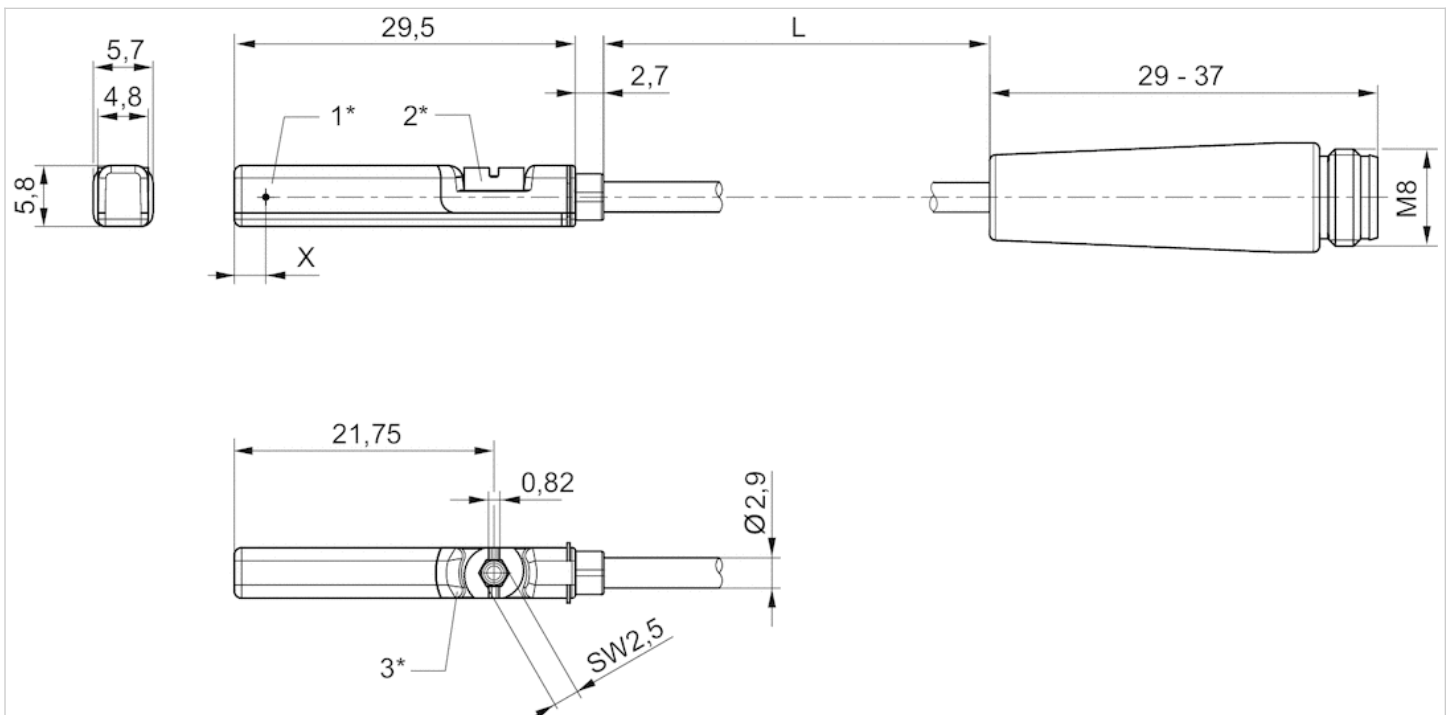
1) 运行电压和持续电流的产品不得超过最大切换功率。

技术信息

材料	
外壳	聚酰胺
电缆外皮	聚氨酯
固定螺栓	不锈钢

规格

规格



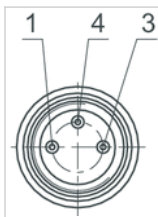
1* = 开关点 2* = 固定螺栓 3* = LED 窗口透明

L = 电缆长度

X = 电子式 : 11,6 mm , 舌簧 : 8,3 mm

线脚设置

线脚设置



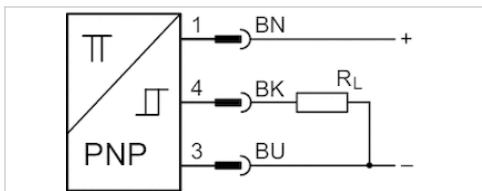
插脚	1	3	4
配置	(+)	(OUT)	(-)

传感器, 系列 ST6

- 6 mm T-沟槽
- 带电缆
- 多芯插头, M8, 3-针, 带滚花螺钉
- ATEX
- UL 认证, ATEX
- 电子 PNP
- 直接安装用于系列 PRA, PRE, CCI, KPZ, SSI, GPC, CVI
- 间接安装用于系列 TRB, ITS, CCL-IS, MNI, CSL-RD, ICM, KHZ, TRR



合格证书	ATEX, CE认证, cULus, RoHS
ATEX 类型 G	II 3G Ex nA IIC T4 Gc X
ATEX 类型 D	II 3D Ex tc IIIC T135°C Dc X
最低 / 最高环境温度	-20 ... 50 °C
防护等级	IP65, IP67
开关点精度	±0,1 mT
静态电流 (无负荷)	10 mA
最小 / 最大运行电压 DC	10 ... 30 V DC
开关逻辑电路	常开
发光二极管状态显示	黄色, 黄色
振动阻力	10 - 55 Hz, 1 mm
冲击阻力	30 g / 11 ms



技术数据

物料号	适用于	连接方式型	电缆长度 L	最大的电压降
R412022860	PRA, PRE, CCI, KPZ, SSI, GPC, CVI	电子 PNP	0,3 m	≤ 2,5 V

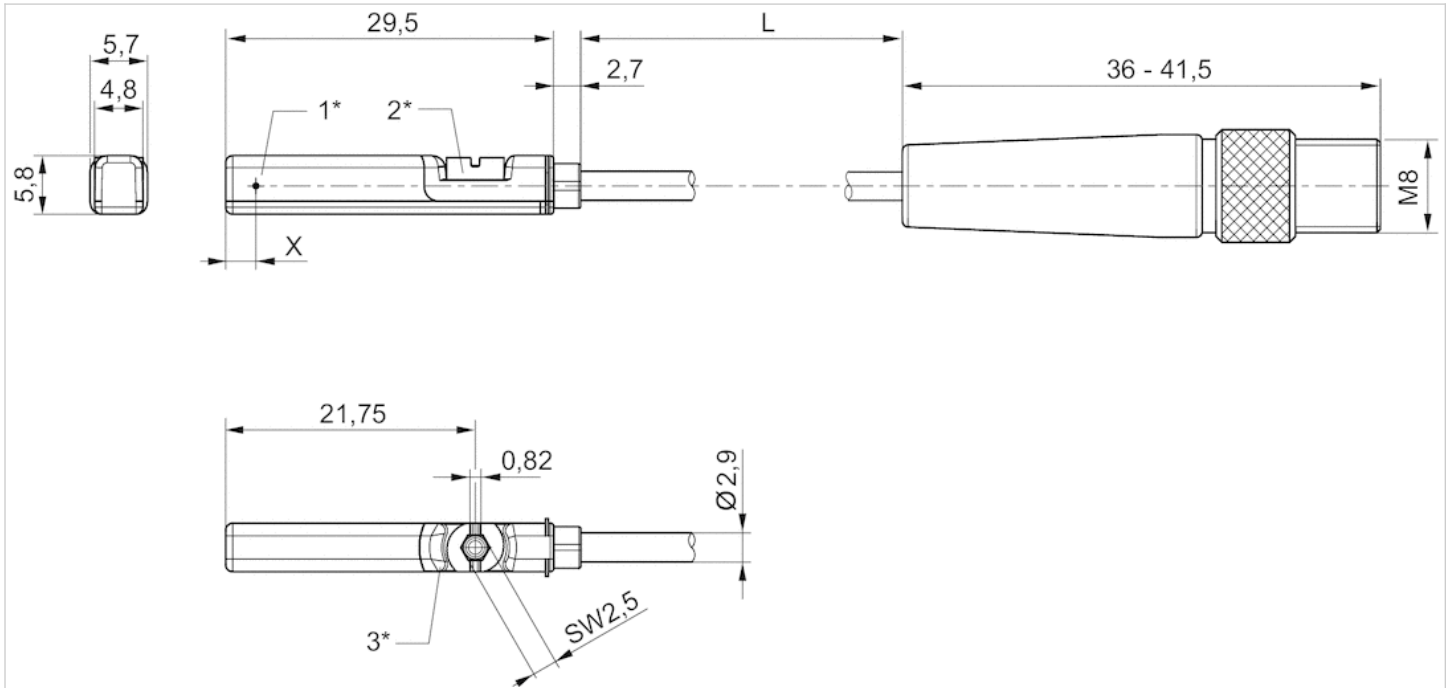
物料号	换向电流(开关电流), 直流电, 最大值.	工作频率	结构
R412022860	0,1 A	1000 Hz	短路保护, 反极性保护

技术信息

材料	
外壳	聚酰胺
电缆外皮	聚氨酯
固定螺栓	不锈钢

规格

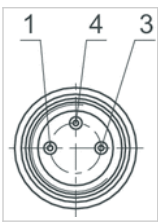
规格



1* = 开关点 2* = 固定螺栓 3* = LED 窗口透明
 L = 电缆长度
 X = 电子式 : 11,6 mm , 舌簧 : 8,3 mm

线脚设置

线脚设置



插脚	1	3	4
配置	(+)	(OUT)	(-)

传感器, 系列 ST6

- 6 mm T-沟槽
- 带电缆
- 多芯插头, M12, 2-针, 带滚花螺钉, 多芯插头, M12, 4-针, 带滚花螺钉
- UL 认证
- 簧片型, 电子 PNP
- 直接安装用于系列 PRA, PRE, CCI, KPZ, SSI, GPC, CVI
- 间接安装用于系列 TRB, ITS, CCL-IS, MNI, CSL-RD, ICM, KHZ, TRR



合格证书	CE认证, cULus, RoHS
最低 / 最高环境温度	-30 ... 80 °C
防护等级	见下表
开关点精度	±0,1 mT
额定电流, 接通状态	30 mA
静态电流 (无负荷)	8 mA
最小 / 最大运行电压 DC	10 ... 30 V DC
最小 / 最大运行电压 AC	见下表
滞环	≥ 0,2 mT
开关逻辑电路	常开
发光二极管状态显示	黄色
振动阻力	10 - 55 Hz, 1 mm
冲击阻力	30 g / 11 ms

技术数据

物料号		适用于	连接方式型	电缆长度 L
R412027171		PRA, PRE, CCI, KPZ, SSI, GPC, CVI	簧片型	0,3 m
R412022876		PRA, PRE, CCI, KPZ, SSI, GPC, CVI	簧片型	0,3 m
R412022879		PRA, PRE, CCI, KPZ, SSI, GPC, CVI	电子 PNP	0,1 m
R412022863		PRA, PRE, CCI, KPZ, SSI, GPC, CVI	电子 PNP	0,3 m
R412022877		PRA, PRE, CCI, KPZ, SSI, GPC, CVI	电子 PNP	3 m
R412022878		PRA, PRE, CCI, KPZ, SSI, GPC, CVI	电子 PNP	5 m

物料号	最小 / 最大运行电压 AC	最大的电压降	换向电流(开关电流), 直流电, 最大值.
R412027171	10 ... 30 V AC	≤ 3,5 V	0,13 A
R412022876	10 ... 30 V AC	≤ 0,1 V	0,3 A
R412022879	-	≤ 2,5 V	0,13 A
R412022863	-	≤ 2,5 V	0,13 A
R412022877	-	≤ 2,5 V	0,13 A
R412022878	-	≤ 2,5 V	0,13 A

物料号	换向电流(开关电流), 交流电, 最大值.	开关容量	工作频率	运行电流 (未接通)
R412027171	0,13 A	2 针管道: 最大 10 W	400 Hz	-
R412022876	0,5 A	3 针管道: 最大 6 W	400 Hz	-
R412022879	-	-	1000 Hz	8 mA

物料号	换向电流(开关电流), 交流电, 最大值.	开关容量	工作频率	运行电流 (未接通)
R412022863	-	-	1000 Hz	8 mA
R412022877	-	-	1000 Hz	8 mA
R412022878	-	-	1000 Hz	8 mA

物料号	运行电流 (接通)	防护等级	结构	
R412027171	-	IP65, IP67	反极性保护	1)
R412022876	-	IP65, IP67	反极性保护	1)
R412022879	30 mA	IP65, IP67	短路保护, 反极性保护	-
R412022863	30 mA	IP65, IP67, IP69K	短路保护, 反极性保护	-
R412022877	30 mA	IP65, IP67	短路保护, 反极性保护	-
R412022878	30 mA	IP65, IP67	短路保护, 反极性保护	-

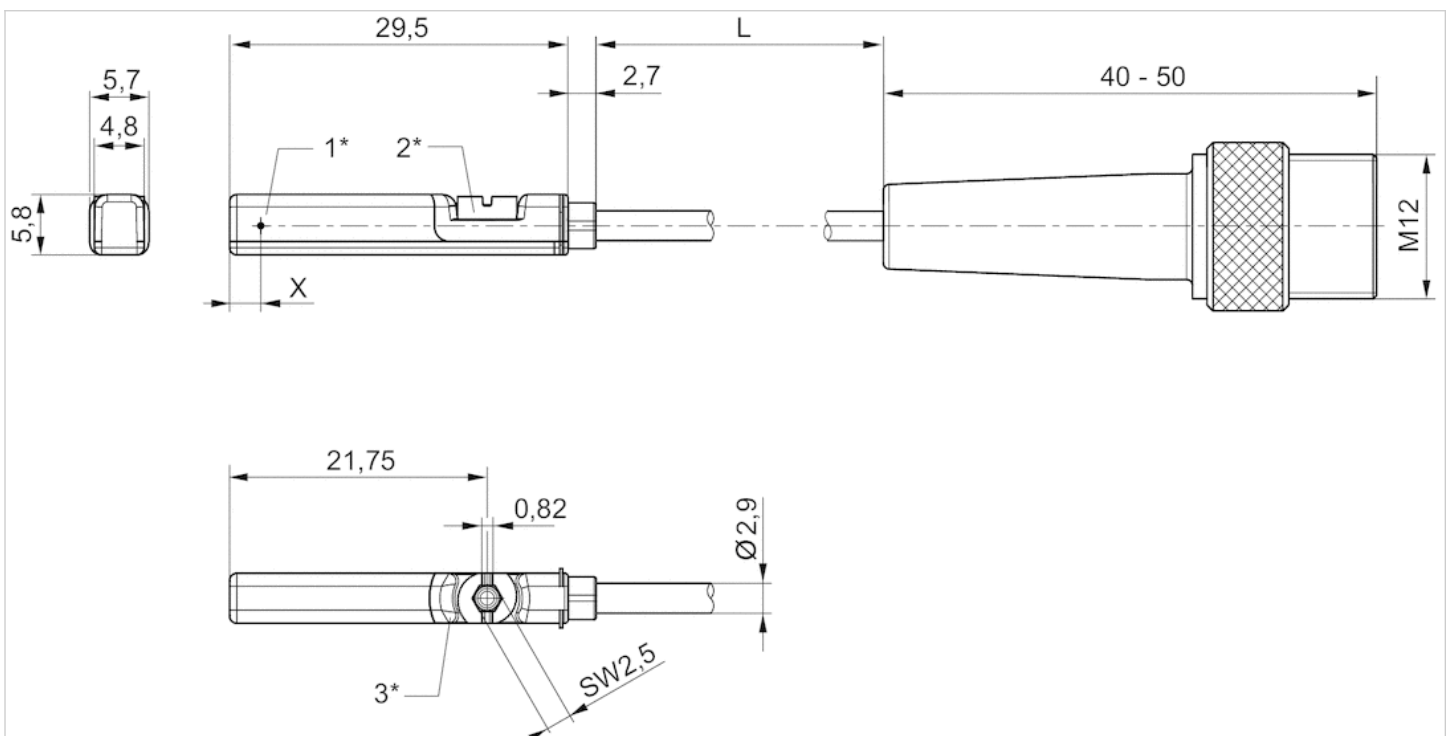
1) 运行电压和持续电流的产品不得超过最大切换功率。

技术信息

材料	
外壳	聚酰胺
电缆外皮	聚氨酯
固定螺栓	不锈钢

规格

规格

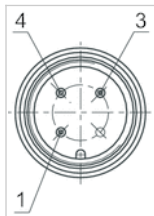


L = 电缆长度

X = PNP: 11,6 mm、簧片: 8,3 mm

线脚设置

线脚设置



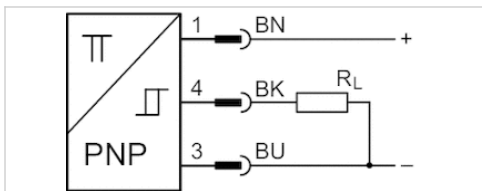
插脚	1	3	4
配置	(+)	(OUT)	(-)

传感器, 系列 ST6

- 6 mm T-沟槽
- 带电缆
- 多芯插头, M12, 3-针, 带滚花螺钉
- ATEX
- UL 认证, ATEX
- 电子 PNP
- 直接安装用于系列 PRA, PRE, CCI, KPZ, SSI, GPC, CVI
- 间接安装用于系列 TRB, ITS, CCL-IS, MNI, CSL-RD, ICM, KHZ, TRR



合格证书	ATEX, CE认证, cULus, RoHS
ATEX 类型 G	II 3G Ex nA IIC T4 Gc X
ATEX 类型 D	II 3D Ex tc IIIC T135°C Dc X
最低 / 最高环境温度	-20 ... 50 °C
防护等级	IP67
开关点精度	±0,1 mT
静态电流 (无负荷)	10 mA
最小 / 最大运行电压 DC	10 ... 30 V DC
开关逻辑电路	常开
发光二极管状态显示	黄色, 黄色
振动阻力	10 - 55 Hz, 1 mm
冲击阻力	30 g / 11 ms



技术数据

物料号	适用于	连接方式型	电缆长度 L	最大的电压降
R412022864	PRA, PRE, CCI, KPZ, SSI, GPC, CVI	电子 PNP	0,3 m	≤ 2,5 V

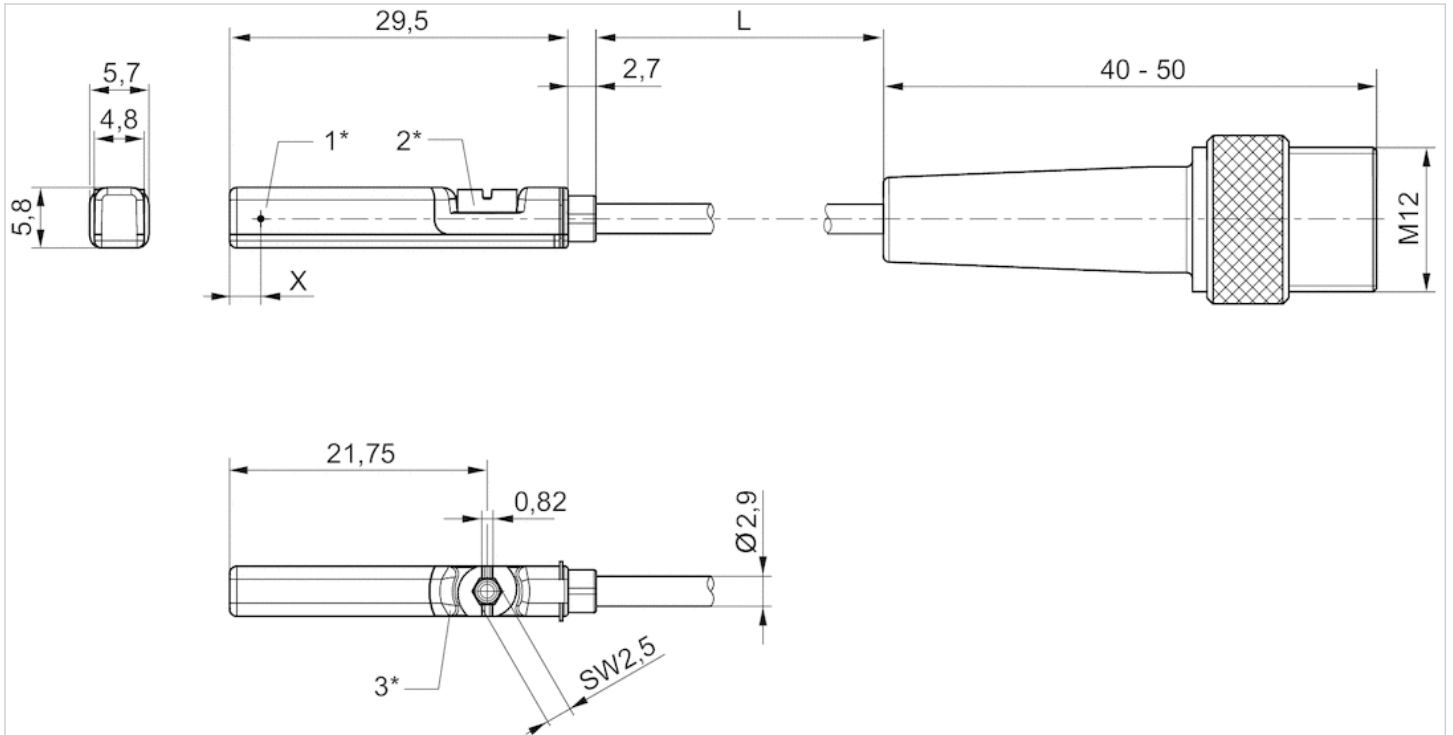
物料号	换向电流(开关电流), 直流电, 最大值.	工作频率	结构
R412022864	0,1 A	1000 Hz	短路保护, 反极性保护

技术信息

材料	
外壳	聚酰胺
电缆外皮	聚氨酯
固定螺栓	不锈钢

规格

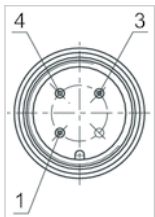
规格



1* = 开关点 2* = 固定螺栓 3* = LED 窗口透明
 L = 电缆长度
 X = PNP: 11,6 mm、簧片: 8,3 mm

线脚设置

线脚设置



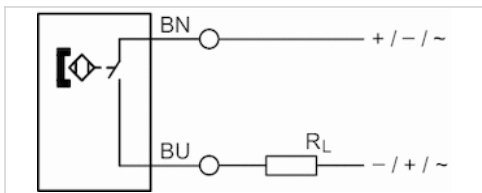
插脚	1	3	4
配置	(+)	(OUT)	(-)

传感器, 系列 ST6-HT

- 6 mm T-沟槽
- 带电缆
- 开放式电缆终端, 2-针
- 耐热
- UL 认证
- 簧片型
- 直接安装用于系列 PRA, PRE, CCI, KPZ, SSI, GPC, CVI
- 间接安装用于系列 TRB, ITS, CCL-IS, MNI, CSL-RD, ICM, KHZ, TRR



合格证书	CE认证, RoHS
最低 / 最高环境温度	-20 ... 120 °C
防护等级	IP65, IP67
开关点精度	±0,1 mT
最小 / 最大运行电压 DC	0 ... 30 V DC
最小 / 最大运行电压 AC	0 ... 30 V AC
开关逻辑电路	常开
开关容量	2 针管道 : 最大 10 W
振动阻力	10 - 55 Hz, 1 mm
冲击阻力	30 g / 11 ms



技术数据

物料号	适用于	连接方式型	电缆长度 L	最大的电压降
R412022865	PRA, PRE, CCI, KPZ, SSI, GPC, CVI	簧片型	3 m	≤ 3,5 V
R412022867	PRA, PRE, CCI, KPZ, SSI, GPC, CVI	簧片型	10 m	≤ 3,5 V

物料号	换向电流(开关电流), 直流电, 最大值.	换向电流(开关电流), 交流电, 最大值.	工作频率	结构
R412022865	0,13 A	0,13 A	400 Hz	反极性保护
R412022867	0,13 A	0,13 A	400 Hz	反极性保护

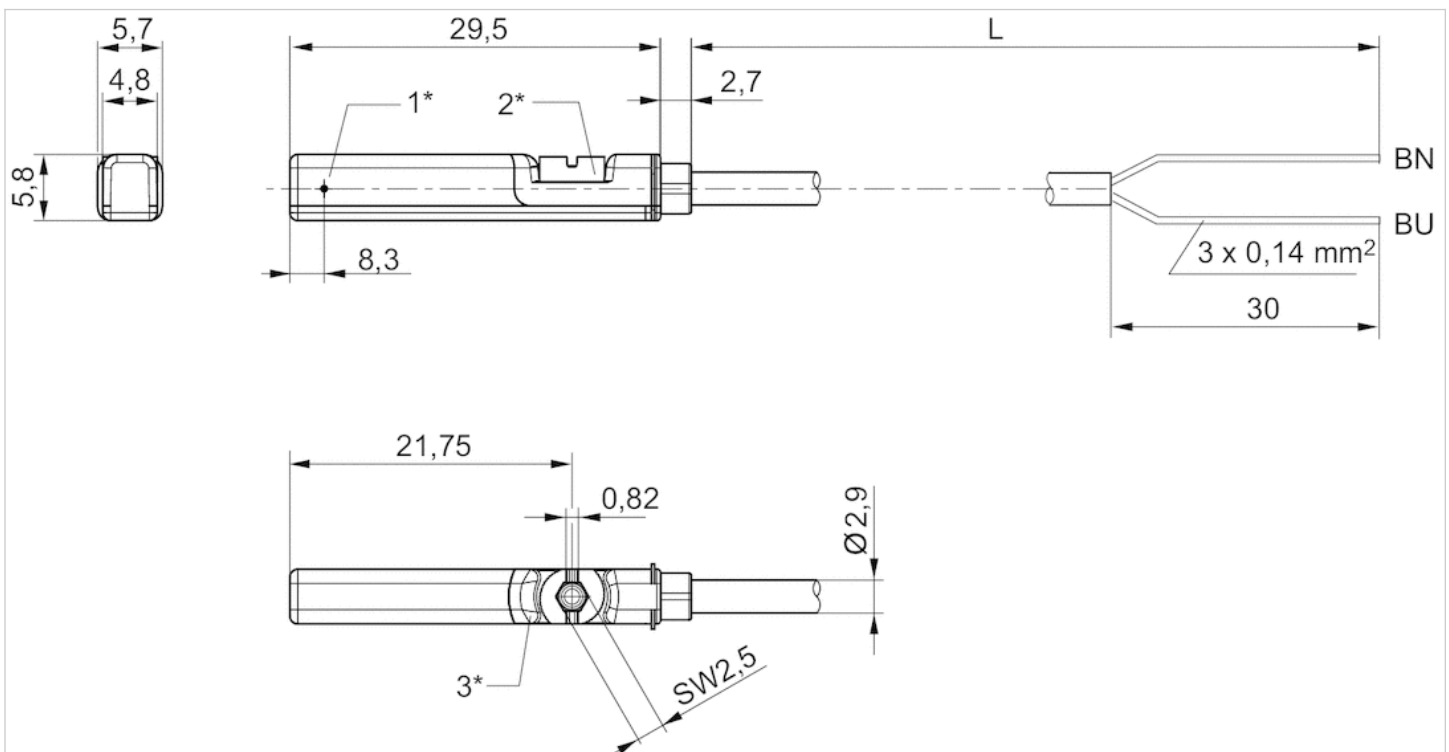
物料号	抗温性
R412022865	耐热
R412022867	耐热

技术信息

材料	
外壳	聚酰胺
电缆外皮	聚氨酯
固定螺栓	不锈钢

规格

规格



1* = 开关点 2* = 固定螺栓 3* = LED 窗口透明

L = 电缆长度

BN=棕色, BU=蓝色

传感器, 系列 IN1

- 用于止动系列LU6



标准化	DIN EN 60947-5-2
合格证书	cULus
最低 / 最高环境温度	-20 ... 65 °C
防护等级	IP67
滞环	5 - 15%, 可调节的
温度波动	± 10 %
周期和随机偏差	≤ 10 %
可重复性	≤ 2 %
开关逻辑电路	常开
发光二极管状态显示	黄色

技术数据

物料号	额定电压	最大感测距离	功率消耗	持续电流	防短路能力
R412010426	10 ... 30 V DC	2 mm	10 mA	0,2 A	短路保护, 反极性保护

技术信息

嵌入式安装

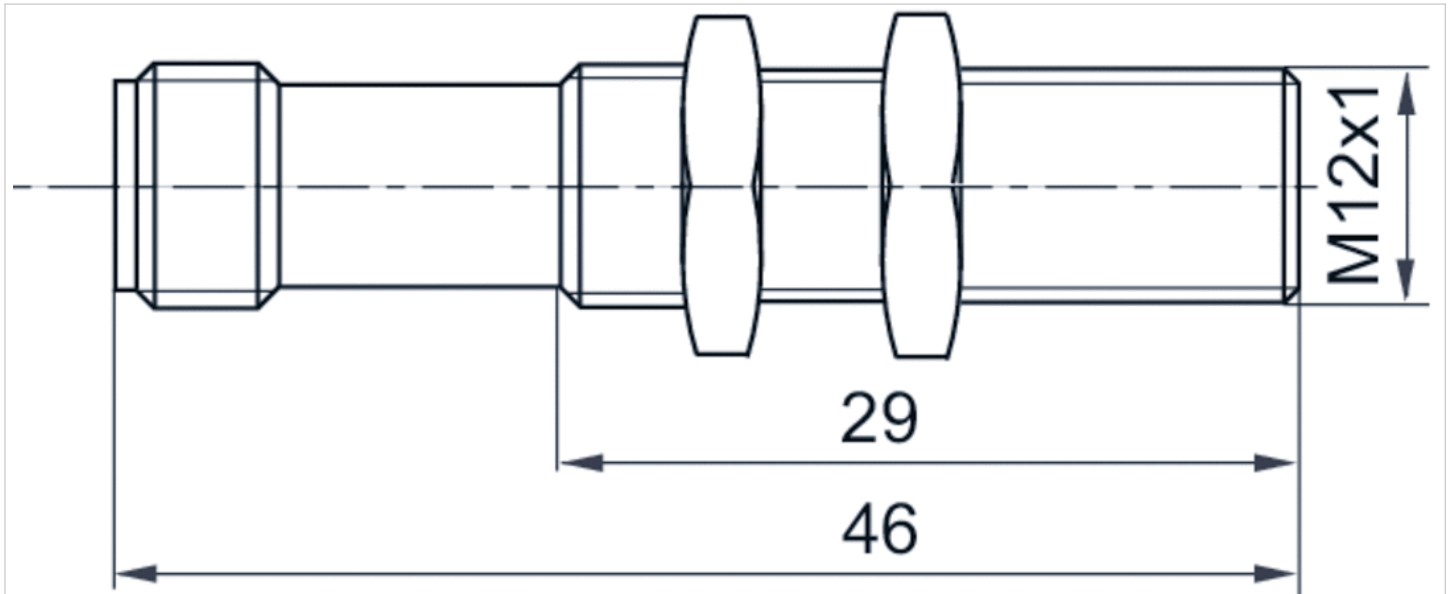
- 开关状态：1. 固定单元加载压力，夹紧钳打开，传感器无信号（正常打开）
2. 固定单元无压力，夹紧钳关闭，传感器有一个信号（反馈，LU6是夹紧的）

技术信息

材料	
外壳	黄铜

规格

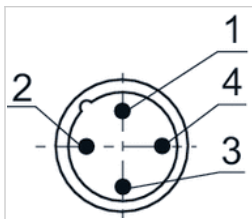
规格



2) 未设置

线脚设置

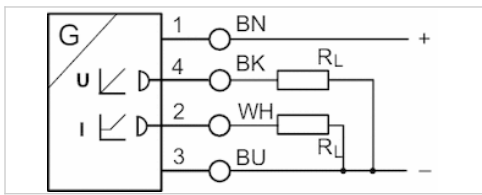
线脚设置 M12x1



插脚	1	2	3	4
配置	工作电压 + UB	未设置	m = 质量	开关出口 Out

传感器, 系列 SM6

- 6 mm 沟槽
- 带电缆
- 线芯外露部分镀锡, 4-针
- 带位移测量传感器, 测量范围为 32 ... 256 mm
- 模拟量
- 直接安装用于系列 PRA, PRE, CCI, KPZ, SSI, GPC, CVI
- 间接安装用于系列 TRB, ITS, 167, MNI, ICM, TRR



合格证书	cULus
最低 / 最高环境温度	-20 ... 70 °C
防护等级	IP67
输出信号	0 - 10 V DC, 4 - 20 mA
静态电流 (无负荷)	25 mA
负载电阻 max.	500 Ω
周期和随机偏差	≤ 10 %
扫描间隔	1 ms
分辨率, 最大测量范围	0,05 mm
重复精度, 最大测量范围	0,1 mm
线性偏差	0,3 mm
扫描速度	3 m/s
显示	发光二极管
发光二极管状态显示	黄色
振动阻力	10 - 55 Hz, 1 mm
冲击阻力	30 g / 11 ms

技术数据

物料号	适用于	连接方式型	电缆长度 L	最大测量范围	全长 传感器 A
R412010141	PRA, PRE, CCI, KPZ, SSI, GPC, CVI	模拟量	2 m	32 mm	45 mm
R412010143	PRA, PRE, CCI, KPZ, SSI, GPC, CVI	模拟量	2 m	64 mm	77 mm
R412010262	PRA, PRE, CCI, KPZ, SSI, GPC, CVI	模拟量	2 m	96 mm	109 mm
R412010264	PRA, PRE, CCI, KPZ, SSI, GPC, CVI	模拟量	2 m	128 mm	141 mm
R412010411	PRA, PRE, CCI, KPZ, SSI, GPC, CVI	模拟量	2 m	160 mm	173 mm
R412010413	PRA, PRE, CCI, KPZ, SSI, GPC, CVI	模拟量	2 m	192 mm	205 mm
R412010415	PRA, PRE, CCI, KPZ, SSI, GPC, CVI	模拟量	2 m	224 mm	237 mm
R412010417	PRA, PRE, CCI, KPZ, SSI, GPC, CVI	模拟量	2 m	256 mm	269 mm

物料号	结构
R412010141	短路保护, 反极性保护, 过载保护
R412010143	短路保护, 反极性保护, 过载保护
R412010262	短路保护, 反极性保护, 过载保护
R412010264	短路保护, 反极性保护, 过载保护
R412010411	短路保护, 反极性保护, 过载保护
R412010413	短路保护, 反极性保护, 过载保护
R412010415	短路保护, 反极性保护, 过载保护
R412010417	短路保护, 反极性保护, 过载保护

青岛集诚自动化设备有限公司

地址: 中国 青岛市重庆南路99号海尔云街甲3号楼7F

服务热线: 4006-918-365

网址: <http://www.iaventics.com>

传真: (86-532)585-10-365

Email: sales@bechinas.com

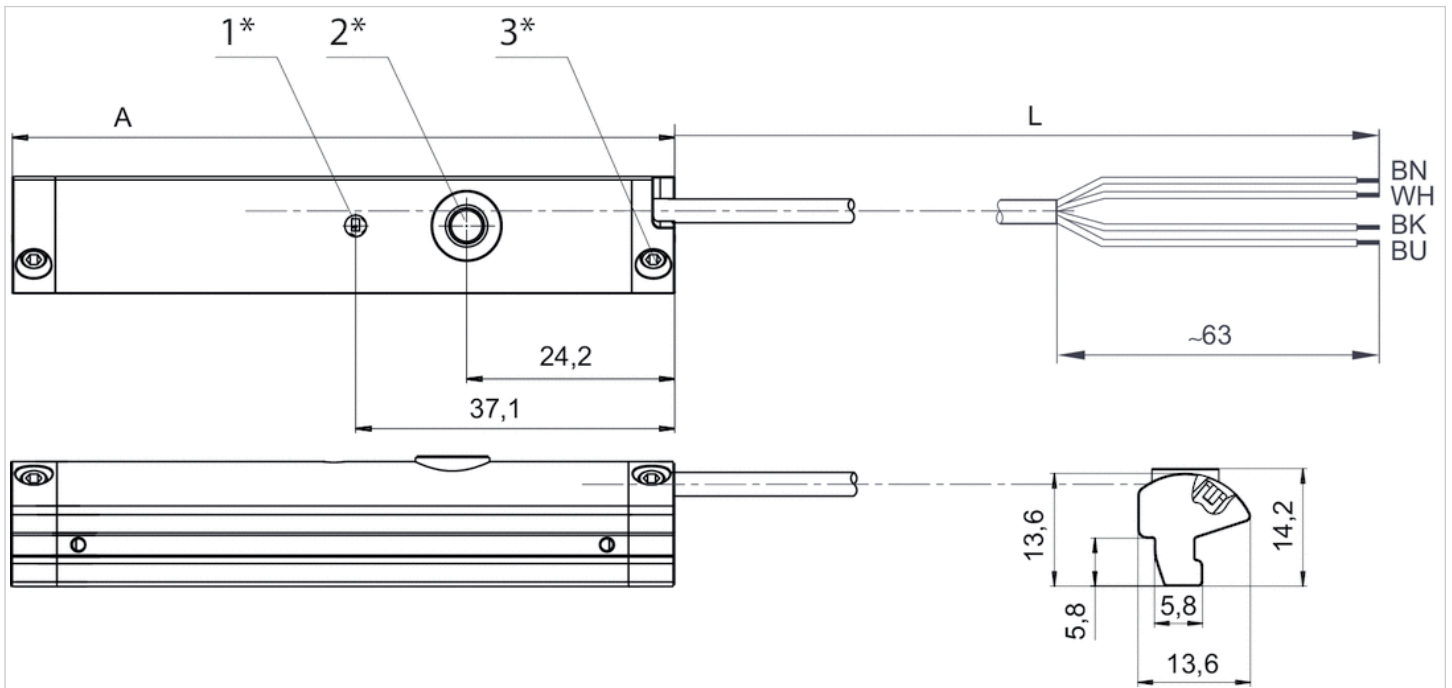
物料号	结构
R412010415	短路保护, 反极性保护, 过载保护
R412010417	短路保护, 反极性保护, 过载保护

技术信息

材料	
外壳	聚酰胺(尼龙), 增强型玻璃纤维
电缆外皮	聚氨酯

规格

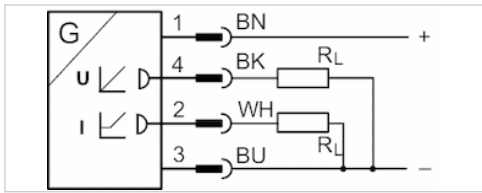
规格



- 1* = LED 灯 2* = 示教按键 3* = 螺纹销钉 M3x11
- L = 电缆长度
- (1) BN=棕色
- (2) WH=白色
- (3) BU=蓝色
- (4) BK=黑色
- A = 传感器长度

传感器, 系列 SM6

- 6 mm 沟槽
- 带电缆
- 多芯插头, M8x1, 4-针, 带滚花螺钉
- 带位移测量传感器, 测量范围为 32 ... 256 mm
- 模拟量
- 直接安装用于系列 PRA, PRE, CCI, KPZ, SSI, GPC, CVI
- 间接安装用于系列 TRB, ITS, 167, MNI, ICM, TRR



合格证书	cULus
最低 / 最高环境温度	-20 ... 70 °C
防护等级	IP67
输出信号	0 - 10 V DC, 4 - 20 mA
静态电流 (无负荷)	25 mA
最小 / 最大运行电压 DC	15 ... 30 V DC
扫描间隔	1 ms
分辨率, 最大测量范围	0,05 mm
重复精度, 最大测量范围	0,1 mm
线性偏差	0,3 mm
扫描速度	3 m/s
显示	发光二极管
发光二极管状态显示	黄色
振动阻力	10 - 55 Hz, 1 mm
冲击阻力	30 g / 11 ms

技术数据

物料号	适用于	连接方式型	电缆长度 L	最大测量范围	全长 传感器 A
R412010142	PRA, PRE, CCI, KPZ, SSI, GPC, CVI	模拟量	0,3 m	32 mm	45 mm
R412010144	PRA, PRE, CCI, KPZ, SSI, GPC, CVI	模拟量	0,3 m	64 mm	77 mm
R412010263	PRA, PRE, CCI, KPZ, SSI, GPC, CVI	模拟量	0,3 m	96 mm	109 mm
R412010265	PRA, PRE, CCI, KPZ, SSI, GPC, CVI	模拟量	0,3 m	128 mm	141 mm
R412010410	PRA, PRE, CCI, KPZ, SSI, GPC, CVI	模拟量	0,3 m	160 mm	173 mm
R412010412	PRA, PRE, CCI, KPZ, SSI, GPC, CVI	模拟量	0,3 m	192 mm	205 mm
R412010414	PRA, PRE, CCI, KPZ, SSI, GPC, CVI	模拟量	0,3 m	224 mm	237 mm
R412010416	PRA, PRE, CCI, KPZ, SSI, GPC, CVI	模拟量	0,3 m	256 mm	269 mm

物料号	结构
R412010142	短路保护, 反极性保护, 过载保护
R412010144	短路保护, 反极性保护, 过载保护
R412010263	短路保护, 反极性保护, 过载保护
R412010265	短路保护, 反极性保护, 过载保护
R412010410	短路保护, 反极性保护, 过载保护
R412010412	短路保护, 反极性保护, 过载保护
R412010414	短路保护, 反极性保护, 过载保护
R412010416	短路保护, 反极性保护, 过载保护

青岛集诚自动化设备有限公司

地址: 中国 青岛市重庆南路99号海尔云街甲3号楼7F

服务热线: 4006-918-365

网址: <http://www.iaventics.com>

传真: (86-532)585-10-365

Email: sales@bechinas.com

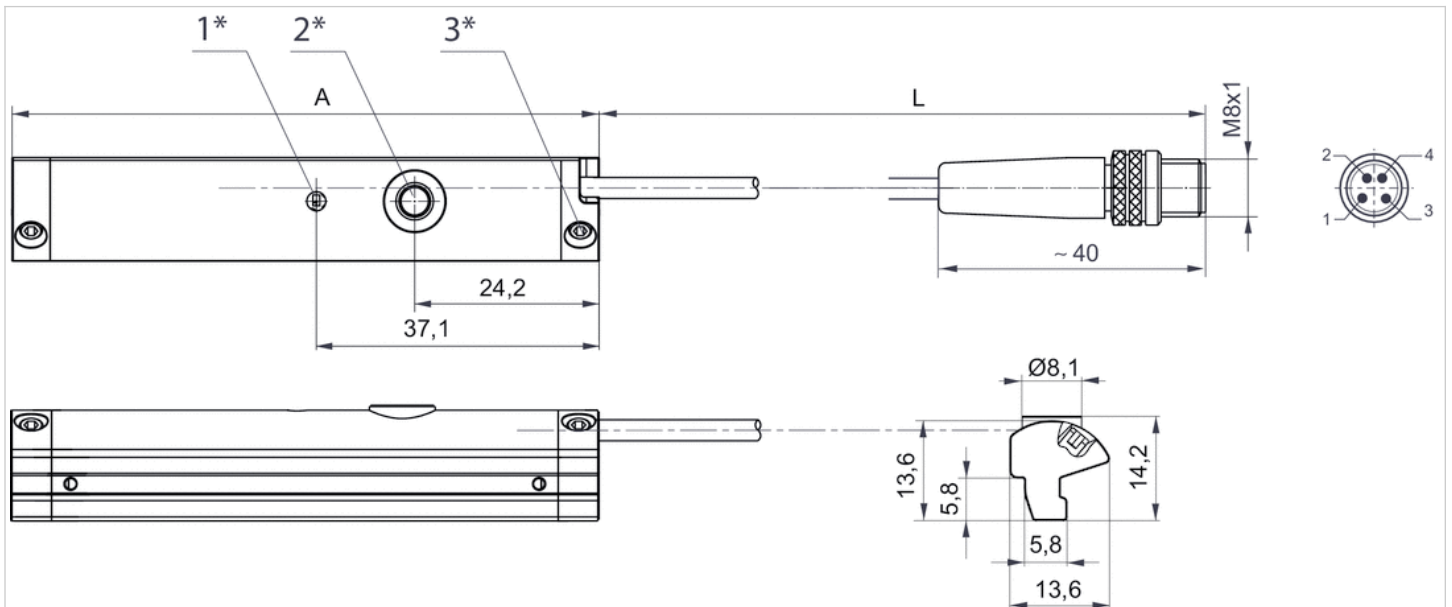
物料号	结构
R412010414	短路保护, 反极性保护, 过载保护
R412010416	短路保护, 反极性保护, 过载保护

技术信息

材料	
外壳	聚酰胺(尼龙), 增强型玻璃纤维
电缆外皮	聚氨酯

规格

规格



1* = LED 灯 2* = 示教按键 3* = 螺纹销钉 M3x11

L = 电缆长度

引脚设置: 1 = (+), 2 = (OUT 1) 3 = (GND), 4 = (OUT 2), EN 60947-5-7

A = 传感器长度

传感器, 系列 SM6-AL

- 带电缆
- 多芯插头, M8x1, 4-针
- 带位移测量传感器, 测量范围为 107 - 1007 mm
- IO-Link
- 模拟量
- 间接安装用于系列 PRA, ITS, RTC, CVI



合格证书	cULus
最低 / 最高环境温度	-20 ... 70 °C
防护等级	IP65, IP67
输出信号	0 - 10 V DC, 4 - 20 mA
静态电流 (无负荷)	35 mA
电流信号	4 ... 20 mA
负载电阻 max.	500 Ω
周期和随机偏差	≤ 10 %
扫描间隔	1,15 ms
分辨率, 最大测量范围	typ. 0,03 % FSR
重复精度, 最大测量范围	typ. 0,06 % FSR
线性偏差	0,5 mm
扫描速度, 部分行程	1,5 m/s
扫描速度, 全行程	3 m/s
显示	2 发光二极管
振动阻力	10 - 55 Hz, 1 mm
冲击阻力	30 g / 11 ms

技术数据

物料号	连接方式型	电缆长度 L	最大测量范围	全长 传感器 A	包括传感器夹持器组的数量	电流信号
R412010880	模拟量	0,3 m	107 mm	109 mm	2 件	4 ... 20 mA
R412010881	模拟量	0,3 m	143 mm	145 mm	2 件	4 ... 20 mA
R412010882	模拟量	0,3 m	179 mm	181 mm	2 件	4 ... 20 mA
R412010883	模拟量	0,3 m	215 mm	217 mm	2 件	4 ... 20 mA
R412010884	模拟量	0,3 m	251 mm	253 mm	2 件	4 ... 20 mA
R412010885	模拟量	0,3 m	287 mm	289 mm	3 件	4 ... 20 mA
R412010886	模拟量	0,3 m	323 mm	325 mm	3 件	4 ... 20 mA
R412010887	模拟量	0,3 m	359 mm	361 mm	3 件	4 ... 20 mA
R412010888	模拟量	0,3 m	395 mm	397 mm	3 件	4 ... 20 mA
R412010889	模拟量	0,3 m	431 mm	433 mm	3 件	4 ... 20 mA
R412010890	模拟量	0,3 m	467 mm	469 mm	4 件	4 ... 20 mA
R412010891	模拟量	0,3 m	503 mm	505 mm	4 件	4 ... 20 mA
R412010892	模拟量	0,3 m	539 mm	541 mm	4 件	4 ... 20 mA
R412010893	模拟量	0,3 m	575 mm	577 mm	4 件	4 ... 20 mA
R412010894	模拟量	0,3 m	611 mm	613 mm	4 件	4 ... 20 mA
R412010895	模拟量	0,3 m	647 mm	649 mm	4 件	4 ... 20 mA
R412010896	模拟量	0,3 m	683 mm	685 mm	5 件	4 ... 20 mA
R412010897	模拟量	0,3 m	719 mm	721 mm	5 件	4 ... 20 mA
R412010998	模拟量	0,3 m	755 mm	757 mm	5 件	4 ... 20 mA

物料号	连接方式型	电缆长度 L	最大测量范围	全长 传感器 A	包括传感器夹持器组的数量	电流信号
R412010899	模拟量	0,3 m	791 mm	793 mm	5 件	4 ... 20 mA
R412010900	模拟量	0,3 m	827 mm	829 mm	6 件	4 ... 20 mA
R412010901	模拟量	0,3 m	863 mm	865 mm	6 件	4 ... 20 mA
R412010902	模拟量	0,3 m	899 mm	901 mm	6 件	4 ... 20 mA
R412010903	模拟量	0,3 m	935 mm	937 mm	6 件	4 ... 20 mA
R412010904	模拟量	0,3 m	971 mm	973 mm	6 件	4 ... 20 mA
R412010905	模拟量	0,3 m	1007 mm	1009 mm	6 件	4 ... 20 mA

物料号	结构
R412010880	短路保护, 反极性保护, 过载保护
R412010881	短路保护, 反极性保护, 过载保护
R412010882	短路保护, 反极性保护, 过载保护
R412010883	短路保护, 反极性保护, 过载保护
R412010884	短路保护, 反极性保护, 过载保护
R412010885	短路保护, 反极性保护, 过载保护
R412010886	短路保护, 反极性保护, 过载保护
R412010887	短路保护, 反极性保护, 过载保护
R412010888	短路保护, 反极性保护, 过载保护
R412010889	短路保护, 反极性保护, 过载保护
R412010890	短路保护, 反极性保护, 过载保护
R412010891	短路保护, 反极性保护, 过载保护
R412010892	短路保护, 反极性保护, 过载保护
R412010893	短路保护, 反极性保护, 过载保护
R412010894	短路保护, 反极性保护, 过载保护
R412010895	短路保护, 反极性保护, 过载保护
R412010896	短路保护, 反极性保护, 过载保护
R412010897	短路保护, 反极性保护, 过载保护
R412010898	短路保护, 反极性保护, 过载保护
R412010899	短路保护, 反极性保护, 过载保护
R412010900	短路保护, 反极性保护, 过载保护
R412010901	短路保护, 反极性保护, 过载保护
R412010902	短路保护, 反极性保护, 过载保护
R412010903	短路保护, 反极性保护, 过载保护
R412010904	短路保护, 反极性保护, 过载保护
R412010905	短路保护, 反极性保护, 过载保护

技术信息

PRA 气缸系列的支架包含在供货范围内。对于 ITS 气缸系列请单独订购合适的支架。

FSR : Full Scale Range , 最大测量范围

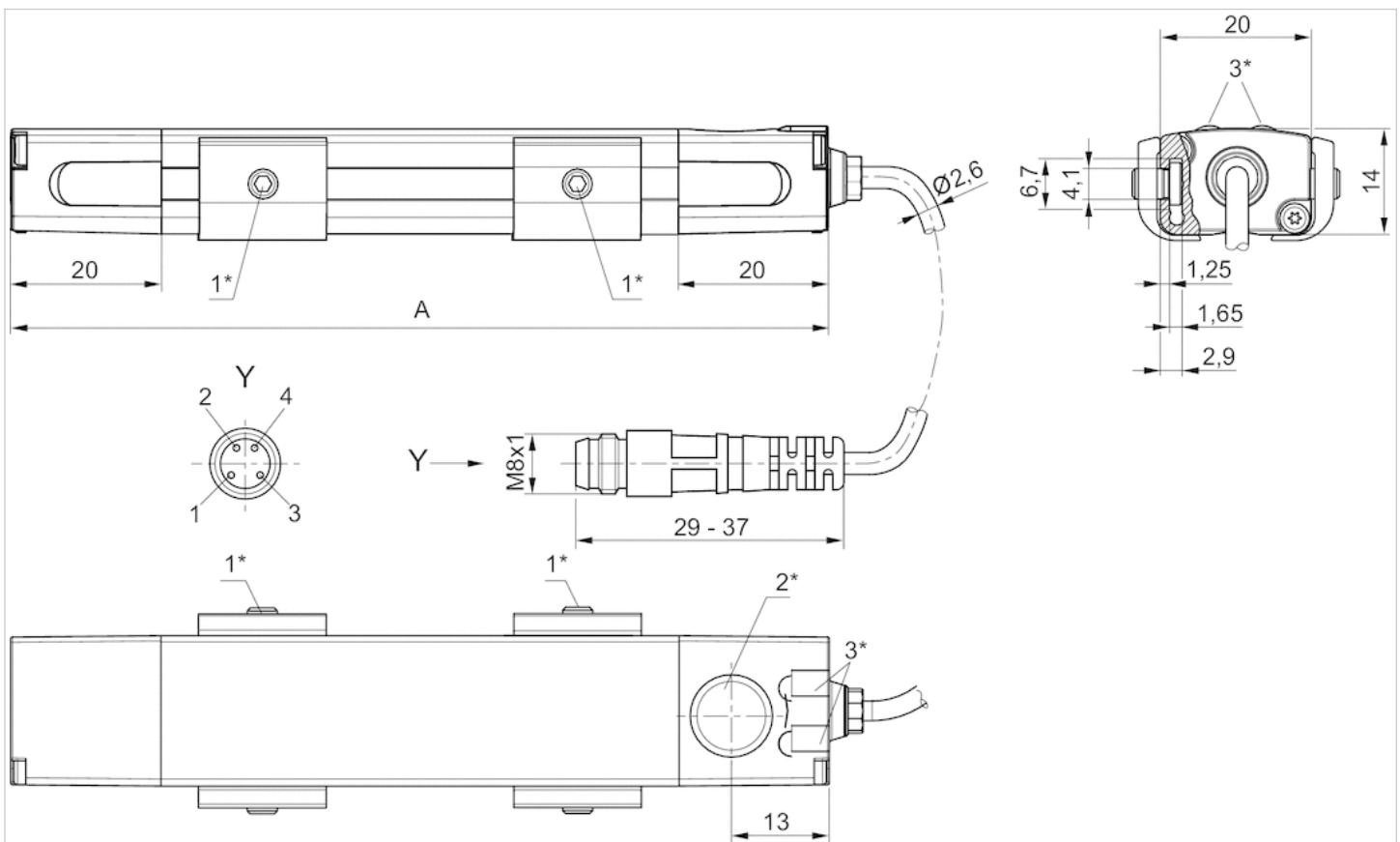
可随时在多媒体中心下载位移测量传感器 SM6-AL 的 IO-Link 设备描述 (IODD)。

技术信息

材料	
外壳	铝材
电缆外皮	聚氨酯
封口盖	聚酰胺

规格

规格



1* = 螺纹销钉 M3x11 2* = 示教按键区域 3* = LED 灯

A = 传感器长度

引脚设置：1 = (+), 2 = (OUT 1) 3 = (GND), 4 = (OUT 2/IO-Link), EN 60947-5-7

LED 1：黄色 = 测量范围，红色 = 故障

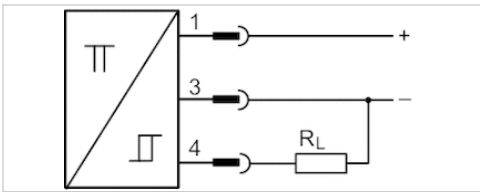
LED 2：绿色 = 电压信号，蓝色 = 电流信号

传感器, 系列 SN3

- "适用于焊接行业 "
- 多芯插头, M12, 3-针
- "适用于焊接行业 "
- 电子 PNP
- 间接安装用于系列 PRA, PRE, CCI, KPZ, KHZ, FLT, GPC, CVI



最低 / 最高环境温度	-25 ... 70 °C
防护等级	IP67, IP65
开关点精度	±0,1 mT
额定电流, 接通状态	≤ 10 mA
静态电流 (无负荷)	≤ 5 mA
最小 / 最大运行电压 DC	10 V DC
发光二极管状态显示	黄色
振动阻力	55 Hz, 1 mm
冲击阻力	30 g / 11 ms



技术数据

物料号	连接方式型	最大的电压降	换向电流(开关电流), 直流电, 最大值.	工作频率
0830100438	电子 PNP	≤ 1,8 V	0,2 A	20 Hz

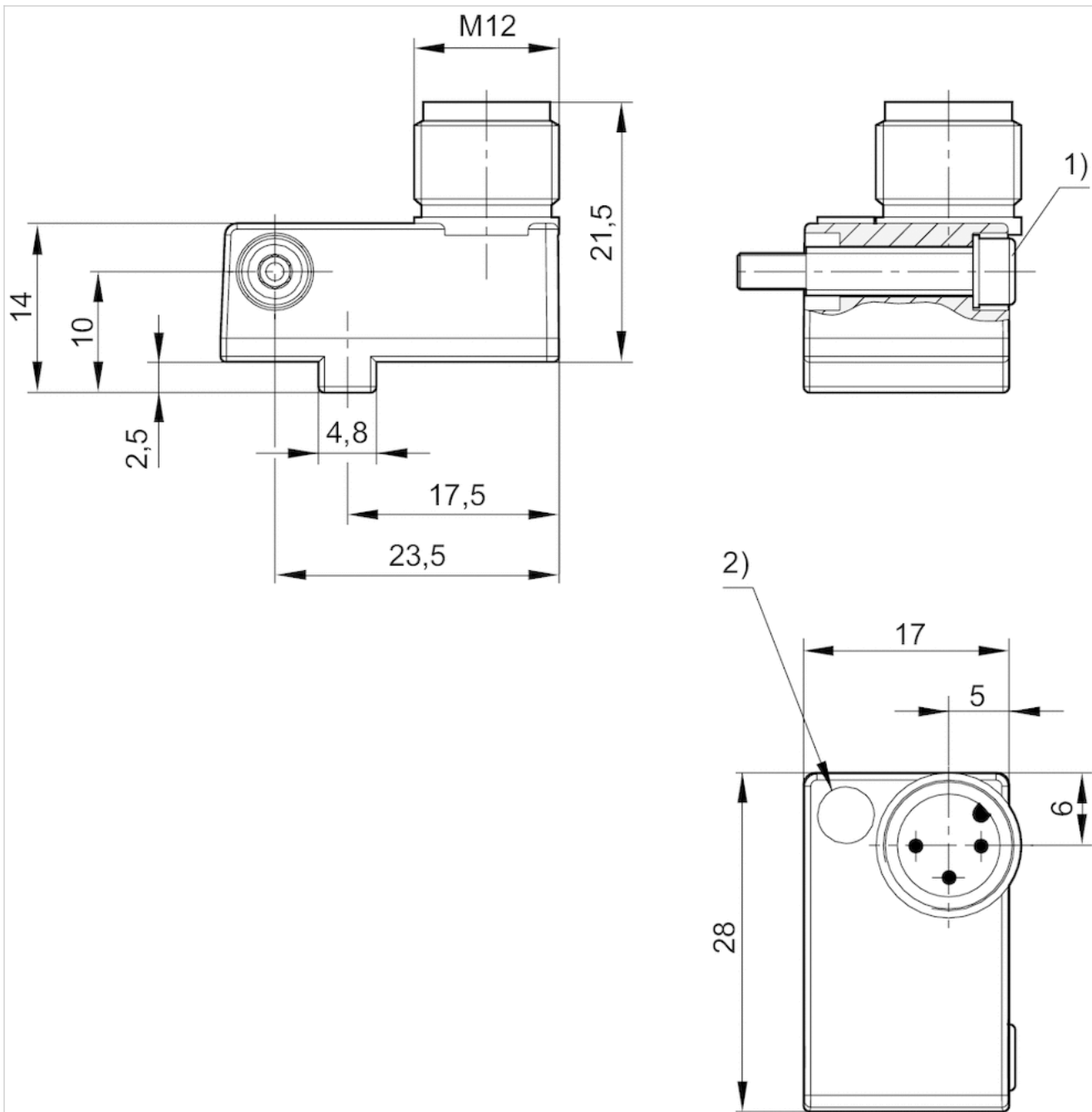
物料号	结构	"适用于焊接行业 "
0830100438	短路保护, 反极性保护	"适用于焊接行业 "

技术信息

材料	
外壳	聚酰胺

规格

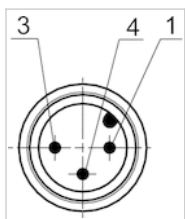
规格



- 1) 紧固螺丝
 - 2) 发光二极管
- 线脚设置：1 = (+)、3 = (-)、4 = (OUT)、EN 60947-5-2:1998

线脚设置

线脚设置



插脚	1	3	4
配置	(+)	(-)	(OUT)
EN 60947-5-2:1998			

系列 CAT

- 末端位置缓冲调节测量设备

- 适用于 MNI, CSL-RD, CCL-IS, ICS, RPC, PRA/TRB, ITS



合格证书

最低 / 最高环境温度

测量范围 最小值

测量范围 最大值

发光二极管状态显示

防护等级

重量

CE认证

0 ... 40 °C

0,2 m/s

2 m/s

绿色, 黄色, 红色

IP50

0,12 kg

技术数据

物料号	用于系列
R412026160	MNI, CSL-RD, CCL-IS, ICS, RPC, PRA/TRB, ITS

供货范围：1 件测量设备 2 条固定带 1 个 3.7 V 电源, 1 条 USB 充电线 操作手册 二维码指导, 1 个带泡沫塑料垫的工具箱

技术信息

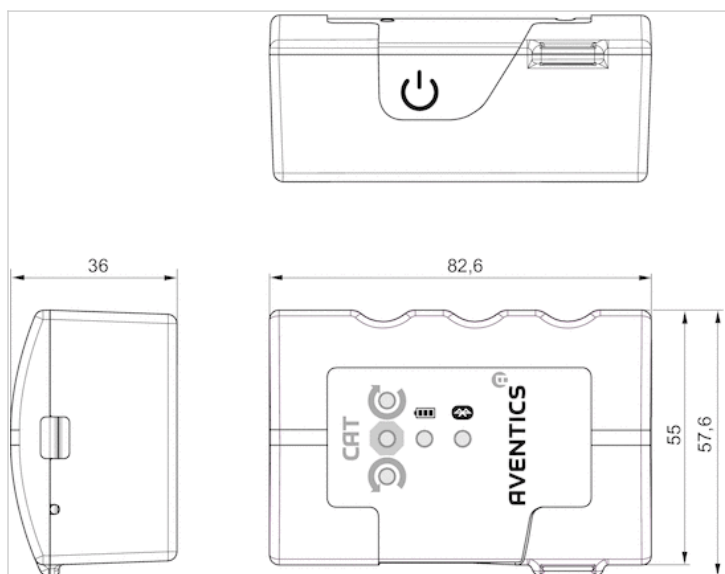
CAT 测量设备采用无线蓝牙技术与 "Aventics" APP 进行无线连接, 可在安卓/Play Store 和/或 IOS/App Store 中免费下载该 APP。

技术信息

材料	
外壳	Luran S

规格

规格



传感器固定设备, 系列 CB1

- 用于系列 SN3

- 用于安装在气缸上 PRA, KPZ, GPC, CCI, KHZ



重量

0,007 kg

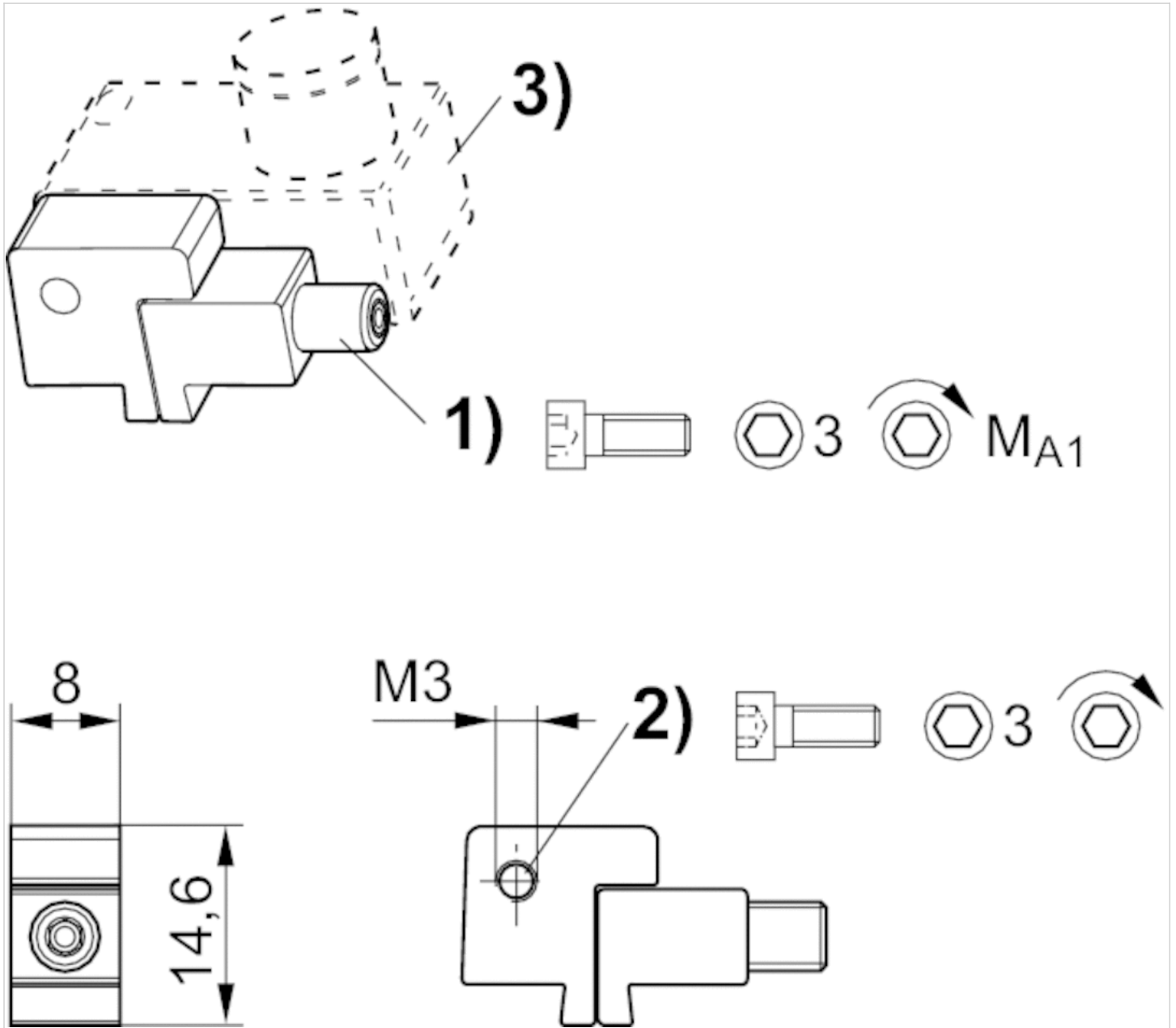
技术数据

物料号	用于系列
1827020386	SN3

技术信息

材料
铝材

规格



1) 紧固螺丝 2) 传感器固定螺钉 3) 传感器

规格

物料号	1)	MA1 [Nm]
1827020386	M3x25	1,8 +0,4

传感器固定设备, 系列 CB1

- 用于系列 ST6, SM6

- 用于安装在气缸上 TRB, C12P, 167, CVI, TRR, 523



重量

见下表

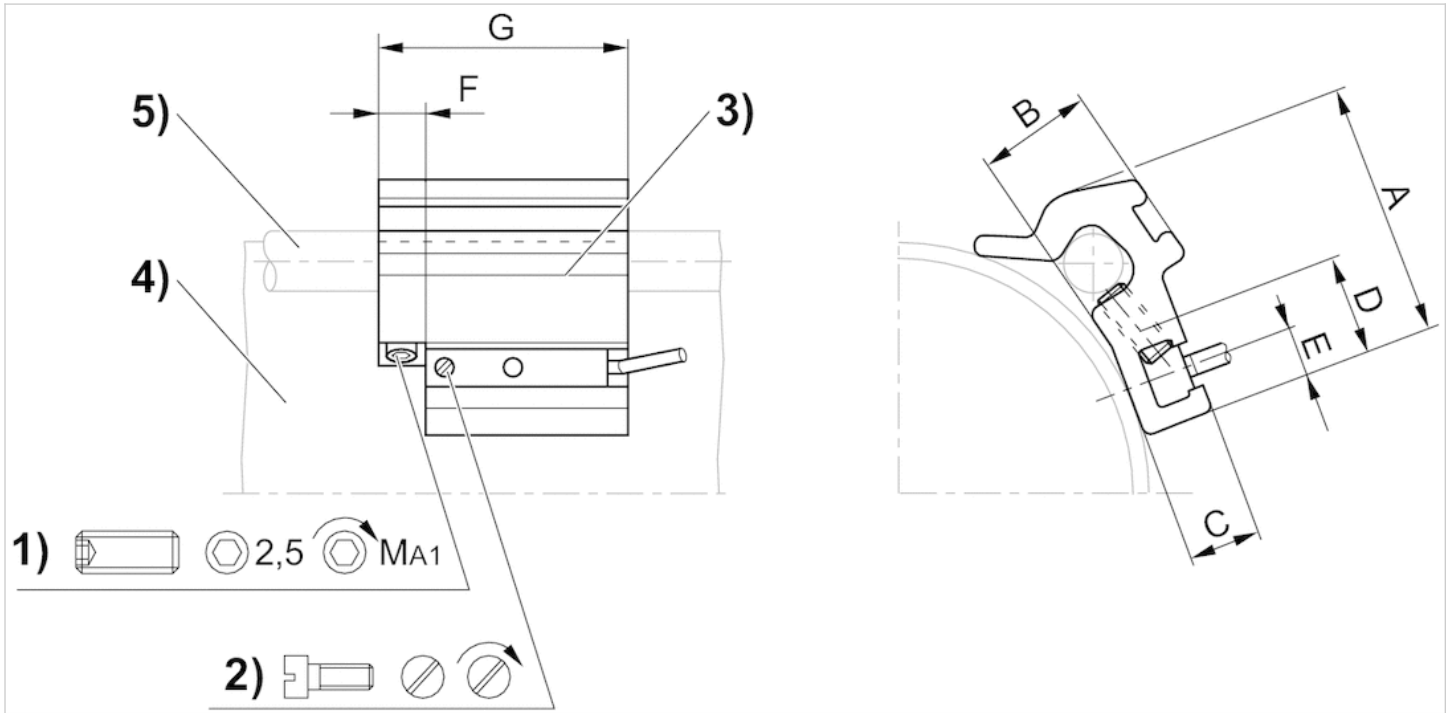
技术数据

物料号	气缸 Ø		用于系列	重量
	最小	最大		
1827020282	32 mm	40 mm	ST6, SM6	0,016 kg
1827020283	50 mm	63 mm	ST6, SM6	0,029 kg
1827020284	80 mm	100 mm	ST6, SM6	0,042 kg

技术信息

材料	
	铝材

规格



1) 螺纹夹紧销 2) 传感器固定螺钉 3) 传感器 4) 气缸 外形 5) 拉杆

规格

物料号	A	B	C	D	E	F	G	1)	MA1 [Nm]
1827020282	26	10	7	14	5	8	40	M5x8	2 ±0,2
1827020283	32.5	15.5	7	14	5	8	40	M5x10	2 ±0,2
1827020284	43	17	6.9	14	5	8	40	M5x16	2 ±0,2

传感器固定设备, 系列 CB1

- 用于系列 SN1, SN2

- 用于安装在气缸上 PRA



重量

0,006 kg

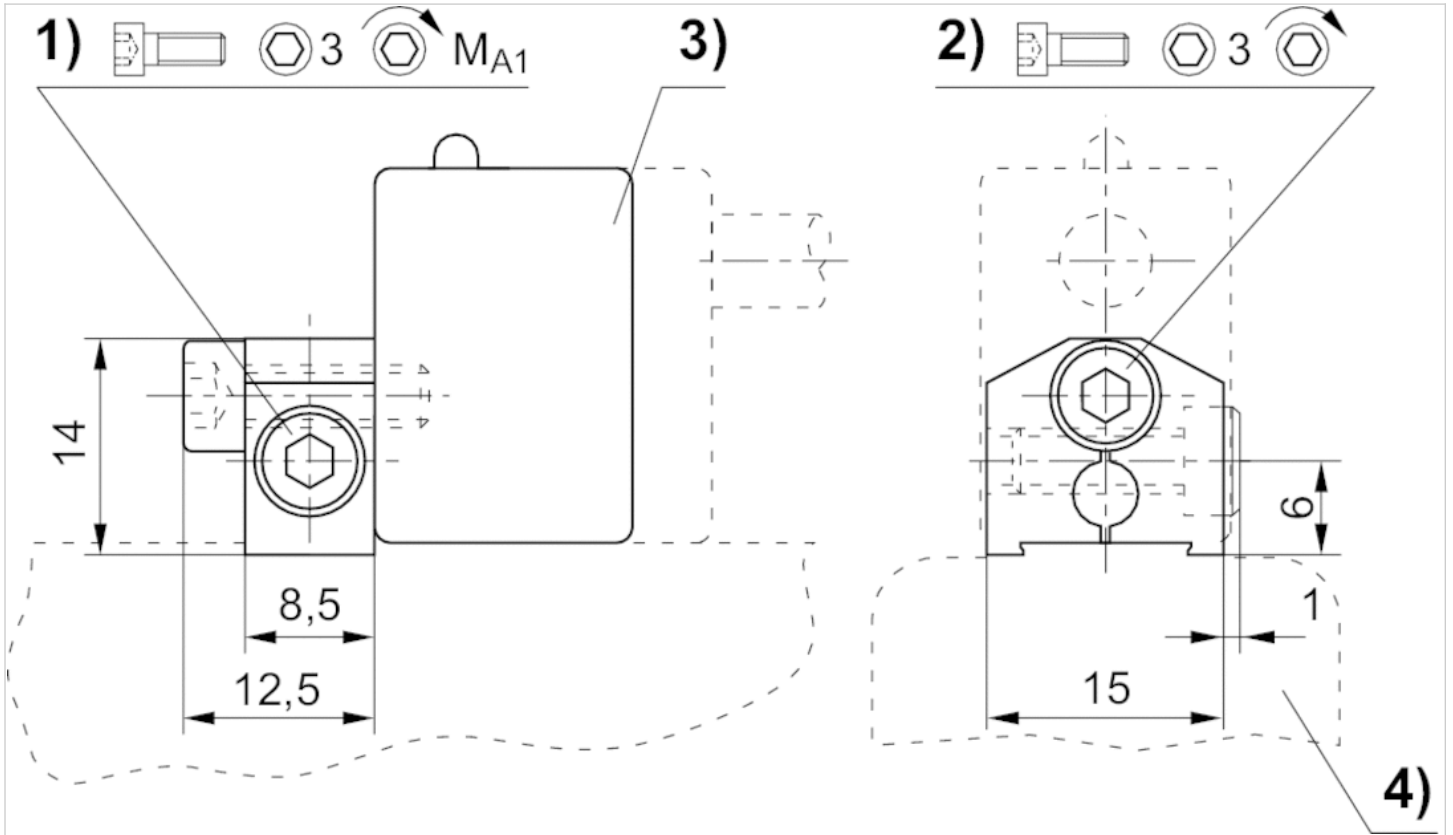
技术数据

物料号	用于系列
1827020084	SN1, SN2

技术信息

材料
铝材

规格



1) 紧固螺丝 2) 传感器固定螺钉 3) 传感器 4) 气缸外形

规格

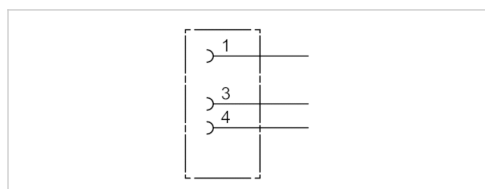
物料号	1)	MA1 [Nm]
1827020084	M4x12	2

圆形插头, 系列 CON-RD

- 多针插头, M8x1, 3-针, A-编码, 直的, 180°
- UL (Underwriters Laboratories)
- 未屏蔽



连接类型	焊接
最低 / 最高环境温度	-25 ... 80 °C
额定电压	48 V, AC/DC
防护等级	IP67
重量	0,009 kg



技术数据

物料号	电流, 最大值	可连接的电缆的最小/最大直径
1834484173	4 A	3,5 mm

技术信息

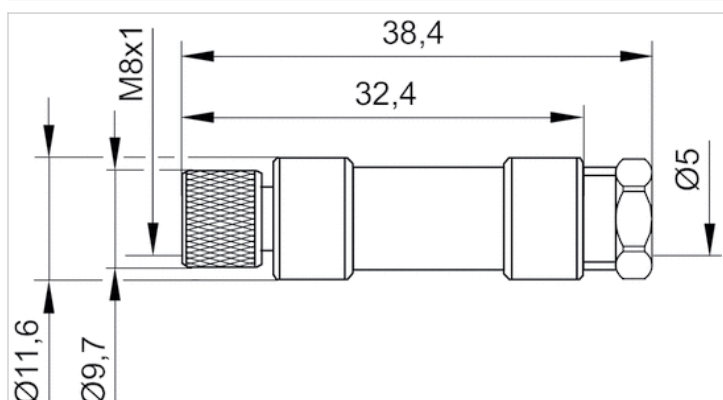
规定的保护等级只适用于已安装和检查的状态。

技术信息

材料	
外壳	聚酰胺

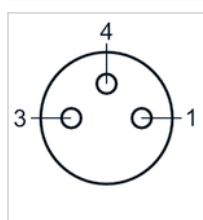
规格

规格



线脚设置

极点图插座



圆形插头, 系列 CON-RD

- 多针插头, M8x1, 3-针, A-编码, 呈 弯角, 90°
- UL (Underwriters Laboratories)
- 未屏蔽



连接类型

最低 / 最高环境温度

额定电压

防护等级

重量

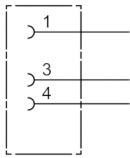
焊接

-40 ... 85 °C

48 V, AC/DC

IP67

0,01 kg



技术数据

物料号	电流, 最大值	电极数目	可连接的电缆的最小/最大直径
1834484174	4 A	3	3,5 / 5 mm

技术信息

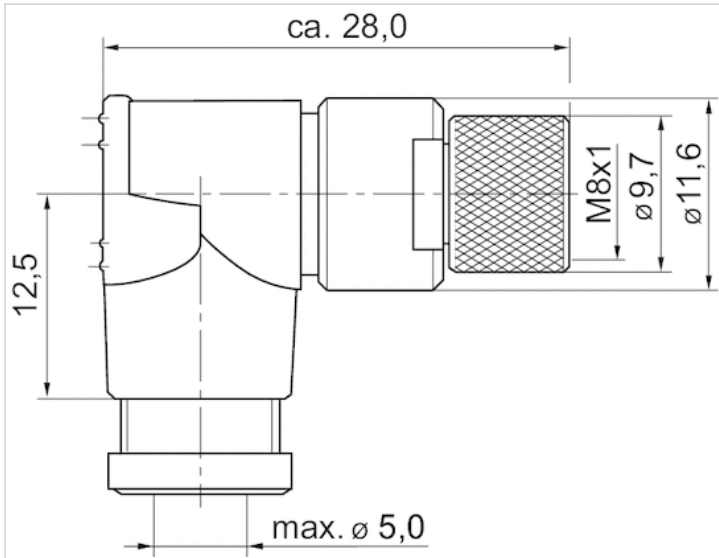
规定的保护等级只适用于已安装和检查的状态。

技术信息

材料	
外壳	聚酰胺

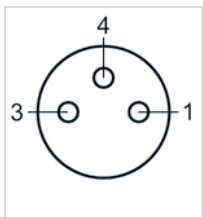
规格

规格



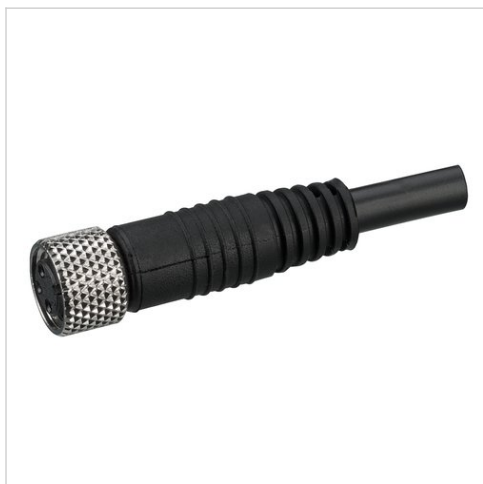
线脚设置

极点图插座



圆形插头, 系列 CON-RD

- 多针插头, M8x1, 3-针, A-编码, 直的, 180°
- 开放式电缆终端
- 带电缆
- UL (Underwriters Laboratories)
- 未屏蔽



最低 / 最高环境温度	-25 ... 85 °C
额定电压	48 V, AC/DC
防护等级	IP67
导线截面	0,24 mm ²
重量	见下表

技术数据

物料号	电流, 最大值	芯数	电缆直径-Ø	电缆长度	认证	重量
1834484166	4 A	3	4,5 mm	3 m	UL (Underwriters Laboratories)	0,087 kg
1834484168	4 A	3	4,5 mm	5 m	UL (Underwriters Laboratories)	0,141 kg
1834484247	4 A	3	4,5 mm	10 m	UL (Underwriters Laboratories)	0,277 kg

技术信息

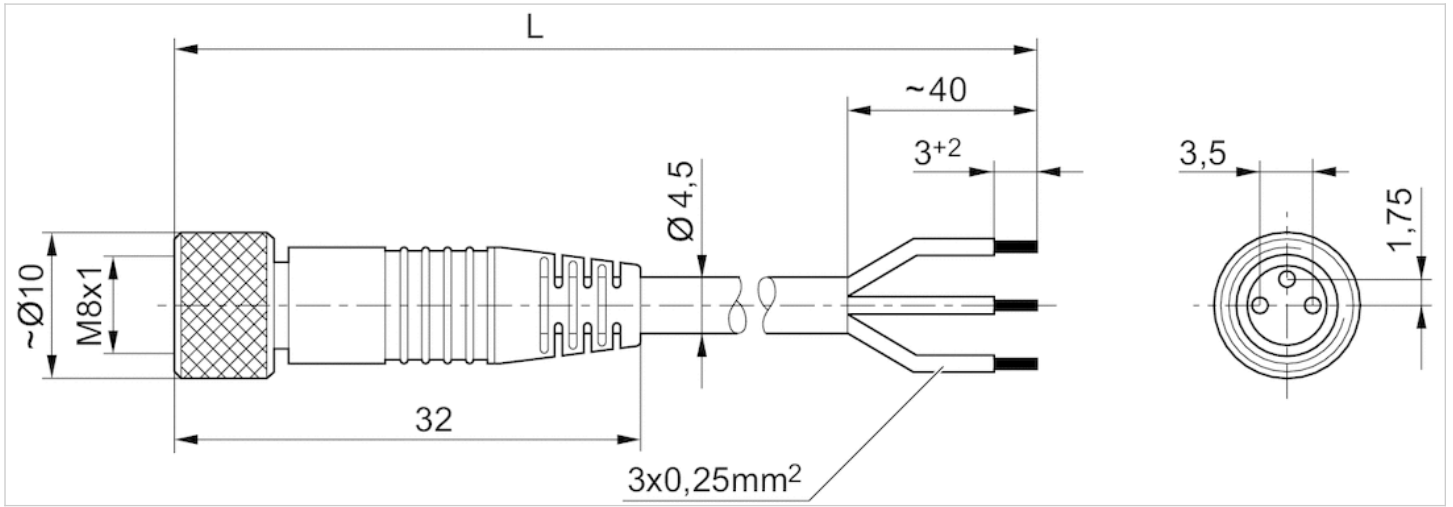
规定的保护等级只适用于已安装和检查的状态。

技术信息

材料	
外壳	聚氨酯
电缆外皮	聚氨酯

规格

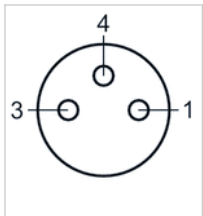
规格



L = 长度

线脚设置

极点图插座



- (1) BN=棕色
- 3) BU=蓝色
- (4) BK=黑色

圆形插头, 系列 CON-RD

- 多针插头, M8x1, 3-针, A-编码, 呈 弯角, 90°
- 开放式电缆终端
- 带电缆
- 未屏蔽



最低 / 最高环境温度

-40 ... 85 °C

额定电压

48 V, AC/DC

防护等级

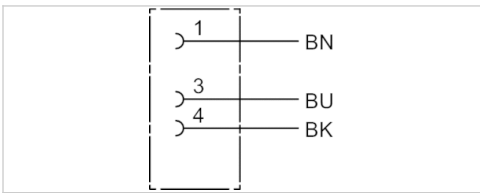
IP67

导线截面

0,24 mm²

重量

见下表



技术数据

物料号	电流, 最大值	芯数	电缆直径-Ø	电缆长度	重量
1834484167	4 A	3	4,5 mm	3 m	0,087 kg
1834484169	4 A	3	4,5 mm	5 m	0,139 kg
1834484248	4 A	3	4,5 mm	10 m	0,279 kg

技术信息

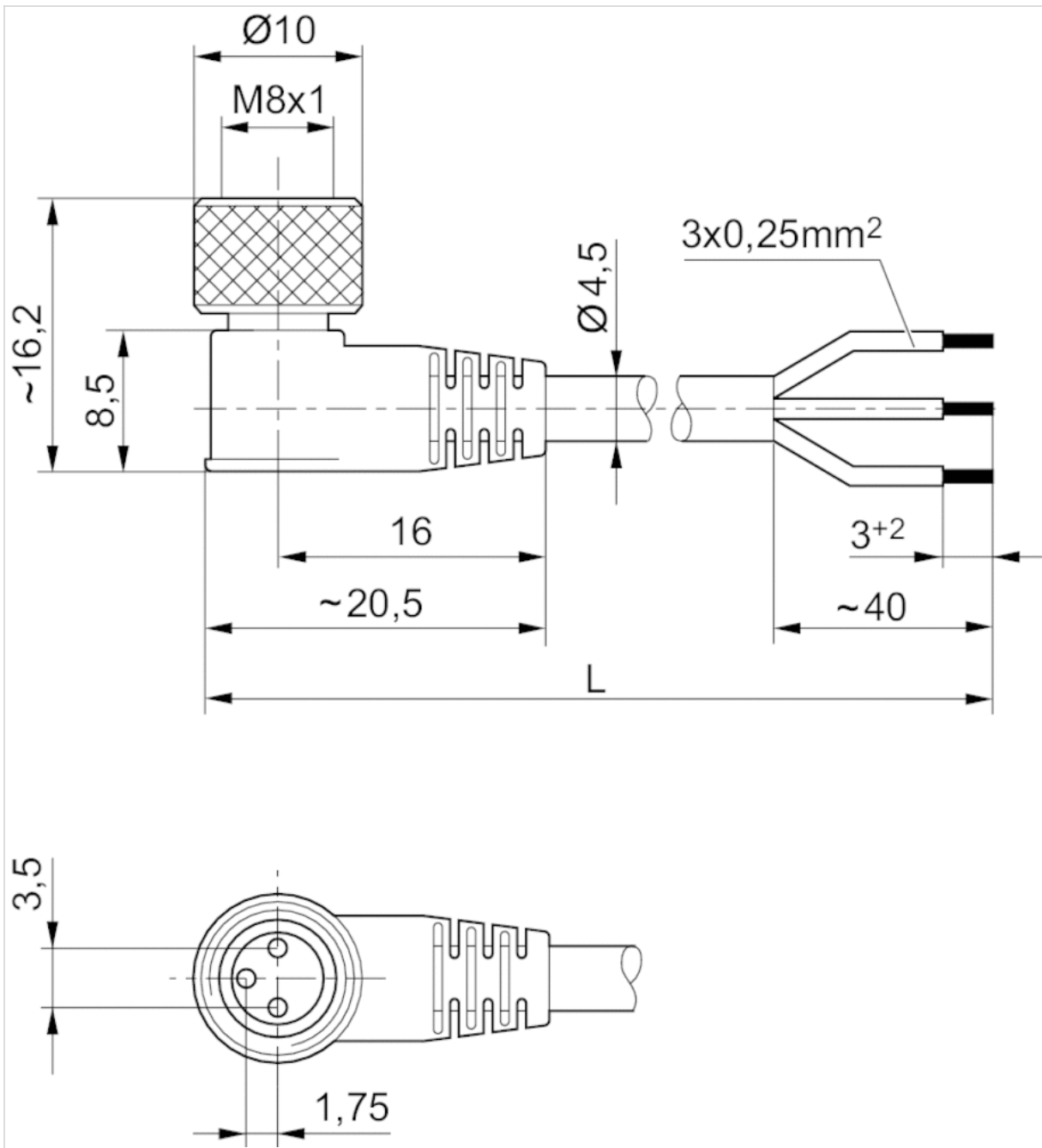
规定的保护等级只适用于已安装和检查的状态。

技术信息

材料	
外壳	聚氨酯
电缆外皮	聚氨酯

规格

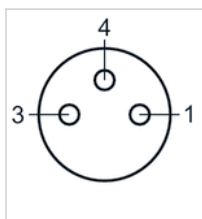
规格



L = 长度

线脚设置

极点图插座



- (1) BN=棕色
- 3) BU=蓝色
- (4) BK=黑色

圆形插头, 系列 CON-RD

- 多针插头, M12x1, 5-针, A-编码, 呈 弯角, 90°
- 开放式电缆终端
- 适用于 DeviceNet
- 带电缆
- 未屏蔽



最低 / 最高环境温度	-40 ... 85 °C
额定电压	48 V, AC/DC
防护等级	IP65
导线截面	0,34 mm ²
重量	见下表

1)	BN
2)	WH
3)	BU
4)	BK
5)	

技术数据

物料号	电流, 最大值	芯数	电缆直径-Ø	电缆长度	重量
1834484259	4 A	4	5,2 mm	3 m	0,126 kg
1834484260	4 A	4	5,2 mm	5 m	0,195 kg
1834484261	4 A	4	5,2 mm	10 m	0,38 kg

技术信息

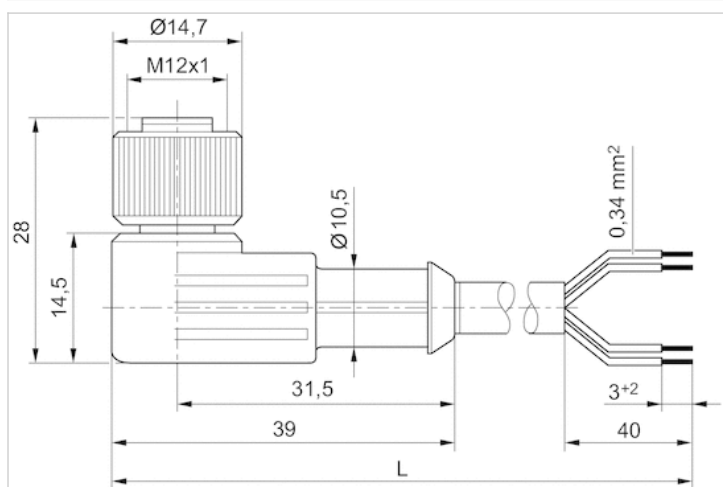
规定的保护等级只适用于已安装和检查的状态。

技术信息

材料	
电缆外皮	聚氨酯

规格

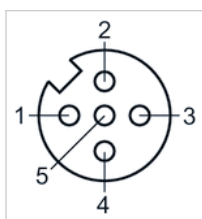
规格



L = 长度

线脚设置

极点图插座



- (1) BN=棕色
- (2) WH=白色
- (3) BU=蓝色
- (4) BK=黑色
- (5) 未设置