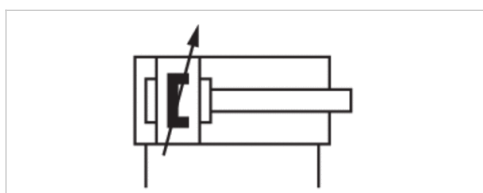


拉杆气缸ISO 15552, 系列 TRB

- Ø 32-125 mm
- 接口 G 1/8, G 1/4, G 3/8, G 1/2
- 双作用式
- 带磁性活塞
- 缓冲 气动, 可调节的
- 活塞杆 外螺纹
- ATEX 中可选



标准	ISO 15552
合格证书	ATEX 中可选
压缩空气连接	内螺纹
工作压力范围	1,5 ... 10 bar
最低 / 最高环境温度	-20 ... 80 °C
介质温度范围	-20 ... 80 °C
介质	压缩空气
颗粒大小 max.	50 µm
压缩空气中的含油量	0 ... 5 mg/m ³
确定活塞推力的压力	6.3 bar

技术数据

活塞- Ø 活塞杆螺纹 接口 活塞杆-Ø	32 mm M10x1,25 G 1/8 12 mm	40 mm M12x1,25 G 1/4 16 mm	50 mm M16x1,5 G 1/4 20 mm	63 mm M16x1,5 G 3/8 20 mm	80 mm M20x1,5 G 3/8 25 mm	100 mm M20x1,5 G 1/2 25 mm	125 mm M27x2 G 1/2 32 mm
行程 25	0822340001	0822341001	0822342001	0822343001	0822344001	0822345001	0822306201
50	0822340002	0822341002	0822342002	0822343002	0822344002	0822345002	0822306202
80	0822340003	0822341003	0822342003	0822343003	0822344003	0822345003	0822306203
100	0822340004	0822341004	0822342004	0822343004	0822344004	0822345004	0822306204
125	0822340005	0822341005	0822342005	0822343005	0822344005	0822345005	0822306205
160	0822340006	0822341006	0822342006	0822343006	0822344006	0822345006	0822306206
200	0822340007	0822341007	0822342007	0822343007	0822344007	0822345007	0822306207
250	0822340008	0822341008	0822342008	0822343008	0822344008	0822345008	0822306208
320	0822340009	0822341009	0822342009	0822343009	0822344009	0822345009	0822306209
400	0822340010	0822341010	0822342010	0822343010	0822344010	0822345010	0822306210
500	0822340011	0822341011	0822342011	0822343011	0822344011	0822345011	0822306211

技术数据

活塞- Ø	32 mm	40 mm	50 mm	63 mm	80 mm	100 mm	125 mm
缩回运动的活塞力	435 N	660 N	1035 N	1765 N	2855 N	4635 N	7220 N
伸出运动的活塞力	505 N	790 N	1235 N	1960 N	3165 N	4945 N	7725 N
缓冲长度	16,5 mm	19 mm	17 mm	16,5 mm	19,5 mm	19,5 mm	22 mm
缓冲能量	4,8 J	9 J	15 J	27 J	54 J	88 J	140 J
重量 0 mm行程	0,46 kg	0,67 kg	1,14 kg	1,4 kg	2,12 kg	3,16 kg	6,92 kg
重量 10mm行程	0,024 kg	0,03 kg	0,036 kg	0,052 kg	0,06 kg	0,065 kg	0,21 kg
拉杆	不锈钢	不锈钢	钢, 镀锌	钢, 镀锌	钢, 镀锌	钢, 镀锌	钢, 镀锌
最大行程	1600 mm	1900 mm	2100 mm	2500 mm	2800 mm	2800 mm	2750 mm

技术信息

压力露点必须至少低于环境和介质温度 15 °C ，并且允许的最高温度为 3 °C 。

压缩空气的油含量必须在整个使用寿命中保持不变。

只可使用经过 AVENTICS 公司许可的油。详细信息请参见文档“技术信息”（ MediaCentre 中获取 ）。

通过 ATEX 认证的气缸（带标记 II 2G c IIB T4 / II 2D c IP65 T135°C X ）可以在网络配置器中生成。

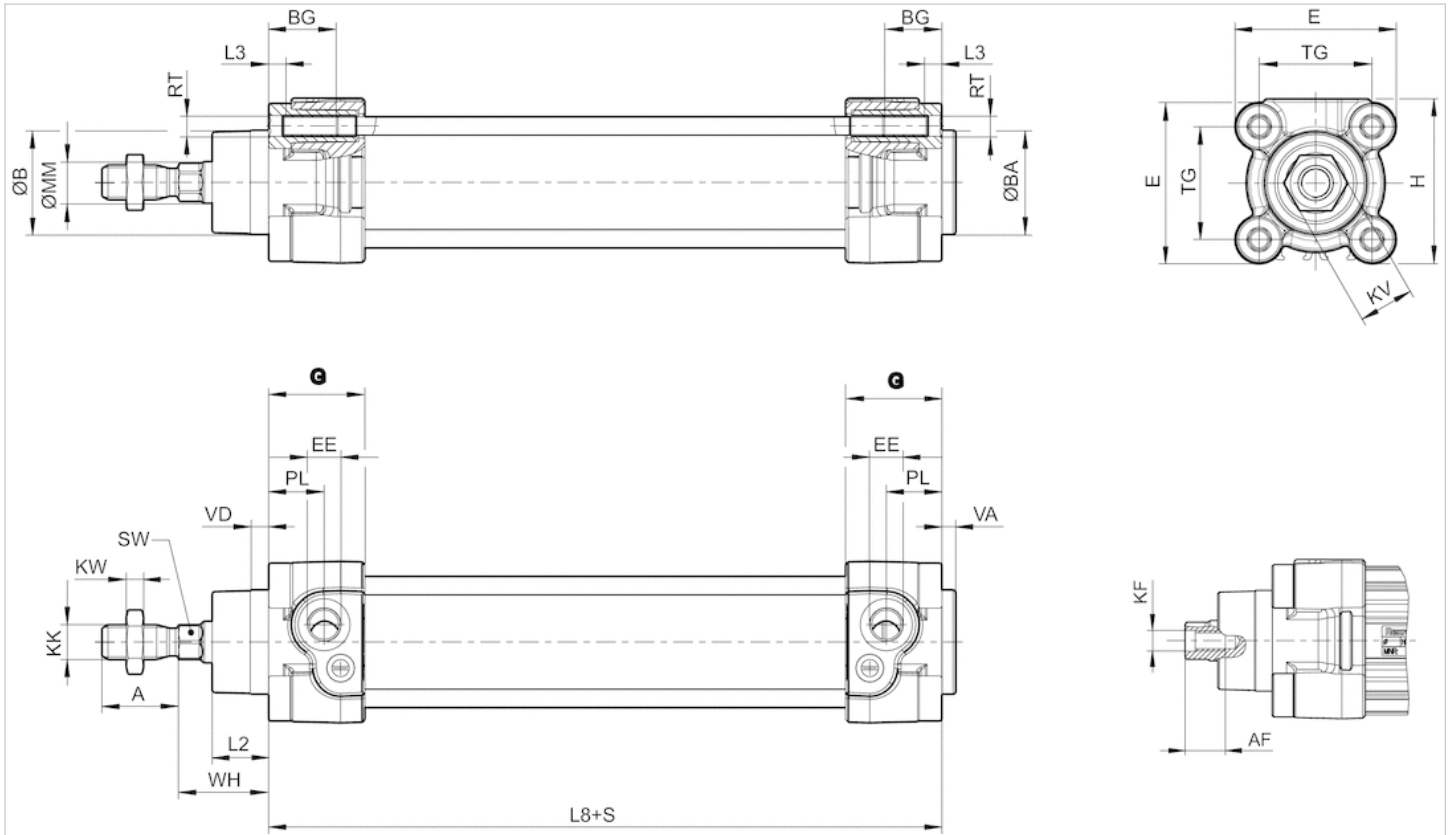
ATEX 认证气缸的使用温度范围为 - 20 °C ... 50 °C 。

技术信息

材料	
气缸管子	铝材, 阳极氧化处理
活塞杆	不锈钢
前端盖板	铝材-压铸件
后盖	铝材-压铸件
密封	聚氨酯
用于活塞杆的特殊螺母	钢, 镀锌
防尘圈	聚氨酯
拉杆	不锈钢, 钢, 镀锌
	其它的原料说明参见表格。

规格

规格



S = 行程

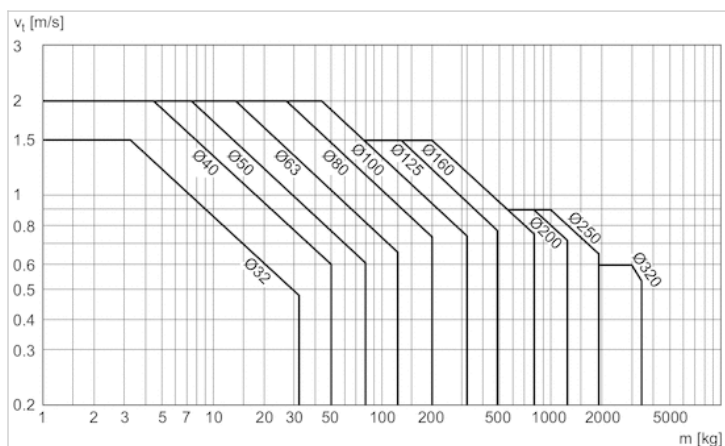
规格

活塞- Ø	A -2	AF+1	ØB d11	ØBA d11	BG min.	E	EE	G	H	KF	KK	KV	KW
32 mm	22	12	30	30	16	46.5	G 1/8	27.75	47.5	M6	M10x1,25	16	5
40 mm	24	13.5	35	35	16	53	G 1/4	33.25	53	M8	M12x1,25	18	6
50 mm	32	17	40	40	16	65	G 1/4	31	65	M10	M16x1,5	24	8
63 mm	32	17	45	45	16	75	G 3/8	38.25	75	M10	M16x1,5	24	8
80 mm	40	21	45	45	17	95	G 3/8	38.25	95	M12	M20x1,5	30	10
100 mm	40	21	55	55	17	115	G 1/2	42.25	115	M12	M20x1,5	30	10
125 mm	54	28	60	60	20	140	G 1/2	53.85	140	M16	M27x2	41	13.5

活塞- Ø	ØMM f8	PL	L2	L3 ±0,5	L8	RT	SW	TG	VA -1	VD	WH
32 mm	12	16	16.25	4.5	94±0,4	M6	10	32,5±0,5	4	5	26±1,4
40 mm	16	20	18.25	4.5	105±0,7	M6	13	38±0,5	4	5	30±1,4
50 mm	20	19	25	4.5	106±0,7	M8	17	46,5±0,6	4	5	37±1,4
63 mm	20	24	25	4.5	121±0,8	M8	17	56,5±0,7	4	5	37±1,8
80 mm	25	23.5	33	0	128±0,8	M10	22	72±0,7	4	5	46±1,8
100 mm	25	25	36	0	138±1	M10	22	89±0,7	4	5	51±1,8
125 mm	32	33	45	0	160±1	M12	27	110±1,1	6	7	65±2,2

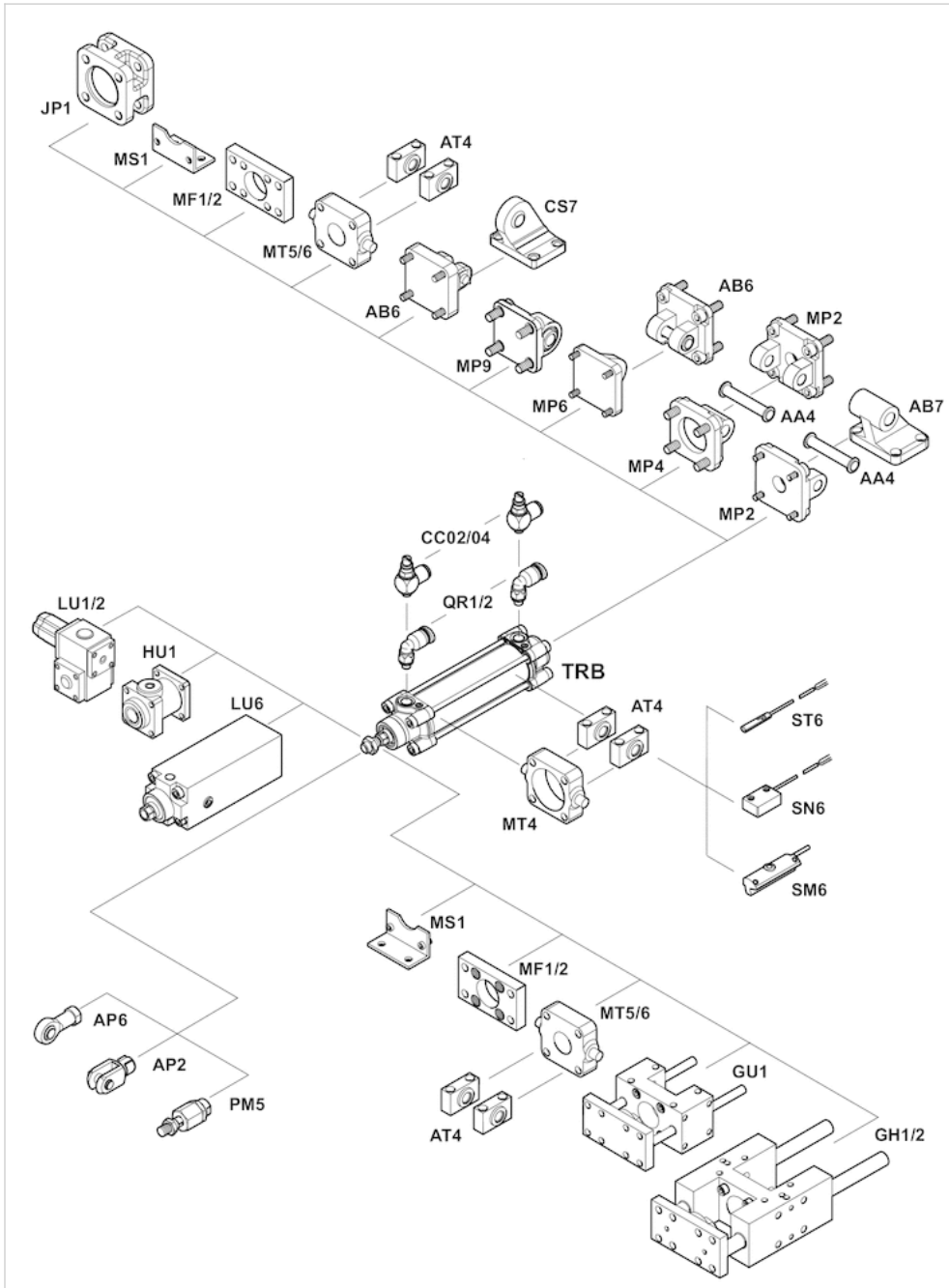
配图

阻尼图



v = 活塞速度[m/s]
m = 缓冲质量[kg]

附件概览



拉杆气缸ISO 15552, 系列 TRB

- Ø 32-125 mm
- 接口 G 1/8, G 1/4, G 3/8, G 1/2
- 双作用式
- 带磁性活塞
- 缓冲弹性
- 活塞杆 外螺纹



标准	ISO 15552
压缩空气连接	内螺纹
工作压力范围	1,5 ... 10 bar
最低 / 最高环境温度	-20 ... 80 °C
介质温度范围	-20 ... 80 °C
介质	压缩空气
颗粒大小 max.	50 µm
压缩空气中的含油量	0 ... 5 mg/m ³
确定活塞推力的压力	6.3 bar



技术数据

活塞- Ø 活塞杆螺纹 接口 活塞杆-Ø	32 mm M10x1,25 G 1/8 12 mm	40 mm M12x1,25 G 1/4 16 mm	50 mm M16x1,5 G 1/4 20 mm	63 mm M16x1,5 G 3/8 20 mm	80 mm M20x1,5 G 3/8 25 mm	100 mm M20x1,5 G 1/2 25 mm	125 mm M27x2 G 1/2 32 mm
行程 25	0822340600	0822341600	0822342600	0822343600	0822344600	0822345600	R480170413
50	0822340601	0822341601	0822342601	0822343601	0822344601	0822345601	R480142425
80	0822340602	0822341602	0822342602	0822343602	0822344602	0822345602	R480170781
100	0822340611	R480055348	0822342607	0822343603	0822344603	0822345604	R480160422
125	0822340612	0822341611	0822342612	R480163015	0822344605	R480141842	R480170784
160	0822340609	0822341610	0822342606	0822343606	0822344609	0822345606	R480170785
200	R480162940	0822341604	0822342620	R480163016	0822344607	0822345610	R480170786
250	0822340618	0822341608	0822342614	0822343608	0822344608	R480149881	R480170787
320	R480162941	R480162983	0822342621	0822343612	0822344606	R480163046	R480146555
400	0822340614	0822341605	R480162998	R480163017	0822344604	0822345603	R480170788
500	R480045159	R480162984	R480162999	R480163018	0822344611	R480163047	R480168824

技术数据

活塞- Ø	32 mm	40 mm	50 mm	63 mm	80 mm	100 mm	125 mm
缩回运动的活塞力	435 N	660 N	1035 N	1765 N	2855 N	4635 N	7220 N
伸出运动的活塞力	505 N	790 N	1235 N	1960 N	3165 N	4945 N	7725 N
冲撞能量	0,4 J	0,65 J	1 J	1,6 J	2,5 J	3,9 J	6 J
重量 0 mm行程	0,46 kg	0,67 kg	1,14 kg	1,4 kg	2,12 kg	3,16 kg	6,92 kg
重量 10mm行程	0,024 kg	0,03 kg	0,036 kg	0,052 kg	0,06 kg	0,065 kg	0,21 kg
拉杆	不锈钢	不锈钢	钢, 镀锌	钢, 镀锌	钢, 镀锌	钢, 镀锌	钢, 镀锌
最大行程	1600 mm	1900 mm	2100 mm	2500 mm	2800 mm	2800 mm	2750 mm

技术信息

压力露点必须至少低于环境和介质温度 15 °C , 并且允许的最高温度为 3 °C 。

压缩空气的油含量必须在整个使用寿命中保持不变。

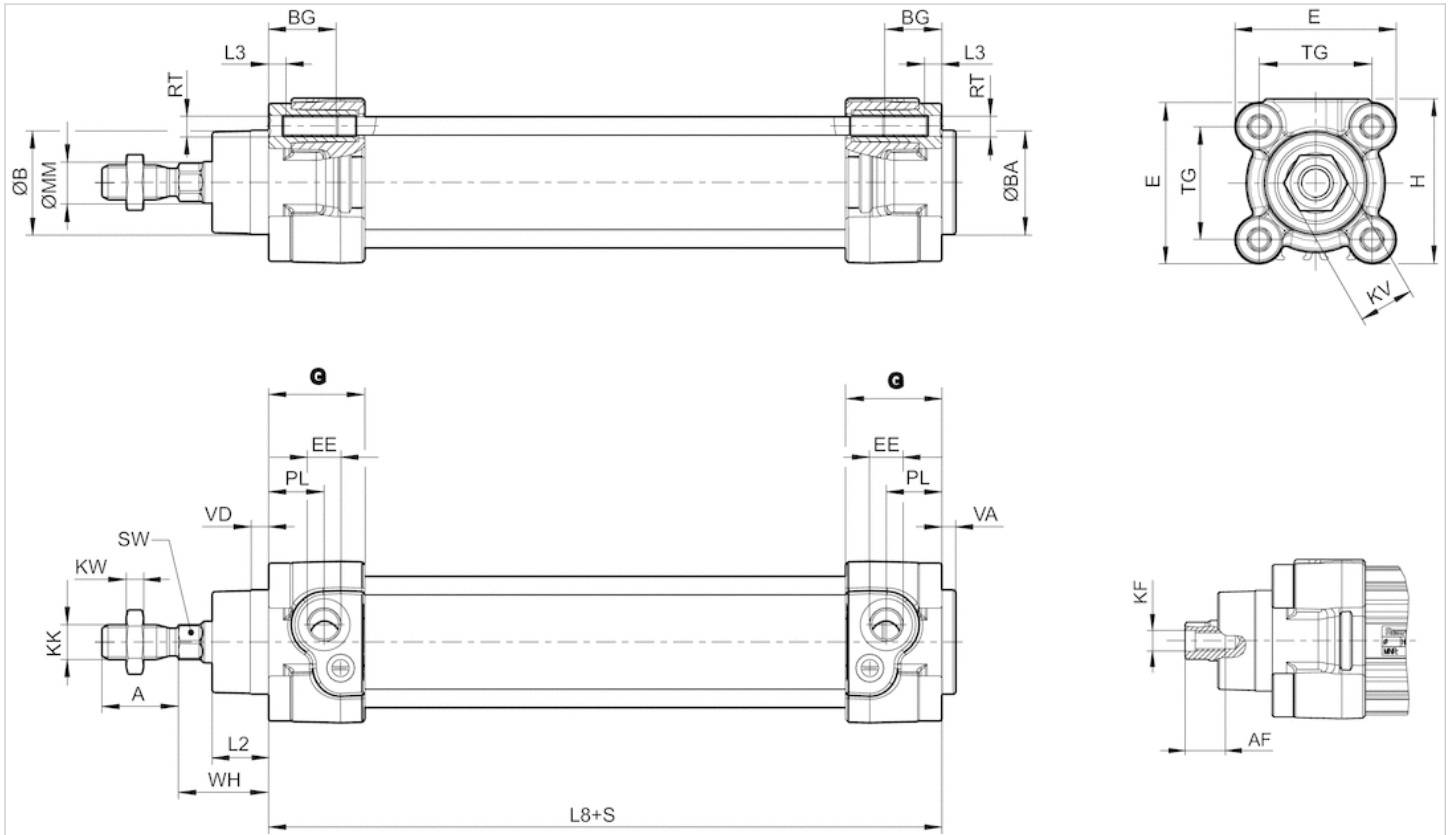
只可使用经过 AVENTICS 公司许可的油。详细信息请参见文档“技术信息” (MediaCentre 中获取) 。

技术信息

材料	
气缸管子	铝材, 阳极氧化处理
活塞杆	不锈钢
前端盖板	铝材-压铸件
后盖	铝材-压铸件
密封	聚氨酯
用于活塞杆的特殊螺母	钢, 镀锌
防尘圈	聚氨酯
拉杆	不锈钢, 钢, 镀锌
	其它的原料说明参见表格。

规格

规格



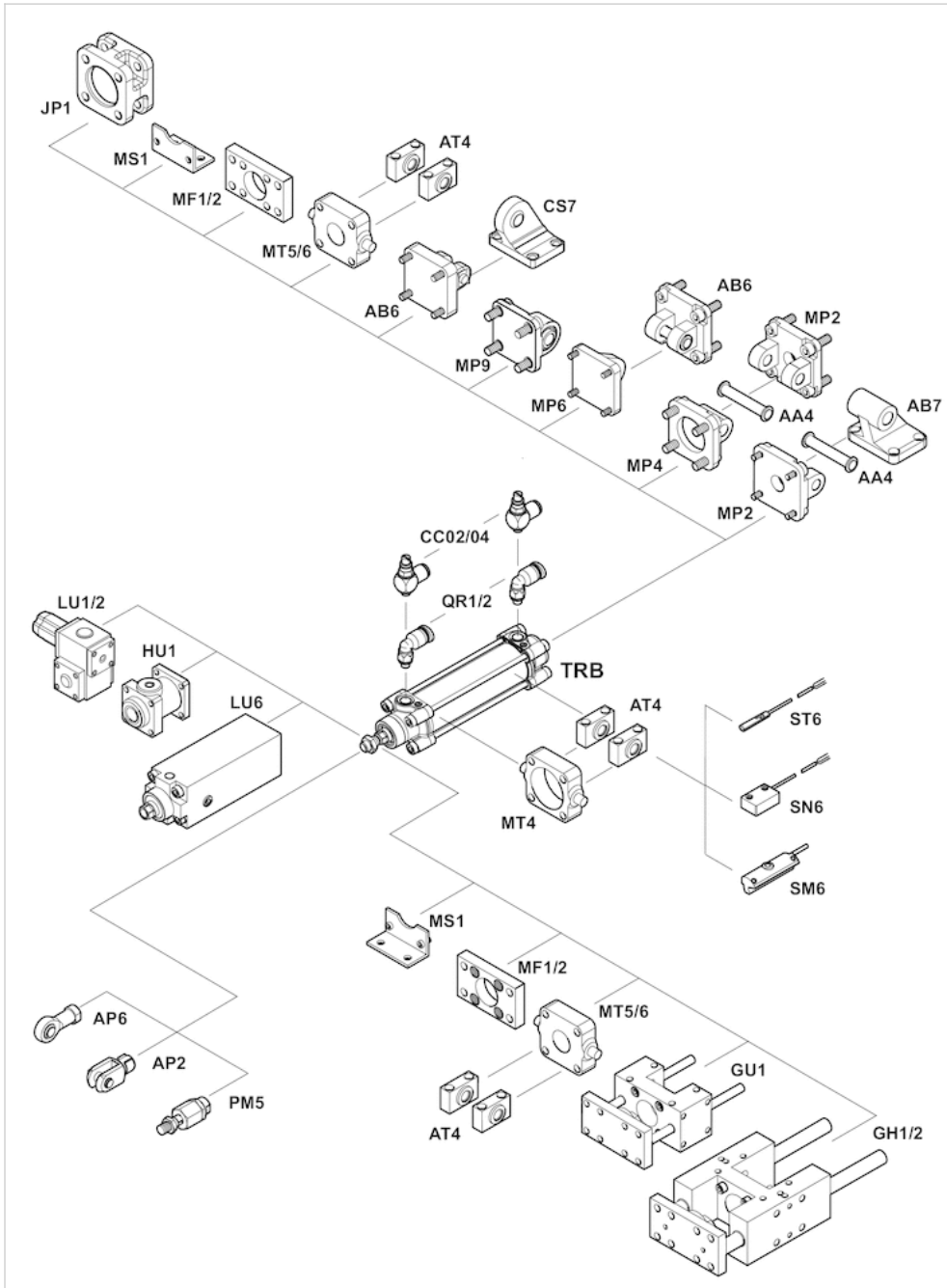
S = 行程

规格

活塞- Ø	A -2	AF+1	ØB d11	ØBA d11	BG min.	E	EE	G	H	KF	KK	KV	KW
32 mm	22	12	30	30	16	46.5	G 1/8	27.75	47.5	M6	M10x1,25	16	5
40 mm	24	13.5	35	35	16	53	G 1/4	33.25	53	M8	M12x1,25	18	6
50 mm	32	17	40	40	16	65	G 1/4	31	65	M10	M16x1,5	24	8
63 mm	32	17	45	45	16	75	G 3/8	38.25	75	M10	M16x1,5	24	8
80 mm	40	21	45	45	17	95	G 3/8	38.25	95	M12	M20x1,5	30	10
100 mm	40	21	55	55	17	115	G 1/2	42.25	115	M12	M20x1,5	30	10
125 mm	54	28	60	60	20	140	G 1/2	53.85	140	M16	M27x2	41	13.5

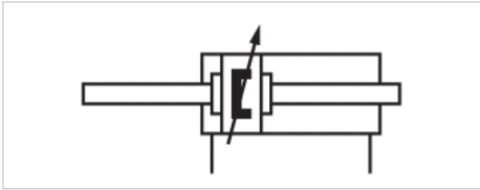
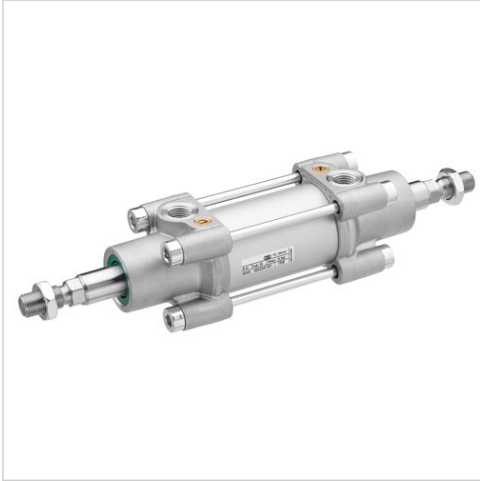
活塞- Ø	ØMM f8	PL	L2	L3 ±0,5	L8	RT	SW	TG	VA -1	VD	WH
32 mm	12	16	16.25	4.5	94±0,4	M6	10	32,5±0,5	4	5	26±1,4
40 mm	16	20	18.25	4.5	105±0,7	M6	13	38±0,5	4	5	30±1,4
50 mm	20	19	25	4.5	106±0,7	M8	17	46,5±0,6	4	5	37±1,4
63 mm	20	24	25	4.5	121±0,8	M8	17	56,5±0,7	4	5	37±1,8
80 mm	25	23.5	33	0	128±0,8	M10	22	72±0,7	4	5	46±1,8
100 mm	25	25	36	0	138±1	M10	22	89±0,7	4	5	51±1,8
125 mm	32	33	45	0	160±1	M12	27	110±1,1	6	7	65±2,2

附件概览



拉杆气缸ISO 15552, 系列 TRB

- Ø 32-125 mm
- 接口 G 1/8, G 1/4, G 3/8, G 1/2
- 双作用式
- 带磁性活塞
- 缓冲 气动, 可调节的
- 活塞杆 外螺纹
- 活塞杆 穿越的



标准	ISO 15552
压缩空气连接	内螺纹
工作压力范围	1,5 ... 10 bar
最低 / 最高环境温度	-20 ... 80 °C
介质温度范围	-20 ... 80 °C
介质	压缩空气
颗粒大小 max.	50 µm
压缩空气中的含油量	0 ... 5 mg/m ³
确定活塞推力的压力	6.3 bar

技术数据

活塞-Ø 活塞杆螺纹 接口 活塞杆-Ø	32 mm M10x1,25 G 1/8 12 mm	40 mm M12x1,25 G 1/4 16 mm	50 mm M16x1,5 G 1/4 20 mm	63 mm M16x1,5 G 3/8 20 mm	80 mm M20x1,5 G 3/8 25 mm	100 mm M20x1,5 G 1/2 25 mm	125 mm M27x2 G 1/2 32 mm
行程 25	0822340501	0822341501	0822342501	0822343501	0822344501	0822345501	R480166022
50	0822340502	0822341502	0822342502	0822343502	0822344502	0822345502	7472410919
80	0822340503	0822341503	0822342503	0822343503	0822344503	0822345503	7472024294
100	0822340504	0822341504	0822342504	0822343504	0822344504	0822345504	7472412262
125	0822340505	0822341505	0822342505	0822343505	0822344505	0822345505	7472412263
160	0822340506	0822341506	0822342506	0822343506	0822344506	0822345506	7472412264
200	0822340507	0822341507	0822342507	0822343507	0822344507	0822345507	7472412265
250	0822340508	0822341508	0822342508	0822343508	0822344508	0822345508	7472412266
320	0822340509	0822341509	0822342509	0822343509	0822344509	0822345509	7472412267
400	0822340510	0822341510	0822342510	0822343510	0822344510	0822345510	7472412268
500	0822340511	0822341511	0822342511	0822343511	0822344511	0822345511	7472412269

技术数据

活塞- Ø	32 mm	40 mm	50 mm	63 mm	80 mm	100 mm	125 mm
缩回运动的活塞力	435 N	660 N	1035 N	1765 N	2855 N	4635 N	7220 N
伸出运动的活塞力	435 N	660 N	1035 N	1765 N	2855 N	4635 N	7220 N
缓冲长度	16,5 mm	19 mm	17 mm	16,5 mm	19,5 mm	19,5 mm	22 mm
缓冲能量	4,8 J	9 J	15 J	27 J	54 J	88 J	140 J
重量 0 mm行程	0,52 kg	0,82 kg	1,42 kg	1,7 kg	2,67 kg	3,7 kg	9 kg
重量 10mm行程	0,033 kg	0,046 kg	0,061 kg	0,077 kg	0,099 kg	0,104 kg	0,26 kg
拉杆	不锈钢	不锈钢	钢, 镀锌	钢, 镀锌	钢, 镀锌	钢, 镀锌	钢, 镀锌
最大行程	1500 mm	1500 mm	1500 mm	1500 mm	1500 mm	1500 mm	1500 mm

技术信息

压力露点必须至少低于环境和介质温度 15 °C ，并且允许的最高温度为 3 °C 。

压缩空气的油含量必须在整个使用寿命中保持不变。

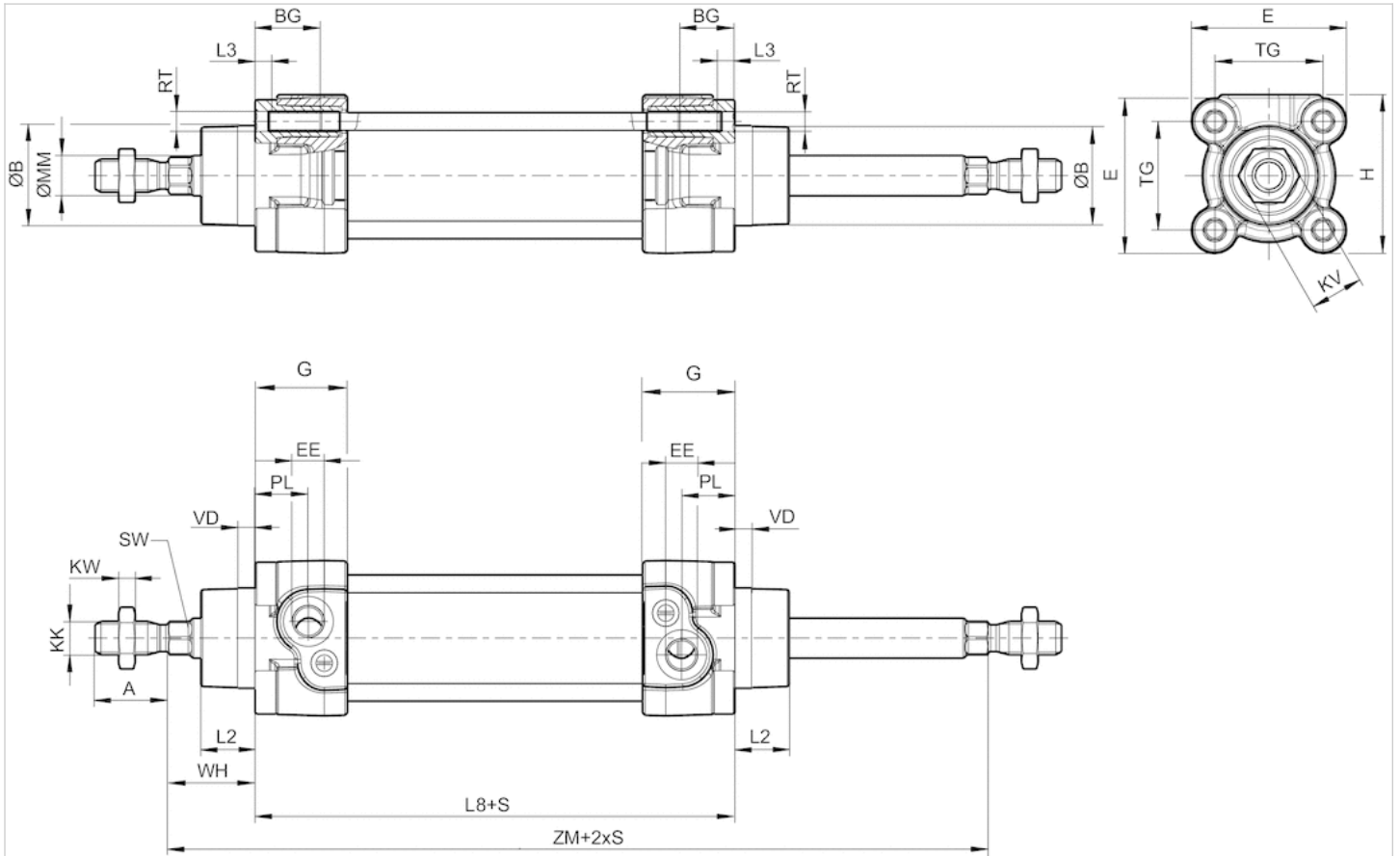
只可使用经过 AVENTICS 公司许可的油。详细信息请参见文档“技术信息”（ MediaCentre 中获取 ）。

技术信息

材料	
气缸管子	铝材, 阳极氧化处理
活塞杆	不锈钢
前端盖板	铝材-压铸件
后盖	铝材-压铸件
密封	聚氨酯
用于活塞杆的特殊螺母	钢, 镀锌
防尘圈	聚氨酯
拉杆	不锈钢, 钢, 镀锌
	其它的原料说明参见表格。

规格

规格



S = 行程

规格

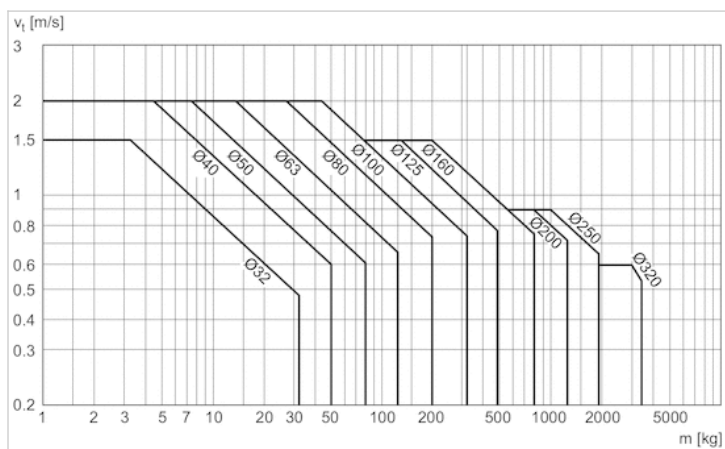
活塞-Ø	A -2	ØB d11	BG min.	E	EE	G	H	KK	KV	KW	ØMM f8	PL	L2
32 mm	22	30	16	46.5	G1/8	27.75	47.5	M10x1,25	16	5	12	16	16.25
40 mm	24	35	16	53	G1/4	33.25	53	M12x1,25	18	6	16	20	18.25
50 mm	32	40	16	65	G1/4	31	65	M16x1,5	24	8	20	19	25
63 mm	32	45	16	75	G3/8	38.25	75	M16x1,5	24	8	20	24	25
80 mm	40	45	17	95	G3/8	38.25	95	M20x1,5	30	10	25	23.5	33
100 mm	40	55	17	115	G1/2	42.25	115	M20x1,5	30	10	25	25	36
125 mm	54	60	20	140	G1/2	53.85	140	M27x2	41	13.5	32	33	45

活塞-Ø	L3 ±0,5	L8	RT	SW	TG	VD	WH	ZM
32 mm	4.5	94±0,4	M6	10	32,5±0,5	5	26±1,4	146+3/-1,5
40 mm	4.5	105±0,7	M6	13	38±0,5	5	30±1,4	165+3/-1,5
50 mm	4.5	106±0,7	M8	17	46,5±0,6	5	37±1,4	180+3/-1,5
63 mm	4.5	121±0,8	M8	17	56,5±0,7	5	37±1,8	195+3/-1,5
80 mm	0	128±0,8	M10	22	72±0,7	5	46±1,8	220+3/-1,5
100 mm	0	138±1	M10	22	89±0,7	5	51±1,8	240+3,5/-2
125 mm	0	160±1	M12	27	110±1,1	7	65±2,2	290+3,5/-2



配图

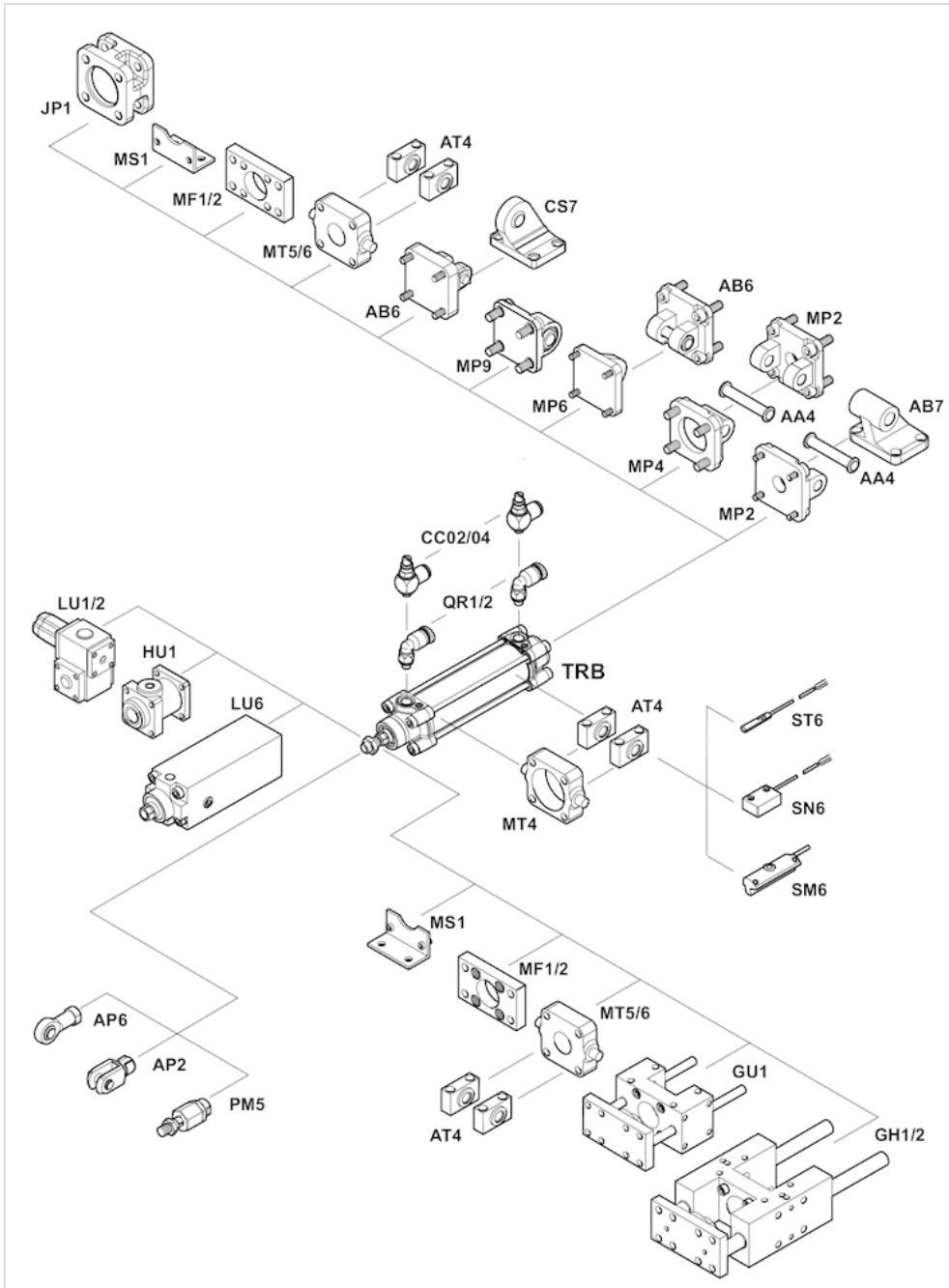
阻尼图



v = 活塞速度[m/s]

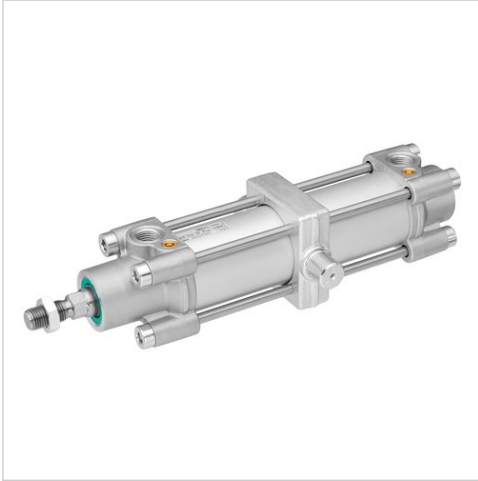
m = 缓冲质量[kg]

附件概览

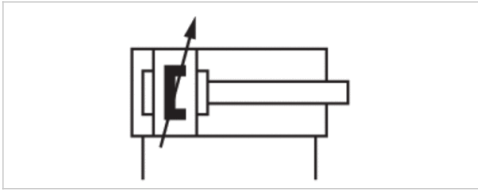


拉杆气缸ISO 15552, 系列 TRB

- Ø 32-125 mm
- 接口 G 1/8, G 1/4, G 3/8, G 1/2
- 双作用式
- 带磁性活塞
- 缓冲 气动, 可调节的
- 带有耳轴安装件
- 活塞杆 外螺纹



标准	ISO 15552
压缩空气连接	内螺纹
工作压力范围	1,5 ... 10 bar
最低 / 最高环境温度	-20 ... 80 °C
介质温度范围	-20 ... 80 °C
介质	压缩空气
颗粒大小 max.	50 µm
压缩空气中的含油量	0 ... 5 mg/m ³
确定活塞推力的压力	6.3 bar



技术数据

活塞-Ø	32 mm	40 mm	50 mm	63 mm	80 mm	100 mm	125 mm
活塞杆螺纹	M10x1,25	M12x1,25	M16x1,5	M16x1,5	M20x1,5	M20x1,5	M27x2
接口	G 1/8	G 1/4	G 1/4	G 3/8	G 3/8	G 1/2	G 1/2
活塞杆-Ø	12 mm	16 mm	20 mm	20 mm	25 mm	25 mm	32 mm
行程 80	0822340902	0822341902	0822342902	0822343902	0822344902	0822345902	7472412312
100	0822340903	0822341903	0822342903	0822343903	0822344903	0822345903	R480647252
125	0822340904	0822341904	0822342904	0822343904	0822344904	0822345904	R480166294
160	0822340905	0822341905	0822342905	0822343905	0822344905	0822345905	7472412341
200	0822340906	0822341906	0822342906	0822343906	0822344906	0822345906	R480647253
250	0822340907	0822341907	0822342907	0822343907	0822344907	0822345907	7472412343
320	0822340908	0822341908	0822342908	0822343908	0822344908	0822345908	7472412344
400	0822340909	0822341909	0822342909	0822343909	0822344909	0822345909	R480647341
500	0822340910	0822341910	0822342910	0822343910	0822344910	0822345910	R480166072

技术数据

活塞-Ø	32 mm	40 mm	50 mm	63 mm	80 mm	100 mm	125 mm
缩回运动的活塞力	435 N	660 N	1035 N	1765 N	2855 N	4635 N	7220 N
伸出运动的活塞力	790 N	1225 N	1925 N	3165 N	4945 N	7725 N	12165 N

活塞- Ø	32 mm	40 mm	50 mm	63 mm	80 mm	100 mm	125 mm
缓冲长度	16,5 mm	19 mm	17 mm	16,5 mm	19,5 mm	19,5 mm	22 mm
缓冲能量	4,8 J	9 J	15 J	27 J	54 J	88 J	140 J
重量 0 mm行程	0,76 kg	1,17 kg	1,84 kg	2,5 kg	3,67 kg	5,86 kg	10,62 kg
重量 10mm行程	0,024 kg	0,03 kg	0,036 kg	0,052 kg	0,06 kg	0,065 kg	0,21 kg
拉杆	不锈钢	不锈钢	钢, 镀锌	钢, 镀锌	钢, 镀锌	钢, 镀锌	钢, 镀锌
最大行程	1600 mm	1900 mm	2100 mm	2500 mm	2800 mm	2800 mm	2750 mm

技术信息

压力露点必须至少低于环境和介质温度 15 °C , 并且允许的最高温度为 3 °C 。

压缩空气的油含量必须在整个使用寿命中保持不变。

只可使用经过 AVENTICS 公司许可的油。详细信息请参见文档“技术信息” (MediaCentre 中获取) 。

提示 :

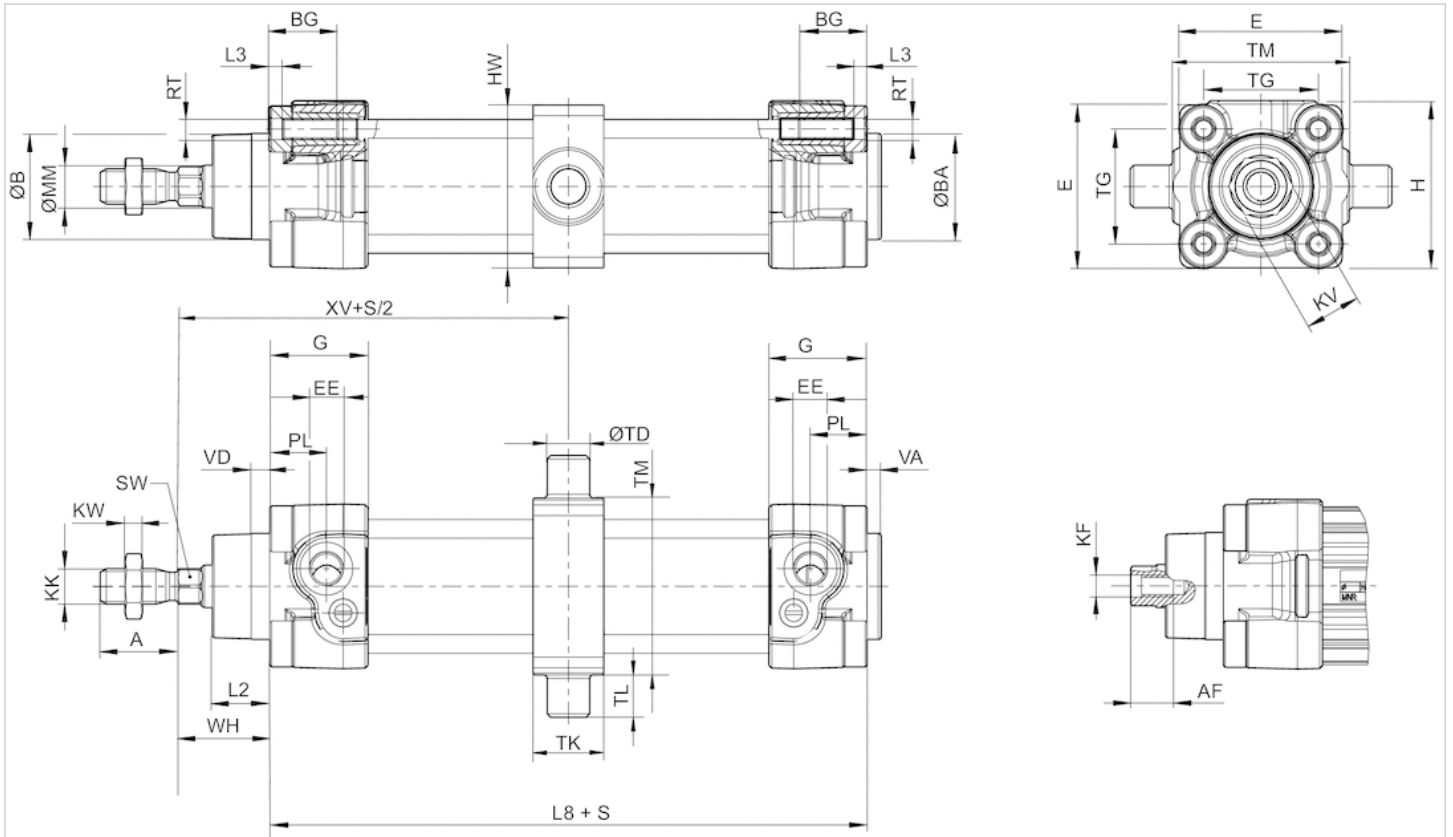
不可改变回转销固定在气缸中间的状态和位置 !

技术信息

材料	
气缸管子	铝材, 阳极氧化处理
活塞杆	不锈钢
前端盖板	铝材-压铸件
后盖	铝材-压铸件
密封	聚氨酯
用于活塞杆的特殊螺母	钢, 镀锌
防尘圈	聚氨酯
耳轴支架	球状石墨铸铁, 镀锌
拉杆	不锈钢, 钢, 镀锌
	其它的原料说明参见表格。

规格

规格



S = 行程

规格

活塞- Ø	A -2	AF+1	ØB d11	ØBA d11	BG min.	E	EE	G	H	KF	KK	KV	KW
32 mm	22	12	30	30	16	46.5	G1/8	27.75	47.5	M6	M10x1,25	16	5
40 mm	24	13.5	35	35	16	53	G1/4	33.25	53	M8	M12x1,25	18	6
50 mm	32	17	40	40	16	65	G1/4	31	65	M10	M16x1,5	24	8
63 mm	32	17	45	45	16	75	G3/8	38.25	75	M10	M16x1,5	24	8
80 mm	40	21	45	45	17	95	G3/8	38.25	95	M12	M20x1,5	30	10
100 mm	40	21	55	55	17	115	G1/2	42.25	115	M12	M20x1,5	30	10
125 mm	54	28	60	60	20	140	G1/2	53.85	140	M16	M27x2	41	13.5

ØMM f8	PL	L2	L3 ±0,5	L8	RT	SW	TG	VA -1	VD	WH	HW	ØTD e9	TK	TL h14
12	16	16.25	4.5	94±0,4	M6	10	32,5±0,5	4	5	26±1,4	46	12	20	12
16	20	18.25	4.5	105±0,7	M6	13	38±0,5	4	5	30±1,4	59	16	20	16
20	19	25	4.5	106±0,7	M8	17	46,5±0,6	4	5	37±1,4	69	16	25	16
20	24	25	4.5	121±0,8	M8	17	56,5±0,7	4	5	37±1,8	84	20	30	20
25	23.5	33	0	128±0,8	M10	22	72±0,7	4	5	46±1,8	102	20	35	20
25	25	36	0	138±1	M10	22	89±0,7	4	5	51±1,8	125	25	46	25
32	33	45	0	160±1	M12	27	110±1,1	6	7	65±2,2	155	25	32	25

TM h14

XV



青岛秉诚自动化设备有限公司
地址：中国·青岛市重庆南路99号海尔云街甲3号楼7F

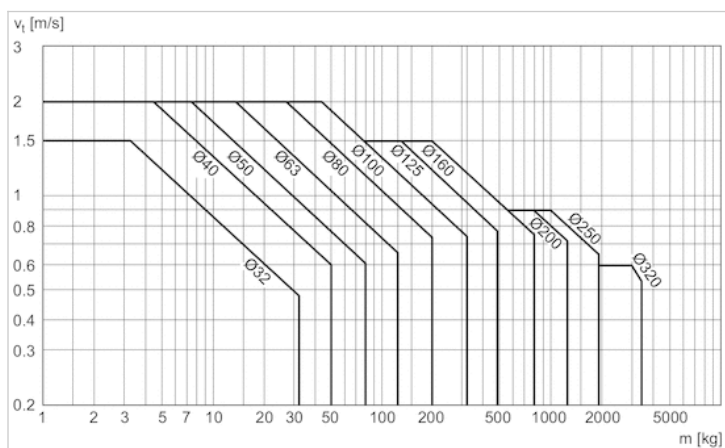
服务热线：4006-918-365
网址：<http://www.iaventics.com>

73 传真：(86-532)585-10-365
Email：sales@bechinas.com

TM h14	XV
63	82.5
75	90
90	97.5
110	110
132	120
160	145

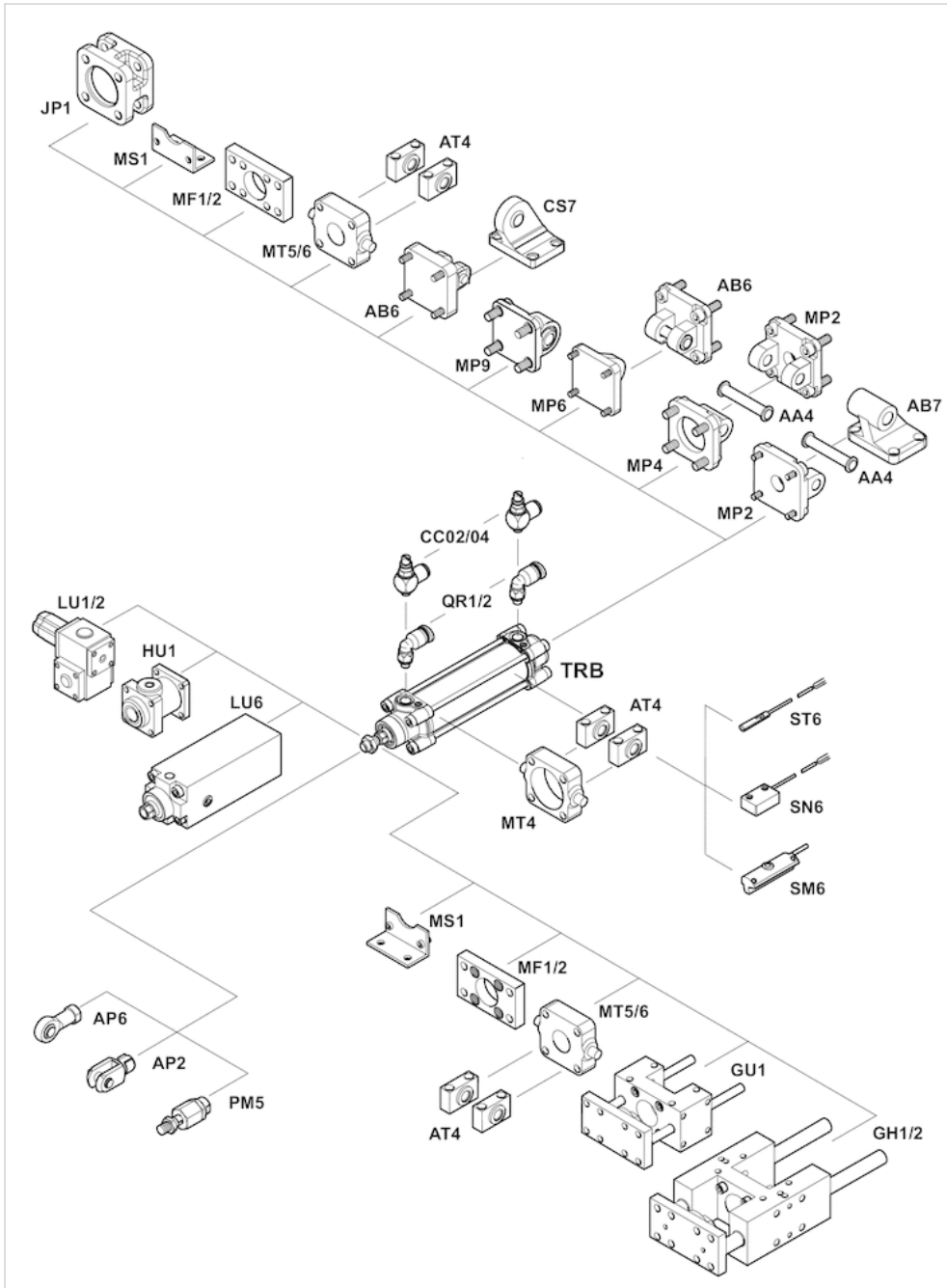
配图

阻尼图



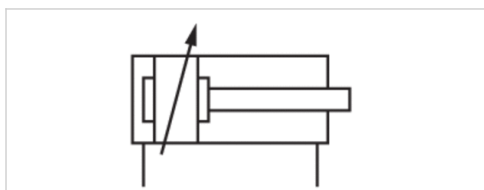
v = 活塞速度[m/s]
m = 缓冲质量[kg]

附件概览



拉杆气缸ISO 15552, 系列 TRB

- Ø 32-125 mm
- 接口 G 1/8, G 1/4, G 3/8, G 1/2
- 双作用式
- 缓冲 气动, 可调节的
- 活塞杆 外螺纹
- 耐热



标准	ISO 15552
压缩空气连接	内螺纹
工作压力范围	1,5 ... 10 bar
最低 / 最高环境温度	-10 ... 150 °C
介质温度范围	-10 ... 150 °C
介质	压缩空气
颗粒大小 max.	50 µm
压缩空气中的含油量	0 ... 5 mg/m ³
确定活塞推力的压力	6.3 bar

技术数据

活塞- Ø 活塞杆螺纹 接口 活塞杆-Ø	32 mm M10x1,25 G 1/8 12 mm	40 mm M12x1,25 G 1/4 16 mm	50 mm M16x1,5 G 1/4 20 mm	63 mm M16x1,5 G 3/8 20 mm	80 mm M20x1,5 G 3/8 25 mm	100 mm M20x1,5 G 1/2 25 mm	125 mm M27x2 G 1/2 32 mm
行程 25	0822240400	0822241400	0822242400	0822243400	0822244400	0822245400	0822206401
50	0822240401	0822241401	0822242401	0822243401	0822244401	0822245401	0822206402
80	0822240402	0822241402	0822242402	0822243402	0822244402	0822245402	0822206403
100	0822240403	0822241403	0822242403	0822243403	0822244403	0822245403	0822206404
125	0822240404	0822241404	0822242404	0822243404	0822244404	0822245404	0822206405
160	0822240405	0822241405	0822242405	0822243405	0822244405	0822245405	0822206406
200	0822240406	0822241406	0822242406	0822243406	0822244406	0822245406	0822206407
250	0822240407	0822241407	0822242407	0822243407	0822244407	0822245407	0822206408
320	0822240408	0822241408	0822242408	0822243408	0822244408	0822245408	0822206409
400	0822240409	0822241409	0822242409	0822243409	0822244409	0822245409	0822206410
500	0822240410	0822241410	0822242410	0822243410	0822244410	0822245410	0822206411

技术数据

活塞- Ø	32 mm	40 mm	50 mm	63 mm	80 mm	100 mm	125 mm
缩回运动的活塞力	435 N	660 N	1035 N	1765 N	2855 N	4635 N	7220 N
伸出运动的活塞力	505 N	790 N	1235 N	1960 N	3165 N	4945 N	7725 N
缓冲长度	11,5 mm	15 mm	17 mm	16,5 mm	19,5 mm	19,5 mm	22 mm
缓冲能量	4,8 J	9 J	15 J	27 J	54 J	88 J	140 J
重量 0 mm行程	0,46 kg	0,67 kg	1,14 kg	1,4 kg	2,12 kg	3,16 kg	6,92 kg
重量 10mm行程	0,024 kg	0,03 kg	0,036 kg	0,052 kg	0,06 kg	0,065 kg	0,21 kg
拉杆	不锈钢	不锈钢	钢, 镀锌	钢, 镀锌	钢, 镀锌	钢, 镀锌	钢, 镀锌
最大行程	1600 mm	1900 mm	2100 mm	2500 mm	2800 mm	2800 mm	2750 mm

技术信息

压力露点必须至少低于环境和介质温度 15 °C ，并且允许的最高温度为 3 °C 。

压缩空气的油含量必须在整个使用寿命中保持不变。

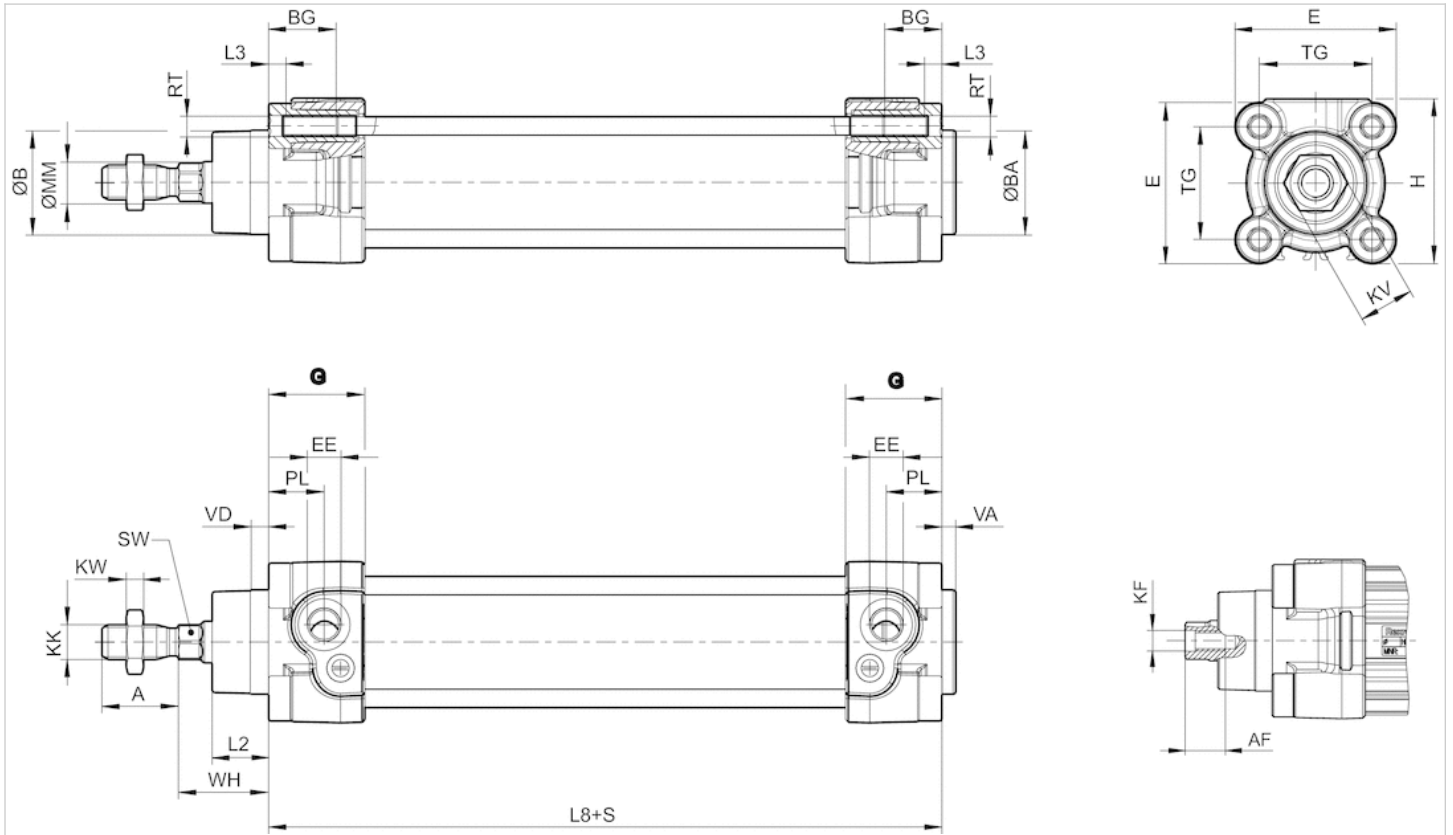
只可使用经过 AVENTICS 公司许可的油。详细信息请参见文档“技术信息”（ MediaCentre 中获取 ）。

技术信息

材料	
气缸管子	铝材, 阳极氧化处理
活塞杆	不锈钢
前端盖板	铝材-压铸件
后盖	铝材-压铸件
密封	氟-树脂
用于活塞杆的特殊螺母	钢, 镀锌
防尘圈	氟-树脂
拉杆	不锈钢, 钢, 镀锌
	其它的原料说明参见表格。

规格

规格



S = 行程

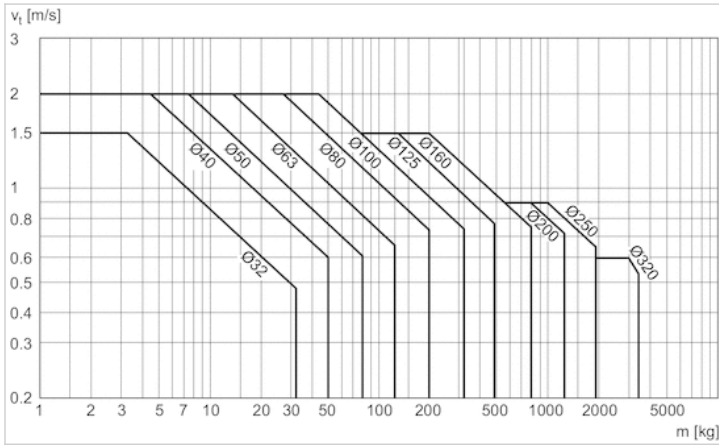
规格

活塞- Ø	A -2	AF+1	ØB d11	ØBA d11	BG min.	E	EE	G	H	KF	KK	KV	KW
32 mm	22	12	30	30	16	46.5	G 1/8	27.75	47.5	M6	M10x1,25	16	5
40 mm	24	13.5	35	35	16	53	G 1/4	33.25	53	M8	M12x1,25	18	6
50 mm	32	17	40	40	16	65	G 1/4	31	65	M10	M16x1,5	24	8
63 mm	32	17	45	45	16	75	G 3/8	38.25	75	M10	M16x1,5	24	8
80 mm	40	21	45	45	17	95	G 3/8	38.25	95	M12	M20x1,5	30	10
100 mm	40	21	55	55	17	115	G 1/2	42.25	115	M12	M20x1,5	30	10
125 mm	54	28	60	60	20	140	G 1/2	53.85	140	M16	M27x2	41	13.5

活塞- Ø	ØMM f8	PL	L2	L3 ±0,5	L8	RT	SW	TG	VA -1	VD	WH
32 mm	12	16	16.25	4.5	94±0,4	M6	10	32,5±0,5	4	5	26±1,4
40 mm	16	20	18.25	4.5	105±0,7	M6	13	38±0,5	4	5	30±1,4
50 mm	20	19	25	4.5	106±0,7	M8	17	46,5±0,6	4	5	37±1,4
63 mm	20	24	25	4.5	121±0,8	M8	17	56,5±0,7	4	5	37±1,8
80 mm	25	23.5	33	0	128±0,8	M10	22	72±0,7	4	5	46±1,8
100 mm	25	25	36	0	138±1	M10	22	89±0,7	4	5	51±1,8
125 mm	32	33	45	0	160±1	M12	27	110±1,1	6	7	65±2,2

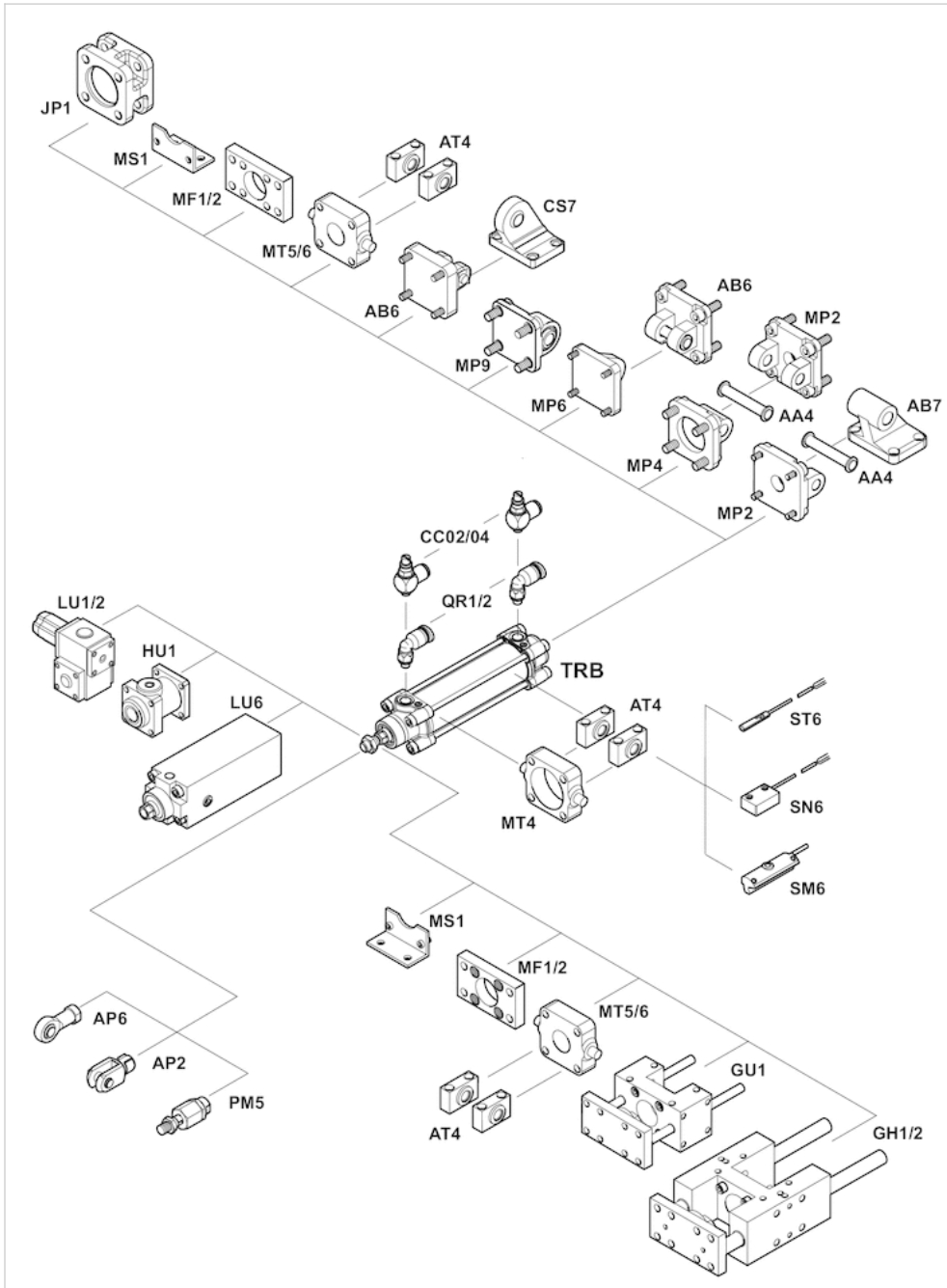
配图

阻尼图



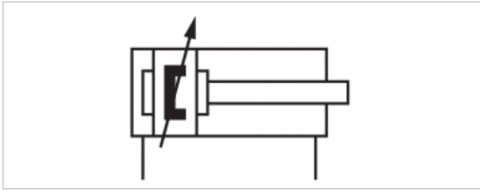
v = 活塞速度[m/s]
 m = 缓冲质量[kg]

附件概览



拉杆气缸ISO 15552, 系列 TRB

- Ø 32-125 mm
- 接口 G 1/8, G 1/4, G 3/8, G 1/2
- 双作用式
- 带磁性活塞
- 缓冲气动, 可调节的
- 活塞杆 外螺纹
- 耐热



标准	ISO 15552
压缩空气连接	内螺纹
工作压力范围	1,5 ... 10 bar
最低 / 最高环境温度	-10 ... 120 °C
介质温度范围	-10 ... 120 °C
介质	压缩空气
颗粒大小 max.	50 µm
压缩空气中的含油量	0 ... 5 mg/m ³
确定活塞推力的压力	6.3 bar

技术数据

活塞- Ø	32 mm	40 mm	50 mm	63 mm	80 mm	100 mm	125 mm
活塞杆螺纹	M10x1,25	M12x1,25	M16x1,5	M16x1,5	M20x1,5	M20x1,5	M27x2
接口	G 1/8	G 1/4	G 1/4	G 3/8	G 3/8	G 1/2	G 1/2
活塞杆-Ø	12 mm	16 mm	20 mm	20 mm	25 mm	25 mm	32 mm
行程 25	R412013636	R412013654	R412013674	R412013694	R412013712	R412013731	R480605348
50	R412013637	R412013655	R412013675	R412013695	R412013713	R412013732	R480605349
80	R412013638	R412013656	R412013676	R412013696	R412013714	R412013733	R480605350
100	R412013639	R412013657	R412013677	R412013697	R412013715	R412013734	R480605351
125	R412013640	R412013658	R412013678	R412013698	R412013716	R412013735	R480605352
160	R412013641	R412013659	R412013679	R412013699	R412013717	R412013736	R480605353
200	R412013642	R412013660	R412013680	R412013700	R412013718	R412013737	R480605354
250	R412013643	R412013661	R412013681	R412013701	R412013719	R412013738	R480605355
320	R412013644	R412013662	R412013682	R412013702	R412013720	R412013739	R480605356
400	R412013645	R412013663	R412013683	R412013703	R412013721	R412013740	R480605357
500	R412013646	R412013664	R412013684	R412013704	R412013722	R412013741	R480605358

技术数据

活塞- Ø	32 mm	40 mm	50 mm	63 mm	80 mm	100 mm	125 mm
缩回运动的活塞力	435 N	660 N	1035 N	1765 N	2855 N	4635 N	7220 N
伸出运动的活塞力	505 N	790 N	1235 N	1960 N	3165 N	4945 N	7725 N
缓冲长度	11,5 mm	15 mm	17 mm	16,5 mm	19,5 mm	19,5 mm	22 mm
缓冲能量	4,8 J	9 J	15 J	27 J	54 J	88 J	140 J
重量 0 mm行程	0,46 kg	0,67 kg	1,14 kg	1,4 kg	2,12 kg	3,16 kg	6,92 kg
重量 10mm行程	0,024 kg	0,03 kg	0,036 kg	0,052 kg	0,06 kg	0,065 kg	0,21 kg
拉杆	不锈钢	不锈钢	钢, 镀锌	钢, 镀锌	钢, 镀锌	钢, 镀锌	钢, 镀锌
最大行程	1600 mm	1900 mm	2100 mm	2500 mm	2800 mm	2800 mm	2750 mm

技术信息

压力露点必须至少低于环境和介质温度 15 °C ，并且允许的最高温度为 3 °C 。

压缩空气的油含量必须在整个使用寿命中保持不变。

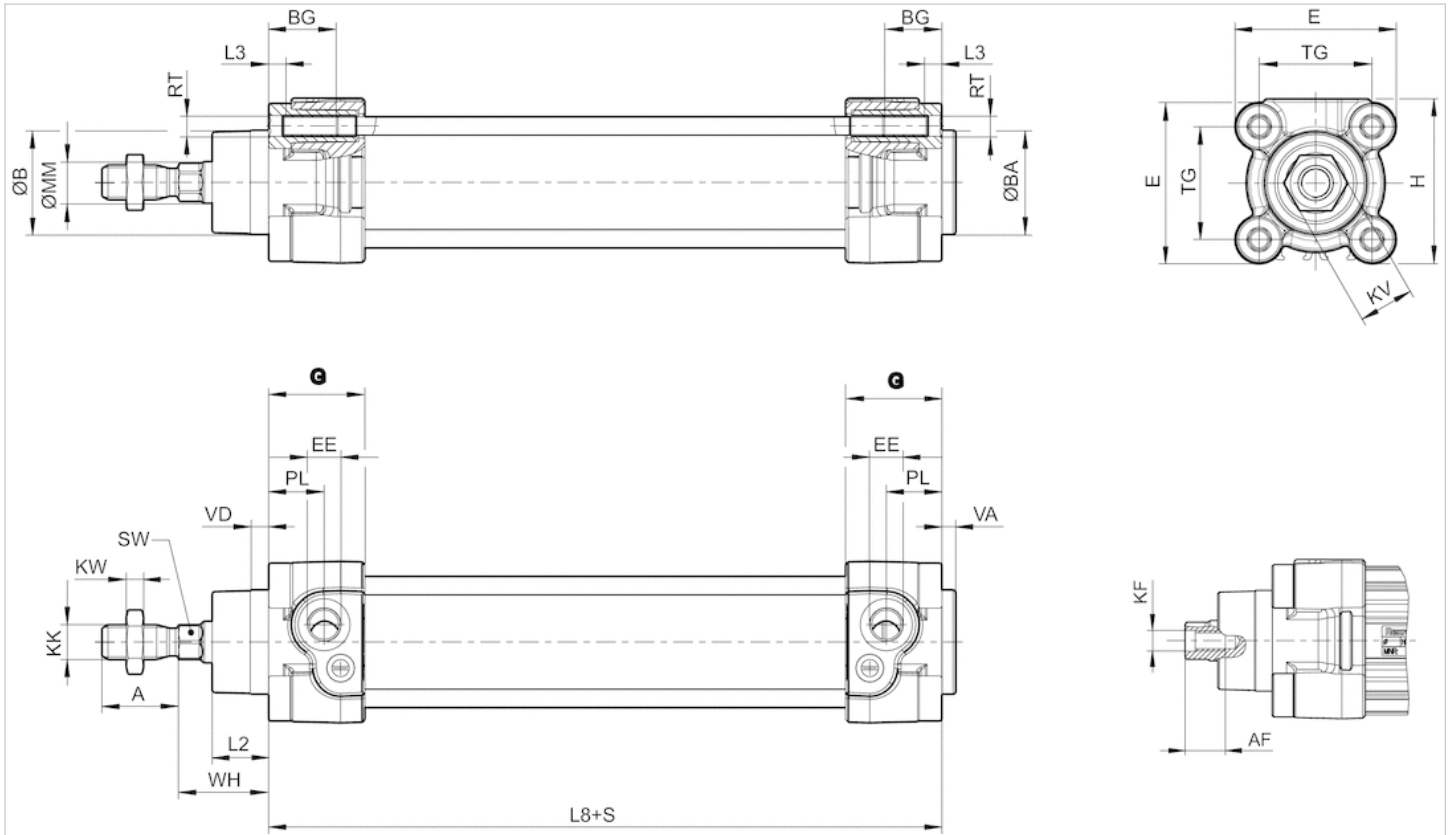
只可使用经过 AVENTICS 公司许可的油。详细信息请参见文档“技术信息”（ MediaCentre 中获取 ）。

技术信息

材料	
气缸管子	铝材, 阳极氧化处理
活塞杆	不锈钢
前端盖板	铝材-压铸件
后盖	铝材-压铸件
密封	氟-树脂
用于活塞杆的特殊螺母	钢, 镀锌
防尘圈	氟-树脂
拉杆	不锈钢, 钢, 镀锌
	其它的原料说明参见表格。

规格

规格



S = 行程

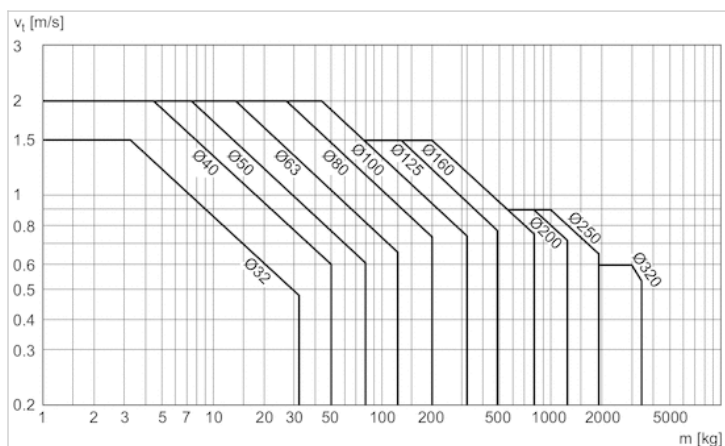
规格

活塞- Ø	A -2	AF+1	ØB d11	ØBA d11	BG min.	E	EE	G	H	KF	KK	KV	KW
32 mm	22	12	30	30	16	46.5	G 1/8	27.75	47.5	M6	M10x1,25	16	5
40 mm	24	13.5	35	35	16	53	G 1/4	33.25	53	M8	M12x1,25	18	6
50 mm	32	17	40	40	16	65	G 1/4	31	65	M10	M16x1,5	24	8
63 mm	32	17	45	45	16	75	G 3/8	38.25	75	M10	M16x1,5	24	8
80 mm	40	21	45	45	17	95	G 3/8	38.25	95	M12	M20x1,5	30	10
100 mm	40	21	55	55	17	115	G 1/2	42.25	115	M12	M20x1,5	30	10
125 mm	54	28	60	60	20	140	G 1/2	53.85	140	M16	M27x2	41	13.5

活塞- Ø	ØMM f8	PL	L2	L3 ±0,5	L8	RT	SW	TG	VA -1	VD	WH
32 mm	12	16	16.25	4.5	94±0,4	M6	10	32,5±0,5	4	5	26±1,4
40 mm	16	20	18.25	4.5	105±0,7	M6	13	38±0,5	4	5	30±1,4
50 mm	20	19	25	4.5	106±0,7	M8	17	46,5±0,6	4	5	37±1,4
63 mm	20	24	25	4.5	121±0,8	M8	17	56,5±0,7	4	5	37±1,8
80 mm	25	23.5	33	0	128±0,8	M10	22	72±0,7	4	5	46±1,8
100 mm	25	25	36	0	138±1	M10	22	89±0,7	4	5	51±1,8
125 mm	32	33	45	0	160±1	M12	27	110±1,1	6	7	65±2,2

配图

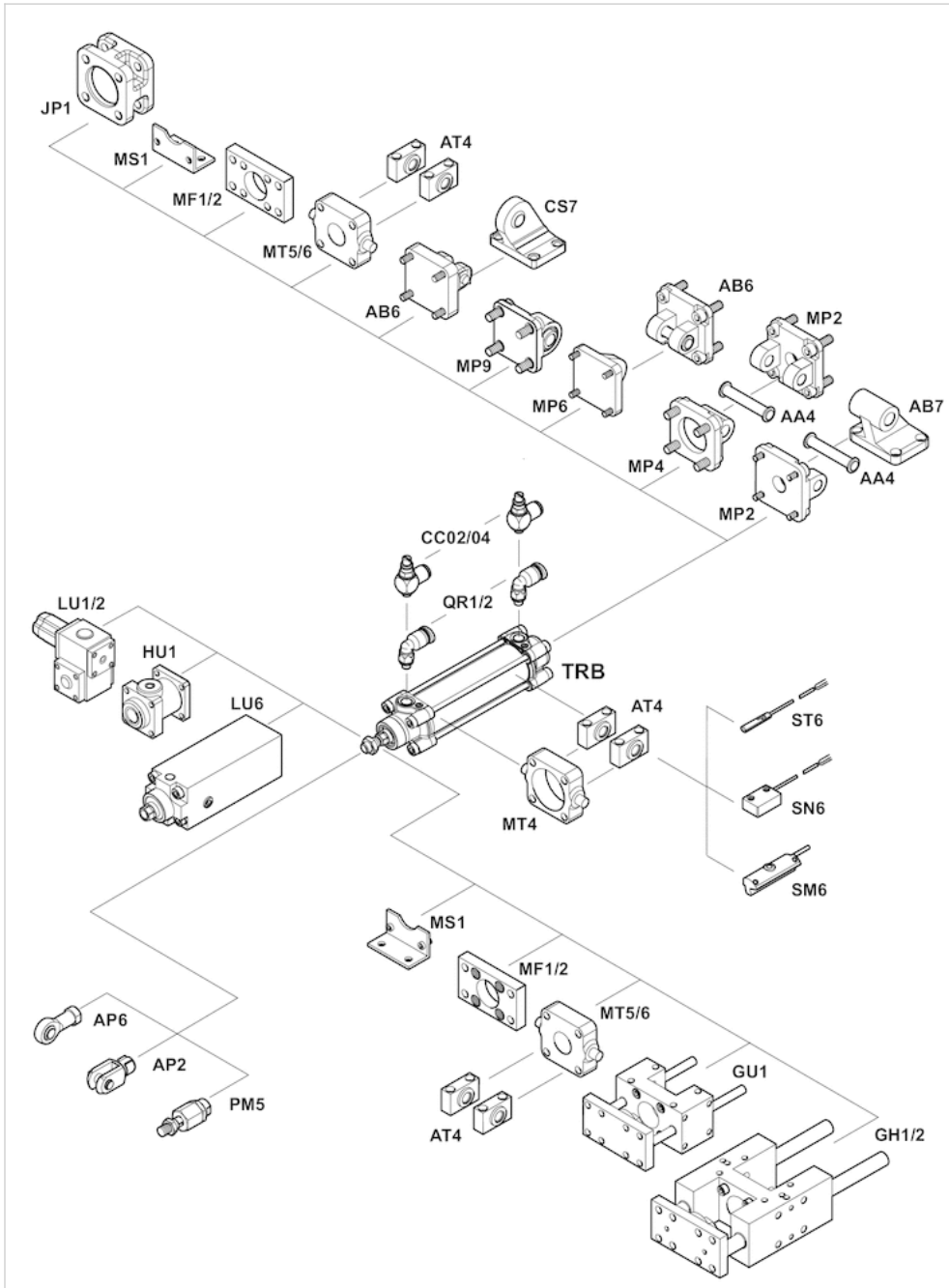
阻尼图



v = 活塞速度[m/s]

m = 缓冲质量[kg]

附件概览

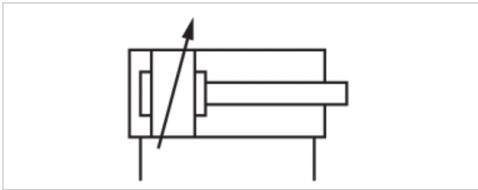


拉杆气缸ISO 15552, 系列 TRB

- 低摩擦
- Ø 32-125 mm
- 双作用式
- 缓冲 气动, 可调节的
- 活塞杆 外螺纹



标准	ISO 15552
压缩空气连接	内螺纹
工作压力范围	1 ... 10 bar
最低 / 最高环境温度	-20 ... 80 °C
介质温度范围	-20 ... 80 °C
介质	压缩空气
颗粒大小 max.	50 µm
压缩空气中的含油量	0 ... 5 mg/m ³
确定活塞推力的压力	6.3 bar



技术数据

活塞 - Ø	32 mm	40 mm	50 mm	63 mm	80 mm	100 mm	125 mm
缩回运动的活塞力	435 N	660 N	1035 N	1765 N	2855 N	4635 N	7220 N
伸出运动的活塞力	505 N	790 N	1235 N	1960 N	3165 N	4945 N	7725 N
起动压力装置可伸出	0,05 bar	0,04 bar	0,04 bar	0,03 bar	0,03 bar	0,02 bar	0,02 bar
缓冲长度	11,5 mm	15 mm	17 mm	16,5 mm	19,5 mm	19,5 mm	22 mm
缓冲能量	4,8 J	9 J	15 J	27 J	54 J	88 J	140 J
重量 0 mm行程	0,46 kg	0,67 kg	1,14 kg	1,4 kg	2,12 kg	3,16 kg	6,92 kg
重量 10mm行程	0,024 kg	0,03 kg	0,036 kg	0,052 kg	0,06 kg	0,065 kg	0,21 kg
拉杆	不锈钢	不锈钢	钢, 镀锌	钢, 镀锌	钢, 镀锌	钢, 镀锌	钢, 镀锌
最大行程	1600 mm	1900 mm	2100 mm	2500 mm	2800 mm	2800 mm	2750 mm

技术信息

压力露点必须至少低于环境和介质温度 15 °C , 并且允许的最高温度为 3 °C 。

压缩空气的油含量必须在整个使用寿命中保持不变。

只可使用经过 AVENTICS 公司许可的油。详细信息请参见文档“技术信息” (MediaCentre 中获取) 。

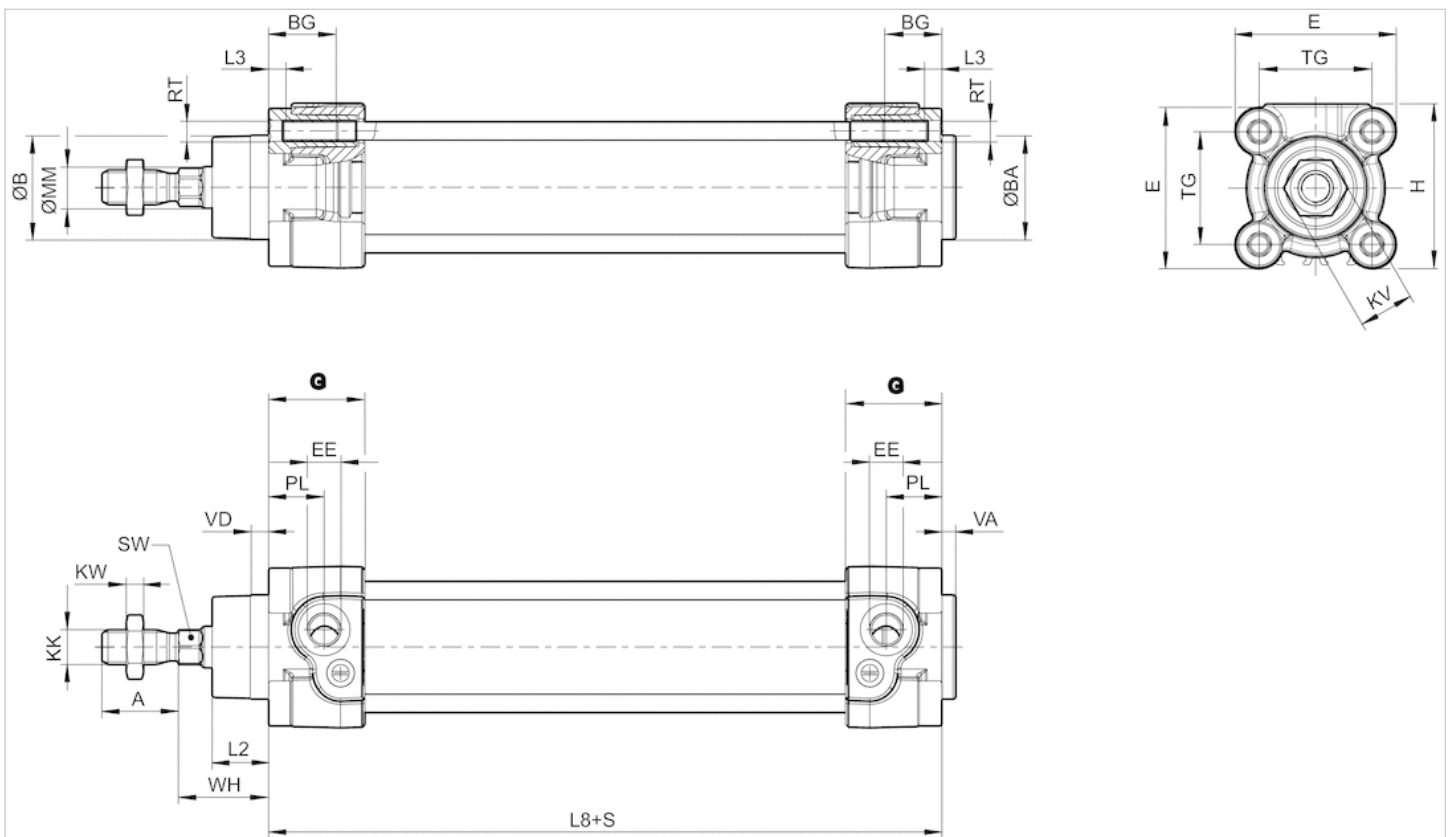
在活塞中间位置检测可伸出式起动压力装置。

技术信息

材料	
气缸管子	钢, 已喷漆
活塞杆	不锈钢
前端盖板	铝材-压铸件
后盖	铝材-压铸件
密封	腈 - 丁二烯 - 橡胶
用于活塞杆的特殊螺母	钢, 镀锌
防尘圈	腈 - 丁二烯 - 橡胶
拉杆	不锈钢, 钢, 镀锌
	其它的原料说明参见表格。

规格

规格



S = 行程

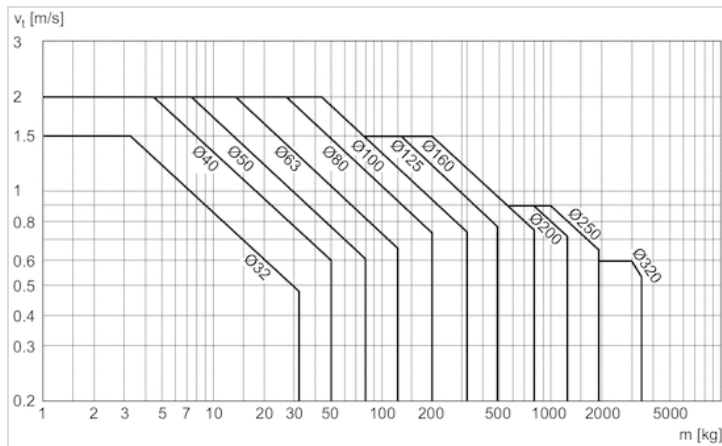
规格

Ø	A -2	ØB d11	ØBA d11	BG min.	E	EE	G	H	KK	KV	KW	ØMM f8	PL	L2
32	22	30	30	16	46.5	G1/8	27.75	47.5	M10x1,25	16	5	12	16	16.25
40	24	35	35	16	53	G1/4	33.25	53	M12x1,25	18	6	16	20	18.25
50	32	40	40	16	65	G1/4	31	65	M16x1,5	24	8	20	19	25
63	32	45	45	16	75	G3/8	38.25	75	M16x1,5	24	8	20	24	25
80	40	45	45	17	95	G3/8	38.25	95	M20x1,5	30	10	25	23.5	33
100	40	55	55	17	115	G1/2	42.25	115	M20x1,5	30	10	25	25	36
125	54	60	60	20	140	G1/2	53.85	140	M27x2	41	13.5	32	33	45

L3 ±0,5	L8	RT	SW	TG	VA -1	VD	WH
4.5	94±0,4	M6	10	32,5±0,5	4	5	26±1,4
4.5	105±0,7	M6	13	38±0,5	4	5	30±1,4
4.5	106±0,7	M8	17	46,5±0,6	4	5	37±1,4
4.5	121±0,8	M8	17	56,5±0,7	4	5	37±1,8
0	128±0,8	M10	22	72±0,7	4	5	46±1,8
0	138±1	M10	22	89±0,7	4	5	51±1,8
0	160±1	M12	27	110±1,1	6	7	65±2,2

配图

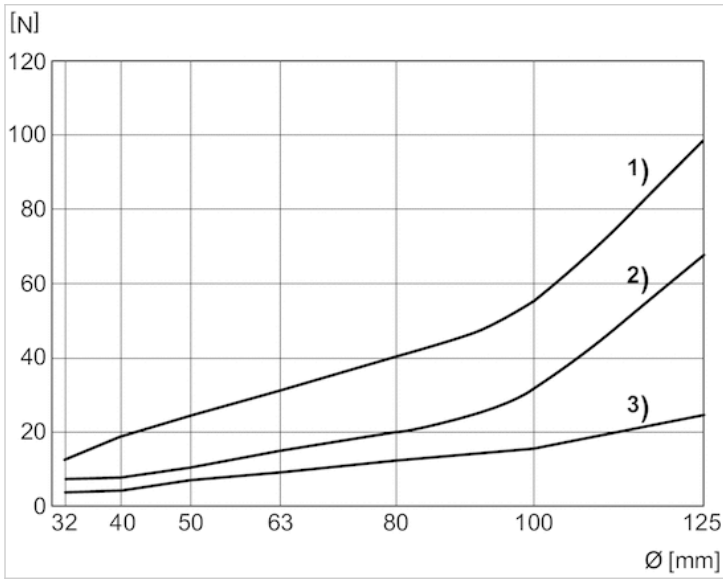
阻尼图



v = 活塞速度[m/s]

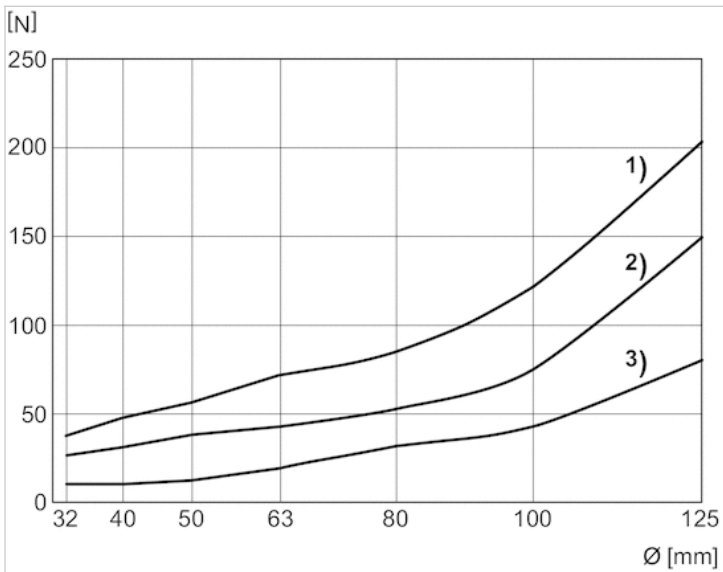
m = 缓冲质量[kg]

无压状态的静摩擦



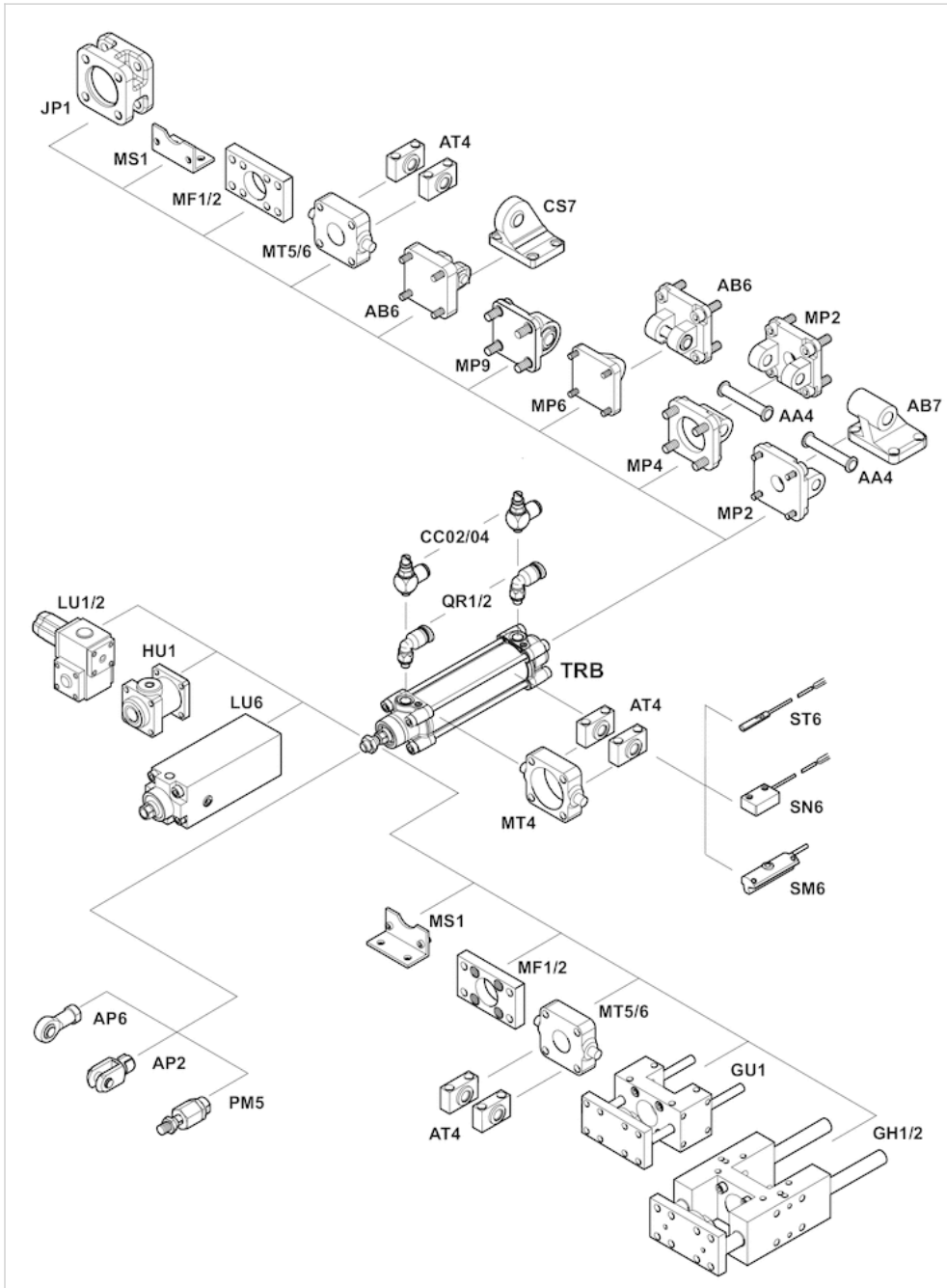
- 1) PRA 标准
- 2) PRA 低摩擦 (带磁)
- 3) TRB 低摩擦 (不带磁)

静摩擦，气缸内两侧压力 6.3 巴



- 1) PRA 标准
- 2) PRA 低摩擦 (带磁)
- 3) TRB 低摩擦 (不带磁)

附件概览



拉杆气缸ISO 15552, 系列 TRB-MS

- 模块化密封系统



标准

ISO 15552

其他技术数据请从标准结构的重要的数据表中获取。

技术信息

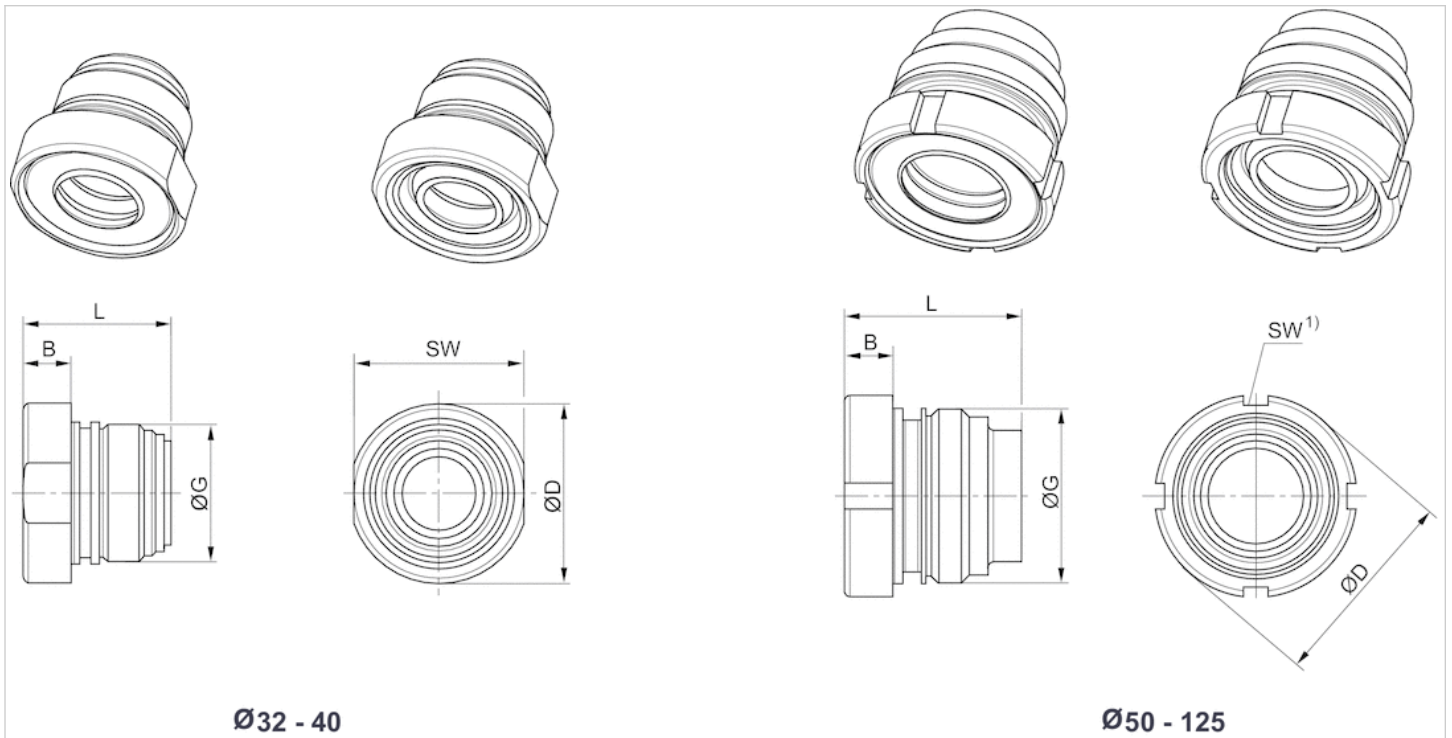
压力露点必须至少低于环境和介质温度 15 °C，并且允许的最高温度为 3 °C。

压缩空气的油含量必须在整个使用寿命中保持不变。

只可使用经过 AVENTICS 公司许可的油。详细信息请参见文档“技术信息”（MediaCentre 中获取）。

规格

尺寸按mm



1) 符合 DIN 1810 A 标准用钩型扳手可拆卸

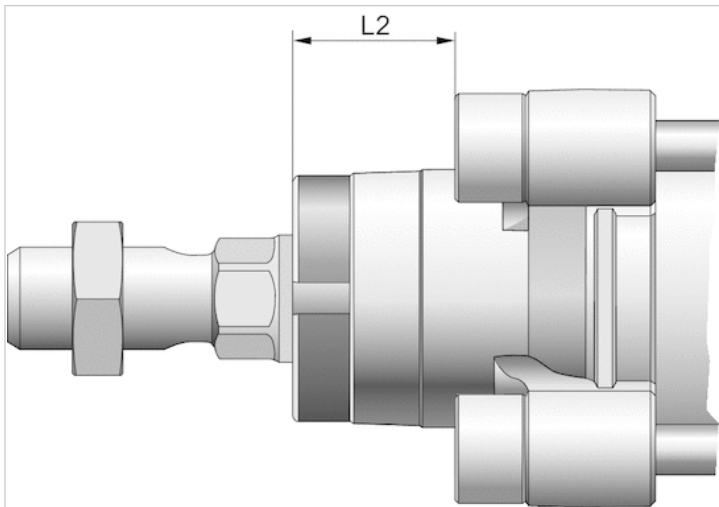
规格

活塞- Ø	32		
密封	丙烯酸树胶	丙烯酸树胶	氟-树胶
防尘圈	聚酯弹性体	聚四氟乙烯	聚四氟乙烯
环境温度 最小/最大	-20 °C ... + 80 °C	-20 °C ... + 80 °C	-10 °C ... + 120 °C

40-125			
丙烯酸树胶	丙烯酸树胶	氟-树胶	丙烯酸树胶
聚酯弹性体	聚四氟乙烯	聚四氟乙烯	黄铜
-20 °C ... + 80 °C	-20 °C ... + 80 °C	-10 °C ... + 120 °C	-20 °C ... + 80 °C

氟-树胶
黄铜
-10 °C ... + 120 °C

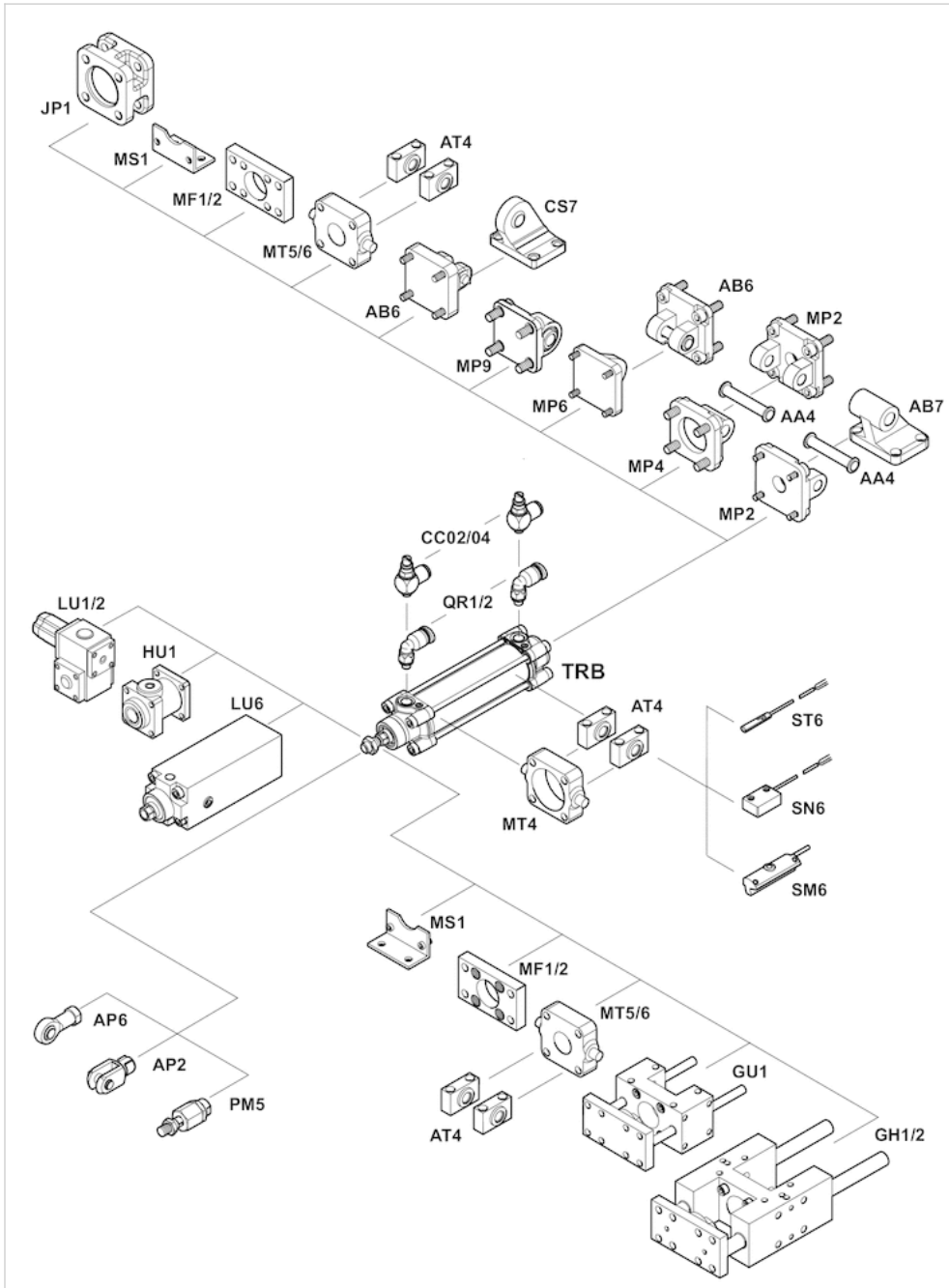
规格



规格

Ø	B	ØD	G	L	L2	SW
32	6.7	24.5	M22x1	23	16.25	23
40	9.2	34	M26x1,5	28.1	18.25	32
50, 63	9	38.5	M33x2	33.5	25	40-42
80, 100	10	44	M40x2	44	33	45-50
125	12	57	M50x2	56	45	58-62

附件概览



拉杆气缸ISO 15552, 系列 TRB - inch

- Ø 32-125 mm

- 接口 1/8 NPT, 1/4 NPT, 3/8 NPT, 1/2 NPT

- 双作用式

- 带磁性活塞

- 缓冲 气动, 气动, 可调节的

- 活塞杆 外螺纹



压缩空气连接

工作压力范围

最低 / 最高环境温度

介质温度范围

介质

颗粒大小 max.

压缩空气中的含油量

确定活塞推力的压力

内螺纹

2 ... 10 bar

-20 ... 80 °C

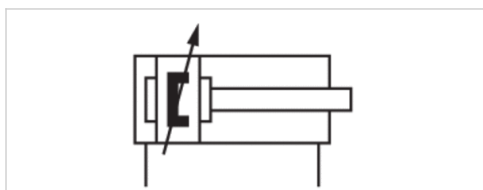
-20 ... 80 °C

压缩空气

50 µm

0 ... 5 mg/m³

6.3 bar



技术数据

活塞-Ø 活塞杆螺纹 接口 活塞杆-Ø	32 mm 7/16-20 UNF 1/8 NPT 12 mm	40 mm 1/2-20 UNF 1/4 NPT 16 mm	50 mm 3/4-16 UNF 1/4 NPT 20 mm	63 mm 3/4-16 UNF 3/8 NPT 20 mm	80 mm 3/4-16 UNF 3/8 NPT 25 mm	100 mm 3/4-16 UNF 1/2 NPT 25 mm	125 mm 1-14 UNF 1/2 NPT 32 mm
行程 25.4	R480176766	R480176858	R480176946	R480177032	R480177121	R480177211	R480177299
50.8	R480176776	R480176865	R480176953	R480177040	R480177128	R480177219	R480177307
76.2	R480176789	R480176875	R480176960	R480177047	R480177139	R480177225	R480177316
101.6	R480176795	R480176882	R480176969	R480177054	R480177143	R480177237	R480177323
127	R480176802	R480176891	R480176979	R480177067	R480177155	R480177238	R480177328
152.4	R480176813	R480176900	R480176982	R480177077	R480177164	R480177247	R480177334
177.8	R480176817	R480176907	R480176997	R480177078	R480177166	R480177258	R480177346
203.2	R480176823	R480176913	R480176998	R480177090	R480177176	R480177266	R480177357
228.6	R480176834	R480176923	R480177007	R480177099	R480177182	R480177272	R480177360
254	R480176844	R480176932	R480177017	R480177102	R480177195	R480177278	R480177367
304.8	R480176852	R480176941	R480177023	R480177114	R480177205	R480177290	R480177377

技术数据

活塞- Ø	32 mm	40 mm	50 mm	63 mm	80 mm	100 mm	125 mm
缩回运动的活塞力	435 N	660 N	1035 N	1765 N	2855 N	4635 N	7220 N
伸出运动的活塞力	505 N	790 N	1235 N	1960 N	3165 N	4945 N	7725 N
缓冲长度	16,5 mm	19 mm	17 mm	16,5 mm	19,5 mm	19,5 mm	22 mm
缓冲能量	4,8 J	9 J	15 J	27 J	54 J	88 J	140 J
重量 0 mm行程	0,46 kg	0,67 kg	1,14 kg	1,4 kg	2,12 kg	3,16 kg	6,92 kg
重量 10mm行程	0,024 kg	0,03 kg	0,036 kg	0,052 kg	0,06 kg	0,065 kg	0,21 kg
拉杆	不锈钢	不锈钢	钢, 镀锌	钢, 镀锌	钢, 镀锌	钢, 镀锌	钢, 镀锌
最大行程	1600 mm	1900 mm	2100 mm	2500 mm	2800 mm	2800 mm	2750 mm

技术信息

压力露点必须至少低于环境和介质温度 15 °C ，并且允许的最高温度为 3 °C 。

压缩空气的油含量必须在整个使用寿命中保持不变。

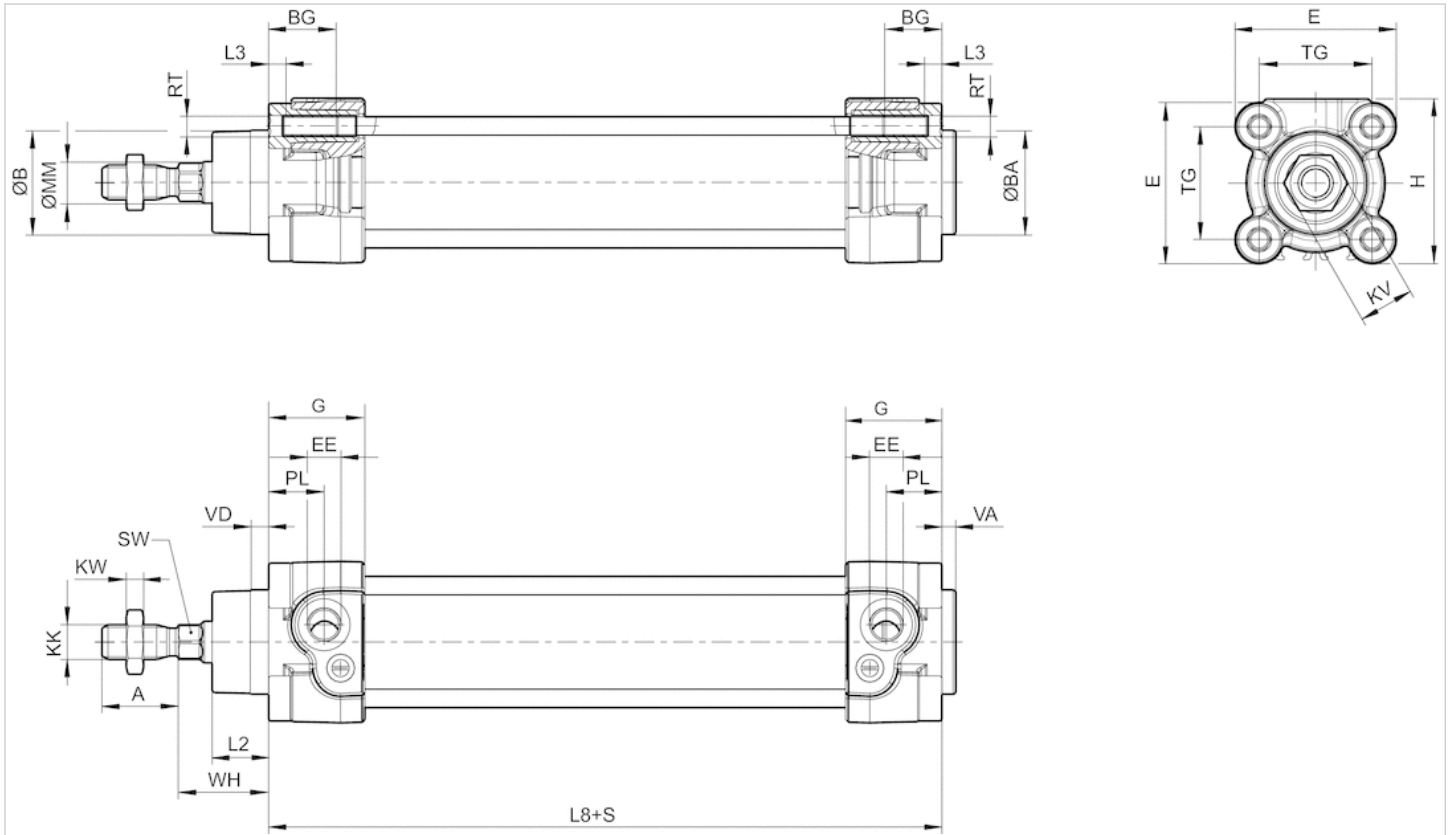
只可使用经过 AVENTICS 公司许可的油。详细信息请参见文档“技术信息”（ MediaCentre 中获取 ）。

技术信息

材料	
气缸管子	铝材, 阳极氧化处理
活塞杆	不锈钢
前端盖板	铝材-压铸件
后盖	铝材-压铸件
密封	聚氨酯
用于活塞杆的特殊螺母	钢, 镀锌
防尘圈	聚氨酯
拉杆	不锈钢, 钢, 镀锌
	其它的原料说明参见表格。

规格

尺寸按英寸



S = 行程

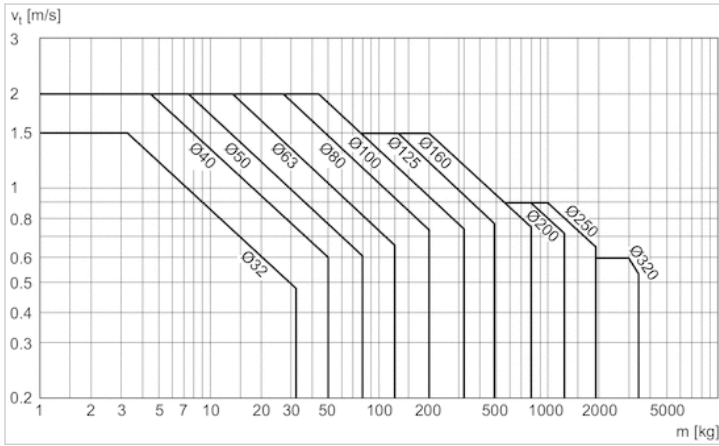
尺寸按英寸

Ø [mm]	Ø [inch]	A -0,08	ØB d11	ØBA d11	BG min.	E	EE	KK	G	H
32	1 1/4	0.87	1.18	1.18	0.63	1.83	1/8 NPT	7/16 - 20 UNF	1.09	1.87
40	1 1/2	0.94	1.38	1.38	0.63	2.09	1/4 NPT	1/2 - 20 UNF	1.31	2.09
50	2	1.26	1.57	1.57	0.63	2.56	1/4 NPT	3/4 - 16 UNF	1.22	2.56
63	2 1/2	1.26	1.77	1.77	0.63	2.95	3/8 NPT	3/4 - 16 UNF	1.51	2.95
80	3	1.57	1.77	1.77	0.67	3.74	3/8 NPT	3/4 - 16 UNF	1.51	3.74
100	4	1.57	2.17	2.17	0.67	4.53	1/2 NPT	3/4 - 16 UNF	1.66	4.53
125	5	2.13	2.36	2.36	0.79	5.51	1/2 NPT	1 - 14 UNF	2.12	5.51

KV	KW	ØMM f8	PL	L2	L3 ±0,02	L8	RT	SW	TG	VA -0,04	VD	WH
0.63	0.2	0.47	0.63	0.64	0.18	3.7±0.02	M6	0.39	1.28±0.02	0.16	0.2	1.02±0.06
0.71	0.24	0.63	0.79	0.72	0.18	4.13±0.03	M6	0.51	1.5±0.02	0.16	0.2	1.18±0.06
0.94	0.31	0.79	0.75	0.98	0.18	4.17±0.03	M8	0.67	1.83±0.02	0.16	0.2	1.46±0.06
0.94	0.31	0.79	0.94	0.98	0.18	4.76±0.03	M8	0.67	2.22±0.03	0.16	0.2	1.46±0.07
1.18	0.39	0.98	0.93	1.3	0	5.04±0.03	M10	0.87	2.83±0.03	0.16	0.2	1.81±0.07
1.18	0.39	0.98	0.98	1.42	0	5.43±0.04	M10	0.87	3.5±0.03	0.16	0.2	2.01±0.07
1.61	0.53	1.26	1.3	1.77	0	6.3±0.04	M12	1.06	4.33±0.04	0.24	0.28	2.56±0.09

配图

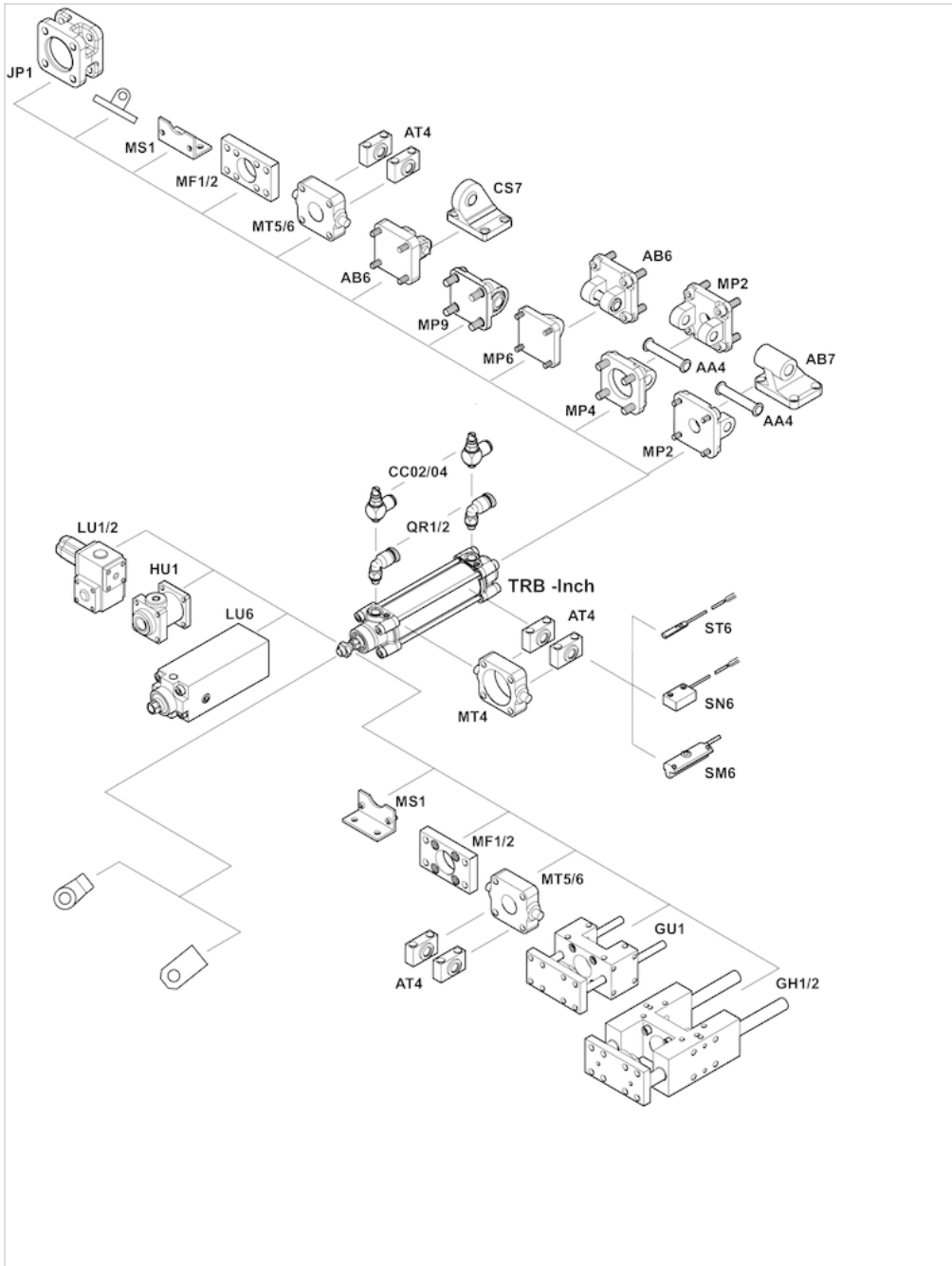
阻尼图



v = 活塞速度[m/s]
m = 缓冲质量[kg]

附件概览

总览图



提示：
 这一总览图用于确定各种附件固定在气缸上的位置。图纸可简化描述。因此，不允许在标准情况下设置直接的排出管道。

拉杆气缸ISO 15552, 系列 TRB - inch

- Ø 32-125 mm

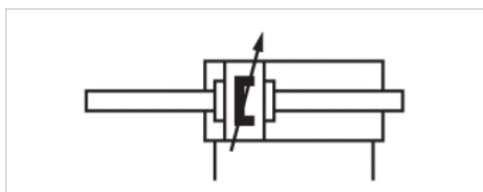
- 接口 1/8 NPT, 1/4 NPT, 3/8 NPT, 1/2 NPT

- 双作用式

- 带磁性活塞

- 缓冲 气动

- 活塞杆 外螺纹



压缩空气连接

最低 / 最高环境温度

介质温度范围

介质

颗粒大小 max.

压缩空气中的含油量

确定活塞推力的压力

内螺纹

-20 ... 80 °C

-20 ... 80 °C

压缩空气

50 µm

0 ... 5 mg/m³

6.3 bar

技术数据

活塞-Ø 活塞杆螺纹 接口 活塞杆-Ø	32 mm 7/16-20 UNF 1/8 NPT 12 mm	40 mm 1/2-20 UNF 1/4 NPT 16 mm	50 mm 3/4-16 UNF 1/4 NPT 20 mm	63 mm 3/4-16 UNF 3/8 NPT 20 mm	80 mm 3/4-16 UNF 3/8 NPT 25 mm	100 mm 3/4-16 UNF 1/2 NPT 25 mm	125 mm 1-14 UNF 1/2 NPT 32 mm
行程 25.4	R480176773	R480176861	R480176949	R480177037	R480177118	R480177210	R480177297
50.8	R480176779	R480176863	R480176951	R480177044	R480177133	R480177214	R480177304
76.2	R480176785	R480176872	R480176961	R480177052	R480177135	R480177222	R480177311
101.6	R480176792	R480176878	R480176967	R480177058	R480177149	R480177233	R480177321
127	R480176804	R480176893	R480176976	R480177063	R480177157	R480177241	R480177332
152.4	R480176809	R480176896	R480176988	R480177071	R480177160	R480177246	R480177337
177.8	R480176814	R480176903	R480176996	R480177084	R480177167	R480177259	R480177348
203.2	R480176827	R480176916	R480177001	R480177088	R480177180	R480177268	R480177356
228.6	R480176837	R480176921	R480177012	R480177095	R480177187	R480177276	R480177364
254	R480176839	R480176931	R480177014	R480177108	R480177190	R480177284	R480177366
304.8	R480176851	R480176939	R480177028	R480177111	R480177204	R480177293	R480177381

技术数据

活塞- Ø	32 mm	40 mm	50 mm	63 mm	80 mm
缩回运动的活塞力	435 N	660 N	1035 N	1765 N	2855 N
伸出运动的活塞力	435 N	660 N	1035 N	1765 N	2855 N
缓冲长度	16,5 mm	15 mm	17 mm	16,5 mm	19,5 mm
缓冲能量	4,8 J	9 J	15 J	27 J	54 J
重量 0 mm行程	0,52 kg	0,82 kg	1,42 kg	1,7 kg	2,67 kg
重量 10mm行程	0,033 kg	0,046 kg	0,061 kg	0,077 kg	0,099 kg
工作压力范围	2 ... 10 bar	2 ... 10 bar	2 ... 10 bar	2 ... 10 bar	2 ... 10 bar
拉杆	不锈钢	不锈钢	钢, 镀锌	钢, 镀锌	钢, 镀锌
最大行程	1600 mm	1900 mm	2100 mm	2500 mm	2800 mm

活塞- Ø	100 mm	125 mm
缩回运动的活塞力	4635 N	7220 N
伸出运动的活塞力	4635 N	7220 N
缓冲长度	19,5 mm	22 mm
缓冲能量	88 J	140 J
重量 0 mm行程	3,7 kg	9 kg
重量 10mm行程	0,104 kg	0,26 kg
工作压力范围	2 ... 10 bar	2 ... 10 bar
拉杆	钢, 镀锌	钢, 镀锌
最大行程	2800 mm	2750 mm

技术信息

压力露点必须至少低于环境和介质温度 15 °C，并且允许的最高温度为 3 °C。

压缩空气的油含量必须在整个使用寿命中保持不变。

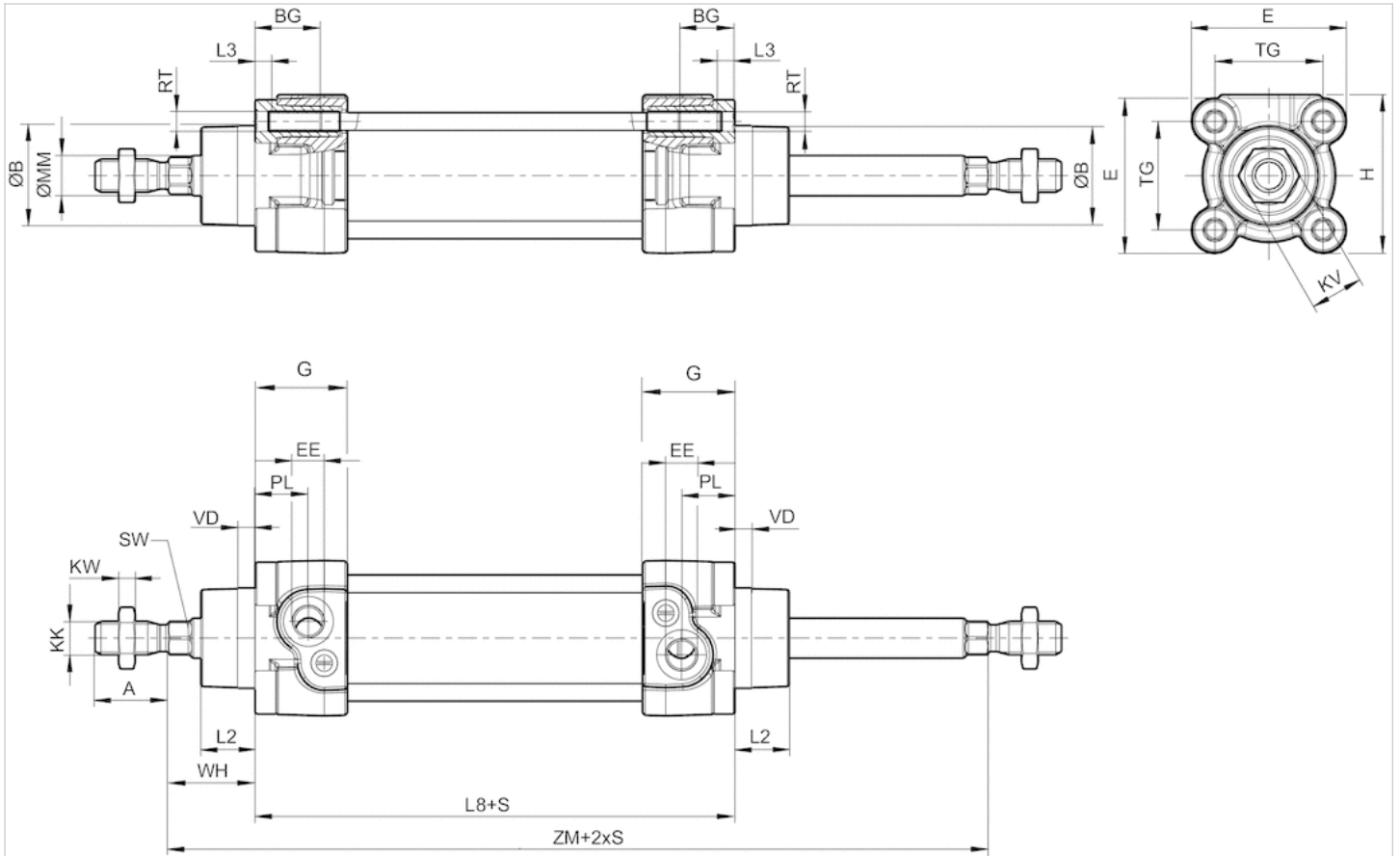
只可使用经过 AVENTICS 公司许可的油。详细信息请参见文档“技术信息”（MediaCentre 中获取）。

技术信息

材料	
气缸管子	铝材, 阳极氧化处理
活塞杆	不锈钢
前端盖板	铝材-压铸件
后盖	铝材-压铸件
密封	聚氨酯
用于活塞杆的特殊螺母	钢, 镀锌
防尘圈	聚氨酯
拉杆	不锈钢, 钢, 镀锌
	其它的原料说明参见表格。

规格

规格



S = 行程

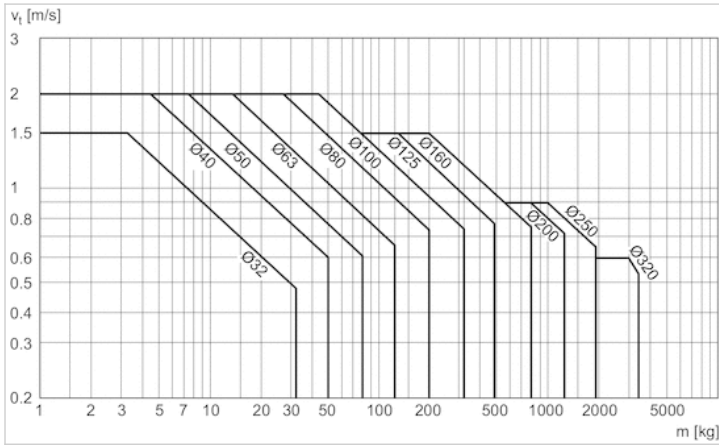
尺寸按英寸

Ø [mm]	Ø [inch]	A -0,08	ØB d11	BG min.	E	EE	KK	G	H	KV	KW
32	1 1/4	0.87	1.18	0.63	1.83	1/8 NPT	7/16 - 20 UNF	1.09	1.87	0.63	0.2
40	1 1/2	0.94	1.38	0.63	2.09	1/4 NPT	1/2 - 20 UNF	1.31	2.09	0.71	0.24
50	2	1.26	1.57	0.63	2.56	1/4 NPT	3/4 - 16 UNF	1.22	2.56	0.94	0.31
63	2 1/2	1.26	1.77	0.63	2.95	3/8 NPT	3/4 - 16 UNF	1.22	2.95	0.94	0.31
80	3	1.57	1.77	0.67	3.74	3/8 NPT	3/4 - 16 UNF	1.51	3.74	1.18	0.39
100	4	1.57	2.17	0.67	4.53	1/2 NPT	3/4 - 16 UNF	1.51	4.53	1.18	0.39
125	5	2.13	2.36	0.79	5.51	1/2 NPT	1 - 14 UNF	1.66	5.51	1.61	0.53

ØMM f8	PL	L2	L3 ±0,02	L8	RT	SW	TG	VD	WH	ZM
0.47	0.63	0.64	0.18	3.7±0.02	M6	0.39	1.28±0.02	0.2	26±1.4	5.75+0.12/0.06
0.63	0.79	0.72	0.18	4.13±0.03	M6	0.51	1.5±0.02	0.2	30±1.4	6.5+0.12/0.06
0.79	0.75	0.98	0.18	4.17±0.03	M8	0.67	1.83±0.02	0.2	37±1.4	7.09+0.12/0.06
0.79	0.94	0.98	0.18	4.76±0.03	M8	0.67	2.22±0.03	0.2	37±1.8	7.68+0.12/0.06
0.98	0.93	1.3	0	5.04±0.03	M10	0.87	2.83±0.03	0.2	46±1.8	8.66+0.12/0.06
0.98	0.98	1.42	0	5.43±0.04	M10	0.87	3.5±0.03	0.2	51±1.8	9.45+0.08/0.08
1.26	1.3	1.77	0	6.3±0.04	M12	1.06	4.33±0.04	0.28	65±2.2	11.42+0.08/0.08

配图

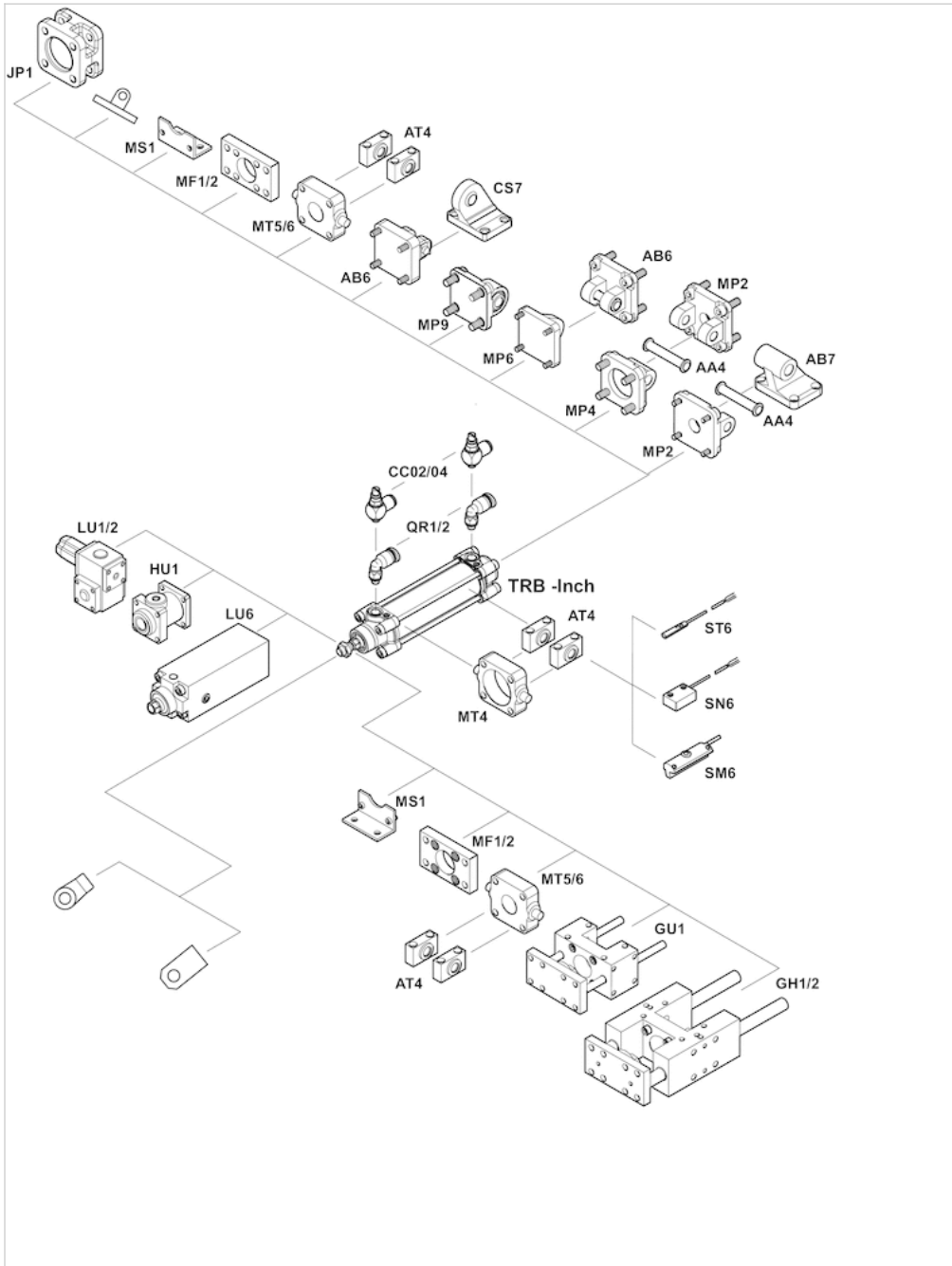
阻尼图



v = 活塞速度[m/s]
m = 缓冲质量[kg]

附件概览

总览图



提示：
 这一总览图用于确定各种附件固定在气缸上的位置。图纸可简化描述。因此，不允许在标准情况下设置直接的排出管道。

轴承座, 系列 AB7

- 带刚性轴承
- 气缸固定装置符合 ISO 15552
- 对应的活塞直径 \varnothing 32, 40, 50, 63, 80, 100, 125 mm



标准

ISO 15552

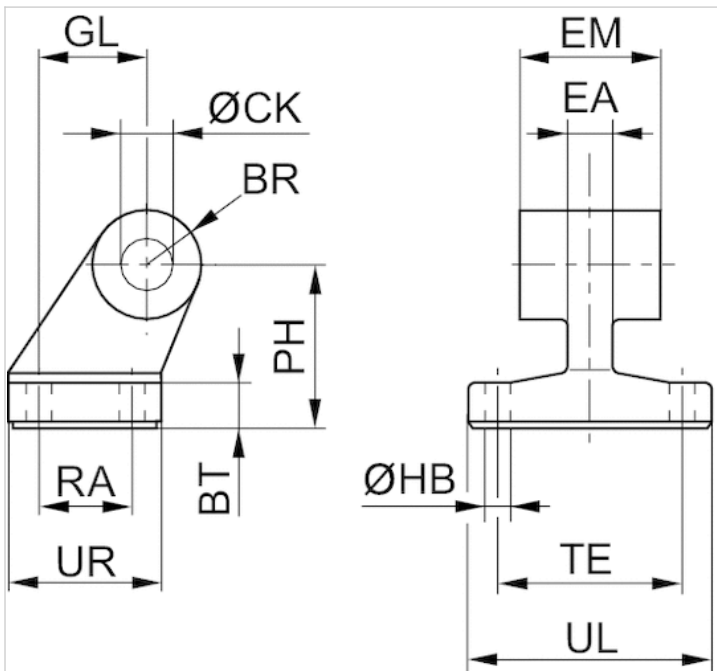
技术数据

物料号	活塞- \varnothing	孔直径
1825805275	32 mm	10 mm
1825805276	40 mm	12 mm
1825805277	50 mm	12 mm
1825805278	63 mm	16 mm
1825805279	80 mm	16 mm
1825805280	100 mm	20 mm
1825805281	125 mm	25 mm

技术信息

材料	
材料	球状石墨铸铁
	镀锌

规格



规格

物料号	活塞- Ø	BR	BT	Ø CK H9	Ø HB H13	EM	GL JS14	EA 1)	PH JS15
1825805275	32 mm	10	8	10	6.6	26 -0,2/-0,6	21	10	32
1825805276	40 mm	11	10	12	6.6	28 -0,2/-0,6	24	12	36
1825805277	50 mm	13	12	12	9	32 -0,2/-0,6	33	16	45
1825805278	63 mm	15	12	16	9	40 -0,2/-0,6	37	16	50
1825805279	80 mm	15	14	16	11	50 -0,2/-0,6	47	20	63
1825805280	100 mm	19	15	20	11	60 -0,2/-0,6	55	20	71
1825805281	125 mm	22,5	20	25	14	70 -0,5/-1,5	70	30	90

RA JS14	TE JS14	UL 1)	UR 1)
18	38	51	31
22	41	54	35
30	50	65	45
35	52	67	50
40	66	86	60
50	76	96	70
60	94	124	90

1) 最大值.

轴承座, 系列 CS7

- 带有球状关节轴承
- 气缸固定装置符合 VDMA 24562 章节2
- 对应的活塞直径 \varnothing 32, 40, 50, 63, 80, 100, 125 mm



标准

VDMA 24562 章节2

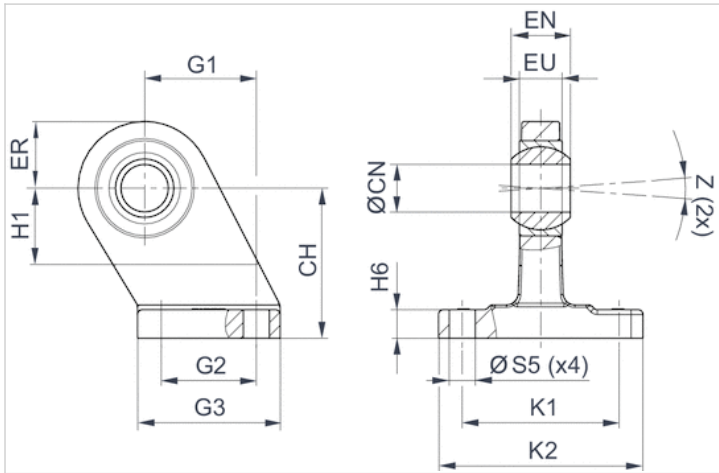
技术数据

物料号	活塞- \varnothing	孔直径
1827001784	32 mm	10 mm
1827001785	40 mm	12 mm
1827001786	50 mm	16 mm
1827001787	63 mm	16 mm
1827001788	80 mm	20 mm
1827001789	100 mm	20 mm
1827001790	125 mm	30 mm

技术信息

材料	
材料	球状石墨铸铁
	镀锌

规格



规格

物料号	活塞- Ø	CH JS15	ØCN H7	EU 1)	EN -1,0	ER 1)	G1 JS14	G2 JS14	G3 1)	H1 2)
1827001784	32 mm	32	10	10.5	14	16	21	18	31	16
1827001785	40 mm	36	12	12	16	18	24	22	35	20
1827001786	50 mm	45	16	15	21	21	33	30	45	22
1827001787	63 mm	50	16	15	21	23	37	35	50	27
1827001788	80 mm	63	20	18	25	28	47	40	60	31
1827001789	100 mm	71	20	18	25	30	55	50	70	38
1827001790	125 mm	90	30	25	37	40	70	60	90	40

H6	K1 JS14	K2 1)	ØS5 H13	Z 2)
9 ±1	38	51	6.6	4°
9 ±1	41	54	6.6	4°
11 ±1	50	65	9	4°
11 ±1	52	67	9	4°
12 ±1,5	66	86	11	4°
13 ±1,5	76	96	11	4°
17 ±1,5	94	124	14	4°

1) 最大值.

2) 最小值

U形安装件, 系列 AB6

- 气缸固定装置符合 ISO 15552

- 对应的活塞直径 \varnothing 32, 40, 50, 63, 80, 100, 125 mm



标准

ISO 15552

技术数据

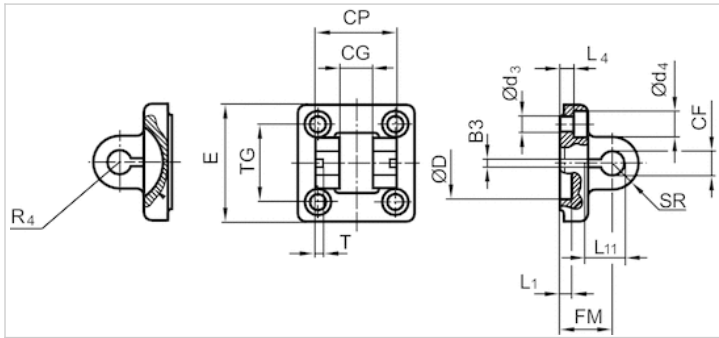
物料号	活塞- \varnothing	孔直径
1827001593	32 mm	10 mm
1827001594	40 mm	12 mm
1827001595	50 mm	16 mm
1827002024	63 mm	16 mm
1827001597	80 mm	20 mm
1827001598	100 mm	20 mm
1827001599	125 mm	30 mm

供货内容范围：轮叉固定装置，包括螺栓和固定螺栓

技术信息

材料	
材料	铝 (已锻造)
螺钉	钢
	镀锌

规格



规格

物料号	活塞- Ø	B3 ±0,2	Ø CF F7	CG D10	CP d12	Ø d3	Ø d4	Ø D	E	FM ±0,2	L1 1)
1827001593	32 mm	3.3	10	14	34	6.6	11	30	49	22	4.5
1827001594	40 mm	4.3	12	16	40	6.6	11	35	55	25	4.5
1827001595	50 mm	4.3	16	21	45	9	15	40	67	27	4.5
1827002024	63 mm	4.3	16	21	51	9	15	45	77	32	4.5
1827001597	80 mm	4.3	20	25	65	11	18	45	97	36	4.5
1827001598	100 mm	4.3	20	25	75	11	18	55	117	41	4.5
1827001599	125 mm	6.3	30	37	97	14	20	60	140	50	7

L4 ±0,5	L11 -0,5	R4	SR	T ±0,2	TG
5.5	16.5	17	11	3	32,5 ±0,2
5.5	18	20	12	4	38 ±0,2
6.5	23	22	15	4	46,5 ±0,2
6.5	23	25	15	4	56,5 ±0,2
10	27	30	20	4	72 ±0,2
10	27	32	20	4	89 ±0,2
10	40	42	26	6	110 ±0,3

1) 最小值

U形安装件 (固定 MP2)

- 气缸固定装置符合 ISO 15552

- 对应的活塞直径 \varnothing 32, 40, 50, 63, 80, 100, 125 mm



标准

ISO 15552

技术数据

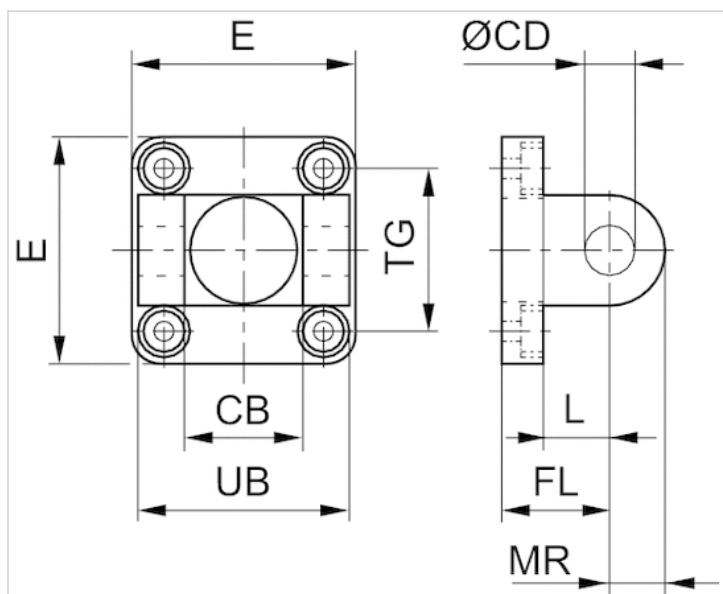
物料号	活塞- \varnothing	孔直径
1827001289	32 mm	10 mm
1827001290	40 mm	12 mm
1827001291	50 mm	12 mm
1827001500	63 mm	16 mm
1827001293	80 mm	16 mm
1827001294	100 mm	20 mm
1827004862	125 mm	25 mm

供货内容范围：轮叉固定装置，包括固定螺栓

技术信息

材料	
材料	铝 (已锻造)
螺钉	钢
	镀锌

规格



规格

物料号	活塞- Ø	CB H14	Ø CD H9	E	FL ±0.2	L 1)	MR 2)	UB h13	TG
1827001289	32 mm	26	10	49 ±1	22	12	10	45	32.5 ±0.2
1827001290	40 mm	28	12	53 ±1	25	15	13	52	38 ±0.2
1827001291	50 mm	32	12	63 ±1	27	15	13	60	46.5 ±0.2
1827001500	63 mm	40	16	73 ±1	32	18	17	70	56.5 ±0.2
1827001293	80 mm	50	16	98 ±1	36	20	17	90	72.0 ±0.2
1827001294	100 mm	60	20	115 ±1	41	25	18	110	89.0 ±0.2
1827004862	125 mm	70	25	140	50	30	26	130	110 ±0.3

1) 最小值

2) 最大值.

后耳环, 系列 MP4

- 用于叉式固定件MP2和AB3
- 气缸固定装置符合 ISO 15552
- 对应的活塞直径 \varnothing 32, 40, 50, 63, 80, 100, 125 mm



标准

ISO 15552

技术数据

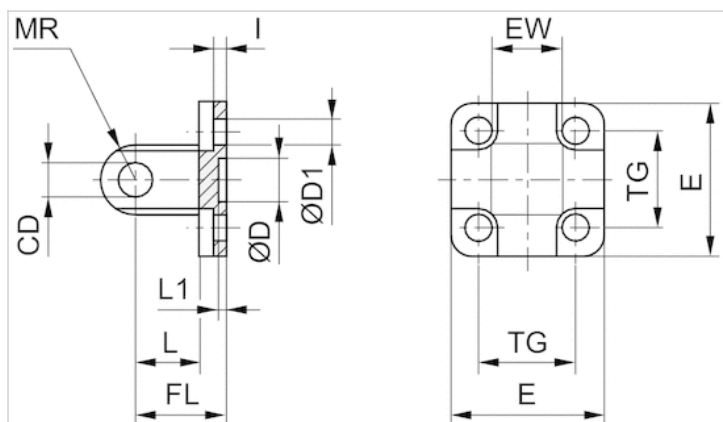
物料号	活塞- \varnothing	孔直径
1827001283	32 mm	10 mm
1827001284	40 mm	12 mm
1827001285	50 mm	12 mm
1827020086	63 mm	16 mm
1827001287	80 mm	16 mm
1827001288	100 mm	20 mm
1827004866	125 mm	25 mm

供货内容范围：对接轴承包括固定螺栓

技术信息

材料	
材料	铝 (已锻造)
螺钉	钢
	镀锌

规格



规格

物料号	活塞- Ø	CD H9	Ø D	Ø D1	E	EW	FL ±0,2	I ±0,5	L 1)	L1 1)	MR 2)
1827001283	32 mm	10	30 H11	6.6	48	26 -0,2/-0,6	22	5.5	12	4.5	10
1827001284	40 mm	12	35 H11	6.6	53	28 -0,2/-0,6	25	5.5	15	4.5	12
1827001285	50 mm	12	40 H11	9	63	32 -0,2/-0,6	27	6.5	15	4.5	12
1827020086	63 mm	16	45 H11	9	73	40 -0,2/-0,6	32	6.5	20	4.5	16
1827001287	80 mm	16	45 H11	11	98	50 -0,2/-0,6	36	10	20	4.5	16
1827001288	100 mm	20	55 H11	11	115	60 -0,2/-0,6	41	10	25	4.5	20
1827004866	125 mm	25	60 H11	14	140	70 -0,5/-1,2	50	10	30	7	26

TG	
	32,5 ±0,2
	38 ±0,2
	46,5 ±0,2
	56,5 ±0,2
	72 ±0,2
	89 ±0,2
	110 ±0,3

- 1) 最小值
2) 最大值.

后耳环, 系列 MP6

- 带有球状关节轴承
- 气缸固定装置符合 ISO 15552
- 对应的活塞直径 \varnothing 32, 40, 50, 63, 80, 100, 125 mm



标准
重量

ISO 15552
见下表

技术数据

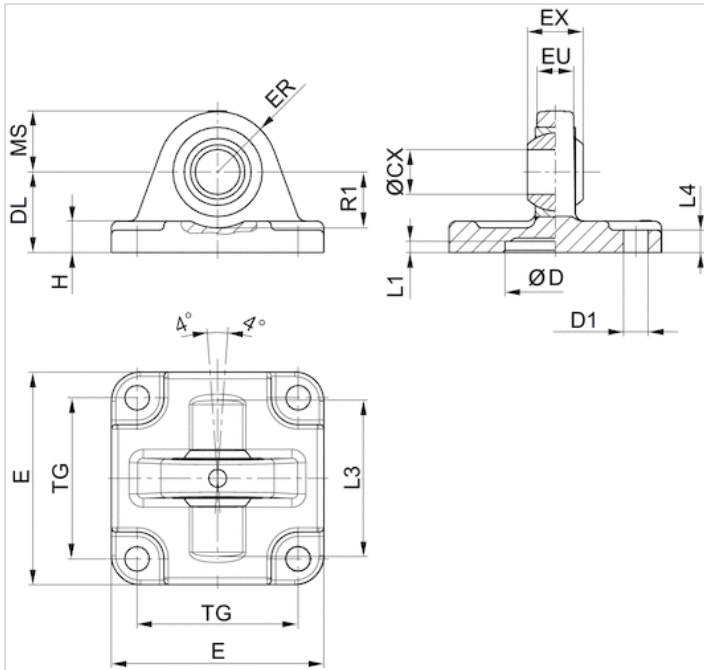
物料号	活塞- \varnothing	孔直径	重量
1827001619	32 mm	10 mm	0,1 kg
1827001620	40 mm	12 mm	0,1 kg
1827001621	50 mm	16 mm	0,2 kg
1827020087	63 mm	16 mm	0,3 kg
1827001623	80 mm	20 mm	0,6 kg
1827001624	100 mm	20 mm	0,8 kg
1827001625	125 mm	30 mm	1,4 kg

供货内容范围：对接轴承包括固定螺栓

技术信息

材料	
材料	铝 (已锻造)
螺钉	镀锌钢
轴承	不锈钢

规格



规格

物料号	活塞- Ø	ØCX H7	ØD H11	ØD1 H13	DL ±0,2	E	EX -0,1	ER	EU	H	L1 1)	L3
1827001619	32 mm	10	30	6.6	22	47	14	15	10.5	9	4.5	36
1827001620	40 mm	12	35	6.6	25	53	16	18	12	9	4.5	42
1827001621	50 mm	16	40	9	27	65	21	20	15	10.5	4.5	48
1827020087	63 mm	16	45	9	32	75	21	23	15	10.5	4.5	55
1827001623	80 mm	20	45	11	36	95	25	27	18	14	4.5	70
1827001624	100 mm	20	55	11	41	115	25	30	18	15	4.5	80
1827001625	125 mm	30	60	14	50	140	37	40	25	16	7	100

L4	MS -0,5	R1 1)	TG
5.5	15	12	32,5 ±0,2
5.5	18	15	38 ±0,2
6.5	21	19	46,5 ±0,2
6.5	23	21	56,5 ±0,2
10	27	24	72 ±0,2
10	30	25	89 ±0,2
10	40	33	110 ±0,3

1) 最小值

后耳环, 系列 MP9

- 通过橡胶衬套
- 气缸固定装置符合 ISO 15552
- 对应的活塞直径 \varnothing 32, 40, 50, 63, 80, 100, 125 mm



标准
重量

ISO 15552
见下表

技术数据

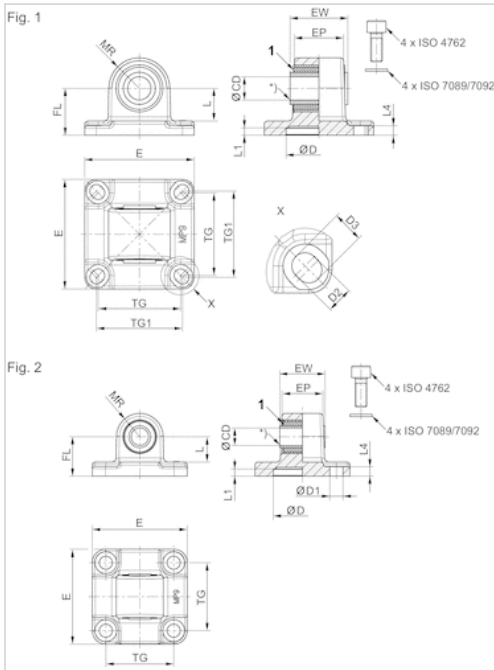
物料号	活塞- \varnothing	孔直径	重量	图片
3683203000	32 mm	10 mm	0,092 kg	Fig. 2
3683204000	40 mm	12 mm	0,143 kg	Fig. 1
3683205000	50 mm	12 mm	0,217 kg	Fig. 2
3683206000	63 mm	16 mm	0,411 kg	Fig. 1
3683208000	80 mm	16 mm	0,64 kg	Fig. 2
3683210000	100 mm	20 mm	0,956 kg	Fig. 1
R412015973	125 mm	25 mm	1,37 kg	Fig. 2

供货内容范围：对接轴承包括固定螺栓

技术信息

材料	
材料	铝 (已锻造)
	滑动轴承材料：铜 (\varnothing 125 : 钢, 已电镀)

规格



1) 橡胶衬套

规格

物料号	活塞- Ø	CD H11	CD H9	E	EW	EP	TG	TG1 ±0,2	FL ±0,2	L 1)	MR	L1	L4
3683203000	32 mm	10	-	46	25.5	18,9	32.5	-	22	13.8	12.5	5	5.5
3683204000	40 mm	-	12	53	27	23,5	38	40	25	16.3	15	5	5.5
3683205000	50 mm	-	12	65	31	28	46.5	-	27	17.3	16	5	6.5
3683206000	63 mm	-	16	75	39.5	33.5	56.5	59	32	22.3	21	5	6.5
3683208000	80 mm	-	16	94.5	49.5	43	72	-	36	21.8	22	5	10
3683210000	100 mm	-	20	114	59.5	54	89	90	41	25.8	25	5	10
R412015973	125 mm	-	25	138	69.5	60	110	-	50	33.8	34	7.5	10

D H11	D1 H13	D2 -0,2	D3 -0,2	图片
30	6.6	-	-	Fig. 2
35	-	6.6	8	Fig. 1
40	9	-	-	Fig. 2
45	6.6	-	-	Fig. 1
45	11	-	-	Fig. 2
55	-	11	11.7	Fig. 1
60	13.5	-	-	Fig. 2

1) 最小值

2) CAD 文件 *_iso.* (根据 ISO 21287 适用于气缸) 以及 *_167.* (适用于气缸系列 167)

3) 适用于气缸系列 167



耳轴安装件，前端或后端，系列 MT5, MT6

- 对应的活塞直径 \varnothing 32, 40, 50, 63, 80, 100, 125 mm



重量

见下表

交付的产品可能与插图不同。

技术数据

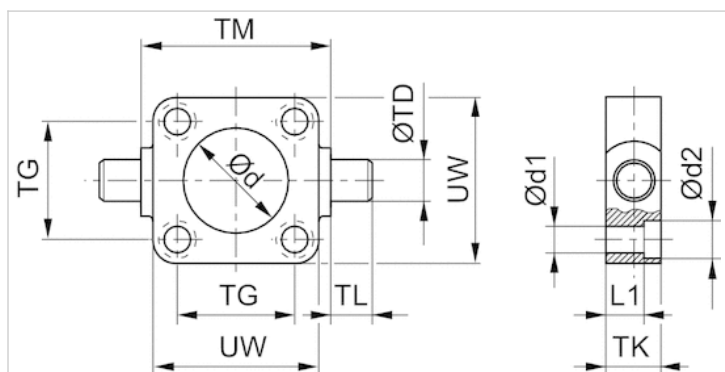
物料号	活塞- \varnothing	用于系列	重量
1827001609	32 mm	CCI, CVI, CCL-IC/-IS, PRA/TRB	0,29 kg
1827001610	40 mm	CCI, CVI, CCL-IC/-IS, PRA/TRB	0,5 kg
1827001611	50 mm	CCI, CVI, CCL-IC/-IS, PRA/TRB	0,7 kg
1827002046	63 mm	CCI, CVI, CCL-IC/-IS, PRA/TRB	1,1 kg
1827001613	80 mm	CCI, CVI, CCL-IC/-IS, PRA/TRB	1,5 kg
1827001614	100 mm	CCI, CVI, CCL-IC/-IS, PRA/TRB	2,7 kg
1827001615	125 mm	CVI, CCL-IS, PRA, TRB	3,8 kg

供货内容范围：摇摆螺栓固定装置包括固定螺栓

技术信息

材料	
材料	青铜烧结制成
螺钉	钢
	镀锌

规格



规格

物料号	活塞- Ø	Ø d H11	Ø d1	Ø d2	L1	TD e9	TG ±0,2	TK	TL h14	TM h14	UW
1827001609	32 mm	30	6.6	11	7.5	12	32.5	16	12	50	48
1827001610	40 mm	35	6.6	11	7.5	16	38	20	16	63	56
1827001611	50 mm	40	9	15	10	16	46.5	24	16	75	65
1827002046	63 mm	45	9	15	10	20	56.5	24	20	90	75
1827001613	80 mm	45	11	18	16	20	72	28	20	110	100
1827001614	100 mm	55	11	18	25.5	25	89	38	25	132	120
1827001615	125 mm	60	14	20	34	25	110	46	25	160	145

轴承支座

- 对应的活塞直径 \varnothing 32, 40, 50, 63, 80 mm



技术数据

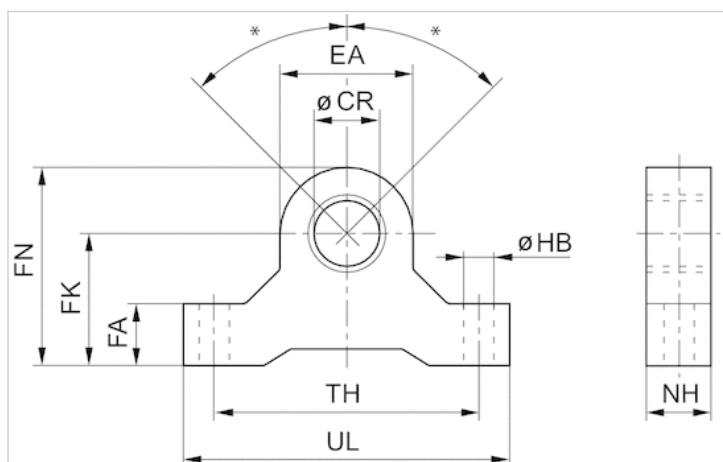
物料号	活塞- \varnothing	孔直径	供货范围
3671203000	32 mm	12 mm	2 件
3671204000	40, 50 mm	16 mm	2 件
3671206000	63, 80 mm	20 mm	2 件

技术信息

材料

材料	铝材
----	----

规格



**带关节轴承MP6的气缸的最大摆幅： $\pm 45^\circ$



青岛秉诚自动化设备有限公司
地址：中国·青岛市重庆南路99号海尔云街甲3号楼7F

服务热线：4006-918-365
网址：<http://www.iaventics.com>

传真：(86-532)585-10-365
Email：sales@bechinas.com

规格

物料号	Ø CR H8	EA	FA	FK ±0,1	FN	HB	NH	TH	UL
3671203000	12	19	11	22	32	6.6	11	44	55
3671204000	16	28	16	35	49	9	16	65	82
3671206000	20	38	19	40	59	9	19	80	99

轴承支座 MT4, MT5, MT6, 系列 AT4

- 气缸固定装置符合 ISO 15552

- 对应的活塞直径 \varnothing 20, 25, 32, 40, 50, 63, 80, 100, 125 mm



标准

ISO 15552

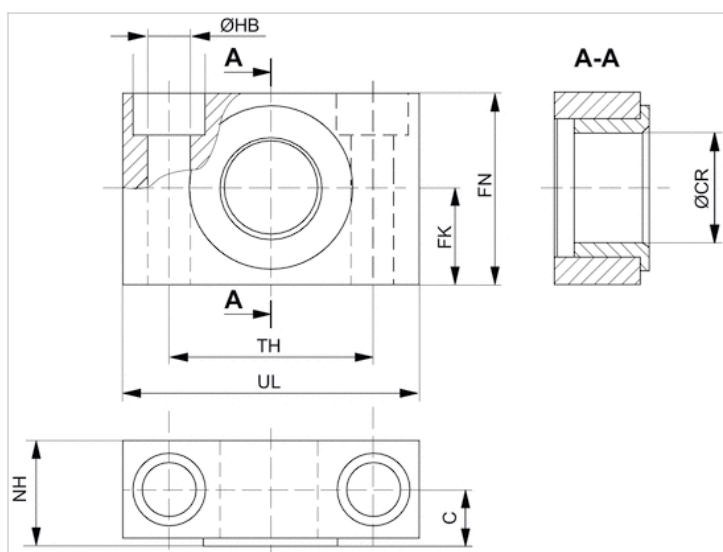
技术数据

物料号	活塞- \varnothing	孔直径	用于系列	供货范围
1827001603	20, 25, 32 mm	12 mm	CCI, CCL-IC, ICL, KPZ, PRA/TRB	2 件
1827001604	40, 50 mm	16 mm	CCI, CCL-IC, KPZ, PRA/TRB	2 件
1827001605	63, 80 mm	20 mm	CCI, CCL-IC, KPZ, PRA/TRB	2 件
1827001606	100, 125 mm	25 mm	CCI, CCL-IC, KPZ, PRA/TRB	2 件

技术信息

材料	
材料	钢
	镀锌
导向衬套	青铜烧结制成

规格



规格

物料号	活塞- Ø	UL	NH	TH	C	CR H9	HB H13	FN	FK	滑动轴承
1827001603	20, 25, 32 mm	46	18	32 ±0,2	10.5	12	6.6	30	15 ±0,1	青铜烧结制成
1827001604	40, 50 mm	55	21	36 ±0,2	12	16	9	36	18 ±0,1	青铜烧结制成
1827001605	63, 80 mm	65	23	42 ±0,2	13	20	11	40	20 ±0,1	青铜烧结制成
1827001606	100, 125 mm	75	28.5	50 ±0,2	16	25	14	50	25 ±0,1	青铜烧结制成

法兰安装件, 系列 MF1, MF2

- 气缸固定装置符合 ISO 15552

- 对应的活塞直径 \varnothing 32, 40, 50, 63, 80, 100, 125 mm



标准

ISO 15552

技术数据

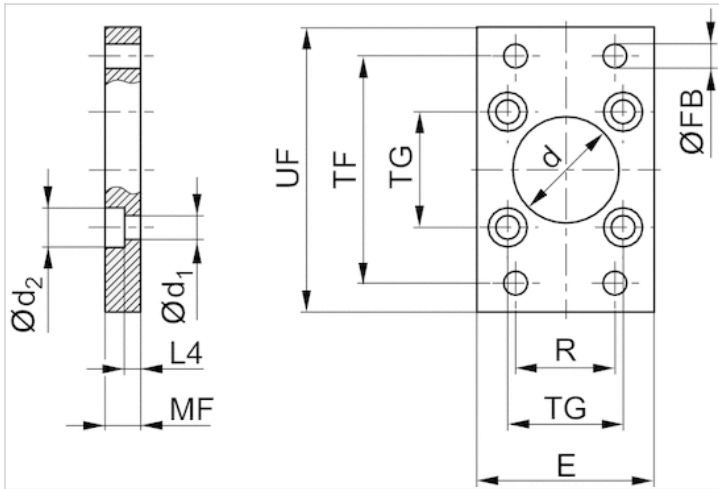
物料号	活塞- \varnothing	孔直径
1827001277	32 mm	30 mm
1827001278	40 mm	35 mm
1827001279	50 mm	40 mm
1827001499	63 mm	45 mm
1827001281	80 mm	45 mm
1827001282	100 mm	55 mm
1827004861	125 mm	60 mm

供货内容范围：法兰固定装置，包括固定螺栓

技术信息

材料	
材料	钢
	镀锌
螺钉	钢
	镀锌

规格



规格

物料号	活塞- Ø	Ød H11	Ød1	Ød2	E 1)	ØFB	L4	MF	R	TF	TG	UF
1827001277	32 mm	30	6.6	11	50	7	4.5	10	32	64	32,5 ±0,2	80
1827001278	40 mm	35	6.6	11	55	9	4.5	10	36	72	38 ±0,2	90
1827001279	50 mm	40	9	15	65	9	6	12	45	90	46,5 ±0,2	110
1827001499	63 mm	45	9	15	75	9	6	12	50	100	56,5 ±0,2	125
1827001281	80 mm	45	11	18	100	12	9	16	63	126	72 ±0,2	154
1827001282	100 mm	55	11	18	120	14	9	16	75	150	89 ±0,2	186
1827004861	125 mm	60	14	20	140	16	10.5	20	90	180	110 ±0,3	220

1) 最大值.

过渡连接法兰, 系列 JP1

- 用于多位气缸

- 对应的活塞直径 \varnothing 32, 40, 50, 63, 80, 100, 125 mm



技术数据

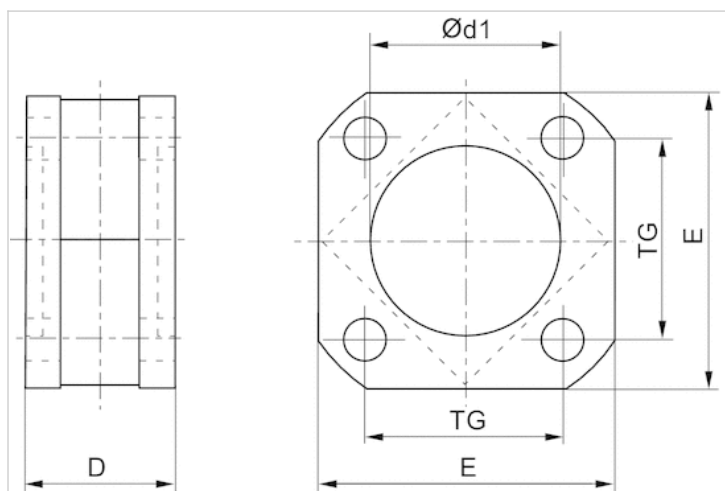
物料号	活塞- \varnothing
1827020247	32 mm
1827020248	40 mm
1827020249	50 mm
1827020250	63 mm
1827020251	80 mm
1827020252	100 mm
1827020253	125 mm

供货包括固定螺钉

技术信息

材料	
材料	铝材

规格



规格

物料号	活塞- Ø	D	Ø d1 N7	E	TG
1827020247	32 mm	27	30	47	32.5
1827020248	40 mm	27	35	53	38
1827020249	50 mm	32	40	65	46.5
1827020250	63 mm	28	45	75	56.5
1827020251	80 mm	38	45	95	72
1827020252	100 mm	38	55	115	89
1827020253	125 mm	44	60	140	110

脚部固定装置, 系列 MS1

- 用于安装在气缸上 PRA, TRB, CCL-IS/-IC, CCI, KPZ, 167, CVI, ITS

- 气缸固定装置符合 ISO 15552

- 对应的活塞直径 \varnothing 32, 40, 50, 63, 80, 100, 125 mm



标准

ISO 15552

技术数据

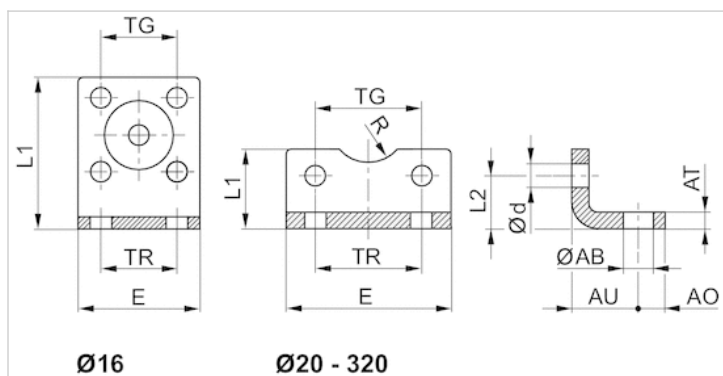
物料号	活塞- \varnothing	用于系列
1827001271	32 mm	-
1827001272	40 mm	-
1827001273	50 mm	-
1827001498	63 mm	-
1827001275	80 mm	-
1827001276	100 mm	CCI, CCL-IC/-IS, PRA/TRB, CVI
1827001310	125 mm	-

供货内容范围：2 个底部固定装置，包括固定螺栓

技术信息

材料	
材料	钢
	镀锌
螺钉	钢
	镀锌

规格



规格

物料号	活塞- Ø	ØAB	AO	AT	AU ±0,2	Ød	E	L1	L2	R	TG	TR
1827001271	32 mm	7	8	4 ±0,3	24	6.6	48	25	15.5	15	32,5 ±0,2	32
1827001272	40 mm	10	10	4 ±0,3	28	6.6	56	26	17	17.5	38 ±0,2	36
1827001273	50 mm	10	11	5 ±0,3	32	9	68	32	21.5	20	46,5 ±0,2	45
1827001498	63 mm	10	13	5 ±0,3	32	9	78	34	21.5	22.5	56,5 ±0,2	50
1827001275	80 mm	12	16	6 ±0,5	41	11	98	47	27	22.5	72 ±0,2	63
1827001276	100 mm	14.5	19	6 ±0,5	41	11	117	52	26.5	27.5	89 ±0,2	75
1827001310	125 mm	16.5	20	8 ±1,0	45	13.5	144	69	35	30	110 ±0,3	90

螺栓, AA4

- 气缸固定装置符合 ISO 15552

- 对应的活塞直径 \varnothing 32, 40, 50, 63, 80, 100, 125 mm



标准
重量

见下表
见下表

技术数据

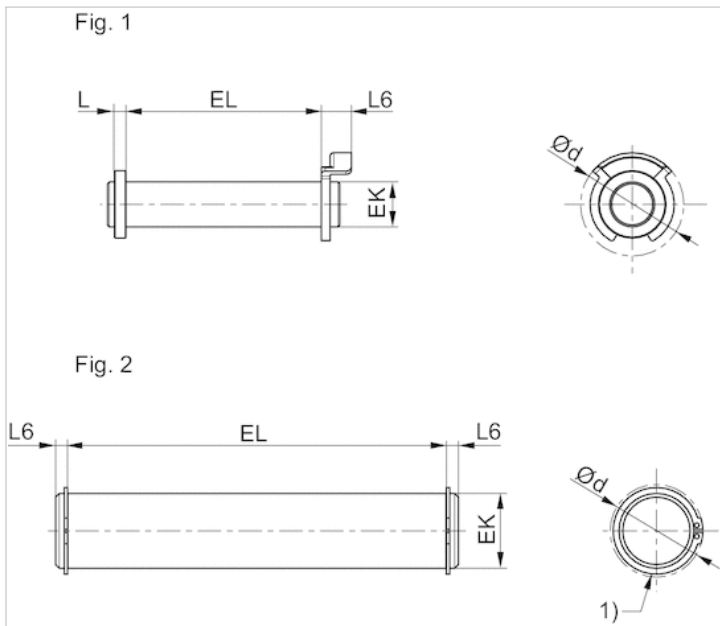
物料号	活塞- \varnothing	标准化	重量	图片
1823120020	32 mm	-	0,03 kg	Fig. 1
1823120021	40 mm	-	0,05 kg	Fig. 1
1823120022	50 mm	-	0,06 kg	Fig. 1
1823120023	63 mm	-	0,12 kg	Fig. 1
1823120024	80 mm	-	0,15 kg	Fig. 1
1823120025	100 mm	-	0,29 kg	Fig. 1
5236000092	125 mm	ISO 15552	0,53 kg	Fig. 2

供货内容范围：带保险环的螺栓

技术信息

材料	
材料	钢
	镀锌

规格



1) 锁紧环符合DIN 471

规格

物料号	活塞- Ø	Ø d 1)	EK e8	EL	L 1)	L6 1)	图片
1823120020	32 mm	20	10	45.2 +0,3	3.5	9	Fig. 1
1823120021	40 mm	22	12	52.2 +0,3	4	9	Fig. 1
1823120022	50 mm	22	12	60.2 +0,3	4	9	Fig. 1
1823120023	63 mm	28	16	70.2 +0,3	4.5	11	Fig. 1
1823120024	80 mm	28	16	90.2 +0,3	4.5	11	Fig. 1
1823120025	100 mm	38	20	110.2 +0,3	5	11	Fig. 1
5236000092	125 mm	34.2	25	132 +0,5	-	3.75	Fig. 2

1) 最大值.

用于活塞杆的特殊螺母, 系列 MR9



重量

见下表

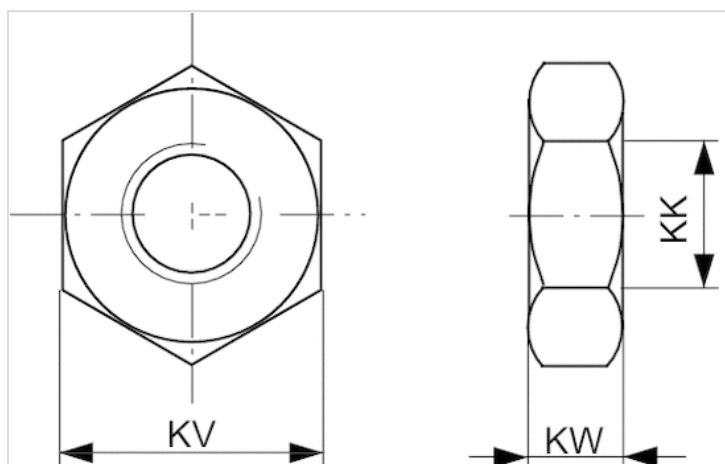
技术数据

物料号	适合的活塞杆螺纹	重量
1823A00020	M10x1,25	0,01 kg
8103190344	M12x1,25	0,012 kg
1823300030	M16x1,5	0,017 kg
1823300031	M20x1,5	0,03 kg
1823A00029	M27x2	0,108 kg
8103190414	M36x2	0,175 kg
8103190424	M42x2	0,37 kg

技术信息

材料	
	钢
	镀锌

规格



规格

物料号	KK	KV	KW
8103190344	M12x1,25	19	6
1823300030	M16x1,5	24	8
1823300031	M20x1,5	30	10
1823A00029	M27x2	41	13.5
8103190414	M36x2	50	16
8103190424	M42x2	60	21

活塞杆U形接头, 系列 AP2

- 用于安装在气缸上 PRA, TRB, CCI, MNI, ICM, KPZ, KHZ, 167, CVI, RPC, RDC, ITS



重量

见下表

技术数据

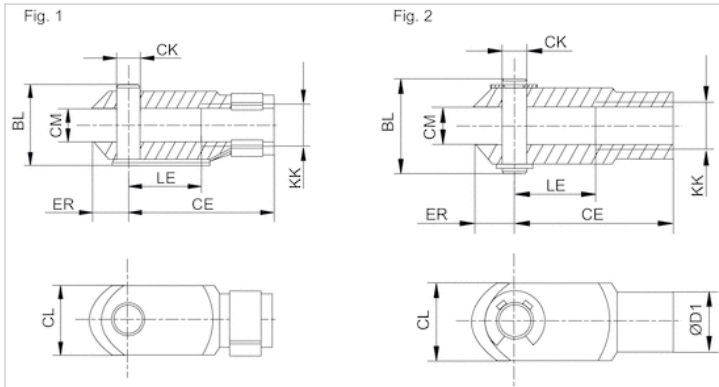
物料号	适合的活塞杆螺纹	适用于	重量
1822122024	M10x1,25	PRA, TRB, CCI, MNI, ICM, KPZ, 167, CVI, RPC, RDC	0,1 kg
1822122025	M12x1,25	PRA, TRB, CCI, KPZ, 167, CVI, RPC, 102	0,16 kg
1822122005	M16x1,5	PRA, TRB, CCI, KPZ, 167, CVI, RPC, RDC, 102	0,4 kg
1822122004	M20x1,5	PRA, TRB, KPZ, 167, CVI, 102	0,7 kg
1827001493	M27x2	PRA, TRB, CCL-IS, 167, CVI	2 kg

物料号	图片
1822122024	Fig. 1
1822122025	Fig. 1
1822122005	Fig. 1
1822122004	Fig. 1
1827001493	Fig. 2

技术信息

材料
钢
镀锌

规格



规格

物料号	KK	BL	CE	ØCK e11	CL	CM	ØD1	ER	LE	图片
1822122024	M10x1,25	26	40	10	20	10	18	12	20	Fig. 1
1822122025	M12x1,25	31	48	12	24	12	20	14	24	Fig. 1
1822122005	M16x1,5	39	64	16	32	16	26	19	32	Fig. 1
1822122004	M20x1,5	50	80	20	40	20	34	20	40	Fig. 1
1827001493	M27x2	68	110	30	55	30	48	38	54	Fig. 2

活塞杆U形接头, 系列 PM6

- 用于安装在气缸上 PRA, TRB, CCI, SSI, KPZ, 167, CVI, RDC, 102



技术数据

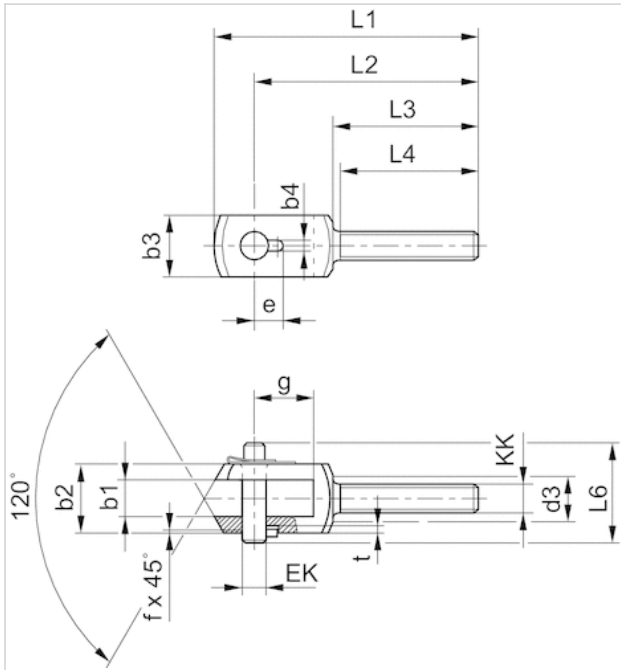
物料号	适合的活塞杆螺纹	适用于
1822122032	M10x1,25	PRA, TRB, CCI, SSI, KPZ, CVI, 167, RDC
1822122033	M12x1,25	PRA, TRB, CCI, SSI, KPZ, 167, CVI, 102
1822122034	M16x1,5	PRA, TRB, CCI, SSI, KPZ, 167, CVI, RDC
1822122035	M20x1,5	PRA, TRB, SSI, KPZ, 167, CVI
1822122036	M27x2	PRA, TRB, CVI, 102

供货包括螺栓

技术信息

材料	
	钢
	镀锌

规格



规格

物料号	KK	b1 B12	b2 d12	b3	b4 +0,2	d3	e +0,3	EK	f	g	L1	L2	L3	L4 +1	L6
1822122032	M10x1,25	14	28	20	3.3	17	11.5	10	0.7	20	90	78	53	50	35
1822122033	M12x1,25	16	30	25	4.3	19	12	12	1	26	108	92	58	55	39
1822122034	M16x1,5	21	40	35	4.3	24	14	16	1	31	129	108	65	62	50
1822122035	M20x1,5	25	50	40	4.3	30	16	20	1	43	156	131	73	69	60
1822122036	M27x2	37	67	60	6.3	38	24	30	1.5	54	200	168	98	92	77

t +0,2
3
3
3
3
5

万向轴 带法兰, 系列 AP6

- 用于安装在气缸上 PRA, TRB, CCI, SSI, MNI, RPC, KPZ, 167, CVI, RDC, 102, ITS



重量

见下表

技术数据

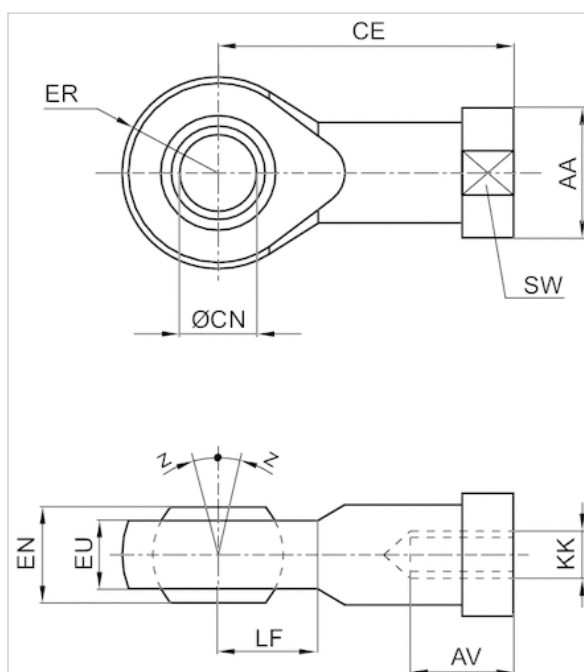
物料号	适合的活塞杆螺纹	适用于	万向轴承-Ø
			CN
1822124003	M10x1,25	PRA, TRB, MNI, CCI, SSI, RPC, KPZ, 167, CVI, RDC	10 mm
1822124004	M12x1,25	PRA, TRB, CCI, SSI, RPC, KPZ, 167, CVI, 102	12 mm
1822124005	M16x1,5	PRA, TRB, CCI, SSI, RPC, KPZ, 167, CVI, RDC, 102	16 mm
1822124006	M20x1,5	PRA, TRB, KPZ, 167, CVI, 102	20 mm
1822124013	M27x2	PRA, TRB, 167, CVI	30 mm

物料号	重量
1822124003	0,07 kg
1822124004	0,12 kg
1822124005	0,21 kg
1822124006	0,38 kg
1822124013	1,17 kg

技术信息

材料	
	钢
	镀锌

规格



规格

物料号	KK	AA	AV min.	CE	Ø CN H7	EN -0,1	ER	EU max.	LF	SW	Z [°] max.
1822124003	M10x1,25	19	15	43	10	14	14	11.5	14	17	4
1822124004	M12x1,25	22	18	50	12	16	16	12.5	16	19	4
1822124005	M16x1,5	27	24	64	16	21	21	15.5	21	22	4
1822124006	M20x1,5	34	30	77	20	25	25	18.5	25	30	4
1822124013	M27x2	50	45	110	30	37	35	27	35	41	4

性耦合连接件，球形，系列 PM5

- 用于安装在气缸上 PRA, TRB, CCL-IS/-IC, CCI, SSI, MNI, KPZ, KHZ, 167, CVI, RPC, RDC, ITS



重量

见下表

技术数据

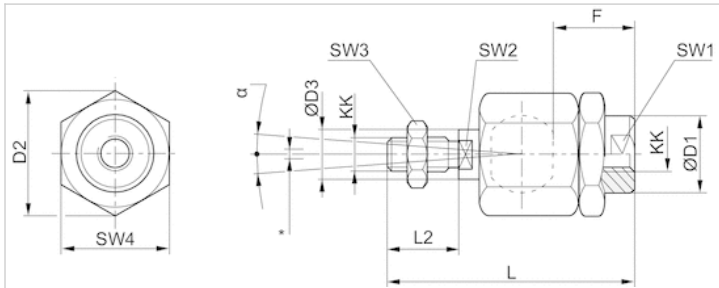
物料号	适合的活塞杆螺纹	适用于
R412026142	M10x1,25	PRA, TRB, CCL-IS, CCL-IC, CCI, SSI, KPZ, 167, CVI, RPC, RDC, KHZ
R412026143	M12x1,25	PRA, TRB, CCI, CCL-IS, CCL-IC, SSI, KPZ, 167, CVI, RPC
R412026144	M16x1,5	PRA, TRB, CCI, CCL-IS, CCL-IC, KPZ, 167, CVI, RPC, RDC
R412026145	M20x1,5	PRA, TRB, CCL-IS, SSI, KPZ, 167, CVI
1826409006	M27x2	PRA, TRB, CCL-IS, CVI

物料号	重量
R412026142	0,21 kg
R412026143	0,21 kg
R412026144	0,65 kg
R412026145	0,68 kg
1826409006	1,7 kg

技术信息

材料
钢
镀锌

规格



* 的径向平衡

规格

物料号	KK	Ø D1	D2	Ø D3	F	L ±2	L2	SW1	SW2	SW3	SW4	α [°]	1)	2)
R412026142	M10x1,25	22	32	14	23	74.5	23	19	12	17	30	8	0.05-0.5	0-2
R412026143	M12x1,25	22	32	14	24	75	24	19	12	19	30	7	0.05-0.5	0-2
R412026144	M16x1,5	32	45	22	30	103	30	30	20	24	41	6	0.05-0.5	0-2
R412026145	M20x1,5	32	45	22	40	119	40	30	20	30	41	6	0.05-0.5	0-2
1826409006	M27x2	62	62	28	48	147	54	32	24	41	55	8	0.05-0.2	0-2

1) 轴向间隙

2) 径向间隙

带托板的柔性耦合连接件, 系列 PM7

- 用于安装在气缸上 PRA, TRB, CCL-IS/-IC, CCI, SSI, KPZ, 167, CVI, RPC, ITS



重量

见下表

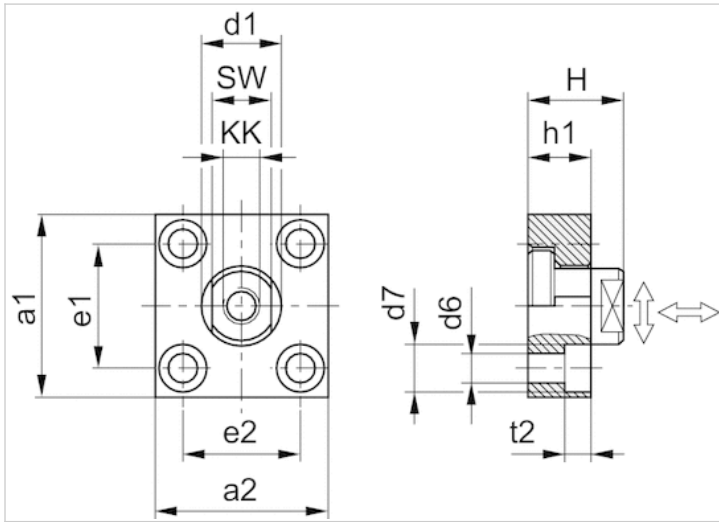
技术数据

物料号	适合的活塞杆螺纹	适用于	重量
1827001629	M10x1,25	PRA, TRB, CCL-IS, CCL-IC, CCI, SSI, KPZ, RPC, 167	0,3 kg
1827001630	M12x1,25	PRA, TRB, CCL-IS, CCL-IC, CCI, SSI, KPZ, RPC, 167	0,4 kg
1827001631	M16x1,5	PRA, TRB, CCL-IS, CCL-IC, CCI, SSI, KPZ, RPC, 167	0,9 kg
1827001632	M20x1,5	PRA, TRB, CCL-IS, SSI, KPZ, CVI, 167	1,15 kg
1827001633	M27x2	PRA, TRB, CCL-IS, CVI	1,1 kg
1827001634	M36x2	ITS	3,4 kg

技术信息

材料	
	钢
	镀锌

规格



规格

物料号	a1	a2	d1 h11	d6 H13	d7 H13	e1 H13	e2	h1	t2	H	SW
1827001629	60	37	20	6.6	11	36 ±0,15	23 ±0,15	15	7	24	17
1827001630	60	56	25	9	15	42 ±0,2	38 ±0,2	20	9	30	19
1827001631	80	80	30	11	18	58 ±0,2	58 ±0,2	20	11	32	24
1827001632	90	90	40	14	20	65 ±0,3	65 ±0,3	20	13	35	36
1827001633	90	90	40	14	20	65 ±0,3	65 ±0,3	20	13	35	36
1827001634	125	125	60	18	26	90 ±0,3	90 ±0,3	30	17	55	50

连接销的拧紧力矩最大 ± 5%	轴向间隙 最小/最大	径向间隙 最小/最大
17 Nm	0,4, 0,8 mm	1,9, 2,3 mm
29 Nm	0,4, 0,8 mm	1,9, 2,3 mm
71 Nm	0,4, 0,8 mm	1,9, 2,3 mm
138 Nm	0,4, 0,8 mm	1,9, 2,3 mm
350 Nm	0,4, 0,8 mm	1,9, 2,3 mm
1080 Nm	0,4, 0,95 mm	2,8, 3,4 mm

导向单元, 系列 GU1

- Ø 32-100 mm

- 滑动轴承

- 用于标准气缸 ISO 15552



轴承型号

最低 / 最高环境温度

滑动轴承

-20 ... 80 °C

技术数据

对应的活塞直径Ø	32 mm	40 mm	50 mm	63 mm	80 mm	100 mm
行程 50	0821401010	0821401020	0821401030	0821401480	0821401050	0821401060
100	0821401011	0821401021	0821401031	0821401481	0821401051	0821401061
160	0821401012	0821401022	0821401032	0821401482	0821401052	0821401062
200	0821401013	0821401023	0821401033	0821401483	0821401053	0821401063
250	0821401014	0821401024	0821401034	0821401484	0821401054	0821401064
320	0821401015	0821401025	0821401035	0821401485	0821401055	0821401065
400	0821401016	0821401026	0821401036	0821401486	0821401056	0821401066
500	0821401017	0821401027	0821401037	0821401487	0821401057	0821401067
600	0821401018	0821401028	0821401038	0821401488	0821401058	0821401068
800	0821401019	0821401029	0821401039	0821401489	0821401059	0821401069
1000	0821401500	0821401502	0821401504	0821401490	0821401508	0821401510
1200	0821401501	0821401503	0821401505	0821401491	0821401509	0821401511

用于应用带英制活塞杆螺纹的混合英寸气缸

技术数据

对应的活塞直径Ø	32 mm	40 mm	50 mm	63 mm	80 mm	100 mm
重量 0 mm行程	0,63 kg	0,946 kg	1,36 kg	1,66 kg	3,45 kg	4,69 kg
10mm行程	0,012 kg	0,018 kg	0,018 kg	0,018 kg	0,022 kg	0,022 kg

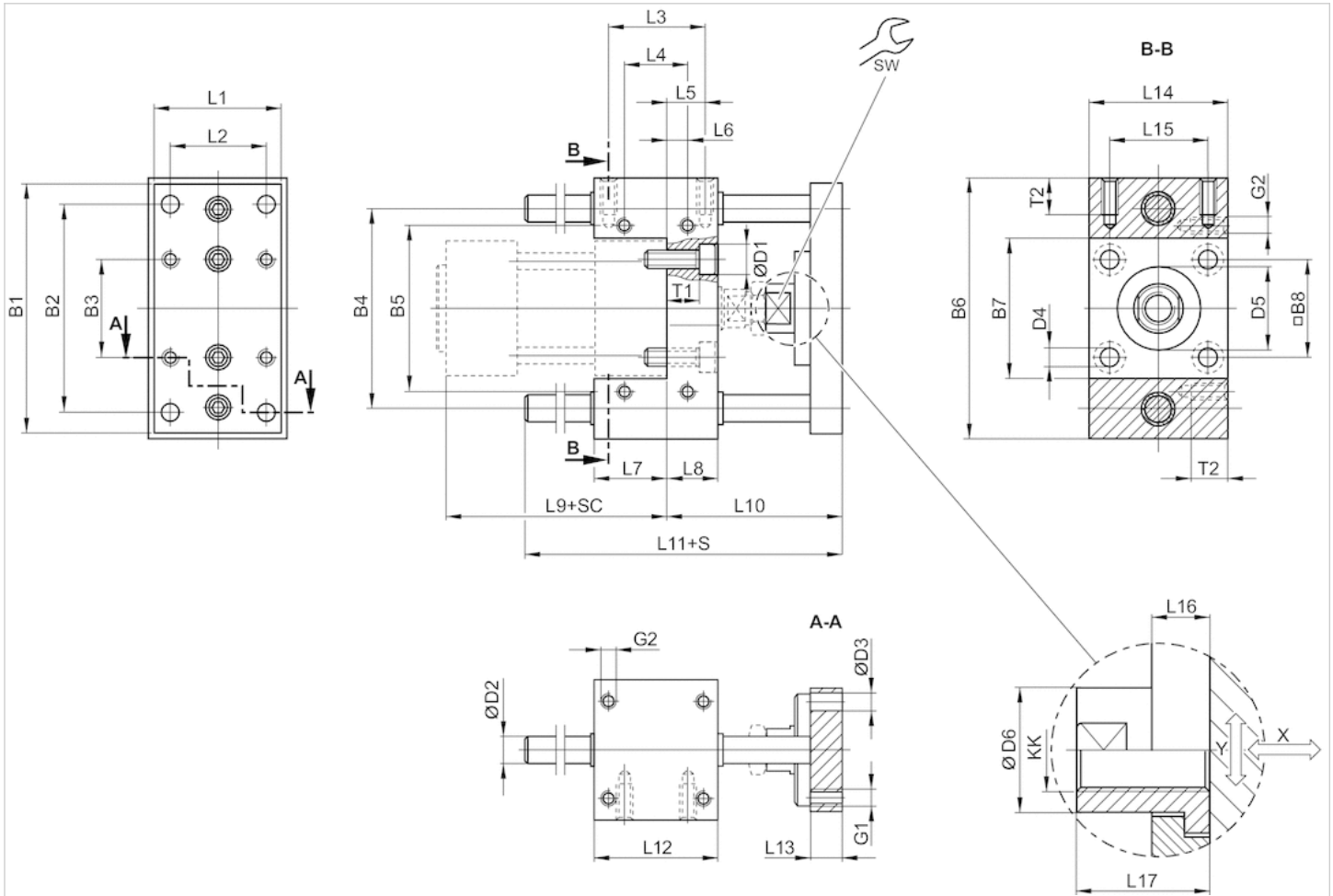
技术信息

材料	
轴承座	铝材, 无色, 发黑
轴承型号	青铜烧结制成
 青岛秉诚自动化设备有限公司 地址: 中国 青岛市重庆南路99号海尔云街甲3号楼7F	服务热线: 4006-918-365 网址: http://www.iaventics.com
	传真: (86-532)585-10-365 Email: sales@bechinas.com

材料	
承载托板上的柔性耦合连接件	不锈钢
导向杆	碾压光滑, 不锈钢

规格

Ø 32 ... 100 mm



S = 行程
 SC = 气缸行程
 X = 最大间隙 (轴向)
 Y = 最大间隙 (径向)

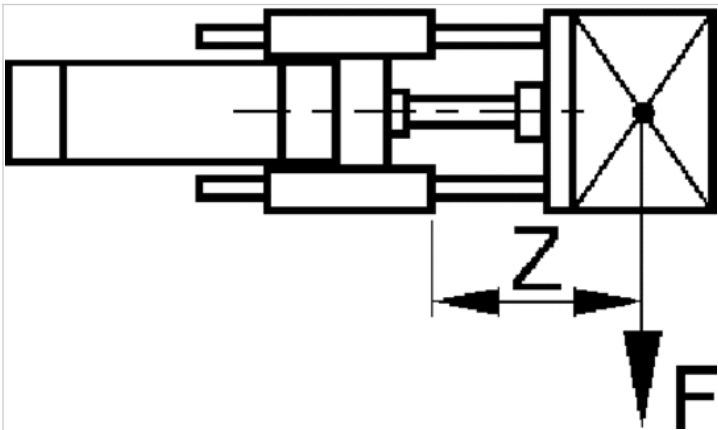
规格

活塞-Ø	B1	B2	B3	B4	B5	B6	B7	B8	D1	D2	D3	D4	D5	D6	G1	G2	KK	L1	L2
32 mm	90	78	32.5	74	58	100	48	32.5	11	10	6.6	6.6	30 M8	18	M6	M6	M10x1,25	45	32.5
40 mm	100	84	38	80	64	106	54	38	11	12	6.6	6.6	35 M8	18	M6	M6	M12x1,25	50	38
50 mm	120	100	46.5	96	80	125	66	46.5	15	12	9	9	40 M8	24	M8	M8	M16x1,5	60	46.5
63 mm	125	105	56.5	104	95	132	76	56.5	15	12	9	9	45 M8	24	M8	M8	M16x1,5	70	56.5
80 mm	155	130	72	130	130	165	98	72	18	16	11	11	45 M8	30	M10	M10	M20x1,5	90	72
100 mm	175	150	89	150	150	185	118	89	18	16	11	11	55 M8	30	M10	M10	M20x1,5	110	89

活塞-Ø	L3	L4	L5	L6	L7	L8	L9	L10	L11	L12	L13	L14	L15	L16	L17	SW	T1	T2
32 mm	32.5	32.5	9.25	9.25	31	17	94	69	106	48	12	48	32.5	14	22	15	10	14
40 mm	38	38	11	11	37	21	105	74	117	58	12	56	38	14	22	15	14	14
50 mm	46.5	46.5	18.75	18.75	34	25	106	89	129	59	15	66	46.5	14	26	22	16	16
63 mm	56.5	56.5	15.25	15.25	51	25	121	89	146	76	15	76	56.5	14	26	22	16	16
80 mm	72	50	25	14	56	34	128	106	170	90	16	98	72	14	32	27	24	20
100 mm	89	70	28.5	19	71	39	138	111	190	110	16	118	89	14	32	27	29	20

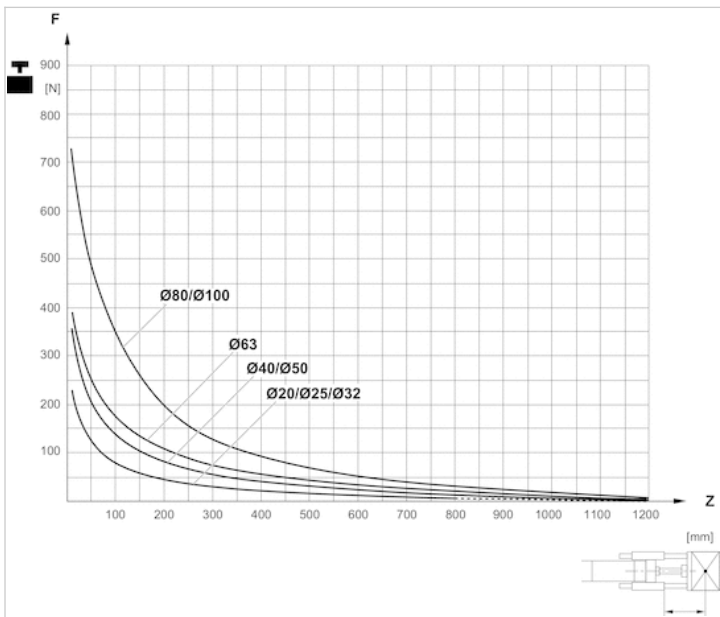
配图

有效载荷



F = 有效载荷, Z = 悬臂

有效载荷



F = 有效载荷, Z = 悬臂

导向单元, 系列 GH1

- Ø 32-100 mm

- 滑动轴承

- 用于标准气缸 ISO 15552



轴承型号

最低 / 最高环境温度

滑动轴承

-20 ... 80 °C

技术数据

对应的活塞直径Ø	32 mm	40 mm	50 mm	63 mm	80 mm	100 mm
行程 50	0821401220	0821401230	0821401240	0821401280	-	-
100	0821401221	0821401231	0821401241	0821401281	0821401260	0821401270
160	0821401222	0821401232	0821401242	0821401285	-	-
200	0821401223	0821401233	0821401243	0821401282	0821401261	0821401271
250	0821401224	0821401234	0821401244	0821401286	-	-
320	0821401225	0821401235	0821401245	0821401283	0821401262	0821401272
400	0821401226	0821401236	0821401246	0821401287	-	-
500	0821401227	0821401237	0821401247	0821401284	0821401263	0821401273
600	0821401228	0821401238	0821401249	0821401288	0821401264	0821401274
800	0821401229	0821401239	0821401474	0821401289	0821401265	0821401275
1000	0821401470	0821401472	0821401475	0821401290	0821401266	0821401276
1200	0821401471	0821401473	0821401476	0821401291	0821401267	0821401277

对长度单位为 Inch 四舍五入为整数。 , 用于应用带英制活塞杆螺纹的混合英寸气缸

技术数据

对应的活塞直径Ø	32 mm	40 mm	50 mm	63 mm	80 mm	100 mm
重量 0 mm行程	1,3 kg	2,3 kg	3,7 kg	4,7 kg	8,8 kg	11,1 kg
10mm行程	0,009 kg	0,016 kg	0,025 kg	0,025 kg	0,039 kg	0,039 kg

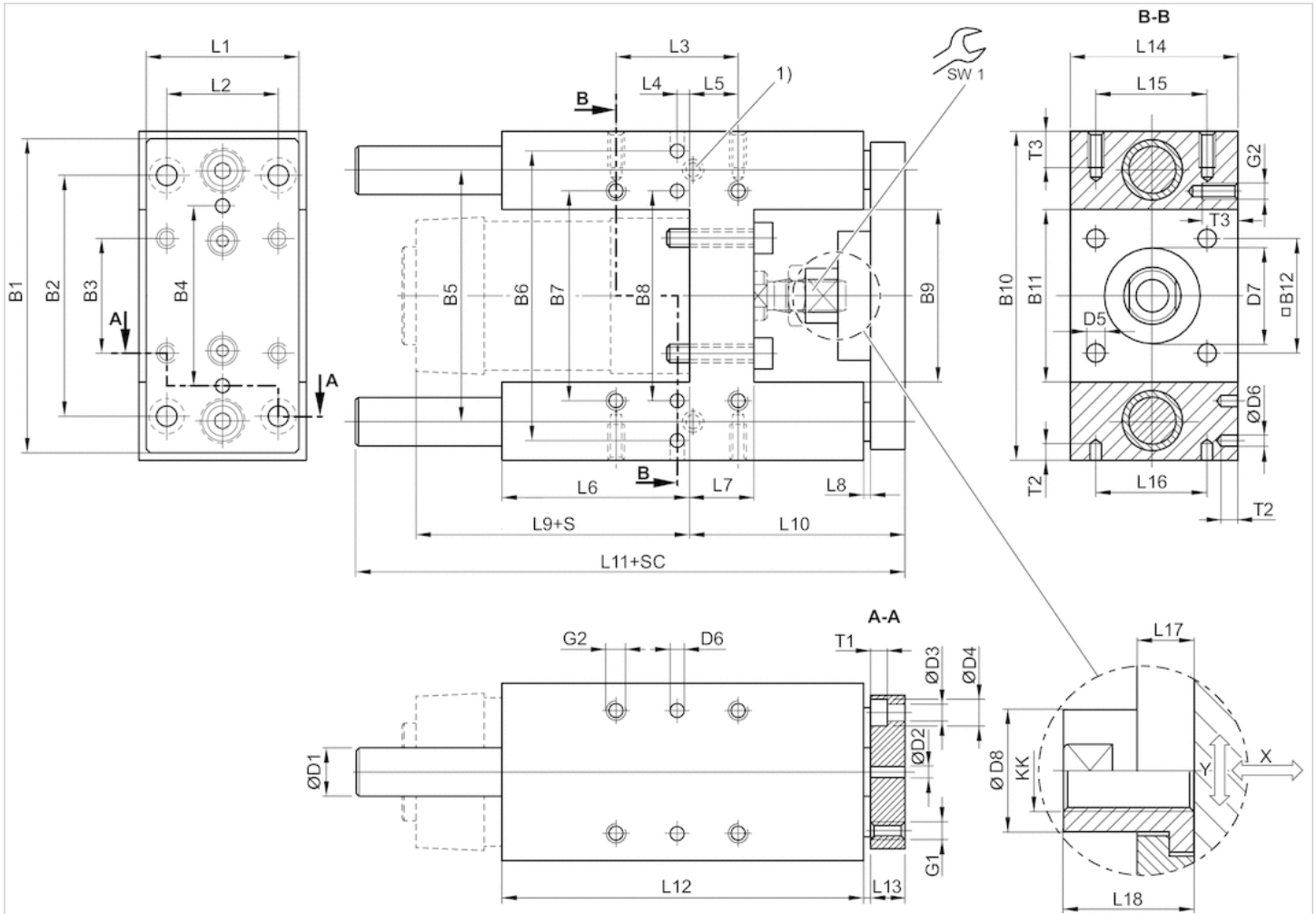
技术信息

材料	
轴承座	铝材, 无色, 发黑
轴承型号	青铜烧结制成
 青岛秉诚自动化设备有限公司 地址: 中国 青岛市重庆南路99号海尔云街甲3号楼7F	服务热线: 4006-918-365 网址: http://www.iaventics.com
	传真: (86-532)585-10-365 Email: sales@bechinas.com

材料	
承载托板上的柔性耦合连接件	不锈钢
导向杆	碾压光滑, 不锈钢

规格

Ø 32 ... 100 mm



1) 润滑嘴

S = 行程

SC = 气缸行程

X = 最大间隙 (轴向)

Y = 最大间隙 (径向)

规格

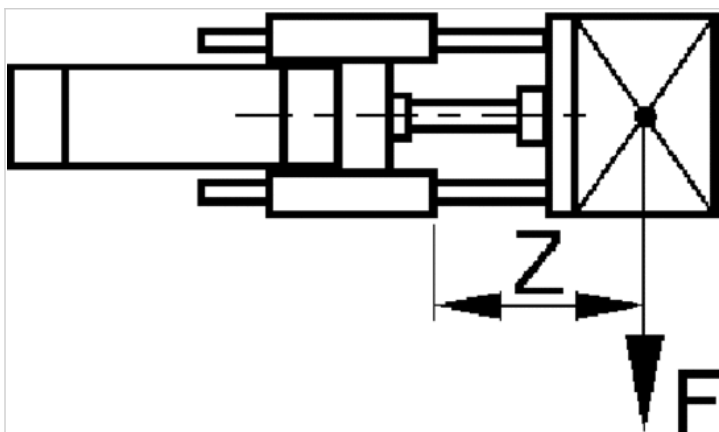
活塞- Ø	B1	B2	B3	B4	B5	B6	B7	B8	B9	B10	B11	B12	D1	D2 H7	D3	D4	D5	D6 H7
32 mm	90	78	32.5	50	74	81	61	61	50.2	97	50.2	32.5	12	6	6.6	11	6.6	6
40 mm	110	84	38	54	87	99	69	69	58.2	115	58.2	38	16	6	6.6	11	6.6	6
50 mm	130	100	46.5	72	104	119	85	85	70.2	137	70.2	46.5	20	6	9	15	9	6
63 mm	145	105	56.5	82	119	132	100	100	85.2	152	85.2	56.5	20	6	9	15	9	6
80 mm	180	130	72	106	148	166	130	130	105.4	189	105.4	72	25	6	11	18	11	6
100 mm	200	150	89	131	172	190	150	150	130.4	213	130.4	89	25	6	11	18	11	6

活塞- Ø	D7 M8	D8	G1	G2	KK	L1	L2	L3	L4	L5	L6	L7	L8	L9	L10	L11	L12
32 mm	30	14.5	M6	M6	M10x1,25	45	32.5	32.5	12	4.25	76	17	3	94	64	177.5	125
40 mm	35	18	M6	M6	M12x1,25	54	38	38	8	11	81	21	3	105	74	192.5	140
50 mm	40	24	M8	M8	M16x1,5	63	46.5	46.5	4.5	18.75	79	26	3	106	89	205	150
63 mm	45	24	M8	M8	M16x1,5	80	56.5	56.5	13	15.25	111	26	3	121	89	237	182
80 mm	45	30	M10	M10	M20x1,5	100	72	72	15	21	128	34	3	128	110	280	215
100 mm	55	30	M10	M10	M20x1,5	120	89	89	20	24.5	128	39	3	138	115	280	220

活塞- Ø	L13	L14	L15	L16	L17	L18	T1	T2	T3	SW1
32 mm	12	50	32.5	32.5	6	17	6.5	10	15	13
40 mm	12	58	38	38	14	22	6.5	10	15	15
50 mm	15	70	46.5	46.5	14	26	9	10	16	22
63 mm	15	85	56.5	56.5	14	26	9	10	16	22
80 mm	20	105	72	72	14	32	11	10	20	27
100 mm	20	130	89	89	14	32	11	10	20	27

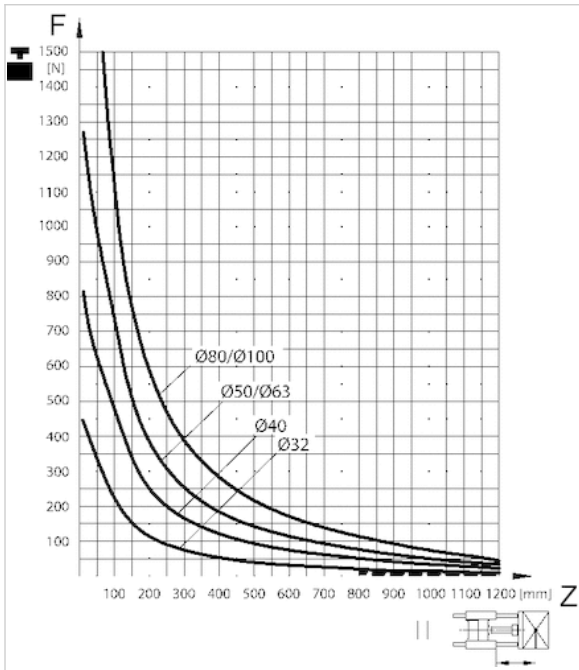
配图

有效载荷



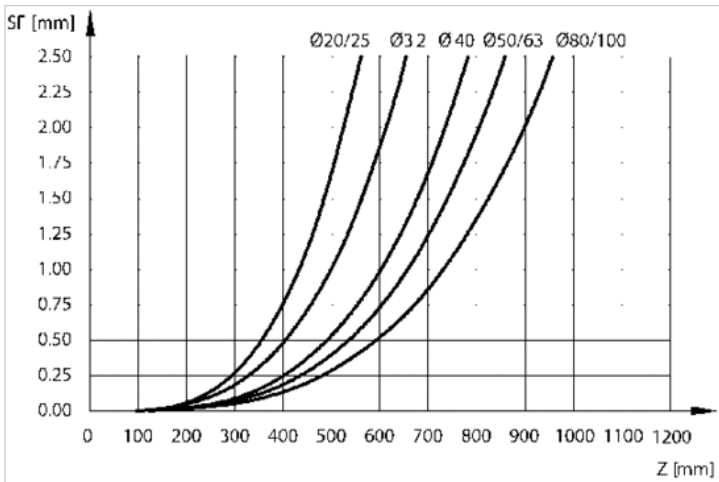
F = 有效载荷, Z = 悬臂

有效载荷



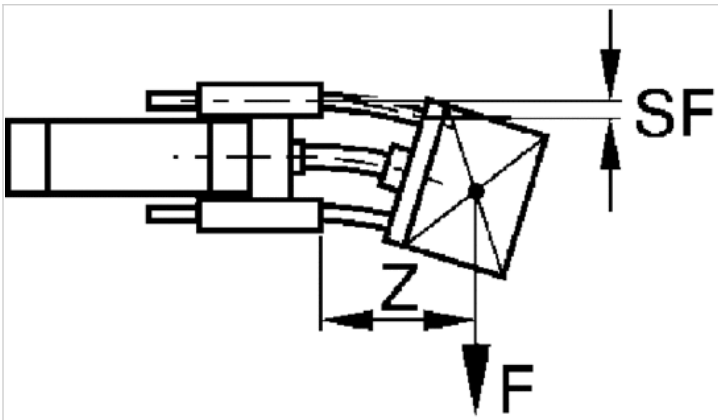
F = 有效载荷, Z = 悬臂

自身载荷引起的弯曲



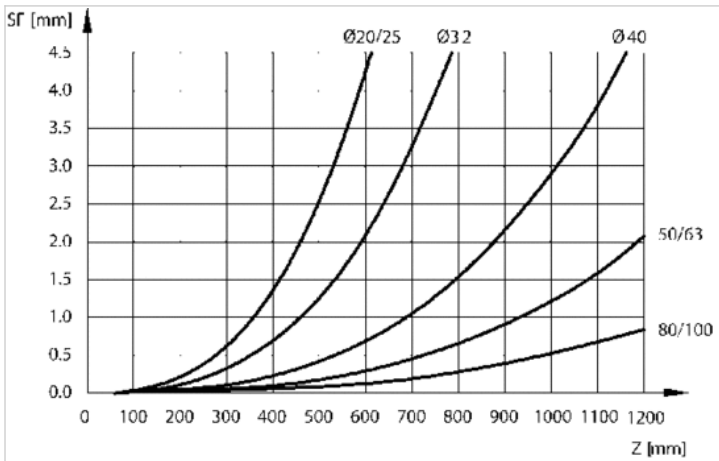
F = 有效载荷 (在载荷中心), SF = 弯曲度, Z = 悬臂

10 N载荷引起的弯曲



F = 有效载荷 (在载荷中心), SF = 弯曲度, Z = 悬臂

10 N载荷引起的弯曲



F = 有效载荷 (在载荷中心), SF = 弯曲度, Z = 悬臂

导向单元, 系列 GH2

- Ø 32-100 mm

- 线型球轴承

- 用于标准气缸 ISO 15552



轴承型号

最低 / 最高环境温度

线型球轴承

-20 ... 80 °C

技术数据

对应的活塞直径Ø	32 mm	40 mm	50 mm	63 mm	80 mm	100 mm
行程 50	0821401320	0821401330	0821401340	0821401380	-	-
100	0821401321	0821401331	0821401341	0821401381	0821401360	0821401370
200	0821401322	0821401332	0821401342	0821401382	0821401361	0821401371
320	0821401323	0821401333	0821401343	0821401383	0821401362	0821401372
500	0821401324	0821401334	0821401344	0821401384	0821401363	0821401373
600	0821401325	0821401335	0821401345	0821401385	0821401364	0821401374
800	0821401326	0821401336	0821401346	0821401386	0821401365	0821401375
1000	0821401327	0821401337	0821401347	0821401387	0821401366	0821401376
1200	0821401328	0821401338	0821401348	0821401388	0821401367	0821401377

用于应用带英制活塞杆螺纹的混合英寸气缸

技术数据

对应的活塞直径Ø	32 mm	40 mm	50 mm	63 mm	80 mm	100 mm
重量 0 mm行程	1,3 kg	2,3 kg	3,7 kg	4,7 kg	8,8 kg	11,1 kg
10mm行程	0,009 kg	0,016 kg	0,025 kg	0,025 kg	0,039 kg	0,039 kg

技术信息

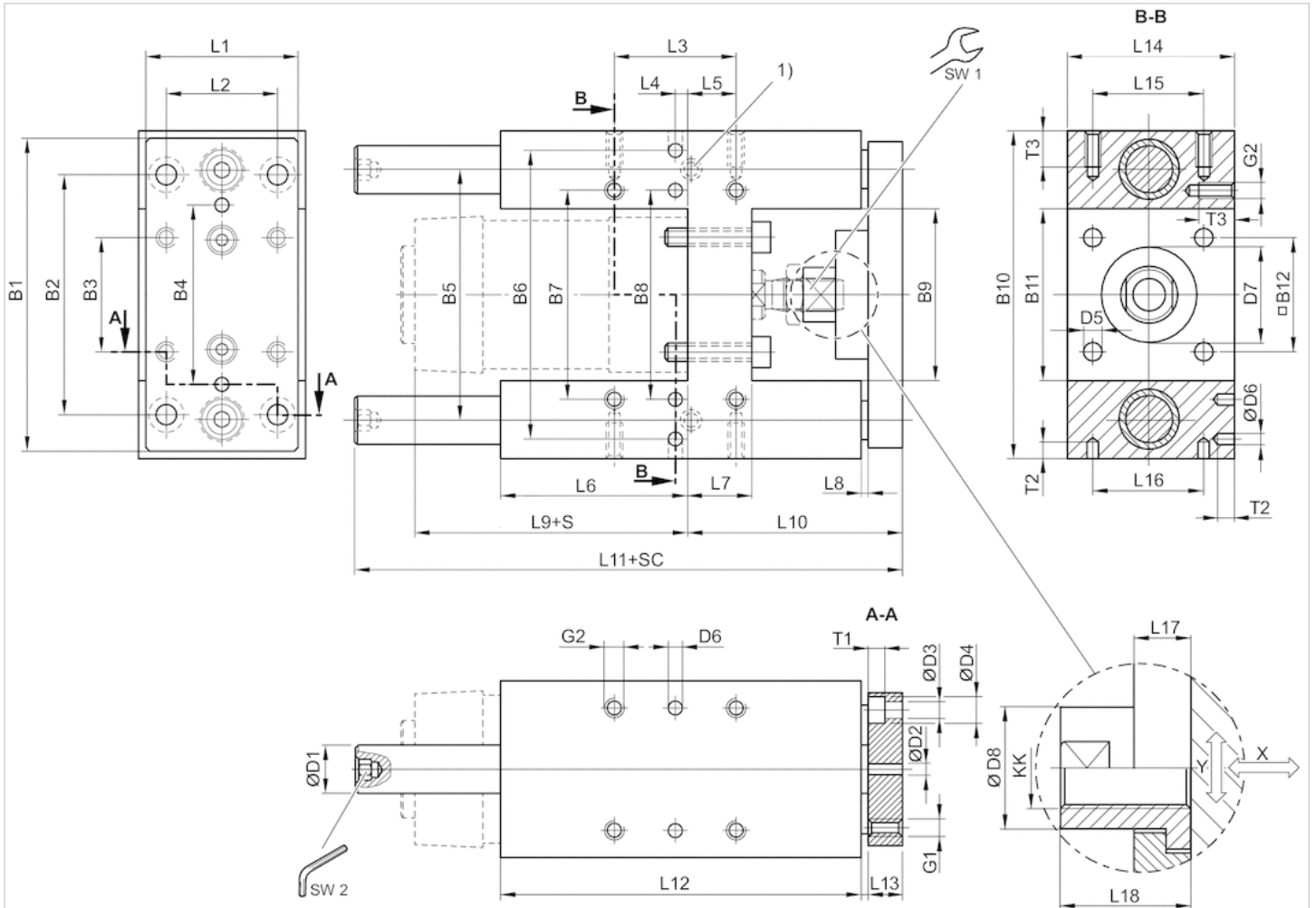
材料	
轴承座	无色, 发黑
轴承型号	钢
承载托板	铝材, 无色, 发黑
承载托板上的柔性耦合连接件	不锈钢
导向杆	打磨和硬化钢


 青岛秉诚自动化设备有限公司
 地址: 中国 青岛市重庆南路99号海尔云街甲3号楼7F
 服务热线: 4006-918-365
 网址: <http://www.iaventics.com>

传真: (86-532)585-10-365
 Email: sales@bechinas.com

规格

Ø 32 ... 100 mm



1) 润滑嘴

S = 行程

SC = 气缸行程

X = 最大间隙 (轴向)

Y = 最大间隙 (径向)

引导杆中的六角头

规格

活塞-Ø	B1	B2	B3	B4	B5	B6	B7	B8	B9	B10	B11	B12	D1	D2 H7	D3	D4	D5	D6 H7
32 mm	90	78	32.5	50	74	81	61	61	50.2	97	50.2	32.5	12	6	6.6	11	6.6	6
40 mm	110	84	38	54	87	99	69	69	58.2	115	58.2	38	16	6	6.6	11	6.6	6
50 mm	130	100	46.5	72	104	119	85	85	70.2	137	70.2	46.5	20	6	9	15	9	6
63 mm	145	105	56.5	82	119	132	100	100	85.2	152	85.2	56.5	20	6	9	15	9	6
80 mm	180	130	72	106	148	166	130	130	105.4	189	105.4	72	25	6	11	18	11	6
100 mm	200	150	89	131	172	190	150	150	130.4	213	130.4	89	25	6	11	18	11	6

活塞-Ø	D7 M8	D8	G1	G2	KK	L1	L2	L3	L4	L5	L6	L7	L8	L9	L10	L11	L12
32 mm	30	14.5	M6	M6	M10x1,25	45	32.5	32.5	12	4.25	76	17	3	94	64	177.5	125
40 mm	35	18	M6	M6	M12x1,25	54	38	38	14	5.5	81	21	3	105	74	192.5	140

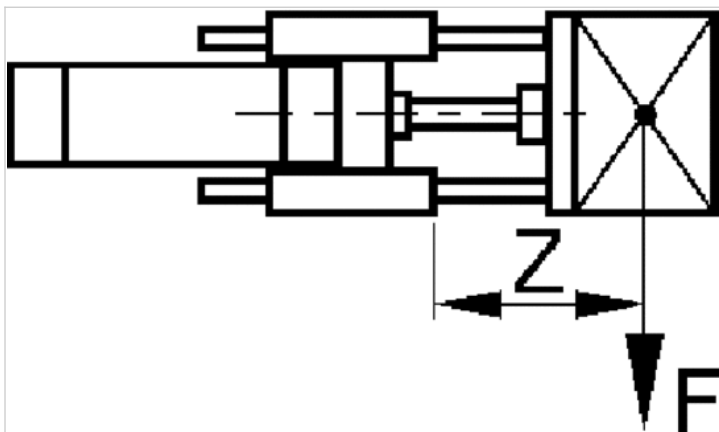
青岛秉诚自动化设备有限公司 服务热线: 4006-918-365 传真: (86-532)585-10-365
 地址: 中国 青岛市重庆南路99号海尔云街甲3号楼7F 网址: http://www.iaventics.com Email: sales@bechinas.com

活塞- Ø	D7 M8	D8	G1	G2	KK	L1	L2	L3	L4	L5	L6	L7	L8	L9	L10	L11	L12
50 mm	40	24	M8	M8	M16x1,5	63	46.5	46.5	4.5	18.75	79	26	3	106	89	237	150
63 mm	45	24	M8	M8	M16x1,5	80	56.5	56.5	13	15.25	111	26	3	121	89	237	182
80 mm	45	30	M10	M10	M20x1,5	100	72	72	15	21	128	34	3	128	110	280	215
100 mm	55	30	M10	M10	M20x1,5	120	89	89	20	24.5	128	39	3	138	115	280	220

活塞- Ø	L13	L14	L15	L16	L17	L18	T1	T2	T3	SW1	SW2
32 mm	12	50	32.5	32.5	6	17	6.5	10	15	13	5
40 mm	12	58	38	38	14	22	6.5	10	15	15	6
50 mm	15	70	46.5	46.5	14	26	9	10	16	22	6
63 mm	15	85	56.5	56.5	14	26	9	10	16	22	6
80 mm	20	105	72	72	14	32	11	10	20	27	8
100 mm	20	130	89	89	14	32	11	10	20	27	8

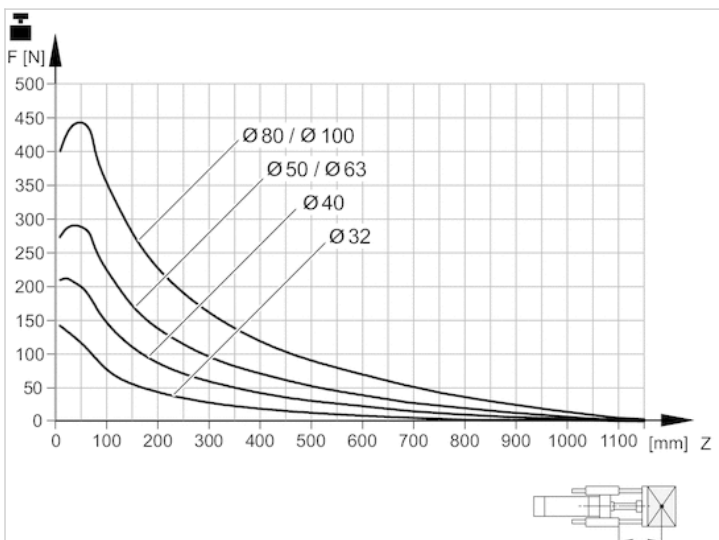
配图

有效载荷



F = 有效载荷, Z = 悬臂

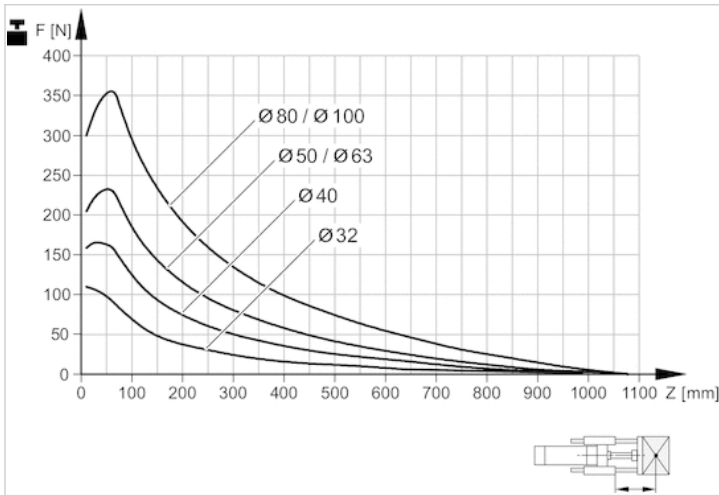
有效载荷



使用寿命 2x10⁶ m

F = 有效载荷, Z = 悬臂

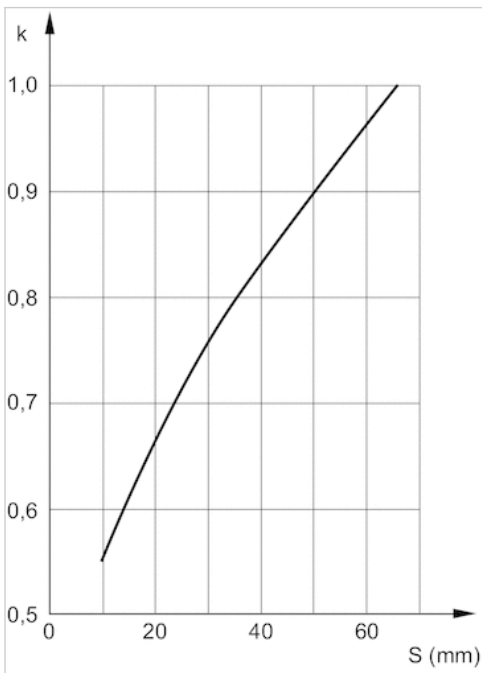
有效载荷



使用寿命 5×10^6 m

F = 有效载荷, Z = 悬臂

短行程时有效载荷减小

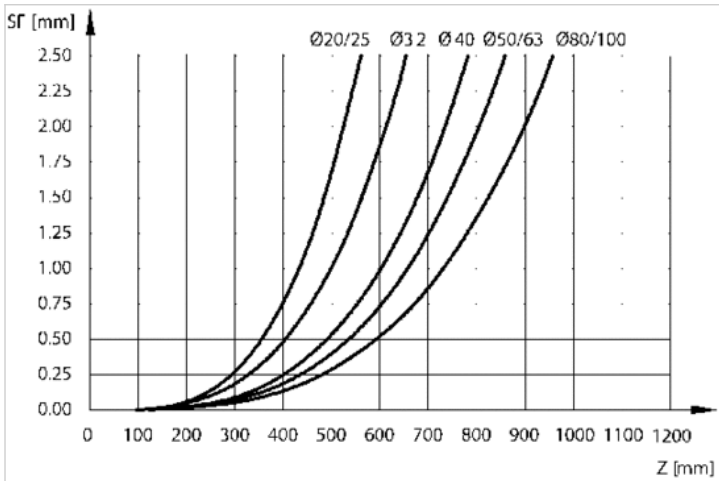


S = 行程

k = 修正系数: 正常=1, 冲击载荷=2

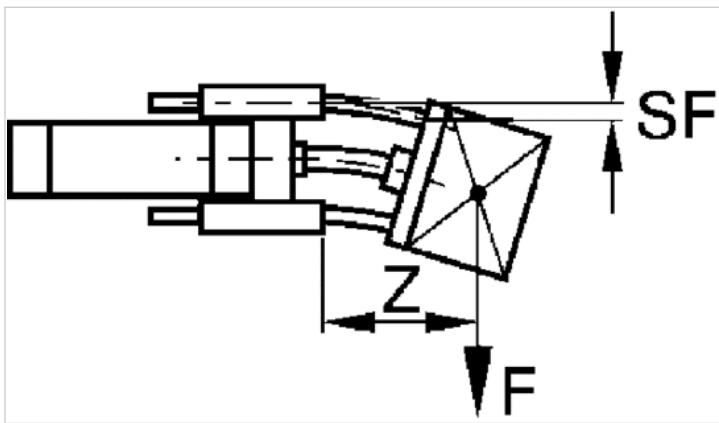
短行程时须将从示意图中算出的有效载荷数乘以修正系数 k 。
在悬臂的有效载荷曲线中该短行程修正已编入达到 60 mm。

自身载荷引起的弯曲



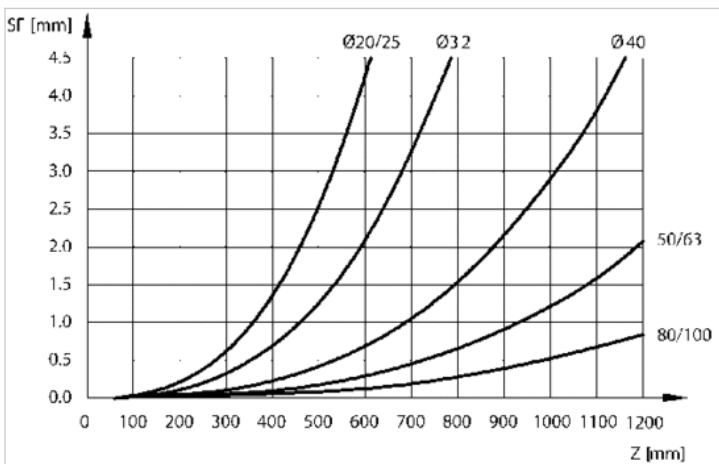
F = 有效载荷 (在载荷中心), SF = 弯曲度, Z = 悬臂

10 N载荷引起的弯曲



F = 有效载荷 (在载荷中心), SF = 弯曲度, Z = 悬臂

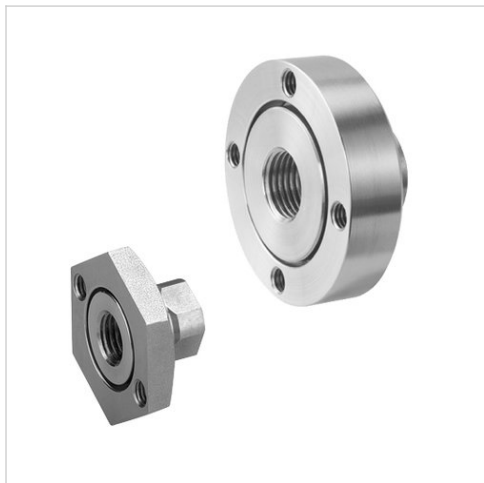
10 N载荷引起的弯曲



F = 有效载荷 (在载荷中心), SF = 弯曲度, Z = 悬臂

柔性耦合连接件 B 形, 系列 GU3

- 结构"H"



技术数据

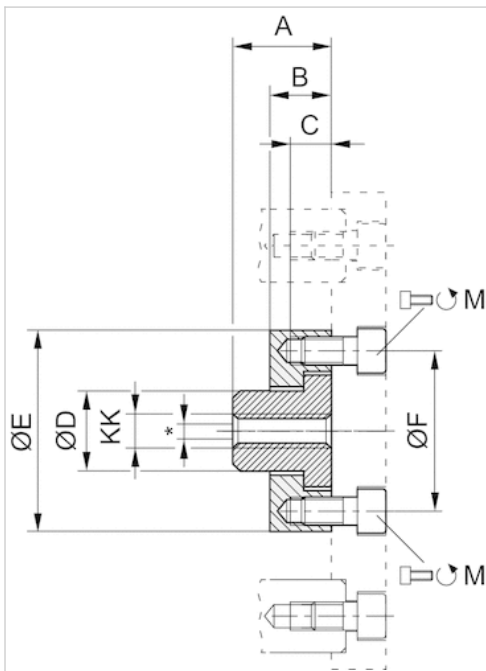
物料号	适合的活塞杆螺纹
R413000283	M8
R413000284	M10x1,25
R413000285	M20x1,5

供货范围: 柔性耦合连接件 包括固定螺钉

技术信息

材料	
	不锈钢
	钢

规格



* 1.5 ... 1.8 mm的径向平衡

规格

物料号	KK	Ø	M	A	B	C	D	ØE	ØF
R413000283	M8	20	2x M5x12	22	6	6	14.5	SW 30	26
R413000284	M10x1,25	25/32	2x M5x12	17	6	6	14.5	SW 30	26
R413000285	M20x1,5	80/100	4x M6x20	32	14	9.5	30	60	51

柔性耦合连接件 C 形, 系列 GU3

- 规格“U”和“H”



技术数据

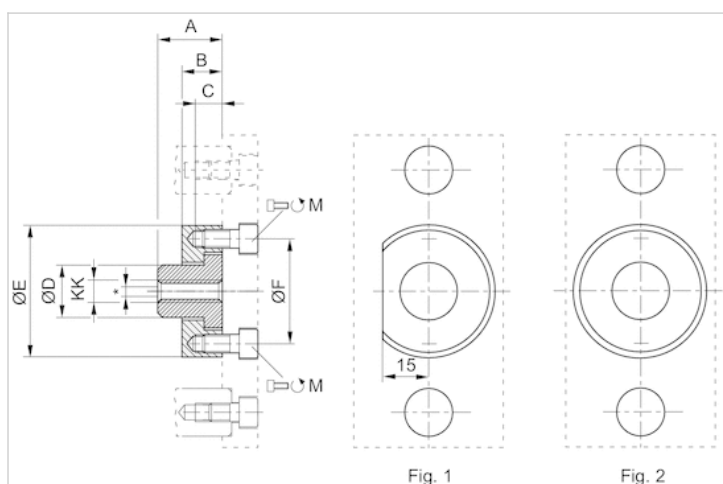
物料号	适合的活塞杆螺纹
R413000276	M6
R413000280	M12x1,25
R413000281	M16x1,5

供货范围: 柔性耦合连接件 包括固定螺钉

技术信息

材料	
	不锈钢
	钢

规格



* 1.0 ... 2.5 mm的径向平衡

规格

物料号	KK	Ø	M	A	B	C	D	ØE	ØF
R413000276	M6	12/16	2x M4x10	18	7	7	10	22	15
R413000280	M12x1,25	40	2x M6x12	22	14	8	18	45	36
R413000281	M16x1,5	50/63	4x M6x14	26	14	8	24	54	45

法兰安装件

- 对应的活塞直径 \varnothing 32, 40, 50, 63, 80, 100 mm



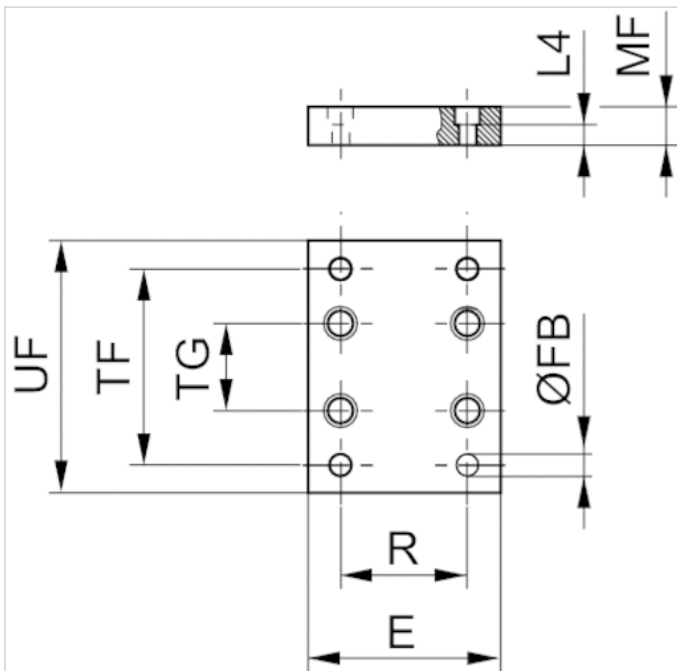
技术数据

物料号	活塞- \varnothing	用于系列
1821038079	32 mm	CG1
1821038080	40 mm	CG1
1821038081	50 mm	CG1
1821038082	63 mm	CG1
1821038083	80 mm	CG1
1821038084	100 mm	CG1

技术信息

材料	
材料	钢
	镀锌

规格



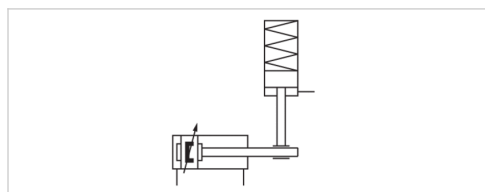
规格

物料号	活塞- Ø	E	Ø FB	L4	MF	R	TF	TG	UF
1821038079	32 mm	50	6.6	4.5	10	32.5	116	61	130
1821038080	40 mm	55	9	4.5	10	38	140	69	160
1821038081	50 mm	70	9	6	12	46.5	160	85	180
1821038082	63 mm	80	9	6	12	56.5	175	100	195
1821038083	80 mm	100	12	9	16	72	218	130	242
1821038084	100 mm	120	14	9	16	89	245	150	272

夹持单元, 系列 HU1

- Ø 32-100 mm

- 保持: 弹簧力, 释放: 压缩空气



功能	用夹具固定
排出压力	4 ... 8 bar
最低 / 最高环境温度	-10 ... 60 °C
介质温度范围	-10 ... 60 °C
颗粒大小 max.	5 µm
压缩空气中的含油量	0 ... 5 mg/m ³
重量	见下表

技术数据

物料号	活塞- Ø	合适的活塞杆直径Ø	活塞杆延长装置	压缩空气连接	静态保持力	重量
0821401165	32 mm	12 mm	42 mm	M5	650 N	0,2 kg
0821401166	40 mm	16 mm	45 mm	G 1/8	1100 N	0,27 kg
0821401167	50 mm	20 mm	57 mm	G 1/8	1600 N	0,57 kg
0821401168	63 mm	20 mm	57 mm	G 1/8	2500 N	0,8 kg
0821401169	80 mm	25 mm	77 mm	G 1/8	4000 N	1,85 kg
0821401170	100 mm	25 mm	77 mm	G 1/8	6300 N	2,9 kg

0 bar 时的保持力

技术信息

注意：止动元件不得用作如下用途：

- 作为动态止动中的安全设备

支承物只有在无力的状态下才可以被卸下

确保载荷方向在夹持间隔期间不变换。改变力的方向，以及外力等影响，如强烈的振动或扭转力量会造成活塞杆的短时松开，并可能导致夹持单元 HU1 损坏。

夹紧状态下，止动元件上不得有余压（0 巴）。

注意：

最小控制压力 ≥ 气缸工作压力！

技术信息

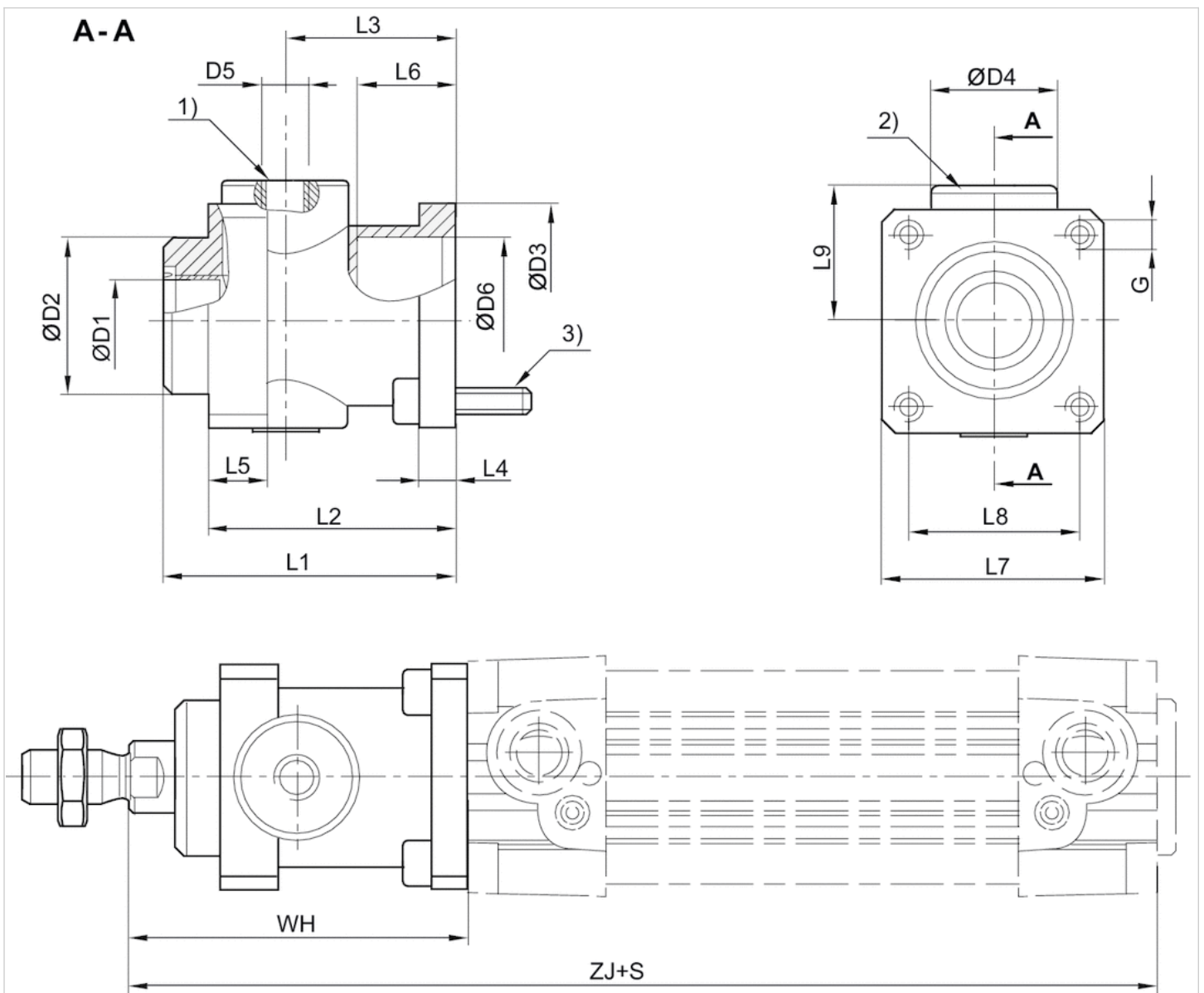
材料

外壳

铝材, 铝阳极氧化处理, 发黑

规格

规格



- 1) 压缩空气连接
 - 2) 夹持单元
 - 3) 个固定螺钉 4x
- S = 行程

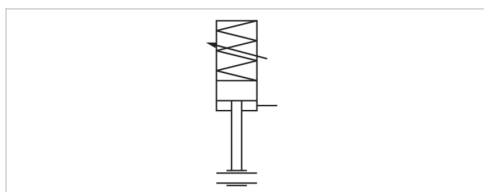
规格

活塞- Ø	Ø D1	Ø D2	Ø D3	Ø D4	D5	L1	L2	L3	L4	L5	L6	L7	L8	L9	G	WH	ZJ
32 mm	12	30	35	25	M5	58	48	34	8	13	20.5	45	32.5	25.5	M6	68	162
40 mm	16	35	40	28	G 1/8	65	55	38	8	13	22.5	50	38	30	M6	75	180
50 mm	20	40	50	35	G 1/8	82	70	48	15	16	29.5	60	46.5	36	M8	94	200
63 mm	20	45	60	38	G 1/8	82	70	49.5	15	16	29.5	70	56.5	40	M8	94	215
80 mm	25	45	80	48	G 1/8	110	90	61	18	20	35	90	72	50	M10	123	251
100 mm	25	55	100	58	G 1/8	115	100	69	18	20	-	105	89	58	M10	128	266

锁紧单元, 系列 LU1

- Ø 32-100 mm

- 保持：弹簧力可调, 释放：压缩空气



功能

排出压力

最低 / 最高环境温度

介质温度范围

颗粒大小 max.

压缩空气中的含油量

重量

偏心夹紧

2 ... 8 bar

-20 ... 80 °C

-20 ... 80 °C

5 µm

0 ... 5 mg/m³

见下表

技术数据

物料号	活塞- Ø	合适的活塞杆直径Ø	活塞杆延长装置	压缩空气连接	静态保持力	重量
0821401130	32, 32 mm	12 mm	79 mm	G 1/8	840 N	1,75 kg
0821401131	40, 40 mm	16 mm	81 mm	G 1/8	1100 N	1,75 kg
0821401132	50, 63 mm	20 mm	100 mm	G 1/8	2700 N	3 kg
0821401133	80, 100 mm	25 mm	140 mm	G 1/8	5800 N	8,8 kg

0 bar 时的保持力, Für die Montage wichtige Befestigungselemente LU3, LU4, LU5 bitte gesondert als Zubehör bestellen.

技术信息

注意：

固定单元不可用于以下应用：

- 用于动态固定
 - 在安全装置内使用或用作安全装置
- 已经固定的部件需在无力状态下卸开

注意：

最小释放压力 ≥ 气缸工作压力！

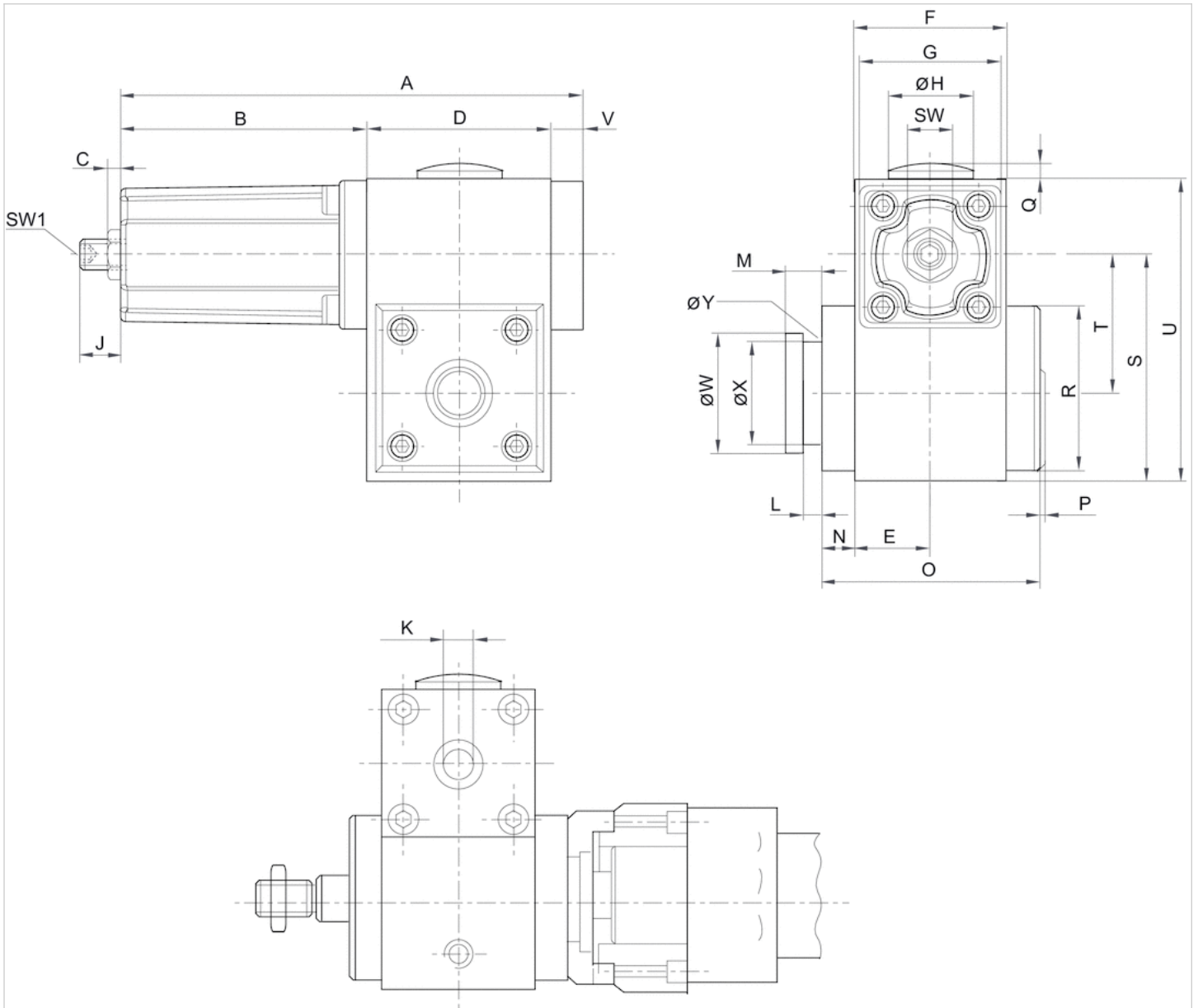
保持力取决于所设置的弹性力

技术信息

材料	
外壳	铝材, 阳极氧化处理
盖板	铝材
青岛秉诚自动化设备有限公司 地址：中国·青岛市重庆南路99号海尔云街甲3号楼7F	服务热线：4006-918-365 网址： http://www.iaventics.com
	传真：(86-532)585-10-365 Email：sales@bechinas.com

规格

规格



规格

物料号	A	B	C	D	E	F	G	ØH	J	K	L	M	N	O	P	Q	R	S	SW	SW1	T	U
0821401130	135	69	10	56	23	46	45	30	19	G 1/8	4.1	8	9	65	3	2.5	50	69	15	5	41.9	92
0821401131	135	69	10	56	23	46	45	30	18	G 1/8	5.1	10	9	65	3	2.5	50	69	15	5	40.5	92
0821401132	169	90	10	69	30	60	55	30	17	G 1/8	5.1	10	9	84	3	2.5	60	80	15	5	48	111
0821401133	208	98	16.7	100	40	80	65	37.5	15	G 1/8	8.1	16	13	118	3	2	90	119	24	8	72	155

V	ØW	ØX	ØY
10	29.9	24	3
10	39.9	30	3
10	39.9	30	3
10	54.9	40	5



青岛秉诚自动化设备有限公司
地址：中国·青岛市重庆南路99号海尔云街甲3号楼7F

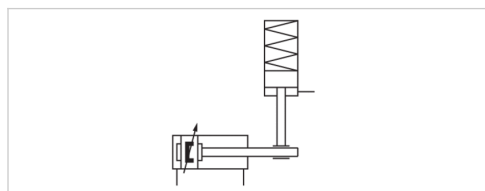
服务热线：4006-918-365
网址：<http://www.iaventics.com>

传真：(86-532)585-10-365
Email：sales@bechinas.com

锁紧单元, 系列 LU1

- Ø 32-100 mm

- 保持: 弹簧力, 释放: 压缩空气



功能	偏心夹紧
排出压力	见下表
最低 / 最高环境温度	-20 ... 80 °C
介质温度范围	-20 ... 80 °C
颗粒大小 max.	5 µm
压缩空气中的含油量	0 ... 5 mg/m ³
重量	见下表

技术数据

物料号	活塞- Ø	合适的活塞杆直径Ø	活塞杆延长装置	压缩空气连接	排出压力	静态保持力
R412003730	32 mm	12 mm	79 mm	G 1/8	4,5 ... 8 bar	740 N
R412003731	40 mm	16 mm	81 mm	G 1/8	4,5 ... 8 bar	1000 N
R412003732	50, 63 mm	20 mm	100 mm	G 1/8	4,5 ... 8 bar	2300 N
R412003733	80, 100 mm	25 mm	140 mm	G 1/8	4,5 ... 8 bar	4000 N
0821401134	32 mm	12 mm	79 mm	G 1/8	5,5 ... 8 bar	840 N
0821401135	40 mm	16 mm	81 mm	G 1/8	5,5 ... 8 bar	1100 N
0821401136	50, 63 mm	20 mm	100 mm	G 1/8	5,5 ... 8 bar	2700 N
0821401137	80, 100 mm	25 mm	140 mm	G 1/8	5,5 ... 8 bar	5800 N

物料号	重量
R412003730	1,52 kg
R412003731	1,5 kg
R412003732	2,56 kg
R412003733	7,7 kg
0821401134	1,52 kg
0821401135	1,5 kg
0821401136	2,56 kg
0821401137	7,7 kg

0 bar 时的保持力, Für die Montage wichtige Befestigungselemente LU3, LU4, LU5 bitte gesondert als Zubehör bestellen.

技术信息

注意：

固定单元不可用于以下应用：

- 用于动态固定
- 在安全装置内使用或用作安全装置

已经固定的部件需在无力状态下卸开

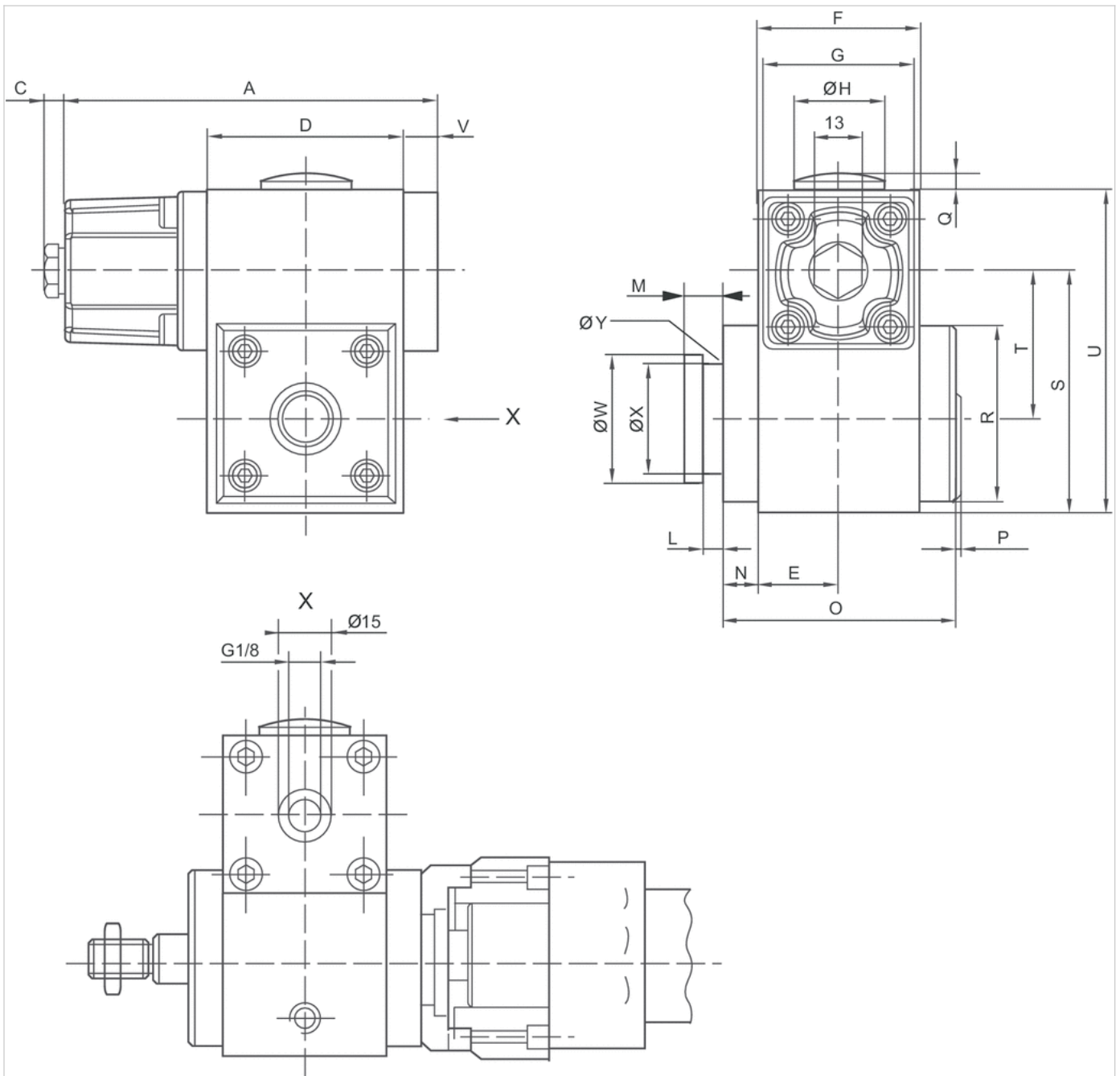
技术信息

材料

外壳	铝材, 阳极氧化处理
盖板	铝材-压铸件

规格

规格



规格

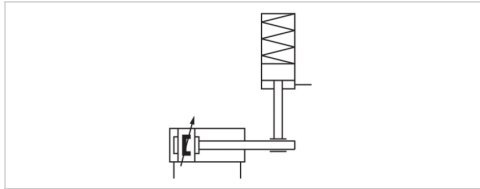
物料号	A	C	D	E	F	G	ØH	L	M	N	O	P	Q	R	S	T	U	V	ØW	ØX	ØY
R412003730	106	6	56	23	46	45	30	4.1	8	9	65	3	2.5	50	68.5	41.9	91.5	10	29.9	24	3
R412003731	106	6	56	23	46	45	30	5.1	10	9	65	3	2.5	50	68.5	40.5	91.5	10	39.9	30	3
R412003732	139.5	6	69	30	60	55	30	5.1	10	9	83.5	3	2.5	60	79.5	48	110	10	39.9	30	3
R412003733	176.5	6	100	40	80	65	37.5	8.1	16	13	118	3	2	90	119	72	155	10	54.9	40	5
0821401134	106	6	56	23	46	45	30	4.1	8	9	65	3	2.5	50	68.5	41.9	91.5	10	29.9	24	3
0821401135	106	6	56	23	46	45	30	5.1	10	9	65	3	2.5	50	68.5	40.5	91.5	10	39.9	30	3
0821401136	139.5	6	69	30	60	55	30	5.1	10	9	83.5	3	2.5	60	79.5	48	110	10	39.9	30	3
0821401137	176.5	6	100	40	80	65	37.5	8.1	16	13	118	3	2	90	119	72	155	10	54.9	40	5

青岛秉诚自动化设备有限公司 服务热线: 4006-918-365 传真: (86-532)585-19365
 地址: 中国 青岛市重庆南路99号海尔云街甲3号楼7F 网址: http://www.iaventics.com Email: sales@bechinac.com

锁紧单元, 系列 LU6

- Ø 32-125 mm

- 保持和制动：弹簧力不可调，释放：压缩空气



结构特点

功能
 排出压力
 最低 / 最高环境温度
 介质温度范围
 介质
 颗粒大小 max.
 压缩空气中的含油量
 重量

夹紧滑块制动装置

静态固定, 动态制动
 4 ... 10 bar
 -25 ... 80 °C
 -25 ... 80 °C
 压缩空气
 5 µm
 0 mg/m³
 见下表

技术数据

物料号	活塞- Ø	合适的活塞杆直径Ø	活塞杆延长装置	压缩空气连接	所需的流量	最大活塞杆扭矩
					Qn	
5230996402	32 mm	12 mm	125 mm	G 1/8	50 l/min	0,5 Nm
5231996402	40 mm	16 mm	125 mm	G 1/8	70 l/min	1 Nm
5232996402	50 mm	20 mm	145 mm	G 1/8	140 l/min	2 Nm
5233996402	63 mm	20 mm	165 mm	G 1/8	240 l/min	2,5 Nm
5234996402	80 mm	25 mm	185 mm	G 1/8	450 l/min	5 Nm
5235996402	100 mm	25 mm	220 mm	G 1/8	700 l/min	9 Nm
5236996402	125 mm	32 mm	220 mm	G 1/4	1200 l/min	15 Nm

物料号	B10d 值 静态	B10d 值 动态	活塞杆纵向弯曲强度 1)		重量
			欧拉机箱 1 的最大气缸行程	欧拉机箱 2 的最大气缸行程	
5230996402	5.000.000	2.000.000	750 mm	400 mm	0,8 kg
5231996402	5.000.000	2.000.000	1100 mm	550 mm	1 kg
5232996402	5.000.000	2.000.000	1350 mm	700 mm	1,8 kg
5233996402	5.000.000	2.000.000	950 mm	500 mm	2,8 kg
5234996402	5.000.000	2.000.000	1350 mm	700 mm	5,5 kg
5235996402	5.000.000	2.000.000	950 mm	500 mm	9,5 kg
5236996402	5.000.000	2.000.000	1500 mm	800 mm	13,8 kg

物料号	物料号
5230996402	1)
5231996402	1)
5232996402	1)


 青岛秉诚自动化设备有限公司
 地址：中国 青岛 市 重庆南路99号海尔云街甲3号楼7F

服务热线：4006-918-365
 网址：http://www.iaventics.com

传真：(86-532)585-10-365
 Email：sales@bechinas.com

物料号	
5234996402	1)
5235996402	1)
5236996402	2)

1) 仅适用于动态运行并可缩回, DGUV认证

2) 仅适用于动态运行并可缩回

技术数据

活塞- Ø	32 mm	40 mm	50 mm	63 mm	80 mm	100 mm	125 mm
最大牵引力/制动力 F	760 N	1200 N	1900 N	3000 N	5000 N	8000 N	12000 N
外部最大的动质量 m	77 kg	122 kg	194 kg	306 kg	510 kg	815 kg	1223 kg
最大活塞杆速度 v	1 m/s	1 m/s	1 m/s	1 m/s	1 m/s	1 m/s	1 m/s
最大总制动力 (MJ) E	3,2 MJ	6 MJ	10 MJ	18 MJ	36 MJ	58 MJ	93 MJ
每小时的最大制动力 P	720 J	1350 J	2250 J	4050 J	8100 J	13200 J	21000 J
每一制动循环的最大制动力 E	4,8 J	9 J	15 J	27 J	54 J	88 J	140 J
每一制动循环的制动力为 B10d E	1,6 J	3 J	5 J	9 J	18 J	29 J	47 J
制动器响应时间 (4 bar) t	0,08 s	0,08 s	0,08 s	0,08 s	0,08 s	0,09 s	0,09 s
制动器响应时间 (6.3 bar) t	0,1 s	0,1 s	0,1 s	0,1 s	0,1 s	0,11 s	0,11 s
制动器响应时间 (10 bar) t	0,12 s	0,12 s	0,12 s	0,12 s	0,12 s	0,13 s	0,13 s

每一制动循环的最大制动力数值符合气缸系列 PRA 和 TRB 的阻尼耗能。

技术信息

最大环境和介质温度范围为 + 70 °C 用于动态制动功能。

提示：

固定单元通风前请确保传动缸活塞的力平衡。其他与安全相关的提示请参见使用手册。可在具最大性能等级的控制装置中根据 DIN EN ISO 13849-1 使用固定单元（“基本且可靠的安全准则”）使用类别 2 至 4 的控制装置时，必需根据 DIN EN ISO 13849-1 采取控制措施。

固定单元可作为单个部件或预装入气缸中使用

供货范围：带每 4 个法兰螺母、垫圈和拉杆的 LU6

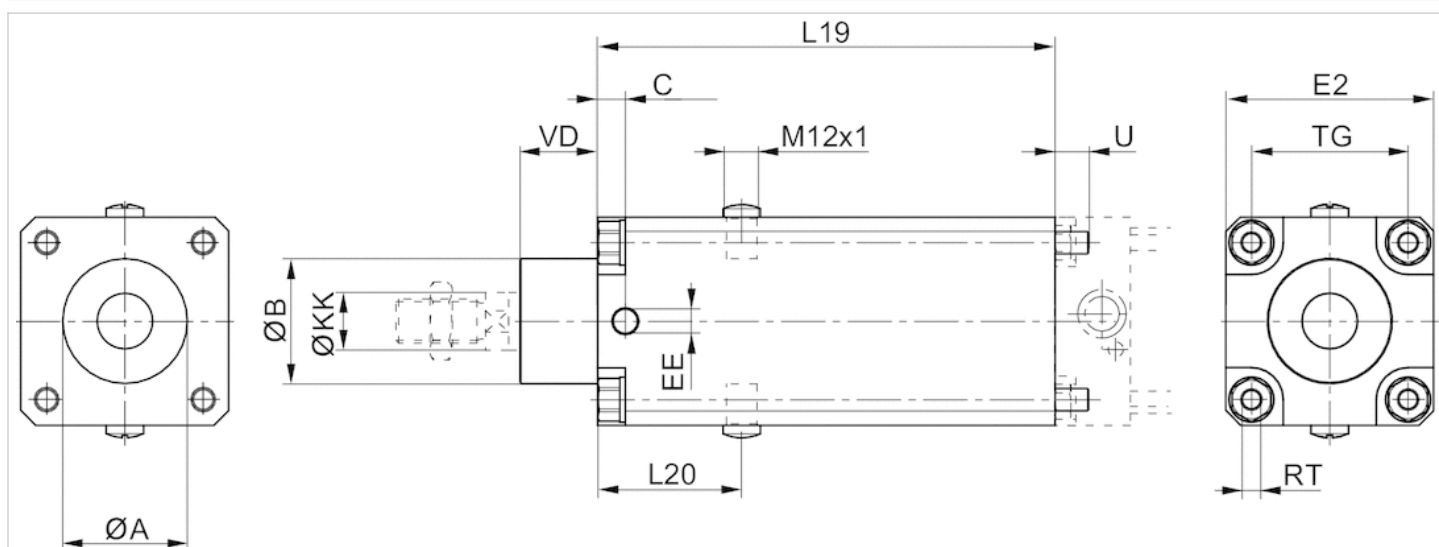
公式和示范计算出于技术原因已转入 MediaCentre（使用手册链接）

技术信息

材料	
外壳	铝材, 阳极氧化处理
密封	腈 - 丁二烯 - 橡胶
防尘圈	腈 - 丁二烯 - 橡胶

规格

规格

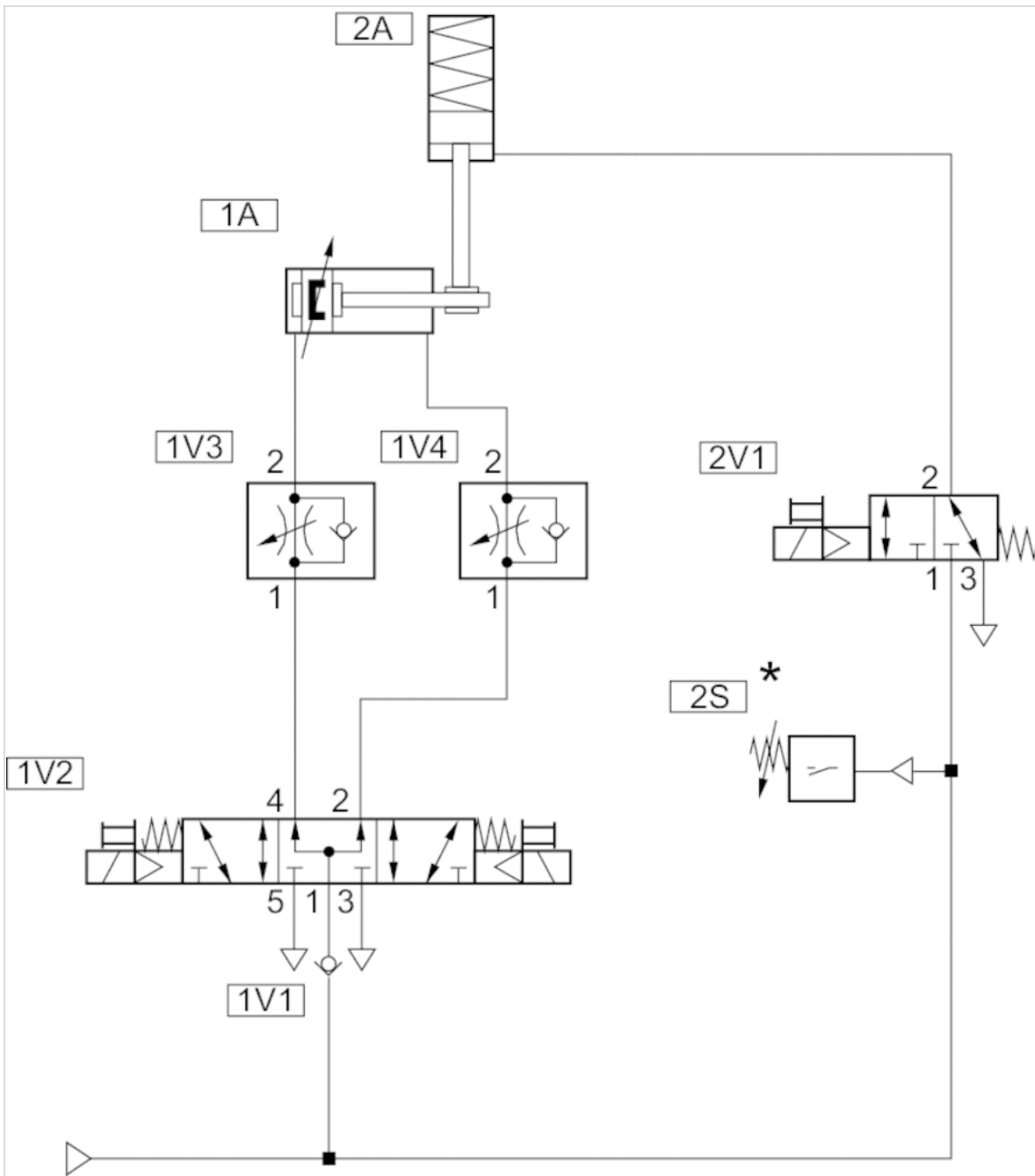


规格

活塞- \varnothing	$\varnothing A$	$\varnothing B$ d11	C	EE	E2	L19	L20	$\varnothing KK$ e8-h9	TG	RT	U	VD
32 mm	30,5	30	9	G1/8	48	125	44	12	32,5	M6	10	19
40 mm	35,5	35	9	G1/8	53	125	44	16	38	M6	10	21
50 mm	40,5	40	9	G1/8	63	145	49	20	46,5	M8	11	28
63 mm	45,5	45	10	G1/8	75	165	52	20	56,5	M8	11	28
80 mm	45,5	45	11	G1/8	98	185	61.5	25	72	M10	16	34
100 mm	55,5	55	13	G1/8	118	220	68	25	89	M10	16	37
125 mm	60,5	60	13	G1/4	142	220	75	32	110	M12	16	45

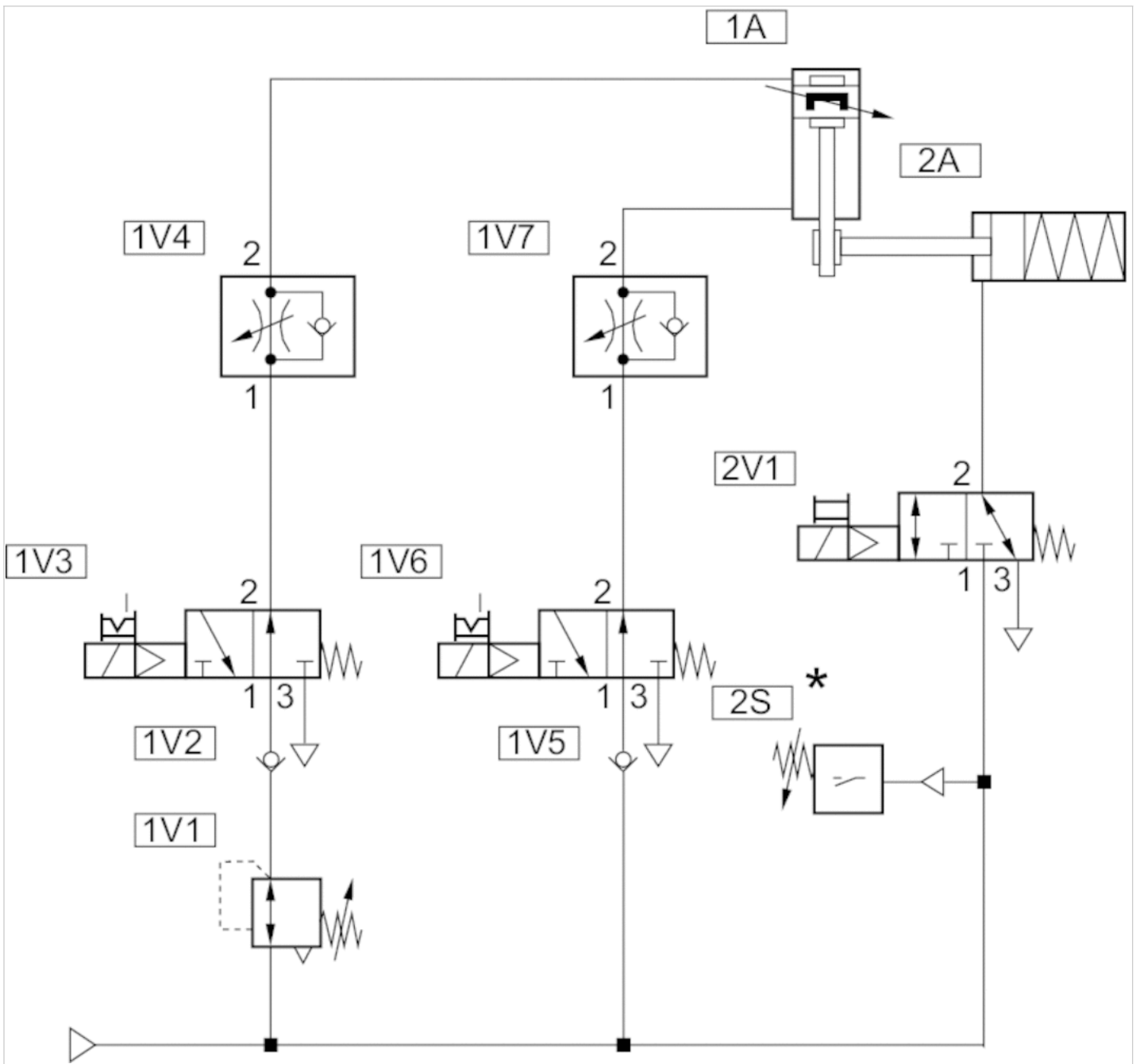
回路图

具备非安全相关功能的取样电路：水平安装位置



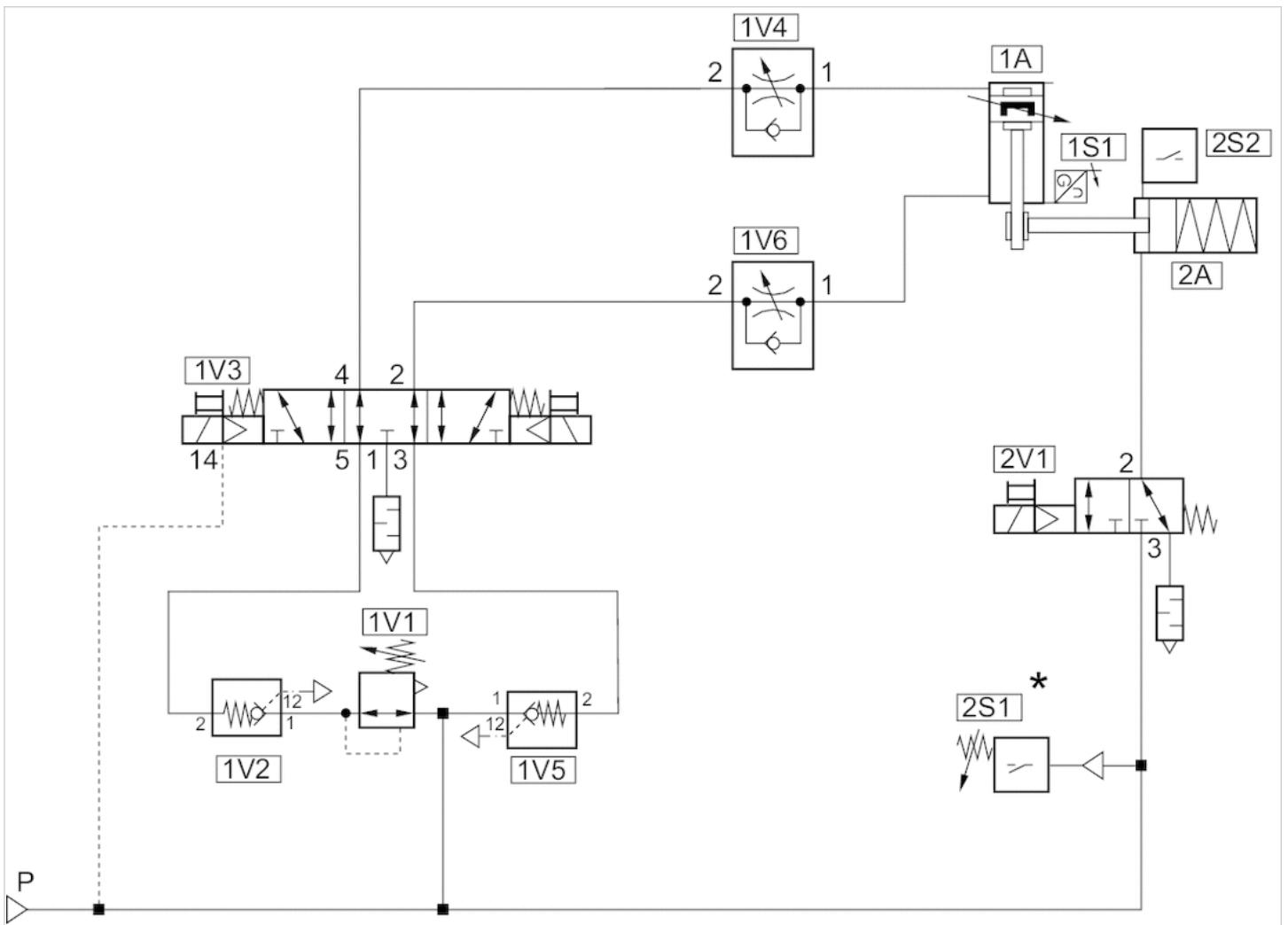
* 超过 4 bar : 版本 2V1

具备非安全相关功能的取样电路：垂直安装位置



* 超过 4 bar : 版本 2V1

具备安全相关停机功能的取样电路：水平安装位置

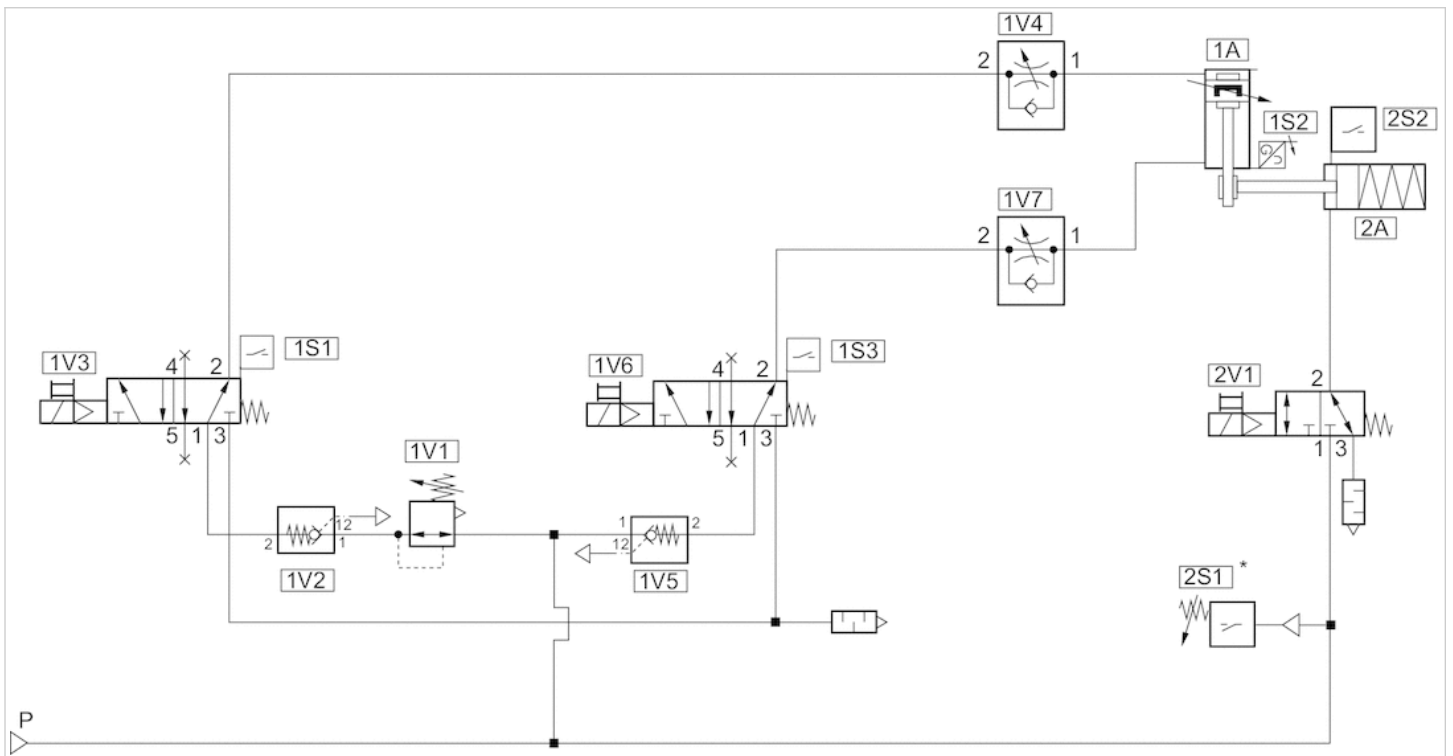


通道 1：安全停止和锁定

通道 2：安全制动控制

* 超过 4 bar：版本 2V1

具备安全相关停机功能的取样电路：垂直安装位置



通道 1：安全停止和锁定

通道 2：安全制动控制

* 超过 4 bar：版本 2V1

脚部固定装置, 系列 LU4

- 用于带固定设置件的气缸



最低 / 最高环境温度	-20 ... 80 °C
介质温度范围	-20 ... 80 °C
颗粒大小 max.	5 µm
压缩空气中的含油量	0 ... 5 mg/m ³

技术数据

物料号

1827001520
1827001521
1827001522
1827001526
1827001524
1827002152

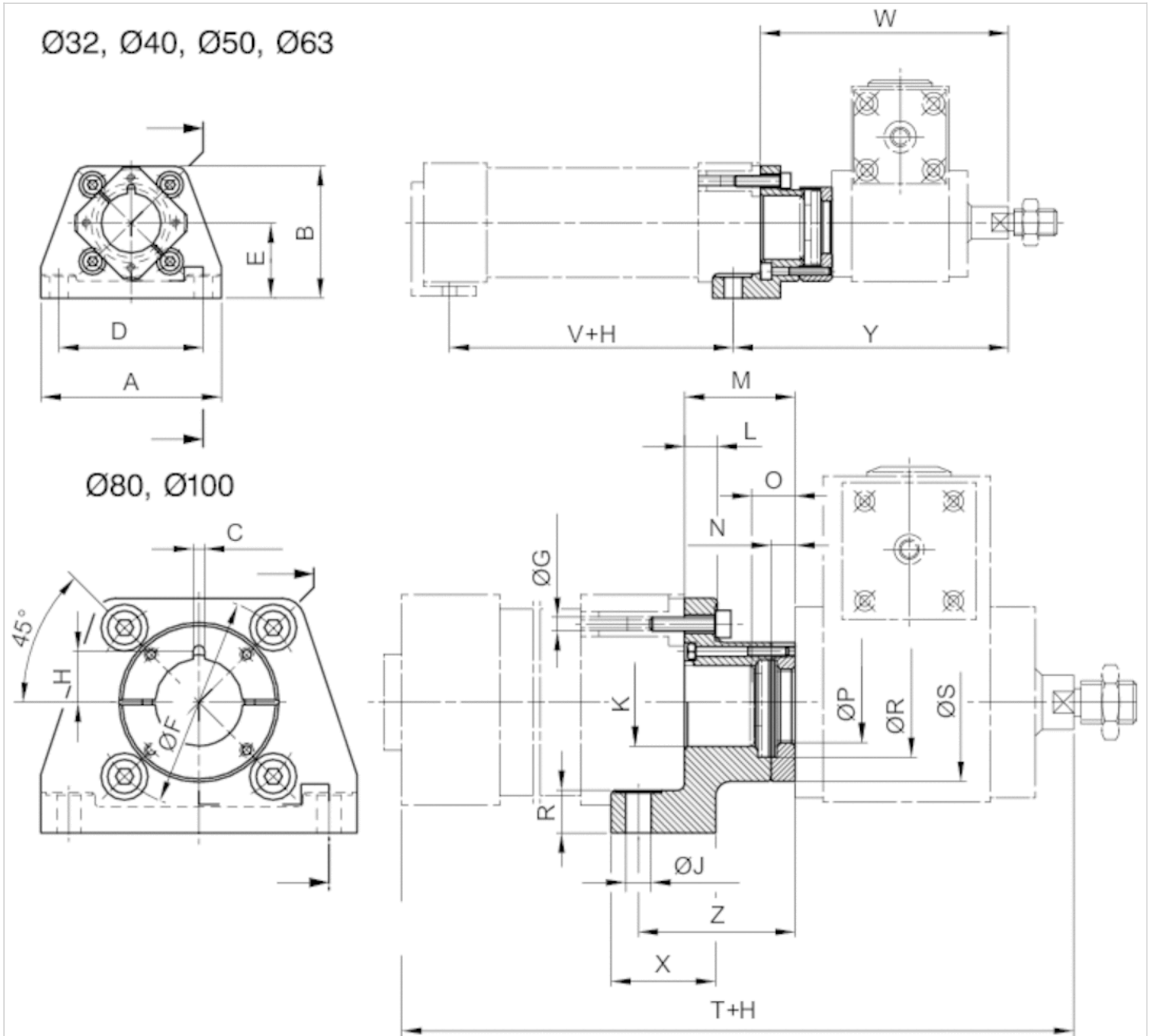
技术信息

材料

外壳	球状石墨铸铁, 镀锌
----	------------

规格

规格



H = 行程
 固定单元可以改动4x90°

规格

物料号	A	B	C ±0,1	D ±0,1	E	Ø F	Ø G H13	I	J H8	K H10	L	M	N	O	Ø P	R
1827001520	79	57	3.6	65	32	46	6.6	13.2	6.6	30	7	27	3.9	-	24.2	9
1827001521	90	64	3.6	75	36	54	6.6	18.2	6.6	35	9.5	33	4.9	13	30.2	11
1827001522	110	80	3.6	90	45	66	8.4	18.2	9	40	11	38	4.9	-	30.2	15
1827001526	120	90	3.6	100	50	80	8.4	18.2	9	45	11	38	4.9	-	30.2	15
1827001524	153	113	6	128	63	102	10.5	24.5	11	45	15	52	7.9	18	40.2	19.5
1827002152	171	126	6	153	71	126	10.5	24.5	11	45	15	52	7.9	18	40.2	19.5

17 青岛秉诚自动化设备有限公司 服务热线: 4006491836555 15 传真: (869532)58540265
 地址: 中国·青岛市重庆南路99号海尔云街甲3号楼7F 网址: <http://www.iaventics.com> Email: sales@bechinas.com

Ø R	Ø S	T	V	W	X	Y	Z
30	46.5	199	68	105	32	118	40
40	55.5	216	79	111	32	124	46
40	66	243	74	137	41	153	54
40	71	258	89	137	41	153	54
55	75	314	84	186	50	208	74
55	80	329	94	191	50	213	79

法兰安装件, 系列 LU5

- 用于带固定设置件的气缸



最低 / 最高环境温度	-20 ... 80 °C
介质温度范围	-20 ... 80 °C
颗粒大小 max.	5 µm
压缩空气中的含油量	0 ... 5 mg/m ³

技术数据

物料号

1827001512
1827001513
1827001514
1827001503
1827001516
1827001517

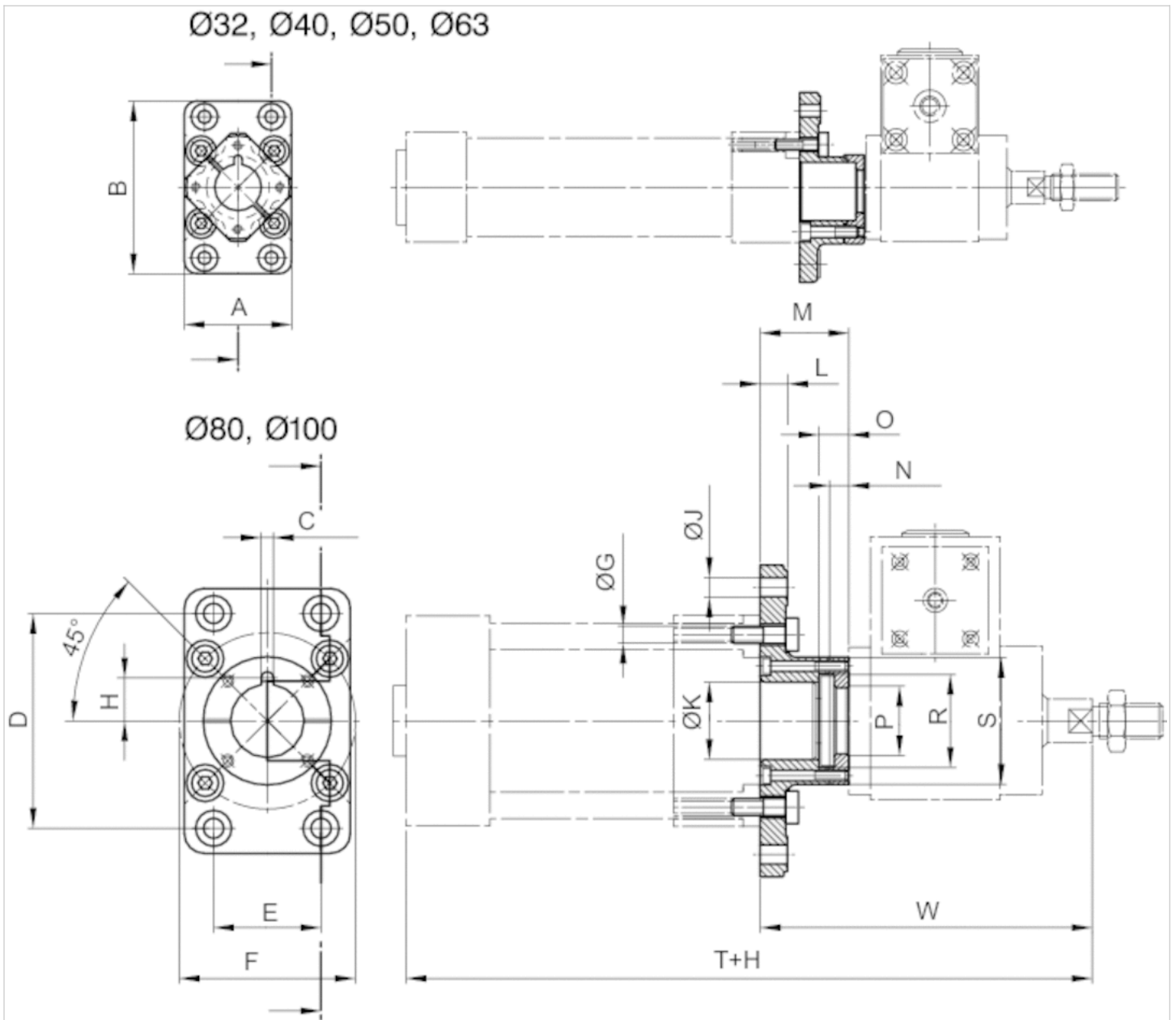
技术信息

材料

外壳	球状石墨铸铁, 镀锌
----	------------

规格

规格



规格

A	B	C ±0,1	D ±0,1	E ±0,1	Ø F ±0,2	Ø G H13	H	Ø J H13	Ø K H10	L	M	N ±0,1
50	79	3.6	64	32	46	6.6	13.2	7	30	8	27	3.9
56	91	3.6	72	36	54	6.6	18.2	9	35	10	33.3	4.9
70	111	3.6	90	45	66	8.4	18.2	9	40	12	38.3	4.9
80	120	3.6	100	50	80	8.4	18.2	9	45	12	38.3	4.9
100	153	6	126	63	102	10.5	24.5	12	45	16	52	7.9
120	178	6	150	75	126	10.5	24.6	14	55	16	57	7.9

O 1)	Ø P +0,2	Ø R +0,5	Ø S	W
8	24.2	33	50	105
10			55.5	

青岛秉诚自动化设备有限公司
地址：中国 青岛市重庆南路99号海尔云街甲3号楼7F

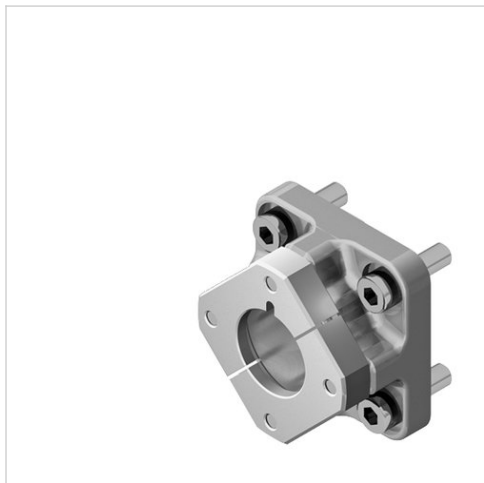
服务热线：4006-918-365
网址：http://www.aventics.com
传真：(86-532)585-10365
Email：sales@bechinas.com

O 1)	Ø P +0,2	Ø R +0,5	Ø S	W
10	30.2	40	66	137
10	30.2	40	71	137
16	40.2	55	75	186
16	40.2	55	80	191

1) 最小值

安装法兰, 系列 LU3

- 用于带固定设置件的气缸



最低 / 最高环境温度	-20 ... 80 °C
介质温度范围	-20 ... 80 °C
颗粒大小 max.	5 µm
压缩空气中的含油量	0 ... 5 mg/m ³
重量	见下表

技术数据

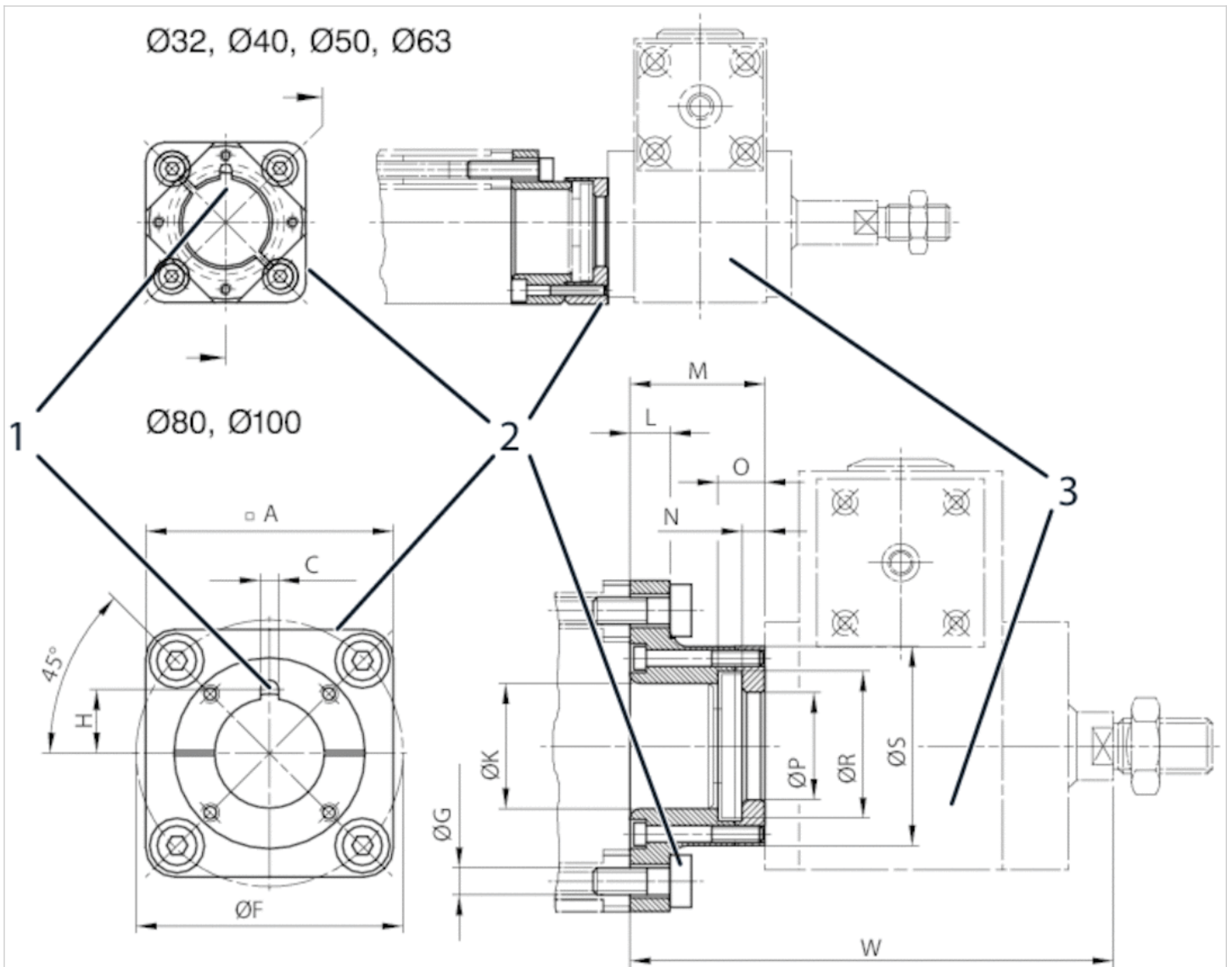
物料号	重量
1827001504	0,235 kg
1827001505	0,36 kg
1827001506	0,635 kg
1827001508	0,84 kg
1827001433	1,62 kg
1827001434	2,27 kg

技术信息

材料	
外壳	球状石墨铸铁, 镀锌

规格

规格



螺丝包含在供货范围内
固定单元可以改动4x90°

规格

A	C +0,1	Ø F ±0,2	G H13	H	Ø K H10	L	M	N -0,1	O 1)	Ø P +0,2	Ø R +0,5	Ø S
50	3.6	46	6.6	13.2	30	7	27.2	3.9	8	24.2	33	46.5
57	3.6	54	6.6	18.2	35	9.5	33.3	4.9	10	30.2	40	55.5
68	3.6	66	8.4	18.2	40	11	38.3	4.9	10	30.2	40	66
75	3.6	80	8.4	18.2	45	11	38.3	4.9	10	30.2	40	71
95	6	102	10.5	24.5	45	15	52	7.9	16	40.2	55	75
115	6	126	10.5	24.6	55	15	57	7.9	16	40.2	55	80

W
105
111

青岛秉诚自动化设备有限公司
 地址：中国·青岛市重庆南路99号海尔云街甲3号楼7F

 服务热线：4006-918-365
 网址：http://www.iaventics.com

 传真：(86-532)585-10-365
 Email：sales@bechinas.com

W
137
137
186
191

1) 最小值

模块化密封系统

- 用于系列 PRA、TRB (Ø 32 ... 125 mm), CCL-IS



工作压力范围	1,5 ... 10 bar
最低 / 最高环境温度	见下表
介质	压缩空气
压缩空气中的含油量	0 ... 5 mg/m ³

技术数据

物料号	活塞- Ø	活塞杆密封	防尘圈	最低 / 最高环境温度	应用领域
0496400704	32 mm	丙烯树脂	聚酯弹性体	-20 ... 80 °C	1)
0496401107	32 mm	丙烯树脂	聚四氟乙烯	-20 ... 80 °C	2)
0496401700	32 mm	氟-树脂	聚四氟乙烯	-10 ... 150 °C	2)
0496400402	40 mm	丙烯树脂	黄铜	-20 ... 80 °C	3)
0496401409	40 mm	氟-树脂	黄铜	-10 ... 150 °C	3)
0496400801	40 mm	丙烯树脂	聚酯弹性体	-20 ... 80 °C	1)
0496401204	40 mm	丙烯树脂	聚四氟乙烯	-20 ... 80 °C	2)
0496401808	40 mm	氟-树脂	聚四氟乙烯	-10 ... 150 °C	2)
0496400518	50, 63 mm	丙烯树脂	黄铜	-20 ... 80 °C	3)
0496401506	50, 63 mm	氟-树脂	黄铜	-10 ... 150 °C	3)
0496400909	50, 63 mm	丙烯树脂	聚酯弹性体	-20 ... 80 °C	1)
0496402103	50, 63 mm	丙烯树脂	聚四氟乙烯	-20 ... 80 °C	2)
0496401905	50, 63 mm	氟-树脂	聚四氟乙烯	-10 ... 150 °C	2)
0496400607	80, 100 mm	丙烯树脂	黄铜	-20 ... 80 °C	3)
0496401603	80, 100 mm	氟-树脂	黄铜	-10 ... 150 °C	3)
0496401018	80, 100 mm	丙烯树脂	聚酯弹性体	-20 ... 80 °C	1)
0496402200	80, 100 mm	丙烯树脂	聚四氟乙烯	-20 ... 80 °C	2)
0496402006	80, 100 mm	氟-树脂	聚四氟乙烯	-10 ... 150 °C	2)
0496301404	125 mm	丙烯树脂	黄铜	-20 ... 80 °C	3)
0496303105	125 mm	氟-树脂	黄铜	-10 ... 150 °C	3)
0496301307	125 mm	丙烯树脂	聚酯弹性体	-20 ... 80 °C	1)
0496301706	125 mm	丙烯树脂	聚四氟乙烯	-20 ... 80 °C	2)
0496303202	125 mm	氟-树脂	聚四氟乙烯	-10 ... 150 °C	2)

1)应用领域 造纸/印刷业, 纺织工业

2)应用领域 纺织工业, 食品工业, 化工业, 制糖

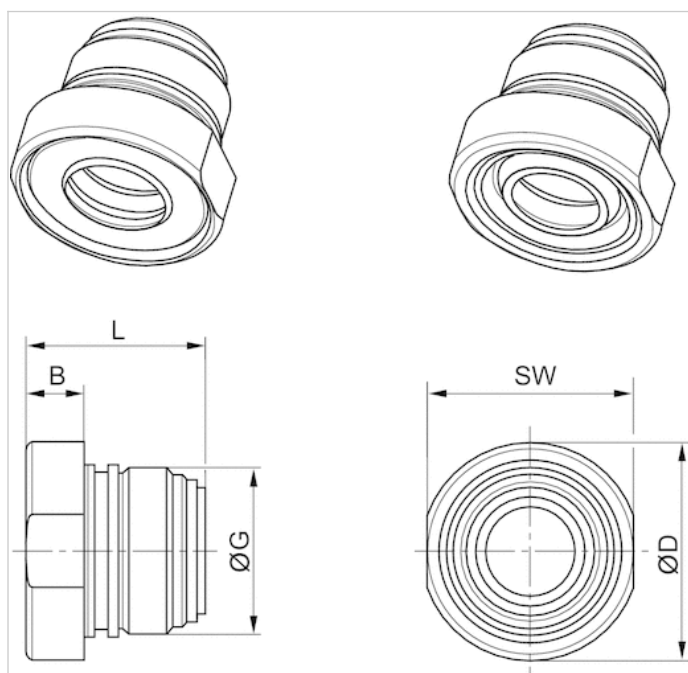
3)应用领域 化工业, 制糖, 炼钢, 汽车工业, 木材工业

技术信息

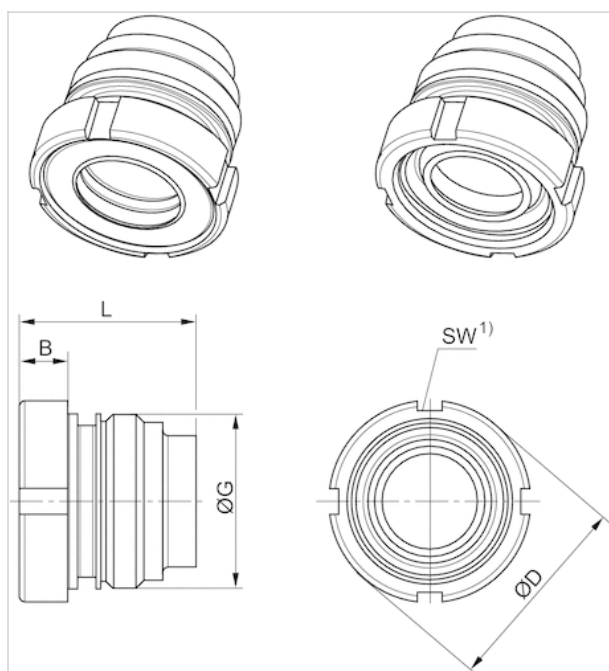
材料	
外壳	铝材, 阳极氧化处理

规格

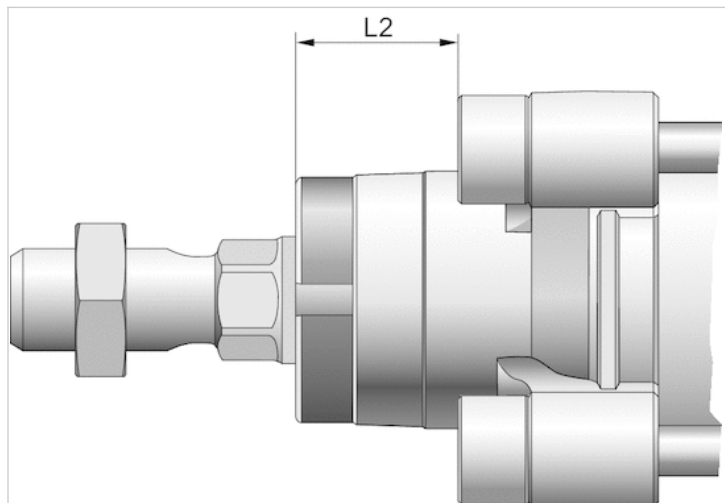
适用于汽缸直径 32 - 40 mm 尺寸按mm



适用于气缸 直径 50 ... 125 mm 尺寸按mm



1) 符合 DIN 1810 A 标准用钩型扳手可拆卸

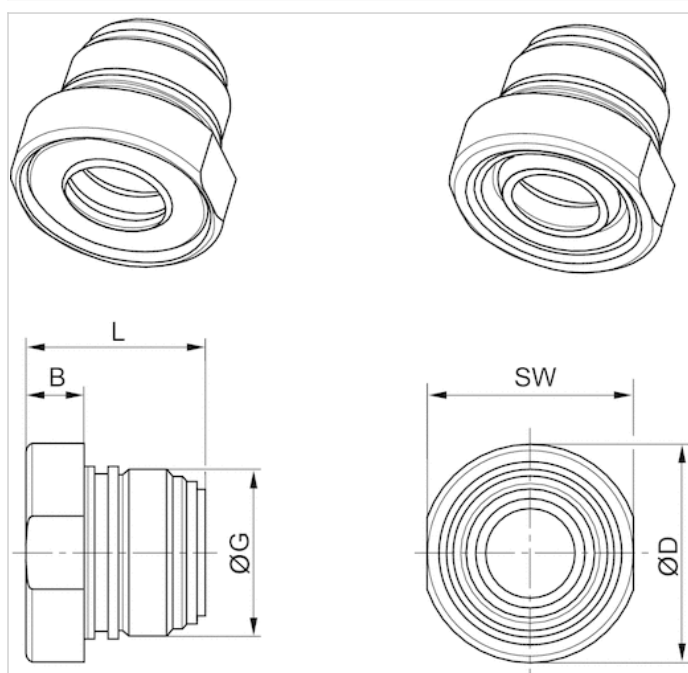


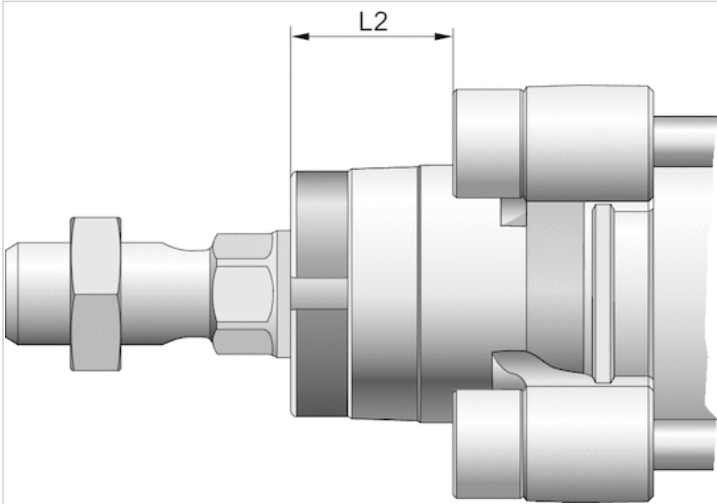
规格

活塞- Ø	B	ØD	G	L	L2	SW
32	6.7	24.5	M22x1	23	16.25	23
40	9.2	34	M26x1,5	28.1	18.25	32
50, 63	9	38.5	M33x2	33.5	25	40-42
80, 100	10	44	M40x2	44	33	45-50
125	12	57	M50x2	56	45	58-62

规格

适用于汽缸直径 32 - 40 mm 尺寸按mm



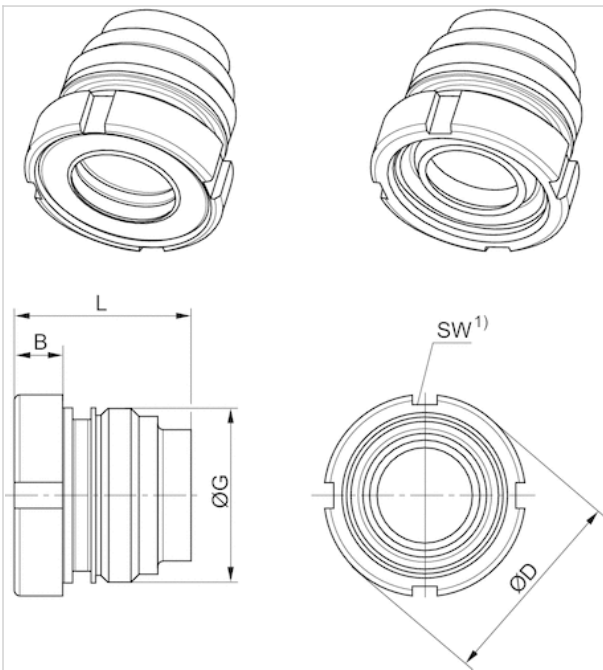


规格

活塞- Ø	B	ØD	G	L	L2	SW
32	6.7	24.5	M22x1	23	16.25	23
40	9.2	34	M26x1,5	28.1	18.25	32
50, 63	9	38.5	M33x2	33.5	25	40-42
80, 100	10	44	M40x2	44	33	45-50
125	12	57	M50x2	56	45	58-62

规格

适用于气缸 直径 50 ... 125 mm 尺寸按mm



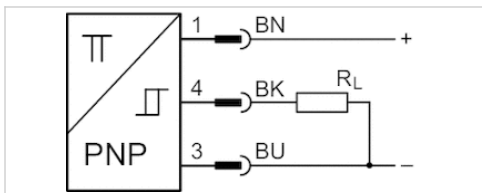
1) 符合 DIN 1810 A 标准用钩型扳手可拆卸

传感器, 系列 ST6

- 6 mm T-沟槽
- 带电缆
- 开放式电缆终端, 3-针
- ATEX
- UL 认证, ATEX
- 电子 PNP
- 直接安装用于系列 PRA, PRE, CCI, KPZ, SSI, GPC, CVI
- 间接安装用于系列 TRB, ITS, CCL-IS, MNI, CSL-RD, ICM, KHZ, TRR



合格证书	ATEX, CE认证, cULus, RoHS
ATEX 类型 G	II 3G Ex nA IIC T4 Gc X
ATEX 类型 D	II 3D Ex tc IIIC T135°C Dc X
最低 / 最高环境温度	-20 ... 50 °C
防护等级	IP67
开关点精度	±0,1 mT
静态电流 (无负荷)	10 mA
最小 / 最大运行电压 DC	10 ... 30 V DC
开关逻辑电路	常开
发光二极管状态显示	黄色
振动阻力	10 - 55 Hz, 1 mm
冲击阻力	30 g / 11 ms



技术数据

物料号	适用于	连接方式型	电缆长度 L	最大的电压降
R412022854	PRA, PRE, CCI, KPZ, SSI, GPC, CVI	电子 PNP	3 m	≤ 2,5 V
R412022856	PRA, PRE, CCI, KPZ, SSI, GPC, CVI	电子 PNP	5 m	≤ 2,5 V

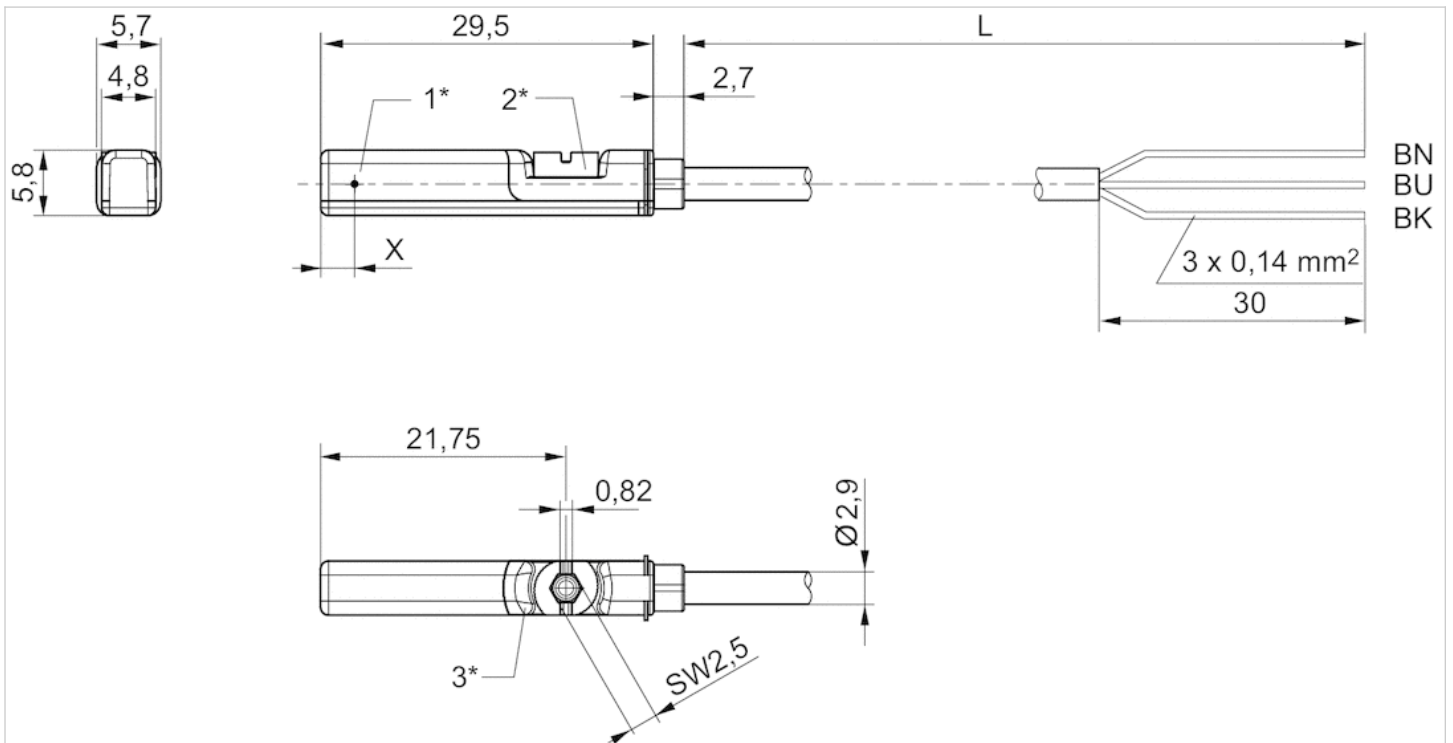
物料号	换向电流(开关电流), 直流电, 最大值	工作频率	结构
R412022854	0,1 A	1000 Hz	短路保护, 反极性保护
R412022856	0,1 A	1000 Hz	短路保护, 反极性保护

技术信息

材料	
外壳	聚酰胺
电缆外皮	聚氨酯
固定螺栓	不锈钢

规格

Fig. 2



1* = 开关点 2* = 固定螺栓 3* = LED 窗口透明
 L = 电缆长度
 BN = 棕色, BK = 黑色, BU = 蓝色
 X = 电子式 : 11.6 mm

传感器, 系列 ST6

- 6 mm T-沟槽
- 带电缆
- 开放式电缆终端, 2-针, 开放式电缆终端, 3-针
- UL 认证
- 簧片型, 电子 PNP, 电子 NPN
- 直接安装用于系列 PRA, PRE, CCI, KPZ, SSI, GPC, CVI
- 间接安装用于系列 TRB, ITS, CCL-IS, MNI, CSL-RD, ICM, KHZ, TRR




最低 / 最高环境温度	-30 ... 80 °C
防护等级	IP65, IP67, IP69K
开关点精度	±0,1 mT
额定电流, 接通状态	30 mA
静态电流 (无负荷)	8 mA
最小 / 最大运行电压 DC	见下表
最小 / 最大运行电压 AC	见下表
滞环	≥ 0,2 mT
开关逻辑电路	常开
发光二极管状态显示	黄色
振动阻力	10 - 55 Hz, 1 mm
冲击阻力	30 g / 11 ms

技术数据

物料号		适用于	连接方式型	电缆长度 L
R412022866		PRA, PRE, CCI, KPZ, SSI, GPC, CVI	簧片型	3 m
R412027170		PRA, PRE, CCI, KPZ, SSI, GPC, CVI	簧片型	5 m
R412022869		PRA, PRE, CCI, KPZ, SSI, GPC, CVI	簧片型	3 m
R412022870		PRA, PRE, CCI, KPZ, SSI, GPC, CVI	簧片型	5 m
R412022871		PRA, PRE, CCI, KPZ, SSI, GPC, CVI	簧片型	10 m
R412022853		PRA, PRE, CCI, KPZ, SSI, GPC, CVI	电子 PNP	3 m
R412022855		PRA, PRE, CCI, KPZ, SSI, GPC, CVI	电子 PNP	5 m
R412022857		PRA, PRE, CCI, KPZ, SSI, GPC, CVI	电子 PNP	10 m
R412022849		PRA, PRE, CCI, KPZ, SSI, GPC, CVI	电子 NPN	3 m
R412022850		PRA, PRE, CCI, KPZ, SSI, GPC, CVI	电子 NPN	5 m

物料号	最小 / 最大运行电压 DC	最小 / 最大运行电压 AC	最大的电压降
R412022866	10 ... 230 V DC	10 ... 230 V AC	≤ 3,5 V
R412027170	10 ... 230 V DC	10 ... 230 V AC	≤ 3,5 V
R412022869	10 ... 30 V DC	10 ... 30 V AC	I*Rs
R412022870	10 ... 30 V DC	10 ... 30 V AC	≤ 0,1 V
R412022871	10 ... 30 V DC	10 ... 30 V AC	I*Rs
R412022853	10 ... 30 V DC	-	≤ 2,5 V
R412022855	10 ... 30 V DC	-	≤ 2,5 V
R412022857	10 ... 30 V DC	-	≤ 2,5 V
R412022849	10 ... 30 V DC	-	≤ 2,5 V
R412022850	10 ... 30 V DC	-	≤ 2,5 V


 青岛秉诚自动化设备有限公司
 地址：中国 青岛市重庆南路99号海尔云街甲3号楼7F

服务热线：4006-918-365
 网址：<http://www.laventics.com>

传真：(86-532)585-10-365
 Email：sales@beckhoff.com

物料号	换向电流(开关电流), 直流电, 最大值.	换向电流(开关电流), 交流电, 最大值.
R412022866	0,13 A	0,13 A
R412027170	0,13 A	0,13 A
R412022869	0,3 A	0,5 A
R412022870	0,3 A	0,5 A
R412022871	0,3 A	0,5 A
R412022853	0,13 A	-
R412022855	0,13 A	-
R412022857	0,13 A	-
R412022849	0,13 A	-
R412022850	0,13 A	-

物料号	开关容量	工作频率	运行电流 (未接通)	运行电流 (接通)
R412022866	2 针管道 : 最大 10 W	400 Hz	-	-
R412027170	2 针管道 : 最大 10 W	400 Hz	-	-
R412022869	3 针管道 : 最大 6 W	400 Hz	-	-
R412022870	3 针管道 : 最大 6 W	400 Hz	-	-
R412022871	3 针管道 : 最大 6 W	400 Hz	-	-
R412022853	-	1000 Hz	8 mA	30 mA
R412022855	-	1000 Hz	8 mA	30 mA
R412022857	-	1000 Hz	8 mA	30 mA
R412022849	-	1000 Hz	8 mA	30 mA
R412022850	-	1000 Hz	8 mA	30 mA

物料号	结构	图片	
R412022866	反极性保护	Fig. 1	1)
R412027170	反极性保护	Fig. 1	1)
R412022869	反极性保护	Fig. 2	2)
R412022870	反极性保护	Fig. 2	2)
R412022871	反极性保护	Fig. 2	2)
R412022853	短路保护, 反极性保护	Fig. 2	3)
R412022855	短路保护, 反极性保护	Fig. 2	3)
R412022857	短路保护, 反极性保护	Fig. 2	3)
R412022849	短路保护, 反极性保护	Fig. 2	3)
R412022850	短路保护, 反极性保护	Fig. 2	3)

- 1) 开放式电缆终端, 2-针, 运行电压和持续电流的产品不得超过最大切换功率。
- 2) 开放式电缆终端, 3-针, 运行电压和持续电流的产品不得超过最大切换功率。
- 3) 开放式电缆终端, 3-针

技术信息

230V 系列无 cULus 认证。



青岛秉诚自动化设备有限公司
地址：中国·青岛市重庆南路99号海尔云街甲3号楼7F

服务热线：4006-918-365
网址：<http://www.iaventics.com>

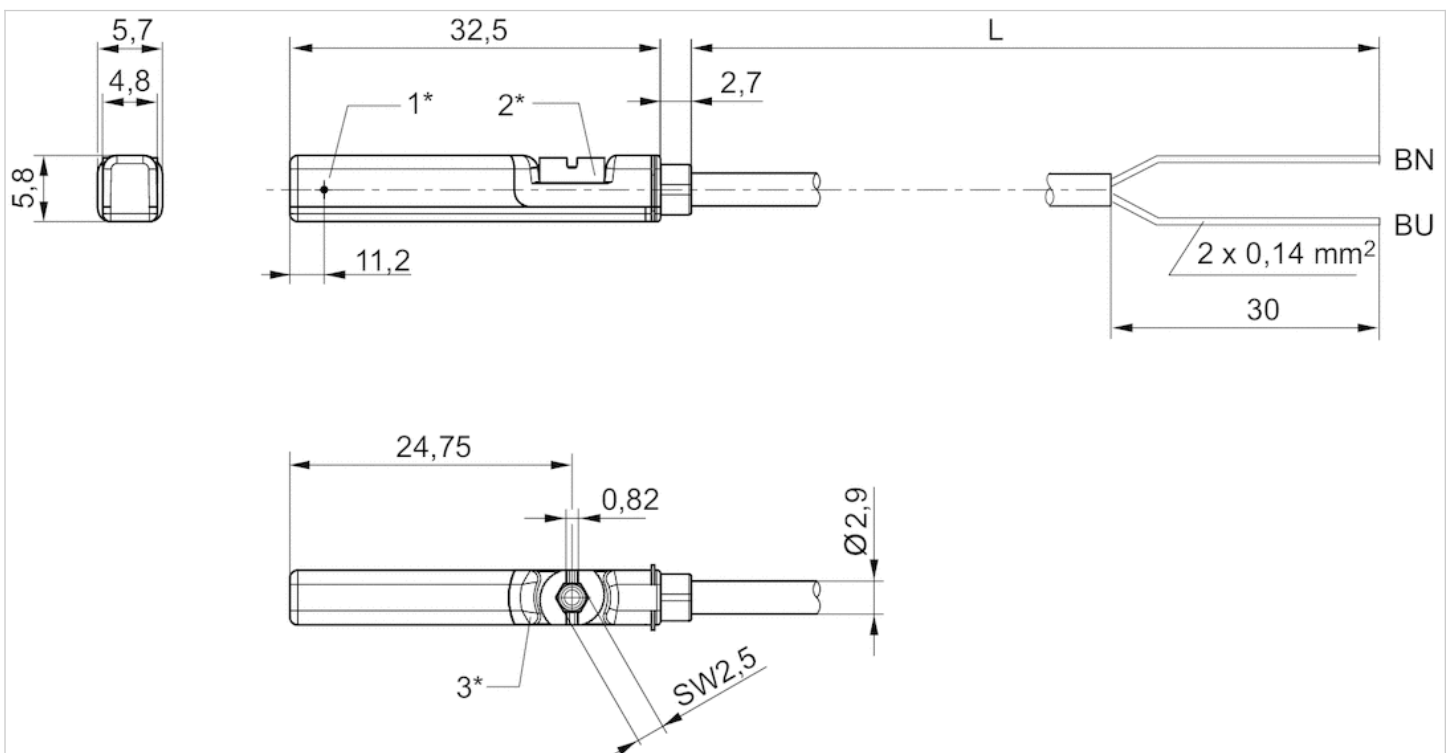
传真：(86-532)585-10-365
Email：sales@bechinas.com

技术信息

材料	
外壳	聚酰胺
电缆外皮	聚氨酯
固定螺栓	不锈钢

规格

Fig. 1

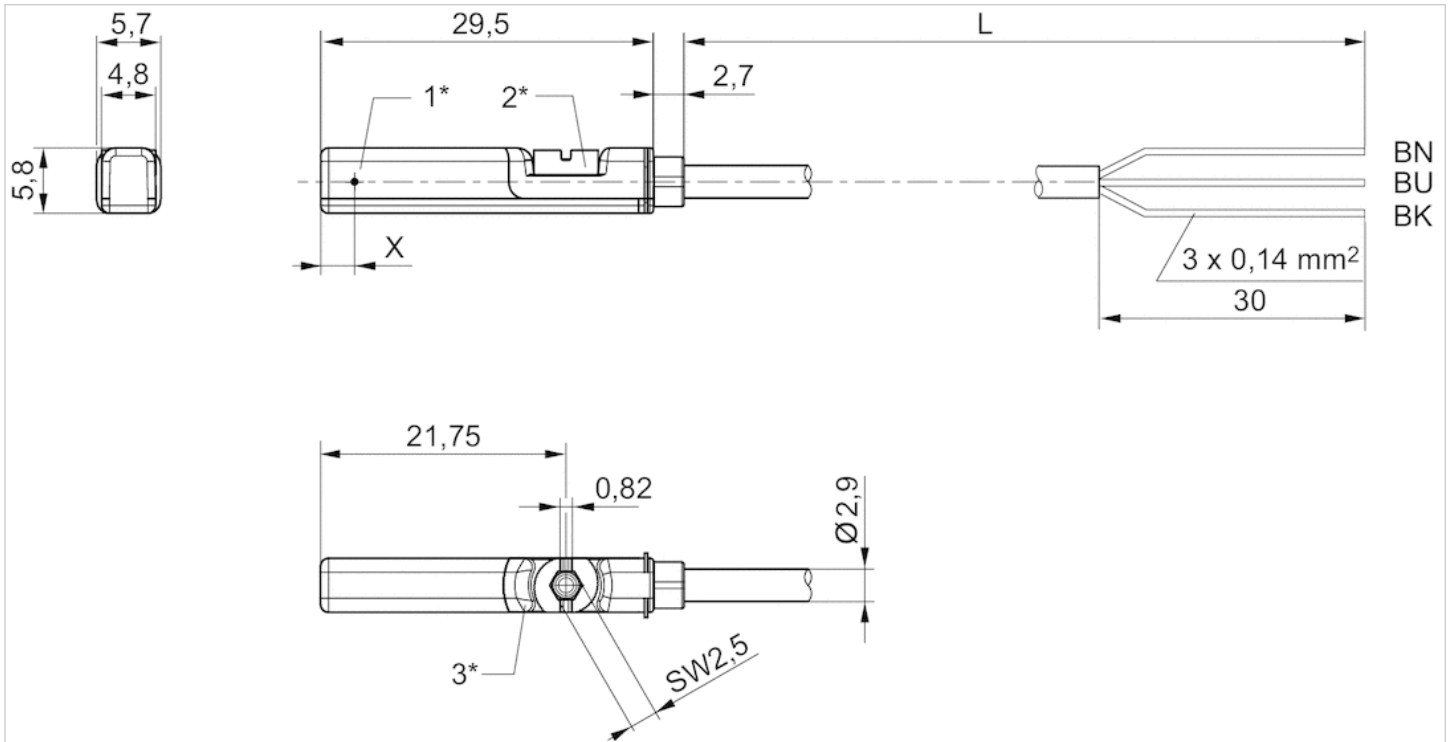


1* = 开关点 2* = 固定螺栓 3* = LED 窗口透明

L = 电缆长度

BN=棕色, BU=蓝色

Fig. 2



1* = 开关点 2* = 固定螺栓 3* = LED 窗口透明

L = 电缆长度

BN = 棕色, BK = 黑色, BU = 蓝色

X = 电子式 : 11.6 mm

传感器, 系列 ST6

- 6 mm T-沟槽
- 带电缆
- 多芯插头, M8, 3-针, 多芯插头, M8, 2-针
- UL 认证
- 簧片型, 电子 PNP, 电子 NPN
- 直接安装用于系列 PRA, PRE, CCI, KPZ, SSI, GPC, CVI
- 间接安装用于系列 TRB, ITS, CCL-IS, MNI, CSL-RD, ICM, KHZ, TRR



合格证书	CE认证, cULus, RoHS
最低 / 最高环境温度	-30 ... 80 °C
防护等级	IP65, IP67
开关点精度	±0,1 mT
额定电流, 接通状态	30 mA
静态电流 (无负荷)	8 mA
最小 / 最大运行电压 DC	10 ... 30 V DC
最小 / 最大运行电压 AC	见下表
滞环	≥ 0,2 mT
开关逻辑电路	常开
发光二极管状态显示	黄色
振动阻力	10 - 55 Hz, 1 mm
冲击阻力	30 g / 11 ms

技术数据

物料号		适用于	连接方式型	电缆长度 L
R412022868		PRA, PRE, CCI, KPZ, SSI, GPC, CVI	簧片型	0,3 m
R412027172		PRA, PRE, CCI, KPZ, SSI, GPC, CVI	簧片型	0,3 m
R412022872		PRA, PRE, CCI, KPZ, SSI, GPC, CVI	簧片型	0,3 m
R412022858		PRA, PRE, CCI, KPZ, SSI, GPC, CVI	电子 PNP	0,3 m
R412022851		PRA, PRE, CCI, KPZ, SSI, GPC, CVI	电子 NPN	0,3 m

物料号	最小 / 最大运行电压 AC	最大的电压降	换向电流(开关电流), 直流电, 最大值.
R412022868	10 ... 30 V AC	≤ 3,5 V	0,13 A
R412027172	10 ... 30 V AC	≤ 3,5 V	0,13 A
R412022872	10 ... 30 V AC	≤ 0,1 V	0,3 A
R412022858	-	≤ 2,5 V	0,13 A
R412022851	-	≤ 2,5 V	0,13 A

物料号	换向电流(开关电流), 交流电, 最大值.	开关容量	工作频率	运行电流 (未接通)
R412022868	0,13 A	2 针管道: 最大 10 W	400 Hz	-
R412027172	0,13 A	2 针管道: 最大 10 W	400 Hz	-
R412022872	0,5 A	3 针管道: 最大 6 W	400 Hz	-
R412022858	-	-	1000 Hz	8 mA
R412022851	-	-	1000 Hz	8 mA

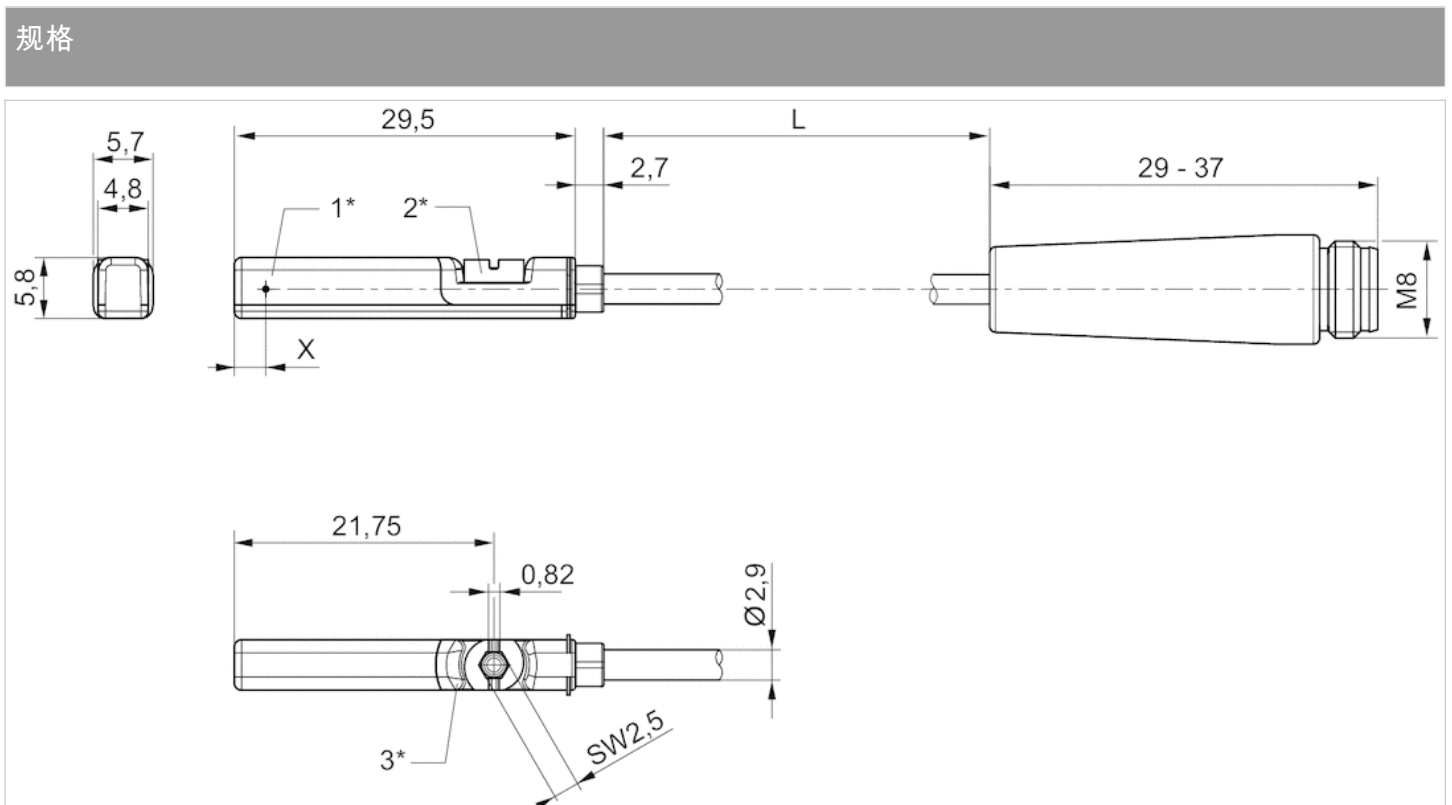
物料号	运行电流 (接通)	结构	
R412022868	-	反极性保护	1)
R412027172	-	反极性保护	1)
R412022872	-	反极性保护	1)
R412022858	30 mA	短路保护, 反极性保护	-
R412022851	30 mA	短路保护, 反极性保护	-

1) 运行电压和持续电流的产品不得超过最大切换功率。

技术信息

材料	
外壳	聚酰胺
电缆外皮	聚氨酯
固定螺栓	不锈钢

规格



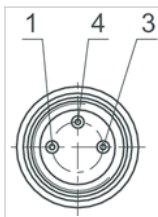
1* = 开关点 2* = 固定螺栓 3* = LED 窗口透明

L = 电缆长度

X = 电子式 : 11,6 mm , 舌簧 : 8,3 mm

线脚设置

线脚设置



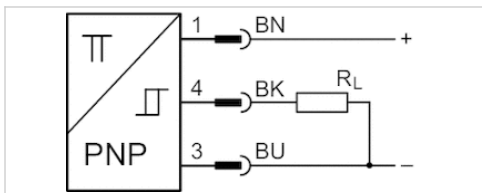
插脚	1	3	4
配置	(+)	(OUT)	(-)

传感器, 系列 ST6

- 6 mm T-沟槽
- 带电缆
- 多芯插头, M12, 3-针, 带滚花螺钉
- ATEX
- UL 认证, ATEX
- 电子 PNP
- 直接安装用于系列 PRA, PRE, CCI, KPZ, SSI, GPC, CVI
- 间接安装用于系列 TRB, ITS, CCL-IS, MNI, CSL-RD, ICM, KHZ, TRR



合格证书	ATEX, CE认证, cULus, RoHS
ATEX 类型 G	II 3G Ex nA IIC T4 Gc X
ATEX 类型 D	II 3D Ex tc IIIC T135°C Dc X
最低 / 最高环境温度	-20 ... 50 °C
防护等级	IP67
开关点精度	±0,1 mT
静态电流 (无负荷)	10 mA
最小 / 最大运行电压 DC	10 ... 30 V DC
开关逻辑电路	常开
发光二极管状态显示	黄色, 黄色
振动阻力	10 - 55 Hz, 1 mm
冲击阻力	30 g / 11 ms



技术数据

物料号	适用于	连接方式型	电缆长度 L	最大的电压降
R412022864	PRA, PRE, CCI, KPZ, SSI, GPC, CVI	电子 PNP	0,3 m	≤ 2,5 V

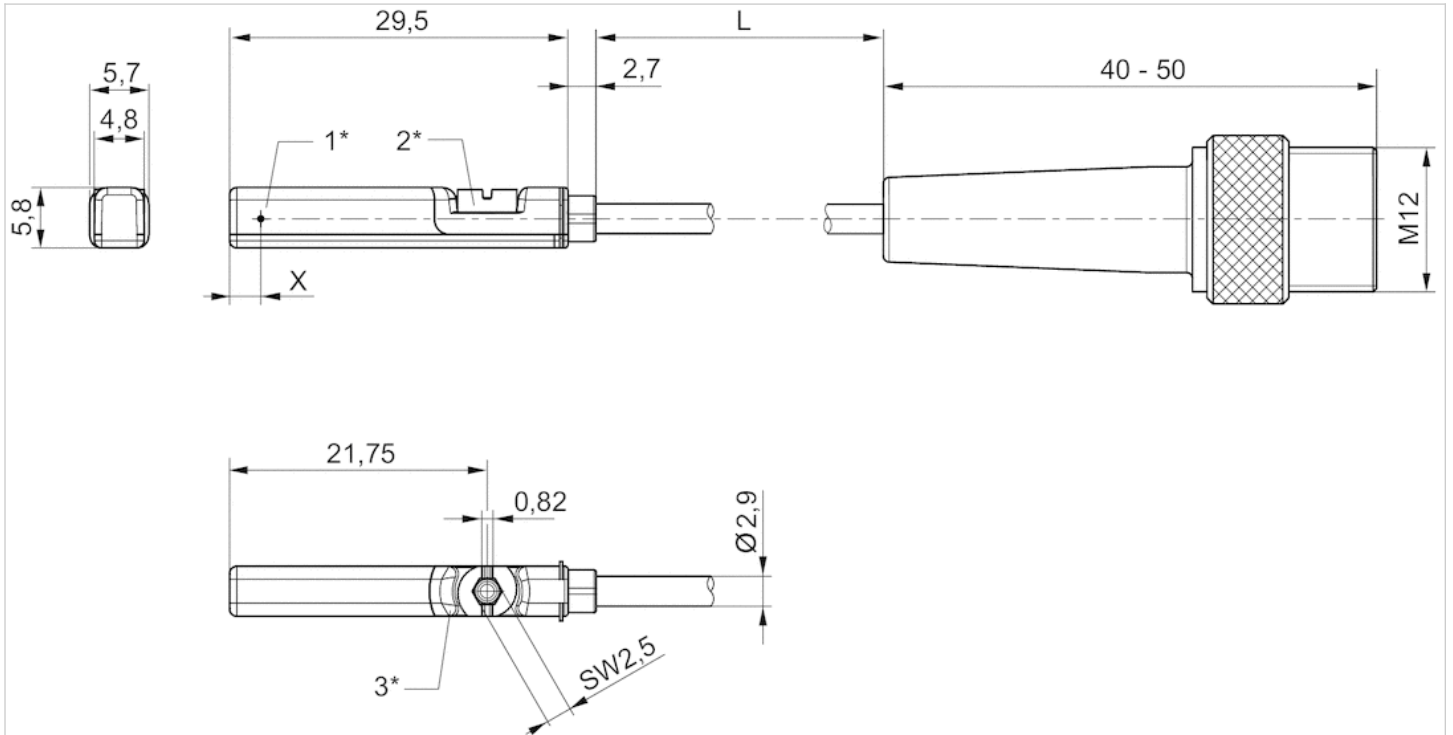
物料号	换向电流(开关电流), 直流电, 最大值.	工作频率	结构
R412022864	0,1 A	1000 Hz	短路保护, 反极性保护

技术信息

材料	
外壳	聚酰胺
电缆外皮	聚氨酯
固定螺栓	不锈钢

规格

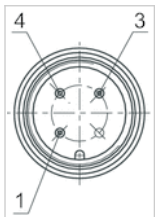
规格



1* = 开关点 2* = 固定螺栓 3* = LED 窗口透明
 L = 电缆长度
 X = PNP: 11,6 mm、簧片: 8,3 mm

线脚设置

线脚设置



插脚	1	3	4
配置	(+)	(OUT)	(-)

传感器, 系列 ST6

- 6 mm T-沟槽
- 带电缆
- 多芯插头, M12, 2-针, 带滚花螺钉, 多芯插头, M12, 4-针, 带滚花螺钉
- UL 认证
- 簧片型, 电子 PNP
- 直接安装用于系列 PRA, PRE, CCI, KPZ, SSI, GPC, CVI
- 间接安装用于系列 TRB, ITS, CCL-IS, MNI, CSL-RD, ICM, KHZ, TRR



合格证书	CE认证, cULus, RoHS
最低 / 最高环境温度	-30 ... 80 °C
防护等级	见下表
开关点精度	±0,1 mT
额定电流, 接通状态	30 mA
静态电流 (无负荷)	8 mA
最小 / 最大运行电压 DC	10 ... 30 V DC
最小 / 最大运行电压 AC	见下表
滞环	≥ 0,2 mT
开关逻辑电路	常开
发光二极管状态显示	黄色
振动阻力	10 - 55 Hz, 1 mm
冲击阻力	30 g / 11 ms

技术数据

物料号		适用于	连接方式型	电缆长度 L
R412027171		PRA, PRE, CCI, KPZ, SSI, GPC, CVI	簧片型	0,3 m
R412022876		PRA, PRE, CCI, KPZ, SSI, GPC, CVI	簧片型	0,3 m
R412022879		PRA, PRE, CCI, KPZ, SSI, GPC, CVI	电子 PNP	0,1 m
R412022863		PRA, PRE, CCI, KPZ, SSI, GPC, CVI	电子 PNP	0,3 m
R412022877		PRA, PRE, CCI, KPZ, SSI, GPC, CVI	电子 PNP	3 m
R412022878		PRA, PRE, CCI, KPZ, SSI, GPC, CVI	电子 PNP	5 m

物料号	最小 / 最大运行电压 AC	最大的电压降	换向电流(开关电流), 直流电, 最大值.
R412027171	10 ... 30 V AC	≤ 3,5 V	0,13 A
R412022876	10 ... 30 V AC	≤ 0,1 V	0,3 A
R412022879	-	≤ 2,5 V	0,13 A
R412022863	-	≤ 2,5 V	0,13 A
R412022877	-	≤ 2,5 V	0,13 A
R412022878	-	≤ 2,5 V	0,13 A

物料号	换向电流(开关电流), 交流电, 最大值.	开关容量	工作频率	运行电流 (未接通)
R412027171	0,13 A	2 针管道: 最大 10 W	400 Hz	-
R412022876	0,5 A	3 针管道: 最大 6 W	400 Hz	-
R412022879	-	-	1000 Hz	8 mA

物料号	换向电流(开关电流), 交流电, 最大值.	开关容量	工作频率	运行电流 (未接通)
R412022863	-	-	1000 Hz	8 mA
R412022877	-	-	1000 Hz	8 mA
R412022878	-	-	1000 Hz	8 mA

物料号	运行电流 (接通)	防护等级	结构	
R412027171	-	IP65, IP67	反极性保护	1)
R412022876	-	IP65, IP67	反极性保护	1)
R412022879	30 mA	IP65, IP67	短路保护, 反极性保护	-
R412022863	30 mA	IP65, IP67, IP69K	短路保护, 反极性保护	-
R412022877	30 mA	IP65, IP67	短路保护, 反极性保护	-
R412022878	30 mA	IP65, IP67	短路保护, 反极性保护	-

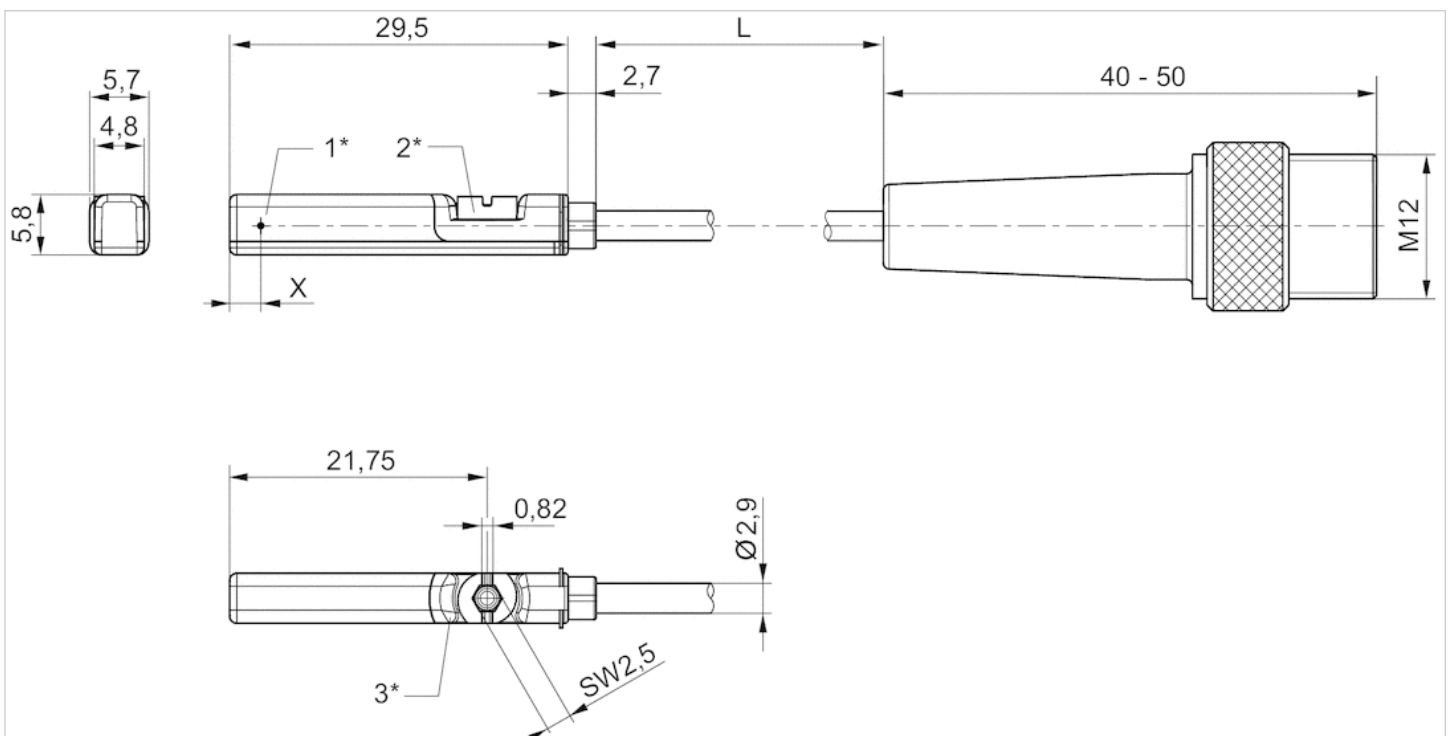
1) 运行电压和持续电流的产品不得超过最大切换功率。

技术信息

材料	
外壳	聚酰胺
电缆外皮	聚氨酯
固定螺栓	不锈钢

规格

规格

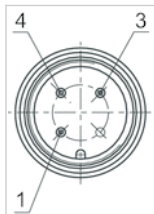


L = 电缆长度

X = PNP: 11,6 mm、簧片: 8,3 mm

线脚设置

线脚设置



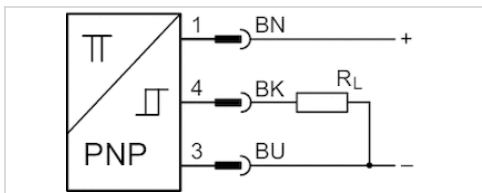
插脚	1	3	4
配置	(+)	(OUT)	(-)

传感器, 系列 ST6

- 6 mm T-沟槽
- 带电缆
- 多芯插头, M8, 3-针, 带滚花螺钉
- ATEX
- UL 认证, ATEX
- 电子 PNP
- 直接安装用于系列 PRA, PRE, CCI, KPZ, SSI, GPC, CVI
- 间接安装用于系列 TRB, ITS, CCL-IS, MNI, CSL-RD, ICM, KHZ, TRR



合格证书	ATEX, CE认证, cULus, RoHS
ATEX 类型 G	II 3G Ex nA IIC T4 Gc X
ATEX 类型 D	II 3D Ex tc IIIC T135°C Dc X
最低 / 最高环境温度	-20 ... 50 °C
防护等级	IP65, IP67
开关点精度	±0,1 mT
静态电流 (无负荷)	10 mA
最小 / 最大运行电压 DC	10 ... 30 V DC
开关逻辑电路	常开
发光二极管状态显示	黄色, 黄色
振动阻力	10 - 55 Hz, 1 mm
冲击阻力	30 g / 11 ms



技术数据

物料号	适用于	连接方式型	电缆长度 L	最大的电压降
R412022860	PRA, PRE, CCI, KPZ, SSI, GPC, CVI	电子 PNP	0,3 m	≤ 2,5 V

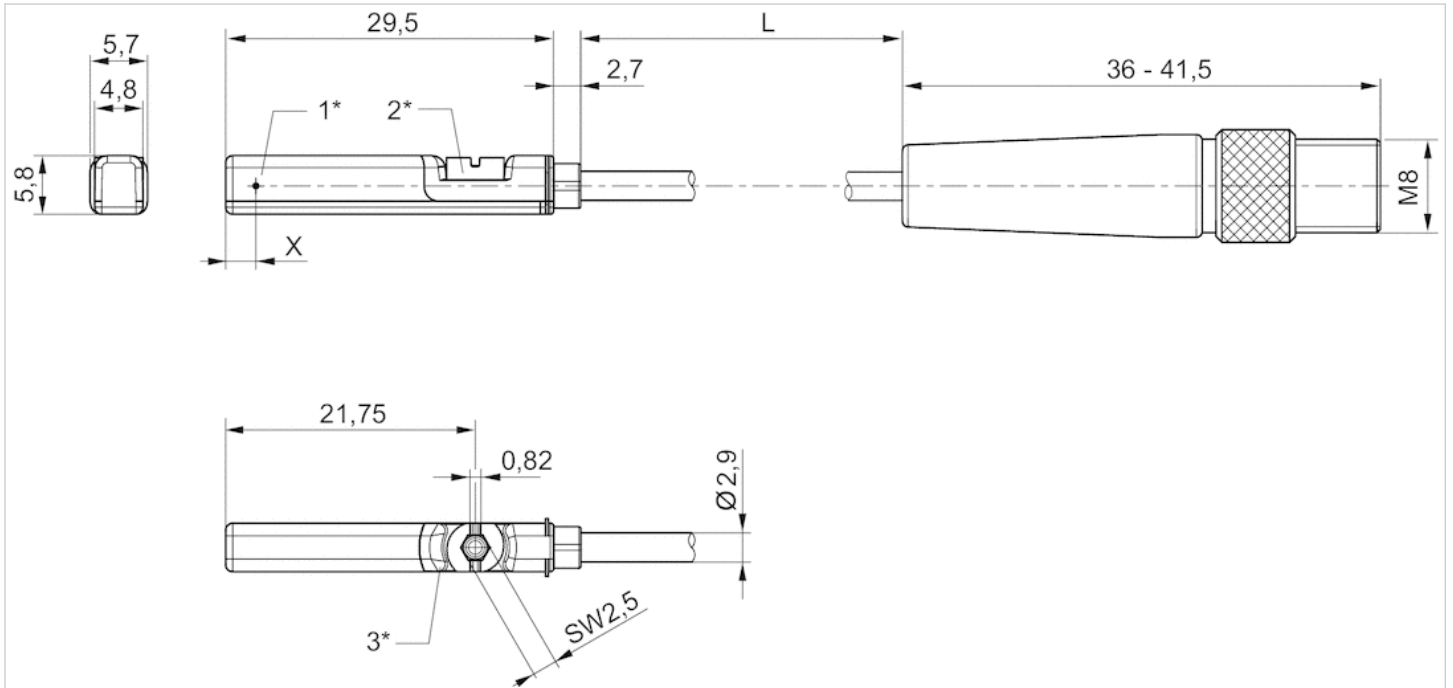
物料号	换向电流(开关电流), 直流电, 最大值.	工作频率	结构
R412022860	0,1 A	1000 Hz	短路保护, 反极性保护

技术信息

材料	
外壳	聚酰胺
电缆外皮	聚氨酯
固定螺栓	不锈钢

规格

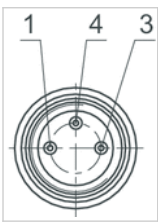
规格



1* = 开关点 2* = 固定螺栓 3* = LED 窗口透明
 L = 电缆长度
 X = 电子式 : 11,6 mm , 舌簧 : 8,3 mm

线脚设置

线脚设置



插脚	1	3	4
配置	(+)	(OUT)	(-)

传感器, 系列 ST6

- 6 mm T-沟槽
- 带电缆
- 多芯插头, M8, 3-针, 带滚花螺钉
- UL 认证
- 簧片型, 电子 PNP, 电子 NPN
- 直接安装用于系列 PRA, PRE, CCI, KPZ, SSI, GPC, CVI
- 间接安装用于系列 TRB, ITS, CCL-IS, MNI, CSL-RD, ICM, KHZ, TRR



合格证书	CE认证, cULus, RoHS
最低 / 最高环境温度	-30 ... 80 °C
防护等级	IP65, IP67
开关点精度	±0,1 mT
额定电流, 接通状态	30 mA
静态电流 (无负荷)	8 mA
最小 / 最大运行电压 DC	10 ... 30 V DC
最小 / 最大运行电压 AC	见下表
滞环	≥ 0,2 mT
开关逻辑电路	常开
开关容量	3 针管道: 最大 6 W
发光二极管状态显示	黄色
振动阻力	10 - 55 Hz, 1 mm
冲击阻力	30 g / 11 ms

技术数据

物料号		适用于	连接方式型	电缆外皮	电缆长度 L
R412022873		PRA, PRE, CCI, KPZ, SSI, GPC, CVI	簧片型	聚氨酯	0,3 m
R412022875		PRA, PRE, CCI, KPZ, SSI, GPC, CVI	簧片型	聚氯乙烯	0,3 m
R412022874		PRA, PRE, CCI, KPZ, SSI, GPC, CVI	簧片型	聚氨酯	0,5 m
R412022859		PRA, PRE, CCI, KPZ, SSI, GPC, CVI	电子 PNP	聚氨酯	0,3 m
R412022862		PRA, PRE, CCI, KPZ, SSI, GPC, CVI	电子 PNP	聚氯乙烯	0,3 m
R412022861		PRA, PRE, CCI, KPZ, SSI, GPC, CVI	电子 PNP	聚氨酯	0,5 m
R412022852		PRA, PRE, CCI, KPZ, SSI, GPC, CVI	电子 NPN	聚氨酯	0,3 m

物料号	最小 / 最大运行电压 AC	最大的电压降	换向电流(开关电流), 直流电, 最大值.
R412022873	10 ... 30 V AC	I*Rs	0,3 A
R412022875	10 ... 30 V AC	I*Rs	0,3 A
R412022874	10 ... 30 V AC	I*Rs	0,3 A
R412022859	-	≤ 2,5 V	0,13 A
R412022862	-	≤ 2,5 V	0,13 A
R412022861	-	≤ 2,5 V	0,13 A
R412022852	-	≤ 2,5 V	0,13 A

物料号	换向电流(开关电流), 交流电, 最大值.	工作频率	运行电流 (未接通)	运行电流 (接通)

物料号	换向电流(开关电流), 交流电, 最大值.	工作频率	运行电流 (未接通)	运行电流 (接通)
R412022873	0,5 A	400 Hz	-	-
R412022875	0,5 A	400 Hz	-	-
R412022874	0,5 A	400 Hz	-	-
R412022859	-	1000 Hz	8 mA	30 mA
R412022862	-	1000 Hz	8 mA	30 mA
R412022861	-	1000 Hz	8 mA	30 mA
R412022852	-	1000 Hz	8 mA	30 mA

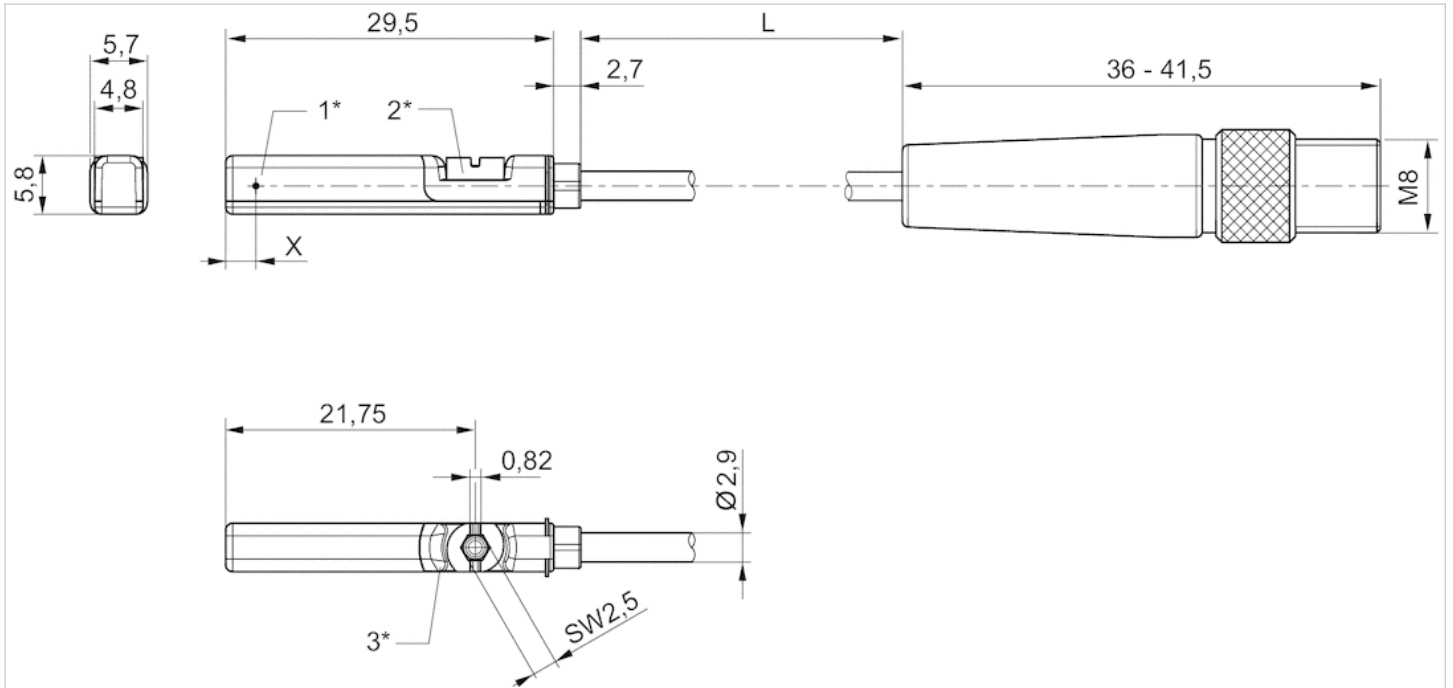
物料号	结构
R412022873	反极性保护
R412022875	反极性保护
R412022874	反极性保护
R412022859	短路保护, 反极性保护
R412022862	短路保护, 反极性保护
R412022861	短路保护, 反极性保护
R412022852	短路保护, 反极性保护

技术信息

材料	
外壳	聚酰胺
电缆外皮	聚氨酯, 聚氯乙烯
固定螺栓	不锈钢

规格

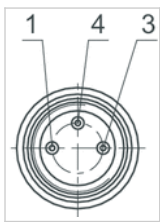
规格



1* = 开关点 2* = 固定螺栓 3* = LED 窗口透明
 L = 电缆长度
 X = 电子式 : 11,6 mm , 舌簧 : 8,3 mm

线脚设置

线脚设置



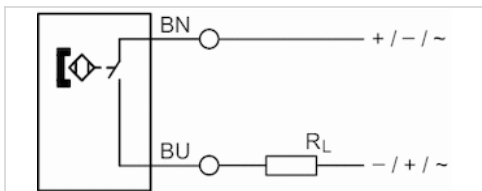
插脚	1	3	4
配置	(+)	(OUT)	(-)

传感器, 系列 ST6-HT

- 6 mm T-沟槽
- 带电缆
- 开放式电缆终端, 2-针
- 耐热
- UL 认证
- 簧片型
- 直接安装用于系列 PRA, PRE, CCI, KPZ, SSI, GPC, CVI
- 间接安装用于系列 TRB, ITS, CCL-IS, MNI, CSL-RD, ICM, KHZ, TRR



合格证书	CE认证, RoHS
最低 / 最高环境温度	-20 ... 120 °C
防护等级	IP65, IP67
开关点精度	±0,1 mT
最小 / 最大运行电压 DC	0 ... 30 V DC
最小 / 最大运行电压 AC	0 ... 30 V AC
开关逻辑电路	常开
开关容量	2 针管道: 最大 10 W
振动阻力	10 - 55 Hz, 1 mm
冲击阻力	30 g / 11 ms



技术数据

物料号	适用于	连接方式型	电缆长度 L	最大的电压降
R412022865	PRA, PRE, CCI, KPZ, SSI, GPC, CVI	簧片型	3 m	≤ 3,5 V
R412022867	PRA, PRE, CCI, KPZ, SSI, GPC, CVI	簧片型	10 m	≤ 3,5 V

物料号	换向电流(开关电流), 直流电, 最大值.	换向电流(开关电流), 交流电, 最大值.	工作频率	结构
R412022865	0,13 A	0,13 A	400 Hz	反极性保护
R412022867	0,13 A	0,13 A	400 Hz	反极性保护

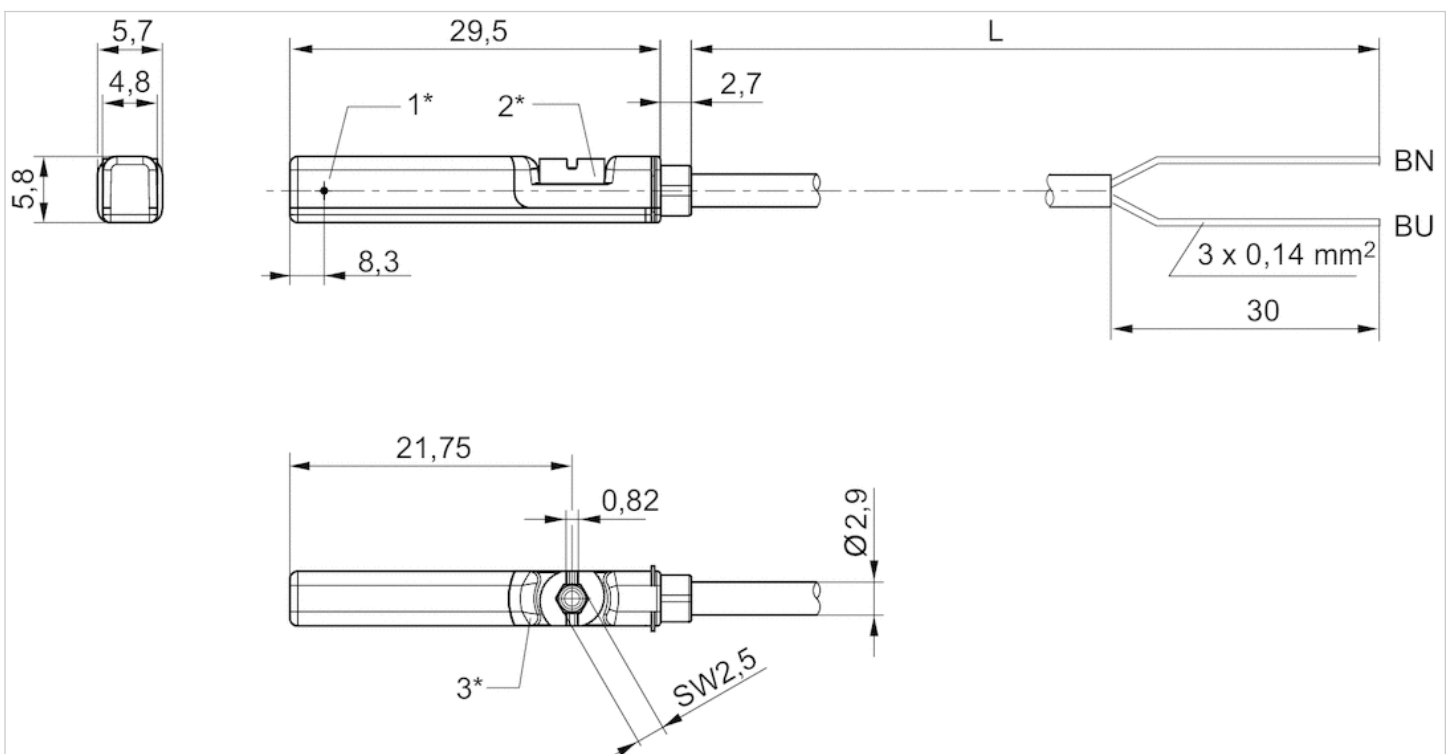
物料号	抗温性
R412022865	耐热
R412022867	耐热

技术信息

材料	
外壳	聚酰胺
电缆外皮	聚氨酯
固定螺栓	不锈钢

规格

规格



1* = 开关点 2* = 固定螺栓 3* = LED 窗口透明

L = 电缆长度

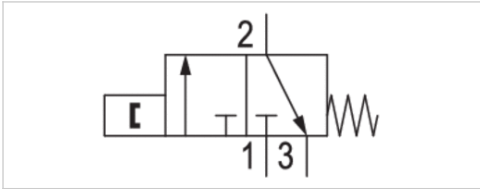
BN=棕色, BU=蓝色

气动传感器, 系列 SP1

- Qn 40 l/min
- 安装位置 任意



安装位置	任意
工作压力范围	2 ... 6 bar
最低 / 最高环境温度	-15 ... 60 °C
介质	压缩空气
颗粒大小 max.	40 µm
开关点精度	±0,2 mT
切换时间 接通	12 ms
切换时间 断开	25 ms
重量	0,015 kg



技术数据

物料号

0820212201

技术信息

压力露点必须至少低于环境和介质温度 15 °C , 并且允许的最高温度为 3 °C 。
 压缩空气的油含量必须在整个使用寿命中保持不变。
 只可使用经过 AVENTICS 公司许可的油。详细信息请参见文档“技术信息” (MediaCentre 中获取) 。

说明：本产品只可用不含油的、经过干燥的压缩空气运行。

技术信息

材料

外壳 | 聚酰胺

传感器, 系列 IN1

- 用于止动系列LU6



标准化	DIN EN 60947-5-2
合格证书	cULus
最低 / 最高环境温度	-20 ... 65 °C
防护等级	IP67
滞环	5 - 15%, 可调节的
温度波动	± 10 %
周期和随机偏差	≤ 10 %
可重复性	≤ 2 %
开关逻辑电路	常开
发光二极管状态显示	黄色

技术数据

物料号	额定电压	最大感测距离	功率消耗	持续电流	防短路能力
R412010426	10 ... 30 V DC	2 mm	10 mA	0,2 A	短路保护, 反极性保护

技术信息

嵌入式安装

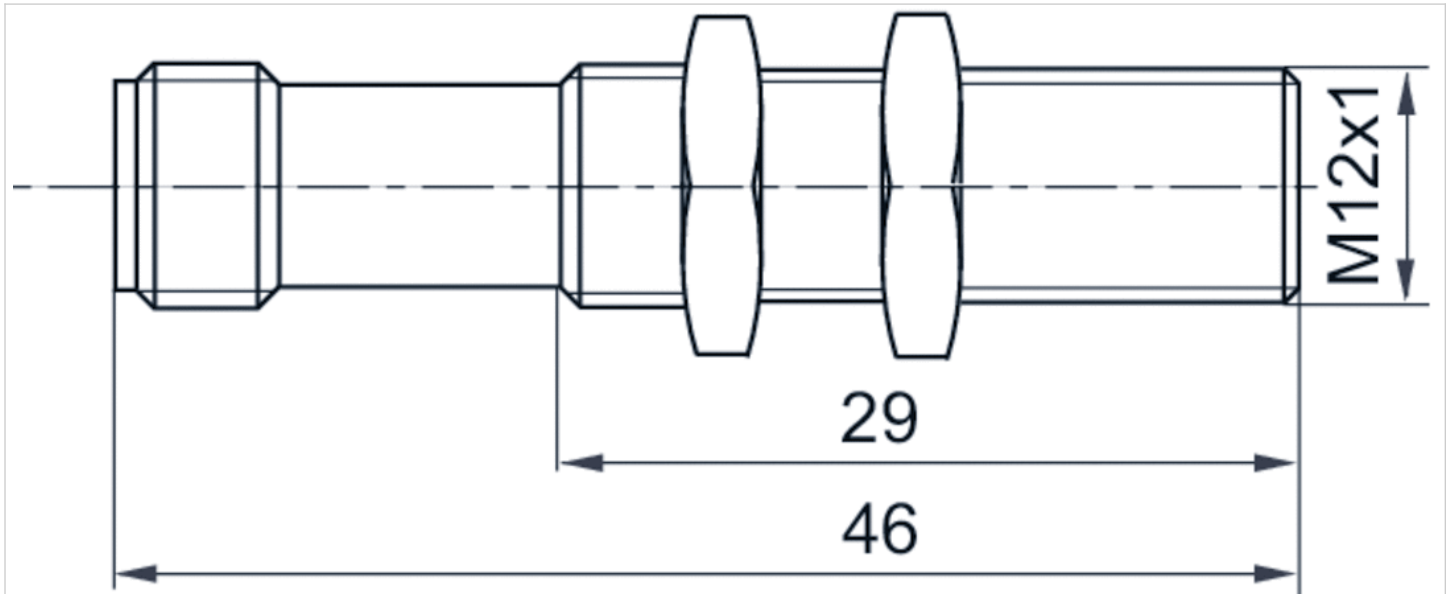
- 开关状态：1. 固定单元加载压力，夹紧钳打开，传感器无信号（正常打开）
2. 固定单元无压力，夹紧钳关闭，传感器有一个信号（反馈，LU6是夹紧的）

技术信息

材料	
外壳	黄铜

规格

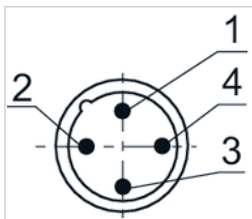
规格



2) 未设置

线脚设置

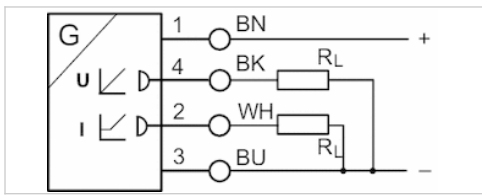
线脚设置 M12x1



插脚	1	2	3	4
配置	工作电压 + UB	未设置	m = 质量	开关出口 Out

传感器, 系列 SM6

- 6 mm 沟槽
- 带电缆
- 线芯外露部分镀锡, 4-针
- 带位移测量传感器, 测量范围为 32 ... 256 mm
- 模拟量
- 直接安装用于系列 PRA, PRE, CCI, KPZ, SSI, GPC, CVI
- 间接安装用于系列 TRB, ITS, 167, MNI, ICM, TRR



合格证书	cULus
最低 / 最高环境温度	-20 ... 70 °C
防护等级	IP67
输出信号	0 - 10 V DC, 4 - 20 mA
静态电流 (无负荷)	25 mA
负载电阻 max.	500 Ω
周期和随机偏差	≤ 10 %
扫描间隔	1 ms
分辨率, 最大测量范围	0,05 mm
重复精度, 最大测量范围	0,1 mm
线性偏差	0,3 mm
扫描速度	3 m/s
显示	发光二极管
发光二极管状态显示	黄色
振动阻力	10 - 55 Hz, 1 mm
冲击阻力	30 g / 11 ms

技术数据

物料号	适用于	连接方式型	电缆长度 L	最大测量范围	全长传感器 A
R412010141	PRA, PRE, CCI, KPZ, SSI, GPC, CVI	模拟量	2 m	32 mm	45 mm
R412010143	PRA, PRE, CCI, KPZ, SSI, GPC, CVI	模拟量	2 m	64 mm	77 mm
R412010262	PRA, PRE, CCI, KPZ, SSI, GPC, CVI	模拟量	2 m	96 mm	109 mm
R412010264	PRA, PRE, CCI, KPZ, SSI, GPC, CVI	模拟量	2 m	128 mm	141 mm
R412010411	PRA, PRE, CCI, KPZ, SSI, GPC, CVI	模拟量	2 m	160 mm	173 mm
R412010413	PRA, PRE, CCI, KPZ, SSI, GPC, CVI	模拟量	2 m	192 mm	205 mm
R412010415	PRA, PRE, CCI, KPZ, SSI, GPC, CVI	模拟量	2 m	224 mm	237 mm
R412010417	PRA, PRE, CCI, KPZ, SSI, GPC, CVI	模拟量	2 m	256 mm	269 mm

物料号	结构
R412010141	短路保护, 反极性保护, 过载保护
R412010143	短路保护, 反极性保护, 过载保护
R412010262	短路保护, 反极性保护, 过载保护
R412010264	短路保护, 反极性保护, 过载保护
R412010411	短路保护, 反极性保护, 过载保护
R412010413	短路保护, 反极性保护, 过载保护
R412010415	短路保护, 反极性保护, 过载保护
R412010417	短路保护, 反极性保护, 过载保护

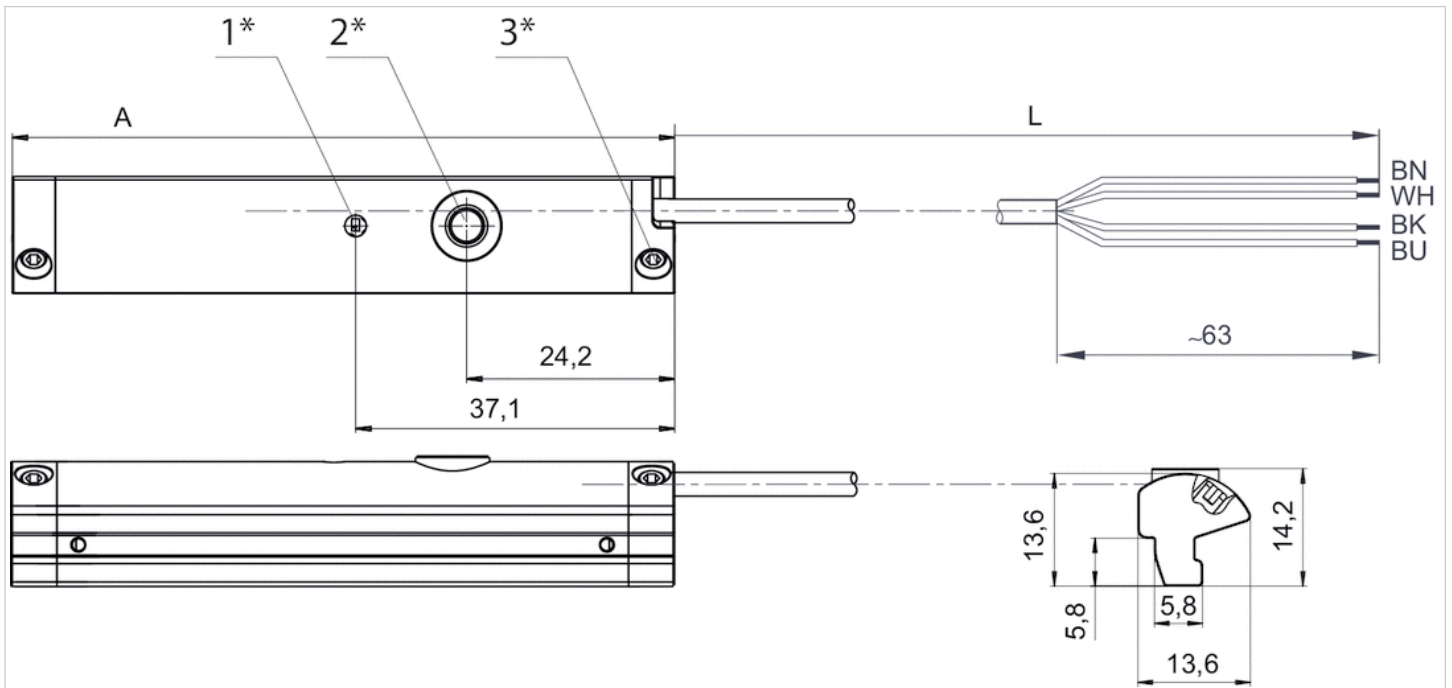
物料号	结构
R412010415	短路保护, 反极性保护, 过载保护
R412010417	短路保护, 反极性保护, 过载保护

技术信息

材料	
外壳	聚酰胺(尼龙), 增强型玻璃纤维
电缆外皮	聚氨酯

规格

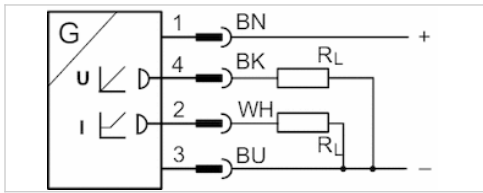
规格



- 1* = LED 灯 2* = 示教按键 3* = 螺纹销钉 M3x11
- L = 电缆长度
- (1) BN=棕色
- (2) WH=白色
- (3) BU=蓝色
- (4) BK=黑色
- A = 传感器长度

传感器, 系列 SM6

- 6 mm 沟槽
- 带电缆
- 多芯插头, M8x1, 4-针, 带滚花螺钉
- 带位移测量传感器, 测量范围为 32 ... 256 mm
- 模拟量
- 直接安装用于系列 PRA, PRE, CCI, KPZ, SSI, GPC, CVI
- 间接安装用于系列 TRB, ITS, 167, MNI, ICM, TRR



合格证书	cULus
最低 / 最高环境温度	-20 ... 70 °C
防护等级	IP67
输出信号	0 - 10 V DC, 4 - 20 mA
静态电流 (无负荷)	25 mA
最小 / 最大运行电压 DC	15 ... 30 V DC
扫描间隔	1 ms
分辨率, 最大测量范围	0,05 mm
重复精度, 最大测量范围	0,1 mm
线性偏差	0,3 mm
扫描速度	3 m/s
显示	发光二极管
发光二极管状态显示	黄色
振动阻力	10 - 55 Hz, 1 mm
冲击阻力	30 g / 11 ms

技术数据

物料号	适用于	连接方式型	电缆长度 L	最大测量范围	全长传感器 A
R412010142	PRA, PRE, CCI, KPZ, SSI, GPC, CVI	模拟量	0,3 m	32 mm	45 mm
R412010144	PRA, PRE, CCI, KPZ, SSI, GPC, CVI	模拟量	0,3 m	64 mm	77 mm
R412010263	PRA, PRE, CCI, KPZ, SSI, GPC, CVI	模拟量	0,3 m	96 mm	109 mm
R412010265	PRA, PRE, CCI, KPZ, SSI, GPC, CVI	模拟量	0,3 m	128 mm	141 mm
R412010410	PRA, PRE, CCI, KPZ, SSI, GPC, CVI	模拟量	0,3 m	160 mm	173 mm
R412010412	PRA, PRE, CCI, KPZ, SSI, GPC, CVI	模拟量	0,3 m	192 mm	205 mm
R412010414	PRA, PRE, CCI, KPZ, SSI, GPC, CVI	模拟量	0,3 m	224 mm	237 mm
R412010416	PRA, PRE, CCI, KPZ, SSI, GPC, CVI	模拟量	0,3 m	256 mm	269 mm

物料号	结构
R412010142	短路保护, 反极性保护, 过载保护
R412010144	短路保护, 反极性保护, 过载保护
R412010263	短路保护, 反极性保护, 过载保护
R412010265	短路保护, 反极性保护, 过载保护
R412010410	短路保护, 反极性保护, 过载保护
R412010412	短路保护, 反极性保护, 过载保护
R412010414	短路保护, 反极性保护, 过载保护
R412010416	短路保护, 反极性保护, 过载保护

青岛集诚自动化设备有限公司
地址: 中国 青岛市重庆南路99号海尔云街甲3号楼7F

服务热线: 4006-918-365
网址: <http://www.iaventics.com>
传真: (86-532)585-10-365
Email: sales@bechinas.com

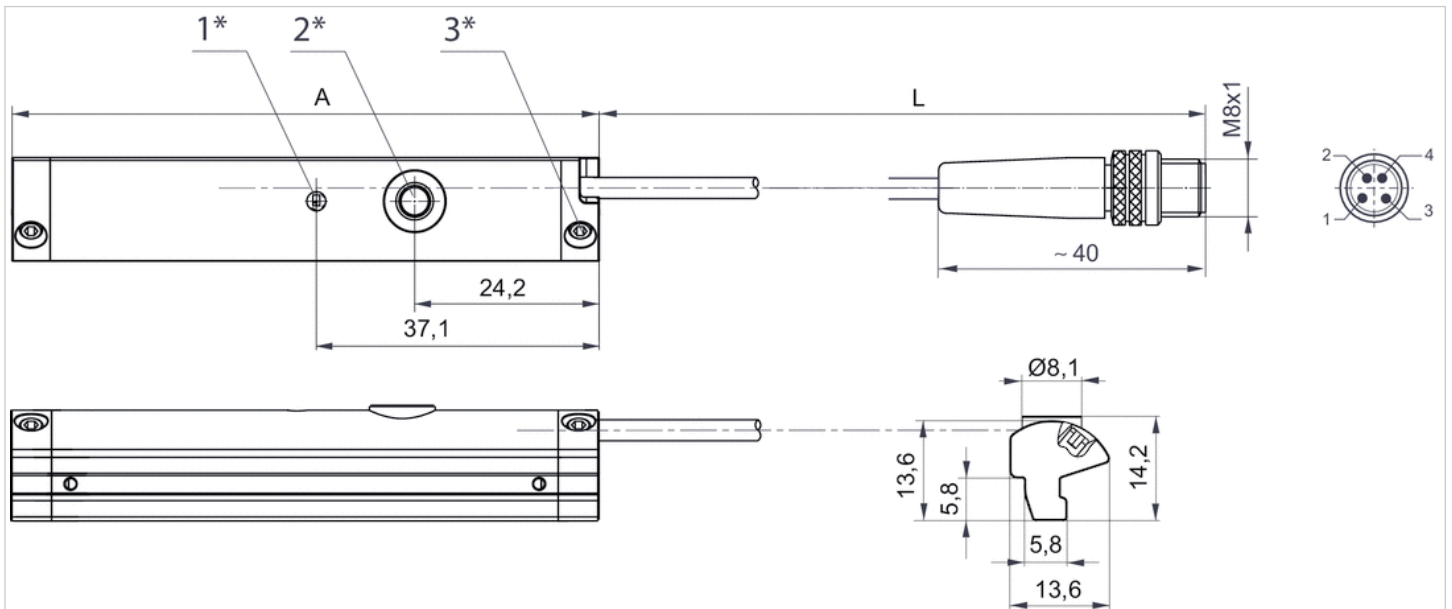
物料号	结构
R412010414	短路保护, 反极性保护, 过载保护
R412010416	短路保护, 反极性保护, 过载保护

技术信息

材料	
外壳	聚酰胺(尼龙), 增强型玻璃纤维
电缆外皮	聚氨酯

规格

规格



1* = LED 灯 2* = 示教按键 3* = 螺纹销钉 M3x11
 L = 电缆长度
 引脚设置 : 1 = (+), 2 = (OUT 1) 3 = (GND), 4 = (OUT 2), EN 60947-5-7
 A = 传感器长度

传感器, 系列 SN2

- 带电缆
- 线芯外露部分镀锡, 2-针, 线芯外露部分镀锡, 3-针
- 耐热
- 簧片型, 电子 PNP
- 间接安装用于系列 TRB, PRA, ITS, MNI, CSL-RD, ICM, RPC, TRR, FLT, CVI



最低 / 最高环境温度	见下表
防护等级	IP67
开关点精度	±0,1 mT
额定电流, 接通状态	15 mA
静态电流 (无负荷)	10 mA
最小 / 最大运行电压 DC	见下表
最小 / 最大运行电压 AC	见下表
发光二极管状态显示	见下表

技术数据

物料号		连接方式型	电缆外皮	电缆长度 L	最小 / 最大运行电压 DC
0830100315		簧片型	聚氯乙烯	3 m	0 ... 60 V DC
0830100365		簧片型	聚氯乙烯	3 m	12 ... 60 V DC
0830100368		簧片型	聚氯乙烯	3 m	12 ... 60 V DC
0830100370		簧片型	聚氨酯	3 m	12 ... 60 V DC
0830100316		簧片型	-	3 m	0 ... 60 V DC
0830100373		簧片型	-	3 m	0 ... 60 V DC
0830100367		簧片型	聚氨酯	3 m	12 ... 60 V DC
0830100317		簧片型	热塑性橡胶	3 m	12 ... 60 V DC
0830100366		簧片型	聚氯乙烯	5 m	12 ... 60 V DC
0830100369		簧片型	聚氯乙烯	5 m	12 ... 60 V DC
0830100327		簧片型	聚氯乙烯	7 m	12 ... 60 V DC
0830100325		簧片型	聚氯乙烯	10 m	12 ... 60 V DC
0830100326		簧片型	热塑性橡胶	11 m	12 ... 60 V DC
R412004848		簧片型	聚氯乙烯	20 m	12 ... 60 V DC
0830100371		簧片型	聚氯乙烯	3 m	12 ... 42 V DC
0830100372		簧片型	聚氯乙烯	5 m	12 ... 42 V DC
0830100375		电子 PNP	聚氯乙烯	3 m	10 ... 30 V DC
0830100378		电子 PNP	热塑性橡胶	3 m	10 ... 30 V DC
0830100377		电子 PNP	聚氨酯	3 m	10 ... 30 V DC
0830100376		电子 PNP	聚氯乙烯	5 m	10 ... 30 V DC

物料号	最小 / 最大运行电压 AC	最大的电压降	换向电流(开关电流), 直流电, 最大值.
0830100315	0 ... 240 V AC	$R_s \cdot I_{max}$	0,13 A
0830100365	0 ... 240 V AC	2,1 V	0,13 A

青岛秉诚自动化设备有限公司
 地址: 中国 青岛市重庆南路99号海尔云街甲3号楼7F
 服务热线: 4006-918-365
 网址: <http://www.iaventics.com>
 传真: (86-532)585-10-365
 Email: sales@bechinas.com

物料号	最小 / 最大运行电压 AC	最大的电压降	换向电流(开关电流), 直流电, 最大值.
0830100368	12 ... 240 V AC	$2,1 V + I * R_s$	0,3 A
0830100370	12 ... 240 V AC	$2,1 V + I * R_s$	0,3 A
0830100316	0 ... 240 V AC	$R_s * I_{max.}$	0,13 A
0830100373	0 ... 240 V AC	$R_s * I_{max.}$	0,13 A
0830100367	12 ... 240 V AC	$2,1 V + I * R_s$	0,13 A
0830100317	12 ... 240 V AC	$2,1 V + I * R_s$	0,12 A
0830100366	12 ... 240 V AC	$2,1 V + I * R_s$	0,13 A
0830100369	12 ... 240 V AC	$2,1 V + I * R_s$	0,3 A
0830100327	12 ... 240 V AC	$2,1 V + I * R_s$	0,3 A
0830100325	12 ... 240 V AC	$2,1 V + I * R_s$	0,13 A
0830100326	12 ... 240 V AC	$2,1 V + I * R_s$	0,12 A
R412004848	12 ... 240 V AC	$2,1 V + I * R_s$	0,13 A
0830100371	12 ... 42 V AC	$I * R_s$	0,13 A
0830100372	12 ... 42 V AC	$I * R_s$	0,13 A
0830100375	10 ... 30 V AC	$\leq 2,0 V$	0,13 A
0830100378	-	$2,1 V + I * R_s$	0,12 A
0830100377	10 ... 30 V AC	$\leq 2,0 V$	0,13 A
0830100376	10 ... 30 V AC	$\leq 2,0 V$	0,13 A

物料号	换向电流(开关电流), 交流电, 最大值.	最低 / 最高环境温度	开关容量	保护电阻
0830100315	0,13 A	-20 ... 80 °C	10 W / 10 VA	27 Ω
0830100365	0,13 A	-20 ... 80 °C	10 W / 10 VA	27 Ω
0830100368	0,5 A	-20 ... 80 °C	10 W / 10 VA	1,3 Ω
0830100370	0,5 A	-20 ... 80 °C	10 W / 10 VA	1,3 Ω
0830100316	-	-20 ... 80 °C	10 W / 10 VA	1,3 Ω
0830100373	-	-20 ... 80 °C	10 W / 10 VA	100 Ω
0830100367	0,13 A	-20 ... 80 °C	10 W / 10 VA	27 Ω
0830100317	0,12 A	-20 ... 120 °C	10 W / 10 VA	27 Ω
0830100366	0,13 A	-20 ... 80 °C	10 W / 10 VA	27 Ω
0830100369	0,5 A	-20 ... 80 °C	10 W / 10 VA	1,3 Ω
0830100327	0,5 A	-20 ... 80 °C	10 W / 10 VA	1,3 Ω
0830100325	0,13 A	-20 ... 80 °C	10 W / 10 VA	27 Ω
0830100326	0,12 A	-20 ... 120 °C	10 W / 10 VA	27 Ω
R412004848	0,13 A	-20 ... 80 °C	10 W / 10 VA	27 Ω
0830100371	0,13 A	-20 ... 80 °C	5,5 W / 5,5 VA	27 Ω
0830100372	0,13 A	-20 ... 80 °C	5,5 W / 5,5 VA	27 Ω
0830100375	-	-10 ... 70 °C	-	-
0830100378	-	-20 ... 120 °C	10 W / 10 VA	27 Ω
0830100377	-	-10 ... 70 °C	-	-
0830100376	-	-10 ... 70 °C	-	-

物料号	振动阻力	冲击阻力	工作频率	运行电流 (未接通)	运行电流 (接通)
0830100315	-	-	300 Hz	-	-
0830100365	30 g (50 - 1000 Hz)	50 g / 11 ms	-	-	-
0830100368	30 g (50 - 1000 Hz)	50 g / 11 ms	-	-	-

物料号	振动阻力	冲击阻力	工作频率	运行电流 (未接通)	运行电流 (接通)
0830100370	30 g (50 - 1000 Hz)	50 g / 11 ms	-	-	-
0830100316	-	-	300 Hz	-	-
0830100373	-	-	300 Hz	-	-
0830100367	30 g (50 - 1000 Hz)	50 g / 11 ms	-	-	-
0830100317	30 g (50 - 1000 Hz)	100 g / 11 ms	-	-	-
0830100366	30 g (50 - 1000 Hz)	50 g / 11 ms	-	-	-
0830100369	30 g (50 - 1000 Hz)	50 g / 11 ms	-	-	-
0830100327	30 g (50 - 1000 Hz)	50 g / 11 ms	-	-	-
0830100325	30 g (50 - 1000 Hz)	50 g / 11 ms	-	-	-
0830100326	30 g (50 - 1000 Hz)	100 g / 11 ms	-	-	-
R412004848	30 g (50 - 1000 Hz)	50 g / 11 ms	-	-	-
0830100371	30 g (50 - 1000 Hz)	100 g / 11 ms	-	-	-
0830100372	30 g (50 - 1000 Hz)	100 g / 11 ms	-	-	-
0830100375	-	-	2000 Hz	10 mA	15 mA
0830100378	30 g (50 - 1000 Hz)	100 g / 11 ms	-	-	-
0830100377	-	-	2000 Hz	10 mA	15 mA
0830100376	-	-	2000 Hz	10 mA	15 mA

物料号	材料外壳	发光二极管状态显示	结构	
0830100315	聚酰胺	-	反极性保护	1)
0830100365	聚酰胺	黄色	反极性保护	1)
0830100368	聚酰胺	黄色	反极性保护	1)
0830100370	聚酰胺	黄色	反极性保护	1)
0830100316	聚酰胺	-	反极性保护	1)
0830100373	聚酰胺	-	反极性保护	1)
0830100367	聚酰胺	黄色	反极性保护	1)
0830100317	聚酰胺	-	反极性保护	1)
0830100366	聚酰胺	黄色	反极性保护	1)
0830100369	聚酰胺	黄色	反极性保护	1)
0830100327	聚酰胺	黄色	反极性保护	1)
0830100325	聚酰胺	黄色	反极性保护	1)
0830100326	聚酰胺	-	反极性保护	1)
R412004848	环氧树脂	黄色	反极性保护	1)
0830100371	聚酰胺	黄色	反极性保护	1)
0830100372	聚酰胺	黄色	反极性保护	1)
0830100375	聚酰胺	黄色	短路保护, 反极性保护	2)
0830100378	聚酰胺	-	反极性保护	2)
0830100377	聚酰胺	黄色	短路保护, 反极性保护	2)
0830100376	聚酰胺	黄色	短路保护, 反极性保护	2)

1) 线芯外露部分镀锡, 2-针

2) 线芯外露部分镀锡, 3-针

技术信息

在使用干簧传感器时, 我们推荐使用一个短路保护装置 (SCPD)。



青岛秉诚自动化设备有限公司
地址: 中国 青岛市重庆南路99号海尔云街甲3号楼7F

服务热线: 4006-918-365
网址: <http://www.iaventics.com>

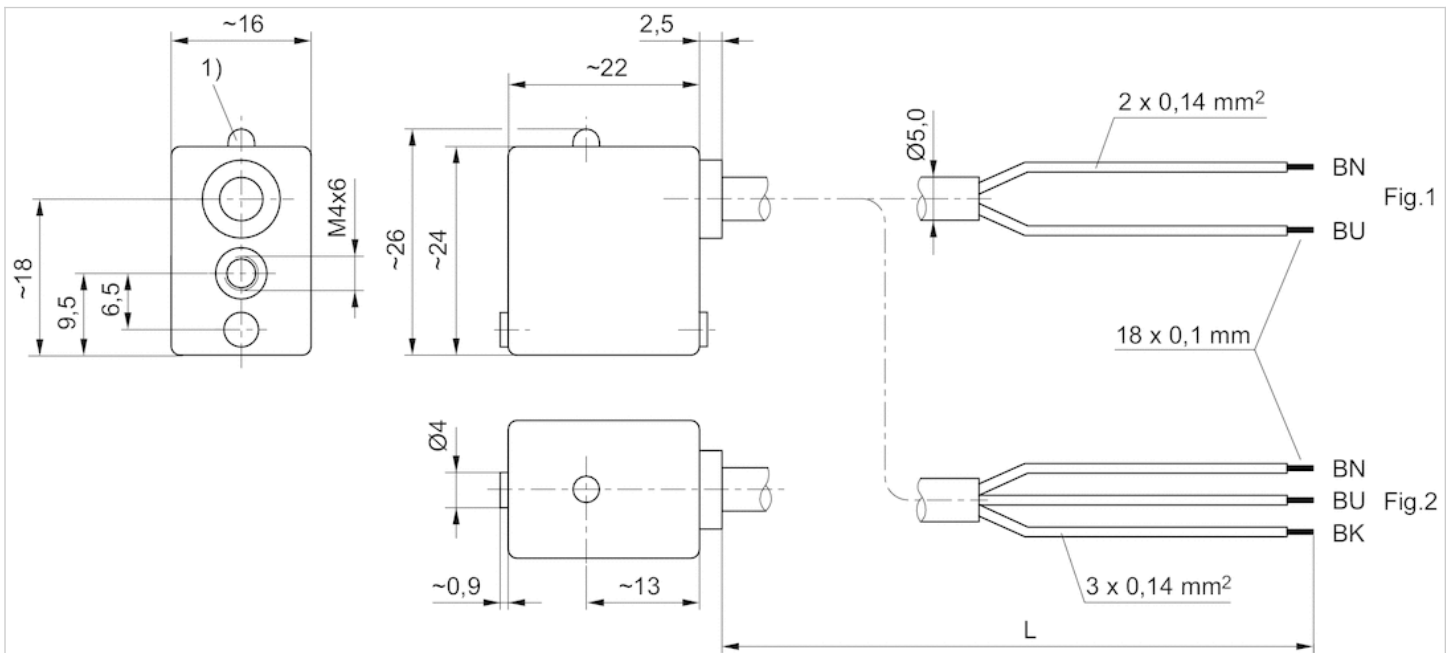
传真: (86-532)585-10-365
Email: sales@bechinas.com

技术信息

材料	
外壳	聚酰胺, 环氧树脂
电缆外皮	聚氯乙烯, 聚氨酯, 热塑性橡胶

规格

规格



1) 发光二极管
 L = 电缆长度
 BN = 棕色, BK = 黑色, BU = 蓝色

传感器, 系列 SN2

- 多芯插头, M8, 2-针, 多芯插头, M8, 3-针, 多芯插头, M8, 4-针
- 簧片型, 双导线, 簧片型, 三导线, Reed 三导线, 带脉冲延长, 簧片型, 四导线, 电子 PNP
- 延长脉冲持续时间
- 延长脉冲持续时间
- 簧片型, 电子 PNP
- 间接安装用于系列 TRB, PRA, ITS, MNI, CSL-RD, ICM, RPC, TRR, FLT, CVI



最低 / 最高环境温度	见下表
防护等级	IP67
开关点精度	±0,1 mT
额定电流, 接通状态	15 mA
静态电流 (无负荷)	10 mA
最小 / 最大运行电压 DC	见下表
最小 / 最大运行电压 AC	见下表
发光二极管状态显示	见下表

技术数据

物料号		连接方式型	最小 / 最大运行电压 DC	最小 / 最大运行电压 AC
0830100465		簧片型	12 ... 36 V DC	12 ... 30 V AC
0830100468		簧片型	12 ... 36 V DC	12 ... 30 V AC
R412004299		簧片型	12 ... 36 V DC	12 ... 30 V AC
0830100466		簧片型	12 ... 36 V DC	12 ... 30 V AC
0830100469		簧片型	12 ... 36 V DC	12 ... 30 V AC
R412004820		簧片型	12 ... 36 V DC	12 ... 30 V AC
0830100472		簧片型	12 ... 36 V DC	12 ... 30 V AC
0830100467		簧片型	12 ... 36 V DC	12 ... 30 V AC
0830100480		电子 PNP	10 ... 30 V DC	12 ... 30 V AC
R412004800		电子 PNP	10 ... 30 V DC	-

物料号	最大的电压降	换向电流(开关电流), 直流电, 最大值.	换向电流(开关电流), 交流电, 最大值.
0830100465	2,1 V + I*Rs	0,13 A	0,13 A
0830100468	2,1 V + I*Rs	0,3 A	0,5 A
R412004299	2,1 V + I*Rs	0,13 A	0,13 A
0830100466	2,1 V + I*Rs	0,13 A	0,13 A
0830100469	≤ 0,5 V	0,13 A	0,13 A
R412004820	I*Rs	0,13 A	0,13 A
0830100472	≤ 1,5 V	0,2 A	0,13 A
0830100467	≤ 3,5 V	0,13 A	0,13 A
0830100480	≤ 2,0 V	0,13 A	-
R412004800	≤ 2,0 V	0,13 A	-

物料号	功能	最低 / 最高环境温度	开关容量	保护电阻
0830100465	簧片型,双导线	-20 ... 80 °C	10 W / 10 VA	27 Ω
0830100468	簧片型,双导线	-20 ... 80 °C	10 W / 10 VA	1,3 Ω
R412004299	簧片型,三导线	-20 ... 80 °C	10 W / 10 VA	27 Ω
0830100466	簧片型,三导线	-20 ... 80 °C	10 W / 10 VA	100 Ω
0830100469	簧片型,三导线	-20 ... 80 °C	5,5 W / 5,5 VA	27 Ω
R412004820	簧片型,三导线	-20 ... 80 °C	10 W / 10 VA	27 Ω
0830100472	Reed 三导线, 带脉冲延长	-20 ... 70 °C	5 W / 5 VA	-
0830100467	簧片型,四导线	-20 ... 80 °C	10 W / 10 VA	27 Ω
0830100480	电子 PNP	-10 ... 70 °C	-	-
R412004800	电子 PNP	-10 ... 70 °C	-	-

物料号	振动阻力	冲击阻力	工作频率	运行电流 (未接通)	运行电流 (接通)
0830100465	30 g (50 - 2000 Hz)	100 g / 11 ms	-	-	-
0830100468	30 g (50 - 2000 Hz)	100 g / 11 ms	-	-	-
R412004299	30 g (50 - 2000 Hz)	100 g / 11 ms	-	-	-
0830100466	30 g (50 - 2000 Hz)	100 g / 11 ms	-	-	-
0830100469	30 g (50 - 1000 Hz)	100 g / 11 ms	-	-	-
R412004820	30 g (50 - 2000 Hz)	100 g / 11 ms	-	-	-
0830100472	35 g (50 - 2000 Hz)	50 g / 11 ms	-	-	-
0830100467	35 g (50 - 2000 Hz)	50 g / 11 ms	-	-	-
0830100480	-	-	2000 Hz	10 mA	15 mA
R412004800	-	-	2000 Hz	10 mA	15 mA

物料号	材料外壳	发光二极管状态显示	结构	控制信号	图片
0830100465	聚酰胺	黄色	反极性保护	-	Fig. 1 1)
0830100468	聚酰胺	黄色	反极性保护	-	Fig. 1 1)
R412004299	聚酰胺	黄色	反极性保护	-	Fig. 1 2)
0830100466	聚酰胺	黄色	反极性保护	-	Fig. 1 1)
0830100469	聚酰胺	黄色	反极性保护	-	Fig. 1 2)
R412004820	环氧树脂	黄色	反极性保护	-	Fig. 1 2)
0830100472	-	红色	反极性保护	延长脉冲持续时间	Fig. 1 2)
0830100467	环氧树脂	红色	反极性保护	-	Fig. 2 3)
0830100480	聚酰胺	黄色	短路保护, 反极性保护	-	Fig. 1 2)
R412004800	环氧树脂	黄色	短路保护, 反极性保护	-	Fig. 1 2)

- 1) M8插头, 2-针
2) M8插头, 3-针
3) M8插头, 4-针

技术信息

在使用干簧传感器时, 我们推荐使用一个短路保护装置 (SCPD)。

技术信息

材料

外壳

聚酰胺, 环氧树脂

规格

Fig. 1

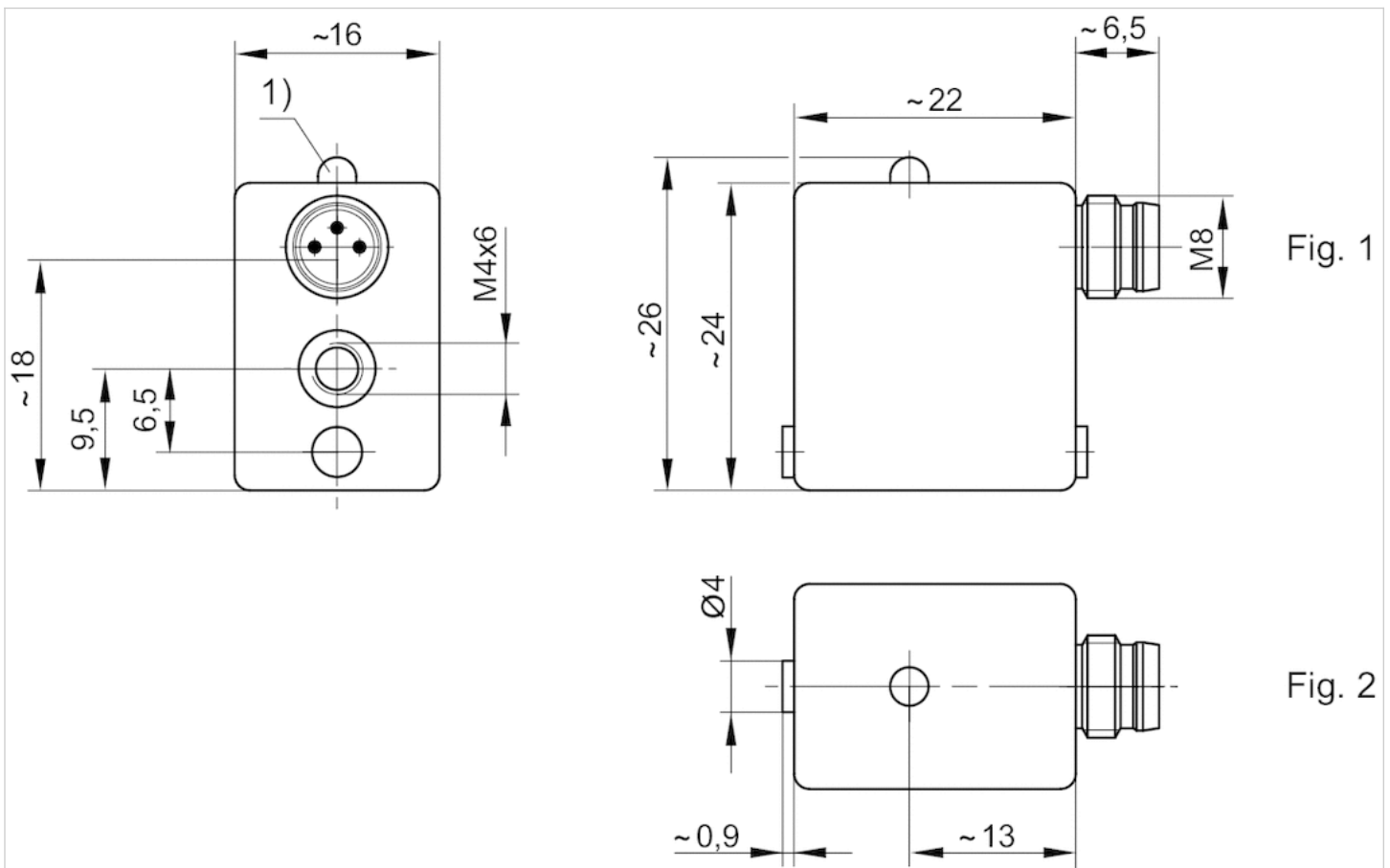


Fig. 1

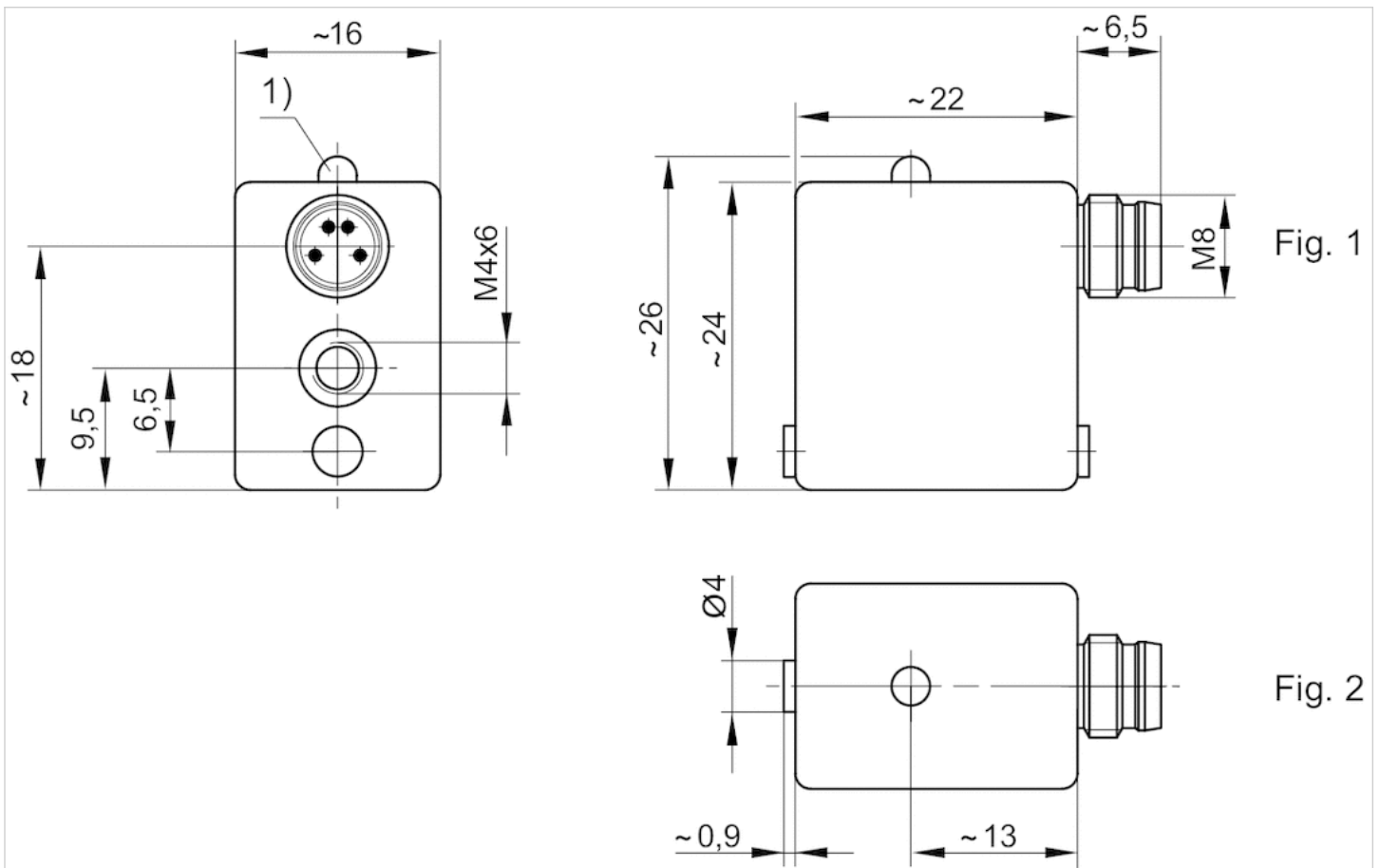
Fig. 2

1) 发光二极管

M8 : 组合插头可以与阀连接器 Ø 6.5 mm 和 M8 组合使用。

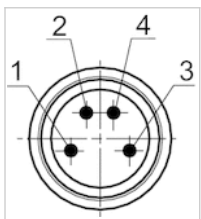
线脚设置 : 1 = (+)、3 = (-)、4 = (OUT)、EN 60947-5-2:1998

Fig. 2



1) 发光二极管
 M8：组合插头可以与阀连接器 Ø 6.5 mm 和 M8 组合使用。

线脚设置

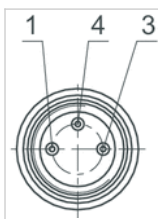


插脚	1	3	4
配置	(+)	(-)	(OUT)

EN 60947-5-2:1998

线脚设置

线脚设置



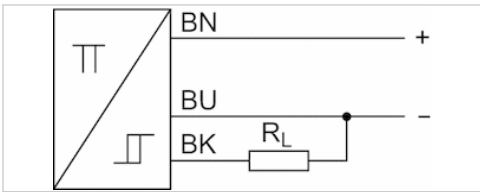
插脚	1	3	4
配置	(+)	(OUT)	(-)

传感器, 系列 SN5-X

- 3-针
- "适用于焊接行业 "
- 延长脉冲持续时间
- 传感器对铁磁体有反应。,"适用于焊接行业 ", 延长脉冲持续时间
- 电子 PNP
- 间接安装用于系列 TRB, ITS



最低 / 最高环境温度	-10 ... 70 °C
防护等级	IP65
额定电流, 接通状态	25 mA
静态电流 (无负荷)	14 mA
发光二极管状态显示	见下表
重量	0,05 kg



技术数据

物料号	连接方式型	最大的电压降	发光二极管状态显示	结构	控制信号
0830100500	电子 PNP	≤ 2,0 V	红色	反极性保护	延长脉冲持续时间
0830100502	电子 PNP	≤ 2,0 V	红色, 绿色	反极性保护	延长脉冲持续时间

物料号	"适用于焊接行业 "
0830100500	"适用于焊接行业 "
0830100502	"适用于焊接行业 "

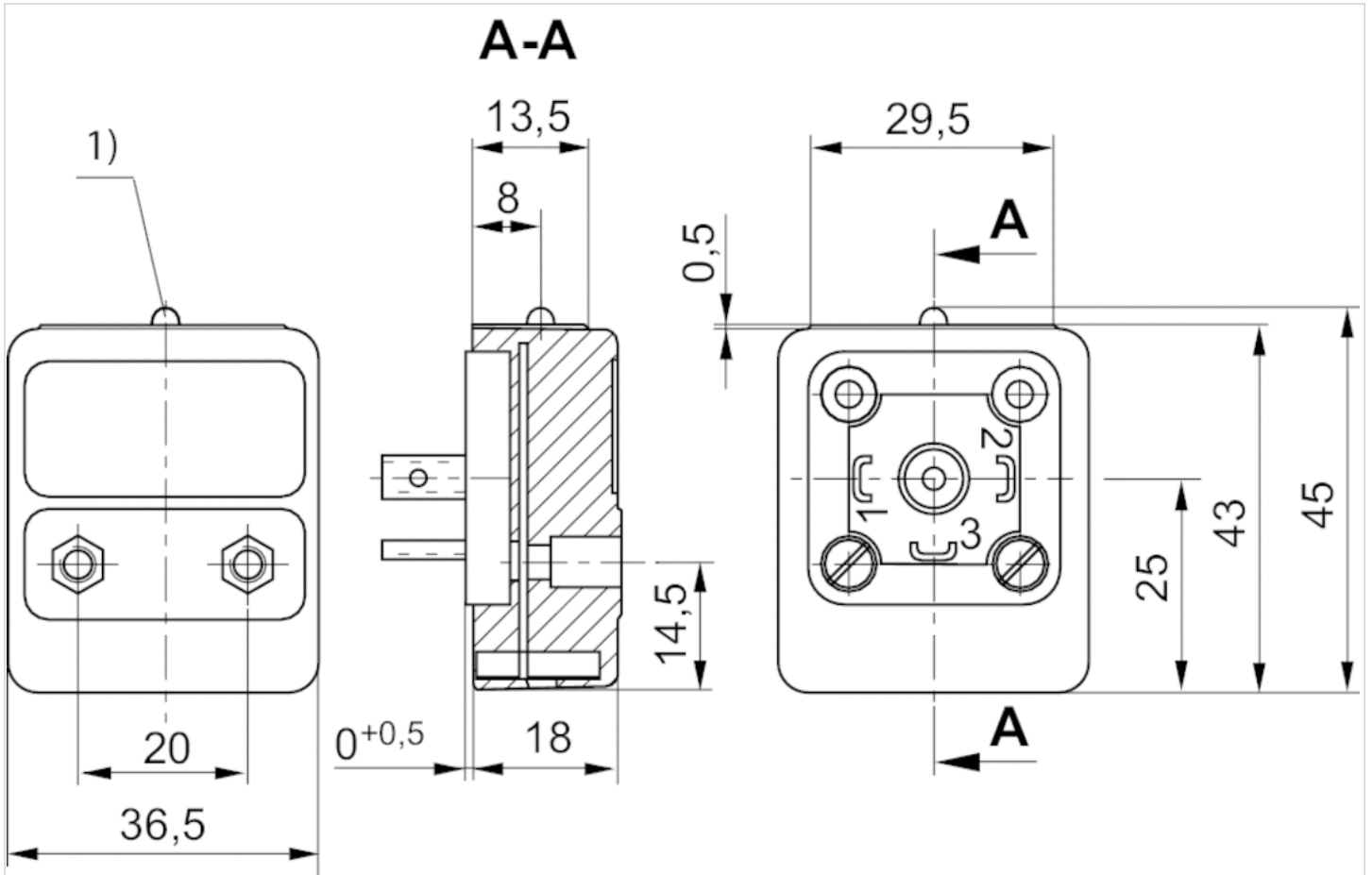
技术信息

传感器对铁磁体有反应。

技术信息

材料	
外壳	环氧树脂

规格



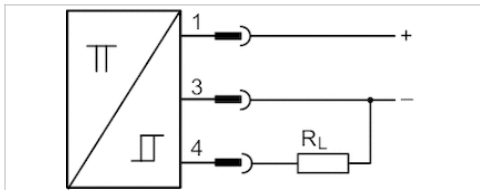
1) 发光二极管

传感器, 系列 SN5-X

- 多针插头, M12, 3-针
- 延长脉冲持续时间, 延迟
- 传感器对铁磁体有反应。 , 延迟, 延长脉冲持续时间
- 电子 PNP
- 间接安装用于系列 TRB, ITS



最低 / 最高环境温度	-10 ... 70 °C
防护等级	IP67
开关点精度	±0,1 mT
额定电流, 接通状态	25 mA
静态电流 (无负荷)	14 mA
最小 / 最大运行电压 DC	15 ... 30 V DC
显示	发光二极管
发光二极管状态显示	见下表



技术数据

物料号	连接方式型	最大的电压降	换向电流(开关电流), 直流电, 最大值.	发光二极管状态显示
0830100525	电子 PNP	≤ 2,0 V	0,2 A	黄色
0830100534	电子 PNP	≤ 2,0 V	0,2 A	黄色, 绿色

物料号	结构	控制信号	
0830100525	反极性保护	延长脉冲持续时间	-
0830100534	短路保护, 反极性保护	延迟	1)

1) 供货范围包括保护盖1823317014

技术信息

传感器对铁磁体有反应。

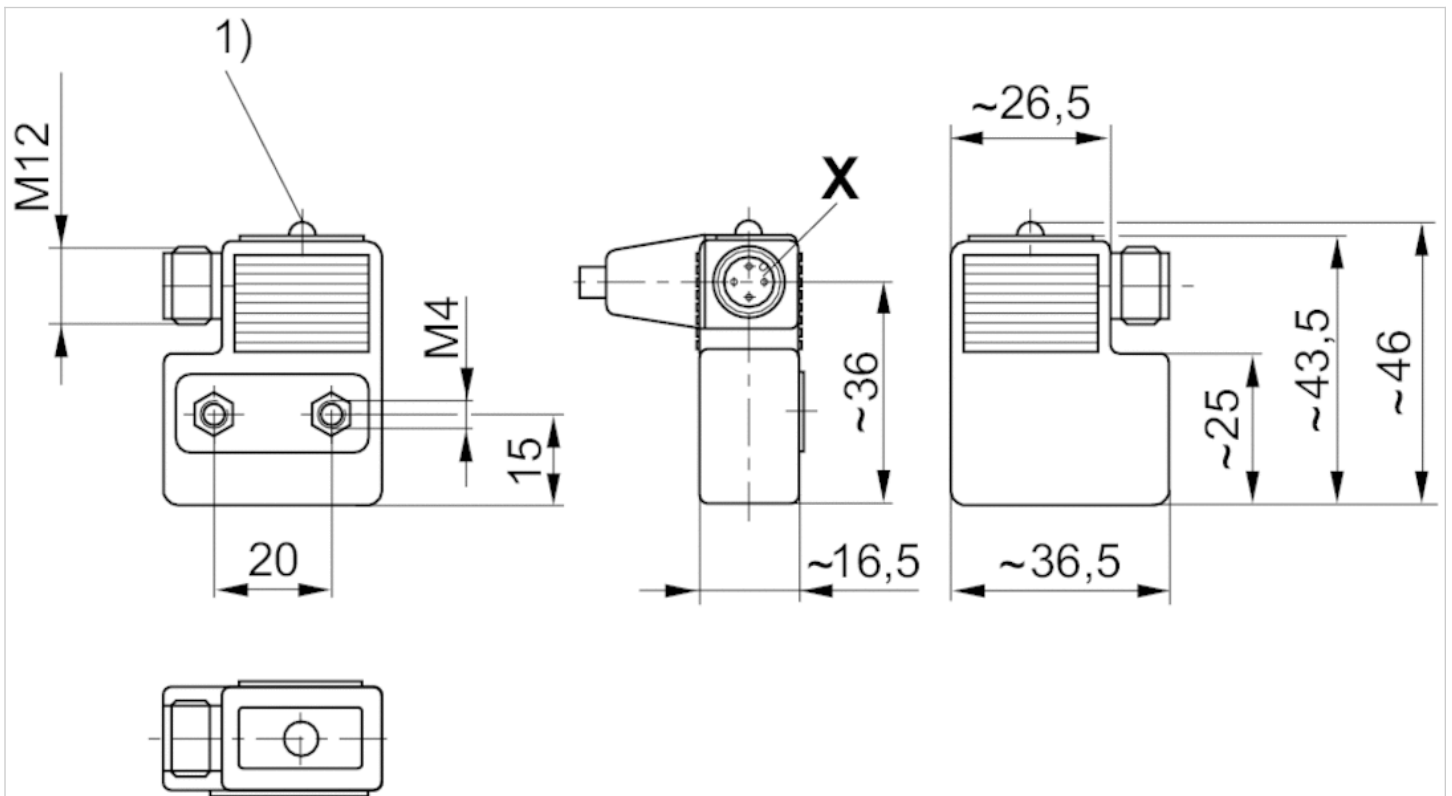
技术信息

材料

外壳 | 环氧树脂

规格

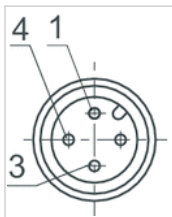
规格



1) 发光二极管

线脚设置

线脚设置



插脚	1	3	4
配置	(+)	(-)	(OUT)

传感器, 系列 SN6

- 多芯插头, B型 工业, 2-针
- 簧片型
- 间接安装用于系列 TRB, ITS, 523



最低 / 最高环境温度	-25 ... 75 °C
防护等级	IP65
开关点精度	±0,1 mT
最小 / 最大运行电压 DC	10 ... 250 V DC
最小 / 最大运行电压 AC	10 ... 250 V AC
发光二极管状态显示	见下表
振动阻力	35 g (50 - 2000 Hz)
冲击阻力	50 g / 11 ms

技术数据

物料号		连接方式型	换向电流(开关电流), 直流电, 最大值.
8940410602		簧片型	3 A
8940410612		簧片型	0,5 A

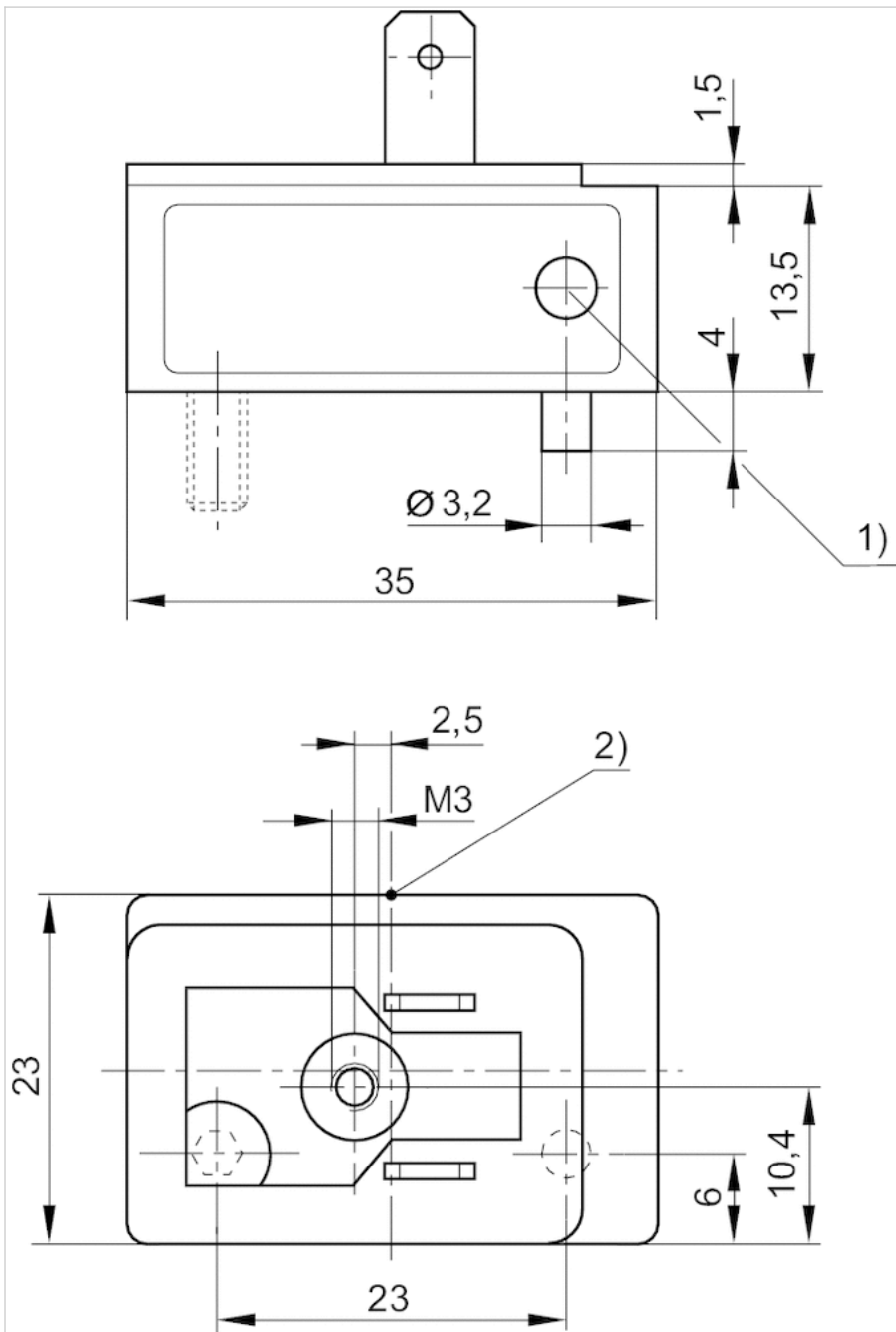
物料号	换向电流(开关电流), 交流电, 最大值.	开关容量	发光二极管状态显示	结构
8940410602	3 A	60 W / 60 VA	-	-
8940410612	0,5 A	50 W / 50 VA	黄色	反极性保护

技术信息

材料	
外壳	聚醚氨

规格

规格



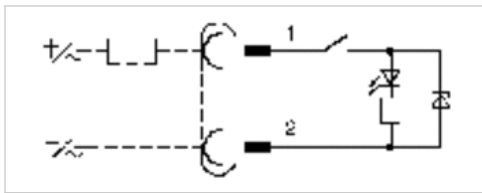
- 1) 发光二极管
- 2) 开关点

传感器, 系列 SN6

- 多芯插头, B型 工业, 2-针
- ATEX
- 簧片型
- 间接安装用于系列 TRB, ITS



合格证书	ATEX
ATEX 类型 G	II 3G Ex nC nA IIC T4 Gc
ATEX 类型 D	II 3D Ex tc IIIB/IIIC T125°C Dc
最低 / 最高环境温度	-10 ... 50 °C
防护等级	IP65
开关点精度	±0,1 mT
最小 / 最大运行电压 DC	21,6 ... 26,4 V DC
最小 / 最大运行电压 AC	210 ... 240 V AC
发光二极管状态显示	黄色



技术数据

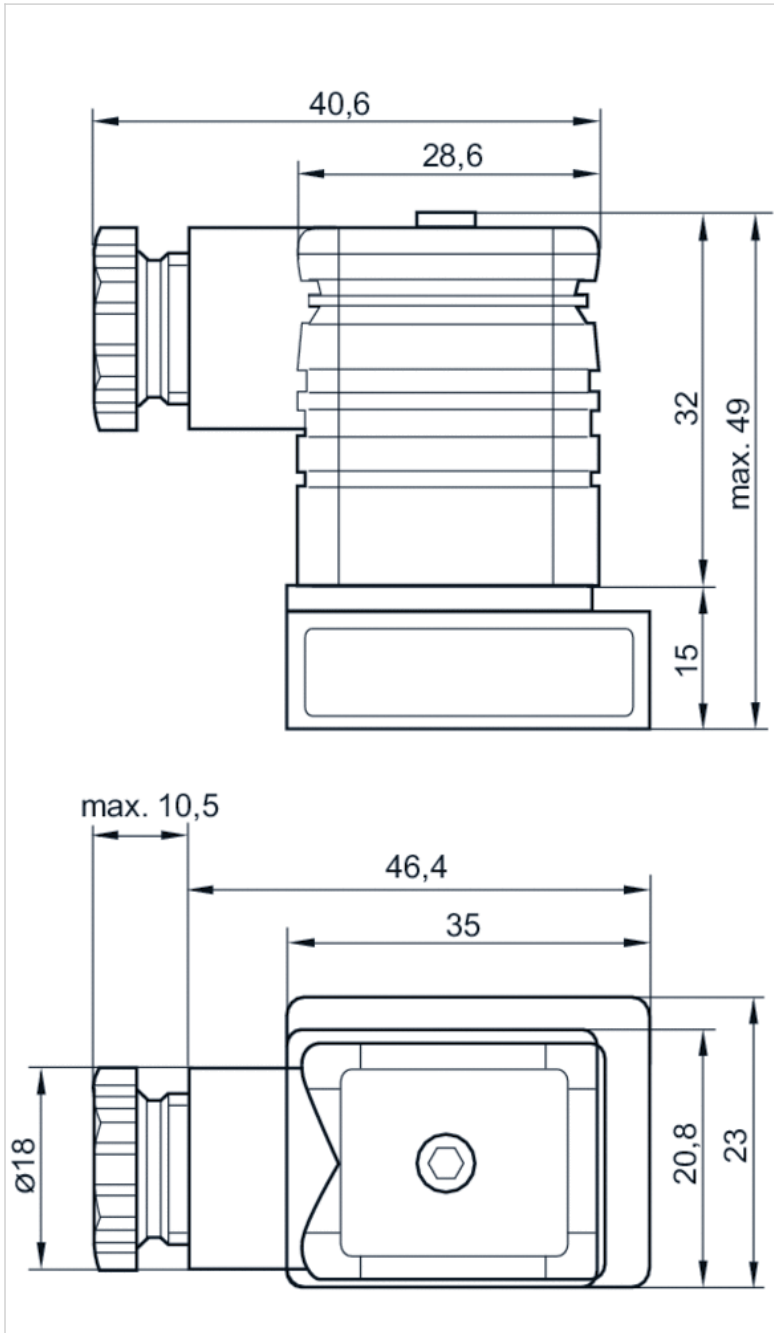
物料号	连接方式型	换向电流(开关电流), 直流电, 最大值.	换向电流(开关电流), 交流电, 最大值.
R412000823	簧片型	0,1 A	0,1 A

物料号	结构
R412000823	反极性保护

技术信息

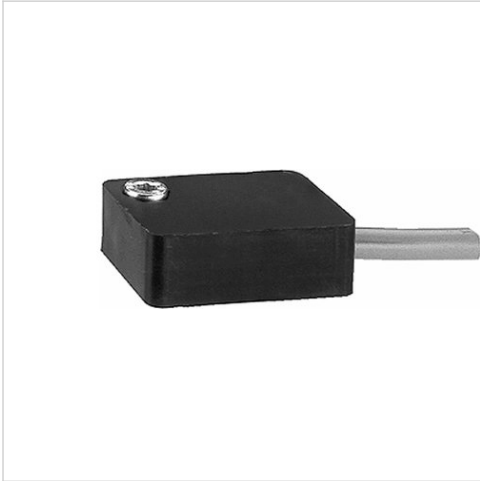
材料	
外壳	聚醚氨

规格



传感器, 系列 SN6

- 带电缆
- 线芯外露部分镀锡, 2-针
- 耐热至 120 °C
- 簧片型
- 间接安装用于系列 TRB, ITS



最低 / 最高环境温度	见下表
防护等级	IP67, IP65
开关点精度	±0,1 mT
最小 / 最大运行电压 DC	10 ... 250 V DC
最小 / 最大运行电压 AC	10 ... 250 V AC
发光二极管状态显示	黄色
振动阻力	35 g (50 - 2000 Hz)
冲击阻力	50 g / 11 ms

技术数据

物料号		连接方式型	电缆长度 L	换向电流(开关电流), 直流电, 最大值.
8940412022		簧片型	2,5 m	0,5 A
8940412032		簧片型	6 m	0,5 A
8940411902		簧片型	2,5 m	3 A

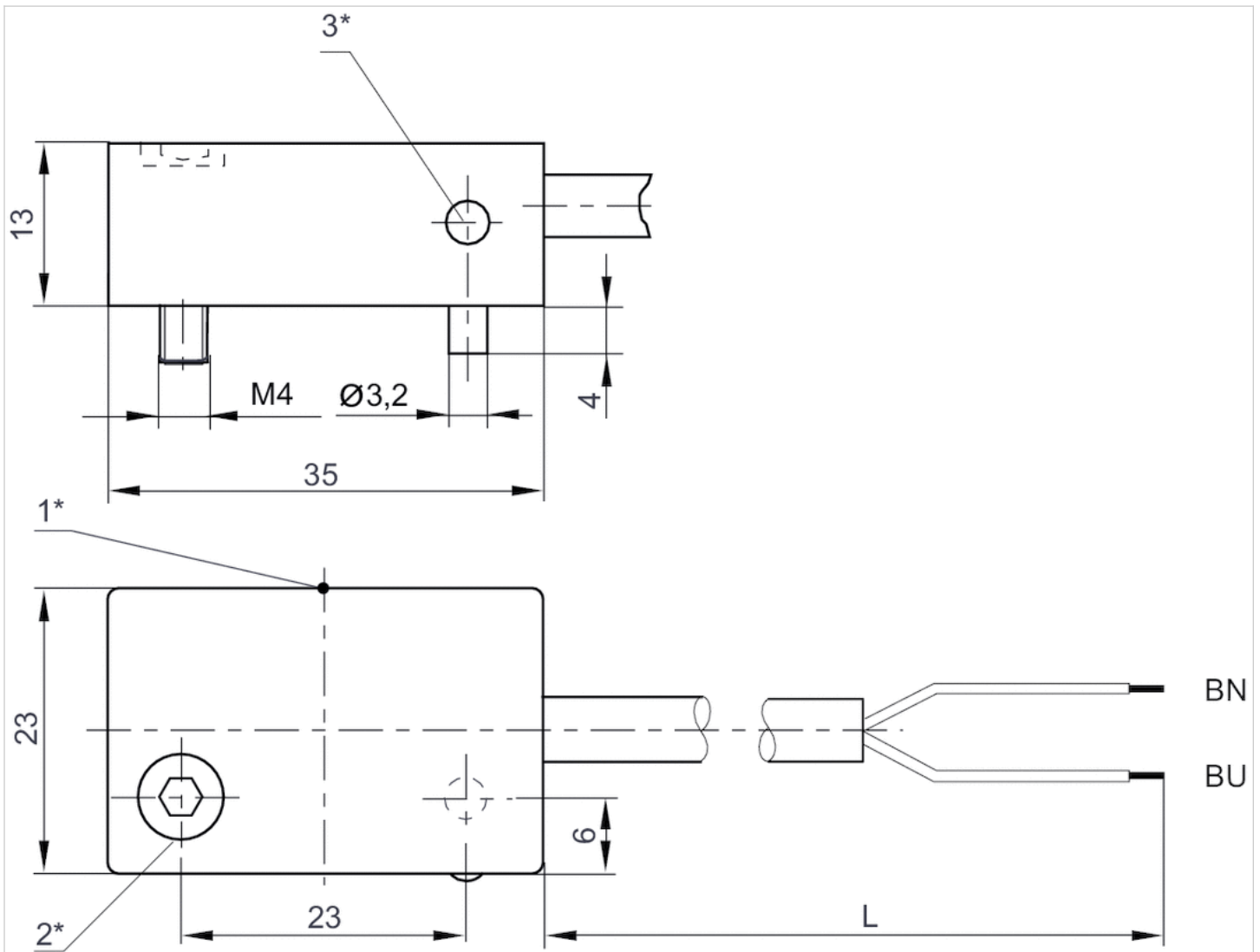
物料号	换向电流(开关电流), 交流电, 最大值.	最低 / 最高环境温度	开关容量	结构
8940412022	0,5 A	-25 ... 75 °C	50 W / 50 VA	反极性保护
8940412032	0,5 A	-25 ... 75 °C	50 W / 50 VA	反极性保护
8940411902	3 A	-20 ... 120 °C	60 W / 60 VA	反极性保护

技术信息

材料	
外壳	聚醚氨
电缆外皮	聚氯乙烯

规格

规格



1* = 开关点 2* = 紧固螺丝 3* = LED

L = 电缆长度

BN=棕色, BU=蓝色

传感器固定设备, 系列 CB1

- 用于系列 SN5-X

- 用于安装在气缸上 TRB



重量

见下表

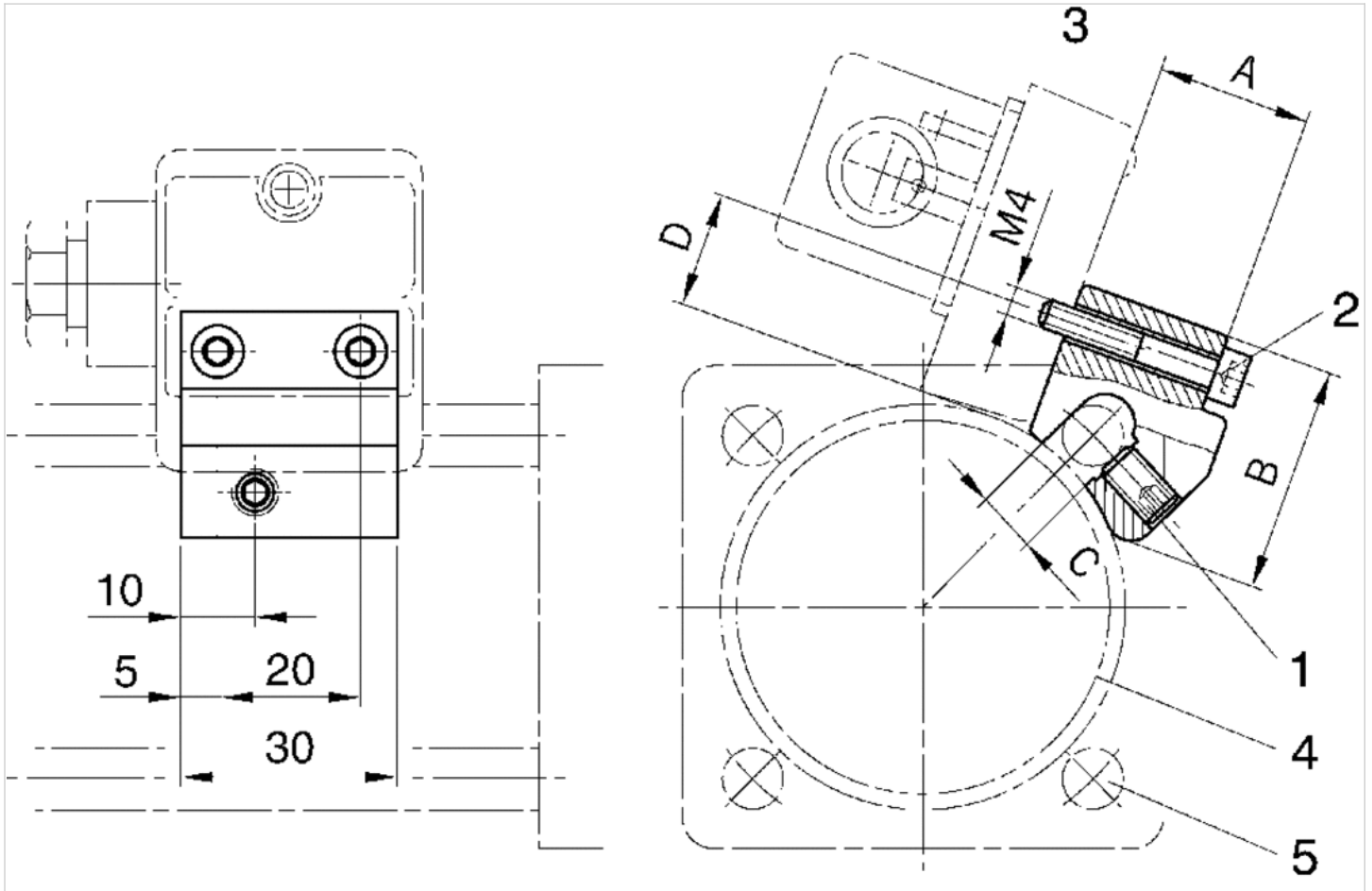
技术数据

物料号	气缸 Ø		用于系列	重量
	最小	最大		
1827020056	32 mm	40 mm	SN5-X	0,03 kg
1827020057	50 mm	63 mm	SN5-X	0,035 kg
1827020058	80 mm	100 mm	SN5-X	0,4 kg

技术信息

材料	
	铝材

规格



1) 螺纹夹紧销 2) 传感器固定螺钉 3) 传感器 4) 气缸 外形 5) 拉杆

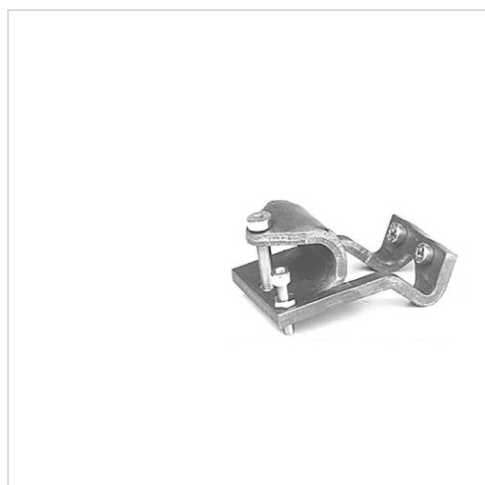
规格

物料号	A	B	C	D	SW
1827020056	19.5	30	6	15	3
1827020057	24.5	30	8	15	3
1827020058	29.5	31	10	15	3

传感器固定设备, 系列 CB1

- 用于系列 SN5-X

- 用于安装在气缸上 TRB, ITS



重量

见下表

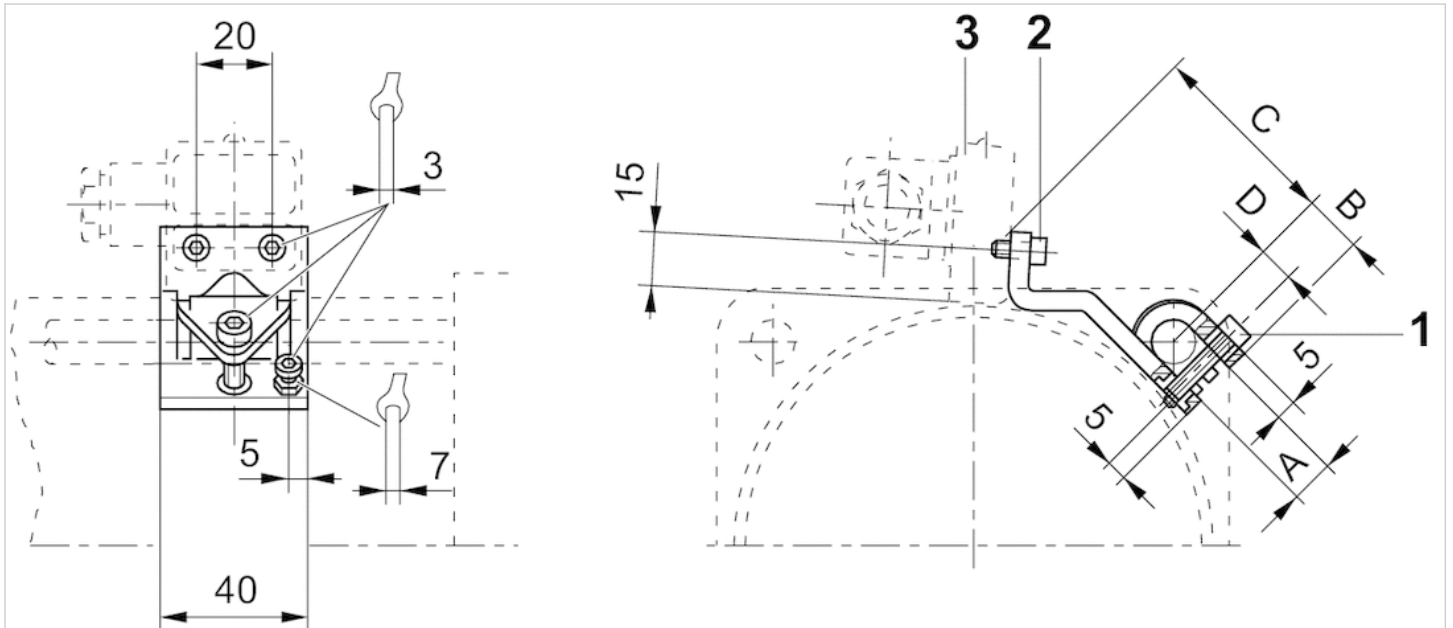
技术数据

物料号	气缸 Ø		用于系列	重量
	最小	最大		
1827020076	125 mm	125 mm	SN5-X	0,075 kg
1827020077	160 mm	200 mm	SN5-X	0,083 kg
1827020078	250 mm	250 mm	SN5-X	0,094 kg

技术信息

材料	
	铝材

规格



1) 固定螺钉 2) 传感器固定螺钉 3) 传感器

规格

物料号	A +0,5	B ±1	C ±2	D
1827020076	12	15	54	9
1827020077	16	17	53	11
1827020078	20	19	60	13

系列 CAT

- 末端位置缓冲调节测量设备

- 适用于 MNI, CSL-RD, CCL-IS, ICS, RPC, PRA/TRB, ITS



合格证书	CE认证
最低 / 最高环境温度	0 ... 40 °C
测量范围 最小值	0,2 m/s
测量范围 最大值	2 m/s
发光二极管状态显示	绿色, 黄色, 红色
防护等级	IP50
重量	0,12 kg

技术数据

物料号	用于系列
R412026160	MNI, CSL-RD, CCL-IS, ICS, RPC, PRA/TRB, ITS

供货范围：1 件测量设备 2 条固定带 1 个 3.7 V 电源, 1 条 USB 充电线 操作手册 二维码指导, 1 个带泡沫塑料垫的工具箱

技术信息

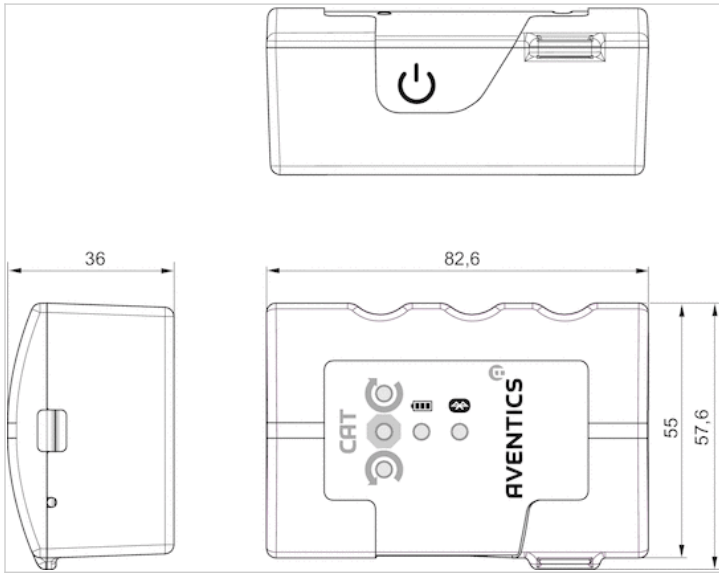
CAT 测量设备采用无线蓝牙技术与 "Aventics" APP 进行无线连接, 可在安卓/Play Store 和/或 IOS/App Store 中免费下载该 APP。

技术信息

材料	
外壳	Luran S

规格

规格



传感器固定设备, 系列 CB1

- 用于系列 ST6, SM6, SN1, SN2

- 用于安装在气缸上 TRB, C12P, CVI, 523



重量

0,031 kg

技术数据

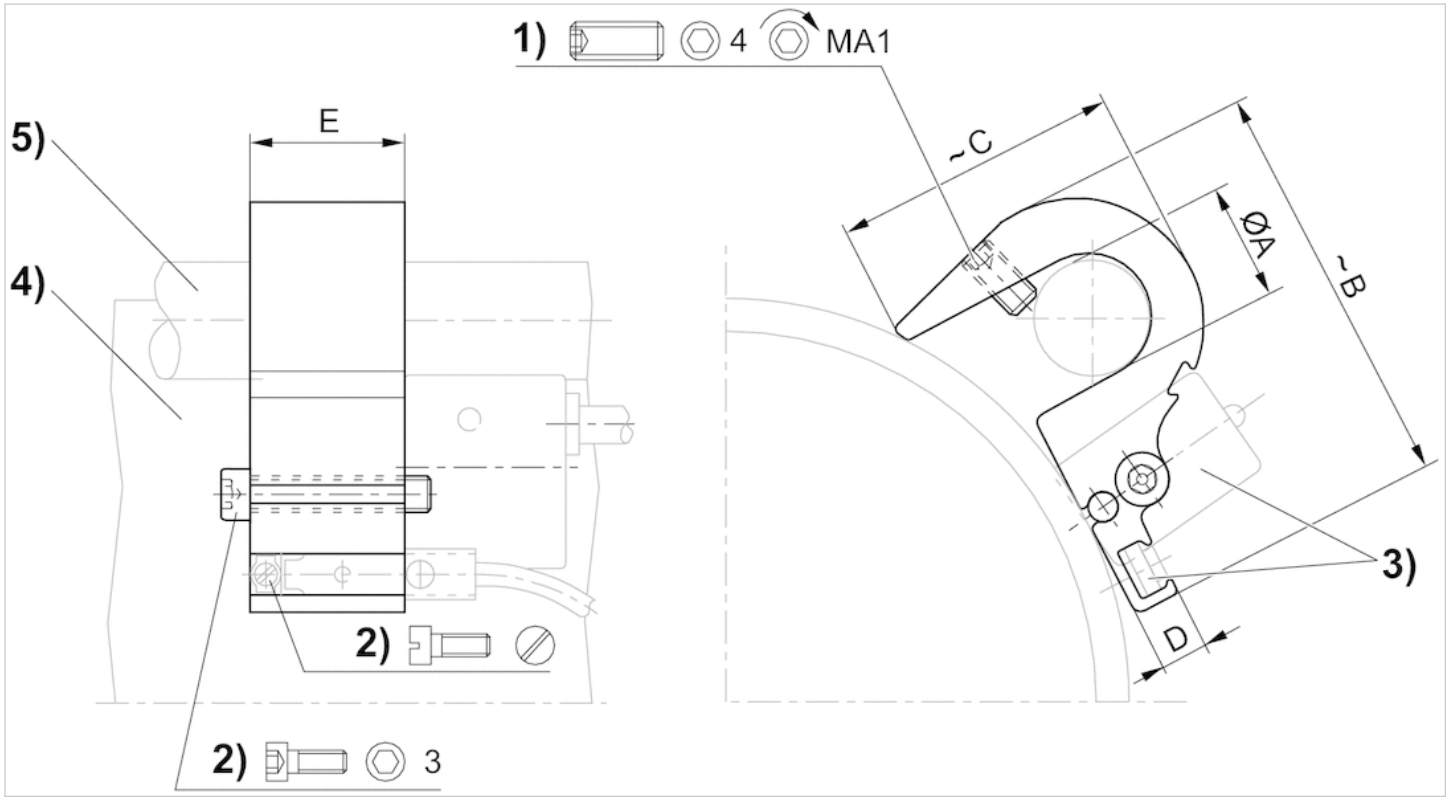
物料号	气缸 Ø		用于系列
	最小	最大	
1827020292	125 mm	125 mm	ST6, SM6, SN1, SN2

技术信息

材料

铝材

规格



1) 螺纹夹紧销 2) 传感器固定螺钉 3) 传感器 4) 气缸 外形 5) 拉杆

规格

物料号	Ø A	B	C	D	E	1)	MA1 [Nm]
1827020292	12	45	29	6.5	21	M5x10	2

传感器固定设备, 系列 CB1

- 用于系列 ST6, SM6

- 用于安装在气缸上 TRB, C12P, 167, CVI, TRR, 523



重量

见下表

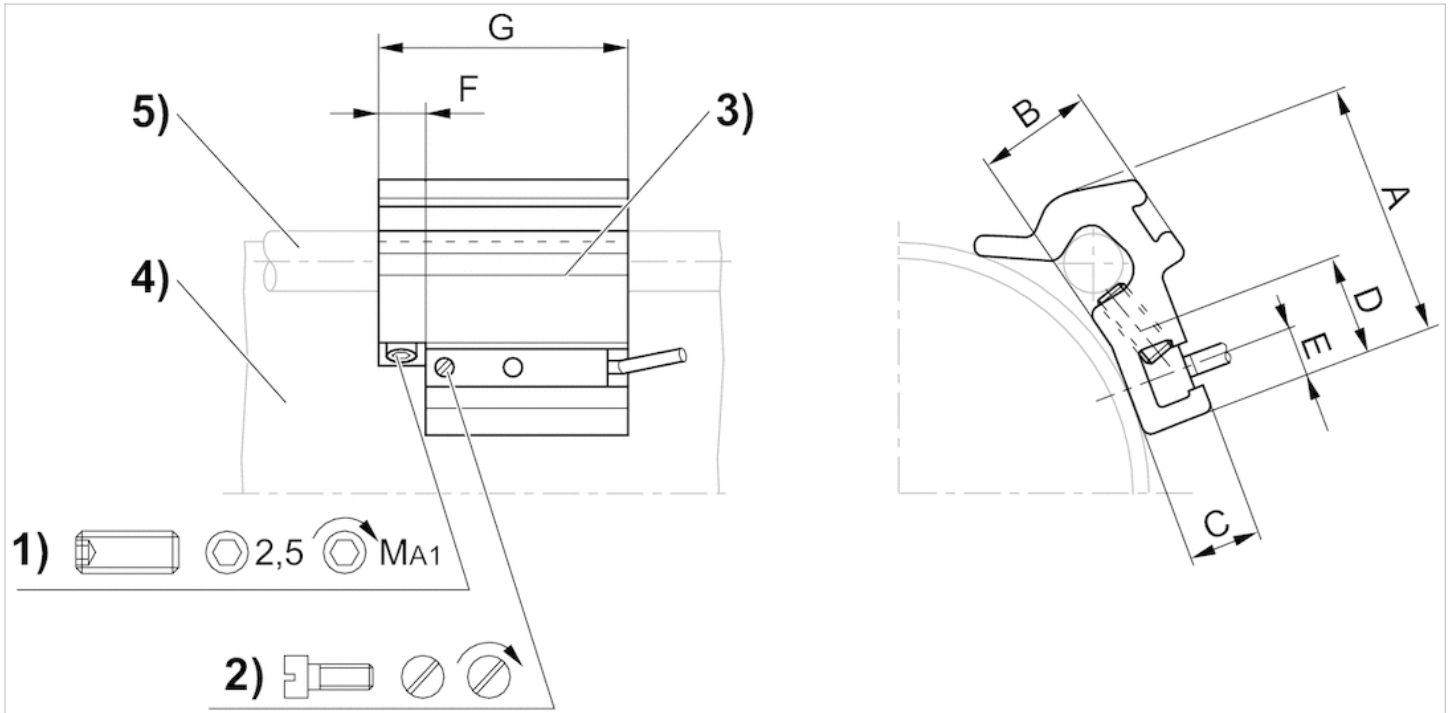
技术数据

物料号	气缸 Ø		用于系列	重量
	最小	最大		
1827020282	32 mm	40 mm	ST6, SM6	0,016 kg
1827020283	50 mm	63 mm	ST6, SM6	0,029 kg
1827020284	80 mm	100 mm	ST6, SM6	0,042 kg

技术信息

材料	
	铝材

规格



1) 螺纹夹紧销 2) 传感器固定螺钉 3) 传感器 4) 气缸 外形 5) 拉杆

规格

物料号	A	B	C	D	E	F	G	1)	MA1 [Nm]
1827020282	26	10	7	14	5	8	40	M5x8	2 ±0,2
1827020283	32.5	15.5	7	14	5	8	40	M5x10	2 ±0,2
1827020284	43	17	6.9	14	5	8	40	M5x16	2 ±0,2

传感器固定设备, 系列 CB1

- 用于系列 SN6

- 用于安装在气缸上 TRB, C12P, CVI, 523



重量

0,034 kg

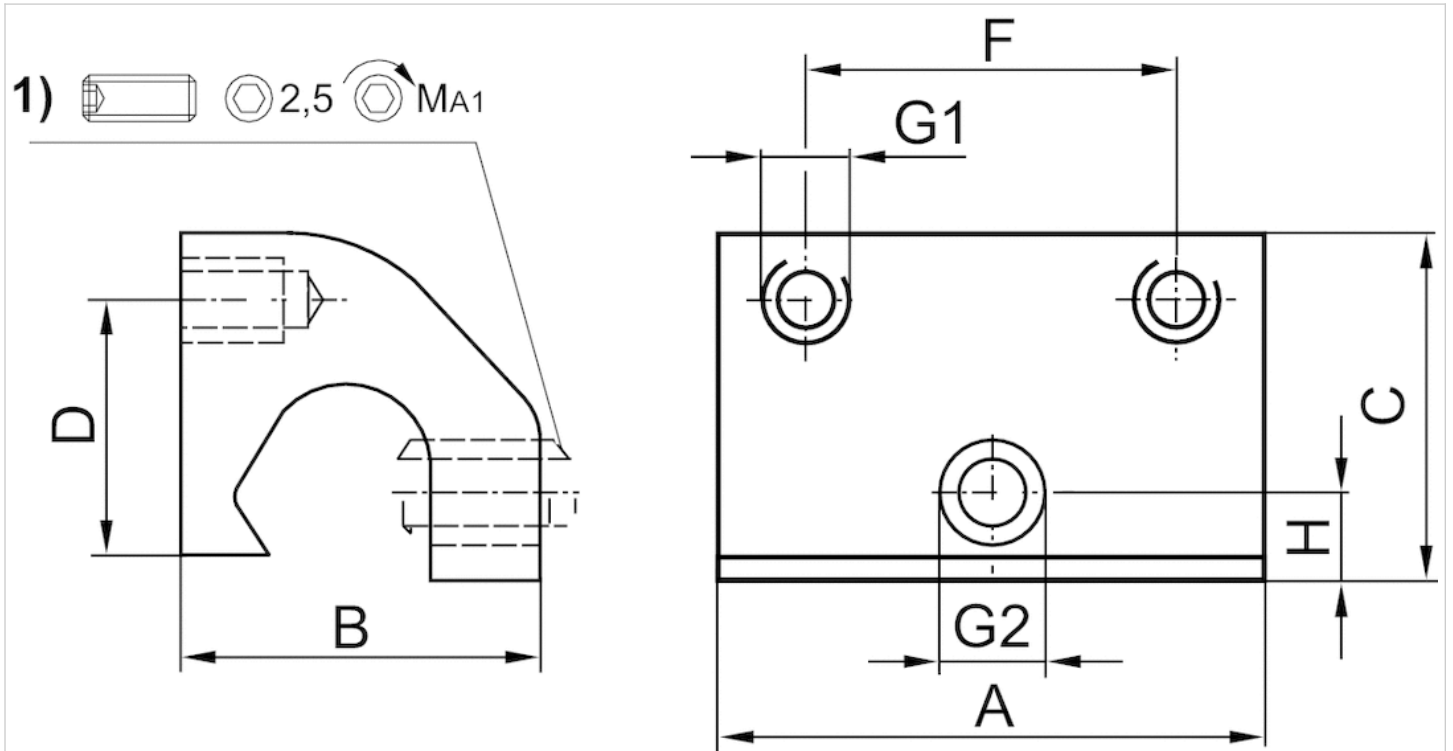
技术数据

物料号	气缸 Ø		用于系列
	最小	最大	
3220643562	80 mm	125 mm	SN6

技术信息

材料	
	铝材

规格



1) 夹紧螺销

规格

物料号	气缸 Ø	A	B	C	D	F	G1	G2	H	MA1 [Nm]
3220643562	125 mm	35	22	21	12	23	M4	M5	5	1,8 +0,4

传感器固定设备, 系列 CB1

- 用于系列 SN6

- 用于安装在气缸上 TRB, CVI, 523



重量

0,028 kg

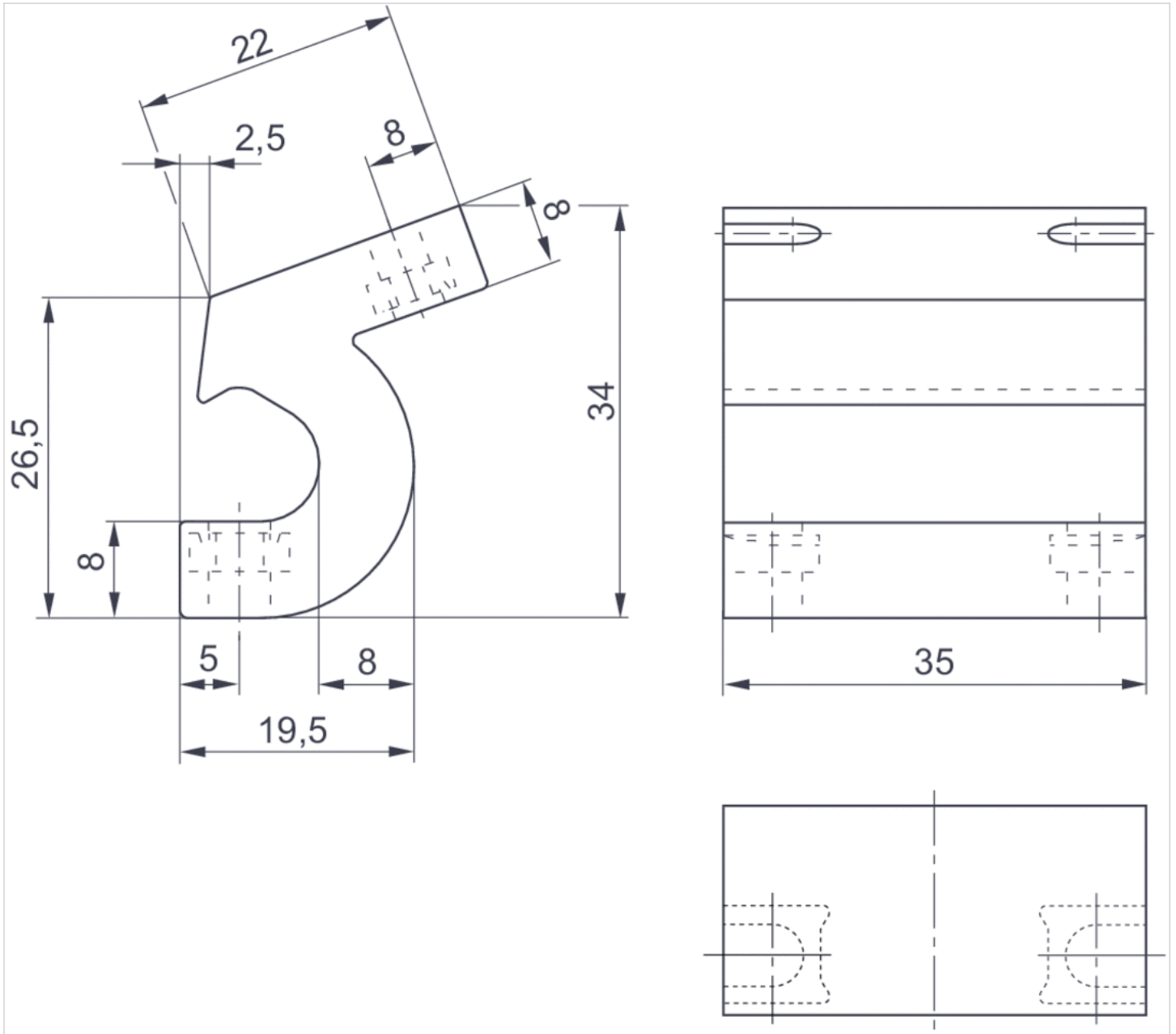
技术数据

物料号	气缸 Ø		用于系列
	最小	最大	
5230033502	32 mm	63 mm	SN6

技术信息

材料	
	聚酰胺

规格



规格

物料号	气缸 Ø
5230033502	32, 63 mm

传感器固定设备, 系列 CB1

- 用于系列 SN1, SN2

- 用于安装在气缸上 TRB, TRR



重量

见下表

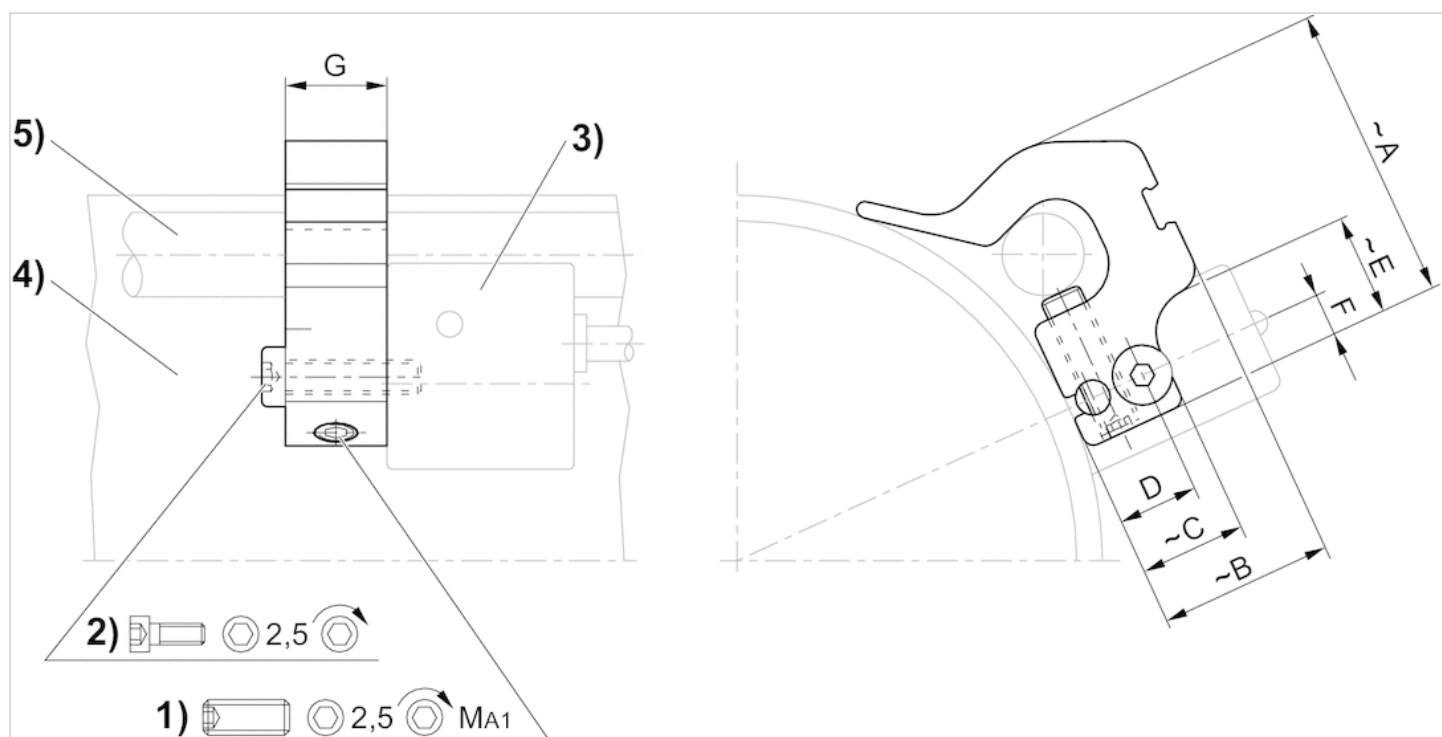
技术数据

物料号	气缸 Ø		用于系列	重量
	最小	最大		
1827020081	32 mm	40 mm	SN1, SN2	0,015 kg
1827020082	50 mm	63 mm	SN1, SN2	0,013 kg
1827020083	80 mm	100 mm	SN1, SN2	0,018 kg

技术信息

材料	
	铝材

规格



1) 螺纹夹紧销 2) 传感器固定螺钉 3) 传感器 4) 气缸 外形 5) 拉杆

规格

物料号	气缸 \varnothing mm	A	B	C	D	E	F	G	1)	MA1 [Nm]
1827020081	32 mm	25.3	12.5	12.5	9.5	-	5	16	M5x16	1 +0,3
1827020082	50 mm	28.7	15.6	12.5	9.5	12	5	12	M5x16	1 +0,3
1827020083	80 mm	33.8	23	12.5	9.5	12	5	12	M5x16	1 +0,3

圆形插头, 系列 CON-RD

- 多针插头, M8x1, 3-针, A-编码, 直的, 180°
- UL (Underwriters Laboratories)
- 未屏蔽



连接类型

最低 / 最高环境温度

额定电压

防护等级

重量

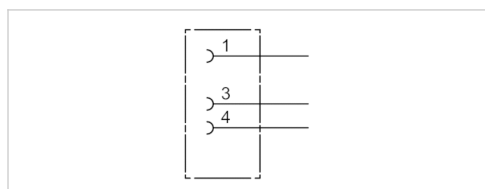
焊接

-25 ... 80 °C

48 V, AC/DC

IP67

0,009 kg



技术数据

物料号	电流, 最大值	可连接的电缆的最小/最大直径
1834484173	4 A	3,5 mm

技术信息

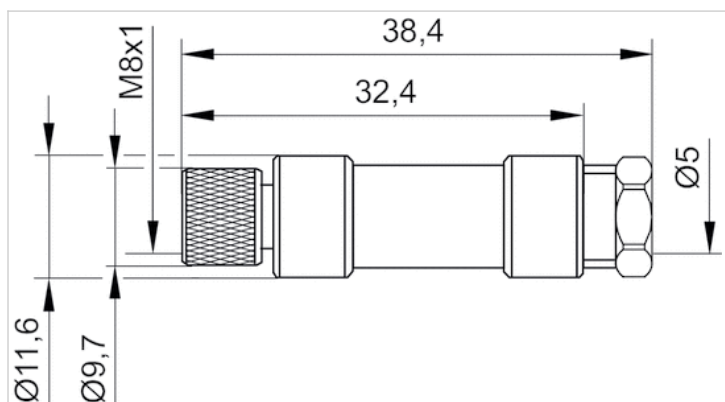
规定的保护等级只适用于已安装和检查的状态。

技术信息

材料	
外壳	聚酰胺

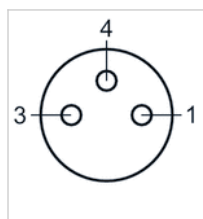
规格

规格



线脚设置

极点图插座



圆形插头, 系列 CON-RD

- 多针插头, M8x1, 3-针, A-编码, 呈 弯角, 90°
- UL (Underwriters Laboratories)
- 未屏蔽



连接类型

最低 / 最高环境温度

额定电压

防护等级

重量

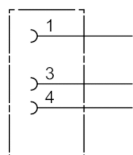
焊接

-40 ... 85 °C

48 V, AC/DC

IP67

0,01 kg



技术数据

物料号	电流, 最大值	电极数目	可连接的电缆的最小/最大直径
1834484174	4 A	3	3,5 / 5 mm

技术信息

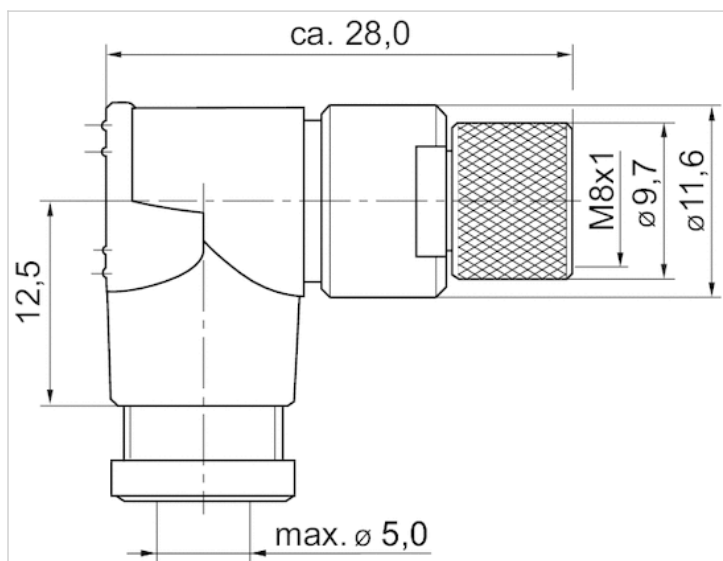
规定的保护等级只适用于已安装和检查的状态。

技术信息

材料	
外壳	聚酰胺

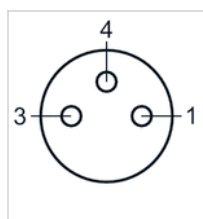
规格

规格



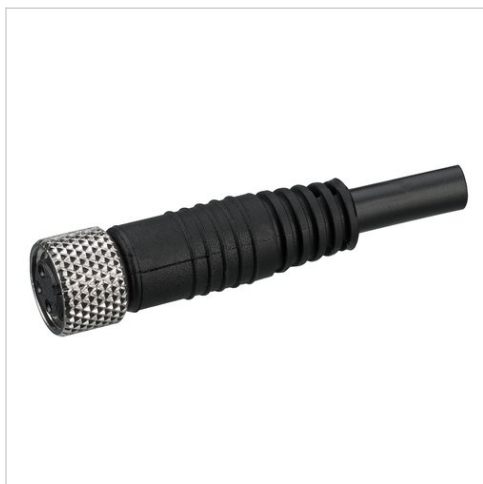
线脚设置

极点图插座



圆形插头, 系列 CON-RD

- 多针插头, M8x1, 3-针, A-编码, 直的, 180°
- 开放式电缆终端
- 带电缆
- UL (Underwriters Laboratories)
- 未屏蔽



最低 / 最高环境温度	-25 ... 85 °C
额定电压	48 V, AC/DC
防护等级	IP67
导线截面	0,24 mm ²
重量	见下表

技术数据

物料号	电流, 最大值	芯数	电缆直径-Ø	电缆长度	认证	重量
1834484166	4 A	3	4,5 mm	3 m	UL (Underwriters Laboratories)	0,087 kg
1834484168	4 A	3	4,5 mm	5 m	UL (Underwriters Laboratories)	0,141 kg
1834484247	4 A	3	4,5 mm	10 m	UL (Underwriters Laboratories)	0,277 kg

技术信息

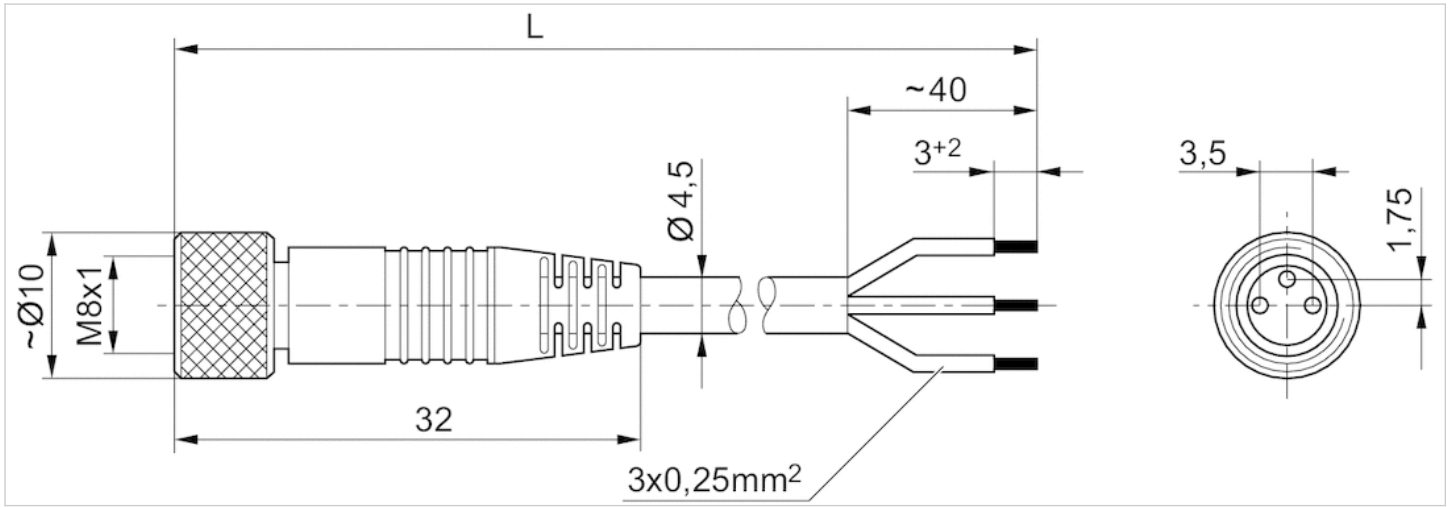
规定的保护等级只适用于已安装和检查的状态。

技术信息

材料	
外壳	聚氨酯
电缆外皮	聚氨酯

规格

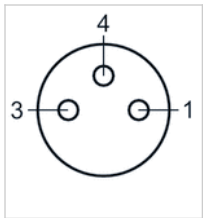
规格



L = 长度

线脚设置

极点图插座



- (1) BN=棕色
- 3) BU=蓝色
- (4) BK=黑色

圆形插头, 系列 CON-RD

- 多针插头, M8x1, 3-针, A-编码, 呈 弯角, 90°
- 开放式电缆终端
- 带电缆
- 未屏蔽



最低 / 最高环境温度

-40 ... 85 °C

额定电压

48 V, AC/DC

防护等级

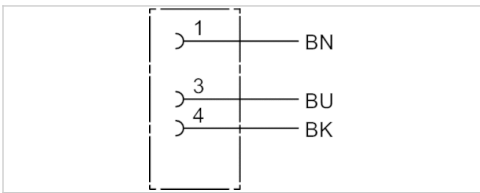
IP67

导线截面

0,24 mm²

重量

见下表



技术数据

物料号	电流, 最大值	芯数	电缆直径-Ø	电缆长度	重量
1834484167	4 A	3	4,5 mm	3 m	0,087 kg
1834484169	4 A	3	4,5 mm	5 m	0,139 kg
1834484248	4 A	3	4,5 mm	10 m	0,279 kg

技术信息

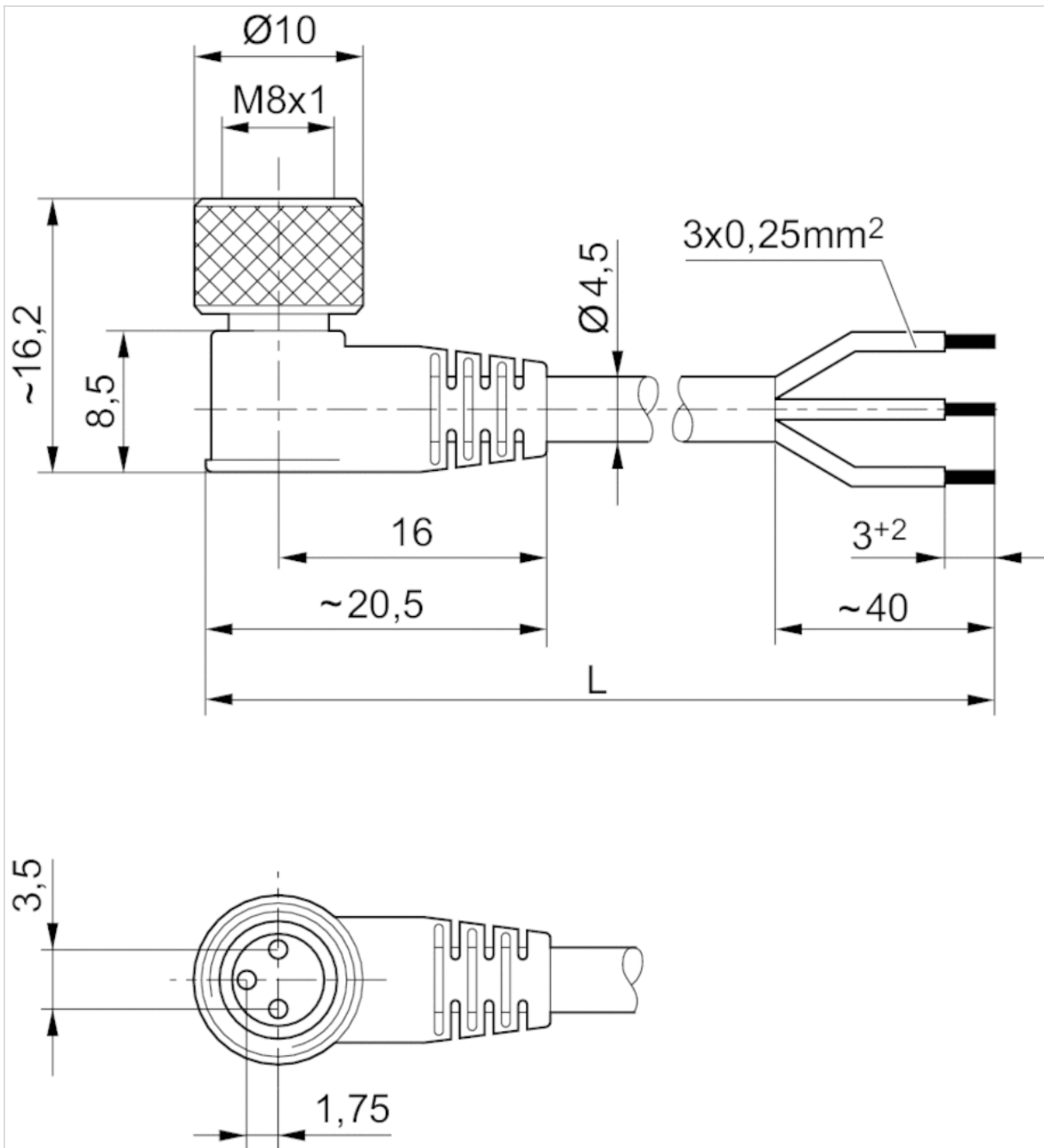
规定的保护等级只适用于已安装和检查的状态。

技术信息

材料	
外壳	聚氨酯
电缆外皮	聚氨酯

规格

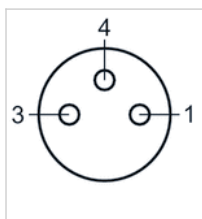
规格



L = 长度

线脚设置

极点图插座



- (1) BN=棕色
- 3) BU=蓝色
- (4) BK=黑色

圆形插头, 系列 CON-RD

- 多针插头, M12x1, 5-针, A-编码, 呈 弯角, 90°
- 开放式电缆终端
- 适用于 DeviceNet
- 带电缆
- 未屏蔽



最低 / 最高环境温度

-40 ... 85 °C

额定电压

48 V, AC/DC

防护等级

IP65

导线截面

0,34 mm²

重量

见下表

1)	—	BN
2)	—	WH
3)	—	BU
4)	—	BK
5)		

技术数据

物料号	电流, 最大值	芯数	电缆直径-Ø	电缆长度	重量
1834484259	4 A	4	5,2 mm	3 m	0,126 kg
1834484260	4 A	4	5,2 mm	5 m	0,195 kg
1834484261	4 A	4	5,2 mm	10 m	0,38 kg

技术信息

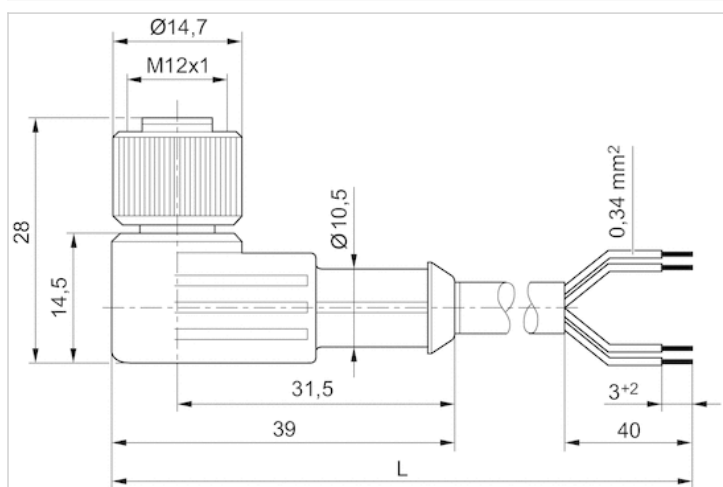
规定的保护等级只适用于已安装和检查的状态。

技术信息

材料	
电缆外皮	聚氨酯

规格

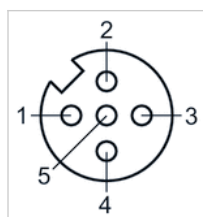
规格



L = 长度

线脚设置

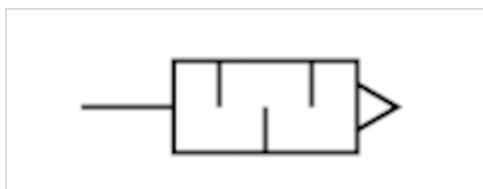
极点图插座



- (1) BN=棕色
- (2) WH=白色
- (3) BU=蓝色
- (4) BK=黑色
- (5) 未设置

消音器，系列 SI1

- 青铜烧结制成



工作压力范围	0 ... 10 bar
最低 / 最高环境温度	-25 ... 80 °C
介质	压缩空气
声压级	见下表
重量	见下表
备注	流量特征曲线请参见“示意图”。

技术数据

物料号	压缩空气连接	声压级	流量	供货数量	重量
			Qn		
1827000000	G 1/8	75 dB	1623 l/min	10 件	0,01 kg
1827000001	G 1/4	79 dB	3390 l/min	10 件	0,02 kg
1827000002	G 3/8	84 dB	6554 l/min	5 件	0,05 kg
1827000003	G 1/2	90 dB	7223 l/min	2 件	0,08 kg

每件数的重量

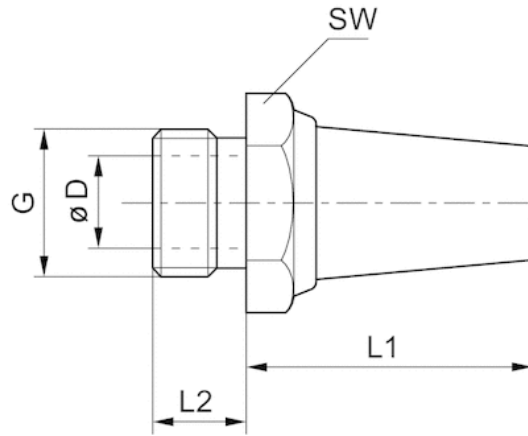
额定流量 Qn 在 $p_1 = 6$ 巴（绝对）时自由流出。在 6 巴时以相对大气压 1 m 的间距测量声压级

技术信息

材料	
消音器	青铜烧结制成
螺纹	黄铜

规格

规格

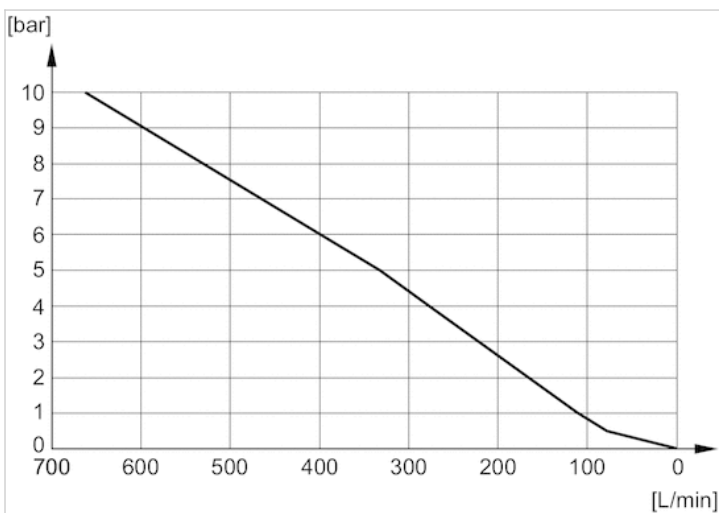


规格

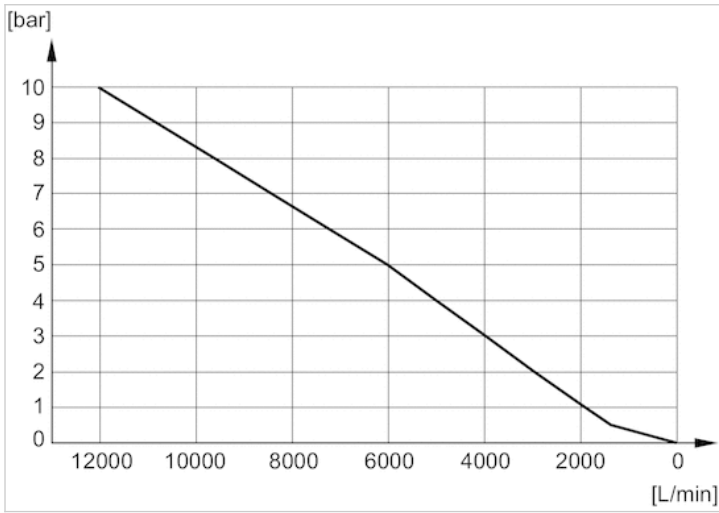
物料号	接口 G	SW	Ø D	L1	L2
1827000000	G 1/8	13	6	18	6
1827000001	G 1/4	17	8.5	25	8
1827000002	G 3/8	22	12	34	10
1827000003	G 1/2	27	14.5	44	12

配图

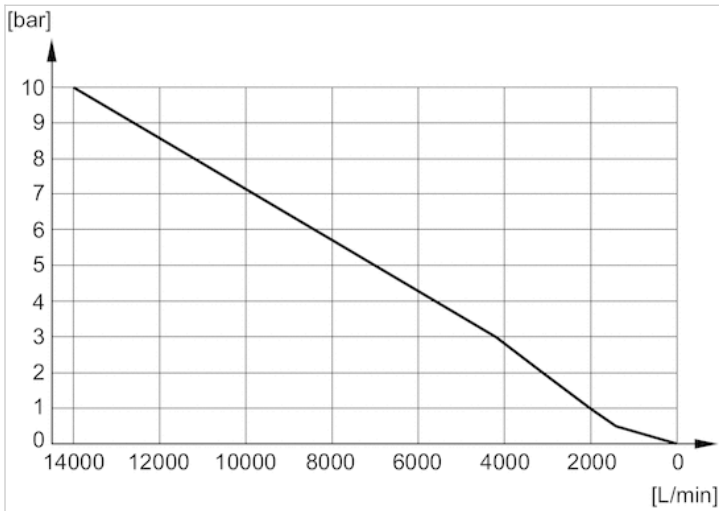
流量曲线 1827000006



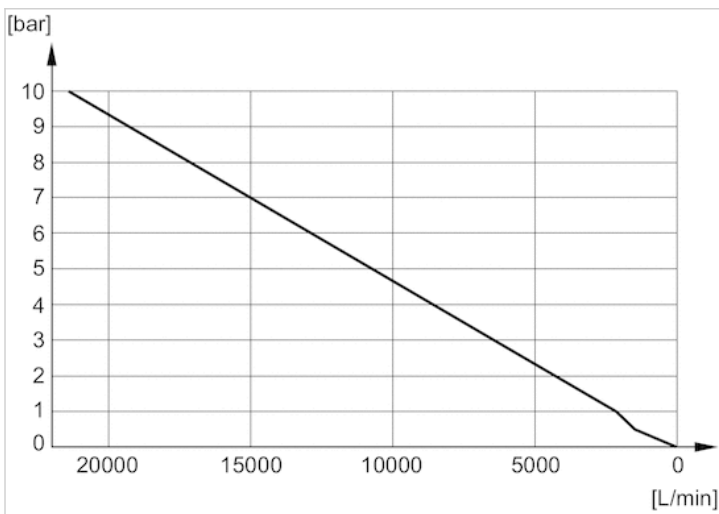
流量曲线 1827000003



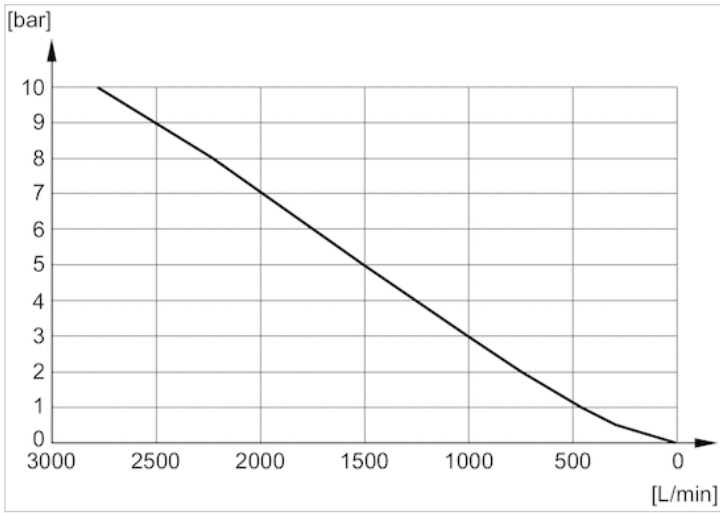
流量曲线 1827000004



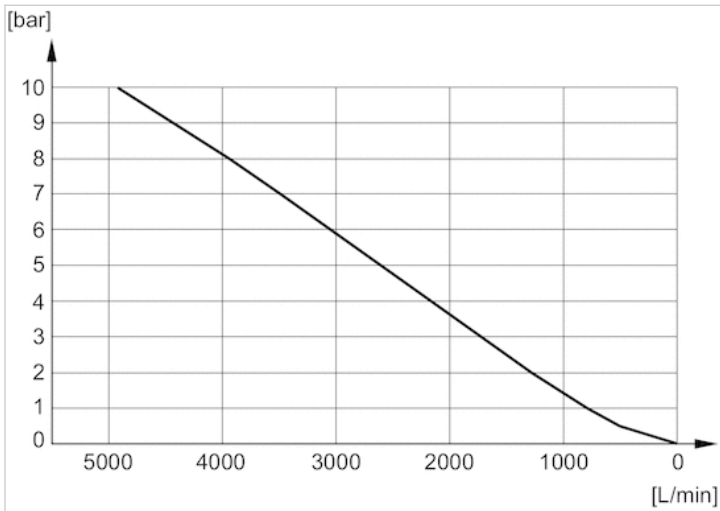
流量曲线 1827000005



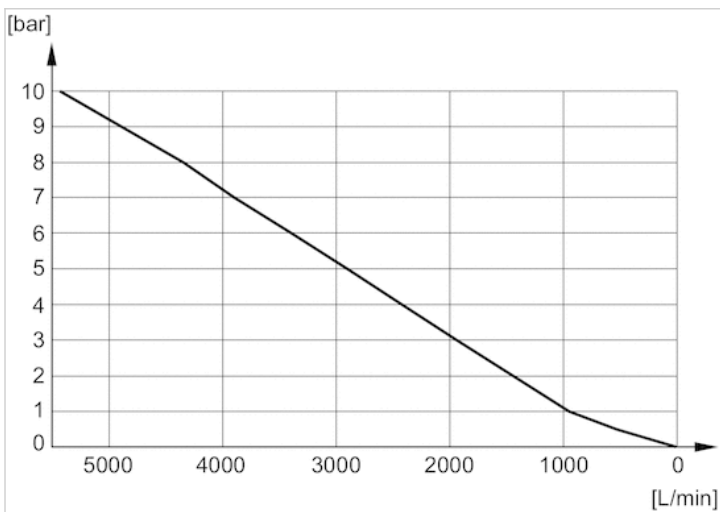
流量曲线 5324001110



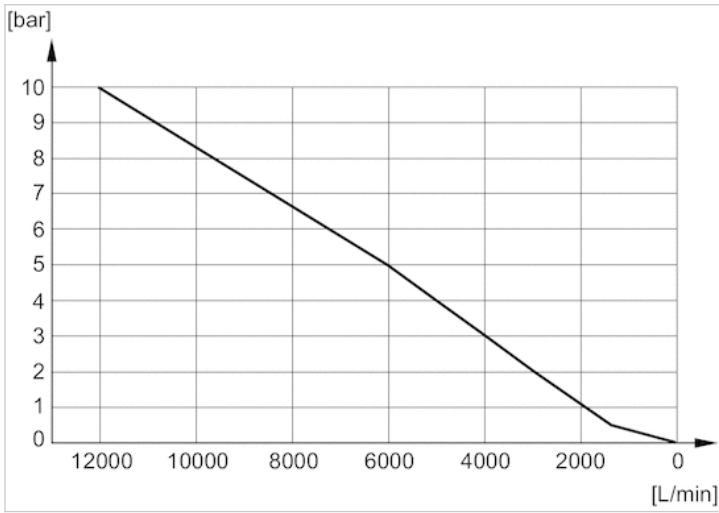
流量曲线 5324001170



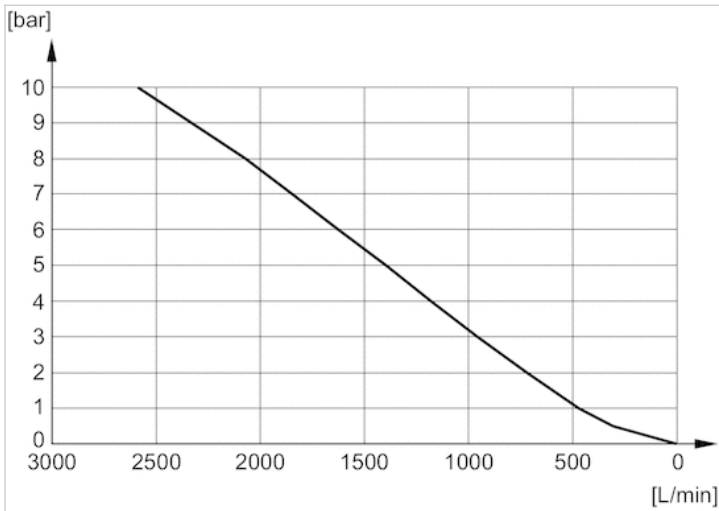
流量曲线 5324001120



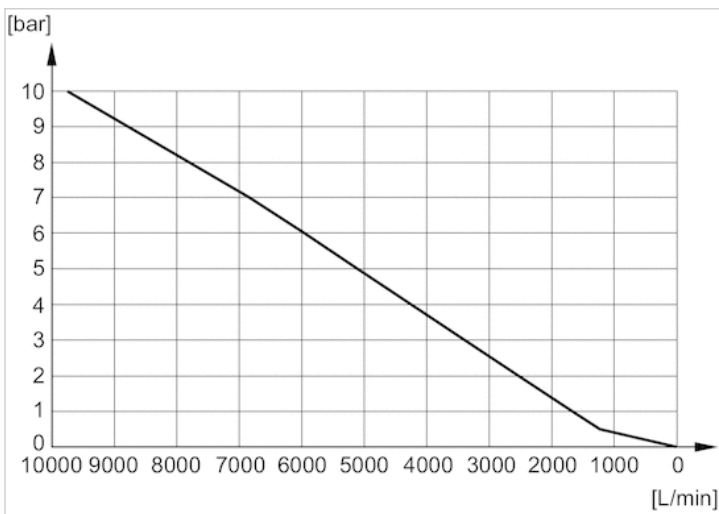
流量曲线 5324001140



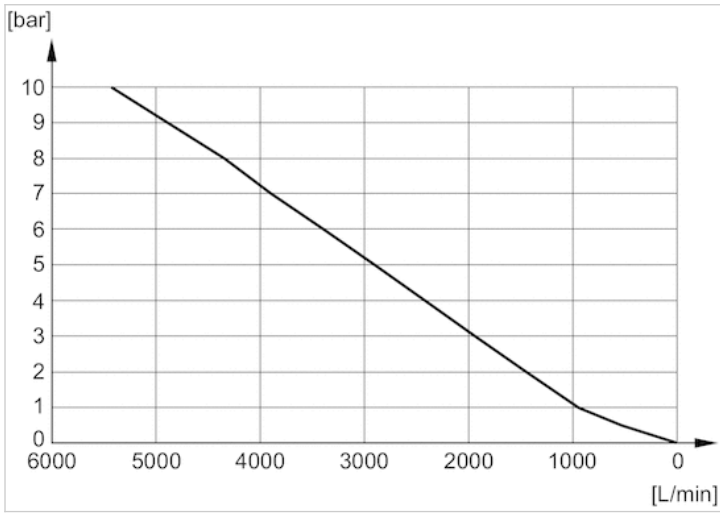
流量曲线 1827000000



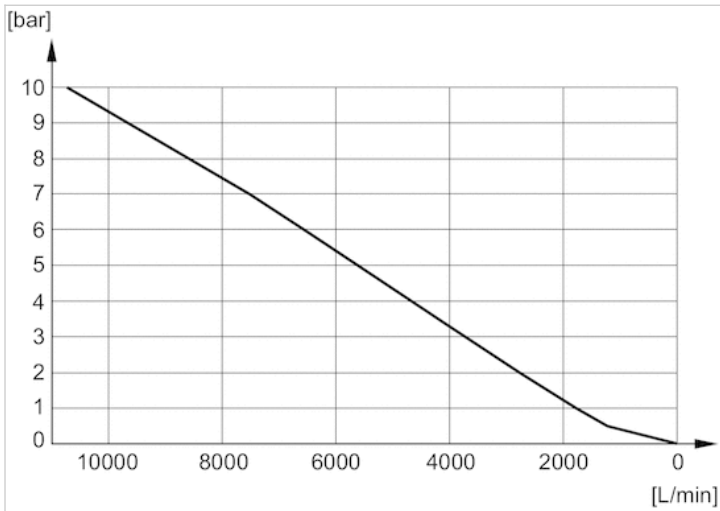
流量曲线 R412004817



流量曲线 1827000001



流量曲线 1827000002

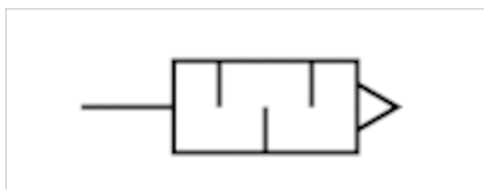


消音器，系列 SI1

- 青铜烧结制成



工作压力范围	0 ... 10 bar
最低 / 最高环境温度	-25 ... 80 °C
介质	压缩空气
声压级	见下表
重量	见下表
备注	流量特征曲线请参见“示意图”。



技术数据

物料号	压缩空气连接	声压级	流量	供货数量	重量
			Qn		
1827000031	G 1/8	85 dB	700 l/min	10 件	0,001 kg
1827000033	G 1/4	88 dB	1116 l/min	10 件	0,01 kg
1827000034	G 3/8	90 dB	1706 l/min	5 件	0,016 kg
1827000035	G 1/2	85 dB	2568 l/min	2 件	0,035 kg

每件数的重量

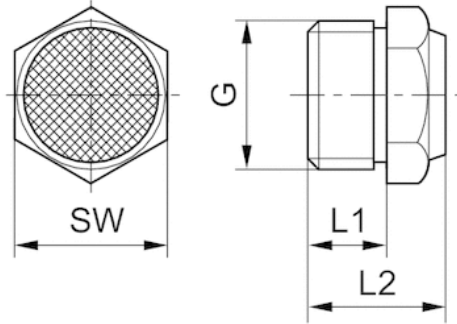
额定流量 Qn 在 $p_1 = 6$ 巴（绝对）时自由流出。在 6 巴时以相对大气压 1 m 的间距测量声压级

技术信息

材料	
消音器	青铜烧结制成
螺纹	黄铜

规格

规格



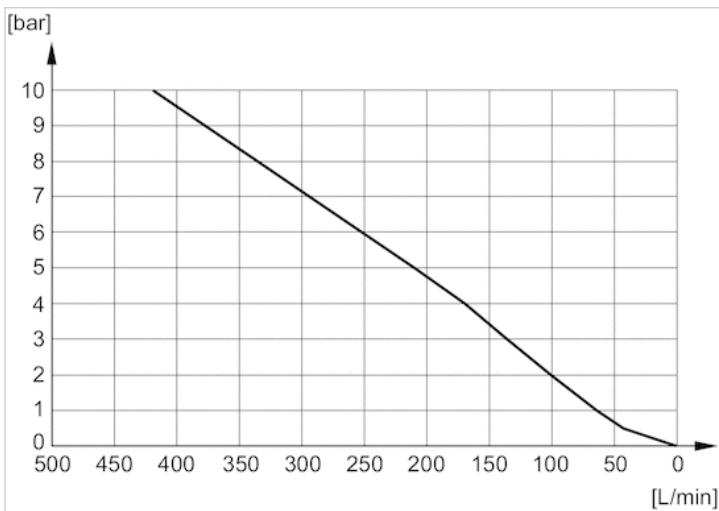
规格

物料号	接口 G	L1	L2	SW
1827000031	G 1/8	6	11.5	13
1827000033	G 1/4	8	13.5	17
1827000034	G 3/8	10	17.5	22
1827000035	G 1/2	12	19.5	27

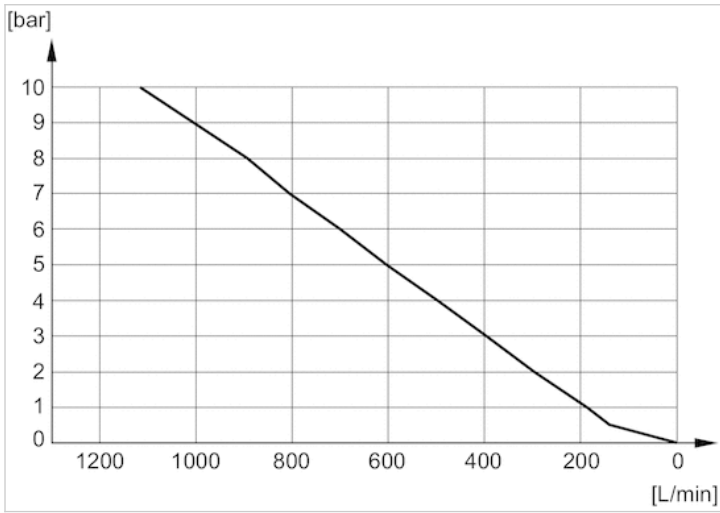
在 6 bar 时以 1 m 的间距测量声压级

配图

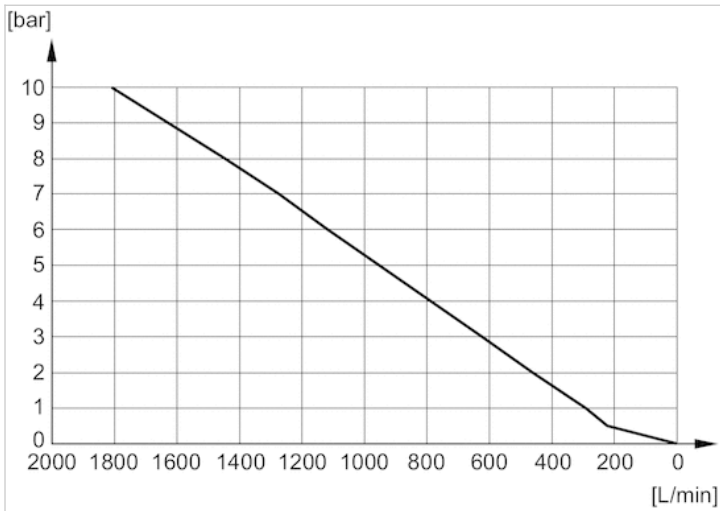
流量曲线 1827000032



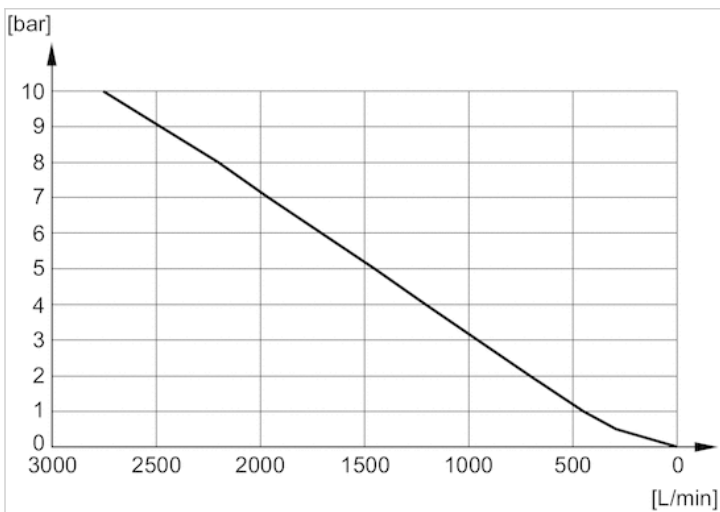
流量曲线 1827000031



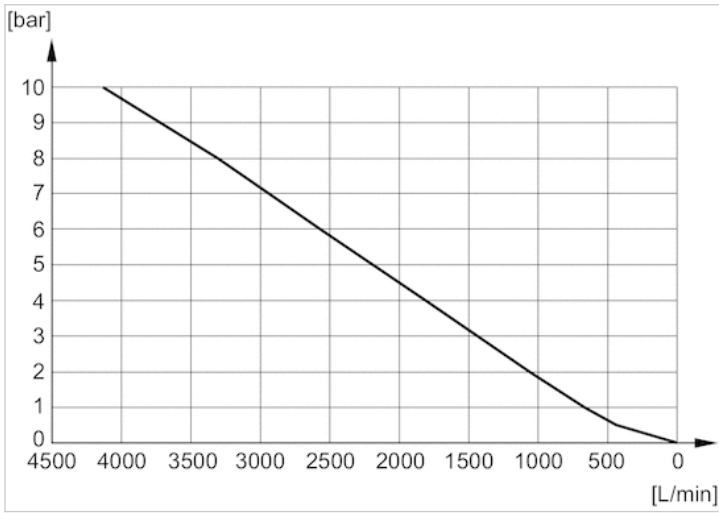
流量曲线 1827000033



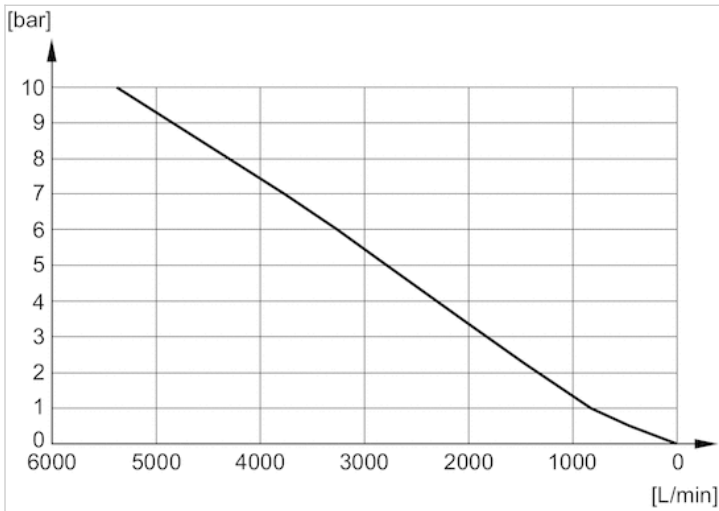
流量曲线 1827000034



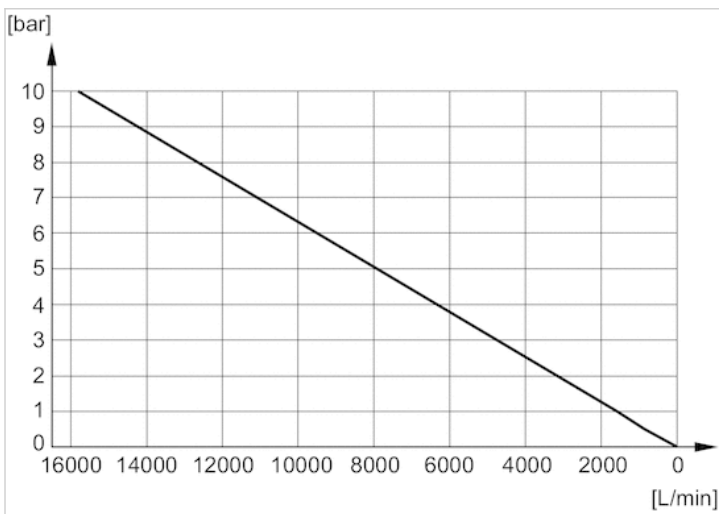
流量曲线 1827000035



流量曲线 8145003400



流量曲线 8145001000



轴承座, 系列 AB7

- 带刚性轴承
- 气缸固定装置符合 ISO 15552
- 对应的活塞直径 \varnothing 32, 40, 50, 63, 80, 100, 125, 160, 200, 250 mm



标准

ISO 15552

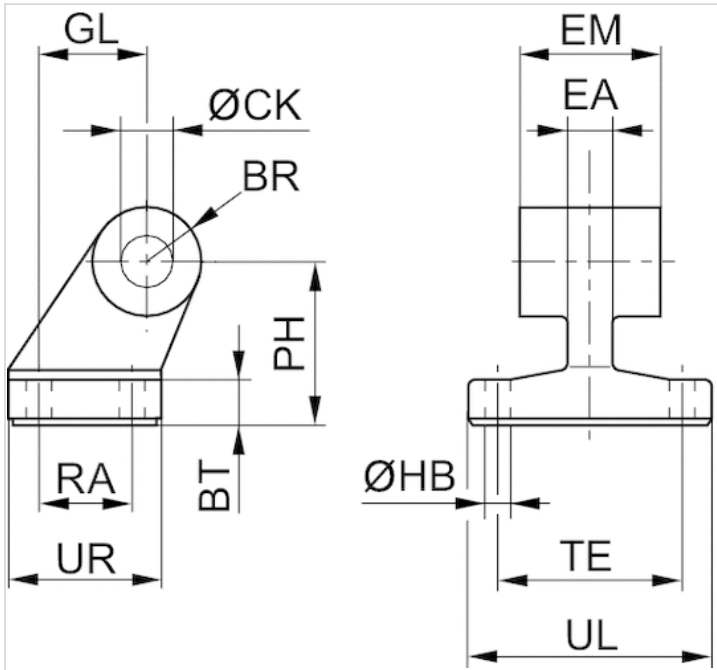
技术数据

物料号	活塞- \varnothing	孔直径
1825805275	32 mm	10 mm
1825805276	40 mm	12 mm
1825805277	50 mm	12 mm
1825805278	63 mm	16 mm
1825805279	80 mm	16 mm
1825805280	100 mm	20 mm
1825805281	125 mm	25 mm
1825805282	160 mm	30 mm
1825805283	200 mm	30 mm
1825805284	250 mm	40 mm

技术信息

材料	
材料	球状石墨铸铁
	镀锌

规格



规格

物料号	活塞- Ø	BR	BT	Ø CK H9	Ø HB H13	EM	GL JS14	EA 1)	PH JS15
1825805275	32 mm	10	8	10	6.6	26 -0,2/-0,6	21	10	32
1825805276	40 mm	11	10	12	6.6	28 -0,2/-0,6	24	12	36
1825805277	50 mm	13	12	12	9	32 -0,2/-0,6	33	16	45
1825805278	63 mm	15	12	16	9	40 -0,2/-0,6	37	16	50
1825805279	80 mm	15	14	16	11	50 -0,2/-0,6	47	20	63
1825805280	100 mm	19	15	20	11	60 -0,2/-0,6	55	20	71
1825805281	125 mm	22,5	20	25	14	70 -0,5/-1,5	70	30	90
1825805282	160 mm	31.5	25	30	14	90 -0,5/-1,5	97	36	115
1825805283	200 mm	31.5	30	30	18	90 -0,5/-1,5	105	40	135
1825805284	250 mm	40	35	40	22	110 -0,5/-1,5	128	45	165

RA JS14	TE JS14	UL 1)	UR 1)
18	38	51	31
22	41	54	35
30	50	65	45
35	52	67	50
40	66	86	60
50	76	96	70
60	94	124	90
88	118	156	126
90	122	162	130
110	150	200	160

1) 最大值.



青岛秉诚自动化设备有限公司
地址：中国·青岛市重庆南路99号海尔云街甲3号楼7F

服务热线：4006-918-365
网址：<http://www.iaventics.com>

传真：(86-532)585-10-365
Email：sales@bechinas.com

轴承座, 系列 CS7

- 带有球状关节轴承
- 气缸固定装置符合 VDMA 24562 章节2
- 对应的活塞直径 \varnothing 32, 40, 50, 63, 80, 100, 125, 160, 200, 250 mm



标准

VDMA 24562 章节2

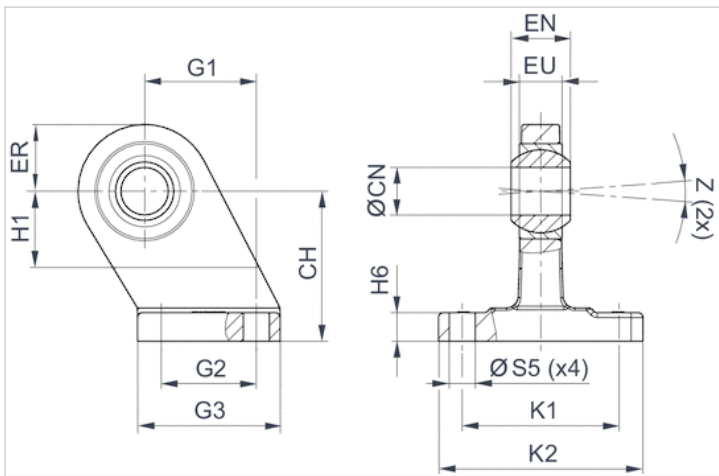
技术数据

物料号	活塞- \varnothing	孔直径
1827001784	32 mm	10 mm
1827001785	40 mm	12 mm
1827001786	50 mm	16 mm
1827001787	63 mm	16 mm
1827001788	80 mm	20 mm
1827001789	100 mm	20 mm
1827001790	125 mm	30 mm
1827001791	160 mm	35 mm
1827001792	200 mm	35 mm
1827001793	250 mm	40 mm

技术信息

材料	
材料	球状石墨铸铁
	镀锌

规格



规格

物料号	活塞- Ø	CH JS15	ØCN H7	EU 1)	EN -1,0	ER 1)	G1 JS14	G2 JS14	G3 1)	H1 2)
1827001784	32 mm	32	10	10.5	14	16	21	18	31	16
1827001785	40 mm	36	12	12	16	18	24	22	35	20
1827001786	50 mm	45	16	15	21	21	33	30	45	22
1827001787	63 mm	50	16	15	21	23	37	35	50	27
1827001788	80 mm	63	20	18	25	28	47	40	60	31
1827001789	100 mm	71	20	18	25	30	55	50	70	38
1827001790	125 mm	90	30	25	37	40	70	60	90	40
1827001791	160 mm	115	35	28	43	44	97	88	126	45
1827001792	200 mm	135	35	28	43	47	105	90	130	45
1827001793	250 mm	165	40	33	49	53	128	110	160	50

H6	K1 JS14	K2 1)	ØS5 H13	Z 2)
9 ±1	38	51	6.6	4°
9 ±1	41	54	6.6	4°
11 ±1	50	65	9	4°
11 ±1	52	67	9	4°
12 ±1,5	66	86	11	4°
13 ±1,5	76	96	11	4°
17 ±1,5	94	124	14	4°
22 ±1,5	118	156	14	4°
27 ±2	122	162	18	4°
31 ±2	150	200	22	4°

1) 最大值.

2) 最小值

U形安装件, 系列 AB6

- 气缸固定装置符合 ISO 15552

- 对应的活塞直径 \varnothing 32, 40, 50, 63, 80, 100, 125, 160, 200, 250 mm



标准

ISO 15552

技术数据

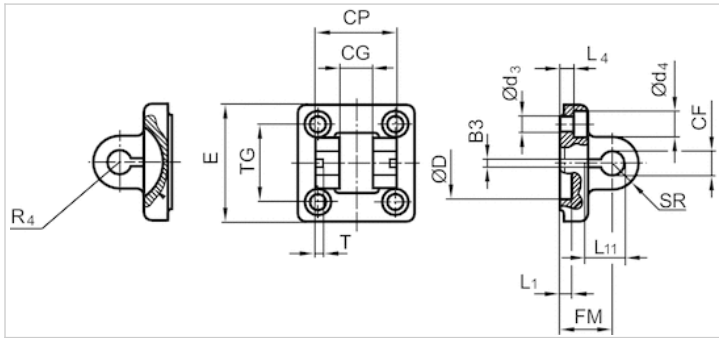
物料号	活塞- \varnothing	孔直径	材料：外壳	表面
1827001593	32 mm	10 mm	铝 (已锻造)	-
1827001594	40 mm	12 mm	铝 (已锻造)	-
1827001595	50 mm	16 mm	铝 (已锻造)	-
1827002024	63 mm	16 mm	铝 (已锻造)	-
1827001597	80 mm	20 mm	铝 (已锻造)	-
1827001598	100 mm	20 mm	铝 (已锻造)	-
1827001599	125 mm	30 mm	铝 (已锻造)	-
1827001600	160 mm	35 mm	球状石墨铸铁	镀锌
1827001601	200 mm	35 mm	球状石墨铸铁	镀锌
1827001602	250 mm	40 mm	球状石墨铸铁	镀锌

供货内容范围：轮叉固定装置，包括螺栓和固定螺栓

技术信息

材料	
材料	铝 (已锻造) , 球状石墨铸铁
	镀锌
螺钉	钢
	镀锌

规格



规格

物料号	活塞- Ø	B3 ±0,2	Ø CF F7	CG D10	CP d12	Ø d3	Ø d4	Ø D	E	FM ±0,2	L1 1)
1827001593	32 mm	3.3	10	14	34	6.6	11	30	49	22	4.5
1827001594	40 mm	4.3	12	16	40	6.6	11	35	55	25	4.5
1827001595	50 mm	4.3	16	21	45	9	15	40	67	27	4.5
1827002024	63 mm	4.3	16	21	51	9	15	45	77	32	4.5
1827001597	80 mm	4.3	20	25	65	11	18	45	97	36	4.5
1827001598	100 mm	4.3	20	25	75	11	18	55	117	41	4.5
1827001599	125 mm	6.3	30	37	97	14	20	60	140	50	7
1827001600	160 mm	6.3	35	43	122	18	26	65	180	55	10
1827001601	200 mm	6.3	35	43	122	18	26	75	220	60	10
1827001602	250 mm	8.3	40	49	125	22	33	90	280	70	12

L4 ±0,5	L11 -0,5	R4	SR	T ±0,2	TG
5.5	16.5	17	11	3	32,5 ±0,2
5.5	18	20	12	4	38 ±0,2
6.5	23	22	15	4	46,5 ±0,2
6.5	23	25	15	4	56,5 ±0,2
10	27	30	20	4	72 ±0,2
10	27	32	20	4	89 ±0,2
10	40	42	26	6	110 ±0,3
10	45	46	32.5	6	140 ±0,3
11	45	49	32.5	6	175 ±0,3
11	53	55	40	8	220 ±0,3

1) 最小值

U形安装件 (固定 MP2)

- 气缸固定装置符合 ISO 15552

- 对应的活塞直径 \varnothing 32, 40, 50, 63, 80, 100, 125, 160, 200, 250 mm



标准

ISO 15552

技术数据

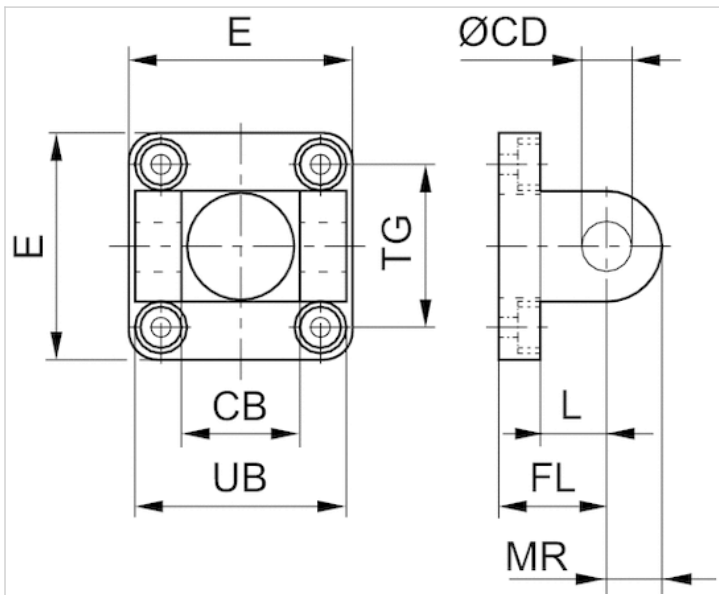
物料号	活塞- \varnothing	孔直径	材料：外壳	表面
1827001289	32 mm	10 mm	铝 (已锻造)	-
1827001290	40 mm	12 mm	铝 (已锻造)	-
1827001291	50 mm	12 mm	铝 (已锻造)	-
1827001500	63 mm	16 mm	铝 (已锻造)	-
1827001293	80 mm	16 mm	铝 (已锻造)	-
1827001294	100 mm	20 mm	铝 (已锻造)	-
1827004862	125 mm	25 mm	铝 (已锻造)	-
1827004863	160 mm	30 mm	球状石墨铸铁	镀锌
1827004864	200 mm	30 mm	球状石墨铸铁	镀锌
1827004865	250 mm	40 mm	球状石墨铸铁	镀锌

供货内容范围：轮叉固定装置，包括固定螺栓

技术信息

材料	
材料	铝 (已锻造), 球状石墨铸铁
	镀锌
螺钉	钢
	镀锌

规格



规格

物料号	活塞- Ø	CB H14	Ø CD H9	E	FL ±0.2	L 1)	MR 2)	UB h13	TG
1827001289	32 mm	26	10	49 ±1	22	12	10	45	32.5 ±0.2
1827001290	40 mm	28	12	53 ±1	25	15	13	52	38 ±0.2
1827001291	50 mm	32	12	63 ±1	27	15	13	60	46.5 ±0.2
1827001500	63 mm	40	16	73 ±1	32	18	17	70	56.5 ±0.2
1827001293	80 mm	50	16	98 ±1	36	20	17	90	72.0 ±0.2
1827001294	100 mm	60	20	115 ±1	41	25	18	110	89.0 ±0.2
1827004862	125 mm	70	25	140	50	30	26	130	110 ±0.3
1827004863	160 mm	90	30	177	55	35	31	170	140 ±0.3
1827004864	200 mm	90	30	216	60	35	31	170	175 ±0.3
1827004865	250 mm	110	40	276	70	45	41	200	220 ±0.3

1) 最小值

2) 最大值.

后耳环, 系列 MP4

- 用于叉式固定件MP2和AB3

- 气缸固定装置符合 ISO 15552

- 对应的活塞直径 \varnothing 32, 40, 50, 63, 80, 100, 125, 160, 200, 250 mm



标准

ISO 15552

技术数据

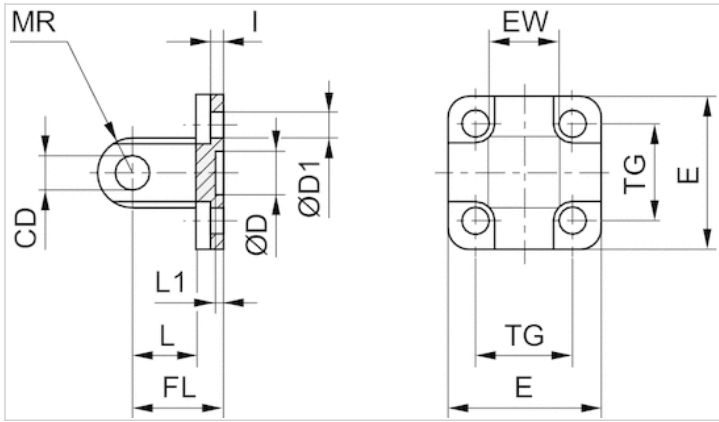
物料号	活塞- \varnothing	孔直径	材料: 外壳	表面
1827001283	32 mm	10 mm	铝 (已锻造)	-
1827001284	40 mm	12 mm	铝 (已锻造)	-
1827001285	50 mm	12 mm	铝 (已锻造)	-
1827020086	63 mm	16 mm	铝 (已锻造)	-
1827001287	80 mm	16 mm	铝 (已锻造)	-
1827001288	100 mm	20 mm	铝 (已锻造)	-
1827004866	125 mm	25 mm	铝 (已锻造)	-
1827004867	160 mm	30 mm	球状石墨铸铁	镀锌
1827004868	200 mm	30 mm	球状石墨铸铁	镀锌
1827004869	250 mm	40 mm	球状石墨铸铁	镀锌

供货内容范围: 对接轴承包括固定螺栓

技术信息

材料	
材料	铝 (已锻造), 球状石墨铸铁
	镀锌
螺钉	钢
	镀锌

规格



规格

物料号	活塞- Ø	CD H9	Ø D	Ø D1	E	EW	FL ±0,2	l ±0,5	L 1)	L1 1)	MR 2)
1827001283	32 mm	10	30 H11	6.6	48	26 -0,2/-0,6	22	5.5	12	4.5	10
1827001284	40 mm	12	35 H11	6.6	53	28 -0,2/-0,6	25	5.5	15	4.5	12
1827001285	50 mm	12	40 H11	9	63	32 -0,2/-0,6	27	6.5	15	4.5	12
1827020086	63 mm	16	45 H11	9	73	40 -0,2/-0,6	32	6.5	20	4.5	16
1827001287	80 mm	16	45 H11	11	98	50 -0,2/-0,6	36	10	20	4.5	16
1827001288	100 mm	20	55 H11	11	115	60 -0,2/-0,6	41	10	25	4.5	20
1827004866	125 mm	25	60 H11	14	140	70 -0,5/-1,2	50	10	30	7	26
1827004867	160 mm	30	65 H11	18	180	90 -0,5/-1,2	55	10	35	7	31
1827004868	200 mm	30	75 H11	18	220	90 -0,5/-1,2	60	11	35	7	31
1827004869	250 mm	40	90 H11	22	280	110 -0,5/-1,2	70	11	45	11	41

TG
32,5 ±0,2
38 ±0,2
46,5 ±0,2
56,5 ±0,2
72 ±0,2
89 ±0,2
110 ±0,3
140 ±0,3
175 ±0,3
220 ±0,3

- 1) 最小值
- 2) 最大值.

后耳环, 系列 MP6

- 带有球状关节轴承
- 气缸固定装置符合 ISO 15552
- 对应的活塞直径 \varnothing 32, 40, 50, 63, 80, 100, 125 mm



标准
重量

ISO 15552
见下表

技术数据

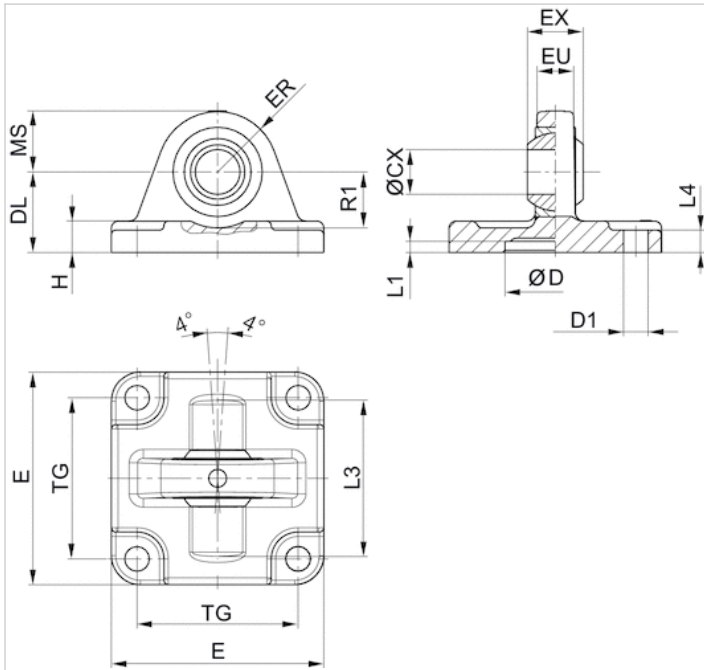
物料号	活塞- \varnothing	孔直径	重量
1827001619	32 mm	10 mm	0,1 kg
1827001620	40 mm	12 mm	0,1 kg
1827001621	50 mm	16 mm	0,2 kg
1827020087	63 mm	16 mm	0,3 kg
1827001623	80 mm	20 mm	0,6 kg
1827001624	100 mm	20 mm	0,8 kg
1827001625	125 mm	30 mm	1,4 kg

供货内容范围：对接轴承包括固定螺栓

技术信息

材料	
材料	铝 (已锻造)
螺钉	镀锌钢
轴承	不锈钢

规格



规格

物料号	活塞- Ø	ØCX H7	ØD H11	ØD1 H13	DL ±0,2	E	EX -0,1	ER	EU	H	L1 1)	L3
1827001619	32 mm	10	30	6.6	22	47	14	15	10.5	9	4.5	36
1827001620	40 mm	12	35	6.6	25	53	16	18	12	9	4.5	42
1827001621	50 mm	16	40	9	27	65	21	20	15	10.5	4.5	48
1827020087	63 mm	16	45	9	32	75	21	23	15	10.5	4.5	55
1827001623	80 mm	20	45	11	36	95	25	27	18	14	4.5	70
1827001624	100 mm	20	55	11	41	115	25	30	18	15	4.5	80
1827001625	125 mm	30	60	14	50	140	37	40	25	16	7	100

L4	MS -0,5	R1 1)	TG
5.5	15	12	32,5 ±0,2
5.5	18	15	38 ±0,2
6.5	21	19	46,5 ±0,2
6.5	23	21	56,5 ±0,2
10	27	24	72 ±0,2
10	30	25	89 ±0,2
10	40	33	110 ±0,3

1) 最小值

后耳环, 系列 MP9

- 通过橡胶衬套
- 气缸固定装置符合 ISO 15552
- 对应的活塞直径 \varnothing 32, 40, 50, 63, 80, 100 mm



标准
重量

见下表
见下表

技术数据

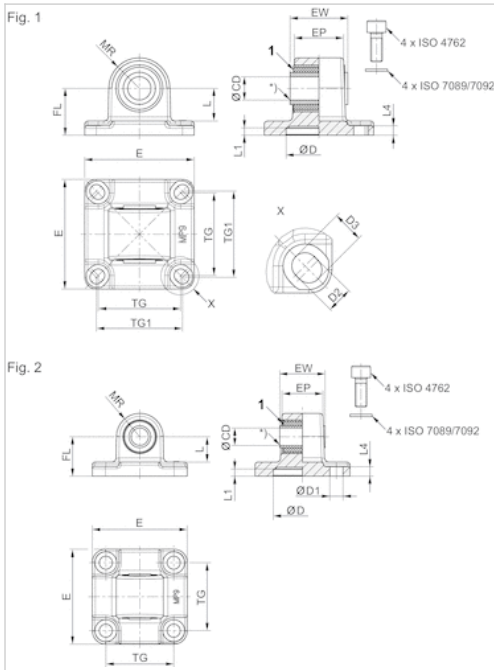
物料号	活塞- \varnothing	孔直径	标准化	重量	图片
3683203000	32 mm	10 mm	ISO 15552	0,092 kg	Fig. 2
3683204000	40 mm	12 mm	ISO 15552	0,143 kg	Fig. 1
3683205000	50 mm	12 mm	ISO 15552	0,217 kg	Fig. 2
3683206000	63 mm	16 mm	ISO 15552	0,411 kg	Fig. 1
3683208000	80 mm	16 mm	ISO 15552	0,64 kg	Fig. 2
3683210000	100 mm	20 mm	ISO 15552	0,956 kg	Fig. 1
3663208000	80 mm	16 mm	-	0,619 kg	Fig. 2

供货内容范围：对接轴承包括固定螺栓

技术信息

材料	
材料	铝 (已锻造)
	滑动轴承材料：铜 (\varnothing 125 : 钢, 已电镀)

规格



1) 橡胶衬套

规格

物料号	活塞- Ø	CD H11	CD H9	E	EW	EP	TG	TG1 ±0,2	FL ±0,2	L 1)	MR	L1	L4
3683203000	32 mm	10	-	46	25.5	18,9	32.5	-	22	13.8	12.5	5	5.5
3683204000	40 mm	-	12	53	27	23,5	38	40	25	16.3	15	5	5.5
3683205000	50 mm	-	12	65	31	28	46.5	-	27	17.3	16	5	6.5
3683206000	63 mm	-	16	75	39.5	33.5	56.5	59	32	22.3	21	5	6.5
3683208000	80 mm	-	16	94.5	49.5	43	72	-	36	21.8	22	5	10
3683210000	100 mm	-	20	114	59.5	54	89	90	41	25.8	25	5	10

D H11	D1 H13	D2 -0,2	D3 -0,2	图片
30	6.6	-	-	Fig. 2
35	-	6.6	8	Fig. 1
40	9	-	-	Fig. 2
45	6.6	-	-	Fig. 1
45	11	-	-	Fig. 2
55	-	11	11.7	Fig. 1

1) 最小值

2) CAD 文件 *_iso.* (根据 ISO 21287 适用于气缸) 以及 *_167.* (适用于气缸系列 167)

3) 适用于气缸系列 167

耳轴安装件，前端或后端，系列 MT5, MT6

- 对应的活塞直径 \varnothing 32, 40, 50, 63, 80, 100, 125, 160, 200, 250 mm



重量

见下表

交付的产品可能与插图不同。

技术数据

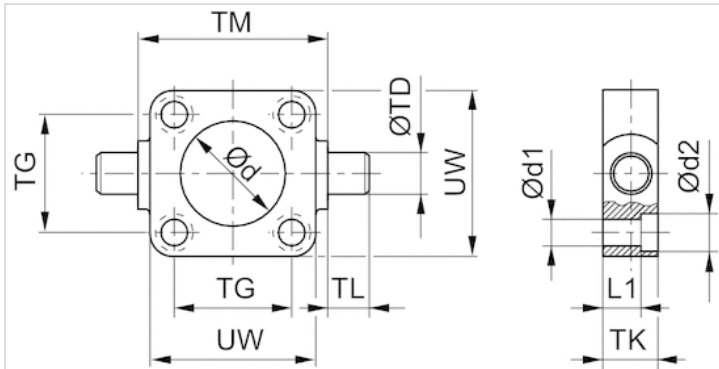
物料号	活塞- \varnothing	用于系列	重量
1827001609	32 mm	CCI, CVI, CCL-IC/-IS, PRA/TRB	0,29 kg
1827001610	40 mm	CCI, CVI, CCL-IC/-IS, PRA/TRB	0,5 kg
1827001611	50 mm	CCI, CVI, CCL-IC/-IS, PRA/TRB	0,7 kg
1827002046	63 mm	CCI, CVI, CCL-IC/-IS, PRA/TRB	1,1 kg
1827001613	80 mm	CCI, CVI, CCL-IC/-IS, PRA/TRB	1,5 kg
1827001614	100 mm	CCI, CVI, CCL-IC/-IS, PRA/TRB	2,7 kg
1827001615	125 mm	CVI, CCL-IS, PRA, TRB	3,8 kg
1827001616	160 mm	ITS, TRB	5,5 kg
1827001617	200 mm	ITS, TRB	9,7 kg
1827001618	250 mm	ITS, TRB	15,7 kg

供货内容范围：摇摆螺栓固定装置包括固定螺栓

技术信息

材料	
材料	青铜烧结制成
螺钉	钢
	镀锌

规格



规格

物料号	活塞-Ø	Ø d H11	Ø d1	Ø d2	L1	TD e9	TG ±0,2	TK	TL h14	TM h14	UW
1827001609	32 mm	30	6.6	11	7.5	12	32.5	16	12	50	48
1827001610	40 mm	35	6.6	11	7.5	16	38	20	16	63	56
1827001611	50 mm	40	9	15	10	16	46.5	24	16	75	65
1827002046	63 mm	45	9	15	10	20	56.5	24	20	90	75
1827001613	80 mm	45	11	18	16	20	72	28	20	110	100
1827001614	100 mm	55	11	18	25.5	25	89	38	25	132	120
1827001615	125 mm	60	14	20	34	25	110	46	25	160	145
1827001616	160 mm	65	18	26	38	32	140	50	32	200	184
1827001617	200 mm	75	18	26	40	32	175	60	32	250	224
1827001618	250 mm	90	22	33	57	40	220	70	40	320	286

轴承支座

- 对应的活塞直径 \varnothing 32, 40, 50, 63, 80, 100, 125 mm



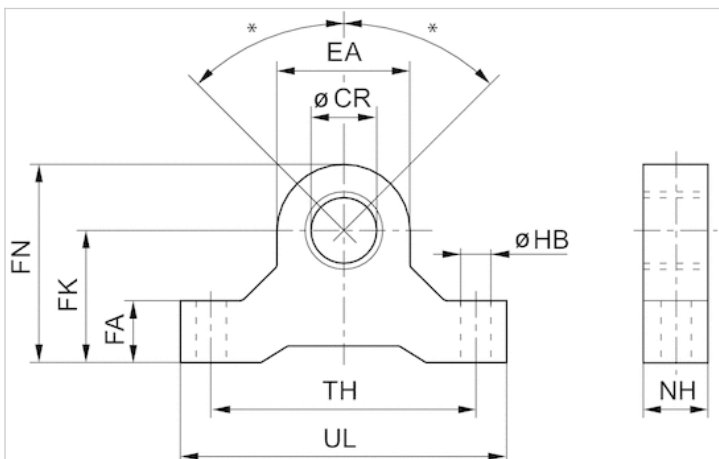
技术数据

物料号	活塞- \varnothing	孔直径	供货范围
3671203000	32 mm	12 mm	2 件
3671204000	40, 50 mm	16 mm	2 件
3671206000	63, 80 mm	20 mm	2 件
3671210000	100, 125 mm	25 mm	2 件

技术信息

材料	
材料	铝材

规格



*带关节轴承MP6的气缸的最大摆幅： $\pm 45^\circ$
 青岛秉诚自动化设备有限公司
 地址：中国·青岛市重庆南路99号海尔云街甲3号楼7F

服务热线：4006-918-365
 网址：<http://www.iaventics.com>

传真：(86-532)585-10-365
 Email：sales@bechinas.com

规格

物料号	Ø CR H8	EA	FA	FK ±0,1	FN	HB	NH	TH	UL
3671203000	12	19	11	22	32	6.6	11	44	55
3671204000	16	28	16	35	49	9	16	65	82
3671206000	20	38	19	40	59	9	19	80	99
3671210000	25	46	22	48	71	11	22	96	118

轴承支座 MT4, MT5, MT6, 系列 AT4

- 气缸固定装置符合 ISO 15552

- 对应的活塞直径 \varnothing 20, 25, 32, 40, 50, 63, 80, 100, 125 mm



标准

ISO 15552

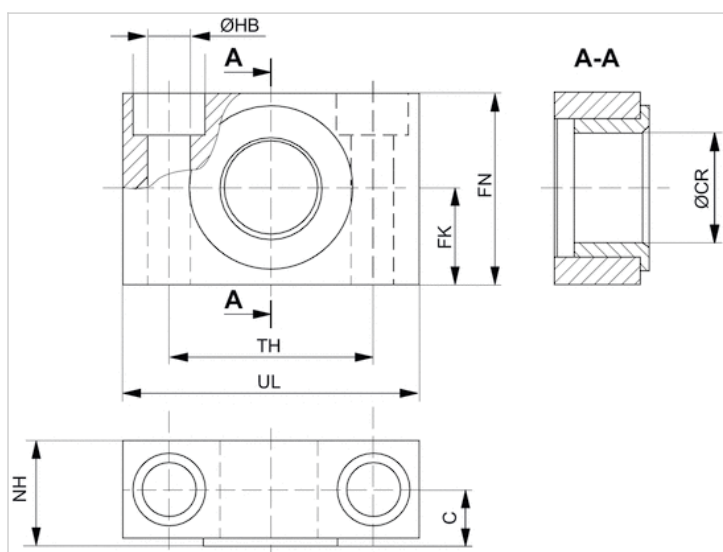
技术数据

物料号	活塞- \varnothing	孔直径	用于系列	供货范围
1827001603	20, 25, 32 mm	12 mm	CCI, CCL-IC, ICL, KPZ, PRA/TRB	2 件
1827001604	40, 50 mm	16 mm	CCI, CCL-IC, KPZ, PRA/TRB	2 件
1827001605	63, 80 mm	20 mm	CCI, CCL-IC, KPZ, PRA/TRB	2 件
1827001606	100, 125 mm	25 mm	CCI, CCL-IC, KPZ, PRA/TRB	2 件

技术信息

材料	
材料	钢
	镀锌
导向衬套	青铜烧结制成

规格



规格

物料号	活塞- Ø	UL	NH	TH	C	CR H9	HB H13	FN	FK	滑动轴承
1827001603	20, 25, 32 mm	46	18	32 ±0,2	10.5	12	6.6	30	15 ±0,1	青铜烧结制成
1827001604	40, 50 mm	55	21	36 ±0,2	12	16	9	36	18 ±0,1	青铜烧结制成
1827001605	63, 80 mm	65	23	42 ±0,2	13	20	11	40	20 ±0,1	青铜烧结制成
1827001606	100, 125 mm	75	28.5	50 ±0,2	16	25	14	50	25 ±0,1	青铜烧结制成

法兰安装件, 系列 MF1, MF2

- 气缸固定装置符合 ISO 15552

- 对应的活塞直径 \varnothing 32, 40, 50, 63, 80, 100, 125, 160, 200, 250 mm



标准

ISO 15552

技术数据

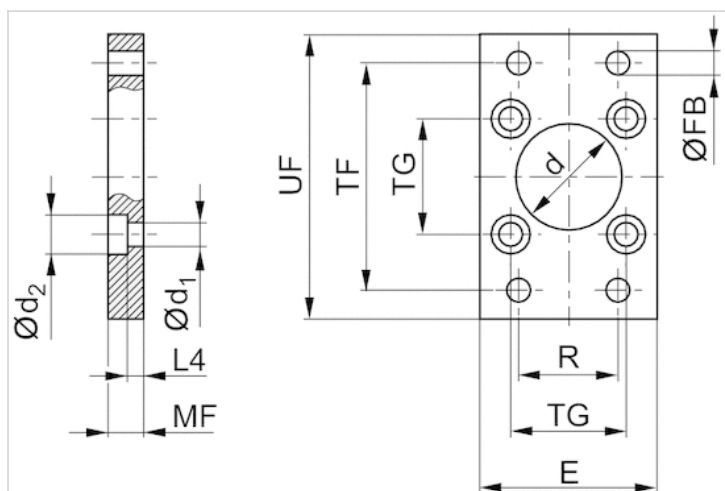
物料号	活塞- \varnothing	孔直径
1827001277	32 mm	30 mm
1827001278	40 mm	35 mm
1827001279	50 mm	40 mm
1827001499	63 mm	45 mm
1827001281	80 mm	45 mm
1827001282	100 mm	55 mm
1827004861	125 mm	60 mm
1827001460	160 mm	65 mm
1827001461	200 mm	75 mm
1827001462	250 mm	90 mm

供货内容范围：法兰固定装置，包括固定螺栓

技术信息

材料	
材料	钢
	镀锌
螺钉	钢
	镀锌

规格



规格

物料号	活塞-Ø	Ød H11	Ød1	Ød2	E 1)	ØFB	L4	MF	R	TF	TG	UF
1827001277	32 mm	30	6.6	11	50	7	4.5	10	32	64	32,5 ±0,2	80
1827001278	40 mm	35	6.6	11	55	9	4.5	10	36	72	38 ±0,2	90
1827001279	50 mm	40	9	15	65	9	6	12	45	90	46,5 ±0,2	110
1827001499	63 mm	45	9	15	75	9	6	12	50	100	56,5 ±0,2	125
1827001281	80 mm	45	11	18	100	12	9	16	63	126	72 ±0,2	154
1827001282	100 mm	55	11	18	120	14	9	16	75	150	89 ±0,2	186
1827004861	125 mm	60	14	20	140	16	10.5	20	90	180	110 ±0,3	220
1827001460	160 mm	65	18	26	180	18	9.5	20	115	230	140 ±0,3	275
1827001461	200 mm	75	18	26	220	22	12.5	25	135	270	175 ±0,3	312
1827001462	250 mm	90	22	33	280	26	10.5	25	165	330	220 ±0,3	380

1) 最大值.

过渡连接法兰, 系列 JP1

- 用于多位气缸

- 对应的活塞直径 \varnothing 32, 40, 50, 63, 80, 100, 125 mm



技术数据

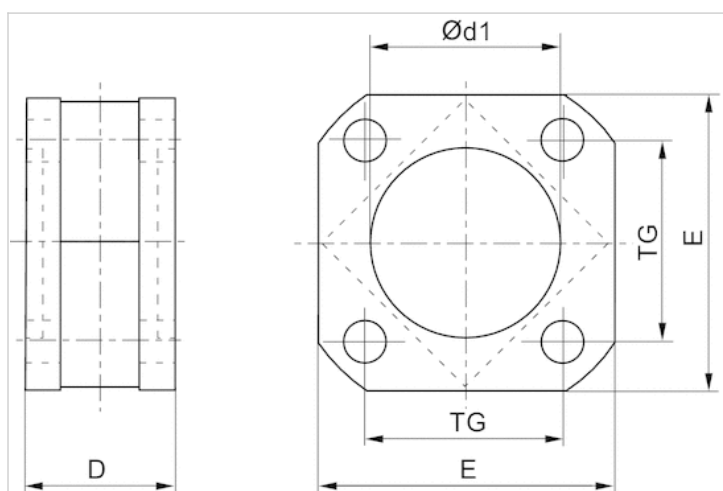
物料号	活塞- \varnothing
1827020247	32 mm
1827020248	40 mm
1827020249	50 mm
1827020250	63 mm
1827020251	80 mm
1827020252	100 mm
1827020253	125 mm

供货包括固定螺钉

技术信息

材料	
材料	铝材

规格



规格

物料号	活塞- Ø	D	Ø d1 N7	E	TG
1827020247	32 mm	27	30	47	32.5
1827020248	40 mm	27	35	53	38
1827020249	50 mm	32	40	65	46.5
1827020250	63 mm	28	45	75	56.5
1827020251	80 mm	38	45	95	72
1827020252	100 mm	38	55	115	89
1827020253	125 mm	44	60	140	110

脚部固定装置, 系列 MS1

- 用于安装在气缸上 PRA, TRB, CCL-IS/-IC, CCI, KPZ, 167, CVI, ITS

- 气缸固定装置符合 ISO 15552

- 对应的活塞直径 \varnothing 32, 40, 50, 63, 80, 100, 125, 160, 200, 250 mm



标准

ISO 15552

技术数据

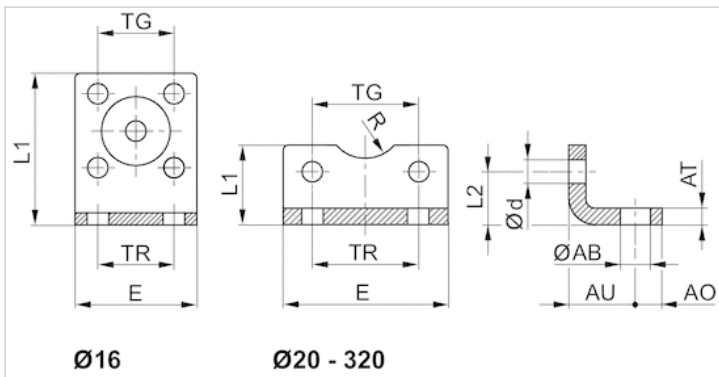
物料号	活塞- \varnothing	用于系列
1827001271	32 mm	-
1827001272	40 mm	-
1827001273	50 mm	-
1827001498	63 mm	-
1827001275	80 mm	-
1827001276	100 mm	CCI, CCL-IC/-IS, PRA/TRB, CVI
1827001310	125 mm	-
1827001457	160 mm	-
1827001458	200 mm	-
1827001459	250 mm	-

供货内容范围：2 个底部固定装置，包括固定螺栓

技术信息

材料	
材料	钢
	镀锌
螺钉	钢
	镀锌

规格



规格

物料号	活塞- Ø	ØAB	AO	AT	AU ±0,2	Ød	E	L1	L2	R	TG	TR
1827001271	32 mm	7	8	4 ±0,3	24	6.6	48	25	15.5	15	32,5 ±0,2	32
1827001272	40 mm	10	10	4 ±0,3	28	6.6	56	26	17	17.5	38 ±0,2	36
1827001273	50 mm	10	11	5 ±0,3	32	9	68	32	21.5	20	46,5 ±0,2	45
1827001498	63 mm	10	13	5 ±0,3	32	9	78	34	21.5	22.5	56,5 ±0,2	50
1827001275	80 mm	12	16	6 ±0,5	41	11	98	47	27	22.5	72 ±0,2	63
1827001276	100 mm	14.5	19	6 ±0,5	41	11	117	52	26.5	27.5	89 ±0,2	75
1827001310	125 mm	16.5	20	8 ±1,0	45	13.5	144	69	35	30	110 ±0,3	90
1827001457	160 mm	18.5	23	10 ±1,0	60	17.5	185	100	45	32.5	140 ±0,3	115
1827001458	200 mm	24	26	12 ±1,0	70	17.5	220	120	47.5	37.5	175 ±0,3	135
1827001459	250 mm	28	33	20 ±1,0	75	22	280	135	55	45	220 ±0,3	165

螺栓, AA4

- 气缸固定装置符合 ISO 15552

- 对应的活塞直径 \varnothing 32, 40, 50, 63, 80, 100, 125, 160, 200, 250, 320 mm



标准
重量

见下表
见下表

技术数据

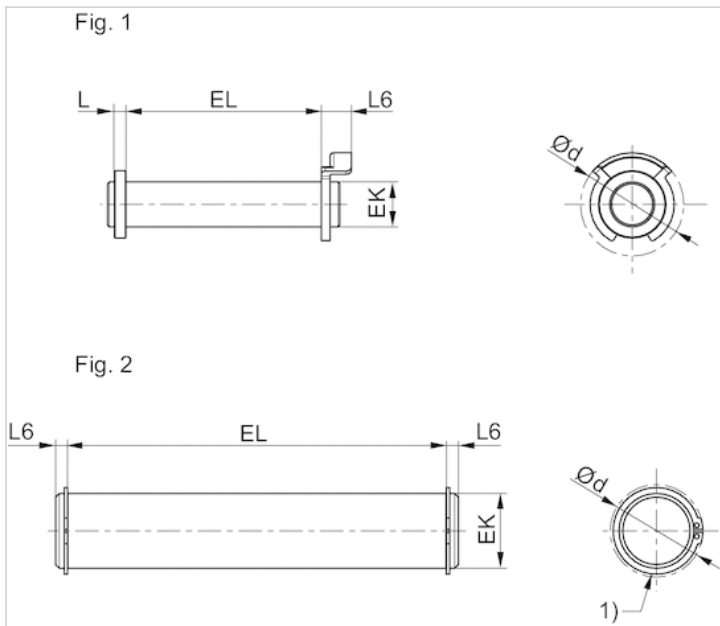
物料号	活塞- \varnothing	标准化	重量	图片
1823120020	32 mm	-	0,03 kg	Fig. 1
1823120021	40 mm	-	0,05 kg	Fig. 1
1823120022	50 mm	-	0,06 kg	Fig. 1
1823120023	63 mm	-	0,12 kg	Fig. 1
1823120024	80 mm	-	0,15 kg	Fig. 1
1823120025	100 mm	-	0,29 kg	Fig. 1
5236000092	125 mm	ISO 15552	0,53 kg	Fig. 2
5237000092	160, 200 mm	ISO 15552	0,99 kg	Fig. 2
5239000092	250 mm	ISO 15552	2,12 kg	Fig. 2
5239010092	320 mm	ISO 15552	3,01 kg	Fig. 2

供货内容范围：带保险环的螺栓

技术信息

材料	
材料	钢
	镀锌

规格



1) 锁紧环符合DIN 471

规格

物料号	活塞- Ø	Ø d 1)	EK e8	EL	L 1)	L6 1)	图片
1823120020	32 mm	20	10	45.2 +0,3	3.5	9	Fig. 1
1823120021	40 mm	22	12	52.2 +0,3	4	9	Fig. 1
1823120022	50 mm	22	12	60.2 +0,3	4	9	Fig. 1
1823120023	63 mm	28	16	70.2 +0,3	4.5	11	Fig. 1
1823120024	80 mm	28	16	90.2 +0,3	4.5	11	Fig. 1
1823120025	100 mm	38	20	110.2 +0,3	5	11	Fig. 1
5236000092	125 mm	34.2	25	132 +0,5	-	3.75	Fig. 2
5237000092	160, 200 mm	40.5	30	172 +0,5	-	4.25	Fig. 2
5239000092	250 mm	52.6	40	202 +0,5	-	6.75	Fig. 2
5239010092	320 mm	59.1	45	222 +0,5	-	7.25	Fig. 2

1) 最大值.

导向单元, 系列 GU1

- Ø 32-100 mm

- 滑动轴承

- 用于标准气缸 ISO 15552



轴承型号

最低 / 最高环境温度

滑动轴承

-20 ... 80 °C

技术数据

对应的活塞直径Ø	32 mm	40 mm	50 mm	63 mm	80 mm	100 mm
行程 50	0821401010	0821401020	0821401030	0821401480	0821401050	0821401060
100	0821401011	0821401021	0821401031	0821401481	0821401051	0821401061
160	0821401012	0821401022	0821401032	0821401482	0821401052	0821401062
200	0821401013	0821401023	0821401033	0821401483	0821401053	0821401063
250	0821401014	0821401024	0821401034	0821401484	0821401054	0821401064
320	0821401015	0821401025	0821401035	0821401485	0821401055	0821401065
400	0821401016	0821401026	0821401036	0821401486	0821401056	0821401066
500	0821401017	0821401027	0821401037	0821401487	0821401057	0821401067
600	0821401018	0821401028	0821401038	0821401488	0821401058	0821401068
800	0821401019	0821401029	0821401039	0821401489	0821401059	0821401069
1000	0821401500	0821401502	0821401504	0821401490	0821401508	0821401510
1200	0821401501	0821401503	0821401505	0821401491	0821401509	0821401511

用于应用带英制活塞杆螺纹的混合英寸气缸

技术数据

对应的活塞直径Ø	32 mm	40 mm	50 mm	63 mm	80 mm	100 mm
重量 0 mm行程	0,63 kg	0,946 kg	1,36 kg	1,66 kg	3,45 kg	4,69 kg
10mm行程	0,012 kg	0,018 kg	0,018 kg	0,018 kg	0,022 kg	0,022 kg

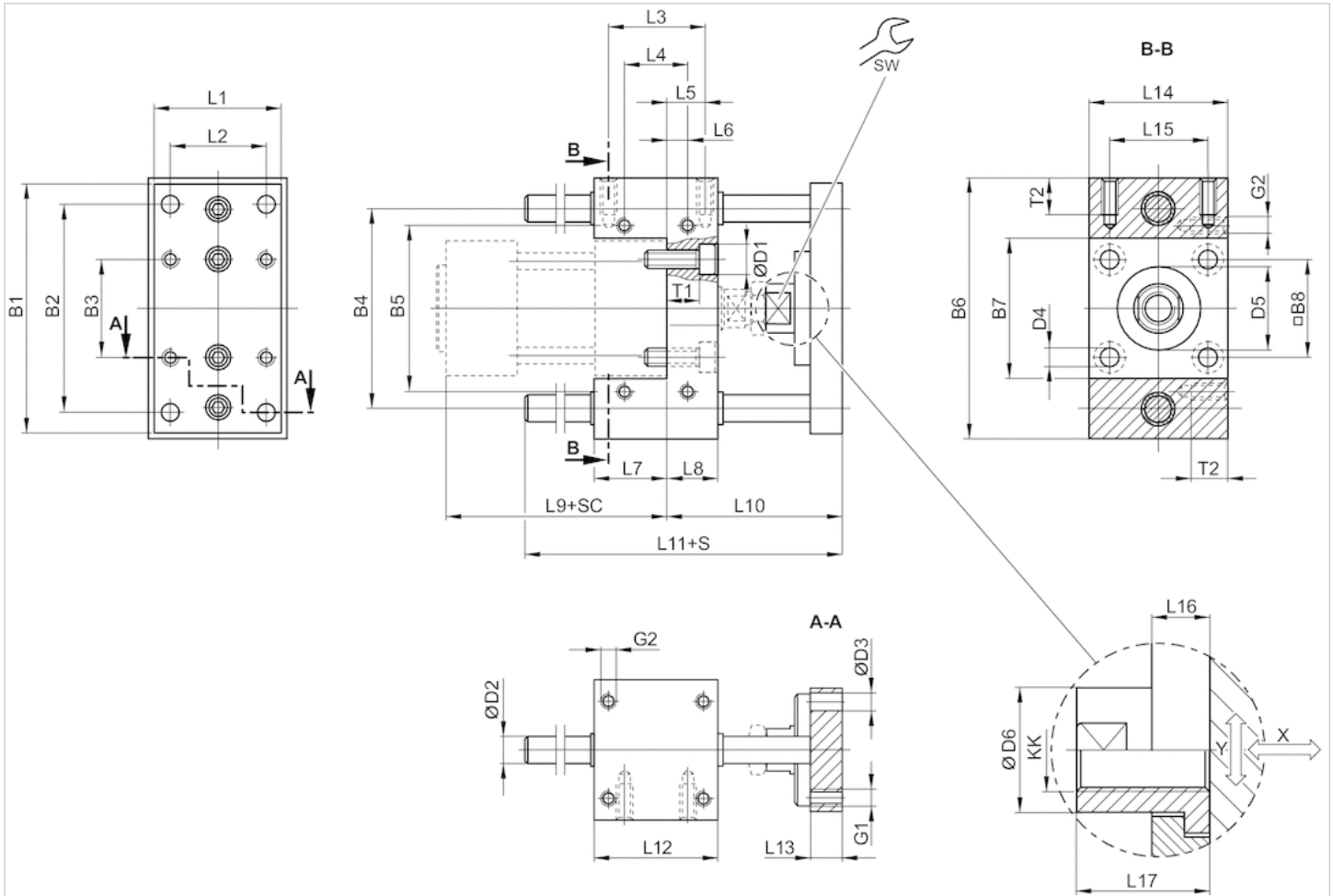
技术信息

材料	
轴承座	铝材, 无色, 发黑
轴承型号	青铜烧结制成
 青岛秉诚自动化设备有限公司 地址: 中国 青岛市重庆南路99号海尔云街甲3号楼7F	服务热线: 4006-918-365 网址: http://www.iaventics.com
	传真: (86-532)585-10-365 Email: sales@bechinas.com

材料	
承载托板上的柔性耦合连接件	不锈钢
导向杆	碾压光滑, 不锈钢

规格

Ø 32 ... 100 mm



S = 行程
 SC = 气缸行程
 X = 最大间隙 (轴向)
 Y = 最大间隙 (径向)

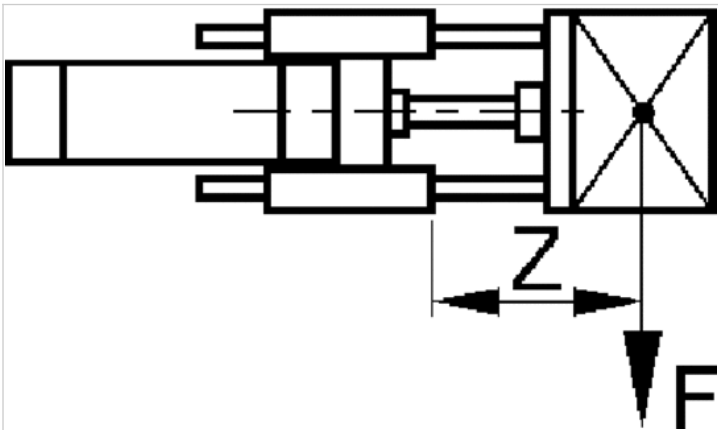
规格

活塞-Ø	B1	B2	B3	B4	B5	B6	B7	B8	D1	D2	D3	D4	D5	D6	G1	G2	KK	L1	L2
32 mm	90	78	32.5	74	58	100	48	32.5	11	10	6.6	6.6	30 M8	18	M6	M6	M10x1,25	45	32.5
40 mm	100	84	38	80	64	106	54	38	11	12	6.6	6.6	35 M8	18	M6	M6	M12x1,25	50	38
50 mm	120	100	46.5	96	80	125	66	46.5	15	12	9	9	40 M8	24	M8	M8	M16x1,5	60	46.5
63 mm	125	105	56.5	104	95	132	76	56.5	15	12	9	9	45 M8	24	M8	M8	M16x1,5	70	56.5
80 mm	155	130	72	130	130	165	98	72	18	16	11	11	45 M8	30	M10	M10	M20x1,5	90	72
100 mm	175	150	89	150	150	185	118	89	18	16	11	11	55 M8	30	M10	M10	M20x1,5	110	89

活塞-Ø	L3	L4	L5	L6	L7	L8	L9	L10	L11	L12	L13	L14	L15	L16	L17	SW	T1	T2
32 mm	32.5	32.5	9.25	9.25	31	17	94	69	106	48	12	48	32.5	14	22	15	10	14
40 mm	38	38	11	11	37	21	105	74	117	58	12	56	38	14	22	15	14	14
50 mm	46.5	46.5	18.75	18.75	34	25	106	89	129	59	15	66	46.5	14	26	22	16	16
63 mm	56.5	56.5	15.25	15.25	51	25	121	89	146	76	15	76	56.5	14	26	22	16	16
80 mm	72	50	25	14	56	34	128	106	170	90	16	98	72	14	32	27	24	20
100 mm	89	70	28.5	19	71	39	138	111	190	110	16	118	89	14	32	27	29	20

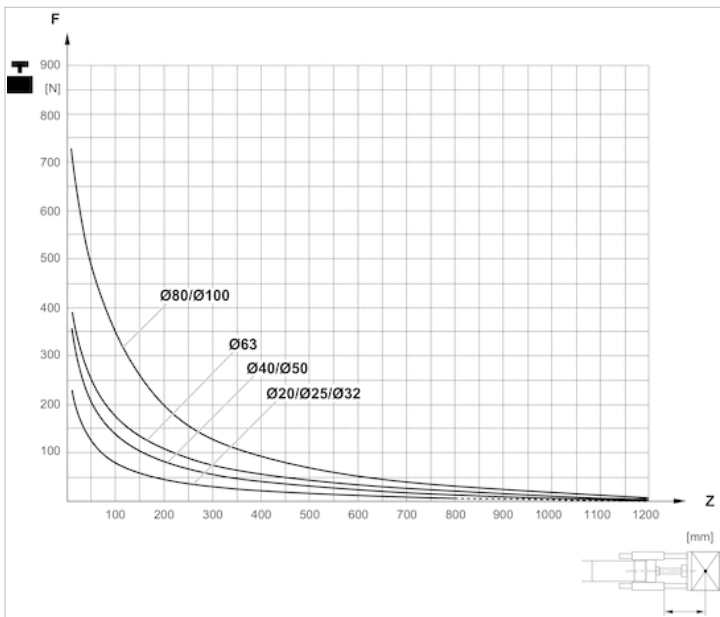
配图

有效载荷



F = 有效载荷, Z = 悬臂

有效载荷



F = 有效载荷, Z = 悬臂

导向单元, 系列 GH1

- Ø 32-100 mm

- 滑动轴承

- 用于标准气缸 ISO 15552



轴承型号

最低 / 最高环境温度

滑动轴承

-20 ... 80 °C

技术数据

对应的活塞直径Ø	32 mm	40 mm	50 mm	63 mm	80 mm	100 mm
行程 50	0821401220	0821401230	0821401240	0821401280	-	-
100	0821401221	0821401231	0821401241	0821401281	0821401260	0821401270
160	0821401222	0821401232	0821401242	0821401285	-	-
200	0821401223	0821401233	0821401243	0821401282	0821401261	0821401271
250	0821401224	0821401234	0821401244	0821401286	-	-
320	0821401225	0821401235	0821401245	0821401283	0821401262	0821401272
400	0821401226	0821401236	0821401246	0821401287	-	-
500	0821401227	0821401237	0821401247	0821401284	0821401263	0821401273
600	0821401228	0821401238	0821401249	0821401288	0821401264	0821401274
800	0821401229	0821401239	0821401474	0821401289	0821401265	0821401275
1000	0821401470	0821401472	0821401475	0821401290	0821401266	0821401276
1200	0821401471	0821401473	0821401476	0821401291	0821401267	0821401277

对长度单位为 Inch 四舍五入为整数。 , 用于应用带英制活塞杆螺纹的混合英寸气缸

技术数据

对应的活塞直径Ø	32 mm	40 mm	50 mm	63 mm	80 mm	100 mm
重量 0 mm行程	1,3 kg	2,3 kg	3,7 kg	4,7 kg	8,8 kg	11,1 kg
10mm行程	0,009 kg	0,016 kg	0,025 kg	0,025 kg	0,039 kg	0,039 kg

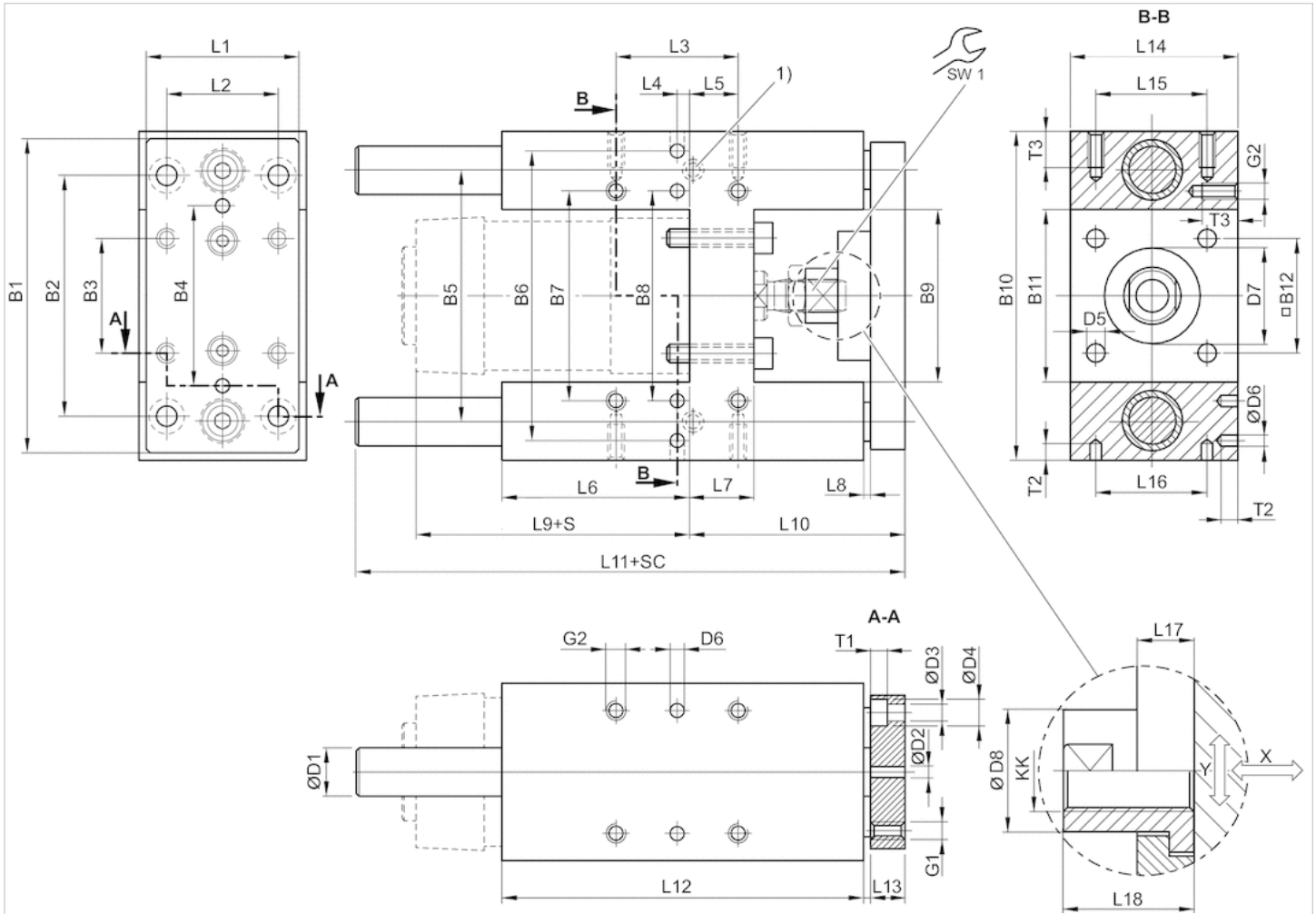
技术信息

材料	
轴承座	铝材, 无色, 发黑
轴承型号	青铜烧结制成
 青岛秉诚自动化设备有限公司 地址: 中国 青岛市重庆南路99号海尔云街甲3号楼7F	服务热线: 4006-918-365 网址: http://www.iaventics.com 传真: (86-532)585-10-365 Email: sales@bechinas.com

材料	
承载托板上的柔性耦合连接件	不锈钢
导向杆	碾压光滑, 不锈钢

规格

Ø 32 ... 100 mm



1) 润滑嘴

S = 行程

SC = 气缸行程

X = 最大间隙 (轴向)

Y = 最大间隙 (径向)

规格

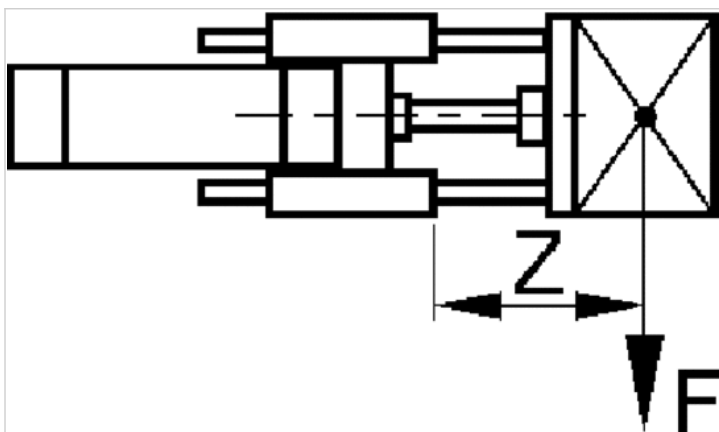
活塞- Ø	B1	B2	B3	B4	B5	B6	B7	B8	B9	B10	B11	B12	D1	D2 H7	D3	D4	D5	D6 H7
32 mm	90	78	32.5	50	74	81	61	61	50.2	97	50.2	32.5	12	6	6.6	11	6.6	6
40 mm	110	84	38	54	87	99	69	69	58.2	115	58.2	38	16	6	6.6	11	6.6	6
50 mm	130	100	46.5	72	104	119	85	85	70.2	137	70.2	46.5	20	6	9	15	9	6
63 mm	145	105	56.5	82	119	132	100	100	85.2	152	85.2	56.5	20	6	9	15	9	6
80 mm	180	130	72	106	148	166	130	130	105.4	189	105.4	72	25	6	11	18	11	6
100 mm	200	150	89	131	172	190	150	150	130.4	213	130.4	89	25	6	11	18	11	6

活塞- Ø	D7 M8	D8	G1	G2	KK	L1	L2	L3	L4	L5	L6	L7	L8	L9	L10	L11	L12
32 mm	30	14.5	M6	M6	M10x1,25	45	32.5	32.5	12	4.25	76	17	3	94	64	177.5	125
40 mm	35	18	M6	M6	M12x1,25	54	38	38	8	11	81	21	3	105	74	192.5	140
50 mm	40	24	M8	M8	M16x1,5	63	46.5	46.5	4.5	18.75	79	26	3	106	89	205	150
63 mm	45	24	M8	M8	M16x1,5	80	56.5	56.5	13	15.25	111	26	3	121	89	237	182
80 mm	45	30	M10	M10	M20x1,5	100	72	72	15	21	128	34	3	128	110	280	215
100 mm	55	30	M10	M10	M20x1,5	120	89	89	20	24.5	128	39	3	138	115	280	220

活塞- Ø	L13	L14	L15	L16	L17	L18	T1	T2	T3	SW1
32 mm	12	50	32.5	32.5	6	17	6.5	10	15	13
40 mm	12	58	38	38	14	22	6.5	10	15	15
50 mm	15	70	46.5	46.5	14	26	9	10	16	22
63 mm	15	85	56.5	56.5	14	26	9	10	16	22
80 mm	20	105	72	72	14	32	11	10	20	27
100 mm	20	130	89	89	14	32	11	10	20	27

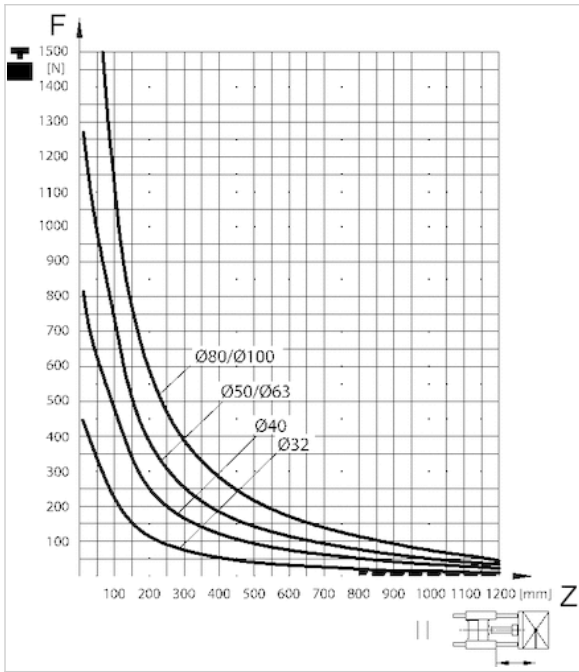
配图

有效载荷



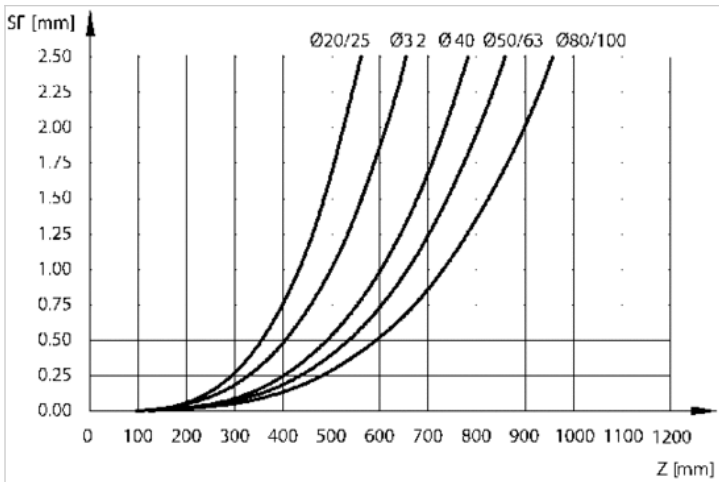
F = 有效载荷, Z = 悬臂

有效载荷



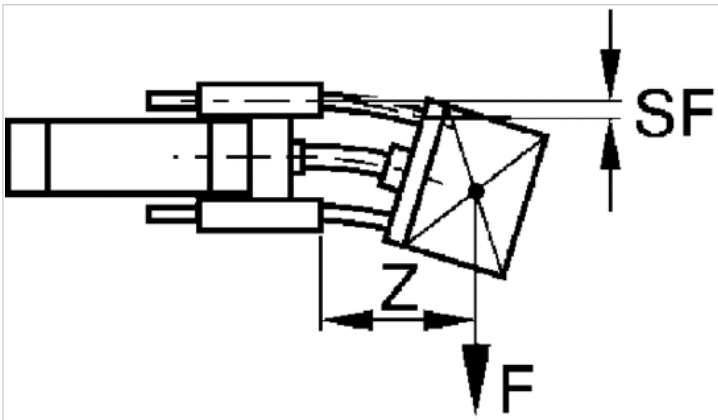
F = 有效载荷, Z = 悬臂

自身载荷引起的弯曲



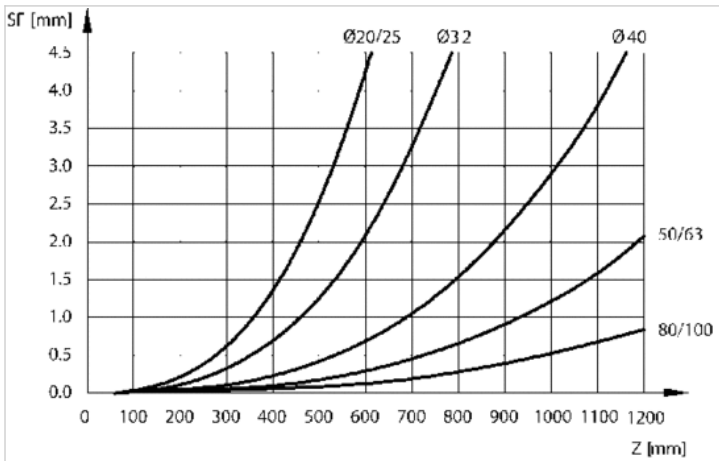
F = 有效载荷 (在载荷中心), SF = 弯曲度, Z = 悬臂

10 N载荷引起的弯曲



F = 有效载荷 (在载荷中心), SF = 弯曲度, Z = 悬臂

10 N载荷引起的弯曲



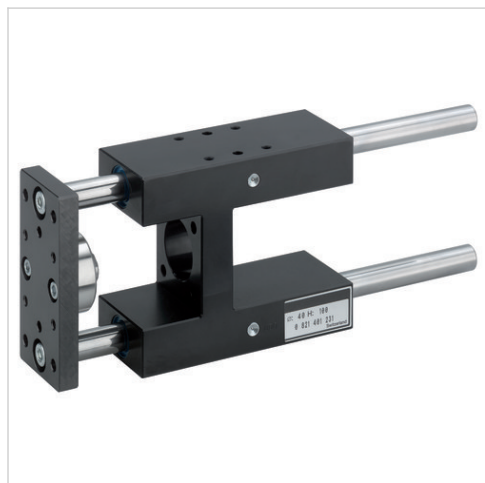
F = 有效载荷 (在载荷中心), SF = 弯曲度, Z = 悬臂

导向单元, 系列 GH2

- Ø 32-100 mm

- 线型球轴承

- 用于标准气缸 ISO 15552



轴承型号

最低 / 最高环境温度

线型球轴承

-20 ... 80 °C

技术数据

对应的活塞直径Ø	32 mm	40 mm	50 mm	63 mm	80 mm	100 mm
行程 50	0821401320	0821401330	0821401340	0821401380	-	-
100	0821401321	0821401331	0821401341	0821401381	0821401360	0821401370
200	0821401322	0821401332	0821401342	0821401382	0821401361	0821401371
320	0821401323	0821401333	0821401343	0821401383	0821401362	0821401372
500	0821401324	0821401334	0821401344	0821401384	0821401363	0821401373
600	0821401325	0821401335	0821401345	0821401385	0821401364	0821401374
800	0821401326	0821401336	0821401346	0821401386	0821401365	0821401375
1000	0821401327	0821401337	0821401347	0821401387	0821401366	0821401376
1200	0821401328	0821401338	0821401348	0821401388	0821401367	0821401377

用于应用带英制活塞杆螺纹的混合英寸气缸

技术数据

对应的活塞直径Ø	32 mm	40 mm	50 mm	63 mm	80 mm	100 mm
重量 0 mm行程	1,3 kg	2,3 kg	3,7 kg	4,7 kg	8,8 kg	11,1 kg
10mm行程	0,009 kg	0,016 kg	0,025 kg	0,025 kg	0,039 kg	0,039 kg

技术信息

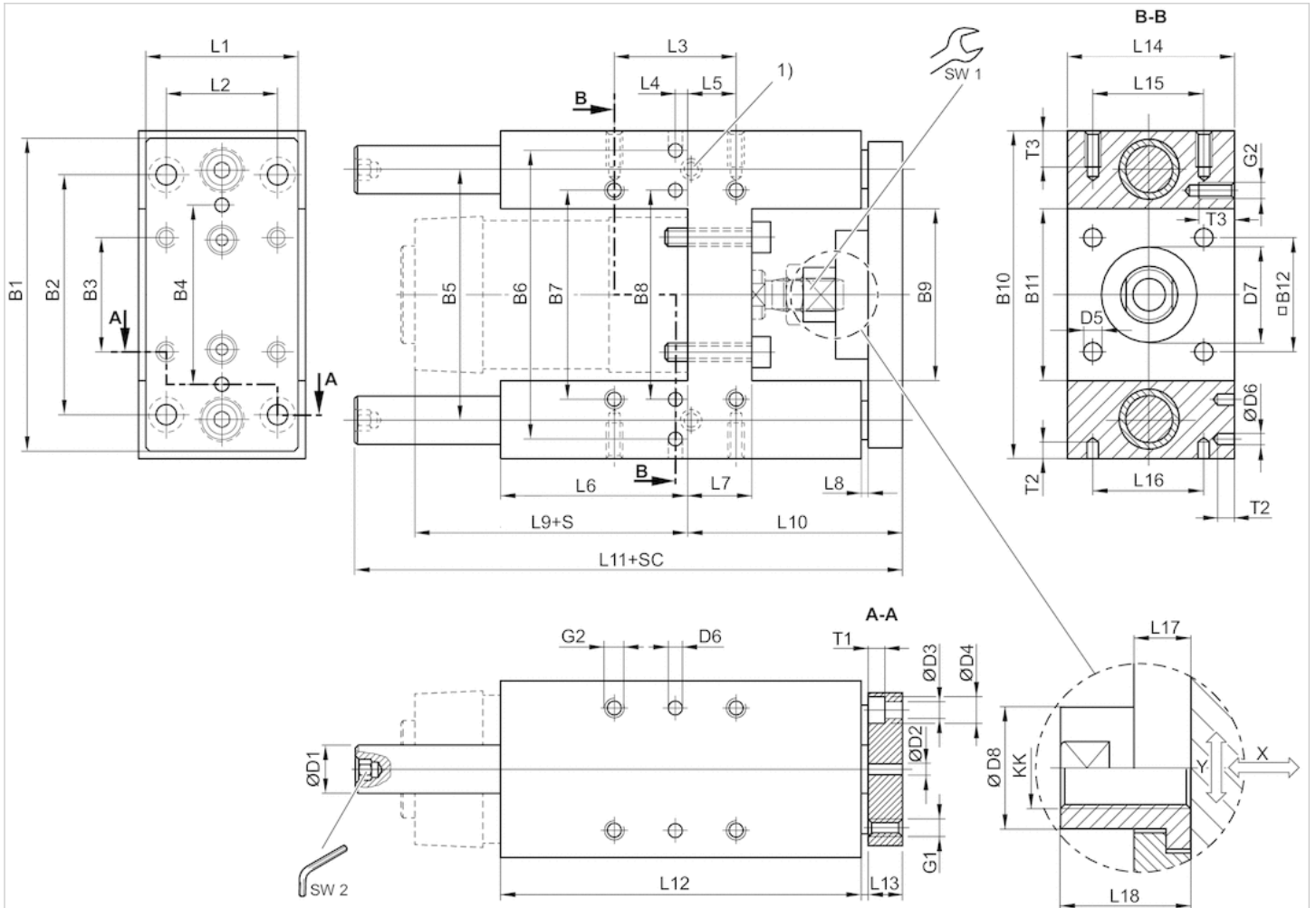
材料	
轴承座	无色, 发黑
轴承型号	钢
承载托板	铝材, 无色, 发黑
承载托板上的柔性耦合连接件	不锈钢
导向杆	打磨和硬化钢


 青岛秉诚自动化设备有限公司
 地址: 中国 青岛市重庆南路99号海尔云街甲3号楼7F
 服务热线: 4006-918-365
 网址: <http://www.iaventics.com>

传真: (86-532)585-10-365
 Email: sales@bechinas.com

规格

Ø 32 ... 100 mm



1) 润滑嘴

S = 行程

SC = 气缸行程

X = 最大间隙 (轴向)

Y = 最大间隙 (径向)

引导杆中的六角头

规格

活塞-Ø	B1	B2	B3	B4	B5	B6	B7	B8	B9	B10	B11	B12	D1	D2 H7	D3	D4	D5	D6 H7
32 mm	90	78	32.5	50	74	81	61	61	50.2	97	50.2	32.5	12	6	6.6	11	6.6	6
40 mm	110	84	38	54	87	99	69	69	58.2	115	58.2	38	16	6	6.6	11	6.6	6
50 mm	130	100	46.5	72	104	119	85	85	70.2	137	70.2	46.5	20	6	9	15	9	6
63 mm	145	105	56.5	82	119	132	100	100	85.2	152	85.2	56.5	20	6	9	15	9	6
80 mm	180	130	72	106	148	166	130	130	105.4	189	105.4	72	25	6	11	18	11	6
100 mm	200	150	89	131	172	190	150	150	130.4	213	130.4	89	25	6	11	18	11	6

活塞-Ø	D7 M8	D8	G1	G2	KK	L1	L2	L3	L4	L5	L6	L7	L8	L9	L10	L11	L12
32 mm	30	14.5	M6	M6	M10x1,25	45	32.5	32.5	12	4.25	76	17	3	94	64	177.5	125
40 mm	35	18	M6	M6	M12x1,25	54	38	38	14	5.5	81	21	3	105	74	192.5	140



青岛秉诚自动化设备有限公司 地址：中国 青岛市重庆南路99号海尔云街甲3号楼7F

服务热线：4006-918-365

网址：<http://www.iaventics.com>

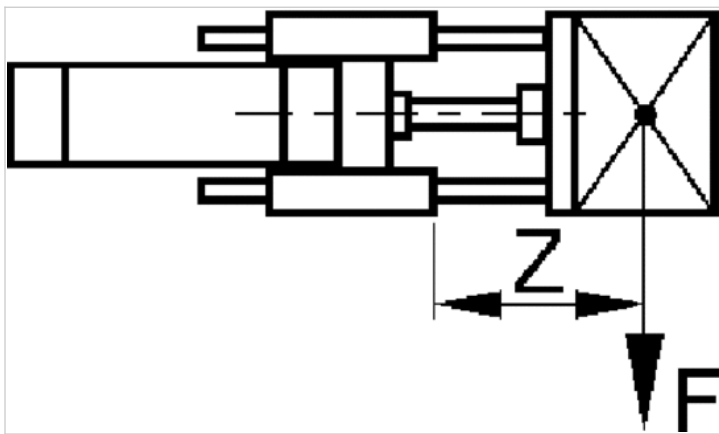
传真：(86-532)585-10-365 Email：sales@bechinas.com

活塞- Ø	D7 M8	D8	G1	G2	KK	L1	L2	L3	L4	L5	L6	L7	L8	L9	L10	L11	L12
50 mm	40	24	M8	M8	M16x1,5	63	46.5	46.5	4.5	18.75	79	26	3	106	89	237	150
63 mm	45	24	M8	M8	M16x1,5	80	56.5	56.5	13	15.25	111	26	3	121	89	237	182
80 mm	45	30	M10	M10	M20x1,5	100	72	72	15	21	128	34	3	128	110	280	215
100 mm	55	30	M10	M10	M20x1,5	120	89	89	20	24.5	128	39	3	138	115	280	220

活塞- Ø	L13	L14	L15	L16	L17	L18	T1	T2	T3	SW1	SW2
32 mm	12	50	32.5	32.5	6	17	6.5	10	15	13	5
40 mm	12	58	38	38	14	22	6.5	10	15	15	6
50 mm	15	70	46.5	46.5	14	26	9	10	16	22	6
63 mm	15	85	56.5	56.5	14	26	9	10	16	22	6
80 mm	20	105	72	72	14	32	11	10	20	27	8
100 mm	20	130	89	89	14	32	11	10	20	27	8

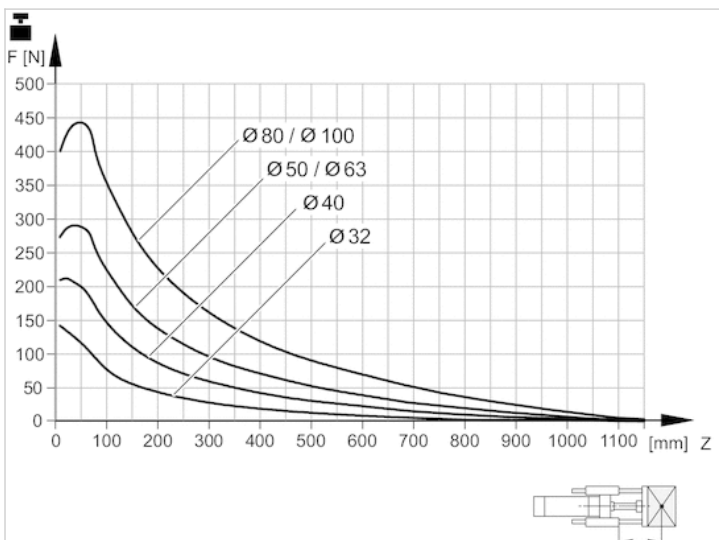
配图

有效载荷



F = 有效载荷, Z = 悬臂

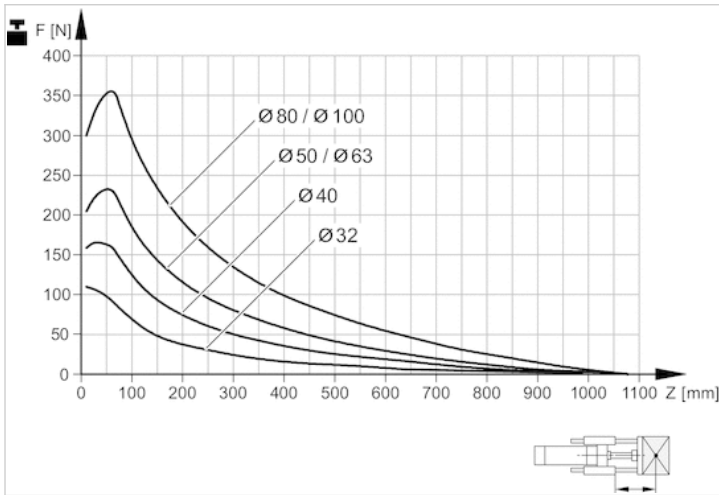
有效载荷



使用寿命 2×10^6 m

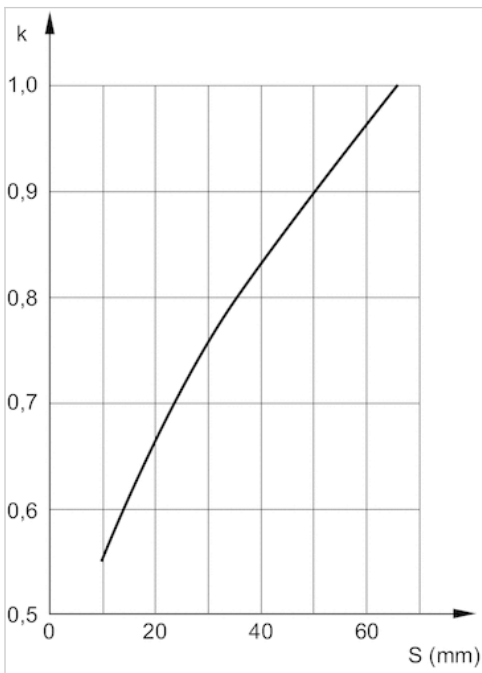
F = 有效载荷, Z = 悬臂

有效载荷



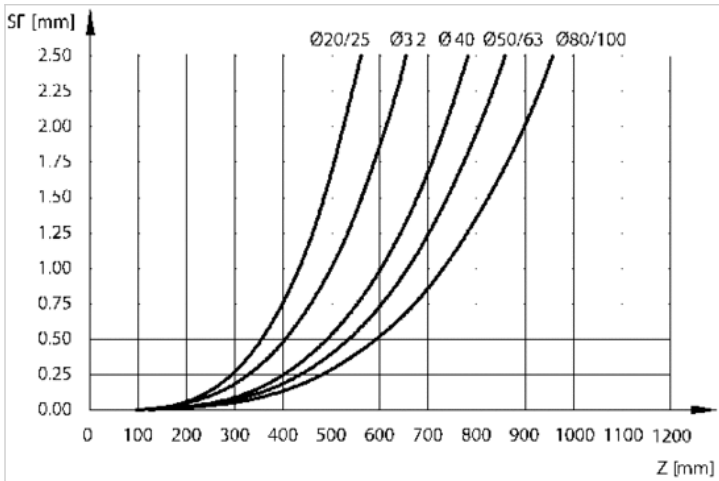
使用寿命 5×10^6 m
 F = 有效载荷, Z = 悬臂

短行程时有效载荷减小



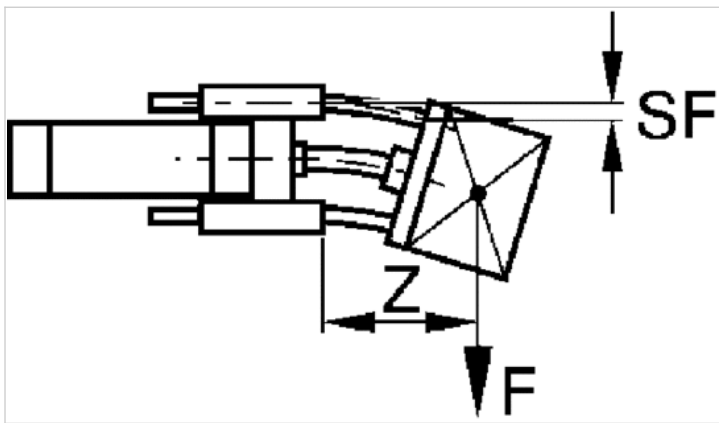
S = 行程
 k = 修正系数: 正常=1, 冲击载荷=2
 短行程时须将从示意图中算出的有效载荷数乘以修正系数 k。
 在悬臂的有效载荷曲线中该短行程修正已编入达到 60 mm。

自身载荷引起的弯曲



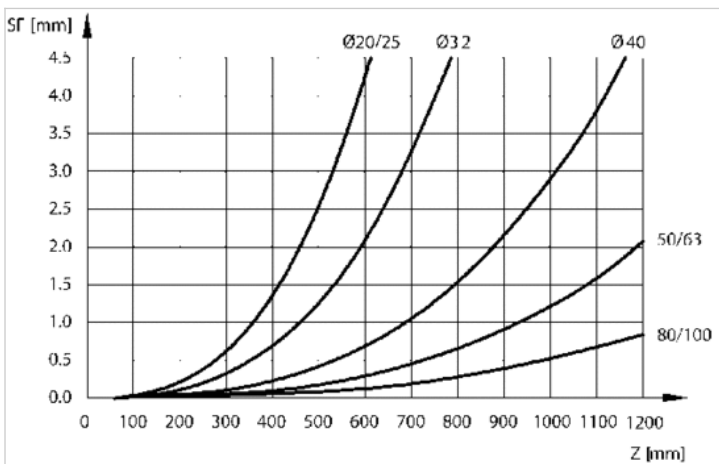
F = 有效载荷 (在载荷中心), SF = 弯曲度, Z = 悬臂

10 N载荷引起的弯曲



F = 有效载荷 (在载荷中心), SF = 弯曲度, Z = 悬臂

10 N载荷引起的弯曲



F = 有效载荷 (在载荷中心), SF = 弯曲度, Z = 悬臂

柔性耦合连接件 B 形, 系列 GU3

- 结构"H"



技术数据

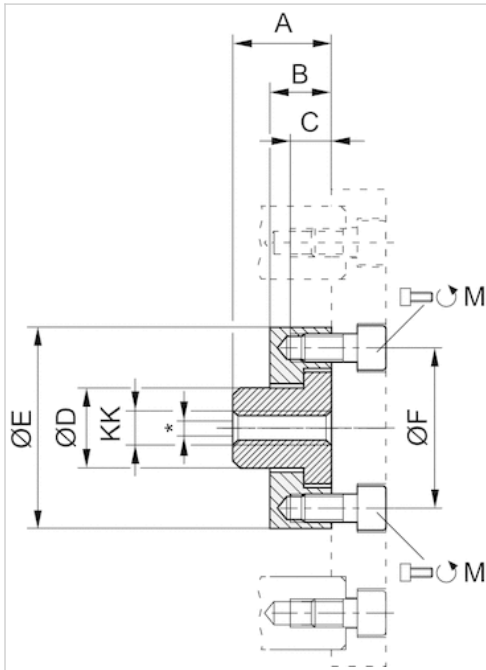
物料号	适合的活塞杆螺纹
R413000283	M8
R413000284	M10x1,25
R413000285	M20x1,5

供货范围: 柔性耦合连接件 包括固定螺钉

技术信息

材料	
	不锈钢
	钢

规格



* 1.5 ... 1.8 mm的径向平衡

规格

物料号	KK	Ø	M	A	B	C	D	ØE	ØF
R413000283	M8	20	2x M5x12	22	6	6	14.5	SW 30	26
R413000284	M10x1,25	25/32	2x M5x12	17	6	6	14.5	SW 30	26
R413000285	M20x1,5	80/100	4x M6x20	32	14	9.5	30	60	51

柔性耦合连接件 C 形, 系列 GU3

- 规格“U”和“H”



技术数据

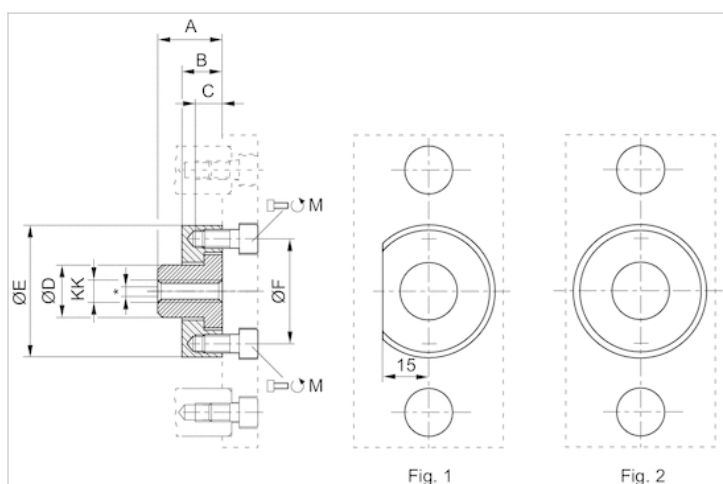
物料号	适合的活塞杆螺纹
R413000276	M6
R413000280	M12x1,25
R413000281	M16x1,5

供货范围: 柔性耦合连接件 包括固定螺钉

技术信息

材料	
	不锈钢
	钢

规格



* 1.0 ... 2.5 mm的径向平衡

规格

物料号	KK	Ø	M	A	B	C	D	ØE	ØF
R413000276	M6	12/16	2x M4x10	18	7	7	10	22	15
R413000280	M12x1,25	40	2x M6x12	22	14	8	18	45	36
R413000281	M16x1,5	50/63	4x M6x14	26	14	8	24	54	45

法兰安装件

- 对应的活塞直径 \varnothing 32, 40, 50, 63, 80, 100 mm



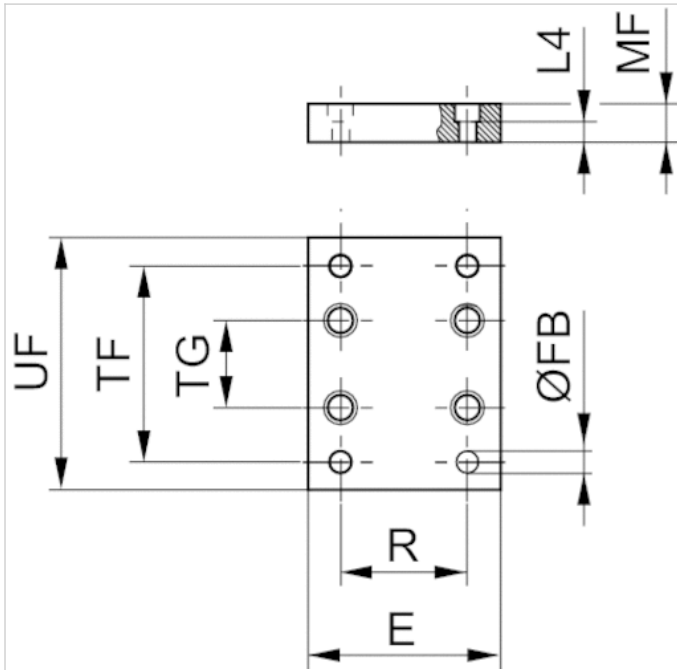
技术数据

物料号	活塞- \varnothing	用于系列
1821038079	32 mm	CG1
1821038080	40 mm	CG1
1821038081	50 mm	CG1
1821038082	63 mm	CG1
1821038083	80 mm	CG1
1821038084	100 mm	CG1

技术信息

材料	
材料	钢
	镀锌

规格



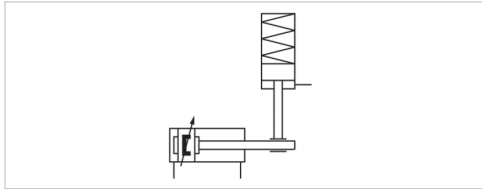
规格

物料号	活塞- Ø	E	Ø FB	L4	MF	R	TF	TG	UF
1821038079	32 mm	50	6.6	4.5	10	32.5	116	61	130
1821038080	40 mm	55	9	4.5	10	38	140	69	160
1821038081	50 mm	70	9	6	12	46.5	160	85	180
1821038082	63 mm	80	9	6	12	56.5	175	100	195
1821038083	80 mm	100	12	9	16	72	218	130	242
1821038084	100 mm	120	14	9	16	89	245	150	272

夹持单元, 系列 HU1

- Ø 32-100 mm

- 保持: 弹簧力, 释放: 压缩空气



功能	用夹具固定
排出压力	4 ... 8 bar
最低 / 最高环境温度	-10 ... 60 °C
介质温度范围	-10 ... 60 °C
颗粒大小 max.	5 µm
压缩空气中的含油量	0 ... 5 mg/m ³
重量	见下表

技术数据

物料号	活塞- Ø	合适的活塞杆直径Ø	活塞杆延长装置	压缩空气连接	静态保持力	重量
0821401165	32 mm	12 mm	42 mm	M5	650 N	0,2 kg
0821401166	40 mm	16 mm	45 mm	G 1/8	1100 N	0,27 kg
0821401167	50 mm	20 mm	57 mm	G 1/8	1600 N	0,57 kg
0821401168	63 mm	20 mm	57 mm	G 1/8	2500 N	0,8 kg
0821401169	80 mm	25 mm	77 mm	G 1/8	4000 N	1,85 kg
0821401170	100 mm	25 mm	77 mm	G 1/8	6300 N	2,9 kg

0 bar 时的保持力

技术信息

注意：止动元件不得用作如下用途：

- 作为动态止动中的安全设备

支承物只有在无力的状态下才可以被卸下

确保载荷方向在夹持间隔期间不变换。改变力的方向，以及外力等影响，如强烈的振动或扭转力量会造成活塞杆的短时松开，并可能导致夹持单元 HU1 损坏。

夹紧状态下，止动元件上不得有余压（0 巴）。

注意：

最小控制压力 ≥ 气缸工作压力！

技术信息

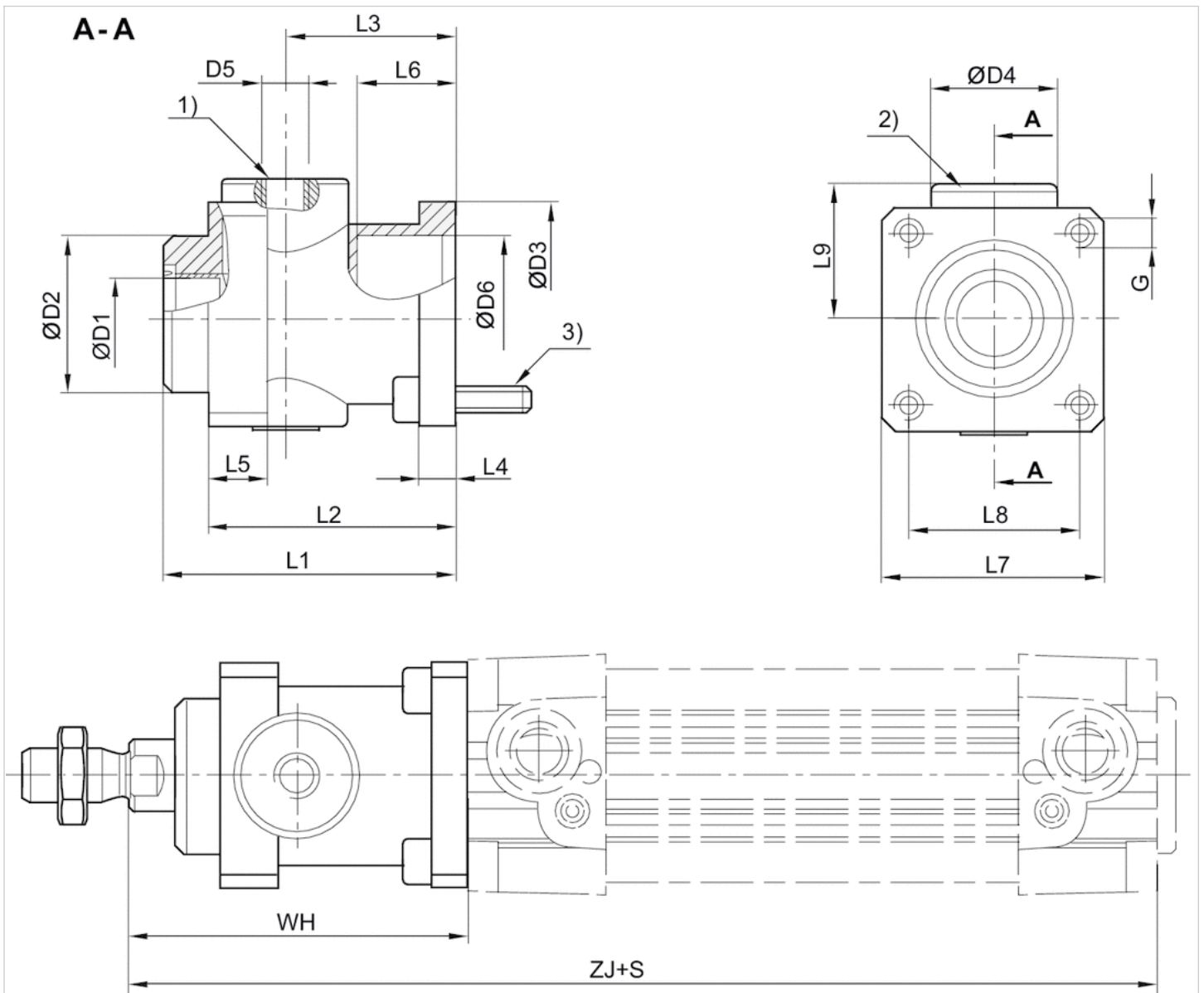
材料

外壳

铝材, 铝阳极氧化处理, 发黑

规格

规格



- 1) 压缩空气连接
 - 2) 夹持单元
 - 3) 个固定螺钉 4x
- S = 行程

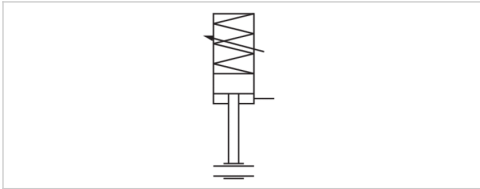
规格

活塞- Ø	Ø D1	Ø D2	Ø D3	Ø D4	D5	L1	L2	L3	L4	L5	L6	L7	L8	L9	G	WH	ZJ
32 mm	12	30	35	25	M5	58	48	34	8	13	20.5	45	32.5	25.5	M6	68	162
40 mm	16	35	40	28	G 1/8	65	55	38	8	13	22.5	50	38	30	M6	75	180
50 mm	20	40	50	35	G 1/8	82	70	48	15	16	29.5	60	46.5	36	M8	94	200
63 mm	20	45	60	38	G 1/8	82	70	49.5	15	16	29.5	70	56.5	40	M8	94	215
80 mm	25	45	80	48	G 1/8	110	90	61	18	20	35	90	72	50	M10	123	251
100 mm	25	55	100	58	G 1/8	115	100	69	18	20	-	105	89	58	M10	128	266

锁紧单元, 系列 LU1

- Ø 32-100 mm

- 保持：弹簧力可调, 释放：压缩空气



功能

排出压力

最低 / 最高环境温度

介质温度范围

颗粒大小 max.

压缩空气中的含油量

重量

偏心夹紧

2 ... 8 bar

-20 ... 80 °C

-20 ... 80 °C

5 µm

0 ... 5 mg/m³

见下表

技术数据

物料号	活塞- Ø	合适的活塞杆直径Ø	活塞杆延长装置	压缩空气连接	静态保持力	重量
0821401130	32, 32 mm	12 mm	79 mm	G 1/8	840 N	1,75 kg
0821401131	40, 40 mm	16 mm	81 mm	G 1/8	1100 N	1,75 kg
0821401132	50, 63 mm	20 mm	100 mm	G 1/8	2700 N	3 kg
0821401133	80, 100 mm	25 mm	140 mm	G 1/8	5800 N	8,8 kg

0 bar 时的保持力, Für die Montage wichtige Befestigungselemente LU3, LU4, LU5 bitte gesondert als Zubehör bestellen.

技术信息

注意：

固定单元不可用于以下应用：

- 用于动态固定
 - 在安全装置内使用或用作安全装置
- 已经固定的部件需在无力状态下卸开

注意：

最小释放压力 ≥ 气缸工作压力！

保持力取决于所设置的弹性力

技术信息

材料

外壳

铝材, 阳极氧化处理

盖板

青岛秉诚自动化设备有限公司
地址：中国·青岛市重庆南路99号海尔云街甲3号楼7F

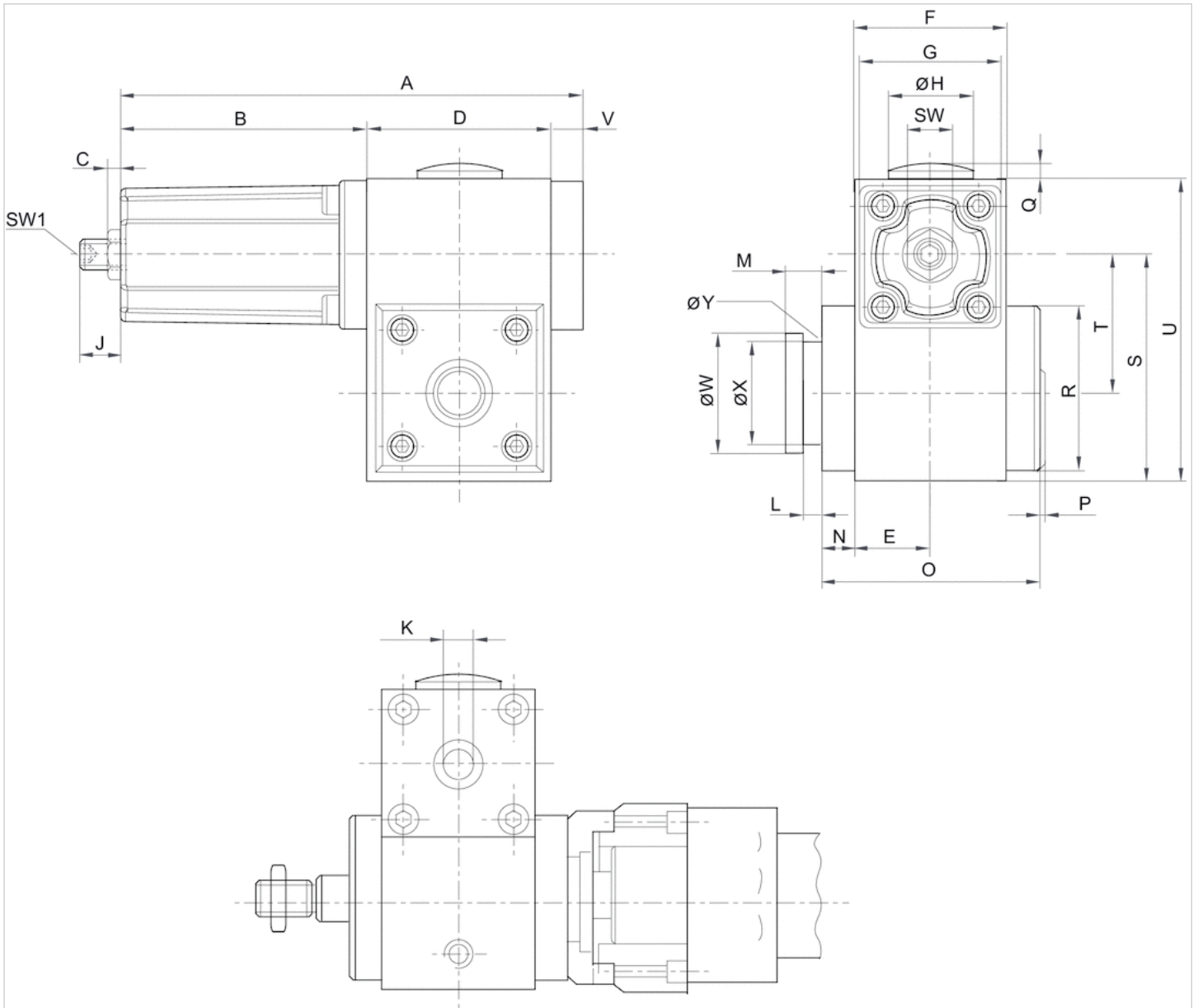
服务热线：4006-918-365

传真：(86-532)585-10-365

网址：<http://www.iaventics.com>Email：sales@bechinas.com

规格

规格



规格

物料号	A	B	C	D	E	F	G	ØH	J	K	L	M	N	O	P	Q	R	S	SW	SW1	T	U
0821401130	135	69	10	56	23	46	45	30	19	G 1/8	4.1	8	9	65	3	2.5	50	69	15	5	41.9	92
0821401131	135	69	10	56	23	46	45	30	18	G 1/8	5.1	10	9	65	3	2.5	50	69	15	5	40.5	92
0821401132	169	90	10	69	30	60	55	30	17	G 1/8	5.1	10	9	84	3	2.5	60	80	15	5	48	111
0821401133	208	98	16.7	100	40	80	65	37.5	15	G 1/8	8.1	16	13	118	3	2	90	119	24	8	72	155

V	ØW	ØX	ØY
10	29.9	24	3
10	39.9	30	3
10	39.9	30	3
10	54.9	40	5



青岛秉诚自动化设备有限公司
地址：中国 青岛市重庆南路99号海尔云街甲3号楼7F

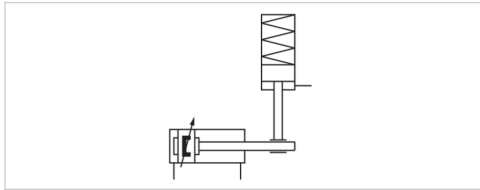
服务热线：4006-918-365
网址：<http://www.iaventics.com>

传真：(86-532)585-10-365
Email：sales@bechinas.com

锁紧单元, 系列 LU1

- Ø 32-100 mm

- 保持: 弹簧力, 释放: 压缩空气



功能	偏心夹紧
排出压力	见下表
最低 / 最高环境温度	-20 ... 80 °C
介质温度范围	-20 ... 80 °C
颗粒大小 max.	5 µm
压缩空气中的含油量	0 ... 5 mg/m ³
重量	见下表

技术数据

物料号	活塞- Ø	合适的活塞杆直径Ø	活塞杆延长装置	压缩空气连接	排出压力	静态保持力
R412003730	32 mm	12 mm	79 mm	G 1/8	4,5 ... 8 bar	740 N
R412003731	40 mm	16 mm	81 mm	G 1/8	4,5 ... 8 bar	1000 N
R412003732	50, 63 mm	20 mm	100 mm	G 1/8	4,5 ... 8 bar	2300 N
R412003733	80, 100 mm	25 mm	140 mm	G 1/8	4,5 ... 8 bar	4000 N
0821401134	32 mm	12 mm	79 mm	G 1/8	5,5 ... 8 bar	840 N
0821401135	40 mm	16 mm	81 mm	G 1/8	5,5 ... 8 bar	1100 N
0821401136	50, 63 mm	20 mm	100 mm	G 1/8	5,5 ... 8 bar	2700 N
0821401137	80, 100 mm	25 mm	140 mm	G 1/8	5,5 ... 8 bar	5800 N

物料号	重量
R412003730	1,52 kg
R412003731	1,5 kg
R412003732	2,56 kg
R412003733	7,7 kg
0821401134	1,52 kg
0821401135	1,5 kg
0821401136	2,56 kg
0821401137	7,7 kg

0 bar 时的保持力, Für die Montage wichtige Befestigungselemente LU3, LU4, LU5 bitte gesondert als Zubehör bestellen.

技术信息

注意：

固定单元不可用于以下应用：

- 用于动态固定
- 在安全装置内使用或用作安全装置

已经固定的部件需在无力状态下卸开

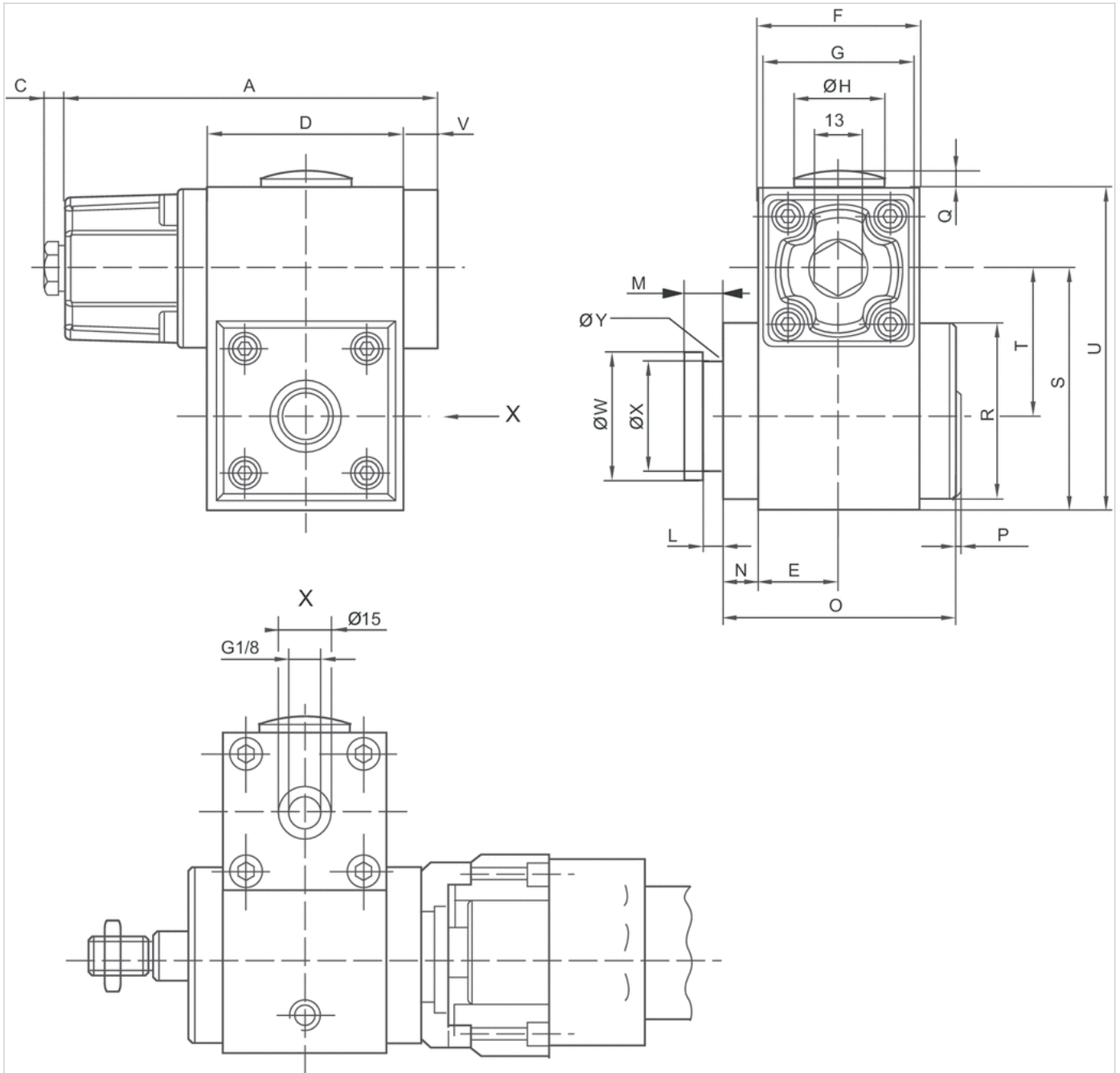
技术信息

材料

外壳	铝材, 阳极氧化处理
盖板	铝材-压铸件

规格

规格



规格

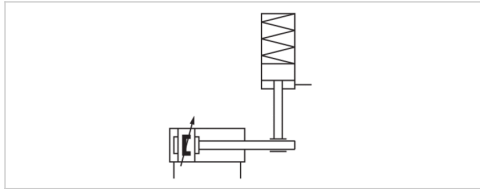
物料号	A	C	D	E	F	G	ØH	L	M	N	O	P	Q	R	S	T	U	V	ØW	ØX	ØY
R412003730	106	6	56	23	46	45	30	4.1	8	9	65	3	2.5	50	68.5	41.9	91.5	10	29.9	24	3
R412003731	106	6	56	23	46	45	30	5.1	10	9	65	3	2.5	50	68.5	40.5	91.5	10	39.9	30	3
R412003732	139.5	6	69	30	60	55	30	5.1	10	9	83.5	3	2.5	60	79.5	48	110	10	39.9	30	3
R412003733	176.5	6	100	40	80	65	37.5	8.1	16	13	118	3	2	90	119	72	155	10	54.9	40	5
0821401134	106	6	56	23	46	45	30	4.1	8	9	65	3	2.5	50	68.5	41.9	91.5	10	29.9	24	3
0821401135	106	6	56	23	46	45	30	5.1	10	9	65	3	2.5	50	68.5	40.5	91.5	10	39.9	30	3
0821401136	139.5	6	69	30	60	55	30	5.1	10	9	83.5	3	2.5	60	79.5	48	110	10	39.9	30	3
0821401137	176.5	6	100	40	80	65	37.5	8.1	16	13	118	3	2	90	119	72	155	10	54.9	40	5

青岛秉诚自动化设备有限公司 服务热线: 4006-918-365 传真: (86-532)585-19365
 地址: 中国 青岛市重庆南路99号海尔云街甲3号楼7F 网址: http://www.iaventics.com Email: sales@bechinac.com

锁紧单元, 系列 LU6

- Ø 32-125 mm

- 保持和制动：弹簧力不可调, 释放：压缩空气



结构特点

功能
 排出压力
 最低 / 最高环境温度
 介质温度范围
 介质
 颗粒大小 max.
 压缩空气中的含油量
 重量

夹紧滑块制动装置

静态固定, 动态制动
 4 ... 10 bar
 -25 ... 80 °C
 -25 ... 80 °C
 压缩空气
 5 µm
 0 mg/m³
 见下表

技术数据

物料号	活塞- Ø	合适的活塞杆直径Ø	活塞杆延长装置	压缩空气连接	所需的流量	最大活塞杆扭矩
					Qn	
5230996402	32 mm	12 mm	125 mm	G 1/8	50 l/min	0,5 Nm
5231996402	40 mm	16 mm	125 mm	G 1/8	70 l/min	1 Nm
5232996402	50 mm	20 mm	145 mm	G 1/8	140 l/min	2 Nm
5233996402	63 mm	20 mm	165 mm	G 1/8	240 l/min	2,5 Nm
5234996402	80 mm	25 mm	185 mm	G 1/8	450 l/min	5 Nm
5235996402	100 mm	25 mm	220 mm	G 1/8	700 l/min	9 Nm
5236996402	125 mm	32 mm	220 mm	G 1/4	1200 l/min	15 Nm

物料号	B10d 值 静态	B10d 值 动态	活塞杆纵向弯曲强度 1)		重量
			欧拉机箱 1 的最大气缸行程	欧拉机箱 2 的最大气缸行程	
5230996402	5.000.000	2.000.000	750 mm	400 mm	0,8 kg
5231996402	5.000.000	2.000.000	1100 mm	550 mm	1 kg
5232996402	5.000.000	2.000.000	1350 mm	700 mm	1,8 kg
5233996402	5.000.000	2.000.000	950 mm	500 mm	2,8 kg
5234996402	5.000.000	2.000.000	1350 mm	700 mm	5,5 kg
5235996402	5.000.000	2.000.000	950 mm	500 mm	9,5 kg
5236996402	5.000.000	2.000.000	1500 mm	800 mm	13,8 kg

物料号	物料号
5230996402	1)
5231996402	1)
5232996402	1)


 青岛秉诚自动化设备有限公司
 地址：中国 青岛 市 重庆南路99号海尔云街甲3号楼7F

服务热线：4006-918-365
 网址：http://www.iaventics.com

传真：(86-532)585-10-365
 Email：sales@bechinas.com

物料号	
5234996402	1)
5235996402	1)
5236996402	2)

1) 仅适用于动态运行并可缩回, DGUV认证

2) 仅适用于动态运行并可缩回

技术数据

活塞- Ø	32 mm	40 mm	50 mm	63 mm	80 mm	100 mm	125 mm
最大牵引力/制动力 F	760 N	1200 N	1900 N	3000 N	5000 N	8000 N	12000 N
外部最大的动质量 m	77 kg	122 kg	194 kg	306 kg	510 kg	815 kg	1223 kg
最大活塞杆速度 v	1 m/s	1 m/s	1 m/s	1 m/s	1 m/s	1 m/s	1 m/s
最大总制动力 (MJ) E	3,2 MJ	6 MJ	10 MJ	18 MJ	36 MJ	58 MJ	93 MJ
每小时的最大制动力 P	720 J	1350 J	2250 J	4050 J	8100 J	13200 J	21000 J
每一制动循环的最大制动力 E	4,8 J	9 J	15 J	27 J	54 J	88 J	140 J
每一制动循环的制动力为 B10d E	1,6 J	3 J	5 J	9 J	18 J	29 J	47 J
制动器响应时间 (4 bar) t	0,08 s	0,08 s	0,08 s	0,08 s	0,08 s	0,09 s	0,09 s
制动器响应时间 (6.3 bar) t	0,1 s	0,1 s	0,1 s	0,1 s	0,1 s	0,11 s	0,11 s
制动器响应时间 (10 bar) t	0,12 s	0,12 s	0,12 s	0,12 s	0,12 s	0,13 s	0,13 s

每一制动循环的最大制动力数值符合气缸系列 PRA 和 TRB 的阻尼耗能。

技术信息

最大环境和介质温度范围为 + 70 °C 用于动态制动功能。

提示：

固定单元通风前请确保传动缸活塞的力平衡。其他与安全相关的提示请参见使用手册。可在具最大性能等级的控制装置中根据 DIN EN ISO 13849-1 使用固定单元（“基本且可靠的安全准则”）使用类别 2 至 4 的控制装置时，必需根据 DIN EN ISO 13849-1 采取控制措施。

固定单元可作为单个部件或预装入气缸中使用

供货范围：带每 4 个法兰螺母、垫圈和拉杆的 LU6

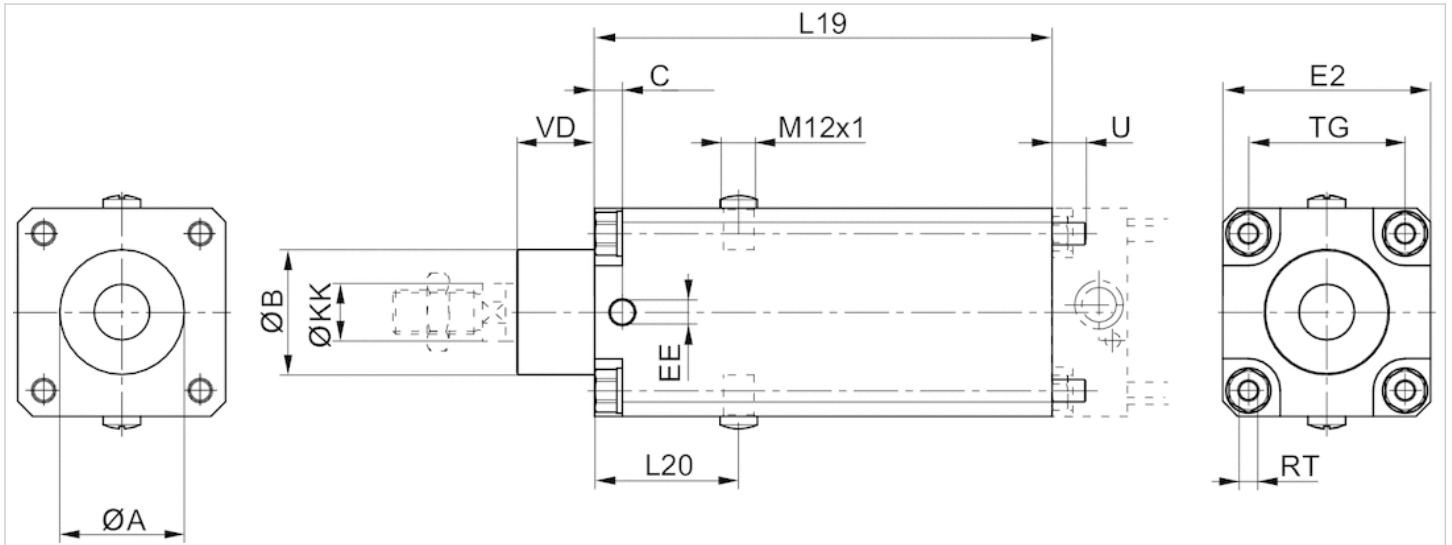
公式和示范计算出于技术原因已转入 MediaCentre（使用手册链接）

技术信息

材料	
外壳	铝材, 阳极氧化处理
密封	腈 - 丁二烯 - 橡胶
防尘圈	腈 - 丁二烯 - 橡胶

规格

规格

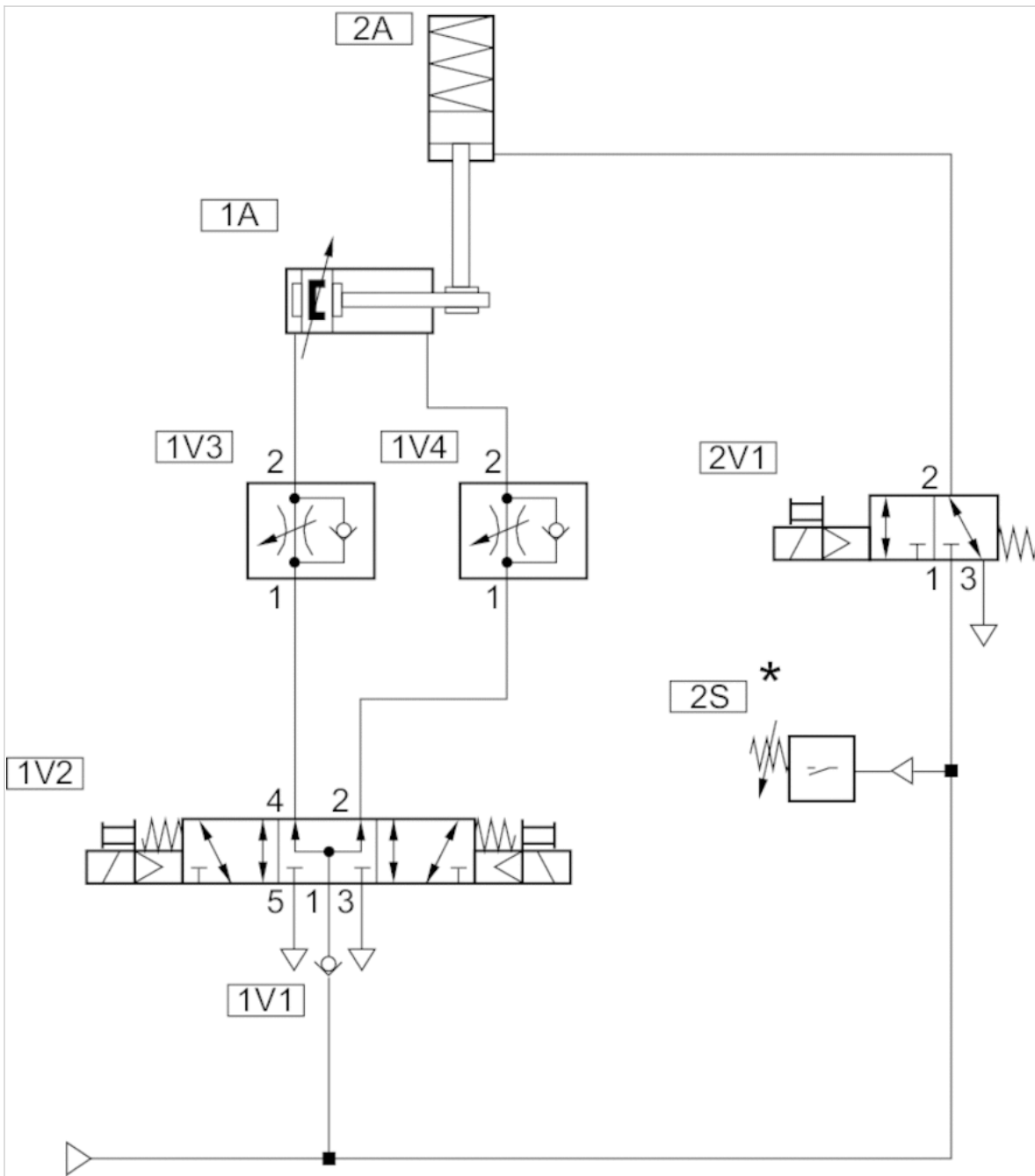


规格

活塞- Ø	ØA	ØB d11	C	EE	E2	L19	L20	ØKK e8-h9	TG	RT	U	VD
32 mm	30,5	30	9	G1/8	48	125	44	12	32,5	M6	10	19
40 mm	35,5	35	9	G1/8	53	125	44	16	38	M6	10	21
50 mm	40,5	40	9	G1/8	63	145	49	20	46,5	M8	11	28
63 mm	45,5	45	10	G1/8	75	165	52	20	56,5	M8	11	28
80 mm	45,5	45	11	G1/8	98	185	61.5	25	72	M10	16	34
100 mm	55,5	55	13	G1/8	118	220	68	25	89	M10	16	37
125 mm	60,5	60	13	G1/4	142	220	75	32	110	M12	16	45

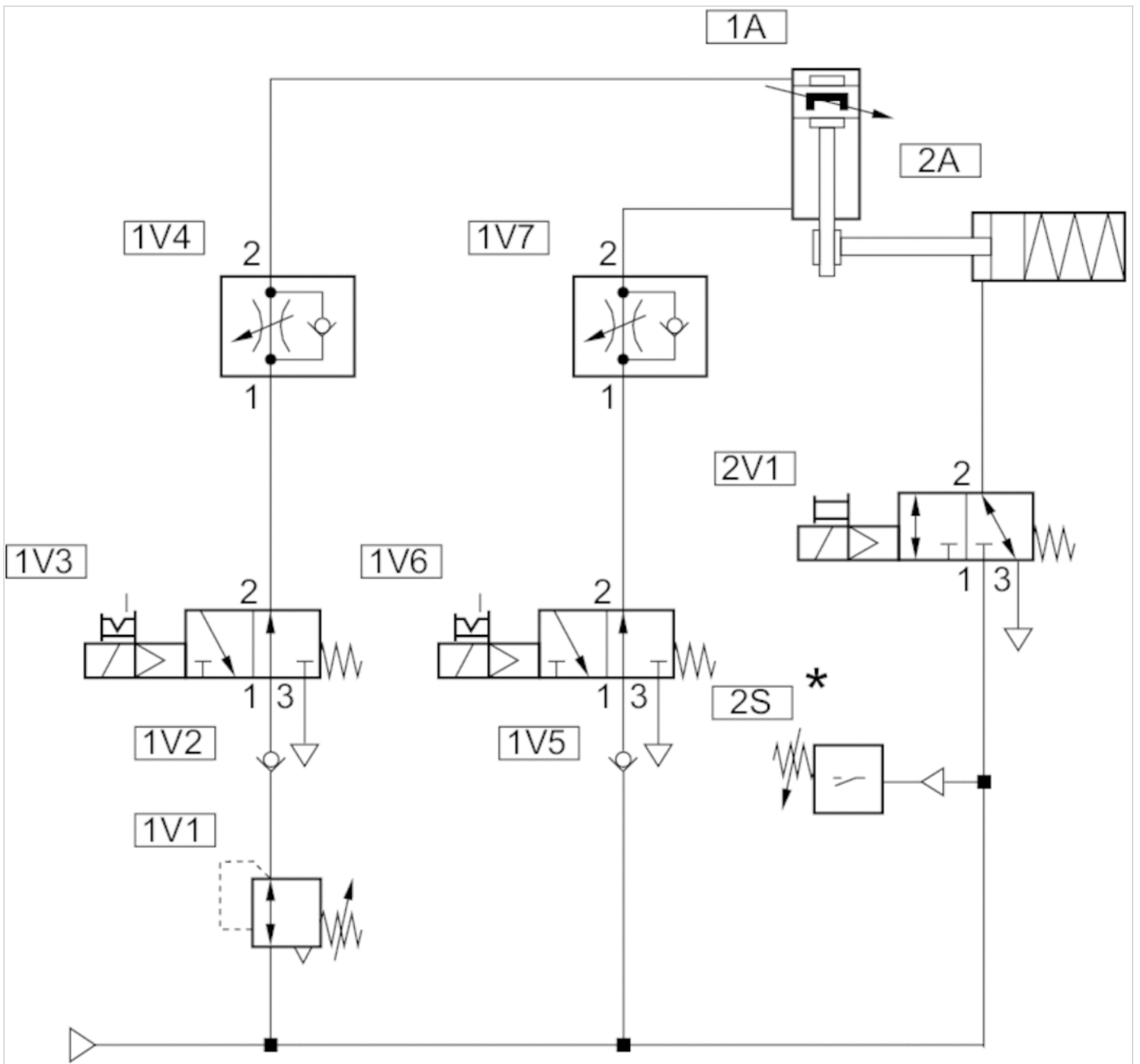
回路图

具备非安全相关功能的取样电路：水平安装位置



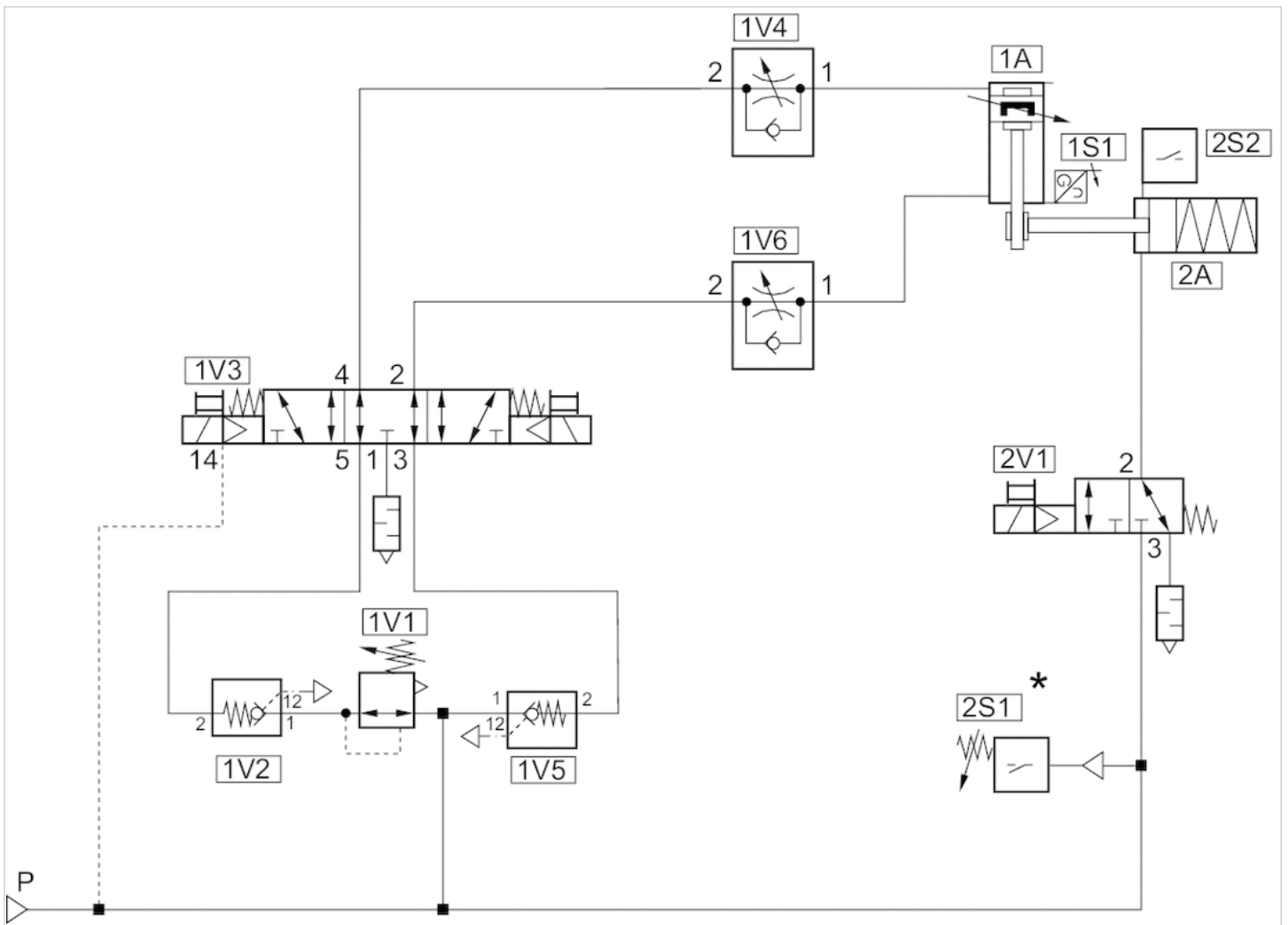
* 超过 4 bar : 版本 2V1

具备非安全相关功能的取样电路：垂直安装位置



* 超过 4 bar : 版本 2V1

具备安全相关停机功能的取样电路：水平安装位置

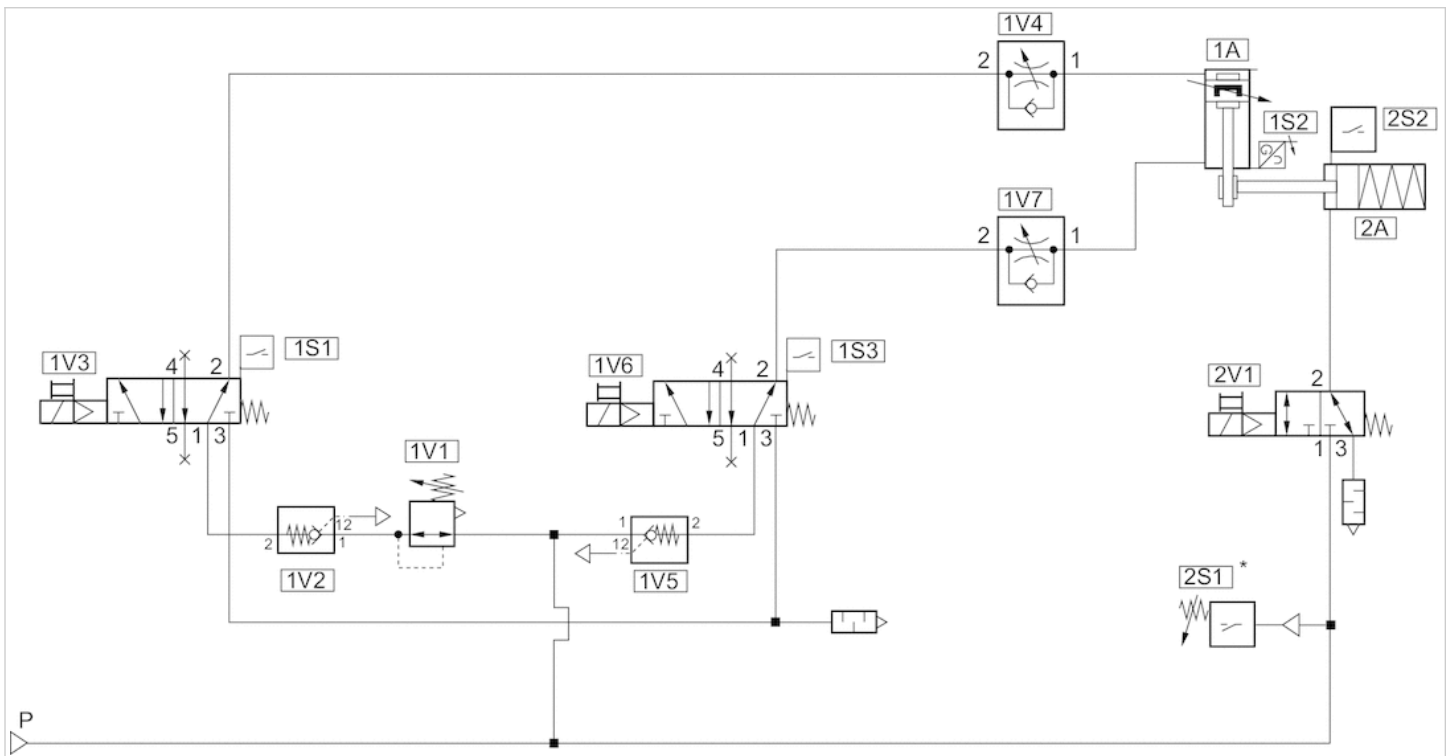


通道 1：安全停止和锁定

通道 2：安全制动控制

* 超过 4 bar：版本 2V1

具备安全相关停机功能的取样电路：垂直安装位置



通道 1：安全停止和锁定

通道 2：安全制动控制

* 超过 4 bar：版本 2V1

脚部固定装置, 系列 LU4

- 用于带固定设置件的气缸



最低 / 最高环境温度	-20 ... 80 °C
介质温度范围	-20 ... 80 °C
颗粒大小 max.	5 µm
压缩空气中的含油量	0 ... 5 mg/m ³

技术数据

物料号

1827001520
1827001521
1827001522
1827001526
1827001524
1827002152

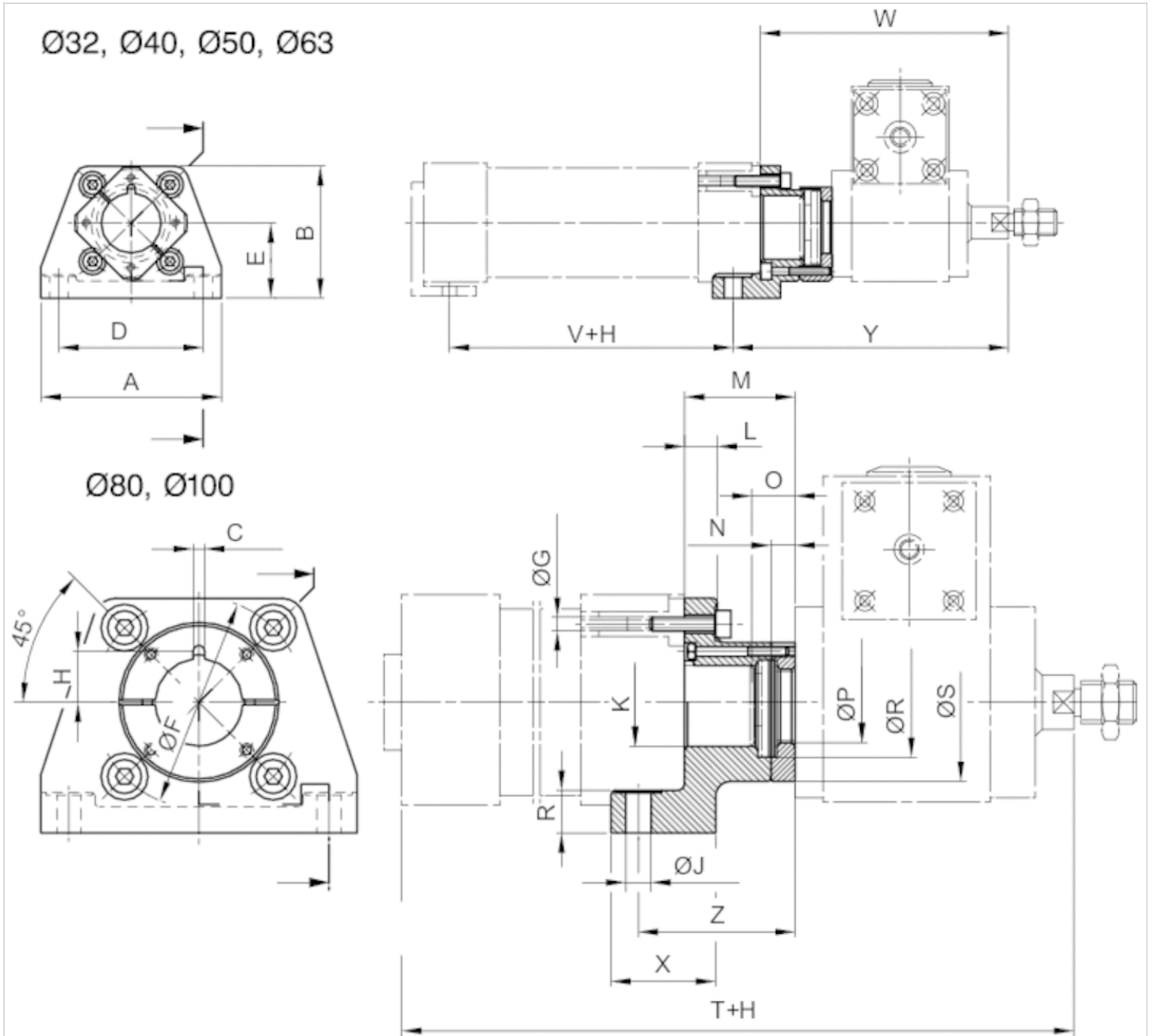
技术信息

材料

外壳	球状石墨铸铁, 镀锌
----	------------

规格

规格



H = 行程
 固定单元可以改动4x90°

规格

物料号	A	B	C ±0,1	D ±0,1	E	Ø F	Ø G H13	I	J H8	K H10	L	M	N	O	Ø P	R
1827001520	79	57	3.6	65	32	46	6.6	13.2	6.6	30	7	27	3.9	-	24.2	9
1827001521	90	64	3.6	75	36	54	6.6	18.2	6.6	35	9.5	33	4.9	13	30.2	11
1827001522	110	80	3.6	90	45	66	8.4	18.2	9	40	11	38	4.9	-	30.2	15
1827001526	120	90	3.6	100	50	80	8.4	18.2	9	45	11	38	4.9	-	30.2	15
1827001524	153	113	6	128	63	102	10.5	24.5	11	45	15	52	7.9	18	40.2	19.5
1827002152	171	126	6	153	71	126	10.5	24.5	11	45	15	52	7.9	18	40.2	19.5

17 青岛秉诚自动化设备有限公司 服务热线: 4006491836555 15 传真: (869532)58540265
 地址: 中国·青岛市重庆南路99号海尔云街甲3号楼7F 网址: http://www.iaventics.com Email: sales@bechinas.com

Ø R	Ø S	T	V	W	X	Y	Z
30	46.5	199	68	105	32	118	40
40	55.5	216	79	111	32	124	46
40	66	243	74	137	41	153	54
40	71	258	89	137	41	153	54
55	75	314	84	186	50	208	74
55	80	329	94	191	50	213	79

法兰安装件, 系列 LU5

- 用于带固定设置件的气缸



最低 / 最高环境温度	-20 ... 80 °C
介质温度范围	-20 ... 80 °C
颗粒大小 max.	5 µm
压缩空气中的含油量	0 ... 5 mg/m ³

技术数据

物料号

1827001512
1827001513
1827001514
1827001503
1827001516
1827001517

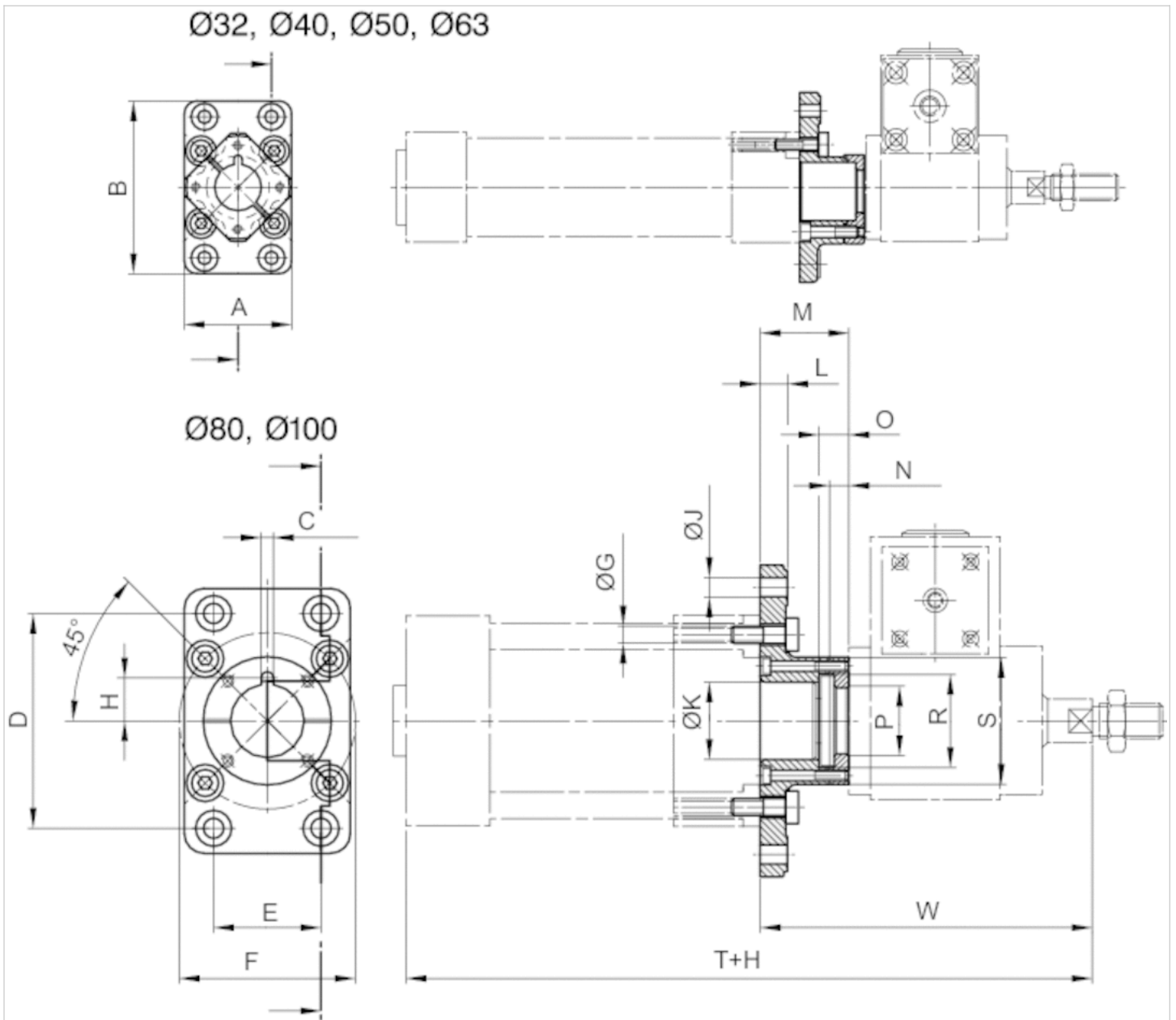
技术信息

材料

外壳	球状石墨铸铁, 镀锌
----	------------

规格

规格



规格

A	B	C ±0,1	D ±0,1	E ±0,1	Ø F ±0,2	Ø G H13	H	Ø J H13	Ø K H10	L	M	N ±0,1
50	79	3.6	64	32	46	6.6	13.2	7	30	8	27	3.9
56	91	3.6	72	36	54	6.6	18.2	9	35	10	33.3	4.9
70	111	3.6	90	45	66	8.4	18.2	9	40	12	38.3	4.9
80	120	3.6	100	50	80	8.4	18.2	9	45	12	38.3	4.9
100	153	6	126	63	102	10.5	24.5	12	45	16	52	7.9
120	178	6	150	75	126	10.5	24.6	14	55	16	57	7.9

O 1)	Ø P +0,2	Ø R +0,5	Ø S	W
8	24.2	33	50	105
10			55.5	

青岛秉诚自动化设备有限公司
地址：中国 青岛市重庆南路99号海尔云街甲3号楼7F

服务热线：4006-918-365
网址：http://www.aventics.com
传真：(86-532)585-10365
Email：sales@bechinas.com

O 1)	Ø P +0,2	Ø R +0,5	Ø S	W
10	30.2	40	66	137
10	30.2	40	71	137
16	40.2	55	75	186
16	40.2	55	80	191

1) 最小值

安装法兰, 系列 LU3

- 用于带固定设置件的气缸



最低 / 最高环境温度	-20 ... 80 °C
介质温度范围	-20 ... 80 °C
颗粒大小 max.	5 µm
压缩空气中的含油量	0 ... 5 mg/m ³
重量	见下表

技术数据

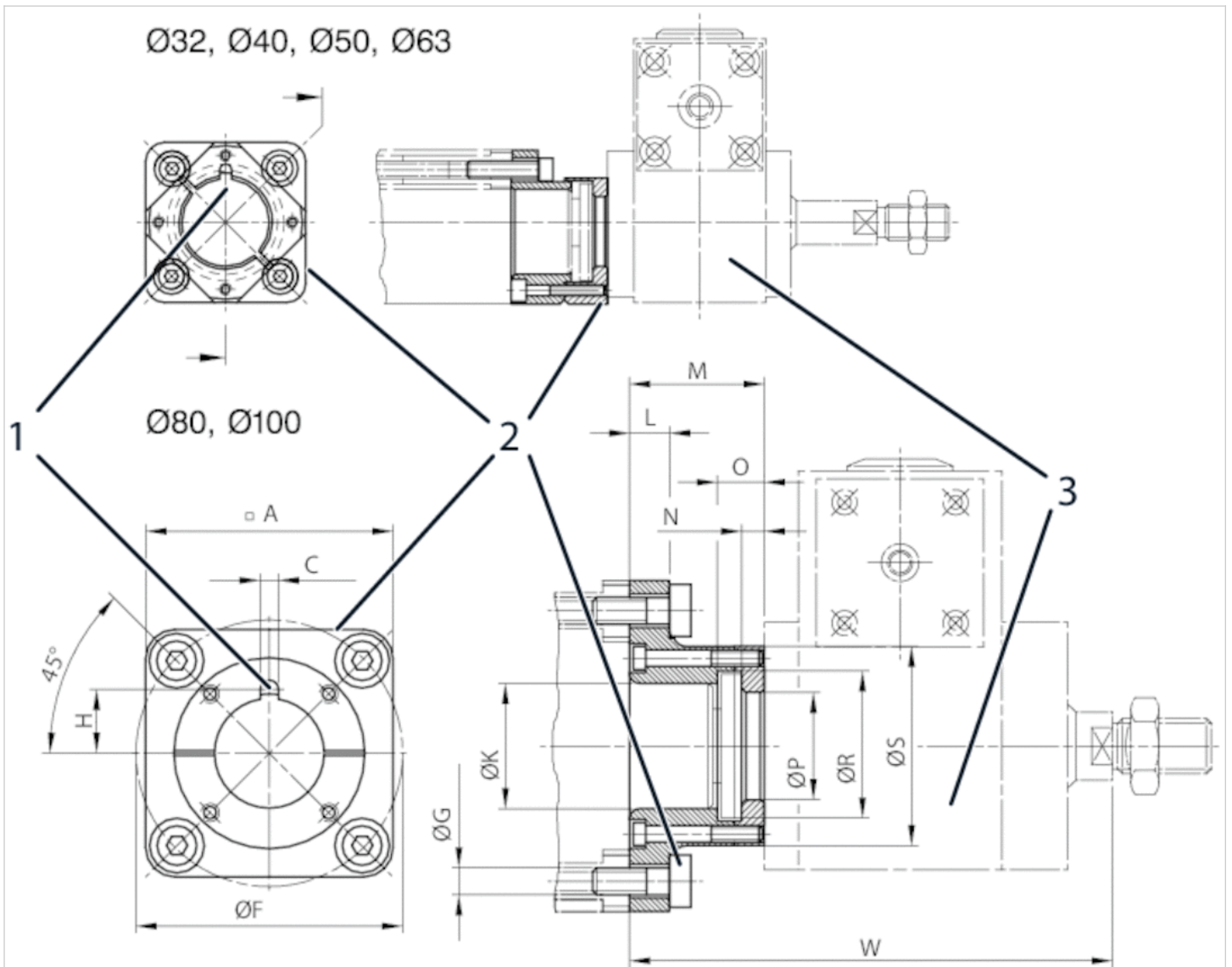
物料号	重量
1827001504	0,235 kg
1827001505	0,36 kg
1827001506	0,635 kg
1827001508	0,84 kg
1827001433	1,62 kg
1827001434	2,27 kg

技术信息

材料	
外壳	球状石墨铸铁, 镀锌

规格

规格



螺丝包含在供货范围内
固定单元可以改动4x90°

规格

A	C +0,1	$\varnothing F \pm 0,2$	G H13	H	$\varnothing K$ H10	L	M	N -0,1	O 1)	$\varnothing P +0,2$	$\varnothing R +0,5$	$\varnothing S$
50	3.6	46	6.6	13.2	30	7	27.2	3.9	8	24.2	33	46.5
57	3.6	54	6.6	18.2	35	9.5	33.3	4.9	10	30.2	40	55.5
68	3.6	66	8.4	18.2	40	11	38.3	4.9	10	30.2	40	66
75	3.6	80	8.4	18.2	45	11	38.3	4.9	10	30.2	40	71
95	6	102	10.5	24.5	45	15	52	7.9	16	40.2	55	75
115	6	126	10.5	24.6	55	15	57	7.9	16	40.2	55	80

W
105
111

青岛秉诚自动化设备有限公司
 地址：中国·青岛市重庆南路99号海尔云街甲3号楼7F
 服务热线：4006-918-365
 网址：<http://www.iaventics.com>
 传真：(86-532)585-10-365
 Email：sales@bechinas.com

W
137
137
186
191

1) 最小值

模块化密封系统

- 用于系列 PRA、TRB (Ø 32 ... 125 mm), CCL-IS



工作压力范围	1,5 ... 10 bar
最低 / 最高环境温度	见下表
介质	压缩空气
压缩空气中的含油量	0 ... 5 mg/m ³

技术数据

物料号	活塞- Ø	活塞杆密封	防尘圈	最低 / 最高环境温度	应用领域
0496400704	32 mm	丙烯树脂	聚酯弹性体	-20 ... 80 °C	1)
0496401107	32 mm	丙烯树脂	聚四氟乙烯	-20 ... 80 °C	2)
0496401700	32 mm	氟-树脂	聚四氟乙烯	-10 ... 150 °C	2)
0496400402	40 mm	丙烯树脂	黄铜	-20 ... 80 °C	3)
0496401409	40 mm	氟-树脂	黄铜	-10 ... 150 °C	3)
0496400801	40 mm	丙烯树脂	聚酯弹性体	-20 ... 80 °C	1)
0496401204	40 mm	丙烯树脂	聚四氟乙烯	-20 ... 80 °C	2)
0496401808	40 mm	氟-树脂	聚四氟乙烯	-10 ... 150 °C	2)
0496400518	50, 63 mm	丙烯树脂	黄铜	-20 ... 80 °C	3)
0496401506	50, 63 mm	氟-树脂	黄铜	-10 ... 150 °C	3)
0496400909	50, 63 mm	丙烯树脂	聚酯弹性体	-20 ... 80 °C	1)
0496402103	50, 63 mm	丙烯树脂	聚四氟乙烯	-20 ... 80 °C	2)
0496401905	50, 63 mm	氟-树脂	聚四氟乙烯	-10 ... 150 °C	2)
0496400607	80, 100 mm	丙烯树脂	黄铜	-20 ... 80 °C	3)
0496401603	80, 100 mm	氟-树脂	黄铜	-10 ... 150 °C	3)
0496401018	80, 100 mm	丙烯树脂	聚酯弹性体	-20 ... 80 °C	1)
0496402200	80, 100 mm	丙烯树脂	聚四氟乙烯	-20 ... 80 °C	2)
0496402006	80, 100 mm	氟-树脂	聚四氟乙烯	-10 ... 150 °C	2)
0496301404	125 mm	丙烯树脂	黄铜	-20 ... 80 °C	3)
0496303105	125 mm	氟-树脂	黄铜	-10 ... 150 °C	3)
0496301307	125 mm	丙烯树脂	聚酯弹性体	-20 ... 80 °C	1)
0496301706	125 mm	丙烯树脂	聚四氟乙烯	-20 ... 80 °C	2)
0496303202	125 mm	氟-树脂	聚四氟乙烯	-10 ... 150 °C	2)

1)应用领域 造纸/印刷业, 纺织工业

2)应用领域 纺织工业, 食品工业, 化工业, 制糖

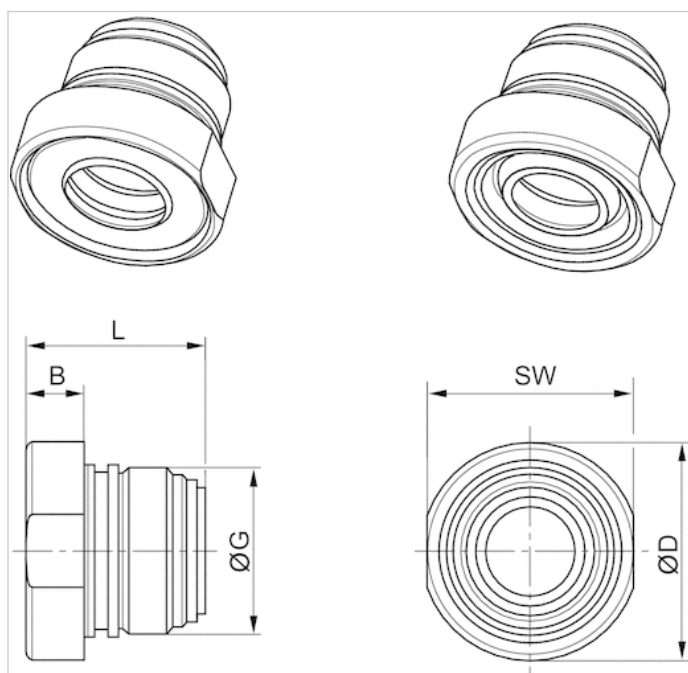
3)应用领域 化工业, 制糖, 炼钢, 汽车工业, 木材工业

技术信息

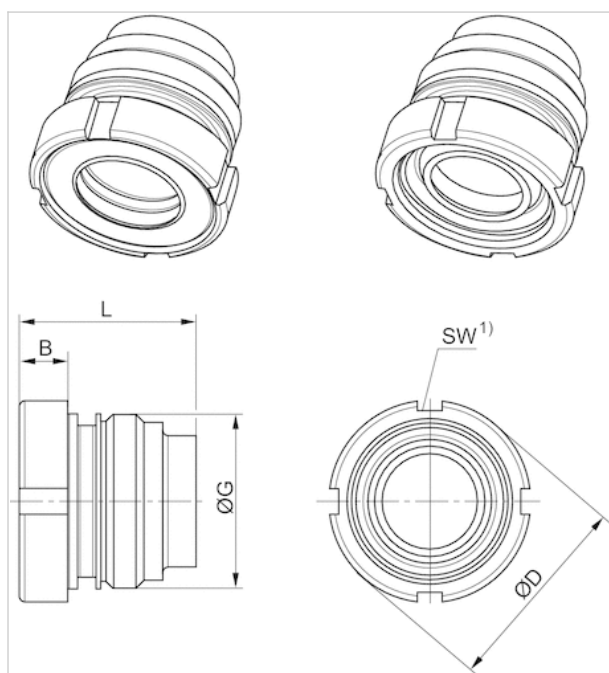
材料	
外壳	铝材, 阳极氧化处理

规格

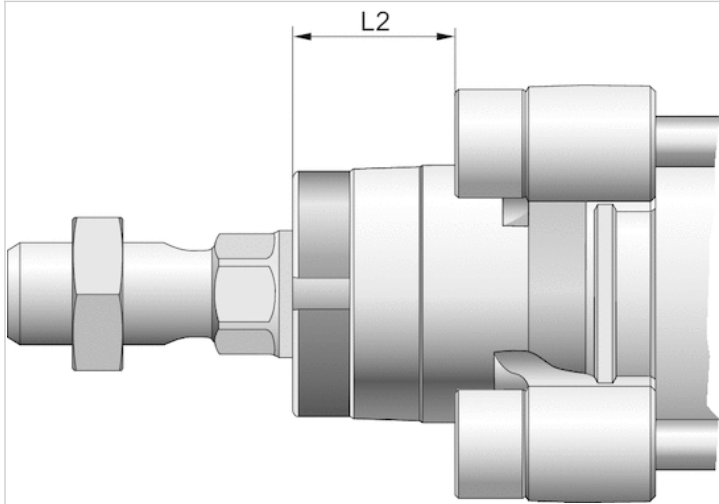
适用于汽缸直径 32 - 40 mm 尺寸按mm



适用于气缸 直径 50 ... 125 mm 尺寸按mm



1) 符合 DIN 1810 A 标准用钩型扳手可拆卸

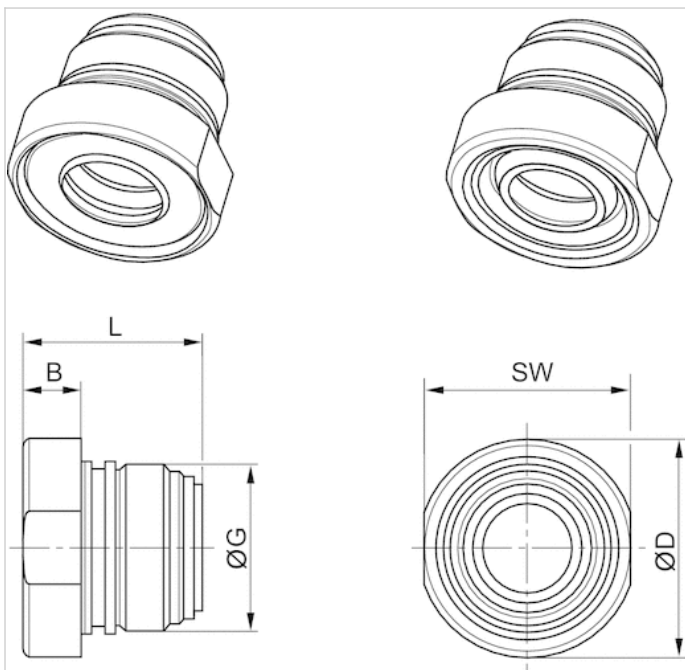


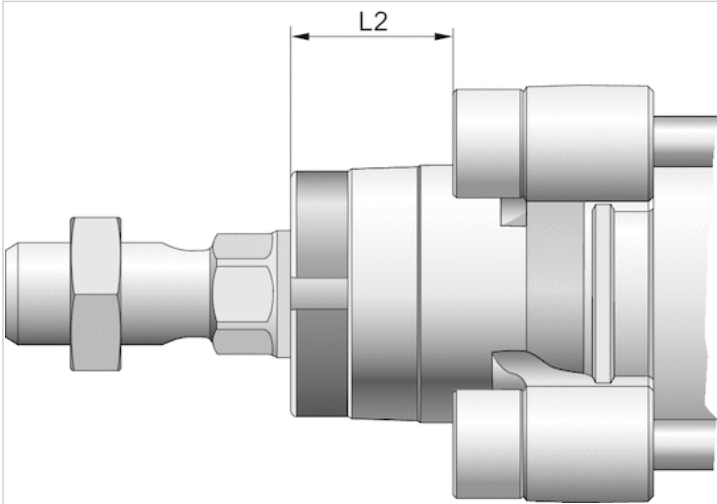
规格

活塞- Ø	B	ØD	G	L	L2	SW
32	6.7	24.5	M22x1	23	16.25	23
40	9.2	34	M26x1,5	28.1	18.25	32
50, 63	9	38.5	M33x2	33.5	25	40-42
80, 100	10	44	M40x2	44	33	45-50
125	12	57	M50x2	56	45	58-62

规格

适用于汽缸直径 32 - 40 mm 尺寸按mm



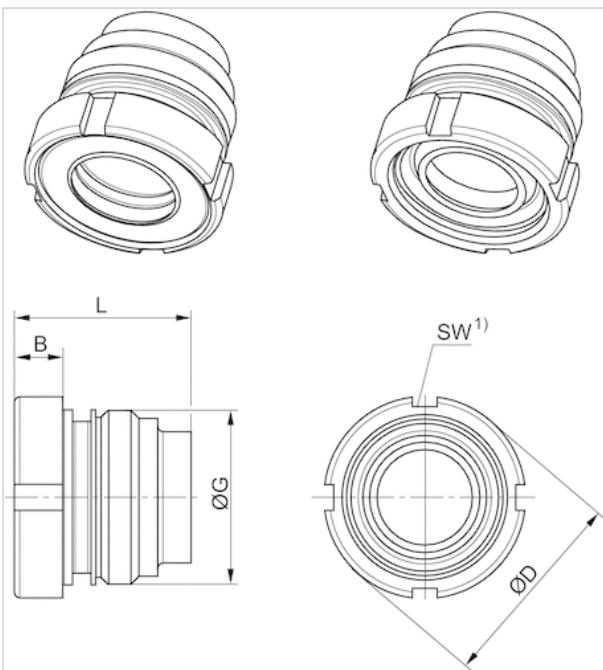


规格

活塞- Ø	B	ØD	G	L	L2	SW
32	6.7	24.5	M22x1	23	16.25	23
40	9.2	34	M26x1,5	28.1	18.25	32
50, 63	9	38.5	M33x2	33.5	25	40-42
80, 100	10	44	M40x2	44	33	45-50
125	12	57	M50x2	56	45	58-62

规格

适用于气缸 直径 50 ... 125 mm 尺寸按mm



1) 符合 DIN 1810 A 标准用钩型扳手可拆卸

传感器固定设备, 系列 CB1

- 用于系列 ST6, SM6, SN1, SN2

- 用于安装在气缸上 TRB, C12P, CVI, 523



重量

0,031 kg

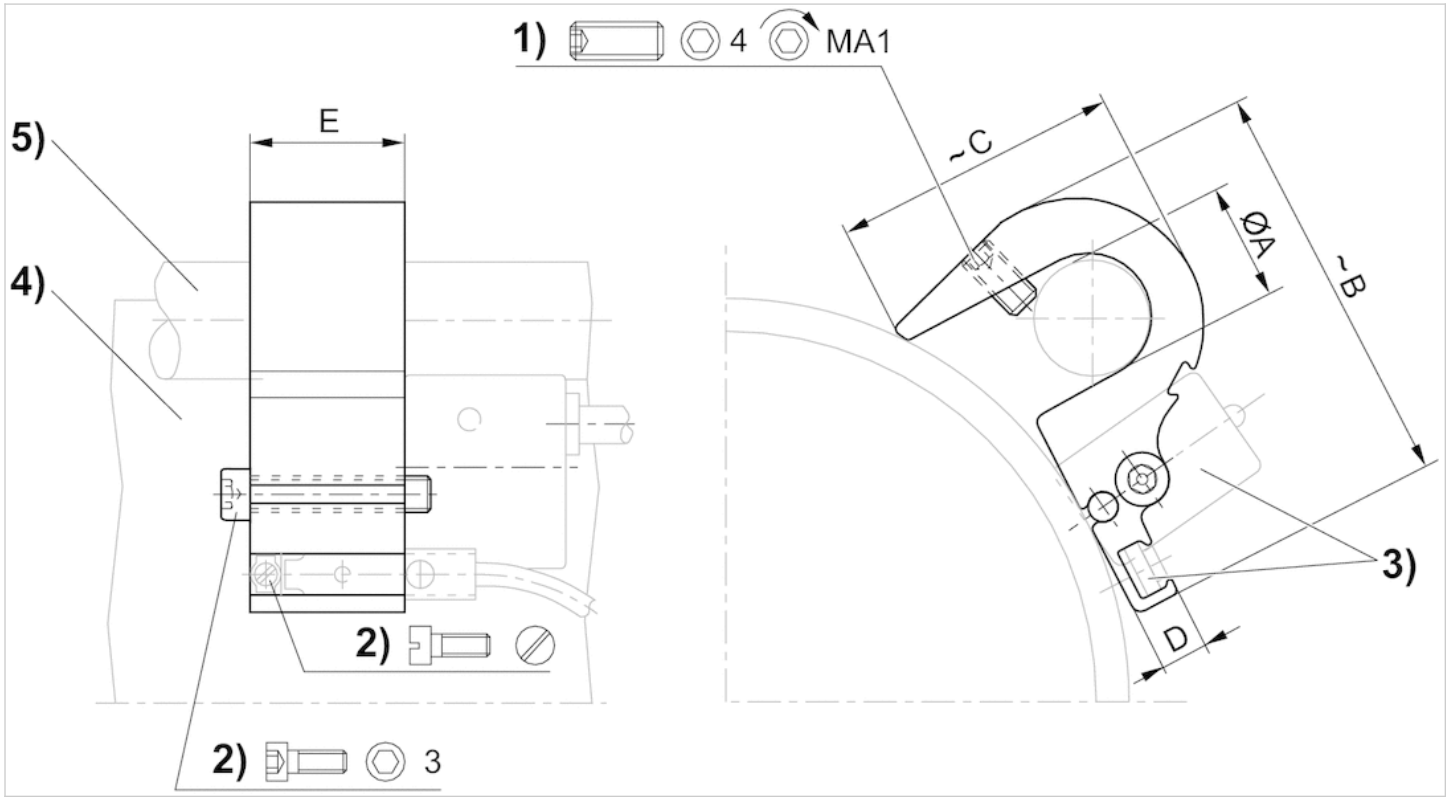
技术数据

物料号	气缸 Ø		用于系列
	最小	最大	
1827020292	125 mm	125 mm	ST6, SM6, SN1, SN2

技术信息

材料	
	铝材

规格



1) 螺纹夹紧销 2) 传感器固定螺钉 3) 传感器 4) 气缸 外形 5) 拉杆

规格

物料号	Ø A	B	C	D	E	1)	MA1 [Nm]
1827020292	12	45	29	6.5	21	M5x10	2

传感器固定设备, 系列 CB1

- 用于系列 ST6, SM6

- 用于安装在气缸上 TRB, C12P, 167, CVI, TRR, 523



重量

见下表

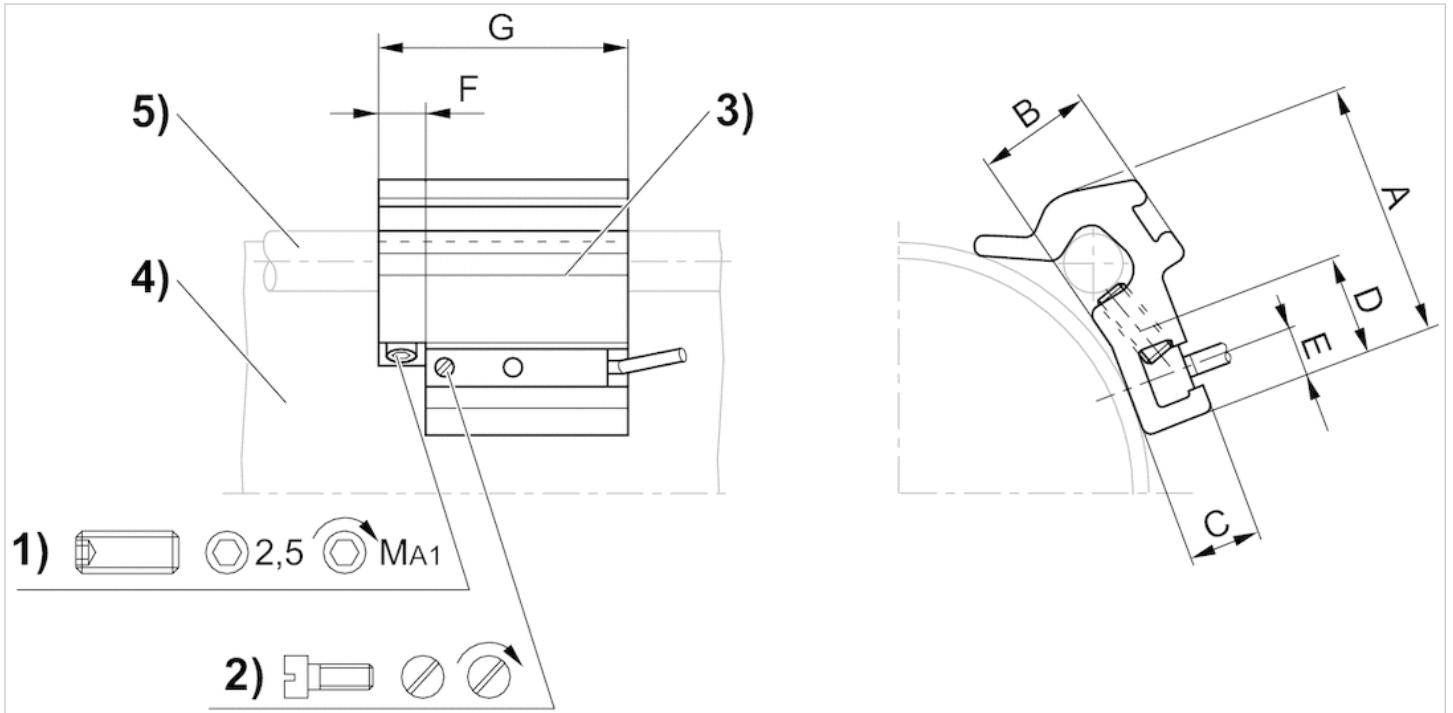
技术数据

物料号	气缸 Ø		用于系列	重量
	最小	最大		
1827020282	32 mm	40 mm	ST6, SM6	0,016 kg
1827020283	50 mm	63 mm	ST6, SM6	0,029 kg
1827020284	80 mm	100 mm	ST6, SM6	0,042 kg

技术信息

材料	
	铝材

规格



1) 螺纹夹紧销 2) 传感器固定螺钉 3) 传感器 4) 气缸 外形 5) 拉杆

规格

物料号	A	B	C	D	E	F	G	1)	MA1 [Nm]
1827020282	26	10	7	14	5	8	40	M5x8	2 ±0,2
1827020283	32.5	15.5	7	14	5	8	40	M5x10	2 ±0,2
1827020284	43	17	6.9	14	5	8	40	M5x16	2 ±0,2

传感器固定设备, 系列 CB1

- 用于系列 SN6

- 用于安装在气缸上 TRB, C12P, CVI, 523



重量

0,034 kg

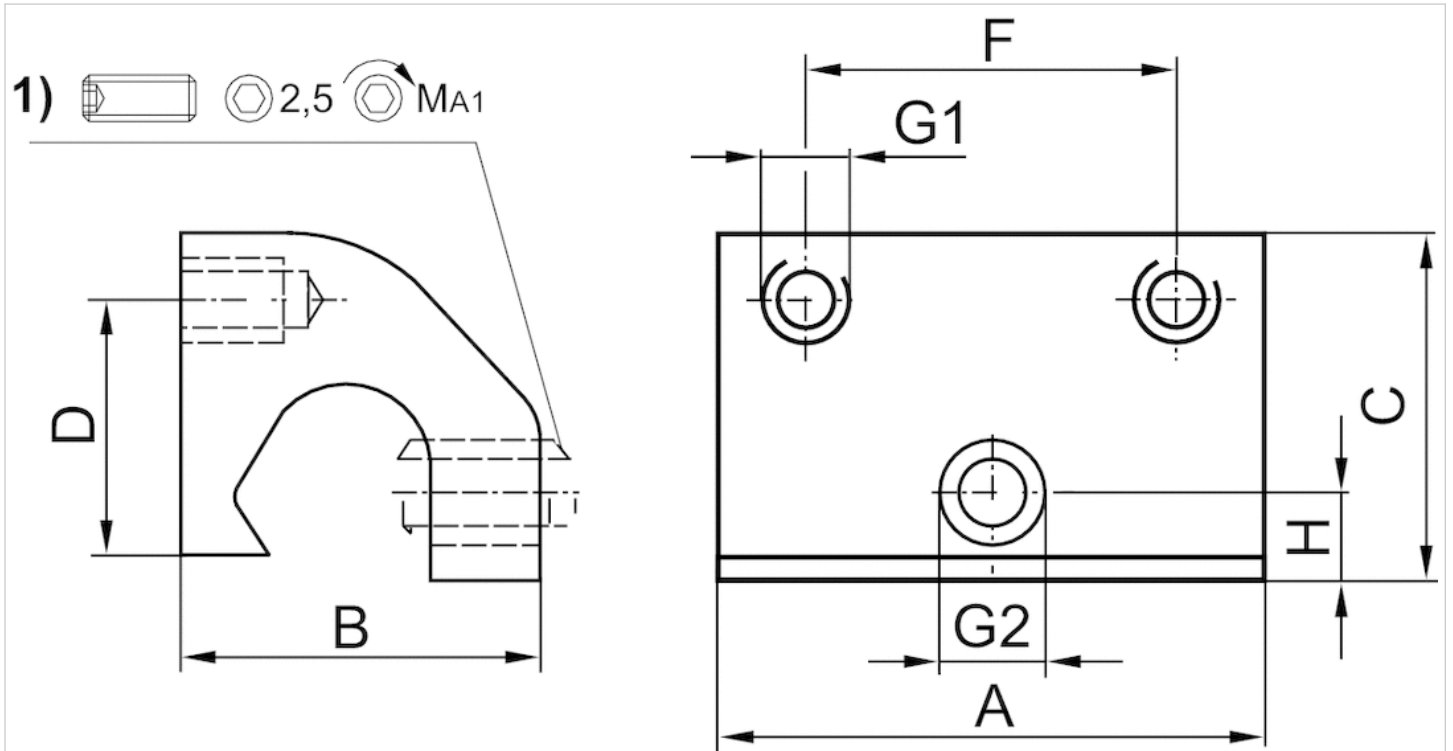
技术数据

物料号	气缸 Ø		用于系列
	最小	最大	
3220643562	80 mm	125 mm	SN6

技术信息

材料	
	铝材

规格



1) 夹紧螺销

规格

物料号	气缸 Ø	A	B	C	D	F	G1	G2	H	MA1 [Nm]
3220643562	125 mm	35	22	21	12	23	M4	M5	5	1,8 +0,4

传感器固定设备, 系列 CB1

- 用于系列 SN6

- 用于安装在气缸上 TRB, CVI, 523



重量

0,028 kg

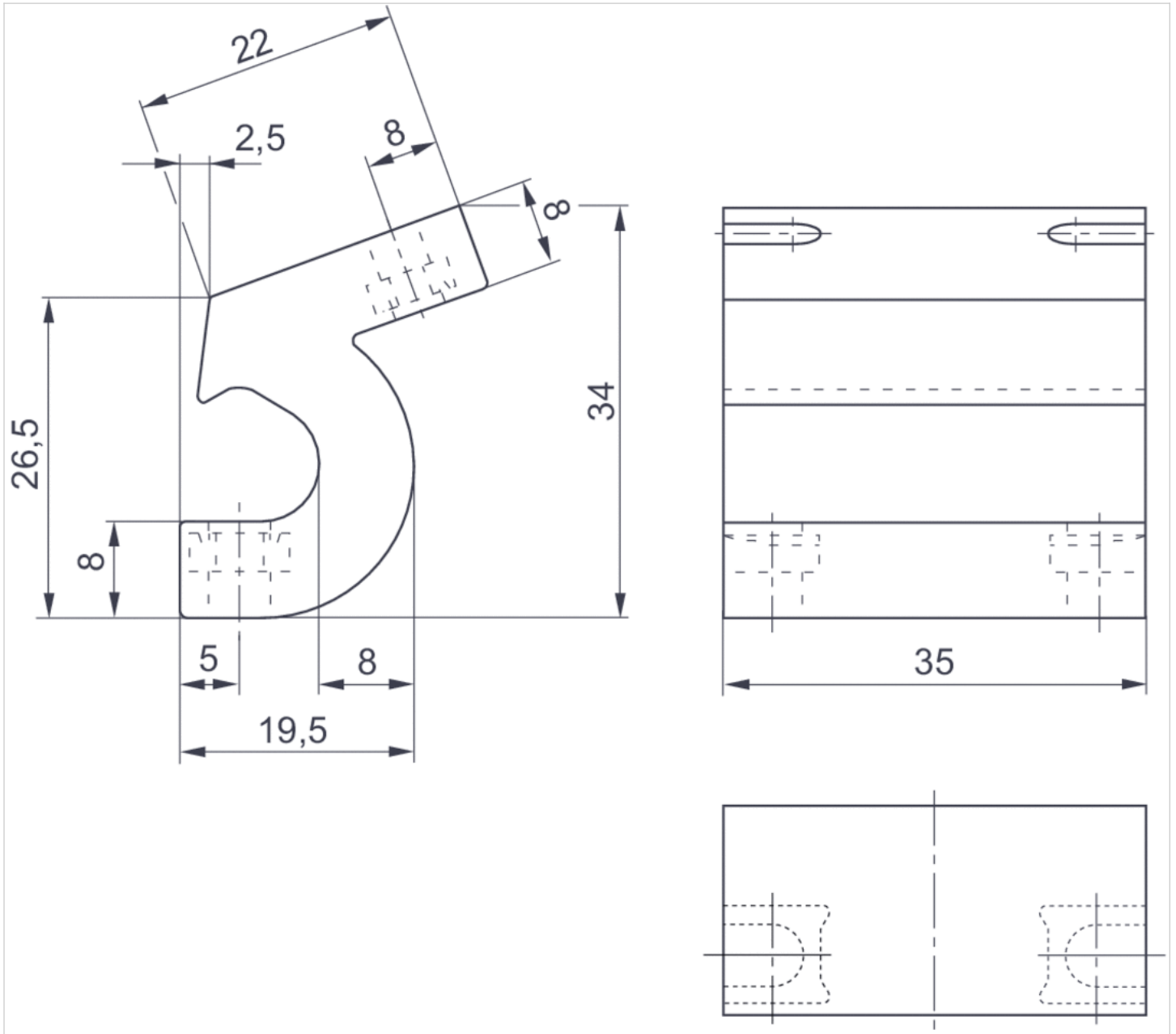
技术数据

物料号	气缸 Ø		用于系列
	最小	最大	
5230033502	32 mm	63 mm	SN6

技术信息

材料	
	聚酰胺

规格

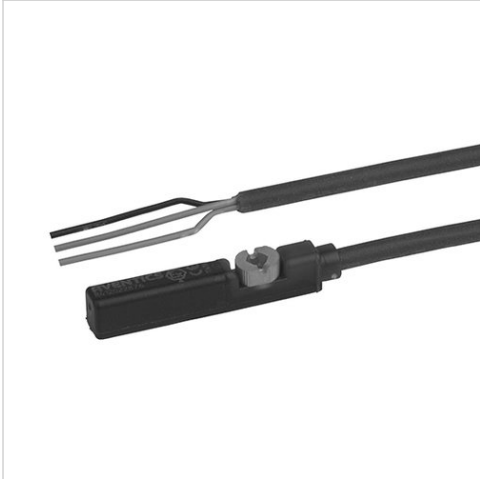


规格

物料号	气缸 Ø
5230033502	32, 63 mm

传感器, 系列 ST6

- 6 mm T-沟槽
- 带电缆
- 开放式电缆终端, 2-针, 开放式电缆终端, 3-针
- UL 认证
- 簧片型, 电子 PNP, 电子 NPN
- 直接安装用于系列 PRA, PRE, CCI, KPZ, SSI, GPC, CVI
- 间接安装用于系列 TRB, ITS, CCL-IS, MNI, CSL-RD, ICM, KHZ, TRR



最低 / 最高环境温度	-30 ... 80 °C
防护等级	IP65, IP67, IP69K
开关点精度	±0,1 mT
额定电流, 接通状态	30 mA
静态电流 (无负荷)	8 mA
最小 / 最大运行电压 DC	见下表
最小 / 最大运行电压 AC	见下表
滞环	≥ 0,2 mT
开关逻辑电路	常开
发光二极管状态显示	黄色
振动阻力	10 - 55 Hz, 1 mm
冲击阻力	30 g / 11 ms

技术数据

物料号		适用于	连接方式型	电缆长度 L
R412022866		PRA, PRE, CCI, KPZ, SSI, GPC, CVI	簧片型	3 m
R412027170		PRA, PRE, CCI, KPZ, SSI, GPC, CVI	簧片型	5 m
R412022869		PRA, PRE, CCI, KPZ, SSI, GPC, CVI	簧片型	3 m
R412022870		PRA, PRE, CCI, KPZ, SSI, GPC, CVI	簧片型	5 m
R412022871		PRA, PRE, CCI, KPZ, SSI, GPC, CVI	簧片型	10 m
R412022853		PRA, PRE, CCI, KPZ, SSI, GPC, CVI	电子 PNP	3 m
R412022855		PRA, PRE, CCI, KPZ, SSI, GPC, CVI	电子 PNP	5 m
R412022857		PRA, PRE, CCI, KPZ, SSI, GPC, CVI	电子 PNP	10 m
R412022849		PRA, PRE, CCI, KPZ, SSI, GPC, CVI	电子 NPN	3 m
R412022850		PRA, PRE, CCI, KPZ, SSI, GPC, CVI	电子 NPN	5 m

物料号	最小 / 最大运行电压 DC	最小 / 最大运行电压 AC	最大的电压降
R412022866	10 ... 230 V DC	10 ... 230 V AC	≤ 3,5 V
R412027170	10 ... 230 V DC	10 ... 230 V AC	≤ 3,5 V
R412022869	10 ... 30 V DC	10 ... 30 V AC	I*Rs
R412022870	10 ... 30 V DC	10 ... 30 V AC	≤ 0,1 V
R412022871	10 ... 30 V DC	10 ... 30 V AC	I*Rs
R412022853	10 ... 30 V DC	-	≤ 2,5 V
R412022855	10 ... 30 V DC	-	≤ 2,5 V
R412022857	10 ... 30 V DC	-	≤ 2,5 V
R412022849	10 ... 30 V DC	-	≤ 2,5 V
R412022850	10 ... 30 V DC	-	≤ 2,5 V

青岛秉诚自动化设备有限公司
地址: 中国 青岛市重庆南路99号海尔云街甲3号楼7F

服务热线: 4006-918-365
网址: <http://www.laventics.com>

传真: (86-532)585-10-365
Email: sales@bechinna.com

物料号	换向电流(开关电流), 直流电, 最大值.	换向电流(开关电流), 交流电, 最大值.
R412022866	0,13 A	0,13 A
R412027170	0,13 A	0,13 A
R412022869	0,3 A	0,5 A
R412022870	0,3 A	0,5 A
R412022871	0,3 A	0,5 A
R412022853	0,13 A	-
R412022855	0,13 A	-
R412022857	0,13 A	-
R412022849	0,13 A	-
R412022850	0,13 A	-

物料号	开关容量	工作频率	运行电流 (未接通)	运行电流 (接通)
R412022866	2 针管道 : 最大 10 W	400 Hz	-	-
R412027170	2 针管道 : 最大 10 W	400 Hz	-	-
R412022869	3 针管道 : 最大 6 W	400 Hz	-	-
R412022870	3 针管道 : 最大 6 W	400 Hz	-	-
R412022871	3 针管道 : 最大 6 W	400 Hz	-	-
R412022853	-	1000 Hz	8 mA	30 mA
R412022855	-	1000 Hz	8 mA	30 mA
R412022857	-	1000 Hz	8 mA	30 mA
R412022849	-	1000 Hz	8 mA	30 mA
R412022850	-	1000 Hz	8 mA	30 mA

物料号	结构	图片	
R412022866	反极性保护	Fig. 1	1)
R412027170	反极性保护	Fig. 1	1)
R412022869	反极性保护	Fig. 2	2)
R412022870	反极性保护	Fig. 2	2)
R412022871	反极性保护	Fig. 2	2)
R412022853	短路保护, 反极性保护	Fig. 2	3)
R412022855	短路保护, 反极性保护	Fig. 2	3)
R412022857	短路保护, 反极性保护	Fig. 2	3)
R412022849	短路保护, 反极性保护	Fig. 2	3)
R412022850	短路保护, 反极性保护	Fig. 2	3)

- 1) 开放式电缆终端, 2-针, 运行电压和持续电流的产品不得超过最大切换功率。
- 2) 开放式电缆终端, 3-针, 运行电压和持续电流的产品不得超过最大切换功率。
- 3) 开放式电缆终端, 3-针

技术信息

230V 系列无 cULus 认证。



青岛秉诚自动化设备有限公司
地址：中国·青岛市重庆南路99号海尔云街甲3号楼7F

服务热线：4006-918-365
网址：<http://www.iaventics.com>

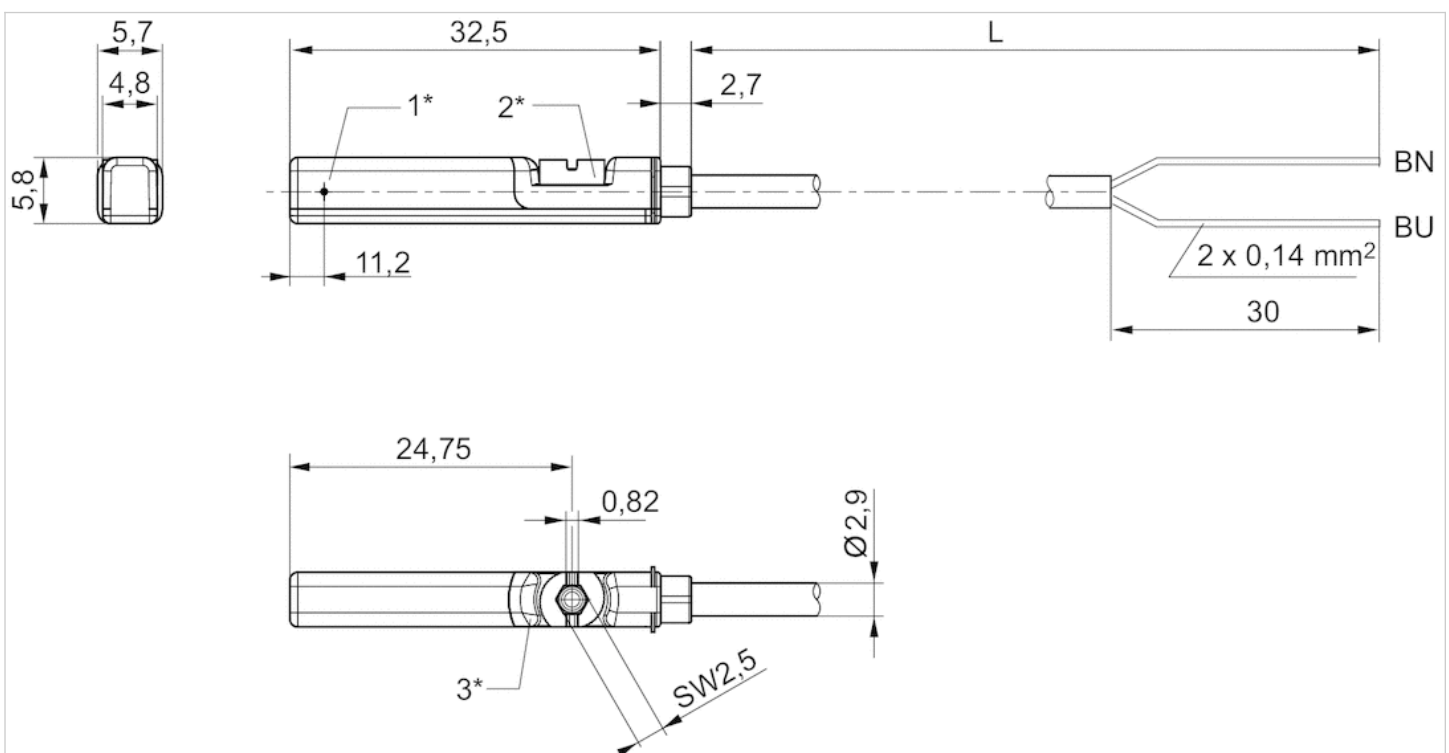
传真：(86-532)585-10-365
Email：sales@bechinas.com

技术信息

材料	
外壳	聚酰胺
电缆外皮	聚氨酯
固定螺栓	不锈钢

规格

Fig. 1

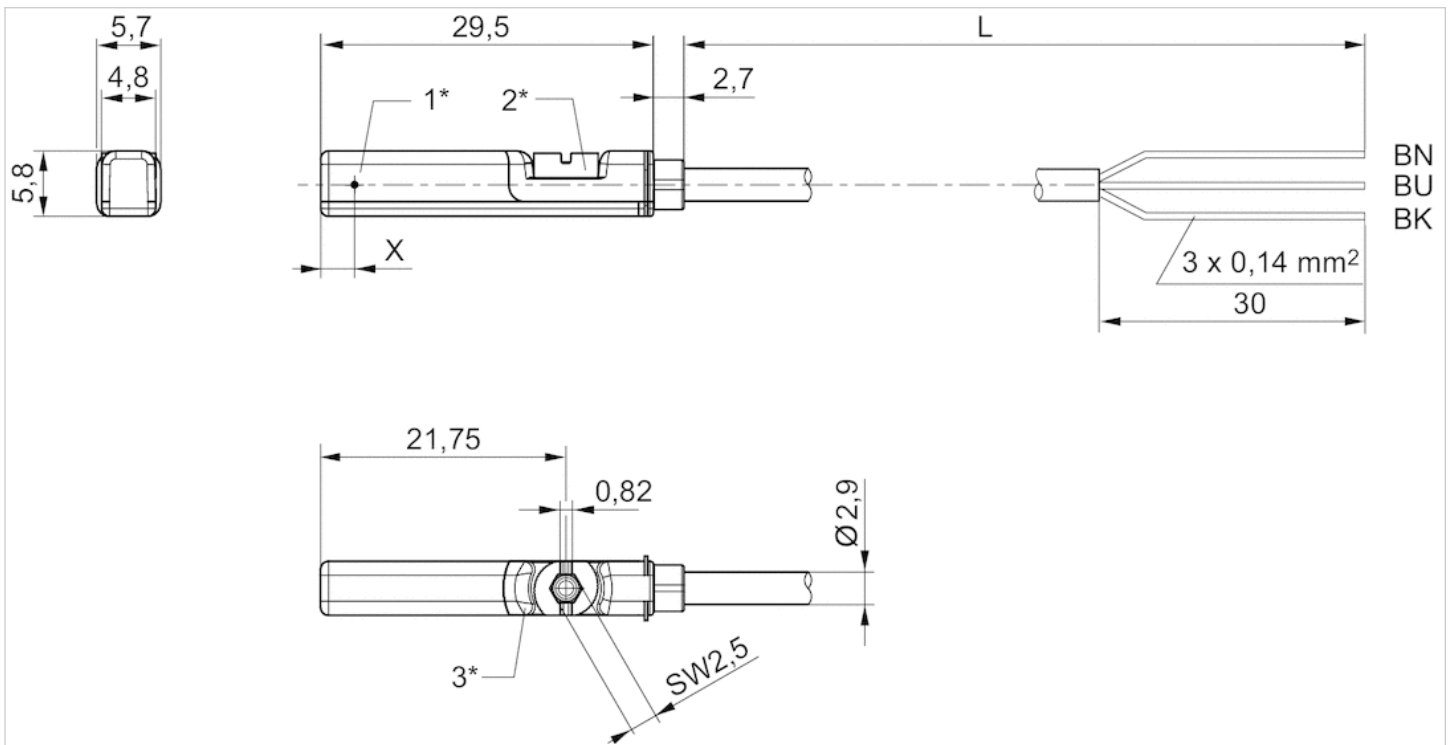


1* = 开关点 2* = 固定螺栓 3* = LED 窗口透明

L = 电缆长度

BN=棕色, BU=蓝色

Fig. 2



1* = 开关点 2* = 固定螺栓 3* = LED 窗口透明

L = 电缆长度

BN = 棕色, BK = 黑色, BU = 蓝色

X = 电子式 : 11.6 mm

传感器固定设备, 系列 CB1

- 用于系列 SN1, SN2

- 用于安装在气缸上 TRB, TRR



重量

见下表

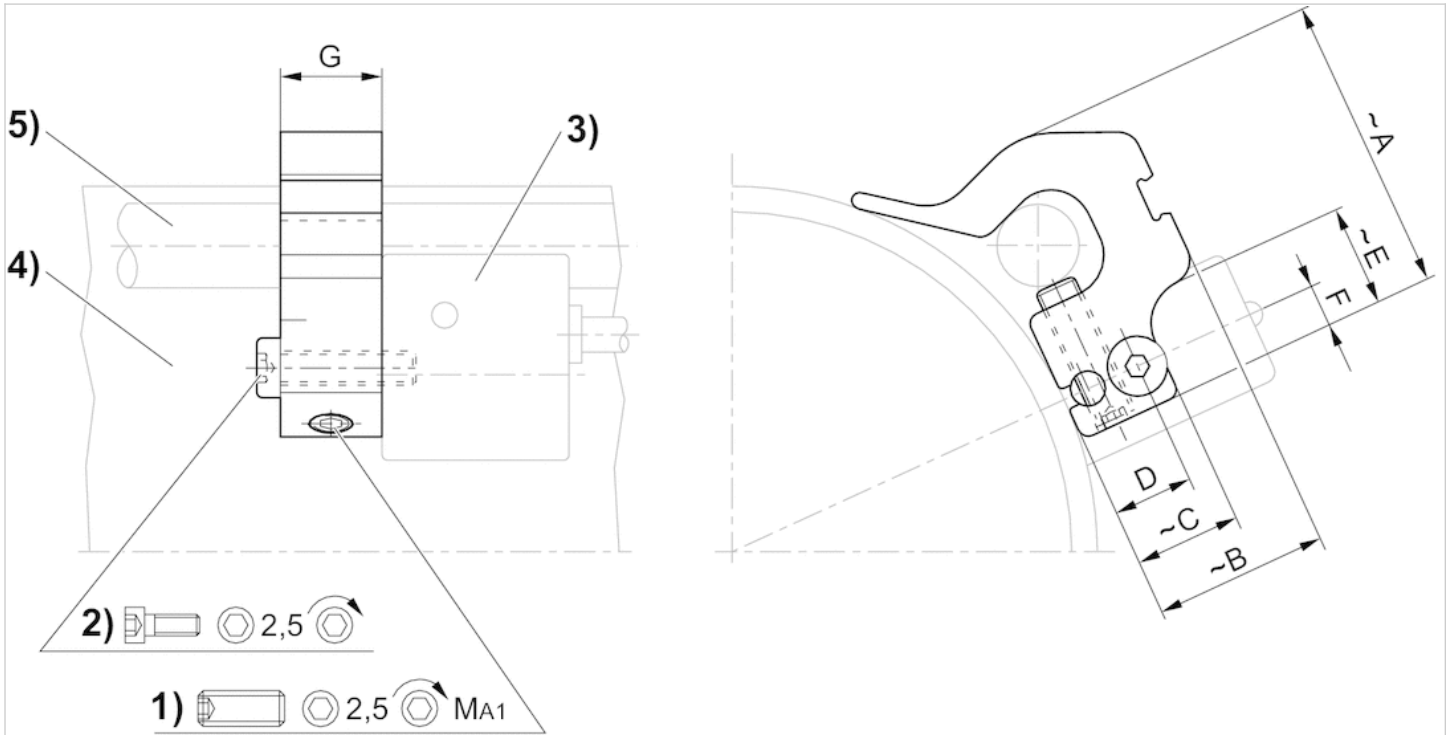
技术数据

物料号	气缸 Ø		用于系列	重量
	最小	最大		
1827020081	32 mm	40 mm	SN1, SN2	0,015 kg
1827020082	50 mm	63 mm	SN1, SN2	0,013 kg
1827020083	80 mm	100 mm	SN1, SN2	0,018 kg

技术信息

材料	
	铝材

规格



1) 螺纹夹紧销 2) 传感器固定螺钉 3) 传感器 4) 气缸 外形 5) 拉杆

规格

物料号	气缸 Ø mm	A	B	C	D	E	F	G	1)	MA1 [Nm]
1827020081	32 mm	25.3	12.5	12.5	9.5	-	5	16	M5x16	1 +0,3
1827020082	50 mm	28.7	15.6	12.5	9.5	12	5	12	M5x16	1 +0,3
1827020083	80 mm	33.8	23	12.5	9.5	12	5	12	M5x16	1 +0,3

传感器, 系列 IN1

- 用于止动系列LU6



标准化	DIN EN 60947-5-2
合格证书	cULus
最低 / 最高环境温度	-20 ... 65 °C
防护等级	IP67
滞环	5 - 15%, 可调节的
温度波动	± 10 %
周期和随机偏差	≤ 10 %
可重复性	≤ 2 %
开关逻辑电路	常开
发光二极管状态显示	黄色

技术数据

物料号	额定电压	最大感测距离	功率消耗	持续电流	防短路能力
R412010426	10 ... 30 V DC	2 mm	10 mA	0,2 A	短路保护, 反极性保护

技术信息

嵌入式安装

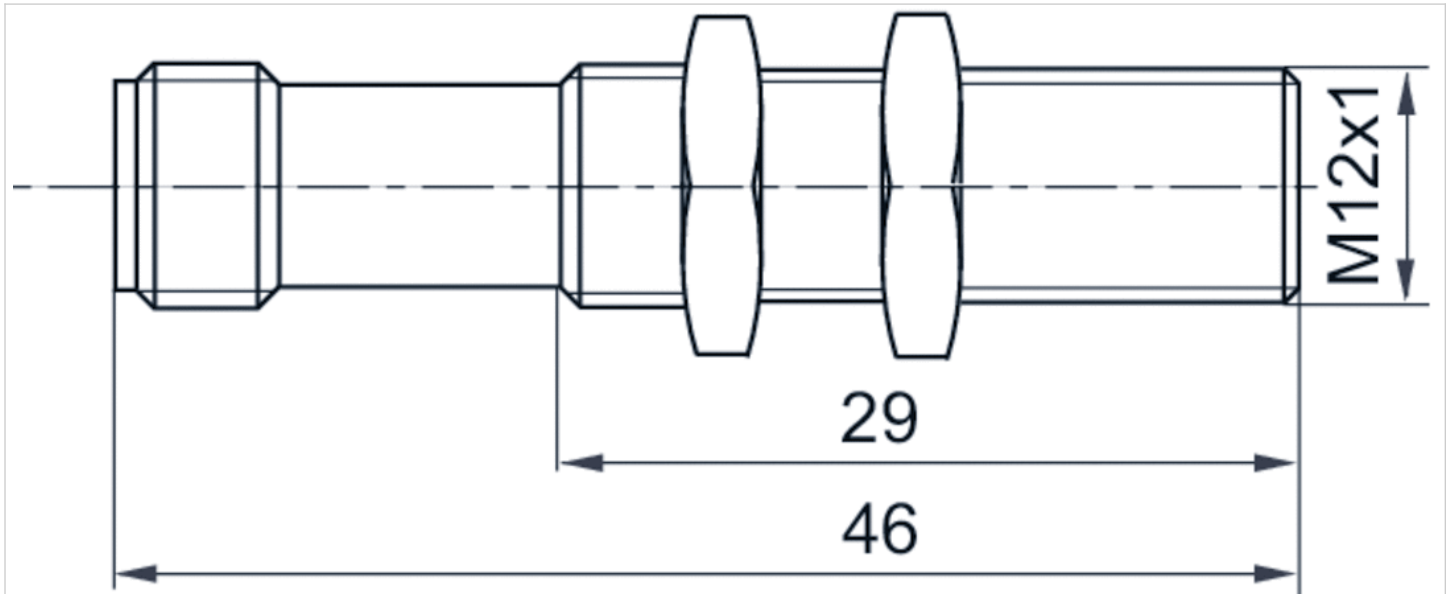
- 开关状态：1. 固定单元加载压力，夹紧钳打开，传感器无信号（正常打开）
2. 固定单元无压力，夹紧钳关闭，传感器有一个信号（反馈，LU6是夹紧的）

技术信息

材料	
外壳	黄铜

规格

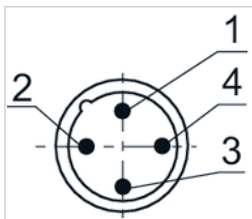
规格



2) 未设置

线脚设置

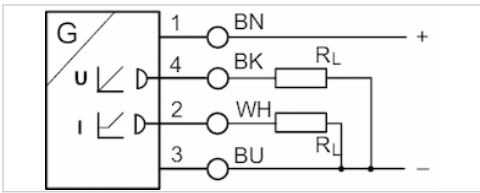
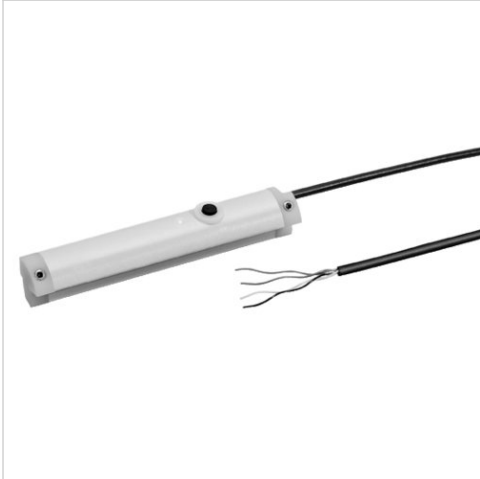
线脚设置 M12x1



插脚	1	2	3	4
配置	工作电压 + UB	未设置	m = 质量	开关出口 Out

传感器, 系列 SM6

- 6 mm 沟槽
- 带电缆
- 线芯外露部分镀锡, 4-针
- 带位移测量传感器, 测量范围为 32 ... 256 mm
- 模拟量
- 直接安装用于系列 PRA, PRE, CCI, KPZ, SSI, GPC, CVI
- 间接安装用于系列 TRB, ITS, 167, MNI, ICM, TRR



合格证书	cULus
最低 / 最高环境温度	-20 ... 70 °C
防护等级	IP67
输出信号	0 - 10 V DC, 4 - 20 mA
静态电流 (无负荷)	25 mA
负载电阻 max.	500 Ω
周期和随机偏差	≤ 10 %
扫描间隔	1 ms
分辨率, 最大测量范围	0,05 mm
重复精度, 最大测量范围	0,1 mm
线性偏差	0,3 mm
扫描速度	3 m/s
显示	发光二极管
发光二极管状态显示	黄色
振动阻力	10 - 55 Hz, 1 mm
冲击阻力	30 g / 11 ms

技术数据

物料号	适用于	连接方式型	电缆长度 L	最大测量范围	全长 传感器 A
R412010141	PRA, PRE, CCI, KPZ, SSI, GPC, CVI	模拟量	2 m	32 mm	45 mm
R412010143	PRA, PRE, CCI, KPZ, SSI, GPC, CVI	模拟量	2 m	64 mm	77 mm
R412010262	PRA, PRE, CCI, KPZ, SSI, GPC, CVI	模拟量	2 m	96 mm	109 mm
R412010264	PRA, PRE, CCI, KPZ, SSI, GPC, CVI	模拟量	2 m	128 mm	141 mm
R412010411	PRA, PRE, CCI, KPZ, SSI, GPC, CVI	模拟量	2 m	160 mm	173 mm
R412010413	PRA, PRE, CCI, KPZ, SSI, GPC, CVI	模拟量	2 m	192 mm	205 mm
R412010415	PRA, PRE, CCI, KPZ, SSI, GPC, CVI	模拟量	2 m	224 mm	237 mm
R412010417	PRA, PRE, CCI, KPZ, SSI, GPC, CVI	模拟量	2 m	256 mm	269 mm

物料号	结构
R412010141	短路保护, 反极性保护, 过载保护
R412010143	短路保护, 反极性保护, 过载保护
R412010262	短路保护, 反极性保护, 过载保护
R412010264	短路保护, 反极性保护, 过载保护
R412010411	短路保护, 反极性保护, 过载保护
R412010413	短路保护, 反极性保护, 过载保护
R412010415	短路保护, 反极性保护, 过载保护
R412010417	短路保护, 反极性保护, 过载保护

青岛集诚自动化设备有限公司

地址: 中国 青岛市重庆南路99号海尔云街甲3号楼7F

服务热线: 4006-918-365

网址: <http://www.iaventics.com>

传真: (86-532)585-10-365

Email: sales@bechinas.com

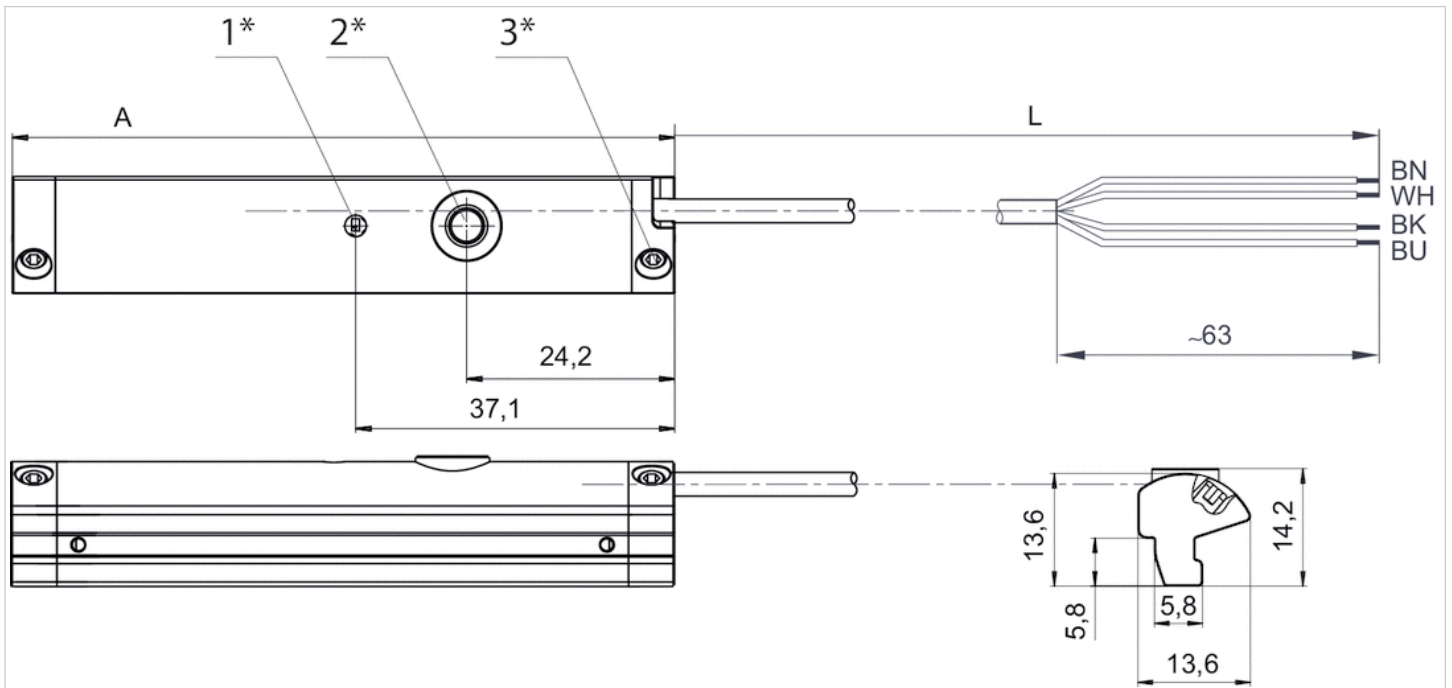
物料号	结构
R412010415	短路保护, 反极性保护, 过载保护
R412010417	短路保护, 反极性保护, 过载保护

技术信息

材料	
外壳	聚酰胺(尼龙), 增强型玻璃纤维
电缆外皮	聚氨酯

规格

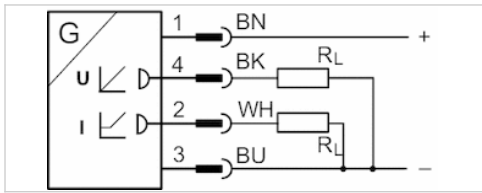
规格



- 1* = LED 灯 2* = 示教按键 3* = 螺纹销钉 M3x11
- L = 电缆长度
- (1) BN=棕色
- (2) WH=白色
- (3) BU=蓝色
- (4) BK=黑色
- A = 传感器长度

传感器, 系列 SM6

- 6 mm 沟槽
- 带电缆
- 多芯插头, M8x1, 4-针, 带滚花螺钉
- 带位移测量传感器, 测量范围为 32 ... 256 mm
- 模拟量
- 直接安装用于系列 PRA, PRE, CCI, KPZ, SSI, GPC, CVI
- 间接安装用于系列 TRB, ITS, 167, MNI, ICM, TRR



合格证书	cULus
最低 / 最高环境温度	-20 ... 70 °C
防护等级	IP67
输出信号	0 - 10 V DC, 4 - 20 mA
静态电流 (无负荷)	25 mA
最小 / 最大运行电压 DC	15 ... 30 V DC
扫描间隔	1 ms
分辨率, 最大测量范围	0,05 mm
重复精度, 最大测量范围	0,1 mm
线性偏差	0,3 mm
扫描速度	3 m/s
显示	发光二极管
发光二极管状态显示	黄色
振动阻力	10 - 55 Hz, 1 mm
冲击阻力	30 g / 11 ms

技术数据

物料号	适用于	连接方式型	电缆长度 L	最大测量范围	全长 传感器 A
R412010142	PRA, PRE, CCI, KPZ, SSI, GPC, CVI	模拟量	0,3 m	32 mm	45 mm
R412010144	PRA, PRE, CCI, KPZ, SSI, GPC, CVI	模拟量	0,3 m	64 mm	77 mm
R412010263	PRA, PRE, CCI, KPZ, SSI, GPC, CVI	模拟量	0,3 m	96 mm	109 mm
R412010265	PRA, PRE, CCI, KPZ, SSI, GPC, CVI	模拟量	0,3 m	128 mm	141 mm
R412010410	PRA, PRE, CCI, KPZ, SSI, GPC, CVI	模拟量	0,3 m	160 mm	173 mm
R412010412	PRA, PRE, CCI, KPZ, SSI, GPC, CVI	模拟量	0,3 m	192 mm	205 mm
R412010414	PRA, PRE, CCI, KPZ, SSI, GPC, CVI	模拟量	0,3 m	224 mm	237 mm
R412010416	PRA, PRE, CCI, KPZ, SSI, GPC, CVI	模拟量	0,3 m	256 mm	269 mm

物料号	结构
R412010142	短路保护, 反极性保护, 过载保护
R412010144	短路保护, 反极性保护, 过载保护
R412010263	短路保护, 反极性保护, 过载保护
R412010265	短路保护, 反极性保护, 过载保护
R412010410	短路保护, 反极性保护, 过载保护
R412010412	短路保护, 反极性保护, 过载保护
R412010414	短路保护, 反极性保护, 过载保护
R412010416	短路保护, 反极性保护, 过载保护

青岛集诚自动化设备有限公司

地址: 中国 青岛市重庆南路99号海尔云街甲3号楼7F

服务热线: 4006-918-365

网址: <http://www.iaventics.com>

传真: (86-532)585-10-365

Email: sales@bechinas.com

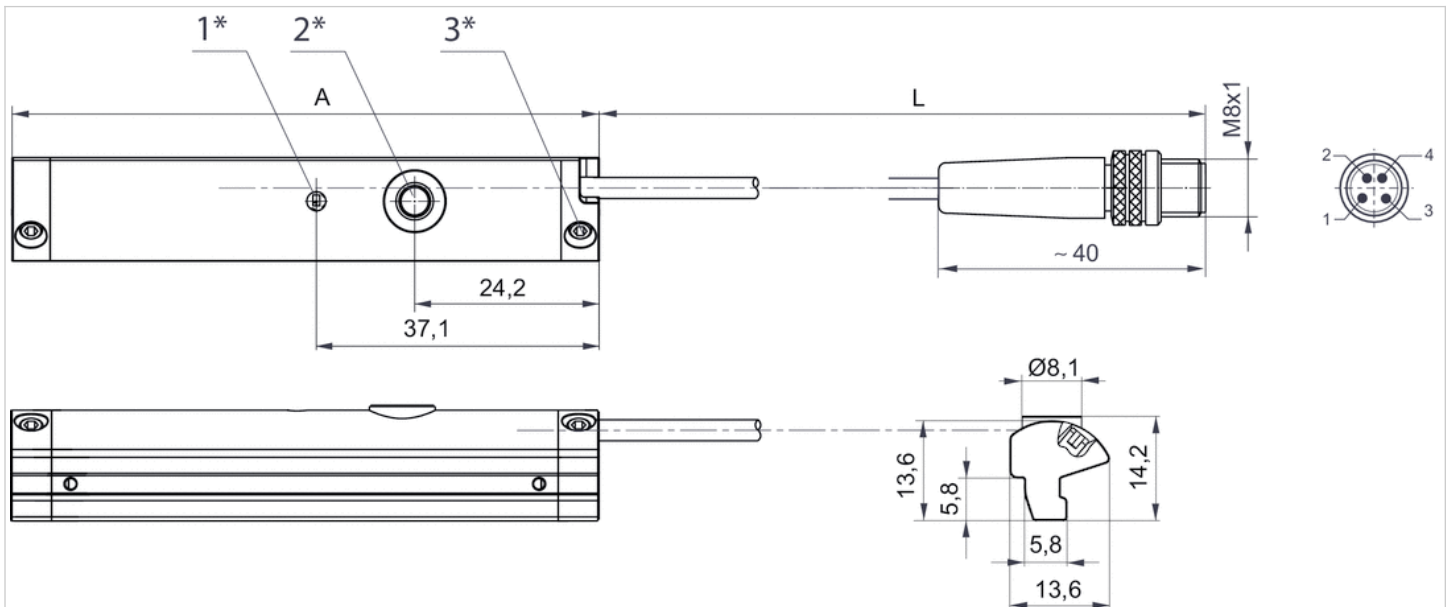
物料号	结构
R412010414	短路保护, 反极性保护, 过载保护
R412010416	短路保护, 反极性保护, 过载保护

技术信息

材料	
外壳	聚酰胺(尼龙), 增强型玻璃纤维
电缆外皮	聚氨酯

规格

规格



1* = LED 灯 2* = 示教按键 3* = 螺纹销钉 M3x11

L = 电缆长度

引脚设置: 1 = (+), 2 = (OUT 1) 3 = (GND), 4 = (OUT 2), EN 60947-5-7

A = 传感器长度

传感器, 系列 SN2

- 带电缆
- 线芯外露部分镀锡, 2-针, 线芯外露部分镀锡, 3-针
- 耐热
- 簧片型, 电子 PNP
- 间接安装用于系列 TRB, PRA, ITS, MNI, CSL-RD, ICM, RPC, TRR, FLT, CVI



最低 / 最高环境温度	见下表
防护等级	IP67
开关点精度	±0,1 mT
额定电流, 接通状态	15 mA
静态电流 (无负荷)	10 mA
最小 / 最大运行电压 DC	见下表
最小 / 最大运行电压 AC	见下表
发光二极管状态显示	见下表

技术数据

物料号		连接方式型	电缆外皮	电缆长度 L	最小 / 最大运行电压 DC
0830100315		簧片型	聚氯乙烯	3 m	0 ... 60 V DC
0830100365		簧片型	聚氯乙烯	3 m	12 ... 60 V DC
0830100368		簧片型	聚氯乙烯	3 m	12 ... 60 V DC
0830100370		簧片型	聚氨酯	3 m	12 ... 60 V DC
0830100316		簧片型	-	3 m	0 ... 60 V DC
0830100373		簧片型	-	3 m	0 ... 60 V DC
0830100367		簧片型	聚氨酯	3 m	12 ... 60 V DC
0830100317		簧片型	热塑性橡胶	3 m	12 ... 60 V DC
0830100366		簧片型	聚氯乙烯	5 m	12 ... 60 V DC
0830100369		簧片型	聚氯乙烯	5 m	12 ... 60 V DC
0830100327		簧片型	聚氯乙烯	7 m	12 ... 60 V DC
0830100325		簧片型	聚氯乙烯	10 m	12 ... 60 V DC
0830100326		簧片型	热塑性橡胶	11 m	12 ... 60 V DC
R412004848		簧片型	聚氯乙烯	20 m	12 ... 60 V DC
0830100371		簧片型	聚氯乙烯	3 m	12 ... 42 V DC
0830100372		簧片型	聚氯乙烯	5 m	12 ... 42 V DC
0830100375		电子 PNP	聚氯乙烯	3 m	10 ... 30 V DC
0830100378		电子 PNP	热塑性橡胶	3 m	10 ... 30 V DC
0830100377		电子 PNP	聚氨酯	3 m	10 ... 30 V DC
0830100376		电子 PNP	聚氯乙烯	5 m	10 ... 30 V DC

物料号	最小 / 最大运行电压 AC	最大的电压降	换向电流(开关电流), 直流电, 最大值.
0830100315	0 ... 240 V AC	$R_s \cdot I_{max}$	0,13 A
0830100365	0 ... 240 V AC	2,1 V	0,13 A

青岛秉诚自动化设备有限公司
 地址: 中国 青岛市重庆南路99号海尔云街甲3号楼7F
 服务热线: 4006-918-365
 网址: <http://www.iaventics.com>
 传真: (86-532)585-10-365
 Email: sales@bechinas.com

物料号	最小 / 最大运行电压 AC	最大的电压降	换向电流(开关电流), 直流电, 最大值.
0830100368	12 ... 240 V AC	$2,1 V + I * R_s$	0,3 A
0830100370	12 ... 240 V AC	$2,1 V + I * R_s$	0,3 A
0830100316	0 ... 240 V AC	$R_s * I_{max.}$	0,13 A
0830100373	0 ... 240 V AC	$R_s * I_{max.}$	0,13 A
0830100367	12 ... 240 V AC	$2,1 V + I * R_s$	0,13 A
0830100317	12 ... 240 V AC	$2,1 V + I * R_s$	0,12 A
0830100366	12 ... 240 V AC	$2,1 V + I * R_s$	0,13 A
0830100369	12 ... 240 V AC	$2,1 V + I * R_s$	0,3 A
0830100327	12 ... 240 V AC	$2,1 V + I * R_s$	0,3 A
0830100325	12 ... 240 V AC	$2,1 V + I * R_s$	0,13 A
0830100326	12 ... 240 V AC	$2,1 V + I * R_s$	0,12 A
R412004848	12 ... 240 V AC	$2,1 V + I * R_s$	0,13 A
0830100371	12 ... 42 V AC	$I * R_s$	0,13 A
0830100372	12 ... 42 V AC	$I * R_s$	0,13 A
0830100375	10 ... 30 V AC	$\leq 2,0 V$	0,13 A
0830100378	-	$2,1 V + I * R_s$	0,12 A
0830100377	10 ... 30 V AC	$\leq 2,0 V$	0,13 A
0830100376	10 ... 30 V AC	$\leq 2,0 V$	0,13 A

物料号	换向电流(开关电流), 交流电, 最大值.	最低 / 最高环境温度	开关容量	保护电阻
0830100315	0,13 A	-20 ... 80 °C	10 W / 10 VA	27 Ω
0830100365	0,13 A	-20 ... 80 °C	10 W / 10 VA	27 Ω
0830100368	0,5 A	-20 ... 80 °C	10 W / 10 VA	1,3 Ω
0830100370	0,5 A	-20 ... 80 °C	10 W / 10 VA	1,3 Ω
0830100316	-	-20 ... 80 °C	10 W / 10 VA	1,3 Ω
0830100373	-	-20 ... 80 °C	10 W / 10 VA	100 Ω
0830100367	0,13 A	-20 ... 80 °C	10 W / 10 VA	27 Ω
0830100317	0,12 A	-20 ... 120 °C	10 W / 10 VA	27 Ω
0830100366	0,13 A	-20 ... 80 °C	10 W / 10 VA	27 Ω
0830100369	0,5 A	-20 ... 80 °C	10 W / 10 VA	1,3 Ω
0830100327	0,5 A	-20 ... 80 °C	10 W / 10 VA	1,3 Ω
0830100325	0,13 A	-20 ... 80 °C	10 W / 10 VA	27 Ω
0830100326	0,12 A	-20 ... 120 °C	10 W / 10 VA	27 Ω
R412004848	0,13 A	-20 ... 80 °C	10 W / 10 VA	27 Ω
0830100371	0,13 A	-20 ... 80 °C	5,5 W / 5,5 VA	27 Ω
0830100372	0,13 A	-20 ... 80 °C	5,5 W / 5,5 VA	27 Ω
0830100375	-	-10 ... 70 °C	-	-
0830100378	-	-20 ... 120 °C	10 W / 10 VA	27 Ω
0830100377	-	-10 ... 70 °C	-	-
0830100376	-	-10 ... 70 °C	-	-

物料号	振动阻力	冲击阻力	工作频率	运行电流 (未接通)	运行电流 (接通)
0830100315	-	-	300 Hz	-	-
0830100365	30 g (50 - 1000 Hz)	50 g / 11 ms	-	-	-
0830100368	30 g (50 - 1000 Hz)	50 g / 11 ms	-	-	-

物料号	振动阻力	冲击阻力	工作频率	运行电流 (未接通)	运行电流 (接通)
0830100370	30 g (50 - 1000 Hz)	50 g / 11 ms	-	-	-
0830100316	-	-	300 Hz	-	-
0830100373	-	-	300 Hz	-	-
0830100367	30 g (50 - 1000 Hz)	50 g / 11 ms	-	-	-
0830100317	30 g (50 - 1000 Hz)	100 g / 11 ms	-	-	-
0830100366	30 g (50 - 1000 Hz)	50 g / 11 ms	-	-	-
0830100369	30 g (50 - 1000 Hz)	50 g / 11 ms	-	-	-
0830100327	30 g (50 - 1000 Hz)	50 g / 11 ms	-	-	-
0830100325	30 g (50 - 1000 Hz)	50 g / 11 ms	-	-	-
0830100326	30 g (50 - 1000 Hz)	100 g / 11 ms	-	-	-
R412004848	30 g (50 - 1000 Hz)	50 g / 11 ms	-	-	-
0830100371	30 g (50 - 1000 Hz)	100 g / 11 ms	-	-	-
0830100372	30 g (50 - 1000 Hz)	100 g / 11 ms	-	-	-
0830100375	-	-	2000 Hz	10 mA	15 mA
0830100378	30 g (50 - 1000 Hz)	100 g / 11 ms	-	-	-
0830100377	-	-	2000 Hz	10 mA	15 mA
0830100376	-	-	2000 Hz	10 mA	15 mA

物料号	材料外壳	发光二极管状态显示	结构	
0830100315	聚酰胺	-	反极性保护	1)
0830100365	聚酰胺	黄色	反极性保护	1)
0830100368	聚酰胺	黄色	反极性保护	1)
0830100370	聚酰胺	黄色	反极性保护	1)
0830100316	聚酰胺	-	反极性保护	1)
0830100373	聚酰胺	-	反极性保护	1)
0830100367	聚酰胺	黄色	反极性保护	1)
0830100317	聚酰胺	-	反极性保护	1)
0830100366	聚酰胺	黄色	反极性保护	1)
0830100369	聚酰胺	黄色	反极性保护	1)
0830100327	聚酰胺	黄色	反极性保护	1)
0830100325	聚酰胺	黄色	反极性保护	1)
0830100326	聚酰胺	-	反极性保护	1)
R412004848	环氧树脂	黄色	反极性保护	1)
0830100371	聚酰胺	黄色	反极性保护	1)
0830100372	聚酰胺	黄色	反极性保护	1)
0830100375	聚酰胺	黄色	短路保护, 反极性保护	2)
0830100378	聚酰胺	-	反极性保护	2)
0830100377	聚酰胺	黄色	短路保护, 反极性保护	2)
0830100376	聚酰胺	黄色	短路保护, 反极性保护	2)

1) 线芯外露部分镀锡, 2-针

2) 线芯外露部分镀锡, 3-针

技术信息

在使用干簧传感器时, 我们推荐使用一个短路保护装置 (SCPD)。



青岛秉诚自动化设备有限公司
地址: 中国 青岛市重庆南路99号海尔云街甲3号楼7F

服务热线: 4006-918-365
网址: <http://www.iaventics.com>

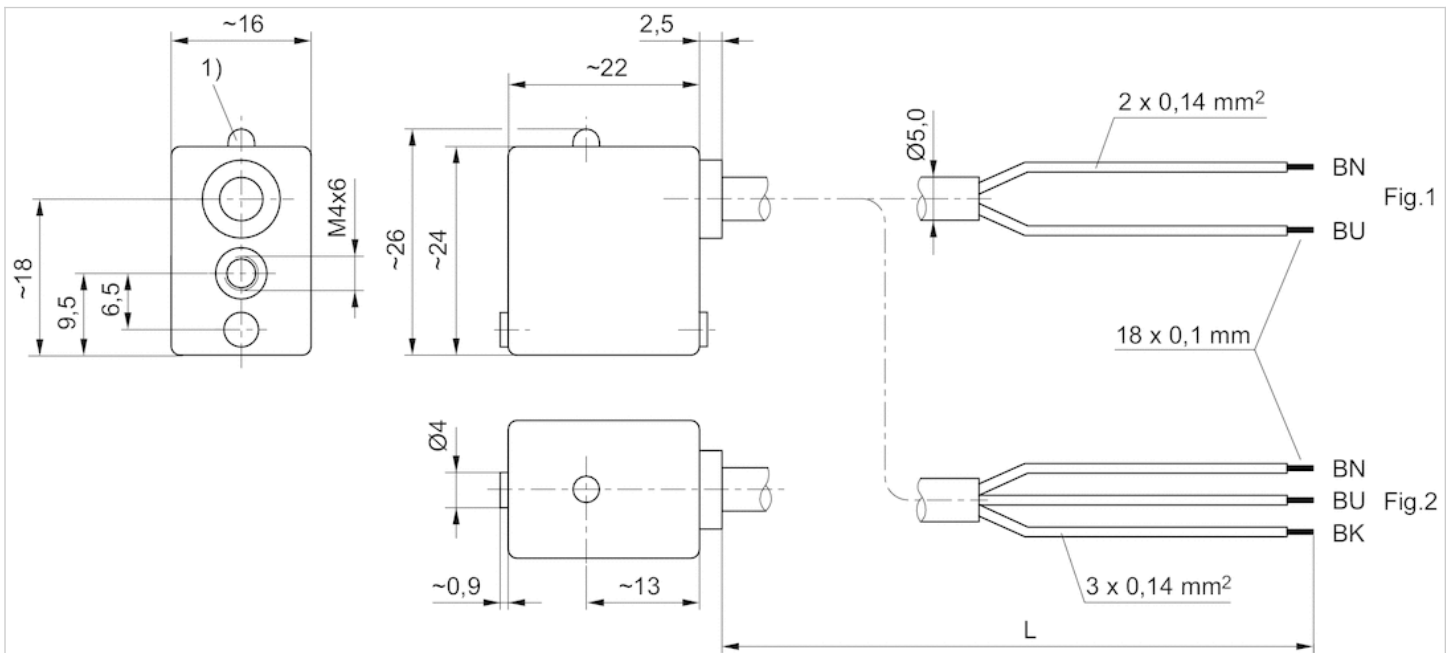
传真: (86-532)585-10-365
Email: sales@bechinas.com

技术信息

材料	
外壳	聚酰胺, 环氧树脂
电缆外皮	聚氯乙烯, 聚氨酯, 热塑性橡胶

规格

规格



1) 发光二极管

L = 电缆长度

BN = 棕色, BK = 黑色, BU = 蓝色

传感器, 系列 SN2

- 多芯插头, M8, 2-针, 多芯插头, M8, 3-针, 多芯插头, M8, 4-针
- 簧片型, 双导线, 簧片型, 三导线, Reed 三导线, 带脉冲延长, 簧片型, 四导线, 电子 PNP
- 延长脉冲持续时间
- 延长脉冲持续时间
- 簧片型, 电子 PNP
- 间接安装用于系列 TRB, PRA, ITS, MNI, CSL-RD, ICM, RPC, TRR, FLT, CVI



最低 / 最高环境温度	见下表
防护等级	IP67
开关点精度	±0,1 mT
额定电流, 接通状态	15 mA
静态电流 (无负荷)	10 mA
最小 / 最大运行电压 DC	见下表
最小 / 最大运行电压 AC	见下表
发光二极管状态显示	见下表

技术数据

物料号		连接方式型	最小 / 最大运行电压 DC	最小 / 最大运行电压 AC
0830100465		簧片型	12 ... 36 V DC	12 ... 30 V AC
0830100468		簧片型	12 ... 36 V DC	12 ... 30 V AC
R412004299		簧片型	12 ... 36 V DC	12 ... 30 V AC
0830100466		簧片型	12 ... 36 V DC	12 ... 30 V AC
0830100469		簧片型	12 ... 36 V DC	12 ... 30 V AC
R412004820		簧片型	12 ... 36 V DC	12 ... 30 V AC
0830100472		簧片型	12 ... 36 V DC	12 ... 30 V AC
0830100467		簧片型	12 ... 36 V DC	12 ... 30 V AC
0830100480		电子 PNP	10 ... 30 V DC	12 ... 30 V AC
R412004800		电子 PNP	10 ... 30 V DC	-

物料号	最大的电压降	换向电流(开关电流), 直流电, 最大值.	换向电流(开关电流), 交流电, 最大值.
0830100465	2,1 V + I*Rs	0,13 A	0,13 A
0830100468	2,1 V + I*Rs	0,3 A	0,5 A
R412004299	2,1 V + I*Rs	0,13 A	0,13 A
0830100466	2,1 V + I*Rs	0,13 A	0,13 A
0830100469	≤ 0,5 V	0,13 A	0,13 A
R412004820	I*Rs	0,13 A	0,13 A
0830100472	≤ 1,5 V	0,2 A	0,13 A
0830100467	≤ 3,5 V	0,13 A	0,13 A
0830100480	≤ 2,0 V	0,13 A	-
R412004800	≤ 2,0 V	0,13 A	-

物料号	功能	最低 / 最高环境温度	开关容量	保护电阻
0830100465	簧片型,双导线	-20 ... 80 °C	10 W / 10 VA	27 Ω
0830100468	簧片型,双导线	-20 ... 80 °C	10 W / 10 VA	1,3 Ω
R412004299	簧片型,三导线	-20 ... 80 °C	10 W / 10 VA	27 Ω
0830100466	簧片型,三导线	-20 ... 80 °C	10 W / 10 VA	100 Ω
0830100469	簧片型,三导线	-20 ... 80 °C	5,5 W / 5,5 VA	27 Ω
R412004820	簧片型,三导线	-20 ... 80 °C	10 W / 10 VA	27 Ω
0830100472	Reed 三导线, 带脉冲延长	-20 ... 70 °C	5 W / 5 VA	-
0830100467	簧片型,四导线	-20 ... 80 °C	10 W / 10 VA	27 Ω
0830100480	电子 PNP	-10 ... 70 °C	-	-
R412004800	电子 PNP	-10 ... 70 °C	-	-

物料号	振动阻力	冲击阻力	工作频率	运行电流 (未接通)	运行电流 (接通)
0830100465	30 g (50 - 2000 Hz)	100 g / 11 ms	-	-	-
0830100468	30 g (50 - 2000 Hz)	100 g / 11 ms	-	-	-
R412004299	30 g (50 - 2000 Hz)	100 g / 11 ms	-	-	-
0830100466	30 g (50 - 2000 Hz)	100 g / 11 ms	-	-	-
0830100469	30 g (50 - 1000 Hz)	100 g / 11 ms	-	-	-
R412004820	30 g (50 - 2000 Hz)	100 g / 11 ms	-	-	-
0830100472	35 g (50 - 2000 Hz)	50 g / 11 ms	-	-	-
0830100467	35 g (50 - 2000 Hz)	50 g / 11 ms	-	-	-
0830100480	-	-	2000 Hz	10 mA	15 mA
R412004800	-	-	2000 Hz	10 mA	15 mA

物料号	材料外壳	发光二极管状态显示	结构	控制信号	图片
0830100465	聚酰胺	黄色	反极性保护	-	Fig. 1 1)
0830100468	聚酰胺	黄色	反极性保护	-	Fig. 1 1)
R412004299	聚酰胺	黄色	反极性保护	-	Fig. 1 2)
0830100466	聚酰胺	黄色	反极性保护	-	Fig. 1 1)
0830100469	聚酰胺	黄色	反极性保护	-	Fig. 1 2)
R412004820	环氧树脂	黄色	反极性保护	-	Fig. 1 2)
0830100472	-	红色	反极性保护	延长脉冲持续时间	Fig. 1 2)
0830100467	环氧树脂	红色	反极性保护	-	Fig. 2 3)
0830100480	聚酰胺	黄色	短路保护, 反极性保护	-	Fig. 1 2)
R412004800	环氧树脂	黄色	短路保护, 反极性保护	-	Fig. 1 2)

- 1) M8插头, 2-针
2) M8插头, 3-针
3) M8插头, 4-针

技术信息

在使用干簧传感器时, 我们推荐使用一个短路保护装置 (SCPD) 。

技术信息

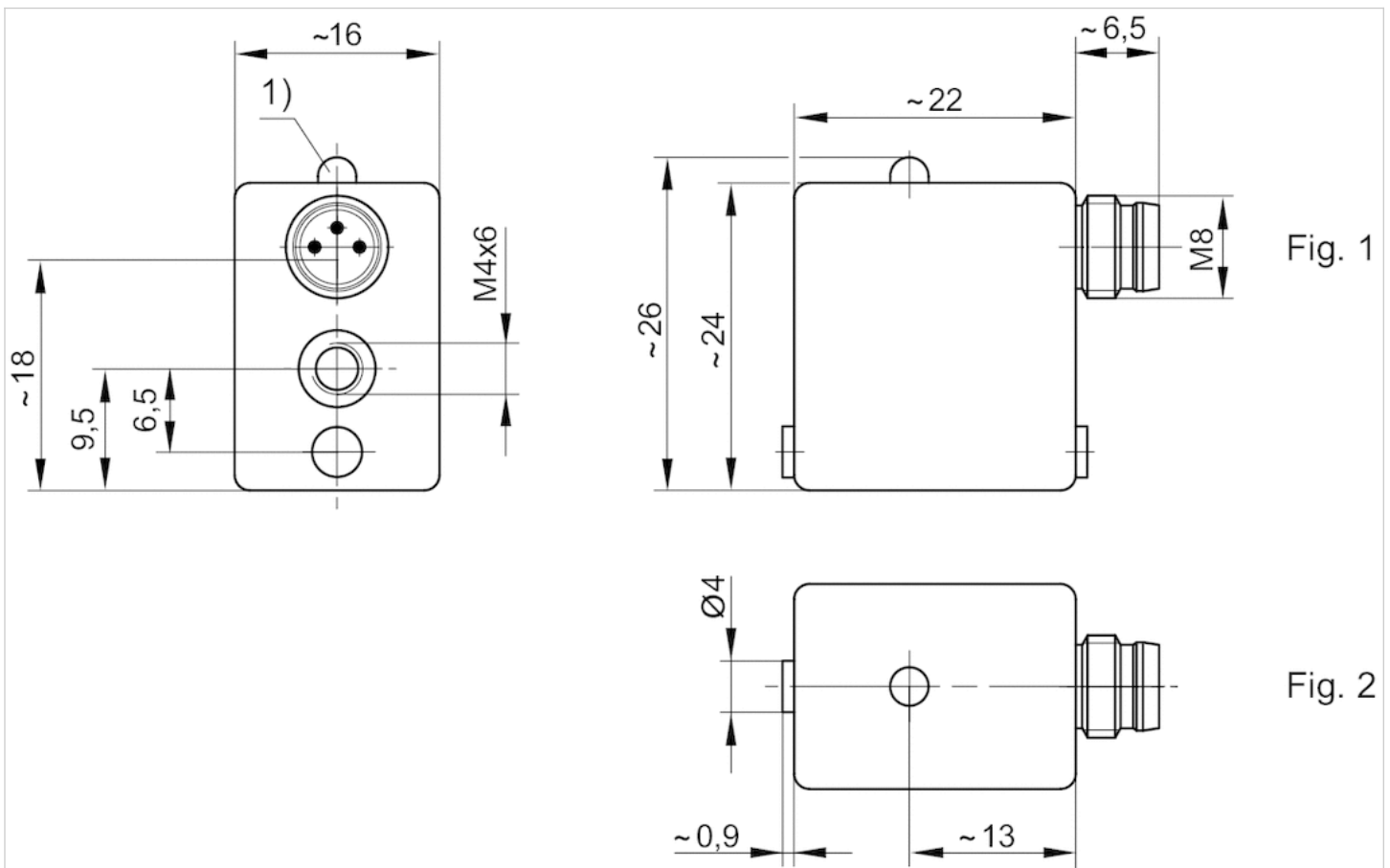
材料

外壳

聚酰胺, 环氧树脂

规格

Fig. 1

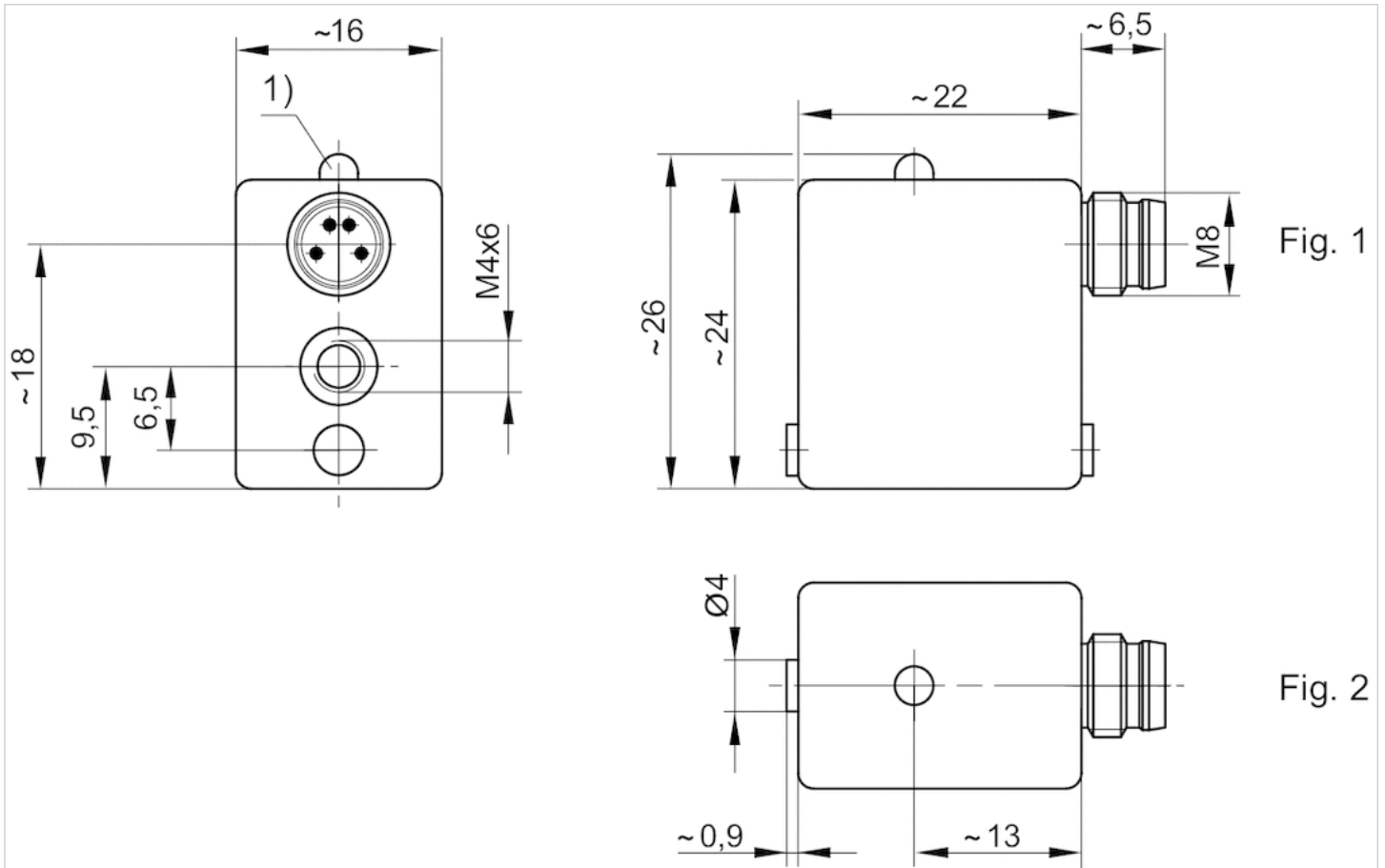


1) 发光二极管

M8 : 组合插头 可以与阀连接器 Ø 6.5 mm 和 M8 组合使用。

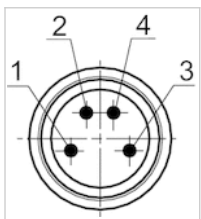
线脚设置 : 1 = (+)、3 = (-)、4 = (OUT)、EN 60947-5-2:1998

Fig. 2



1) 发光二极管
 M8：组合插头可以与阀连接器 Ø 6.5 mm 和 M8 组合使用。

线脚设置

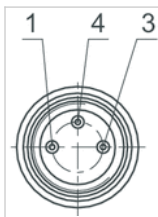


插脚	1	3	4
配置	(+)	(-)	(OUT)

EN 60947-5-2:1998

线脚设置

线脚设置



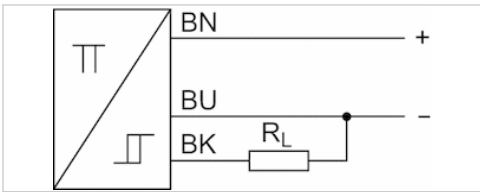
插脚	1	3	4
配置	(+)	(OUT)	(-)

传感器, 系列 SN5-X

- 3-针
- "适用于焊接行业 "
- 延长脉冲持续时间
- 传感器对铁磁体有反应。,"适用于焊接行业 ", 延长脉冲持续时间
- 电子 PNP
- 间接安装用于系列 TRB, ITS



最低 / 最高环境温度	-10 ... 70 °C
防护等级	IP65
额定电流, 接通状态	25 mA
静态电流 (无负荷)	14 mA
发光二极管状态显示	见下表
重量	0,05 kg



技术数据

物料号	连接方式型	最大的电压降	发光二极管状态显示	结构	控制信号
0830100500	电子 PNP	≤ 2,0 V	红色	反极性保护	延长脉冲持续时间
0830100502	电子 PNP	≤ 2,0 V	红色, 绿色	反极性保护	延长脉冲持续时间

物料号	"适用于焊接行业 "
0830100500	"适用于焊接行业 "
0830100502	"适用于焊接行业 "

技术信息

传感器对铁磁体有反应。

技术信息

材料	
外壳	环氧树脂

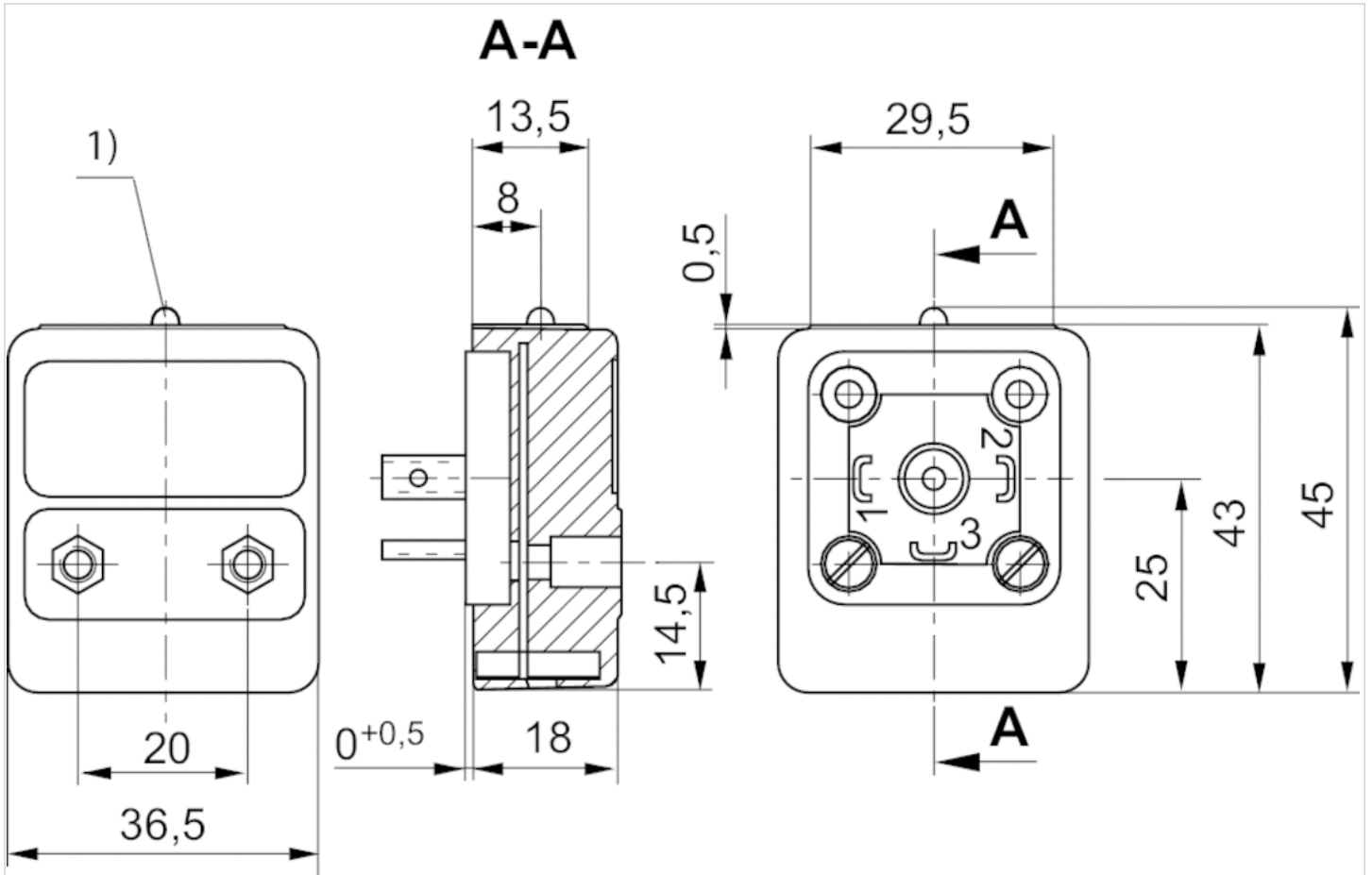


青岛秉诚自动化设备有限公司
地址：中国·青岛市重庆南路99号海尔云街甲3号楼7F

服务热线：4006-918-365
网址：<http://www.iaventics.com>

传真：(86-532)585-10-365
Email：sales@bechinas.com

规格



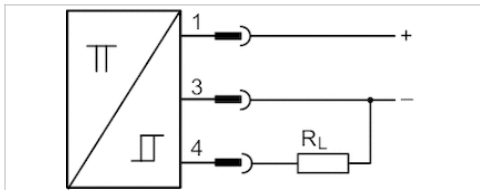
1) 发光二极管

传感器, 系列 SN5-X

- 多针插头, M12, 3-针
- 延长脉冲持续时间, 延迟
- 传感器对铁磁体有反应。 , 延迟, 延长脉冲持续时间
- 电子 PNP
- 间接安装用于系列 TRB, ITS



最低 / 最高环境温度	-10 ... 70 °C
防护等级	IP67
开关点精度	±0,1 mT
额定电流, 接通状态	25 mA
静态电流 (无负荷)	14 mA
最小 / 最大运行电压 DC	15 ... 30 V DC
显示	发光二极管
发光二极管状态显示	见下表



技术数据

物料号	连接方式型	最大的电压降	换向电流(开关电流), 直流电, 最大值.	发光二极管状态显示
0830100525	电子 PNP	≤ 2,0 V	0,2 A	黄色
0830100534	电子 PNP	≤ 2,0 V	0,2 A	黄色, 绿色

物料号	结构	控制信号	
0830100525	反极性保护	延长脉冲持续时间	-
0830100534	短路保护, 反极性保护	延迟	1)

1) 供货范围包括保护盖1823317014

技术信息

传感器对铁磁体有反应。

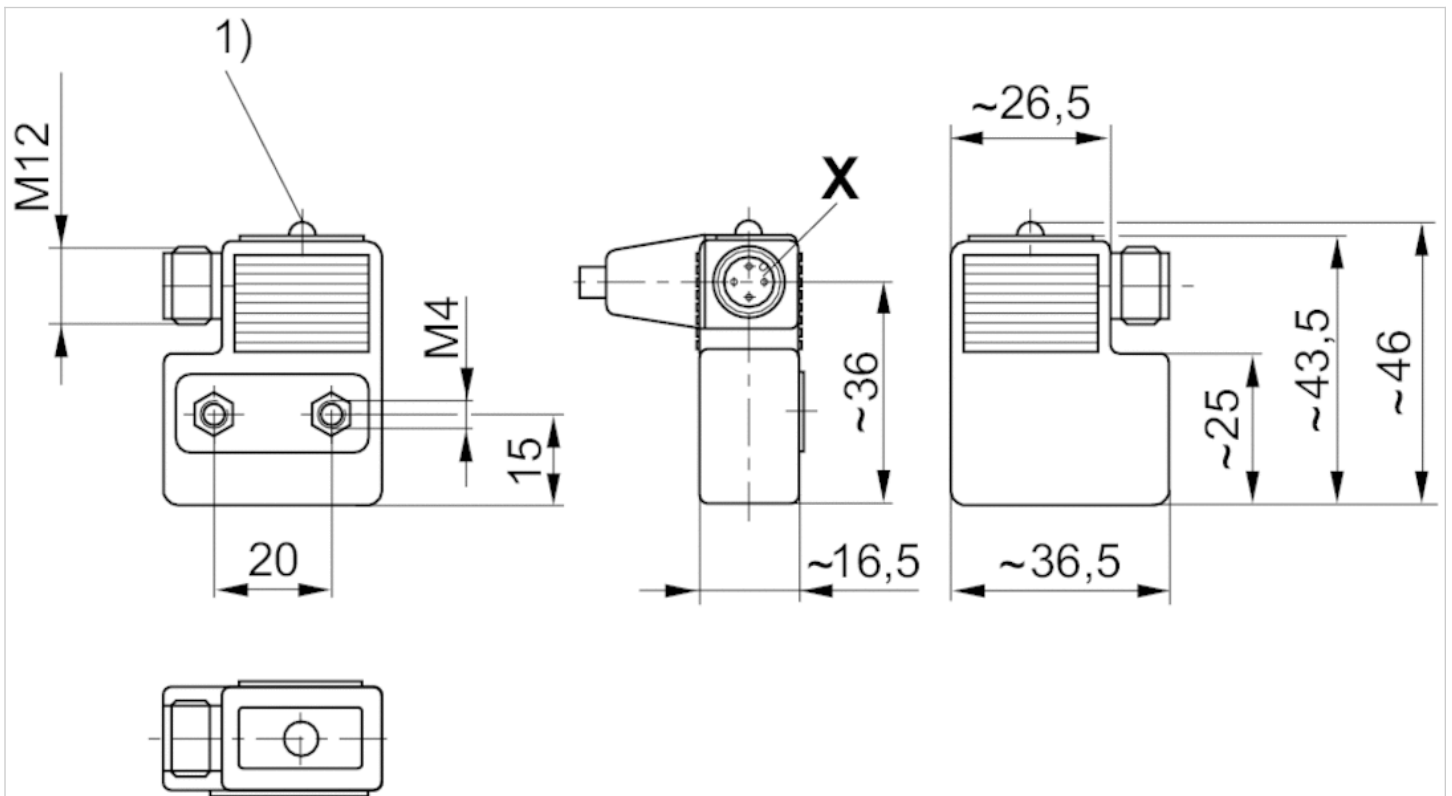
技术信息

材料

外壳 | 环氧树脂

规格

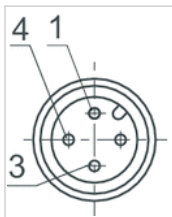
规格



1) 发光二极管

线脚设置

线脚设置



插脚	1	3	4
配置	(+)	(-)	(OUT)

传感器, 系列 SN6

- 多芯插头, B型 工业, 2-针
- 簧片型
- 间接安装用于系列 TRB, ITS, 523



最低 / 最高环境温度	-25 ... 75 °C
防护等级	IP65
开关点精度	±0,1 mT
最小 / 最大运行电压 DC	10 ... 250 V DC
最小 / 最大运行电压 AC	10 ... 250 V AC
发光二极管状态显示	见下表
振动阻力	35 g (50 - 2000 Hz)
冲击阻力	50 g / 11 ms

技术数据

物料号		连接方式型	换向电流(开关电流), 直流电, 最大值.
8940410602		簧片型	3 A
8940410612		簧片型	0,5 A

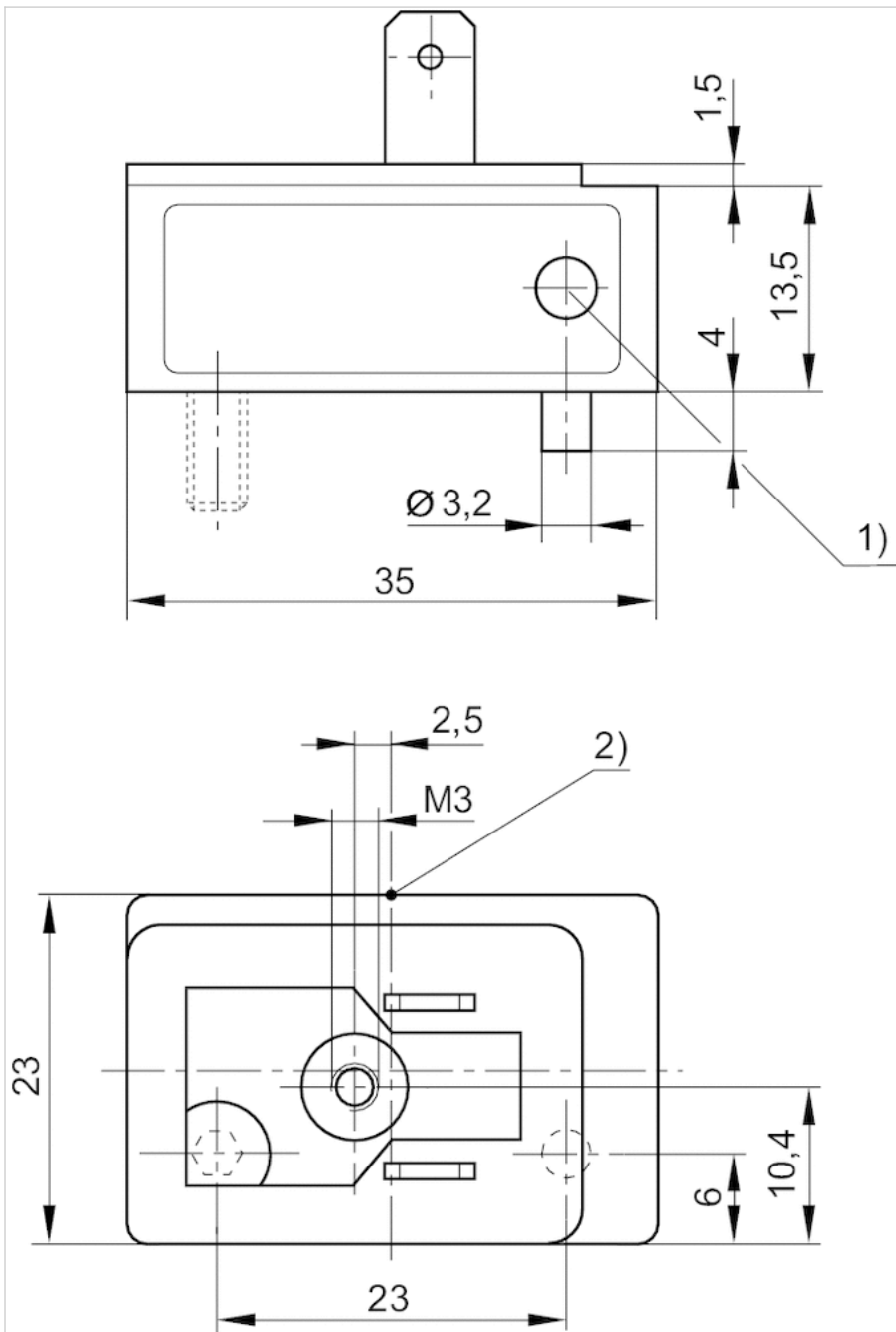
物料号	换向电流(开关电流), 交流电, 最大值.	开关容量	发光二极管状态显示	结构
8940410602	3 A	60 W / 60 VA	-	-
8940410612	0,5 A	50 W / 50 VA	黄色	反极性保护

技术信息

材料	
外壳	聚醚氨

规格

规格



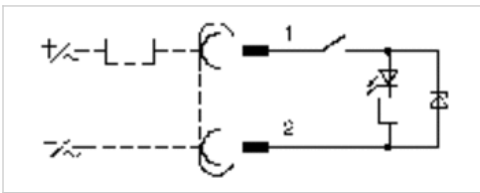
- 1) 发光二极管
- 2) 开关点

传感器, 系列 SN6

- 多芯插头, B型 工业, 2-针
- ATEX
- 簧片型
- 间接安装用于系列 TRB, ITS



合格证书	ATEX
ATEX 类型 G	II 3G Ex nC nA IIC T4 Gc
ATEX 类型 D	II 3D Ex tc IIIB/IIIC T125°C Dc
最低 / 最高环境温度	-10 ... 50 °C
防护等级	IP65
开关点精度	±0,1 mT
最小 / 最大运行电压 DC	21,6 ... 26,4 V DC
最小 / 最大运行电压 AC	210 ... 240 V AC
发光二极管状态显示	黄色



技术数据

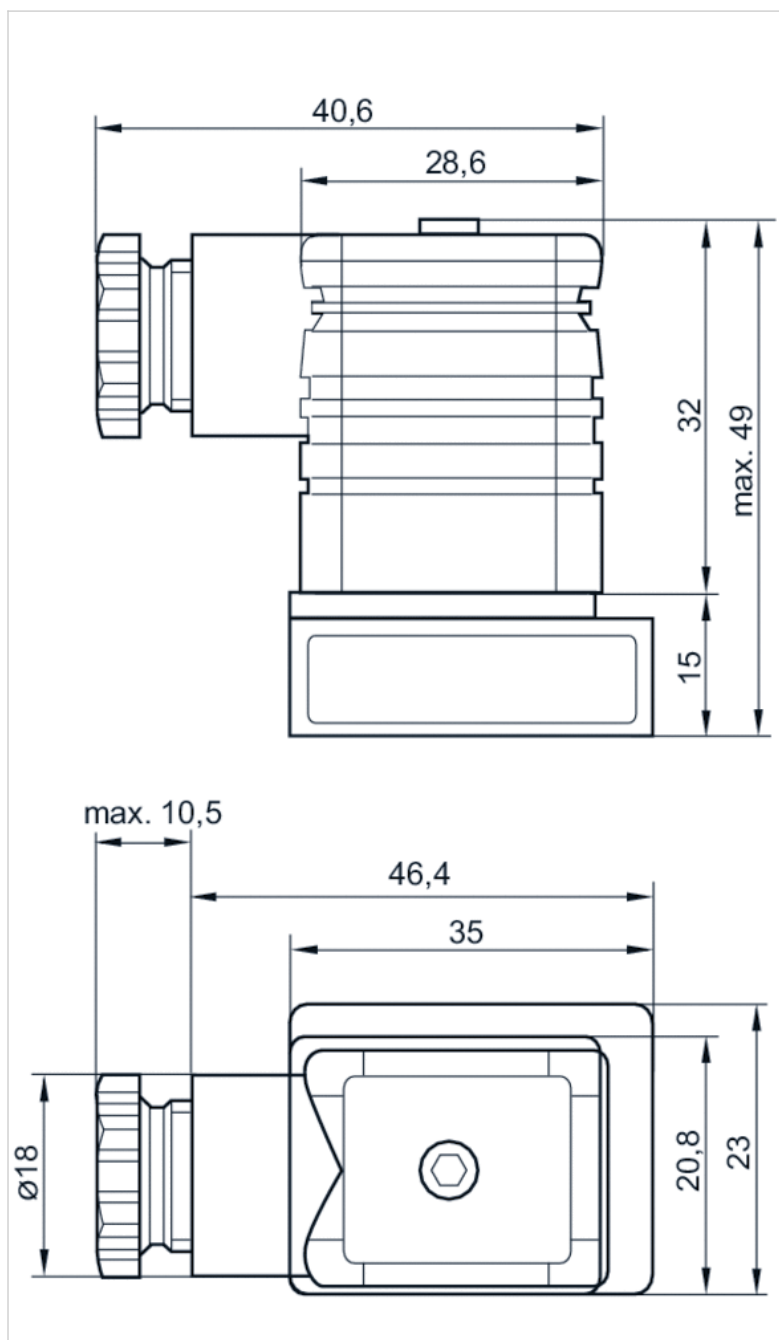
物料号	连接方式型	换向电流(开关电流), 直流电, 最大值.	换向电流(开关电流), 交流电, 最大值.
R412000823	簧片型	0,1 A	0,1 A

物料号	结构
R412000823	反极性保护

技术信息

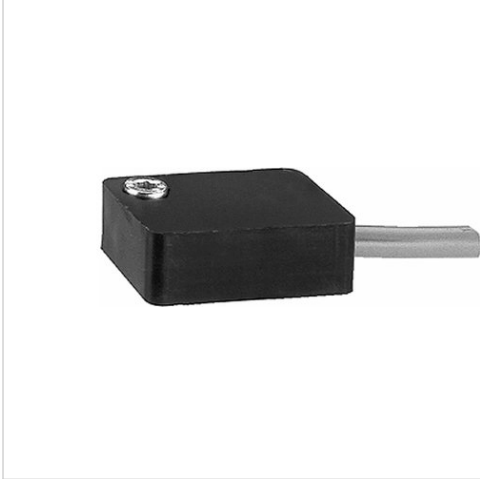
材料	
外壳	聚醚氨

规格



传感器, 系列 SN6

- 带电缆
- 线芯外露部分镀锡, 2-针
- 耐热至 120 °C
- 簧片型
- 间接安装用于系列 TRB, ITS



最低 / 最高环境温度	见下表
防护等级	IP67, IP65
开关点精度	±0,1 mT
最小 / 最大运行电压 DC	10 ... 250 V DC
最小 / 最大运行电压 AC	10 ... 250 V AC
发光二极管状态显示	黄色
振动阻力	35 g (50 - 2000 Hz)
冲击阻力	50 g / 11 ms

技术数据

物料号		连接方式型	电缆长度 L	换向电流(开关电流), 直流电, 最大值.
8940412022		簧片型	2,5 m	0,5 A
8940412032		簧片型	6 m	0,5 A
8940411902		簧片型	2,5 m	3 A

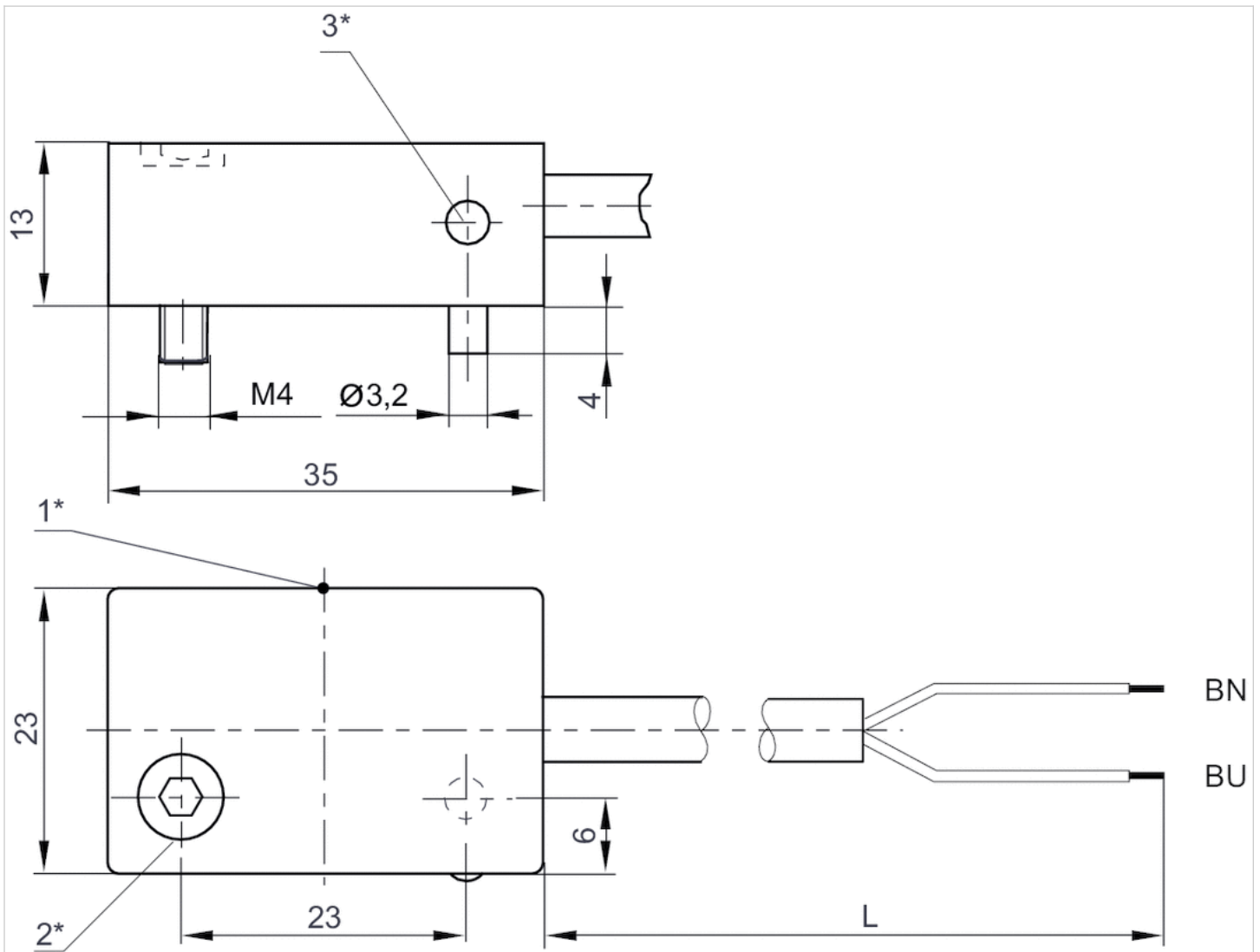
物料号	换向电流(开关电流), 交流电, 最大值.	最低 / 最高环境温度	开关容量	结构
8940412022	0,5 A	-25 ... 75 °C	50 W / 50 VA	反极性保护
8940412032	0,5 A	-25 ... 75 °C	50 W / 50 VA	反极性保护
8940411902	3 A	-20 ... 120 °C	60 W / 60 VA	反极性保护

技术信息

材料	
外壳	聚醚氨
电缆外皮	聚氯乙烯

规格

规格



1* = 开关点 2* = 紧固螺丝 3* = LED

L = 电缆长度

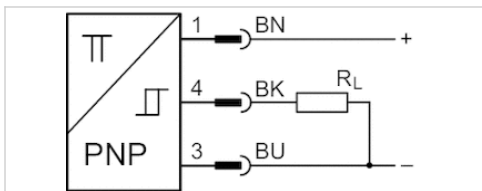
BN=棕色, BU=蓝色

传感器, 系列 ST6

- 6 mm T-沟槽
- 带电缆
- 开放式电缆终端, 3-针
- ATEX
- UL 认证, ATEX
- 电子 PNP
- 直接安装用于系列 PRA, PRE, CCI, KPZ, SSI, GPC, CVI
- 间接安装用于系列 TRB, ITS, CCL-IS, MNI, CSL-RD, ICM, KHZ, TRR



合格证书	ATEX, CE认证, cULus, RoHS
ATEX 类型 G	II 3G Ex nA IIC T4 Gc X
ATEX 类型 D	II 3D Ex tc IIIC T135°C Dc X
最低 / 最高环境温度	-20 ... 50 °C
防护等级	IP67
开关点精度	±0,1 mT
静态电流 (无负荷)	10 mA
最小 / 最大运行电压 DC	10 ... 30 V DC
开关逻辑电路	常开
发光二极管状态显示	黄色
振动阻力	10 - 55 Hz, 1 mm
冲击阻力	30 g / 11 ms



技术数据

物料号	适用于	连接方式型	电缆长度 L	最大的电压降
R412022854	PRA, PRE, CCI, KPZ, SSI, GPC, CVI	电子 PNP	3 m	≤ 2,5 V
R412022856	PRA, PRE, CCI, KPZ, SSI, GPC, CVI	电子 PNP	5 m	≤ 2,5 V

物料号	换向电流(开关电流), 直流电, 最大值	工作频率	结构
R412022854	0,1 A	1000 Hz	短路保护, 反极性保护
R412022856	0,1 A	1000 Hz	短路保护, 反极性保护

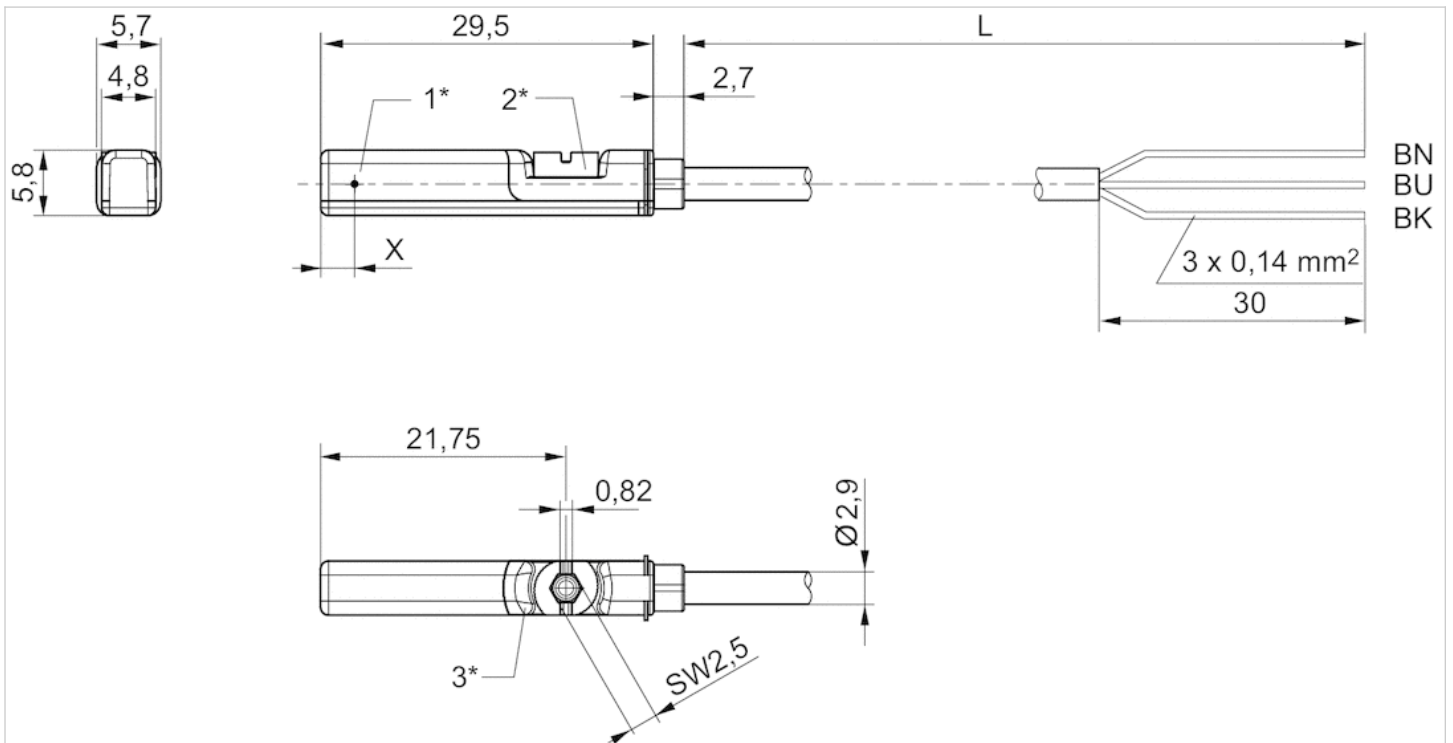
技术信息

材料	
外壳	聚酰胺
电缆外皮	聚氨酯
固定螺栓	不锈钢



规格

Fig. 2



1* = 开关点 2* = 固定螺栓 3* = LED 窗口透明
 L = 电缆长度
 BN = 棕色, BK = 黑色, BU = 蓝色
 X = 电子式 : 11.6 mm

传感器, 系列 ST6

- 6 mm T-沟槽
- 带电缆
- 多芯插头, M8, 3-针, 带滚花螺钉
- UL 认证
- 簧片型, 电子 PNP, 电子 NPN
- 直接安装用于系列 PRA, PRE, CCI, KPZ, SSI, GPC, CVI
- 间接安装用于系列 TRB, ITS, CCL-IS, MNI, CSL-RD, ICM, KHZ, TRR



合格证书	CE认证, cULus, RoHS
最低 / 最高环境温度	-30 ... 80 °C
防护等级	IP65, IP67
开关点精度	±0,1 mT
额定电流, 接通状态	30 mA
静态电流 (无负荷)	8 mA
最小 / 最大运行电压 DC	10 ... 30 V DC
最小 / 最大运行电压 AC	见下表
滞环	≥ 0,2 mT
开关逻辑电路	常开
开关容量	3 针管道: 最大 6 W
发光二极管状态显示	黄色
振动阻力	10 - 55 Hz, 1 mm
冲击阻力	30 g / 11 ms

技术数据

物料号		适用于	连接方式型	电缆外皮	电缆长度 L
R412022873		PRA, PRE, CCI, KPZ, SSI, GPC, CVI	簧片型	聚氨酯	0,3 m
R412022875		PRA, PRE, CCI, KPZ, SSI, GPC, CVI	簧片型	聚氯乙烯	0,3 m
R412022874		PRA, PRE, CCI, KPZ, SSI, GPC, CVI	簧片型	聚氨酯	0,5 m
R412022859		PRA, PRE, CCI, KPZ, SSI, GPC, CVI	电子 PNP	聚氨酯	0,3 m
R412022862		PRA, PRE, CCI, KPZ, SSI, GPC, CVI	电子 PNP	聚氯乙烯	0,3 m
R412022861		PRA, PRE, CCI, KPZ, SSI, GPC, CVI	电子 PNP	聚氨酯	0,5 m
R412022852		PRA, PRE, CCI, KPZ, SSI, GPC, CVI	电子 NPN	聚氨酯	0,3 m

物料号	最小 / 最大运行电压 AC	最大的电压降	换向电流(开关电流), 直流电, 最大值.
R412022873	10 ... 30 V AC	I*Rs	0,3 A
R412022875	10 ... 30 V AC	I*Rs	0,3 A
R412022874	10 ... 30 V AC	I*Rs	0,3 A
R412022859	-	≤ 2,5 V	0,13 A
R412022862	-	≤ 2,5 V	0,13 A
R412022861	-	≤ 2,5 V	0,13 A
R412022852	-	≤ 2,5 V	0,13 A

物料号	换向电流(开关电流), 交流电, 最大值.	工作频率	运行电流 (未接通)	运行电流 (接通)

物料号	换向电流(开关电流), 交流电, 最大值.	工作频率	运行电流 (未接通)	运行电流 (接通)
R412022873	0,5 A	400 Hz	-	-
R412022875	0,5 A	400 Hz	-	-
R412022874	0,5 A	400 Hz	-	-
R412022859	-	1000 Hz	8 mA	30 mA
R412022862	-	1000 Hz	8 mA	30 mA
R412022861	-	1000 Hz	8 mA	30 mA
R412022852	-	1000 Hz	8 mA	30 mA

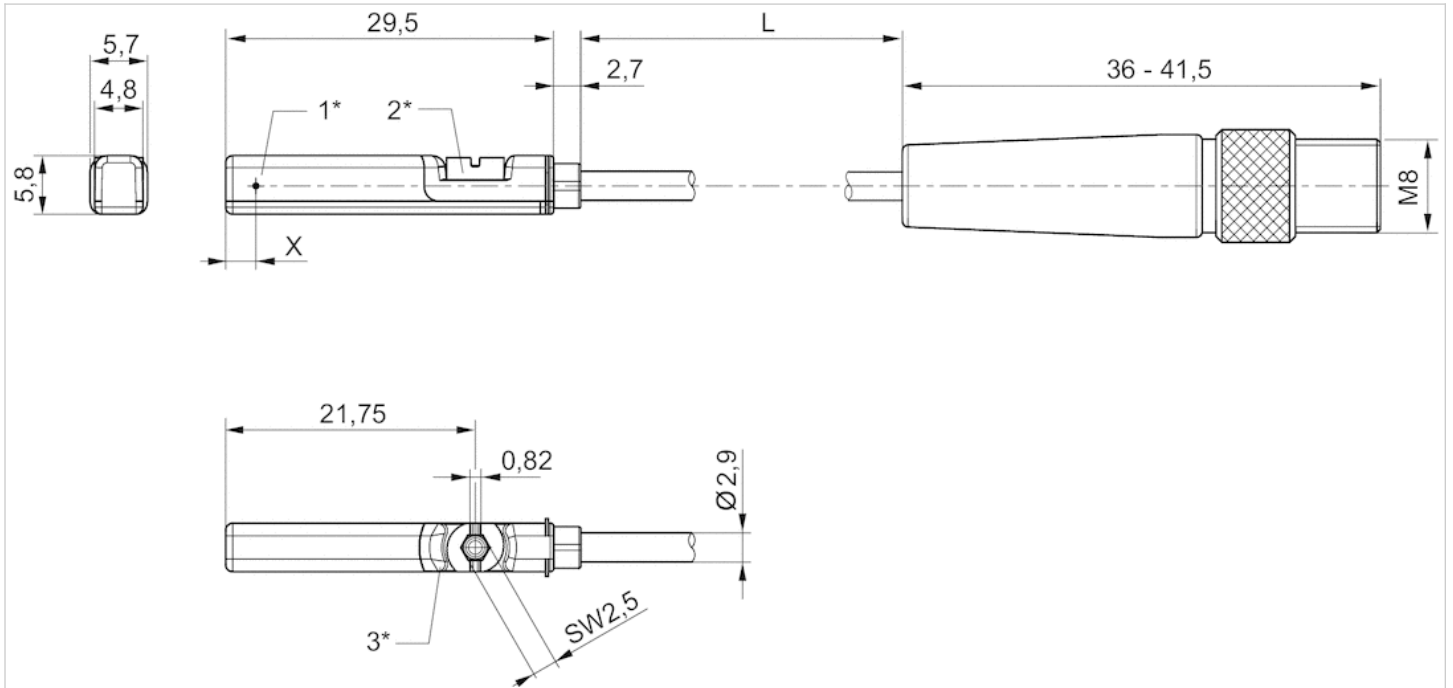
物料号	结构
R412022873	反极性保护
R412022875	反极性保护
R412022874	反极性保护
R412022859	短路保护, 反极性保护
R412022862	短路保护, 反极性保护
R412022861	短路保护, 反极性保护
R412022852	短路保护, 反极性保护

技术信息

材料	
外壳	聚酰胺
电缆外皮	聚氨酯, 聚氯乙烯
固定螺栓	不锈钢

规格

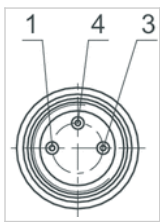
规格



1* = 开关点 2* = 固定螺栓 3* = LED 窗口透明
 L = 电缆长度
 X = 电子式 : 11,6 mm , 舌簧 : 8,3 mm

线脚设置

线脚设置



插脚	1	3	4
配置	(+)	(OUT)	(-)

传感器固定设备, 系列 CB1

- 用于系列 SN5-X

- 用于安装在气缸上 TRB



重量

见下表

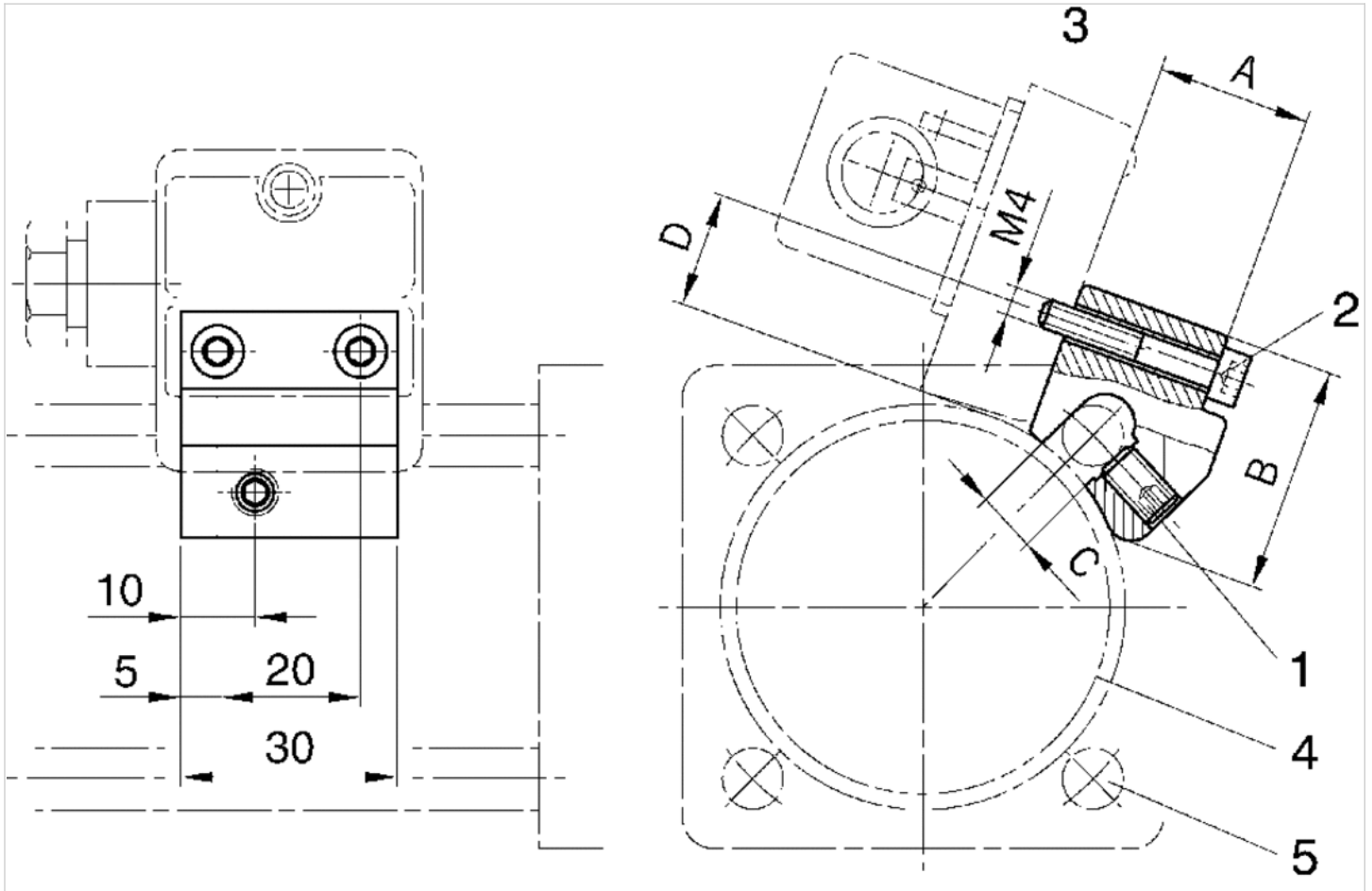
技术数据

物料号	气缸 Ø		用于系列	重量
	最小	最大		
1827020056	32 mm	40 mm	SN5-X	0,03 kg
1827020057	50 mm	63 mm	SN5-X	0,035 kg
1827020058	80 mm	100 mm	SN5-X	0,4 kg

技术信息

材料	
	铝材

规格



1) 螺纹夹紧销 2) 传感器固定螺钉 3) 传感器 4) 气缸 外形 5) 拉杆

规格

物料号	A	B	C	D	SW
1827020056	19.5	30	6	15	3
1827020057	24.5	30	8	15	3
1827020058	29.5	31	10	15	3

传感器固定设备, 系列 CB1

- 用于系列 SN5-X

- 用于安装在气缸上 TRB, ITS



重量

见下表

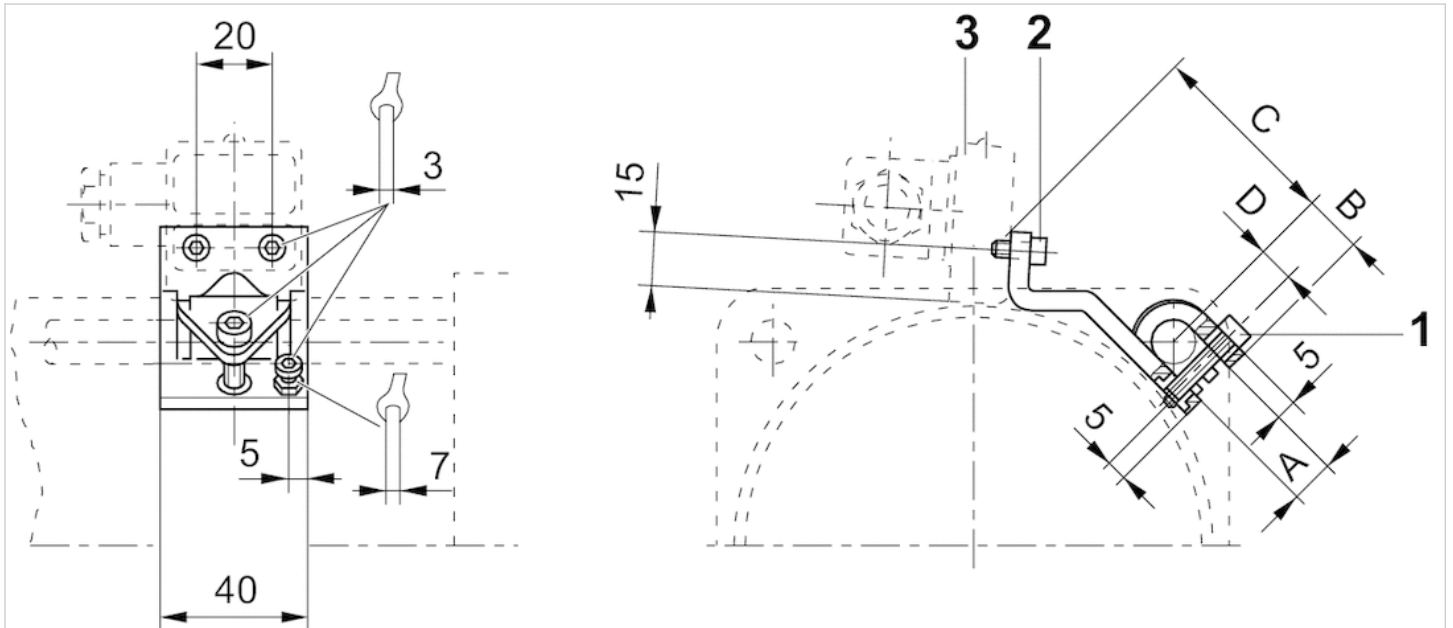
技术数据

物料号	气缸 Ø		用于系列	重量
	最小	最大		
1827020076	125 mm	125 mm	SN5-X	0,075 kg
1827020077	160 mm	200 mm	SN5-X	0,083 kg
1827020078	250 mm	250 mm	SN5-X	0,094 kg

技术信息

材料	
	铝材

规格



1) 固定螺钉 2) 传感器固定螺钉 3) 传感器

规格

物料号	A +0,5	B ±1	C ±2	D
1827020076	12	15	54	9
1827020077	16	17	53	11
1827020078	20	19	60	13

传感器, 系列 ST6

- 6 mm T-沟槽
- 带电缆
- 多芯插头, M8, 3-针, 多芯插头, M8, 2-针
- UL 认证
- 簧片型, 电子 PNP, 电子 NPN
- 直接安装用于系列 PRA, PRE, CCI, KPZ, SSI, GPC, CVI
- 间接安装用于系列 TRB, ITS, CCL-IS, MNI, CSL-RD, ICM, KHZ, TRR



合格证书	CE认证, cULus, RoHS
最低 / 最高环境温度	-30 ... 80 °C
防护等级	IP65, IP67
开关点精度	±0,1 mT
额定电流, 接通状态	30 mA
静态电流 (无负荷)	8 mA
最小 / 最大运行电压 DC	10 ... 30 V DC
最小 / 最大运行电压 AC	见下表
滞环	≥ 0,2 mT
开关逻辑电路	常开
发光二极管状态显示	黄色
振动阻力	10 - 55 Hz, 1 mm
冲击阻力	30 g / 11 ms

技术数据

物料号		适用于	连接方式型	电缆长度 L
R412022868		PRA, PRE, CCI, KPZ, SSI, GPC, CVI	簧片型	0,3 m
R412027172		PRA, PRE, CCI, KPZ, SSI, GPC, CVI	簧片型	0,3 m
R412022872		PRA, PRE, CCI, KPZ, SSI, GPC, CVI	簧片型	0,3 m
R412022858		PRA, PRE, CCI, KPZ, SSI, GPC, CVI	电子 PNP	0,3 m
R412022851		PRA, PRE, CCI, KPZ, SSI, GPC, CVI	电子 NPN	0,3 m

物料号	最小 / 最大运行电压 AC	最大的电压降	换向电流(开关电流), 直流电, 最大值.
R412022868	10 ... 30 V AC	≤ 3,5 V	0,13 A
R412027172	10 ... 30 V AC	≤ 3,5 V	0,13 A
R412022872	10 ... 30 V AC	≤ 0,1 V	0,3 A
R412022858	-	≤ 2,5 V	0,13 A
R412022851	-	≤ 2,5 V	0,13 A

物料号	换向电流(开关电流), 交流电, 最大值.	开关容量	工作频率	运行电流 (未接通)
R412022868	0,13 A	2 针管道: 最大 10 W	400 Hz	-
R412027172	0,13 A	2 针管道: 最大 10 W	400 Hz	-
R412022872	0,5 A	3 针管道: 最大 6 W	400 Hz	-
R412022858	-	-	1000 Hz	8 mA
R412022851	-	-	1000 Hz	8 mA

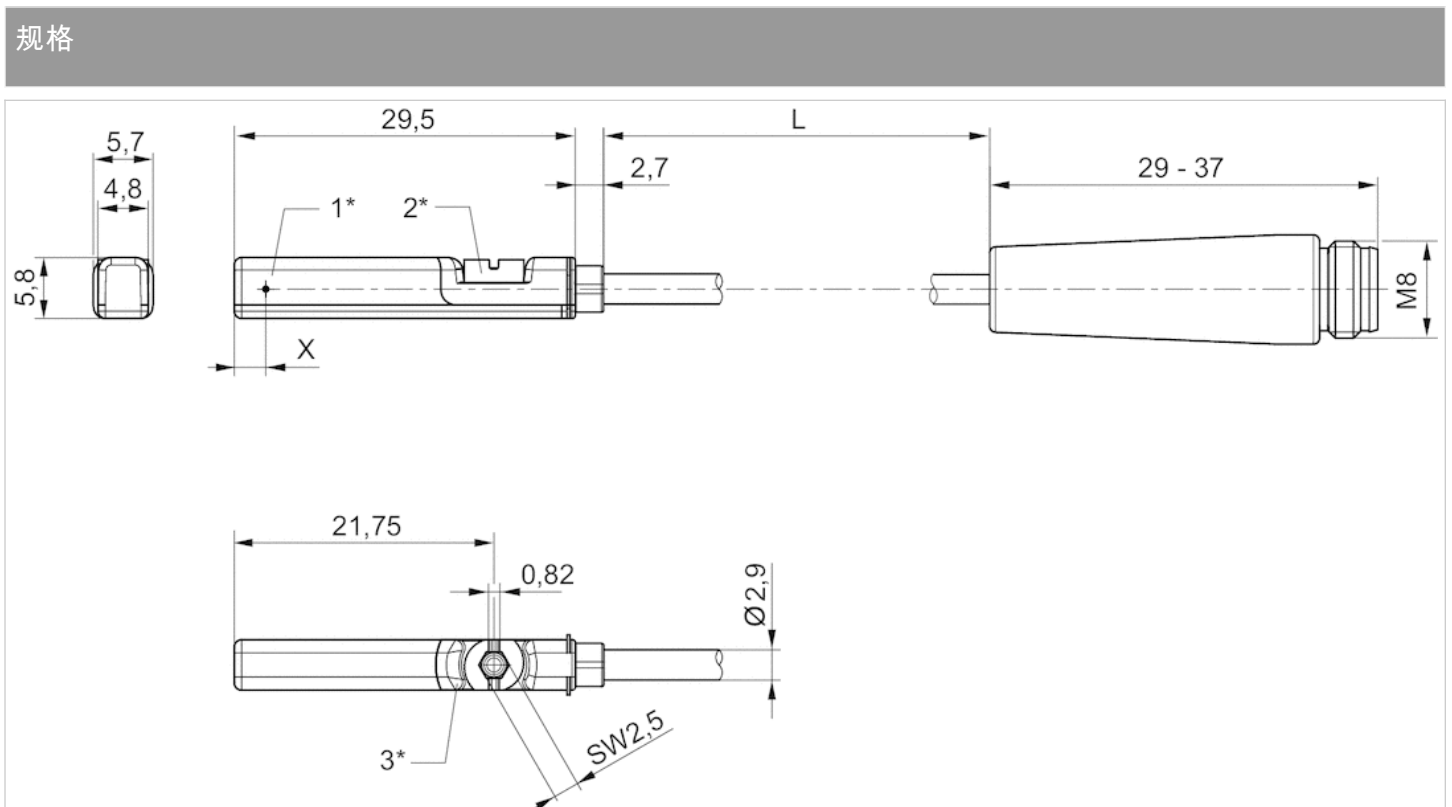
物料号	运行电流 (接通)	结构	
R412022868	-	反极性保护	1)
R412027172	-	反极性保护	1)
R412022872	-	反极性保护	1)
R412022858	30 mA	短路保护, 反极性保护	-
R412022851	30 mA	短路保护, 反极性保护	-

1) 运行电压和持续电流的产品不得超过最大切换功率。

技术信息

材料	
外壳	聚酰胺
电缆外皮	聚氨酯
固定螺栓	不锈钢

规格



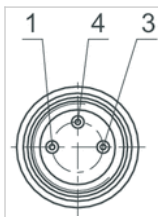
1* = 开关点 2* = 固定螺栓 3* = LED 窗口透明

L = 电缆长度

X = 电子式 : 11,6 mm , 舌簧 : 8,3 mm

线脚设置

线脚设置



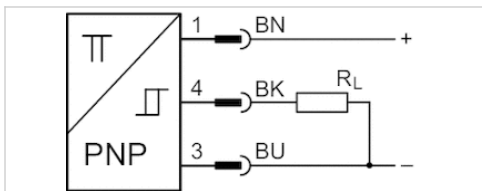
插脚	1	3	4
配置	(+)	(OUT)	(-)

传感器, 系列 ST6

- 6 mm T-沟槽
- 带电缆
- 多芯插头, M8, 3-针, 带滚花螺钉
- ATEX
- UL 认证, ATEX
- 电子 PNP
- 直接安装用于系列 PRA, PRE, CCI, KPZ, SSI, GPC, CVI
- 间接安装用于系列 TRB, ITS, CCL-IS, MNI, CSL-RD, ICM, KHZ, TRR



合格证书	ATEX, CE认证, cULus, RoHS
ATEX 类型 G	II 3G Ex nA IIC T4 Gc X
ATEX 类型 D	II 3D Ex tc IIIC T135°C Dc X
最低 / 最高环境温度	-20 ... 50 °C
防护等级	IP65, IP67
开关点精度	±0,1 mT
静态电流 (无负荷)	10 mA
最小 / 最大运行电压 DC	10 ... 30 V DC
开关逻辑电路	常开
发光二极管状态显示	黄色, 黄色
振动阻力	10 - 55 Hz, 1 mm
冲击阻力	30 g / 11 ms



技术数据

物料号	适用于	连接方式型	电缆长度 L	最大的电压降
R412022860	PRA, PRE, CCI, KPZ, SSI, GPC, CVI	电子 PNP	0,3 m	≤ 2,5 V

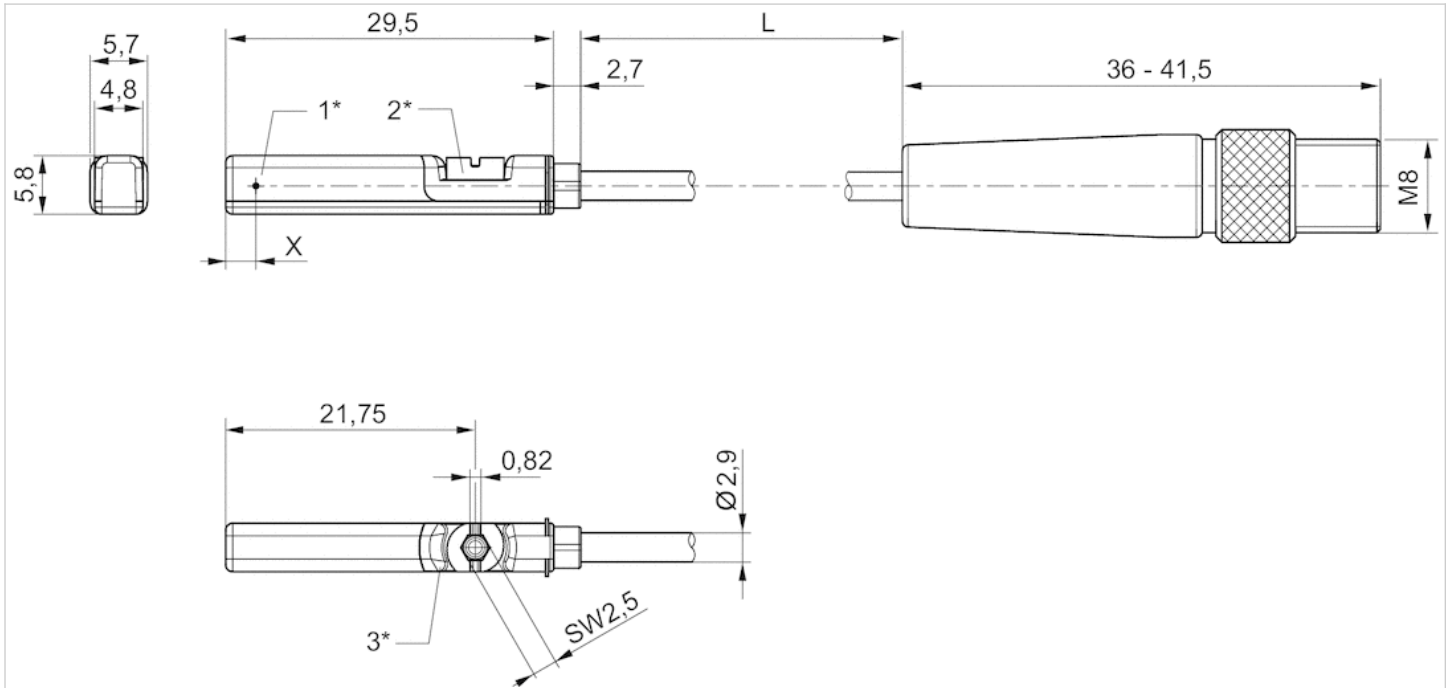
物料号	换向电流(开关电流), 直流电, 最大值.	工作频率	结构
R412022860	0,1 A	1000 Hz	短路保护, 反极性保护

技术信息

材料	
外壳	聚酰胺
电缆外皮	聚氨酯
固定螺栓	不锈钢

规格

规格



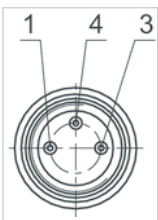
1* = 开关点 2* = 固定螺栓 3* = LED 窗口透明

L = 电缆长度

X = 电子式 : 11,6 mm , 舌簧 : 8,3 mm

线脚设置

线脚设置



插脚	1	3	4
配置	(+)	(OUT)	(-)

传感器, 系列 ST6

- 6 mm T-沟槽
- 带电缆
- 多芯插头, M12, 2-针, 带滚花螺钉, 多芯插头, M12, 4-针, 带滚花螺钉
- UL 认证
- 簧片型, 电子 PNP
- 直接安装用于系列 PRA, PRE, CCI, KPZ, SSI, GPC, CVI
- 间接安装用于系列 TRB, ITS, CCL-IS, MNI, CSL-RD, ICM, KHZ, TRR



合格证书	CE认证, cULus, RoHS
最低 / 最高环境温度	-30 ... 80 °C
防护等级	见下表
开关点精度	±0,1 mT
额定电流, 接通状态	30 mA
静态电流 (无负荷)	8 mA
最小 / 最大运行电压 DC	10 ... 30 V DC
最小 / 最大运行电压 AC	见下表
滞环	≥ 0,2 mT
开关逻辑电路	常开
发光二极管状态显示	黄色
振动阻力	10 - 55 Hz, 1 mm
冲击阻力	30 g / 11 ms

技术数据

物料号		适用于	连接方式型	电缆长度 L
R412027171		PRA, PRE, CCI, KPZ, SSI, GPC, CVI	簧片型	0,3 m
R412022876		PRA, PRE, CCI, KPZ, SSI, GPC, CVI	簧片型	0,3 m
R412022879		PRA, PRE, CCI, KPZ, SSI, GPC, CVI	电子 PNP	0,1 m
R412022863		PRA, PRE, CCI, KPZ, SSI, GPC, CVI	电子 PNP	0,3 m
R412022877		PRA, PRE, CCI, KPZ, SSI, GPC, CVI	电子 PNP	3 m
R412022878		PRA, PRE, CCI, KPZ, SSI, GPC, CVI	电子 PNP	5 m

物料号	最小 / 最大运行电压 AC	最大的电压降	换向电流(开关电流), 直流电, 最大值.
R412027171	10 ... 30 V AC	≤ 3,5 V	0,13 A
R412022876	10 ... 30 V AC	≤ 0,1 V	0,3 A
R412022879	-	≤ 2,5 V	0,13 A
R412022863	-	≤ 2,5 V	0,13 A
R412022877	-	≤ 2,5 V	0,13 A
R412022878	-	≤ 2,5 V	0,13 A

物料号	换向电流(开关电流), 交流电, 最大值.	开关容量	工作频率	运行电流 (未接通)
R412027171	0,13 A	2 针管道: 最大 10 W	400 Hz	-
R412022876	0,5 A	3 针管道: 最大 6 W	400 Hz	-
R412022879	-	-	1000 Hz	8 mA

物料号	换向电流(开关电流), 交流电, 最大值.	开关容量	工作频率	运行电流 (未接通)
R412022863	-	-	1000 Hz	8 mA
R412022877	-	-	1000 Hz	8 mA
R412022878	-	-	1000 Hz	8 mA

物料号	运行电流 (接通)	防护等级	结构	
R412027171	-	IP65, IP67	反极性保护	1)
R412022876	-	IP65, IP67	反极性保护	1)
R412022879	30 mA	IP65, IP67	短路保护, 反极性保护	-
R412022863	30 mA	IP65, IP67, IP69K	短路保护, 反极性保护	-
R412022877	30 mA	IP65, IP67	短路保护, 反极性保护	-
R412022878	30 mA	IP65, IP67	短路保护, 反极性保护	-

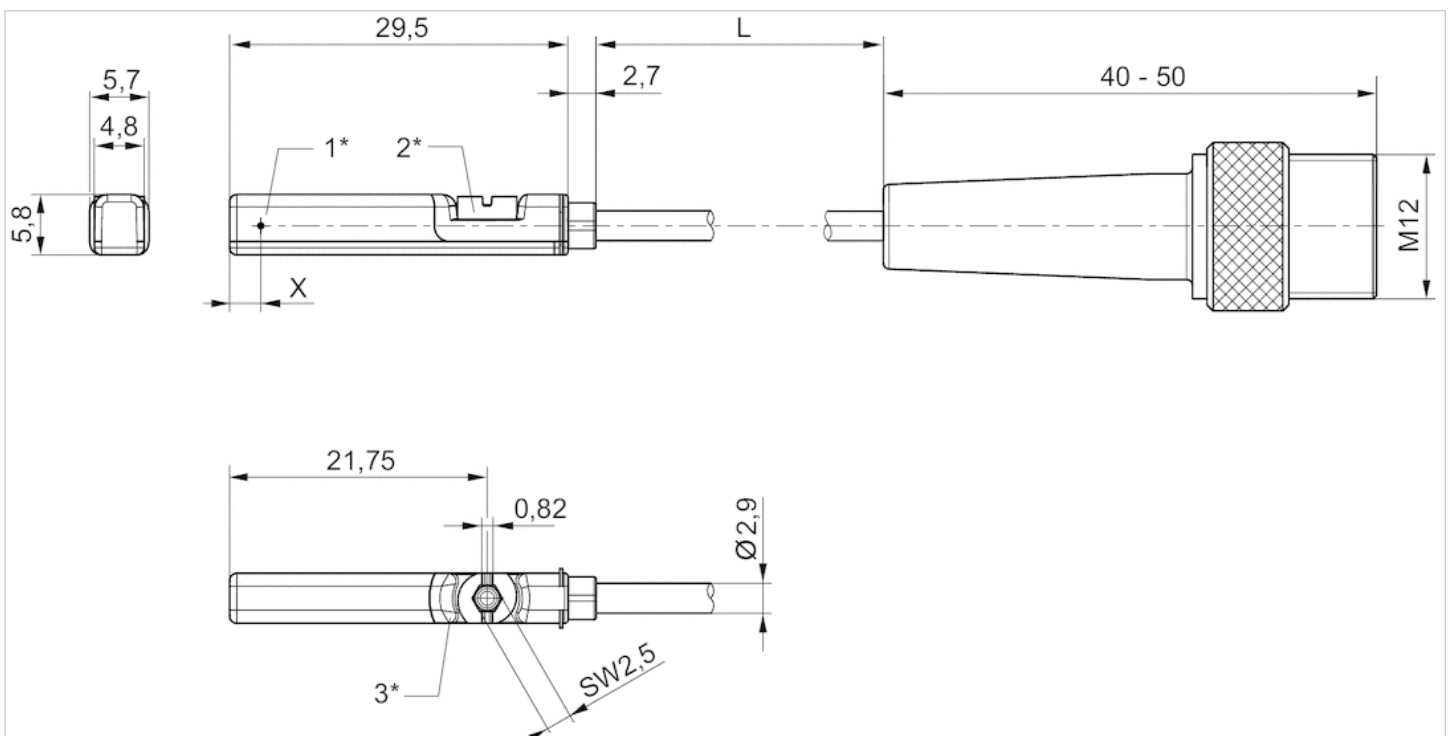
1) 运行电压和持续电流的产品不得超过最大切换功率。

技术信息

材料	
外壳	聚酰胺
电缆外皮	聚氨酯
固定螺栓	不锈钢

规格

规格

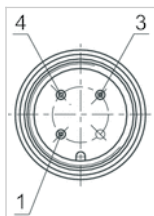


L = 电缆长度

X = PNP: 11,6 mm、簧片: 8,3 mm

线脚设置

线脚设置



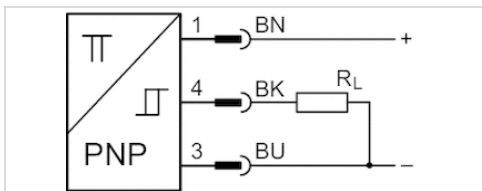
插脚	1	3	4
配置	(+)	(OUT)	(-)

传感器, 系列 ST6

- 6 mm T-沟槽
- 带电缆
- 多芯插头, M12, 3-针, 带滚花螺钉
- ATEX
- UL 认证, ATEX
- 电子 PNP
- 直接安装用于系列 PRA, PRE, CCI, KPZ, SSI, GPC, CVI
- 间接安装用于系列 TRB, ITS, CCL-IS, MNI, CSL-RD, ICM, KHZ, TRR



合格证书	ATEX, CE认证, cULus, RoHS
ATEX 类型 G	II 3G Ex nA IIC T4 Gc X
ATEX 类型 D	II 3D Ex tc IIIC T135°C Dc X
最低 / 最高环境温度	-20 ... 50 °C
防护等级	IP67
开关点精度	±0,1 mT
静态电流 (无负荷)	10 mA
最小 / 最大运行电压 DC	10 ... 30 V DC
开关逻辑电路	常开
发光二极管状态显示	黄色, 黄色
振动阻力	10 - 55 Hz, 1 mm
冲击阻力	30 g / 11 ms



技术数据

物料号	适用于	连接方式型	电缆长度 L	最大的电压降
R412022864	PRA, PRE, CCI, KPZ, SSI, GPC, CVI	电子 PNP	0,3 m	≤ 2,5 V

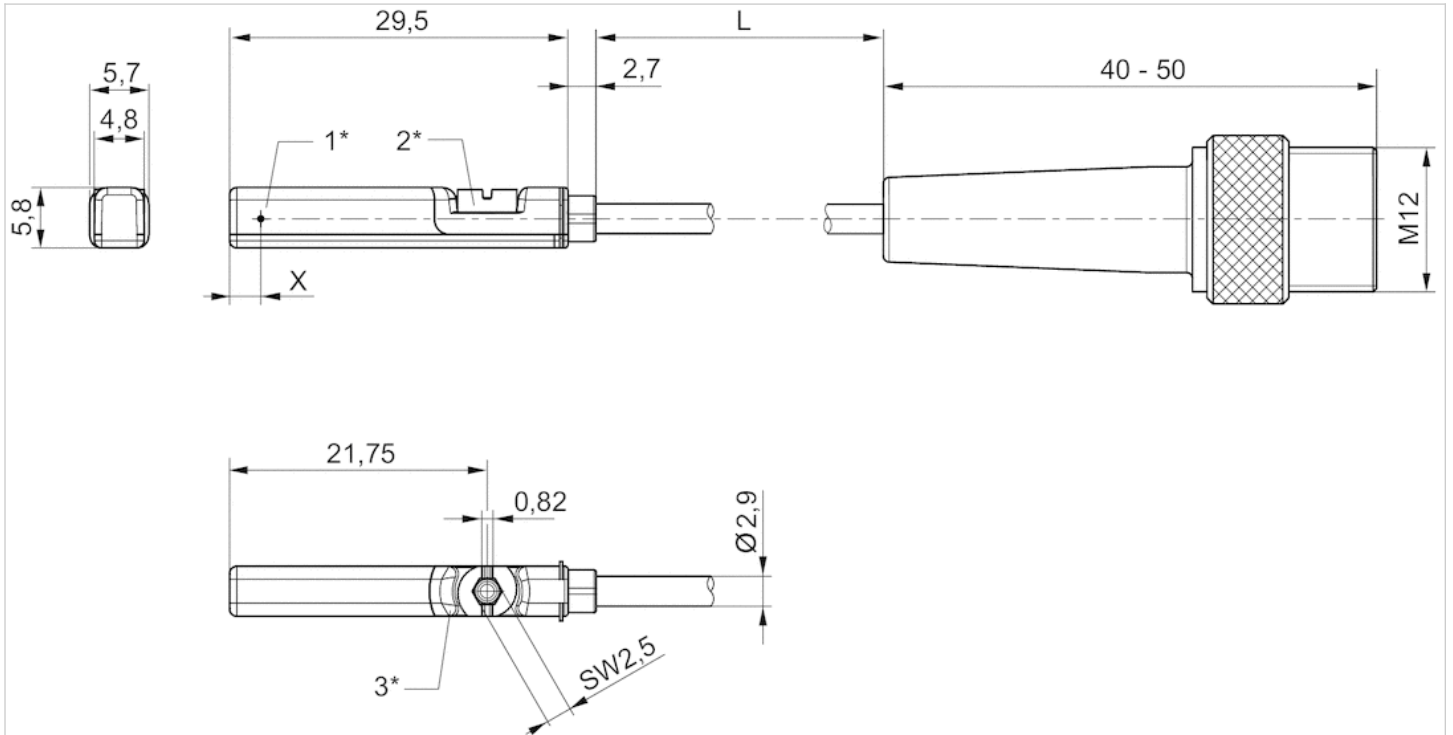
物料号	换向电流(开关电流), 直流电, 最大值.	工作频率	结构
R412022864	0,1 A	1000 Hz	短路保护, 反极性保护

技术信息

材料	
外壳	聚酰胺
电缆外皮	聚氨酯
固定螺栓	不锈钢

规格

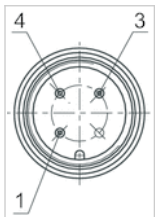
规格



1* = 开关点 2* = 固定螺栓 3* = LED 窗口透明
 L = 电缆长度
 X = PNP: 11,6 mm、簧片: 8,3 mm

线脚设置

线脚设置



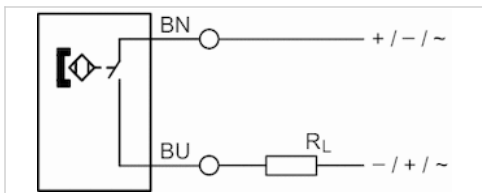
插脚	1	3	4
配置	(+)	(OUT)	(-)

传感器, 系列 ST6-HT

- 6 mm T-沟槽
- 带电缆
- 开放式电缆终端, 2-针
- 耐热
- UL 认证
- 簧片型
- 直接安装用于系列 PRA, PRE, CCI, KPZ, SSI, GPC, CVI
- 间接安装用于系列 TRB, ITS, CCL-IS, MNI, CSL-RD, ICM, KHZ, TRR



合格证书	CE认证, RoHS
最低 / 最高环境温度	-20 ... 120 °C
防护等级	IP65, IP67
开关点精度	±0,1 mT
最小 / 最大运行电压 DC	0 ... 30 V DC
最小 / 最大运行电压 AC	0 ... 30 V AC
开关逻辑电路	常开
开关容量	2 针管道 : 最大 10 W
振动阻力	10 - 55 Hz, 1 mm
冲击阻力	30 g / 11 ms



技术数据

物料号	适用于	连接方式型	电缆长度 L	最大的电压降
R412022865	PRA, PRE, CCI, KPZ, SSI, GPC, CVI	簧片型	3 m	≤ 3,5 V
R412022867	PRA, PRE, CCI, KPZ, SSI, GPC, CVI	簧片型	10 m	≤ 3,5 V

物料号	换向电流(开关电流), 直流电, 最大值.	换向电流(开关电流), 交流电, 最大值.	工作频率	结构
R412022865	0,13 A	0,13 A	400 Hz	反极性保护
R412022867	0,13 A	0,13 A	400 Hz	反极性保护

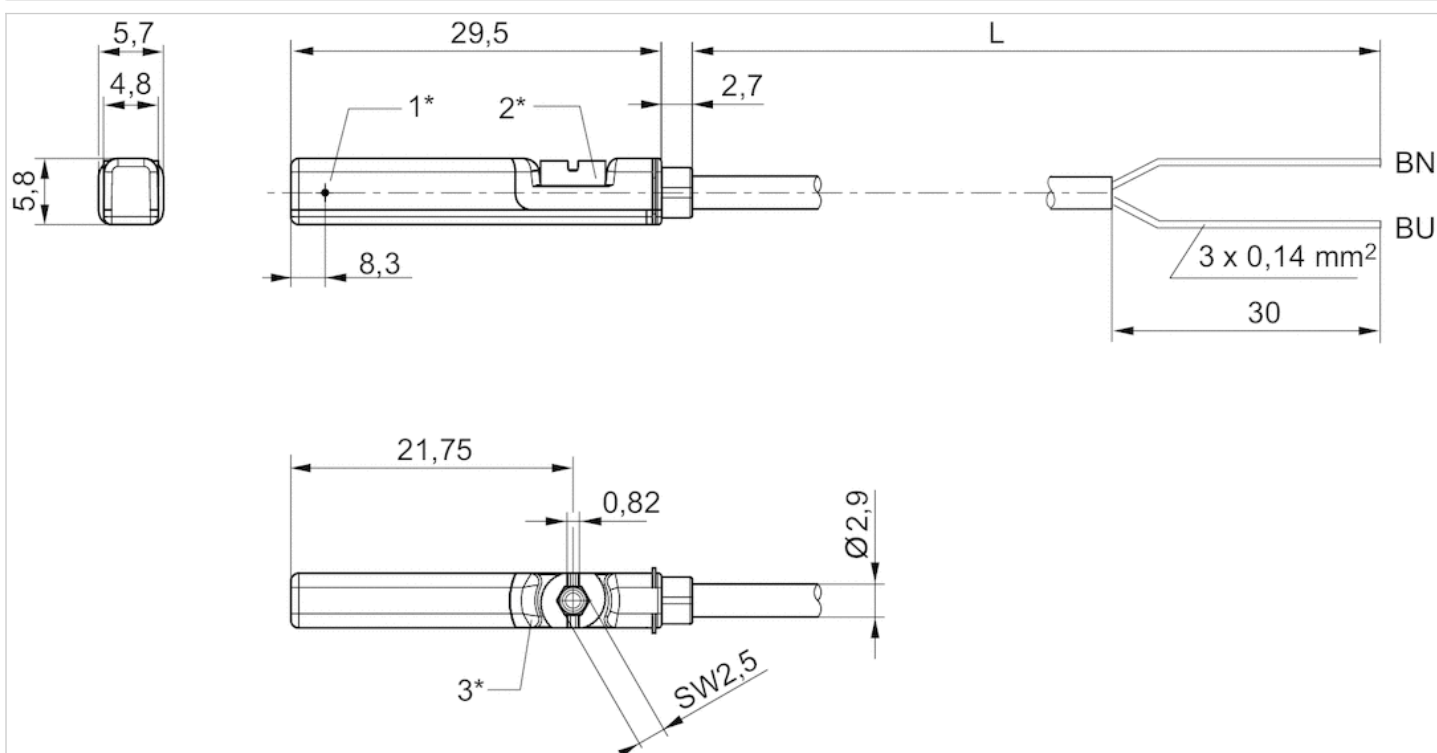
物料号	抗温性
R412022865	耐热
R412022867	耐热

技术信息

材料	
外壳	聚酰胺
电缆外皮	聚氨酯
固定螺栓	不锈钢

规格

规格



1* = 开关点 2* = 固定螺栓 3* = LED 窗口透明

L = 电缆长度

BN=棕色, BU=蓝色

圆形插头, 系列 CON-RD

- 多针插头, M8x1, 3-针, A-编码, 直的, 180°

- UL (Underwriters Laboratories)

- 未屏蔽



连接类型

最低 / 最高环境温度

额定电压

防护等级

重量

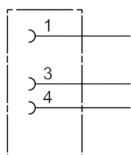
焊接

-25 ... 80 °C

48 V, AC/DC

IP67

0,009 kg



技术数据

物料号	电流, 最大值	可连接的电缆的最小/最大直径
1834484173	4 A	3,5 mm

技术信息

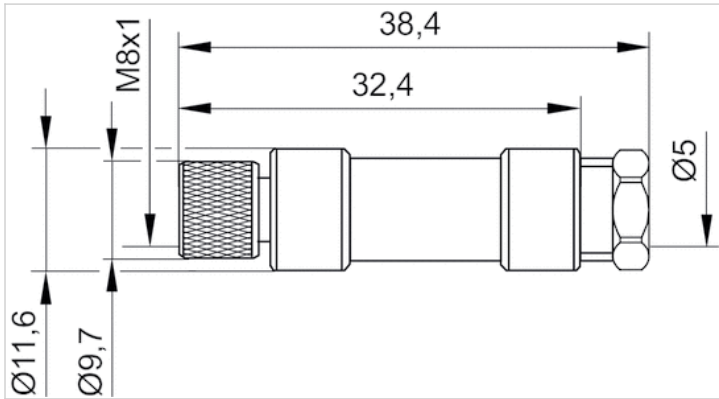
规定的保护等级只适用于已安装和检查的状态。

技术信息

材料	
外壳	聚酰胺

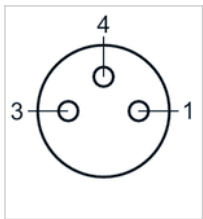
规格

规格



线脚设置

极点图插座



圆形插头, 系列 CON-RD

- 多针插头, M8x1, 3-针, A-编码, 呈 弯角, 90°
- UL (Underwriters Laboratories)
- 未屏蔽



连接类型

最低 / 最高环境温度

额定电压

防护等级

重量

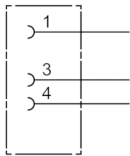
焊接

-40 ... 85 °C

48 V, AC/DC

IP67

0,01 kg



技术数据

物料号	电流, 最大值	电极数目	可连接的电缆的最小/最大直径
1834484174	4 A	3	3,5 / 5 mm

技术信息

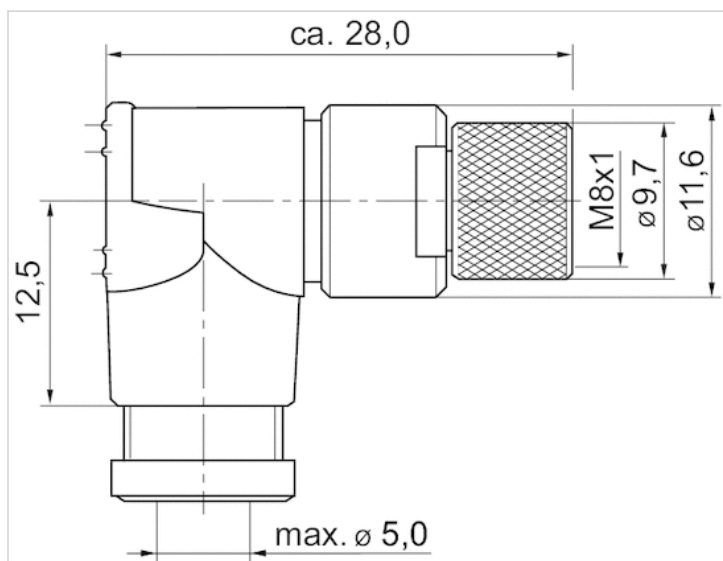
规定的保护等级只适用于已安装和检查的状态。

技术信息

材料	
外壳	聚酰胺

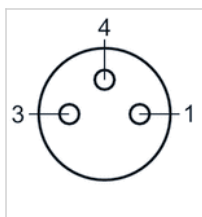
规格

规格



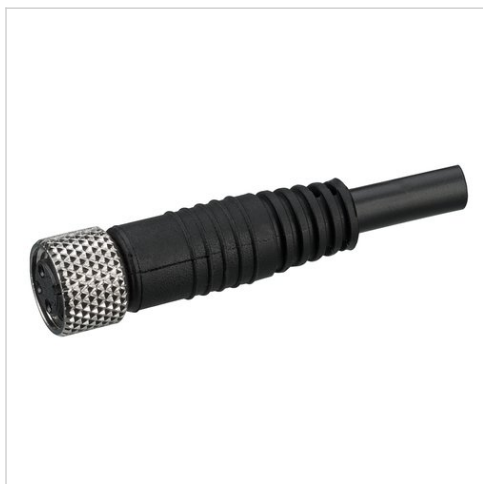
线脚设置

极点图插座



圆形插头, 系列 CON-RD

- 多针插头, M8x1, 3-针, A-编码, 直的, 180°
- 开放式电缆终端
- 带电缆
- UL (Underwriters Laboratories)
- 未屏蔽



最低 / 最高环境温度	-25 ... 85 °C
额定电压	48 V, AC/DC
防护等级	IP67
导线截面	0,24 mm ²
重量	见下表

技术数据

物料号	电流, 最大值	芯数	电缆直径-Ø	电缆长度	认证	重量
1834484166	4 A	3	4,5 mm	3 m	UL (Underwriters Laboratories)	0,087 kg
1834484168	4 A	3	4,5 mm	5 m	UL (Underwriters Laboratories)	0,141 kg
1834484247	4 A	3	4,5 mm	10 m	UL (Underwriters Laboratories)	0,277 kg

技术信息

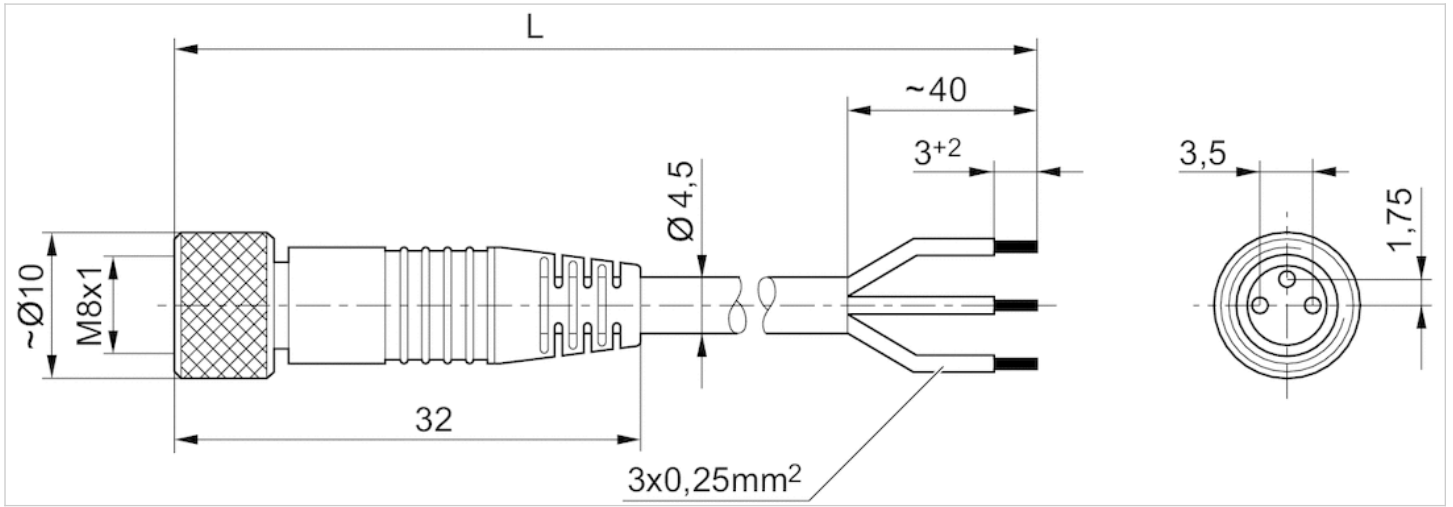
规定的保护等级只适用于已安装和检查的状态。

技术信息

材料	
外壳	聚氨酯
电缆外皮	聚氨酯

规格

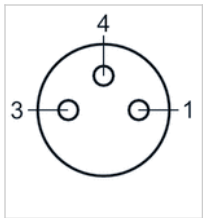
规格



L = 长度

线脚设置

极点图插座



- (1) BN=棕色
- 3) BU=蓝色
- (4) BK=黑色

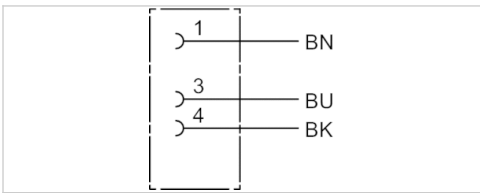
圆形插头, 系列 CON-RD

- 多针插头, M8x1, 3-针, A-编码, 呈 弯角, 90°
- 开放式电缆终端
- 带电缆
- 未屏蔽



最低 / 最高环境温度
额定电压
防护等级
导线截面
重量

-40 ... 85 °C
48 V, AC/DC
IP67
0,24 mm²
见下表



技术数据

物料号	电流, 最大值	芯数	电缆直径-Ø	电缆长度	重量
1834484167	4 A	3	4,5 mm	3 m	0,087 kg
1834484169	4 A	3	4,5 mm	5 m	0,139 kg
1834484248	4 A	3	4,5 mm	10 m	0,279 kg

技术信息

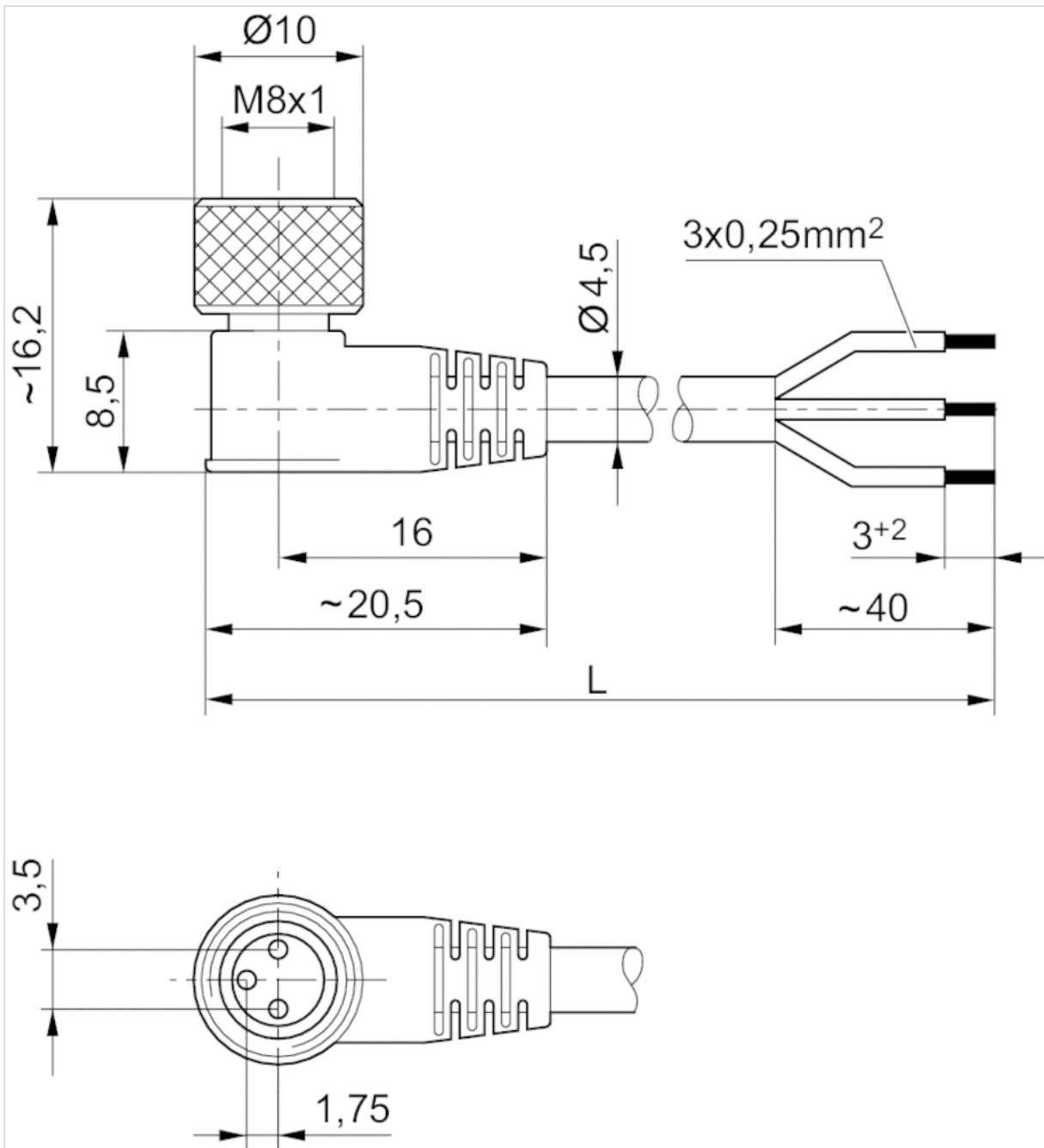
规定的保护等级只适用于已安装和检查的状态。

技术信息

材料	
外壳	聚氨酯
电缆外皮	聚氨酯

规格

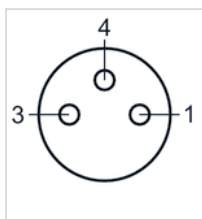
规格



L = 长度

线脚设置

极点图插座



- (1) BN=棕色
- 3) BU=蓝色
- (4) BK=黑色

圆形插头, 系列 CON-RD

- 多针插头, M12x1, 5-针, A-编码, 呈 弯角, 90°
- 开放式电缆终端
- 适用于 DeviceNet
- 带电缆
- 未屏蔽



最低 / 最高环境温度	-40 ... 85 °C
额定电压	48 V, AC/DC
防护等级	IP65
导线截面	0,34 mm ²
重量	见下表

1)	BN
2)	WH
3)	BU
4)	BK
5)	

技术数据

物料号	电流, 最大值	芯数	电缆直径-Ø	电缆长度	重量
1834484259	4 A	4	5,2 mm	3 m	0,126 kg
1834484260	4 A	4	5,2 mm	5 m	0,195 kg
1834484261	4 A	4	5,2 mm	10 m	0,38 kg

技术信息

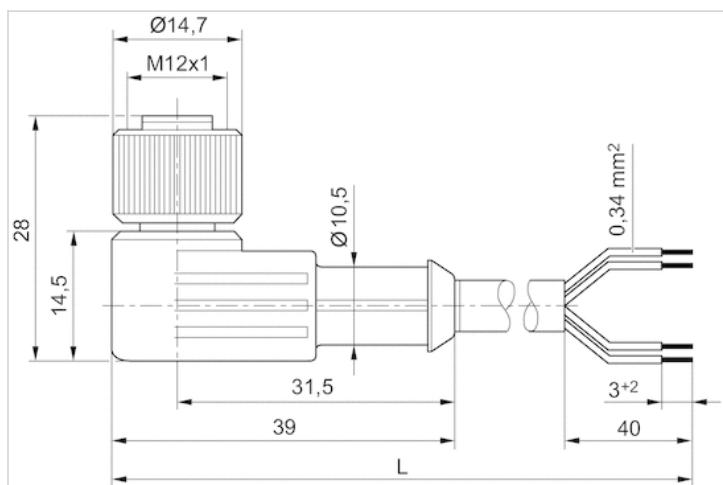
规定的保护等级只适用于已安装和检查的状态。

技术信息

材料	
电缆外皮	聚氨酯

规格

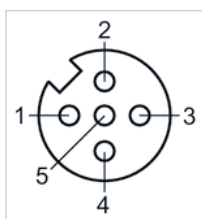
规格



L = 长度

线脚设置

极点图插座



- (1) BN=棕色
- (2) WH=白色
- (3) BU=蓝色
- (4) BK=黑色
- (5) 未设置